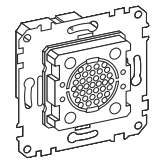


Elektronik-Signal-Einsatz 230 V

Gebrauchsanleitung



Art.-Nr. MTN352001

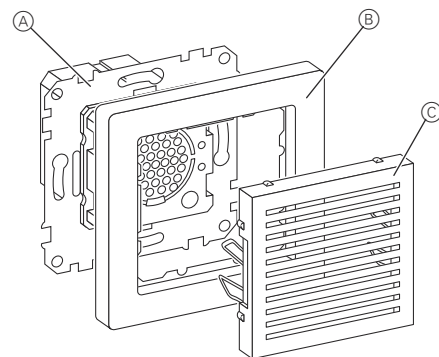


Zu Ihrer Sicherheit

GEFAHR
Lebensgefahr durch elektrischen Strom.
 Alle Tätigkeiten am Gerät dürfen nur durch Elektrofachkräfte erfolgen. Die länderspezifischen Vorschriften sind zu beachten.

Elektronik-Signal-Einsatz kennen lernen

Der Elektronik-Signal-Einsatz verfügt über 3 Tastereingänge, die Sie mit unterschiedlichen Melodien belegen können. Mit einem angeschlossene Taster können Sie die Melodie des zugehörigen Tastereingangs abrufen und auch eine neue Melodie auswählen. Es stehen Ihnen 5 unterschiedliche Melodien zur Verfügung. Verwenden Sie Taster mit Schließerkontakt oder Taster mit Orientierungslicht zum ansteuern der Tastereingänge.



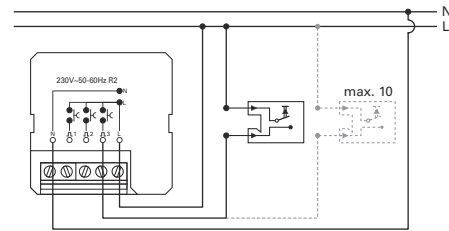
- A Elektronik-Signal-Einsatz
- B Rahmen
- C Zentralplatte für akustische Signalgeber

Elektronik-Signal-Einsatz komplettieren

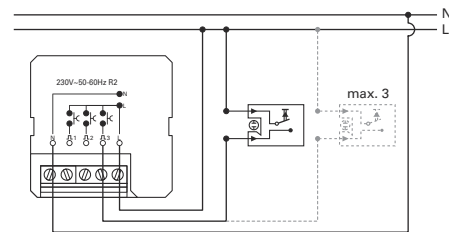
Den Elektronik-Signal-Einsatz komplettieren Sie mit einer Zentralplatte für akustische Signalgeber und einem Rahmen.

Elektronik-Signal-Einsatz montieren

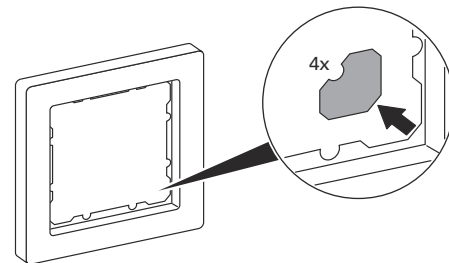
- 1 Elektronik-Signal-Einsatz wie in den folgenden Schaltbildern gezeigt anschließen.
 – Elektronik-Signal-Einsatz mit Taster (Schließerkontakt), max. 10 je Tastereingang



- Elektronik-Signal-Einsatz mit Taster mit Orientierungslicht, max. 3 je Tastereingang



- 2 Elektronik-Signal-Einsatz in eine 40 mm tiefe Unterputzdose montieren und mit zwei Schrauben an der Dose befestigen.
- 3 Die vier Ecken im Rahmen z. B. mit einer Zange ausbrechen (bei System M Rahmen).



- 4 Rahmen aufsetzen und mit der Zentralplatte für akustische Signalgeber fixieren.

Elektronik-Signal-Einsatz programmieren

Je Tastereingang stehen 5 unterschiedliche Melodien zur Verfügung. Gehen Sie bei der Programmierung der Melodie wie folgt vor:

- 1 Drücken Sie den am Tastereingang angeschlossenen Taster 15 Sekunden lang.
 Der Elektronik-Signal-Einsatz wechselt in den Programmiermodus und spielt die 5 Melodien jetzt der Reihe nach ab.
- 2 Wählen Sie die gewünschte Melodie mit einem kurzen Tastendruck aus.

Der Elektronik-Signal-Einsatz speichert die in diesem Augenblick abgespielte Melodie ab. Wird innerhalb von 3 Minuten keine Melodie ausgewählt wird der Programmiermodus verlassen und die ursprüngliche Melodie bleibt aktiv. Sie können jeden Tastereingang mit einer anderen Melodie belegen.

Technische Daten

Nennspannung:	230 V AC, 50-60 Hz
Stromaufnahme:	14 mA
Lautstärke:	70 db/ 1 m
Tastereingänge:	3
programmierbare Melodien je Tastereingang:	5
max. Anschlüsse je Tastereingang:	
Taster (Schließerkontakt):	10
Taster mit Orientierungslicht:	3 (1 mA)

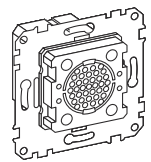
Schneider Electric Industries SAS

Bei technischen Fragen wenden Sie sich bitte an die zentrale Kundenbetreuung in Ihrem Land.
 www.schneider-electric.com
 Aufgrund der ständigen Weiterentwicklung der Normen und Materialien sind die technischen Daten und Angaben bezüglich der Abmessungen erst nach einer Bestätigung durch unsere technischen Abteilungen gültig.

V3520-741-00 07/10

Mécanisme de signal électronique 230 V

Notice d'utilisation



Réf. MTN352001

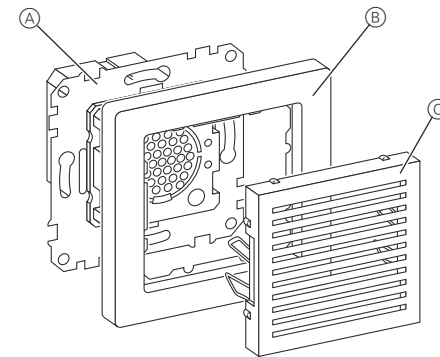


Pour votre sécurité

DANGER
Danger de mort dû au courant électrique.
 Tous les travaux sur l'appareil doivent être effectués uniquement par des électriciens spécialisés. Respecter les prescriptions nationales.

Se familiariser avec le mécanisme de signal électronique

Le mécanisme de signal électronique dispose de 3 entrées de poussoir que vous pouvez associer à différentes mélodies. Lorsqu'un poussoir est connecté, vous pouvez consulter la mélodie de l'entrée de poussoir correspondante et également sélectionner une nouvelle mélodie. Vous avez le choix entre 5 mélodies différentes. Utilisez le poussoir avec contact NO ou celui doté d'un voyant d'orientation pour commander les entrées des poussoirs.



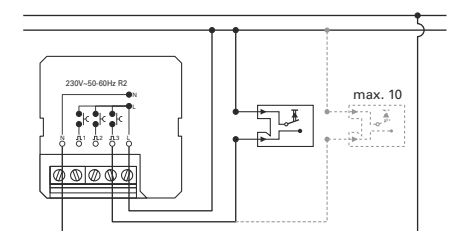
- A Mécanisme de signal électronique
- B Cadre
- C Plaque centrale pour signaux acoustiques

Compléter le mécanisme de signal électronique

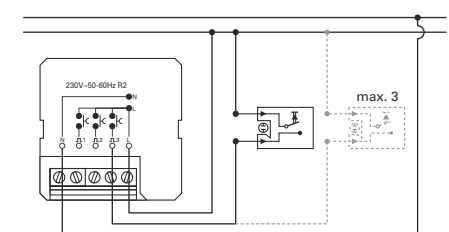
Vous pouvez compléter le mécanisme de signal électronique avec une plaque centrale pour signaux acoustiques et un cadre.

Monter le mécanisme de signal électronique

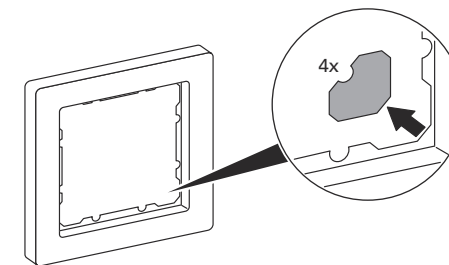
- 1 Raccorder le mécanisme de signal électronique comme indiqué sur les schémas de branchement ci-après.
 – Mécanisme de signal électronique avec poussoir (contact NO), max. 10 par entrée de poussoir



- Mécanisme de signal électronique avec poussoir avec voyant d'orientation, max. 3 par entrée de poussoir



- 2 Monter le mécanisme de signal électronique dans un boîtier encastré d'une profondeur de 40 mm et le fixer au boîtier à l'aide de deux vis.
- 3 Casser les quatre coins du cadre p. ex. à l'aide d'une pince (pour les cadres Système M).



- 4 Positionner le cadre et le fixer sur la plaque centrale pour signaux acoustiques.

Programmation du mécanisme de signal électronique

Cinq mélodies différentes sont disponibles pour chacune des entrées de poussoir. Pour la programmation des mélodies, veuillez procéder comme suit :

- 1 Appuyez pendant 15 secondes sur le poussoir connecté à l'entrée du poussoir.

Le mécanisme de signal électronique passe au mode de programmation et joue alors les 5 mélodies l'une après l'autre.

- 2 Sélectionnez la mélodie souhaitée en appuyant brièvement sur la touche correspondante.

Le mécanisme de signal électronique mémorise alors la mélodie jouée actuellement.

Si aucune mélodie n'est sélectionnée dans les 3 minutes, le mode de programmation est abandonné et la mélodie initiale reste active.

Vous pouvez assigner une mélodie différente à chacune des entrées de poussoir.

Caractéristiques techniques

Tension nominale :	230 V CA, 50-60 Hz
Consommation de courant :	14 mA
Niveau sonore*:	70 db/1 m
Entrées des poussoirs :	3
mélodies programmables par entrée de poussoir :	5
Raccords max. par entrée de poussoir :	
Poussoir (contact NO) :	10
Poussoir avec voyant d'orientation :	3 (1 mA)

Schneider Electric Industries SAS

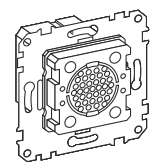
Si vous avez des questions d'ordre technique, veuillez contacter le service clientèle central de votre pays.
 www.schneider-electric.com

En raison d'un développement constant des normes et matériaux, les caractéristiques et données techniques concernant les dimensions ne seront valables qu'après confirmation de la part de nos départements techniques.

V3520-741-00 07/10

Modulo di segnalazione elettronica 230 V

Istruzioni d'uso



Art. n. MTN352001

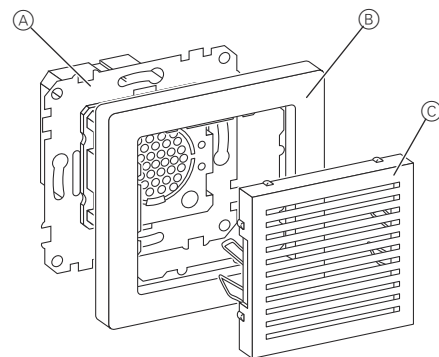


Per la vostra sicurezza

PERICOLO
Rischio di lesioni mortali dovute alla corrente elettrica.
 Tutti gli interventi sull'apparecchio devono essere eseguiti da elettricisti esperti e qualificati. Osservare le norme specifiche del paese d'impiego.

Introduzione al modulo di segnalazione elettronica

Il modulo di segnalazione elettronica presenta tre ingressi del tasto, a cui è possibile assegnare diverse melodie. Per mezzo di un tasto collegato è possibile attivare la melodia del relativo ingresso tasto e selezionare una nuova melodia. È possibile scegliere tra cinque melodie.
 Usare il tasto con il contatto di chiusura o il tasto con la luce di orientamento per controllare gli ingressi del tasto.



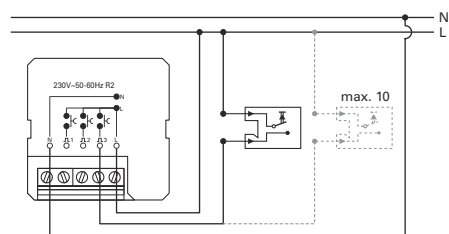
- (A) Modulo di segnalazione elettronica
- (B) Cornice
- (C) Piastra centrale per generatori di segnali acustici

Completamento del modulo di segnalazione elettronica

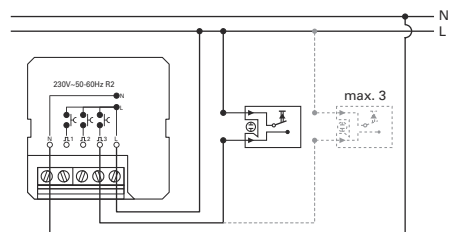
Montare la cornice e la piastra centrale per generatori di segnali acustici sul modulo di segnalazione elettronica.

Installazione del modulo di segnalazione elettronica

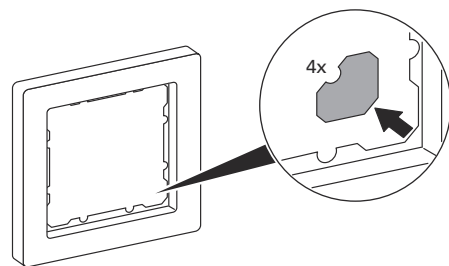
- ① Collegare il modulo di segnalazione elettronica come indicato nei seguenti schemi elettrici.
 - Modulo di segnalazione elettronica con tasto (contatto di chiusura), max. 10 per ogni ingresso tasto



- Modulo di segnalazione elettronica con tasto con luce di orientamento, max. 3 per ogni ingresso tasto



- ② Installare il modulo di segnalazione elettronica in una presa a incasso profonda 40 mm e fissarlo alla presa con due viti.
- ③ Rompere i quattro angoli della cornice, ad esempio con una pinza (per cornici System M).



- ④ Posizionare la cornice e fissarla usando la piastra centrale per generatori di segnali acustici.

Programmazione del modulo di segnalazione elettronica

Sono disponibili cinque melodie diverse per ogni ingresso del tasto. È possibile programmare le melodie come segue:

- ① Premere il tasto collegato al relativo ingresso per 15 secondi.

Il modulo di segnalazione elettronica passa alla modalità di programmazione e riproduce le cinque melodie disponibili una di seguito all'altra.

- ② Premere brevemente il tasto per selezionare la melodia desiderata.

Il modulo di segnalazione elettronica memorizza la melodia riprodotta al momento.

La modalità di programmazione viene abbandonata se non viene selezionata nessuna melodia entro 3 minuti; rimane attiva la melodia originale.

È possibile assegnare una melodia diversa a ciascun ingresso.

Dati tecnici

Tensione nominale:	230 V ca, 50 - 60 Hz
Consumo di corrente:	14 mA
Volume:	70 db / 1 m
Ingressi del tasto:	3
Melodie programmabili per ogni ingresso del tasto:	5
Numero max. di collegamenti per ogni ingresso tasto:	
Tasto (contatto di chiusura):	10
Tasto con luce di orientamento:	3 (1 mA)

Schneider Electric Industries SAS

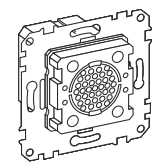
In caso di domande tecniche si prega di contattare il Centro Servizio Clienti del proprio paese.
www.schneider-electric.com

Questo prodotto deve essere installato, collegato e utilizzato in modo conforme agli standard prevalenti e/o alle prescrizioni d'installazione. Di standard le specificazioni e il design vengono aggiornati, richiederne sempre la conferma delle informazioni contenute in questa pubblicazione.

V3520-741-00 09/10

Elektronisch-signaalsokkel 230 V

Gebruiksaanwijzing



Art.nr. MTN352001

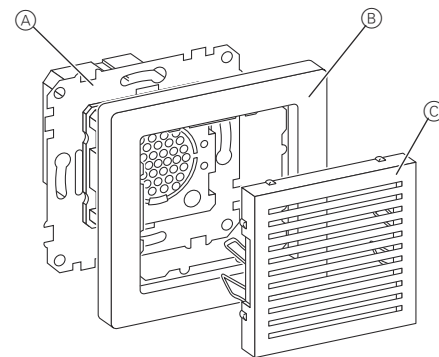


Voor uw veiligheid

GEVAAR
Levensgevaar door elektrische stroom.
 Alle werkzaamheden aan het apparaat mogen uitsluitend worden uitgevoerd door elektriciens. De landspecifieke voorschriften dienen in acht te worden genomen.

Kennismaking met de electronic-signaalsokkel

De electronic-signaalsokkel beschikt over 3 impulsdrukkingen waarop u verschillende melodieën kunt programmeren. Via een aangesloten impulsdrukker kunt u de melodie van de bijbehorende impulsdrukking oproepen en ook een nieuwe melodie selecteren. Er zijn 5 verschillende melodieën beschikbaar. Gebruik impulsdrukker met maakcontact of impulsdrukker met oriëntatieverlichting om de impulsdrukking te selecteren.



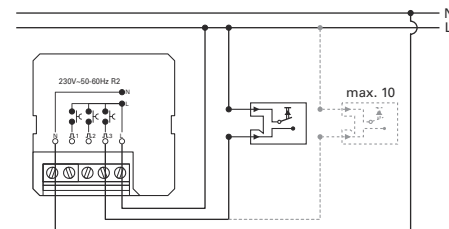
- (A) Electronic-signaalsokkel
- (B) Afdekraam
- (C) Centraalplaat voor akoestische signalering

Electronic-signaalsokkel aanvullen

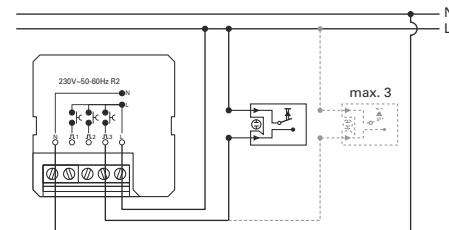
Vul de electronic-signaalsokkel aan met een centraalplaat voor akoestische signalering en een afdekraam.

Electronic-signaalsokkel monteren

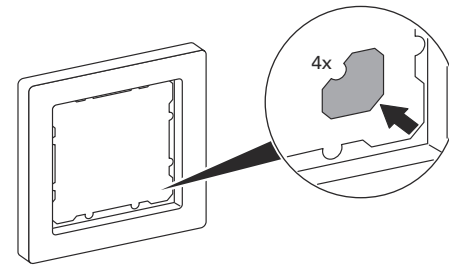
- ① Sluit de electronic-signaalsokkel volgens volgende schakelschema's aan.
 - Electronic-signaalsokkel met impulsdrukker (maakcontact), max. 10 per impulsdrukkingang



- Electronic-signaalsokkel met impulsdrukker met oriëntatieverlichting, max. 3 per impulsdrukkingang



- ② Monteer de electronic-signaalsokkel in een minimaal 40 mm diepe inbouwdoos en bevestig met twee schroeven aan de doos.
- ③ De vier hoeken in het afdekraam er met bijvoorbeeld een tang uitbreken (bij afdekraam van systeem M).



- ④ Breng het afdekraam aan en fixeer met de centraalplaat voor akoestische signalering.

Electronic-signaalsokkel programmeren

Bij elke impulsdrukkingang zijn 5 verschillende melodieën beschikbaar. Voer voor de programmering van de melodie het volgende uit:

- ① Druk gedurende 15 s op de aan de impulsdrukkingang aangesloten impulsdrukker.

De electronic-signaalsokkel gaat naar de programmeermodus en speelt de 5 melodieën nu een voor een.

- ② Selecteer de gewenste melodie met een korte druk op de toets.

De electronic-signaalsokkel slaat de melodie die op dit ogenblik wordt gespeeld op.

Als binnen 3 minuten geen melodie is geselecteerd, wordt de programmeermodus verlaten en de oorspronkelijke melodie blijft actief.

U kunt op elke impulsdrukkingang een andere melodie programmeren.

Technische gegevens

Nominale spanning:	230 V AC, 50-60 Hz
Stroomopname:	14 mA
Volume:	70 db/ 1 m
Impulsdrukkingangen:	3
Programmeerbare melodieën per impulsdrukkingang:	5
Max. aansluitingen per impulsdrukkingang:	
Impulsdrukker (maakcontact):	10
Impulsdrukker met oriëntatieverlichting:	3 (1 mA)

Schneider Electric Industries SAS

Neem bij technische vragen a.u.b. contact op met de centrale klantenservice in uw land.

www.schneider-electric.com

Door de voortdurende ontwikkeling van normen en materialen zijn de technische gegevens en de informatie met betrekking tot de afmetingen pas geldig na bevestiging door onze technische afdelingen.

V3520-741-00 07/10