

Защита электрических сетей

Sepam серии 60

Руководство
по эксплуатации
2011



Правила техники безопасности

Предупредительные обозначения и надписи

Перед тем, как приступить к установке, эксплуатации или техническому обслуживанию, внимательно ознакомьтесь с настоящей инструкцией и осмотрите оборудование. Следующие специальные надписи могут встретиться в настоящей публикации или могут быть размещены на оборудовании для предупреждения о возможных опасных ситуациях или для привлечения внимания к информации, которая помогает разъяснить или упростить операции при эксплуатации оборудования.



Обозначение ANSI
(Американский национальный институт стандартов)



Обозначение IEC (МЭК)
(Международная электро-техническая комиссия)



Риск поражения электрическим током

Добавление обозначения к надписи «Опасно» или «Предупреждение» указывает на то, что существует опасность поражения электрическим током, которая может привести к несчастным случаям, если не будут соблюдаться соответствующие инструкции.

Обозначение опасности

Этот знак обозначает опасность и используется для предупреждения о потенциальном риске несчастных случаев. Во избежание возможных травм или смертельного исхода необходимо соблюдать все инструкции, указанные на предупредительных надписях, отмеченных данным знаком.

Надписи, предупреждающие об опасности

⚠ ОПАСНО!

Надписи с пометкой «ОПАСНО!» указывают на неизбежно опасную ситуацию, которая, если не будет предотвращена, может привести к смертельному исходу или серьезным травмам.

⚠ ПРЕДУПРЕЖДЕНИЕ

Надписи с пометкой «ПРЕДУПРЕЖДЕНИЕ» указывают на потенциально опасную ситуацию, которая, если не будет предотвращена, может привести к смертельному исходу или серьезным травмам.

⚠ ВНИМАНИЕ!

Надписи с пометкой «ВНИМАНИЕ!» указывают на потенциально опасную ситуацию, которая, если не будет предотвращена, может привести к незначительным или небольшим травмам.

ВНИМАНИЕ!

Надписи с пометкой «ВНИМАНИЕ!» без знака, обозначающего опасность, указывают на потенциально опасную ситуацию, которая, если не будет предотвращена, может привести к повреждению оборудования.

Важные замечания

Ограниченная ответственность

Эксплуатация и техническое обслуживание электрического оборудования должны осуществляться только квалифицированным персоналом. Компания «Шнейдер Электрик» не несет ответственности за какие-либо результаты работы, не связанные с применением инструкций, содержащихся в настоящем Руководстве. Настоящий документ является руководством для необученного персонала.

Работа устройства

Пользователь обязан проверить соответствие номинальных характеристик устройства для его применения. Перед вводом в работу или проведением технического обслуживания пользователь обязан ознакомиться и выполнять инструкции по эксплуатации и установке устройства. Несоблюдение этих инструкций может негативно отразиться на работе устройства и представляет опасность для людей и оборудования.

Защитное заземление

Пользователь обязан обеспечивать соответствие всем действующим международным и национальным электротехническим правилам и нормам в отношении защитного заземления какого-либо устройства.

Введение

1

Функции измерения

2

Функции защиты

3

Функции управления и контроля

4

Связь Modbus

5

Установка

6

Эксплуатация

7

Введение	9
Рекомендации по выбору в зависимости от вида применения	10
Функции защиты, применяемые для оборудования низкого напряжения	12
Описание	14
Архитектура модулей	15
Таблица выбора	16
Электрические характеристики	19
Характеристики окружающей среды	20
Функции измерения	22
Основные параметры	24
Характеристики	25
Обработка измеренных сигналов	26
Фазный ток и ток нулевой последовательности	28
Среднее значение и максиметры фазных токов	29
Линейное напряжение	
Фазное напряжение	30
Напряжение нулевой последовательности и напряжение нейтрали	31
Напряжение прямой последовательности	
Напряжение обратной последовательности	32
Частота	33
Активная, реактивная и полная мощности	34
Максиметры активной и реактивной мощностей	
Коэффициент мощности ($\cos \varphi$)	36
Активная и реактивная энергии	37
Температура	38
Частота вращения	39
Векторная диаграмма	40

Функции диагностики сети	41
Контекст отключения и токи отключения	41
Количество отключений при фазном замыкании и замыкании на землю	42
Обратная последовательность / Коэффициент несимметрии	43
Суммарные коэффициенты гармоник тока и гармоник напряжения	44
Фазовые сдвиги φ_0 , φ_{0S} и φ_1 , φ_2 , φ_3	45
Запись осциллограмм аварийных режимов	46
Контроль синхронизма: сравнение напряжений и контекст выхода из синхронизма	47
Функции помощи в работе электрической машины	48
Нагрев и постоянная времени охлаждения	48
Время работы до отключения и время ожидания после отключения	49
Время работы и счетчик часов работы	
Пусковой ток и время пуска	50
Количество пусков до запрета и время запрета пуска	51
Полное сопротивление прямой последовательности и полное сопротивление между фазами	52
Емкость конденсаторов	53
Ток небаланса конденсатора	54
Функции диагностики выключателя	55
Контроль ТН	55
Контроль ТТ	57
Контроль цепей включения, отключения и согласованного положения выключателя	58
Кумулятивное значение токов отключения и количество коммутаций	60
Время отключения выключателя и время взвода привода	61
Количество операций выката выключателя	62

Функции защиты	64
Диапазон регулировок	66
Максимальная частота вращения	70
Минимальная частота вращения	71
Минимальное полное сопротивление	72
Контроль синхронизма	73
Защита минимального линейного или фазного напряжения	75
Защита минимального напряжения прямой последовательности и контроль чередования фаз	76
Защита минимального напряжения (однофазная)	77
Максимальная направленная защита активной мощности	78
Максимальная направленная защита реактивной мощности	79
Минимальная токовая защита в фазах	80
Минимальная направленная защита активной мощности	82
Контроль температуры	83
Защита от асинхронного режима с потерей возбуждения	84
Максимальный ток обратной последовательности / небаланс	87
Максимальное напряжение обратной последовательности	90
Затянутый пуск, блокировка ротора	91
Тепловая защита кабеля	93
Тепловая защита конденсаторов	98
Тепловая защита электрической машины	105
Защита от отказа выключателя (УРОВ)	116
Максимальная токовая защита в фазах	118
Максимальная токовая защита от замыканий на землю	120
Максимальная токовая защита в фазах с коррекцией по напряжению	123
Защита максимального напряжения (линейное или фазное)	125
Максимальное напряжение нулевой последовательности	126
Полная защита статора от замыканий на землю	127
Ограничение количества пусков	130
Максимальная направленная токовая защита в фазах	131
Максимальная направленная токовая защита от замыканий на землю	134
Автоматическое повторное включение (АПВ)	141
Максимальная частота	145
Минимальная частота	146
Защита по скорости изменения частоты	147
Общие положения	150

Функции управления и контроля	157
Описание	158
Основные понятия	159
Назначение логических входов/выходов	160
Управление выключателем	163
Удержание/квитирование	169
Контроль соответствия телекоманды и положения выключателя	170
Запуск записи осциллограмм аварийных режимов	171
Переключение групп уставок	172
Логическая селективность	173
Логическая селективность: применения	176
Логическая селективность (МЭК 61850)	186
Разгрузка	188
Повторный пуск	189
Остановка и отключение генератора	191
Автоматический ввод резерва	195
Автоматическое переключение источников «один из двух»	197
Автоматическое переключение источников «два из трех»	205
Сигнализация при местном управлении	215
Местное управление	218
Матрица логики управления	221
Редактор логических уравнений	223
Самотестирование и обеспечение отказоустойчивости	227
Связь Modbus	233
Представление	234
Ведение в протокол Modbus	235
Конфигурирование интерфейсов связи	236
Ввод в эксплуатацию и диагностика	242
Адресация и кодирование данных	249
Спецификация адресов прямого доступа	251
Выставление времени и синхронизация	268
Временная маркировка событий	270
Передача данных	272
Доступ к дистанционным настройкам	275
Персонализированная таблица	277
Информационная защита	278
Считывание идентификации Sepam	279
Приложение 1. Протокол Modbus	280
Приложение 2. Установка функций защит	285

Установка	295
Инструкции по технике безопасности	296
Меры предосторожности	297
Идентификация оборудования	298
Спецификация оборудования Серия 60	300
Базовое устройство	302
Трансформаторы тока 1 А / 5 А	316
Датчики тока типа LPCT (тор Роговского)	319
Торы нулевой последовательности CSH 120 и CSH 200	322
Промежуточный кольцевой тор-адаптер CSH 30	324
Адаптер ACE 990	326
Трансформаторы напряжения	328
Модули MES 120, MES 120G, MES 120H на 14 входов / 6 выходов	329
Выносные модули	332
Модуль температурных датчиков MET 148-2	334
Модуль аналогового выхода MSA 141	336
Выносной дисплей DSM 303	338
Модуль контроля синхронизма MCS 025	340
Оборудование для связи	344
Подключение оборудования для связи	345
Модуль ACE 949-2 для 2-проводной линии связи RS 485	347
Модуль ACE 959 для 4-проводной линии связи RS 485	348
Модуль ACE 937 для оптоволоконной линии	349
Многопротокольные преобразователи ACE 969TP-2 и ACE 969FO-2	350
Многопротокольные преобразователи ACE 850TP и ACE 850FO	356
Преобразователь протокола ACE 909-2 для линии связи RS 232 / RS 485	362
Преобразователи протокола ACE 919CA и ACE 919CC для линии связи RS 485 / RS 485	364
Сервер Серия ECI 850 МЭК 61850	366
Эксплуатация	371
Интерфейс «человек-машина»	372
Серия с дисплеем	374
Серия с графическим дисплеем	375
Местное управление с передней панели	376
Программное обеспечение SFT 2841 для параметрирования и эксплуатации	384
Программное обеспечение SFT 2841 Редактор мнемосхем	399

Ввод в эксплуатацию	409
Принципы	409
Методика	410
Оборудование, необходимое для проведения проверок и измерений	411
Общий осмотр и предварительные действия	412
Проверка подключения входов фазного тока и фазного напряжения	413
Проверка подключения входов тока нулевой последовательности и входа напряжения нулевой последовательности	418
Проверка подключения входов тока нулевой последовательности	419
Проверка подключения входа напряжения нулевой последовательности	420
Проверка подключения входов тока небаланса Серия C60	422
Проверка подключения логических входов и выходов	423
Проверка подключения логических входов GOOSE	424
Проверка подключения дополнительных модулей	425
Проверка защит	426
Карта проверок	427
Обслуживание	429
Помощь в поиске и устранении возможных неисправностей	429
Замена базового устройства	
Замена элемента питания	433
Эксплуатационные испытания	434

Рекомендации по выбору в зависимости от вида применения	10
Функции защиты, применяемые для оборудования низкого напряжения	12
Представление	14
Архитектура модулей	15
Таблица выбора	16
Электрические характеристики	18
Характеристики окружающей среды	19

1

В таблице выбора указаны типы Seram, адаптированные для определенного вида защиты в соответствии с характеристиками для данного применения. В таблице представлены наиболее распространенные виды применения с указанием соответствующего типа Seram.

В каждом примере представлена:

- однолинейная схема подключения с указанием:
 - защищаемого оборудования;
 - конфигурации сети;
 - положения измерительных датчиков;
- обычные и специальные функции защиты, используемые Seram для данного применения.

	Seram серии 20		Seram серии 40		
Функции защиты					
Токвая защита	■	■	■	■	■
Защита по напряжению			■	■	■
Защита по частоте			■	■	■
Специальные защиты		Защита от отказов выключателя	Защита от отключения (ROCOF)	Направленная защита от замыканий на землю	Направленная защита от замыканий на землю и в фазах
Применение					
Подстанция	S20 S24		S40 S41 S42 S43 S44 S50 ⁽⁴⁾ S51 ⁽⁴⁾ S52 ⁽⁴⁾ S53 ⁽⁴⁾ S54		
Сборные шины		B21 B22			
Трансформатор	T20 T24		T40 T42 T50 ⁽⁵⁾ T52 ⁽⁵⁾		
Двигатель	M20		M40 M41		
Генератор			G40		
Конденсатор					
Характеристики					
Логические входы/выходы	Входы	0 – 10	0 – 10	0 – 10	
	Выходы	4 – 8	4 – 8	4 – 8	
Температурные датчики		0 – 8	0 – 8	0 – 16	
Канал	Ток	3I + I0	–	3I + I0	
	Напряжение	–	3V + V0	3V	
	LPCT ⁽¹⁾	Да	–	Да	
Порты связи		1 – 2	1 – 2	1 – 2	
Управление	Матрица логики управл. ⁽²⁾	Да	Да	Да	
	Редактор логич. уравнений	–	–	Да	
	Программное обеспечение Logipat ⁽³⁾	–	–	–	
Прочее	Съемный картридж с данными параметров и уставок защит	–	–	–	
	Элемент питания	–	–	–	

(1) LPCT: маломощный преобразователь тока (тор Роговского) в соответствии со стандартом МЭК 60044-8.

(2) Матрица логики управления используется для присваивания данных, полученных при выполнении функций защиты, управления и контроля.

(3) Программное обеспечение Logipat на языке релейной логики (среда программирования на ПК), позволяющее задействовать все функции Seram серии 80.

(4) Блоки S5X идентичны блокам S4X со следующими дополнительными функциями:

- максимальная токовая защита на землю и в фазах при включении на "холодную нагрузку";
- обнаружение обрыва провода;
- определение места повреждения.

(5) Блоки T5X идентичны блокам T4X со следующими дополнительными функциями:

- максимальная токовая защита на землю и в фазах при включении на "холодную нагрузку";
- обнаружение обрыва провода.

Перечень функций защиты представлен только для справок.

Схемы с глухозаземленной или заземленной через сопротивление нейтралью представлены одной и той же пиктограммой, то есть схемой с глухозаземленной нейтралью.

Sepam серии 60		Sepam серии 80						
■	■	■	■	■	■	■		
■	■	■	■	■	■	■		
■	■	■	■	■	■	■		
Направлен- ная защита от замыканий на землю	Направлен- ная защита от замыканий на землю и в фазах	Направленная защита от замыканий на землю	Направленная защита от замыканий на землю и в фазах	Защита от отключения (ROCOF)	Дифферен- циальная защита транс- форматора или блока «электр. машина – трансфор- матор»	Дифферен- циальная защита электрической машины	Защита сборных шин по напряжению и частоте	Защита от небаланса конденсаторных батареи
B80	B22	S80	S81	S82	S84			
T60	T62	B80	T81	T82	T87		B83	
	M61	M81			M88	M87		
G60	G62		G82		G88	G87		
C60								C86
0 – 28		0 – 42			0 – 42		0 – 42	0 – 42
4 – 16		5 – 23			5 – 23		5 – 23	5 – 23
0 – 16		0 – 16			0 – 16		0 – 16	0 – 16
3I + I0		3I + 2 x I0			2 x 3I + 2 x I0		3I + I0	2 x 3I + 2 x I0
3V, 2U + V0 или Vnt		3V + V0			3V + V0		2 x 3V + 2 x V0	3V + V0
Да		Да			Да		Да	Да
1 – 2		2 – 4			2 – 4		2 – 4	2 – 4
Да		Да			Да		Да	Да
Да		Да			Да		Да	Да
–		Да			Да		Да	Да
Да		Да			Да		Да	Да
Да		Да			Да		Да	Да

Вся информация о линейке Sepam представлена в следующих документах:

- Каталог Sepam, каталожный номер SEPED303005EN
- Sepam серии 20, Руководство по эксплуатации, каталожный номер PCRED301005EN
- Sepam серии 40, Руководство по эксплуатации, каталожный номер PCRED301006EN
- Sepam серии 60, Руководство по эксплуатации, каталожный номер SEPED310017EN
- Sepam серии 80, Руководство по эксплуатации, каталожный номер SEPED303001EN
- Sepam серии 80, Связь Modbus, Руководство по эксплуатации, каталожный номер SEPED303002EN

- Sepam серии 80, Руководство по эксплуатации, каталожный номер SEPED303003EN
- Sepam, Протокол связи DNP3, Руководство по эксплуатации, каталожный номер SEPED305001EN
- Sepam, Протокол связи МЭК 60870-5-103, Руководство по эксплуатации, каталожный номер SEPED305002EN
- Sepam, Протокол связи МЭК 61850, Руководство по эксплуатации, каталожный номер SEPED306024EN

Системы заземления оборудования низкого напряжения

Имеются 4 варианта заземления оборудования низкого напряжения (LV), обозначенные 2-х или 3-х буквенными сокращениями:

- TN-S
- TN-C
- TT
- IT

Буквенные сокращения означают следующее:

Буква	Значение
Первая буква	Нейтраль трансформатора
I	Изолированная нейтраль
T	Заземленная нейтраль
Вторая буква	Открытые токопроводящие части оборудования потребителя
T	Открытые проводящие части заземлены независимо от отношения к земле нейтрали источника питания или какой-либо точки питающей сети
N	Открытые проводящие части присоединены к глухозаземленной нейтрали источника питания
Третья буква (дополнительно)	Защитный проводник
S	Нулевой рабочий (N) и нулевой защитный (PE) проводники разделены
C	Функции нулевого защитного и нулевого рабочего проводников совмещены в одном проводнике (PEN-проводник)

Соответствие функций защит Sepam требованиям для оборудования низкого напряжения

Sepam может использоваться для защиты оборудования низкого напряжения, если соблюдаются следующие условия:

- минимальный номинальный ток в распределительной сети составляет 32 А;
- установка должна соответствовать требованиям стандарта МЭК 60364.

Для получения дополнительной информации о соответствии функций защиты, обеспечиваемых Sepam, требованиям для оборудования низкого напряжения просим обращаться в отдел технической поддержки компании «Шнейдер Электрик».

В таблице ниже представлены функции защиты Sepam, применяемые для оборудования низкого напряжения в соответствии с используемой системой заземления. Функции защиты Sepam, не указанные в данной таблице, не подходят для оборудования низкого напряжения. Указанные в таблице функции защиты обеспечиваются определенным типом устройств Sepam.

Защиты	Код ANSI	Система заземления				Примечания
		TN-S	TN-C	TT	IT	
макс. токовая защита в фазах	50/51	■	■	■	■	Нейтральный провод не защищен
макс. токовая защита от замыканий на землю / чувствительная защита от замыканий на землю	50N/51N	■	■	■	■ (1)	
макс. токовая защита от замыканий на землю / чувствительная защита от замыканий на землю	50G/51G	■	■	■	■ (3)	
макс. защита обратной последовательности / небаланс	46	■	■	■	■	Уставка должна быть выбрана с учетом небаланса напряжения в фазах
тепловая защита кабеля / электрической машины / конденсатора	49RMS	■	■	■	■	Нейтральный провод не защищен
дифференциальная защита от замыканий на землю	64REF	■	■	■	■ (3)	
дифференциальная защита двухобмоточного трансформатора	87T	■	■	■	■	
макс. направленная токовая защита в фазах	67	■	■	■ (4)	■ (4)	
макс. направленная защита от замыканий на землю	67N/67NC	■	■	■	■	Несовместима со схемами сетей НН (4-проводными)
макс. направленная защита активной мощности	32P	■	■	■ (2)	■ (2)	
макс. направленная защита реактивной мощности	32Q	■	■	■ (2)	■ (2)	
защита мин. напряжения (линейное или фазное)	27	■	■	■	■	
защита мин. напряжения, однофазная	27R	■	■	■	■	
защита макс. напряжения (линейное или фазное)	59	■	■	■	■	
защита макс. напряжения нулевой последовательности	59N	■	■	■ (4)	■ (4)	Напряжение нулевой последовательности не может быть измерено в схеме с 2 TN
защита макс. напряжения обратной последовательности	47	■	■	■	■	
защита максимальной частоты	81H	■	■	■	■	
защита минимальной частоты	81L	■	■	■	■	
защита по скорости изменения частоты	81R	■	■	■	■	
контроль синхронизма	25	■	■	■	■	

■ : Функции защиты, применяемые для оборудования низкого напряжения (в соответствии с типом Sepam)

(1) Не рекомендуется даже в случае второго замыкания.

(2) Метод двух ваттметров не подходит в случае несимметричной нагрузки.

(3) Слишком малый ток нулевой последовательности при использовании схемы IT.

(4) 2 трансформатора линейного напряжения.

Линейка Serpat предназначена для защиты электрических машин и распределительных сетей промышленных установок и подстанций всех уровней напряжения.

Гамма включает 4 серии устройств, отвечающих самым разнообразным требованиям, от самых простых до наиболее сложных:

- Serpat серии 20
- Serpat серии 40
- Serpat серии 60
- Serpat серии 80



Serpat серии 60 со встроенным усовершенствованным UMI

Основные характеристики Serpat серии 60

- защита замкнутых кольцевых сетей или сетей с параллельными вводами с использованием направленной защиты и функции логической селективности;
- направленная защита от замыканий на землю, адаптированная к системам заземления нейтрали через сопротивление и изолированной или компенсированной нейтрали;
- усовершенствованная защита трансформаторов, двигателей и генераторов;
- контроль синхронизма между двумя соединяемыми сетями;
- измерение коэффициента гармоник по току и напряжению для оценки качества электроэнергии;
- 28 входов и 16 выходов для обеспечения полного управления и контроля оборудования;
- возможность вывода анимированных мнемосхем для местного управления выключателем;
- программное обеспечение SFT 2841, используется для ввода параметров и эксплуатации, простое средство, представляющее полный комплект программ, необходимых каждому пользователю Serpat;
- программированный ввод параметров и настроек;
- полная информация при вводе в работу;
- дистанционное управление и диагностика используемого оборудования;
- редактор логических уравнений, интегрированный в программное обеспечение SFT 2841, для адаптации предварительно установленных функций управления;
- один порт связи для интеграции Serpat в одну сеть связи;
- съемный картридж для быстрого ввода в эксплуатацию после замены поврежденного базового устройства;
- резервный элемент питания для сохранения записей осциллограмм аварийных режимов.

Таблица выбора

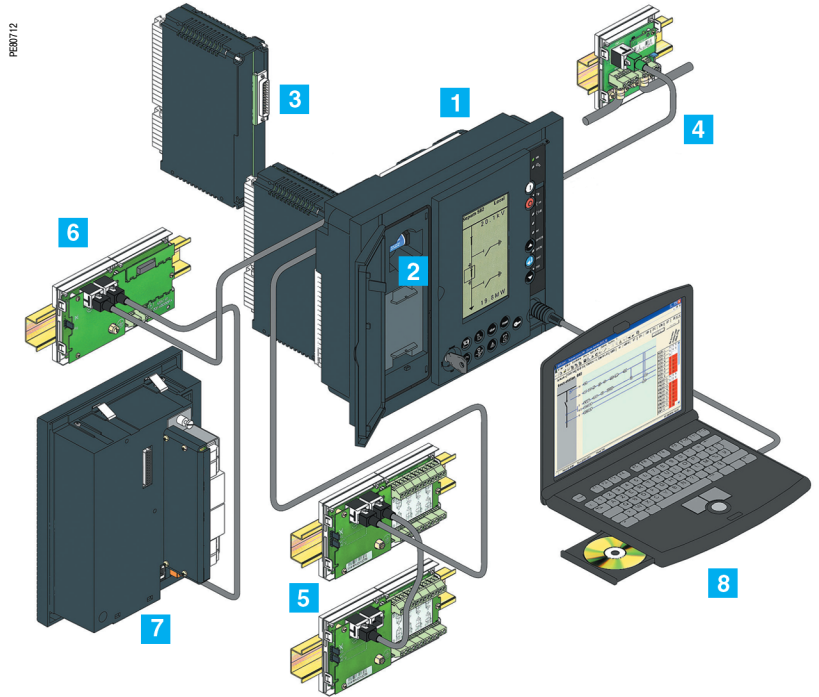
Гамма устройств Serpat серии 60 включает в себя 8 типов устройств, адаптированных для каждого вида применения.

Специальные функции защиты	Применение				
	Подстанция	Трансформатор	Двигатель	Генератор	Конденсатор
Направленная защита от замыканий на землю	S60	T60	M61	G60	C60
Направленная защита от замыканий на землю и в фазах	S62	T62		G62	

Гибкость архитектуры и возможность модернизации

Для адаптации к наибольшему количеству возможных применений, а также для последующей модернизации установки возможности Serap могут быть функционально улучшены путем добавления различных модулей, которые устанавливаются в любой момент в соответствии с запросами заказчика.

- 1 **Базовое устройство с различными типами человеко-машинного интерфейса (УМИ):**
 - мнемоническая схема встроенного УМИ
 - встроенный или выносной усовершенствованный УМИ
- 2 **Съемный картридж для сохранения данных параметрирования и настроек**
- 3 **28 логических входов и 16 релейных выходов** для 2 дополнительных модулей на 14 входов и 6 выходов
- 4 **Независимый порт сети связи Modbus:**
 - Подключение:
 - прямое подключение к 2-проводной линии связи RS 485 или к оптоволоконной линии;
 - подключение к сети Ethernet TCP/IP через веб-сервер Ethernet PowerLogic System (Transparent Ready™).
 - Протоколы:
 - DNP3 и МЭК 60870-5-103 с использованием модуля связи ACE 969;
 - МЭК 61850 и Modbus TCP с использованием модуля связи ACE 850
- 5 **Обработка данных от 16 температурных датчиков,** Pt100, Ni100 или Ni120
- 6 **1 низкоуровневый аналоговый выход,** 0-1 мА, 0-10 мА, 4-20 мА или 0-20 мА
- 7 **Модуль контроля синхронизма**
- 8 **Программное обеспечение:**
 - для ввода параметров Serap, установки защит и настройки предварительно установленных функций;
 - для местного или дистанционного управления установкой;
 - для восстановления и отображения записи осциллограмм аварийных режимов.



Простота установки

- легкость и компактность базового устройства;
- простота интеграции Serap благодаря адапционным возможностям устройства:
 - универсальный источник питания Serap и его логических входов: 24 – 250 В постоянного тока;
 - возможность измерения фазного тока с помощью трансформаторов тока 1 А или 5 А либо с помощью датчиков типа LPCT (Low Power Current Transducers);
 - вычисление или измерение тока нулевой последовательности в различных схемах, по выбору в зависимости от потребностей применения;
- дополнительные модули, которые используются для всех типов Serap и легко вводятся в эксплуатацию:
 - установка на DIN-рейке;
 - подсоединение модулей к базовому устройству с помощью стандартных кабелей.

Простота ввода в эксплуатацию

- использование функций, заранее установленных путем простого параметрирования;
- удобное использование предварительно установленных функций и мощное программное обеспечение SFT 2841, общее для всех типов Serap, предоставляющее пользователю все возможности, обеспечиваемые Serap.

Простота в работе

- встроенный или выносной эргономичный дисплей (УМИ), который может устанавливаться в наиболее удобном для пользователя месте;
- большой встроенный графический экран для отображения анимированных мнемосхем и возможности местного управления выключателем;
- эргономичный человеко-машинный интерфейс, обеспечивающий прямой доступ к информации;
- ясное и четкое отображение на графическом жидкокристаллическом дисплее (LCD) всей информации, необходимой для местного управления и диагностики установки;
- представление информации языке пользователя.

Защиты	Код ANSI	Подстанция		Трансформатор		Двигатель	Генератор		Конденсатор
		S60	S62	T60	T62	M61	G60	G62	C60
макс. токовая защита в фазах ⁽¹⁾	50/51	4	4	4	4	4	4	4	4
макс. токовая защита от замыканий на землю / чувствительная защита от замыканий на землю ⁽¹⁾	50N/51N 50G/51G	4	4	4	4	4	4	4	4
защита от отказов выключателя (УРОВ)	50BF	1	1	1	1	1	1	1	1
макс. защита обратной последовательности / небаланс	46	2	2	2	2	2	2	2	2
тепловая защита кабеля	49RMS		1						
тепловая защита электрической машины ⁽¹⁾	49RMS			2	2	2	2	2	
тепловая защита конденсатора	49RMS								1
дифференциальная защита от замыканий на землю	64REF			2	2				
макс. направленная токовая защита в фазах ⁽¹⁾	67		2		2			2	
макс. направленная защита от замыканий на землю ⁽¹⁾	67N/67NC		2		2	2		2	
макс. направленная защита активной мощности	32P		2		2	2	2	2	
макс. направленная защита реактивной мощности	32Q					1	1	1	
мин. направленная защита активной мощности	37P						2	2	
мин. токовая защита в фазах	37					1			
затянутый пуск / блокировка ротора	48/51LR					1			
ограничение количества пусков	66					1			
защита от асинхронного режима с потерей возбуждения (мин. полного сопротивления)	40					1	1	1	
защита макс. частоты вращения (2 уставки) ⁽²⁾	12					□	□	□	
защита мин. частоты вращения (2 уставки) ⁽²⁾	14					□	□	□	
макс. токовая защита с коррекцией по напряжению	50V/51V						1	1	
защита мин. полного сопротивления	21B						1	1	
защита мин. напряжения, (линейное или фазное)	27	2	2	2	2	2	2	2	2
защита мин. напряжения прямой последовательности	27D	2	2	2	2	2	2	2	2
защита мин. напряжения, однофазная	27R	2	2	2	2	2	2	2	2
защита макс. напряжения, (линейное или фазное)	59	2	2	2	2	2	2	2	2
защита макс. напряжения нулевой последовательности	59N	2	2	2	2	2	2	2	2
защита макс. напряжения обратной последовательности	47	2	2	2	2	2	2	2	2
защита максимальной частоты	81H	2	2	2	2	2	2	2	2
защита минимальной частоты	81L	4	4	4	4	4	4	4	4
защита по скорости изменения частоты	81R	2	2				2	2	
АПВ (4 цикла) ⁽²⁾	79	□	□						
термостат / газовое реле ⁽²⁾	26/63			□	□	□	□	□	
контроль температуры (16 датчиков) ⁽³⁾	38/49T			□	□	□	□	□	□
Контроль синхронизма ⁽⁴⁾	25	□	□	□	□		□	□	
Контроль и управление									
управление выключателем / контактором	94/69	□	□	□	□	□	□	□	□
автоматическое переключение источников питания (ABP) ⁽²⁾		□	□	□	□		□	□	
разгрузка / автоматический повторный запуск						■			
снятие возбуждения							■	■	
останов турбины							■	■	
логическая селективность ⁽²⁾	68	□	□	□	□	□	□	□	□
удержание / квитиование	86	■	■	■	■	■	■	■	■
сигнализация	30	■	■	■	■	■	■	■	■
переключение групп уставок		■	■	■	■	■	■	■	■
редактор логических уравнений		■	■	■	■	■	■	■	■

Цифры указывают количество реле, имеющихся для каждой функции защиты:

■ стандарт, □ в соответствии с требованиями Заказчика.

(1) Функция защиты, имеющая 2 группы уставок.

(2) В соответствии с установленными параметрами и наличием модулей входов/выходов MES 120.

(3) С дополнительными модулями MET 148-2, имеющими входы подключения температурных датчиков.

(4) С дополнительным модулем MCS 025 для контроля синхронизма.

(5) С модулями связи ACE 949-2, ACE 959, ACE 937, ACE 969TP-2 или ACE 969FO-2.

(6) С модулями связи ACE 850TP или ACE 850FO.

Измерения	Подстанция		Трансформатор		Двигатель	Генератор		Конденсатор
	S60	S62	T60	T62	M61	G60	G62	C60
фазный ток (действующее значение) (I1, I2, I3)	■	■	■	■	■	■	■	■
измеренный ток нулевой последовательности (I0), расчетный ток нулевой последовательности (I0Σ)	■	■	■	■	■	■	■	■
среднее значение тока (I1, I2, I3)	■	■	■	■	■	■	■	■
максиметры тока (IM1, IM2, IM3)	■	■	■	■	■	■	■	■
напряжение (U21, U32, U13, V1, V2, V3)	■	■	■	■	■	■	■	■
напряжение нулевой последовательности (V0)	■	■	■	■	■	■	■	■
напряжение прямой последовательности (Vd) / направление вращения фаз	■	■	■	■	■	■	■	■
напряжение обратной последовательности (Vi)	■	■	■	■	■	■	■	■
частота	■	■	■	■	■	■	■	■
активная мощность (P, P1, P2, P3)	■	■	■	■	■	■	■	■
реактивная мощность (Q, Q1, Q2, Q3)	■	■	■	■	■	■	■	■
полная мощность (S, S1, S2, S3)	■	■	■	■	■	■	■	■
максиметры мощности (PM, QM)	■	■	■	■	■	■	■	■
коэффициент мощности	■	■	■	■	■	■	■	■
расчетные активная и реактивная энергии (±Вт.ч, ±ВАр.ч)	■	■	■	■	■	■	■	■
активная и реактивная энергии (имп. счетчик) ⁽²⁾ (± Вт.ч, ± Вар.ч)	□	□	□	□	□	□	□	□
температура (16 датчиков) ⁽³⁾			□	□	□	□	□	
частота вращения ⁽²⁾					□	□	□	
напряжение нейтрали (Vnt)					■	■	■	
Диагностика сети и электрической машины								
контекст отключения	■	■	■	■	■	■	■	■
ток отключения (Tripl1, Tripl2, Tripl3)	■	■	■	■	■	■	■	■
счетчики отключений межфазных замыканий и замыканий на землю	■	■	■	■	■	■	■	■
коэффициент несимметрии / ток обратной последовательности (li)	■	■	■	■	■	■	■	■
полный коэффициент гармоник тока и напряжения (Ithd, Uthd)	■	■	■	■	■	■	■	■
сдвиг фаз φ0, φ0Σ	■	■	■	■	■	■	■	■
сдвиг фаз φ1, φ2, φ3	■	■	■	■	■	■	■	■
запись осциллограмм аварийных режимов	■	■	■	■	■	■	■	■
нагрев	■	■	■	■	■	■	■	■
время работы до отключения по перегрузке		■	■	■	■	■	■	■
время ожидания после отключения при перегрузке		■	■	■	■	■	■	■
счетчик часов работы / время работы		■	■	■	■	■	■	■
ток и время пуска					■			
время запрета пуска					■			
количество пусков до запрета					■			
полное сопротивление прямой последовательности (Zd)	■	■	■	■	■	■	■	■
полное сопротивление между фазами (Z21, Z32, Z13)	■	■	■	■	■	■	■	■
напряжение 3-й гармоники, нейтрали или нулевой последовательности						■	■	
отклонение амплитуды, частоты и фазовый сдвиг напряжения, значения которых сравниваются для контроля синхронизма ⁽⁴⁾	□	□	□	□	□	□	□	
емкость и токи небаланса конденсатора								■
Диагностика выключателя								
	Код ANSI							
контроль ТТ/ТН	60/60FL	■	■	■	■	■	■	■
контроль цепи отключения ⁽²⁾	74	□	□	□	□	□	□	□
кумулятивное значение токов отключения		■	■	■	■	■	■	■
количество коммутаций, время наработки, время взвода привода, количество операций выкатываний аппарата ⁽²⁾		□	□	□	□	□	□	□
Связь Modbus, протокол связи МЭК 60870-5-103, DNP3 или МЭК 61850								
считывание измерений ⁽⁵⁾ (6)		□	□	□	□	□	□	□
телесигнализация и временная маркировка событий ⁽⁵⁾ (6)		□	□	□	□	□	□	□
команды дистанционного управления ⁽⁵⁾ (6)		□	□	□	□	□	□	□
дистанционная настройка защит ⁽⁵⁾ (6)		□	□	□	□	□	□	□
передача данных записи осциллограмм аварийных режимов ⁽⁵⁾ (6)		□	□	□	□	□	□	□
сообщение GOOSE по протоколу МЭК 61850 ⁽⁶⁾		□	□	□	□	□	□	□

■ стандарт, □ в соответствии с требованиями Заказчика.

(1) Функция защиты, имеющая 2 группы уставок.

(2) В соответствии с установленными параметрами и наличием модулей входов/выходов MES 120.

(3) С дополнительными модулями MET 148-2, имеющими входы для подключения температурных датчиков.

(4) С дополнительным модулем MCS 025 для контроля синхронизма.

(5) С модулями связи ACE 949-2, ACE 959, ACE 937, ACE 969TP-2 или ACE 969FO-2.

(6) С модулями связи ACE 850TP или ACE 850FO.

1

Масса

	Базовое устройство с усовершенствованным UMI	Базовое устройство с графическим UMI
минимальная масса (базовое устройство без модуля MES 120)	2.4 кг	3.0 кг
максимальная масса (базовое устройство с двумя модулями MES 120)	3.5 кг	4.0 кг

Входы датчиков

Входы фазного тока

1 А или 5 А ТТ

входное полное сопротивление	< 0.02 Ом
энергопотребление	< 0.02 ВА (для ТТ 1 А) < 0.5 ВА (для ТТ 5 А)
выдерживаемый ток тепловой перегрузки	4 In
перегрузка, выдерживаемая в течение 1 с	100 In (500 А)

Входы напряжения

Фазное

Нулевой последовательности

входное полное сопротивление	> 100 кОм	> 100 кОм
энергопотребление	< 0.015 ВА (для ТН 100 В)	< 0.015 ВА (для ТН 100 В)
номинальное непрерывно выдерживаемое напряжение	240 В	240 В
перегрузка, выдерживаемая в течение 1 с	480 В	480 В
изоляция входов от других изолированных групп	усиленная	усиленная

Выходы реле

Выходы реле управления (O1-O3 и Oх01) ⁽¹⁾

напряжение	пост. ток	24/48 В	127 В	220 В	250 В	-
	пер. ток (47,5 - 63 Гц)	-	-	-	-	100 - 240 В
постоянный ток		8 А	8 А	8 А	8 А	8 А
отключающая способность	резистивная нагрузка	8 А / 4 А	0.7 А	0.3 А	0.2 А	-
	нагрузка L/R < 20 мс	6 А / 2 А	0.5 А	0.2 А	-	-
	нагрузка L/R < 40 мс	4 А / 1 А	0.2 А	0.1 А	-	-
	резистивная нагрузка	-	-	-	-	8 А
	нагрузка cos φ > 0.3	-	-	-	-	5 А
включающая способность		< 15 А за 200 мс				
изоляция входов от других изолированных групп		усиленная				

Выход реле сигнализации (O5 и Oх02 – Oх06)

напряжение	пост. ток	24/48 В	127 В	220 В	250 В	-
	пер. ток (47,5 - 63 Гц)	-	-	-	-	100 - 240 В
постоянный ток		2 А	2 А	2 А	2 А	2 А
отключающая способность	резистивная нагрузка	2 А / 1 А	0.6 А	0.3 А	0.2 А	-
	нагрузка L/R < 20 мс	2 А / 1 А	0.5 А	0.15 А	-	-
	нагрузка cos φ > 0.3	-	-	-	-	1 А
изоляция входов от других изолированных групп		усиленная				

Источник питания

напряжение	24 - 250 В пост. тока	-20 % / +10 %
максимальное энергопотребление	< 16 Вт	
пусковой ток	< 10 А за 10 мс	
допустимый коэффициент пульсации	12%	
допустимое кратковременное исчезновение питания	20 мс	

Элемент питания

размер	1/2 АА; литиевый; 3,6 В
срок службы	10 лет для Serap во включенном состоянии минимум 3 года, обычно 6 лет

Аналоговый выход (модуль MSA 141)


ток	4 - 20 мА, 0 - 20 мА, 0 - 10 мА, 0 - 1 мА
полное сопротивление нагрузки	< 600 Ом (включая монтаж проводки)
точность	приведенная погрешность 0,50% или 0,01 мА

(1) Выходы реле отвечают требованиям п. 6.7 Стандарта C37.90 (30 А, 200 мс, 2000 срабатываний).

Электромагнитная совместимость	Стандарт МЭК / EN / ANSI	Уровень / класс	Значение
Тесты на излучение			
излучаемое электромагнитное поле	МЭК 60255-25 EN 55022	A	
наведенное электромагнитное поле	МЭК 60255-25 EN 55022	A	
Тесты на устойчивость к излучаемым помехам			
устойчивость к излучаемым полям	МЭК 60255-22-3		10 В/м; 80 МГц - 1 ГГц
	МЭК 61000-4-3	III	10 В/м; 80 МГц - 2 ГГц
	ANSI C37.90.2 (2004)		20 В/м; 80 МГц - 1 ГГц
устойчивость к электростатическим разрядам	МЭК 60255-22-2		8 кВ (воздух); 6 кВ (контакт)
	ANSI C37.90.3		8 кВ (воздух); 4 кВ (контакт)
устойчивость к магнитным полям промышленной частоты ⁽¹⁾	МЭК 61000-4-8	4	30 А/м (пост.) – 300 А/м (1-3 с)
Тесты на устойчивость к наведенным помехам			
устойчивость к наведенным радиочастотным помехам	МЭК 60255-22-6	III	10 В
быстрые переходные процессы / пробой	МЭК 60255-22-4	A и B	4 кВ; 2,5 кГц/2 кВ; 5 кГц
	МЭК 61000-4-4	IV	4 кВ; 2,5 кГц
	ANSI C37.90.1		4 кВ; 2,5 кГц
затухающий колебательный импульс 1 МГц	МЭК 60255-22-1		2,5 кВ МС; 1 кВ МД
	ANSI C37.90.1		2,5 кВ МС; 2,5 кВ МД
затухающая синусоидальная волна 100 кГц	МЭК 61000-4-12	III	2 кВ МС
устойчивость к медленно затухающим колебательным помехам (100 кГц – 1 МГц)	МЭК 61000-4-18	III	
быстро затухающий колебательный импульс (3 МГц, 10 МГц, 30 МГц)	МЭК 61000-4-18	III	
импульсные помехи	МЭК 61000-4-5	III	2 кВ МС; 1 кВ МД
устойчивость к наведенным помехам в синфазном режиме от 0 Гц до 150 кГц	МЭК 61000-4-16	III	
перерывы в подаче питания	МЭК 60255-11		100% за 20 мс
Механическая стойкость			
В рабочем режиме			
вибростойкость	МЭК 60255-21-1	2	1 Гн; 10 Гц - 150 Гц
	МЭК 60068-2-6	Fc	3 Гц - 13,2 Гц; a = ±1 мм
	МЭК 60068-2-64	2M1	
ударопрочность	МЭК 60255-21-2	2	10 Гн/11 мс
сейсмостойкость	МЭК 60255-21-3	2	2 Гн, горизонтально
			1 Гн, вертикально
В отключенном состоянии			
вибростойкость	МЭК 60255-21-1	2	2 Гн; 10 Гц - 150 Гц
ударопрочность	МЭК 60255-21-2	2	27 Гн/11 мс
тряска	МЭК 60255-21-2	2	20 Гн/16 мс

(1) Когда используются функции защиты 50N/51N или 67N, и если величина I₀ рассчитывается по сумме фазных токов, значение I₀ должно быть больше 0,1 I_{н0}.

1

Устойчивость к воздействию климатических факторов в рабочем режиме	Стандарт МЭК / EN / ANSI	Уровень / класс	Значение
холод	МЭК 60068-2-1	Ad	-25 °C
сухая жара	МЭК 60068-2-2	Bd	+70 °C
непрерывное воздействие влажной жары	МЭК 60068-2-78	Caб	отн. влажность 93% при 40 °C; 10 дней
соляной туман	МЭК 60068-2-52	Kb/2	6 дней
влияние коррозии / газ. тест -2	МЭК 60068-2-60		отн. влажность 75% при 25 °C; 21 день 0,5 частей/млн. H ₂ S; 1 часть/млн. SO ₂
влияние коррозии / газ. тест -4	МЭК 60068-2-60	Метод 3	отн. влажность 75% при 25 °C; 21 день 0,01 частей/млн. H ₂ S; 0,2 частей/млн. SO ₂ 0,2 частей/млн. NO ₂ ; 0,01 частей/млн. Cl ₂
	EIA 364-65A	IIIA	отн. влажность 75% при 30 °C; 42 дня 0,1 частей/млн. H ₂ S; 0,2 частей/млн. SO ₂ 0,2 частей/млн. NO ₂ ; 0,02 частей/млн. Cl ₂
При хранении ⁽¹⁾			
изменение температуры с указанной скоростью изменения	МЭК 60068-2-14	Nb	от -25 до +70 °C; 5 °C/мин
холод	МЭК 60068-2-1	Ab	-25 °C
сухая жара	МЭК 60068-2-2	Bb	+70 °C
непрерывное воздействие влажной жары	МЭК 60068-2-78	Caб	отн. влажность 93% при 40 °C; 56 дней
	МЭК 60068-2-30	Db	отн. влажность 95% при 55 °C; 6 дней
Безопасность			
Тесты на безопасность и прочность кожуха прибора			
герметичность передней панели	МЭК 60529	IP52	другие панели IP20
	NEMA	тип 12	
пожароустойчивость	МЭК 60695-2-11		раскаленный провод 650 °C
Тесты на электробезопасность			
надежность заземления 1,2/50 мкс импульс	МЭК 60255-5		5 кВ ⁽²⁾
электрическая прочность для промышленной частоты	МЭК 60255-5		2 кВ - 1 мин ⁽³⁾
	ANSI C37.90		1 кВ - 1 мин (выход авар. сигнализации) 1,5 кВ - 1 мин (выход управления)
Сертификация			
CE	основной стандарт EN 50263	Европейские нормативные документы: <input checked="" type="checkbox"/> 89/336/CEE директива по электромагнитной совместимости (CEM); <input type="checkbox"/> 92/31/CEE изменения; <input type="checkbox"/> 93/68/CEE изменения; <input checked="" type="checkbox"/> 73/23/CEE директива по низкому напряжению; <input type="checkbox"/> 93/68/CEE изменения.	
UL с  us	UL508 – CSA C22.2 № 14-95		документ E212533
CSA	CSA C22.2 № 14-95 / № 94-M91 / № 0.17-00		документ 210625

(1) Серват должен храниться в заводской упаковке.

(2) За исключением функции связи 3 кВ (в обычном режиме) и 1 кВ (в дифференциальном режиме).

(3) За исключением функции связи 1 кВ (действующее значение).

Основные параметры	24
Характеристики	25
Обработка измеренных сигналов	26
Фазный ток и ток нулевой последовательности	28
Среднее значение и максиметры фазных токов	29
Линейное напряжение Фазное напряжение	30
Напряжение нулевой последовательности и напряжение нейтрали	31
Напряжение прямой последовательности Напряжение обратной последовательности	32
Частота	33
Активная, реактивная и полная мощности	34
Максиметры активной и реактивной мощностей Коэффициент мощности ($\cos \varphi$)	36
Активная и реактивная энергии	37
Температура	38
Частота вращения	39
Векторная диаграмма	40
Контекст отключения и токи отключения	41
Количество отключений при фазном замыкании и замыкании на землю	42
Коэффициент несимметрии / Ток обратной последовательности	43
Суммарные коэффициенты гармоник тока и гармоник напряжения	44
Фазовые сдвиги φ_0 , $\varphi_{0\Sigma}$ и φ_1 , φ_2 , φ_3	45
Запись осциллограмм аварийных режимов	46
Контроль синхронизма: сравнение напряжений и контекст выхода из синхронизма	47
Нагрев и постоянная времени охлаждения	48
Время работы до отключения и время ожидания после отключения	49
Время работы и счетчик часов работы, пусковой ток и время пуска	50
Количество пусков до запрета и время запрета пуска	51
Полное сопротивление прямой последовательности и полное сопротивление между фазами	52
Емкость конденсаторов	53

Ток небаланса конденсатора	54
Контроль ТН	55
Код ANSI 60FL	55
Контроль ТТ	57
Код ANSI 60	57
Контроль цепей включения, отключения и согласованного положения выключателя	58
Код ANSI 74	58
Кумулятивное значение токов отключения и количество коммутаций	60
Время отключения выключателя и время взвода привода	61
Количество операций выката выключателя	62

Основные параметры определяют характеристики измерительных датчиков, подключаемых к Serap, и обуславливают рабочие характеристики используемых функций измерения и защиты. Они доступны с помощью программного обеспечения SFT 2841 в рубриках «Основные характеристики», «Датчики ТТ/ТН» и «Особые характеристики».

Основные параметры	Выбор	Диапазон
In номинальный фазный ток (первичный ток датчика)	2 или 3 ТТ 1 А / 5 А 3 датчика LPCT	1 - 6250 А 25 - 3150 А ⁽¹⁾
Ib базовый ток (соответствует номинальной мощности оборудования)		0.2 - 1.3 In
In0 номинальный ток нулевой последовательности	сумма токов в 3 фазах тор нулевой последовательности CSH 120 или CSH 200 ТТ 1 А / 5 А тор нулевой последовательности + адаптер ACE 990 (коэффициент трансформации тора 1/n, где: 50 ≤ n ≤ 1500)	см. номинальный фазный ток In ном. ток: 2 А или 20 А 1 - 6250 А в соответствии с контролируемым значением тока и при помощи преобразователя ACE 990
Unp номинальное первичное линейное напряжение (Vnp: номинальное первичное фазное напряжение Vnp = Unp/√3)		220 В - 250 кВ
Uns номинальное вторичное линейное напряжение	3 ТН: V1, V2, V3 2 ТН: U21, U32 1 ТН: U21 1 ТН: V1	90 - 230 В 90 - 120 В 90 - 120 В 90 - 230 В
Uns0 вторичное напряжение нулевой последовательности для первичного напряжения нулевой последовательности Unp/√3		Uns/3 или Uns/√3
Vntp первичное напряжение трансформатора напряжения нейтрали (применение: генератор)		220 В - 250 кВ
Vnts вторичное напряжение трансформатора напряжения нейтрали (применение: генератор)		57.7 - 133 В
fn номинальная частота		50 или 60 Гц
	направление вращения фаз	1-2-3 или 1-3-2
	период интеграции (для среднего тока и максиметров тока и мощности)	5, 10, 15, 30, 60 мин
	импульсный счетчик энергии с накоплением	приращение активной энергии приращение реактивной энергии
P номинальная мощность трансформатора		0.1 кВт·ч - 5 МВт·ч 0.1 кВар·ч - 5 МВар·ч
	векторная группа соединения трансформатора	100 кВА - 999 МВА 0 - 11
Ωn номинальная частота вращения (двигатель, генератор)		100 - 3600 об./мин
R количество импульсов на один оборот (для нахождения частоты вращения)		1 - 1800 (Ωn x P/60 ≤ 1500)
	уставка нулевой скорости вращения	5 - 20 % of Ωn

(1) Значения In для датчика LPCT в амперах: 25, 50, 100, 125, 133, 200, 250, 320, 400, 500, 630, 666, 1000, 1600, 2000, 3150.

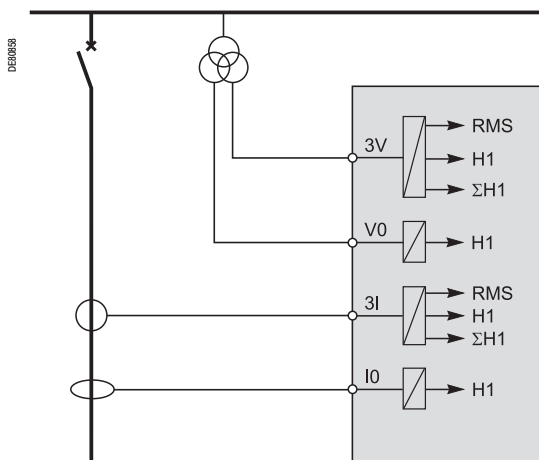
Функции	Диапазон измерений	Точность ⁽¹⁾	MSA141	Сохранение
Измерения				
фазный ток	0.02 - 40 In	±0.5 %	■	
ток нулевой последовательности	расчетный	±1 %	■	
	измеренный	±1 %	■	
среднее значение тока	0.02 - 40 In	±0.5 %		
максиметры тока	0.02 - 40 In	±0.5 %		□
линейное напряжение	0.06 - 1.2 Unp	±0.5 %	■	
фазное напряжение	0.06 - 1.2 Vnp	±0.5 %	■	
напряжение нулевой последовательности	0.04 - 3 Vnp	±1 %		
напряжение нейтрали	0.04 - 3 Vntp	±1 %		
напряжение прямой последовательности	0.05 - 1.2 Vnp	±2 %		
напряжение обратной последовательности	0.05 - 1.2 Vnp	±2 %		
частота	25 - 65 Гц	±0.01 Гц	■	
активная мощность (общая или фазная)	0.015 Sn - 999 МВт	±1 %	■	
реактивная мощность (общая или фазная)	0.015 Sn - 999 МВар	±1 %	■	
полная мощность (общая или фазная)	0.015 Sn - 999 МВА	±1 %	■	
максиметры активной мощности	0.015 Sn - 999 МВт	±1 %		□
максиметры реактивной мощности	0.015 Sn - 999 МВар	±1 %		□
коэффициент мощности (cos φ))	-1 - +1 (CAP/IND)	±0.01	■	
расчетная активная энергия	0 - 2.1 x 10 ⁸ МВт·ч	±1 % ±1 разряд		□ □
расчетная реактивная энергия	0 - 2.1 x 10 ⁸ МВар·ч	±1 % ±1 разряд		□ □
температура	от -30 до +200 °С	±1 °С от +20 до +140 °С	■	
частота вращения	0 - 7200 об./мин	±1 об./мин		
Помощь в диагностике сети				
контекст отключения				□
ток отключения	0.02 - 40 In	±5 %		□
количество отключений	0 - 65535	-		□ □
коэффициент несимметрии / ток обратной последовательности	1 - 500 % of Ib	±2 %		
полный коэффициент гармоник тока	0 - 100 %	±1 %		
полный коэффициент гармоник напряжения	0 - 100 %	±1 %		
сдвиг фаз φ0 (между V0 и I0)	0 - 359°	±2°		
сдвиг фаз φ1, φ2, φ3 (между В и I)	0 - 359°	±2°		
запись осциллограмм аварийных режимов				□
отклонение по амплитуде	0 - 1.2 Усинх.1	±1 %		
отклонение по частоте	0 - 10 Гц	±0.5 Гц		
отклонение по фазе	0 - 359°	±2°		
контекст выхода из синхронизма				□
Помощь в эксплуатации электрической машины				
нагрев	0 - 800 % (100% для фазы I = Ib)	±1 %	■	□ □
время работы до отключения по перегрузке	0 - 999 мин	±1 мин		
время ожидания после отключения при перегрузке	0 - 999 мин	±1 мин		
счетчик часов работы / время работы	0 - 65535 ч	±1 % или ±0.5 ч		□ □
пусковой ток	1.2 Ib - 40 In	±5 %		□
время пуска	0 - 300 с	±300 мс		□
количество пусков до запрета	0 - 60			
время запрета пуска	0 - 360 мин	±1 мин		
полное сопротивление Zd, Z21, Z32, Z13	0 - 200 кОм	±5 %		
емкость	0 - 30 ф	±5 %		
ток небаланса конденсатора	0.02 - 40 I0	±5 %		
Помощь в диагностике выключателя				
кумулятивное значение токов отключения	0 - 65535 кА ²	±10 %		□ □
количество коммутаций	0 - 4 x 10 ⁹	-		□ □
время срабатывания	20 - 100 мс	±1 мс		□ □
время взвода привода	1 - 20 с	±0.5 с		□ □
количество выкатываний	0 - 65535	-		□ □

■ Обеспечивается с помощью модуля аналогового выхода MSA 141 в соответствии с установленными параметрами:

□ □ сохраняется при отключении источника вспомогательного питания, даже без батареи;

□ сохраняется при отключении источника вспомогательного питания с помощью батареи.

(1) Значения типовой точности см. подробно на последующих страницах документа.



Величины измеренных сигналов после обработки в Serap

Измеряемые физические величины

Serap обеспечивает измерение следующих физических величин:

- фазный ток (3I);
- ток нулевой последовательности (IO);
- фазное напряжение (3V);
- напряжение нулевой последовательности (V0).

Каждый измеренный сигнал обрабатывается устройством Serap для получения значений, необходимых для работы функций измерения, диагностики и защиты.

В таблицах ниже для каждой функции указан тип используемой величины, разработанный на основе измеренных физических сигналов, с указанием:

- RMS – действующего значения до 13-й гармоники;
- H1 – основной составляющей 50 или 60 Гц;
- ΣH1 – векторной суммы основных составляющих в трех фазах.

Величины, используемые функциями измерения и диагностики

Измерения	3I			IO	3V			V0
	RMS	H1	ΣH1	H1	RMS	H1	ΣH1	H1
фазный ток (действ. значение) (I1, I2, I3)	■							
расчетный ток нулевой последовательности (IOΣ)			■					
среднее значение тока (I1, I2, I3)	■							
максиметры тока (IM1, IM2, IM3)	■							
измеренный ток нулевой последовательности (IO)				■				
напряжение (U21, U32, U13, V1, V2, V3)						■		
напряжение нулевой последовательности (V0)							□	□
напряжение прямой последовательности (Vd) / направление вращения фаз						■		
напряжение обратной последовательности (Vi)						■		
частота (f)						■		
активная мощность (P, P1, P2, P3)		■				■		
реактивная мощность (Q, Q1, Q2, Q3)		■				■		
полная мощность (S, S1, S2, S3)		■				■		
максиметры мощности (PM, QM)		■				■		
коэффициент мощности (cos (φ))		■				■		
расчетные активная и реактивная энергии (± Вт·ч, ± ВАр·ч)		■				■		
напряжение нейтрали (Vnt)								■
Диагностика сети и электрической машины								
ток отключения (Tripl1, Tripl2, Tripl3)		■						
коэффициент несимметрии / ток обратной последовательности (ii)		■						
полный коэффициент гармоник тока (Ithd)	■	■						
полный коэффициент гармоник напряжения (Uthd)					■	■		
сдвиг фаз (φ0, φ0Σ)			■	■			□	□
сдвиг фаз (φ1, φ2, φ3)		■				■		
нагрев	■							
пусковой ток		■						
Диагностика выключателя								
Код ANSI								
контроль ТТ/ТН	60/60FL					■		
кумулятивное значение токов отключения		■						

■ стандарт;
□ в зависимости от подключенных измерительных датчиков.

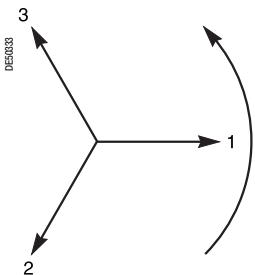
Величины, используемые функциями защиты

Защиты	Код ANSI	3I			IO		3V			V0
		RMS	H1	ΣH1	H1		RMS	H1	ΣH1	H1
макс. токовая защита в фазах	50/51		■							
макс. токовая защита от замыканий на землю	50N/51N			□	□					
чувствительная защита от замыканий на землю	50G/51G									
УРОВ	50BF		■							
макс. токовая защита обратной последовательности / небаланс	46		■							
тепловая защита кабеля	49RMS	■								
тепловая защита электрической машины	49RMS	■								
тепловая защита конденсатора	49RMS	■								
дифференциальная защита от замыканий на землю	64REF			■	■					
макс. направленная токовая защита в фазах	67		■				■			
макс. направленная защита от замыканий на землю	67N/67NC			□	□			□	□	
макс. направленная защита активной мощности	32P		■				■			
макс. направленная защита реактивной мощности	32Q		■				■			
мин. направленная защита активной мощности	37P		■				■			
мин. токовая защита в фазах	37		■							
затянутый пуск / блокировка ротора	48/51LR		■							
ограничение количества пусков	66		■							
защита от асинхронного режима с потерей (мин. полного сопротивления)	40		■				■			
макс. токовая защита с коррекцией по напряжению	50V/51V		■				■			
защита мин. полного сопротивления	21B		■				■			
защита мин. напряжения прямой последовательности	27D						■			
защита мин. напряжения нулевой последовательности	27R						■			
защита мин. напряжения (линейное или фазное)	27						■			
защита макс. напряжения (линейное или фазное)	59						■			
защита макс. напряжения нулевой последовательности	59N							□	□	
защита макс. напряжения обратной последовательности	47						■			
защита максимальной частоты	81H						■			
защита минимальной частоты	81L						■			
защита по скорости изменения частоты	81R						■			

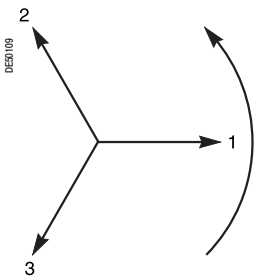
■ стандарт;
□ в соответствии с подключением измерительных датчиков.

Порядок чередования фаз

Порядок чередования трех фаз сети: либо 1-2-3, либо 1-3-2, в тригонометрическом направлении (против часовой стрелки).
Порядок чередования фаз параметрируется, чтобы обеспечить правильный расчет симметричных составляющих ($V_d, V_i, V_0\Sigma, I_d, I_i, I_0\Sigma$).



Порядок чередования фаз 1-2-3



Порядок чередования фаз 1-3-2

Фазный ток

Работа

Данная функция выдает действующее значение фазных токов:

- I1: ток фазы 1;
- I2: ток фазы 2;
- I3: ток фазы 3.


Функция основывается на измерении действующего значения тока и учитывает высшие гармоники, вплоть до 13-й.

Для измерения фазного тока используются датчики различных типов:

- трансформаторы тока 1 или 5 А;
- датчики тока типа LPCT (Low Power Current Transducer).

Считывание

Результаты измерений доступны:

- с дисплея Seram при помощи кнопки  ;
- с экрана ПК, имеющего программное обеспечение SFT 2841;
- по линии связи;
- через аналоговый преобразователь дополнительного модуля MSA 141.

Характеристики

диапазон измерений	0.02 - 40 In ⁽¹⁾
единицы измерения	А или кА
разрешающая способность	0.1 А
точность	±0.5 % (тип.) ⁽²⁾
	±1 % при 0.3 - 1.5 In
	±2 % при 0.1 - 0.3 In
формат дисплея	3 значащие цифры
период обновления данных	1 с (тип.)

(1) In - номинальный ток, указываемый при установке основных параметров.

(2) При In в стандартных условиях (МЭК 60255-6).

Ток нулевой последовательности

Работа

Данная функция выдает действующее значение тока нулевой последовательности.

Функция основывается на измерении основной составляющей.

В зависимости от типа Seram и подключенных датчиков обеспечивается измерение 2 значений тока нулевой последовательности:


- значение тока нулевой последовательности (I0Σ), вычисляемое по векторной сумме токов в трех фазах;
- измеренное значение тока нулевой последовательности (I0).

Для измерения тока нулевой последовательности используются датчики различных типов:

- специальный тор нулевой последовательности CSH 120 или CSH 200;
- обычный трансформатор тока 1 или 5 А;
- любой тор нулевой последовательности с адаптером ACE 990.

Считывание

Результаты измерений доступны:

- с дисплея Seram при помощи кнопки  ;
- с экрана ПК, имеющего программное обеспечение SFT 2841;
- по линии связи;
- через аналоговый преобразователь дополнительного модуля MSA 141.

Характеристики

диапазон измерений	I0Σ	ном. ток	In0 = 2 А	0.005 - 40 In ⁽¹⁾
	I0 (измерение с помощью тора CSH)		In0 = 20 А	0.005 - 20 In0 ⁽¹⁾
	I0 (измерение с помощью тора нулевой последовательности с адаптером ACE 990)			0.005 - 20 In0 ⁽¹⁾
	I0 (измерение с помощью ТТ)			0.005 - 20 In0 ⁽¹⁾
единицы измерения				А или кА
разрешающая способность				0.1 А или 1 разряд
точность ⁽²⁾				±1 % (тип.) в In0
				±2 % при 0.3 - 1.5 In0
				±5 % при 0.1 - 0.3 In0
формат дисплея				3 значащие цифры
период обновления данных				1 с (тип.)

(1) In, In0 - номинальный ток, указываемый при установке основных параметров.

(2) В стандартных условиях (МЭК 60255-6), без учета точности датчиков.

Работа


Среднее значение тока и максиметры фазных токов вычисляются по значению тока в трех фазах: I1, I2 и I3:

- среднее значение тока вычисляется за период, устанавливаемый от 5 до 60 минут;
- максиметр тока является наибольшим действующим значением тока и позволяет определить силу тока в момент пиковой нагрузки.

Максиметры могут быть установлены на нуль. Значения максиметров сохраняются в случае отключения оперативного питания.


Считывание

Результаты измерений доступны:

- с дисплея Seram при помощи кнопки  ;
- с экрана ПК, имеющего программное обеспечение SFT 2841;
- по линии связи.

Установка на нуль

Установка на нуль максиметров тока осуществляется:

- с дисплея Seram при помощи кнопки  в случае индикации максиметра;
- при помощи команды "clear" в программе SFT 2841;
- по линии связи (команда дистанционного управления TC4).

Характеристики

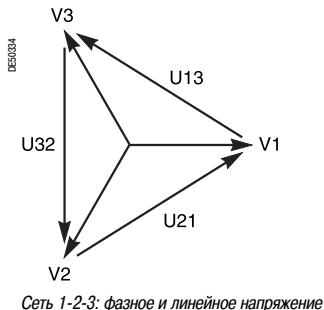
диапазон измерений	0.02 - 40 In ⁽¹⁾
единицы измерения	A или kA
разрешающая способность	0.1 A
точность	±0.5 % (тип.) ⁽²⁾ ±1 % при 0.3 - 1.5 In ±2 % при 0.1 - 0.3 In
формат дисплея	3 значащие цифры
период интеграции	5, 10, 15, 30, 60 мин

(1) In - номинальный ток, указываемый при установке основных параметров.

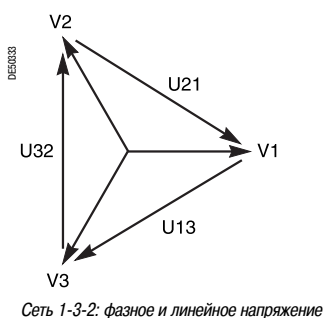
(2) При In в стандартных условиях (МЭК 60255-6).

Соответствие TS/TC (телесигнал/телекоманда) для каждого протокола

Modbus	DNP3	МЭК 60870-5-103	МЭК 61850
TC	двоичный выход	ASDU, FUN, INF	LN.DO.DA
TC4	BO12	-	MSTa1.RsMaxActlVal



Сеть 1-2-3: фазное и линейное напряжение



Сеть 1-3-2: фазное и линейное напряжение

Линейное напряжение


Работа

Данная функция выдает действующее значение первой гармоники частотой 50 или 60 Гц линейного напряжения:

- $(\vec{U}_{21} = \vec{V}_1 - \vec{V}_2)$, напряжение между фазами 2 и 1
- $(\vec{U}_{32} = \vec{V}_2 - \vec{V}_3)$, напряжение между фазами 3 и 2
- $(\vec{U}_{13} = \vec{V}_3 - \vec{V}_1)$, напряжение между фазами 1 и 3

Считывание

Результаты измерений доступны:

- с дисплея Serap при помощи кнопки ;
- с экрана ПК, имеющего программное обеспечение SFT 2841;
- по линии связи;
- через аналоговый преобразователь дополнительного модуля MSA 141.

Характеристики

диапазон измерений	0.06 - 1.2 U _{лп} ⁽¹⁾
единицы измерения	В или кВ
разрешающая способность	1 В
точность	±0.5 % (тип.) ⁽²⁾ ±1 % при 0.5 - 1.2 U _{лп} ±2 % при 0.06 - 0.5 U _{лп}
формат дисплея	3 значащие цифры
период обновления данных	1 с (тип.)

(1) U_{лп} - номинальное напряжение, указываемое при установке основных параметров.

(2) При U_{лп} в стандартных условиях (МЭК 60255-6).


Фазное напряжение

Работа

Данная функция выдает действующее значение первой гармоники частотой 50 или 60 Гц фазного напряжения V1, V2, V3, измеряемого в фазах 1, 2 и 3.

Считывание

Результаты измерений доступны:

- с дисплея Serap при помощи кнопки ;
- с экрана ПК, имеющего программное обеспечение SFT 2841;
- по линии связи;
- через аналоговый преобразователь дополнительного модуля MSA 141.

Характеристики

диапазон измерений	0.06 - 1.2 V _{фр} ⁽¹⁾
единицы измерения	В или кВ
разрешающая способность	1 В
точность	±0.5 % (тип.) ⁽²⁾ ±1 % при 0.5 - 1.2 V _{фр} ±2 % при 0.06 - 0.5 V _{фр}
формат дисплея	3 значащие цифры
период обновления данных	1 с (тип.)

(1) V_{фр} - первичное номинальное фазное напряжение (V_{фр} = U_{лп}/√3).

(2) При V_{фр} в стандартных условиях (МЭК 60255-6).

Напряжение нулевой последовательности и напряжение нейтрали

Напряжение нулевой последовательности

Работа

Данная функция выдает значение напряжения нулевой последовательности:


$$\vec{V}_0 = \vec{V}_1 + \vec{V}_2 + \vec{V}_3$$

Значение напряжения нулевой последовательности:

- измеряется с помощью трансформатора напряжения по схеме «звезда / разомкнутый треугольник»;
 - рассчитывается по внутренней сумме трех фазных напряжений.
- Функция основывается на измерении первой гармоники напряжений частотой 50 или 60 Гц.

Считывание

Результаты измерений доступны:

- с дисплея Seram при помощи кнопки  ;
- с экрана ПК, имеющего программное обеспечение SFT 2841;
- по линии связи.

Характеристики

диапазон измерений	0.04 - 3 V _{np} ⁽¹⁾
единицы измерения	V или кВ
разрешающая способность	1 В
точность	±1 % при 0.5 - 3 V _{np}
	±2 % при 0.05 - 0.5 V _{np}
	±5 % при 0.04 - 0.05 V _{np}
формат дисплея	3 значащие цифры
период обновления данных	1 с (тип.)

(1) V_{np} - первичное номинальное фазное напряжение (V_{np} = U_{np}/√3).

Напряжение нейтрали


Работа

Данная функция выдает значение напряжения нулевой последовательности (V_{nt}), измеренное в нейтральной точке генератора или двигателя с помощью соответствующего трансформатора напряжения:

$$\vec{V}_{nt} = (\vec{V}_1 + \vec{V}_2 + \vec{V}_3) / 3$$

Считывание

Результаты измерений доступны:

- с дисплея Seram при помощи кнопки  ;
- с экрана ПК, имеющего программное обеспечение SFT 2841;
- по линии связи.

Характеристики

диапазон измерений	0.04 V _{ntp} - 3 V _{ntp} ⁽¹⁾
единицы измерения	V или кВ
разрешающая способность	1 В
точность	±1 % при 0.5 - 3 V _{ntp}
	±2 % при 0.05 - 0.5 V _{ntp}
	±5 % при 0.04 - 0.05 V _{ntp}
формат дисплея	3 значащие цифры
период обновления данных	1 с (тип.)

(1) V_{ntp} - первичное напряжение трансформатора нейтрали.

Напряжение прямой последовательности Напряжение обратной последовательности

2

Напряжение прямой последовательности

Работа

Данная функция выдает расчетное значение напряжения прямой последовательности V_d :

■ для трех фазных напряжений:

□ при чередовании фаз: 1-2-3 $\vec{V}_d = \frac{1}{3} \times (\vec{V}_1 + a\vec{V}_2 + a^2\vec{V}_3)$

□ при чередовании фаз: 1-3-2 $\vec{V}_d = \frac{1}{3} \times (\vec{V}_1 + a^2\vec{V}_2 + a\vec{V}_3)$

■ для двух основных линейных напряжений:


□ при чередовании фаз: 1-2-3 $\vec{V}_d = \frac{1}{3} \times (\vec{U}_{21} - a^2\vec{U}_{32})$

□ при чередовании фаз: 1-3-2 $\vec{V}_d = \frac{1}{3} \times (\vec{U}_{21} - a\vec{U}_{32})$

где $a = e^{j\frac{2\pi}{3}}$

Считывание

Результаты измерений доступны:

- с дисплея Seram при помощи кнопки ;
- с экрана ПК, имеющего программное обеспечение SFT 2841;
- по линии связи.

Характеристики

диапазон измерений	0.05 - 1.2 V_{Np} ⁽¹⁾
единицы измерения	В или кВ
разрешающая способность	1 В
точность	±2 % при V_{Np}
формат дисплея	3 значащие цифры
период обновления данных	1 с (тип.)

(1) V_{Np} - первичное номинальное фазное напряжение ($V_{Np} = U_{Np}/\sqrt{3}$).

Напряжение обратной последовательности

Работа

Данная функция выдает расчетное значение напряжения обратной последовательности V_i :

■ для трех фазных напряжений:

□ при чередовании фаз: 1-2-3 $\vec{V}_i = \frac{1}{3} \times (\vec{V}_1 + a^2\vec{V}_2 + a\vec{V}_3)$

□ при чередовании фаз: 1-3-2 $\vec{V}_i = \frac{1}{3} \times (\vec{V}_1 + a\vec{V}_2 + a^2\vec{V}_3)$

■ для двух основных линейных напряжений:


□ при чередовании фаз: 1-2-3 $\vec{V}_i = \frac{1}{3} \times (\vec{U}_{21} - a\vec{U}_{32})$

□ при чередовании фаз: 1-3-2 $\vec{V}_i = \frac{1}{3} \times (\vec{U}_{21} - a^2\vec{U}_{32})$

где $a = e^{j\frac{2\pi}{3}}$

Считывание

Результаты измерений доступны:

- с дисплея Seram при помощи кнопки ;
- с экрана ПК, имеющего программное обеспечение SFT 2841;
- по линии связи.

Характеристики

диапазон измерений	0.05 - 1.2 V_{Np} ⁽¹⁾
единицы измерения	В или кВ
разрешающая способность	1 В
точность	±2 % при V_{Np}
формат дисплея	3 значащие цифры
период обновления данных	1 с (тип.)

(1) V_{Np} - первичное номинальное фазное напряжение ($V_{Np} = U_{Np}/\sqrt{3}$).

Работа

Данная функция выдает значение частоты f .

Частота f измеряется одним из следующих методов:


- по U_{21} или V_1 , если к Serap подведено только одно напряжение;
- по напряжению прямой последовательности – в других случаях.

Частота f не измеряется, если:

- напряжение U_{21} (или V_1) или напряжение прямой последовательности V_d меньше 40% от U_n ;
- частота f находится вне диапазона измерений.

Считывание

Результаты измерений доступны:

- с дисплея Serap при помощи кнопки  ;
- с экрана ПК, имеющего программное обеспечение SFT 2841;
- по линии связи;
- через аналоговый преобразователь дополнительного модуля MSA 141.

Характеристики

номинальная частота	50 Гц, 60 Гц
диапазон измерений	25 - 65 Гц
разрешающая способность	0.01 Гц ⁽¹⁾
точность ⁽²⁾	±0.01 Гц
формат дисплея	3 значащие цифры
период обновления данных	1 с (тип.)

⁽¹⁾ На SFT 2841.

⁽²⁾ При U_{pr} в стандартных условиях (МЭК 60255-6).

Работа

Значения мощности рассчитываются по фазным токам I1, I2 и I3:

- активная мощность = $\sqrt{3} \cdot U \cdot I \cdot \cos \varphi$
- реактивная мощность = $\sqrt{3} \cdot U \cdot I \cdot \sin \varphi$
- полная мощность = $\sqrt{3} \cdot U \cdot I$.

В зависимости от типа подключённых датчиков мощности рассчитываются по методу двух или трех ваттметров (см. таблицу ниже).

Метод двух ваттметров дает точные показания только при отсутствии тока нулевой последовательности и не применяется в сетях с заземленной нейтралью.

Метод трех ваттметров позволяет провести точное пофазное вычисление мощности трехфазного тока независимо от системы заземления нейтрали.

Подключение каналов напряжения	Подключение каналов тока	Метод расчета значений P, Q, S	Мощность по фазам P1, P2, P3 Q1, Q2, Q3 S1, S2, S3
3 V	I1, I2, I3	метод 3 ваттметров	есть
	I1, I3	метод 2 ваттметров	нет
U32, U21 + V0	I1, I2, I3	метод 3 ваттметров	есть
	I1, I3	метод 2 ваттметров	нет
U32, U21 без V0	I1, I2, I3 или I1, I3	метод 2 ваттметров	нет
	I1, I2, I3 или I1, I3	метод 2 ваттметров напряжение сети считается симметричным	нет
V1	I1, I2, I3 или I1, I3	не рассчитывается	только P1, Q1, S1

Расчет значений мощности

■ по методу трех ваттметров:

$$P = \vec{V}_1 \vec{I}_1 \cos(\vec{V}_1, \vec{I}_1) + \vec{V}_2 \vec{I}_2 \cos(\vec{V}_2, \vec{I}_2) + \vec{V}_3 \vec{I}_3 \cos(\vec{V}_3, \vec{I}_3)$$

$$Q = \vec{V}_1 \vec{I}_1 \sin(\vec{V}_1, \vec{I}_1) + \vec{V}_2 \vec{I}_2 \sin(\vec{V}_2, \vec{I}_2) + \vec{V}_3 \vec{I}_3 \sin(\vec{V}_3, \vec{I}_3)$$

■ по методу двух ваттметров:

$$P = \vec{U}_{21} \vec{I}_1 \cos(\vec{U}_{21}, \vec{I}_1) - \vec{U}_{32} \vec{I}_3 \cos(\vec{U}_{32}, \vec{I}_3)$$

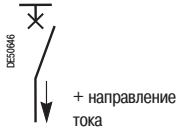
$$Q = \vec{U}_{21} \vec{I}_1 \sin(\vec{U}_{21}, \vec{I}_1) - \vec{U}_{32} \vec{I}_3 \sin(\vec{U}_{32}, \vec{I}_3)$$

$$S = \sqrt{P^2 + Q^2}$$

Условно принято, что:

■ для отходящей линии (1):

- мощность, выдаваемая сборными шинами, является положительной;
- мощность, подаваемая на сборные шины, является отрицательной.



■ для ввода (1):


- мощность, подаваемая на сборные шины, является положительной;
- мощность, выдаваемая сборными шинами, является отрицательной.



(1) Выбор производится в основных параметрах.

Считывание

Результаты измерений доступны:

- с дисплея Serap при помощи кнопки  ;
- с экрана ПК, имеющего программное обеспечение SFT 2841;
- по линии связи;
- через аналоговый преобразователь дополнительного модуля MSA 141.

Характеристики

	Активная мощность P, P1, P2, P3	Реактивная мощность Q, Q1, Q2, Q3	Полная мощность S, S1, S2, S3
диапазон измерений	$\pm(1.5\% S_n \text{ at } 999 \text{ MBт})^{(1)}$	$\pm(1.5\% S_n \text{ at } 999 \text{ MВар})^{(1)}$	$1.5\% S_n \text{ at } 999 \text{ MВА}^{(1)}$
единицы измерения	кВт, МВт	кВар, МВар	кВА, МВА
разрешающая способность	0.1 кВт	0.1 кВар	0.1 кВА
точность	$\pm 1\%$ при 0.3 - 1.5 S_n ⁽²⁾ $\pm 3\%$ при 0.1 - 0.3 S_n ⁽²⁾	$\pm 1\%$ при 0.3 - 1.5 S_n ⁽³⁾ $\pm 3\%$ при 0.1 - 0.3 S_n ⁽³⁾	$\pm 1\%$ при 0.3 - 1.5 S_n $\pm 3\%$ при 0.1 - 0.3 S_n
формат дисплея	3 значащие цифры	3 значащие цифры	3 значащие цифры
период обновления данных	1 с (тип.)	1 с (тип.)	1 с (тип.)

(1) $S_n = \sqrt{3} U_{np.ln}$.

(2) $\cos \varphi > 0,8$, в стандартных условиях (МЭК 60255-6).

(3) $\cos \varphi < 0,6$, в стандартных условиях (МЭК 60255-6).

Максиметры активной и реактивной мощностей

Коэффициент мощности (cos φ)

2

Максиметры активной и реактивной мощностей


Работа

Данная функция выдает наибольшие средние значения активной и реактивной мощности, полученные с момента последней установки на нуль.


Эти значения обновляются по истечении каждого "периода суммирования", регулируемого от 5 до 60 мин. (общий период с максиметрами фазного тока). Данные значения сохраняются в случае отключения оперативного питания.

Считывание

Результаты измерений доступны:

- с дисплея Serat при помощи кнопки ;
- с экрана ПК, имеющего программное обеспечение SFT 2841;
- по линии связи.

Установка на нуль

- кнопкой  дисплея Serat при индикации максиметра;
- при помощи команды "clear" в программе SFT 2841;
- по линии связи (команда дистанционного управления TC5).

Характеристики

	Активная мощность	Реактивная мощность
диапазон измерений	±(1.5 % Sn - 999 МВт) ⁽¹⁾	±(1.5 % Sn - 999 МВар) ⁽¹⁾
единицы измерения	кВт, МВт	кВар, МВар
разрешающая способность	0.1 кВт	0.1 кВар
точность	±1 % (тип.) ⁽²⁾	±1 % (тип.) ⁽³⁾
формат дисплея	3 значащие цифры	3 значащие цифры
период интеграции	5, 10, 15, 30, 60 мин	5, 10, 15, 30, 60 мин

(1) $S_n = \sqrt{3} U_{np} I_n$.

(2) При $I_n, U_{np}, \cos \varphi > 0,8$, в стандартных условиях (МЭК 60255-6).

(3) При $I_n, U_{np}, \cos \varphi < 0,6$, в стандартных условиях (МЭК 60255-6).

Соответствие TS/TC (телесигнал/телекоманда) для каждого протокола

Modbus	DNP3	МЭК 60870-5-103	МЭК 61850
TC	двоичный выход	ASDU, FUN, INF	LN.DO.DA
TC5	BO14	-	MSTA1.RsMaxPwr.ctVal

Коэффициент мощности (cos φ)

Работа


Коэффициент мощности вычисляется: $\cos \varphi = P / \sqrt{P^2 + Q^2}$.

Данный коэффициент показывает сдвиг между фазными токами и фазными напряжениями.

Знаки + и -, а также обозначения **IND** (индуктивный) и **CAP** (ёмкостный) указывают направление потока мощности и характер нагрузки.

Считывание

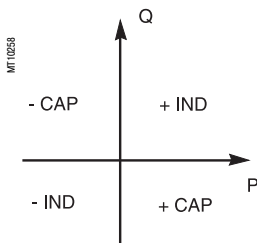
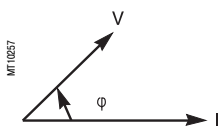
Результаты измерений доступны:

- с дисплея Serat при помощи кнопки ;
- с экрана ПК, имеющего программное обеспечение SFT 2841;
- по линии связи.

Характеристики

диапазон измерений	от -1 до 1, инд./емк.
разрешающая способность	0.01
точность ⁽¹⁾	0.01 (тип.)
формат дисплея	3 значащие цифры
период обновления данных	1 с (тип.)

(1) При $I_n, U_{np}, \cos \varphi > 0,8$, в стандартных условиях (МЭК 60255-6).



Счетчики активной и реактивной энергий

Работа

Данная функция выдает значения активной и реактивной энергий, вычисляемые по значениям напряжения и тока I1, I2, I3:


- энергия, протекающая в одном направлении;
- энергия, протекающая в противоположном направлении.

Функция основывается на измерении значений первой гармоники.

Показания счетчиков сохраняются при отключении питания.

Считывание

Результаты измерений доступны:

- с дисплея Seram при помощи кнопки  ;
- с экрана ПК, имеющего программное обеспечение SFT 2841;
- по линии связи.

Характеристики

	Активная энергия	Реактивная энергия
возможности расчета	0 - 2.1 10 ⁸ МВт·ч	0 - 2.1 10 ⁸ МВар·ч
единицы измерения	МВт·ч	МВар·ч
разрешающая способность	0.1 МВт·ч	0.1 МВар·ч
точность	±1 % (тип.) ⁽¹⁾	±1 % (тип.) ⁽¹⁾
формат дисплея	10 значащих цифр	10 значащих цифр

(1) При In, Uпр, cos φ > 0,8, в стандартных условиях (МЭК 60255-6).

Импульсный счётчик активной и реактивной энергии

Работа

Данная функция обеспечивает расчет энергии через логические входы. При каждом входном импульсе счетчик получает приращение, величина которого устанавливается при вводе основных параметров). При каждом входном импульсе блок энергии учитывается счетчиком. Имеются 4 входа и 4 счетчика:

- для положительной и отрицательной активной энергии;
- для положительной и отрицательной реактивной энергии.

Показания счетчиков сохраняются при отключении питания.

Считывание

- с экрана ПК, имеющего программное обеспечение SFT 2841;
- по линии связи.

Характеристики

	Активная энергия	Реактивная энергия
возможности расчета	0 - 2.1 10 ⁸ МВт·ч	0 - 2.1 10 ⁸ МВар·ч
единицы измерения	МВт·ч	МВар·ч
разрешающая способность	0.1 МВт·ч	0.1 МВар·ч
формат дисплея	10 значащих цифр	10 значащих цифр
приращение энергии	0.1 кВт·ч - 5 МВт	0.1 кВар·ч - 5 МВар·ч
величина импульса	≥15 мс	≥15 мс

Работа

Данная функция выдает значения температуры, измеряемой датчиками типа термозонд (RTD):

- с платиновым терморезистором Pt 100 (100 Ом при 0 °C) в соответствии со стандартами МЭК 60751 и DIN 43760;
- с никелевым терморезистором (100 или 120 Ом при 0 °C).

Каждым каналом датчика обеспечивается одно измерение::

t_x = температура зонда x .

Эта функция также обнаруживает неисправности датчиков:


- обрыв датчика ($t > 205$ °C)
- короткое замыкание датчика ($t < -35$ °C).

В случае неисправности отображение значения температуры блокируется.

С данной функцией связана функция контроля, по которой выдается аварийный сигнал о состоянии датчиков.

Считывание

Результаты измерений доступны:

- с дисплея Seram при помощи кнопки ; в °C или °F
- с экрана ПК, имеющего программное обеспечение SFT 2841;
- по линии связи;
- через аналоговый преобразователь дополнительного модуля MSA 141.

Характеристики

диапазон измерений	от -30 до +200 °C
разрешающая способность	1 °C
точность	±1 °C для t от +20 °C до +140 °C
	±2 °C для t от -30 °C до +20 °C
	±2 °C для t от +140 °C до +200 °C
период обновления данных	5 с (тип.)

Точность измерения зависит от схемы подключения

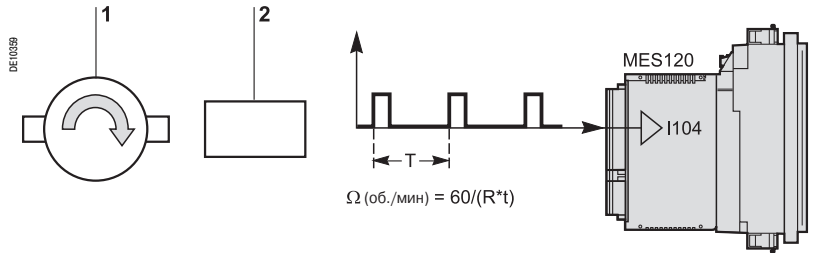
- подключение в 3-проводном режиме: ошибка Δt пропорциональна длине кабеля и обратно пропорциональна его сечению:

$$\Delta t (^{\circ}\text{C}) = 2 \times \frac{l (\text{км})}{S (\text{мм}^2)}$$

- ±2,1 °C/км для кабеля сечением 0,93 мм² (AWG 18);
- ±1 °C/км для кабеля сечением 1,92 мм² (AWG 14).

Работа

Данная функция выдает значение частоты вращения ротора двигателя или генератора. Это значение вычисляется путем измерения временного промежутка между двумя импульсами, выдаваемыми датчиком, установленным в непосредственной близости пути прохождения кулачка, приводимого в движение вращением вала двигателя или генератора. Количество импульсов за один оборот устанавливается на экране «Особые характеристики» в программном обеспечении SFT 2841. Датчик подключается к логическому входу I104.



- 1 Ротор с двумя кулачками
- 2 Датчик, устанавливаемый в непосредственной близости

Считывание

Результаты измерений доступны:

- с экрана ПК, имеющего программное обеспечение SFT 2841;
- по линии связи.

Характеристики

диапазон измерений	0 - 7200 об./мин		
разрешающая способность	1 об./мин		
точность	±1 об./мин		
период обновления данных	1 с (тип.)		
количество отметок (R)	1 - 1800 при $\Omega_n R/60 \leq 1500$ (Ω_n – номинальная частота вращения, об./мин)		
датчик, установленный в непосредственной близости	полоса пропускания, Гц	> 2.5n R/60	
	выход	24 - 250 В пост. тока, 3 мА мин.	
	ток утечки в отключенном состоянии	< 0.5 мА	
	снижение напряжения во включенном состоянии	< 4 В (в случае питания 24 В пост. тока)	
	длительность импульса	состояние 0	> 120 мкс
		состояние 1	> 200 мкс

Работа

Данная функция обеспечивает векторное представление первой гармоники измеряемых токов и напряжений в том виде, как они регистрируются Sepam без какой-либо коррекции. Таким образом, данная функция обеспечивает эффективную помощь в проверке монтажа и настройке направленной и дифференциальной защит.

Функция полностью параметрируется, и имеются следующие варианты адаптации векторного представления (векторной диаграммы) к нуждам применения:

- выбор результатов измерений, представленных векторной диаграммой;
- выбор исходного вектора;
- выбор режима представления.

Представление результатов измерений

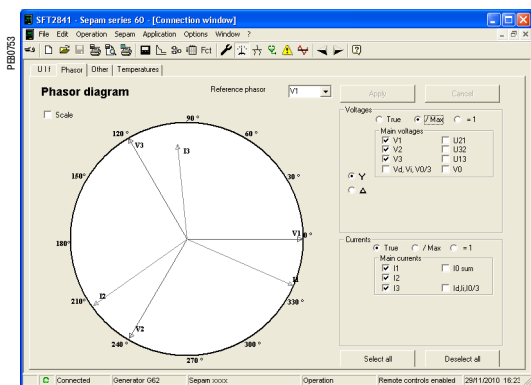
- фазные токи;
- токи нулевой последовательности, измеренные или рассчитанные как сумма токов;
- симметричные составляющие тока I_d , I_i , $I_0/3$;
- фазные напряжения;
- линейные напряжения;
- напряжения нулевой последовательности;
- симметричные составляющие напряжения V_d , V_i , $V_0/3$.

Исходный вектор

Исходный вектор, по которому вычисляется фазовый сдвиг других представленных на дисплее векторов, может выбираться из векторов тока или напряжения, фазных или нулевой последовательности. Если исходный вектор слишком мал ($< 2\% I_n$ для значений тока или $5\% U_n$ по напряжению), индикация невозможна.

Режим представления

- Индикация истинного значения: результаты измерений представлены без изменения в масштабе, выбранном относительно соответствующей номинальной величины:
 - 0 - 2 макс. (I_n) для значений тока;
 - 0 - 2 макс. (U_{np}) для значений напряжения.
- Индикация нормализованной величины по отношению к максимальному значению: результаты измерений нормализуются относительно наибольшего измеренного значения одного и того же типа. Это наибольшее измерение отображается по всей шкале с модулем значения 1, другие измерения представлены в виде относительной к этому наибольшему измерению величины. При таком режиме представления обеспечивается максимальная угловая разрешающая способность независимо от измеренных значений и при сохранении относительных величин между измерениями.
- Индикация нормализованной относительно 1 величины: все результаты измерений нормализуются относительно самих себя и, таким образом, отображаются с модулем значения 1, равного всей шкале. Такой режим индикации обеспечивает оптимальное представление углов между векторами, но не позволяет сравнивать модули.
- Индикация значений линейного напряжения в схемах "треугольник": применяется для более распространенного представления векторов линейных напряжений.
- Индикация / удаление шкалы: обеспечивает простоту считывания отображенных векторов.



Представление векторной диаграммы с помощью SFT 2841

Характеристики

Варианты представления векторной диаграммы с помощью программного обеспечения SFT 2841	
Представление результатов измерений	
множественный выбор из следующих величин	$I_1, I_2, I_3, I_0, I_0\Sigma, I_d, I_i, I_0\Sigma/3, V_1, V_2, V_3, V_0, U_{21}, U_{32}, U_{13}, V_d, V_i, V_0/3$
Исходный вектор	
единичный выбор из следующих величин	$I_1, I_2, I_3, I_0, I_0\Sigma, V_1, V_2, V_3, V_0, U_{21}, U_{32}, U_{13}$
Режим представления данных	
представление значений тока	истинное (истинная величина) / макс. (величина, нормализованная относительно максимального значения) = 1 (величина, нормализованная относительно 1)
представление значений напряжения	истинное (истинное значение) / макс. (величина, нормализованная относительно максимального значения) = 1 (величина, нормализованная относительно 1)
линейное напряжение	звезда / треугольник
индикация шкалы	да / нет

Контекст отключения

Работа

Данная функция выдает значения физических величин в момент отключения (активация контакта отключения через выход O1) для обеспечения анализа причины неисправности.

На дисплее Sepam отображаются следующие значения:

- ток отключения;
- ток нулевой последовательности I_0 , $I_0?$;
- линейное напряжение;
- напряжение нулевой последовательности;
- напряжение нейтрали;
- частота;
- активная мощность;
- реактивная мощность;
- полная мощность.

Помимо значений, отображаемых на дисплее Sepam, с помощью программного обеспечения SFT 2841 можно получить следующие величины:

- фазное напряжение;
- напряжение обратной последовательности;
- напряжение прямой последовательности.


Значения, соответствующие пяти последним отключениям, запоминаются с указанием даты и времени отключения.

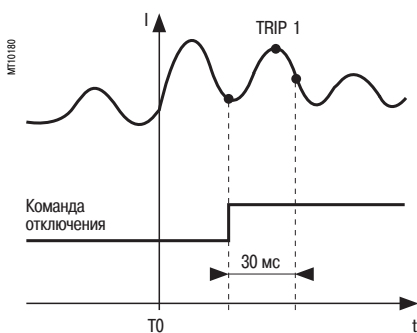
Эти значения сохраняются в случае прекращения подачи питания.

После запоминания 5 контекстов отключения значения, соответствующие новому отключению, сохраняются в памяти. При этом удаляется самый ранний контекст отключения.

Считывание

Результаты измерений доступны:

- с дисплея Sepam при помощи кнопки ;
- с экрана ПК, имеющего программное обеспечение SFT 2841;
- по линии связи.



Регистрация тока отключения TRIP1

Токи отключения

Работа

Данная функция выдает действующее значение тока в предполагаемый момент последнего отключения:


- TRIP1: ток фазы 1;
- TRIP2: ток фазы 2;
- TRIP3: ток фазы 3.

Функция основывается на измерении первой гармоники.

Это значение определяется как максимальное действующее значение за период времени 30 мс после активации контакта отключения на выходе O1.

Считывание

Результаты измерений доступны:

- с дисплея Sepam при помощи кнопки ;
- с экрана ПК, имеющего программное обеспечение SFT 2841;
- по линии связи.

Характеристики

диапазон измерений	0.1 - 40 I_n ⁽¹⁾
единицы измерения	A или kA
разрешающая способность	0.1 A
точность	$\pm 5\% \pm 1$ разряд
формат дисплея	3 значащие цифры

(1) I_n - номинальный ток, указываемый при установке основных параметров.

Количество отключений при межфазном замыкании и замыкании на землю

Количество отключений при межфазном замыкании

Работа

С помощью данной функции производится подсчет количества межфазных замыканий в сети, повлекших отключение выключателя.

При подсчете учитываются только отключения, произведенные защитами 50/51, 50V/51V и 67, когда выключатель включен.


При наличии выбора между несколькими выключателями учет повреждения производится только в Serap, выдающем команду на отключение.

Также производится подсчет неустойчивых повреждений, устраненных с помощью АПВ.

Информация о количестве отключений при межфазном замыкании сохраняется в случае отключения оперативного питания. Эта информация может быть вновь инициализирована с помощью программного обеспечения SFT 2841.

Считывание

Результаты измерений доступны:

- с дисплея Serap при помощи кнопки ;
- с экрана ПК, имеющего программное обеспечение SFT 2841;
- по линии связи.

Характеристики

диапазон измерений	0 - 65535
единицы измерения	нет
разрешающая способность	1
период обновления данных	1 с (тип.)

Количество отключений при замыкании на землю

Работа

С помощью данной функции производится подсчет количества замыканий на землю, возникших в сети и повлекших отключение выключателя.

При подсчете учитываются только отключения, произведенные защитами 50N/51N и 67N, когда выключатель включен.


При наличии выбора между несколькими выключателями учет повреждения производится только в Serap, выдающем команду на отключение.

Также производится подсчет неустойчивых повреждений, устраненных с помощью АПВ.

Информация о количестве отключений при замыкании на землю сохраняется в случае отключения оперативного питания. Эта информация может быть вновь инициализирована с помощью программного обеспечения SFT 2841.

Считывание

Результаты измерений доступны:

- с дисплея Serap при помощи кнопки ;
- с экрана ПК, имеющего программное обеспечение SFT 2841;
- по линии связи.

Характеристики

диапазон измерений	0 - 65535
единицы измерения	нет
разрешающая способность	1
период обновления данных	1 с (тип.)

Работа

Данная функция выдает значение коэффициента несимметрии в соответствии с током обратной последовательности: $T = I_i/I_b$.

Ток обратной последовательности определяется по фазным токам.

■ в трех фазах:

□ при чередовании фаз: 1-2-3 $\vec{I}_i = \frac{1}{3} \times (\vec{I}_1 + a^2 \vec{I}_2 + a \vec{I}_3)$

□ при чередовании фаз: 1-3-2 $\vec{I}_i = \frac{1}{3} \times (\vec{I}_1 + a \vec{I}_2 + a^2 \vec{I}_3)$

■ в двух фазах:

□ при чередовании фаз: 1-2-3 $|\vec{I}_i| = \frac{1}{\sqrt{3}} \times |\vec{I}_1 - a^2 \vec{I}_3|$


□ при чередовании фаз: 1-3-2 $|\vec{I}_i| = \frac{1}{\sqrt{3}} \times |\vec{I}_1 - a \vec{I}_3|$

где $a = e^{j\frac{2\pi}{3}}$

В случае отсутствия замыкания на землю формулы для токов в двух фазах эквивалентны формулам для токов в трех фазах.

Считывание

Результаты измерений доступны:

- с дисплея Serap при помощи кнопки ;
- с экрана ПК, имеющего программное обеспечение SFT 2841;
- по линии связи.

Характеристики

диапазон измерений	10 - 500 %
единицы измерения	% I _b
разрешающая способность	1 %
точность	±2 %
формат дисплея	3 значащие цифры
период обновления данных	1 с (тип.)

Суммарный коэффициент гармоник тока

Работа

Полный коэффициент гармоник тока I_{thd} позволяет оценить качество тока. Коэффициент вычисляется в фазе I1 с учетом гармоник (до 13-й).

Вычисление производится по 50 периодам по формуле:

$$I_{thd} = 100 \% \sqrt{\left(\frac{RMS}{H1}\right)^2 - 1}$$


где:

RMS – действующее значение тока I1 до 13-й гармоники;

H1 – значение первой гармоники тока I1.

Считывание

Результаты измерений доступны:

- с дисплея Serat при помощи кнопки ;
- с экрана ПК, имеющего программное обеспечение SFT 2841;
- по линии связи.

Характеристики

диапазон измерений	0 - 100 %
единицы измерения	%
разрешающая способность	0.1 %
формат дисплея	3 значащие цифры
период обновления данных	1 с (тип.)

Суммарный коэффициент гармоник напряжения

Работа

Полный коэффициент гармоник напряжения U_{thd} позволяет оценить качество напряжения. Коэффициент вычисляется путем измерения U_{21} или V_1 в соответствии с конфигурацией оборудования, с учетом гармоник (до 9-й).

Вычисление производится по 50 периодам по формуле::

$$U_{thd} = 100 \% \sqrt{\left(\frac{RMS}{H1}\right)^2 - 1}$$


где:

RMS – действующее значение напряжения U_{21} или V_1 до 9-й гармоники;

H1 – значение основной составляющей напряжения U_{21} или V_1 .

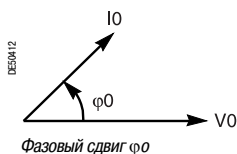
Считывание

Результаты измерений доступны:

- с дисплея Serat при помощи кнопки ;
- с экрана ПК, имеющего программное обеспечение SFT 2841;
- по линии связи.

Характеристики

диапазон измерений	0 - 100 %
единицы измерения	%
разрешающая способность	0.1 %
формат дисплея	3 значащие цифры
период обновления данных	1 с (тип.)



Фазовый сдвиг φ_0 , $\varphi_{0\Sigma}$

Работа


Данная функция выдает значения фазового сдвига между напряжением нулевой последовательности и током нулевой последовательности при прямом чередовании фаз (см. схему). Это измерение используется при вводе в эксплуатацию для проверки правильности монтажа направленной защиты от замыканий на землю.

Берутся следующие величины:

- φ_0 - угол между измеренными V_0 и I_0 ;
- $\varphi_{0\Sigma}$ - угол между V_0 и $I_{0\Sigma}$, рассчитанный по сумме фазных токов.

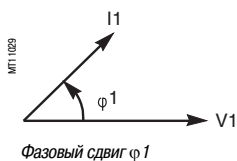
Считывание

Результаты измерений доступны:

- с дисплея Seram при помощи кнопки  ;
- с экрана ПК, имеющего программное обеспечение SFT 2841;
- по линии связи.

Характеристики

диапазон измерений	0 - 359°
разрешающая способность	1°
точность	±2°
период обновления данных	2 с (тип.)



Фазовый сдвиг φ_1 , φ_2 , φ_3


Работа

Данная функция выдает значения фазового сдвига соответственно между напряжениями V_1 , V_2 , V_3 и токами I_1 , I_2 , I_3 при прямом чередовании фаз (см. схему). Эти измерения используются при вводе в эксплуатацию Seram для проверки правильности подключения входов напряжения и тока. Если к Seram подведены линейные напряжения U_{21} , U_{32} и не производится измерение напряжения нулевой последовательности V_0 , то напряжение нулевой последовательности предполагается нулевым. Функция не работает, если к Seram подсоединено только напряжение U_{21} или V_1 .

Данная функция учитывает условия протекания энергии в отходящих цепях и цепях ввода (см. раздел «Измерение мощности»). В связи с этим для цепей ввода углы φ_1 , φ_2 и φ_3 корректируются на 180° относительно значений, зарегистрированных Seram.

Считывание

Результаты измерений доступны:

- с дисплея Seram при помощи кнопки  ;
- с экрана ПК, имеющего программное обеспечение SFT 2841;
- по линии связи.

Характеристики

диапазон измерений	0 - 359°
разрешающая способность	1°
точность	±2°
период обновления данных	2 с (тип.)

Работа

Данная функция обеспечивает запись аналоговых сигналов и логических состояний. Сохранение записей в памяти инициируется в соответствии с установленными с помощью программного обеспечения SFT 2841 параметрами одного или нескольких событий. Сохраняемая запись начинается до события и продолжается после него.

Запись содержит следующую информацию:

- дискретные значения различных сигналов;
- дату;
- характеристики записанных каналов.

Продолжительность и количество записей параметрируются с помощью программного обеспечения SFT 2841.

Файлы записываются в память со сдвигом FIFO (First In First Out): по достижении максимального количества записей самый старый файл стирается и новый записывается.

Передача файлов

Передача файлов может осуществляться по месту или дистанционно:

- по месту: с помощью ПК, подключенного к разъему на передней панели Seram и имеющего программное обеспечение SFT 2841;
- дистанционно: с помощью специального программного обеспечения системы диспетчеризации.

Восстановление сигналов

Восстановление сигналов по записи осуществляется с ПК с помощью программного обеспечения SFT 2826.

Принцип действия



Характеристики

содержание записи	файл конфигурации: дата, характеристики каналов, коэффициент трансформации измерительной цепи файл выборки: зарегистрированные сигналы
частота дискретизации ⁽¹⁾	12 или 36 значений на период сети
записанные аналоговые сигналы ⁽²⁾	каналы тока (I1, I2, I3, I0) каналы фазного напряжения (V1, V2, V3 или U21, U32) каналы напряжения нулевой последовательности (V0 или Vnt)
записанные логические состояния ^{(1) (3)}	весь объем или часть следующей информации: ■ все логические входы / выходы ■ все логические входы GOOSE G401 – G416 и G501 – G516 (если запись конфигурируется программным обеспечением SFT 2841 с экрана записи осциллограмм аварийных режимов) ■ сигнал запуска защиты ■ 1 элемент данных, конфигурируемый редактором логических уравнений
количество сохраняемых в памяти записей ⁽¹⁾	1 - 19
общая продолжительность записи ⁽¹⁾	1 - 20 с
максимальная записывающая способность (размещение в памяти OPG = 100%)	22 - 50 Гц, 12 значений на период 18 - 60 Гц, 12 значений на период 7 - 50 Гц, 36 значений на период 6 - 60 Гц, 36 значений на период
периоды, зарегистрированные до события ⁽¹⁾	0 - 99 периодов
формат файлов	COMTRADE 97

(1) В соответствии с установленными параметрами при помощи программного обеспечения SFT 2841.

(2) В соответствии с типом датчиков и их присоединением.

(3) В соответствии с материальной конфигурацией Seram.

Контроль синхронизма: сравнение напряжений и контекст выхода из синхронизма

Работа

Сравнение напряжений

Для обеспечения функции контроля синхронизма с помощью модуля MCS 025 постоянно контролируется отклонение амплитуды, частоты и фазы между двумя измеряемыми напряжениями: U синхр. 1 и U синхр. 2.

Измерение отклонения между этими двумя напряжениями обеспечивает помощь при использовании функции и позволяет определить исходную величину при невозможности синхронизации. Различные отклонения вычисляются в следующем порядке: отклонение амплитуды, затем отклонение частоты, далее отклонение фазы. Если какое-либо отклонение больше уставки, настроенной для функции контроля синхронизма, последующие значения отклонения не вычисляются.

Контекст выхода из синхронизма


Контекст выхода из синхронизма позволяет точно установить причину невыполнения запроса о синхронизации.

Контекст выхода из синхронизма выдается только, когда используется функция управления выключателем с опцией "Включение при контроле синхронизма".

Если запрос о синхронизации не выполняется, значения отклонения амплитуды, частоты и фазы напряжений U синхр. 1 и U синхр. 2, измеренные с помощью модуля MCS 025, регистрируются с указанием даты и времени записи, в конце выдержки времени "время разрешения на включение" функции управления выключателем.

Считывание

Результаты измерения отклонения амплитуды, частоты и фазы и контекст выхода из синхронизма доступны:

- с дисплея Seram при помощи кнопки  ;
- с экрана ПК, имеющего программное обеспечение SFT 2841;
- по линии связи.

Характеристики

Отклонение амплитуды	
диапазон измерений	0 - 120 % U синхр. 1 (или V синхр. 1)
единицы измерения	% U синхр. 1 (или V синхр. 1)
разрешающая способность	0.1 %
точность	±2 %
период обновления данных	1 с (тип.)
Отклонение частоты	
диапазон измерений	0 - 10 Гц
единицы измерения	Гц
разрешающая способность	0.01 Гц
точность	0.05 Гц
период обновления данных	1 с (тип.)
Отклонение фазы	
диапазон измерений	0 - 359°
единицы измерения	°
разрешающая способность	1°
точность	±2°
период обновления данных	1 с (тип.)

Нагрев

Работа

Нагрев вычисляется с помощью функции тепловой защиты кабеля, конденсатора или электрической машины.


Нагрев рассчитывается по величине нагрузки. Измеренное значение отображается в процентах от величины номинального нагрева.

Сохранение значений нагрева

Значения нагрева сохраняются в случае отключения питания Sepam. Сохраненное значение используется по возвращении к работе после отключения питания Sepam.


Считывание

Результаты измерений доступны:

- с дисплея Sepam при помощи кнопки ;
- с экрана ПК, имеющего программное обеспечение SFT 2841;
- по линии связи;
- через аналоговый преобразователь дополнительного модуля MSA 141.

Установка на нуль

Обнуление значений нагрева защищено паролем, вводимым:

- с дисплея Sepam при помощи кнопки ;
- с экрана ПК, имеющего программное обеспечение SFT 2841.

Характеристики

диапазон измерений	0 - 800 %
единицы измерения	%
формат дисплея	3 значащие цифры
разрешающая способность	1 %
период обновления данных	1 с (тип.)

Постоянная времени охлаждения

Работа

Функция тепловой защиты оборудования (49 RMS оборудования) использует постоянную времени охлаждения (T2), которая вводится пользователем в соответствии с данными, указанными изготовителем оборудования или автоматически вводится в Sepam.

Расчет T2 производится:


- после последовательности нагрева/охлаждения:
 - период нагрева, определяемый при $ES > 70\%$
 - последующая остановка оборудования при $I < 10\%$ of Ib
- при измерении температуры оборудования с помощью температурных датчиков, подсоединенных к модулю MET 148-2 №1:
 - датчики 1, 2 или 3 предназначены для измерения температуры статора двигателя/генератора;
 - датчики 1, 3 или 5 предназначены для измерения температуры трансформаторов.

После каждой новой зарегистрированной последовательности нагрева/охлаждения рассчитывается новое значение T2, которое отображается на соответствующем экране с помощью программного обеспечения SFT 2841. Использование датчика № 8 для измерения температуры окружающей среды позволяет повысить точность данных расчетов и измерений.

- Функция тепловой защиты имеет два режима работы, чтобы обеспечить возможности эксплуатации оборудования в случае, например, с естественной или принудительной вентиляцией либо в случае применения для двухскоростного двигателя. Постоянная времени рассчитывается для каждого из этих режимов.

Считывание

Результаты измерений доступны:

- с дисплея Sepam при помощи кнопки ;
- с экрана ПК, имеющего программное обеспечение SFT 2841;
- по линии связи.

Характеристики

диапазон измерений	5 - 600 мин
единицы измерения	мин
разрешающая способность	1 мин
точность	±5 %
формат дисплея	3 значащие цифры


Время работы до отключения по перегрузке

Работа

Нагрев вычисляется с помощью функции тепловой защиты кабеля, конденсатора или электрической машины. Время работы до отключения зависит от степени нагрева.

Считывание

Результаты измерений доступны:

- с дисплея Serap при помощи кнопки  ;
- с экрана ПК, имеющего программное обеспечение SFT 2841;
- по линии связи.

Характеристики

диапазон измерений	0 - 999 мин
единицы измерения	мин
формат дисплея	3 значащие цифры
разрешающая способность	1 мин
период обновления данных	1 с (тип.)


Время ожидания после отключения при перегрузке

Работа

Нагрев вычисляется с помощью функции тепловой защиты кабеля, конденсатора или электрической машины. Время ожидания после отключения зависит от степени нагрева.

Считывание

Результаты измерений доступны:

- с дисплея Serap при помощи кнопки  ;
- с экрана ПК, имеющего программное обеспечение SFT 2841;
- по линии связи.

Характеристики

диапазон измерений	0 - 999 мин
единицы измерения	мин
формат дисплея	3 значащие цифры
разрешающая способность	1 мин
период обновления данных	1 с (тип.)


Время работы и счетчик часов работы

Этот счетчик выдает кумулятивное значение времени, в течение которого защищаемое оборудование (двигатель, генератор или трансформатор) работает, то есть когда значение тока превышает 0,1 Ib.

Начальное показание счетчика устанавливается с помощью программного обеспечения SFT 2841. Показания счетчика сохраняются в случае отключения оперативного питания.

Считывание

Результаты измерений доступны:

- с дисплея Seram при помощи кнопки ;
- с экрана ПК, имеющего программное обеспечение SFT 2841;
- по линии связи.

Характеристики

диапазон измерений	0 - 65535
единицы измерения	часы

Пусковой ток и время пуска

Работа


Время пуска определяется следующим образом:

- если защита «Блокировка ротора / затынутый пуск» (код ANSI 48/51LR) активна, время пуска составляет период времени с момента, когда один из трех фазных токов превышает значение I_s , и до момента, когда значения трех фазных токов становятся меньше I_s , где значение I_s уставкой тока для функции защиты 48/51LR;
- если защита «Блокировка ротора / затынутый пуск» (код ANSI 48/51LR) не активна, время пуска составляет период времени с момента, когда один из трех фазных токов превышает значение 1,2 Ib, и до момента, когда значения трех фазных токов становятся меньше 1,2 Ib. Максимальный фазный ток, потребляемый в этот период, является пусковым током.

Оба значения сохраняются в случае отключения оперативного питания.

Считывание

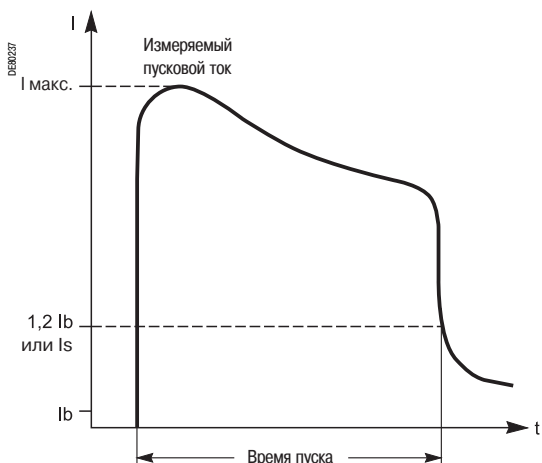
Результаты измерений доступны:

- с дисплея Seram при помощи кнопки ;
- с экрана ПК, имеющего программное обеспечение SFT 2841;
- по линии связи.

Характеристики

Время пуска		
диапазон измерений	0 - 300 с	
единицы измерения	с или мс	
формат дисплея	3 значащие цифры	
разрешающая способность	10 мс или 1 разряд	
период обновления данных	1 с (тип.)	
Пусковой ток		
диапазон измерений	защита 48/51LR активна	$I_s - 24 I_n^{(1)}$
	защита 48/51LR не активна	$1.2 I_b - 24 I_n^{(1)}$
единицы измерения	А или кА	
формат дисплея	3 значащие цифры	
разрешающая способность	0.1 А или 1 разряд	
период обновления данных	1 с (тип.)	

(1) Or 65.5 кА.



Количество пусков до запрета


Работа

Функция показывает количество оставшихся пусков, разрешенных защитой "Ограничение числа пусков" (код ANSI 66).

Количество пусков зависит от теплового состояния двигателя.


Считывание

Результаты измерений доступны:

- с дисплея Seram при помощи кнопки  ;
- с экрана ПК, имеющего программное обеспечение SFT 2841;
- по линии связи.

Установка на нуль

Возможно проводить обнуление показаний счетчиков количества пусков; установка на нуль защищена паролем, вводимым:

- с дисплея Seram при помощи кнопки  ;
- с экрана ПК, имеющего программное обеспечение SFT 2841.

Характеристики

диапазон измерений	0 - 60
единицы измерения	нет
формат дисплея	3 значащие цифры
разрешающая способность	1
период обновления данных	1 с (тип.)

Время запрета пуска


Работа

Данная функция применяется только для двигателя (M61). Время запрета пуска устанавливается и защитой "Ограничение числа пусков" (код ANSI 66) и функцией «Тепловая защита электрической машины» (код ANSI 49RMS), если эти защиты используются. Это время выражает период ожидания до разрешения запуска.

Если хотя бы одна из этих защит срабатывает, то выдается сообщение «ПУСК НЕ РАЗРЕШЕН» для информирования пользователя о запрете пуска.

Считывание

Данные о количестве пусков и времени ожидания доступны:

- с дисплея Seram при помощи кнопки  ;
- с экрана ПК, имеющего программное обеспечение SFT 2841;
- по линии связи.

Характеристики

диапазон измерений	0 - 360 мин
единицы измерения	мин
формат дисплея	3 значащие цифры
разрешающая способность	1 мин
период обновления данных	1 с (тип.)

Полное сопротивление прямой последовательности и полное сопротивление между фазами

Полное сопротивление прямой последовательности

Работа

Значение полного сопротивления прямой последовательности используется для облегчения ввода в работу функции защиты от асинхронного режима с потерей возбуждения (минимального полного сопротивления) (ANSI 40):

$$Z_d = \frac{|V_d|}{|I_d|}$$

Считывание

Результаты измерений доступны:

- с экрана ПК, имеющего программное обеспечение SFT 2841;
- по линии связи.

Характеристики

диапазон измерений	0 - 200 кОм
единицы измерения	Ом
разрешающая способность	0.001 Ом
точность ⁽¹⁾	±5 %
период обновления данных	1 с (тип.)

(1) При I_n , U_n в стандартных условиях (МЭК 60255-6).

Полное сопротивление между фазами

Работа

Значения полного сопротивления между фазами используются для облегчения ввода в работу функции защиты минимального полного сопротивления (ANSI 21B). Эти значения выражаются как отношение линейного напряжения к току.

$$Z_{21} = \frac{|\vec{U}_{21}|}{|\vec{I}_{21}|} \text{ при } \vec{I}_{21} = \vec{I}_1 - \vec{I}_2$$

$$Z_{32} = \frac{|\vec{U}_{32}|}{|\vec{I}_{32}|} \text{ при } \vec{I}_{32} = \vec{I}_2 - \vec{I}_3$$

$$Z_{13} = \frac{|\vec{U}_{13}|}{|\vec{I}_{13}|} \text{ при } \vec{I}_{13} = \vec{I}_3 - \vec{I}_1$$

Считывание

Результаты измерений доступны:

- с экрана ПК, имеющего программное обеспечение SFT 2841;
- по линии связи.

Характеристики

диапазон измерений	0 - 200 кОм
единицы измерения	Ом
разрешающая способность	0.001 Ом
точность ⁽¹⁾	±5 %
период обновления данных	1 с (тип.)

(1) При I_n , U_n в стандартных условиях (МЭК 60255-6).

Работа

Данная функция выдает значение пофазной общей емкости подсоединенных конденсаторных батарей, чтобы обеспечить контроль состояния конденсаторов.

Функция используется для схем соединения "звезда" или "треугольник" (настройка производится на экране "Специальные характеристики" программного обеспечения SFT 2841 для параметрирования и эксплуатации). Для этого измерения уставка рассматривается как полная емкость, и не учитывается сопротивление, возникающее при подключении конденсаторных батарей.

■ Производится измерение емкости конденсаторных батарей, соединенных по схеме звезды:

- C1 – общая емкость фазы 1;
- C2 – общая емкость фазы 2;
- C3 – общая емкость фазы 3.

■ Производится измерение емкости конденсаторных батарей, соединенных по схеме треугольника:

- C21 – общая емкость между фазами 1 и 2;
- C32 – общая емкость между фазами 2 и 3;
- C13 – общая емкость между фазами 3 и 1.

Считывание

Результаты измерений ёмкости доступны:

- с экрана ПК, имеющего программное обеспечение SFT 2841;
- по линии связи.

Характеристики

диапазон измерений	0 - 30 Ф
Unit	мкФ, мФ или Ф
разрешающая способность	0.1 мкФ
точность	±5 %
период обновления данных	1 с (тип.)

Точность

Точность измерений обеспечивается, если сопротивление и индуктивность по фазам соединительного кабеля конденсаторной батареи (включая кабель, соединяющий трансформатор тока Seram и конденсаторную батарею) рассчитаны по следующим формулам:

■ схема соединения звездой

$$L_{\omega} < 0.05 \times \left| \frac{1}{C_{\omega}} \right| \quad \text{где: } R - \text{пофазное сопротивление, Ом;}$$

$$R < 0.027 \times \left| \frac{1}{C_{\omega}} \right| \quad \text{L - пофазная индуктивность, Гн;}$$

$$\omega - \text{пульсация, рад/с;}$$

$$C - \text{пофазная общая емкость, Ф.}$$

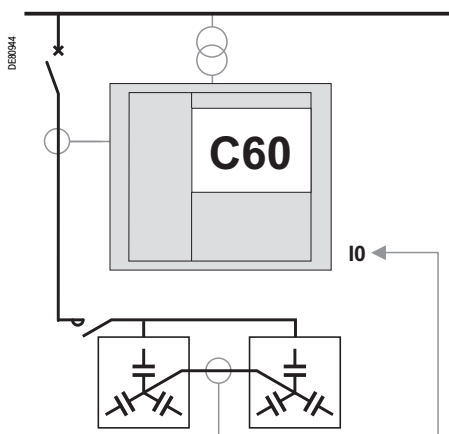
■ схема соединения треугольником

$$L_{\omega} < 0.017 \times \left| \frac{1}{C_{\omega}} \right| \quad \text{где: } R - \text{пофазное сопротивление, Ом;}$$

$$R < 0.009 \times \left| \frac{1}{C_{\omega}} \right| \quad \text{L - пофазная индуктивность, Гн;}$$

$$\omega - \text{пульсация, рад/с;}$$

$$C - \text{пофазная общая емкость, Ф.}$$




Работа

Данная функция обеспечивает измерение тока небаланса конденсаторных батарей, соединенных по схеме двойной звезды. Измерение этого тока позволяет обнаружить повреждение ячеек конденсатора.

Измерение проводится по каналу тока нулевой последовательности IO.

Считывание

Результаты измерений доступны:

- с дисплея Seram при помощи кнопки ;
- с экрана ПК, имеющего программное обеспечение SFT 2841;
- по линии связи.

Характеристики

диапазон измерений	0.02 - 20 IO
единицы измерения	A
разрешающая способность	0.1 A
точность	±5 %
период обновления данных	1 с (тип.)

Работа

Функция контроля ТН (трансформатора напряжения) позволяет контролировать всю цепь измерений фазного напряжения и напряжения нулевой последовательности:

- трансформаторы напряжения;
- линия присоединения ТН к Sepam;
- аналоговые входы напряжения Sepam.

Данная функция обеспечивает обработку информации о следующих неисправностях:

- частичная потеря фазных напряжений, определяемая:
 - по наличию напряжения обратной последовательности
 - по отсутствию тока обратной последовательности;
- полная потеря фазных напряжений, определяемая:
 - по наличию тока в одной из трех фаз
 - по отсутствию всех измеряемых напряжений;
- отключение защиты трансформаторов фазного напряжения (и/или трансформаторов напряжения нулевой последовательности), определяемое по получению на логическом входе информации о перегорании плавкого предохранителя или блок-контакта выключателя, обеспечивающего защиту ТН;
- благодаря редактору логических уравнений можно проводить обработку информации о других случаях неисправностей.

Информация "Повреждение фазного напряжения" и "Повреждение напряжения нулевой последовательности" исчезает автоматически при возврате в нормальное состояние, то есть:

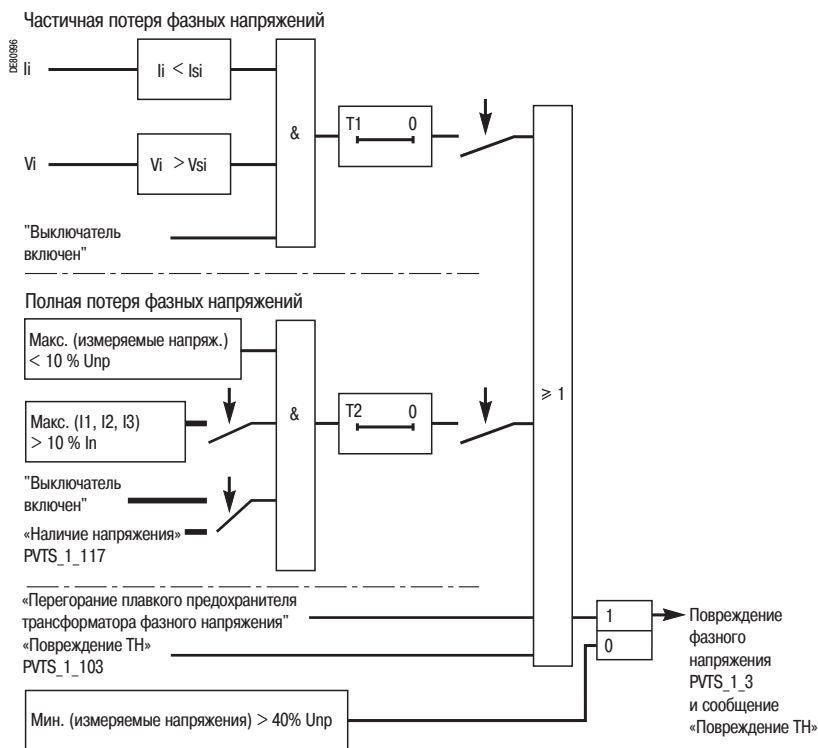
- в случае исчезновения причины повреждения
- при наличии всех измеряемых напряжений.

Учет информации "Выключатель включен"

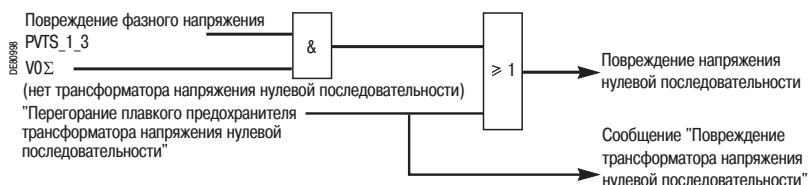
Информация "Выключатель включен" учитывается при выявлении потери одного, двух или трех напряжений, если эта информация выдается на логический вход.

В некоторых случаях положения выключателя не достаточно для определения наличия напряжений. В этой ситуации редактор логических уравнений обеспечивает более точное определение наличия напряжения.

Алгоритм работы (обнаружение повреждения по фазному напряжению)



Алгоритм работы (обнаружение повреждения по напряжению нулевой последовательности)



Действие функций защиты при неисправности ТН

Сообщение "Повреждение фазного напряжения" затрагивает следующие функции защиты:

- 21B, 27, 27D, 32P, 32Q, 37P, 40, 47, 51V;
- 59, только в том случае, если защита сконфигурирована для максимума фазных напряжений, когда измерение напряжений проводится двумя трансформаторами фазного напряжения плюс трансформатором напряжения нулевой последовательности;
- 67.

Сообщение "Повреждение напряжения нулевой последовательности" предназначается для следующих функций защиты:

- 59N
- 67N/67NC.

Действие этих защит в случае сообщения "Повреждение фазного напряжения" или "Повреждение напряжения нулевой последовательности" должно параметрироваться в соответствии со следующим выбором:

- для защит 21B, 27, 27D, 32P, 32Q, 37P, 40, 47, 51V, 59N, 59: блокировка или нет;
- для защиты 67: блокировка или не направленное срабатывание (50/51);
- для защиты 67N/67NC: блокировка или не направленное срабатывание (50N/51N).

Рекомендации по регулировке

Частичная потеря напряжения определяется по наличию напряжения обратной последовательности и отсутствию тока обратной последовательности.

По умолчанию:

- наличие напряжения обратной последовательности обнаруживается при $V_i > 10\% V_{np}$ (V_{si})
- отсутствие тока обратной последовательности обнаруживается при $I_i < 5\% I_n$ (I_{si})
- выдержка времени T1 составляет 1 с.

Эти регулировки по умолчанию обеспечивают стабильность работы функции контроля ТН в случае короткого замыкания или переходных процессов в сети.

При большой несимметрии сети уставка I_{si} может быть увеличена.

Выдержка времени T1 устанавливается меньше времени отключения функциями защиты по напряжению и мощности.

Выдержка времени T2 для обнаружения полной потери напряжений должна быть более длительной, чем время устранения короткого замыкания защитой 50/51 или 67, чтобы избежать выявления повреждения ТН при потере напряжений, вызванной трехфазным коротким замыканием.

Выдержка времени защиты 51V должна быть больше значений выдержки времени T1 и T2, используемых для определения потери напряжения.

Характеристики

Подтверждение обнаружения частичной потери фазных напряжений

регулировка да / нет

Уставка V_{si}

регулировка 10 % - 100 % of V_{np}

точность $\pm 5\%$

разрешение 1 %

коэффициент возврата 95 % $\pm 2.5\%$

Уставка I_{si}

регулировка 5 % - 100 % of I_n

точность $\pm 5\%$

разрешение 1 %

коэффициент возврата 105 % $\pm 2.5\%$ или $> (1 + 0.01 I_n / I_{si}) \times 100\%$

Выдержка времени T1 (при частичной потере фазных напряжений)

регулировка 0.1 - 300 с

точность $\pm 2\%$ или ± 25 мс

разрешение 10 мс

Подтверждение обнаружения полной потери фазных напряжений

регулировка да / нет

Подтверждение обнаружения полной потери напряжений с проверкой наличия тока

регулировка да / нет

Определение наличия напряжения

регулировка в положении выключателя «Включен» / с помощью логического уравнения

Выдержка времени T2 (при полной потере напряжения)

регулировка 0.1 - 300 с

точность $\pm 2\%$ или ± 25 мс

разрешение 10 мс

Действие при защите по напряжению и мощности

регулировка без действия / блокировка

Действие при защите 67

регулировка ненаправленная / блокировка

Действие при защите 67N/67NC

регулировка ненаправленная / блокировка

Входы

Назначение	Код в редакторе уравнений	Логические уравнения
повреждение ТН фазного	PVTS_1_103	■
блокировка функции	PVTS_1_113	■
наличие напряжения	PVTS_1_117	■

Выходы

Назначение	Код в редакторе уравнений	Логические уравнения	Матрица управления
выход с выдержкой времени	PVTS_1_3	■	■
блокировка функции	PVTS_1_16	■	

Работа

Функция контроля ТТ (трансформатора тока) позволяет контролировать всю цепь измерений фазных токов:

- трансформаторы фазного тока (ТТ 1 А / 5 А или LPCT);
- линия присоединения трансформаторов фазного тока к Serap;
- аналоговые входы фазного тока Serap.

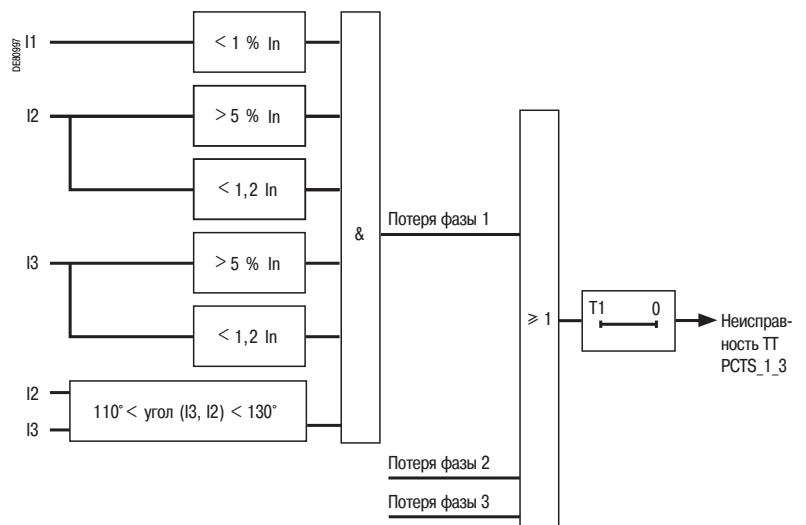
Эта функция неактивна в случае присоединения только двух трансформаторов фазного тока.

Информация "Неисправность ТТ" исчезает автоматически при возврате в нормальное состояние, то есть с момента, когда измеряются три фазных тока и их значение выше 10% I_n.

В случае потери фазного тока блокируются следующие функции защиты во избежание несвоевременного отключения:

- 21В, 46, 40, 32Р, 37Р, 32Q, 64REF
- 51N и 67N, если I0 определяется по сумме фазных токов.

Алгоритм работы



Характеристики

Выдержка времени

регулировка	0.15 - 300 с
точность	±2 % или ± 25 мс
разрешение	10 мс

Блокировка защит 21В, 32Р, 32Q, 37Р, 40, 46, 51N, 64REF, 67N

регулировка	без действия / блокировка
-------------	---------------------------

Входы

Назначение	Код в редакторе уравнений	Логические уравнения
блокировка функции	PCTS_x_113	■

Выходы

Назначение	Код в редакторе уравнений	Логические уравнения	Матрица управления
выход функции с выдержкой времени	PCTS_1_3	■	■
повреждение фазы 1	PCTS_1_7	■	
повреждение фазы 2	PCTS_1_8	■	
повреждение фазы 3	PCTS_1_9	■	
блокировка функции	PCTS_1_16	■	

2

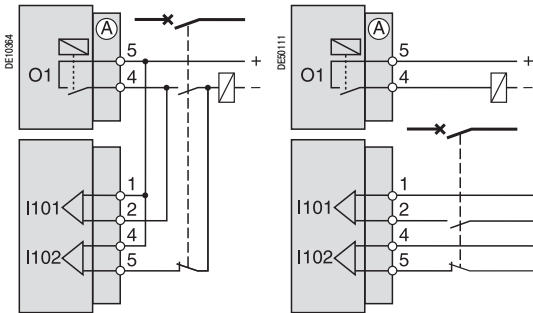


Схема подключения для цепи с катушкой отключения при подаче напряжения

Схема подключения для цепи с катушкой отключения при исчезновении напряжения

Работа

Данная функция контроля предназначена для цепей отключения:

- Цепи с катушками отключения при подаче напряжения.

Эта функция обнаруживает:

- разрыв в электрической схеме;
- потерю питания;
- несогласованное положение контактов.

Функция блокирует включение выключателя.

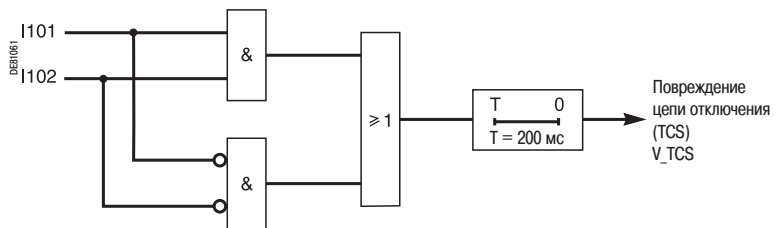
- Цепи с катушками отключения при исчезновении напряжения.

Эта функция обнаруживает:

- только несогласованное положение контактов. В этом случае контроль за работой катушек не требуется.

Информация доступна через матрицу управления (сообщение «Цепь отключения») и с помощью телесигнала TS1.

Алгоритм работы

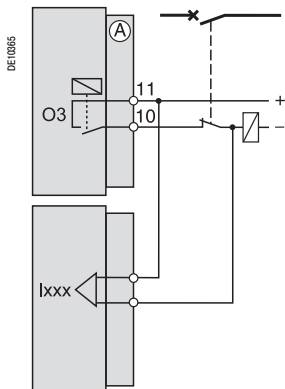


Выходы

Назначение	Код в редакторе уравнений	Логические уравнения	Матрица управления
повреждение цепи отключения	V_TCS		■

Соответствие TS/TC (телесигнал/телекоманда) для каждого протокола

Modbus	DNP3	МЭК 60870-5-103	МЭК 61850
TS	двоичный вход	ASDU, FUN, INF	LN.DO.DA
TS1	BI17	1, 160, 36	XCBR1.EEHealth.stVal



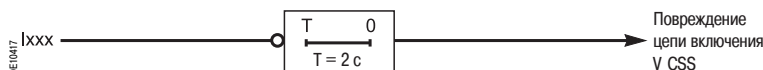
DE10865
DE10847
Схема подсоединения для
контроля цепи включения

Контроль цепи включения

Работа

Данная функция обеспечивает контроль целостности цепи с катушками включения. Для использования этой функции выполняется указанный монтаж и схема подключения через логический вход, сконфигурированный в соответствии с функцией «Контроль цепи катушек включения». Информация доступна через матрицу управления (сообщение «Цепь включения») и с помощью телесигнала TS234.

Алгоритм работы



Выходы			
Назначение	Код в редакторе уравнений	Логические уравнения	Матрица управления
повреждение цепи включения	V_CSS		■

Соответствие TS/TC (телесигнал/телекоманда) для каждого протокола

Modbus	DNP3	МЭК 60870-5-103	МЭК 61850
TS	двоичный вход	ASDU, FUN, INF	LN.DO.DA
TS234	BI121	2, 21, 23	XCBR1.EEHealth.stVal

Контроль согласованного положения выключателей

Работа

После команды на включение или выключение, в конце периода выдержки времени 200 мс, производится проверка изменения положения выключателя.

В случае несоответствия положения выключателя последней переданной команде выдается сообщение «Несоответствие команде», а также телесигнал TS2.

Выходы			
Назначение	Код в редакторе уравнений	Логические уравнения	Матрица управления
несоответствие команде (проверка положения выключателя)	V_CTRLFAUT		■

Соответствие TS/TC (телесигнал/телекоманда) для каждого протокола

Modbus	DNP3	МЭК 60870-5-103	МЭК 61850
TS	двоичный вход	ASDU, FUN, INF	LN.DO.DA
TS2	BI16	1, 20, 5	завершение команды

Кумулятивное значение токов отключения

Работа

Данная функция выдает кумулятивное значение токов отключения в кило-амперах в квадрате (кА)² для пяти диапазонов.

Функция основывается на измерении основной составляющей основных каналов (I).

Диапазоны токов следующие:

- $0 < I < 2 I_n$
- $2 I_n < I < 5 I_n$
- $5 I_n < I < 10 I_n$
- $10 I_n < I < 40 I_n$
- $I > 40 I_n$.

Данная функция выдает также значение полного кумулятивного тока отключения в кило-амперах в квадрате (кА)² для пяти диапазонов. Это значение контролируется с помощью регулируемой уставки. Если измеренное значение выходит за пределы уставки, выдается аварийный сигнал через матрицу управления и в виде телесигнала TS235.


Каждое значение сохраняется в случае отключения оперативного питания.

Начальные данные могут быть введены с помощью программы SFT 2841 для учета реального состояния используемого выключателя.

Для использования этой информации обращайтесь к документации по выключателю.

Считывание

Результаты измерений доступны:

- с дисплея Seram при помощи кнопки ;
- с экрана ПК, имеющего программное обеспечение SFT 2841;
- по линии связи.

Характеристики

Cumulative breaking current measured			
диапазон измерений	0 - 65535 (кА) ²		
единицы измерения	первичные (кА) ²		
разрешающая способность	1 (кА) ²		
точность ⁽¹⁾	±10 % ±1 разряд		
Уставка выдачи аварийного сигнала			
регулировка	0 - 65535 (кА) ²		
разрешающая способность	1 (кА) ²		
точность ⁽¹⁾	±10 % ±1 разряд		
Выходы			
Назначение	Код в редакторе уравнений	Логические уравнения	Матрица управления
превышение уставки кумулятивного значения токов отключения	V_MAXBRKCUR		b

(1) При I_n в стандартных условиях (МЭК 60255-6).

Соответствие TS/TC (телесигнал/телекоманда) для каждого протокола

Modbus	DNP3	МЭК 60870-5-103	МЭК 61850
TS	двоичный вход	ASDU, FUN, INF	LN.DO.DA
TS235	BI135	2, 21, 40	XCBR1.SumSwAAlm.stVal

Количество коммутаций

Работа


Данная функция также выдает общее количество коммутаций выключателя. Функция активируется командой отключения (реле O1).

Данные о количестве коммутаций сохраняются в случае отключения оперативного питания.

Функция может быть вновь инициализирована с помощью программного обеспечения SFT 2841.

Считывание

Результаты измерений доступны:

- с дисплея Seram при помощи кнопки ;
- с экрана ПК, имеющего программное обеспечение SFT 2841;
- по линии связи.

Характеристики

диапазон измерений	0 - 4.10 ⁹
единицы измерения	нет
разрешающая способность	1
период обновления данных	1 с (тип.)

Время отключения выключателя


Работа

Данная функция выдает значение времени работы при отключении выключателя ⁽¹⁾ и в соответствии с изменением состояния контакта положения "Выключатель отключен", подсоединенного к входу I102⁽²⁾.

Данное значение сохраняется в случае отключения оперативного питания.

Считывание

Результаты измерений доступны:

- с дисплея Seram при помощи кнопки  ;
- с экрана ПК, имеющего программное обеспечение SFT 2841;
- по линии связи.

(1) Для использования этой информации обращайтесь к документации по выключателю.

(2) Дополнительный модуль MES.

Характеристики

диапазон измерений	20 - 300
единицы измерения	мс
разрешающая способность	1 мс
точность	±2 мс (тип.)
формат дисплея	3 значащие цифры

Время взвода привода


Работа

Данная функция выдает значение времени взвода привода выключателя⁽¹⁾, определяемое в соответствии с изменением состояния контакта положения "Выключатель включен" и концевого контакта взвода привода, подсоединенных к логическим входам⁽²⁾ Seram.

Данное значение сохраняется в случае отключения оперативного питания.

Считывание

Результаты измерений доступны:

- с дисплея Seram при помощи кнопки  ;
- с экрана ПК, имеющего программное обеспечение SFT 2841;
- по линии связи.

(1) Для использования этой информации обращайтесь к документации по выключателю.

(2) Дополнительный модуль MES.

Характеристики

диапазон измерений	1 - 20
единицы измерения	с
разрешающая способность	1 с
точность	±0.5 с
формат дисплея	3 значащие цифры

Работа

Данная функция обеспечивает подсчет количества операций выката выключателя или контактора. Эта информация используется при проведении технического обслуживания выключателя. Контакт, соответствующий положению выключателя «Выкачен» или «Отсоединен», подсоединяется к логическому входу и параметрируется при помощи программного обеспечения SFT 2841, чтобы вести учет каждого выката выключателя.

Данные о количестве выкатов выключателя сохраняются в случае отключения оперативного питания. Данные вновь инициализируются при помощи программы SFT 2841.

Считывание

Результаты измерений доступны:

- с экрана ПК, имеющего программное обеспечение SFT 2841;
- по линии связи.

Характеристики

диапазон измерений	0 - 65535
единицы измерения	нет
разрешающая способность	1
период обновления данных	1 с (тип.)

Диапазон регулировок	66
Защита от максимальной частоты вращения	70
Код ANSI 12	
Защита от минимальной частоты вращения	71
Код ANSI 14	
Защита минимального полного сопротивления	72
Код ANSI 21B	
Контроль синхронизма	73
Код ANSI 25	
Защита минимального напряжения (фазное или линейное)	75
Код ANSI 27	
Защита минимального напряжения прямой последовательности и контроль чередования фаз	76
Код ANSI 27D	
Защита минимального напряжения (однофазная)	77
Код ANSI 27R	
Максимальная направленная защита активной мощности	78
Код ANSI 32P	
Максимальная направленная защита реактивной мощности	79
Код ANSI 32Q	
Минимальная токовая защита в фазах	80
Код ANSI 37	
Минимальная направленная защита активной мощности	82
Код ANSI 37P	
Контроль температуры	83
Код ANSI 38/49T	
Защита от асинхронного режима с потерей возбуждения	84
Код ANSI 40	
Максимальная токовая защита обратной последовательности	87
Код ANSI 46	
Защита максимального напряжения обратной последовательности	90
Код ANSI 47	
Затянутый пуск, блокировка ротора	91
Код ANSI 48/51LR	
Тепловая защита кабеля	93
Код ANSI 49RMS	
Тепловая защита конденсаторов	98
Код ANSI 49RMS	
Тепловая защита электрической машины	105
Код ANSI 49RMS	
Защита от отказа выключателя (УРОВ)	116
Код ANSI 50BF	
Максимальная токовая защита в фазах	118
Код ANSI 50/51	
Максимальная токовая защита от замыканию на землю	120
Код ANSI 50N/51N или 50G/51G	
Максимальная токовая защита в фазах с коррекцией по напряжению	123
Код ANSI 50V/51V	

Защита максимального напряжения (линейное или фазное)	125
Код ANSI 59	
Защита максимального напряжения нулевой последовательности	126
Код ANSI 59N	
Дифференциальная защита от замыканий на землю	127
Код ANSI 64REF	
Ограничение количества пусков	130
Код ANSI 66	
Максимальная направленная токовая защита в фазах	131
Код ANSI 67	
Максимальная направленная токовая защита от замыканий на землю	134
Код ANSI 67N/67NC	
Автоматическое повторное включение (АПВ)	141
Код ANSI 79	
Защита максимальной частоты	145
Код ANSI 81H	
Защита максимальной частоты	146
Код ANSI 81L	
Защита по скорости изменения частоты	147
Код ANSI 81R	
Общие положения	150
Кривые отключения	150

Функции	Диапазон уставок	Выдержки времени
Защита от максимальной частоты вращения (ANSI 12)		
	100 - 160 % Ω_n	1 - 300 с
Защита от минимальной частоты вращения (ANSI 14)		
	10 - 100 % Ω_n	1 - 300 с
Защита минимального полного сопротивления (ANSI 21B)		
полное сопротивление Zs	0.05 - 2.00 V _n /I _b	
Контроль синхронизма (ANSI 25)		
измеренные значения напряжения	линейное	фазное
Первичное номинальное линейное напряжение		
U _{пр синх.1} (V _{пр синх.1} = U _{пр синх.1} /√3)	220 В - 250 кВ	220 В - 250 кВ
U _{пр синх.2} (V _{пр синх.2} = U _{пр синх.2} /√3)	220 В - 250 кВ	220 В - 250 кВ
Вторичное номинальное линейное напряжение		
U _{нс синх.1}	90 - 120 В	90 - 230 В
U _{нс синх.2}	90 - 120 В	90 - 230 В
Условия синхронизма		
уставка dUs	3 % - 30 % U _{пр синх.1}	3 % - 30 % V _{пр синх.1}
уставка dfs	0.05 - 0.5 Гц	0.05 - 0.5 Гц
уставка dPhi	5 - 80°	5 - 80°
верхняя уставка Us	70 % - 110 % U _{пр синх.1}	70 % - 110 % V _{пр синх.1}
нижняя уставка Us	10 % - 70 % U _{пр синх.1}	10 % - 70 % V _{пр синх.1}
Прочие настройки		
время опережения	0 - 0.5 с	0 - 0.5 с
режимы работы: условия отсутствия напряжения для разрешения включения	Нет1 И Есть2 Есть1 И Нет2 Нет1 искл. ИЛИ Нет2 Нет1 ИЛИ Нет2 Нет1 И Нет2	Нет1 И Есть2 Есть1 И Нет2 Нет1 искл. ИЛИ Нет2 Нет1 ИЛИ Нет2 Нет1 И Нет2
Защита минимального напряжения (линейное или фазное) (ANSI 27)		
кривая отключения	независимая выдержка времени зависимая выдержка времени	
уставка	5 - 100 % U _{пр}	0.05 - 300 с
Защита минимального напряжения прямой последовательности и контроль чередования фаз (ANSI 27D)		
уставка и выдержка времени	15 - 60 % U _{пр}	0.05 - 300 с
Однофазная защита минимального напряжения (ANSI 27R)		
уставка и выдержка времени	5 - 100 % U _{пр}	0.05 - 300 с
Максимальная направленная защита активной мощности (ANSI 32P)		
	1 - 120 % S _n ⁽²⁾	0.1 - 300 с
Максимальная направленная защита реактивной мощности (ANSI 32Q)		
	5 - 120 % S _n ⁽²⁾	0.1 - 300 с
Минимальная токовая защита в фазах (ANSI 37)		
	0.05 - 1 I _b	0.05 - 300 с
Минимальная направленная защита активной мощности (ANSI 37P)		
	5 - 100 % S _n ⁽²⁾	0.1 - 300 с
Контроль температуры (ANSI 38/49T)		
уставка аварийной сигнализации TS1	от 0 до 180 °C или от 32 до 356 °F	
уставка отключения TS2	от 0 до 180 °C или от 32 до 356 °F	
Защита от асинхронного режима с потерей возбуждения (ANSI 40)		
общая точка: Xa	0.02 V _n /I _b - 0.2 V _n /I _b + 187.5 кОм	
контур 1: Xb	0.2 V _n /I _b - 1.4 V _n /I _b + 187.5 кОм	0.05 - 300 с
контур 2: Xc	0.6 V _n /I _b - 3 V _n /I _b + 187.5 кОм	0.1 - 300 с

(1) S_n = √3 · I_n · U_{пр}.

Функции	Диапазон уставок	Выдержки времени	
Максимальная токовая защита обратной последовательности (ANSI 46)			
кривая отключения	независимая выдержка времени Schneider Electric МЭК: SIT/A, LTI/B, VIT/B, EIT/C IEEE: MI (D), VI (E), EI (F) RI ² (постоянная регулировки от 1 до 100)		
уставка Is	0.1 - 5 Ib	независимая выдержка времени	0.1 - 300 с
	0.1 - 0.5 Ib (Schneider Electric)	зависимая выдержка времени	0.1 - 1 с
	0.1 - 1 Ib (МЭК, IEEE)		
	0.03 - 0.2 Ib (RI ²)		
Защита максимального напряжения обратной последовательности (ANSI 47)			
уставка и выдержка времени	1 - 50 % Unp		0.05 - 300 с
Затянутый пуск / блокировка ротора (ANSI 48/51 LR)			
уставка Is	0.5 - 5 Ib	ST: время пуска	0.5 - 300 с
		LT и LTS: выдержка времени	0.05 - 300 с
Тепловая защита кабеля (ANSI 49RMS)			
допустимый ток	1 - 1.73 Ib		
постоянная времени T1	1 - 600 мин		
Тепловая защита конденсаторов (ANSI 49RMS)			
ток аварийной сигнализации		1.05 - 1.70 Ib	
ток отключения		1.05 - 1.70 Ib	
точка на кривой отключения при нагреве	ток настройки	1,02 x ток отключения для 2 Ib	
	время настройки	1 - 2000 мин (изменяемый диапазон в зависимости от значения тока отключения и тока настройки)	
Тепловая защита электрической машины (ANSI 49RMS)		Режим 1	Режим 2
коэффициент обратной последовательности	0 - 2.25 - 4.5 - 9		
постоянная времени	нагрев	T1: 1 - 600 мин	T1: 1 - 600 мин
	охлаждение	T2: 5 - 600 мин	T2: 5 - 600 мин
уставки аварийной сигнализации и отключения (ES1 и ES2)		0 - 300 % номинальной тепловой мощности	
начальный нагрев (ES0)		0 - 100 %	
условия изменения режима		через логический вход с помощью уставки Is, регулируемой от 0,25 до 8 Ib	
максимальная температура оборудования		60 - 200 °C	
Защита от отказов выключателя (УПОВ) (ANSI 50 BF)			
наличие тока	0.2 - 2 In		
время работы	0.05 с - 3 с		
Максимальная токовая защита в фазах (ANSI 50/51)			
кривая отключения	время отключения	время возврата	
	независимая выдержка времени	DT	
	SIT, LTI, VIT, EIT, UIT (1)	DT	
	RI	DT	
	МЭК: SIT/A, LTI/B, VIT/B, EIT/C	DT или IDMT	
	IEEE: MI (D), VI (E), EI (F)	DT или IDMT	
	IAC: I, VI, EI	DT или IDMT	
персонализированная	DT		
уставка Is	0.05 - 24 In	независимая выдержка времени	мгн.; 0.05 - 300 с
	0.05 - 2.4 In	зависимая выдержка времени	0.1 - 12.5 с для 10 Is
время удержания	независимая выдержка времени (DT; удержание с помощью таймера) зависимая выдержка времени (IDMT; время удержания)		мгн.; 0.05 - 300 с
			0.5 - 20 с
подтверждение	без подтверждения		
	защита максимального напряжения обратной последовательности		
	защита минимального линейного напряжения		

(1) Отключение с 1,2 Is.

Функции	Диапазон уставок		Выдержки времени
Максимальная токовая защита от замыканий на землю (ANSI 50N/51N или 50G/51G)			
	время отключения	время возврата	
кривая отключения	независимая выдержка времени	DT	
	SIT, LTI, VIT, EIT, UIT ⁽¹⁾	DT	
	RI	DT	
	МЭК: SIT/A, LTI/B, VIT/B, EIT/C	DT или IDMT	
	IEEE: MI (D), VI (E), EI (F)	DT или IDMT	
	IAC: I, VI, EI	DT или IDMT	
	EPATR-B, EPATR-C	DT	
	персонализированная	DT	
уставка Is0	0.01 - 15 In0 (мин. 0.1 A)	независимая выдержка времени	мгн.; 0.05 - 300 с
	0.01 - 1 In0 (мин. 0.1 A)	зависимая выдержка времени	0.1 - 12.5 с для 10 Is0
	0.6 - 5 A	EPATR-B	0.5 - 1 с
	0.6 - 5 A	EPATR-C	0.1 - 3 с
время удержания	независимая выдержка времени (DT; удержание с помощью таймера)		мгн.; 0.05 - 300 с
	зависимая выдержка времени (IDMT; время удержания)		0.5 - 20 с
вид измерения	вход I0 или сумма фазных токов I0Σ		
Максимальная токовая защита в фазах с коррекцией по напряжению (ANSI 50V/51V)			
	время отключения	время возврата	
кривая отключения	независимая выдержка времени	DT	
	SIT, LTI, VIT, EIT, UIT ⁽¹⁾	DT	
	RI	DT	
	МЭК: SIT/A, LTI/B, VIT/B, EIT/C	DT или IDMT	
	IEEE: MI (D), VI (E), EI (F)	DT или IDMT	
	IAC: I, VI, EI	DT или IDMT	
	персонализированная	DT	
	уставка Is	0.5 - 24 In	независимая выдержка времени
0.5 - 2.4 In		зависимая выдержка времени	0.1 - 12.5 с для 10 Is
время возврата	независимая выдержка времени (DT; удержание с помощью таймера)		мгн.; 0.05 - 300 с
	зависимая выдержка времени (IDMT; время удержания)		0.5 - 20 с
Защита максимального напряжения (линейное или фазное) (ANSI 59)			
уставка и выдержка времени	50 - 150 % Unp или Vnp		0.05 - 300 с
Защита максимального напряжения нулевой последовательности (ANSI 59N)			
кривая отключения	независимая выдержка времени зависимая выдержка времени		
уставка	2 - 80 % Unp	независимая выдержка времени	0.05 - 300 с
	2 - 10 % Unp	зависимая выдержка времени	0.1 - 100 с
Дифференциальная защита от замыканий на землю (ANSI 64REF)			
уставка Is0	0.05 - 0.8 In (In ≥ 20 A)		
	0.1 - 0.8 In (In < 20 A)		
Ограничение количества пусков (ANSI 66)			
общее количество пусков за период	1 - 60	период	1 - 6 ч
количество последовательных пусков	1 - 60	время между пусками	0 - 90 мин

(1) Отключение с 1, 2 Is.

Функции	Диапазон уставок	Выдержки времени
Максимальная направленная токовая защита в фазах (ANSI 67)		
характеристический угол	30°, 45°, 60°	
кривая отключения	время отключения	время возврата delay
	независимая выдержка времени	DT
	SIT, LTI, VIT, EIT, UIT ⁽¹⁾	DT
	RI	DT
	МЭК: SIT/A, LTI/B, VIT/B, EIT/C	DT или IDMT
	IEEE: MI (D), VI (E), EI (F)	DT или IDMT
	IAC: I, VI, EI	DT или IDMT
	персонализированная	DT
уставка Is	0.1 - 24 In	независимая выдержка времени
	0.1 - 2.4 In	зависимая выдержка времени
время возврата	независимая выдержка времени (DT; удержание с помощью таймера)	0.1 - 12.5 с для 10 Is мгн.; 0.05 - 300 с
	зависимая выдержка времени (IDMT; время удержания)	0.5 - 20 с
Максимальная направленная токовая защита от замыканий на землю по проекции I0 (тип 1) (ANSI 67N/67NC)		
характеристический угол	-45°, 0°, 15°, 30°, 45°, 60°, 90°	
уставка Is0	0.01 - 15 In0 (мин. 0,1 A)	независимая выдержка времени
уставка Vs0	2 - 80 % Unp	
время по памяти	время T0mem	0; 0.05 - 300 с
	порог достоверности V0mem	0; 2 - 80 % Unp
Максимальная направленная токовая защита от замыканий на землю по величине I0 (вектор направлен в полуплоскость отключения) (тип 2) (ANSI 67N/67NC)		
характеристический угол	-45°, 0°, 15°, 30°, 45°, 60°, 90°	
кривая отключения	время отключения	время возврата delay
	независимая выдержка времени	DT
	SIT, LTI, VIT, EIT, UIT ⁽¹⁾	DT
	RI	DT
	МЭК: SIT/A, LTI/B, VIT/B, EIT/C	DT или IDMT
	IEEE: MI (D), VI (E), EI (F)	DT или IDMT
	IAC: I, VI, EI	DT или IDMT
	персонализированная	DT
уставка Is0	0.01 - 15 In0 (мин. 0.1 A)	независимая выдержка времени
	0.01 - 1 In0 (мин. 0.1 A)	зависимая выдержка времени
уставка Vs0	2 - 80 % Unp	
время возврата	независимая выдержка времени (DT; удержание с помощью таймера)	0.1 - 12.5 с для 10 Is0 мгн.; 0.05 - 300 с
	зависимая выдержка времени (IDMT; время удержания)	0.5 - 20 с
вид измерения	вход I0 или сумма фазных токов I0Σ	
Максимальная направленная токовая защита от замыканий на землю по величине I0 (вектор направлен в сектор отключения) (тип 3) (ANSI 67N/67NC)		
начальный угол сектора отключения	0° - 359°	
конечный угол сектора отключения	0° - 359°	
уставка Is0	тор нулевой последовательности CSH (номинальный ток 2 A)	0.1 A - 30 A
	TT 1 A	0.005 - 15 In0 (мин. 0.1 A)
	тор нулевой последовательности + адаптер ACE 990 (диапазон 1)	0.01 - 15 In0 (мин. 0.1 A)
уставка Vs0	вычисленное значение V0 (по сумме трех напряжений)	2 - 80 % Unp
	измеренное значение V0 (внешний ТН)	0.6 - 80 % Unp
вид измерения	вход I0 или сумма фазных токов I0Σ	
Защита максимальной частоты (ANSI 81H)		
уставка и выдержка времени	50 - 55 или 60 - 65 Гц	0.1 - 300 с
Защита минимальной частоты (ANSI 81L)		
уставка и выдержка времени	40 - 50 или 50 - 60 Гц	0.1 - 300 с
Защита по скорости изменения частоты (ANSI 81R)		
	0.1 - 10 Гц/с	0.15 - 300 с

(1) Отключение с 1,2 Is.

Защита от максимальной частоты вращения

Код ANSI 12

Функция определения повышенной частоты вращения электрической машины для защиты генераторов или контроля технологических процессов.

Работа

Данная функция обеспечивает определение повышенной частоты вращения электрической машины для выявления работы «вразнос» синхронных генераторов, вызванной нарушением синхронизма, либо, например, для контроля технологических процессов.

Вычисление частоты вращения основано на измерении временного промежутка между двумя импульсами, выдаваемыми датчиком, установленным в непосредственной близости пути прохождения кулачка или нескольких кулачков, приводимых в движение вращением вала двигателя или генератора (см. подробное описание в разделе «Измерения»).

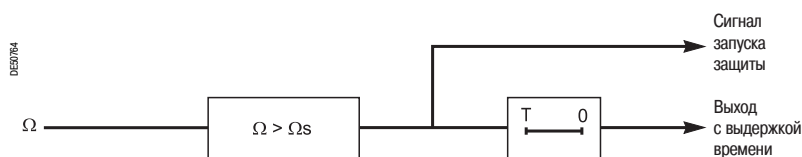
Параметры частоты вращения устанавливаются в рубрике «Специальные характеристики» с помощью программного обеспечения SFT 2841.

Для возможности работы этой функции логический вход I104 должен быть конфигурирован для измерения скорости ротора.

Защита запускается, если измеренное значение частоты вращения превышает ее уставку.

Защита имеет независимую выдержку времени T.

Алгоритм работы защиты



Характеристики

Регулировки			
Уставка Ωs			
регулировка	100 - 160 % Ωn		
точность (1)	±2 %		
разрешение	1 %		
коэффициент возврата	95 %		
Выдержка времени T			
регулировка	1 - 300 с		
точность (1)	±25 мс или ±(60000/($\Omega s^{(2)}$ × R ⁽³⁾)) мс		
разрешение	1 с		
Входы			
Назначение	Код в редакторе уравнений	Логические уравнения	
возврат функции защиты	R12_x_101	■	
блокировка функции защиты	R12_x_113	■	
Выходы			
Назначение	Код в редакторе уравнений	Логические уравнения	Матрица управления
мгн. выход (сигнал запуска защиты)	R12_x_1	■	
выход с выдержкой времени	R12_x_3	■	■
блокировка функции защиты	R12_x_16	■	

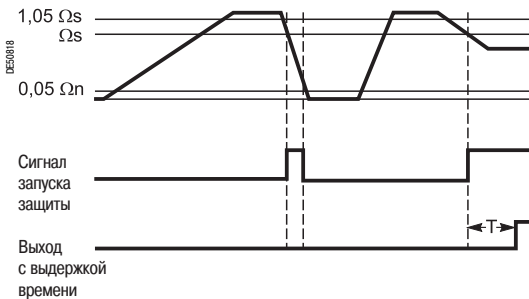
x: номер ступени.

(1) В стандартных условиях (МЭК 60255-6).

(2) Ωs в об./мин.

(3) R - количество отметок (кулачков) на оборот.

Функция контроля пониженной частоты вращения и обнаружения блокировки ротора



Работа

Данная функция обеспечивает контроль частоты вращения электрической машины путем:

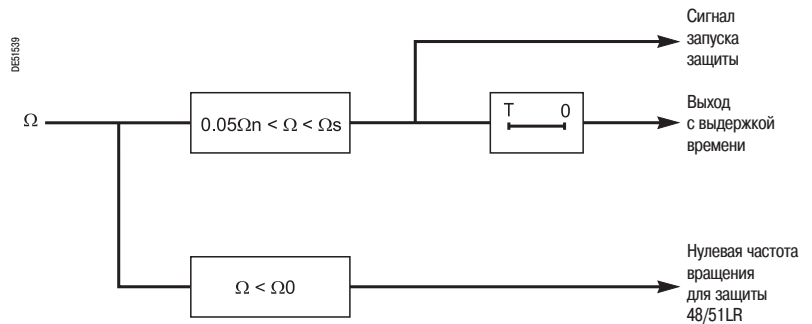
- обнаружения пониженной частоты вращения электрической машины после пуска для обеспечения, например, управления процессом;
 - выдачи информации о нулевой частоте вращения для обнаружения блокировки ротора.
- Вычисление частоты вращения основано на измерении временного промежутка между импульсами, выдаваемыми датчиком, установленным в непосредственной близости пути прохождения одного или нескольких кулачков, приводимых в движение вращением вала двигателя или генератора (см. подробное описание в разделе «Измерения»).

Параметры частоты вращения и определения нулевой частоты вращения устанавливаются в рубрике «Специальные характеристики» с помощью программного обеспечения SFT 2841.

Для возможности работы этой функции логический вход I104 должен быть конфигурирован для измерения скорости ротора.

Защита запускается, если измеренное значение частоты вращения будет ниже уставки, первоначально превысив эту уставку на 5 %. Нулевая скорость вращения определяется ступеню 1 и используется функцией защиты 48/51LR для обнаружения блокировки ротора. Защита имеет независимую выдержку времени T.

Алгоритм работы защиты



Характеристики

Регулировки

Уставка Ω_s

регулировка	10 - 100 % Ω_n
точность ⁽¹⁾	± 2 %
разрешение	1 %
коэффициент возврата	105 %

Выдержка времени T

регулировка	1 - 300 с
точность ⁽¹⁾	± 25 мс или $\pm (60000 / (\Omega_s^{(2)} \times R^{(3)}))$ мс
разрешение	1 с для $T > (60 / (\Omega_s^{(2)} \times R^{(3)}))$

Входы

Назначение	Код в редакторе уравнений	Логические уравнения
возврат функции защиты	P14_x_101	■
блокировка функции защиты	P14_x_113	■

Выходы

Назначение	Код в редакторе уравнений	Логические уравнения	Матрица управления
мгн. выход (сигнал запуска защиты)	P14_x_1	■	
выход с выдержкой времени	P14_x_3	■	■
блокировка функции защиты	P14_x_16	■	
нулевая частота вращения	P14_x_38	■	

x: номер ступени:

(1) В стандартных условиях (МЭК 60255-6).

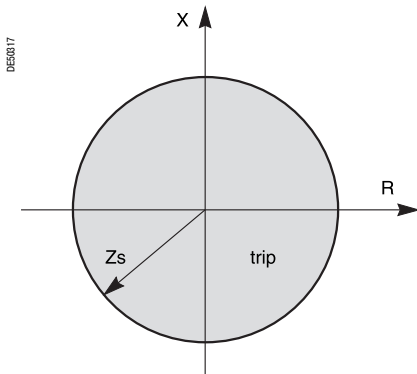
(2) Ω_s в об./мин.

(3) R - количество отметок (кулачков) на оборот.

Защита минимального полного сопротивления

Код ANSI 21B

Функция защиты генераторов от межфазных коротких замыканий



Работа

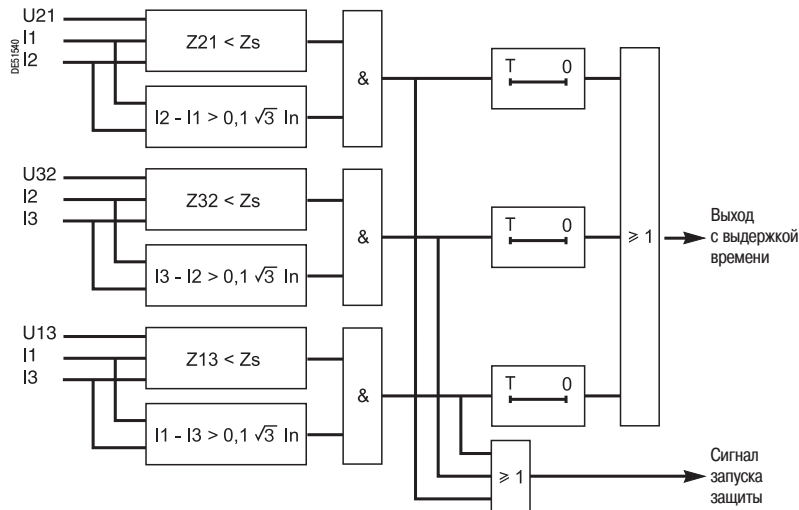
Данная функция имеет круговую характеристику отключения с учетом полного сопротивления (R, X), с независимой выдержкой времени.

Данная защита запускается, когда одно из значений межфазного полного сопротивления находится в зоне отключения.

Полное сопротивление рассчитывается по формуле:

$$\vec{Z}_{21} = \frac{\vec{U}_{21}}{\vec{I}_1 - \vec{I}_2}, \vec{Z}_{32} = \frac{\vec{U}_{32}}{\vec{I}_2 - \vec{I}_3}, \vec{Z}_{13} = \frac{\vec{U}_{13}}{\vec{I}_3 - \vec{I}_1}$$

Алгоритм работы защиты



Характеристики

Регулировки			
Уставка Ωs			
регулировка	0.05Vn/lb ≤ Zs ≤ 2 Vn/lb или 0.001 Ом		
точность (1)	±2 %		
разрешение	0.001 Ом или 1 разряд		
коэффициент возврата	105 %		
Выдержка времени T			
регулировка	200 мс ≤ T ≤ 300 с		
точность (1)	±2 % или от -10 до +25 мс		
разрешение	10 мс или 1 разряд		
Временные характеристики (1)			
время срабатывания	пуск < 35 мс от бесконечности до Zs/2 (25 мс, тип.)		
время превышения	< 40 мс		
время возврата	< 50 мс		
Входы			
Назначение	Код в редакторе уравнений	Логические уравнения	
возврат функции защиты	P21B_1_101	■	
блокировка функции защиты	P21B_1_113	■	
Выходы			
Назначение	Код в редакторе уравнений	Логические уравнения	Матрица управления
мгн. выход (сигнал запуска защиты)	P21B_1_1	■	
выход с выдержкой времени	P21B_1_3	■	■
блокировка функции защиты	P21B_1_16	■	

(1) В стандартных условиях (МЭК 60255-6).

Пример: для синхронного генератора

Данные для синхронного генератора:

- S = 3.15 MVA
- Un1 = 6.3 кВ
- Xd = 233 %
- X'd = 21 %

Регулировка функции защиты

Для регулировки функции защиты необходимо вычислить номинальное полное сопротивление генератора:

$$I_b = S / (\sqrt{3} \cdot U_{n1}) = 289 \text{ A}$$

$$Z_n = U_{n1} / (\sqrt{3} \cdot I_b) = 12.59 \text{ Ом}$$

Обычно уставка срабатывания устанавливается на уровне 30 % номинального полного сопротивления генератора: Zs = 0,30 x Zn = 3,77 Ом.

Данная функция используется как резервная для других функций защиты. Поэтому она настраивается селективно по отношению к другим защитам.

T = 0,9 с, например, для сети, в которой устранение повреждения производится за 0,6 с.

Защита, обеспечивающая контроль синхронизма электрических сетей с одной и с другой стороны от выключателя и разрешающая его включение, когда сдвиг напряжения, частоты и фазы находится в допустимых пределах.

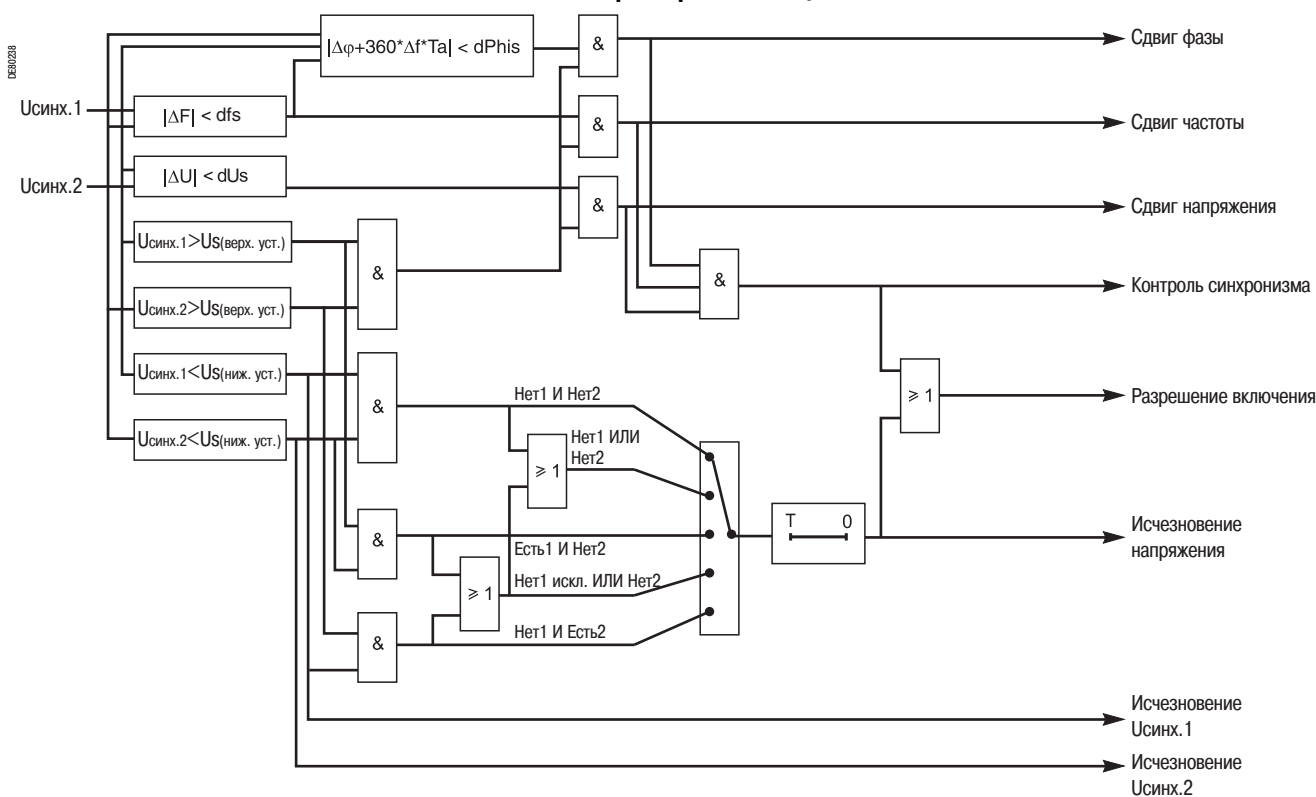
Работа

Функция контроля синхронизма используется для обеспечения включения выключателя без риска возникновения опасного соединения между двумя источниками напряжения Усинх.1 и Усинх.2. С помощью данной функции сравниваются значения либо двух линейных напряжений, либо двух фазных напряжений.

Защита срабатывает, когда сравниваемые напряжения имеют сдвиг фазы, частоты или амплитуды в установленных пределах.

Данная функция запускается с помощью дополнительного модуля MCS 025. Логическая информация "Разрешение включения" из модуля поступает на логический вход Seram. Все остальные логические данные и результаты измерений поступают в базовое устройство Seram с помощью соединительного кабеля CCA 785.

Алгоритм работы защиты



Время опережения

Для достижения синхронизма в момент соединения можно установить время опережения T_a срабатывания защиты с учетом сдвига частоты и времени включения выключателя.

Контроль напряжения

В случае исчезновения одного или двух напряжений разрешение включения обеспечивается с помощью одного из пяти возможных режимов контроля напряжения:

- исчезновение Усинх.1 и наличие Усинх.2 (Нет1 И Есть2);
- наличие Усинх.1 и исчезновение Усинх.2 (Есть1 И Нет2);
- наличие одного напряжения и исчезновение другого (Нет1 искл. ИЛИ Нет2);
- исчезновение одного из двух или обоих напряжений (Нет1 ИЛИ Нет2);
- исчезновение обоих напряжений (Нет1 И Нет2).

Наличие каждого напряжения определяется путем сравнения значения напряжения с верхней уставкой (верхняя уставка U_s). Исчезновение каждого напряжения определяется путем сравнения значения напряжения с нижней уставкой (нижняя уставка U_s).

Информация для пользователя

Пользователь может получить следующие данные измерений:

- сдвиг напряжения;
- сдвиг частоты;
- сдвиг фазы.

Характеристики

Регулировки			
Уставка dUs			
регулировка	3 - 30% Uсинх.1		
точность (1)	±2.5 % или 0,003 Uсинх.1		
разрешение	1 %		
коэффициент возврата	106 %		
Уставка dfs			
регулировка	0.05 - 0.5 Гц		
точность (1)	±10 мГц		
разрешение	0.01 Гц		
коэффициент возврата	< 15 мГц		
Уставка dPhi			
регулировка	5° - 50°		
точность (1)	±2°		
разрешение	1°		
коэффициент возврата	120 %		
Верхняя уставка Us			
регулировка	70 - 110% Uсинх.1		
точность (1)	±1 %		
разрешение	1 %		
коэффициент возврата	93 %		
Нижняя уставка Us			
регулировка	10 - 70 % Uсинх.1		
точность (1)	±1 %		
разрешение	1 %		
коэффициент возврата	106 %		
Время опережения включения выключателя			
регулировка	0.1 - 500 с		
точность (1)	±2 % или ±25 мс		
разрешение	10 мс или 1 разряд		
Контроль напряжений			
регулировка	Вкл. / Выкл.		
Режим работы в случае исчезновения напряжения			
регулировка	Нет1 И Есть2 Есть1 И Нет2 Нет1 искл. ИЛИ Нет2 Нет1 ИЛИ Нет2 Нет1 И Нет2		
Временные характеристики (1)			
время срабатывания	< 190 мс		
время срабатывания dU	< 120 мс		
время срабатывания df	< 190 мс		
время срабатывания dPhi	< 190 мс		
время возврата	< 50 мс		
Выходы (1)			
Назначение	Код в редакторе уравнений	Логические уравнения	Матрица управления
разрешение включения			
контроль синхронизма	P25_1_46	■	
исчезновение напряжения	P25_1_47	■	
сдвиг фазы	P25_1_49	■	
сдвиг частоты	P25_1_50	■	
сдвиг напряжения	P25_1_51	■	
исчезновение Uсинх.1	P25_1_52	■	
исчезновение Uсинх.2	P25_1_53	■	

(1) В стандартных условиях (МЭК 60255-6).

Защита минимального напряжения (фазное или линейное) Код ANSI 27

Защита от снижения фазного или линейного напряжения

Работа

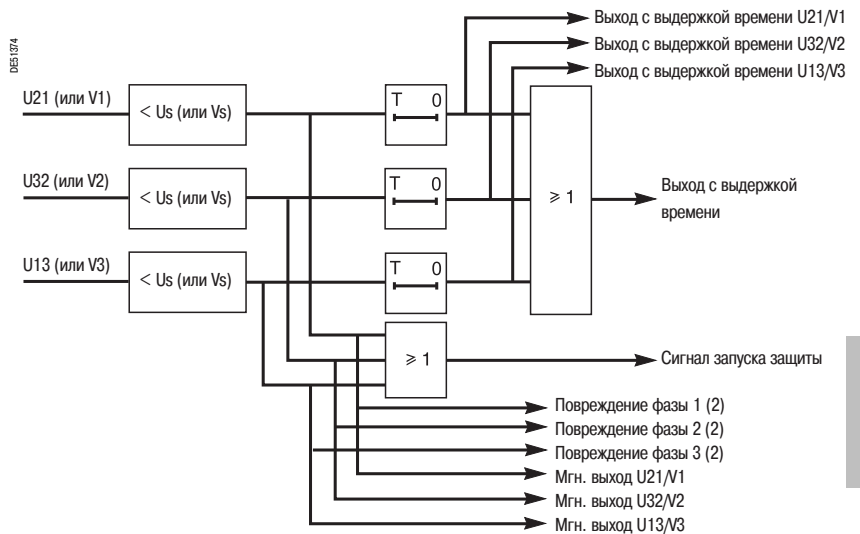
Защита двигателей при снижении напряжения или определение ненормально низкого напряжения сети для выполнения функций автоматики (частотная разгрузка или АВР):

- данная защита является однофазной и срабатывает по фазному или линейному напряжению;
 - защита имеет независимую выдержку времени T (DT) или зависимую выдержку времени по фазному напряжению (см. формулу расчета кривой отключения, стр. 151);
 - функция указывает поврежденную фазу с помощью аварийной сигнализации, срабатывающей при повреждении.
- Срабатывание по фазному или линейному напряжению производится в соответствии с выбранной схемой подключения входов напряжения.

Условия присоединения

тип присоединения	V1, V2, V3 ⁽¹⁾	U21, U32 + V0	U21, U32
срабатывание по фазному напряжению	Да	Да	Нет
срабатывание по линейному напряжению	Да	Да	Да
тип присоединения	U21 ⁽¹⁾	V1 ⁽¹⁾	
срабатывание по фазному напряжению	Нет	только по V1	
срабатывание по линейному напряжению	только по U21	Нет	

Алгоритм работы защиты



Характеристики

Регулировки

Режим напряжения

регулировка линейное напряжение / фазное напряжение

Кривая отключения

регулировка независимая / зависимая

Уставка Us/Vs

регулировка 5 % U_{np} (или V_{np}) - 100 % U_{np} (или V_{np})

точность ⁽¹⁾ ±2 % или ±0.005 U_{np}

разрешение 1 %

коэффициент возврата 103 % ±2 %

Выдержка времени T (время отключения при нулевом напряжении)

регулировка 50 мс - 300 с

точность ⁽¹⁾ ±2 % или ±25 мс

разрешение 10 мс или 1 разряд

Временные характеристики

время срабатывания запуск < 40 мс с 1,1 U_s (V_s) - 0,9 U_s (V_s) (25 мс тип.)

время превышения < 40 мс с 1,1 U_s (V_s) - 0,9 U_s (V_s)

время возврата < 50 мс с 0,9 U_s (V_s) - 1,1 U_s (V_s)

Входы

Назначение

Назначение	Код в редакторе уравнений	Логические уравнения
возврат функции защиты	P27_x_101	■
блокировка функции защиты	P27_x_113	■

Выходы

Назначение	Код в редакторе уравнений	Логические уравнения	Матрица управления
мгн. выход (сигнал запуска защиты)	P27_x_1	■	
выход с выдержкой времени	P27_x_3	■	■
повреждение фазы 1 ⁽²⁾	P27_x_7	■	
повреждение фазы 2 ⁽²⁾	P27_x_8	■	
повреждение фазы 3 ⁽²⁾	P27_x_9	■	
блокировка функции защиты	P27_x_16	■	
мгн. выход V1 или U21	P27_x_23	■	
мгн. выход V2 или U32	P27_x_24	■	
мгн. выход V3 или U13	P27_x_25	■	
выход с выдержкой времени V1 или U21	P27_x_26	■	
выход с выдержкой времени V2 или U32	P27_x_27	■	
выход с выдержкой времени V3 или U13	P27_x_28	■	

x: номер ступени:

(1) В стандартных условиях (МЭК 60255-6).

(2) При использовании защиты по фазному напряжению.

Защита минимального напряжения прямой последовательности и контроль чередования фаз Код ANSI 27D

Защита двигателей от недостаточного несимметричного напряжения питания.

Работа

Защита электродвигателей от ненормальной работы при недостаточном или несимметричном напряжении питания. Данная функция основывается на измерении напряжения прямой последовательности V_d .

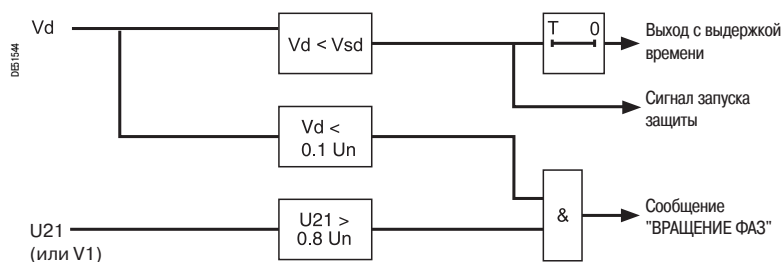
Защита имеет независимую выдержку времени T .

Эта защита не срабатывает, если подается только одно фазное или линейное напряжение.

Эта защита обеспечивает также определение направления вращения фаз.

Направление вращения фаз считается обратным, если напряжение прямой последовательности меньше 10% U_{np} , а линейное напряжение больше 80% U_{np} . В этом случае выдается аварийное сообщение «ВРАЩЕНИЕ ФАЗ».

Алгоритм работы защиты



Характеристики

Регулировки			
Уставка V_{sd}			
регулировка	15 % U_{np} - 60 % U_{np}		
точность (1)	±2 % или ±0.005 U_{np}		
разрешение	1 %		
коэффициент возврата	103 % ±2 %		
Выдержка времени T			
регулировка	50 мс - 300 с		
точность (1)	±2 % или ±25 мс		
разрешение	10 мс или 1 разряд		
Временные характеристики			
время срабатывания	запуск < 40 мс с 1.1 V_{sd} - 0.9 V_{sd}		
время превышения	< 40 мс с 1.1 V_{sd} - 0.9 V_{sd}		
время возврата	< 50 мс с 0.9 V_{sd} - 1.1 V_{sd}		
Входы			
Назначение	Код в редакторе уравнений	Логические уравнения	
возврат функции защиты	P27D_x_101	■	
блокировка функции защиты	P27D_x_113	■	
Выходы			
Назначение	Код в редакторе уравнений	Логические уравнения	Матрица управления
мгн. выход (сигнал запуска защиты)	P27D_x_1	■	
выход с выдержкой времени	P27D_x_3	■	■
блокировка функции защиты	P27D_x_16	■	

x: номер ступени.

(1) В стандартных условиях (МЭК 60255-6).

Защита минимального напряжения (однофазная) Код ANSI 27R

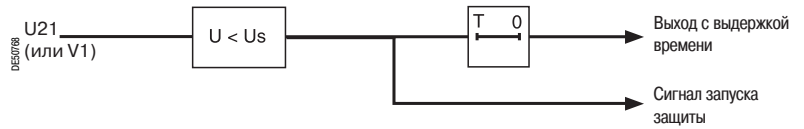
Определение напряжения, поддерживаемого вращающимися машинами.

Работа

Защита, используемая для контроля исчезновения напряжения, поддерживаемого вращающимися машинами, до разрешения повторного включения сборных шин, подающих питание на машины, чтобы предотвратить электрические и механические переходные процессы.

Данная защита является однофазной. Защита запускается, если напряжение $U_{21}/V1$ меньше уставки U_s . Защита имеет независимую выдержку времени.

Алгоритм работы защиты



Характеристики

Регулировки

Уставка U_s

регулировка	5 % U_{np} - 100 % U_{np}
точность ⁽¹⁾	±5 % или 0.005 U_{np}
разрешение	1 %
коэффициент возврата	103 % ±2 %

Выдержка времени T

регулировка	50 мс - 300 с
точность ⁽¹⁾	±2 % или ±25 мс
разрешение	10 мс или 1 разряд

Временные характеристики

время срабатывания	запуск < 45 мс с 1.1 U_s - 0.9 U_s
время превышения	< 35 мс с 1.1 U_s - 0.9 U_s
время возврата	< 35 мс с 0.9 U_s - 1.1 U_s

Входы

Назначение

Назначение	Код в редакторе уравнений	Логические уравнения
возврат функции защиты	P27R_x_101	■
блокировка функции защиты	P27R_x_113	■

Выходы

Назначение

Назначение	Код в редакторе уравнений	Логические уравнения	Матрица управления
мгн. выход (сигнал запуска защиты)	P27R_x_1	■	
выход с выдержкой времени	P27R_x_3	■	■
блокировка функции защиты	P27R_x_16	■	

x: номер ступени;

(1) В стандартных условиях (МЭК 60255-6).

Защита от возврата мощности или перегрузки.

Работа

Двухнаправленная защита, основанная на расчете значения активной мощности, адаптированная для следующих видов применения:

- максимальная защита по активной мощности для обнаружения случая перегрузки и обеспечения разгрузки;
- защита от возврата активной мощности для обеспечения:
 - защиты генератора от работы в качестве двигателя при потреблении генератором активной мощности;
 - защиты двигателя от работы в качестве генератора при выработке двигателем активной мощности.

Защита срабатывает, если активная мощность, передаваемая в том или ином направлении (вырабатываемая или потребляемая), превышает пороговый уровень P_s .

Защита имеет независимую выдержку времени T .

Защита основывается на использовании метода трех или двух ваттметров в соответствии со схемой подключения:

- V1, V2, V3 и I1, I2, I3: 3 ваттметра;
- V1, V2, V3 и I1, I3: 2 ваттметра;
- U21, U32 + V0 и I1, I2, I3: 3 ваттметра;
- U21, U32 + V0 и I1, I3: 2 ваттметра;
- U21, U32 без V0: 2 ваттметра.

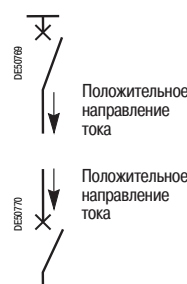
■ В других случаях защита не работает.

Защита работает только при следующем условии:

$P \geq 3.1 \% Q$, в результате чего обеспечивается высокая чувствительность и большая стабильность защиты в случае короткого замыкания.

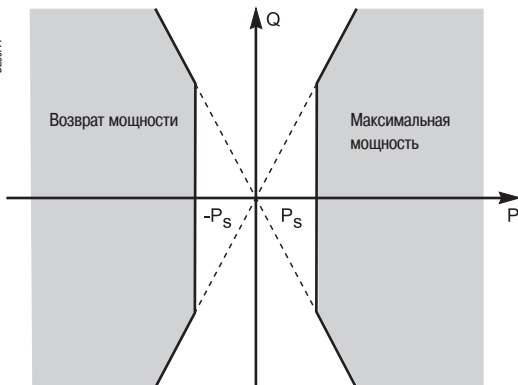
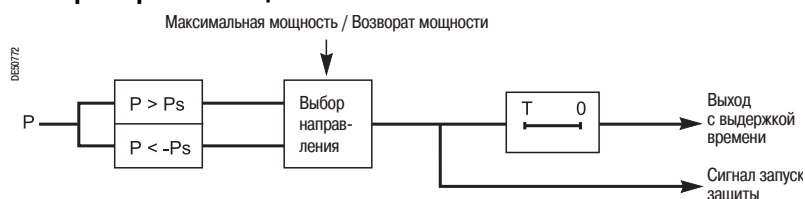
Знак мощности определяется в соответствии с параметрированием «Отходящая линия» или «Ввод» при соблюдении следующих условий:

- для отходящей линии:
 - мощность, выдаваемая сборными шинами, является положительной;
 - мощность, подаваемая на сборные шины, является отрицательной;



- для ввода:
 - мощность, подаваемая на сборные шины, является положительной;
 - мощность, выдаваемая сборными шинами, является отрицательной.

Алгоритм работы защиты



Зона срабатывания

Характеристики

Регулировки			
Направление отключения			
регулировка	максимальная мощность / возврат мощности		
Уставка P_s			
регулировка	1 % от S_n (2) - 120 % S_n (2)		
точность (1)	±0.3 % S_n при P_s от 1 % S_n до 5 % S_n ±5 % при P_s от 5 % S_n до 40 % S_n ±3 % при P_s от 40 % S_n до 120 % S_n		
разрешение	0.1 кВт		
коэффициент возврата	93.5 % ±5 % или $> (1 - 0.004 S_n/P_s) \times 100 \%$		
Выдержка времени T			
регулировка	100 мс - 300 с		
точность (1)	±2 % или от -10 мс до +25 мс		
разрешение	10 мс или 1 разряд		
Временные характеристики			
время срабатывания	< 90 мс при 2 P_s		
время превышения	< 40 мс при 2 P_s		
время возврата	< 105 мс при 2 P_s		
Входы			
Назначение	Код в редакторе уравнений	Логические уравнения	
возврат функции защиты	P32P_x_101	■	
блокировка функции защиты	P32P_x_113	■	
Выходы			
Назначение	Код в редакторе уравнений	Логические уравнения	Матрица управления
мгн. выход (сигнал запуска защиты)	P32P_x_1	■	
выход с выдержкой времени	P32P_x_3	■	■
блокировка функции защиты	P32P_x_16	■	
положительная активная мощность	P32P_x_19	■	
отрицательная активная мощность	P32P_x_20	■	

x: номер ступени:

(1) В стандартных условиях (МЭК 60255-6).

(2) $S_n = \sqrt{3} \cdot U_n \cdot I_n$.

Защита от потери возбуждения синхронных машин.

Работа

Двунаправленная защита, основанная на расчете значения реактивной мощности, используется для обнаружения потери возбуждения поля синхронных машин:

- максимальная защита по реактивной мощности двигателей, у которых в случае потери возбуждения возникает увеличение потребления реактивной мощности;
- защита от возврата реактивной мощности для обеспечения защиты генераторов при потреблении ими, в случае потери возбуждения, реактивной мощности.

Защита срабатывает, если реактивная мощность, передаваемая в том или ином направлении (вырабатываемая или потребляемая), превышает пороговый уровень Q_s . Защита имеет независимую выдержку времени T .

Защита основывается на использовании метода трех или двух ваттметров в соответствии со схемой подсоединения:

- V1, V2, V3 и I1, I2, I3: 3 ваттметра;
- V1, V2, V3 и I1, I3: 2 ваттметра;
- U21, U32 + V0 и I1, I2, I3: 3 ваттметра;
- U21, U32 + V0 и I1, I3: 2 ваттметра;
- U21, U32 без V0: 2 ваттметра.

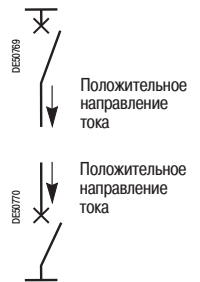
■ В других случаях защита не работает.

Защита работает только при следующем условии:

$Q \geq 3.1 \% P$, в результате чего обеспечивается высокая чувствительность и большая стабильность защиты в случае короткого замыкания.

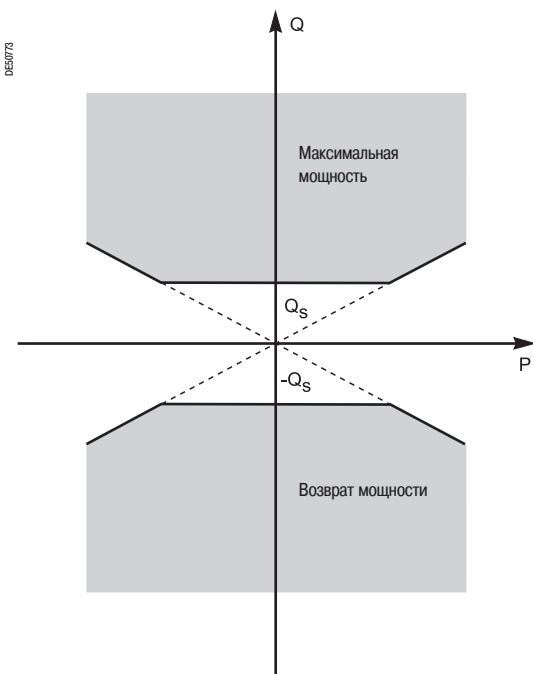
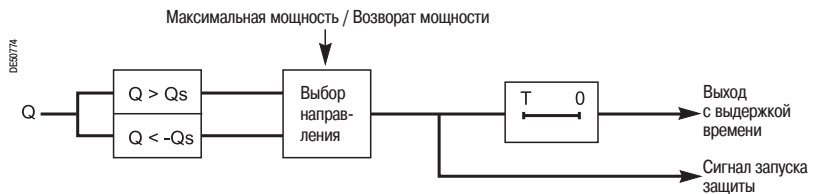
Знак мощности определяется в соответствии с параметрированием «Отходящая линия» или «Ввод» при соблюдении следующих условий:

- для отходящей линии:
 - мощность, выдаваемая сборными шинами, является положительной;
 - мощность, подаваемая на сборные шины, является отрицательной;



- для ввода:
 - мощность, подаваемая на сборные шины, является положительной;
 - мощность, выдаваемая сборными шинами, является отрицательной.

Алгоритм работы защиты



Зона срабатывания

Характеристики

Регулировки			
Направление отключения			
регулировка	максимальная мощность / возврат мощности		
Уставка Q_s			
регулировка	5 % $S_n^{(2)}$ - 120 % $S_n^{(2)}$		
точность ⁽¹⁾	$\pm 5 \%$ при Q_s от 5 % S_n до 40 % S_n $\pm 3 \%$ при Q_s от 40 % S_n до 120 % S_n		
разрешение	0.1 кВт		
коэффициент возврата	93.5 % $\pm 5 \%$ или $> (1 - 0.004 S_n/Q_s) \times 100 \%$		
Выдержка времени T			
регулировка	100 мс - 300 с		
точность ⁽¹⁾	$\pm 2 \%$ или от -10 мс до +25 мс		
разрешение	10 мс или 1 разряд		
Временные характеристики			
время срабатывания	< 90 мс при 2 Q_s		
время превышения	< 95 мс при 2 Q_s		
время возврата	< 95 мс при 2 Q_s		
Входы			
Назначение	Код в редакторе уравнений	Логические уравнения	
возврат функции защиты	P32Q_1_101	■	
блокировка функции защиты	P32Q_1_113	■	
Выходы			
Назначение	Код в редакторе уравнений	Логические уравнения	Матрица управления
мгн. выход (сигнал запуска защиты)	P32Q_1_1	■	
выход с выдержкой времени	P32Q_1_3	■	■
блокировка функции защиты	P32Q_1_16	■	
положительная реактивная мощность	P32Q_1_54	■	
отрицательная реактивная мощность	P32Q_1_55	■	

(1) В стандартных условиях (МЭК 60255-6).

(2) $S_n = \sqrt{3} \cdot U_n \cdot I_n$.

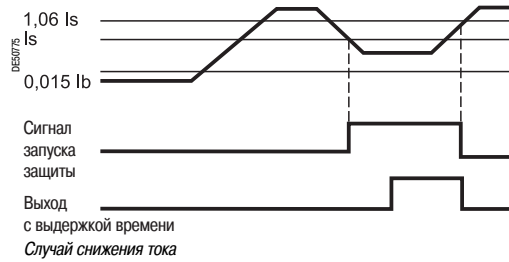
Защита насосов.

Работа

Защита насосов от последствий потери напора путём обнаружения работы двигателя без нагрузки.

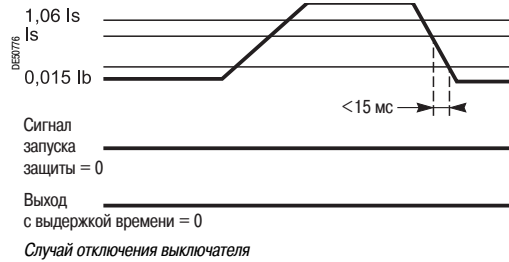
Эта защита однофазная:

- защита запускается, когда ток фазы 1 (I_1) падает ниже уставки I_s ;

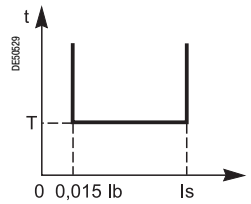


- защита не активна, когда ток меньше $1,5\% I_n$;

- защита не чувствительна к снижению тока, вызванному отключением выключателя;

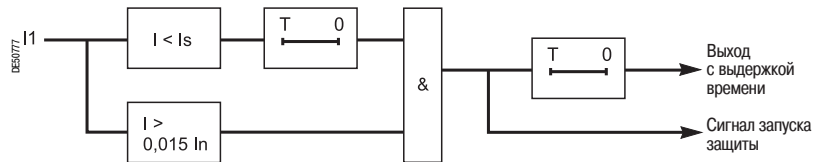


- защита имеет независимую выдержку времени.



Эта защита может быть заблокирована через логический вход. Защита вновь запускается с помощью телекоманды (ТС32).

Алгоритм работы защиты



Характеристики

Регулировки

Уставка Is

регулировка	5 % Ib - 100 % Ib
точность ⁽¹⁾	±5 %
разрешение	1 %
коэффициент возврата	106 % ±3 %

Выдержка времени T

регулировка	50 мс - 300 с
точность ⁽¹⁾	±2 % или ±25 мс
разрешение	10 мс или 1 разряд

Временные характеристики

время срабатывания	пуск < 55 мс от 2 Is до 0.02 In
время превышения	< 40 мс от 2 Is до 0.02 In
время возврата	< 45 мс от 0.02 In до 2 Is

Входы

Назначение	Код в редакторе уравнений	Логические уравнения
возврат функции защиты	P37_1_101	■
блокировка функции защиты	P37_1_113	■

Выходы

Назначение	Код в редакторе уравнений	Логические уравнения	Матрица управления
мгн. выход (сигнал запуска защиты)	P37_1_1	■	
выход с выдержкой времени	P37_1_3	■	■
блокировка функции защиты	P37_1_16	■	

(1) В стандартных условиях (МЭК 60255-6).

Соответствие TS/TC (телесигнал/телекоманда)

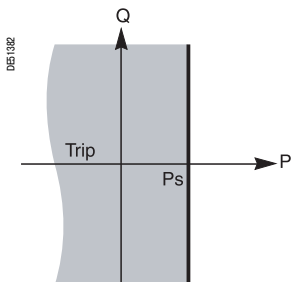
для каждого протокола

Modbus	DNP3	МЭК 60870-5-103	МЭК 61850
ТС	Двоичный выход	ASDU, FUN, INF	LN.DO.DA
ТС32	BO13	20, 105, 101	A37_PTUC.ProRs.ctlVal

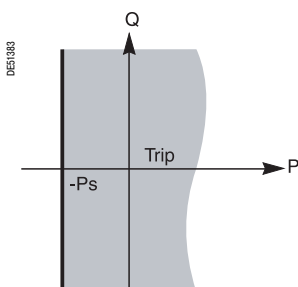
Минимальная направленная защита активной мощности, направленная

Код ANSI 37P

Контроль потока активной мощности.



Зона отключения (нормальное направление)



Зона отключения (обратное направление)

Работа

Двухнаправленная защита основана на расчёте значения активной мощности. Функция отслеживает значение активной мощности:

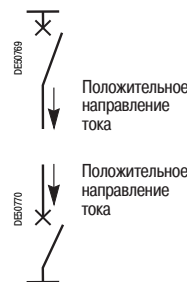
- для адаптации количества соединенных параллельно источников к мощности нагрузки сети;
 - для создания изолированной системы в установке со своим собственным источником энергии.
- Защита срабатывает, если активная мощность, передаваемая в том или ином направлении (подаваемая или потребляемая), ниже порогового уровня P_s .
Защита имеет независимую выдержку времени T (DT).

Защита основывается на использовании метода трех или двух ваттметров в соответствии со схемой подключения:

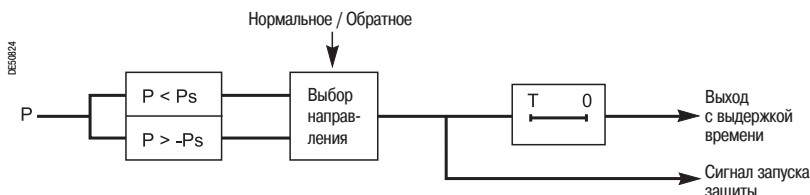
- V1, V2, V3 и I1, I2, I3: 3 ваттметра;
- V1, V2, V3 и I1, I3: 2 ваттметра;
- U21, U32 + V0 и I1, I2, I3: 3 ваттметра;
- U21, U32 + V0 и I1, I3: 2 ваттметра;
- U21/U32 без V0: 2 ваттметра.
- В других случаях защита не работает.

Знак мощности определяется для отходящей линии или ввода при условии, что:

- для отходящей линии:
 - мощность, выдаваемая сборными шинами, является положительной (нормальное направление);
 - мощность, подаваемая на сборные шины, является отрицательной;
- для ввода:
 - мощность, подаваемая на сборные шины, является положительной (нормальное направление);
 - мощность, выдаваемая сборными шинами, является отрицательной.



Алгоритм работы защиты



Характеристики

Регулировки			
Направление отключения			
регулировка	нормальное / обратное		
Уставка P_s			
регулировка	5 % S_n (2) - 100 % S_n (2)		
точность (1)	±5 % S_n при P_s от 5 % S_n до 40 % S_n ±3 % при P_s от 40 % S_n до 120 % S_n		
разрешение	0.1 кВт		
коэффициент возврата	106 %		
Выдержка времени T			
регулировка	100 мс - 300 с		
точность (1)	±2 % или -10 мс - +25 мс		
разрешение	10 мс или 1 разряд		
Временные характеристики			
время срабатывания	< 120 мс		
время превышения	< 65 мс		
время возврата	< 60 мс		
Входы			
Назначение	Код в редакторе уравнений	Логические уравнения	
возврат функции защиты	R37P_x_101	■	
блокировка функции защиты	R37P_x_113	■	
Выходы			
Назначение	Код в редакторе уравнений	Логические уравнения	Матрица управления
мгн. выход (сигнал запуска защиты)	R37P_x_1	■	
выход с выдержкой времени	R37P_x_3	■	■
блокировка функции защиты	R37P_x_16	■	

x: номер ступени.

(1) В стандартных условиях (МЭК 60255-6).

(2) $S_n = \sqrt{3} \cdot U_n I_n$.

3

Защита от перегрева оборудования путём измерения температуры с помощью температурных датчиков.

Работа

Данная защита позволяет обнаружить перегрев путём измерения температуры внутри оборудования, оснащенного датчиками типа «термосопротивление»:

- для трансформатора: защита первичных и вторичных обмоток;
- для двигателя и генератора: защита статорных обмоток и подшипников.

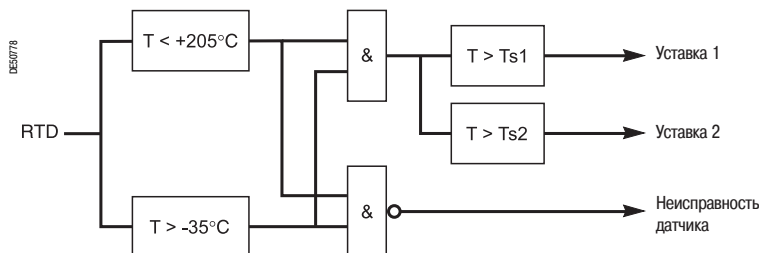
Данная защита связана с температурными датчиками типа «термометр сопротивления» - платиновыми Pt 100 (100 Ом при 0°) или никелевыми Ni 100 или Ni 120 в соответствии со стандартами МЭК 60751 и DIN 43760;

- защита запускается, когда контролируемая температура больше уставки Ts;
- защита имеет две независимые уставки:
 - уставку аварийной сигнализации;
 - уставку отключения;
- когда защита активна, она определяет случаи обрыва или замыкания температурных датчиков:
 - замыкание датчика обнаруживается в случае, когда измеряемая температура меньше -35 °C (на дисплее появляется сообщение "*****");
 - обрыв датчика обнаруживается, когда измеряемая температура больше +205 °C (на дисплее появляется сообщение "*****").

В случае обнаружения неисправности датчика защита блокируется, и выходы защиты устанавливаются на «0».

Также в матрице управления формируется сообщение "НЕИСПРАВНОСТЬ ДАТЧИКА" и выдается сообщение аварийной сигнализации с указанием номера модуля MET 148-2 с неисправным датчиком.

Алгоритм работы защиты



Характеристики

Регулировки

Уставки аварийной сигнализации и отключения TS1, TS2

регулировка	0°C - 180°C	32°F - 356°F
точность (1)	±1.5°C	±2.7°F
разрешение	1°C	1°F
разность порога срабатывания / отпускания	3°C	5.4°F

Входы

Назначение	Код в редакторе уравнений	Логические уравнения
возврат функции защиты	R38/49T_x_101	■
блокировка функции защиты	R38/49T_x_113	■

Выходы

Назначение	Код в редакторе уравнений	Логические уравнения	Матрица управления
выход защиты	R38/49T_x_3	■	■
аварийный сигнал	R38/49T_x_10	■	■
повреждение датчика	R38/49T_x_12	■	
блокировка функции защиты	R38/49T_x_16	■	

x: номер ступени;

(1) В стандартных условиях (МЭК 60255-6).

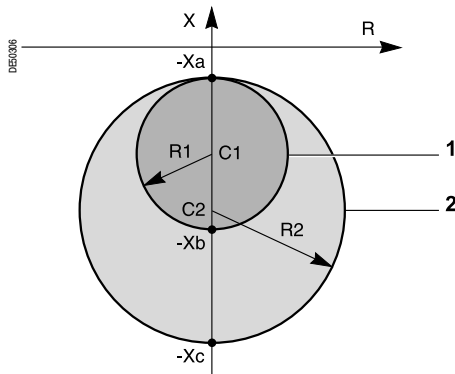
Защита от асинхронного режима с потерей возбуждения (мин. полного сопротивления) Код ANSI 40

Защита от асинхронного режима с потерей возбуждения синхронных генераторов или двигателей.

Работа

Защита имеет две круговые характеристики отключения по полному сопротивлению (R, X). Функция защиты срабатывает, когда полное сопротивление прямой последовательности Z_d входит в зону одной из двух круговых характеристик отключения.

$$\vec{Z}_d = \frac{\vec{V}_d}{\vec{I}_d}$$



Круговые характеристики отключения

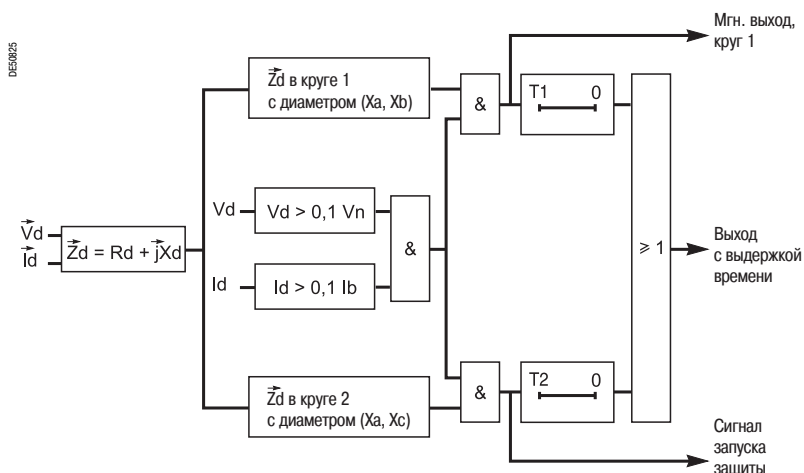
■ Для генератора, работающего на отходящую линию, или для двигателя, работающего на ввод.

	Круг 1	Круг 2
центр	$C1 = -(Xa + Xb)/2$	$C2 = -(Xa + Xc)/2$
радиус	$R1 = (Xb - Xa)/2$	$R2 = (Xc - Xa)/2$

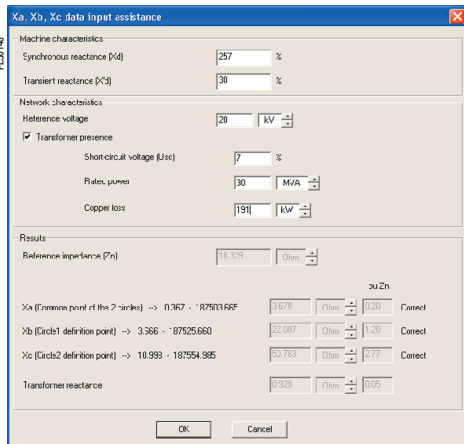
■ Для генератора, работающего на ввод, или для двигателя, работающего на отходящую линию: характеристики отключения располагаются симметрично относительно оси R.

	Круг 1	Круг 2
центр	$C1 = (Xa + Xb)/2$	$C2 = (Xa + Xc)/2$
радиус	$R1 = (Xb - Xa)/2$	$R2 = (Xc - Xa)/2$

Алгоритм работы защиты



Защита от асинхронного режима с потерей возбуждения (мин. полного сопротивления) Код ANSI 40



Помощь в настройке защиты в программном обеспечении SFT 2841

В программном обеспечении SFT 2841 реализована функция помощи в настройке, позволяющая, на основании электрических характеристик характеристик машины (и трансформатора, если используется), вычислять значения регулировки Xa, Xb и Xc.

Используются следующие данные:

- для синхронной машины:
 - синхронное индуктивное сопротивление по продольной оси Xd в %;
 - переходное индуктивное сопротивление X'd в %;
- для трансформатора:
 - напряжение первичной обмотки Un1 в В/кВ;
 - напряжение короткого замыкания Ukз в %;
 - номинальная мощность в кВА/МВА;
 - потери в меди в кОм/МОм.

Указанные регулировки производятся в зоне круга 1 диаметром Zn при Xd и 200% или диаметром Xd/2 для других случаев применения, в зоне круга 2 диаметром Xd. Оба круга смещены от начала отсчета на -X'd/2.

Zn = номинальное полное сопротивление электрической машины:

$$Z_n = \frac{U_{n1}}{\sqrt{3}I_b}$$

3

Характеристики

Регулировки			
Общая точка: Xa			
регулировка	0.02Un/lb ≤ Xa ≤ 0.20Un/lb + 187.5 кОм или 0.001 Ом		
точность (1)	±5 %		
разрешение	1 %		
Круг 1: Xb			
регулировка	0.20Un/lb ≤ Xb ≤ 1.40Un/lb + 187.5 кОм		
точность (1)	±5 %		
разрешение	0.001 Ом или 1 разряд		
коэффициент возврата	105 % диаметра круга 1		
Круг 2: Xc			
регулировка	0.60Un/lb ≤ Xc ≤ 3Un/lb + 187.5 кОм		
точность (1)	±5 %		
разрешение	0.001 Ом или 1 разряд		
коэффициент возврата	105 % ±3 % диаметра круга 2		
Выдержка времени T1: выдержка времени на отключение (круг 1)			
регулировка	50 мс ≤ T ≤ 300 с		
точность (1)	±2 % или от -10 до +25 мс		
разрешение	10 мс или 1 разряд		
Выдержка времени T2: выдержка времени на отключение (круг 2)			
регулировка	100 мс ≤ T ≤ 300 с		
точность (1)	±2 % или от -10 до +25 мс		
разрешение	10 мс или 1 разряд		
Временные характеристики (1)			
время срабатывания	запуск < 40 мс при 0 для C1 (25 мс, тип.) запуск < 40 мс при 0 для C2 (25 мс, тип.)		
время превышения	< 50 мс		
время возврата	< 50 мс (при T1 = 0)		
Входы			
Назначение	Код в редакторе уравнений	Логические уравнения	
возврат функции защиты	R40_1_101	■	
блокировка функции защиты	R40_1_113	■	
Выходы			
Назначение	Код в редакторе уравнений	Логические уравнения	Матрица управления
мгн. выход (сигнал запуска защиты)	R40_1_1	■	
выход с выдержкой времени	R40_1_3	■	■
блокировка функции защиты	R40_1_16	■	
мгн. защита 1 (круг 1)	R40_1_23	■	

(1) В стандартных условиях (МЭК 60255-6).

Защита от асинхронного режима с потерей возбуждения (мин. полного сопротивления) Код ANSI 40

Пример 1: синхронный генератор

Характеристики синхронного генератора

- S = 3.15 MVA
- Un1 = 6.3 кВ
- Xd = 233 %
- X'd = 21 %

Регулировка защиты

Для настройки функции защиты необходимо вычислить значение номинального полного сопротивления Zn генератора:

- $I_b = S / (\sqrt{3} \cdot U_{n1}) = 289 \text{ A}$
- $Z_n = U_{n1} / (\sqrt{3} \cdot I_b) = 12.586 \text{ Ом}$

Обычно регулировка для круга 1 проводится по диаметру Zn, смещенному на -X'd/2, и для круга 2 - по диаметру Xd, смещенному на -X'd/2:

- $X_a = (X'd(\%)/200)Z_n = 1.321 \text{ Ом}$
- $X_b = (X'd(\%)/200 + 1)Z_n = 13.907 \text{ Ом}$
- $X_c = (X'd(\%)/200 + X_d/100)Z_n = 30.646 \text{ Ом}$

Повреждения, обнаруженные в круге 1, характеризуются значительной потерей возбуждения и должны быть быстро устранены. В круге 2 определяются иные повреждения, и в этом случае применяется большая выдержка времени отключения:

- T1 = 70 мс
- T2 = 500 мс.

Пример 2: блок «генератор-трансформатор»

Характеристики синхронного генератора

- Sг.ном = 19 MVA
- Uном = 5.5 кВ
- Xd = 257 %
- X'd = 30 %

Характеристики трансформатора

- Sт.ном = 30 MVA
- Uном1 = 20 кВ / Uном2 = 5.5 кВ
- Ukз = 7 %
- Pкз = 191 кВт

Регулировка защиты

Для настройки функции защиты необходимо вычислить значение номинального полного сопротивления генератора на напряжении Uном1:

- $I_b = S_g / (\sqrt{3} \cdot U_{n1}) = 548 \text{ A}$
- $Z_n = U_{n1} / (\sqrt{3} \cdot I_b) = 21.071 \text{ Ом}$

Полное сопротивление трансформатора при напряжении Uном1 составляет:

$$Z_t = U_{kz} / 100 \cdot (U_{ном1})^2 / S_{т.ном} = 0,933 \text{ Ом}$$

Активное сопротивление трансформатора на напряжении Uном1 составляет:

$$R_t = P_{кз} \cdot (U_{ном1} / S_{т.ном})^2 = 0,085 \text{ Ом}$$

Реактивное сопротивление трансформатора при напряжении Uном1:

$$X_t = \sqrt{Z_t^2 - R_t^2} = 0,929 \text{ Ом}$$

Регулировка для круга 1 проводится по диаметру Zn, смещенному на -X'd/2 и на величину реактивного сопротивления трансформатора. Регулировка для круга 2 проводится по диаметру Xd, смещенному на -X'd/2 и на величину реактивного сопротивления трансформатора.

- $X_a = (X'd(\%)/200)Z_n + X_t = 4.09 \text{ Ом}$
- $X_b = (X'd(\%)/200 + 1)Z_n + X_t = 25.161 \text{ Ом}$
- $X_c = (X'd(\%)/200 + X_d(\%)/100)Z_n + X_t = 58.243 \text{ Ом}$

Повреждения, обнаруженные в круге 1, характеризуются значительной потерей возбуждения и должны быть быстро устранены. В круге 2 определяются иные повреждения, и в этом случае применяется большая выдержка времени отключения:

- T1 = 70 мс
- T2 = 500 мс.

Максимальная токовая защита обратной последовательности Код ANSI 46

Защита линий и оборудования от небаланса фазных токов и обрыва фазы.

Работа

Функция, обеспечивающая защиту от несимметрии фазного напряжения, обнаруживаемой путём измерения тока обратной последовательности:

- чувствительная защита для обнаружения двухфазных коротких замыканий на конце длинной отходящей линии;
 - защита оборудования от перегрева, вызванного несбалансированным питанием, неправильным чередовании фаз или потерей какой-либо фазы, а также защита от небаланса фазного тока.
- Данная защита запускается, когда составляющая обратной последовательности фазных токов больше уставки срабатывания.

Защита может иметь независимую или зависимую (см. стандартную кривую, специальную кривую Schneider или кривую RI² для защиты генераторов) выдержку времени.

Кривая отключения

IDMT Schneider - зависимая выдержка

МЭК - обратно зависимая выдержка (SIT / A)

МЭК - очень обратно зависимая выдержка (VT или LTI / B)

МЭК - чрезвычайно обратно зависимая выдержка (ET / C)

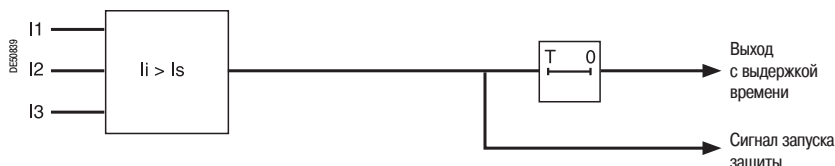
IEEE - умеренно обратно зависимая выдержка (МЭК / D)

IEEE - очень обратно зависимая выдержка (МЭК / E)

IEEE - чрезвычайно обратно зависимая выдержка (МЭК / F)

кривая RI²

Алгоритм работы защиты



Характеристики

Регулировки

Кривая отключения

регулировка в соответствии с вышеуказанным перечнем

Уставка Is

регулировка	с независимой выдержкой времени	10 % - 500 % I _b
	с зависимой выдержкой Schneider	10 % - 50 % I _b
	с зависимой выдержкой (МЭК и IEEE)	10 % - 100 % I _b
	кривая RI ²	3 % - 20 % I _b

точность ⁽¹⁾ ±5 % или ±0.004 I_n

разрешение 1 %

коэффициент возврата 93.5 % ±5 % или > (1 - 0.005 I_n/I_s) x 100 %

Выдержка времени T

регулировка	с независимой выдержкой времени	100 мс ≤ T ≤ 300 с
	с зависимой выдержкой	100 мс ≤ T ≤ 1 с или TMS ⁽²⁾

точность ⁽¹⁾ с независимой выдержкой времени ±2 % или ±25 мс

с зависимой выдержкой ±5 % или ±35 мс

разрешение 10 мс или 1 разряд

K (только кривая RI²)

регулировка 1 - 100

разрешение 1

Временные характеристики

время срабатывания запуск < 55 мс при 2 Is

время превышения < 50 мс при 2 Is

время возврата < 55 мс при 2 Is

Входы

Назначение	Код в редакторе уравнений	Логические уравнения
возврат функции защиты	P46_x_101	■
блокировка функции защиты	P46_x_113	■

Выходы

Назначение	Код в редакторе уравнений	Логические уравнения	Матрица управления
мгн. выход (сигнал запуска защиты)	P46_x_1	■	
выход с выдержкой времени	P46_x_3	■	■
блокировка функции защиты	P46_x_16	■	

x: номер ступени:

(1) В стандартных условиях (МЭК 60255-6).

(2) Диапазон уставок в режиме TMS (Time Multiplier Setting):

обратно зависимая выдержка (SIT) и МЭК SIT/A: от 0,034 до 0,336;

очень обратно зависимая выдержка (VT) и МЭК VT/B: от 0,067 до 0,666;

очень обратно зависимая выдержка (LTI) и МЭК LTI/B: от 0,008 до 0,075;

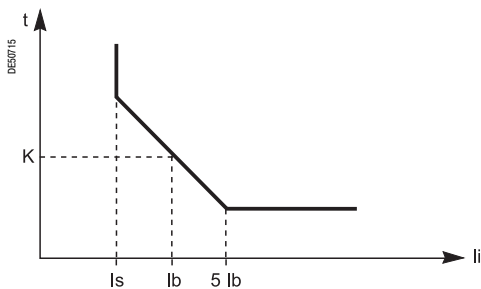
чрезвычайно обратно зависимая выдержка (ET) и МЭК ET/C: от 0,124 до 1,237;

IEEE - умеренно обратно зависимая выдержка: от 0,415 до 4,142;

IEEE - очень обратно зависимая выдержка: от 0,726 до 7,255;

IEEE - чрезвычайно обратно зависимая выдержка: от 1,231 до 12,30.

Максимальная токовая защита обратной последовательности Код ANSI 46



Кривая R^2

Пример регулировки для кривых R^2

Генератор может выдерживать в постоянном режиме определенный ток обратной последовательности. Эта постоянная уставка I_s , указанная изготовителем генератора, обычно составляет 5-10 % базового тока (I_b).

Стандартные значения тока:

Тип генератора		Допустимое значение I_i (% I_b)
явнополюсные	с демпферной обмоткой	10
	без демпферной обмотки	5
невявнополюсные	косвенное охлаждение	10
	$S_n \leq 960$ MVA	8
	960 MVA < $S_n \leq 1200$ MVA	6
	1200 MVA < S_n	5

См. стандарт IEEE C37.102-1987.

При превышении этой уставки по току генератор выдерживает ток обратной последовательности I_i в течение периода времени t_d , вычисляемого по формуле:

$$t_d = \frac{K}{\left(\frac{I_i}{I_b}\right)^2}$$

Величина K является регулируемой константой, зависящей от типа генератора и обычно составляет от 1 до 40. Стандартные значения K :

Тип генератора		K
явнополюсные		40
синхронные компенсаторы		30
невявнополюсные	косвенное охлаждение	20
	$S_n \leq 800$ MVA	10
	800 MVA < $S_n \leq 1600$ MVA	$10 - 0.00625 \cdot (MVA - 800)$

См. стандарт IEEE C37.102-1987.

Кривая Schneider с зависимой выдержкой времени

Для $I_i > I_s$ выдержка времени зависит от значения I_i/I_b (I_b - базовый ток защищаемого оборудования, определяемый при установке основных параметров).

T соответствует выдержке времени для $I_i/I_b = 5$.

Кривая отключения определяется по следующим уравнениям:

- если $I_s/I_b \leq I_i/I_b \leq 0.5$, то

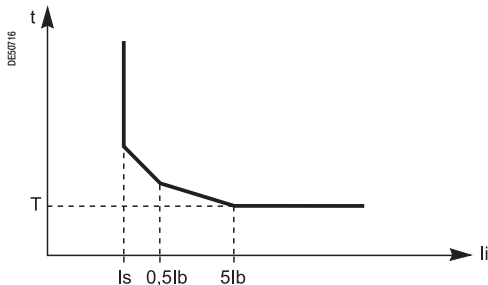
$$t = \frac{3.19}{(I_i/I_b)^{1.5}} \times T$$

- если $0.5 \leq I_i/I_b \leq 5$, то

$$t = \frac{4.64}{(I_i/I_b)^{0.96}} \times T$$

- если $I_i/I_b > 5$, то

$$t = T.$$



Кривая Schneider

Определение времени отключения для разных значений тока обратной последовательности для заданной кривой Schneider

Используя диаграмму, пользователь находит значение X, соответствующее искомому току обратной последовательности. Время отключения равно XT.

Пример

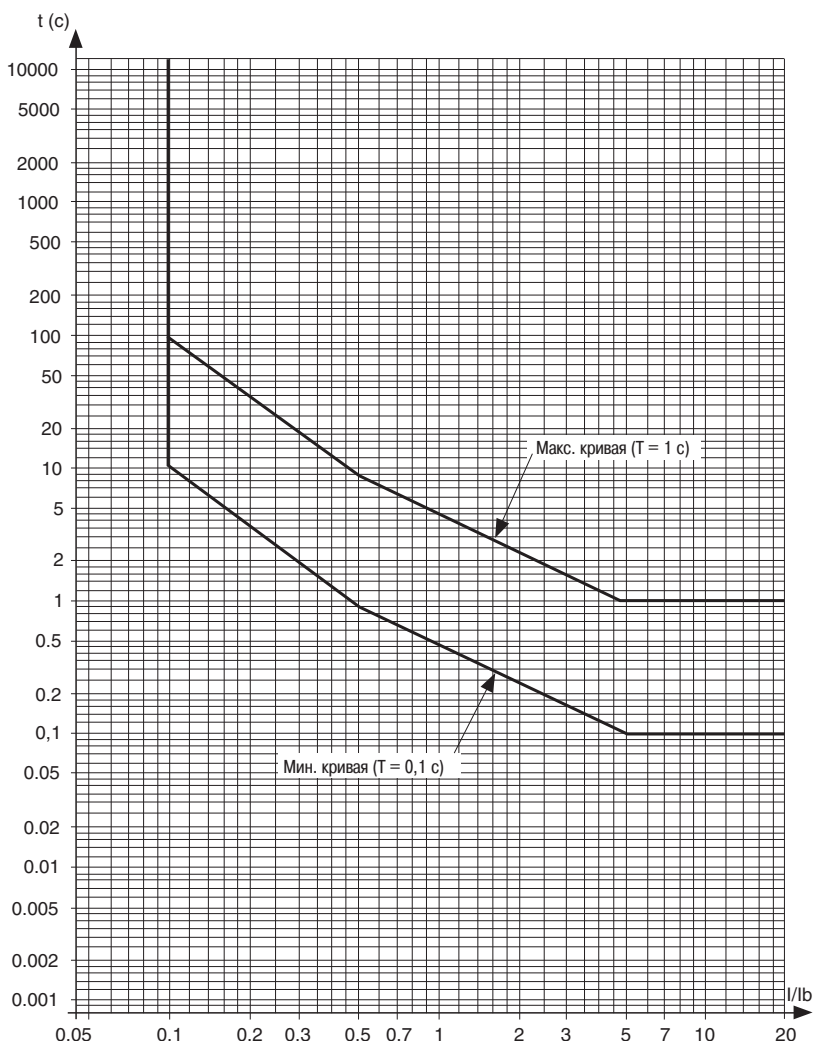
Дана кривая отключения с уставкой T = 0,5 с.

Каково будет время отключения при 0,6 Ib?

Используя диаграмму, найдем значение X, соответствующее 60% Ib.

По диаграмме определяем X = 7,55. Время отключения равно: 0,5 x 7,55 = 3,755 с.

Кривая отключения Schneider с зависимой выдержкой времени



Ii (% Ib)	10	15	20	25	30	33.33	35	40	45	50	55	57.7	60	65	70	75
X	99.95	54.50	35.44	25.38	19.32	16.51	15.34	12.56	10.53	9.00	8.21	7.84	7.55	7.00	6.52	6.11
Ii (% Ib) (продол.)	80	85	90	95	100	110	120	130	140	150	160	170	180	190	200	210
X (продол.)	5.74	5.42	5.13	4.87	4.64	4.24	3.90	3.61	3.37	3.15	2.96	2.80	2.65	2.52	2.40	2.29
Ii (% Ib) (продол.)	220	230	240	250	260	270	280	290	300	310	320	330	340	350	360	370
X (продол.)	2.14	2.10	2.01	1.94	1.86	1.80	1.74	1.68	1.627	1.577	1.53	1.485	1.444	1.404	1.367	1.332
Ii (% Ib) (продол.)	380	390	400	410	420	430	440	450	460	470	480	490	≥ 500			
X (продол.)	1.298	1.267	1.236	1.18	1.167	1.154	1.13	1.105	1.082	1.06	1.04	1.02	1			

Защита максимального напряжения обратной последовательности

Код ANSI 47

Защита от несимметрии фазного напряжения.

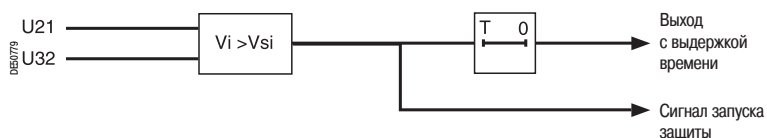
Работа

Защита от фазного небаланса, возникающего в результате неправильного направления вращения фаз, несбалансированного питания или удаленного короткого замыкания, обнаруживаемых путём измерения напряжения обратной последовательности V_i .

Защита имеет независимую выдержку времени T .

Данная защита не работает, когда к Серват подведено только одно напряжение.

Алгоритм работы защиты



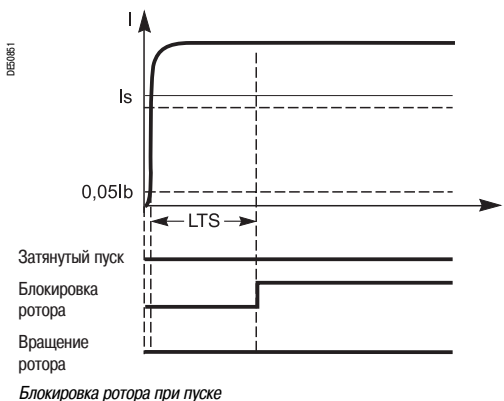
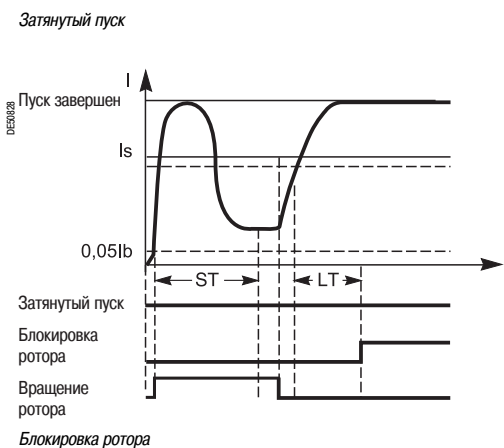
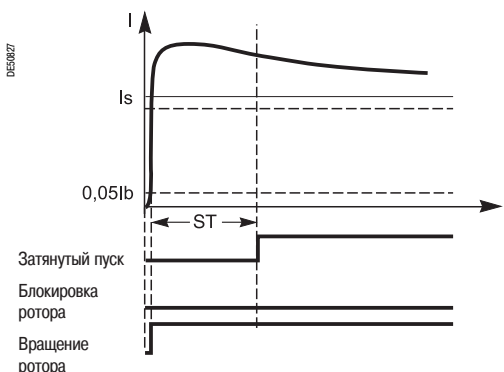
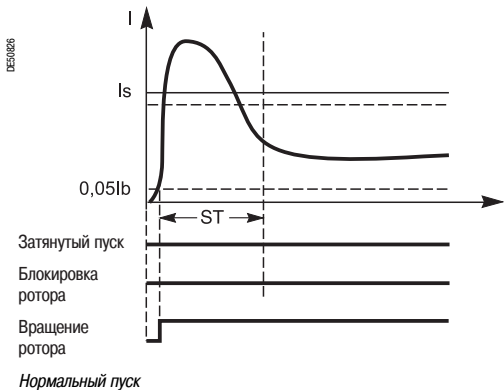
Характеристики

Регулировки			
Уставка V_{si}			
регулировка	1 % Unp - 50 % Unp		
точность (1)	±2 % или 0.005 Unp		
разрешение	1 %		
коэффициент возврата	97 % ±1 % или $> (1 - 0.006 \text{ Unp}/V_{si}) \times 100 \%$		
Выдержка времени T			
регулировка	50 мс - 300 с		
точность (1)	±2 % или ±25 мс		
разрешение	10 мс или 1 разряд		
Временные характеристики			
время срабатывания	запуск < 40 мс при 2 V_{si}		
время превышения	< 50 мс при 2 V_{si}		
время возврата	< 50 мс при 2 V_{si}		
Входы			
Назначение	Код в редакторе уравнений	Логические уравнения	
возврат функции защиты	R47_x_101	■	
блокировка функции защиты	R47_x_113	■	
Выходы			
Назначение	Код в редакторе уравнений	Логические уравнения	Матрица управления
мгн. выход (сигнал запуска защиты)	R47_x_1	■	
выход с выдержкой времени	R47_x_3	■	■
блокировка функции защиты	R47_x_16	■	

x: номер ступени.

(1) В стандартных условиях (МЭК 60255-6).

Обнаружение затянутого пуска и блокировки ротора для защиты двигателей.



Работа

Защита двигателя от перегрева, вызванного:

- затянутым пуском при запуске двигателя с перегрузкой (например, транспортёр) или при недостаточном напряжении питания;
- блокировкой ротора, вызванной нагрузкой двигателя (например, дробилка);
- в нормальном режиме - после нормального пуска;
- непосредственно при запуске двигателя, до обнаружения затянутого пуска.

Данная функция трехфазная.

Пуск определяется, когда потребляемый ток превысит 5% тока I_b .

Данная защита состоит из двух частей:

- затянутый пуск: во время пуска защита срабатывает, когда один из трех фазных токов превышает уставку I_s в течение времени, большего, чем выдержка времени ST (нормальное время пуска);
- блокировка ротора:

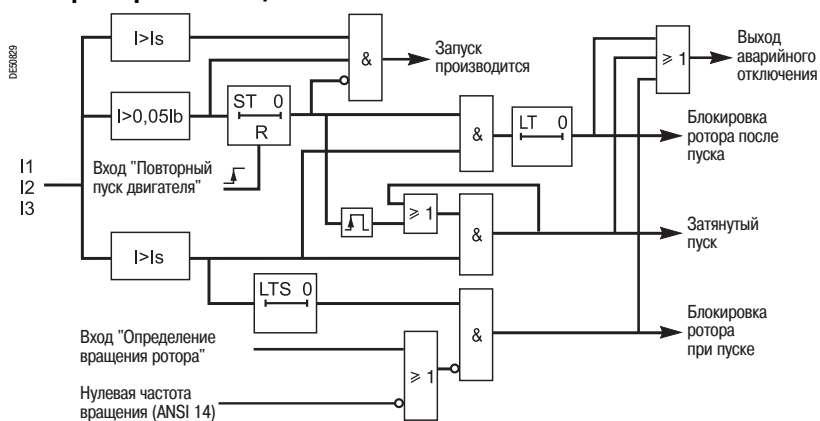
- при нормальной работе (после пуска) защита срабатывает, когда один из трех фазных токов превышает уставку I_s в течение времени, большего, чем выдержка времени LT - тип независимой выдержки времени (постоянное время);
- блокировка при пуске: некоторые двигатели большой мощности могут иметь очень большое время пуска либо из-за их значительной инерции, либо по причине их запуска при пониженном напряжении. Это время может быть больше, чем допустимое время блокировки ротора. Для правильной защиты таких двигателей от блокировки ротора во время пуска можно настроить выдержку времени LTS , обеспечивающую отключение, если был определен пуск ($I > I_s$) и если частота вращения двигателя нулевая. В этом случае частота вращения двигателя определяется с помощью функции защиты по минимальной частоте вращения (ANSI 14) или через логический вход "Определение вращения ротора" с помощью датчика нулевой частоты вращения.

Повторный пуск двигателя

При повторном пуске двигатель потребляет ток, близкий к пусковому току ($> I_s$), без первоначального прохождения этого тока через значение, меньшее, чем 5% I_b . Выдержка времени ST , соответствующая нормальному времени пуска, может быть снова инициирована через логический вход или с помощью информации, выдаваемой редактором логических уравнений (вход "Повторный пуск двигателя") и используется для:

- повторного срабатывания защиты «Затянутый пуск»;
- установки выдержки времени LT защиты «Блокировка ротора» на более низкое значение.

Алгоритм работы защиты



Характеристики

Регулировки

Уставка Is

регулировка	50 % - 500 % I _b
точность ⁽¹⁾	±5 %
разрешение	1 %
коэффициент возврата	93.5 % ±5 %

Выдержка времени T

регулировка	ST	500 мс - 300 с
	LT	50 мс - 300 с
	LTS	50 мс - 300 с
точность ⁽¹⁾	±2 % или ±25 мс при 2 Is	
разрешение	10 мс	

Входы

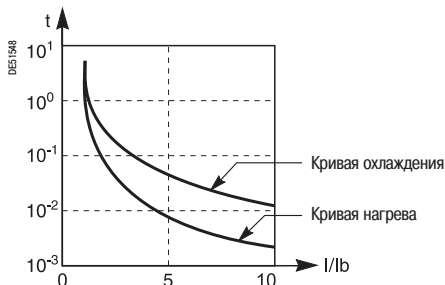
Назначение	Код в редакторе уравнений	Логические уравнения
возврат функции защиты	P48/51LR_1_101	■
повторный пуск двигателя	P48/51LR_1_102	■
блокировка функции защиты	P48/51LR_1_113	■

Выходы

Назначение	Код в редакторе уравнений	Логические уравнения	Матрица управления
выход защиты	P48/51LR_1_3	■	■
блокировка ротора	P48/51LR_1_13	■	■
затянутый пуск	P48/51LR_1_14	■	■
блокировка ротора при запуске	P48/51LR_1_15	■	■
блокировка функции защиты	P48/51LR_1_16	■	
пуск производится	P48/51LR_1_22	■	

(1) В стандартных условиях (МЭК 60255-6).

Защита кабелей от теплового повреждения, вызванного перегрузками



Кривая отключения

Работа

Данная функция обеспечивает защиту кабелей от перегрузок и основана на измерении потребляемого тока.

Ток, измеренный с помощью функции тепловой защиты, является действующим значением трехфазного тока, который учитывает все гармоники, вплоть до 13-й.

Наибольший ток в трех фазах I1, I2, I3, называемый, соответственно, фазным током Iph, используется для вычисления нагрева:

$$I_{ph} = \max(I1, I2, I3).$$

Нагрев пропорционален квадрату потребляемого тока и зависит от предыдущего теплового состояния. В постоянном режиме нагрев равен:

$$E = \left(\frac{I_{ph}}{I_b}\right)^2 \times 100 \%$$

Защита дает команду на отключение, когда значение фазного тока больше допустимого тока кабеля. Значение базового тока I_b должно быть обязательно меньше допустимого тока I_a. По умолчанию I_b ≈ I_a/1.4.

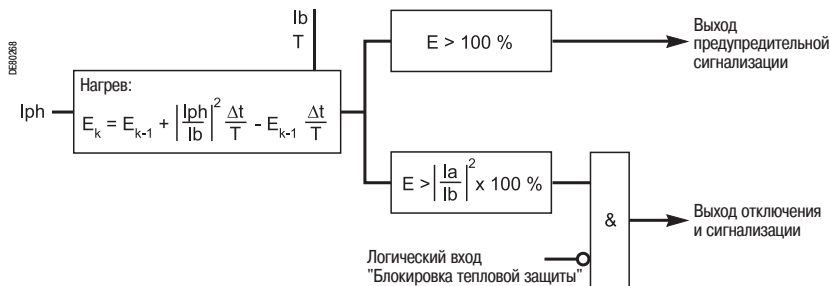
Время отключения защиты устанавливается с помощью постоянной времени T:

$$\text{При нагреве: } \frac{t}{T} = \ln \left(\frac{\left(\frac{I}{I_b}\right)^2}{\left(\frac{I}{I_b}\right)^2 - \left(\frac{I_a}{I_b}\right)^2} \right), \text{ где } \ln - \text{натуральный логарифм}$$

$$\text{При охлаждении: } \frac{t}{T} = \ln \left(\frac{\left(\frac{I}{I_b}\right)^2 - 1}{\left(\frac{I}{I_b}\right)^2 - \left(\frac{I_a}{I_b}\right)^2} \right), \text{ где } \ln - \text{натуральный логарифм}$$

Текущие данные нагрева сохраняются в случае отключения оперативного питания.

Алгоритм работы защиты



Информация для пользователя

Пользователь может получить следующую информацию:

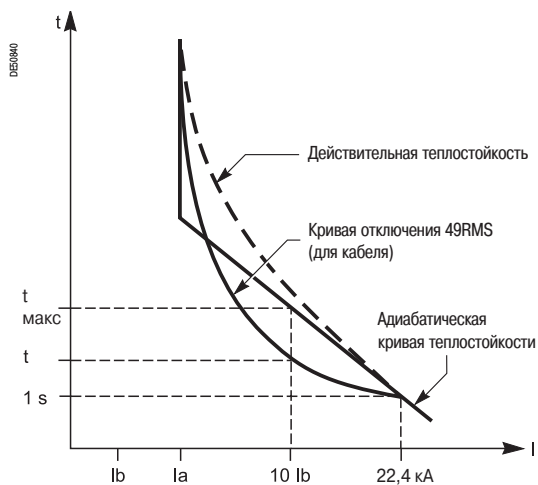
- нагрев;
- время до отключения (при постоянной нагрузке).

Характеристики

Регулировки			
Допустимый ток I_a			
регулировка	< 1 - 1.73 I _b		
точность ⁽¹⁾	±2 %		
разрешение	1 А		
Постоянная времени T			
регулировка	1 мин. - 600 мин.		
разрешение	1 мин.		
Временные характеристики ⁽¹⁾			
время срабатывания ассигасу	±2 % или ±1 с		
Входы			
Назначение	Код в редакторе уравнений	Логические уравнения	
возврат функции защиты	P49RMS_1_101	■	
блокировка функции защиты	P49RMS_1_113	■	
Выходы			
Назначение	Код в редакторе уравнений	Логические уравнения	Матрица управления
выход с выдержкой времени	P49RMS_1_3	■	■
аварийный сигнал	P49RMS_1_10	■	■
блокировка включения	P49RMS_1_11	■	■
блокировка функции защиты	P49RMS_1_16	■	
состояние нагрева	P49RMS_1_18	■	
блокировка функции тепловой защиты	P49RMS_1_32	■	

(1) В стандартных условиях (МЭК 60255-6).





Пример

Предположим, что медный провод сечением 185 мм² имеет допустимый ток $I_a = 485\text{ A}$ и теплостойкость за 1 с $I_{th_1\ c} = 22,4\text{ кА}$.

Термическая постоянная времени кабеля связана со способом прокладки кабеля. Типовые значения постоянной времени находятся в пределах 10 - 60 мин. Для кабелей, проложенных в земле, постоянная времени составляет 20 - 60 мин, а для кабелей, прокладываемых не в земле, постоянная времени составляет 10 - 40 мин.

Для данного кабеля выбираем значения $T = 30\text{ мин}$ и $I_b = 350\text{ A}$.

Проверка расхождения между кривой 49RMS и адиабатической кривой теплостойкости

Проверка производится для значения $10 I_b$.

В диапазоне значений тока, близких к допустимому току, теплостойкость за 1 с позволяет рассчитать максимальное время теплостойкости кабеля, при условии отсутствия теплообмена. Максимальное время отключения вычисляется по соотношению:

$$I^2 \times t_{\text{макс.}} = \text{постоянная} = (I_{th_1\ c})^2 \times 1.$$

Для данного кабеля и при $10 I_b$:

$$t_{\text{макс.}} = (I_{th_1\ c} / 10 I_b)^2 = (22400 / 3500)^2 = 41\text{ с.}$$

При $I = 10 I_b = 3500\text{ A}$ и $I_a / I_b = 1,38$ значение k в таблице выбора кривой отключения составляет $k \approx 0,0184$.

Таким образом, время отключения при $10 I_b$:

$$t = k \times T \times 60 = 0,0184 \times 30 \times 60 = 35,6\text{ с} < t_{\text{макс.}}$$

В случае повреждения при $10 I_b$, возникшего после номинальной фазы срабатывания, при нагреве 100%, значение k составляет: $k \approx 0,0097$.

Время отключения составит:

$$t = k \times T \times 60 = 0,0097 \times 30 \times 60 = 17,5\text{ с}$$

Проверка селективности

Во избежание риска несвоевременного отключения проводится проверка селективности между функцией тепловой защиты кабеля 49RMS и кривыми вышестоящей защиты, в том числе защитами 49RMS.

Кривые при начальном нагреве = 0 %

I _{ph} /I _b	0.55	0.60	0.65	0.70	0.75	0.80	0.85	0.90	0.95	1.00	1.05	1.10	1.15	1.20	1.25	1.30
0.50	1.7513	1.1856	0.8958	0.7138	0.5878	0.4953	0.4247	0.3691	0.3244	0.2877	0.2572	0.2314	0.2095	0.1907	0.1744	0.1601
0.55		1.8343	1.2587	0.9606	0.7717	0.6399	0.5425	0.4675	0.4082	0.3603	0.3207	0.2877	0.2597	0.2358	0.2152	0.1972
0.60			1.9110	1.3269	1.0217	0.8267	0.6897	0.5878	0.5090	0.4463	0.3953	0.3531	0.3178	0.2877	0.2619	0.2396
0.65				1.9823	1.3907	1.0793	0.8789	0.7373	0.6314	0.5491	0.4832	0.4295	0.3849	0.3473	0.3153	0.2877
0.70					2.0488	1.4508	1.1338	0.9287	0.7829	0.6733	0.5878	0.5191	0.4629	0.4159	0.3763	0.3424
0.75						2.1112	1.5075	1.1856	0.9762	0.8267	0.7138	0.6253	0.5540	0.4953	0.4463	0.4047
0.80							2.1699	1.5612	1.2349	1.0217	0.8687	0.7527	0.6615	0.5878	0.5270	0.4759
0.85								2.2254	1.6122	1.2819	1.0652	0.9091	0.7904	0.6966	0.6206	0.5578
0.90									2.2780	1.6607	1.3269	1.1069	0.9480	0.8267	0.7306	0.6526
0.95										2.3279	1.7070	1.3699	1.1470	0.9855	0.8618	0.7636
1.00											2.3755	1.7513	1.4112	1.1856	1.0217	0.8958
1.05												2.4209	1.7937	1.4508	1.2228	1.0566
1.10													2.4643	1.8343	1.4890	1.2587
1.15														2.5060	1.8734	1.5258
1.20															2.5459	1.9110
1.25																2.5844

I _{ph} /I _b	1.35	1.40	1.45	1.50	1.55	1.60	1.65	1.70	1.75	1.80	1.85	1.90	1.95	2.00	2.20	2.40
0.50	0.1475	0.1365	0.1266	0.1178	0.1099	0.1028	0.0963	0.0905	0.0852	0.0803	0.0759	0.0718	0.0680	0.0645	0.0530	0.0444
0.55	0.1815	0.1676	0.1553	0.1444	0.1346	0.1258	0.1178	0.1106	0.1040	0.0980	0.0925	0.0875	0.0829	0.0786	0.0645	0.0539
0.60	0.2201	0.2029	0.1878	0.1744	0.1623	0.1516	0.1418	0.1330	0.1251	0.1178	0.1111	0.1051	0.0995	0.0943	0.0773	0.0645
0.65	0.2637	0.2428	0.2243	0.2080	0.1934	0.1804	0.1686	0.1581	0.1485	0.1397	0.1318	0.1245	0.1178	0.1116	0.0913	0.0762
0.70	0.3132	0.2877	0.2653	0.2456	0.2281	0.2125	0.1984	0.1858	0.1744	0.1640	0.1545	0.1459	0.1380	0.1307	0.1067	0.0889
0.75	0.3691	0.3383	0.3113	0.2877	0.2667	0.2481	0.2314	0.2165	0.2029	0.1907	0.1796	0.1694	0.1601	0.1516	0.1236	0.1028
0.80	0.4326	0.3953	0.3630	0.3347	0.3098	0.2877	0.2680	0.2503	0.2344	0.2201	0.2070	0.1952	0.1843	0.1744	0.1418	0.1178
0.85	0.5049	0.4599	0.4210	0.3873	0.3577	0.3316	0.3084	0.2877	0.2691	0.2523	0.2371	0.2233	0.2107	0.1992	0.1617	0.1340
0.90	0.5878	0.5332	0.4866	0.4463	0.4112	0.3804	0.3531	0.3289	0.3072	0.2877	0.2701	0.2541	0.2396	0.2263	0.1832	0.1516
0.95	0.6836	0.6170	0.5608	0.5127	0.4710	0.4347	0.4027	0.3744	0.3491	0.3265	0.3061	0.2877	0.2710	0.2557	0.2064	0.1704
1.00	0.7956	0.7138	0.6456	0.5878	0.5383	0.4953	0.4578	0.4247	0.3953	0.3691	0.3456	0.3244	0.3052	0.2877	0.2314	0.1907
1.05	0.9287	0.8267	0.7431	0.6733	0.6142	0.5633	0.5191	0.4804	0.4463	0.4159	0.3888	0.3644	0.3424	0.3225	0.2585	0.2125
1.10	1.0904	0.9606	0.8569	0.7717	0.7005	0.6399	0.5878	0.5425	0.5027	0.4675	0.4363	0.4082	0.3830	0.3603	0.2877	0.2358
1.15	1.2934	1.1231	0.9916	0.8862	0.7996	0.7269	0.6651	0.6118	0.5654	0.5246	0.4884	0.4563	0.4274	0.4014	0.3192	0.2609
1.20	1.5612	1.3269	1.1549	1.0217	0.9147	0.8267	0.7527	0.6897	0.6353	0.5878	0.5460	0.5090	0.4759	0.4463	0.3531	0.2877
1.25	1.9473	1.5955	1.3593	1.1856	1.0509	0.9425	0.8531	0.7780	0.7138	0.6583	0.6098	0.5671	0.5292	0.4953	0.3898	0.3165
1.30	2.6214	1.9823	1.6286	1.3907	1.2155	1.0793	0.9696	0.8789	0.8026	0.7373	0.6808	0.6314	0.5878	0.5491	0.4295	0.3473
1.35		2.6571	2.0161	1.6607	1.4212	1.2445	1.1069	0.9959	0.9041	0.8267	0.7604	0.7029	0.6526	0.6081	0.4725	0.3804
1.40			2.6915	2.0488	1.6918	1.4508	1.2727	1.1338	1.0217	0.9287	0.8502	0.7829	0.7245	0.6733	0.5191	0.4159
1.45				2.7249	2.0805	1.7220	1.4796	1.3001	1.1601	1.0467	0.9527	0.8733	0.8050	0.7458	0.5699	0.4542
1.50					2.7571	2.1112	1.7513	1.5075	1.3269	1.1856	1.0712	0.9762	0.8958	0.8267	0.6253	0.4953
1.55						2.7883	2.1410	1.7797	1.5347	1.3529	1.2106	1.0952	0.9992	0.9179	0.6859	0.5397
1.60							2.8186	2.1699	1.8074	1.5612	1.3783	1.2349	1.1185	1.0217	0.7527	0.5878
1.65								2.8480	2.1980	1.8343	1.5870	1.4031	1.2587	1.1414	0.8267	0.6399
1.70									2.8766	2.2254	1.8605	1.6122	1.4272	1.2819	0.9091	0.6966



Тепловая защита кабеля

Код ANSI 49RMS

Кривые отключения

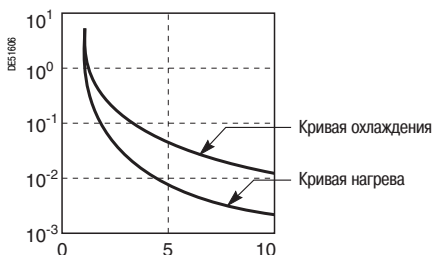
Кривые при начальном нагреве = 100 %

Iph/lb Ia/lb	1.15	1.20	1.25	1.30	1.35	1.40	1.45	1.50	1.55	1.60	1.65	1.70	1.75	1.80	1.85	1.90
1.10	1.0531	0.6487	0.4673	0.3629	0.2948	0.2469	0.2113	0.1839	0.1622	0.1446	0.1300	0.1178	0.1074	0.0984	0.0907	0.0839
1.15		1.3203	0.8518	0.6300	0.4977	0.4094	0.3460	0.2984	0.2613	0.2316	0.2073	0.1871	0.1700	0.1555	0.1429	0.1319
1.20			1.5243	1.0152	0.7656	0.6131	0.5093	0.4339	0.3765	0.3314	0.2950	0.2650	0.2400	0.2187	0.2004	0.1846
1.25				1.6886	1.1517	0.8817	0.7138	0.5978	0.5126	0.4472	0.3954	0.3533	0.3185	0.2892	0.2642	0.2427
1.30					1.8258	1.2685	0.9831	0.8030	0.6772	0.5840	0.5118	0.4543	0.4073	0.3682	0.3352	0.3070
1.35						1.9433	1.3705	1.0729	0.8830	0.7492	0.6491	0.5713	0.5088	0.4576	0.4148	0.3785
1.40							2.0460	1.4610	1.1536	0.9555	0.8149	0.7092	0.6263	0.5596	0.5047	0.4586
1.45								2.1371	1.5422	1.2267	1.0218	0.8755	0.7647	0.6776	0.6072	0.5489
1.50									2.2188	1.6159	1.2935	1.0829	0.9316	0.8165	0.7257	0.6519
1.55										2.2930	1.6832	1.3550	1.1394	0.9838	0.8650	0.7708
1.60											2.3609	1.7452	1.4121	1.1921	1.0327	0.9106
1.65												2.4233	1.8027	1.4652	1.2415	1.0787
1.70													2.4813	1.8563	1.5150	1.2879

Iph/lb Ia/lb	1.95	2.00	2.20	2.40	2.60	2.80	3.00	3.20	3.40	3.60	3.80	4.00	4.20	4.40	4.60	4.80
1.10	0.0779	0.0726	0.0562	0.0451	0.0371	0.0312	0.0266	0.0230	0.0201	0.0177	0.0157	0.0141	0.0127	0.0115	0.0105	0.0096
1.15	0.1223	0.1137	0.0877	0.0702	0.0576	0.0483	0.0411	0.0355	0.0310	0.0273	0.0243	0.0217	0.0196	0.0177	0.0161	0.0147
1.20	0.1708	0.1586	0.1217	0.0970	0.0795	0.0665	0.0566	0.0488	0.0426	0.0375	0.0333	0.0298	0.0268	0.0243	0.0221	0.0202
1.25	0.2240	0.2076	0.1584	0.1258	0.1028	0.0858	0.0729	0.0628	0.0547	0.0482	0.0428	0.0382	0.0344	0.0311	0.0283	0.0259
1.30	0.2826	0.2614	0.1981	0.1566	0.1276	0.1063	0.0902	0.0776	0.0676	0.0594	0.0527	0.0471	0.0424	0.0383	0.0348	0.0318
1.35	0.3474	0.3204	0.2410	0.1897	0.1541	0.1281	0.1085	0.0932	0.0811	0.0713	0.0632	0.0564	0.0507	0.0458	0.0417	0.0380
1.40	0.4194	0.3857	0.2877	0.2253	0.1823	0.1512	0.1278	0.1097	0.0953	0.0837	0.0741	0.0661	0.0594	0.0537	0.0488	0.0445
1.45	0.4999	0.4581	0.3384	0.2635	0.2125	0.1758	0.1483	0.1271	0.1103	0.0967	0.0856	0.0763	0.0686	0.0619	0.0562	0.0513
1.50	0.5907	0.5390	0.3938	0.3046	0.2446	0.2018	0.1699	0.1454	0.1260	0.1104	0.0976	0.0870	0.0781	0.0705	0.0640	0.0584
1.55	0.6940	0.6302	0.4545	0.3491	0.2790	0.2295	0.1928	0.1646	0.1425	0.1247	0.1102	0.0982	0.0881	0.0795	0.0721	0.0657
1.60	0.8134	0.7340	0.5213	0.3971	0.3159	0.2589	0.2169	0.1849	0.1599	0.1398	0.1234	0.1098	0.0984	0.0888	0.0805	0.0734
1.65	0.9536	0.8537	0.5952	0.4492	0.3553	0.2901	0.2425	0.2063	0.1781	0.1555	0.1372	0.1220	0.1093	0.0985	0.0893	0.0814
1.70	1.1221	0.9943	0.6776	0.5059	0.3977	0.3234	0.2695	0.2288	0.1972	0.1720	0.1516	0.1347	0.1206	0.1086	0.0984	0.0897

Iph/lb Ia/lb	5.00	5.50	6.00	6.50	7.00	7.50	8.00	8.50	9.00	9.50	10.00	12.50	15.00	17.50	20.00
1.10	0.0088	0.0072	0.0060	0.0051	0.0044	0.0038	0.0033	0.0030	0.0026	0.0024	0.0021	0.0014	0.0009	0.0007	0.0005
1.15	0.0135	0.0111	0.0093	0.0078	0.0067	0.0059	0.0051	0.0045	0.0040	0.0036	0.0033	0.0021	0.0014	0.0011	0.0008
1.20	0.0185	0.0152	0.0127	0.0107	0.0092	0.0080	0.0070	0.0062	0.0055	0.0049	0.0045	0.0028	0.0020	0.0014	0.0011
1.25	0.0237	0.0194	0.0162	0.0137	0.0118	0.0102	0.0090	0.0079	0.0071	0.0063	0.0057	0.0036	0.0025	0.0018	0.0014
1.30	0.0292	0.0239	0.0199	0.0169	0.0145	0.0126	0.0110	0.0097	0.0087	0.0078	0.0070	0.0045	0.0031	0.0023	0.0017
1.35	0.0349	0.0285	0.0238	0.0201	0.0173	0.0150	0.0131	0.0116	0.0103	0.0093	0.0083	0.0053	0.0037	0.0027	0.0021
1.40	0.0408	0.0334	0.0278	0.0235	0.0202	0.0175	0.0154	0.0136	0.0121	0.0108	0.0097	0.0062	0.0043	0.0031	0.0024
1.45	0.0470	0.0384	0.0320	0.0271	0.0232	0.0202	0.0177	0.0156	0.0139	0.0124	0.0112	0.0071	0.0049	0.0036	0.0028
1.50	0.0535	0.0437	0.0364	0.0308	0.0264	0.0229	0.0200	0.0177	0.0157	0.0141	0.0127	0.0081	0.0056	0.0041	0.0031
1.55	0.0602	0.0491	0.0409	0.0346	0.0297	0.0257	0.0225	0.0199	0.0177	0.0158	0.0143	0.0091	0.0063	0.0046	0.0035
1.60	0.0672	0.0548	0.0456	0.0386	0.0330	0.0286	0.0251	0.0221	0.0197	0.0176	0.0159	0.0101	0.0070	0.0051	0.0039
1.65	0.0745	0.0607	0.0505	0.0427	0.0365	0.0317	0.0277	0.0245	0.0218	0.0195	0.0176	0.0112	0.0077	0.0057	0.0043
1.70	0.0820	0.0668	0.0555	0.0469	0.0402	0.0348	0.0305	0.0269	0.0239	0.0214	0.0193	0.0122	0.0085	0.0062	0.0047

Защита оборудования от теплового повреждения, вызванного перегрузками.



Кривые отключения.

Работа

Данная функция используется для защиты от перегрузок конденсаторных батарей а) с катушками или без катушек индуктивности подавления гармоник и основана на измерении потребляемого тока.

Ток, измеренный с помощью функции тепловой защиты, является действующим значением трехфазного тока, который учитывает высшие гармоники, вплоть до 13-й.

Наибольший ток в трех фазах I1, I2, I3, называемый, соответственно, фазным током Iph, используется для вычисления нагрева:

$$I_{ph} = \max(I1, I2, I3)$$

Рабочая кривая

Защита дает команду на отключение, когда значение потребляемого тока больше тока перегрузки, приведенного к значению номинального тока последовательности. Время отключения защитой устанавливается по току регулировки с учетом времени отключения из нагретого состояния. Такой способ параметрирования позволяет вычислить временной коэффициент:

$$C = \frac{1}{\ln \left(\frac{\left(\frac{I_s}{I_b}\right)^2 - 1}{\left(\frac{I_s}{I_b}\right)^2 - \left(\frac{I_{trip}}{I_b}\right)^2} \right)}$$

где: ln - натуральный логарифм

Таким образом, время отключения защитой при начальном нагреве 0 % вычисляется по формуле:

$$t = C \times \ln \left(\frac{\left(\frac{I_{ph}}{I_b}\right)^2}{\left(\frac{I_{ph}}{I_b}\right)^2 - \left(\frac{I_{trip}}{I_b}\right)^2} \right) \times T_s$$

где: ln - натуральный логарифм

$$= k \times T_s$$

Тогда время отключения защитой при начальном нагреве 100 % вычисляется по формуле:

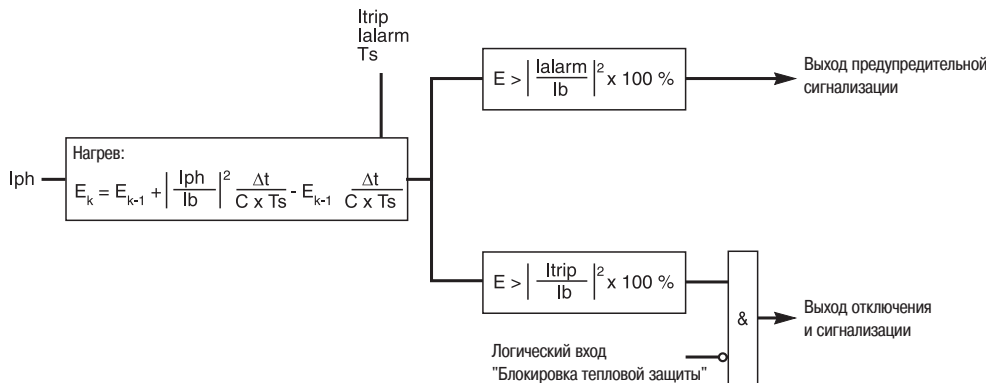
$$t = C \times \ln \left(\frac{\left(\frac{I_{ph}}{I_b}\right)^2 - 1}{\left(\frac{I_{ph}}{I_b}\right)^2 - \left(\frac{I_{trip}}{I_b}\right)^2} \right) \times T_s$$

где: ln - натуральный логарифм

$$= k \times T_s$$

В таблицах кривых отключения указаны значения k при начальном нагреве 0% и 100%. Текущие данные нагрева сохраняются в случае отключения оперативного питания.

Алгоритм работы защиты



Информация для пользователя

Пользователь может получить следующую информацию:

- нагрев;
- время до отключения (при постоянной нагрузке).

Характеристики

Диапазон уставок

Ток аварийной сигнализации Ialarm

регулировка	1.05 - 1.70 lb
точность (1)	±2 %
разрешение	1 A

Ток отключения Itrip

регулировка	1.05 - 1.70 lb
точность (1)	±2 %
разрешение	1 A

Ток регулировки Is

регулировка	1.02 Itrip - 2 lb
точность (1)	±2 %
разрешение	1 A

Время регулировки Ts

регулировка	1 - 2000 мин (диапазон изменяется в соответствии со значениями токов отключения и регулировки)
разрешение	1 мин

Временные характеристики

время срабатывания, точность	±2 % или ±2 с
------------------------------	---------------

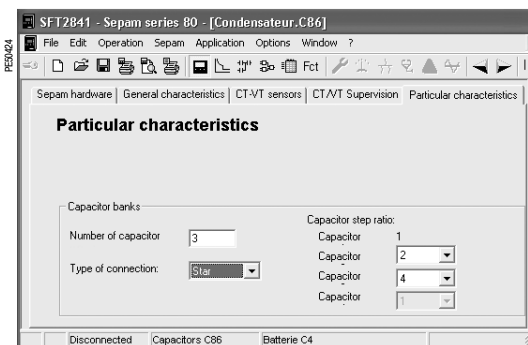
Входы

Назначение	Код в редакторе уравнений	Логические уравнения
возврат функции защиты	P49RMS_1_101	■
блокировка функции защиты	P49RMS_1_113	■

Выходы

Назначение	Код в редакторе уравнений	Логические уравнения	Матрица управления
выход с выдержкой времени	P49RMS_1_3	■	■
аварийный сигнал	P49RMS_1_10	■	■
блокировка включения	P49RMS_1_11	■	■
блокировка функции защиты	P49RMS_1_16	■	
состояние нагрева	P49RMS_1_18	■	

(1) В стандартных условиях (МЭК 60255-6).



Установка параметров ступеней конденсаторной батареи

Пример

Предположим, что батарея компенсации мощностью 350 квар разделена на 3 ступени, без катушек индуктивности подавления гармоник, и рассчитана на напряжение 2 кВ. Распределение ступеней: 1.2.2.

Номинальный ток батареи составляет:
 $I_b = Q / (\sqrt{3} \cdot U_n) = 350000 / (\sqrt{3} \times 2000) = 101 \text{ A}$

В соответствии с данными, представленными изготовителем, данная батарея может работать в постоянном режиме при токе перегрузки 120% I_b и в течение 20 мин при перегрузке 140% I_b .

Регулировки защиты следующие:

$I_{trip} = 120\% I_b = 121 \text{ A}$

$I_s = 140\% I_b = 141 \text{ A}$

$T_s = 20 \text{ мин.}$

Включение ступеней 1 и 2

Ступени 1 и 2 включаются во время выполняемой последовательности. Ток последовательности составляет:

$$I_{bseq} = \frac{1 + 2 + 0}{1 + 2 + 2} \times I_b = 61 \text{ A}$$

При токе 125% $I_{bseq} = 76 \text{ A}$ и начальном нагреве 100% значение k в таблицах кривых отключения составляет: $k = 2,486$.

Таким образом, время отключения:

$$t = k \times T_s = 2.486 \times 20 \approx 50 \text{ мин}$$

Включение всех ступеней

Если включены все ступени, ток последовательности является тогда номинальным током батареи:

$$I_{bseq} = \frac{1 + 2 + 2}{1 + 2 + 2} \times I_b = 101 \text{ A}$$

При токе 140% $I_{bseq} = 141 \text{ A}$ и начальном нагреве 0% значение k в таблицах кривых отключения составляет: $k = 2,164$.

Таким образом, время отключения:

$$t = k \times T_s = 2.164 \times 20 \approx 43 \text{ мин}$$

В таблице ниже указаны значения номинального тока последовательности, тока отключения и даны примеры значений времени отключения при токах перегрузки 125% I_b и 140% I_b , при начальном нагреве 0% и 100%.

№ включенных ступеней			I _{bseq} (A)	I _{trip} (A)	125 % I _{bseq}		140 % I _{bseq}			
1	2	3			I _{ph} (A)	Тоткл., мин	I _{ph} (A)	Тоткл., мин		
					0 %	100 %	0 %	100 %		
■	-	-	$\frac{1 + 0 + 0}{1 + 2 + 2} \times I_b = 20$	24	25	83	50	28	43	20
■	■	-	$\frac{1 + 2 + 0}{1 + 2 + 2} \times I_b = 61$	73	76	83	50	85	43	20
-	■	■	$\frac{0 + 2 + 2}{1 + 2 + 2} \times I_b = 81$	97	101	83	50	113	43	20
■	■	■	$\frac{1 + 2 + 2}{1 + 2 + 2} \times I_b = 101$	121	126	83	50	141	43	20

Кривые при начальном нагреве = 0 %

Is = 1.2 lb

lph/lbseq	1.10	1.15	1.20	1.25	1.30	1.35	1.40	1.45	1.50	1.55	1.60	1.65	1.70	1.75	1.80
Itrip/lbseq															
1.05	9.1282	6.7632	5.4705	4.6108	3.9841	3.5018	3.1171	2.8020	2.5389	2.3157	2.1239	1.9574	1.8115	1.6828	1.5683
1.10		3.7989	2.8277	2.2954	1.9404	1.6809	1.4809	1.3209	1.1896	1.0798	0.9865	0.9061	0.8362	0.7749	0.7207
1.15			1.8980	1.4189	1.1556	0.9796	0.8507	0.7510	0.6712	0.6056	0.5506	0.5037	0.4634	0.4282	0.3973

Is = 1.2 lb

lph/lbseq	1.85	1.90	1.95	2.00	2.20	2.40	2.60	2.80	3.00	3.20	3.40	3.60	3.80	4.00
Itrip/lbseq														
1.05	1.4660	1.3741	1.2911	1.2158	0.9747	0.8011	0.6713	0.5714	0.4927	0.4295	0.3779	0.3352	0.2995	0.2692
1.10	0.6725	0.6293	0.5905	0.5554	0.4435	0.3635	0.3040	0.2584	0.2226	0.1939	0.1704	0.1511	0.1349	0.1212
1.15	0.3699	0.3456	0.3237	0.3040	0.2417	0.1976	0.1649	0.1399	0.1204	0.1047	0.0920	0.0815	0.0728	0.0653

Is = 1.3 lb

lph/lbseq	1.10	1.15	1.20	1.25	1.30	1.35	1.40	1.45	1.50	1.55	1.60	1.65	1.70	1.75	1.80
Itrip/lbseq															
1.05	15.0540	11.1530	9.0217	7.6039	6.5703	5.7750	5.1405	4.6210	4.1871	3.8189	3.5027	3.2281	2.9875	2.7752	2.5864
1.10		6.7905	5.0545	4.1030	3.4684	3.0047	2.6470	2.3611	2.1265	1.9301	1.7633	1.6197	1.4948	1.3852	1.2883
1.15			3.9779	2.9738	2.4220	2.0530	1.7829	1.5740	1.4067	1.2692	1.1539	1.0557	0.9711	0.8974	0.8327
1.20				2.5077	1.8824	1.5378	1.3070	1.1375	1.0063	0.9010	0.8143	0.7415	0.6794	0.6257	0.5790
1.25					1.5305	1.1532	0.9449	0.8050	0.7021	0.6223	0.5582	0.5052	0.4607	0.4227	0.3898

Is = 1.3 lb

lph/lbseq	1.85	1.90	1.95	2.00	2.20	2.40	2.60	2.80	3.00	3.20	3.40	3.60	3.80	4.00
Itrip/lbseq														
1.05	2.4177	2.2661	2.1292	2.0051	1.6074	1.3211	1.1071	0.9424	0.8126	0.7084	0.6233	0.5529	0.4939	0.4440
1.10	1.2021	1.1249	1.0555	0.9927	0.7927	0.6498	0.5435	0.4619	0.3979	0.3465	0.3047	0.2701	0.2412	0.2167
1.15	0.7753	0.7242	0.6785	0.6372	0.5066	0.4141	0.3456	0.2933	0.2523	0.2195	0.1929	0.1709	0.1525	0.1370
1.20	0.5378	0.5013	0.4688	0.4396	0.3478	0.2834	0.2360	0.1999	0.1717	0.1493	0.1310	0.1160	0.1035	0.0929
1.25	0.3611	0.3358	0.3134	0.2933	0.2309	0.1874	0.1557	0.1316	0.1129	0.0981	0.0860	0.0761	0.0678	0.0609

Is = 1.4 lb

lph/lbseq	1.10	1.15	1.20	1.25	1.30	1.35	1.40	1.45	1.50	1.55	1.60	1.65	1.70	1.75	1.80
Itrip/lbseq															
1.05	21.4400	15.8850	12.8490	10.8300	9.3578	8.2251	7.3214	6.5815	5.9634	5.4391	4.9887	4.5976	4.2550	3.9525	3.6837
1.10		9.9827	7.4306	6.0317	5.0988	4.4171	3.8914	3.4710	3.1261	2.8375	2.5922	2.3811	2.1975	2.0364	1.8939
1.15			6.1214	4.5762	3.7270	3.1593	2.7435	2.4222	2.1647	1.9531	1.7757	1.6246	1.4944	1.3810	1.2813
1.20				4.1525	3.1170	2.5464	2.1642	1.8836	1.6664	1.4920	1.3483	1.2278	1.1249	1.0361	0.9587
1.25					2.9310	2.2085	1.8095	1.5416	1.3446	1.1918	1.0689	0.9676	0.8823	0.8095	0.7466
1.30						2.0665	1.5627	1.2839	1.0964	0.9582	0.8508	0.7643	0.6929	0.6327	0.5813
1.35							1.3673	1.0375	0.8546	0.7314	0.6404	0.5696	0.5125	0.4653	0.4254

Is = 1.4 lb

lph/lbseq	1.85	1.90	1.95	2.00	2.20	2.40	2.60	2.80	3.00	3.20	3.40	3.60	3.80	4.00
Itrip/lbseq														
1.05	3.4434	3.2275	3.0325	2.8557	2.2894	1.8816	1.5768	1.3422	1.1573	1.0089	0.8877	0.7874	0.7034	0.6323
1.10	1.7672	1.6537	1.5516	1.4593	1.1654	0.9552	0.7989	0.6791	0.5849	0.5094	0.4479	0.3970	0.3545	0.3186
1.15	1.1931	1.1145	1.0440	0.9805	0.7796	0.6372	0.5318	0.4513	0.3882	0.3378	0.2968	0.2629	0.2346	0.2107
1.20	0.8906	0.8302	0.7763	0.7279	0.5760	0.4692	0.3907	0.3310	0.2844	0.2472	0.2170	0.1921	0.1714	0.1538
1.25	0.6916	0.6432	0.6002	0.5618	0.4421	0.3589	0.2981	0.2521	0.2163	0.1878	0.1647	0.1457	0.1299	0.1165
1.30	0.5367	0.4977	0.4634	0.4328	0.3386	0.2738	0.2268	0.1914	0.1640	0.1422	0.1246	0.1102	0.0981	0.0880
1.35	0.3913	0.3617	0.3358	0.3129	0.2431	0.1957	0.1617	0.1361	0.1164	0.1009	0.0883	0.0780	0.0694	0.0622

Кривые при начальном нагреве = 0 %

Is = 2 lb

Iph/lbseq Itrip/lbseq	1.10	1.15	1.20	1.25	1.30	1.35	1.40	1.45	1.50	1.55	1.60	1.65	1.70	1.75	1.80
1.05	69.6380	51.5950	41.7340	35.1750	30.3940	26.7150	23.7800	21.3760	19.3690	17.6660	16.2030	14.9330	13.8200	12.8380	11.9650
1.10		33.9580	25.2760	20.5180	17.3440	15.0260	13.2370	11.8070	10.6340	9.6521	8.8176	8.0995	7.4750	6.9270	6.4425
1.15			22.0350	16.4730	13.4160	11.3720	9.8756	8.7189	7.7922	7.0303	6.3916	5.8479	5.3792	4.9710	4.6123
1.20				16.0520	12.0490	9.8435	8.3659	7.2814	6.4415	5.7674	5.2122	4.7460	4.3485	4.0053	3.7060
1.25					12.4460	9.3782	7.6840	6.5465	5.7100	5.0610	4.5392	4.1087	3.7467	3.4375	3.1703
1.30						10.0300	7.5843	6.2313	5.3211	4.6505	4.1294	3.7096	3.3629	3.0708	2.8210
1.35							8.2921	6.2917	5.1827	4.4353	3.8838	3.4544	3.1081	2.8215	2.5799
1.40								6.9790	5.3124	4.3868	3.7619	3.3000	2.9399	2.6491	2.4081
1.50										5.1152	3.9169	3.2491	2.7969	2.4617	2.1997
1.60												3.8403	2.9564	2.4625	2.1271
1.70														2.8932	2.2383

Is = 2 lb

Iph/lbseq Itrip/lbseq	1.85	1.90	1.95	2.00	2.20	2.40	2.60	2.80	3.00	3.20	3.40	3.60	3.80	4.00
1.05	11.1840	10.4830	9.8495	9.2753	7.4358	6.1115	5.1214	4.3594	3.7590	3.2768	2.8832	2.5574	2.2846	2.0537
1.10	6.0114	5.6254	5.2781	4.9642	3.9642	3.2494	2.7177	2.3099	1.9896	1.7328	1.5235	1.3506	1.2059	1.0836
1.15	4.2947	4.0117	3.7581	3.5295	2.8064	2.2936	1.9142	1.6245	1.3975	1.2159	1.0683	0.9464	0.8446	0.7586
1.20	3.4426	3.2091	3.0008	2.8138	2.2265	1.8138	1.5104	1.2795	1.0993	0.9555	0.8388	0.7426	0.6624	0.5946
1.25	2.9368	2.7311	2.5486	2.3855	1.8775	1.5240	1.2659	1.0704	0.9184	0.7974	0.6994	0.6187	0.5515	0.4949
1.30	2.6048	2.4157	2.2489	2.1007	1.6433	1.3288	1.1007	0.9289	0.7958	0.6901	0.6047	0.5346	0.4762	0.4271
1.35	2.3729	2.1935	2.0365	1.8978	1.4745	1.1871	0.9804	0.8257	0.7061	0.6116	0.5354	0.4730	0.4210	0.3774
1.40	2.2046	2.0301	1.8787	1.7459	1.3461	1.0785	0.8878	0.7459	0.6369	0.5509	0.4817	0.4252	0.3782	0.3388
1.50	1.9875	1.8112	1.6620	1.5337	1.1600	0.9190	0.7509	0.6276	0.5337	0.4603	0.4016	0.3538	0.3143	0.2812
1.60	1.8779	1.6825	1.5240	1.3920	1.0256	0.8008	0.6484	0.5386	0.4560	0.3920	0.3411	0.2998	0.2659	0.2376
1.70	1.8713	1.6215	1.4355	1.2893	0.9143	0.7007	0.5610	0.4625	0.3895	0.3335	0.2894	0.2538	0.2246	0.2004

Кривые при начальном нагреве = 100 %

Is = 1.2 lb

Iph/lbseq	1.10	1.15	1.20	1.25	1.30	1.35	1.40	1.45	1.50	1.55	1.60	1.65	1.70	1.75	1.80
Itrip/lbseq															
1.05	2.5249	1.4422	1.0000	0.7585	0.6064	0.5019	0.4258	0.3679	0.3226	0.2862	0.2563	0.2313	0.2102	0.1922	0.1766
1.10		1.624	1.000	0.720	0.559	0.454	0.381	0.3257	0.2835	0.2501	0.2229	0.2004	0.1816	0.1655	0.1518
1.15			1.000	0.645	0.477	0.377	0.310	0.2621	0.2260	0.1979	0.1754	0.1570	0.1417	0.1288	0.1177

Is = 1.2 lb

Iph/lbseq	1.85	1.90	1.95	2.00	2.20	2.40	2.60	2.80	3.00	3.20	3.40	3.60	3.80	4.00
Itrip/lbseq														
1.05	0.1630	0.1511	0.1405	0.1311	0.1020	0.0821	0.0677	0.0569	0.0486	0.0421	0.0368	0.0325	0.0289	0.0259
1.10	0.1398	0.1293	0.1201	0.1119	0.0867	0.0696	0.0573	0.0481	0.0410	0.0354	0.0310	0.0273	0.0243	0.0217
1.15	0.1082	0.0999	0.0926	0.0861	0.0664	0.0531	0.0436	0.0366	0.0312	0.0269	0.0235	0.0207	0.0184	0.0165

Is = 1.3 lb

Iph/lbseq	1.10	1.15	1.20	1.25	1.30	1.35	1.40	1.45	1.50	1.55	1.60	1.65	1.70	1.75	1.80
Itrip/lbseq															
1.05	4.1639	2.3784	1.6492	1.2509	1.0000	0.8276	0.7021	0.6068	0.5320	0.4719	0.4226	0.3815	0.3467	0.3170	0.2913
1.10		2.9020	1.7875	1.2878	1.0000	0.8123	0.6802	0.5823	0.5068	0.4470	0.3984	0.3583	0.3246	0.2959	0.2713
1.15			2.0959	1.3521	1.0000	0.7901	0.6498	0.5493	0.4737	0.4148	0.3676	0.3291	0.2970	0.2699	0.2468
1.20				1.5014	1.0000	0.7541	0.6039	0.5017	0.4274	0.3708	0.3264	0.2905	0.2610	0.2364	0.2154
1.25					1.0000	0.6820	0.5222	0.4227	0.3541	0.3036	0.2648	0.2341	0.2092	0.1886	0.1713

Is = 1.3 lb

Iph/lbseq	1.85	1.90	1.95	2.00	2.20	2.40	2.60	2.80	3.00	3.20	3.40	3.60	3.80	4.00
Itrip/lbseq														
1.05	0.2688	0.2491	0.2317	0.2162	0.1682	0.1354	0.1117	0.0939	0.0802	0.0694	0.0607	0.0535	0.0476	0.0426
1.10	0.2499	0.2311	0.2146	0.2000	0.1550	0.1243	0.1023	0.0859	0.0733	0.0633	0.0554	0.0488	0.0434	0.0389
1.15	0.2268	0.2094	0.1941	0.1805	0.1393	0.1114	0.0915	0.0767	0.0653	0.0564	0.0492	0.0434	0.0386	0.0345
1.20	0.1974	0.1819	0.1682	0.1562	0.1199	0.0955	0.0783	0.0655	0.0557	0.0481	0.0419	0.0369	0.0328	0.0293
1.25	0.1565	0.1438	0.1327	0.1230	0.0938	0.0745	0.0609	0.0508	0.0432	0.0372	0.0324	0.0285	0.0253	0.0226

Is = 1.4 lb

Iph/lbseq	1.10	1.15	1.20	1.25	1.30	1.35	1.40	1.45	1.50	1.55	1.60	1.65	1.70	1.75	1.80
Itrip/lbseq															
1.05	5.9304	3.3874	2.3488	1.7816	1.4243	1.1788	1.0000	0.8642	0.7577	0.6721	0.6019	0.5434	0.4938	0.4515	0.4148
1.10		4.2662	2.6278	1.8931	1.4701	1.1942	1.0000	0.8560	0.7451	0.6571	0.5857	0.5267	0.4771	0.4350	0.3988
1.15			3.2252	2.0806	1.5388	1.2158	1.0000	0.8453	0.7289	0.6383	0.5657	0.5064	0.4570	0.4154	0.3797
1.20				2.4862	1.6559	1.2488	1.0000	0.8307	0.7077	0.6141	0.5405	0.4811	0.4323	0.3914	0.3567
1.25					1.9151	1.3061	1.0000	0.8095	0.6780	0.5814	0.5072	0.4484	0.4007	0.3612	0.3280
1.30						1.4393	1.0000	0.7750	0.6330	0.5339	0.4603	0.4035	0.3581	0.3211	0.2903
1.35							1.0000	0.7053	0.5521	0.4544	0.3855	0.3340	0.2940	0.2618	0.2355

Is = 1.4 lb

Iph/lbseq	1.85	1.90	1.95	2.00	2.20	2.40	2.60	2.80	3.00	3.20	3.40	3.60	3.80	4.00
Itrip/lbseq														
1.05	0.3829	0.3548	0.3300	0.3079	0.2396	0.1928	0.1590	0.1337	0.1142	0.0988	0.0864	0.0762	0.0678	0.0607
1.10	0.3673	0.3398	0.3155	0.2940	0.2278	0.1828	0.1505	0.1263	0.1078	0.0931	0.0814	0.0718	0.0638	0.0571
1.15	0.3490	0.3222	0.2986	0.2778	0.2143	0.1714	0.1408	0.1180	0.1005	0.0868	0.0758	0.0668	0.0593	0.0531
1.20	0.3269	0.3011	0.2786	0.2587	0.1985	0.1582	0.1296	0.1085	0.0923	0.0796	0.0694	0.0611	0.0543	0.0486
1.25	0.2997	0.2753	0.2541	0.2355	0.1796	0.1426	0.1165	0.0973	0.0827	0.0712	0.0621	0.0546	0.0485	0.0433
1.30	0.2643	0.2420	0.2228	0.2060	0.1561	0.1235	0.1006	0.0838	0.0711	0.0612	0.0533	0.0468	0.0415	0.0371
1.35	0.2135	0.1948	0.1788	0.1649	0.1240	0.0976	0.0793	0.0659	0.0558	0.0480	0.0417	0.0367	0.0325	0.0290

Кривые при начальном нагреве = 100 %

Is = 2 Ib

Iph/lbseq Itrip/lbseq	1.10	1.15	1.20	1.25	1.30	1.35	1.40	1.45	1.50	1.55	1.60	1.65	1.70	1.75	1.80
1.05	19.2620	11.0020	7.6288	5.7866	4.6259	3.8286	3.2480	2.8069	2.4611	2.1831	1.9550	1.7648	1.6039	1.4663	1.3473
1.10		14.5120	8.9388	6.4398	5.0007	4.0622	3.4016	2.9118	2.5344	2.2351	1.9923	1.7915	1.6230	1.4797	1.3565
1.15			11.6100	7.4893	5.5392	4.3766	3.5996	3.0427	2.6238	2.2975	2.0364	1.8228	1.6451	1.4951	1.3669
1.20				9.6105	6.4010	4.8272	3.8656	3.2112	2.7355	2.3737	2.0892	1.8597	1.6709	1.5129	1.3788
1.25					8.1323	5.5465	4.2465	3.4375	2.8792	2.4688	2.1537	1.9041	1.7014	1.5337	1.3927
1.30						6.9855	4.8534	3.7614	3.0722	2.5911	2.2342	1.9582	1.7380	1.5583	1.4088
1.35							6.0646	4.2771	3.3484	2.7556	2.3380	2.0258	1.7828	1.5879	1.4280
1.40								5.3051	3.7883	2.9911	2.4776	2.1131	1.8388	1.6241	1.4511
1.50										4.1166	2.9979	2.3998	2.0090	1.7283	1.5149
1.60												3.2166	2.3778	1.9239	1.6242
1.70														2.4956	1.8670

Is = 2 Ib

Iph/lbseq Itrip/lbseq	1.85	1.90	1.95	2.00	2.20	2.40	2.60	2.80	3.00	3.20	3.40	3.60	3.80	4.00
1.05	1.2436	1.1525	1.0718	1.0000	0.7783	0.6262	0.5165	0.4343	0.3709	0.3209	0.2806	0.2476	0.2202	0.1972
1.10	1.2495	1.1559	1.0733	1.0000	0.7750	0.6217	0.5118	0.4297	0.3666	0.3168	0.2768	0.2441	0.2170	0.1943
1.15	1.2562	1.1597	1.0750	1.0000	0.7713	0.6169	0.5066	0.4247	0.3618	0.3124	0.2727	0.2404	0.2136	0.1911
1.20	1.2638	1.1640	1.0768	1.0000	0.7673	0.6115	0.5010	0.4192	0.3567	0.3076	0.2683	0.2363	0.2099	0.1877
1.25	1.2725	1.1690	1.0790	1.0000	0.7628	0.6057	0.4949	0.4133	0.3511	0.3025	0.2636	0.2320	0.2059	0.1841
1.30	1.2826	1.1747	1.0814	1.0000	0.7578	0.5992	0.4882	0.4069	0.3451	0.2969	0.2585	0.2274	0.2017	0.1802
1.35	1.2945	1.1813	1.0842	1.0000	0.7522	0.5920	0.4808	0.3998	0.3386	0.2910	0.2531	0.2224	0.1971	0.1760
1.40	1.3085	1.1891	1.0874	1.0000	0.7459	0.5841	0.4728	0.3921	0.3315	0.2844	0.2471	0.2170	0.1922	0.1715
1.50	1.3463	1.2094	1.0958	1.0000	0.7306	0.5652	0.4539	0.3744	0.3152	0.2697	0.2337	0.2048	0.1811	0.1614
1.60	1.4070	1.2406	1.1082	1.0000	0.7102	0.5410	0.4303	0.3527	0.2955	0.2520	0.2178	0.1904	0.1681	0.1496
1.70	1.5237	1.2953	1.1286	1.0000	0.6816	0.5089	0.4000	0.3253	0.2711	0.2302	0.1983	0.1730	0.1524	0.1355

Защита оборудования от теплового повреждения, вызванного перегрузками

Работа

Данная функция используется для защиты оборудования (двигателя, трансформатора, генератора) от перегрузок и основана на измерении потребляемого тока.

Рабочие кривые

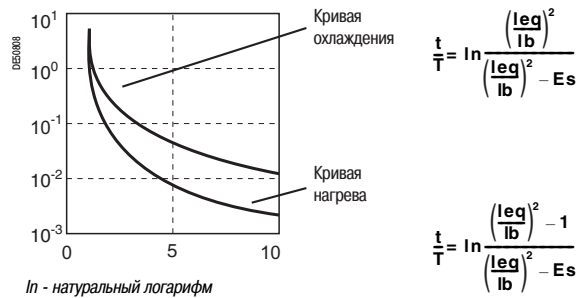
Защита дает команду на отключение, когда подъем температуры E, вычисленный по измерению эквивалентного тока Ieq, превысит уставку Es.

Наибольший допустимый постоянный ток:

$$I = I_b \sqrt{E_s}$$

Время отключения защитой устанавливается с помощью постоянной времени T.

- рассчитанный подъем температуры зависит от потребляемого тока и предыдущего теплового состояния;
- кривая охлаждения определяет время отключения защитой при запуске из холодного состояния;
- кривая нагрева определяет время отключения защитой при 100% номинальном нагреве.



Уставки аварийной сигнализации и отключения

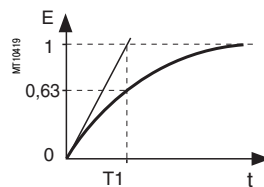
На подъем температуры могут быть установлены две уставки:

- Es1: аварийная сигнализация;
- Es2: отключение.

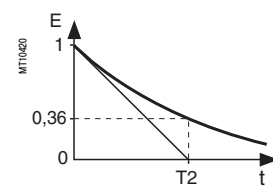
Уставка горячего состояния

Когда функция используется для защиты двигателя, эта фиксированная уставка предназначена для определения горячего состояния, используемого функцией ограничения количества пусков. Эта уставка соответствует 50%.

Постоянные времени нагрева и охлаждения



Постоянная времени нагрева



Постоянная времени охлаждения

Для вращающихся машин с самовентиляцией охлаждение более эффективно во время работы, чем во время остановки машины. Работа и остановка оборудования определяются по значению тока:

- работа, если $I > 0,1 I_b$;
- остановка если $I < 0,1 I_b$.

Могут быть установлены две постоянные времени:

- T1: постоянная времени нагрева для работающего оборудования;
- T2: постоянная времени охлаждения для остановленного оборудования.

Учет гармоник

Тепловая защита работает с действующим значением трехфазного тока, который учитывает высшие гармоники, вплоть до 13-й.

Тепловая защита электрической машины

Код ANSI 49RMS

Учет температуры окружающей среды

Большинство машин предназначено для работы при максимальной температуре окружающей среды, равной 40 °С. Функция защиты от тепловой перегрузки учитывает температуру окружающей среды (Seram, имеющий дополнительный модуль (1) для подключения температурных датчиков) с тем, чтобы увеличить рассчитанное значение нагрева, когда измеряемая температура превышает 40 °С.

$$\text{Фактор увеличения: } fa = \frac{T_{\max} - 40\text{ °C}}{T_{\max} - T_{\text{ambient}}}$$

где T_{\max} - максимальная температура оборудования, определяемая в соответствии с классом изоляции оборудования;
 T_{ambient} - измеряемая температура.

Таблица классов изоляции

Класс	Y	A	E	B	F	H	200	220	250
T макс.	90 °C	105 °C	120 °C	130 °C	155 °C	180 °C	200 °C	220 °C	250 °C
T макс.	194 °F	221 °F	248 °F	266 °F	311 °F	356 °F	392 °F	428 °F	482 °F

В соответствии со стандартом МЭК 60085 (1984 год).

Адаптация защиты к тепловым характеристикам двигателя

Тепловая защита электродвигателя часто устанавливается на основе кривых нагрева и охлаждения, указываемых изготовителем машины. Для полного соответствия этим экспериментальным кривым необходимо установить дополнительные параметры:

- Начальный подъем температуры, E_{s0} , используемый для сокращения времени холодного отключения.

$$\text{Модифицированная кривая охлаждения: } \frac{t}{T} = \ln \frac{\left(\frac{I_{eq}}{I_b}\right)^2 - E_{s0}}{\left(\frac{I_{eq}}{I_b}\right)^2 - E_s}, \text{ где } \ln - \text{натуральный логарифм}$$

- Вторая группа параметров (постоянные времени и уставки) используется для учета тепловых характеристик с заблокированными роторами. Она учитывается, когда ток больше, чем регулируемая уставка I_s .

Учет тока обратной последовательности

В случае если двигатель имеет ротор со специальной обмоткой, наличие составляющей обратной последовательности увеличивает подъем температуры в двигателе. Составляющая обратной последовательности тока учитывается в защите следующим образом:

$$I_{eq} = \sqrt{I_{ph}^2 + K \times I_i^2} \text{ где: } I_{ph} - \text{наибольший фазный ток;} \\ I_i - \text{составляющая обратной последовательности тока;} \\ K - \text{регулируемый коэффициент.}$$

K может иметь следующие значения: 0 - 2,25 - 4,5 - 9.

Для асинхронного двигателя K определяется следующим образом:

$$K = 2 \times \frac{C_d}{C_n} \times \frac{1}{g \times \left(\frac{I_d}{I_b}\right)^2} - 1 \text{ где: } C_n, C_d - \text{номинальный вращающий} \\ \text{и пусковой вращающий момент;} \\ I_b, I_d - \text{базовый и пусковой токи;} \\ g - \text{номинальное скольжение.}$$

Расчет постоянной времени охлаждения T2

Постоянная времени охлаждения T2 рассчитывается на основе значений температур, замеренных в защищаемом оборудовании с помощью датчиков, подсоединенных к модулю MET 148-2 № 1.

Расчет T2 производится:

- после последовательности нагрев/охлаждение:
 - период нагрева определяется при $E_s > 70\%$;
 - с последующей остановкой, определяемой при $I_{eq} < 10\% I_b$
 - при измерении температуры оборудования с помощью датчиков, подсоединенных к модулю MET 148-2 № 1:
 - датчики 1, 2 или 3 используются для измерения температуры статора двигателей/генераторов;
 - датчики 1, 3 или 5 используются для измерения температуры трансформаторов.
- После каждого нового установленного периода нагрева/охлаждения вычисляется новое значение T2. Когда расчет сделан, можно использовать данные вычисления T2 двумя способами:
- автоматически, когда каждое новое вычисленное значение будет указывать используемую постоянную T2;
 - вручную, вводя значение T2.

Для достижения большей точности рекомендуется замерять температуру окружающей среды с помощью датчика 8.

Поскольку функция имеет два режима работы, постоянная времени рассчитывается для каждого из этих режимов.

В случае применения для блока «генератор-трансформатор» или «двигатель-трансформатор» рекомендуется подключать датчики, установленные на вращающейся машине, к модулю MET 148-2 № 1, чтобы иметь возможность получать данные о значении T2 прежде всего для вращающейся машины, а затем для трансформатора.

Блокировка пуска

Защита от тепловой перегрузки может блокировать включение выключателя электродвигателя до тех пор, пока повышенная температура не опустится ниже значения, при котором возможен повторный пуск.

Это значение учитывает нагрев, производимый двигателем во время его запуска.

Функция блокировки находится в одной группе с защитой "Ограничение количества пусков", а сигнал БЛОКИРОВКА ПУСКА выдает информацию оператору.

Сохранение данных о нагреве

В случае потери оперативного питания, данные о текущем нагреве сохраняются.

Блокировка отключения

Отключение защитой от тепловой перегрузки двигателя может быть заблокировано активизацией логического входа "Блокировка тепловой защиты", когда это требуется.

Учет для двух рабочих режимов

Защита от тепловой перегрузки может быть использована для защиты оборудования в двух режимах работы, например:

- для трансформаторов - в двух режимах вентиляции, с принудительной вентиляцией или без принудительной вентиляции (ONAN / ONAF);
- для двигателей, работающих на двух скоростях.

Защита имеет две группы уставок. Каждая группа адаптирована к защите оборудования в одном из двух режимов работы.

Переключение с одного режима на другой выполняется без потери величины нагрева. Это происходит по выбору:

- через логический вход, назначенный функции "Изменение теплового режима";
- когда фазный ток достигает значения регулируемой уставки I_s (используется при обработке данных об изменении теплового режима двигателя при блокировке ротора).

Базовый ток оборудования, значение которого используется при расчете нагрева, также зависит от режима работы оборудования:

- для переключения через логический вход и в режиме 2 при расчете нагрева оборудования используется базовый ток I_b (режим 2), со специальной регулировкой функции тепловой защиты;
- во всех остальных случаях при расчете величины нагрева оборудования используется базовый ток I_b , указанный как основной параметр Set_{pt} .

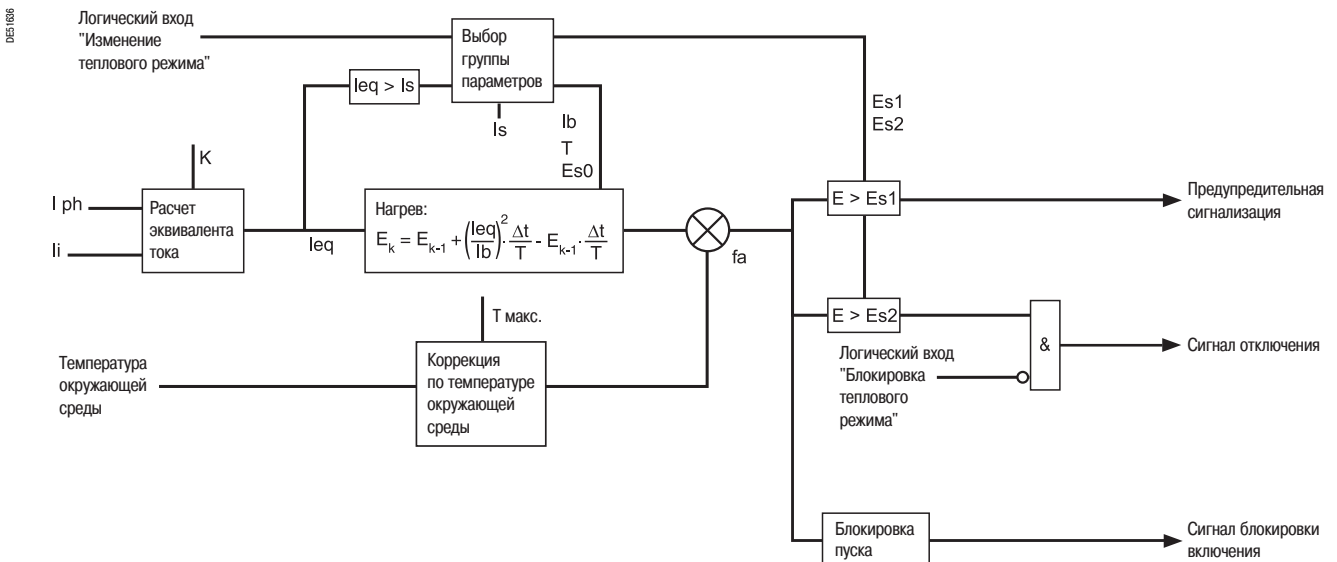
Информация для пользователя

Пользователь может получить следующую информацию:

- подъем температуры;
- вычисленная постоянная времени охлаждения T_2 ;
- время до разрешения повторного пуска (в случае блокировки пуска);
- время до отключения (при постоянной нагрузке).

См. разделы "Функции измерения" и "Функции помощи в работе машины".

Алгоритм работы защиты



Характеристики

Регулировки	
Учет составляющей обратной последовательности K	
регулировка	0 - 2.25 - 4.59
Учет температуры окружающей среды	
регулировка	есть / нет
Использование автоматически рассчитанных значений постоянной охлаждения T2	
регулировка	есть / нет
Максимальная температура оборудования T макс (класс изоляции)	
регулировка	60 °C - 200 °C или 140 °F - 392 °F
разрешение	1 °C или 1 °F
Тепловой режим 1	
Уставка предупредительной сигнализации Es1	
регулировка	0 - 300 %
точность ⁽¹⁾	±2 %
разрешение	1 %
Уставка отключения Es2	
регулировка	0 - 300 %
точность ⁽¹⁾	±2 %
разрешение	1 %
Уставка начального нагрева Es0	
регулировка	0 - 100 %
точность ⁽¹⁾	±2 %
разрешение	1 %
Постоянная времени нагрева T1	
регулировка	1 - 600 мин
разрешение	1 мин
Постоянная времени охлаждения T2	
регулировка	5 - 600 мин
разрешение	1 мин
Тепловой режим 2	
Использование теплового режима 2	
регулировка	есть / нет
Уставка предупредительной сигнализации Es1	
регулировка	0 - 300 %
точность ⁽¹⁾	±2 %
разрешение	1 %
Уставка отключения Es2	
регулировка	0 - 300 %
точность ⁽¹⁾	±2 %
разрешение	1 %
Уставка начального нагрева Es0	
регулировка	0 - 100 %
точность ⁽¹⁾	±2 %
разрешение	1 %
Постоянная времени нагрева T1	
регулировка	1 - 600 мин
разрешение	1 мин
Постоянная времени охлаждения T2	
регулировка	5 - 600 мин
разрешение	1 мин
Уставка переключения теплового режима 2	
регулировка	25 - 800 % Ib
точность ⁽¹⁾	±5 %
разрешение	1 %
Базовый ток Ib (режим 2)	
регулировка	0.2 - 2.6 In
точность ⁽¹⁾	±5 %
разрешение	1 A
Временные характеристики ⁽¹⁾	
время срабатывания ассигасы	±2 % или ±1 с

(1) В стандартных условиях (МЭК 60255-8).

Входы			
Назначение	Код в редакторе уравнений	Логические уравнения	
возврат функции защиты	P49RMS_1_101	■	
блокировка функции защиты	P49RMS_1_113	■	
Выходы			
Назначение	Код в редакторе уравнений	Логические уравнения	Матрица управления
выход с выдержкой времени	P49RMS_1_3	■	■
аварийная сигнализация	P49RMS_1_10	■	■
блокировка включения	P49RMS_1_11	■	■
блокировка функции защиты	P49RMS_1_16	■	
тепловое состояние	P49RMS_1_18	■	
блокировка тепловой защиты	P49RMS_1_32	■	

Пример 1: для двигателя

Известны следующие данные:

- постоянные времени в режиме работы T1 и в нерабочем состоянии T2:
- T1 = 25 мин;
- T2 = 70 мин.
- максимальный ток в постоянном режиме: I_{макс./I_b} = 1,05.

Выбор уставки отключения Es2

$$Es2 = (I_{макс./I_b})^2 = 110 \%$$

Примечание: если двигатель потребляет ток 1,05 I_b в постоянном режиме, то нагрев, рассчитанный защитой от тепловой перегрузки, будет достигать 110%.

Выбор уставки сигнализации Es1

$$Es1 = 90 \% (I/I_b = 0.95).$$

К обратной последовательности: 4,5 (типовое значение).

Другие параметры защиты от тепловой перегрузки устанавливать нет необходимости. Они не будут приняты в расчет по умолчанию.

Пример 2: для двигателя

Известны следующие данные:

- тепловые характеристики двигателя в виде кривых нагрева и охлаждения (см. сплошные кривые на рис. 1);
- постоянная времени охлаждения T2;
- максимальный ток в постоянном режиме: I_{макс./I_b} = 1,05.

Выбор уставки отключения Es2

$$Es2 = (I_{макс./I_b})^2 = 110 \%$$

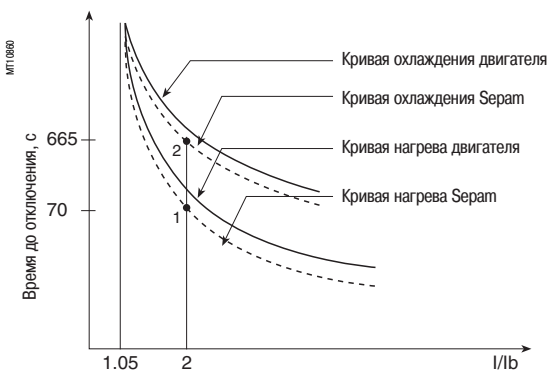
Выбор уставки сигнализации Es1:

$$Es1 = 90 \% (I/I_b = 0.95).$$

Кривые нагрева и охлаждения, приводимые изготовителем ⁽¹⁾, могут быть использованы для определения постоянной времени нагрева T1.

Для этого следует поместить кривые нагрева и охлаждения Sepam под кривыми двигателя.

Рисунок 1: тепловые характеристики двигателя и кривые отключения защитой от тепловой перегрузки



Для перегрузки, кратной 2I_b, величина t/T1 = 0,0339 ⁽²⁾.

Для того, чтобы Sepam выполнял аварийное отключение в точке 1 (t = 70 с), T1 составляет 2065 с ≈ 34 мин.

С уставкой T1 = 34 мин получим время отключения из холодного состояния (точка 2). В этом случае оно равно t/T1 = 0,3216 ⇒ t = 665 с, т.е. ≈ 11 мин. Это значение совместимо с тепловой характеристикой холодного двигателя.

Коэффициент составляющей обратной последовательности K рассчитывается с использованием уравнения, приведенного на стр. 106.

Параметры 2-й ступени защиты от тепловой перегрузки устанавливать нет необходимости. Они не будут приняты в расчет по умолчанию.

They are not taken into account by default.

Пример 3: для двигателя

Известны следующие данные:

- тепловые характеристики двигателя в виде кривых нагрева и охлаждения (см. сплошные кривые на рис. 2);
- постоянная времени охлаждения T2;
- максимальный ток в постоянном режиме: I_{макс./I_b} = 1,1.

Установка параметров защиты от тепловой перегрузки производится так же, как описано в предыдущем примере.

Выбор уставки отключения Es2

$$Es2 = (I_{макс./I_b})^2 = 120 \%$$

Выбор уставки сигнализации Es1

$$Es1 = 90 \% (I/I_b = 0.95).$$

Постоянная времени T1 рассчитывается исходя из того, что защита от тепловой перегрузки производит аварийное отключение через 100 с (точка 1).

При t/T1 = 0,069 (I/I_b = 2 и Es2 = 120%):

$$\Rightarrow T1 = 100 \text{ с} / 0,069 = 1449 \text{ с} \approx 24 \text{ мин.}$$

Время отключения из холодного состояния составляет:

$$t/T1 = 0,3567 \Rightarrow t = 24 \text{ мин} \times 0,3567 = 513 \text{ с (точка 2')}.$$

Это время отключения слишком велико по сравнению с пределом для этого тока перегрузки, равным 400 с (точка 2).

Если постоянная времени T1 ниже, то защита от тепловой перегрузки сработает раньше, т.е. ниже точки 2.

Риск того, что запуск горячего двигателя будет невозможен, также существует в этом случае (см. рис. 2, на котором нижняя кривая горячего состояния Sepam пересекает кривую запуска при U = 0,9 Un).

Параметр Es0 вводится для того, чтобы разрешить эти сложности путем понижения кривой охлаждения Sepam, не перемещая кривую нагрева.

В этом примере защита от тепловой перегрузки должна сработать через 400 с после запуска из холодного состояния.

Следующее уравнение используется для определения величины Es0:

$$Es0 = \left[\frac{I_{processed}}{I_b} \right]^2 - e^{-\frac{t_{necessary}}{T1}} \times \left[\left[\frac{I_{processed}}{I_b} \right]^2 - Es2 \right]$$

где:

t_{necessary}: время отключения, необходимое для запуска из холодного состояния;

I_{processed}: ток оборудования.

(1) Когда изготовитель двигателя приводит и постоянную времени T1, и кривые нагрева и охлаждения оборудования, то рекомендуется использовать кривые, так как они более точные.

(2) Можно пользоваться таблицами, которые содержат цифровые значения кривых нагрева Sepam, либо уравнением этой кривой, представленным на стр. 105.

В цифровом выражении это составит:

$$Es0 = 4 - e^{\frac{400}{24 \times 60}} \times [4 - (1.2)] = 0.3035 \approx (31\%)$$

С регулировкой $Es0 = 31\%$ точка 2 передвинется ниже для достижения меньшего времени отключения, что соответствует тепловым параметрам холодного двигателя (см. рис. 3).
Примечание. Таким образом, уставка $Es0 = 100\%$ показывает, что кривые нагрева и охлаждения идентичны.

Рисунок 2. Кривые нагрева и охлаждения не соответствуют тепловым характеристикам двигателя

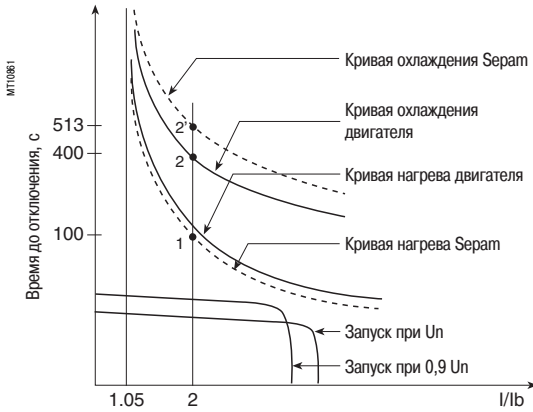
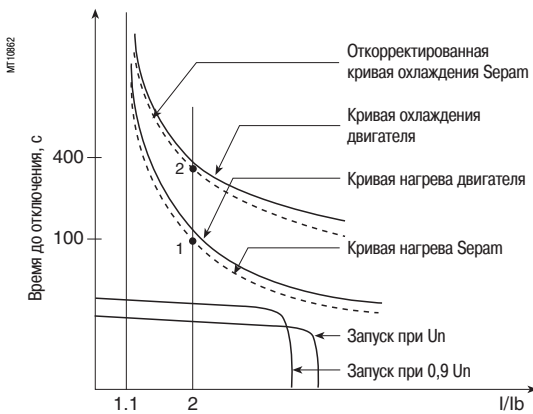


Рисунок 3. Кривые нагрева и охлаждения соответствуют тепловым характеристикам двигателя с помощью ввода начальной величины нагрева Es0



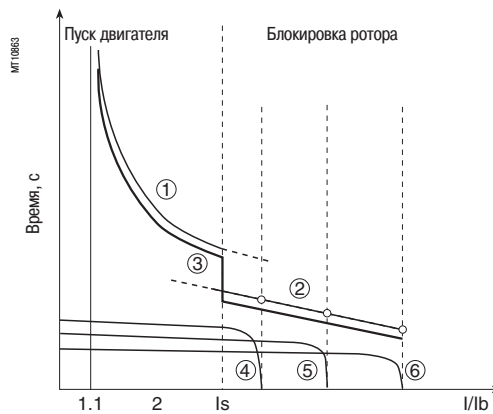
Использование дополнительной группы регулировок

Когда ротор двигателя заблокирован или вращается очень медленно, его тепловой режим отличается от работы в номинальном режиме.

В таких условиях двигатель может быть поврежден из-за перегрева ротора или статора. Для двигателей большой мощности перегрев ротора часто является ограничивающим фактором. Параметры защиты от тепловой перегрузки, выбранные для работы с небольшой перегрузкой, больше не действительны.

Для защиты двигателя в этом случае может быть использована защита от затянутого пуска. Тем не менее, изготовители двигателей иногда приводят тепловые кривые для заблокированного ротора для различных напряжений во время пуска.

Рисунок 4. Тепловые характеристики заблокированного ротора



- ① Тепловая характеристика, двигатель вращается
- ② Тепловая характеристика, двигатель заблокирован
- ③ Кривая отключения (Sepam)
- ④ Пуск при 65% U_p
- ⑤ Пуск при 80% U_p
- ⑥ Пуск при 100% U_p

Для принятия в расчет этих кривых может быть использовано второе реле защиты от тепловой перегрузки.

Теоретически, постоянная времени в этом случае меньше. Тем не менее, она должна быть определена тем же путем, как для первого реле защиты.

Защита от тепловой перегрузки переключается с первого на второе реле, если эквивалентный ток I_{eq} превышает величину I_s (уставка тока).

Пример 4. Трансформатор с двумя режимами вентиляции

Известны следующие данные:

- номинальный ток трансформатора с двумя режимами вентиляции составляет:
 - $I_b = 200$ А без принудительной вентиляции (режим ONAN), основной режим работы трансформатора;
 - $I_b = 240$ А с принудительной вентиляцией (режим ONAF), временный режим работы трансформатора, чтобы иметь 20% дополнительной мощности.

Выбор уставки базового тока для теплового режима 1: $I_b = 200$ А (выбирается из основных параметров Sepam).

Выбор уставки базового тока для теплового режима 2: $I_b2 = 240$ А (выбирается из параметров, относящихся к защите от тепловой перегрузки).

Изменение режима производится через логический вход, назначением функции "Изменение теплового режима" и подключением к системе управления вентиляцией трансформатора.

Регулировки, относящиеся к каждому тепловому режиму (уставки Es , постоянные времени и т.д.), устанавливаются в соответствии с характеристиками трансформатора, указанными изготовителем.

Тепловая защита электрической машины

Код ANSI 49RMS

Кривые отключения

Кривые охлаждения для Es0 = 0 %

I/lb Es (%)	1.00	1.05	1.10	1.15	1.20	1.25	1.30	1.35	1.40	1.45	1.50	1.55	1.60	1.65	1.70	1.75	1.80	
50	0.6931	0.6042	0.5331	0.4749	0.4265	0.3857	0.3508	0.3207	0.2945	0.2716	0.2513	0.2333	0.2173	0.2029	0.1900	0.1782	0.1676	
55	0.7985	0.6909	0.6061	0.5376	0.4812	0.4339	0.3937	0.3592	0.3294	0.3033	0.2803	0.2600	0.2419	0.2257	0.2111	0.1980	0.1860	
60	0.9163	0.7857	0.6849	0.6046	0.5390	0.4845	0.4386	0.3993	0.3655	0.3360	0.3102	0.2873	0.2671	0.2490	0.2327	0.2181	0.2048	
65	1.0498	0.8905	0.7704	0.6763	0.6004	0.5379	0.4855	0.4411	0.4029	0.3698	0.3409	0.3155	0.2929	0.2728	0.2548	0.2386	0.2239	
70	1.2040	1.0076	0.8640	0.7535	0.6657	0.5942	0.5348	0.4847	0.4418	0.4049	0.3727	0.3444	0.3194	0.2972	0.2774	0.2595	0.2434	
75	1.3863	1.1403	0.9671	0.8373	0.7357	0.6539	0.5866	0.5302	0.4823	0.4412	0.4055	0.3742	0.3467	0.3222	0.3005	0.2809	0.2633	
80	1.6094	1.2933	1.0822	0.9287	0.8109	0.7174	0.6413	0.5780	0.5245	0.4788	0.4394	0.4049	0.3747	0.3479	0.3241	0.3028	0.2836	
85	1.8971	1.4739	1.2123	1.0292	0.8923	0.7853	0.6991	0.6281	0.5686	0.5180	0.4745	0.4366	0.4035	0.3743	0.3483	0.3251	0.3043	
90	2.3026	1.6946	1.3618	1.1411	0.9808	0.8580	0.7605	0.6809	0.6147	0.5587	0.5108	0.4694	0.4332	0.4013	0.3731	0.3480	0.3254	
95		1.9782	1.5377	1.2670	1.0780	0.9365	0.8258	0.7366	0.6630	0.6012	0.5486	0.5032	0.4638	0.4292	0.3986	0.3714	0.3470	
100		2.3755	1.7513	1.4112	1.1856	1.0217	0.8958	0.7956	0.7138	0.6455	0.5878	0.5383	0.4953	0.4578	0.4247	0.3953	0.3691	
105		3.0445	2.0232	1.5796	1.3063	1.1147	0.9710	0.8583	0.7673	0.6920	0.6286	0.5746	0.5279	0.4872	0.4515	0.4199	0.3917	
110			2.3979	1.7824	1.4435	1.2174	1.0524	0.9252	0.8238	0.7406	0.6712	0.6122	0.5616	0.5176	0.4790	0.4450	0.4148	
115			3.0040	2.0369	1.6025	1.3318	1.1409	0.9970	0.8837	0.7918	0.7156	0.6514	0.5964	0.5489	0.5074	0.4708	0.4384	
120				2.3792	1.7918	1.4610	1.2381	1.0742	0.9474	0.8457	0.7621	0.6921	0.6325	0.5812	0.5365	0.4973	0.4626	
125				2.9037	2.0254	1.6094	1.3457	1.1580	1.0154	0.9027	0.8109	0.7346	0.6700	0.6146	0.5666	0.5245	0.4874	
130					2.3308	1.7838	1.4663	1.2493	1.0885	0.9632	0.8622	0.7789	0.7089	0.6491	0.5975	0.5525	0.5129	
135					2.7726	1.9951	1.6035	1.3499	1.1672	1.0275	0.9163	0.8253	0.7494	0.6849	0.6295	0.5813	0.5390	
140						2.2634	1.7626	1.4618	1.2528	1.0962	0.9734	0.8740	0.7916	0.7220	0.6625	0.6109	0.5658	
145						2.6311	1.9518	1.5877	1.3463	1.1701	1.0341	0.9252	0.8356	0.7606	0.6966	0.6414	0.5934	
150							3.2189	2.1855	1.7319	1.4495	1.2498	1.0986	0.9791	0.8817	0.8007	0.7320	0.6729	0.6217
155								2.4908	1.9003	1.5645	1.3364	1.1676	1.0361	0.9301	0.8424	0.7686	0.7055	0.6508
160								2.9327	2.1030	1.6946	1.4313	1.2417	1.0965	0.9808	0.8860	0.8066	0.7391	0.6809
165									2.3576	1.8441	1.5361	1.3218	1.1609	1.0343	0.9316	0.8461	0.7739	0.7118
170									2.6999	2.0200	1.6532	1.4088	1.2296	1.0908	0.9793	0.8873	0.8099	0.7438
175									3.2244	2.2336	1.7858	1.5041	1.3035	1.1507	1.0294	0.9302	0.8473	0.7768
180										2.5055	1.9388	1.6094	1.3832	1.2144	1.0822	0.9751	0.8861	0.8109
185										2.8802	2.1195	1.7272	1.4698	1.2825	1.1379	1.0220	0.9265	0.8463
190										3.4864	2.3401	1.8608	1.5647	1.3555	1.1970	1.0713	0.9687	0.8829
195											2.6237	2.0149	1.6695	1.4343	1.2597	1.1231	1.0126	0.9209
200											3.0210	2.1972	1.7866	1.5198	1.3266	1.1778	1.0586	0.9605

Тепловая защита электрической машины

Код ANSI 49RMS

Кривые отключения

Кривые охлаждения для Es0 = 0 %

I/lb Es (%)	1.85	1.90	1.95	2.00	2.20	2.40	2.60	2.80	3.00	3.20	3.40	3.60	3.80	4.00	4.20	4.40	4.60
50	0.1579	0.1491	0.1410	0.1335	0.1090	0.0908	0.0768	0.0659	0.0572	0.0501	0.0442	0.0393	0.0352	0.0317	0.0288	0.0262	0.0239
55	0.1752	0.1653	0.1562	0.1479	0.1206	0.1004	0.0849	0.0727	0.0631	0.0552	0.0487	0.0434	0.0388	0.0350	0.0317	0.0288	0.0263
60	0.1927	0.1818	0.1717	0.1625	0.1324	0.1100	0.0929	0.0796	0.069	0.0604	0.0533	0.0474	0.0424	0.0382	0.0346	0.0315	0.0288
65	0.2106	0.1985	0.1875	0.1773	0.1442	0.1197	0.1011	0.0865	0.075	0.0656	0.0579	0.0515	0.0461	0.0415	0.0375	0.0342	0.0312
70	0.2288	0.2156	0.2035	0.1924	0.1562	0.1296	0.1093	0.0935	0.081	0.0708	0.0625	0.0555	0.0497	0.0447	0.0405	0.0368	0.0336
75	0.2474	0.2329	0.2197	0.2076	0.1684	0.1395	0.1176	0.1006	0.087	0.0761	0.0671	0.0596	0.0533	0.0480	0.0434	0.0395	0.0361
80	0.2662	0.2505	0.2362	0.2231	0.1807	0.1495	0.1260	0.1076	0.0931	0.0813	0.0717	0.0637	0.0570	0.0513	0.0464	0.0422	0.0385
85	0.2855	0.2685	0.2530	0.2389	0.1931	0.1597	0.1344	0.1148	0.0992	0.0867	0.0764	0.0678	0.0607	0.0546	0.0494	0.0449	0.0410
90	0.3051	0.2868	0.2701	0.2549	0.2057	0.1699	0.1429	0.1219	0.1054	0.092	0.0811	0.0720	0.0644	0.0579	0.0524	0.0476	0.0435
95	0.3251	0.3054	0.2875	0.2712	0.2185	0.1802	0.1514	0.1292	0.1116	0.0974	0.0858	0.0761	0.0681	0.0612	0.0554	0.0503	0.0459
100	0.3456	0.3244	0.3051	0.2877	0.2314	0.1907	0.1601	0.1365	0.1178	0.1028	0.0905	0.0803	0.0718	0.0645	0.0584	0.0530	0.0484
105	0.3664	0.3437	0.3231	0.3045	0.2445	0.2012	0.1688	0.1438	0.1241	0.1082	0.0952	0.0845	0.0755	0.0679	0.0614	0.0558	0.0509
110	0.3877	0.3634	0.3415	0.3216	0.2578	0.2119	0.1776	0.1512	0.1304	0.1136	0.1000	0.0887	0.0792	0.0712	0.0644	0.0585	0.0534
115	0.4095	0.3835	0.3602	0.3390	0.2713	0.2227	0.1865	0.1586	0.1367	0.1191	0.1048	0.0929	0.0830	0.0746	0.0674	0.0612	0.0559
120	0.4317	0.4041	0.3792	0.3567	0.2849	0.2336	0.1954	0.1661	0.1431	0.1246	0.1096	0.0972	0.0868	0.0780	0.0705	0.0640	0.0584
125	0.4545	0.4250	0.3986	0.3747	0.2988	0.2446	0.2045	0.1737	0.1495	0.1302	0.1144	0.1014	0.0905	0.0813	0.0735	0.0667	0.0609
130	0.4778	0.4465	0.4184	0.3930	0.3128	0.2558	0.2136	0.1813	0.156	0.1358	0.1193	0.1057	0.0943	0.0847	0.0766	0.0695	0.0634
135	0.5016	0.4683	0.4386	0.4117	0.3270	0.2671	0.2228	0.1890	0.1625	0.1414	0.1242	0.1100	0.0982	0.0881	0.0796	0.0723	0.0659
140	0.5260	0.4907	0.4591	0.4308	0.3414	0.2785	0.2321	0.1967	0.1691	0.147	0.1291	0.1143	0.1020	0.0916	0.0827	0.0751	0.0685
145	0.5511	0.5136	0.4802	0.4502	0.3561	0.2900	0.2414	0.2045	0.1757	0.1527	0.1340	0.1187	0.1058	0.0950	0.0858	0.0778	0.0710
150	0.5767	0.5370	0.5017	0.4700	0.3709	0.3017	0.2509	0.2124	0.1823	0.1584	0.1390	0.1230	0.1097	0.0984	0.0889	0.0806	0.0735
155	0.6031	0.5610	0.5236	0.4902	0.3860	0.3135	0.2604	0.2203	0.189	0.1641	0.1440	0.1274	0.1136	0.1019	0.0920	0.0834	0.0761
160	0.6302	0.5856	0.5461	0.5108	0.4013	0.3254	0.2701	0.2283	0.1957	0.1699	0.1490	0.1318	0.1174	0.1054	0.0951	0.0863	0.0786
165	0.6580	0.6108	0.5690	0.5319	0.4169	0.3375	0.2798	0.2363	0.2025	0.1757	0.1540	0.1362	0.1213	0.1088	0.0982	0.0891	0.0812
170	0.6866	0.6366	0.5925	0.5534	0.4327	0.3498	0.2897	0.2444	0.2094	0.1815	0.1591	0.1406	0.1253	0.1123	0.1013	0.0919	0.0838
175	0.7161	0.6631	0.6166	0.5754	0.4487	0.3621	0.2996	0.2526	0.2162	0.1874	0.1641	0.1451	0.1292	0.1158	0.1045	0.0947	0.0863
180	0.7464	0.6904	0.6413	0.5978	0.4651	0.3747	0.3096	0.2608	0.2231	0.1933	0.1693	0.1495	0.1331	0.1193	0.1076	0.0976	0.0889
185	0.7777	0.7184	0.6665	0.6208	0.4816	0.3874	0.3197	0.2691	0.2301	0.1993	0.1744	0.1540	0.1371	0.1229	0.1108	0.1004	0.0915
190	0.8100	0.7472	0.6925	0.6444	0.4985	0.4003	0.3300	0.2775	0.2371	0.2052	0.1796	0.1585	0.1411	0.1264	0.1140	0.1033	0.0941
195	0.8434	0.7769	0.7191	0.6685	0.5157	0.4133	0.3403	0.2860	0.2442	0.2113	0.1847	0.1631	0.1451	0.1300	0.1171	0.1062	0.0967
200	0.8780	0.8075	0.7465	0.6931	0.5331	0.4265	0.3508	0.2945	0.2513	0.2173	0.1900	0.1676	0.1491	0.1335	0.1203	0.1090	0.0993

Кривые охлаждения для $E_s0 = 0\%$

I/lb Es (%)	4.80	5.00	5.50	6.00	6.50	7.00	7.50	8.00	8.50	9.00	9.50	10.00	12.50	15.00	17.50	20.00
50	0.0219	0.0202	0.0167	0.0140	0.0119	0.0103	0.0089	0.0078	0.0069	0.0062	0.0056	0.0050	0.0032	0.0022	0.0016	0.0013
55	0.0242	0.0222	0.0183	0.0154	0.0131	0.0113	0.0098	0.0086	0.0076	0.0068	0.0061	0.0055	0.0035	0.0024	0.0018	0.0014
60	0.0264	0.0243	0.0200	0.0168	0.0143	0.0123	0.0107	0.0094	0.0083	0.0074	0.0067	0.0060	0.0038	0.0027	0.0020	0.0015
65	0.0286	0.0263	0.0217	0.0182	0.0155	0.0134	0.0116	0.0102	0.0090	0.0081	0.0072	0.0065	0.0042	0.0029	0.0021	0.0016
70	0.0309	0.0284	0.0234	0.0196	0.0167	0.0144	0.0125	0.0110	0.0097	0.0087	0.0078	0.0070	0.0045	0.0031	0.0023	0.0018
75	0.0331	0.0305	0.0251	0.0211	0.0179	0.0154	0.0134	0.0118	0.0104	0.0093	0.0083	0.0075	0.0048	0.0033	0.0025	0.0019
80	0.0353	0.0325	0.0268	0.0225	0.0191	0.0165	0.0143	0.0126	0.0111	0.0099	0.0089	0.0080	0.0051	0.0036	0.0026	0.0020
85	0.0376	0.0346	0.0285	0.0239	0.0203	0.0175	0.0152	0.0134	0.0118	0.0105	0.0095	0.0085	0.0055	0.0038	0.0028	0.0021
90	0.0398	0.0367	0.0302	0.0253	0.0215	0.0185	0.0161	0.0142	0.0125	0.0112	0.0100	0.0090	0.0058	0.0040	0.0029	0.0023
95	0.0421	0.0387	0.0319	0.0267	0.0227	0.0196	0.0170	0.0150	0.0132	0.0118	0.0106	0.0095	0.0061	0.0042	0.0031	0.0024
100	0.0444	0.0408	0.0336	0.0282	0.0240	0.0206	0.0179	0.0157	0.0139	0.0124	0.0111	0.0101	0.0064	0.0045	0.0033	0.0025
105	0.0466	0.0429	0.0353	0.0296	0.0252	0.0217	0.0188	0.0165	0.0146	0.0130	0.0117	0.0106	0.0067	0.0047	0.0034	0.0026
110	0.0489	0.0450	0.0370	0.0310	0.0264	0.0227	0.0197	0.0173	0.0153	0.0137	0.0123	0.0111	0.0071	0.0049	0.0036	0.0028
115	0.0512	0.0471	0.0388	0.0325	0.0276	0.0237	0.0207	0.0181	0.0160	0.0143	0.0128	0.0116	0.0074	0.0051	0.0038	0.0029
120	0.0535	0.0492	0.0405	0.0339	0.0288	0.0248	0.0216	0.0189	0.0167	0.0149	0.0134	0.0121	0.0077	0.0053	0.0039	0.0030
125	0.0558	0.0513	0.0422	0.0353	0.0300	0.0258	0.0225	0.0197	0.0175	0.0156	0.0139	0.0126	0.0080	0.0056	0.0041	0.0031
130	0.0581	0.0534	0.0439	0.0368	0.0313	0.0269	0.0234	0.0205	0.0182	0.0162	0.0145	0.0131	0.0084	0.0058	0.0043	0.0033
135	0.0604	0.0555	0.0457	0.0382	0.0325	0.0279	0.0243	0.0213	0.0189	0.0168	0.0151	0.0136	0.0087	0.0060	0.0044	0.0034
140	0.0627	0.0576	0.0474	0.0397	0.0337	0.0290	0.0252	0.0221	0.0196	0.0174	0.0156	0.0141	0.0090	0.0062	0.0046	0.0035
145	0.0650	0.0598	0.0491	0.0411	0.0349	0.0300	0.0261	0.0229	0.0203	0.0181	0.0162	0.0146	0.0093	0.0065	0.0047	0.0036
150	0.0673	0.0619	0.0509	0.0426	0.0361	0.0311	0.0270	0.0237	0.0210	0.0187	0.0168	0.0151	0.0096	0.0067	0.0049	0.0038
155	0.0696	0.0640	0.0526	0.0440	0.0374	0.0321	0.0279	0.0245	0.0217	0.0193	0.0173	0.0156	0.0100	0.0069	0.0051	0.0039
160	0.0720	0.0661	0.0543	0.0455	0.0386	0.0332	0.0289	0.0253	0.0224	0.0200	0.0179	0.0161	0.0103	0.0071	0.0052	0.0040
165	0.0743	0.0683	0.0561	0.0469	0.0398	0.0343	0.0298	0.0261	0.0231	0.0206	0.0185	0.0166	0.0106	0.0074	0.0054	0.0041
170	0.0766	0.0704	0.0578	0.0484	0.0411	0.0353	0.0307	0.0269	0.0238	0.0212	0.0190	0.0171	0.0109	0.0076	0.0056	0.0043
175	0.0790	0.0726	0.0596	0.0498	0.0423	0.0364	0.0316	0.0277	0.0245	0.0218	0.0196	0.0177	0.0113	0.0078	0.0057	0.0044
180	0.0813	0.0747	0.0613	0.0513	0.0435	0.0374	0.0325	0.0285	0.0252	0.0225	0.0201	0.0182	0.0116	0.0080	0.0059	0.0045
185	0.0837	0.0769	0.0631	0.0528	0.0448	0.0385	0.0334	0.0293	0.0259	0.0231	0.0207	0.0187	0.0119	0.0083	0.0061	0.0046
190	0.0861	0.0790	0.0649	0.0542	0.0460	0.0395	0.0344	0.0301	0.0266	0.0237	0.0213	0.0192	0.0122	0.0085	0.0062	0.0048
195	0.0884	0.0812	0.0666	0.0557	0.0473	0.0406	0.0353	0.0309	0.0274	0.0244	0.0218	0.0197	0.0126	0.0087	0.0064	0.0049
200	0.0908	0.0834	0.0684	0.0572	0.0485	0.0417	0.0362	0.0317	0.0281	0.0250	0.0224	0.0202	0.0129	0.0089	0.0066	0.0050

Кривые нагрева

I/lb	1.00	1.05	1.10	1.15	1.20	1.25	1.30	1.35	1.40	1.45	1.50	1.55	1.60	1.65	1.70	1.75	1.80
105		0.6690	0.2719	0.1685	0.1206	0.0931	0.0752	0.0627	0.0535	0.0464	0.0408	0.0363	0.0326	0.0295	0.0268	0.0245	0.0226
110		3.7136	0.6466	0.3712	0.2578	0.1957	0.1566	0.1296	0.1100	0.0951	0.0834	0.0740	0.0662	0.0598	0.0544	0.0497	0.0457
115			1.2528	0.6257	0.4169	0.3102	0.2451	0.2013	0.1699	0.1462	0.1278	0.1131	0.1011	0.0911	0.0827	0.0755	0.0693
120			3.0445	0.9680	0.6061	0.4394	0.3423	0.2786	0.2336	0.2002	0.1744	0.1539	0.1372	0.1234	0.1118	0.1020	0.0935
125				1.4925	0.8398	0.5878	0.4499	0.3623	0.3017	0.2572	0.2231	0.1963	0.1747	0.1568	0.1419	0.1292	0.1183
130				2.6626	1.1451	0.7621	0.5705	0.4537	0.3747	0.3176	0.2744	0.2407	0.2136	0.1914	0.1728	0.1572	0.1438
135					1.5870	0.9734	0.7077	0.5543	0.4535	0.3819	0.3285	0.2871	0.2541	0.2271	0.2048	0.1860	0.1699
140					2.3979	1.2417	0.8668	0.6662	0.5390	0.4507	0.3857	0.3358	0.2963	0.2643	0.2378	0.2156	0.1967
145						1.6094	1.0561	0.7921	0.6325	0.5245	0.4463	0.3869	0.3403	0.3028	0.2719	0.2461	0.2243
150						2.1972	1.2897	0.9362	0.7357	0.6042	0.5108	0.4408	0.3864	0.3429	0.3073	0.2776	0.2526
155						3.8067	1.5950	1.1047	0.8508	0.6909	0.5798	0.4978	0.4347	0.3846	0.3439	0.3102	0.2817
160							2.0369	1.3074	0.9808	0.7857	0.6539	0.5583	0.4855	0.4282	0.3819	0.3438	0.3118
165							2.8478	1.5620	1.1304	0.8905	0.7340	0.6226	0.5390	0.4738	0.4215	0.3786	0.3427
170								1.9042	1.3063	1.0076	0.8210	0.6914	0.5955	0.5215	0.4626	0.4146	0.3747
175								2.4288	1.5198	1.1403	0.9163	0.7652	0.6554	0.5717	0.5055	0.4520	0.4077
180								3.5988	1.7918	1.2933	1.0217	0.8449	0.7191	0.6244	0.5504	0.4908	0.4418
185									2.1665	1.4739	1.1394	0.9316	0.7872	0.6802	0.5974	0.5312	0.4772
190									2.7726	1.6946	1.2730	1.0264	0.8602	0.7392	0.6466	0.5733	0.5138
195									4.5643	1.9782	1.4271	1.1312	0.9390	0.8019	0.6985	0.6173	0.5518
200										2.3755	1.6094	1.2483	1.0245	0.8688	0.7531	0.6633	0.5914

I/lb	1.85	1.90	1.95	2.00	2.20	2.40	2.60	2.80	3.00	3.20	3.40	3.60	3.80	4.00	4.20	4.40	4.60
105	0.0209	0.0193	0.0180	0.0168	0.0131	0.0106	0.0087	0.0073	0.0063	0.0054	0.0047	0.0042	0.0037	0.0033	0.0030	0.0027	0.0025
110	0.0422	0.0391	0.0363	0.0339	0.0264	0.0212	0.0175	0.0147	0.0126	0.0109	0.0095	0.0084	0.0075	0.0067	0.0060	0.0055	0.0050
115	0.0639	0.0592	0.0550	0.0513	0.0398	0.0320	0.0264	0.0222	0.0189	0.0164	0.0143	0.0126	0.0112	0.0101	0.0091	0.0082	0.0075
120	0.0862	0.0797	0.0740	0.0690	0.0535	0.0429	0.0353	0.0297	0.0253	0.0219	0.0191	0.0169	0.0150	0.0134	0.0121	0.0110	0.0100
125	0.1089	0.1007	0.0934	0.0870	0.0673	0.0540	0.0444	0.0372	0.0317	0.0274	0.0240	0.0211	0.0188	0.0168	0.0151	0.0137	0.0125
130	0.1322	0.1221	0.1132	0.1054	0.0813	0.0651	0.0535	0.0449	0.0382	0.0330	0.0288	0.0254	0.0226	0.0202	0.0182	0.0165	0.0150
135	0.1560	0.1440	0.1334	0.1241	0.0956	0.0764	0.0627	0.0525	0.0447	0.0386	0.0337	0.0297	0.0264	0.0236	0.0213	0.0192	0.0175
140	0.1805	0.1664	0.1540	0.1431	0.1100	0.0878	0.0720	0.0603	0.0513	0.0443	0.0386	0.0340	0.0302	0.0270	0.0243	0.0220	0.0200
145	0.2055	0.1892	0.1750	0.1625	0.1246	0.0993	0.0813	0.0681	0.0579	0.0499	0.0435	0.0384	0.0341	0.0305	0.0274	0.0248	0.0226
150	0.2312	0.2127	0.1965	0.1823	0.1395	0.1110	0.0908	0.0759	0.0645	0.0556	0.0485	0.0427	0.0379	0.0339	0.0305	0.0276	0.0251
155	0.2575	0.2366	0.2185	0.2025	0.1546	0.1228	0.1004	0.0838	0.0712	0.0614	0.0535	0.0471	0.0418	0.0374	0.0336	0.0304	0.0277
160	0.2846	0.2612	0.2409	0.2231	0.1699	0.1347	0.1100	0.0918	0.0780	0.0671	0.0585	0.0515	0.0457	0.0408	0.0367	0.0332	0.0302
165	0.3124	0.2864	0.2639	0.2442	0.1855	0.1468	0.1197	0.0999	0.0847	0.0729	0.0635	0.0559	0.0496	0.0443	0.0398	0.0360	0.0328
170	0.3410	0.3122	0.2874	0.2657	0.2012	0.1591	0.1296	0.1080	0.0916	0.0788	0.0686	0.0603	0.0535	0.0478	0.0430	0.0389	0.0353
175	0.3705	0.3388	0.3115	0.2877	0.2173	0.1715	0.1395	0.1161	0.0984	0.0847	0.0737	0.0648	0.0574	0.0513	0.0461	0.0417	0.0379
180	0.4008	0.3660	0.3361	0.3102	0.2336	0.1840	0.1495	0.1244	0.1054	0.0906	0.0788	0.0692	0.0614	0.0548	0.0493	0.0446	0.0405
185	0.4321	0.3940	0.3614	0.3331	0.2502	0.1967	0.1597	0.1327	0.1123	0.0965	0.0839	0.0737	0.0653	0.0583	0.0524	0.0474	0.0431
190	0.4644	0.4229	0.3873	0.3567	0.2671	0.2096	0.1699	0.1411	0.1193	0.1025	0.0891	0.0782	0.0693	0.0619	0.0556	0.0503	0.0457
195	0.4978	0.4525	0.4140	0.3808	0.2842	0.2226	0.1802	0.1495	0.1264	0.1085	0.0943	0.0828	0.0733	0.0654	0.0588	0.0531	0.0483
200	0.5324	0.4831	0.4413	0.4055	0.3017	0.2358	0.1907	0.1581	0.1335	0.1145	0.0995	0.0873	0.0773	0.0690	0.0620	0.0560	0.0509

Кривые нагрева

I/lb	4.80	5.00	5.50	6.00	6.50	7.00	7.50	8.00	8.50	9.00	9.50	10.00	12.50	15.00	17.50	20.00
Es (%)																
105	0.0023	0.0021	0.0017	0.0014	0.0012	0.0010	0.0009	0.0008	0.0007	0.0006	0.0006	0.0005	0.0003	0.0002	0.0002	0.0001
110	0.0045	0.0042	0.0034	0.0029	0.0024	0.0021	0.0018	0.0016	0.0014	0.0013	0.0011	0.0010	0.0006	0.0004	0.0003	0.0003
115	0.0068	0.0063	0.0051	0.0043	0.0036	0.0031	0.0027	0.0024	0.0021	0.0019	0.0017	0.0015	0.0010	0.0007	0.0005	0.0004
120	0.0091	0.0084	0.0069	0.0057	0.0049	0.0042	0.0036	0.0032	0.0028	0.0025	0.0022	0.0020	0.0013	0.0009	0.0007	0.0005
125	0.0114	0.0105	0.0086	0.0072	0.0061	0.0052	0.0045	0.0040	0.0035	0.0031	0.0028	0.0025	0.0016	0.0011	0.0008	0.0006
130	0.0137	0.0126	0.0103	0.0086	0.0073	0.0063	0.0054	0.0048	0.0042	0.0038	0.0034	0.0030	0.0019	0.0013	0.0010	0.0008
135	0.0160	0.0147	0.0120	0.0101	0.0085	0.0073	0.0064	0.0056	0.0049	0.0044	0.0039	0.0035	0.0023	0.0016	0.0011	0.0009
140	0.0183	0.0168	0.0138	0.0115	0.0097	0.0084	0.0073	0.0064	0.0056	0.0050	0.0045	0.0040	0.0026	0.0018	0.0013	0.0010
145	0.0206	0.0189	0.0155	0.0129	0.0110	0.0094	0.0082	0.0072	0.0063	0.0056	0.0051	0.0046	0.0029	0.0020	0.0015	0.0011
150	0.0229	0.0211	0.0172	0.0144	0.0122	0.0105	0.0091	0.0080	0.0070	0.0063	0.0056	0.0051	0.0032	0.0022	0.0016	0.0013
155	0.0253	0.0232	0.0190	0.0158	0.0134	0.0115	0.0100	0.0088	0.0077	0.0069	0.0062	0.0056	0.0035	0.0025	0.0018	0.0014
160	0.0276	0.0253	0.0207	0.0173	0.0147	0.0126	0.0109	0.0096	0.0085	0.0075	0.0067	0.0061	0.0039	0.0027	0.0020	0.0015
165	0.0299	0.0275	0.0225	0.0187	0.0159	0.0136	0.0118	0.0104	0.0092	0.0082	0.0073	0.0066	0.0042	0.0029	0.0021	0.0016
170	0.0323	0.0296	0.0242	0.0202	0.0171	0.0147	0.0128	0.0112	0.0099	0.0088	0.0079	0.0071	0.0045	0.0031	0.0023	0.0018
175	0.0346	0.0317	0.0260	0.0217	0.0183	0.0157	0.0137	0.0120	0.0106	0.0094	0.0084	0.0076	0.0048	0.0034	0.0025	0.0019
180	0.0370	0.0339	0.0277	0.0231	0.0196	0.0168	0.0146	0.0128	0.0113	0.0101	0.0090	0.0081	0.0052	0.0036	0.0026	0.0020
185	0.0393	0.0361	0.0295	0.0246	0.0208	0.0179	0.0155	0.0136	0.0120	0.0107	0.0096	0.0086	0.0055	0.0038	0.0028	0.0021
190	0.0417	0.0382	0.0313	0.0261	0.0221	0.0189	0.0164	0.0144	0.0127	0.0113	0.0101	0.0091	0.0058	0.0040	0.0030	0.0023
195	0.0441	0.0404	0.0330	0.0275	0.0233	0.0200	0.0173	0.0152	0.0134	0.0119	0.0107	0.0096	0.0061	0.0043	0.0031	0.0024
200	0.0464	0.0426	0.0348	0.0290	0.0245	0.0211	0.0183	0.0160	0.0141	0.0126	0.0113	0.0102	0.0065	0.0045	0.0033	0.0025

Резервная защита в случае неотключения выключателя

Работа

Резервная защита, выдающая команду на отключение для выключателей со стороны источника питания или смежных выключателей в случае неотключения выключателя после выдачи команды на отключение, которое обнаруживается по отсутствию ликвидации тока повреждения. Функция "Защита от поврежденных выключателей" запускается по команде на отключение с выхода O1, выдаваемой максимальными токовыми защитами (50/51, 50N/51N, 46, 67N, 67, 64REF), обеспечивающими отключение выключателя. Этой функцией контролируется исчезновение тока за период времени, установленный выдержкой времени T. Эта функция также учитывает положение выключателя, считываемое через логические входы, для того, чтобы установить надежное отключение выключателя. При подключении контакта без напряжения включенного выключателя к входу «Выключатель включен» редактора логических уравнений обеспечивается защита в следующих ситуациях:

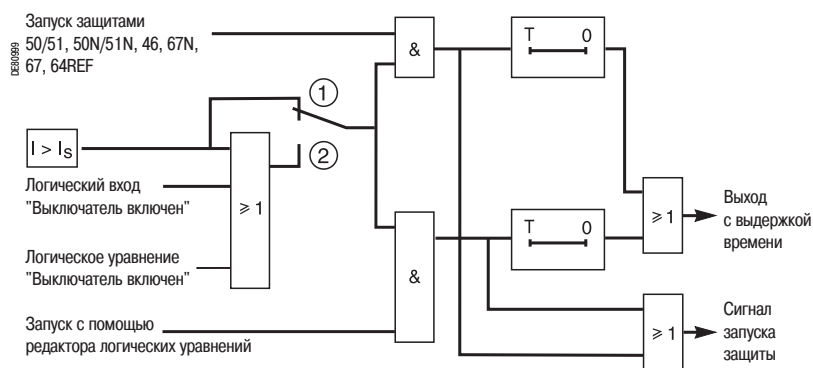
- когда защита 50BF запускается функцией защиты 50N/51N (уставка $I_{s0} < 0,2 I_n$), определение уставки тока 50BF, возможно, не производится;
- когда используется функция контроля цепи отключения (TCS), происходит короткое замыкание замкнутого контакта выключателя, и, следовательно логический вход I101 больше не активен.

Для автоматического запуска этой защиты требуется использовать функцию управления выключателем с помощью логики управления. Можно также использовать специальный вход для запуска этой защиты с помощью редактора логических уравнений. Последний метод удобен для особых вариантов запуска защиты (например, отключение через внешнюю защиту).

Выход с выдержкой времени защиты назначается какому-либо логическому выходу с помощью матрицы управления.

Запуск и остановка счетчика выдержки времени T определяется наличием значения тока выше уставки ($I > I_s$).

Алгоритм работы защиты



- Регулировка: ① С учетом положения выключателя
② Без учета положения выключателя

Характеристики

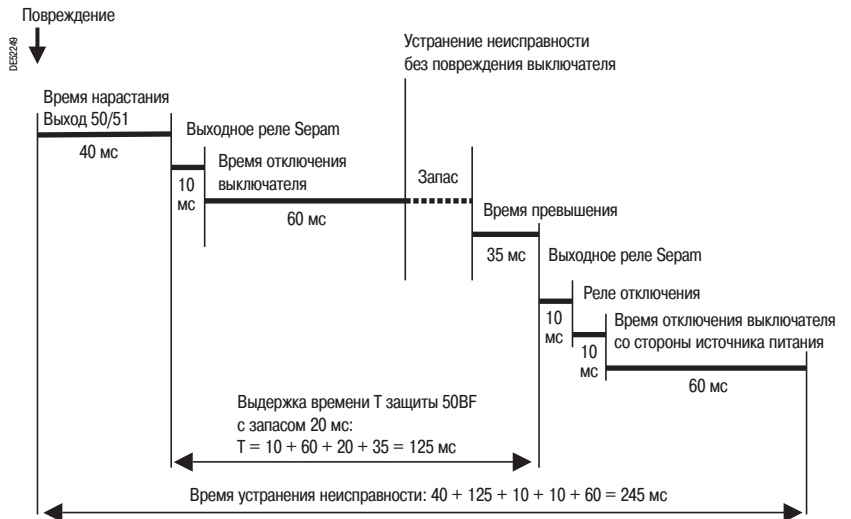
Регулировки			
Уставка Is			
регулировка	0.2 In - 2 In		
точность (1)	±5 %		
разрешение	0.1 А		
коэффициент возврата	87.5 % ±2 %		
Выдержка времени T			
регулировка	50 мс - 3 с		
точность (1)	±2 % или -10 мс - +15 мс		
разрешение	10 мс или 1 разряд		
Учет положения выключателя			
регулировка	с учетом / без учета		
Временные характеристики			
время превышения	< 35 мс при 2 Is		
Входы			
Назначение	Код в редакторе уравнений	Логические уравнения	
возврат функции защиты	P50BF_1_101	■	
запуск функции защиты 50BF	P50BF_1_107	■	
блокировка функции защиты	P50BF_1_113	■	
выключатель включен	P50BF_1_119	■	
Выходы			
Назначение	Код в редакторе уравнений	Логические уравнения	Матрица управления
мгн. выход (сигнал запуска защиты)	P50BF_1_1	■	
выход с выдержкой времени	P50BF_1_3	■	■
блокировка функции защиты	P50BF_1_16	■	

(1) В стандартных условиях (МЭК 60255-6).

Пример регулировки

Ниже приводится пример регулировки выдержки времени функции защиты от отказов выключателя:

- установка максимальной токовой защиты: T = 0;
- время срабатывания выключателя: 60 мс;
- время срабатывания промежуточного реле для отключения выключателя (выключателей) со стороны источника питания: 10 мс.



Выдержкой времени функции УРОВ является сумма следующих интервалов времени:

- время нарастания выходного реле O1 Sepam = 10 мс;
- время отключения выключателя = 60 мс;
- время запоминания функции УРОВ = 35 мс.

Во избежание несвоевременного отключения выключателей со стороны источника питания, необходимо выбрать запас времени порядка 20 мс.

Таким образом, минимальная выдержка времени составит 125 мс, с установкой на 130 мс.

Защита от сверхтоков или перегрузок

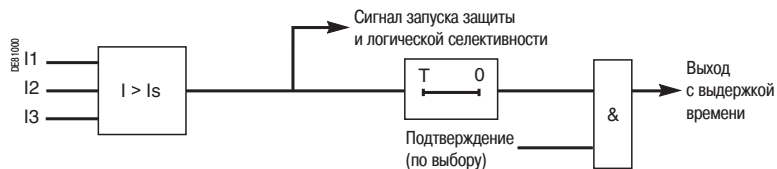
Работа

Защита от сверхтоков или перегрузок:

- защита является трехфазной и имеет независимую или зависимую выдержку времени;
- каждая из 8 ступеней защиты имеет две группы уставок; переключение на группу уставок А или В осуществляется через логический вход или с помощью дистанционного управления в соответствии с установленными параметрами;
- для лучшего определения удаленных повреждений защита может иметь подтверждение с помощью:
 - ступени 1 защиты по минимальному напряжению;
 - ступени 1 защиты по максимальному напряжению обратной последовательности;
 - с данной защитой может использоваться персонализированная кривая, построение которой производится точка за точкой;
 - регулируемый таймер удержания с зависимой или независимой выдержкой времени обеспечивает координацию с электромагнитными реле и обнаружение повторяющихся повреждений.

Кривая отключения	Таймер удержания
независимая выдержка времени (DT)	с независимой выдержкой времени
обратно зависимая выдержка (SIT)	с независимой выдержкой времени
очень обратно зависимая выдержка (VIT или LTI)	с независимой выдержкой времени
чрезвычайно обратно зависимая выдержка (EIT)	с независимой выдержкой времени
ультра обратно зависимая выдержка (UIT)	с независимой выдержкой времени
кривая RI	с независимой выдержкой времени
МЭК - обратно зависимая выдержка SIT / A	с зависимой или независимой выдержкой времени
МЭК - очень обратно зависимая выдержка VIT или LTI / B	с зависимой или независимой выдержкой времени
МЭК - чрезвычайно обратно зависимая выдержка EIT / C	с зависимой или независимой выдержкой времени
IEEE - умеренно обратно зависимая выдержка (МЭК / D)	с зависимой или независимой выдержкой времени
IEEE - очень обратно зависимая выдержка (МЭК / E)	с зависимой или независимой выдержкой времени
IEEE - чрезвычайно обратно зависимая выдержка (МЭК / F)	с зависимой или независимой выдержкой времени
IAC - обратно зависимая выдержка	с зависимой или независимой выдержкой времени
IAC - очень обратно зависимая выдержка	с зависимой или независимой выдержкой времени
IAC - чрезвычайно обратно зависимая выдержка	с зависимой или независимой выдержкой времени
персонализированная кривая	с независимой выдержкой времени

Алгоритм работы защиты



Характеристики

Регулировки

Кривая отключения

регулировка см. предыдущую страницу

Уставка Is

регулировка с независимой выдержкой $0.05 I_n \leq I_s \leq 24 I_n$, в амперах
с зависимой выдержкой $0.05 I_n \leq I_s \leq 2.4 I_n$, в амперах

точность ⁽¹⁾ ±5 % или ±0.01 In

разрешение 1 А или 1 разряд

коэффициент возврата 93.5 % ±5 % или $> (1 - 0.015 I_n/I_s) \times 100 \%$

Выдержка времени T (время срабатывания для 10 Is)

регулировка с независимой выдержкой мгн., $50 \text{ мс} \leq T \leq 300 \text{ с}$

с зависимой выдержкой $100 \text{ мс} \leq T \leq 12.5 \text{ с}$ или TMS ⁽²⁾

точность ⁽¹⁾ с независимой выдержкой ±2 % или от -10 до +25 мс

с зависимой выдержкой класс 5 или от -10 до +25 мс

разрешение 10 мс или 1 разряд

Дополнительные регулировки

Подтверждение

регулировка минимальным напряжением (ступень 1)
максимальным напряжением обратной последовательности (ступень 1)
без подтверждения

Время удержания T1

регулировка с независимой выдержкой 0; 0.05 - 300 с

с зависимой выдержкой ⁽³⁾ 0.5 - 20 с

разрешение 10 мс или 1 разряд

Временные характеристики

время срабатывания запуск < 40 мс при 2 Is (25 мс, тип.)
с мгновенным подтверждением:
■ < 55 мс при 2 Is для $I_s \geq 0.3 I_n$ (35 мс, тип.)
■ < 70 мс при 2 Is для $I_s \leq 0.3 I_n$ (50 мс, тип.)

время превышения < 50 мс при 2 Is

время возврата < 50 мс при 2 Is (для T1 = 0)

Входы

Назначение	Код в редакторе уравнений	Логические уравнения
возврат функции защиты	P50/51_x_101	■
блокировка функции защиты	P50/51_x_113	■

Выходы

Назначение	Код в редакторе уравнений	Логические уравнения	Матрица управления
мгн. выход (сигнал запуска защиты)	P50/51_x_1	■	
выход с выдержкой времени	P50/51_x_3	■	■
отпадание реле	P50/51_x_4	■	
повреждение фазы 1	P50/51_x_7	■	
повреждение фазы 2	P50/51_x_8	■	
повреждение фазы 3	P50/51_x_9	■	
блокировка функции защиты	P50/51_x_16	■	

x: номер ступени;

(1) В стандартных условиях (МЭК 60255-6).

(2) Диапазон уставок в режиме TMS (Time Multiplier Setting):

- обратно зависимая выдержка (SIT) и МЭК SIT/A: от 0,04 до 4,20;
- очень обратно зависимая выдержка (VIT) и МЭК VIT/B: от 0,07 до 8,33;
- очень обратно зависимая выдержка (LTI) и МЭК LTI/B: от 0,01 до 0,93;
- чрезвычайно обратно зависимая выдержка (EIT) и МЭК EIT/C: от 0,13 до 15,47;
- IEEE - умеренно обратно зависимая выдержка: от 0,42 до 51,86;
- IEEE - очень обратно зависимая выдержка: от 0,73 до 90,57;
- IEEE - чрезвычайно обратно зависимая выдержка: от 1,24 до 154,32;
- IAS - обратно зависимая выдержка: от 0,34 до 42,08;
- IAS - очень обратно зависимая выдержка: от 0,61 до 75,75;
- IAS - чрезвычайно обратно зависимая выдержка: от 1,08 до 134,4.

(3) Только для стандартных кривых отключения типа МЭК, IEEE и IAS.

Максимальная токовая защита от замыканий на землю

Код ANSI 50N/51N или 50G/51G

Защита от замыканий на землю

Работа

Защита от замыканий на землю, основанная на измерении значений тока в нейтрали, тока нулевой последовательности или тока заземления (защита корпуса бака трансформатора):

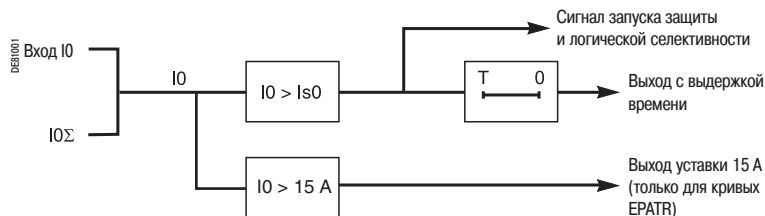
- защита имеет независимую или зависимую выдержку времени;
- каждая из 8 ступеней защиты имеет две группы уставок; переключение на группу уставок А или В осуществляется через логический вход или с помощью дистанционного управления в соответствии с установленными параметрами;
- защитой осуществляется торможение 2-й гармоники с помощью уставки, которая вводится при параметрировании, для обеспечения большей стабильности насыщения в фазах во время включения трансформатора тока.

Когда ток нулевой последовательности измеряется по сумме тока ТТ в трех фазах или с помощью промежуточного кольцевого тора-адаптера, должна использоваться защита с торможением 2-й гармоники при:

- $I_{s0} > 10\% I_n$, если устанавливается независимая выдержка времени;
- $I_{s0} > 5\% I_n$, если устанавливается зависимая выдержка времени;
- с данной защитой может использоваться персонализированная кривая, построение которой производится точка за точкой;
- регулируемый таймер удержания, с зависимой и независимой выдержкой времени, обеспечивает координацию с электромагнитными реле и обнаружение повторяющихся повреждений;
- каждая ступень защиты регулируется независимо по измерительным каналам I0 или по сумме фазных токов; сочетание возможностей различных ступеней защиты обеспечивает:
 - наличие различных действующих уставок;
 - использование данной функции для различного применения, например, для защиты по току нулевой последовательности и для защиты корпуса бака трансформатора от утечек на землю.

Кривая отключения	Таймер удержания
независимая выдержка времени (DT)	с независимой выдержкой времени
обратно зависимая выдержка (SIT)	с независимой выдержкой времени
очень обратно зависимая выдержка (VT или LTI)	с независимой выдержкой времени
чрезвычайно обратно зависимая выдержка (EIT)	с независимой выдержкой времени
ультра обратно зависимая выдержка (UIT)	с независимой выдержкой времени
кривая RI	с независимой выдержкой времени
МЭК - обратно зависимая выдержка SIT / A	с зависимой или независимой выдержкой времени
МЭК - очень обратно зависимая выдержка VT или LTI / B	с зависимой или независимой выдержкой времени
МЭК - чрезвычайно обратно зависимая выдержка EIT / C	с зависимой или независимой выдержкой времени
IEEE - умеренно обратно зависимая выдержка (МЭК / D)	с зависимой или независимой выдержкой времени
IEEE - очень обратно зависимая выдержка (МЭК / E)	с зависимой или независимой выдержкой времени
IEEE - чрезвычайно обратно зависимая выдержка (МЭК / F)	с зависимой или независимой выдержкой времени
IAC - обратно зависимая выдержка	с зависимой или независимой выдержкой времени
IAC - очень обратно зависимая выдержка	с зависимой или независимой выдержкой времени
IAC - чрезвычайно обратно зависимая выдержка	с зависимой или независимой выдержкой времени
кривая EPATR-B	с независимой выдержкой времени
кривая EPATR-C	с независимой выдержкой времени
персонализированная кривая	с независимой выдержкой времени

Алгоритм работы защиты



Максимальная токовая защита от замыканий на землю

Код ANSI 50N/51N или 50G/51G

Характеристики

Регулировки			
Первичные измерения			
регулировка	IO		
	IOΣ		
Кривая отключения			
регулировка	см. предыдущую страницу		
Уставка Is0			
регулировка	0.01 In0 ≤ Is0 ≤ 15 In0 (мин. 0.1 A), в амперах		
с независимой выдержкой времени	сумма TT	0.01 In ≤ Is0 ≤ 15 In (мин. 0.1 A)	
	с датчиком CSH		
	ном. ток 2 A	0.1 - 30 A	
	ном. ток 20 A	0.2 - 300 A	
	TT	0.01 In0 ≤ Is0 ≤ 15 In0 (мин. 0.1 A)	
регулировка	тор нулевой последовательности с ACE 990	0.01 In0 ≤ Is0 ≤ 15 In0 (мин. 0.1 A)	
	0.01 In0 ≤ Is0 ≤ In0 (мин. 0.1 A), в амперах		
	сумма TT	0.01 In ≤ Is0 ≤ In (мин. 0.1 A)	
	с датчиком CSH		
	ном. ток 2 A	0.1 - 2 A	
ном. ток 20 A	0.2 - 20 A		
TT	0.01 In0 ≤ Is0 ≤ In0 (мин. 0.1 A)		
тор нулевой последовательности с ACE 990	0.01 In0 ≤ Is0 ≤ In0 (мин. 0.1 A)		
регулировка EPATR	датчик CSH	0.6 - 5 A	
	ном. ток 20 A		
	тор нулевой последовательности с ACE 990 и 15 A ≤ In0 ≤ 50 A	0.6 - 5 A	
точность ⁽¹⁾	±5 % или ±0.004 In0		
разрешение	1 A или 1 разряд		
коэффициент возврата	93.5 % ±5 % или > (1 - 0.005 In0/Is0) x 100 %		
Выдержка времени T (время срабатывания для 10 Is0)			
регулировка	с независимой выдержкой	Inst, 50 мс ≤ T ≤ 300 с	
	с зависимой выдержкой	100 мс ≤ T ≤ 12.5 с или TMS ⁽²⁾	
	EPATR-B	0.5 - 1 с	
	EPATR-C	0.1 - 3 с	
точность ⁽¹⁾	с независимой выдержкой	±2 % или от -10 до +25 мс	
	с зависимой выдержкой	класс 5 или от -10 до +25 мс	
разрешение	10 мс или 1 разряд		
Дополнительные регулировки			
Подавление 2-й гармоники			
фиксированная уставка	17 % ±3 %		
Время удержания T1			
регулировка	с независимой выдержкой	0; 0.05 - 300 с	
	с зависимой выдержкой ⁽³⁾	0.5 - 20 с	
разрешение	10 мс или 1 разряд		
Временные характеристики			
время срабатывания	запуск < 40 мс при 2 Is0 (25 мс, тип.)		
	с мгновенным подтверждением:		
	■ < 55 мс при 2 Is0 для Is ≥ 0.3 In0 (35 мс, тип.)		
	■ < 70 мс при 2 Is0 для Is < 0.3 In0 (50 мс, тип.)		
время превышения	< 40 мс при 2 Is0		
время возврата	< 50 мс при 2 Is0 (для T1 = 0)		
Входы			
Назначение	Код в редакторе уравнений	Логические уравнения	
возврат функции защиты	P50N/51N_x_101	■	
блокировка функции защиты	P50N/51N_x_113	■	
Выходы			
Назначение	Код в редакторе уравнений	Логические уравнения	Матрица управления
мгн. выход (сигнал запуска защиты)	P50N/51N_x_1	■	
выход с выдержкой времени	P50N/51N_x_3	■	■
отпадание реле	P50N/51N_x_4	■	
блокировка функции защиты	P50N/51N_x_16	■	
выход уставки 15 A	P50N/51N_x_56	■	

x: номер ступени:

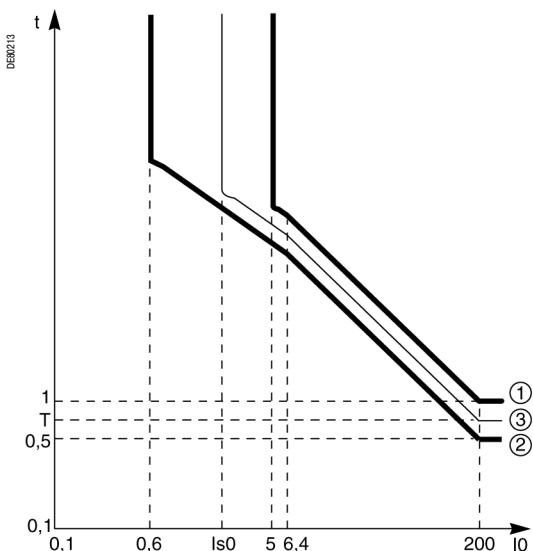
(1) В стандартных условиях (МЭК 60255-6).

(2) Диапазон уставок в режиме TMS (Time Multiplier Setting):

- обратно зависимая выдержка (SIT) и МЭК SIT/A: от 0,04 до 4,20;
- очень обратно зависимая выдержка (VIT) и МЭК VIT/B: от 0,07 до 8,33;
- очень обратно зависимая выдержка (LTI) и МЭК LTI/B: от 0,01 до 0,93;
- чрезвычайно обратно зависимая выдержка (EIT) и МЭК EIT/C: от 0,13 до 15,47;
- IEEE - умеренно обратно зависимая выдержка: от 0,42 до 51,86;
- IEEE - очень обратно зависимая выдержка: от 0,73 до 90,57;
- IEEE - чрезвычайно обратно зависимая выдержка: от 1,24 до 154,32;
- IAS - обратно зависимая выдержка: от 0,34 до 42,08;
- IAS - очень обратно зависимая выдержка: от 0,61 до 75,75;
- IAS - чрезвычайно обратно зависимая выдержка: от 1,08 до 134,4.

(3) Только для стандартных кривых отключения типа МЭК, IEEE и IAS.

3



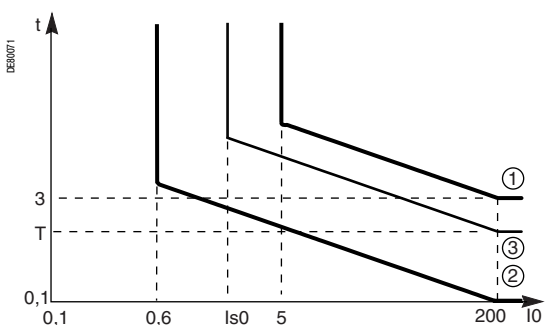
Стандартная кривая EPATR-B (логарифмические шкалы)

- Кривая ① : $I_{s0} = 5 \text{ A}$ и $T = 1 \text{ c}$
- Кривая ② : $I_{s0} = 0.6 \text{ A}$ и $T = 0.5 \text{ c}$
- Кривая ③ : I_{s0} и T

Кривые EPATR-B

Кривые отключения EPATR-B определяются по следующим формулам:

- для $I_{s0} \leq I \leq 6.4 \text{ A}$ $t = \frac{85,386}{10^{0,(708)}} \times \frac{T}{0,8}$
- для $6.4 \text{ A} \leq I \leq 200 \text{ A}$ $t = \frac{140,213}{10^{0,975}} \times \frac{T}{0,8}$
- для $I > 200 \text{ A}$ $t = T$



Стандартная кривая EPATR-C (логарифмические шкалы)

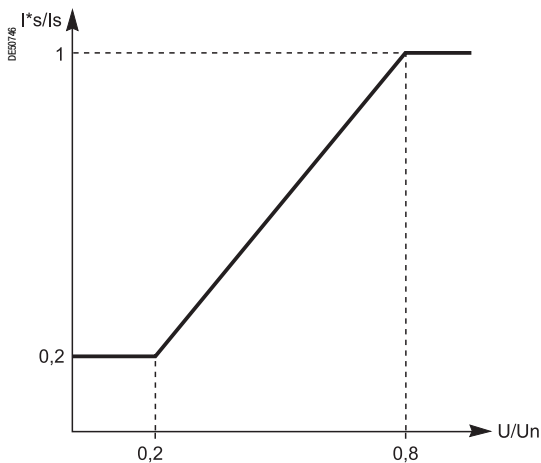
- Кривая ① : $I_{s0} = 5 \text{ A}$ и $T = 3 \text{ c}$
- Кривая ② : $I_{s0} = 0.6 \text{ A}$ и $T = 0.1 \text{ c}$
- Кривая ③ : I_{s0} и T

Кривые EPATR-C

Кривые отключения EPATR-C определяются по следующим формулам:

- для $I_{s0} \leq I \leq 200 \text{ A}$ $t = \frac{72}{10^{2,73}} \times \frac{T}{2,10}$
- для $I > 200 \text{ A}$ $t = T$

Защита генераторов от ближних коротких замыканий



Уставка adjustment.

Работа

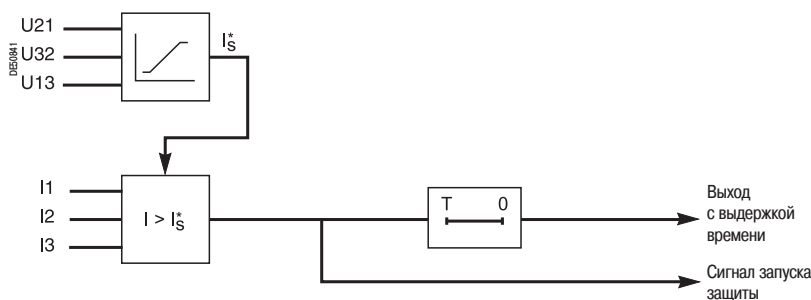
Функция максимальной токовой защиты в фазах с коррекцией по напряжению используется для защиты генераторов. Порог срабатывания корректируется по напряжению, чтобы учитывать случай повреждения недалеко от генератора, которое влечет за собой падение напряжения и возникновение тока короткого замыкания:

- данная защита является трехфазной и имеет независимую или зависимую выдержку времени;
- с данной защитой может применяться персонализированная кривая, построение которой производится точка за точкой;
- регулируемый таймер удержания, с зависимой или независимой выдержкой времени, обеспечивает координацию с электромагнитными реле и обнаружение повторяющихся повреждений;
- коррекция уставки проводится по низкому значению измеряемых линейных напряжений. Корректируемый порог Is^* определяется по следующей формуле:

$$I_c^* = \frac{Is}{3} \times \left(4 \frac{U}{Un} - 0.2 \right)$$

Кривая отключения	Таймер удержания
независимая выдержка времени (DT)	с независимой выдержкой времени
обратно зависимая выдержка (SIT)	с независимой выдержкой времени
очень обратно зависимая выдержка (VT или LTI)	с независимой выдержкой времени
чрезвычайно обратно зависимая выдержка (EIT)	с независимой выдержкой времени
ультра обратно зависимая выдержка (UIT)	с независимой выдержкой времени
кривая RI	с независимой выдержкой времени
МЭК - обратно зависимая выдержка SIT / A	с зависимой или независимой выдержкой времени
МЭК - очень обратно зависимая выдержка VT или LTI / B	с зависимой или независимой выдержкой времени
МЭК - чрезвычайно обратно зависимая выдержка EIT / C	с зависимой или независимой выдержкой времени
IEEE - умеренно обратно зависимая выдержка (МЭК / D)	с зависимой или независимой выдержкой времени
IEEE - очень обратно зависимая выдержка (МЭК / E)	с зависимой или независимой выдержкой времени
IEEE - чрезвычайно обратно зависимая выдержка (МЭК / F)	с зависимой или независимой выдержкой времени
IAS - обратно зависимая выдержка	с зависимой или независимой выдержкой времени
IAS - очень обратно зависимая выдержка	с зависимой или независимой выдержкой времени
IAS - чрезвычайно обратно зависимая выдержка	с зависимой или независимой выдержкой времени
персонализированная кривая	с независимой выдержкой времени

Алгоритм работы защиты



Максимальная токовая защита в фазах с коррекцией по напряжению

Код ANSI 50V/51V

Характеристики

Регулировки			
Кривая отключения			
регулировка	см. предыдущую страницу		
Уставка Is			
регулировка	с независимой выдержкой	0.5 In ≤ Is ≤ 24 In, в амперах	
	с зависимой выдержкой	0.5 In ≤ Is ≤ 2.4 In, в амперах	
точность (1)	±5 %		
разрешение	1 А или 1 разряд		
коэффициент возврата	93.5 % (with мин. reset variance of 0.015 In)		
Выдержка времени T (operation time at 10 Is)			
регулировка	с независимой выдержкой	мгн., 50 мс ≤ T ≤ 300 с	
	с зависимой выдержкой	100 мс ≤ T ≤ 12.5 с или TMS (2)	
точность (1)	с независимой выдержкой	±2 % или от -10 до +25 мс	
	с зависимой выдержкой	класс 5 или от -10 до +25 мс	
разрешение	10 мс или 1 разряд		
Дополнительные регулировки			
время возврата T1			
регулировка	с независимой выдержкой	0; 0.05 - 300 с	
	с зависимой выдержкой (3)	0.5 - 20 с	
разрешение	10 мс или 1 разряд		
Временные характеристики			
время срабатывания	запуск < 35 мс при 2 Is (25 мс, тип.) мгн. < 50 мс при 2 Is (с мгновенным подтверждением) (35 мс, тип.)		
время превышения	< 50 мс		
время возврата	< 50 мс (для T1 = 0)		
Входы			
Назначение	Код в редакторе уравнений	Логические уравнения	
возврат функции защиты	P50V/51V_1_101	■	
блокировка функции защиты	P50V/51V_1_113	■	
Выходы			
Назначение	Код в редакторе уравнений	Логические уравнения	Матрица управления
мгн. выход (сигнал запуска защиты)	P50V/51V_1_1	■	
выход с выдержкой времени	P50V/51V_1_3	■	■
отпадание реле	P50V/51V_1_4	■	
повреждение фазы 1	P50V/51V_1_7	■	
повреждение фазы 2	P50V/51V_1_8	■	
повреждение фазы 3	P50V/51V_1_9	■	
блокировка функции защиты	P50V/51V_1_16	■	

x: номер ступени:

(1) В стандартных условиях (МЭК 60255-6).

(2) Диапазон уставок в режиме TMS (Time Multiplier Setting):

- обратно зависимая выдержка (SIT) и МЭК SIT/A: от 0,04 до 4,20;
- очень обратно зависимая выдержка (VIT) и МЭК VIT/B: от 0,07 до 8,33;
- очень обратно зависимая выдержка (LTI) и МЭК LTI/B: от 0,01 до 0,93;
- чрезвычайно обратно зависимая выдержка (EIT) и МЭК EIT/C: от 0,13 до 15,47;
- IEEE - умеренно обратно зависимая выдержка: от 0,42 до 51,86;
- IEEE - очень обратно зависимая выдержка: от 0,73 до 90,57;
- IEEE - чрезвычайно обратно зависимая выдержка: от 1,24 до 154,32;
- IAS - обратно зависимая выдержка: от 0,34 до 42,08;
- IAS - очень обратно зависимая выдержка: от 0,61 до 75,75;
- IAS - чрезвычайно обратно зависимая выдержка: от 1,08 до 134,4.

(3) Только для стандартных кривых отключения типа МЭК, IEEE и IAS.

Защита максимального напряжения (линейное или фазное) Код ANSI 59

Защита от чрезмерного повышения фазного или линейного напряжения

Работа

Защита от чрезмерного повышения напряжения или проверка наличия напряжения, достаточного для переключения питания:

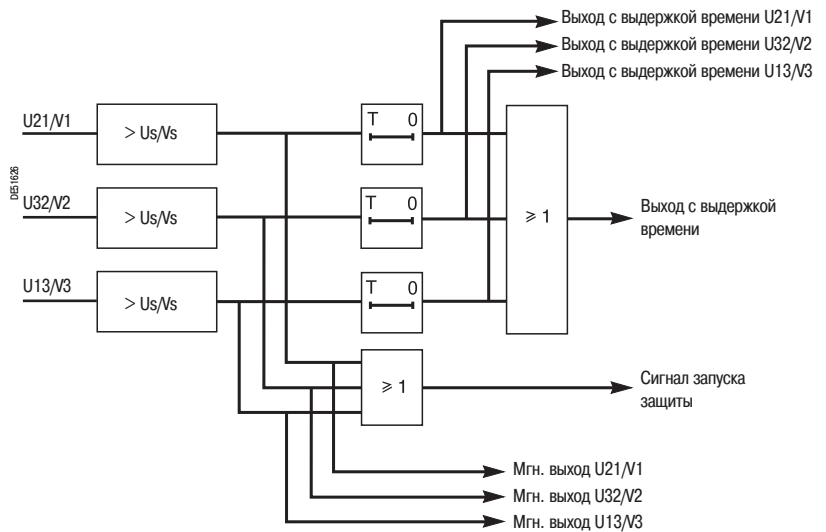
- данная защита является однофазной и срабатывает по фазному или линейному напряжению;
- защита имеет независимую выдержку времени T;
- при работе по фазному напряжению функция указывает поврежденную фазу с помощью аварийной сигнализации, срабатывающей при повреждении.

Работа защиты по фазному или линейному напряжению устанавливается в соответствии со схемой присоединения входов напряжения.

Условия присоединения					
тип присоединения	V1, V2, V3 (1)	U21, U32 + V0	U21, U32	U21 (1)	V1 (1)
работа по фазному напряжению	Да	Да	Нет	Нет	только по V1
работа по линейному напряжению	Да	Да	Да	только по U21	Нет

(1) При наличии или без V0.

Алгоритм работы защиты



Характеристики

Регулировки			
Способ получения напряжения			
регулировка	фазное напряжение / линейное напряжение		
Уставка Us/Vs			
регулировка	50 % - 150 % Unp (или Vnp) при Unс < 208 В		
	50 % - 135 % Unp (или Vnp) при Unс ≥ 208 В		
точность (1)	±2 %		
разрешение	1 %		
коэффициент возврата	97 % ±1 %		
Выдержка времени T			
регулировка	50 мс - 300 с		
точность (1)	±2 % или ±25 мс		
разрешение	10 мс или 1 разряд		
Временные характеристики			
время срабатывания	запуск < 40 мс при 0.9 Us (Vs) - 1.1 Us (Vs) (25 мс, тип.)		
время превышения	< 40 мс при 0.9 Us (Vs) - 1.1 Us (Vs)		
время возврата	< 50 мс при 1.1 Us (Vs) - 0.9 Us (Vs)		
Входы			
Назначение	Код в редакторе уравнений	Логические уравнения	
возврат функции защиты	P59_x_101	■	
блокировка функции защиты	P59_x_113	■	
Выходы			
Назначение	Код в редакторе уравнений	Логические уравнения	Матрица управления
мгн. выход (сигнал запуска защиты)	P59_x_1	■	
выход с выдержкой времени	P59_x_3	■	■
повреждение фазы 1 (2)	P59_x_7	■	
повреждение фазы 2 (2)	P59_x_8	■	
повреждение фазы 3 (2)	P59_x_9	■	
блокировка функции защиты	P59_x_16	■	
мгн. выход V1 или U21	P59_x_23	■	
мгн. выход V2 или U32	P59_x_24	■	
мгн. выход V3 или U13	P59_x_25	■	
выход с выдержкой времени V1 или U21	P59_x_26	■	
выход с выдержкой времени V2 или U32	P59_x_27	■	
выход с выдержкой времени V3 или U13	P59_x_28	■	

x: номер ступени:

(1) В стандартных условиях (МЭК 60255-6).

(2) При работе защиты по фазному напряжению.

Защита максимального напряжения нулевой последовательности Код ANSI 59N

Защита от повреждения изоляции

Работа

Защита от повреждения изоляции основана на измерении напряжения нулевой последовательности V_0 или напряжения в нейтрали V_{nt} для генераторов и двигателей.

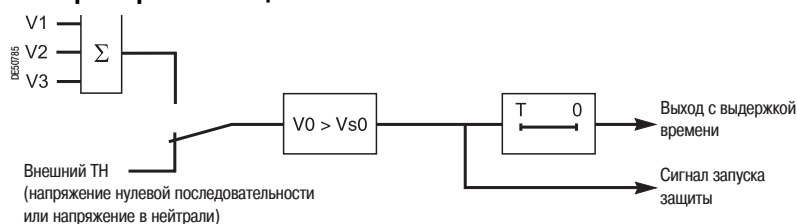
Напряжение нулевой последовательности рассчитывается по векторной сумме фазных напряжений или путем измерения с помощью ТН, соединенных по схеме треугольника.

Напряжение в нейтрали измеряется с помощью ТН, установленного в нейтрали генератора или двигателя.

Данная защита имеет выдержку времени T (независимую или зависимую) для напряжения нулевой последовательности V_0 (см. уравнение кривой отключения, стр. 151).

Данная защита срабатывает только при наличии напряжения нулевой последовательности или напряжения в нейтрали в схемах присоединения: $V1V2V3$, V_0 или V_{nt} .

Алгоритм работы защиты



Характеристики

Диапазон уставок			
Первичные измерения			
регулировка	напряжение нулевой последовательности (V_0) напряжение в нейтрали (V_{nt})		
Кривая отключения			
регулировка	независимая выдержка времени зависимая выдержка времени напряжения V_0		
Уставка V_{s0}			
регулировка с независимой выдержкой времени	2% U_{nr} - 80% U_{nr} (при напряжении нулевой последовательности V_0) 2% U_{ntr} - 80% V_{ntr} (при напряжении в нейтрали V_{nt})		
регулировка с зависимой выдержкой времени	2% U_{nr} - 10% U_{nr} (при напряжении нулевой последовательности V_0) 2% U_{ntr} - 10% V_{ntr} (при напряжении в нейтрали V_{nt})		
точность ⁽¹⁾	±2 % или 0.005 U_{nr}		
разрешение	1 %		
коэффициент возврата	97 % ±2 % или > (1 - 0.006 U_{nr}/V_{s0}) × 100 %		
Выдержка времени T (время отключения при 2 V_{s0})			
регулировка с независимой выдержкой времени	50 мс - 300 с		
регулировка с зависимой выдержкой времени	100 мс - 10 с		
точность ⁽¹⁾	±5 % или ±25 мс		
разрешение	10 мс или 1 разряд		
Временные характеристики			
время срабатывания	pick-up < 45 мс (25 мс, тип.) при 2 V_{s0}		
время превышения	< 40 мс при 2 V_{s0}		
время возврата	< 40 мс при 2 V_{s0}		
Входы			
Назначение	Код в редакторе уравнений	Логические уравнения	
возврат функции защиты	P59N_x_101	■	
блокировка функции защиты	P59N_x_113	■	
Выходы			
Назначение	Код в редакторе уравнений	Логические уравнения	Матрица управления
мгн. выход (сигнал запуска защиты)	P59N_x_1	■	
выход с выдержкой времени	P59N_x_3	■	■
блокировка функции защиты	P59N_x_16	■	

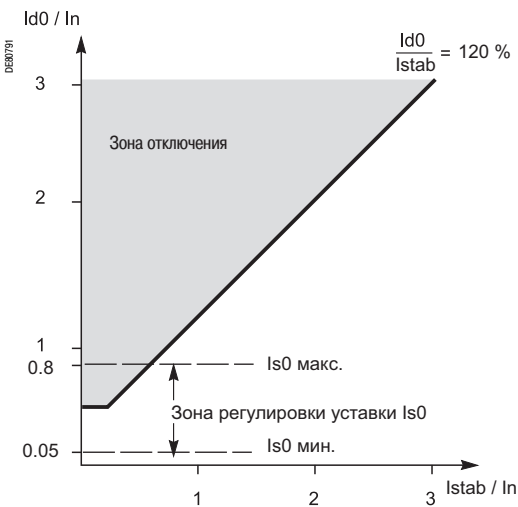
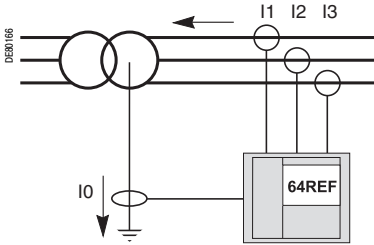
x: номер ступени.

(1) В стандартных условиях (МЭК 60255-6).

Дифференциальная защита от замыканий на землю

Код ANSI 64REF

Защита трехфазных обмоток от замыканий фазы на землю



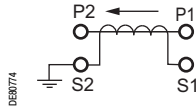
Работа

Данная функция позволяет обнаружить замыкания между фазой и землей в трёхфазной обмотке с заземлённой нейтралью.

Функция используется для защиты генераторов или трансформаторов.

Защищаемая зона устанавливается между тремя фазными ТТ, измеряющими I1, I2, I3, и местом измерения тока I0 в нейтрали.

По вектору, указанному датчиками тока, определяется стандартное направление соединения.



Принцип действия защиты

Защита срабатывает при следующих условиях:

- $I_{d0} > I_{s0}$
- $I_{d0} > 1.2 \times I_{stab}$
- $\Delta I0 > \min(I_{s0}/4, I_{0min})$

где:

- I_{d0} - дифференциальный ток нулевой последовательности
- I_{s0} - регулируемая уставка отключения функцией защиты
- I_{stab} - ток стабилизации
- $\Delta I0$ - изменение тока в нейтрали
- I_{0min} - номинальный ток в нейтрали:
 - $I_{0min} = 0.05 \times I_{n0}$ si $I_{n0} > 20$ A
 - $I_{0min} = 0.10 \times I_{n0}$ si $I_{n0} \leq 20$ A

Дифференциальный ток нулевой последовательности I_{d0}

$$I_{d0} = |\vec{I0\Sigma} - \vec{I0}|$$

где:

- $\vec{I0}$: ток в нейтрали
- $\vec{I0\Sigma}$: ток нулевой последовательности, вычисленный по сумме трех фазных токов

Ток стабилизации I_{stab}

$$I_{stab}(k) = \max(I_t(k), \alpha \cdot I_{stab}(k-1))$$

где:

- k - текущий момент
- $k-1$ - предыдущий момент в цикле обработки данных функцией защиты 64REF
- α - коэффициент адаптации постоянной времени памяти с нулевым пренебрежимо малым временем выборки для учета снижения сквозного тока I_t при насыщении трансформаторов тока в случае внешнего многофазного повреждения
- I_t - сквозной ток

Сквозной ток I_t

Сквозной ток I_t обеспечивает селективную защиту и нечувствительность при обнаружении внешних многофазных повреждений.

$$I_t = \max(I_{R0}, \beta \cdot I_{R1})$$

где:

- $I_{R0} = |\vec{I0\Sigma} + \vec{I0}|/2$: составляющая нулевой последовательности, чувствительная к однофазным повреждениям
- $I_{R1} = |Id| - |Ii|$: составляющая, чувствительная к многофазным повреждениям
- β - коэффициент, зависящий от характера внешнего повреждения:
 - $\beta = \max(2, |Id|/|Ib|)$ в случае двухфазного повреждения / замыкания на землю или трехфазного повреждения / замыкания на землю
 - $\beta = 0$ в случае однофазного повреждения

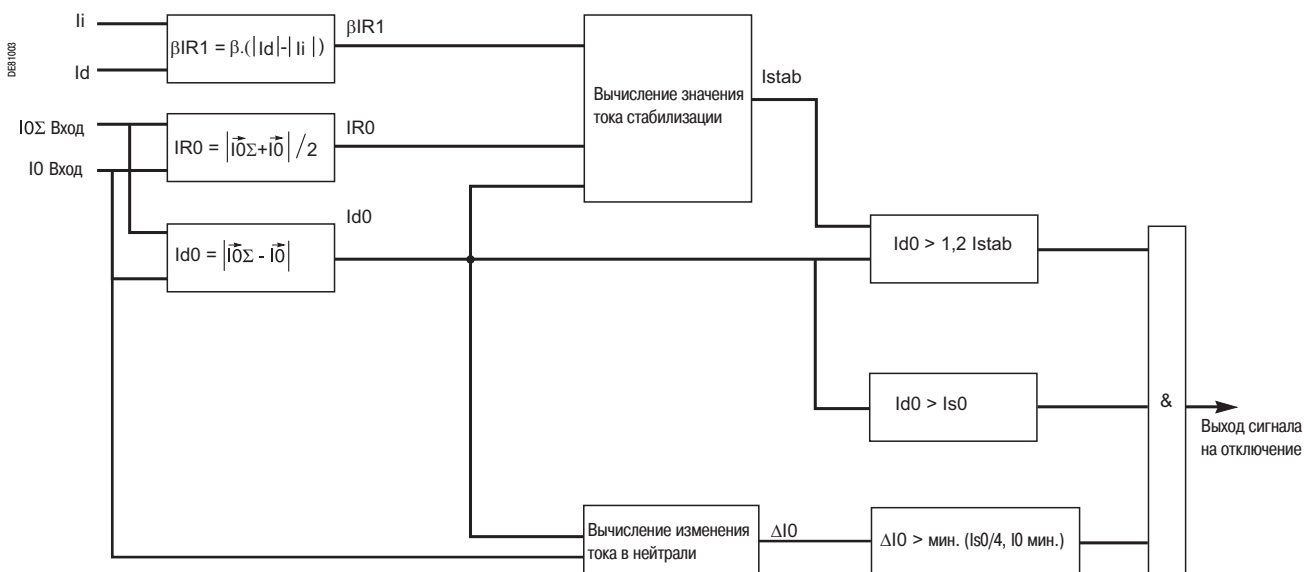
Изменение тока в нейтрали $\Delta I0$

Изменение тока в нейтрали определяется по разнице между абсолютными значениями этого тока до обнаружения повреждения и после него.

Дифференциальная защита от замыканий на землю

Код ANSI 64REF

Алгоритм работы защиты



Дополнительная защита от многофазных повреждений

При многофазных повреждениях / внутренних замыканиях на землю устойчивость защиты 64REF может снижаться. В таблице ниже указаны стандартные дополнительные варианты защиты оборудования в случае многофазных повреждений / внутренних замыканий на землю.

Применение	Схема подключения	Дополнительная защита
Защита ввода: ■ сеть среднего напряжения (MV) с глухозаземленной, заземленной через активное сопротивление или реактивное сопротивление нейтралью (1000 В < MV < 50 кВ) ■ сеть низкого напряжения (LV) типа TN или TT (< 1000 В)		Защита ANSI 50/51, подключенная к первичной обмотке
Защита параллельных вводов: ■ распределительная сеть высокого напряжения (HV) (> 50 кВ) ■ сеть среднего напряжения (MV) с глухозаземленной, заземленной через активное сопротивление или реактивное сопротивление нейтралью ■ сеть низкого напряжения (LV) типа TN или TT		Защита ANSI 67
Защита отходящей линии распределительной сети высокого напряжения (HV)		Защита ANSI 50/51N, подключенная к нейтрали
Защита генератора напряжения нулевой последовательности в сети среднего напряжения (MV)		Защита ANSI 50/51 или ANSI 50N/51N
Защита генератора с нейтралью, заземленной через малое полное сопротивление		Защита ANSI 50/51N, подключенная к нейтрали
Защита блока «электрическая машина - трансформатор» с нейтралью, заземленной через малое полное сопротивление		Защита ANSI 50/51N, подключенная к нейтрали

Дифференциальная защита от замыканий на землю

Код ANSI 64REF

Датчики тока

■ Первичный ток трансформатора тока в нейтрали вычисляется по следующей формуле:
 $I_{n0} \geq 0.1 \times I_{1P}$, где I_{1P} - ток короткого замыкания фазы на землю.

■ Должны использоваться трансформаторы тока в нейтрали:

□ типа 5P20 с нагрузкой в соответствии с классом точности $V_{Act} \geq R_w \cdot I_{n0}^2$

□ или выбираются в зависимости от напряжения точки перегиба по формуле $V_k \geq (R_{ct} + R_w) \cdot 20 \cdot I_{n0}$.

■ Должны использоваться трансформаторы фазного тока:

□ типа 5P с предельным коэффициентом точности $FLP \geq \max \left(20, 1.6 \frac{I_{3P}}{I_n}, 2.4 \frac{I_{1P}}{I_n} \right)$

и с нагрузкой в соответствии с классом точности $V_{Act} \geq R_w \cdot I_n^2$

□ или выбираются в зависимости от напряжения точки перегиба по формуле $V_k \geq (R_{ct} + R_w) \cdot \max$.

$\left(20, 1.6 \frac{I_{3P}}{I_n}, 2.4 \frac{I_{1P}}{I_n} \right)$.

■ В данных формулах приняты следующие условные обозначения:

I_n - номинальный ток вторичной обмотки трансформатора фазного тока (ТТ)

I_{n0} - номинальный ток вторичной обмотки трансформатора тока в нейтрали (ТТ)

R_{CT} - внутреннее сопротивление трансформатора фазного тока или трансформатора тока в нейтрали

R_w - сопротивление нагрузки и монтажа трансформатора тока

I_n - номинальный ток первичной обмотки трансформатора фазного тока

I_{n0} - номинальный ток первичной обмотки трансформатора тока в нейтрали

I_{3P} - ток трехфазного короткого замыкания

I_{1P} - ток короткого замыкания фазы на землю

Характеристики

Регулировки

Is0

регулировка 0.05 I_n - 0.8 I_n при $I_n \geq 20$ A
 0.1 I_n - 0.8 I_n при $I_n < 20$ A

точность ⁽¹⁾ 5 %

разрешение 1 A или 1 разряд

коэффициент возврата 93 % ± 2 %

Временные характеристики

время срабатывания < 55 мс при $I_{d0} = 2.4 I_{stab}$

время превышения < 35 мс при $I_{d0} = 2.4 I_{stab}$

время возврата < 45 мс при $I_{d0} = 2.4 I_{stab}$

Входы

Назначение	Код в редакторе уравнений	Логические уравнения
возврат функции защиты	P64REF_x_101	■
блокировка функции защиты	P64REF_x_113	■

Выходы

Назначение	Код в редакторе уравнений	Логические уравнения	Матрица управления
выход защиты	P64REF_x_3	■	■
блокировка функции защиты	P64REF_x_16	■	

x: номер ступени:

(1) В стандартных условиях (МЭК 60255-6).

Защита двигателей от перегрева, вызванного слишком частыми пусками или пусками, слишком приближенными друг к другу по времени

Работа

Защита от перегрева двигателя, вызванного:

- слишком частыми пусками: при достижении максимального разрешенного количества пусков включение двигателя блокируется;
- пусками, слишком приближенными друг к другу по времени: после остановки включение двигателя разрешается только спустя определенный регулируемый период времени, в течение которого двигатель находится в нерабочем состоянии. Пуск определяется, когда потребляемый ток на 5% превышает значение тока I_b .

Количество пусков ограничивается:

- количеством пусков (Nt), разрешенных за период времени (P);
- количеством разрешенных последовательных "горячих" пусков (Nh);
- количеством разрешенных последовательных "холодных" пусков (Nc).

Количество последовательных пусков - это пуски, подсчитанные в течение последних P/Nt минут. Горячее состояние двигателя соответствует превышению фиксированной уставки (50% нагрева) функции тепловой защиты.

При повторном запуске двигателя возникает нагрузка, близкая по значению к той, которой двигатель подвергается при пуске, но без провала тока ниже 5% тока I_b . В этом случае количество пусков не увеличивается.

Однако возможно увеличение количества пусков в случае повторного запуска, когда он фиксируется через логический вход или при выдаче информации от редактора логических уравнений (вход "Повторный запуск двигателя").

Выдержка времени T "Остановка/пуск" может использоваться для блокировки повторного запуска двигателя после его остановки на время этой выдержки, и, таким образом, устанавливается минимальное время остановки двигателя перед каждым повторным пуском.

Учет информации о включенном выключателе

При использовании синхронных двигателей рекомендуется подавать информацию "Выключатель включен" на логический вход для обеспечения более точного определения количества пусков.

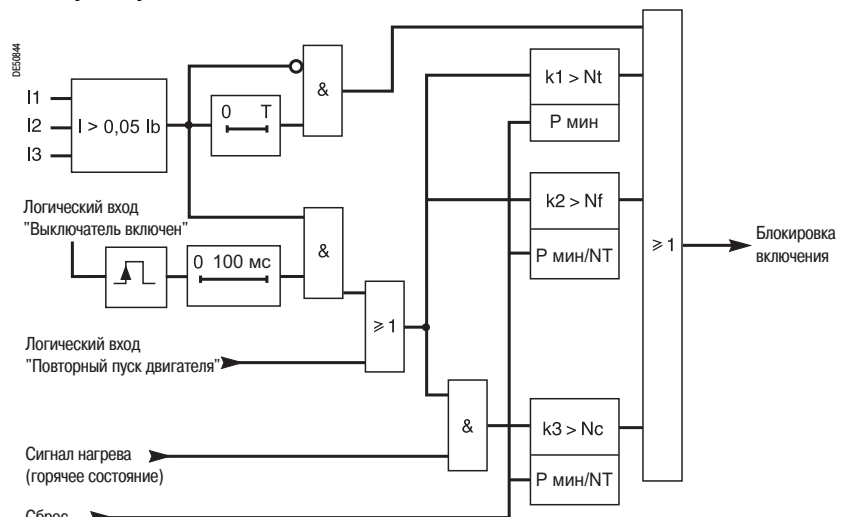
Эксплуатационные данные

Пользователь имеет возможность получить следующую информацию:

- продолжительность запрета пуска;
- количество пусков до запрета.

См. "Функции диагностики электрической машины".

Алгоритм работы защиты



Характеристики

Регулировки			
Период времени P			
регулировка		1 - 6 ч	
разрешение		1 ч	
Общее количество пусков Nt, разрешенных за период времени P			
регулировка		1 - 60	
разрешение		1	
Количество разрешенных последовательных "горячих" пусков (Nh)			
регулировка		1 - Nf	
разрешение		1	
Количество разрешенных последовательных "холодных" пусков (Nc)			
регулировка		1 - Nt	
разрешение		1	
Выдержка времени остановка/пуск			
регулировка		0 - 90 мин (0 - нет выдержки времени)	
разрешение		1 мин	
Входы			
Назначение	Код в редакторе уравнений	Логические уравнения	
возврат функции защиты	R66_1_101	■	
повторный пуск двигателя	R66_1_102	■	
блокировка функции защиты	R66_1_113	■	
Выходы			
Назначение	Код в редакторе уравнений	Логические уравнения	Матрица управления
выход защиты	R66_1_3	■	■
блокировка функции защиты	R66_1_16	■	
блокировка остановка/пуск	R66_1_29	■	
общее количество произведенных пусков	R66_1_30	■	
общее количество произведенных последовательных пусков	R66_1_31	■	

Защита от межфазных коротких замыканий, обеспечивающая селективное отключение в зависимости от направления тока повреждения

Работа

Данная защита сочетает в себе функцию максимальной токовой защиты в фазах с функцией обнаружения направления. Защита запускается, если функция максимальной токовой защиты в фазах в каком-либо выбранном направлении (линия или сборные шины) активируется, по крайней мере, в одной из трех фаз (или, в соответствии с установленными параметрами, в двух фазах из трех):

- эта защита является трехфазной и имеет независимую или зависимую выдержку времени;
- каждая из двух ступеней защиты имеет две группы уставок. Переключение на группу А или В осуществляется через логический вход или с помощью дистанционного управления в соответствии с установленными параметрами;
- с данной защитой может использоваться персонализированная кривая, построение которой производится точка за точкой;
- регулируемая выдержка времени таймера удержания, зависимая и независимая, обеспечивает координацию с электромагнитными реле и обнаружение повторяющихся повреждений;
- сигнализация, связанная со срабатыванием защиты, указывает поврежденную фазу или поврежденные фазы.

Направление отключения

Направление тока определяется измерением его фазы по отношению к величине поляризации. Направление к сборным шинам или к линии указывается следующим образом:



Зона отключения защитой определяется с помощью установки параметров: отключение в зоне сборных шин или в зоне линии. Обратной зоной является зона, в которой защита не работает. Определение тока в обратной зоне используется для сигнализации.

Величина поляризации

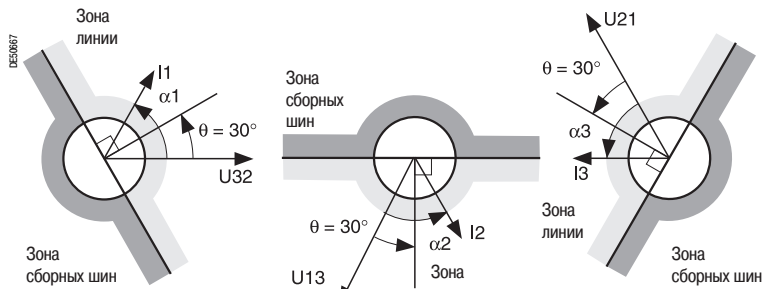
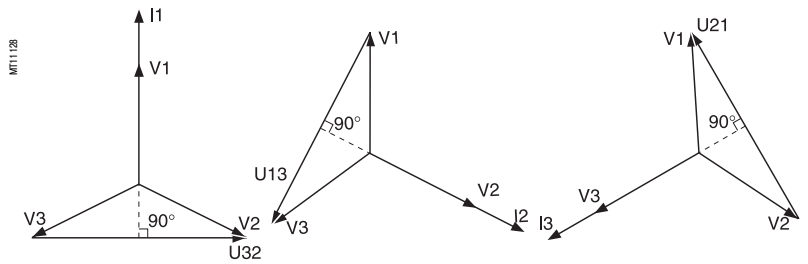
Величиной поляризации является линейное напряжение в квадратуре с током при $\cos\theta = 1$ (угол подключения 90°). Плоскость векторов тока одной фазы разделена на две полуплоскости, соответствующие зоне линии и зоне сборных шин. Характеристический угол θ - это угол, образуемый перпендикуляром к прямой, разграничивающей эти две зоны, и величиной поляризации.

Запоминание значений напряжения

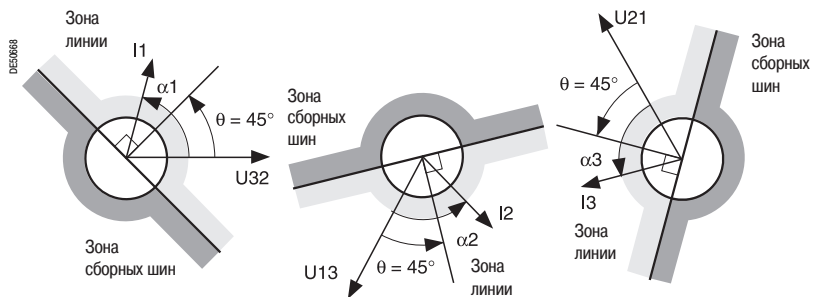
В случае полного исчезновения напряжений при трехфазном коротком замыкании, близком к сборным шинам, уровень напряжения может быть недостаточным для определения направления повреждения ($< 1,5\% U_{нр}$). В этом случае защитой используется устройство запоминания значений напряжения для надежного определения направления замыкания. Информация о направлении повреждения сохраняется в памяти, пока уровень напряжения остается очень низким и значение тока выше уставки I_s .

Включение по предшествующему повреждению

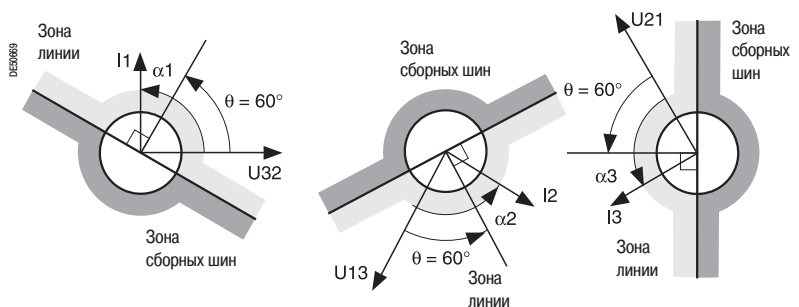
Если выключатель включен на имеющееся трехфазное замыкание на уровне сборных шин, устройство запоминания напряжения не работает. Следовательно, направление повреждения не определяется и защита не работает. В этом случае следует использовать резервную защиту 50/51.



Отключение при замыкании в зоне линии при $\theta = 30^\circ$.



Отключение при замыкании в зоне линии при $\theta = 45^\circ$.



Отключение при замыкании в зоне линии при $\theta = 60^\circ$.

Логика отключения

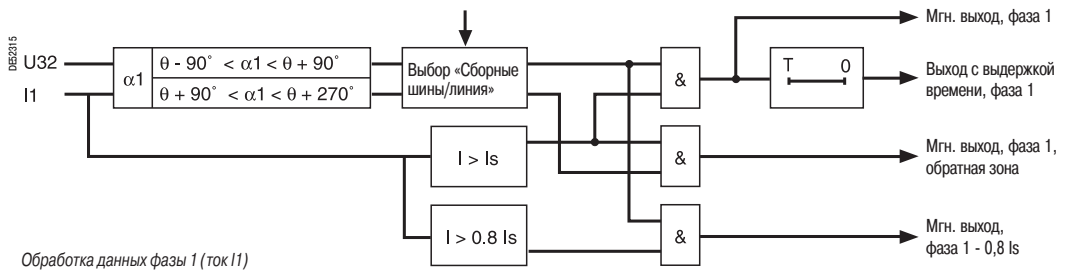
В некоторых случаях целесообразно выбрать вариант логики отключения "Две фазы из трех". Такой вариант может применяться при защите двух трансформаторов (Dy), соединенных параллельно. В случае двухфазного замыкания в первичной обмотке какого-либо из трансформаторов обнаруживается распределение токов со стороны его вторичной обмотки в соотношении 2-1-1. Наибольший ток присутствует в предполагаемой зоне (зона срабатывания - по аварийной подводящей линии, не срабатывания - по исправной линии). Один из меньших токов присутствует на границе зон. В зависимости от параметров линий этот ток может даже присутствовать в аварийной зоне.

Таким образом, возможен риск отключения обеих подводящих линий.

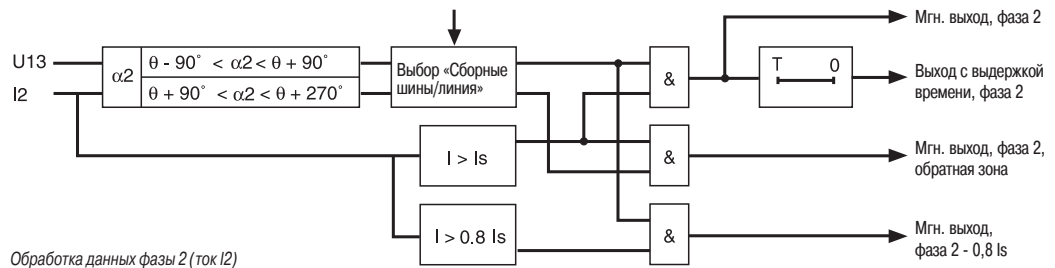
Максимальная направленная токовая защита в фазах

Код ANSI 67

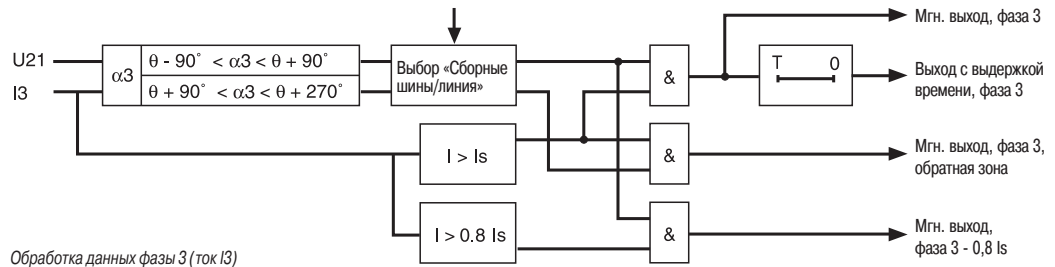
Алгоритм работы защиты



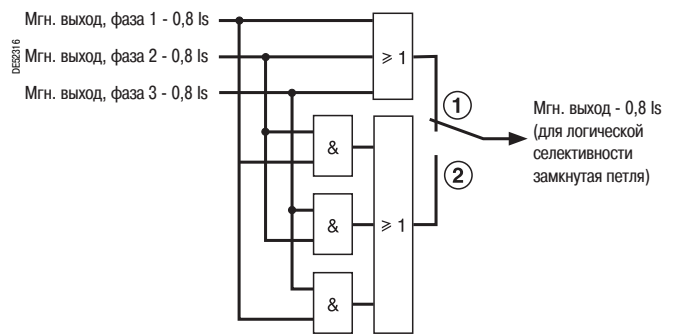
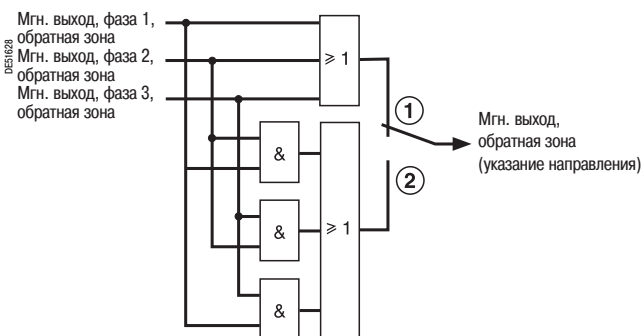
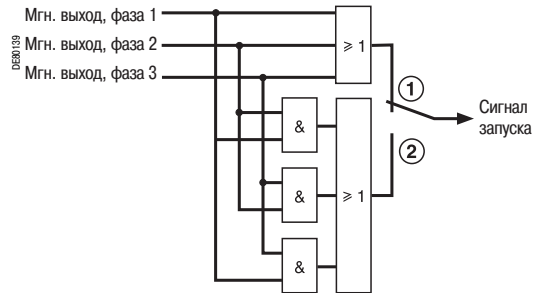
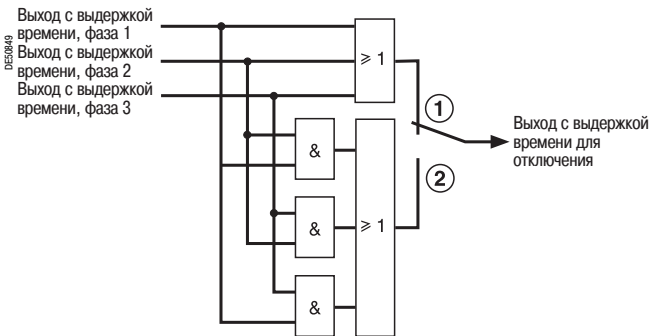
Обработка данных фазы 1 (ток I1)



Обработка данных фазы 2 (ток I2)



Обработка данных фазы 3 (ток I3)



Настройка логики отключения:

- ① Одна фаза из трех
- ② Две фазы из трех

Перегруппировка информации на выходах

Максимальная направленная токовая защита в фазах

Код ANSI 67

Кривая отключения	Таймер удержания
независимая выдержка времени (DT)	с независимой выдержкой времени
обратно зависимая выдержка (SIT)	с независимой выдержкой времени
очень обратно зависимая выдержка (VT или LTI)	с независимой выдержкой времени
чрезвычайно обратно зависимая выдержка (EIT)	с независимой выдержкой времени
ультра обратно зависимая выдержка (UIT)	с независимой выдержкой времени
кривая RI	с независимой выдержкой времени
МЭК - обратно зависимая выдержка SIT / A	с зависимой или независимой выдержкой времени
МЭК - очень обратно зависимая выдержка VT или LTI / B	с зависимой или независимой выдержкой времени
МЭК - чрезвычайно обратно зависимая выдержка EIT / C	с зависимой или независимой выдержкой времени
IEEE - умеренно обратно зависимая выдержка (МЭК / D)	с зависимой или независимой выдержкой времени
IEEE - очень обратно зависимая выдержка (МЭК / E)	с зависимой или независимой выдержкой времени
IEEE - чрезвычайно обратно зависимая выдержка (МЭК / F)	с зависимой или независимой выдержкой времени
IAC - обратно зависимая выдержка	с зависимой или независимой выдержкой времени
IAC - очень обратно зависимая выдержка	с зависимой или независимой выдержкой времени
IAC - чрезвычайно обратно зависимая выдержка	с зависимой или независимой выдержкой времени
персонализированная кривая	с независимой выдержкой времени

Характеристики

Регулировки			
Характеристический угол θ			
регулировка		30°, 45°, 60°	
точность ⁽¹⁾		±2 %	
Кривая отключения			
регулировка		в соответствии с перечнем в таблице выше	
Уставка Is			
регулировка	с независимой выдержкой	0.1 In ≤ Is ≤ 24 In, в амперах	
	с зависимой выдержкой	0.1 In ≤ Is ≤ 2.4 In, в амперах	
точность ⁽¹⁾		±5 % или ±0.01 In	
разрешение		1 А или 1 разряд	
коэффициент возврата		93.5 % ±5 % или > (1 - 0.015 In/Is) x 100 %	
Выдержка времени T (время срабатывания для 10 Is)			
регулировка	с независимой выдержкой	мгн., 50 мс ≤ T ≤ 300 с	
	с зависимой выдержкой	100 мс ≤ T ≤ 12.5 с или TMS ⁽²⁾	
точность ⁽¹⁾	с независимой выдержкой ⁽⁴⁾	±2 % или от -10 до +25 мс	
при T ≥ 100 мс	с зависимой выдержкой	класс 5 или от -10 до +25 мс	
разрешение		10 мс или 1 разряд	
Дополнительные регулировки			
Направление отключения			
регулировка		сборные шины / линия	
Логика отключения			
регулировка		одна фаза из трех / две фазы из трех	
Время удержания T1			
регулировка	с независимой выдержкой	0; 0.05 - 300 с	
	с зависимой выдержкой ⁽³⁾	0.5 - 20 с	
разрешение		10 мс или 1 разряд	
Временные характеристики			
время срабатывания		запуск < 75 мс при 2 Is (65 мс, тип.) Inst. < 90 мс при 2 Is (мгн. подтверждение) (75 мс, тип.)	
время превышения		< 45 мс при 2 Is	
время возврата		< 55 мс при 2 Is (для T1 = 0)	
Входы			
Назначение	Код в редакторе уравнений	Логические уравнения	
возврат функции защиты	R67_x_101	■	
блокировка функции защиты	R67_x_113	■	
Выходы			
Назначение	Код в редакторе уравнений	Логические уравнения	Матрица управления
мгн. выход (сигнал запуска защиты)	R67_x_1	■	
выход с выдержкой времени	R67_x_3	■	■
отпадание реле	R67_x_4	■	
мгн. выход, обратная зона	R67_x_6	■	
повреждение фазы 1	R67_x_7	■	
повреждение фазы 2	R67_x_8	■	
повреждение фазы 3	R67_x_9	■	
блокировка функции защиты	R67_x_16	■	
мгн. выход для 0,8 Is	R67_x_21	■	
выход с выдержкой времени, 1 из 3	R67_x_36	■	
выход с выдержкой времени, 2 из 3	R67_x_37	■	

x: номер ступени.

(1) В стандартных условиях (МЭК 60255-6).

(2) Диапазон уставок в режиме TMS (Time Multiplier Setting):

обратно зависимая выдержка (SIT) и МЭК SIT/A: от 0,04 до 4,20;

очень обратно зависимая выдержка (VT) и МЭК VT/B: от 0,07 до 8,33;

очень обратно зависимая выдержка (LTI) и МЭК LTI/B: от 0,01 до 0,93;

чрезвычайно обратно зависимая выдержка (EIT) и МЭК EIT/C: от 0,13 до 15,47;

IEEE - умеренно обратно зависимая выдержка: от 0,42 до 51,86;

IEEE - очень обратно зависимая выдержка: от 0,73 до 90,57;

IEEE - чрезвычайно обратно зависимая выдержка: от 1,24 до 154,32;

IAC - обратно зависимая выдержка: от 0,34 до 42,08;

IAC - очень обратно зависимая выдержка: от 0,61 до 75,75;

IAC - чрезвычайно обратно зависимая выдержка: от 1,08 до 134,4.

(3) Только для стандартных кривых отключения типа МЭК, IEEE и IAC.

Максимальная направленная токовая защита от замыканий на землю

Код ANSI 67N/67NC

Защита от замыканий на землю, обеспечивающая селективное отключение в соответствии с направлением тока повреждения.

Работа

Для адаптации ко всем видам применения и ко всем системам заземления защита работает по двум характеристикам разного типа, по выбору:

■ Тип 1: защита использует проекцию вектора I_0 .

Этот метод защиты адаптирован к фидерам в сетях с резистивной, изолированной или компенсированной нейтралью.

■ Тип 2: защита использует величину вектора I_0 и работает как максимальная токовая защита от замыканий на землю, к которой добавлен критерий направления.

Этот метод защиты адаптирован к использованию в замкнутой распределительной сети с глухозаземленной нейтралью.

■ Тип 3: защита использует величину вектора I_0 и соответствует итальянскому стандарту ENEL DK5600. Защита работает как максимальная токовая защита от замыканий на землю, к которой добавлен критерий углового направления (Предел 1, Предел 2).

Этот метод защиты адаптирован к использованию в распределительной сети, в которой система заземления изменяется в зависимости от режима работы.

Направление отключения

Направление тока нулевой последовательности к сборным шинам или к линии указывается следующим образом:



Зона отключения защитой определяется с помощью установки параметров: отключением в зоне сборных шин или в зоне линии.

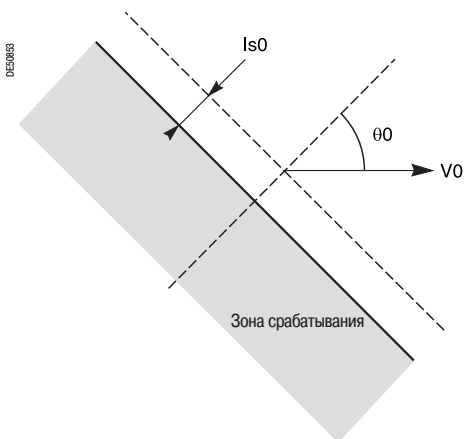
Обратной зоной является зона, в которой защита не работает. Определение тока в обратной зоне используется для сигнализации.

Максимальная направленная токовая защита от замыканий на землю

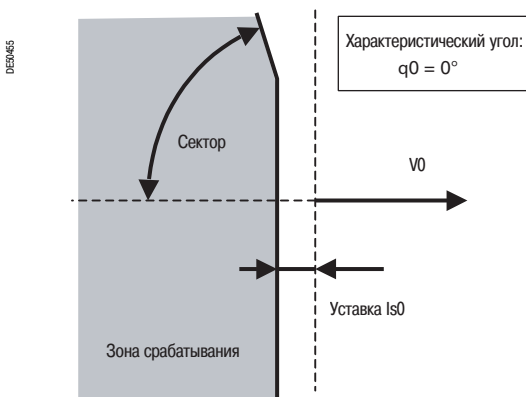
Код ANSI 67N/67NC

Тип 1

Защита от замыканий на землю в сетях с компенсированной нейтралью или нейтралью, заземленной через резистор.



Характеристика отключения защиты ANSI 67N/67NC, тип 1 (характеристический угол $\theta_0 \neq 0^\circ$)



Характеристика отключения защиты ANSI 67N/67NC, тип 1 (характеристический угол $\theta_0 = 0^\circ$)

Работа

Функция определяет проекцию тока нулевой последовательности I_0 на характеристическую прямую, положение которой устанавливается регулировкой характеристического угла θ_0 по отношению к напряжению нулевой последовательности. Эта проекция сравнивается с уставкой I_{s0} . Этот метод защиты адаптирован к фидерам в сетях с резистивной, изолированной или компенсированной нейтралью.

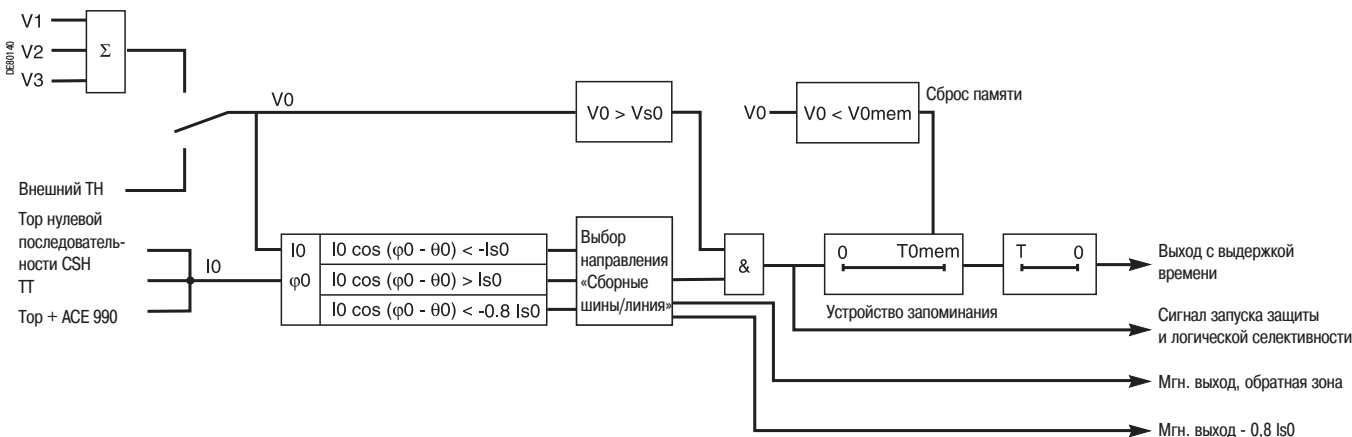
В случае с компенсированной нейтралью защита характеризуется способностью обнаруживать замыкания очень короткой продолжительности и повторяющиеся (возвращающиеся) замыкания. В случае с катушками Петерсена без добавочного сопротивления обнаружение замыкания в установившемся режиме невозможно в силу отсутствия активной составляющей тока нулевой последовательности. Защита использует переходный процесс в начале замыкания, чтобы обеспечить отключение. Регулировка $\theta_0 = 0^\circ$ адаптирована к использованию в сетях с компенсированной и с заземленной через резистор нейтралью. В случае выбора данной регулировки параметрирование сектора позволяет сократить зону срабатывания защиты, чтобы обеспечить ее устойчивость на исправной отходящей линии. Защита срабатывает в зависимости от значения тока нулевой последовательности, замеренного на входе реле I_0 (срабатывание по сумме трех фазных токов невозможно). Защита блокируется при значениях напряжения нулевой последовательности ниже уставки V_{s0} . Данная защита имеет независимую выдержку времени. Направление срабатывания защиты может устанавливаться со стороны сборных шин или со стороны линии.

Каждая из двух ступеней защиты имеет две группы уставок. Переключение на группу А или В осуществляется через логический вход или с помощью дистанционного управления в соответствии с установленными параметрами.

Память

Обнаружение повторяющихся замыканий контролируется выдержкой времени T_{0mem} , которая продлевает действие переходной информации о превышении уставки и обеспечивает, таким образом, срабатывание независимой выдержки времени даже в случае быстро исчезающих (≈ 2 мс) и периодически повторяющихся замыканий. Даже в случае использования катушки Петерсена без добавочного сопротивления срабатывание защиты обеспечивается благодаря обнаружению повреждения во время переходного процесса, и это обнаружение сохраняется в течение всего периода действия повреждения на основании критерия $V_0 \geq V_{0mem}$ и с ограничением T_{0mem} . Для этого типа применения T_{0mem} должно быть больше T (независимая выдержка времени).

Алгоритм работы защиты



Максимальная направленная токовая защита от замыканий на землю

Код ANSI 67N/67NC

Тип 1

Характеристики

Регулировки			
характеристический угол θ			
регулировка			-45°, 0°, 15°, 30°, 45°, 60°, 90°
точность ⁽¹⁾			±2°
Уставка Is0			
регулировка			0.01 In0 ≤ Is0 ≤ 15 In0 (мин. 0.1 A), в амперах
	с датчиком CSH	ном. ток 2 A	0.1 - 30 A
		ном. ток 20 A	0.2 - 300 A
	ТТ		0.01 In0 ≤ Is0 ≤ 15 In0 (мин. 0.1 A)
	тор нулевой последовательности с ACE 990		0.01 In0 ≤ Is0 ≤ 15 In0 (мин. 0.1 A)
точность ⁽¹⁾			±5 % (при $\varphi_0 = 180^\circ$)
разрешение			1 A или 1 разряд
коэффициент возврата			93.5 % ±5 %
Выдержка времени T (кривая отключения с независимой выдержкой времени)			
регулировка			мгн., 50 мс ≤ T ≤ 300 с
точность ⁽¹⁾			±2 % или от -10 до +25 мс
разрешение			10 мс или 1 разряд
Дополнительные регулировки			
Направление отключения			
регулировка			сборные шины / линия
Уставка Vs0			
регулировка			2 % Unp - 80 % Unp
точность ⁽¹⁾			±5 % или ±0.005 Unp
разрешение			1 %
коэффициент возврата			93.5 % ±5 % или > (1 - 0.006 Unp/Vs0) x 100 %
Сектор			
регулировка			86°, 83°, 76°
точность	с CCA634		±2°
	с ТТ + CSH30		±3°
Время запоминания T0mem			
регулировка			0; 0.05 - 300 с
разрешение			10 мс или 1 разряд
Напряжение по памяти V0mem			
регулировка			0; 2 - 80 % Unp
разрешение			1 %
Временные характеристики			
время срабатывания			запуск < 55 мс при 2 Is0
время превышения			< 45 мс при 2 Is0
время возврата			< 50 мс (при T0mem = 0)
Входы			
Назначение	Код в редакторе уравнений	Логические уравнения	
возврат функции защиты	R67N_x_101	■	
блокировка функции защиты	R67N_x_113	■	
Выходы			
Назначение	Код в редакторе уравнений	Логические уравнения	Матрица управления
мгн. выход (сигнал запуска защиты)	R67N_x_1	■	
выход с выдержкой времени	R67N_x_3	■	■
отпадание реле	R67N_x_4	■	
мгн. выход, обратная зона	R67N_x_6	■	
блокировка функции защиты	R67N_x_16	■	
мгн. выход для 0,8 Is0	R67N_x_21	■	

x: номер ступени.

(1) В стандартных условиях (МЭК 60255-6).

Стандартная регулировка

Нижеуказанные регулировки приведены для обычных случаев использования при различных вариантах заземления нейтрали.

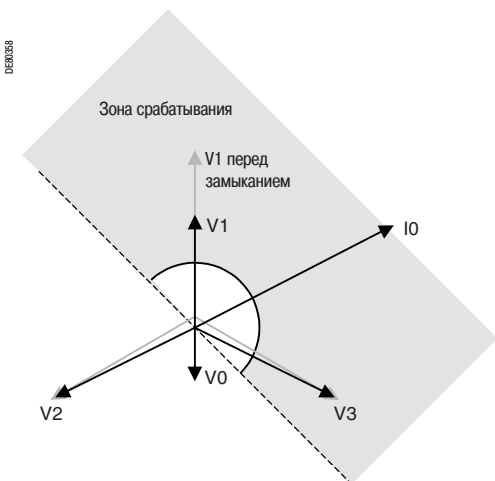
В заштрихованных ячейках даны регулировки по умолчанию.

	Изолированная нейтраль	Резонансно-заземленная нейтраль	Компенсированная нейтраль
уставка Is0	регулировка на основании изучения селективности	регулировка на основании изучения селективности	регулировка на основании изучения селективности
характеристический угол θ_0	90°	0°	0°
выдержка времени T	регулировка на основании изучения селективности	регулировка на основании изучения селективности	регулировка на основании изучения селективности
направление	линия	линия	линия
уставка Vs0	2 % Unс	2 % Unс	2 % Unс
сектор	N/A	86°	86°
время запоминания T0mem	0	0	200 мс
напряжение запоминания V0mem	0	0	0

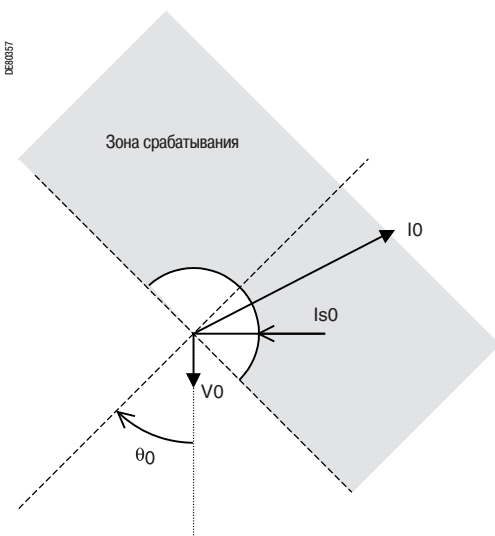
Максимальная направленная токовая защита от замыканий на землю

Код ANSI 67N/67NC
Тип 2

Защита от замыканий на землю в сетях с заземленной через резистор или глухозаземленной нейтралью.



Пример замыкания на землю фазы 1. Измерение напряжений в трех фазах

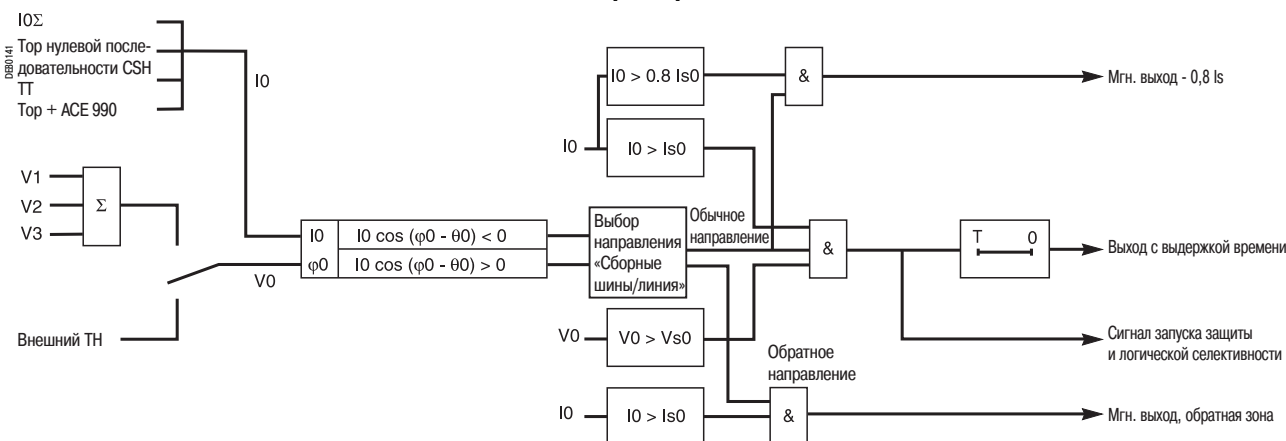


Характеристика отключения защиты ANSI 67N/67NC типа 2

Работа

Данная защита работает как максимальная токовая защита от замыканий на землю, к которой добавлен критерий направления. Функция адаптирована к использованию в замкнутой распределительной сети с глухозаземленной нейтралью. Функция имеет все характеристики максимальной токовой защиты от замыканий на землю (50N/51N) и, таким образом, может легко согласовываться с этим вариантом защиты. Ток нулевой последовательности - это ток, измеренный на одном из выходов IO Separ или вычисленный суммой значений фазных токов (I) в соответствии с параметрированием. Направление срабатывания защиты может устанавливаться со стороны сборных шин или со стороны линии. Данная защита имеет независимую или зависимую выдержку времени. Каждая из двух ступеней защиты имеет две группы уставок. Переключение на группу А или В осуществляется через логический вход или с помощью дистанционного управления в соответствии с установленными параметрами. С данной защитой может использоваться персонализированная кривая, построение которой производится точка за точкой. Регулируемая выдержка времени таймера удержания, зависимая или независимая, обеспечивает координацию с электромагнитными реле и обнаружение повторяющихся замыканий.

Кривая отключения	Таймер удержания
независимая выдержка времени (DT)	с независимой выдержкой времени
обратно зависимая выдержка (SIT)	с независимой выдержкой времени
очень обратно зависимая выдержка (VT или LTI)	с независимой выдержкой времени
чрезвычайно обратно зависимая выдержка (EPT)	с независимой выдержкой времени
ультра обратно зависимая выдержка (UIT)	с независимой выдержкой времени
кривая RI	с независимой выдержкой времени
МЭК - обратно зависимая выдержка SIT / A	с зависимой или независимой выдержкой времени
МЭК - очень обратно зависимая выдержка VT или LTI / B	с зависимой или независимой выдержкой времени
МЭК - чрезвычайно обратно зависимая выдержка EPT / C	с зависимой или независимой выдержкой времени
IEEE - умеренно обратно зависимая выдержка (МЭК / D)	с зависимой или независимой выдержкой времени
IEEE - очень обратно зависимая выдержка (МЭК / E)	с зависимой или независимой выдержкой времени
IEEE - чрезвычайно обратно зависимая выдержка (МЭК / F)	с зависимой или независимой выдержкой времени
IAC - обратно зависимая выдержка	с зависимой или независимой выдержкой времени
IAC - очень обратно зависимая выдержка	с зависимой или независимой выдержкой времени
IAC - чрезвычайно обратно зависимая выдержка	с зависимой или независимой выдержкой времени
персонализированная кривая	с независимой выдержкой времени



Алгоритм работы защиты

Максимальная направленная токовая защита от замыканий на землю

Код ANSI 67N/67NC

Тип 2

Характеристики

Регулировки			
Первичные измерения			
регулировка		I ₀ I _{0Σ}	
Характеристический угол θ			
регулировка		-45°, 0°, 15°, 30°, 45°, 60°, 90°	
точность ⁽¹⁾		±2°	
Кривая отключения			
регулировка		см. предыдущую страницу	
Уставка I_{s0}			
регулировка с независимой выдержкой времени	сумма TT	0.01 I _{n0} ≤ I _{s0} ≤ 15 I _{n0} (мин. 0.1 A), в амперах 0.01 I _n ≤ I _{s0} ≤ 15 I _n (мин. 0.1 A)	
	с датчиком CSH	ном. ток 2 A	0.1 - 30 A
		ном. ток 20 A	0.2 - 300 A
	TT	0.01 I _{n0} ≤ I _{s0} ≤ 15 I _{n0} (мин. 0.1 A)	
	тор нулевой последовательности с ACE 990	0.01 I _{n0} ≤ I _{s0} ≤ 15 I _{n0} (мин. 0.1 A)	
регулировка с зависимой выдержкой времени	сумма TT	0.01 I _{n0} ≤ I _{s0} ≤ I _{n0} (мин. 0.1 A), в амперах 0.01 I _n ≤ I _{s0} ≤ I _n (мин. 0.1 A)	
	с датчиком CSH	ном. ток 2 A	0.1 - 2 A
		ном. ток 20 A	0.2 - 20 A
	TT	0.01 I _{n0} ≤ I _{s0} ≤ I _{n0} (мин. 0.1 A)	
	тор нулевой последовательности с ACE 990	0.01 I _{n0} ≤ I _{s0} ≤ I _{n0} (мин. 0.1 A)	
точность ⁽¹⁾		±5 % или ±0.004 I _{n0}	
разрешение		0.1 A или 1 разряд	
коэффициент возврата		93.5 % ±5 % или > (1 - 0.005 I _{n0} /I _{s0}) x 100 %	
Выдержка времени T (время срабатывания для 10 I_{s0})			
регулировка	с независимой выдержкой	мгн., 50 мс ≤ T ≤ 300 с	
	с зависимой выдержкой	100 мс ≤ T ≤ 12.5 с или TMS ⁽²⁾	
точность ⁽¹⁾	с независимой выдержкой	±2 % или от -10 до +25 мс	
	с зависимой выдержкой	класс 5 или от -10 до +25 мс	
разрешение		10 мс или 1 разряд	
Дополнительные регулировки			
Направление отключения			
регулировка		сборные шины / линия	
Уставка V_{s0}			
регулировка		2 % U _{np} - 80 % U _{np}	
точность ⁽¹⁾		±5 % или ±0.005 U _{np}	
разрешение		1 %	
коэффициент возврата		93 % ±5 % или > (1 - 0.006 U _{np} /V _{s0}) x 100 %	
Таймер удержания T1			
регулировка	с независимой выдержкой	0; 0.05 - 300 с	
	с зависимой выдержкой ⁽³⁾	0.5 - 20 с	
разрешение		10 мс или 1 разряд	
Временные характеристики			
время срабатывания		запуск < 40 мс при 2 I _{s0} (25 мс, тип.) мгн. < 55 мс при 2 I _{s0} (мгн. подтверждено) (35 мс, тип.)	
время превышения		< 35 мс при 2 I _{s0}	
время возврата		< 50 мс при 2 I _{s0} (для T1 = 0)	
Входы			
Назначение	Код в редакторе уравнений	Логические уравнения	
возврат функции защиты	P67N_x_101	■	
блокировка функции защиты	P67N_x_113	■	
Выходы			
Назначение	Код в редакторе уравнений	Логические уравнения	Матрица управления
мгн. выход (сигнал запуска защиты)	P67N_x_1	■	
выход с выдержкой времени	P67N_x_3	■	■
отпадание реле	P67N_x_4	■	
мгн. выход, обратная зона	P67N_x_6	■	
блокировка функции защиты	P67N_x_16	■	
мгн. выход для для 0,8 I _{s0}	P67N_x_21	■	

x: номер ступени:

(1) В стандартных условиях (МЭК 60255-6).

(2) Диапазон уставок в режиме TMS (Time Multiplier Setting):

обратно зависимая выдержка (SIT) и МЭК SIT/A: от 0,04 до 4,20;

очень обратно зависимая выдержка (VIT) и МЭК VIT/B: от 0,07 до 8,33;

очень обратно зависимая выдержка (LTI) и МЭК LTI/B: от 0,01 до 0,93;

чрезвычайно обратно зависимая выдержка (EIT) и МЭК EIT/C: от 0,13 до 15,47;

IEEE - умеренно обратно зависимая выдержка: от 0,42 до 51,86;

IEEE- очень обратно зависимая выдержка: от 0,73 до 90,57;

IEEE - чрезвычайно обратно зависимая выдержка: от 1,24 до 154,32;

IAC - обратно зависимая выдержка: от 0,34 до 42,08;

IAC - очень обратно зависимая выдержка: от 0,61 до 75,75;

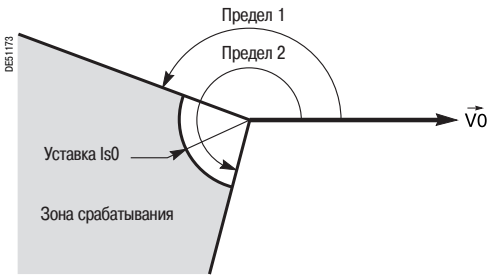
IAC - чрезвычайно обратно зависимая выдержка: от 1,08 до 134,4.

(3) Только для стандартных кривых отключения типа МЭК, IEEE и IAC.

Максимальная направленная токовая защита от замыканий на землю

Код ANSI 67N/67NC

Тип 3



Работа защиты, тип 3

Данная защита работает как максимальная токовая защита от замыканий на землю (ANSI 50N/51N), к которой добавлен критерий углового направления (Предел 1, Предел 2).

Этот метод защиты адаптирован к использованию в распределительной сети, в которой система заземления нейтрали изменяется в зависимости от режима работы.

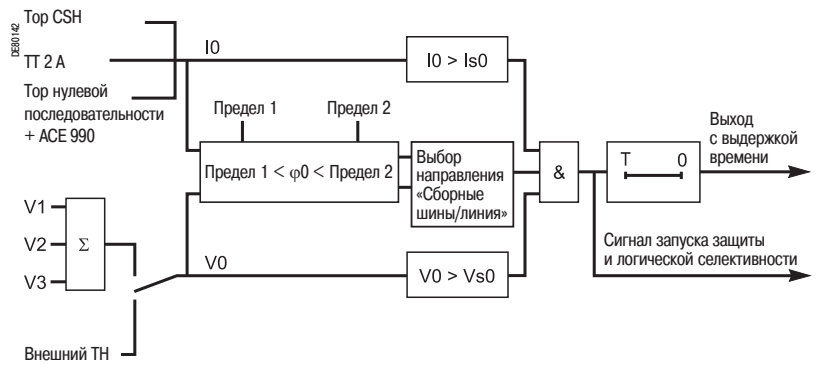
Направление срабатывания защиты может устанавливаться со стороны сборных шин или со стороны линии.

Ток нулевой последовательности - это ток, измеренный на одном из входов IO Sepam.

Данная защита имеет независимую выдержку времени (постоянную).

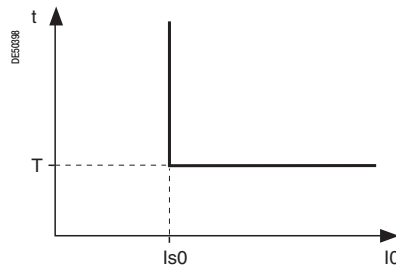
В случае выбора уставки Is0, равной 0, данная защита работает как защита по максимальному напряжению нулевой последовательности (ANSI 59N).

Алгоритм работы защиты



Защита с независимой выдержкой времени

Is0 соответствует уставке срабатывания, выраженной в амперах, а T соответствует задержке в срабатывании защиты.



Принцип защиты с независимой выдержкой времени

Максимальная направленная токовая защита от замыканий на землю

Код ANSI 67N/67NC

Тип 3

Характеристики, тип 3

Первичные измерения			
регулировка		IO	
		IOΣ	
Начальный угол зоны срабатывания, Предел 1			
регулировка		0° - 359°	
разрешение		1°	
точность		±3°	
Конечный угол зоны срабатывания, Предел 2			
регулировка		0° - 359° (1)	
разрешение		1°	
точность		±3°	
Направление отключения			
регулировка		линия / сборные шины	
Уставка Is0			
регулировка (2)	с тором нулевой последовательности CSH (ном. ток 2 A)	0.1 A - 30 A	
	с ТТ 1 A	0.005 In0 ≤ Is0 ≤ 15 In0 (мин. 0.1 A)	
	с тором нулевой последовательности CSH + ACE 990 (диапазон 1)	0.01 In0 ≤ Is0 ≤ 15 In0 (мин. 0.1 A) (3)	
разрешение		0.1 A или 1 разряд	
точность		±5%	
коэффициент возврата		≥ 95%	
Уставка Vs0			
регулировка	по сумме трех Vs	2% Unp ≤ Vs0 ≤ 80% Unp	
	по внешнему ТН	0.6 % Unp ≤ Vs0 ≤ 80% Unp	
разрешение		0.1% при Vs0 < 10% 1% при Vs0 ≥ 10%	
точность		±5%	
коэффициент возврата		≥ 95%	
Выдержка времени T			
регулировка		мгн., 50 мс ≤ T ≤ 300 с	
разрешение		10 мс или 1 разряд	
точность		≤ 3% или ±20 мс при 2 Is0	
Временные характеристики			
время срабатывания		запуск < 40 мс при 2 Is0 мгн. < 55 мс при 2 Is0	
время превышения		< 40 мс	
время возврата		< 50 мс	
Входы			
Назначение	Код в редакторе уравнений	Логические уравнения	
возврат функции защиты	P67N_x_101	■	
блокировка функции защиты	P67N_x_113	■	
Выходы			
Назначение	Код в редакторе уравнений	Логические уравнения	Матрица управления
мгн. выход (сигнал запуска защиты)	P67N_x_1	■	
выход с выдержкой времени	P67N_x_3	■	■
отпадание реле	P67N_x_4	■	
мгн. выход, обратная зона	P67N_x_6	■	
блокировка функции защиты	P67N_x_16	■	
мгн. выход для для 0,8 Is0	P67N_x_21	■	

(1) Угол «Предел 2 - Предел 1» зоны срабатывания должен составлять 10° или больше.

(2) При Is0 = 0 защита работает как защита по максимальному напряжению нулевой последовательности (59N).

(3) In0 = k · n, где n - коэффициент тора нулевой последовательности и k - коэффициент, устанавливаемый в соответствии с параметрами монтажа ACE 990 (0.00578 ≤ k ≤ 0.04).

Стандартная регулировка зоны срабатывания (на конце линии)

Нижеуказанные регулировки представлены для обычных случаев использования при различных вариантах заземления нейтрали.

В заштрихованных ячейках даны регулировки по умолчанию.

	Изолированная нейтраль	Заземленная через сопротивление нейтраль	Глухозаземленная нейтраль
Угол «Предел 1»	190°	100°	100°
Угол «Предел 2»	350°	280°	280°

Устройство с 1-4 циклами работы для автоматического повторного включения после устранения неустойчивых или полу-устойчивых повреждений на воздушных линиях

Определения

Выдержка времени ожидания

Выдержка времени ожидания запускается командой на включение выключателя, выдаваемой устройством АПВ. Если до окончания выдержки времени ожидания никакое повреждение не выявлено, то начальное повреждение считается устраненным.

В противном случае запускается новый цикл АПВ.

Эта выдержка должна быть больше самого продолжительного периода активации циклов АПВ.

Выдержка времени блокировки

Выдержка времени блокировки запускается командой на ручное включение выключателя. В течение этой выдержки времени устройство АПВ блокируется.

Если повреждение выявлено до окончания выдержки времени блокировки, то активизированная защита выдает команду на отключение выключателя без запуска АПВ.

Выдержка времени восстановления изоляции

Выдержка времени восстановления изоляции цикла n запускается командой на отключение выключателя, выдаваемой устройством АПВ в цикле n .

В течение этой выдержки времени выключатель остается отключенным.

По окончании выдержки времени восстановления изоляции цикла n начинается цикл $n + 1$, и устройство АПВ выдает команду на включение выключателя.

Работа

Функция автоматического устройства, позволяющая ограничить продолжительность перерыва в электроснабжении после отключения, вызванного неустойчивым или полустойчивым повреждением на воздушной линии. Устройство производит автоматическое повторное включение выключателя после выдержки времени, необходимой для восстановления изоляции. Путём параметрирования работа АПВ легко адаптируется к различным режимам эксплуатации.

Инициализация устройства автоматического повторного включения

Устройство АПВ готово к работе, если соблюдены следующие условия:

- активизирована функция "Управление выключателем" и устройство автоматического повторного включения введено в работу (не заблокировано через логический вход "Блокировка АПВ");
- выключатель включен;
- выдержка времени блокировки не запущена;
- нет неисправностей, связанных с выключателем, например, отказ цепи отключения, невыполненная команда, низкое давление SF6.

Циклы АПВ

- Случай неустранимого повреждения.

После отключения защитой, мгновенной или с выдержкой времени, запускается выдержка времени восстановления изоляции, связанная с первым активным циклом. По окончании этой выдержки времени дается команда на включение, и эта команда запускает выдержку времени ожидания. В случае если защита обнаружит повреждение до окончания этой выдержки времени, дается команда на отключение и активизируется следующий цикл автоматического повторного включения. Если неисправность не устраняется после всех активных циклов, дается команда на окончательное отключение. На дисплей выводится сообщение.

- Случай устраненного повреждения.

Если после команды на повторное включение повреждение не появляется по истечении выдержки времени ожидания, происходит возврат устройства повторного включения и на дисплее появляется сообщение (см. Пример 1).

- Включение на короткое замыкание.

Если выключатель включается на короткое замыкание или если повреждение возникает до окончания выдержки времени блокировки, устройство не производит цикла АПВ. Выдается сообщение об окончательном отключении.

Условия блокировки устройства автоматического повторного включения

Устройство АПВ блокируется при появлении одного из следующих условий:

- ручное управление отключением и включением;
- вывод из работы устройства автоматического повторного включения;
- прием команды на блокировку на логическом входе блокировки;
- появление неисправности, связанной с выключателем, например, отказ цепи отключения, невыполненная команда, низкое давление SF6;
- отключение выключателя защитой, которая не запускает циклы автоматического повторного включения (например, защита по частоте), внешним отключением или защитой, неактивной по АПВ. В этом случае появляется сообщение об окончательном отключении.

Продление выдержки времени восстановления изоляции

Если в течение цикла автоматического повторного включения повторное включение выключателя невозможно, поскольку взвод привода выключателя не завершен (в силу падения напряжения продолжительность взвода привода увеличивается), время восстановления изоляции в этом цикле может быть продлено до момента, когда выключатель готов провести цикл "Отключение-включение-отключение". Максимальное время, которое добавляется ко времени восстановления изоляции, регулируется ($T_{ожидания_макс.}$). Если по окончании максимального времени ожидания выключатель все еще не готов к работе, устройство автоматического повторного включения блокируется (см. Пример 5).

Автоматическое повторное включение (АПВ)

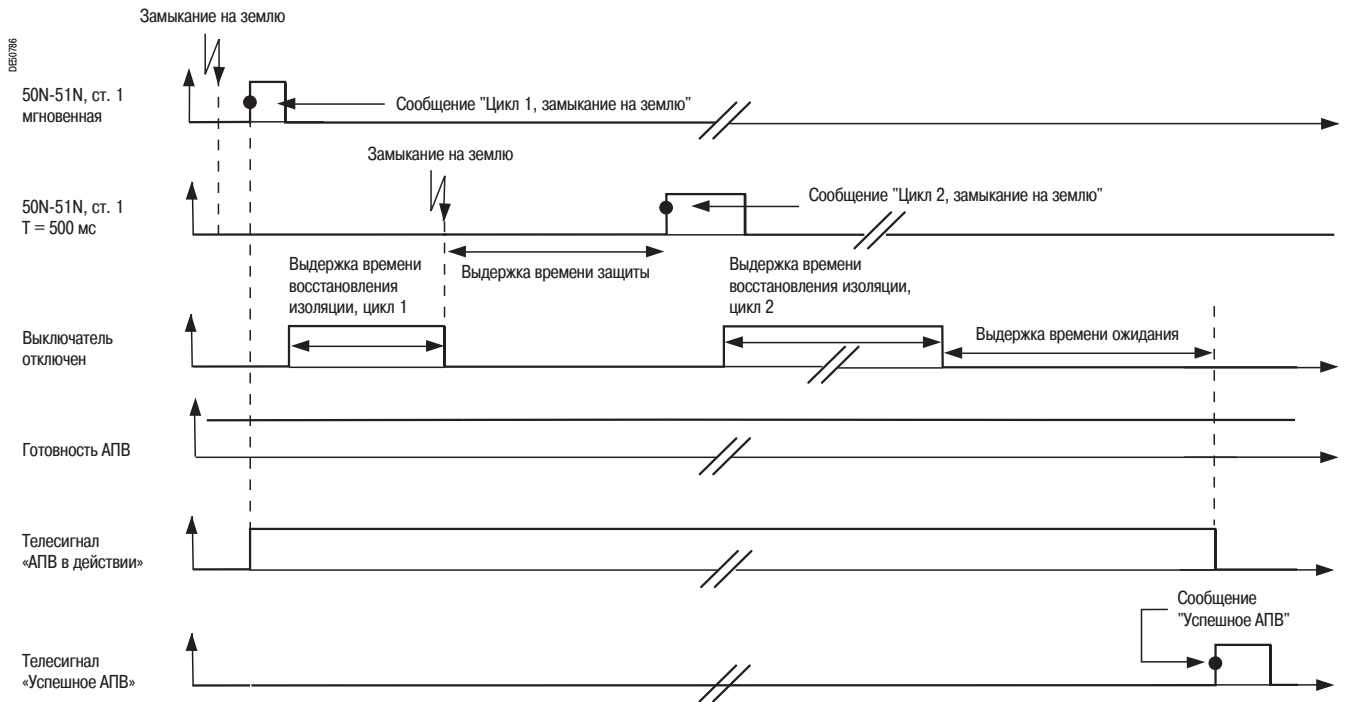
Код ANSI 79

Характеристики

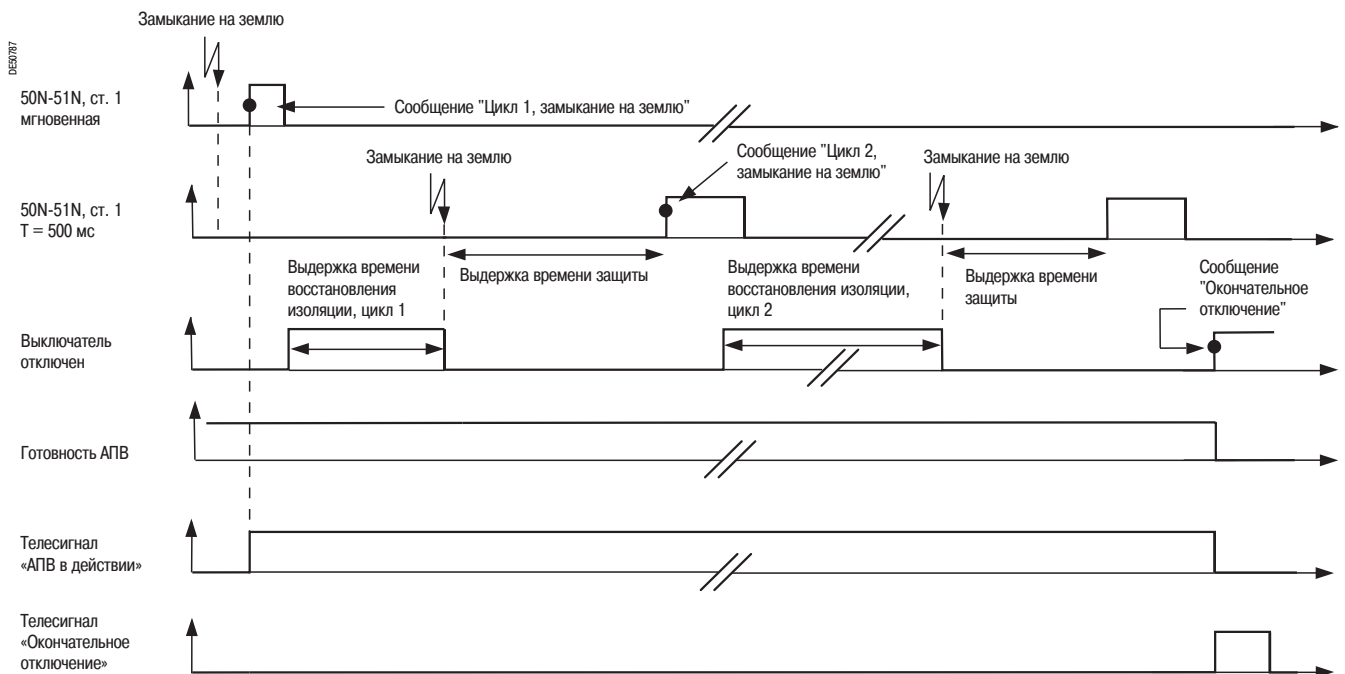
Регулировки			
Количество циклов			
регулировка		1 - 4	
Активация цикла 1			
защита 50/51, ступени 1 - 4		нулевая выдержка времени неактивна	
защита 50N/51N, ступени 1 - 4		нулевая выдержка времени неактивна	
защита 67, ступени 1 - 2		нулевая выдержка времени неактивна	
защита 67N/67NC, ступени 1 - 2		нулевая выдержка времени неактивна	
выход редактора уравнений V_TRIPCB		активен / не активен	
Активация циклов 2, 3 и 4			
защита 50/51, ступени 1 - 4		нулевая выдержка времени неактивна	
защита 50N/51N, ступени 1 - 4		нулевая выдержка времени неактивна	
защита 67, ступени 1 - 2		нулевая выдержка времени неактивна	
защита 67N/67NC, ступени 1 - 2		нулевая выдержка времени неактивна	
выход редактора уравнений V_TRIPCB		активен / не активен	
Выдержки времени			
выдержка времени ожидания		0.1 - 300 с	
выдержка времени	цикл 1	0.1 - 300 с	
восстановления изоляции	цикл 2	0.1 - 300 с	
	цикл 3	0.1 - 300 с	
	цикл 4	0.1 - 300 с	
выдержка времени блокировки		0 - 60 с	
максимальная дополнительная выдержка времени		0.1 - 60 с	
восстановления изоляции			
точность ⁽¹⁾		±2 % или ±25 мс	
разрешение		10 мс	
Входы			
Назначение	Код в редакторе уравнений	Логические уравнения	
блокировка функции защиты	R79_1_113	■	
Выходы			
Назначение	Код в редакторе уравнений	Логические уравнения	Матрица управления
АПВ в действии	R79_1_201	■	■
готовность АПВ	R79_1_202	■	■
успешное АПВ	R79_1_203	■	■
окончательное отключение	R79_1_204	■	■
включение с помощью АПВ	R79_1_205	■	
АПВ, цикл 1	R79_1_211	■	■
АПВ, цикл 2	R79_1_212	■	■
АПВ, цикл 3	R79_1_213	■	■
АПВ, цикл 4	R79_1_214	■	■

(1) В стандартных условиях (МЭК 60255-6).

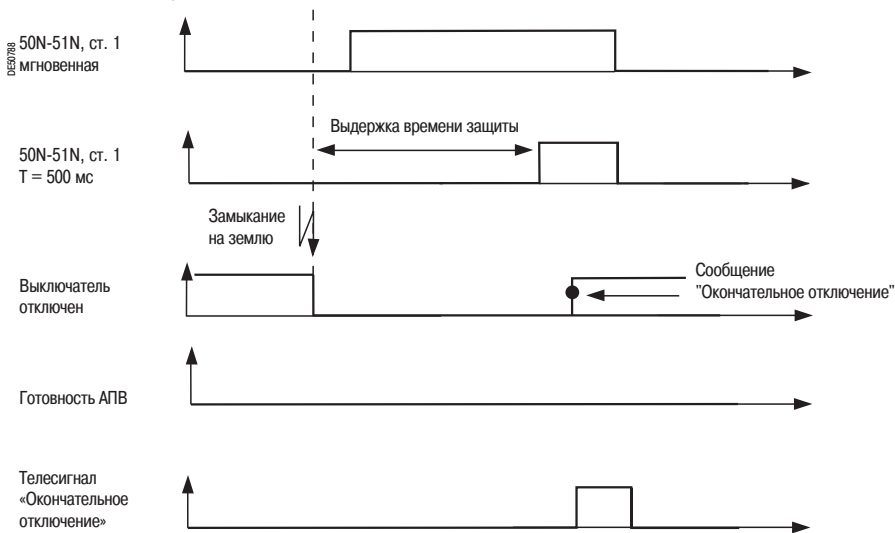
Пример 1: случай устраненного повреждения после второго цикла



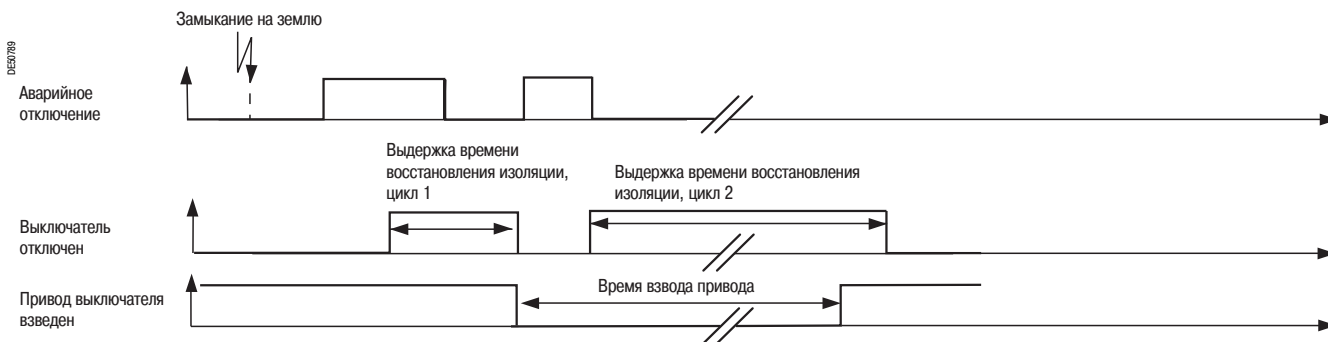
Пример 2: случай неустраненного повреждения



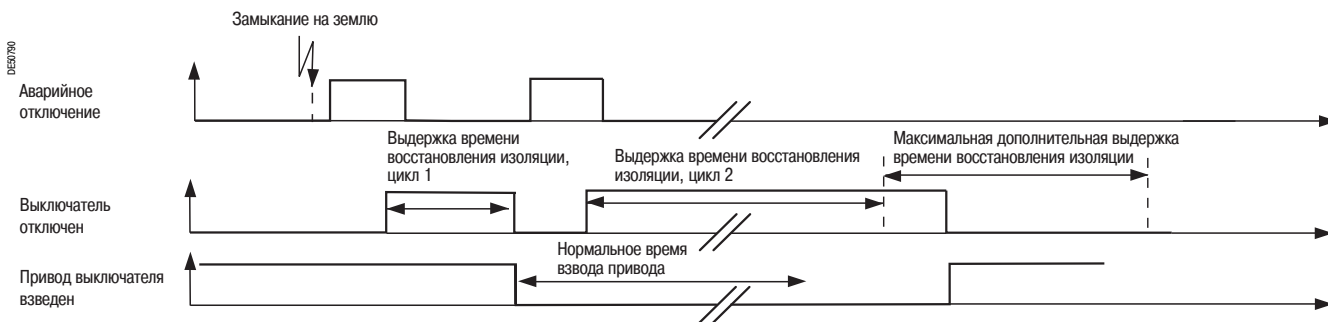
Пример 3: случай включения на к.з.



Пример 4: случай без продления выдержки времени восстановления изоляции



Пример 5: случай продления выдержки времени восстановления изоляции



Обнаружение чрезмерного повышения частоты

Работа

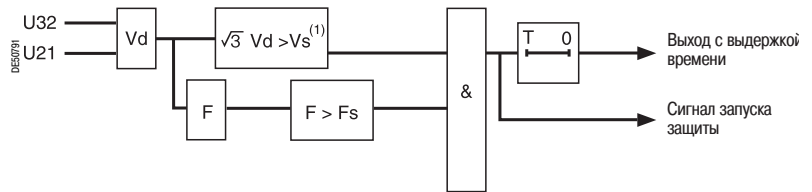
Обнаружение чрезмерного повышения частоты по отношению к номинальной частоте для поддержания высокого качества электроснабжения либо для защиты генератора от превышения частоты вращения.

Частота вычисляется по напряжению V1 или U21, когда подается только одно напряжение. В противном случае для большей устойчивости значение частоты рассчитывается по напряжению прямой последовательности. Это значение сравнивается с уставкой Fs.

Срабатывание защиты блокируется, если напряжение, по которому вычисляется частота, ниже уставки Vs.

Защита имеет независимую выдержку времени T.

Алгоритм работы защиты



Характеристики

Регулировки

Уставка Fs

регулировка	50 - 55 или 60 - 65 Гц
точность ⁽¹⁾	±0.01 Гц
разрешение	0.1
разница запуск/возврат	0.25 Гц ± 0.015 Гц

Выдержка времени T

регулировка	100 мс - 300 с
точность ⁽¹⁾	±2 % или ±25 мс
разрешение	10 мс или 1 разряд

Дополнительные регулировки

Уставка Vs

регулировка	20 % Un - 50 % Un
точность ⁽¹⁾	2 %
разрешение	1 %

Временные характеристики

время срабатывания	запуск < 90 мс для Fs от -0,5 Гц до +0,5 Гц
время превышения	< 50 мс для Fs от -0,5 Гц до +0,5 Гц
время возврата	< 55 мс для Fs от +0,5 Гц до -0,5 Гц

Входы

Назначение	Код в редакторе уравнений	Логические уравнения
возврат функции защиты	R81H_x_101	■
блокировка функции защиты	R81H_x_113	■

Выходы

Назначение	Код в редакторе уравнений	Логические уравнения	Матрица управления
мгн. выход (сигнал запуска защиты)	R81H_x_1	■	
выход с выдержкой времени	R81H_x_3	■	■
блокировка функции защиты	R81H_x_16	■	

x: номер ступени:

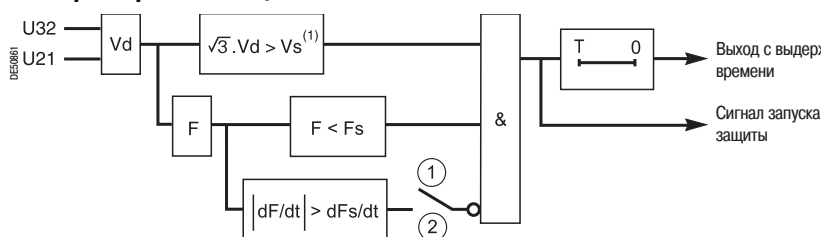
(1) В стандартных условиях (МЭК 60255-6) и $df/dt < 3 \text{ Гц/с}$.

Обнаружение чрезмерного снижения частоты, обеспечивающее разгрузку на основании критерия метрической частоты

Работа

Обнаружение чрезмерного снижения частоты по отношению к номинальной частоте для поддержания высокого качества электроснабжения. Данная защита может действовать как на полное отключение, так и на разгрузку. Значение частоты вычисляется по напряжению V1 или U21, когда подается только одно напряжение. В противном случае для большей устойчивости значение частоты вращения рассчитывается по напряжению прямой последовательности. Это значение сравнивается с уставкой Fs. Срабатывание защиты блокируется, если напряжение, по которому вычисляется частота вращения, ниже уставки Vs. Стабильность защиты при потере основного источника питания и при наличии остаточного напряжения обеспечивается функцией контроля скорости изменения частоты. Защита имеет независимую выдержку времени T.

Алгоритм работы защиты



Регулировка: ① Без коррекции по снижению частоты
② С коррекцией по снижению частоты

Характеристики

Регулировки			
Уставка Fs			
регулировка	40 - 50 Гц или 50 - 60 Гц		
точность (1)	±0.01 Гц		
разрешение	0.1		
разница запуск / возврат	0.25 Гц ± 0.015 Гц		
Выдержка времени T			
регулировка	100 мс - 300 с		
точность (1)	±2 % или ±25 мс		
разрешение	10 мс или 1 разряд		
Дополнительные регулировки			
Уставка Vs			
регулировка	20 % Un - 50 % Un		
точность (1)	2 %		
разрешение	1 %		
Коррекция по снижению частоты			
регулировка	с коррекцией / без коррекции		
уставка dFs/dt	1 Гц/с - 15 Гц/с		
точность (1)	±1 Гц/с		
разрешение	±1 Гц/с		
Временные характеристики			
время срабатывания	запуск < 90 мс для Fs от +0,5 Гц до -0,5 Гц		
время превышения	< 50 мс для Fs от +0,5 Гц до -0,5 Гц		
время возврата	< 55 мс для Fs от -0,5 Гц до +0,5 Гц		
Входы			
Назначение	Код в редакторе уравнений	Логические уравнения	
возврат функции защиты	R81L_x_101	■	
блокировка функции защиты	R81L_x_113	■	
Выходы			
Назначение	Код в редакторе уравнений	Логические уравнения	Матрица управления
мгн. выход (сигнал запуска защиты)	R81L_x_1	■	
выход с выдержкой времени	R81L_x_3	■	b
блокировка функции защиты	R81L_x_16	■	

x: номер ступени:

(1) В стандартных условиях (МЭК 60255-6) и $df/dt < 3$ Гц/с.

Защита по скорости изменения частоты

Код ANSI 81R

Защита основана на расчете скорости изменения частоты, используется для быстрого отключения от электрической сети источника питания или для управления разгрузкой

Работа

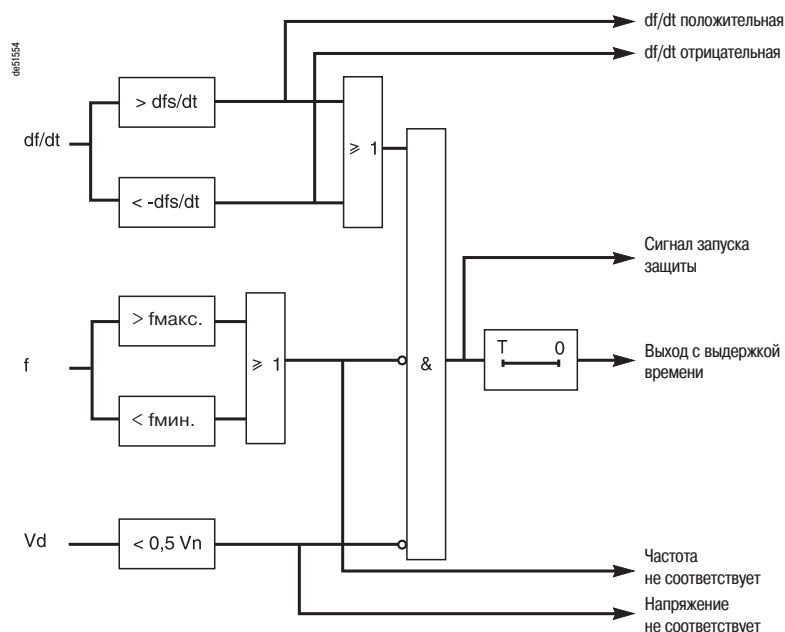
Защита по скорости изменения частоты используется в сочетании с функциями защиты по минимальной и максимальной частоте для обнаружения соединения электрической сети, требующего разгрузки или отключения.

Защита срабатывает, если скорость изменения частоты df/dt напряжения прямой последовательности больше уставки. Защита имеет независимую выдержку времени T.

Срабатывание данной защиты происходит при следующих условиях:

- напряжение прямой последовательности на 50% больше номинального значения фазного напряжения;
- значение частоты сети находится в диапазоне от 42,2 Гц до 56,2 Гц для сети 50 Гц и от 51,3 Гц до 65 Гц для сети 60 Гц.

Алгоритм работы защиты



Характеристики

Регулировки			
Уставка dfs/dt			
регулировка	0.1 - 10 Гц/с		
точность ⁽¹⁾	$\pm 5\%$ или $\pm 0,1$ Гц		
разрешение	0.01 Гц		
коэффициент возврата	93 %		
Выдержка времени			
регулировка	0.15 - 300 с		
точность ⁽¹⁾	$\pm 2\%$ или от -10 до +25 мс		
разрешение	10 мс или 1 разряд		
Временные характеристики ⁽¹⁾			
время срабатывания	запуск < 150 мс (130 мс, тип.)		
время превышения	< 100 мс		
время возврата	< 100 мс		
Входы			
Назначение	Код в редакторе уравнений	Логические уравнения	
возврат функции защиты	P81R_x_101	■	
блокировка функции защиты	P81R_x_113	■	
Выходы			
Назначение	Код в редакторе уравнений	Логические уравнения	Матрица управления
мгн. выход (сигнал запуска защиты)	P81R_x_1	■	
выход на отключение	P81R_x_3	■	■
блокировка функции защиты	P81R_x_16	■	
напряжение не соответствует	P81R_x_42	■	
частота не соответствует	P81R_x_43	■	
df/dt положительная	P81R_x_44	■	
df/dt отрицательная	P81R_x_45	■	

x: номер ступени:

(1) В стандартных условиях (МЭК 60255-6) и $df/dt < 3$ Гц/с.

Защита по скорости изменения частоты

Код ANSI 81R

Отключение

Данная функция используется на вводе в распределительный пункт, имеющий генератор, который может работать параллельно с распределительной сетью.

Защита предназначена для обнаружения потери распределительной сети, то есть для определения автономной работы генерирующего устройства. Если передача энергии в сеть перед переходом на автономную работу не была нулевой, частота генератора изменяется.

Функция защиты по скорости изменения частоты позволяет быстрее обнаружить переход на автономную работу, чем в случае использования обычной защиты по частоте.

Изменение частоты может быть вызвано и другими нарушениями, например, коротким замыканием, изменением нагрузки или коммутационной операцией. Во время подобных нарушений можно временно выйти на нижнюю уставку защиты, для чего необходимо использовать выдержку времени. Чтобы сохранить преимущество быстрого действия функции защиты по скорости изменения частоты, в сравнении с обычными защитами по частоте, можно дополнительно использовать вторую большую уставку с кратковременной выдержкой времени.

В действительности, скорость изменения частоты непостоянна. Зачастую в начале возникновения повреждения скорость изменения частоты является максимальной и, затем, уменьшается, что увеличивает время отключения защитами по частоте, но не влияет на временной интервал отключения защитой по скорости изменения частоты.

Регулировка низкой уставки

■ Если имеются указания для распределительного пункта, выполните регулировку в соответствии с этими рекомендациями.

■ В случае отсутствия соответствующих указаний для распределительного пункта необходимо выполнить следующее:

□ если известна скорость изменения максимальной частоты сети в обычном режиме, уставка df/dt определяется больше этого значения;

□ в случае отсутствия какой-либо информации о сети, регулировка низкой уставки производится на основании данных о генераторе.

Хорошее приближение скорости изменения частоты, возникшего вследствие потери соединения с главной сетью, которое сопровождается изменением нагрузки ΔP , составляет:

$$\frac{df}{dt} = \frac{\Delta P \times f_n}{2 \times S_n \times H}$$

где S_n - номинальная мощность;
 f_n - номинальная частота;
 H - постоянная инерции.

Типовые значения постоянной инерции, выраженные в МВтс/МВА, следующие:

$0.5 \leq H \leq 1.5$ для дизельных двигателей и маломощных генераторов (≤ 2 МВА)

$2 \leq H \leq 5$ для газотурбинных двигателей и генераторов средней мощности (≤ 40 МВА)

$$H = \frac{J \times \Omega^2}{2 \times S_n}$$

где J - момент инерции;
 Ω - скорость вращения электрической машины.

Примеры

Номинальная мощность	2 МВА	20 МВА
Постоянная инерции	0.5 МВтс/МВА	2 МВтс/МВА
Изменение мощности	0.1 МВА	1 МВА
df/dt	-2.5 Гц/с	-0.6 Гц/с

Регулировка выдержки времени низкой уставки

Для обеспечения надлежащей устойчивости работы защиты в случае коротких замыканий или переходных нарушений рекомендуется устанавливать выдержку времени 300 мс или более. Если устройство АПВ используется со стороны источника питания распределительного пункта, то определение перехода генератора на автономную работу и отключение выключателя должно быть произведено во время периода изоляции АПВ.

Регулировка высокой уставки

Вторая уставка выбирается так, чтобы кривая отключения по скорости изменения частоты оставалась ниже кривой функций защиты по минимальной и максимальной частоте.

Если уставки защит по частоте составляют $f_n \pm 0,5$ Гц и если выдержка времени для низкой уставки защиты по скорости изменения частоты является T , то регулировка высокой уставки выполняется на $0,5/T$.

Регулировка выдержки времени высокой уставки

Нет специальных рекомендаций.

Рекомендации по регулировке в случае отсутствия данных

		Мощность генератора	2 - 10 МВА	> 10 МВА
Регулировки	Нижняя уставка	df/dt	0.5 Гц/с	0.2 Гц/с
		T	500 мс	500 мс
Верхняя уставка	df/dt		2.5 Гц/с	1 Гц/с
	T		150 мс	150 мс

Защита по скорости изменения частоты

Код ANSI 81R

Меры предосторожности при использовании

В момент соединения генератора с сетью могут возникнуть колебания мощности до установления полной синхронизации генератора. Защита по скорости изменения частоты реагирует на это явление. Поэтому рекомендуется после включения выключателя в течение нескольких секунд производить блокировку функции защиты.

Разгрузка

Защита по скорости изменения частоты может быть также использована для разгрузки, в сочетании с функциями защиты по минимальной частоте. В этом случае, защита устанавливается на сборных шинах распределительного пункта. Используются только отрицательные значения скорости изменения частоты.

Применяются два принципа использования защиты:

- Ускорение разгрузки.

В этом случае функция защиты по скорости изменения частоты управляет разгрузкой. Данная защита срабатывает быстрее, чем защита по минимальной частоте, и измеренное значение df/dt прямо пропорционально величине мощности, по которой проводится разгрузка.

- Блокировка разгрузки.

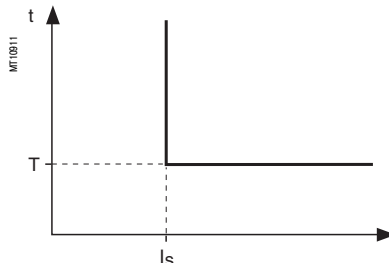
Этот принцип включен в действие функций защиты по минимальной частоте, чтобы активировать торможение изменения частоты, и в данном случае, не требуется использование защиты по скорости изменения частоты.

Описание работы кривых отключения и настроек защит с использованием:

- кривой с независимой выдержкой времени;
- кривой с зависимой выдержкой времени;
- таймера удержания.

Защита с независимой выдержкой времени

Время отключения постоянно. Выдержка времени запускается, когда преодолен порог срабатывания.



Алгоритм работы защиты с независимой выдержкой времени

Защита с зависимой выдержкой времени

Время срабатывания зависит от защищаемой величины (фазный ток, ток замыкания на землю и т.д.) в соответствии со стандартами МЭК 60255-3, BS 142, IEEE C-37112.

Срабатывание представлено в виде характеристической кривой, например:

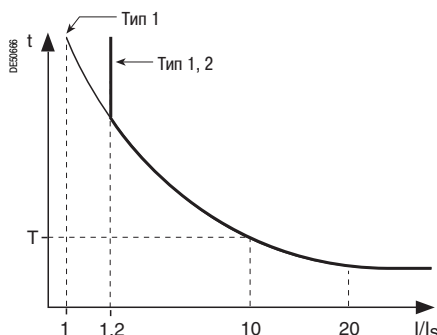
- кривая $t = f(I)$ для функции максимального фазного тока;
- кривая $t = f(I_0)$ для функции максимального тока замыкания на землю.

Далее описание основывается на $t = f(I)$, но те же аргументы можно использовать и в отношении других переменных, таких как I_0 и т.д.

Данная кривая определяется:

- ее типом (обратно зависимая выдержка времени, очень обратно зависимая выдержка времени, чрезвычайно обратно зависимая выдержка времени и т.д.);
 - регулировкой тока I_s , который соответствует вертикальной асимптоте кривой;
 - регулировкой выдержки времени T , которая соответствует времени срабатывания при $I = 10 I_s$.
- Эти три регулировки осуществляются в следующей последовательности: тип, ток I_s , выдержка времени T .

Изменение регулировки выдержки времени T на $x\%$ изменяет на $x\%$ совокупность времени срабатывания кривой.



Алгоритм работы защиты с зависимой выдержкой времени

Время отключения защитой для значений I/I_s меньше 1,2 зависит от типа выбранной кривой.

Кривая отключения	Тип
обратно зависимая выдержка (SIT)	1, 2
очень обратно зависимая выдержка (MT или LTI)	1, 2
чрезвычайно обратно зависимая выдержка (EIT)	1, 2
ультра обратно зависимая выдержка (UIT)	1, 2
кривая RI	1
МЭК - обратно зависимая выдержка SIT / A	1
МЭК - очень обратно зависимая выдержка VT или LTI / B	1
МЭК - чрезвычайно обратно зависимая выдержка EIT / C	1
IEEE - умеренно обратно зависимая выдержка (МЭК / D)	1
IEEE - очень обратно зависимая выдержка (МЭК / E)	1
IEEE - чрезвычайно обратно зависимая выдержка (МЭК / F)	1
IAS - обратно зависимая выдержка	1
IAS - очень обратно зависимая выдержка	1
IAS - чрезвычайно обратно зависимая выдержка	1

■ Если контролируемая величина в 20 раз превышает уставку, время отключения соответствует 20-кратному значению уставки;

■ Если контролируемая величина превышает пределы измерения Sepam (40 In для каналов фазного тока, 20 In0 для каналов тока нулевой последовательности), время отключения защитой соответствует наибольшему измеряемому значению (40 In или 20 In0).

Кривые выдержки времени в зависимости от значения тока

Разнообразные кривые отключения с зависимой выдержкой времени могут быть использованы для большинства видов применения:

- кривые, установленные в соответствии со стандартом МЭК (SIT, VIT/LTI, EIT);
- кривые, установленные в соответствии со стандартом IEEE (MI, VI, EI);
- обычные кривые (UIT, RI, IAC).

Кривые МЭК

Уравнение кривой	Тип кривой	Коэффициенты		
		k	α	β
$t_d(I) = \frac{k}{\left(\frac{I}{I_s}\right)^\alpha - 1} \times \frac{T}{\beta}$	стандартная обратно зависимая выдержка времени / A	0.14	0.02	2.97
	очень обратно зависимая выдержка времени / B	13.5	1	1.50
	длительная обратно зависимая выдержка времени / B	120	1	13.33
	чрезвычайно обратно зависимая выдержка времени / C	80	2	0.808
	ультра обратно зависимая выдержка времени	315.2	2.5	1

Кривая RI

Уравнение:
$$t_d(I) = \frac{1}{0.339 - 0.236 \left(\frac{I}{I_s}\right)^{-1}} \times \frac{T}{3.1706}$$

Кривые IEEE

Уравнение кривой	Тип кривой	Коэффициенты			
		A	B	p	β
$t_d(I) = \left(\frac{A}{\left(\frac{I}{I_s}\right)^p - 1} + B \right) \times \frac{T}{\beta}$	умеренно обратно зависимая выдержка времени	0.010	0.023	0.02	0.241
	очень обратно зависимая выдержка времени	3.922	0.098	2	0.138
	чрезвычайно обратно зависимая выдержка времени	5.64	0.0243	2	0.081

Кривые IAC

Уравнение кривой	Тип кривой	Коэффициенты					
		A	B	C	D	E	β
$t_d(I) = \left(A + \frac{B}{\left(\frac{I}{I_s} - C\right)} + \frac{D}{\left(\frac{I}{I_s} - C\right)^2} + \frac{E}{\left(\frac{I}{I_s} - C\right)^3} \right) \times \frac{T}{\beta}$	обратно зависимая выдержка времени	0.208	0.863	0.800	-0.418	0.195	0.297
	очень обратно зависимая выдержка времени	0.090	0.795	0.100	-1.288	7.958	0.165
	чрезвычайно обратно зависимая выдержка времени	0.004	0.638	0.620	1.787	0.246	0.092

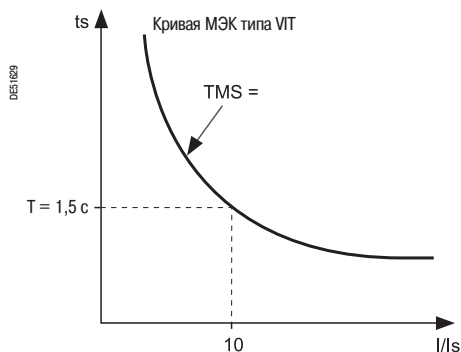
Кривые выдержки времени в зависимости от значения напряжения

Уравнение кривой для защиты минимального напряжения ANSI 27

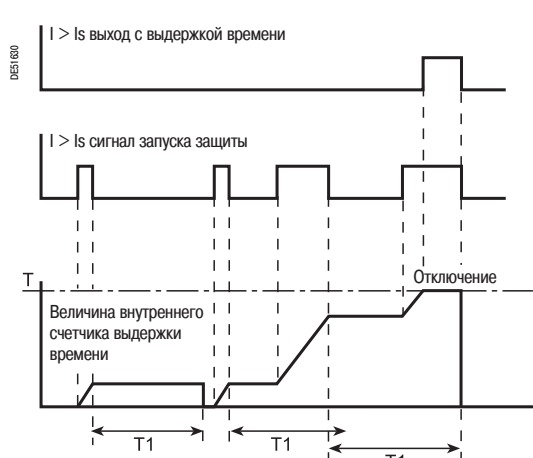
$$t_d(V) = \frac{T}{1 - \left(\frac{V}{V_s}\right)}$$

Уравнение кривой для защиты по максимальному напряжению нулевой последовательности ANSI 59N

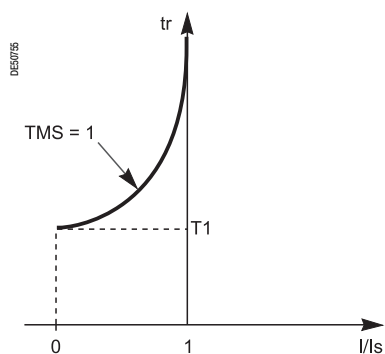
$$t_d(V) = \frac{T}{\left(\frac{V}{V_s}\right) - 1}$$



Пример



Обнаружение повторяющихся замыканий с помощью регулировки времени удержания



Время удержания в зависимости от значения тока I

Регулировка кривых с зависимой выдержкой времени, выдержка времени T или коэффициент TMS

Выдержка времени кривых отключения с зависимой выдержкой по току (за исключением персонализированных кривых и кривой RI) может устанавливаться:

- T (время срабатывания при 10 x Is);
- TMS (коэффициент, соответствующий T/β в вышеуказанных уравнениях).

Пример: $t(I) = \frac{13.5}{\frac{I}{Is} - 1} \times TMS$, где: $TMS = \frac{T}{1.5}$.

Кривая МЭК типа VT устанавливается идентично регулировкам TMS = 1 или T = 1,5 с.

Таймер удержания

Регулируемое время таймера удержания T1 позволяет:

- обнаружить повторяющиеся замыкания (кривая с независимой выдержкой времени);
- скоординировать работу электромагнитных реле (кривая с зависимой выдержкой времени);
- При необходимости, можно провести блокировку времени удержания.

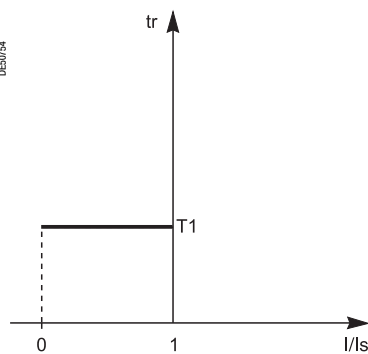
Уравнение кривой времени удержания с зависимой выдержкой времени

Уравнение: $t_r(I) = \frac{T1}{1 - (\frac{I}{Is})^b} \times \frac{T}{\beta}$, где: $\frac{T}{\beta} = TMS$.

T1 = значение регулировки времени удержания (время удержания для I возврата = 0 и TMS = 1);

T = значение регулировки выдержки времени отключения (при 10 Is);

b = значение базовой величины кривой отключения при $\frac{k}{10^\alpha - 1}$.



Постоянное время удержания

Персонализированная кривая отключения

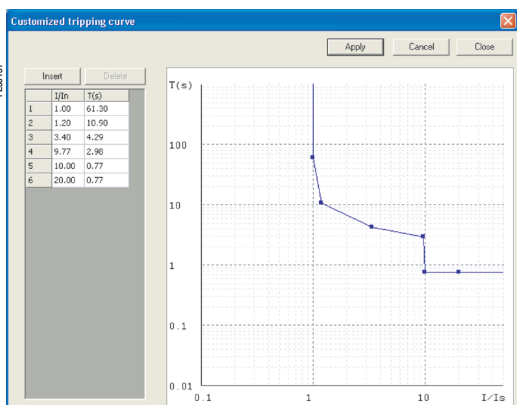
Данная кривая строится точка за точкой с помощью программного обеспечения для параметрирования и эксплуатации SFT 2841 (меню «Применение») и обеспечивает решение всех специальных задач по координации функций защиты или при модернизации оборудования.

Кривая имеет от 2 до 30 точек, координаты кривой должны быть:

- с возрастающими значениями по оси I/Is;
- с убывающими значениями по оси t.

По двум крайним точкам определяют асимптоты кривой.

Должна быть, по меньшей мере, одна точка на абсциссе 10 I/Is. Она служит точкой отсчета для установки выдержки времени функции защиты путем сдвига кривой.



Построение персонализированной кривой отключения с помощью программного обеспечения SFT 2841

Использование кривых с зависимой выдержкой времени: примеры задач, которые требуется решить

Задача № 1

Зная тип зависимой выдержки времени, определить регулировки тока I_s и выдержки времени T .

Теоретически регулировка тока I_s соответствует максимальному току, который может быть в постоянном режиме: как правило, это номинальный ток защищаемого оборудования (кабеля, трансформатора).

Регулировка выдержки времени T соответствует точке срабатывания при $10 I_s$ кривой. Данная регулировка определяется с учетом требований селективности с защитами на питающей стороне и на стороне потребителя.

Требование селективности приводит к определению точки А кривой срабатывания (I_A, t_A), например, точки, соответствующей максимальному току замыкания, действовавшему на защиту со стороны потребителя.

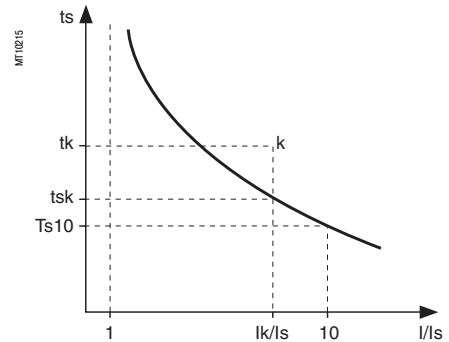
Задача № 2

Зная тип зависимой выдержки времени, регулировку тока I_s и точку k (I_k, t_k) кривой срабатывания, определить выдержку времени T .

По стандартной кривой такого же типа считать время срабатывания t_{sk} , соответствующее относительному току I_k/I_s и время срабатывания T_{s10} , соответствующее относительному току $I/I_s = 10$.

Регулировка выдержки времени, которую необходимо произвести, чтобы кривая срабатывания прошла через точку k (I_k, t_k), является:

$$T = T_s \left(10 \times \frac{t_k}{t_{sk}} \right)$$



Другой практический метод:

в нижеприведенной таблице указаны значения $K = t_s/t_{s10}$ в зависимости от I/I_s .

В колонке, соответствующей определенному типу выдержки времени, считать значение

$K = t_{sk}/T_{s10}$ в строке, соответствующей I_k/I_s .

Регулировка выдержки времени, которую необходимо произвести, чтобы кривая срабатывания прошла через точку k (I_k, t_k), является: $T = t_k/k$.

Пример

Даны:

- тип выдержки времени: обратно зависимая (SIT)
- уставка: I_s
- точка k кривой срабатывания: k (3,5 I_s ; 4 с).

Вопрос: какова регулировка T выдержки времени (время срабатывания при $10 I_s$)?

Читаем по таблице: колонка SIT, строка $I/I_s = 3,5$, соответственно, $K = 1.858$

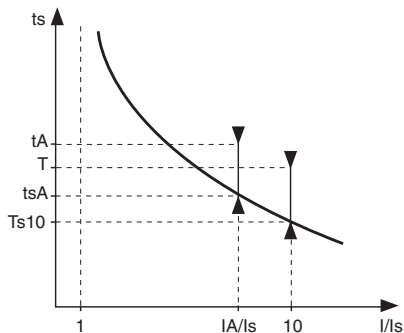
Ответ: регулировка выдержки времени составляет $T = 4/1.858 = 2.15$ с

Задача № 3

Зная регулировки тока I_s и выдержки времени T для какого-либо определенного типа выдержки времени (обратно зависимая, очень обратно зависимая, чрезвычайно обратно зависимая), найти время срабатывания для значения тока I_A .

По стандартной кривой такого же типа считать время срабатывания t_A , соответствующее относительному току I_A/I_s и время срабатывания Ts_{10} , соответствующее относительному току $I/I_s = 10$.

Время срабатывания t_A для тока I_A с регулировками I_s и T является: $t_A = ts_A \times T/Ts_{10}$.



Другой практический метод:

в нижеприведенной таблице даются значения $K = ts/Ts_{10}$ в зависимости от I/I_s .

В колонке, соответствующей определенному типу выдержки времени, считать значение в строке, соответствующей $K = ts/Ts_{10}$ для I_A/I_s .

Временем срабатывания t_A для тока I_A с регулировками I_s и T является: $t_A = K \cdot T$.

Пример

Даны:

- тип выдержки времени: очень обратно зависимая (VIT);
- уставка: I_s ;
- выдержка времени $T = 0,8$ с.

Вопрос: каково время срабатывания для тока $I_A = 6 I_s$?

Читаем по таблице: колонка VIT, строка $I/I_s = 6$, соответственно, $k = 1,8$.

Ответ: время срабатывания для тока I_A : $t = 1,80 \times 0,8 = 1,44$ с.

Таблица значений K

I/I_s	SIT и МЭК/A	VIT, LTI и МЭК/B	EIT и МЭК/C	UIT	RI	IEEE MI (МЭК/D)	IEEE VI (МЭК/E)	IEEE EI (МЭК/F)	IAC I	IAC VI	IAC EI
1.0	—	—	—	—	3.062	—	—	—	62.005	62.272	200.226
1.1	24.700 ⁽¹⁾	90.000 ⁽¹⁾	471.429 ⁽¹⁾	—	2.534	22.461	136.228	330.606	19.033	45.678	122.172
1.2	12.901	45.000	225.000	545.905	2.216	11.777	65.390	157.946	9.413	34.628	82.899
1.5	5.788	18.000	79.200	179.548	1.736	5.336	23.479	55.791	3.891	17.539	36.687
2.0	3.376	9.000	33.000	67.691	1.427	3.152	10.199	23.421	2.524	7.932	16.178
2.5	2.548	6.000	18.857	35.490	1.290	2.402	6.133	13.512	2.056	4.676	9.566
3.0	2.121	4.500	12.375	21.608	1.212	2.016	4.270	8.970	1.792	3.249	6.541
3.5	1.858	3.600	8.800	14.382	1.161	1.777	3.242	6.465	1.617	2.509	4.872
4.0	1.676	3.000	6.600	10.169	1.126	1.613	2.610	4.924	1.491	2.076	3.839
4.5	1.543	2.571	5.143	7.513	1.101	1.492	2.191	3.903	1.396	1.800	3.146
5.0	1.441	2.250	4.125	5.742	1.081	1.399	1.898	3.190	1.321	1.610	2.653
5.5	1.359	2.000	3.385	4.507	1.065	1.325	1.686	2.671	1.261	1.473	2.288
6.0	1.292	1.800	2.829	3.616	1.053	1.264	1.526	2.281	1.211	1.370	2.007
6.5	1.236	1.636	2.400	2.954	1.042	1.213	1.402	1.981	1.170	1.289	1.786
7.0	1.188	1.500	2.063	2.450	1.033	1.170	1.305	1.744	1.135	1.224	1.607
7.5	1.146	1.385	1.792	2.060	1.026	1.132	1.228	1.555	1.105	1.171	1.460
8.0	1.110	1.286	1.571	1.751	1.019	1.099	1.164	1.400	1.078	1.126	1.337
8.5	1.078	1.200	1.390	1.504	1.013	1.070	1.112	1.273	1.055	1.087	1.233
9.0	1.049	1.125	1.238	1.303	1.008	1.044	1.068	1.166	1.035	1.054	1.144
9.5	1.023	1.059	1.109	1.137	1.004	1.021	1.031	1.077	1.016	1.026	1.067
10.0	1.000	1.000	1.000	1.000	1.000	1.000	1.000	1.000	1.000	1.000	1.000
10.5	0.979	0.947	0.906	0.885	0.996	0.981	0.973	0.934	0.985	0.977	0.941
11.0	0.959	0.900	0.825	0.787	0.993	0.963	0.950	0.877	0.972	0.957	0.888
11.5	0.941	0.857	0.754	0.704	0.990	0.947	0.929	0.828	0.960	0.939	0.841
12.0	0.925	0.818	0.692	0.633	0.988	0.932	0.912	0.784	0.949	0.922	0.799
12.5	0.910	0.783	0.638	0.572	0.985	0.918	0.896	0.746	0.938	0.907	0.761
13.0	0.895	0.750	0.589	0.518	0.983	0.905	0.882	0.712	0.929	0.893	0.727
13.5	0.882	0.720	0.546	0.471	0.981	0.893	0.870	0.682	0.920	0.880	0.695
14.0	0.870	0.692	0.508	0.430	0.979	0.882	0.858	0.655	0.912	0.868	0.667
14.5	0.858	0.667	0.473	0.394	0.977	0.871	0.849	0.631	0.905	0.857	0.641
15.0	0.847	0.643	0.442	0.362	0.976	0.861	0.840	0.609	0.898	0.846	0.616
15.5	0.836	0.621	0.414	0.334	0.974	0.852	0.831	0.589	0.891	0.837	0.594
16.0	0.827	0.600	0.388	0.308	0.973	0.843	0.824	0.571	0.885	0.828	0.573
16.5	0.817	0.581	0.365	0.285	0.971	0.834	0.817	0.555	0.879	0.819	0.554
17.0	0.808	0.563	0.344	0.265	0.970	0.826	0.811	0.540	0.874	0.811	0.536
17.5	0.800	0.545	0.324	0.246	0.969	0.819	0.806	0.527	0.869	0.804	0.519
18.0	0.792	0.529	0.307	0.229	0.968	0.812	0.801	0.514	0.864	0.797	0.504
18.5	0.784	0.514	0.290	0.214	0.967	0.805	0.796	0.503	0.860	0.790	0.489
19.0	0.777	0.500	0.275	0.200	0.966	0.798	0.792	0.492	0.855	0.784	0.475
19.5	0.770	0.486	0.261	0.188	0.965	0.792	0.788	0.482	0.851	0.778	0.463
20.0	0.763	0.474	0.248	0.176	0.964	0.786	0.784	0.473	0.848	0.772	0.450

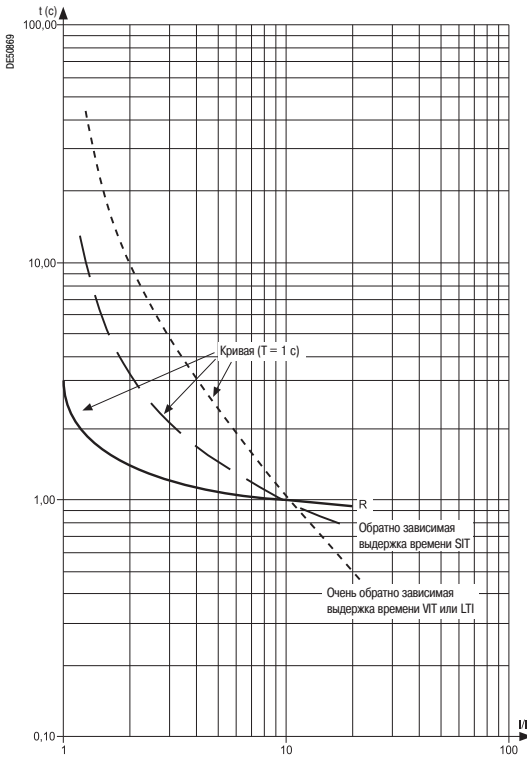
(1) Значения, адаптированные только для кривых МЭК А, В и С.

3

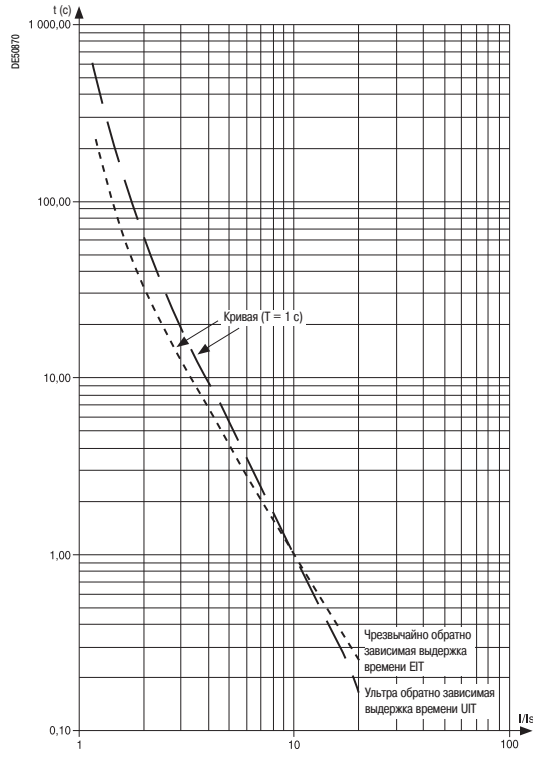
Стандартная кривая с обратно зависимой выдержкой времени SIT

Кривая с очень обратно зависимой выдержкой времени VIT или LTI

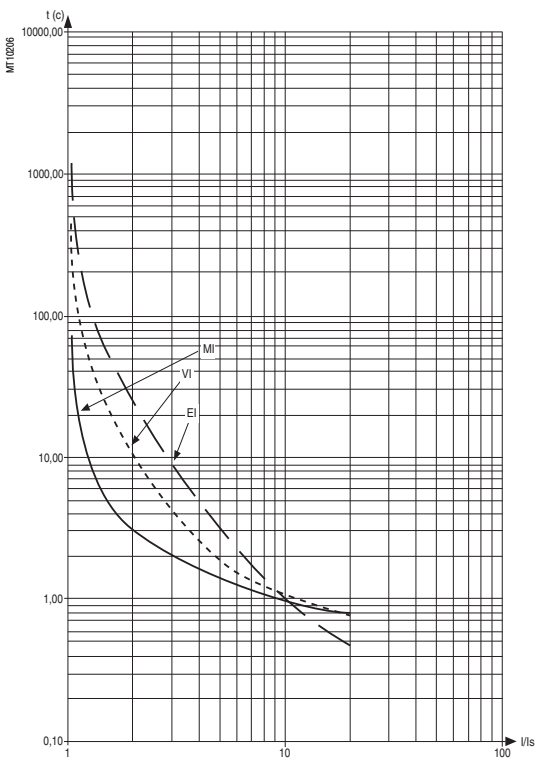
Кривая RI



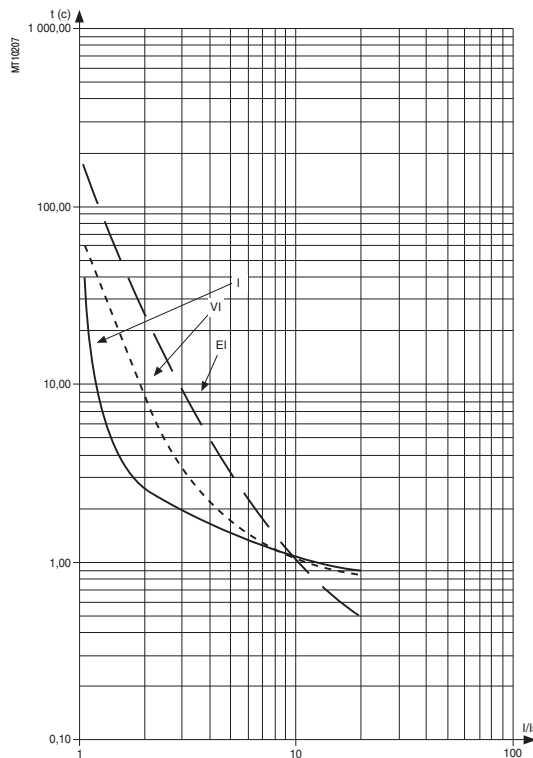
Кривая с чрезвычайно обратно зависимой выдержкой времени EIT
Кривая с ультра обратно зависимой выдержкой времени UIT



Кривые IEEE



Кривые IAC



Описание	158
Значения символов	159
Назначение логических входов/выходов	160
Управление выключателем	163
Код ANSI 94 69	163
Удержание/квитирование	169
Контроль соответствия телекоманды и положения выключателя	170
Запуск записи осциллограмм аварийных режимов	171
Переключение групп уставок	172
Логическая селективность	173
Алгоритм работы	173
Применения S60, T60 и G60	176
Применения M61 и C60	177
Применения S62, T6 и G62	178
Пример регулировки: радиальные сети	180
Пример регулировки: сеть с параллельными вводными фидерами	182
Пример регулировки: замкнутые сети	184
Разгрузка	188
Повторный пуск	189
Остановка и отключение генераторов	191
Остановка блока «генератор-турбина»	192
Развозбуждение	193
Пример	194
Автоматический ввод резерва	195
Автоматический ввод резерва «один из двух»	197
Работа	197
Ввод в эксплуатацию	201
Характеристики	204
Автоматический ввод резерва «два из трех»	205
Работа	205
Ввод в эксплуатацию	210
Характеристики	214
Сигнализация при местном управлении	215
Код ANSI 30	215
Местное управление	218
Матрица логики управления	221
Редактор логических уравнений	223
Самотестирование и переход в безопасное состояние	227

Серат выполняет все функции управления и контроля, необходимые для работы электрической сети.

■ Основные функции управления и контроля предварительно установлены и соответствуют наиболее распространённым случаям применения. Готовые к использованию, эти функции вводятся в эксплуатацию путём простого параметрирования после назначения необходимых логических входов/выходов;

■ Специальные функции управления и контроля, соответствующие особым случаям применения, выполняются с помощью программного обеспечения SFT 2841, обеспечивающего использование следующих функций:

- редактирование логических уравнений с целью адаптации и дополнения предварительно установленных функций управления и контроля;
- создание персонализированных сообщений при местном управлении;
- создание персонализированных мнемосхем для соответствующих управляемых выключателей;
- персонализация матрицы управления для адаптации назначения выходов реле, сигнальных ламп и аварийных сообщений.

Алгоритм работы

Обработка каждой функции управления и контроля может быть разделена на три этапа:

- получение входных данных;
- результаты обработки функций защиты;
- внешние логические данные, поступающие на логические входы дополнительного модуля входов/выходов MES 120;
- команды местного управления, передаваемые с помощью графического дисплея;
- телекоманды (ТС), поступающие по линии связи;
- непосредственно логическая обработка функции управления и контроля;
- использование результатов обработки данных:
- активация выходных реле для управления приводом выключателя;
- информирование пользователя:
 - посредством передачи сообщений и/или активизации сигнальных ламп с помощью дисплея Серат и программного обеспечения SFT 2841;
 - посредством телесигнализации (ТС) при дистанционной передаче информации по линии связи;
 - посредством сигнализации в реальном времени о состоянии выключателей с помощью анимированной мнемосхемы.

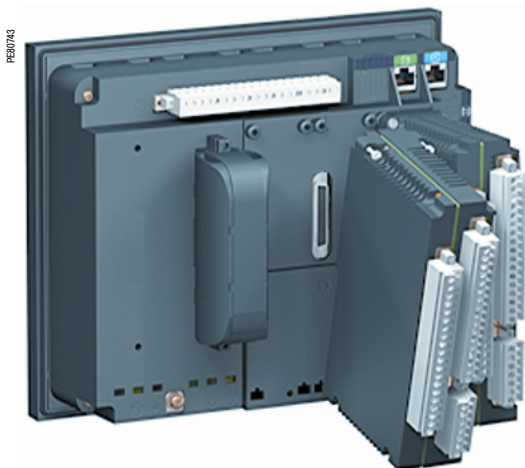
Логические входы и выходы

Количество логических входов/выходов Серат выбирается в соответствии с используемыми функциями управления и контроля.

Расширение 4 выходов, имеющихся в базовом устройстве Серат серии 60, обеспечивается за счёт добавления 1 или 2 модулей MES 120 на 14 логических входов и 6 выходных реле каждый.

После подбора необходимого числа модулей MES 120 для определенного типа применения, используемые логические входы назначаются какой-либо функции. Назначение входов выбирается из списка имеющихся функций, который охватывает все возможные типы применения. Таким образом, функции могут быть адаптированы к нуждам использования в соответствии с имеющимися логическими входами. Для работы при исчезновении напряжения входы могут инвертироваться.

Для наиболее распространенных случаев применения предлагается назначение логических входов/выходов по умолчанию.



Максимальная конфигурация Серат серии 60 с 2 модулями MES 120:
28 входов и 16 выходов

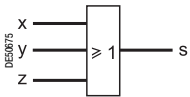
Логические входы и выходы GOOSE

Логические входы GOOSE используются в соответствии с протоколом связи МЭК 61850. Входы GOOSE разделены между двумя виртуальными модулями GSE на 16 логических входов. На стр. 175 представлен пример обеспечения логической селективности через логические входы GOOSE.

Ниже приведены значения символов, используемых в различных структурных схемах функций управления и контроля.

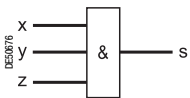
Логические функции

■ «Или»



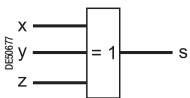
Уравнение: $S = X + Y + Z$.

■ «И»



Уравнение: $S = X \times Y \times Z$.

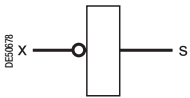
■ Исключающее «Или»



$S = 1$, если один и единственный вход установлен на 1
($S = 1$, если $X + Y + Z = 1$)

■ «Не»

Эти функции могут использоваться для инвертирования какой-либо информации.

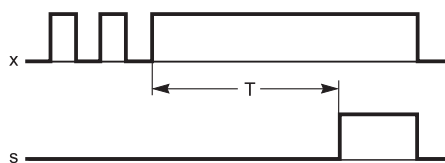
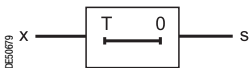


Уравнение: $S = \bar{X}$ ($S = 1$, если $X = 0$).

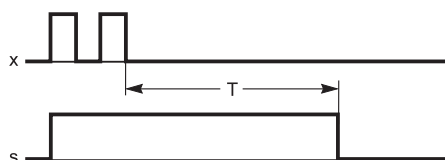
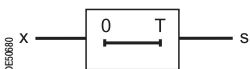
Выдержка времени

Имеются два типа выдержки времени:

■ «на срабатывание»: обеспечивает запаздывание появления информации на промежуток времени T

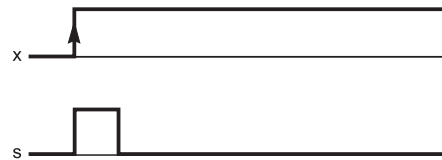
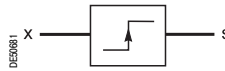


■ «на отпускание»: обеспечивает запаздывание исчезновения информации на промежуток времени T

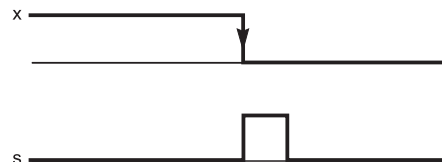
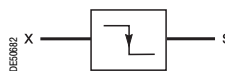


Обработка импульса

■ «на срабатывание»: при каждом появлении информации позволяет создать короткий импульс (1 цикл)



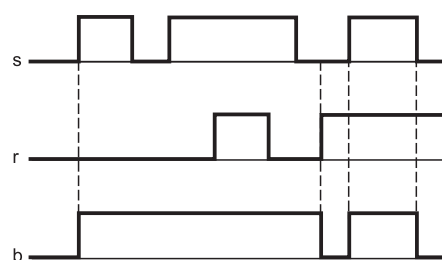
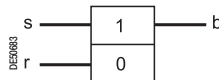
■ «на отпускание»: при каждом исчезновении информации позволяет создать короткий импульс (1 цикл)



Примечание: исчезновение информации может быть вызвано отключением оперативного питания.

Бистабильная функция

Функции с двумя устойчивыми состояниями обеспечивают запоминание информации



Уравнение: $B = S + \bar{R} \times B$.

Назначение входов и выходов какой-либо предварительно установленной функции управления и контроля выполняется с помощью программного обеспечения SFT 2841 в соответствии с вариантами применения, указанными в таблице ниже.

Логика каждого входа может быть инвертирована для работы при исчезновении напряжения.

Все логические входы, назначенные или не назначенные какой-либо предварительно установленной функции, могут использоваться для персонализации функций в соответствии с особыми потребностями применения:

- в матрице управления (программное обеспечение SFT 2841) - для связи логического входа с логическим выходом, с сигнальной лампой на передней панели Sepam либо аварийным сообщением – для местной сигнализации на дисплее;
- в редакторе логических уравнений (программное обеспечение SFT 2841) – в качестве переменной логического уравнения.

Таблица назначения логических выходов (Ox)

Функции	S60	S62	T60	T62	M61	G60	G62	C60	Назначение
отключение / управление контактором	■	■	■	■	■	■	■	■	O1
блокировка включения	■	■	■	■	■	■	■	■	O2 по умолчанию
команда на включение	■	■	■	■	■	■	■	■	O3 по умолчанию
устройство отслеживания готовности	■	■	■	■	■	■	■	■	O5
лог. селективность, передача сигнала лог. селект. AL 1	■	■	■	■	■	■	■	■	O102 по умолчанию
лог. селективность, передача сигнала лог. селект. AL 2		■		■			■		O103 по умолчанию
остановка блока						■	■		свободное
развозбуждение						■	■		свободное
разгрузка					■				свободное
ABP, включение выключателя NO (нормально отключенного)	■	■	■	■		■	■		свободное
ABP, включение секционного выключателя	■	■	■	■		■	■		свободное
ABP, отключение секционного выключателя	■	■	■	■		■	■		свободное

Примечание: назначенные по умолчанию логические выходы могут быть свободно повторно переназначены.

Таблица назначения логических входов (Ix), общих для всех видов применения

Функции	S60	S62	T60	T62	M61	G60	G62	C60	Назначение
положение "включено"	■	■	■	■	■	■	■	■	I101
положение "отключено"	■	■	■	■	■	■	■	■	I102
синхронизация внутреннего таймера Sepam внешним импульсом	■	■	■	■	■	■	■	■	I103
переключение групп уставок A/B	■	■	■	■	■	■	■	■	свободное
внешнее квитирование	■	■	■	■	■	■	■	■	свободное
положение "включено" заземл. разъединителя	■	■	■	■	■	■	■	■	свободное
положение "отключено" заземл. разъединителя	■	■	■	■	■	■	■	■	свободное
внешнее отключение 1	■	■	■	■	■	■	■	■	свободное
внешнее отключение 2	■	■	■	■	■	■	■	■	свободное
внешнее отключение 3	■	■	■	■	■	■	■	■	свободное
положение "окончание взвода привода"	■	■	■	■	■	■	■	■	свободное
блокировка телеуправления (при местной работе)	■	■	■	■	■	■	■	■	свободное
снижение давления SF6	■	■	■	■	■	■	■	■	свободное
блокировка включения	■	■	■	■	■	■	■	■	свободное
команда на отключение	■	■	■	■	■	■	■	■	свободное
команда на включение	■	■	■	■	■	■	■	■	свободное
срабатывание предохранителя фазного трансформатора напряжения	■	■	■	■	■	■	■	■	свободное
срабатывание предохранителя трансформатора напряжения нулевой последовательности V0	■	■	■	■	■	■	■	■	свободное
внешний счетчик положительной активной энергии	■	■	■	■	■	■	■	■	свободное
внешний счетчик отрицательной активной энергии	■	■	■	■	■	■	■	■	свободное
внешний счетчик положительной реактивной энергии	■	■	■	■	■	■	■	■	свободное
внешний счетчик отрицательной реактивной энергии	■	■	■	■	■	■	■	■	свободное
выключатель в выкаченном положении	■	■	■	■	■	■	■	■	свободное
положение "включено" разъединителя A	■	■	■	■	■	■	■	■	свободное
положение "отключено" разъединителя A	■	■	■	■	■	■	■	■	свободное
положение "включено" разъединителя B	■	■	■	■	■	■	■	■	свободное
положение "отключено" разъединителя B	■	■	■	■	■	■	■	■	свободное
контроль катушки включения	■	■	■	■	■	■	■	■	свободное

Таблица назначения логических входов (Iх) в соответствии с видом применения

Функции	S60	S62	T60	T62	M61	G60	G62	C60	Назначение
блокировка АПВ	■	■							свободное
блокировка по тепловой защите		■	■	■	■	■	■	■	свободное
изменение теплового режима			■	■	■	■	■		свободное
прием сигнала логической селективности 1	■	■	■	■		■	■		свободное
прием сигнала логической селективности 2		■		■			■		свободное
отключение от газового реле			■	■	■	■	■		свободное
отключение от термостата			■	■	■	■	■		свободное
отключение по давлению			■	■	■	■	■		свободное
отключение от термистора			■	■	■	■	■		свободное
сигнал газового реле			■	■	■	■	■		свободное
сигнал термостата			■	■	■	■	■		свободное
сигнал по давлению			■	■	■	■	■		свободное
сигнал термистора			■	■	■	■	■		свободное
измерение скорости вращения ротора					■	■	■		I104
детектор вращения ротора					■				свободное
повторный пуск двигателя					■				свободное
запрос на разгрузку					■				свободное
блокировка по минимальному току					■				свободное
остановка блока						■	■		свободное
развозбуждение						■	■		свободное
включение разрешено (ANSI 25)	■	■	■	■		■	■		свободное
блокировка телеуправления секционного выключателя (при местном управлении)	■	■	■	■		■	■		свободное
блокировка телеуправления секционника (при местном управлении)	■	■	■	■		■	■		свободное
секционный выключатель отключен	■	■	■	■		■	■		свободное
секционный выключатель включен	■	■	■	■		■	■		свободное
отключение соседней секции	■	■	■	■		■	■		свободное
включение соседней секции	■	■	■	■		■	■		свободное
селектор в положении Manual (ручной режим) (ANSI 43)	■	■	■	■		■	■		свободное
селектор в положении Auto (автоматический режим) (ANSI 43)	■	■	■	■		■	■		свободное
селектор в положении "выключатель" (ANSI 10)	■	■	■	■		■	■		свободное
селектор в положении "секционник" (ANSI 10)	■	■	■	■		■	■		свободное
выключатель на соседней секции отключен	■	■	■	■		■	■		свободное
секционный выключатель отключен	■	■	■	■		■	■		свободное
команда на включение секционного выключателя	■	■	■	■		■	■		свободное
наличие напряжения на соседней секции	■	■	■	■		■	■		свободное
блокировка включения секционного выключателя	■	■	■	■		■	■		свободное
автоматическая команда на включение	■	■	■	■		■	■		свободное

Таблица назначения логических входов GOOSE (Gx) (МЭК 61850) в соответствии с видом применения

Функции	S60	S62	T60	T62	M61	G60	G62	C60	Назначение
прием сигнала блокировки 1	■	■	■	■		■	■		свободное
прием сигнала блокировки 2		■		■			■		свободное
внешнее отключение 2	■	■	■	■	■	■	■	■	свободное
блокировка включения	■	■	■	■	■	■	■	■	свободное
нет приема сигнала GOOSE	■	■	■	■	■	■	■	■	свободное
индикатор приема сигнала GOOSE	■	■	■	■	■	■	■	■	свободное
другой вид применения	■	■	■	■	■	■	■	■	свободное
наличие ACE 850	■	■	■	■	■	■	■	■	G516
запрос на разгрузку					■				свободное

Примечание: логические входы/выходы GOOSE (МЭК 61850) могут использоваться только при наличии модулей связи ACE 850TP или ACE 850FO и только с Seram серии 60 или 80.

Стандартное назначение логических входов (Ix)

В таблице ниже указано назначение логических входов (Ix), которое можно установить с помощью программного обеспечения SFT 2841, нажав на клавишу "Стандартное назначение".

Функции	Стандартное назначение	Тип применения
положение "Включен"	I101	все
положение "Отключен"	I102	все
прием сигнала логической селективности 1	I103	все, кроме M61 и C60
прием сигнала логической селективности 2	I104	S62, T62 и G62
включение разрешено (ANSI 25)	I104	все, кроме M61 и C60
снижение давления SF6	I105	все
команда на отключение	I106	все
команда на включение	I107	все
блокировка АПВ	I108	S60 и S62
отключение от газового реле	I108	T60, T62
отключение от термостата	I109	T60, T62
отключение по давлению	I110	T60, T62
отключение от термистора	I111	T60, T62
сигнал газового реле	I112	T60, T62
сигнал термостата	I113	T60, T62
сигнал по давлению	I114	T60, T62
селектор в положении "Выключатель" (ANSI 10)	I201	S60, S62, T60, T62, G60, G62
селектор в положении "Секционник" (ANSI 10)	I202	S60, S62, T60, T62, G60, G62
селектор в положении Auto (автоматический режим) (ANSI 43)	I203	S60, S62, T60, T62, G60, G62
селектор в положении Manuel (ручной режим) (ANSI 43)	I204	S60, S62, T60, T62, G60, G62
включение соседней секции	I205	S60, S62, T60, T62, G60, G62
отключение соседней секции	I206	S60, S62, T60, T62, G60, G62
наличие напряжения на соседней секции	I207	S60, S62, T60, T62, G60, G62
блокировка телеуправления на соседней секции (при местном управлении)	I208	S60, S62, T60, T62, G60, G62
автоматическая команда на включение	I209	S60, S62, T60, T62, G60, G62
секционный выключатель отключен	I210	S60, S62, T60, T62, G60, G62
секционный выключатель включен	I211	S60, S62, T60, T62, G60, G62
блокировка включения секционного выключателя	I212	S60, S62, T60, T62, G60, G62
команда на включение секционного выключателя	I213	S60, S62, T60, T62, G60, G62
блокировка телеуправления секционного выключателя (при местном управлении)	I214	S60, S62, T60, T62, G60, G62

Стандартное назначение логических входов GOOSE (Gx)

В таблице ниже указано назначение логических входов GOOSE (Gx), которое можно установить с помощью программного обеспечения SFT 2841, нажав на клавишу "Стандартное назначение".

Функции	Стандартное назначение	Тип применения
прием сигнала блокировки 1	G401	все
прием сигнала блокировки 2	G402	S62, T62, G62
внешнее отключение 2	G403	все
блокировка включения	G404	все

Можно выбрать любой из 31 логического входа GOOSE, от G401 до G416 и от G501 до G515.

Предварительно установленная функция управления выключателем/контактором

Работа

Данная функция осуществляет управление выключателями следующих типов:

- выключатели с катушкой отключения при подаче или исчезновении напряжения;
- зацепляющие контакторы с катушкой отключения при подаче напряжения;
- контакторы с постоянными командами.

Данная функция выполняет два вида обработки данных:

■ выдает внутренние команды управления выключателем:

- отключение (или размыкание) **1**, **2**, **3**
- включение (или закрытие) с контролем или без контроля синхронизма **6**, **7**, **8**
- блокировка включения **4**, **5**

■ использует внутренние команды для управления логическими выходами в зависимости от типа выключателя, управление которым необходимо выполнить.

Выработка внутренних команд управления выключателем

Данная функция обслуживает все условия включения и отключения выключателя, основанные на:

- функциях защиты (экземпляры, конфигурированные на отключение выключателя);
- данных о положении выключателя;
- командах дистанционного управления через связь;
- командах местного управления через логический вход (Ix или Gx) либо с помощью графического дисплея;
- внутренних командах управления, выдаваемых с помощью логических уравнений;
- предварительно установленных функций управления, специализированных для каждого вида применения:
 - АПВ;
 - остановка блока, развозбуждение;
 - разгрузка;
 - контроль синхронизма;
 - автоматическое включение резерва (АВР).

Данная функция также запрещает включение выключателя в соответствии с условиями эксплуатации.

Функция блокировки от "прыганья"

Во избежание одновременного управления отключением и включением выключателя и для обеспечения приоритета команд на отключение, используется импульсное управление включением выключателя.

Функция управления выключателем с блокировкой (ANSI 86)

Функция ANSI 86, которая обычно выполняется с помощью реле блокировки, может обеспечиваться Seram путем использования функции управления выключателем при обслуживании всех условий отключения (выходы функций защиты и логические входы).

В этом случае Seram выполняет:

- перегруппировку всех условий отключения и управление выключателем;
- удержание команды на отключение, при блокировке включения, до исчезновения и произвольного квитирования причины отключения (см. раздел "Удержание / квитирование");
- сигнализацию причины отключения:
 - при местном управлении с помощью сигнальных ламп (Trip и другие) и с помощью сообщений на дисплее;
 - дистанционно путем телесигнализации (см. раздел "Сигнализация").

Включение с использованием функции контроля синхронизма **9**

Функция контроля синхронизма обеспечивает контроль напряжения с обеих сторон от выключателя и разрешает его безопасное включение.

Функция вводится в работу путем параметрирования.

Для использования данной функции требуется, чтобы один из логических выходов "Включение разрешено" дополнительного модуля MCS 025 был подсоединен к логическому входу Seram, назначенному функции "Включение разрешено".

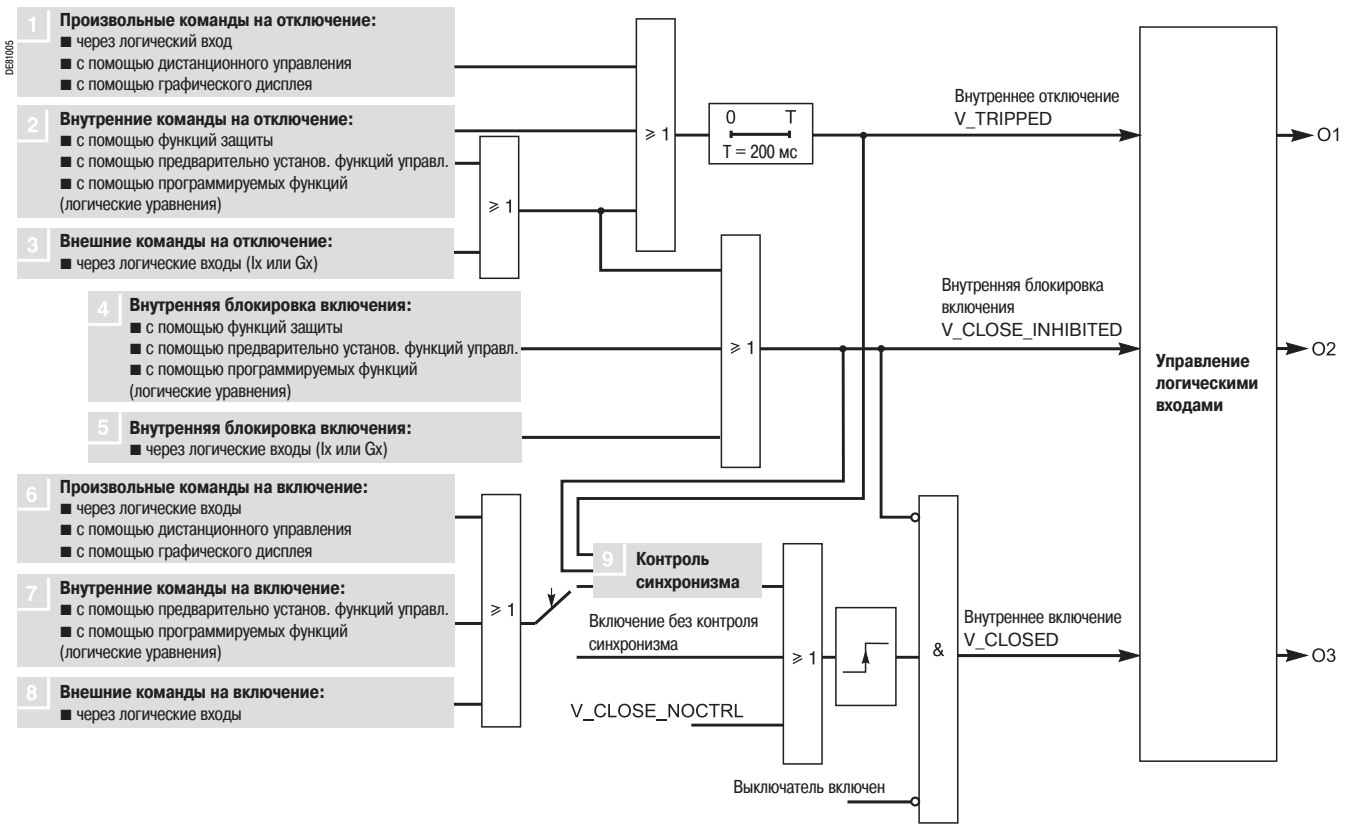
Если необходимо включить выключатель без учета условий синхронизма, эта операция выполняется с помощью логического уравнения или через вход V_CLOSE_NOCTRL.

Управление логическими выходами

Логические команды, выдаваемые функцией управления выключателем, используются для управления логическими выходами Seram, через которые осуществляется отключение и включение выключателя.

Управление логическими выходами адаптировано к соответствующему типу выключателя или контактора путем параметрирования.

Основной алгоритм работы

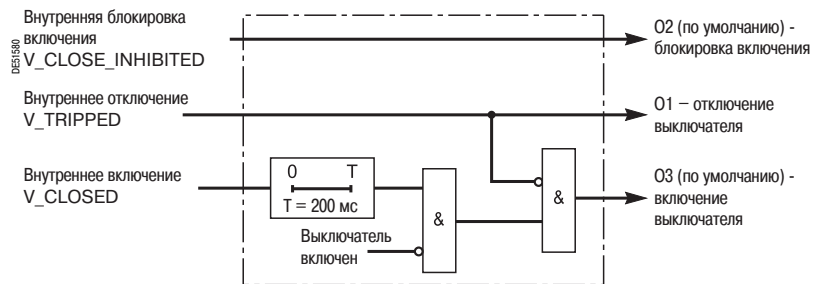


Управление логическими выходами

Управление выключателем / контактором с механическим удержанием

На схеме ниже показан следующий вариант параметрирования:

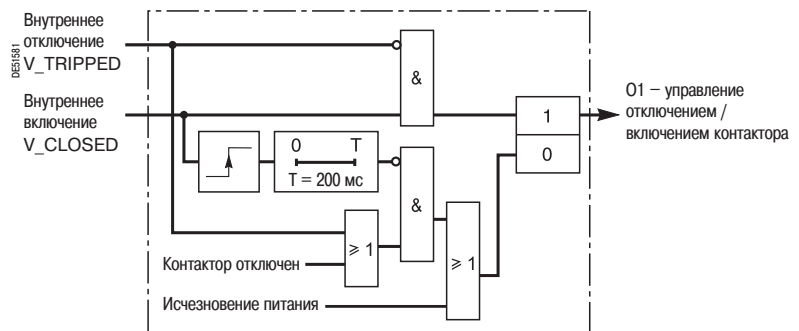
- для выключателя:
- выход O1 - отключение;
- выход O2 - блокировка включения;
- выход O3 - включение.



Управление контактором без механического удержания

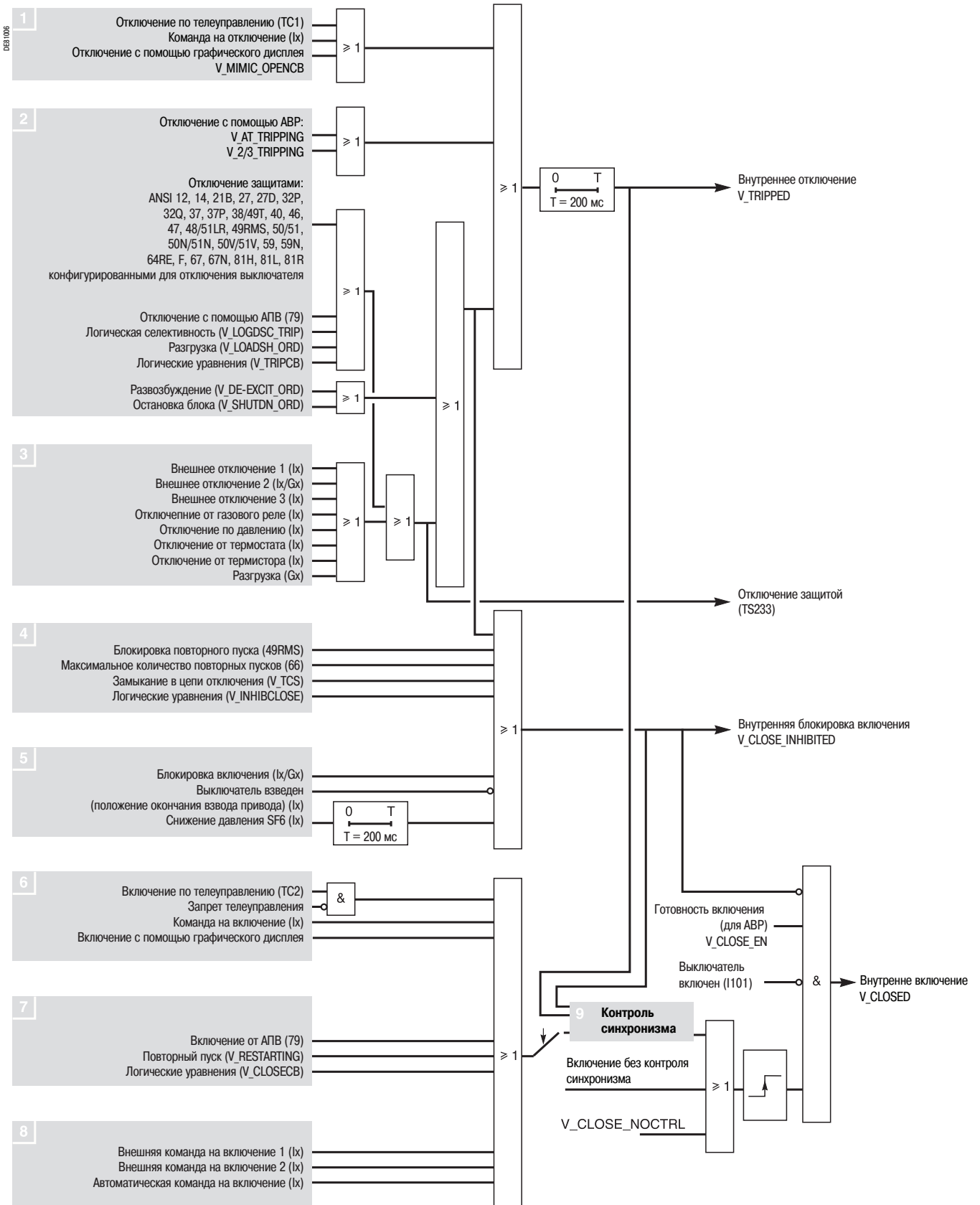
На схеме ниже показан следующий вариант параметрирования:

- для контактора:
- выход O1 - отключение /включение.



Внутренние команды управления выключателем

Алгоритм работы



Разрешение включения функцией контроля синхронизма

Работа

Запрос на включение, выдаваемый при местном управлении или дистанционно, поддерживается Seram в течение выдержки времени запроса на включение, и при этом появляется сообщение "SYNC. IN PROCESS" (СИНХРОНИЗАЦИЯ В ДЕЙСТВИИ). Запрос деактивируется при получении команды на отключение или команды блокировки выключателя, и выдается сообщение "STOP SYNC." (ОСТАНОВКА СИНХРОНИЗАЦИИ).

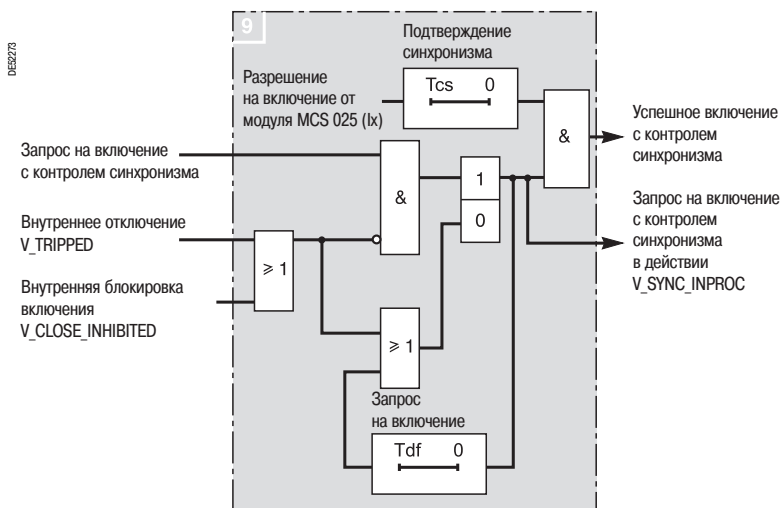
Команда на включение выдается, если разрешение на включение получено до истечения выдержки времени запроса на включение. В этом случае появляется сообщение "SYNC. OK" (УСПЕШНАЯ СИНХРОНИЗАЦИЯ).

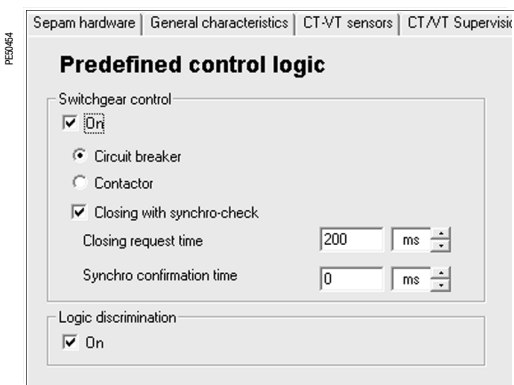
Если разрешение не получено, выдается сообщение "SYNC. FAILURE" (НЕТ СИНХРОНИЗАЦИИ). Когда это возможно, и в случае если дополнительный модуль MCS 025 подсоединен с помощью кабеля CCA 785 к Seram, на который поступил запрос на включение, выдается дополнительное сообщение с указанием причины отсутствия синхронизации:

- "SYNC. FAILED dU" при слишком большой разности напряжений;
- "SYNC. FAILED dF" при слишком большой разности частот;
- "SYNC. FAILED dPhi" при слишком большой разности фаз.

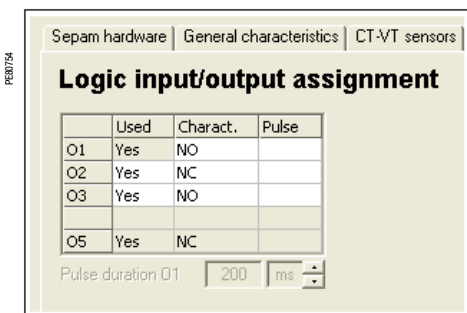
Использование дополнительного времени позволяет подтвердить разрешение на включение, чтобы обеспечить достаточную продолжительность периода включения.

Алгоритм работы





Программное обеспечение SFT 2841, пример экрана параметрирования функции "Управление выключателем"



Программное обеспечение SFT 2841, пример экрана параметрирования по умолчанию логических выходов, назначенных функции "Управление выключателем"

Параметрирование

Параметрирование и адаптация функции управления выключателем к типу выключателя осуществляется с помощью программного обеспечения SFT 2841.

Рубрика "Логика управления"

С помощью данной рубрики обеспечиваются:

- ввод функции "Управление выключателем";
- выбор типа выключателя, управление которым выполняется: выключатель (по умолчанию) или контактор;
- при необходимости, ввод функции "Контроль синхронизма".

Рубрика "Логические входы / выходы"

С помощью данной рубрики обеспечиваются:

- назначение требуемых логических входов;
- определение состояния логических выходов.

По умолчанию используются следующие выходы:

Логический выход	Назначенная внутренняя команда	Катушка отключения выключателя
O1	отключение (V_TRIPPED)	при подаче напряжения
O2	блокировка включения (V_CLOSE_INHIBITED)	при исчезновении напряжения
O3	включение (V_CLOSED)	при подаче напряжения

- Команда "Отключение" всегда назначена выводу O1.

Если выход O1 настроен на импульсный режим работы, продолжительность импульса управления параметрируется.

- Дополнительные команды "Блокировка включения" и "Включение" могут быть назначены любому логическому выводу.

Рубрика "Матрица логики управления", кнопка "Логика управления"

При необходимости, с помощью данной рубрики выполняется изменение назначения внутренних команд, назначенных по умолчанию выходам O2 и O3.

Характеристики

Регулировки			
Управление выключателем			
регулировка	в работе / выведен		
Тип выключатель / контактор			
регулировка	выключатель / контактор		
Длительность импульса отключения (выход O1)			
регулировка	200 мс - 300 с		
точность ⁽¹⁾	±2 % или от -10 до +25 мс		
разрешение	10 мс или 1 разряд		
Включение с контролем синхронизма			
регулировка	в работе / выведен		
Выдержка времени запроса на включение Tdf			
регулировка	0 - 300 с		
точность ⁽¹⁾	±2 % или от -10 до +25 мс		
разрешение	10 мс или 1 разряд		
Выдержка времени подтверждения синхронизма Tcs			
регулировка	0 - 300 с		
точность ⁽¹⁾	±2 % или от -10 до +25 мс		
разрешение	10 мс или 1 разряд		
Входы			
Назначение	Код в редакторе уравнений	Логические уравнения	
отключение	V_TRIPCB	■	
блокировка включения	V_INHIBCLOSE	■	
включение	V_CLOSECB	■	
включение без контроля синхронизма	V_CLOSE_NOCTRL	■	
Выходы			
Назначение	Код в редакторе уравнений	Логические уравнения	Матрица управления
управление выключателем в действии	V_SWCTRL_ON		
отключение	V_TRIPPED	■	■
запрет включения	V_CLOSE_INHIBITED	■	■
включение	V_CLOSED	■	■
управление контактором	V_CONTACTOR		■
контроль синхронизма в действии	V_SYNC_ON		■
выполняется запрос на включение с контролем синхронизма	V_SYNC_INPROC		■
отмена запроса на включение с контролем синхронизма	V_SYNC_STOP		■
успешный запрос на включение с контролем синхронизма	V_SYNC_OK		■
неудачный запрос на включение с контролем синхронизма	V_NOSYNC		■
неудачный запрос на включение с контролем синхронизма (большая разница напряжений)	V_NOSYNC_DU		■
неудачный запрос на включение с контролем синхронизма (большая разница частот)	V_NOSYNC_DF		■
неудачный запрос на включение с контролем синхронизма (большая разница фаз)	V_NOSYNC_DPHI		■

(1) В стандартных условиях (МЭК 60255-6).

Соответствие TS/TC (телесигнал/телекоманда) для каждого протокола

Modbus	DNP3	МЭК 60870-5-103	МЭК 61850
TC	Двоичный выход	ASDU, FUN, INF	LN.DO.DA
TC1	BO0	20, 21, 1 (ОТКЛЮЧЕН)	CSWI1.Pos.ctVal
TC2	BO1	20, 21, 1 (ВКЛЮЧЕН)	CSWI1.Pos.ctVal
TS	Двоичный вход	ASDU, FUN, INF	LN.DO.DA
TS233	BI334	2, 160, 68	

Работа

Удержание выходов отключения всех функций защиты и всех логических входов может выполняться индивидуально.

Удержание логических выходов не выполняется. Логические выходы, параметрированные в импульсном режиме, сохраняют состояние работы в импульсном режиме, даже если они назначены для удерживаемой информации.

Удерживаемая информация сохраняется в случае отключения оперативного питания.

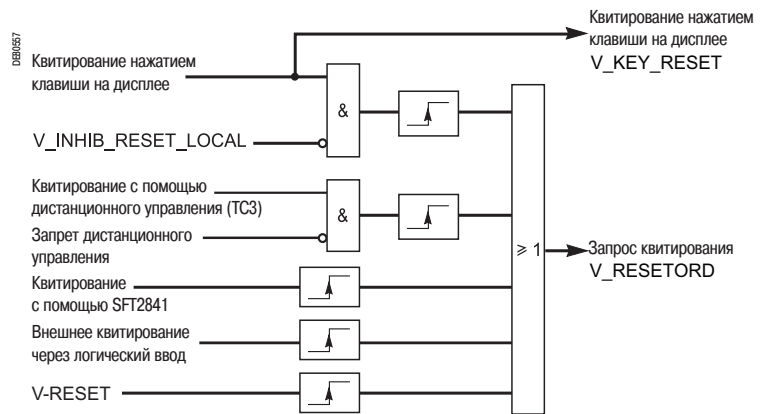
Квитирование всей удерживаемой информации является коллективным и осуществляется в одно и то же время:

- по месту (на дисплее) нажатием клавиши ;
- дистанционно (через логический вход) с помощью программного обеспечения SFT 2841 или через линию связи;
- с помощью редактора логических уравнений.

Телесигнализация TS5 присутствует в период, пока нет квитирования после удержания.

Функция удержания/квитирования в сочетании с функцией управления выключателем обеспечивает выполнение функции "Реле блокировки" (ANSI 86).

Алгоритм работы



Характеристики

Входы		
Назначение	Код в редакторе уравнений	Логические уравнения
блокировка клавиши "RESET" усовершенствованного UMI	V_INHIB_RESET_LOCAL	b
квитирование с помощью логического уравнения	V_RESET	b

Соответствие TS/TC (телесигнал/телекоманда) для каждого протокола

Modbus	DNP3	МЭК 60870-5-103	МЭК 61850
TS	Двоичный вход	ASDU, FUN, INF	LN.DO.DA
TS5	В10	1, 160, 19	LLN0.LEDRs.stVal
TC	Двоичный выход	ASDU, FUN, INF	LN.DO.DA
TC3	В02	20, 160, 19	LLN0.LEDRs.ctVal

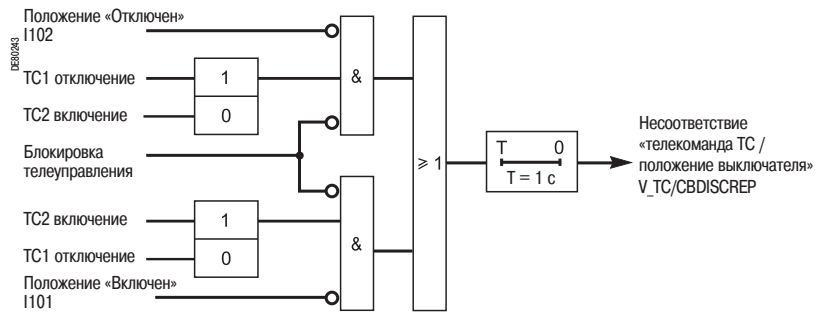
Контроль соответствия телекоманды и положения выключателя Отключение

Контроль соответствия телекоманды и положения выключателя

Работа

Эта функция используется для контроля соответствия между последней принятой телекомандой и действительным положением выключателя или контактора.
Информация может быть получена с матрицы управления и через телесигнализацию TS3.

Алгоритм работы



Характеристики

Выходы			
Назначение	Код в редакторе уравнений	Логические уравнения	Матрица управления
несоответствие «телекоманда TC / положение выключателя»	V_TC/CBDISCREP		b

Соответствие TS/TC (телесигнал/телекоманда) для каждого протокола

Modbus	DNP3	МЭК 60870-5-103	МЭК 61850
TC	Двоичный выход	ASDU, FUN, INF	LN.DO.DA
TC1	BO0	20, 21, 1 (ОТКЛЮЧЕН)	CSWI1.Pos.ctlVal
TC2	BO1	20, 21, 1 (ВКЛЮЧЕН)	CSWI1.Pos.ctlVal
TS	Двоичный вход	ASDU, FUN, INF	LN.DO.DA
TS3	BI18	-	-

Отключение

Работа

Информация может быть получена через телесигнализацию TS233.
Эти данные указывают на отключение внутренней или внешней защитой Sepam.

Соответствие TS/TC (телесигнал/телекоманда) для каждого протокола

Modbus	DNP3	МЭК 60870-5-103	МЭК 61850
TS	Двоичный вход	ASDU, FUN, INF	LN.DO.DA
TS233	BI334	2, 160, 68	-

Работа

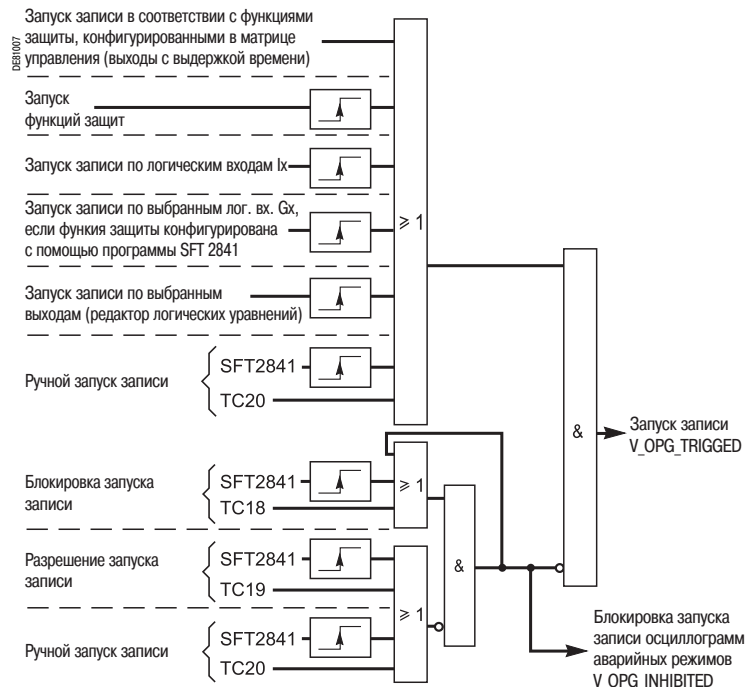
Запись аналоговых и дискретных сигналов может быть осуществлена по факту различных событий в зависимости от параметрирования в матрице управления или ручной регулировки:

- запуск группировкой всех сигналов пуска включенных в работу функций защит;
- запуск по выходам с выдержкой времени выбранных функций защиты;
- запуск по выбранным логическим входам;
- запуск через выбранные выходы Vx (редактор логических уравнений);
- запуск вручную по телекоманде (TC20);
- запуск вручную с помощью программного обеспечения SFT 2841;
- запуск по выбранным логическим входам (Gx) (если функция конфигурирована на экране записи осциллограмм аварийных режимов программы SFT 2841).

Запись осциллограмм может быть:

- запрещена с помощью программы SFT 2841 или по телекоманде TC18;
- введена в работу с помощью программы SFT 2841 или по телекоманде TC19.

Алгоритм работы



Характеристики

Выходы			
Назначение	Код в редакторе уравнений	Логические уравнения	Матрица управления
запуск записи осциллограмм аварийных режимов	V_OPG_TRIGGERED		■

Соответствие TS/TC (телесигнал/телекоманда) для каждого протокола

Modbus	DNP3	МЭК 60870-5-103	МЭК 61850
TC	Двоичный выход	ASDU, FUN, INF	LN.DO.DA
TC18	BO3	-	RDRE1.RcdInh.ctlVal
TC19	BO4	-	RDRE1.RcdInh.ctlVal
TC20	BO5	-	RDRE1.RcdTrg.ctlVal

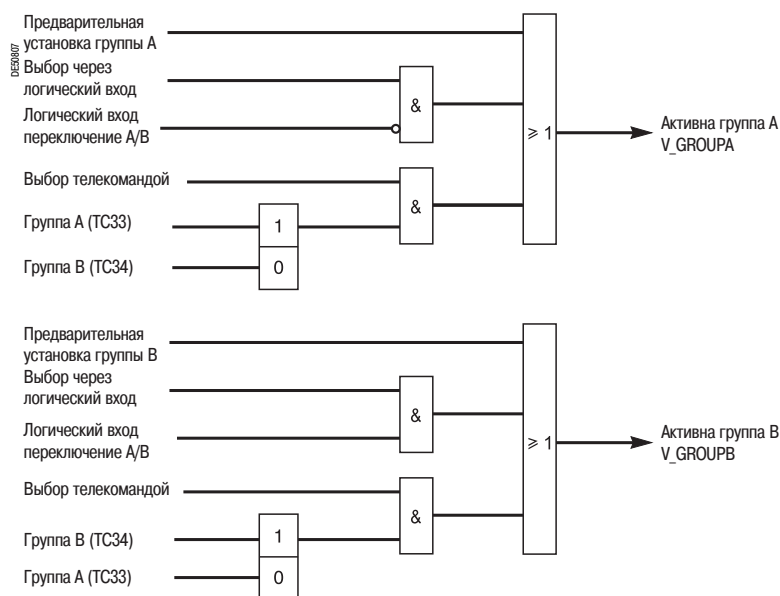
Работа

Защиты (максимальная токовая в фазах, максимальная токовая на землю, максимальная направленная токовая в фазах и максимальная направленная токовая на землю) имеют две группы уставок: А и В. Переключение с одной группы уставок на другую позволяет адаптировать характеристики защит к электрической среде применения (изменение системы заземления, переход на местную выработку электроэнергии и т.д.). Такое переключение носит общий характер и, следовательно, применяется для всех ступеней вышеуказанных защит.

Путем установки параметров определяется режим переключения групп уставок:

- переключение в соответствии с положением логического входа (0 = группа А, 1 = группа В);
- переключение телекомандой (ТС33, ТС34);
- предварительная установка группы А или группы В.

Алгоритм работы



Соответствие TS/TC (телесигнал/телекоманда) для каждого протокола

Modbus	DNP3	МЭК 60870-5-103	МЭК 61850
ТС	Двоичный выход	ASDU, FUN, INF	LN.DO.DA
ТС33	В08	20, 160, 23	LLN0.SGCB
ТС34	В09	20, 160, 24	LLN0.SGCB

Работа

Данная функция обеспечивает значительное снижение выдержки времени отключения выключателей, расположенных ближе всего к источнику питания, и логическую селективность в замкнутых сетях.

Логическая селективность используется с защитами максимального фазного тока 50/51, с максимальной направленной токовой защитой в фазах 67, с защитой от замыканий на землю 50N/51N и направленной защитой от замыканий на землю 67N с независимой или зависимой выдержкой времени.

Логическая селективность Seram серии 60 состоит из двух комплектов, называемых группами селективности.

Каждая группа имеет:

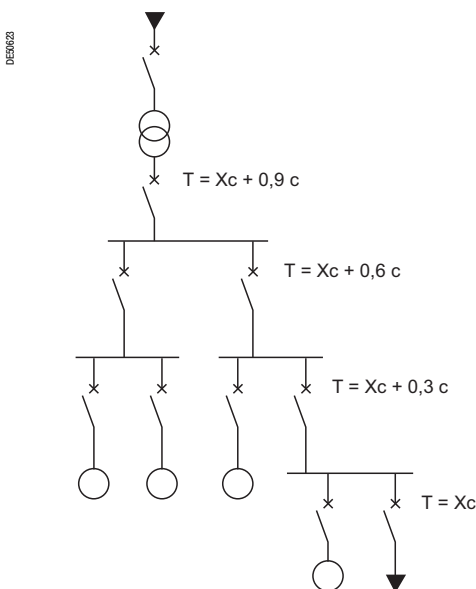
- логические уставки: ступени защиты, которые выдают команду логического ожидания (BSIG) и срабатывание которых может блокироваться при получении сигнала BSIG;
- временные уставки: ступени защиты, срабатывание которых не блокируется по сигналу BSIG и которые не выдают сигнала BSIG. Они используются в качестве резервных для логических ступеней защит.

При возникновении неисправности:

- с логических ступеней, обнаруживших к.з., выдается сигнал BSIG;
- логические ступени, обнаружившие к.з., выдают команду на отключение, если они не заблокированы по сигналу BSIG;
- временные (резервные) ступени, обнаружившие к.з., выдают команду на отключение.

Передача сигнала логического ожидания продолжается в течение времени, необходимого для устранения повреждения. Если Seram выдает команду на отключение, передача сигнала прекращается после выдержки времени, учитывающей время коммутации выключателя и время возврата ступени защиты. Такая система позволяет гарантировать безопасность в нестандартных ситуациях (повреждение кабелей или выключателя).

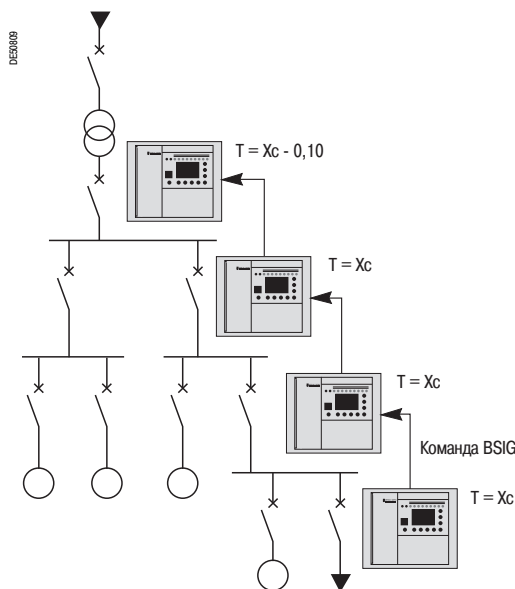
Пример: временная селективность в распределительных сетях радиального типа



T: время регулировки защиты. В частности, для кривых с независимой выдержкой времени – время отключения защитой.

Защиты, работающие со стороны источника питания, обычно имеют выдержку времени 0,3 с, чтобы оставалось время на отключение защитами со стороны потребителя. При наличии большого числа уровней селективности время устранения повреждения на уровне источника питания является значительным. В данном примере показано, что, если время устранения повреждения при срабатывании защиты, наиболее близкой к потребителю, составляет $Xc = 0,2$ с, то время устранения повреждения на уровне источника питания будет $T = Xc + 0,9$ с = 1,1 с.

Пример: логическая селективность в распределительных сетях радиального типа



T: время регулировки защиты. В частности, для кривых с независимой выдержкой времени – время отключения защитой.

При появлении повреждения защиты, определяющие повреждения, блокируют защиты, работающие со стороны источника питания. Защита, расположенная ближе всего к потребителю, срабатывает на отключение, поскольку она не заблокирована другой защитой. Выдержки времени устанавливаются относительно защищаемого элемента. В данном примере показано, что, если время устранения повреждения при срабатывании защиты, наиболее близкой к потребителю, составляет $Xc = 0,2$ с, то время устранения повреждения на уровне источника питания будет $T = Xc + 0,1$ с = 0,3 с.

Срабатывание защиты по логическим входам/выходам (Ix/Ox)

Распределение ступеней защит по логическим и временным осуществляется в соответствии с типом применения и параметрированием логических входов/выходов.

Первая логическая группа активизируется при выполнении следующих двух условий:

- прием сигнала BSIG 1 назначен логическому входу (Ix), за исключением применения для двигателей, когда этот вход отсутствует;
- передача сигнала BSIG 1 назначена выходу (по умолчанию 0102).

Вторая логическая группа (если она имеется в соответствии с применением) активизируется при выполнении следующих двух условий:

- прием сигнала BSIG 2 назначен логическому входу (Ix);
- передача сигнала BSIG 2 назначена выходу (по умолчанию 0103).

С помощью программного обеспечения SFT 2841 указывается тип ступеней (логические или временные) в соответствии с установленными параметрами входов/выходов.

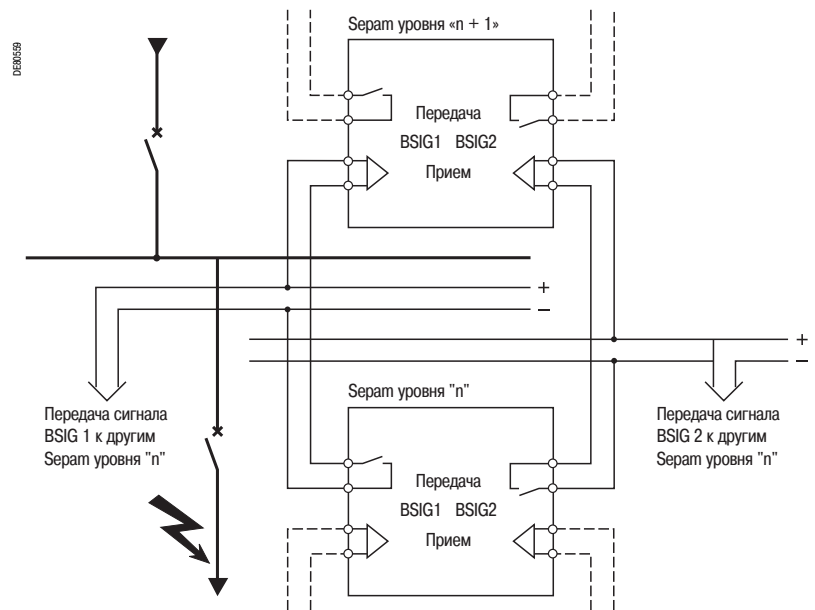


Схема логической селективности с использованием входов и выходов монтажной логики (Ix и Ox)

Распределение ступеней по двум группам селективности фиксированное и не может быть изменено. При использовании логической селективности важно проверять согласованность между каналом первичных измерений и группой селективности, на которую делается ссылка ступени защиты.

Тестирование проводов логической селективности

Провода могут быть протестированы с помощью функции тестирования выходных реле программного обеспечения SFT 2841.

Срабатывание защиты по аварийным сообщениям GOOSE и логическим входам (Gx)

Серват серии 60 имеет модуль связи ACE 850 и может обеспечивать логическую селективность по логическим входам GOOSE и через сеть Ethernet TCP/IP в соответствии с протоколом МЭК 61850.

Первая логическая группа активизируется при выполнении следующих двух условий:

- прием сигнала BSIG 1 назначен логическому входу GOOSE (по умолчанию G401), за исключением применения Серват для двигателей, когда этот вход отсутствует;
- передача сигнала BSIG 1 осуществляется путем передачи сообщения логической селективности GOOSE через сеть Ethernet.

Вторая логическая группа (если она имеется в соответствии с применением) активизируется при выполнении следующих двух условий:

- прием сигнала BSIG 2 назначен логическому входу GOOSE (по умолчанию G402);
- передача сигнала BSIG 2 осуществляется путем передачи сообщения логической селективности GOOSE через сеть Ethernet.

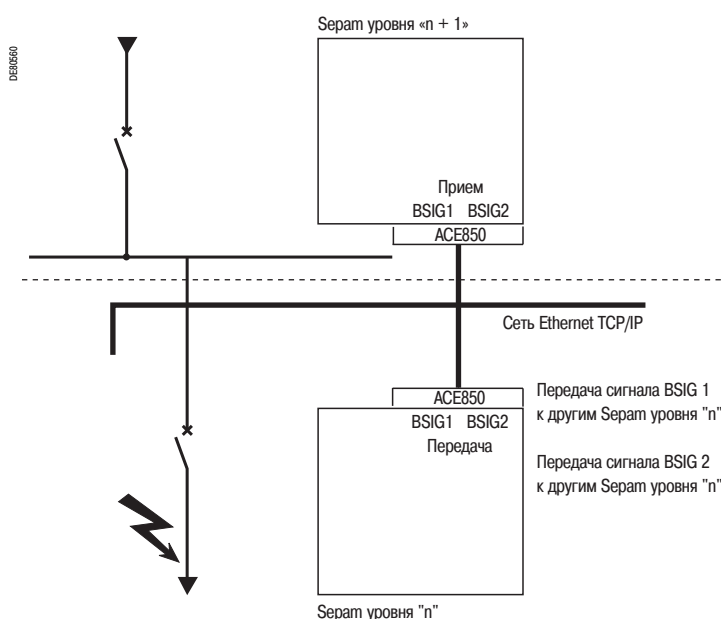


Схема логической селективности в соответствии с протоколом МЭК 61850 и с использованием логических входов GOOSE (Gx)

Распределение ступеней защит

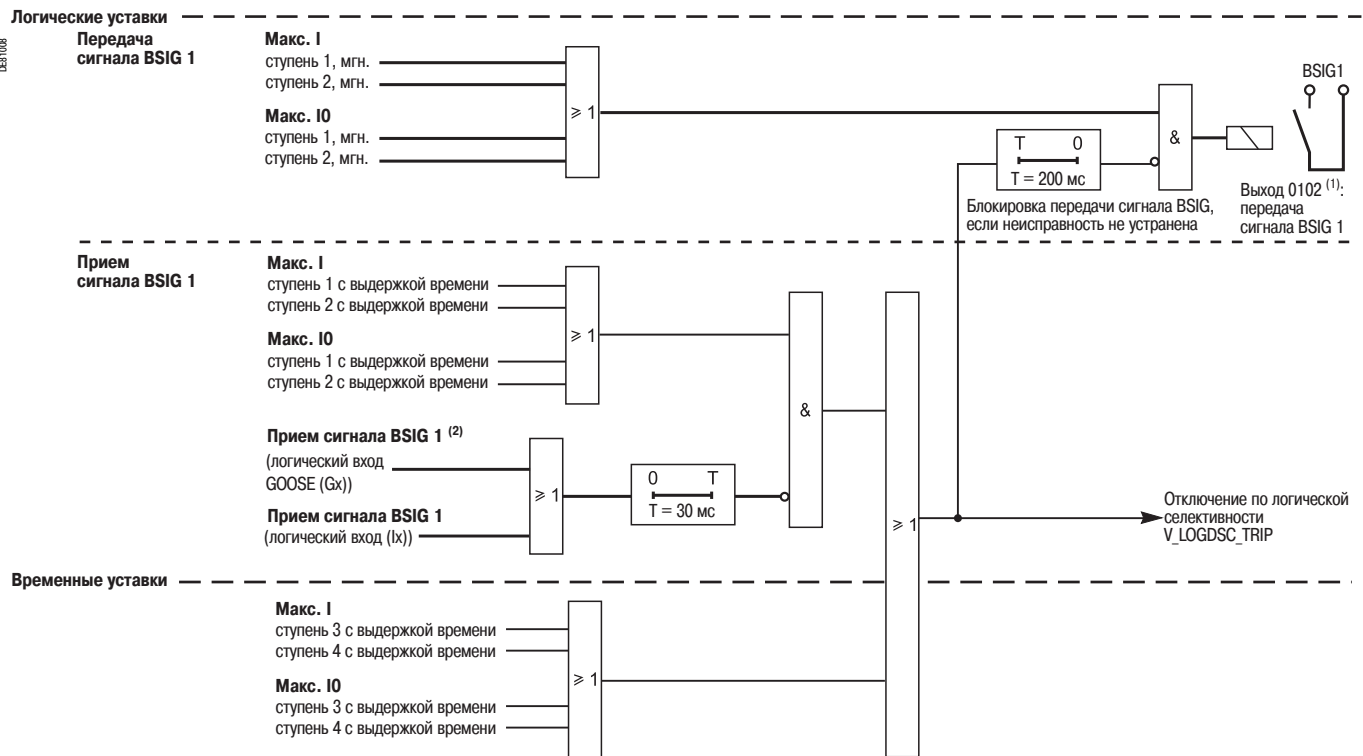
Тип защиты	Номер ступени Временные	Логические (на передачу)		Логические (на прием)	
		Группа 1	Группа 2	Группа 1	Группа 2
50/51	3, 4	1, 2	-	1, 2	-
50N/51N	3, 4	1, 2	-	1, 2	-

Характеристики

Регулировки			
Активность			
регулировка	Вкл./Выкл.		
Выходы			
Назначение	Код в редакторе уравнений	Логические уравнения	Матрица управления
отключение по логической селективности	V_LOGDSC_TRIP	■	■ ⁽¹⁾
передача сигнала логического ожидания 1	V_LOGDSC_BL1	■	■

(1) Только если функция управления выключателем не активизирована.

Алгоритм работы



(1) По умолчанию.

(2) Если используется модуль связи ACE 850 и логический вход GOOSE (МЭК 61850).

Распределение ступеней защит

Тип защиты	Номер ступени Временные	Логические (на передачу)		Логические (на прием)	
		Группа 1	Группа 2	Группа 1	Группа 2
50/51	3, 4	1, 2	-	-	-
50N/51N	3, 4	1, 2	-	-	-
67N ⁽¹⁾	2	1	-	-	-

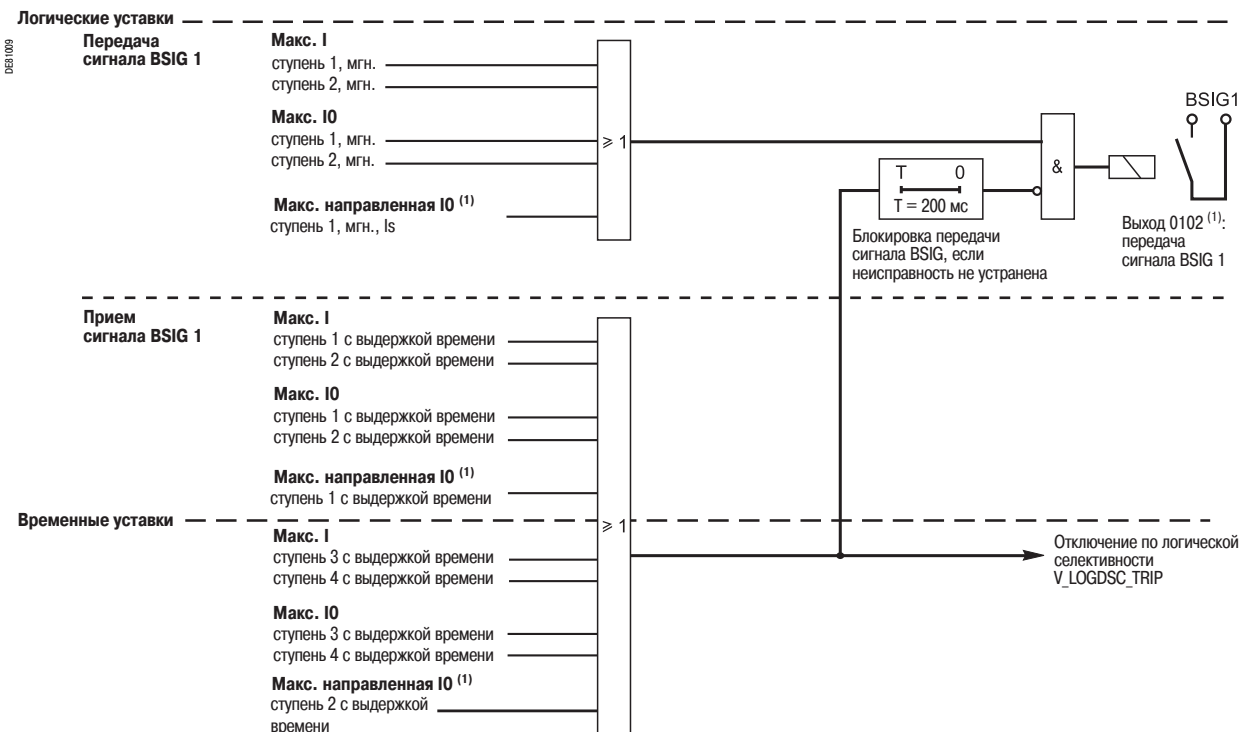
(1) Только для применения: М61.

Характеристики

Регулировки			
Активность			
регулировка		Вкл./Выкл.	
Выходы			
Назначение	Код в редакторе уравнений	Логические уравнения	Матрица управления
отключение по логической селективности	V_LOGDSC_TRIP		■ ⁽¹⁾
передача сигнала логического ожидания 1	V_LOGDSC_BL1		■

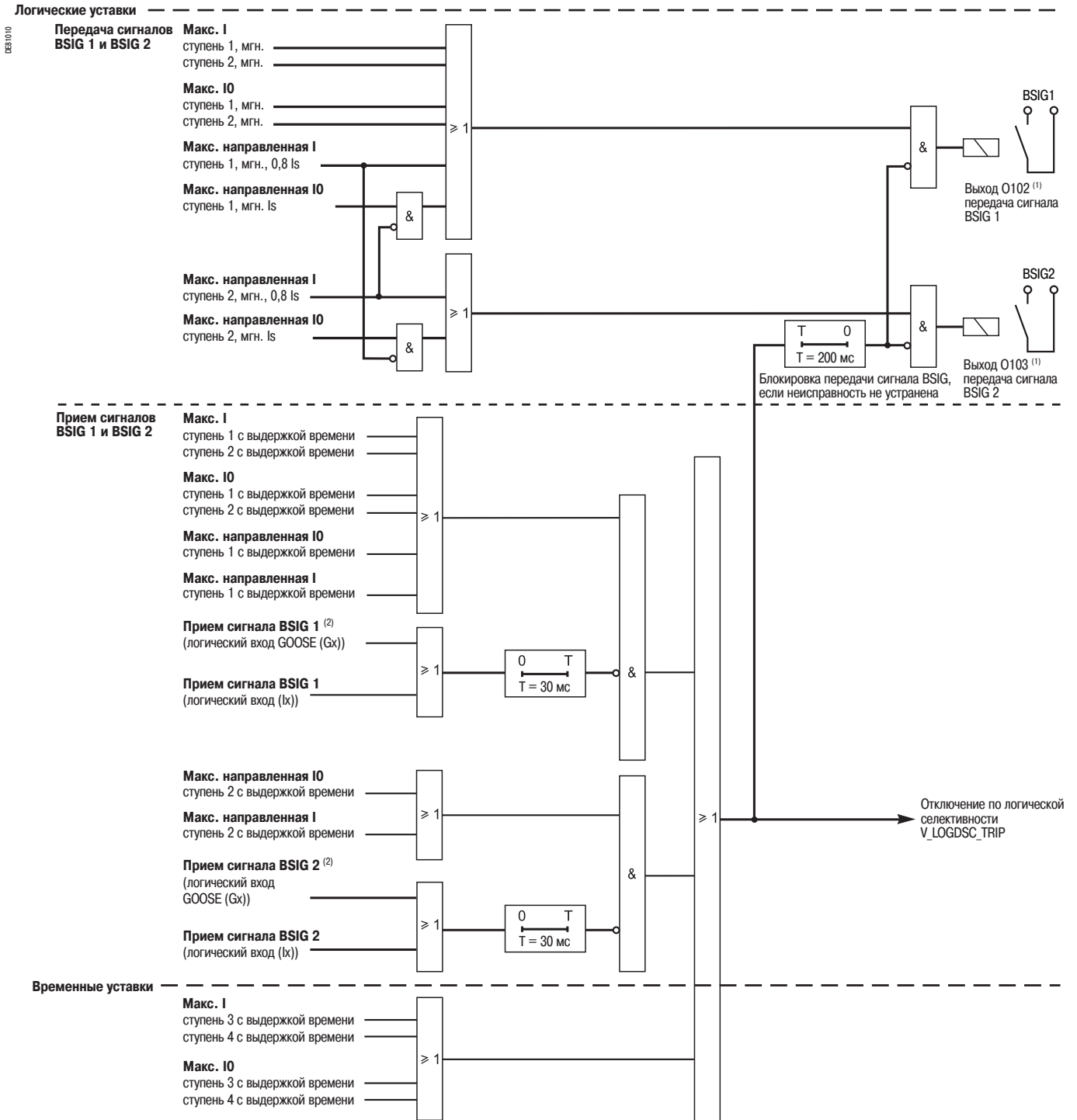
(1) Только если функция управления выключателем не активизирована.

Алгоритм работы



(1) Только для применения: М61.

Алгоритм работы



(1) По умолчанию.

(2) Если используется модуль связи ACE 850 и логический вход GOOSE (МЭК 61850).

Распределение ступеней защит

Тип защиты	Номер ступени Временные	Логические (на передачу)		Логические (на прием)	
		Группа 1	Группа 2	Группа 1	Группа 2
50/51	3, 4	1, 2	-	1, 2	-
50N/51N	3, 4	1, 2	-	1, 2	-
67 ⁽¹⁾	-	1	2	1	2
67N ⁽¹⁾	-	1	2	1	2

(1) В соответствии с применением.

Характеристики

Регулировки			
Активность			
регулировка	Вкл./Выкл.		
Выходы			
Назначение	Код в редакторе уравнений	Логические уравнения	Матрица управления
отключение по логической селективности	V_LOGDSC_TRIP		■ ⁽¹⁾
передача сигнала логического ожидания 1	V_LOGDSC_BL1		■
передача сигнала логического ожидания 2	V_LOGDSC_BL2		■

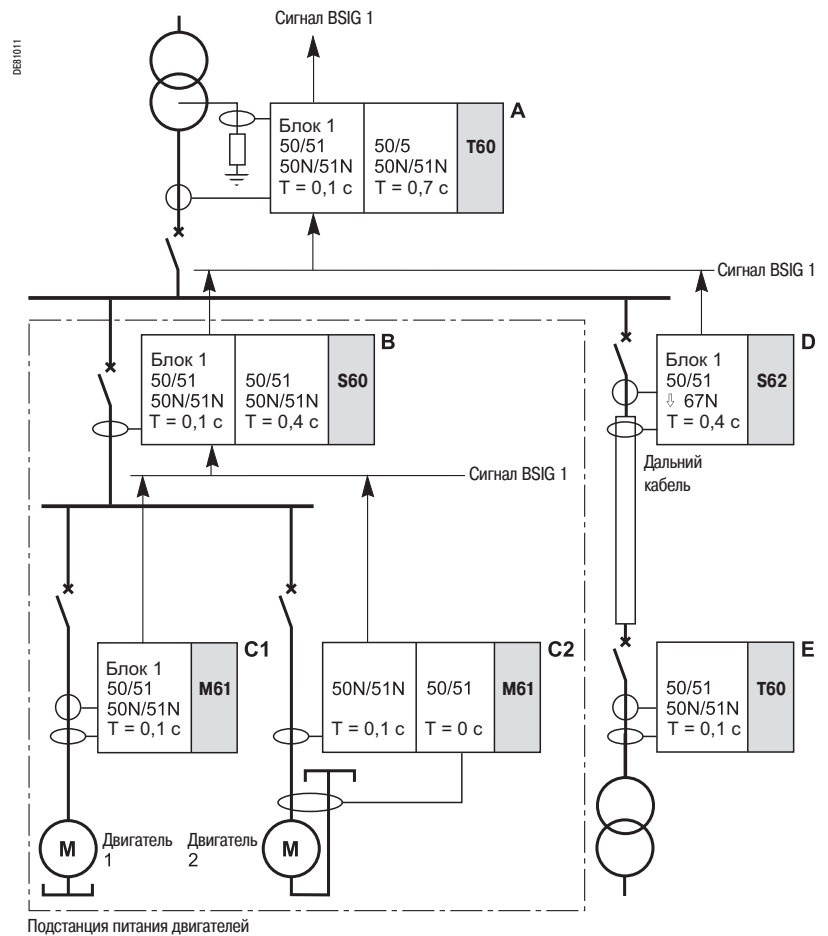
(1) Только если функция управления выключателем не активизирована.

При возникновении неисправности в радиальной сети ток короткого замыкания проходит по цепи между источником и местом замыкания:

- запускаются устройства защиты выше места замыкания;
- устройства защиты ниже места замыкания не запускаются;
- только первое устройство защиты выше места замыкания должно выполнять отключение.

Пример регулировки

Подстанция 20 кВ с питанием через трансформатор состоит из главных сборных шин, подсоединенных к фидеру, ведущему к подстанции, питающей двигатели, и к фидеру удаленного трансформатора среднего / низкого напряжения. Заземление подстанции осуществляется через сопротивление, установленное в нейтраль трансформатора ввода и ограничивающее ток на уровне 10 А.



↑ : Направление обнаружения повреждения направленными защитами

▲ : Направление прохождения команд логического ожидания

Регулировки защиты

После анализа селективности проводятся следующие регулировки Seram:

- ввод: Seram T60 (реле A):
 - уставки защит от повреждений в сборных шинах:
50/51, 50N/51N: T = 0,1 с (DT).
 - Логическая селективность группы 1:
 - блокировка с помощью устройств В и D;
 - передача сигнала BSIG 1 на защиту высокого напряжения;
 - резервные уставки:
50/51, 50N/51N: T = 0,7 с (DT).
 - Временные уставки:
 - фидер к подстанции питания двигателей: Seram S62 (реле В):
 - уставки защит от повреждений в сборных шинах:
50/51, 50N/51N: T = 0,1 с (DT).
 - Логическая селективность группы 1:
 - блокировка с помощью устройств С1 и С2;
 - передача сигнала BSIG 1 на устройство А;
 - резервные уставки:
50/51, 50N/51N: T = 0,4 с (DT).
 - Временные уставки:
 - фидеры двигателей:
 - двигатель 1: Seram M61 (устройство С1):
уставки защит от повреждений двигателя:
50/51, 50N/51N: T = 0,1 с (DT).
 - Логическая селективность группы 1: передача сигнала BSIG 1 на устройство В;
 - двигатель 2: Seram M61 (устройство С2):
уставки защит от замыканий в двигателе:
 - 50/51, 50N/51N: T = 0,1 с (DT);
 - 50/51 (корректирующая дифференциальная схема): T = 0 с (DT).
 - Логическая селективность группы 1: передача сигнала BSIG 1 на устройство В.
 - фидер подстанции: Seram S62 (устройство D):
 - уставки защит от повреждений кабеля:
50/51, 67N: T = 0,4 с (DT);
 - эти уставки регулируются по времени (0,4 с) относительно Seram T60 (0,1 с) (устройство E);
 - передача сигнала BSIG 1 на Seram T60 (устройство А);
 - защита трансформатора T60 (устройство E): уставки, которые могут быть согласованы с параметрами вторичной цепи.

Установка параметров логических входов и выходов для всех используемых устройств производится следующим образом:

- прием сигнала BSIG 1 на входе I103;
- передача сигнала BSIG 1 на выходе O102.

Установка параметров с использованием данных GOOSE

При использовании логических входов GOOSE (МЭК 61850) устанавливаются следующие параметры входов и выходов:

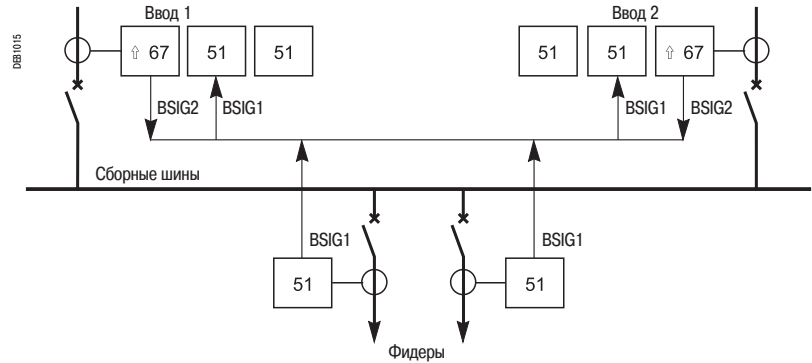
- прием сигнала BSIG 1: каждый Seram должен подписываться на сообщение логического ожидания GOOSE 1: gcbBasicGse (LD0/PTRC1/blkind1), адресованное ему, и затем назначить данное сообщение GOOSE логическому входу GOOSE (по умолчанию G401 для BSIG 1);
- передача сигнала BSIG 1: каждый Seram должен выдавать сообщение логического ожидания GOOSE, которое называется GOOSE Control Block standard (стандартный блок управления) и которое содержит BSIG 1 (gcbBasicGse (LD0/PTRC1/blkind1)).

Более подробно см. Руководство по эксплуатации Seram, протокол связи МЭК 61850, номер по каталогу SEPED306024EN.

Логическая селективность

Пример регулировки: сеть с параллельными вводными фидерами

Защита подстанций с питанием от двух (или более) параллельных вводов может осуществляться с помощью Sepam типа S62, T62 или G62 при сочетании функций направленной защиты в фазах (67) и защиты от замыканий на землю (67N) с функцией логической селективности.



↑ : Направление обнаружения повреждения направленными защитами
▲ : Направление прохождения команд логического ожидания

Во избежание отключения обоих вводов в случае возникновения неисправности в цепи выше одного из вводов, защиты вводов должны работать следующим образом:

- защита 67 поврежденного ввода определяет ток короткого замыкания в направлении "линия", то есть в направлении отключения защитой:
- выдает команду логического ожидания для блокировки максимальной токовой защиты в фазах (50/51) обоих вводов;
- производит отключение вводного выключателя;
- защита 67 исправного ввода нечувствительна к току короткого замыкания в направлении "сборные шины".

Пример регулировки

- Sepam фидера: при передаче сигнала логического ожидания BSIG 1 происходит блокировка функций защиты 50/51 и 50N/51N Sepam для ввода.
- По умолчанию выходы O102 (передача сигнала BSIG 1) устройств Sepam для фидеров должны подсоединяться к входам I103 (прием сигнала BSIG 1) обоих Sepam для вводов.
- Ступень 2 функции направленной защиты 67 на каждом Sepam для ввода должна устанавливаться на обнаружение повреждения со стороны линии. Таким образом, выход для передачи сигнала BSIG 2 (по умолчанию O103), который подсоединяется к входу I103, может использоваться для блокировки защит 50/51, 50N и 51N обоих вводов, так, что ступень 2 защиты 67 осуществляет отключение ввода, только при возникновении повреждения выше ввода.

Пример регулировки с использованием данных GOOSE (МЭК 61850)

Установка параметров с использованием данных GOOSE

С помощью программного обеспечения SFT 850 и SFT 2841 выполняются следующие операции:

- В случае повреждения кабелей Seram для фидера должны выдавать входную команду логического ожидания в виде сигнала GOOSE (передача сигнала логического ожидания 1 = LDO.PTRC1.Blkind1) в соответствии с уставками ступеней 1 и 2 защиты 50/51 или 50N/51N.
- Seram для ввода должны также передавать сигнал логического ожидания в случае обнаружения направленной защитой повреждения в линии. Для этого ступени 2 защит 67 и 67N, отрегулированные на повреждение в линии, выдающие сигнал логического ожидания (передача сигнала логического ожидания 2 = LDO.PTRC1.Blkind2), могут производить блокировку защит 50/51 и 50N/51N противоположного ввода и, соответственно, собственных уставок.
- Оба Seram для ввода должны обеспечивать прием сигнала логического ожидания 1 GOOSE как элемента данных, выдаваемых с фидеров, а также сигнала логического ожидания 2 GOOSE как элемента данных, выдаваемых с противоположного ввода, и собственное сообщение GOOSE.
- Логическое ИЛИ между GOOSE, переданным от фидера, и GOOSE, переданным от противоположного ввода, создается назначением элементов данных LDO.PTRC1.Blkind1 и LDO.PTRC1.Blkind2 одному и тому же входу GOOSE (например, G401).
- Этот вход GOOSE (G401) назначается с помощью программного обеспечения SFT 2841 функции приема сигнала логического ожидания BSIG 1 каждого Seram для ввода.

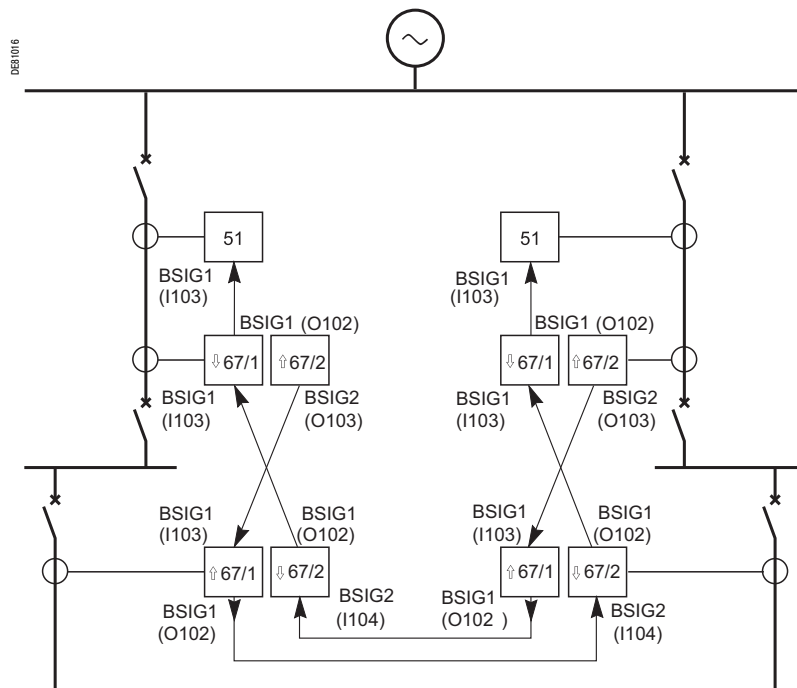
Регулировка защиты

Регулировка защиты выполняется так же, как и для сети с жестким монтажом:

- При возникновении повреждения выше выключателей ввода соответствующий ввод отключается ступенью 2 направленной защиты с выдержкой времени 67 или 67N;
- При возникновении повреждения на сборных шинах сигнал логического ожидания не передается на вход, следовательно, защитами 50/51 или 50N/51N быстро выдается команда на отключение. Регулировка ступеней 3 и 4 с помощью временной селективности обеспечивает резервное отключение.
- Ступени 1 защит 67 и 67N не используются.

Защита кольцевых сетей может обеспечиваться с помощью Sepam типа S62 или T62, которые имеют следующие функции:

- функции направленной токовой защиты в фазах (67) и защиты от замыканий на землю (67N) в двух ступенях:
 - ступень 2 используется для обнаружения повреждений, происходящих в направлении "линия";
 - ступень 1 используется для обнаружения повреждений, происходящих в направлении "сборные шины";
- использование двух групп логической селективности, обеспечивающей:
 - передачу двух команд логического ожидания в направлении, противоположном относительно обнаруженного повреждения. Например, Sepam, при обнаружении повреждения со своей стороны в линии, передает сигнал логического ожидания на Sepam, установленный выше, то есть на сборных шинах с его стороны;
 - прием двух команд логического ожидания для блокировки направленных защит в зависимости от направления их работы по обнаружению повреждения.



↑, ↓ : Направление обнаружения повреждения направленными защитами
 ↕ : Направление прохождения команд логического ожидания

Сочетание функций направленной защиты и функции логической селективности позволяет изолировать поврежденный участок с минимальной задержкой по отключению выключателей с одной и с другой стороны от места повреждения.

Команды логического ожидания вырабатываются одновременно защитами 67 и 67N.

Приоритет отдается защите 67: в случае одновременного обнаружения защитами 67 и 67N повреждений в противоположных направлениях переданная команда логического ожидания определяется по направлению повреждения, обнаруженного защитой 67.

Для передачи команд логического ожидания используется мгновенный выход защит 67 и 67N, активируемых на 80% уставки Is. Это позволяет избежать неточностей в определении, когда ток короткого замыкания близок к уставке Is.

Пример регулировки

Для упрощения регулировки на месте эксплуатации необходимо соблюдать ниже указанные правила.

Общие правила

- Монтаж кабельной проводки для ТТ и ТН одинаковый во всех шкафах и соответствует схемам соединений, указанным в документации на Sepam. Это позволяет предварительно установить для каждой ступени направленной защиты направление обнаружения повреждения.
- Назначение логических входов стандартным функциям защиты упрощает ввод в работу, и, следовательно, для всех подстанций регулировка всех Sepam идентична.

Для каждой подстанции

- Ступень 1 защиты 67 настраивается на обнаружение повреждения на сборных шинах, а ступень 2 настраивается на обнаружение повреждения в линии. Регулировки могут быть одинаковыми (уставки, выдержка времени, угол).
- На обеих ступенях защиты используются уставки с выдержкой времени для отключения выключателя, соответствующего определенному устройству Sepam.
- Выходы для передачи сигнала логического ожидания 2 (O103) устройств Sepam подстанции соединены с входами приема сигнала логического ожидания 1 (I103) на противоположном Sepam.

Монтаж между двумя подстанциями

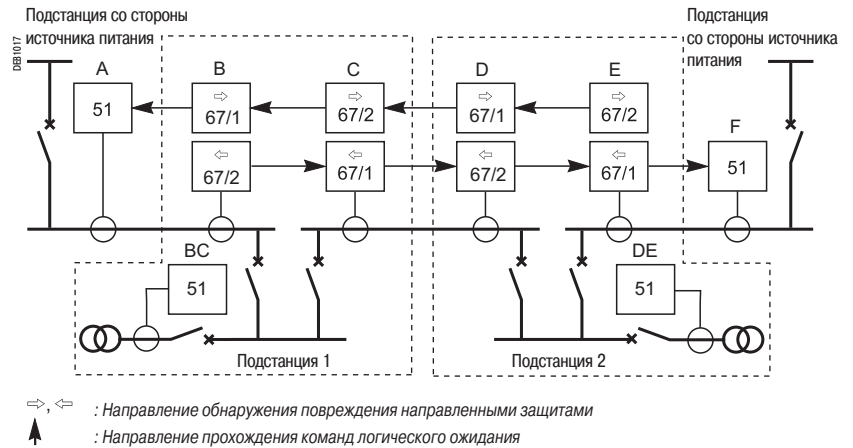
Выход для передачи сигнала логического ожидания 1 (O102) на Sepam линейного фидера подстанции соединяется с входом (I104) на Sepam, который соответствует устройству, расположенному на другом конце линии в другой подстанции.

Примечание

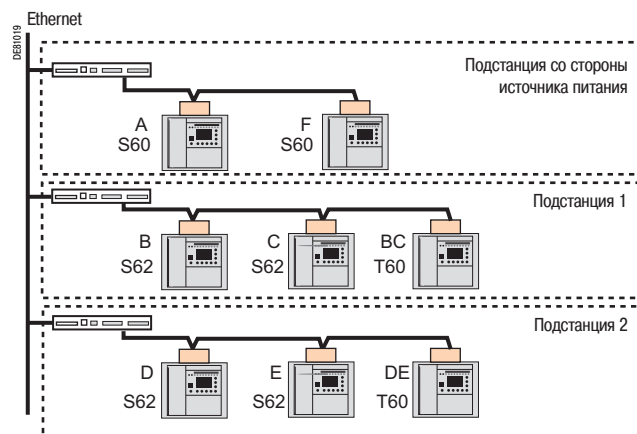
- В случае возникновения повреждения в подстанции передача команды логической селективности может быть жестко запрограммирована для входов логического ожидания (I103) обоих Sepam по кольцевой схеме, чтобы обеспечить блокировку ступеней направленных защит 67 и 67N, ориентированных в сторону сборных шин. В этом случае должны использоваться два отдельных контакта, чтобы обеспечить развязку одновременно передаваемых команд логического ожидания функции защиты подстанции на оба Sepam фидера кольцевой питающей линии.
- Особое внимание следует уделить управлению полярностью команд, передаваемых между различными подстанциями, соединенными по кольцевой схеме.

Пример регулировки при передаче сообщений GOOSE (МЭК 61850)

Рассмотрим пример кольцевой схемы, состоящей из двух подстанций, имеющей каждая два Seram S62 фидера кольцевой питающей линии и Seram T60 для трансформатора потребителя. В данном примере представлена функция направленной защиты в фазах (ANSI 67), но те же условия действуют и при использовании направленной защиты от замыканий на землю (ANSI 67N).



Пример подключения к сети Ethernet



Регулировка защиты

Регулировка защиты выполняется так же, как и для сети с жестким монтажом.

Для упрощения регулировки на месте эксплуатации необходимо соблюдать ниже указанные правила.

Общие правила

- Монтаж кабельной проводки для ТТ и ТН одинаковый во всех шкафах и соответствует схемам соединений, указанным в документации на Seram. Это позволяет предварительно установить для каждой ступени направленной защиты направление обнаружения повреждения.
- Назначение логических входов GOOSE стандартным функциям защиты упрощает передачу сообщений GOOSE.

Регулировка защит для каждой подстанции

- Ступень 1 защиты 67 настраивается на обнаружение повреждения на сборных шинах, а ступень 2 настраивается на обнаружение повреждения в линии.

Регулировки могут быть одинаковыми (уставки, выдержка времени, угол).

- На обеих ступенях защиты используются уставки с выдержкой времени для отключения выключателя, соответствующего определенному устройству Seram.

Пример регулировки параметров для передачи данных GOOSE

Публикация сообщений GOOSE

■ Каждый Sepam S62 фидера в замкнутой сети (B, C, D, E) выполняет публикацию сообщения GOOSE, состоящего из нескольких элементов данных, в частности, информации о входах сигналов логического ожидания и тестах сетевого подключения:

- сообщение LDO.PTRC1.BlkInd1, выдаваемое функцией BSIG1 (67, 67N, ступень 1) в случае возникновения повреждения на сборных шинах;
- сообщение LDO.PTRC1.BlkInd2, выдаваемое функцией BSIG2 (67, 67N, ступень 2) в случае возникновения повреждения в линии;
- сообщение LDO.GSE_GGIO1.Test1, которое может активироваться с помощью программного обеспечения SFT 2841, подключенного к Sepam для тестирования в ручном режиме подсоединения и параметрирования устройств Sepam, подписанных на сообщения GOOSE для данного Sepam. В примере ниже представлены следующие условия:

- Sepam T60 фидера замкнутой сети (A и F) для подстанции со стороны источника питания не публикуют сообщения GOOSE;
- Sepam T60 потребителя публикует сообщение GOOSE на входе сигналов логического ожидания, состоящее из следующих двух элементов данных:
 - сообщение LDO.PTRC1.BlkInd1, выдаваемое функцией BSIG1 (50/51, 50N/51N);
 - сообщение LDO.GSE_GGIO1.Test1, выдаваемое для тестирования подключения к сети Ethernet.

Подписка на сообщения GOOSE

Каждый Sepam S62 фидера в замкнутой сети выполняет подписку на сообщения GOOSE, содержащие элементов данных сигналов логического ожидания, поступающих от следующих устройств Sepam:

- Sepam (T60) потребителя;
- Sepam (S62) фидера в замкнутой сети, отходящего от его подстанции;
- Sepam (S62) фидера в замкнутой сети, отходящего от подстанции, находящейся на другом конце линии.

Обмен данными GOOSE между устройствами Sepam в замкнутой сети

В таблице ниже представлена полная информация, необходимая для создания сообщений GOOSE, обмен которыми осуществляется между всеми устройствами Sepam в замкнутой сети.

В данном примере сигнализация с помощью сигнальной лампы LED 5 на передней панели Sepam, в соответствии с ее назначением входу G411, G412 или G413 в матрице управления программы SFT 2841, позволяет пользователю визуально контролировать прием сообщения GOOSE при тестировании в ручном режиме.

Подготовка сообщений GOOSE с помощью программного обеспечения SFT 850

	Sepam A (S60)	Sepam B (S62)	Sepam BC (T60)	Sepam C (S62)	Sepam D (S62)	Sepam DE (T60)	Sepam E (S62)	Sepam F (S60)
Публикация сообщений GOOSE		BlkInd1(B) BlkInd2(B) Test1(B)	BlkInd1(BC) Test1(BC)	BlkInd1(C) BlkInd2(C) Test1(C)	BlkInd1(D) BlkInd2(D) Test1(D)	BlkInd1(DE) Test1(DE)	BlkInd1(E) BlkInd2(E) Test1(E)	
Подписка на сообщения GOOSE	BlkInd1(B) Test1(B)	BlkInd1(BC) BlkInd2(C) Test1(BC) Test1(C)		BlkInd1(BC) BlkInd2(B) BlkInd1(D) Test1(BC) Test1(B) Test1(D)	BlkInd1(DE) BlkInd1(C) BlkInd2(E) Test1(DE) Test1(C) Test1(E)		BlkInd1(DE) BlkInd2(D) Test1(DE) Test1(D)	BlkInd1(E) Test1(E)

Назначение элементов данных GOOSE входам GOOSE (Gxxx) с помощью программного обеспечения SFT 850

G401	BlkInd1(B)	BlkInd1(BC) BlkInd2(C)		BlkInd1(BC) BlkInd2(B)	BlkInd1(DE) BlkInd2(E)		BlkInd1(DE) BlkInd2(D)	
G402				BlkInd1(D)	BlkInd1(C)			
G411		Test1(BC)		Test1(BC)	Test1(DE)		Test1(DE)	
G412		Test1(C)		Test1(B)	Test1(E)		Test1(D)	
G413	Test1(B)			Test1(D)	Test1(C)			Test1(E)

Назначение входов GOOSE логическим функциям Sepam с помощью программного обеспечения SFT 2841

G401	BSIG1			BSIG1	BSIG1		BSIG1	BSIG1
G402		BSIG2			BSIG2		BSIG2	
G411		LED 5		LED 5	LED 5		LED 5	
G412		LED 5		LED 5	LED 5		LED 5	
G413	LED 5			LED 5	LED 5			LED 5

Сообщение BlkInd1 (C) = LDO.PTRC1.BlkInd1.stVal, выдается Sepam (C).
Сообщение BlkInd2 (C) = LDO.PTRC1.BlkInd2.stVal, выдается Sepam (C).
Сообщение Test1 (C) = LDO.GSE_GGIO1.Test1.stVal, выдается Sepam (C).

Работа

Сброс мощности двигателя производится с целью разгрузки электрической сети, чтобы сохранить напряжение сети в допустимых пределах.

Разгрузка может производиться:

- по внешней команде, направляемой в Seram через логический вход, назначенный для приема команды на разгрузку; команда может иметь выдержку времени;
- по снижению напряжения, определяемого на выходе с выдержкой времени защиты 27D (ступень 1) Seram (обычная уставка: 40% Un).

Разгрузка обеспечивает:

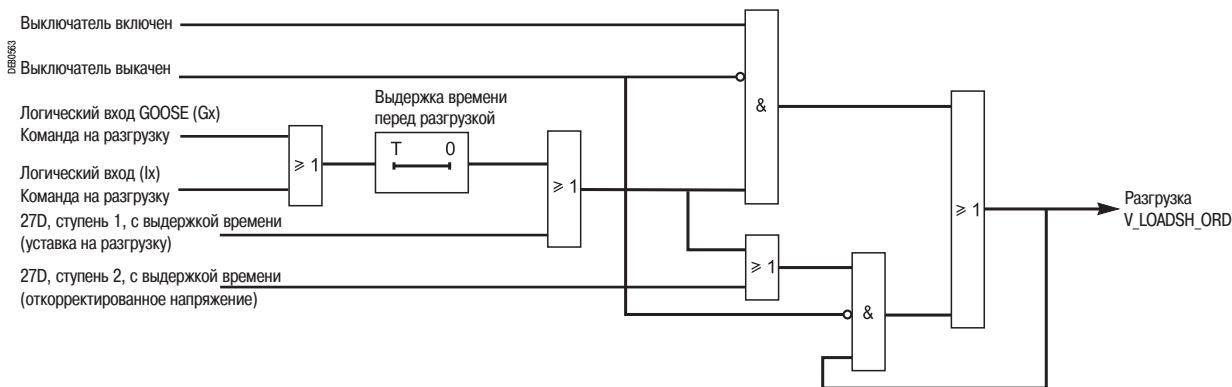
- отключение с помощью управления выключателем;
- блокировку включения в течение времени, пока выдается команда на разгрузку.

Команда на разгрузку выдается при следующих трех условиях:

- наличие внешней команды на логическом входе (Ix или Gx);
- напряжение прямой последовательности ниже напряжения на разгрузку, определяемого в соответствии с уставкой защиты 27D (ступень 1);
- недостаточное напряжение прямой последовательности для выдачи команды на повторный пуск, определяемое в соответствии с уставкой защиты 27D (ступень 2) с выдержкой времени. Выдержка времени определения откорректированного напряжения должна быть меньше выдержки времени на разгрузку (защита 27D, ступень 1), чтобы обеспечить нормальное удержание команды на разгрузку. Данная ступень защиты используется также функцией повторного запуска.

Положения выключателя «включен» и «не выкачен» могут использоваться для подтверждения функции.

Алгоритм работы



Характеристики

Регулировки			
Активность			
регулировка	в работе / выведена		
Выдержка времени перед разгрузкой			
регулировка	0 - 300 с		
точность (1)	±2 % или от -10 до +25 мс		
разрешение	10 мс или 1 разряд		
Выходы			
Назначение	Код в редакторе уравнений	Логические уравнения	Матрица управления
команда на разгрузку	V_LOADSH_ORD		b
разгрузка активизирована	V_LOADSH_ON		

(1) В стандартных условиях (МЭК 60255-6).

Работа

Данная функция обеспечивает автоматический повторный пуск двигателей после остановки в результате провала напряжения (разгрузки).

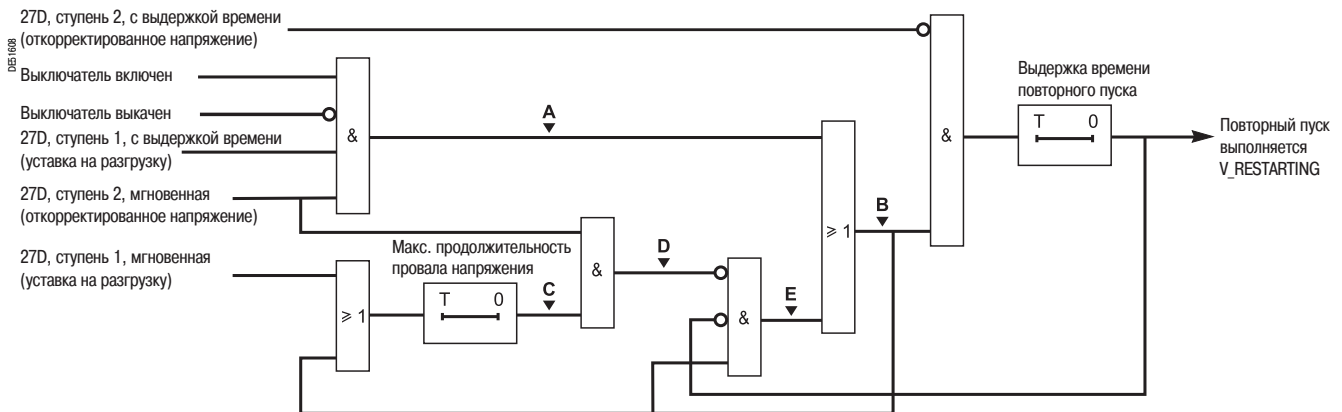
Функция повторного пуска связана с функцией разгрузки. Она обеспечивает последовательный запуск групп двигателей, участвующих в одном процессе, если снижение напряжения, вызвавшее разгрузку, является кратковременным.

После отключения в результате снижения напряжения питания сети, определяемого ступенью 1 защиты 27D, возникают два варианта условий:

- продолжительность снижения напряжения превышает максимальную выдержку времени на период провала напряжения: в этом случае происходит окончательное отключение. Повторный пуск должен производиться внешним действием;
- продолжительность снижения напряжения меньше максимальной выдержки времени на период провала напряжения: в этом случае выдается команда на повторный пуск; во избежание перегрузки команд на повторный запуск групп двигателей.

Разрешение на повторный пуск определяется после спада импульса на выходе с выдержкой времени ступени 2 защиты 27D. Эта регулировка позволяет определить восстановление напряжения независимо от значения уставки на разгрузку. Обычная регулировка составляет 50% Un. Команда на повторный пуск выдается функцией управления выключателем.

Алгоритм работы



Характеристики

Регулировки

Активность

регулировка в работе / выведен

Максимальная выдержка времени при провале напряжения

регулировка 0 - 300 с

точность (1) ±2 % или от -10 до +25 мс

разрешение 10 мс или 1 разряд

Выдержка времени повторного пуска

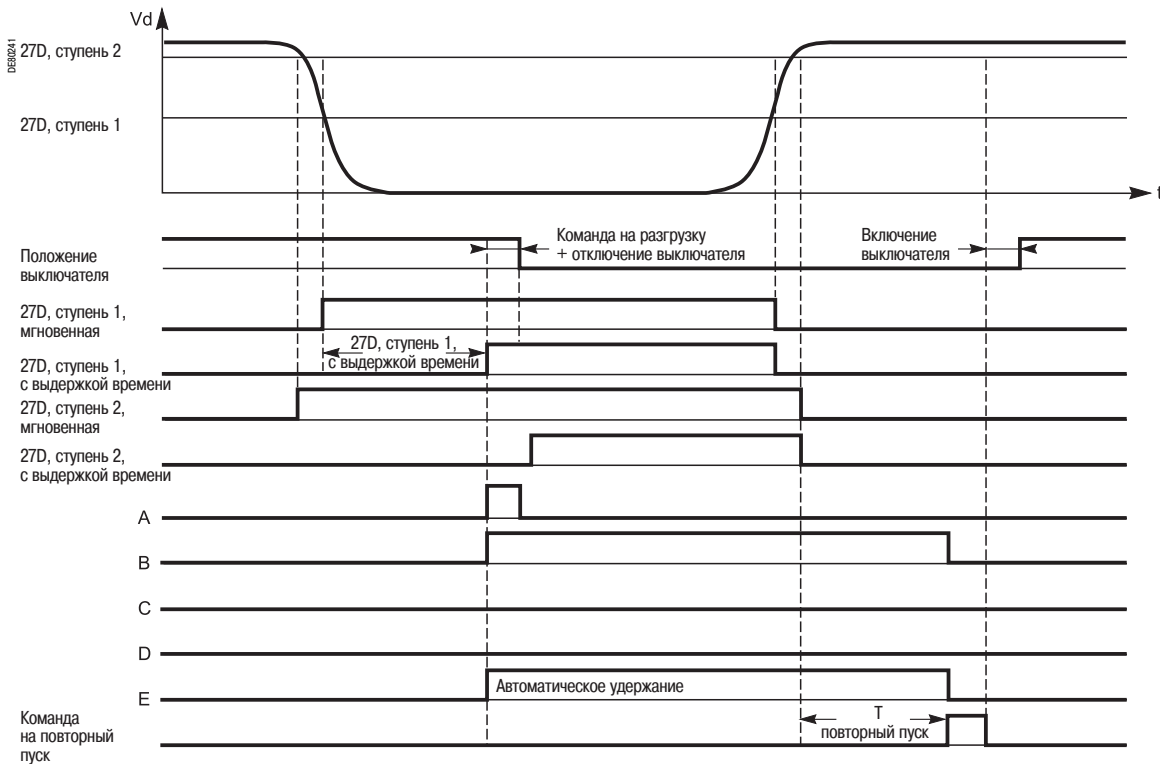
регулировка 0 - 300 с

точность (1) ±2 % или от -10 до +25 мс

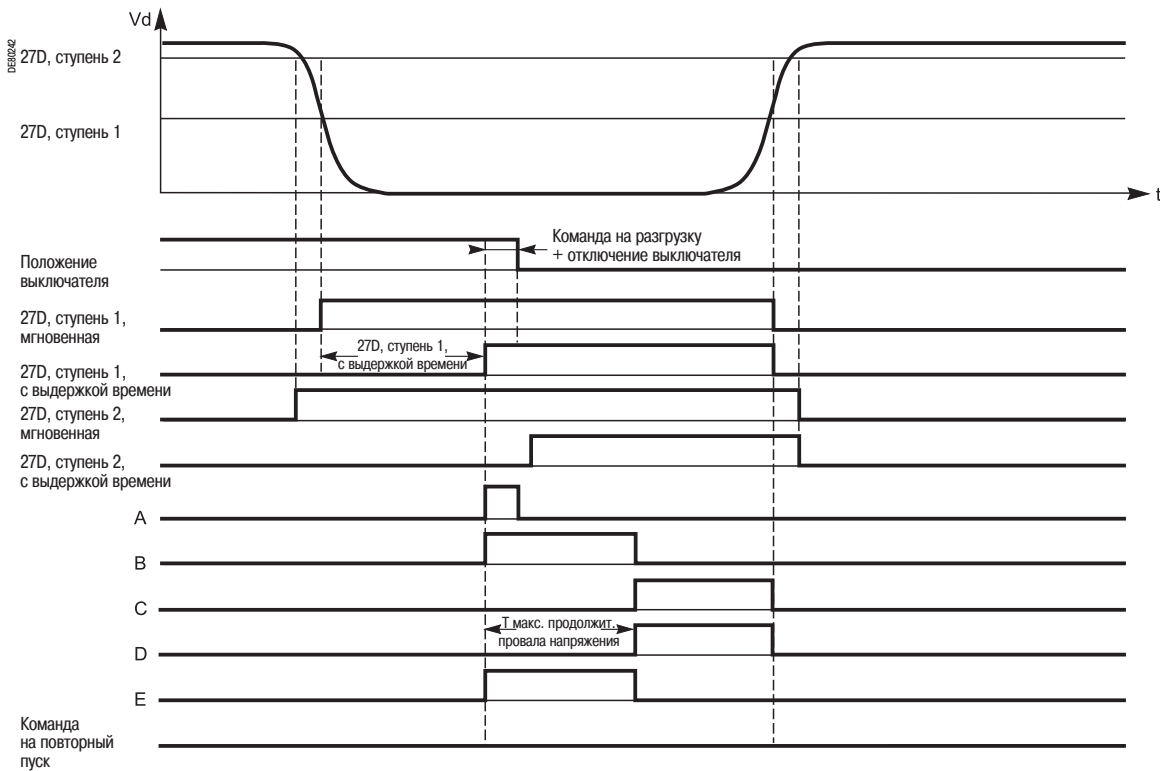
разрешение 10 мс или 1 разряд

(1) В стандартных условиях (МЭК 60255-6).

Пример 1: провал напряжения с командой на повторный пуск



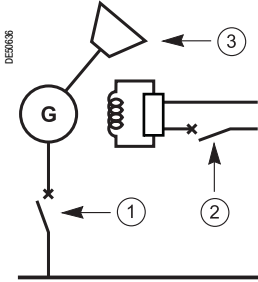
Пример 2: провал напряжения без команды на повторный пуск



Работа

Данная функция обеспечивает остановку приводного механизма, отключение выключателя и отключение питания возбуждения генератора в случае:

- обнаружения внутреннего повреждения генератора;
- приема через логический вход или через линию связи команды на остановку блока «генератор-турбина».



В результате остановки и отключения генераторов происходит:

- ① Отключение выключателя, соединяющего электрическую машину с сетью
- ② Отключение выключателя возбуждения
- ③ Остановка приводного механизма

Сочетание этих трех команд определяет четыре типа режимов остановки и отключения:

- полная остановка (одновременное отключение);
- отключение генератора;
- переключение генератора на автономную работу;
- полная последовательная остановка.

Полная остановка

В этом случае одновременно выдается:

- команда на отключение выключателя соединительной цепи генератора;
- команда на отключение автомата гашения поля;
- команда на остановку приводного механизма.

Этот режим активизируется при внутренних повреждениях генератора и трансформатора блока «генератор-турбина».

Отключение генератора

В этом случае выдается:

- команда на отключение выключателя соединительной цепи генератора;
- команда на отключение автомата гашения поля.

Остановка приводного механизма не производится.

Этот режим активизируется при повреждениях в сети и обеспечивает быстрое включение генератора после устранения повреждения.

Переключение генератора на автономную работу

В этом случае выдается:

- команда на отключение выключателя соединительной цепи генератора.
- Возбуждение электрической машины сохраняется, остановка приводного механизма не производится.

Этот режим позволяет изолировать электрическую машину от сети с нарушенными условиями соединения (напряжение, частота, потеря силовой сети).

Генератор продолжает питать местную нагрузку.

Полная последовательная остановка

В этом случае последовательно во времени выдается:

- команда на отключение выключателя соединительной цепи генератора;
- команда на отключение с выдержкой времени автомата гашения поля;
- команда на остановку приводного механизма с выдержкой времени.

Этот режим предусмотрен для некоторых видов электрических машин.

Серат включает эти режимы работы, используя:

- функцию управления выключателем для отключения выключателя соединительной цепи генератора;
- функцию развозбуждения для отключения цепи возбуждения;
- функцию остановки блока «генератор-турбина» для выдачи команды на остановку приводного механизма.

С помощью выдержки времени на выходах функций обеспечивается последовательное отключение.

Типовой вариант установки параметров для генератора промышленной сети

Функции защиты	Отключение выключателя	Остановка блока «генератор-турбина»	Развозбуждение
12	■		
21B	■		
27	■		
32Q	■	■	■
37P	■		
40	■	■	■
46	■		
47	■		
49RMS	■		
50/51	■		
50N/51N	■	■	■
50G/51G	■		
50V/51V	■		
59	■		
59N	■	■	■
64REF	■	■	■
67	■	■	■
67N/NC	■	■	■
81H	■		
81L	■		
81R	■		

Работа

Данная функция предусмотрена для генераторов и обеспечивает остановку блока «генератор-турбина», а именно:

- механическую остановку путем воздействия на приводной механизм;
 - электрическую остановку отключением.
- Режим остановки выполняется при следующих условиях:
- с помощью внешней команды на остановку:
 - если разрешено – через дистанционное управление;
 - через логический вход, если предусмотрено в соответствии с установкой параметров;
 - с помощью логического уравнения, чтобы учесть все особенности характеристик генератора;
 - с помощью защит с выдержкой времени.

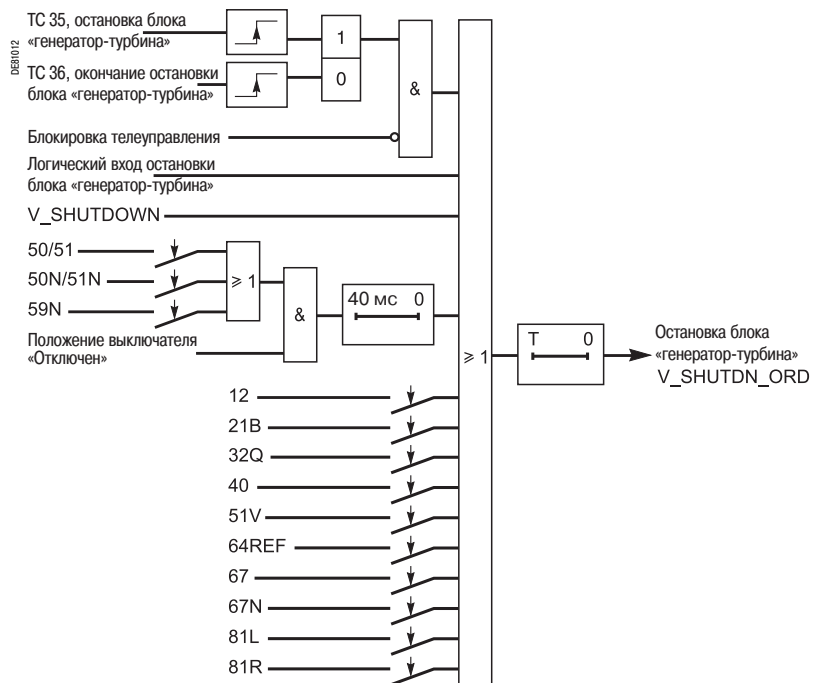
Соответствующие защиты являются функциями, обеспечивающими обнаружение внутреннего повреждения генератора или трансформатора в блоке «генератор-турбина». Эти функции подразделяются на две группы: защиты, выполняющие остановку независимо от положения выключателя, и функции, зависящие от положения выключателя:

- защиты, работающие независимо от положения выключателя: 12, 21B, 32Q, 40, 51V, 64REF, 67, 67N, 81L
- защиты, зависящие от положения выключателя: 50/51, 50N/51N, 59N; через выходы с выдержкой времени и без запоминания информации с помощью этих функций производится остановка блока «генератор-турбина», только если выключатель находится в положении «Отключен».

Принадлежность к функции параметрируется отдельно для каждой ступени защиты, которая может быть задействована в остановке блока, с помощью программного обеспечения SFT 2841, в рубриках настройки функций защиты.

Защита выдает одновременно команду на отключение через функцию управления выключателем, чтобы обеспечить отсоединение генератора от силовой сети. Для управления остановкой блока «генератор-турбина» функция защиты должна быть связана с логическим выходом в матрице управления.

Алгоритм работы



Характеристики

Регулировки			
Активность			
регулировка	в работе / выведен		
Выбор защит, производящих остановку блока «генератор-турбина»			
регулировка для ступени защиты	активна / неактивна		
Выдержка времени остановки блока «генератор-турбина»			
регулировка	0 - 300 с		
точность ⁽¹⁾	±2 % или от -10 до +25 мс		
разрешение	10 мс или 1 разряд		
Входы			
Назначение	Код в редакторе уравнений	Логические уравнения	
остановка блока «генератор-турбина»	V_SHUTDOWN	b	
Выходы			
Назначение	Код в редакторе уравнений	Логические уравнения	Матрица управления
остановка блока «генератор-турбина»	V_SHUTDOWN_ORD		b
остановка блока «генератор-турбина» выполняется V_SHUTDOWN_ON			

(1) В стандартных условиях (МЭК 60255-6).

Соответствие TS/TC (телесигнал/телекоманда) для каждого протокола

Modbus	DNP3	МЭК 60870-5-103	МЭК 61850
ТС	Двоичный выход	ASDU, FUN, INF	LN.DO.DA
ТС35	BO15	20, 21, 102 (ВКЛЮЧЕН)	-
ТС36	BO16	20, 21, 102 (ОТКЛЮЧЕН)	-

Работа

Данная функция предусмотрена для генераторов и позволяет быстро снять питание при внутреннем повреждении, когда генератор отсоединен от сети:

- развозбуждение генератора;
- электрическая остановка отключением.

Режим развозбуждения выполняется при следующих условиях:

- с помощью команды:
 - если разрешено – через дистанционное управление;
 - через логический вход, если предусмотрено в соответствии с установкой параметров;
- с помощью логического уравнения, чтобы учесть все особенности характеристик генератора;
- с помощью защит с выдержкой времени.

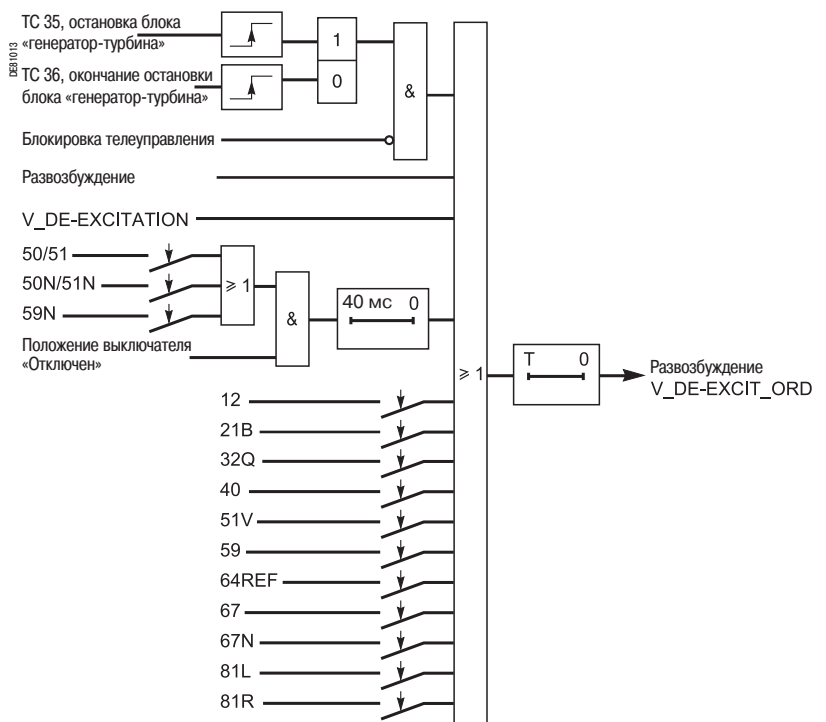
Соответствующие защиты являются функциями, обеспечивающими обнаружение внутреннего повреждения генератора или трансформатора в блоке «генератор-турбина». Эти функции подразделяются на две группы: защиты, выполняющие развозбуждение независимо от положения выключателя, и функции, зависящие от положения выключателя.

- защиты, работающие независимо от положения выключателя: 12, 21B, 32Q, 40, 51V, 59, 64REF, 67, 67N, 81L
- защиты, зависящие от положения выключателя: 50/51, 50N/51N, 59N; через выходы с выдержкой времени и без запоминания информации с помощью этих функций производится развозбуждение, только если выключатель находится в положении «Отключен».

Принадлежность к функции параметрируется отдельно для каждой ступени защиты, которая может быть задействована в развозбуждении, с помощью программного обеспечения SFT 2841, в рубриках настройки функций защиты.

Защита выдает одновременно команду на отключение через функцию управления выключателем, чтобы обеспечить отсоединение генератора от силовой сети. Для выдачи команды на развозбуждение функция защиты должна быть связана с логическим выходом в матрице управления.

Алгоритм работы



Характеристики

Регулировки

Активность

регулировка в работе / выведен

Выбор защит, производящих развозбуждение

регулировка для ступени защиты активна / неактивна

Выдержка времени развозбуждения

регулировка 0 - 300 с

точность ⁽¹⁾ ±2 % или от -10 до +25 мс

разрешение 10 мс или 1 разряд

Входы

Назначение	Код в редакторе уравнений	Логические уравнения
развозбуждение	V_DE-EXCITATION	■

Выходы

Назначение	Код в редакторе уравнений	Логические уравнения	Матрица управления
развозбуждение	V_DE-EXCIT_ORD		■
развозбуждение выполняется	V_DE-EXCIT_ON		

(1) В стандартных условиях (МЭК 60255-6).

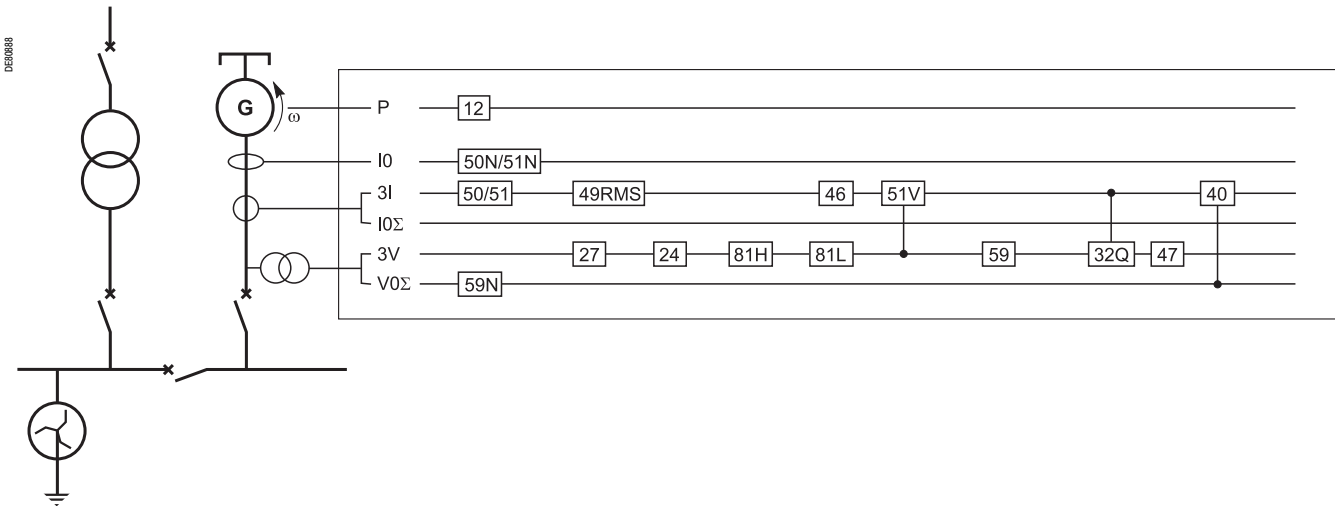
Соответствие TS/TC (телесигнал/телекоманда) для каждого протокола

Modbus	DNP3	МЭК 60870-5-103	МЭК 61850
TC	Двоичный выход	ASDU, FUN, INF	LN.DO.DA
TC35	BO15	20, 21, 102 (ВКЛЮЧЕН)	-
TC36	BO16	20, 21, 102 (ОТКЛЮЧЕН)	-

Описание электроустановки

Электроустановка состоит из сборных шин, к которым подсоединяются:

- фидер, получающий питание от трансформатора 10 МВА;
- генератор мощностью 3,15 МВА.



При нормальной работе генератор и трансформатор соединены со сборными шинами. Генератор обеспечивает аварийное питание в случае отсутствия питания от трансформатора. Заземление электроустановки осуществляется с помощью катушки с нейтралью, подсоединяемой к сборным шинам. Когда генератор не соединен с сетью, его нейтраль является изолированной. При возникновении повреждений генератор в течение 3 секунд находится в состоянии перевозбуждения. И тогда ток повреждения генератора равен троекратно значению его номинального тока. По истечении трехсекундного периода ток повреждения генератора составляет 0,5 от значения его номинального тока.

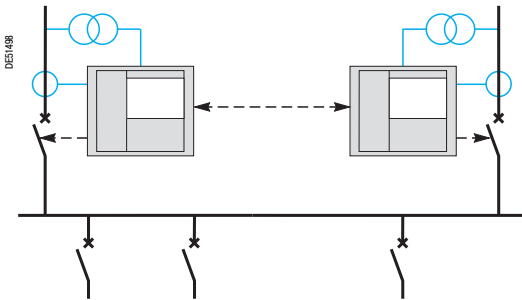
Генератор защищен:

- от коротких замыканий сети с помощью функций максимальной токовой защиты в фазах 50/51 и резервной защиты 50V/51V;
- от замыканий на землю с помощью функций максимальной токовой защиты от замыканий на землю 50N/51N (при подсоединении генератора к сборным шинам) и максимальной защиты по напряжению нулевой последовательности (когда генератор не подсоединен к сборным шинам);
- от перегрузки с помощью функции тепловой защиты 49RMS;
- от небаланса с помощью функции максимальной защиты обратной последовательности 46;
- от изменения частоты с помощью защит по минимальной и максимальной частоте 81L и 81H;
- от изменения напряжения с помощью защит по минимальному и максимальному напряжению 27 и 59;
- от асинхронного режима с потерей возбуждения с помощью защиты 40.

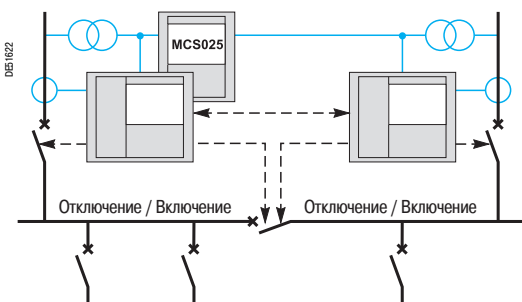
Регулировка остановки блока «генератор-турбина» и процесса развозбуждения

Использование данных функций защиты в отключении выключателя, остановке блока «генератор-турбина» и в развозбуждении осуществляется в зависимости от характера выявленных повреждений:

- отключение выключателя для защиты от повреждений сети производится с помощью функций: 50/51, 50V/51V, 50N/51N, 49RMS, 46, 81L, 81H, 27, 59
 - остановка блока «генератор-турбина» для защиты от повреждений приводного механизма и внутренних повреждений производится с помощью функций: 50/51, 59N, 40
 - развозбуждение при внутренних повреждениях производится с помощью функций: 50/51, 59N, 40.
- Остановка является полной и непоследовательной. Выдержка времени остановки блока «генератор-турбина» и развозбуждения равна нулю.



Пример алгоритма работы функции автоматического включения резерва (АВР) "один из двух"



Пример алгоритма работы функции автоматического включения резерва (АВР) "два из трех" с контролем синхронизма, обеспечиваемой Serap серии 60

Описание

С помощью автоматического включения резерва обеспечивается переключение с одного источника питания сборных шин на другой.

Данная функция позволяет сократить время нарушения питания и, таким образом, увеличить продолжительность непрерывной работы сети, получающей питание от этих сборных шин.

С помощью этой функции обеспечивается:

- автоматическое переключение источников питания с отключением в случае нарушения подачи напряжения или в случае возникновения повреждения со стороны источника питания;
- переключение источников вручную и возврат к нормальной схеме эксплуатации без отключения, с контролем синхронизма или без контроля синхронизма;
- управление секционным выключателем (в соответствии с требованиями Заказчика);
- выбор нормальной схемы эксплуатации;
- использование необходимой логики управления для обеспечения алгоритма работы, когда в конце последовательности включены только один выключатель из двух или два выключателя из трех.

Алгоритм работы "один из двух" или "два из трех"

Использование алгоритма и ввод в работу автоматического включения резерва (АВР) зависит от типа подстанции:

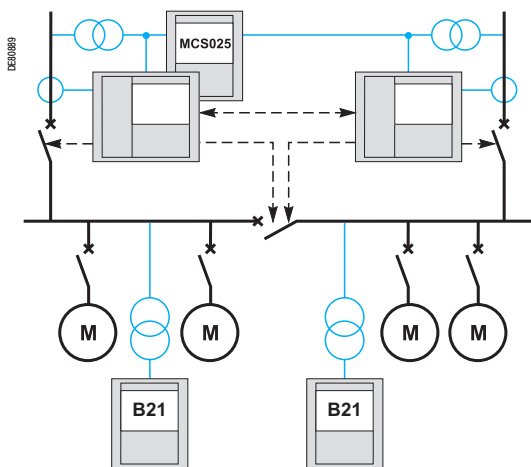
- алгоритм переключения источников "один из двух" адаптирован к использованию на подстанциях с двумя вводами без секционного выключателя;
- алгоритм переключения источников "два из трех" адаптирован к использованию на подстанциях с двумя вводами с секционным выключателем.

Для облегчения понимания эти два случая применения описаны отдельно.

Функция автоматического включения резерва (переключения источников) является симметричной и имеет:

- материальную симметрию: подстанции с двумя вводами, с двумя выключателями вводов и с защитой каждого ввода, обеспечиваемой Serap серии 60;
- функциональную симметрию: автоматическое переключение источников обеспечивается двумя Serap серии 60, защищающими оба ввода.

Таким образом, каждая из защит описывается относительно одного из двух вводов, и другой ввод рассматривается как ввод "с противоположной стороны".



Пример алгоритма работы функции автоматического включения резерва (АВР) "два из трех" с контролем синхронизма, обеспечиваемой Seram

Используемое оборудование

Реле защиты Seram

Каждый ввод защищен Seram серии 60.

К каждому Seram подсоединяются, как минимум, два модуля MES 120.

Функция контроля синхронизма (ANSI 25) выполняется с помощью дополнительного модуля MCS 025, соединенного с одним из двух устройств Seram.

В случае применения для сборных шин с двигателями может возникнуть необходимость контроля однофазного напряжения на сборных шинах во время автоматического переключения источников с помощью Seram B21.

Использование функции АВР при местном управлении

Для обеспечения АВР при местном управлении необходимо следующее оборудование:

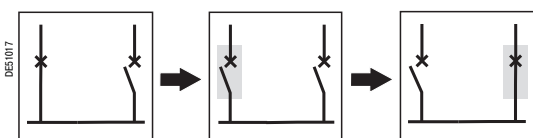
- один переключатель типа "Выключатель NO" (замыкаемый) (ANSI 10), переключатель на два или три положения, который указывает выключатель, остающийся отключенным в конце произвольного переключения источников без отключения;
- один дополнительный переключатель режимов "Manual / Auto" (ручной / автоматический) (ANSI 43):
 - в режиме "Auto" АВР разрешено;
 - в режиме "Manual" функция АВР не используется;
 - в случае отсутствия этого дополнительного переключателя все функции АВР используются;
- один, два или три дополнительных переключателя режимов "Local / Remote" (местный / дистанционный) (один переключатель для одной функции или один переключатель для одного выключателя):
 - в режиме "Remote" функция АВР при нарушении подачи напряжения разрешена, а другие функции не используются;
 - в режиме "Local" функция АВР при нарушении подачи напряжения не используется, а другие функции разрешены;
 - в случае отсутствия этих дополнительных переключателей все функции АВР используются;
- две или три кнопки с сигнальными лампами (в соответствии с требованиями Заказчика) (одна кнопка для одного выключателя):
 - кнопка "Включение выключателя";
 - сигнальная лампа "Готовность включения".

Описание

Функция АВР питания "один из двух" адаптирована к использованию на подстанциях с одной системой сборных шин с двумя вводами без секционного выключателя.

АВР выполняет две функции:

- автоматическое переключение источников с отключением питания сборных шин;
 - произвольный возврат к нормальной схеме эксплуатации без отключения питания сборных шин.
- Эти две функции описаны отдельно ниже.



АВР с отключением питания

Описание

С помощью данной функции обеспечивается автоматическое переключение питания сборных шин с одного источника на другой после обнаружения нарушения подачи напряжения или выявления повреждения выше источника питания.

Автоматическое переключение источников производится в два этапа:

- отключение выключателя при обнаружении нарушения подачи напряжения или по внешней команде на отключение (команда на отключение выдается защитами со стороны источника питания); выполняется отключение питания сборных шин;
- включение выключателя с противоположной стороны для восстановления питания сборных шин (в случае если двигатели подсоединены к сборным шинам, необходимо осуществлять контроль исчезновения однофазного напряжения на сборных шинах с помощью защиты по минимальному однофазному напряжению (ANSI 27R)).

Обязательные условия АВР

Для АВР всегда необходимы следующие условия:

- вводный выключатель включен;
- нет междуфазного замыкания, обнаруженного через ввод на сборных шинах или со стороны потребителя;
- нет замыкания фазы на землю, обнаруженного через ввод на сборных шинах или со стороны потребителя;
- наличие подходящего напряжения на противоположном вводе.

Дополнительные условия АВР

Данные условия необходимо соблюдать, если используются дополнительные функции защиты:

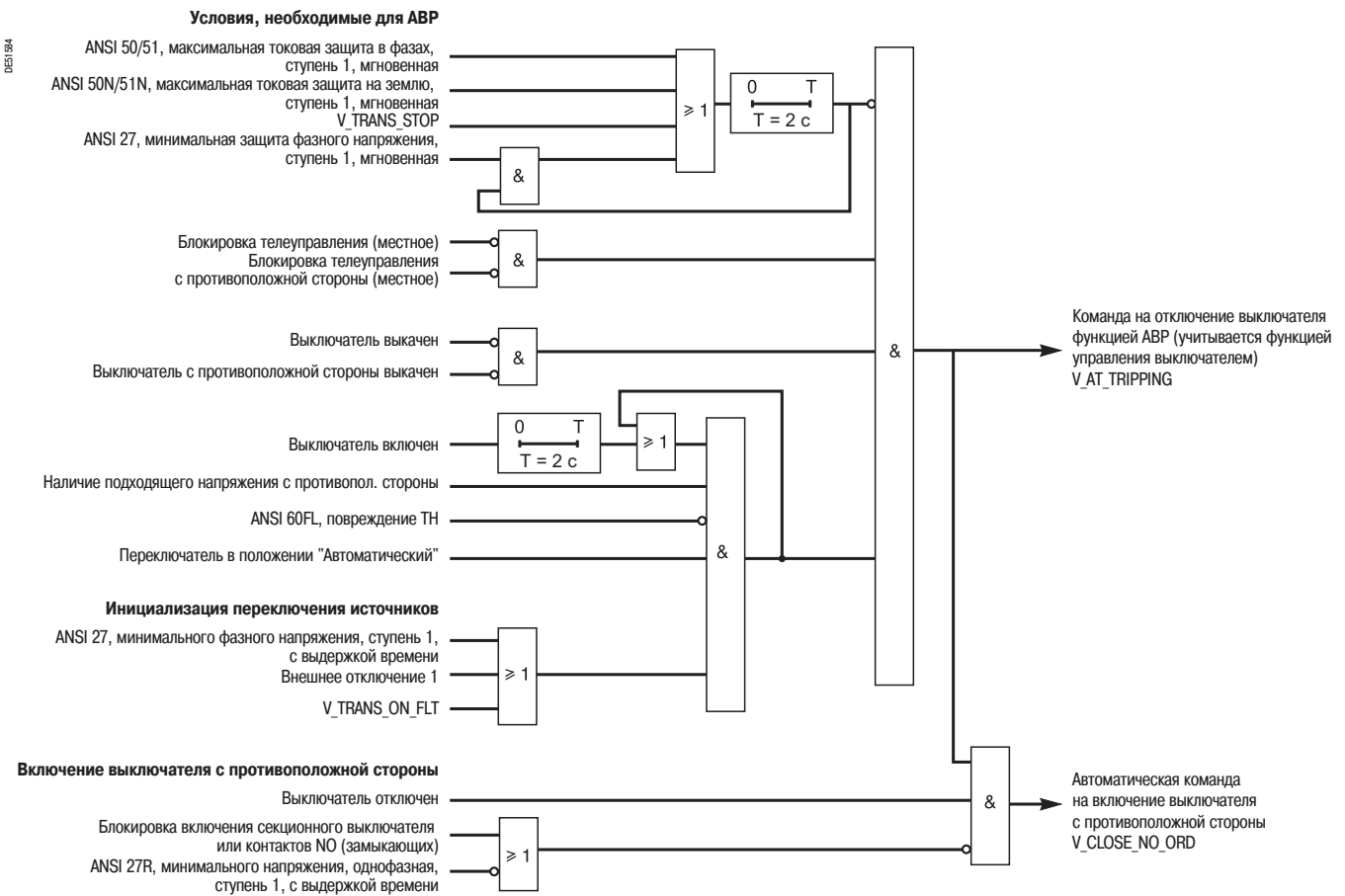
- переключатель "Auto / Manual" (автоматический / ручной) находится в положении "Auto" (автоматический);
- оба переключателя режимов "Local / Remote" (местное / дистанционное) находятся в положении "Remote" (дистанционное);
- оба вводных выключателя включены;
- нет повреждения ТН, обнаруженного с помощью функции защиты "Контроль ТН" (ANSI 60FL) во избежание переключения источников в случае потери трансформаторов напряжения;
- нет запрета переключения источников через команду V_TRANS_STOP, передаваемую с помощью редактора логических уравнений.

Инициализация переключения источников

Функция АВР срабатывает в трех случаях:

- в случае исчезновения напряжения, обнаруженного на вводе с помощью функции защиты по минимальному фазному напряжению (ANSI 27);
- в случае повреждения, обнаруженного защитами, расположенными выше ввода, с выдачей команды на взаимное отключение через логический вход "Внешнее отключение 1";
- в случае выдачи команды V_TRANS_ON_FLT, инициализирующей функцию переключения источников с помощью редактора логических уравнений.

Алгоритм работы



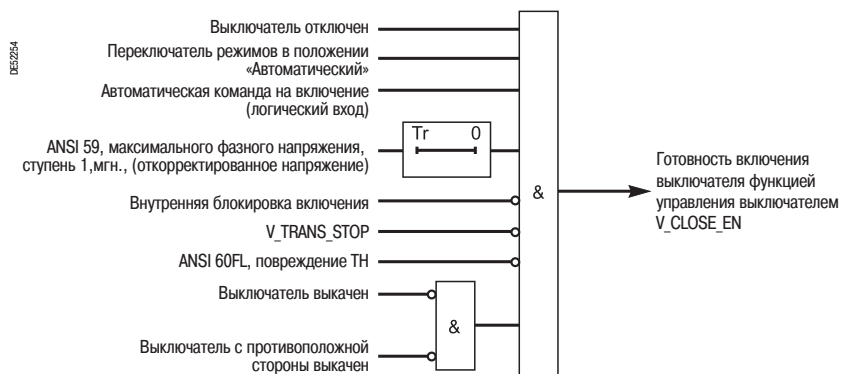
Включение выключателя с противоположной стороны

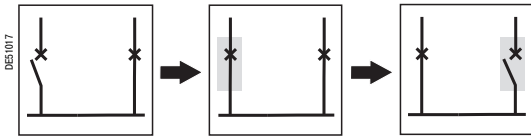
Условия, необходимые для управления выключателем с противоположной стороны, следующие:

- выключатель отключен;
- нет условий блокировки включения выключателя с противоположной стороны;
- нет однофазного напряжения на сборных шинах (контроль необходим, если двигатели подсоединены к сборным шинам).

Команда на включение выключателя с противоположной стороны передается через логический выход Seram на логический вход устройства Seram, расположенного с противоположной стороны. Эта команда учитывается функцией управления выключателем Seram с противоположной стороны.

Алгоритм работы (Seram с противоположной стороны)





Произвольный возврат к нормальной схеме эксплуатации без отключения

Описание

Для произвольного возврата к нормальной схеме эксплуатации без отключения используются две отдельные функции управления:

- включение отключенного вводного выключателя, с контролем синхронизма или без контроля синхронизма: оба вводного выключателя включены;
- затем отключение замыкающего выключателя, назначенного с помощью переключателя "Выключатель NO" (замыкающий).

Эти две функции могут также использоваться для переключения источников питания сборных шин без отключения.

Обязательные условия АВР

Для АВР всегда необходимы следующие условия:

- вводной выключатель отключен;
- напряжение выше вводного выключателя откорректировано.

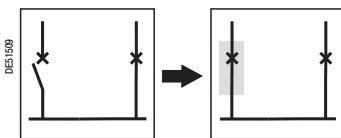
Дополнительные условия АВР

Данные условия необходимо соблюдать, если используются дополнительные функции защиты:

- переключатель "Auto / Manual" (автоматический / ручной) находится в положении "Manual" (ручной);
- оба переключателя режимов "Local / Remote" (местное / дистанционное) находятся в положении "Local" (местное);
- оба выключателя вводов включены;
- нет повреждения ТН, обнаруженного с помощью функции защиты "Контроль ТН" (ANSI 60FL) во избежание переключения источников в случае потери трансформаторов напряжения;
- нет запрета переключения источников через команду V_TRANS_STOP, передаваемую с помощью редактора логических уравнений.

Инициализация возврата к нормальной схеме эксплуатации

- управление произвольным включением вводного выключателя.



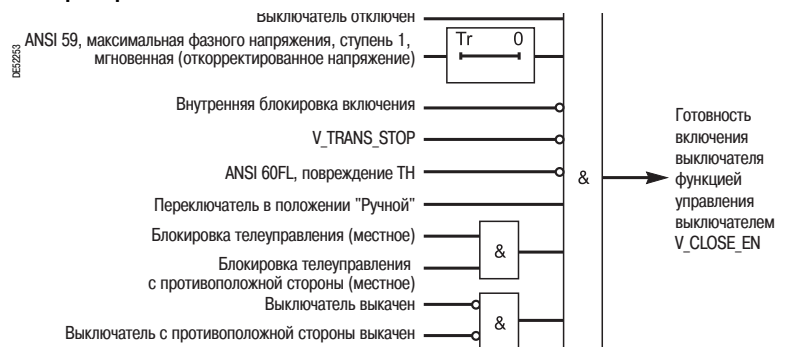
Включение отключенного выключателя

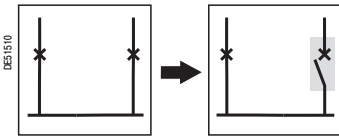
Описание

Включение выключателя обеспечивается функцией управления выключателем, с контролем синхронизма или без контроля синхронизма.

С помощью функции автоматического переключения источников питания (АТ) обеспечивается обслуживание всех необходимых условий и передача данных оператору о возможности возврата к нормальной схеме эксплуатации.

Алгоритм работы





Отключение замкнутого выключателя

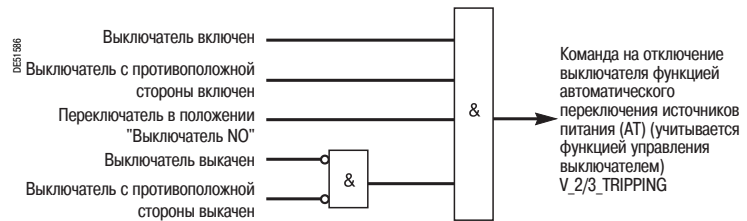
Описание

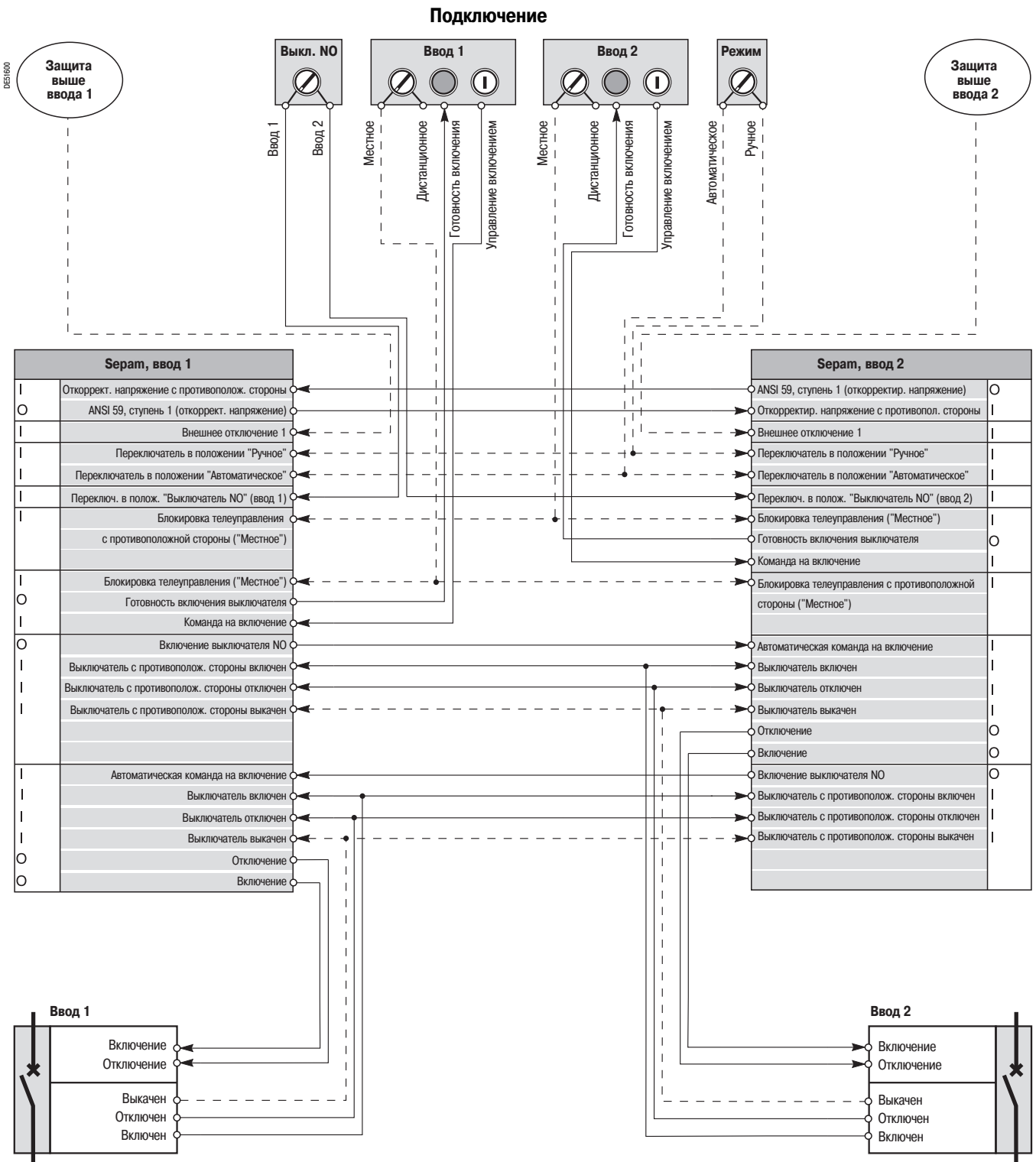
С помощью данной функции обеспечивается управление отключением выключателя, обозначенного как замыкающий в соответствии с положением переключателя "Выключатель NO", когда оба (два) выключателя вводов включены.

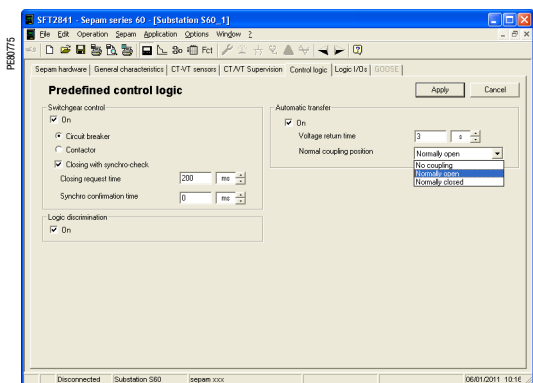
С помощью данной функции обеспечивается условие для всех последовательностей автоматического переключения, соединяющих параллельно два источника, при котором в конце последовательности только один выключатель из двух включен.

Команда на отключение учитывается функцией управления выключателем.

Алгоритм работы







SFT2841: установка параметров предварительно установленной логики управления.

Параметрирование предварительно установленных функций управления

Установка параметров функции АВР осуществляется вместе с параметрированием функции управления выключателем в рубрике "Логика управления" программного обеспечения SFT 2841.

Функция управления выключателем

- ввести в работу функцию управления выключателем;
- при необходимости, ввести в работу функцию контроля синхронизма.

Функция автоматического включения резерва (АВР) (автоматического переключения источников питания)

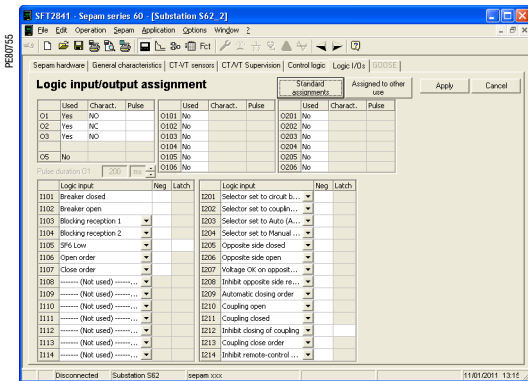
- ввести в работу функцию АВР и установить связанные с ней параметры:
 - время возврата подачи напряжения T_r (обычно 3 с);
 - нормальное положение секционного выключателя: отключен.

Функция контроля ТН

При необходимости используется функция контроля ТН (ANSI 60FL).

Настройка функций защиты

Функции защиты	Применение	Рекомендации по настройке
Защита минимального фазного напряжения (ANSI 27) Ступень 1	Инициализация автоматического включения резерва (переключение источников питания) в случае обнаружения нарушения подачи напряжения	Уставка напряжения: 60% Unp Выдержка времени: 300 мс
Максимальная токовая защита в фазах (ANSI 50/51) Ступень 1, мгновенный выход	Обнаружение фазного замыкания со стороны потребителя с целью блокировки автоматического включения резерва	Настройка в соответствии со схемой защиты на основе анализа логической селективности (наиболее чувствительная уставка)
Максимальная токовая защита на землю (ANSI 50N/51N) Ступень 1, мгновенный выход	Обнаружение замыкания на землю со стороны потребителя с целью блокировки автоматического включения резерва	Настройка в соответствии на основе анализа логической селективности со схемой защиты (наиболее чувствительная уставка)
Защита максимального фазного напряжения (ANSI 59) Ступень 1	Определение подачи фазного напряжения выше выключателя. Назначается логическому выходу Seram через матрицу управления	Уставка напряжения: 90% Unp Выдержка времени: 3 с
Дополнительные функции защиты	Применение	Рекомендации по настройке
Защита минимального напряжения, однофазная (ANSI 27R) Ступень 1	Обнаружение нарушения подачи однофазного напряжения на систему сборных шин, к которой подсоединены двигатели	Уставка напряжения: 30% Unp Выдержка времени: 100 мс



SFT 2841: стандартное назначение входов, необходимых для использования функции АВР

Назначение логических входов

Логические входы, необходимые для использования функции АВР, назначаются с помощью программного обеспечения SFT 2841 на экране "Логические входы/выходы". С помощью кнопки "Стандартное назначение" назначаются основные входы, необходимые для использования функции АВР. Другие входы назначаются вручную.

Назначение логических выходов с помощью матрицы управления

Назначение этих логических выходов, необходимых для использования функции АВР, осуществляется в два этапа:

- обозначение необходимых логических выходов в поле "Используется" с указанием режима управления каждого выхода на экране "Логические входы/выходы" программного обеспечения SFT 2841;
- назначение каждого предварительно установленного выхода, связанного с функцией АВР, логическому выходу Seram на экране "Матрица управления" с помощью программного обеспечения SFT 2841.

Предварительно установленные выходы, используемые функцией АВР:

Кнопка "Защиты"	Описание	Применение
59 - 1	Выход с выдержкой времени функции защиты по максимальному фазному напряжению (ANSI 59) Ступень 1	Сигнализация для Seram с противоположной стороны: откорректированное напряжение выше вводного выключателя
Кнопка "Логика управления"	Описание	Применение
включение выключателя NO	Предварительно установленный выход V_CLOSE_NO_ORD функции АВР	Управление автоматическим включением выключателя с противоположной стороны
готовность включения выключателя	Предварительно установленный выход V_CLOSE_EN функции АВР	Сигнализация с помощью сигнальной лампы: условия возврата к нормальной схеме эксплуатации объединены (за исключением функции контроля синхронизма)

Автоматический ввод резерва (АВР) "один из двух" Характеристики

Регулировки			
Активность			
регулировка	в работе / выведен		
Время восстановления подачи напряжения			
регулировка	0 - 300 с		
точность (1)	±2 % или от -10 до +25 мс		
разрешение	10 мс или 1 разряд		
Рабочее положение секционного выключателя			
регулировка	без выключателя / замыкающий / размыкающий		
Входы			
Назначение	Код в редакторе уравнений	Логические уравнения	
запуск функции автоматического ввода резерва	V_TRANS_ON_FLT	■	
блокировка АВР	V_TRANS_STOP	■	
Выходы			
Назначение	Код в редакторе уравнений	Логические уравнения	Матрица управления
автоматическое переключение источников в действии	V_TRANSF_ON		
отключение, управляемое с помощью логики управления 2/3 или 1/2	V_2/3_TRIPPING		■
отключение с помощью функции АВР	V_AT_TRIPPING		■
включение выключателя NO	V_CLOSE_NO_ORD		■
готовность включения выключателя	V_CLOSE_EN		■

(1) В стандартных условиях (МЭК 60255-6).

Описание

Функция АВР питания "два из трех" адаптирована к использованию на подстанциях с одной системой сборных шин с двумя вводами с секционным выключателем.

АВР выполняет две функции:

- автоматическое переключение источников с отключением питания сборных шин;
 - произвольный возврат к нормальной схеме эксплуатации без отключения питания сборных шин.
- Эти две функции описаны отдельно ниже.

АВР с отключением питания

Описание

С помощью данной функции обеспечивается автоматическое переключение питания сборных шин с одного источника на другой после обнаружения нарушения подачи напряжения или выявления повреждения выше источника питания.

АВР производится в два этапа:

- отключение выключателя при обнаружении нарушения подачи напряжения или по внешней команде на отключение (команда на отключение выдается защитами со стороны источника питания); выполняется отключение питания сборных шин;
- включение отключенного в нормальном режиме выключателя для восстановления питания сборных шин.

В соответствии с установленными параметрами роль отключенного выключателя может выполнять:

- либо секционный выключатель, отключенный в нормальном положении;
- либо выключатель с противоположной стороны при включенном в нормальном положении секционном выключателе.

В случае если двигатели подсоединены к сборным шинам, необходимо осуществлять контроль исчезновения однофазного напряжения на сборных шинах с помощью защиты по минимальному однофазному напряжению (ANSI 27R).

Обязательные условия АВР

Для АВР всегда необходимы следующие условия:

- вводный выключатель включен;
- в соответствии с установленными параметрами секционного выключателя:
 - либо выключатель с противоположной стороны включен, а секционный выключатель отключен в нормальном состоянии (секционный выключатель NO);
 - либо выключатель с противоположной стороны отключен, а секционный выключатель включен в нормальном состоянии (секционный выключатель NC);
- нет междофазного замыкания, обнаруженного через ввод на сборных шинах или со стороны потребителя;
- нет замыкания фазы на землю, обнаруженного через ввод на сборных шинах или со стороны потребителя;
- наличие подходящего напряжения на противоположном вводе.

Дополнительные условия АВР

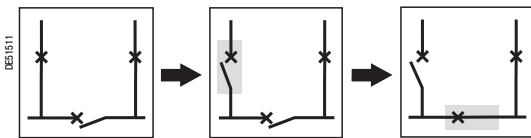
Данные условия необходимо соблюдать, если используются дополнительные функции защиты:

- переключатель "Auto / Manual" (автоматический / ручной) находится в положении "Auto" (автоматический);
- все три переключателя "Local / Remote" (местное / дистанционное) находятся в положении "Remote" (дистанционное);
- все три выключателя включены;
- нет повреждения ТН, обнаруженного с помощью функции защиты "Контроль ТН" (ANSI 60FL) во избежание переключения источников в случае потери трансформаторов напряжения;
- нет запрета переключения источников через команду V_TRANS_STOP, передаваемую с помощью редактора логических уравнений.

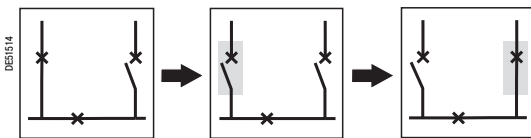
Инициализация АВР

Функция АВР срабатывает в трех случаях:

- в случае исчезновения напряжения, обнаруженного на вводе с помощью функции защиты по минимальному фазному напряжению (ANSI 27);
- в случае повреждения, обнаруженного защитами, расположенными выше ввода, с выдачей команды на взаимное отключение через логический вход "Внешнее отключение 1";
- в случае выдачи команды V_TRANS_ON_FLT, инициализирующей функцию переключения источников с помощью редактора логических уравнений.

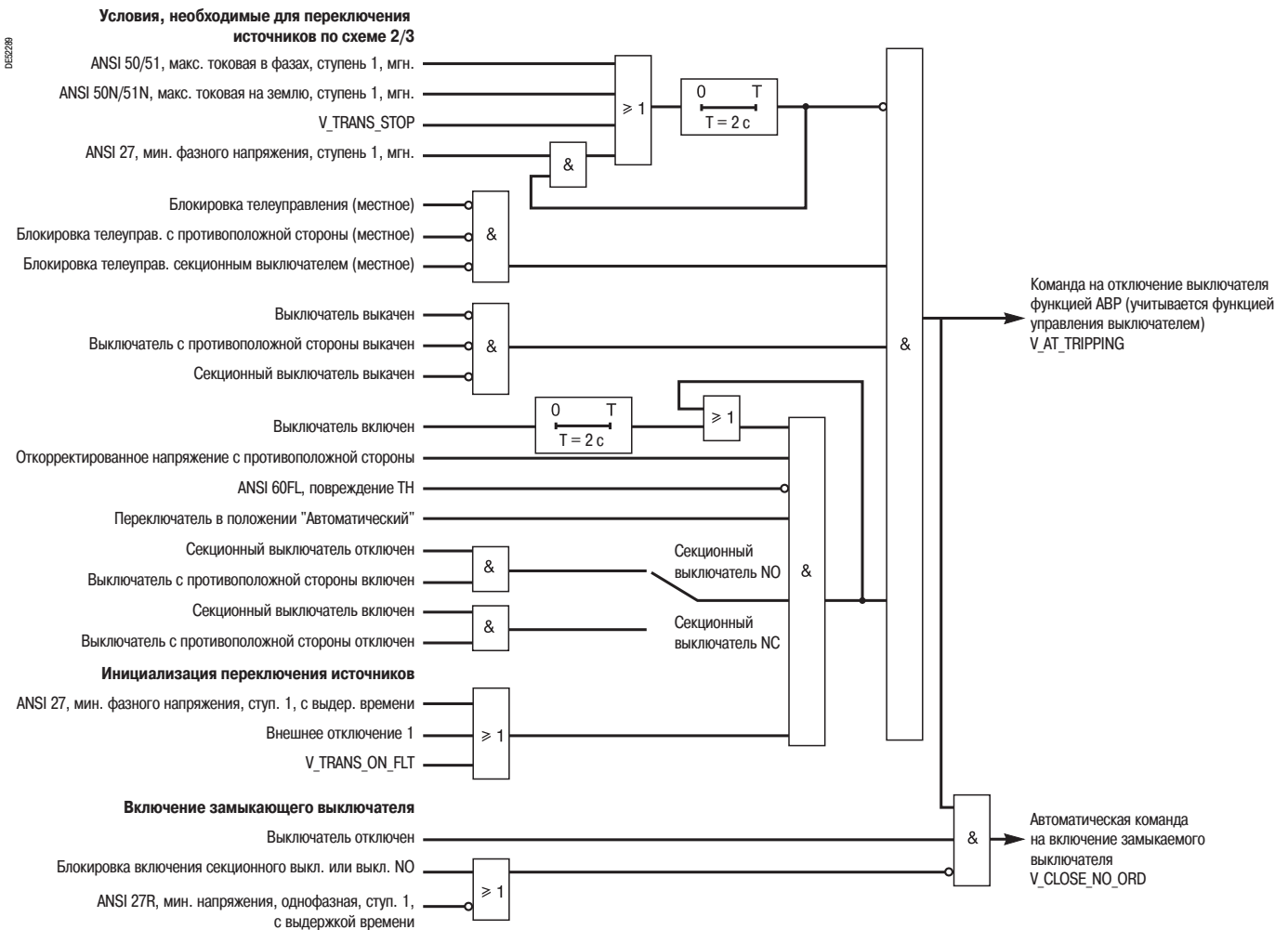


Автоматический ввод резерва с отключенным секционным выключателем в нормальном положении



Автоматический ввод резерва с включенным секционным выключателем в нормальном положении

Алгоритм работы



Включение замыкающего выключателя

Условия, необходимые для управления включением замыкающего выключателя, следующие:

- вводный выключатель отключен;
- нет условий блокировки включения замыкаемого выключателя;
- нет однофазного напряжения на сборных шинах (контроль необходим, если двигатели подсоединены к сборным шинам).

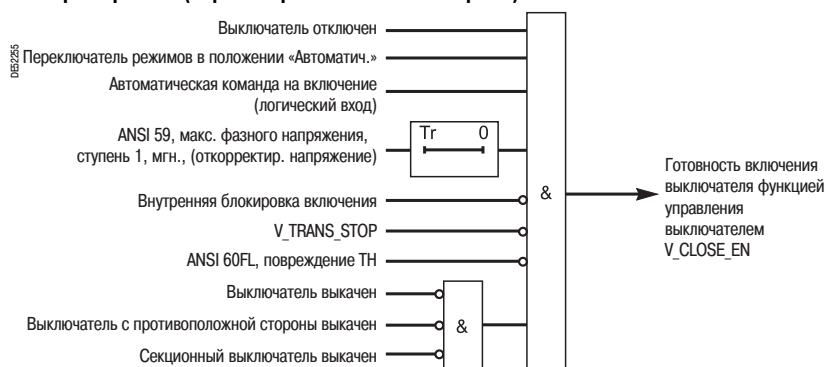
Если замыкаемый выключатель (выключатель NO) является выключателем с противоположной стороны:

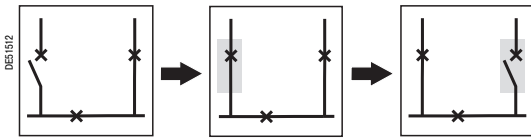
команда на включение выключателя NO передается через логический выход Seram на логический вход устройства Seram, расположенного с противоположной стороны, где она учитывается функцией управления выключателем (см. алгоритм работы ниже).

Если замыкаемый выключатель является секционным выключателем:

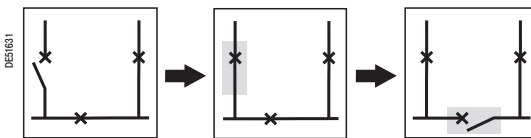
команда на включение выключателя NO передается через логический выход Seram для прямого включения выключателя, без использования промежуточных устройств.

Алгоритм работы (Seram с противоположной стороны)

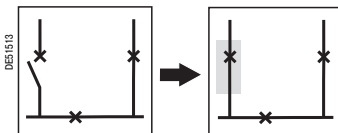




Произвольный возврат к нормальной схеме эксплуатации без отключения, с включённым секционным выключателем в нормальном положении



Произвольный возврат к нормальной схеме эксплуатации без отключения, с отключённым секционным выключателем в нормальном положении



Произвольный возврат к нормальной схеме эксплуатации без отключения

Описание

Для произвольного возврата к нормальной схеме эксплуатации без отключения используются две отдельные функции управления:

- включение отключенного выключателя, с контролем синхронизма или без контроля синхронизма: все три выключателя включены;
 - затем отключение нормально отключенного выключателя, назначенного с помощью переключателя "Выключатель NO" (замыкающий).
- Эти две функции могут также использоваться для переключения источников питания сборных шин без отключения.

Обязательные условия АВР

Для АВР всегда необходимы следующие условия:

- вводный выключатель отключен;
- выключатель с противоположной стороны и секционный выключатель включены;
- напряжение выше выключателя ввода в пределах нормы. Напряжение контролируется функцией ANSI 59.

Дополнительные условия АВР

Данные условия необходимо соблюдать, если используются дополнительные функции защиты:

- переключатель "Auto / Manual" (автоматический / ручной) находится в положении "Manual" (ручной);
- все три переключателя "Local / Remote" (местное / дистанционное) находятся в положении "Local" (местное);
- все три выключателя включены;
- нет повреждения ТН, обнаруженного с помощью функции защиты "Контроль ТН" (ANSI 60FL) во избежание переключения источников в случае потери трансформаторов напряжения;
- нет запрета АВР через команду V_TRANS_STOP, передаваемую с помощью редактора логических уравнений.

Инициализация возврата к нормальной схеме эксплуатации

- управление произвольным включением вводного выключателя.

Включение отключенного выключателя

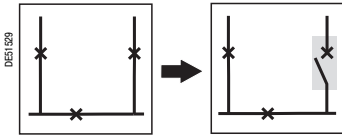
Описание

Включение выключателя обеспечивается функцией управления выключателем, с контролем синхронизма или без контроля синхронизма.

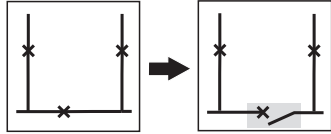
С помощью функции АВР обеспечивается обслуживание всех необходимых условий и передача данных для оператора о возможности возврата к нормальной схеме эксплуатации.

Алгоритм работы





Нормально включенный секционный выключатель



Нормально отключенный секционный выключатель

Отключение нормально отключенного выключателя

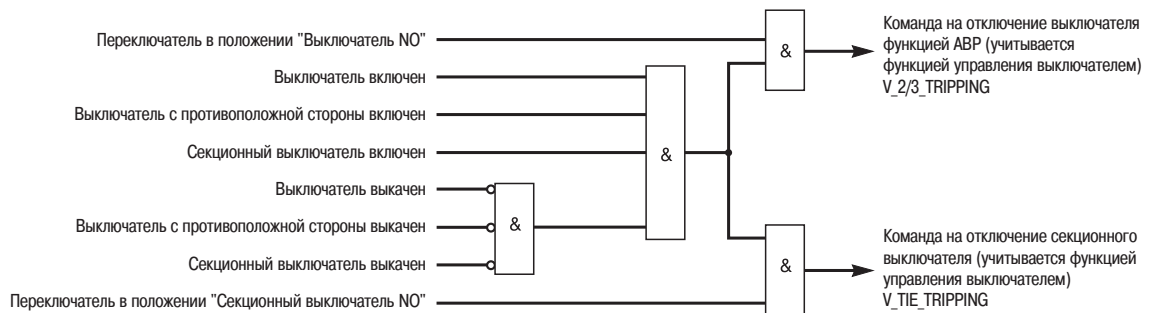
Описание

С помощью данной функции обеспечивается управление отключением нормально отключенного выключателя с положением переключателя "Выключатель NO", когда все три выключателя вводов включены.

С помощью данной функции обеспечивается для всех последовательностей автоматического переключения, которые соединяют параллельно два источника, условие, при котором в конце последовательности только два выключателя из трех включены.

Команда на отключение учитывается функцией управления выключателем.

Алгоритм работы



Включение секционного выключателя

Описание

Для произвольного включения секционного выключателя без отключения используются две отдельные функции управления:

- включение секционного выключателя, с контролем синхронизма или без контроля синхронизма: все три выключателя включены;
- затем отключение замыкающего выключателя, назначенного с помощью переключателя "Выключатель NO" (замыкающий).

Обязательные условия АВР

Для АВР всегда необходимы следующие условия:

- напряжение с противоположной стороны откорректировано;
- три следующих условия, которые не выполняются одновременно:
 - вводной выключатель включен;
 - выключатель с противоположной стороны включен;
 - секционный выключатель отключен в нормальном положении.

Дополнительные условия АВР

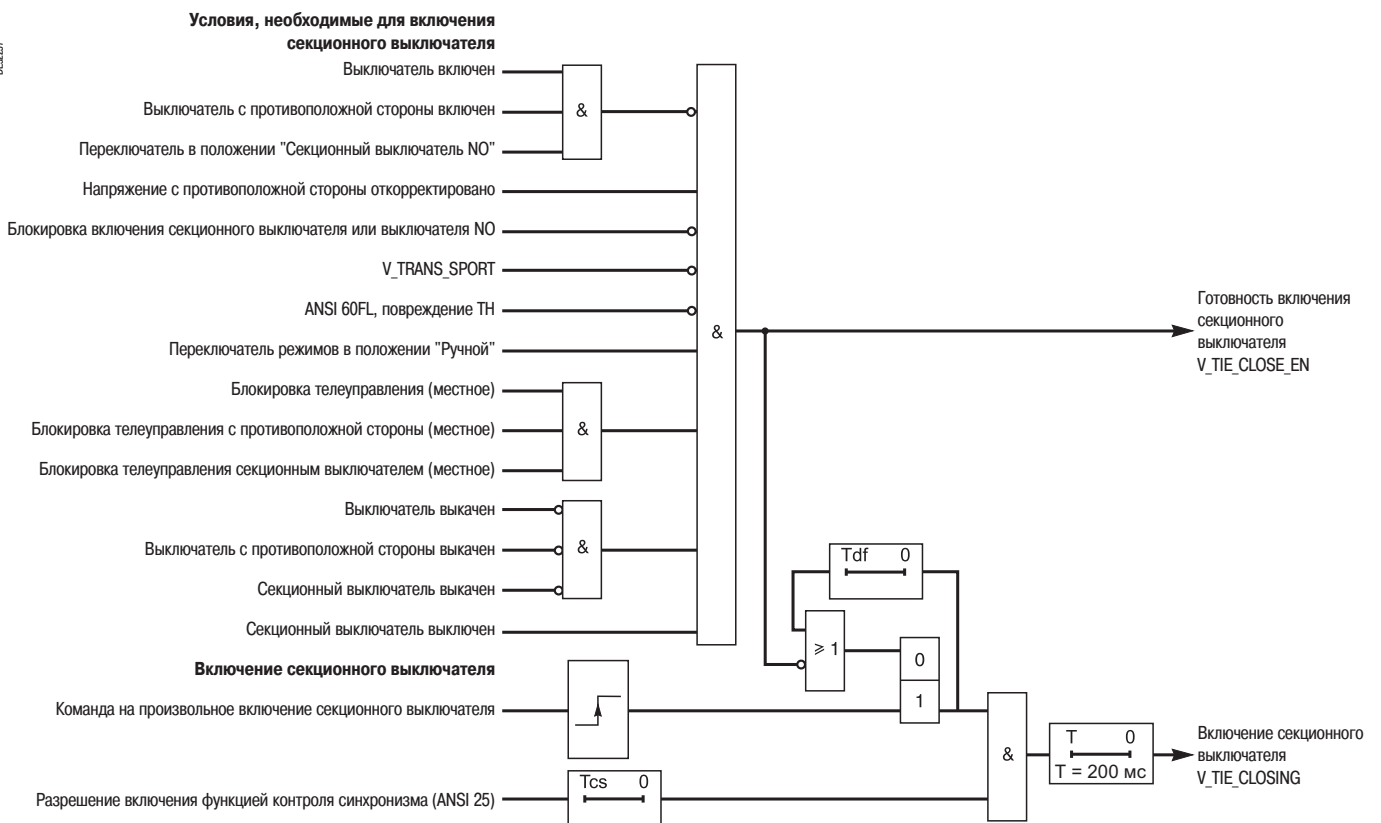
Данные условия необходимо соблюдать, если используются дополнительные функции защиты:

- переключатель "Auto / Manual" (автоматический / ручной) находится в положении "Manual" (ручной);
- все три переключателя "Local / Remote" (местное / дистанционное) находятся в положении "Local" (местное);
- все три выключателя включены;
- нет повреждения ТН, обнаруженного с помощью функции защиты "Контроль ТН" (ANSI 60FL) во избежание переключения источников в случае потери трансформаторов напряжения;
- нет запрета переключения источников через команду V_TRANS_STOP, передаваемую с помощью редактора логических уравнений.

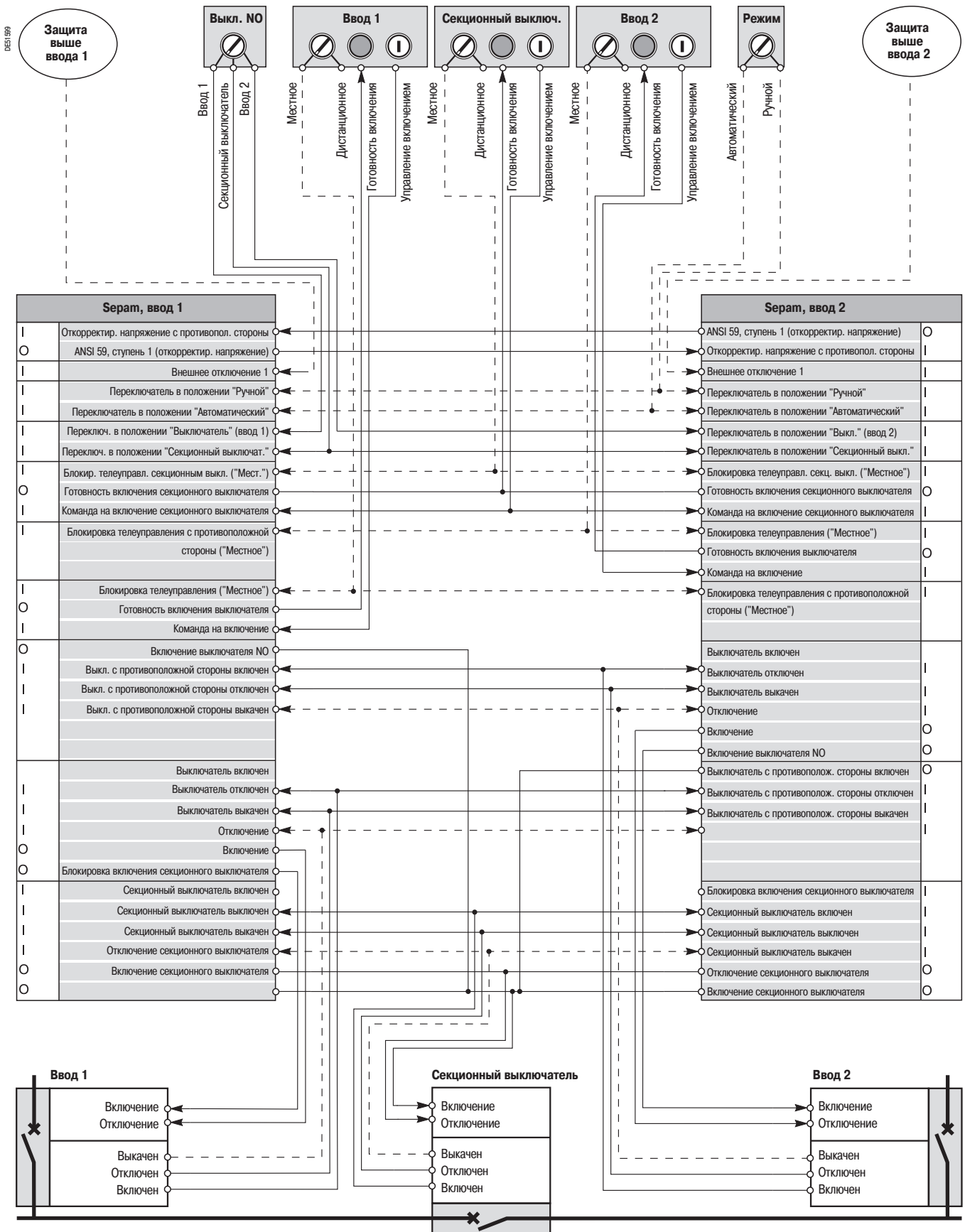
Инициализация включения секционного выключателя

- управление произвольным включением секционного выключателя.

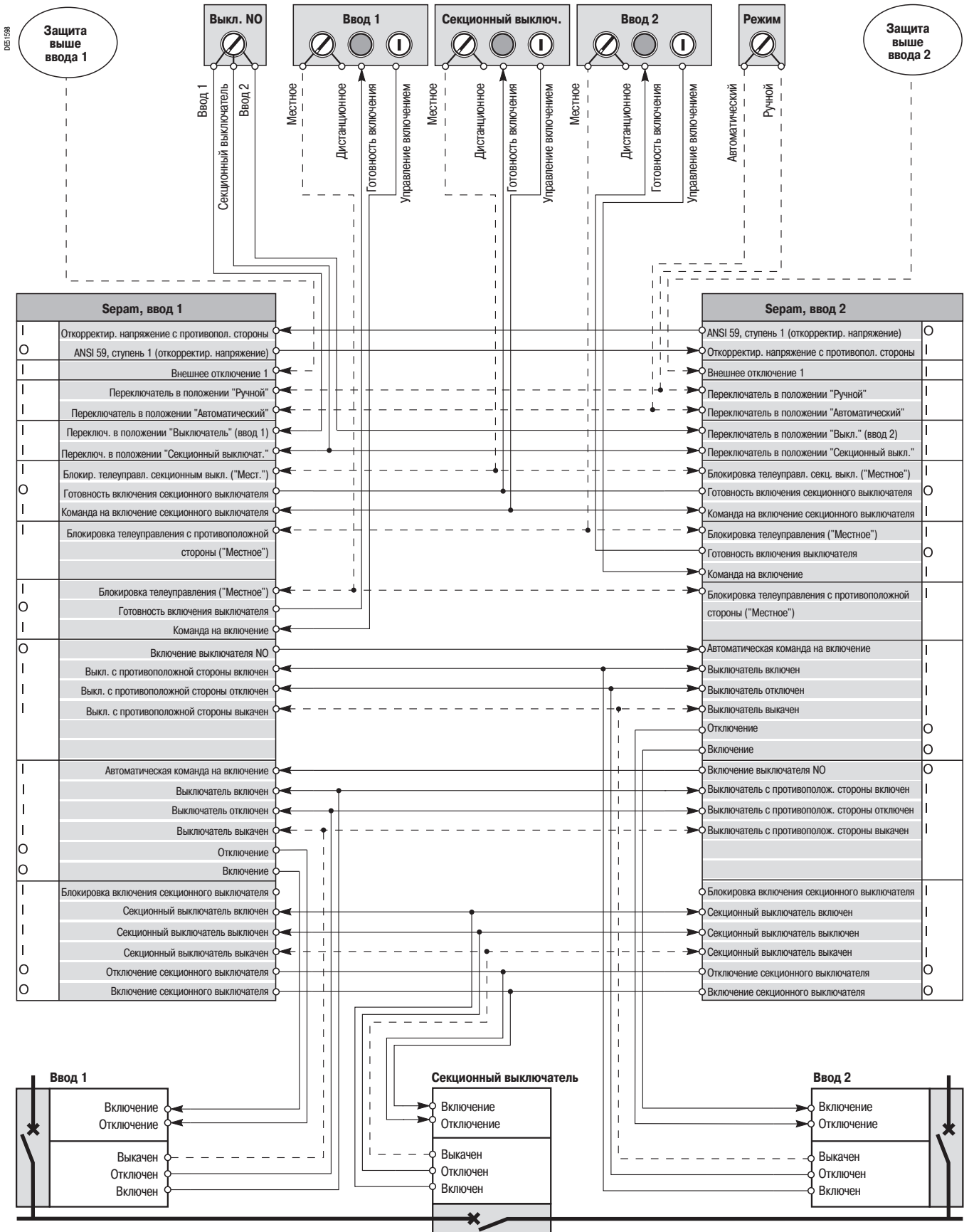
Алгоритм работы



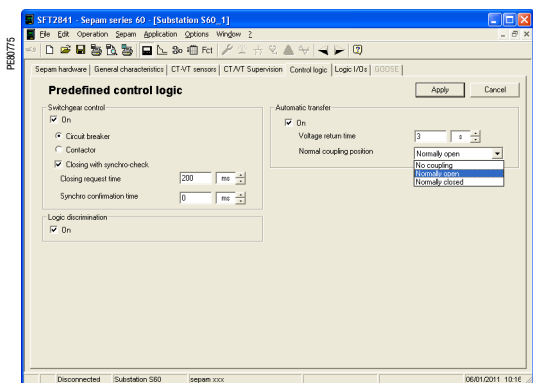
Подключение замыкающего секционного выключателя



Подключение размыкающего секционного выключателя



--- : монтаж в соответствии с требованиями Заказчика.



SFT 2841: параметрирование с помощью предварительно установленной логики управления

Параметрирование предварительно установленных функций управления

Установка параметров функции АВР осуществляется вместе с параметрированием функции управления выключателем в рубрике "Логика управления" программного обеспечения SFT 2841.

Функция управления выключателем

- Ввести в эксплуатацию функцию управления выключателем.
- При необходимости, ввести в эксплуатацию функцию контроля синхронизма.

Функция автоматического ввода резерва (АВР)

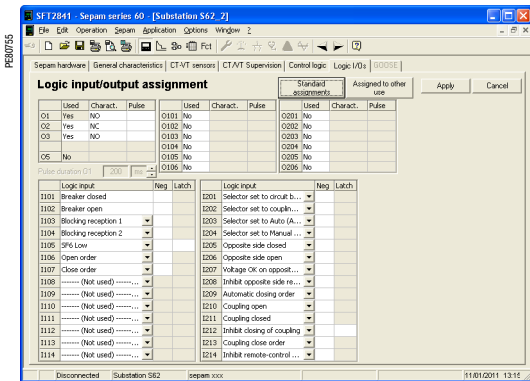
- Ввести в эксплуатацию функцию АВР и установить связанные с ней параметры:
 - время возврата подачи напряжения (обычно 3 с);
 - нормальное положение секционного выключателя: включен или отключен, в соответствии с режимом эксплуатации сети.

Функция контроля ТН

При необходимости, используется функция контроля ТН (ANSI 60FL).

Настройка функций защиты

Функции защиты	Применение	Рекомендации по настройке
Минимального фазного напряжения (ANSI 27) Ступень 1	Инициализация автоматического включения резерва (переключение источников питания) в случае обнаружения нарушения подачи напряжения	Уставка напряжения: 60% Unp Выдержка времени: 300 мс
Максимальная токовая в фазах (ANSI 50/51) Ступень 1, мгновенный выход	Обнаружение фазного замыкания со стороны потребителя с целью блокировки автоматического включения резерва	Настройка в соответствии со схемой защиты на основе анализа логической селективности (наиболее чувствительная уставка)
Максимальная токовая на землю (ANSI 50N/51N) Ступень 1, мгновенный выход	Обнаружение замыкания на землю со стороны потребителя с целью блокировки автоматического включения резерва	Настройка в соответствии со схемой защиты на основе анализа логической селективности (наиболее чувствительная уставка)
Максимального фазного напряжения (ANSI 59) Ступень 1	Определение подачи фазного напряжения выше выключателя. Назначается логическому выходу Sepam через матрицу управления	Уставка напряжения: 90% Unp Выдержка времени: 3 с
Дополнительные функции защиты	Применение	Рекомендации по настройке
Минимального напряжения, однофазная (ANSI 27R) Ступень 1	Обнаружение нарушения подачи однофазного напряжения на систему сборных шин, к которой подсоединены двигатели	Уставка напряжения: 30% Unp Выдержка времени: 100 мс



SFT 2841: стандартное назначение входов, необходимых для использования функции АВР

Назначение логических входов

Логические входы, необходимые для использования функции АВР, назначаются с помощью программного обеспечения SFT 2841 на экране "Логические входы/выходы". С помощью кнопки "Стандартное назначение" назначаются основные входы, необходимые для использования функции АВР. Другие входы назначаются вручную.

Назначение логических выходов с помощью матрицы управления

Назначение этих логических выходов, необходимых для использования функции АВР, осуществляется в два этапа:

- обозначение необходимых логических выходов в поле "Используется" с указанием режима управления каждого выхода на экране "Логические входы/выходы" программного обеспечения SFT 2841;
- назначение каждого предварительно установленного выхода, связанного с функцией АВР, логическому выходу Seram на экране "Матрица управления" с помощью программного обеспечения SFT 2841.

Предварительно установленные выходы, используемые функцией АВР:

Кнопка "Защиты"	Описание	Применение
59 - 1	Выход с выдержкой времени функции защиты по максимальному фазному напряжению (ANSI 59) Ступень 1	Сигнализация для Seram с противоположной стороны: откорректированное напряжение выше вводного выключателя
Кнопка "Логика управления"	Описание	Применение
включение выключателя NO	Предварительно установленный выход V_CLOSE_NO_ORD функции АВР	Автоматическое управление включением замыкающего выключателя
включение секционного выключателя	Предварительно установленный выход V_TIE_CLOSING функции АВР	Управление включением секционного выключателя
отключение секционного выключателя	Предварительно установленный выход V_TIE_OPENING функции АВР	Управление включением секционного выключателя
готовность включения выключателя	Предварительно установленный выход V_CLOSE_EN функции АВР	Сигнализация с помощью сигнальной лампы: условия возврата к нормальной схеме эксплуатации объединены (за исключением функции контроля синхронизма)
готовность включения секционного выключателя	Предварительно установленный выход V_TIE_CLOSE_EN функции АВР	Сигнализация с помощью сигнальной лампы: условия включения секционного выключателя объединены (за исключением функции контроля синхронизма)

Автоматический ввод резерва (АВР) "два из трех" Характеристики

Регулировки

Активность

регулировка в работе / выведен

Время восстановления подачи напряжения

регулировка 0 - 300 с

точность (1) $\pm 2\%$ или от -10 до +25 мс

разрешение 10 мс или 1 разряд

Рабочее положение секционного выключателя

регулировка без выключателя / замыкающий / размыкающий

Входы

Назначение	Код в редакторе уравнений	Логические уравнения
запуск функции АВР	V_TRANS_ON_FLT	■
блокировка АВР	V_TRANS_STOP	■

Выходы

Назначение	Код в редакторе уравнений	Логические уравнения	Матрица управления
отключение, управляемое с помощью логики управления 2/3 или 1/2	V_2/3_TRIPPING		■
отключение с помощью функции АВР	V_AT_TRIPPING		■
включение выключателя NO	V_CLOSE_NO_ORD		■
готовность включения выключателя	V_CLOSE_EN		■
отключение секционного выключателя	V_TIE_OPENING		■
готовность включения секционного выключателя	V_TIE_CLOSE_EN		■
включение секционного выключателя	V_TIE_CLOSING		■
неудачное включение секционного выключателя с контролем синхронизма	V_TIESYNCFail		■

(1) В стандартных условиях (МЭК 60255-6).

Работа

Информация о событии может быть отражена при местном управлении на передней панели Sepam:
 ■ при помощи сообщения на дисплее усовершенствованного UMI;
 ■ одной из 9 желтых сигнальных ламп.

Сигнализация при помощи сообщений

Предварительно установленные сообщения

Все сообщения, связанные со стандартными функциями Sepam, предварительно установлены и даются на двух языках:

- на английском языке даются установленные изготовителем заводские, неизменяемые сообщения;
- и эти же сообщения представлены на языке пользователя.

Языковая версия сообщений выбирается во время параметрирования устройства Sepam.

Сообщения отображаются на дисплее усовершенствованного UMI устройств Sepam и на экране аварийных сигналов программного обеспечения SFT 2841.

Количество и характер предварительно установленных сообщений зависит от типа Sepam. Ниже представлен полный список предварительно установленных сообщений.

Функции	Сообщения (англ. язык) (заводской)	Сообщения на языке пользователя (русский язык)
Контроль и управление	Код ANSI	
внешнее отключение (1 - 3)	EXT. TRIP (1 - 3)	ВНЕСН. ОТКЛЮЧЕНИЕ (1 - 3)
отключение от газового реле	BUCHN/GAS TRIP	ОТКЛ. ГАЗ. РЕЛЕ
сигнал газового реле	BUCHHOLZ ALARM	СИГНАЛ ГАЗ. РЕЛЕ
отключение от термостата	THERMOST. TRIP	ОТКЛ. ТЕРМОСТ.
сигнал термостата	THERMOST. ALARM	СИГ. ТЕРМОСТ.
отключение по давлению	PRESSURE TRIP	ОТКЛ. ДАВЛЕН.
сигнал по давлению	PRESSURE ALARM	СИГН. ДАВЛЕН.
отключение от термистора	THERMISTOR TRIP	ОТКЛ. ТЕРМИСТОР
сигнал термистора	THERMISTOR AL	СИГ. ТЕРМИСТОР
отказ управления	CONTROL FAULT	ОТКАЗ УПРАВЛ.
разгрузка	LOAD SHEDDING	РАЗГРУЗКА
остановка блока	GENSET SHUTDOWN	ОСТАН. БЛОКА
снятие возбуждения	DE-EXCITATION	СНЯТ. ВОЗБУЖД.
отключение функцией АВР	AUTO TRANSFER	ОТКЛ. АВР
Диагностика	Код ANSI	
снижение давления SF6	SF6 LOW	ДАВЛЕНИЕ SF6
отказ датчика модуля MET148-2 № 1	RTD'S FAULT MET1 (1)	ОТКАЗ ДАТЧ. MET1 (1)
отказ датчика модуля MET148-2 № 2	RTD'S FAULT MET2 (1)	ОТКАЗ ДАТЧ. MET2 (1)
контроль ТН	60FL	контроль ТН фазного VT FAULT ОТКАЗ ТН
		контроль ТН нулевой последовательности VT FAULT Vo ОТКАЗ ТН V0
контроль ТТ	60	контроль ТТ основного CT FAULT ОТКАЗ ТТ
отказ цепи отключения (TCS) или несогласованность положения контактов «отключен/включен»	74	TRIP CIRCUIT ОТКАЗ ТТ'
отказ цепи включения		CLOSE CIRCUIT ЦЕПЬ АВ. ОТКЛ.
контроль кумулятивного значения токов отключения		ΣI ² BREAKING >> ΣI ² КУМУЛЯТ. ТОКИ ОТКЛ.
контроль элемента питания		BATTERY LOW (1) НЕИСПР. БАТАР. (1)

(1) В отношении сообщения ОТКАЗ ДАТЧИКОВ, БАТАРЕЯ РАЗРЯЖЕНА см. главу "Техническое обслуживание".

(2) С указанием поврежденной фазы.

(3) С указанием поврежденной фазы в случае использования по фазному напряжению.

Функции		Сообщения (англ. язык) (заводской)	Сообщения на языке пользователя (русский язык)	
Защита	Код ANSI			
макс. частота вращения	12	OVERSPEED	УВЕЛИЧ. ВРАЩ. >>>	
мин. частота вращения	14	UNDERSPEED	СНИЖ. ВРАЩ. <<<	
мин. полное сопротивление	21B	UNDERIMPEDANCE	Z МИН <<<	
контроль синхронизма	25	включение с контролем синхронизма выполняется	SYNC.IN PROCESS	СИНХР. В ДЕЙСТВИИ
		включение с контролем синхронизма выполнено	SYNC. OK	УСПЕШ. СИНХ.
		неудачное включение, нет синхронизма	SYNC. FAILURE	НЕУДАЧ. СИНХ.
		неудачное включение, нет синхронизма, по причине dU	SYNC. FAILED dU	НЕУДАЧ. СИНХ., dU
		неудачное включение, нет синхронизма, по причине dPhi	SYNC. FAILED dPhi	НЕУДАЧ. СИНХ., dPhi
		неудачное включение, нет синхронизма, по причине dF	SYNC. FAILED dF	НЕУДАЧ. СИНХ., dF
		остановка включения с контролем синхронизма	STOP SYNC.	ОСТАНОВ. СИНХ.
		неудачное включение секционного выключателя с контролем синхронизма	TIE SYNC. FAILED	НЕУДАЧ. ВКЛ. СЕКЦ.
мин. напряжение	27	UNDERVOLTAGE ⁽¹⁾	МИН. НАПРЯЖ. <<< ⁽¹⁾	
мин. напряжение прямой последовательности	27D	UNDERVOLTAGE.PS ROTATION -	МИН. НАПРЯЖ. Vd <<< ОБРАТ. НАПРАВ. ВРАЩ. 100% ЗЕМЛ.	
макс. активной мощности	32P	OVER P	ОБРАТН. P >>>	
макс. реактивной мощности	32Q	OVER Q	ОБРАТН. Q >>>	
мин. фазного тока	37	UNDER CURRENT	СНИЖ. ТОКА <<<	
мин. активной мощности	37P	UNDER POWER	СНИЖ. МОЩН. <<<	
контроль температуры	38/49T	аварийный сигнал	OVER TEMP. ALM	СИГ. ТЕМПЕР.
		отключение	OVER TEMP. TRIP	ОТКЛ. ТЕМПЕР.
защита от асинхр. режима с потерей возбуждения	40	FIELD LOSS	ПОТЕРЯ ПОЛЯ	
макс. обратной последовательности / небаланс	46	UNBALANCE I	НЕБАЛАНС I	
макс. напряжения обратной последовательности	47	UNBALANCE U	НЕБАЛАНС U	
затянутый пуск, блокировка ротора	48/51LR	затянутый пуск	LONG START	ЗАТЯН. ПУСК
		блокировка ротора в нормальном режиме работы	ROTOR BLOCKING	БЛОК. РОТОРА
		блокировка ротора при запуске	ST ^{RT} LOCKED ROT ^R	БЛОКИР. ПУСКА
тепловая защита	49RMS	аварийный сигнал	THERMAL ALARM	СИГН. ТЕМП.
		отключение	THERMAL TRIP	ТЕПЛ. ЗАЩИТА
		блокировка включения	START INHIBIT	БЛОК. ПУСКА
защита от отказов выключателя	50BF	BREAKER FAILURE	УРОВ	
макс. токовая в фазах	50/51	PHASE FAULT ⁽²⁾	МТЗ ⁽²⁾	
макс. тока нулевой последовательности	50N/51N	EARTH FAULT	ЗАМ. НА ЗЕМ.	
макс. токовая в фазах с коррекцией по напряжению	50V/51V	O/C V REST ⁽²⁾	МТЗ С КОРРЕК. U ⁽²⁾	
макс. напряжения	59	OVERVOLTAGE ⁽¹⁾	МАКС. НАПРЯЖ. >>> ⁽¹⁾	
макс. напряжения нулевой последовательности	59N	V ₀ FAULT	ПОЯВЛЕН. V ₀	
дифференциальная защита от замыканий на землю	64REF	RESTRIC. EARTH FAULT	ЗЕМЛЯ	
ограничение количества пусков	66	START INHIBIT	БЛОК. ПУСКА	
макс. направленная токовая в фазах	67	DIR. PHASE FAULT ⁽²⁾	НАПР. ФАЗНАЯ ⁽²⁾	
макс. направленная токовая от зам. на землю	67N/67NC	DIR. EARTH FAULT	НАПР. ЗЕМЛ.	
АПВ	79	цикл x	CYCLE (1 - 4) ⁽³⁾	ЦИКЛ (1-4) ⁽³⁾
		успешное АПВ	CLEARED FAULT	ПОВРЕЖД. УСТРАНЕНО
		окончательное отключение	FINAL TRIP	ОКОНЧАТ. ОТКЛ.
максимальной частоты	81H	OVER FREQ.	МАКС. ЧАСТОТА	
минимальной частоты	81L	UNDER FREQ.	МИН. ЧАСТОТА	
защита по скорости изменения частоты	81R	ROCOF	СКОР. ИЗМ. ЧАСТОТЫ	

(1) С указанием поврежденной фазы в случае использования по фазному напряжению.

(2) С указанием поврежденной фазы.

(3) С указанием защиты, запустившей цикл (замыкание фазы, замыкание на землю и т.д.).

Сообщения, персонализированные в соответствии с требованиями пользователя

С помощью программного обеспечения SFT 2841 можно создать 100 дополнительных сообщений, например, для назначения сообщения логическому входу или результату логического уравнения либо для замены предварительно установленного сообщения персонализированным.

Редактор персонализированных сообщений для пользователя программного обеспечения SFT 2841

Редактор персонализированных сообщений интегрирован в программное обеспечение SFT 2841 и доступен, в автономном или неавтономном режиме, на экране матрицы управления:

- выведите на экран рубрику «Событие»: на экране появятся предварительно установленные сообщения;
- дважды нажмите кнопку на одном из высвеченных сообщений, чтобы активизировать редактор персонализированных сообщений.

Функции редактора персонализированных сообщений

- создание и редактирование персонализированных сообщений:
 - на английском языке и на языке пользователя;
 - путем ввода текста сообщения или внесения имеющегося побитового файла (*.bmp) либо поточечным графическим изображением;
- удаление персонализированных сообщений;
- * назначение предварительно установленных или персонализированных сообщений в соответствии с событием, установленным в матрице управления, для чего:
 - на экране матрицы управления в рубрике «События» дважды нажмите кнопку, соответствующую событию, связанному с новым сообщением;
 - из представленных сообщений выберите новое сообщение, предварительно установленное или персонализированное;
 - «назначьте» это сообщение соответствующему событию.

Одно и то же сообщение может быть назначено нескольким событиям, без ограничения.

Отображение сообщений с помощью программного обеспечения SFT 2841

- Предварительно установленные сообщения сохраняются в памяти Sepam и отображаются при подключении к Sepam. В автономном режиме последние сообщения устройства Sepam сохраняются в памяти и отображаются на экране.
- Персонализированные сообщения сохраняются с другими параметрами и регулировками Sepam и отображаются в автономном и неавтономном режимах.

Обработка сообщений, отображаемых на дисплее усовершенствованного UMI

При появлении какого-либо события на дисплее усовершенствованного UMI высвечивается соответствующее сообщение.

При нажатии на кнопку (clear) сообщение удаляется и появляется возможность нормального наблюдения всех экранов усовершенствованного UMI.

Нажатием на кнопку (reset) осуществляется квитирование удерживаемых событий (например, выходов защит).

Список аварийных сообщений остается доступным в хронологии аварийных сигналов (кнопка (triangle)), где сохраняются 16 последних сообщений. Информация о 250 последних сообщениях доступна при помощи программного обеспечения SFT 2841.

Для удаления сообщений, сохраняемых в Sepam, необходимо:

- вывести хронологию аварийных сигналов на экран усовершенствованного UMI;
- нажать кнопку (clear).

Сигнализация с помощью ламп

9 желтых сигнальных ламп на передней панели Sepam соответствуют, по умолчанию, следующим событиям:

Сигнальная лампа	Событие	Обозначение на передней панели
лампа 1	отключение защитой 50/51, ступень 1	I>51
лампа 2	отключение защитой 50/51, ступень 2	I>>51
лампа 3	отключение защитой 50N/51N, ступень 1	Io > 51N
лампа 4	отключение защитой 50N/51N, ступень 2	Io >> 51N
лампа 5		Ext
лампа 6		
лампа 7	выключатель отключен (I102)	0 Off
лампа 8	выключатель включен (I101)	I On
лампа 9	отключение командой управления положением выключателя	Triр

Такая установка параметров по умолчанию может быть изменена в соответствии с требованиями Пользователя при помощи программного обеспечения SFT 2841:

- назначение сигнальной лампы какому-либо событию устанавливается на экране матрицы управления (рубрика «Сигнальные лампы»);
- на экране «Основные характеристики» имеются опции редактирования и печати персонализированных обозначений сообщений.



Местное управление с помощью мнемосхемы на графическом дисплее

Описание

Местное управление выключателями обеспечивается через графический UMI Sepam серии 60. Имеются следующие функции управления:

- выбор режима управления Sepam;
- отображение состояния выключателей на анимированной мнемосхеме;
- местное управление отключением и включением всех управляемых Sepam выключателей.

Выбор режима управления Sepam

С помощью переключателя с ключом на передней панели графического интерфейса (UMI) обеспечивается выбор режима управления Sepam. Имеются три режима: Remote, Local или Test (дистанционное управление, местное управление и тестирование).

В режиме Remote (дистанционное управление):

- телекоманды учитываются;
- команды местного управления запрещены, за исключением функции управления отключением выключателя.

Режим Remote обозначается переменной $V_MIMIC_REMOTE = 1$.

В режиме Local (местное управление):

- телекоманды запрещены, за исключением функции управления отключением выключателя;
- команды местного управления выполняются.

Режим Local обозначается переменной $V_MIMIC_LOCAL = 1$.

Режим Test (тестирование) выбирается для проведения испытания оборудования, например, при профилактическом техническом обслуживании:

- все функции, разрешенные в режиме Local (местное управление), также используются в режиме Test (тестирование);
- никакие данные о событии с указанием времени и даты не передаются через связь.

Режим Test обозначается переменной $V_MIMIC_TEST = 1$.

Мнемосхема и символы

Мнемосхема или однолинейная схема является схематическим отображением электрической установки. Мнемосхема представляет собой статический фон дисплея, на который выводятся анимированные символы и результаты измерений.

С помощью редактора мнемосхем, интегрированного в программное обеспечение SFT 2841, обеспечивается персонализация и параметрирование мнемосхем.

С помощью символов, образующих мнемосхему, осуществляется сопряжение графического UMI с другими функциями управления Sepam.

Имеются три типа символов:

- статические символы: для отображения электротехнических устройств без анимации и управления, например, трансформатора;
- анимированные символы, с 1 или 2 входами: для электротехнических устройств, отображение которых на мнемосхеме изменяется в соответствии с состоянием входов, но управление которыми не может осуществляться через графический UMI Sepam. Символы этого типа используются, например, для отображения разъединителей без телеуправления;
- управляемые символы, с 1 или 2 входами/выходами: для электротехнических устройств, отображение которых на мнемосхеме изменяется в соответствии с состоянием входов, и управление которыми может осуществляться через графический UMI Sepam.

Символы этого типа используются, например, для отображения выключателей.

Выходы символов используются для управления электротехническим устройством:

- непосредственно через логические выходы Sepam;
- с помощью функции управления выключателем;
- с помощью редактора логических уравнений.

Анимация символа

Состояние символов изменяется в зависимости от значения их входов. Каждому состоянию соответствует графическое изображение. Анимация осуществляется автоматически путем изменения изображения при смене состояния.


Входы символа назначаются непосредственно логическим входам Sepam, показывающим положение обозначенного символом выключателя.

Анимированные символы с одним входом

Символы типа "Анимированный – 1 вход" и "Управляемый – 1 вход/выход" являются анимированными символами с одним входом. Значение входа определяет состояние символа:

- вход на 0 = неактивное состояние;
- вход на 1 = активное состояние.

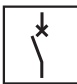
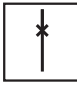

С помощью символов этого типа обеспечивается отображение простых данных, таких, например, как отключенное положение выключателя.

Входы символа	Состояние символа	Графическое отображение (пример)
вход = 0	неактивное	
вход = 1	активное	

Анимированные символы с двумя входами

Символы типа "Анимированный – 2 входа" и "Управляемый – 2 входа/выхода" являются анимированными символами с двумя входами: один вход на положение "откл." и один вход на положение "вкл."

Это наиболее распространенный случай отображения положения выключателей. Символ имеет три состояния, таким образом, обеспечивается три варианта отображения: "откл.", "вкл.", "не известно". Последний вариант используется, когда состояние входов не согласовано, и, соответственно, нет возможности определить положение выключателя.

Входы символа	Состояние символа	Графическое отображение (пример)
вход 1 (откл.) = 1 вход 2 (вкл.) = 0	откл.	
вход 1 (откл.) = 0 вход 2 (вкл.) = 1	вкл."	
вход 1 (откл.) = 0 вход 2 (вкл.) = 0	не известно	
вход 1 (откл.) = 1 вход 2 (вкл.) = 1	не известно	

Местное управление с помощью символа

Символы типа "Управляемый – 1 вход/выход" и "Управляемый – 2 входа/выхода" позволяют пользователю осуществлять управление аппаратурой, которой назначены эти символы, через графический UMI Sepam.

Символы управления с двумя выходами

Символы типа "Управляемый – 2 входа/выхода" имеют два выхода для управления положением "вкл." и "откл." выключателя, отображаемого символами на мнемосхеме. При передаче команды через графический UMI на управляемом выходе создается импульс 300 мс.

Символы управления с одним выходом

Символы типа "Управляемый – 1 вход/выход" имеют один выход управления. Выход постоянно находится в состоянии последней переданной команды управления. Передача какой-либо команды изменяет состояние выхода.

Блокировка команд

Символы типа "Управляемый – 1 вход/выход" и "Управляемый – 2 входа/выхода" имеют два входа запрета, когда команда "вкл." или "откл." блокируется, если входы установлены на 1. Этот механизм позволяет осуществлять взаимную блокировку или другие виды запрета на передачу команд управления, которые учитываются на уровне UMI.

Входы/выходы символа

В соответствии с требуемым режимом работы графического UMI входы анимированных символов и входы/выходы управляемых символов назначаются различным переменным Sepam.

Переменные Sepam, назначаемые входам символа

Переменные Sepam	Наименование	Применение	
Логические входы	Ixxx	Анимация символов при прямом использовании положения выключателей	
Выходы предварительно установленных функций	Управление выключателем	V_CLOSE_INHIBITED V_CLOSE_BLOCKED	Блокировка включения выключателя
	Положение ключа на передней панели Sepam	V_MIMIC_LOCAL, V_MIMIC_REMOTE, V_MIMIC_TEST	■ Отображение положения ключа ■ Запрет коммутации в зависимости от режима управления
	Логические уравнения	V_MIMIC_IN_1 - V_MIMIC_IN_16	■ Отображение внутренних состояний Sepam ■ Случай запрета коммутации

Переменные Sepam, назначаемые выходам символа

Переменные Sepam	Наименование	Применение	
Логические выходы	Oxxx	Прямое управление выключателями	
Входы предварительно установленных функций	Управление выключателем	V_MIMIC_CLOSE_CB V_MIMIC_OPEN_CB	Управление выключателем с помощью функции управления аппаратурой через графический UMI
	Логические уравнения	V_MIMIC_OUT1 - V_MIMIC_OUT16	Обработка команд с помощью логических функций: взаимная блокировка, последовательность управления и т.д.

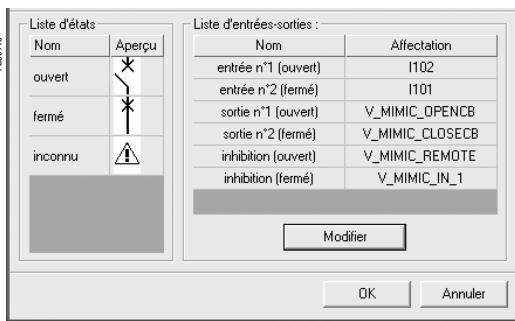
Принципиальная схема

Ниже представлены два варианта принципиальных схем использования функций, которое обеспечивается с помощью управляемых символов.

Операции произвольного управления, выполняемые оператором (выбор управляемого выключателя на мнемосхеме и нажатие на клавишу управления), обозначены на принципиальных схемах следующими пиктограммами:

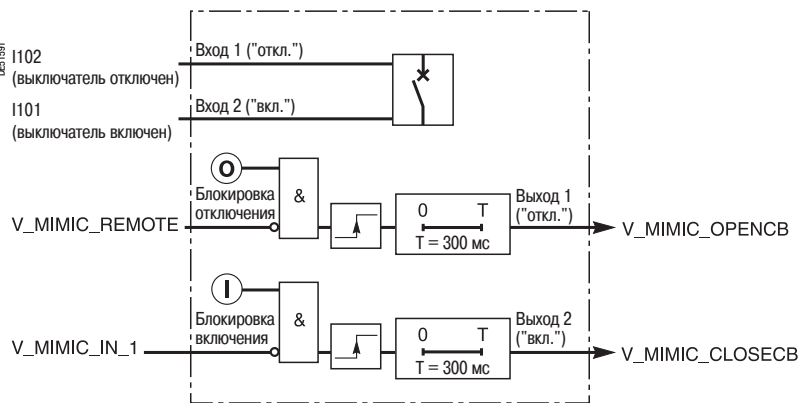
○ : управление отключением

ⓘ : управление включением

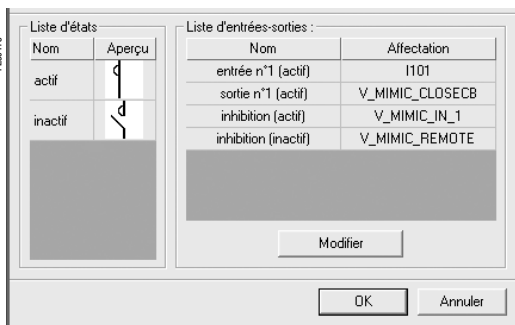
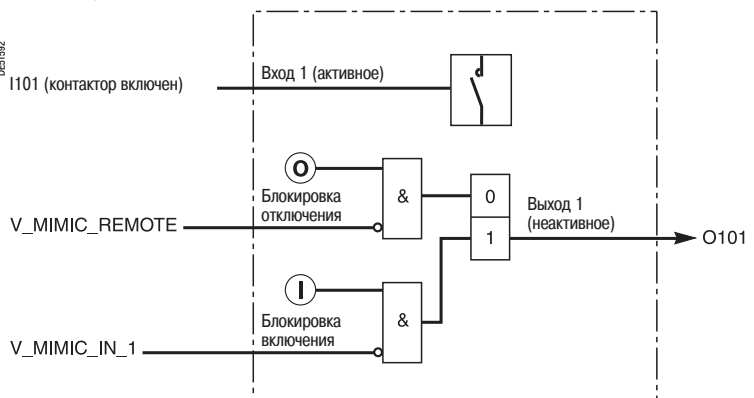


SFT 2841: пример назначения входов/выходов символа с двумя выходами

Местное управление с помощью символа с двумя выходами



Местное управление с помощью символа с одним выходом



SFT 2841: пример назначения входов/выходов символа с одним выходом

Работа

Матрица управления позволяет обеспечить простое назначение логических выходов и сигнальных ламп в соответствии с информацией, выдаваемой защитами, логикой управления и логическими входами. Каждый столбец матрицы выполняет одну логическую функцию ИЛИ между всеми выбранными строками.

Матрица позволяет также отобразить на дисплее аварийные сигналы, связанные с определенной информацией, и обеспечивает согласованность выполненного параметрирования с предустановленными функциями.

Нижеуказанные данные управляются матрицей и параметрируются с помощью программы SFT 2841.

Входы матрицы управления

Кнопка «Защиты»	Назначение	Примечание
все используемые защиты	выход отключения защитой и, при необходимости, дополнительные выходы	
Кнопка «Входы»		
логические входы I101 – I114	в соответствии с конфигурацией	если имеется первый модуль MES 120
логические входы I201 – I214	в соответствии с конфигурацией	если имеется второй модуль MES 120
Кнопка «Уравнения»	Назначение	Примечание
V1 - V20	выходы редактора логических уравнений	
Кнопка «Логика»	Назначение	Примечание
Управление выключателем		
включение	включение функцией управления выключателем	по умолчанию установка на O3; имеется только в случае использования функции управления выключателем
отключение	отключение функцией управления выключателем	предварительная установка на O1, если используется функция управления выключателем
блокировка включения	блокировка функцией управления выключателем	по умолчанию установка на O2; имеется только в случае использования функции управления выключателем
управление контактором	управление контактором	предварительная установка на O1, если используется функция управления выключателем
запуск	логическая функция ИЛИ мгновенного выхода всех защит, кроме функций 38/49T, 48/51LR, 49 RMS, 66	
возврат (реле)	еще нет возврата на 0 счетчика выдержки времени защиты	
Логическая селективность		
отключение по логической селективности	команда на отключение, выданная функцией логической селективности	только в случае использования функции логической селективности без применения функции управления выключателем
передача логического ожидания 1	выдача сигнала логического ожидания на установленный выше Sepam в цепи логической селективности 1	по умолчанию установка на O102
передача логического ожидания 2	выдача сигнала логического ожидания на установленный выш Sepam в цепи логической селективности 2	по умолчанию установка на O103
Управление двигателем/генератором		
разгрузка	выдача команды на разгрузку	применение: для двигателя
остановка блока «генератор-турбина»	выдача команды на остановку приводного механизма	применение: для генератора
развозбуждение	выдача команды на развозбуждение	применение: для генератора
АПВ		
АПВ в работе	устройство АПВ введено в работу	
успешное АПВ	успешное АПВ функцией повторного включения	импульсный выход
окончательное отключение	выключатель окончательно отключен после проведения циклов АПВ	импульсный выход
готовность АПВ	устройство АПВ готово к выполнению циклов	
АПВ, цикл 1	проводится цикл 1 АПВ	
АПВ, цикл 2	проводится цикл 2 АПВ	
АПВ, цикл 3	проводится цикл 3 АПВ	
АПВ, цикл 4	проводится цикл 4 АПВ	
включение функцией АПВ	выдача устройством АПВ команды на включение	
Кнопка «GOOSE»	Назначение	Примечание
логические входы G401 и G416 – G516	в соответствии с конфигурацией	только при наличии ACE 850

Кнопка "Логика"	Назначение	Примечание
Диагностика		
отказ TCS	отказ цепи отключения выключателя	
отказ цепи включения	отказ цепи включения выключателя	
несогласованность ТС / положение выключателя	несогласованность между состоянием выключателя, соответствующим последней телекоманде, и действительным положением выключателя	
управление выключателем	команда на отключение или включение выключателя или контактора не выполнена	
обратное направление вращения фаз	обратное направление вращения фаз напряжения в результате ошибки в монтаже	
обратное направление вращения дополнительной фазы	обратное направление вращения дополнительных фаз напряжения в результате ошибки в монтаже	
запрет OPG	блокировка записи осциллограмм аварийных режимов	
контроль кумулятивного значения токов отключения	превышение уставки кумулятивного значения токов отключения	
батарея разряжена	батарея разряжена или отсутствует	
отказ модуля MET 148-2 № 1	техническая неполадка модуля MET 148-2 (модуль № 1 или № 2)	
отказ модуля MET 148-2 № 2	или температурного датчика	
устройство отслеживания готовности	контроль работы Sepam	всегда через O5, если применяется
Контроль ТТ		
отказ ТТ	отказ ТТ входов тока I	
Контроль ТН		
отказ ТН, фазный канал	отказ ТН фазного входов напряжения V	
отказ ТН, канал нулевой последовательности	отказ ТН нулевой последовательности входа напряжения V0	
Контроль синхронизма		
включение с контролем синхронизма выполняется	запрос на включение выключателя с контролем синхронизма функцией ANSI 25 инициирован	функция управления выключателем с контролем синхронизма
включение с контролем синхронизма выполнено	успешное включение выключателя под контролем синхронизма с помощью функции ANSI 25	функция управления выключателем с контролем синхронизма
неудачное включение, нет синхронизма	условия синхронизма слишком непродолжительны для разрешения включения выключателя	функция управления выключателем с контролем синхронизма
неудачное включение, нет синхронизма, по причине dU	отсутствие синхронизма по причине очень большой разности напряжений, запрет включения выключателя	функция управления выключателем с контролем синхронизма
неудачное включение, нет синхронизма, по причине dPHI	отсутствие синхронизма по причине очень большой разности фаз, запрет включения выключателя	функция управления выключателем с контролем синхронизма
неудачное включение, нет синхронизма, по причине dF	отсутствие синхронизма по причине очень большой разности частот, запрет включения выключателя	функция управления выключателем с контролем синхронизма
остановка включения с контролем синхронизма	запрос на включение выключателя с контролем синхронизма прерван	функция управления выключателем с контролем синхронизма
Автоматический ввод резерва (ABP)		
неудачное включение секционного выключателя с контролем синхронизма	запрос на включение секционного выключателя, инициированный функцией ABP, не завершен из-за отсутствия синхронизма	
отключение функцией ABP	отключение выключателя, инициированное функцией ABP (отключение выполняется функцией управления выключателем)	
отключение логикой управления по схеме 2/3 или 1/2	отключение выключателя, инициированное логикой управления по схеме "2 из 3" или "1 из 2" (отключение выполняется функцией управления выключателем)	
включение выключателя NO (нормально отключенного)	команда на включение нормально отключенного выключателя в рамках использования функции ABP	
готовность включения выключателя	указание возможности включения выключателя для возврата к нормальной схеме эксплуатации	
включение секционного выключателя	команда на включение секционного выключателя в рамках использования функции ABP	
готовность включения секционного выключателя	указание возможности включения секционного выключателя для возврата к нормальной схеме эксплуатации	
отключение секционного выключателя	команда на отключение секционного выключателя в рамках использования функции ABP	

Адаптация предварительно установленных функций управления и контроля за счет добавления простых логических функций

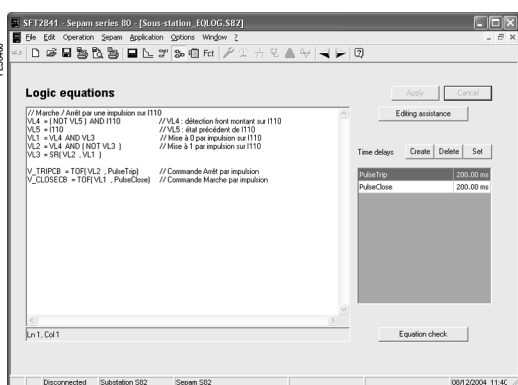
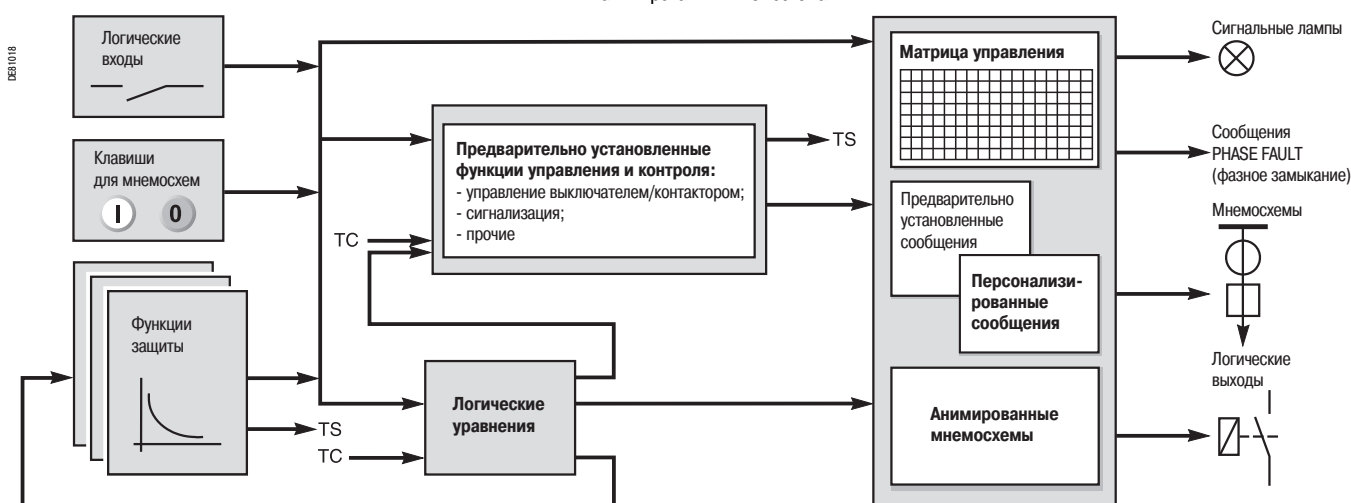
Использование

Данная функция позволяет выполнять простые логические операции, комбинируя информацию, выдаваемую функциями защиты, логическими входами, телекомандами или графическим UMI. Логические входы GOOSE (Gx), которые доступны в соответствии с протоколом МЭК 61850, не используются.

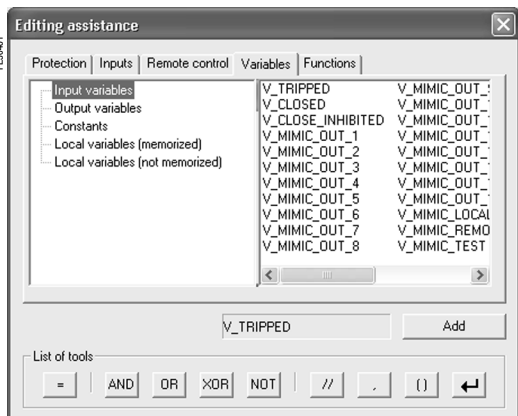
За счет использования логических операций AND, OR, XOR, NOT (И, ИЛИ, исключающее ИЛИ, НЕ) и выдержки времени можно добавить к уже существующим новые варианты обработки данных и сигнализации.

Выходы логических уравнений могут быть использованы:

- в матрице для управления выходными реле, включения сигнальных ламп или отображения новых сообщений;
- в защитах для создания, например, новых условий запрета или повторного включения;
- в основных предварительно установленных функциях управления и контроля для расширения возможностей обработки данных или для добавления, например, новых вариантов выключения или останова блока «генератор-турбина»;
- в анимированных мнемосхемах.



SFT 2841: редактор логических уравнений



SFT 2841: ввод логических уравнений

Ввод логических функций

Логические функции вводятся в виде текста в редактор логических уравнений программного обеспечения SFT 2841. Каждая строка содержит одну логическую операцию, результат которой присваивается одной переменной.

Пример:

V1 = P5051_2_3 OR I102.

Переменная V1 принимает значение логической операции ИЛИ между информацией, выданной защитой 50/51, и логическим входом I102.

Затем переменные могут быть использованы для других операций или как выход для осуществления действия в матрице управления для функций защиты либо для предварительно установленных функций управления и контроля.

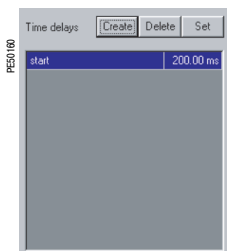
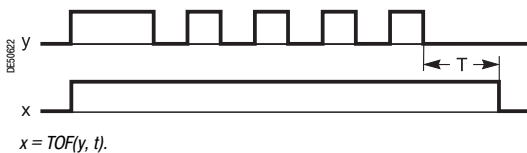
Программа представляет собой совокупность строк, которые последовательно выполняются каждые 14 мс.

Средство помощи при вводе данных обеспечивает быстрый доступ к каждому оператору и к каждой переменной редактора уравнений.

Обработка информации

Операции

- =: назначение результата:
- V2 = VL3 //V2** принимает значение VL3;
- **NOT**: логическая инверсия HE:
VL1 = NOT VL2 // VL1 принимает обратное логическое состояние VL2;
- **OR**: логическое ИЛИ:
V1 = VL3 OR I103 // V1 принимает состояние 1, если VL3 или I103 установлены на 1;
- **AND**: логическое И:
W3 = VL2 AND W1 // W3 принимает состояние 1, если VL2 и W3 находятся в состоянии 1;
- **XOR**: исключающее ИЛИ:
V3 = VL1 XOR VL2 // V3 принимает состояние 1, если только одна переменная VL1 или VL2 установлена на 1.
Это выражение эквивалентно выражению **V3 = (V1 AND (NOT V2)) OR (V2 AND (NOT V1))**
- //: комментарий:
символы справа от комментария не обрабатываются.
- (,): обрабатываемая информация может помещаться в скобки для обозначения порядка обработки информации: **V1 = (VL3 OR VL2) AND I213.**



SFT 2841: редактор выдержки времени

Функции

■ $x = SR(y, z)$: RS триггер:

x устанавливается на 1, если y соответствует 1;
 x устанавливается на 0, если z соответствует 1 (а y соответствует 0);
в других случаях x остается неизменным.

V1 = SR(I104, I105) // I104 устанавливает V1 на 1, I105 устанавливает V1 на 0.

■ **LATCH**(x, y, \dots): удержание переменных x, y и т.д.

Эти переменные после срабатывания постоянно удерживаются на 1. Они устанавливаются на 0 в результате возврата Setam в исходное состояние (кнопкой перезапуска, с внешнего входа или через дистанционное управление).

Функция LATCH воспринимает столько же параметров и переменных, сколько требуется удержать. Функция распространяется на всю программу независимо от положения этой функции в программе. Для облегчения считывания рекомендуется помещать эту функцию в начале программы.

LATCH(V1, VL2, VW3) // V1, VL2 и VW3 удерживаются на 1, и только в результате возврата Setam в исходное положение эти функции могут перейти на 0.

■ $x = TON(y, t)$: таймер на срабатывание:

переменная x станет 1 после срабатывания переменной y (t выражено в мс).

V1 = TON(I102, 2000) // используется для фильтрации входа I102, который должен быть задействован в течение // 2 с для учета в V1;

■ $x = TOF(y, t)$: таймер на возврат:

переменная x возвратится в 0 спустя время t после возврата переменной y (t выражено в мс).

VL2 = TOF(VL1, 100) // в течение 100 мс продолжает находиться в 1, после перехода на 0 переменной VL1;

■ $x = PULSE(c, i, n)$: импульсный таймер:

эта функция обеспечивает генерирование n периодических импульсов, разделенных временным интервалом i , начиная с "исходного часа" s ;

s выражается в часах-минутах-секундах;

i выражается в часах-минутах-секундах;

n - целое число ($n = -1$: повторяется до окончания суток).

V1 = PULSE(8:30:00, 1:0:0.4) выдаются 4 импульса, разделенные временным промежутком в один час: в 8 ч. 30 мин, 9 ч. 30 мин, 10 ч. 30 мин, 11 ч. 30 мин.

Такая процедура повторяется каждые 24 часа. Импульсы длятся в течение цикла в 14 мс.

За этот цикл V1 принимает значение 1. При необходимости V1 удлиняется с помощью функций **TOF**, **SR** или **LATCH**.

Значение выдержки времени

С помощью редактора выдержки времени каждой величине выдержки времени присваивается наименование и значение. Это наименование может в дальнейшем использоваться функциями **TON** и **TOF**. Таким образом, можно регулировать значение выдержки времени без изменения содержания программы.

V1 = TON(VL1, start) // пуск, устанавливаемый на 200 мс с помощью редактора выдержки времени.

Максимальное количество функций

Количество таймеров на срабатывание и на возврат (**TON**, **TOF**) и импульсных таймеров (**PULSE**) учитывается в совокупности и не может превышать 16.

По функциям **SR** и **LATCH** ограничений нет.

Описание переменных

■ Входные переменные: выдаются защитами, с логических входов или предварительно установленными функциями управления. Эти переменные могут появляться только справа от знака =.

■ Выходные переменные: выдаются редактором логических уравнений для осуществления операции в матрице управления, функций защиты или предварительно установленных функций управления.

■ Локальные переменные: эти переменные предназначены для промежуточных вычислений. Они имеются только в редакторе логических уравнений.

Входные переменные		
Тип	Код в редакторе уравнений	Пример, значение
логические входы	Ixxx	I101: вход 1 модуля MES 120 № 1 I212: вход 12 модуля MES 120 № 2
выходы функций защиты	Rnnnn_x_y nnnn: код ANSI x: ступень защиты y: информация	R50/51_2_1: защита 50/51, ступень 2, выход с выдержкой времени; номера информации на выходе функций защиты описаны в разделе «Характеристики» для каждой функции и доступны с помощью средства помощи при вводе данных
телекоманды	TC1 - TC64	импульсное значение (1 цикл продолжительностью 14 мс) полученных телекоманд
выходы предварительно установленных функций управления	V_TRIPPED	команда на отключение на выходе функции управления выключателем
	V_CLOSE_INHIBITED	команда блокировки включения на выходе функции управления выключателем
	V_CLOSED	команда на включение на выходе функции управления выключателем
выходы графического UMI	V_MIMIC_OUT_1 - V_MIMIC_OUT_16	переменные, назначаемые выходам символов мнемосхемы и изменяющие значение при передаче команды через графический UMI
	V_MIMIC_LOCAL	положение ключа на графическом дисплее
	V_MIMIC_TEST,	
	V_MIMIC_REMOTE	
Выходные переменные		
Тип	Код в редакторе уравнений	Пример, значение
выходы к матрице управления	V1 - V20	с помощью этих переменных обеспечивается управление сигнальными лампами, логическими выходами или сообщениями в матрице управления
выходы функций защиты	Rnnnn_x_y nnn: код ANSI x: ступень защиты y: информация	R50N/51N_6_113: защита 50N/51N, ступень 6, управление блокировкой; номера информации на выходе функций защиты описаны в разделе «Характеристики» для каждой функции и доступны с помощью средства помощи при вводе данных
выходы предварительно установленных функций управления	V_TRIPCB	отключение выключателя (контактора) функцией управления выключателем; позволяет дополнить условия отключения и запуска устройства автоматического повторного включения
	V_INHIBCLOSE	блокировка включения выключателя (контактора) функцией управления выключателем; обеспечивает дополнительные условия блокировки включения выключателя (контактора)
	V_CLOSECB	включение выключателя (контактора) функцией управления выключателем; обеспечивает выдачу команды на включение выключателя (контактора) при особых условиях
	V_SHUTDOWN	остановка привода генератора; позволяет дополнить условия остановки блока «генератор-турбина»
	V_DE_EXCITATION	развозбуждение генератора; позволяет дополнить условия, при которых требуется произвести развозбуждение генератора
	V_FLAGREC	информация, зарегистрированная при записи осциллограмм аварийных режимов; обеспечивает регистрацию особого логического состояния в дополнение к уже записанным осциллограммам
	V_RESET	возврат Sepam в исходное состояние
	V_CLEAR	удаление имеющихся аварийных сообщений
	V_INHIBIT_RESET_LOCAL	запрет возврата Sepam в исходное положение с помощью клавиши «ВОЗВРАТ» (RESET) усовершенствованного UMI
	V_CLOSE_NOCTRL	разрешение включения выключателя без контроля синхронизма; позволяет дополнить функцию управления выключателем
	V_TRANS_ON_FLT	запуск АВР в случае возникновения повреждения; позволяет дополнить функцию АВР
	V_TRANS_STOP	остановка выполняемого АВР; позволяет дополнить функцию АВР
Постоянные местные переменные		
Тип	Код в редакторе уравнений	Пример, значение
сохраняемые в памяти местные переменные	VL1 - VL31	значения этих переменных сохраняются в памяти в случае отключения оперативного питания и восстанавливаются при повторном запуске Sepam
не сохраняемые в памяти местные переменные	W1 - W31	значения этих переменных не сохраняются в памяти в случае отключения оперативного питания; при повторном запуске Sepam они принимают значение 0
постоянные	K_1, K_0	неизменяемое значение: K_1: всегда на 1; K_0: всегда на 0.

Обработка информации при отключении оперативного питания

При отключении оперативного питания Sepam все переменные, кроме переменных Vx , сохраняются. При включении питания их состояние восстанавливается и, таким образом, обеспечивается сохранение состояний, выполненных операциями с запоминанием типа **LATCH**, **SR** или **PULSE**.

Особые случаи

■ выражения, содержащие разные операции **OR**, **AND**, **XOR** или **NOT**, должны обязательно помещаться в скобки:

- $V1 = VL1 \text{ AND } I12 \text{ OR } P27/27S_1_1$. // неправильно записанное выражение;
- $V1 = (VL1 \text{ AND } I12) \text{ OR } P27/27S_1_1$. // правильно записанное выражение;
- $V1 = VL1 \text{ OR } I12 \text{ OR } P27/27S_1_1$. // правильно записанное выражение;
- переменные на входах/выходах защит ($Pnpp_x_y$) не разрешены в функции **LATCH**;
- параметры функций не могут являться выражениями:
- $VL3 = \text{TON}((V1 \text{ AND } V3), 300)$ // неправильно записанное выражение;
- $VL4 = V1 \text{ AND } V3$
- $VL3 = \text{TON}(VL4, 300)$ // правильно записанное выражение.

Предел использования

Количество операций и функций (**OR**, **AND**, **XOR**, **NOT**, **=**, **TON**, **TOF**, **SR**, **PULSE**) ограничено до 200.

Примеры использования

■ Удержание информации об окончательном отключении АПВ:

по умолчанию эта информация подается в импульсном режиме на выход устройства АПВ; при необходимости, в соответствии с условиями эксплуатации эта информация может удерживаться следующим образом:

LATCH (V1) // V1 удерживается;

V1 = P79_1_204 // выход "окончательное отключение" АПВ.

V1 может, таким образом, управлять сигнальной лампой или выходным реле через матрицу управления.

■ Удержание показаний сигнальной лампы без удержания защиты:

в соответствии с некоторыми условиями эксплуатации требуется удержание показаний сигнальных ламп на передней панели Sepam без удержания информации на выходе отключения O1:

LATCH (V1, V2) // V1 и V2 удерживаются;

V1 = P50/51_1_1 OR P50/51_3_1 // отключение ступеней 1 и 3 защиты 50/51;

V2 = P50/51_2_1 OR P50/51_4_1 // отключение ступеней 2 и 4 защиты 50/51.

V1 и V2 должны быть конфигурированы с помощью матрицы управления для обеспечения управления 2 сигнальными лампами на передней панели.

■ Отключение выключателя в случае активации входа I113 более 300 мс:

V_TRIPCB = TON (I113, 300).

■ Работы под напряжением (пример 1):

если работы ведутся при поданном напряжении (на что указывает активизация входа I205), требуется изменить следующим образом состояние реле:

1 - отключение выключателя через мгновенные выходы защит 50/51, ступень 1 или 50N/51N, ступень 1 и, если задействован вход I205:

V_TRIPCB = (P50/51_1_1 OR P50N/51N_1_1) AND I205

2 - блокировка АПВ:

P79_1_113 = I205

■ Работы под напряжением (пример 2):

требуется заблокировать функции защиты 50N/51N и 46 через вход I204:

P50N/51N_1_113 = I204

P46_1_113 = I204

■ Подтверждение срабатывания защиты 50N/51N через логический вход I210:

защита 50N/51N, параметры которой установлены с очень низким порогом срабатывания, должна отключать выключатель только, если она подтверждена с логического входа; на этот вход поступает информация с реле, обеспечивающего точное измерение тока нейтрали:

V_TRIPCB = P50N/51N_1_3 AND I210

■ Блокировка включения выключателя при превышении уставок сигнализации по тепловой перегрузке:

тепловая защита 38/49T имеет 16 битов аварийной сигнализации; если один из трех первых битов активизирован (состояние 1), необходимо заблокировать включение выключателя:

V_INHIBCLOSE = P38/49T_1_10 OR P38/49T_2_10 OR P38/49T_3_10

■ Телекоманда блокировки защитой 50/51, ступень 1:

VL1=SR(TC63,TC64) // TC63 – остановка запрета, TC64 – снятие запрета;

P50/51_1_113 = VL1 // VL1 запоминается при отключении оперативного питания.

Работа

Надежность оборудования является тем качеством, которое обеспечивает его отказоустойчивость в эксплуатации.

Техническая надёжность реле защиты Sepam обеспечивает безопасность и эксплуатационную готовность электрической установки, что позволяет избежать следующих двух ситуаций:

- несвоевременное срабатывание защиты.

Обеспечение бесперебойного электроснабжения является важной задачей и для изготовителя оборудования и для электроэнергетической компании. Отключение энергоснабжения в результате несвоевременного срабатывания защиты может привести к значительным финансовым убыткам. Данная ситуация влияет на эксплуатационную готовность электроустановки.

- отсутствие срабатывания защиты на отключение.

Последствия повреждения, которое не устранено, могут быть катастрофическими. В целях обеспечения эксплуатационной безопасности обнаружение повреждения с помощью реле защиты должно выполняться как можно быстрее, с использованием логической селективности. Данная ситуация влияет на безопасность электроустановки.

Самотестирование и функции контроля

При вводе в действие и периодически во время работы Sepam выполняет серию операций самотестирования. Эти операции проводятся с целью обнаружения каких-либо повреждений во внутренних и внешних цепях Sepam для обеспечения надежного функционирования устройства. Выявляемые повреждения подразделяются на две категории: серьезные повреждения и незначительные повреждения:

- серьезное повреждение может возникнуть в аппаратных средствах, используемых функциями защиты (например, память программ и аналоговые входы).

Данный тип повреждения может стать причиной отсутствия срабатывания защиты в случае возникновения замыкания или несвоевременного отключения. В этой ситуации Sepam должен как можно быстрее перейти в режим сохранения работоспособности при отказе других элементов схемы (безопасное состояние);

- незначительное повреждение может возникнуть во внешних устройствах (дисплей, средства связи, за исключением модулей связи ACE 969-2 и ACE 850). В случае возникновения повреждения данного типа Sepam продолжает обеспечивать защиту и бесперебойную работу электроустановки. В этой ситуации Sepam работает менее надежно. Классификация повреждений по двум категориям позволяет повысить безопасность и эксплуатационную готовность электроустановки.

Для максимального повышения эксплуатационной готовности и безопасности электроустановки при выборе типа команды на отключение необходимо учитывать возможность возникновения серьезного повреждения Sepam (см. раздел «Выбор команд на отключение», стр. 230).

Помимо функции самотестирования пользователь может применять функции контроля для улучшения мониторинга функционирования электроустановки:

- контроль TH (код ANSI 60FL);
- контроль TT (код ANSI 60);
- контроль цепи отключения и цепи включения (код ANSI 74).

Самотестирование

Режим самотестирования запускается при вводе в работу Sepam и/или во время его эксплуатации.

Перечень операций самотестирования, обеспечивающих отказоустойчивость Sepam

Ниже указаны операции самотестирования, выполняемые в случае возникновения серьезного повреждения.

Функция	Тип теста	Период выполнения операции
Источник питания		
	проверка наличия питания	во время эксплуатации
Центральный процессор		
	встроенное программное обеспечение	во время эксплуатации
	процессор	при вводе в работу и во время эксплуатации
	оперативная память	при вводе в работу и во время эксплуатации
Память программ		
	контрольная сумма	при вводе в работу и во время эксплуатации
Память данных параметрирования		
	контрольная сумма	при вводе в работу
Аналоговые входы		
	согласованность сбора данных	во время эксплуатации
	неограниченная нагрузочная способность	во время эксплуатации
Логические выходы		
	управляющая цепь реле	при вводе в работу и во время эксплуатации
Соединения		
	ССА630, ССА634, ССА671	при вводе в работу и во время эксплуатации
	MES120	при вводе в работу и во время эксплуатации
	Е-образный разъем (входы фазного напряжения, входы напряжения нулевой последовательности и входы тока)	при вводе в работу и во время эксплуатации

Перечень операций самотестирования, не обеспечивающих отказоустойчивость Sepam

Ниже указаны операции самотестирования, выполняемые в случае возникновения незначительного повреждения.

Функция	Тип теста	Период выполнения операции
UMI		
	проверка наличия модуля	при вводе в работу и во время эксплуатации
	запоминающее устройство	при вводе в работу
	программное обеспечение	во время эксплуатации
Аналоговый выход		
	проверка наличия модуля	при вводе в работу и во время эксплуатации
Входы температурных датчиков		
	проверка наличия модуля	при вводе в работу и во время эксплуатации
Напряжение элемента питания		
	проверка по минимальному значению	во время эксплуатации

Переход в безопасное состояние

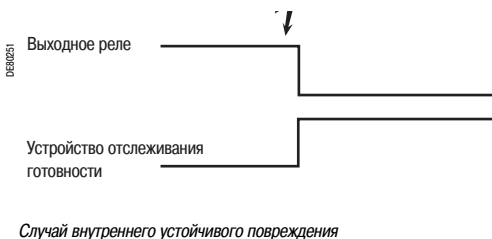
В рабочем состоянии Sepam непрерывно выполняет процедуру самотестирования. В случае возникновения серьезного повреждения Sepam переходит в безопасное состояние.

Безопасное состояние Sepam

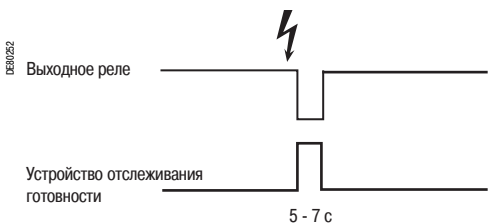
- Все выходные реле установлены в нерабочее состояние.
- Все функции защиты блокированы.
- Выход устройства отслеживания готовности указывает на повреждение (выход находится в состоянии незнания).
- Красная сигнальная лампа на передней панели Sepam горит, и на дисплее Sepam появляется диагностическое сообщение (см. раздел «Сигнализация при местном управлении», стр. 215).

Работа Sepam в случае возникновения повреждения

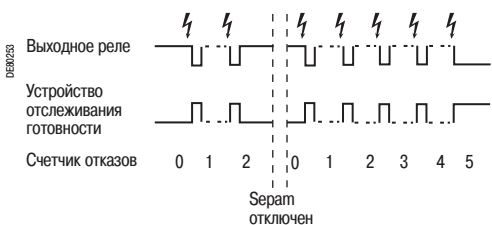
- Случай незначительного повреждения: Sepam переключается на работу в худших условиях. Сообщение о повреждении отображается на дисплее Sepam, а также передается через связь. Sepam по-прежнему обеспечивает защиту электроустановки.
- Случай серьезного повреждения: Sepam переходит в безопасное состояние, и выполняется попытка повторного запуска Sepam, во время которой устройство снова осуществляет самотестирование. Имеются два варианта развития ситуации:
 - внутреннее повреждение не устранено и является устойчивым. Требуется ввод в работу Sepam. Только после устранения причины повреждения с последующим отключением и включением Sepam можно вывести устройство из состояния отказоустойчивости;
 - внутреннего повреждения больше нет, и повреждение считается нестойким. Производится повторный запуск Sepam, позволяющий обеспечивать защиту электроустановки. Sepam находится в безопасном состоянии в течение 5 – 7 с.



Случай внутреннего устойчивого повреждения



Случай внутреннего нестойкого повреждения



Случай повторного внутреннего нестойкого повреждения

Ограничение количества выявленных нестойких повреждений

Всякий раз при возникновении внутреннего нестойкого повреждения Sepam выполняет приращение внутреннего счетчика. После пятого случая возникновения повреждения Sepam переходит в безопасное состояние. При отключении Sepam происходит повторная инициализация счетчика отказов. Подобная схема может использоваться, чтобы устройство Sepam не оставалось в рабочем состоянии и не подвергалось повторным нестойким повреждениям.

Выбор команд на отключение и примеры их использования

Если Sepam находится в безопасном состоянии, необходимо определить, на основе анализа эксплуатационной надежности электроустановки в целом, что является приоритетным – обеспечение эксплуатационной готовности или безопасности установки. Эта информация используется при выборе команд на отключение, указанных в таблице ниже.

ВНИМАНИЕ !

ОПАСНОСТЬ ОТСУТСТВИЯ ЗАЩИТЫ ЭЛЕКТРОУСТАНОВКИ

Необходимо всегда подключать выход устройства отслеживания готовности к контрольно-измерительному прибору на случай, когда, при отказе Sepam, не происходит отключения электроустановки по выбранной команде на отключение.

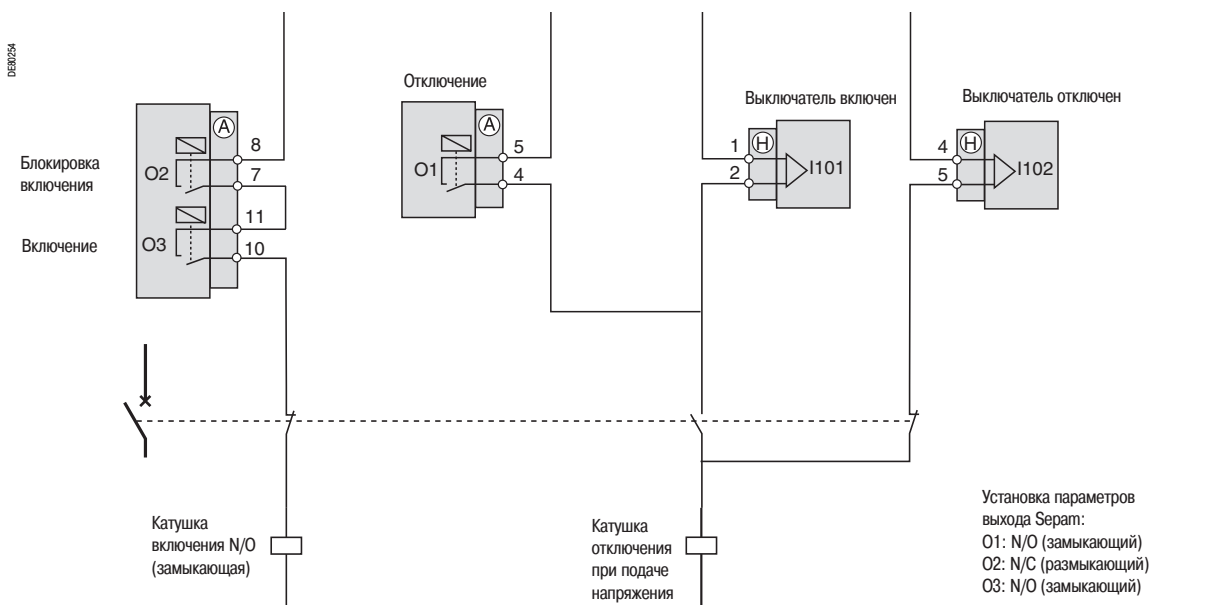
Несоблюдение этих инструкций может привести к повреждению оборудования.

Выбор команды на отключение

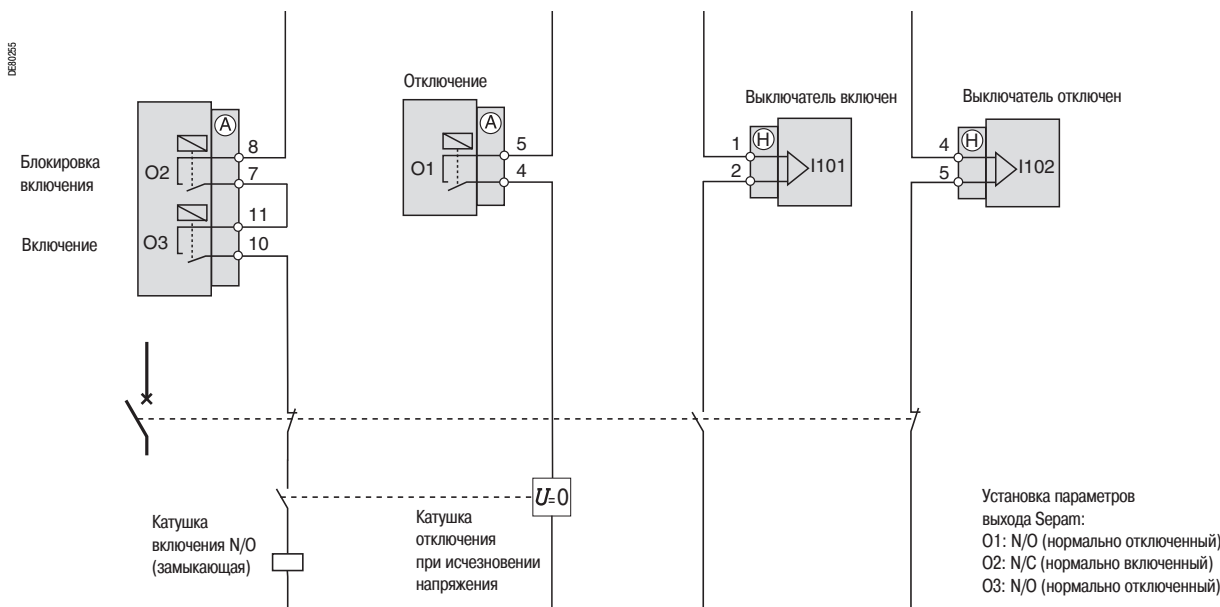
Схема	Управляющее устройство	Событие, по которому проводится отключение	Отключение	Преимущества метода	Недостатки метода
1	Разъединитель с катушкой при подаче напряжения или механический зацепляющий контактор	Отказ Sepam или нарушение подачи оперативного питания	Нет	Обеспечение эксплуатационной готовности электроустановки	Отсутствие защиты электроустановки до выполнения работ по устранению повреждения ⁽¹⁾
2	Выключатель с катушкой отключения при исчезновении напряжения (не в состоянии отказоустойчивости)	Отказ Sepam или нарушение подачи оперативного питания	Да	Обеспечение безопасности электроустановки	Отсутствие эксплуатационной готовности электроустановки до выполнения работ по устранению повреждения
3	Выключатель с катушкой отключения при исчезновении напряжения (не в состоянии отказоустойчивости)	Отказ Sepam	Нет	Обеспечение эксплуатационной готовности электроустановки	Отсутствие защиты электроустановки до выполнения работ по устранению повреждения ⁽¹⁾
		Нарушение подачи оперативного питания	Да	Обеспечение безопасности электроустановки	Отсутствие эксплуатационной готовности электроустановки до выполнения работ по устранению повреждения
4	Контактор без зацепления катушкой (постоянная команда)	Отказ Sepam или нарушение подачи оперативного питания	Да	Обеспечение безопасности электроустановки	Отсутствие эксплуатационной готовности электроустановки до выполнения работ по устранению повреждения

⁽¹⁾ Необходимо использовать устройство отслеживания готовности (см. предупредительную надпись выше).

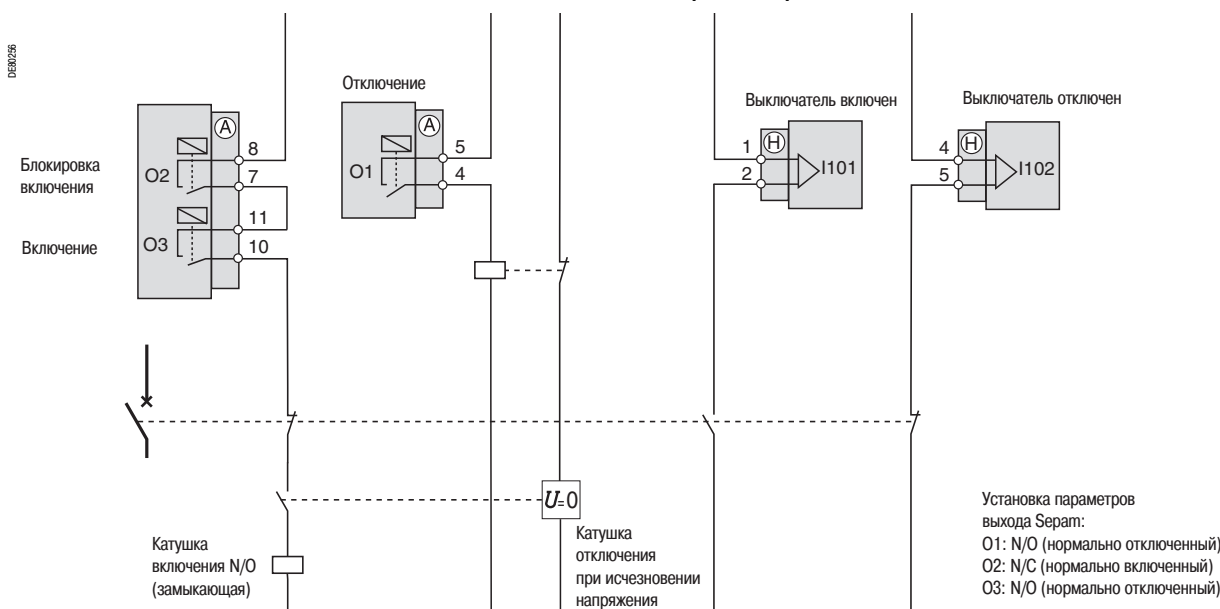
Пример использования варианта защиты с катушкой отключения при подаче напряжения (схема 1)



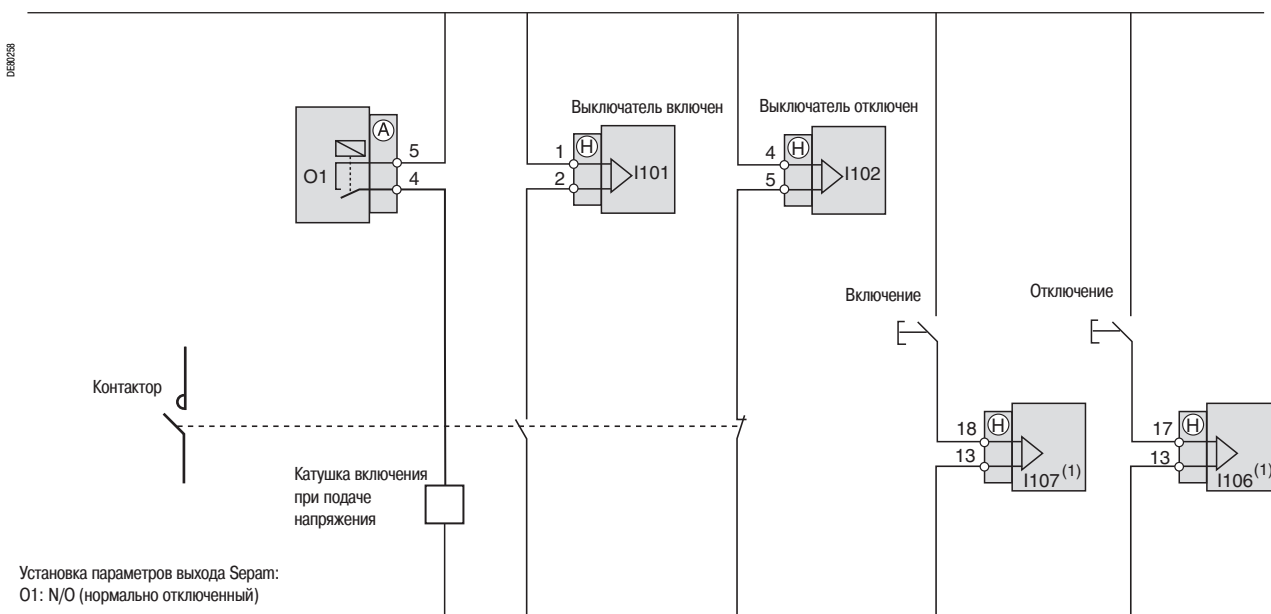
Пример использования варианта защиты с катушкой отключения при исчезновении напряжения и с переходом в безопасное состоянии (схема 2)



Пример использования варианта защиты с катушкой отключения при исчезновении напряжения и без перехода в безопасное состоянии (схема 3)



Пример использования контактора с управлением постоянной командой (схема 4)



(1) Стандартное назначение, которое может быть изменено.

Использование устройства отслеживания готовности

Устройство отслеживания готовности является чрезвычайно важным элементов системы контроля, так как позволяет пользователю контролировать правильную работу обеспечиваемых Sepam функций защиты. В случае обнаружения устройством Sepam внутреннего повреждения сигнальная лампа на передней панели Sepam автоматически загорается и начинает мигать, независимо от того, правильно ли подсоединен выход устройства отслеживания готовности. Если выход устройства отслеживания готовности подсоединен к системе неправильно, индикация с помощью сигнальной лампы является единственным способом отображения отказа Sepam. Следовательно, настоятельно рекомендуем подсоединять выход устройства отслеживания готовности на самой высокой ступени защиты электроустановки, чтобы, при необходимости, обеспечивалась безотказная аварийная сигнализация. Например, в качестве предупредительных сообщений оператору может использоваться звуковая сигнализация или проблесковая световая сигнализация.

Состояние выхода устройства отслеживания готовности	Повреждение не обнаружено	Повреждение обнаружено
Выход устройства отслеживания готовности правильно подключен к системе управления	Функции защит в рабочем состоянии	<ul style="list-style-type: none"> ■ Функции защиты не работают. ■ Sepam находится в безопасном состоянии. ■ Лампа аварийной сигнализации Sepam мигает. ■ С выхода устройства отслеживания готовности происходит активация системы аварийной сигнализации. ■ Оператор получает предупреждение о том, что он должен принять меры по устранению повреждения.
Выход устройства отслеживания готовности не подключен	Функции защит в рабочем состоянии	<ul style="list-style-type: none"> ■ Функции защиты не работают. ■ Sepam находится в безопасном состоянии. ■ Лампа аварийной сигнализации Sepam мигает. ■ Необходимость проведения технического обслуживания определяется только в том случае, если оператор контролирует индикацию на передней панели цифрового реле.

Представление	234
Протокол Modbus	235
Конфигурация интерфейсов связи	236
Последовательная линия связи	236
Связь через Ethernet	238
Ввод в эксплуатацию и диагностика	242
Последовательная линия связи	242
Связь через Ethernet	244
Адресация и кодирование данных	249
Спецификация адресов прямого доступа	251
Выставление времени и синхронизация	268
Временная маркировка событий	270
Передача данных	272
Доступ к дистанционным настройкам	275
Персонализированная таблица	277
Информационная защита	278
Считывание идентификации Seram	279
Приложение 1. Протокол Modbus	280
Приложение 2. Установка функций защиты	285

Общие положения

Связь Modbus позволяет присоединить Seram к какому-либо супервизору или другому оборудованию, имеющему канал связи Modbus типа "Ведущий". Seram всегда является ведомой станцией.

Seram серии 60 имеет:

- 1 порт С1 (COM1) для подключения к последовательным интерфейсам связи;
- 1 порт F для подключения к интерфейсам связи Ethernet.

Интерфейсы (модули) связи для подключения Seram только к одной последовательной сети:

- ACE 949-2: для подключения к 2-проводной сети RS 485;
- ACE 959: для подключения к 4-проводной сети RS 485;
- ACE 937: для подключения к оптоволоконной сети типа «звезда».

Интерфейсы (модули) связи для подключения Seram к двум последовательным сетям:

- ACE 969TP-2, для подключения:
 - к одной 2-проводной сети связи диспетчерского управления S-LAN Modbus RS 485;
 - к одной 2-проводной сети связи эксплуатации оборудования E-LAN RS 485;
- ACE 969FO-2, для подключения:
 - к одной оптоволоконной сети связи диспетчерского управления S-LAN Modbus;
 - к одной 2-проводной сети связи эксплуатации оборудования E-LAN RS 485.

Интерфейсы (модули) связи для подключения Seram к сети Ethernet:

- ACE 850TP, для электрического соединения с сетью;
- ACE 850FO, для оптической связи с сетью.

Доступ к данным Seram

Возможности доступа к данным

Сеть связи Modbus обеспечивает доступ к различным данным, в частности:

- считывание измерений и данных диагностики;
- считывание состояний и телесигналов;
- передача даты и времени событий;
- передача записанных осциллограмм аварийных режимов;
- просмотр уставок защит;
- считывание конфигурации и идентификации Seram;
- дистанционное управление аналоговым выходом;
- установка времени, даты и синхронизация.

Перечень доступных данных устанавливается в зависимости от вида применения, типа Seram и используемых функций.

Кроме того, связь Modbus обеспечивает поддержку функций (если они активны):

- передача телекоманд;
- изменение установок защит.

Эти две функции должны быть защищены паролем.

Режимы доступа

Используются два режима доступа к различным данным:

- прямой доступ: данные доступны непосредственно за одну операцию чтения или записи;
- не прямой доступ: данные доступны за несколько операций чтения и записи, осуществляемых по специальному протоколу в соответствии с типом адресуемых данных.

Персонализированная таблица

Seram позволяет определить, для каждого порта Modbus, подбор персонализированных данных, для которых обеспечивается быстрое считывание наиболее значимой для пользователя информации.

Совместимость с устройствами Seram 2000

Даже не смотря на то, что Seram 60 имеет множество дополнительных функций, он обеспечивает совместимость большинства адресов и форматов с устройствами Seram 2000.

Алгоритм работы протокола

Протокол Modbus обеспечивает обмен информацией между "ведущим" и одним или несколькими "ведомыми" определяемыми по номеру. Обмен информацией производится на основе диалога по принципу "вопрос-ответ", при этом запрос всегда направляет ведущий. Протокол Modbus существует в виде ASCII или двоичном формате (режим RTU).

Информация обмена представлена в виде слова из 16 битов (называемого также регистром) или просто в виде бита. Любая информации (бит или регистр) имеет свой 16-ти битный адрес.

Подробное описание протокола дается в приложении к настоящему руководству. С протоколом можно также ознакомиться в интернете по адресу: www.modbus.org.

Функции, поддерживаемые связью Modbus

Протокол Modbus Seram серии 60 является поднабором функций, совместимых с протоколом Modbus RTU.

Seram серии 60 поддерживаются следующие функции:

- основные функции (доступ к данным):
 - функция 1: считывание n выходных или внутренних битов;
 - функция 2: считывание n входных битов;
 - функция 3: считывание n выходных или внутренних слов;
 - функция 4: считывание n входных слов;
 - функция 5: запись 1 бита;
 - функция 6: запись 1 слова;
 - функция 7: быстрое считывание 8 битов;
 - функция 15: запись n битов;
 - функция 16: запись n слов;
- функции управления связью:
 - функция 8: диагностика Modbus;
 - функция 11: считывание показаний счетчиков событий Modbus;
 - функция 43: подфункция 14: считывание идентификации;
- дополнительные функции:
 - функция 102:защищенный доступ.

Поддерживаемые исключительные коды:

- 1: неизвестный код функции;
- 2: неправильный адрес;
- 3: неправильные данные;
- 4: не готов (невозможно обработать запрос);
- 7: нет подтверждения (дистанционное чтение и дистанционное параметрирование, в частности).

Эксплуатация с использованием нескольких ведущих

Алгоритм работы протокола Modbus при доступе к последовательной линии связи

Если устройства Seram подключены через межсетевой интерфейс к сети множественного доступа (Ethernet, Modbus+ и т.д.), то несколько ведущих направляют запрос одному и тому же Seram через последовательный порт связи.

Протокол Modbus для доступа к последовательной линии связи не поддерживает данный тип архитектуры. Разрешение возможных конфликтов выполняется разработчиком сети.

- При обмене данными прямого доступа, как правило, никакие меры предосторожности не требуются.
- При обмене данными непрямого доступа Seram предоставляет две зоны обмена на каждом порте, обеспечивая с помощью двух разных ведущих два одновременных и независимых пути доступа.

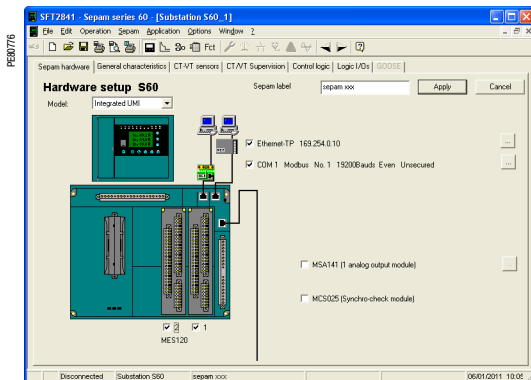
Алгоритм работы Modbus через протокол TCP/IP

Модуль ACE 850 обеспечивает до 8 одновременных соединений Modbus/TCP. Seram обеспечивает доступ к устройству Id 255 или к какому-либо значению в диапазоне 1-247. Если несколько пользователей имеют не прямой доступ к данным, они должны правильно использовать обе имеющиеся зоны обмена данными. Устройства Seram не выполняют синхронизацию доступа.

Характеристики

Время ответа (временной промежуток между окончанием приема запроса и передачей ответа) составляет менее 10 мс для 90% обменов. В некоторых случаях это время может быть больше, но не должно превышать 150 мс.

В режиме прямого доступа требуемое время между запросом (или квитированием) и использованием соответствующей информации связано с временем неприоритетного цикла Seram и может изменяться от нескольких десятков до нескольких сотен миллисекунд.




SFT 2841: пример экрана "Конфигурация Sepam"

Доступ к параметрам конфигурации

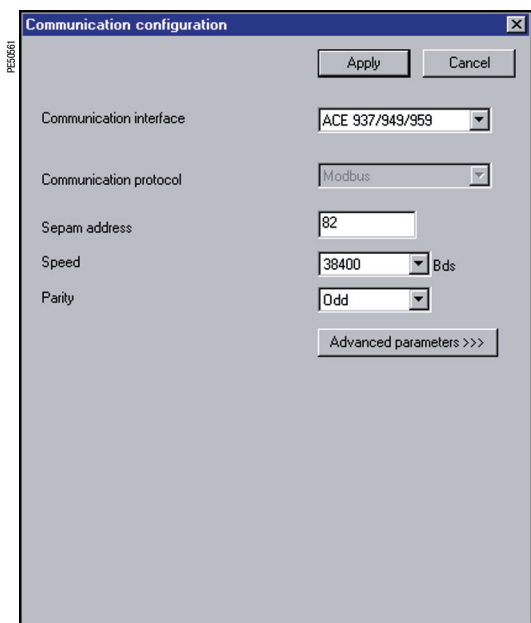
Интерфейсы связи Sepam конфигурируются с помощью программного обеспечения SFT 2841. Доступ к параметрам конфигурации обеспечивается в окне "Конфигурация связи" программного обеспечения SFT 2841.

Для доступа к этой информации необходимо выполнить следующее:

- в программе SFT 2841 вызвать экран "Конфигурация Sepam";
- сделать отметку на поле COM1;
- нажать на соответствующую кнопку : на дисплее появится окно "Конфигурация связи";
- выбрать тип используемого интерфейса (модуля): ACE 949 / ACE 959 / ACE 937, ACE 969TP или ACE 969FO;
- выбрать протокол связи Modbus.

Параметры конфигурации различаются в зависимости от выбранного модуля связи: ACE 949 / ACE 959 / ACE 937, ACE 969TP или ACE 969FO. В таблице ниже указаны параметры конфигурации в соответствии с выбранным модулем связи.

Параметры конфигурации	ACE949 ACE959 ACE937	ACE969TP	ACE969FO
параметры физического уровня	■	■	■
параметры оптоволоконной линии			■
усложненные параметры Modbus	■	■	■
параметры E-LAN		■	■



SFT 2841: пример окна "Конфигурация связи для модуля ACE 949"

Конфигурация физического уровня порта Modbus

Асинхронный последовательный тип передачи данных используется со следующим форматом:

- 1 бит старт;
- 8 бит данных;
- 1 бит стоп;
- паритет в соответствии с параметрированием.

Количество стоп-битов всегда равно 1.

Если была выбрана конфигурация с битом четности, каждый символ будет содержать 11 битов: 1 бит старт + 8 бит данных + 1 бит четности + 1 бит стоп.

Если выбрана конфигурация без бита четности, каждый символ будет содержать 10 битов: 1 бит старт + 8 бит данных + 1 бит стоп.

Параметры конфигурации физического уровня порта Modbus следующие:

- номер ведомого (адрес Sepam);
- скорость передачи;
- тип контроля паритета.

Параметры	Заводские регулировки	Регулировка по умолчанию
Адрес Sepam	1 - 247	1
Скорость	4800, 9600, 19200 или 38400 бит/с	19200 бит/с
Четность	Без четности, четный или нечетный	Четный

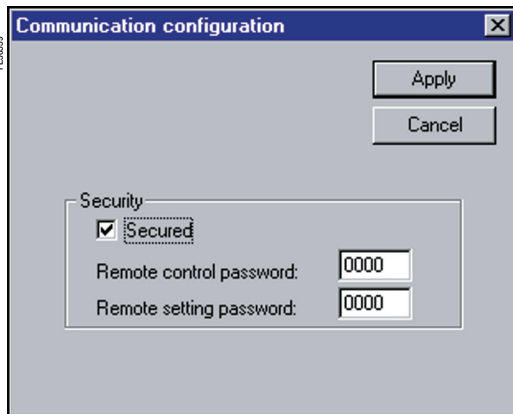
Конфигурация порта оптоволоконной линии связи модуля ACE 969FO

Конфигурация физического уровня порта оптоволоконной линии модулей ACE 969FO дополняется двумя следующими параметрами:

- нерабочее состояние линии: сигнальная лампа горит или не горит;
- режим отражения: используется или не используется.

Параметры оптоволоконной линии связи	Заводские регулировки	Регулировка по умолчанию
Нерабочее состояние линии	Лампа горит или лампа не горит	Лампа горит
Режим отражения	Используется (схема оптического кольца) или не используется (схема оптической звезды)	Не используется

Примечание. В режиме отражения ведущий Modbus получает эхо-сигнал собственного запроса до приема ответа ведомого. Ведущий Modbus должен быть в состоянии проигнорировать этот эхо-сигнал. В противном случае, невозможно выполнить схему оптического кольца Modbus.



Окно "Усложненные параметры Modbus"

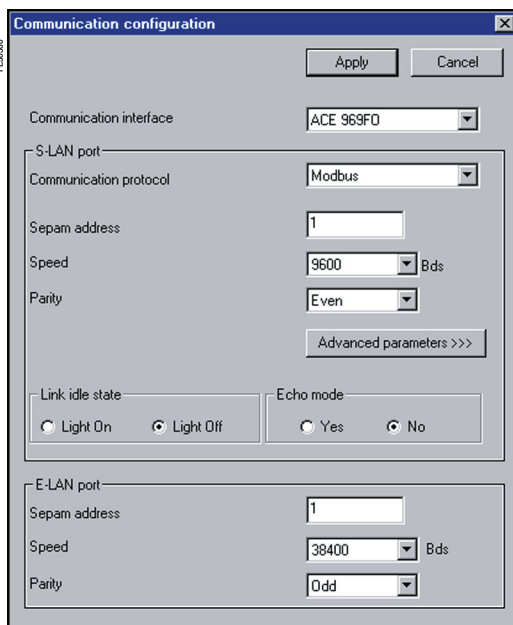
Конфигурация усложненных параметров Modbus

Seram серии 60 обеспечивает возможность защиты паролем команд дистанционного управления и дистанционных настроек.

Использование усложненных параметров позволяет конфигурировать функцию безопасности, а именно, произвести:

- ввод в работу функции;
- ввод пароля дистанционного управления;
- ввод пароля дистанционных настроек.

Усложненные параметры	Заводские регулировки	Регулировка по умолчанию
Безопасность	в работе / не в работе	не в работе
Пароль дистанционного управления	код из 4 цифр	0000
Пароль дистанционных настроек	код из 4 цифр	0000



Окно "Конфигурация связи для модуля ACE 969FO"

Конфигурация физического соединения порта E-LAN модулей связи ACE 969-2

Порт E-LAN модулей связи ACE 969TP-2 и ACE 969FO-2 является портом 2-проводной сети связи RS 485.

Порт E-LAN имеет следующие параметры конфигурации физического соединения:

- адрес Seram;
- скорость передачи;
- тип контроля паритета.

Количество стоп-битов всегда равно 1.

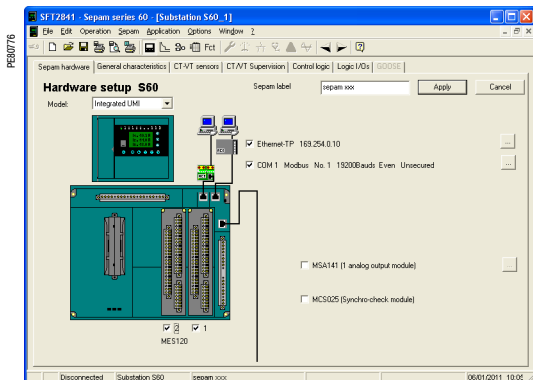
Если была выбрана конфигурация с битом четности, каждый символ будет содержать 11 битов: 1 бит старт + 8 бит данных + 1 бит четности + 1 бит стоп.

Если выбрана конфигурация без бита четности, каждый символ будет содержать 10 битов: 1 бит старт + 8 бит данных + 1 бит стоп.

Параметры	Заводские регулировки	Регулировка по умолчанию
Адрес Seram	1 - 247	1
Скорость	4800, 9600, 19200 или 38400 бит/с	38400 бит/с
Четность	Без четности, четный или нечетный	Четный

Рекомендации по конфигурированию

- Адрес Seram должен назначаться до подключения Seram к сети связи.
- Также настоятельно рекомендуем до подключения к сети связи отрегулировать другие параметры конфигурации физического соединения.
- Изменение параметров конфигурации в нормальном режиме не нарушает работу Seram, но приводит к повторной инициализации порта связи.




SFT 2841: пример экрана "Конфигурация Seram"

Доступ к параметрам конфигурации

Интерфейсы связи Seram конфигурируются с помощью программного обеспечения SFT 2841. Доступ к параметрам конфигурации обеспечивается в окне "Конфигурация связи" программного обеспечения SFT 2841.

Для доступа к этой информации необходимо выполнить следующее:

- в программе SFT 2841 вызвать экран "Конфигурация Seram";
- выбрать порт связи Ethernet;
- нажать на соответствующую кнопку : на дисплее появится окно "Конфигурация связи";
- выбрать тип используемого интерфейса: модуль связи ACE 850TP или ACE 850FO.

Конфигурирование модуля связи ACE 850 предполагает:

- конфигурирование стандартных параметров Ethernet (обязательные параметры);
- конфигурирование одного или более из следующих наборов усложненных дополнительных параметров:
 - SNMP (простой протокол управления сетью): управление сетью Ethernet;
 - SNTP (простой протокол транспортного уровня): временная синхронизация;
 - IP-фильтрация: управление доступом;
 - RSTP: управление кольцевой сетью;
 - учетные данные пользователя: управление доступом.

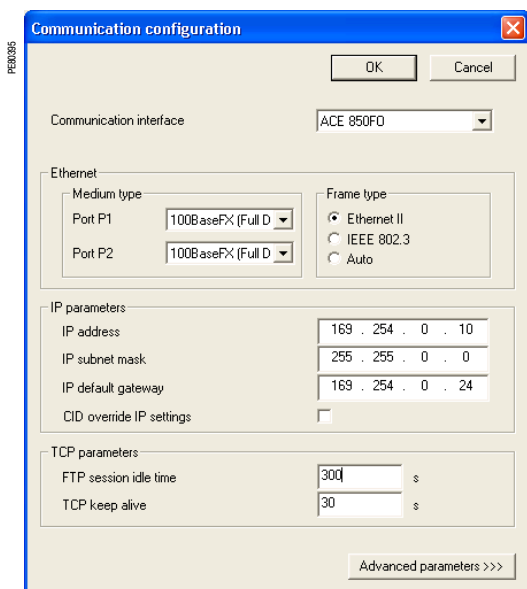
Конфигурирование Ethernet и TCP/IP

Прежде чем приступить к конфигурированию интерфейса связи ACE 850, необходимо получить от администратора сети единственный статический IP-адрес, маску подсети и адрес шлюза по умолчанию. (См. раздел «IP-адрес и рекомендации по параметрированию», стр. 241).

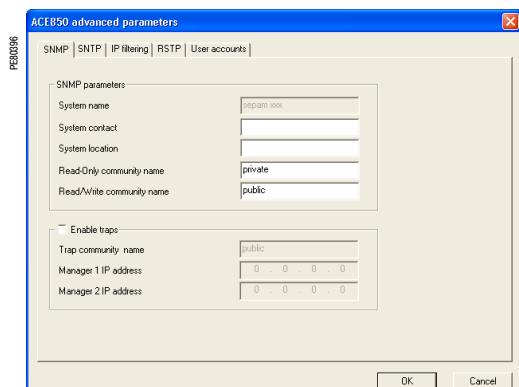
Параметры	Описание	Заводские регулировки
формат фрейма	Используется для выбора формата передачи данных через сеть Ethernet.	Ethernet II, 802.3< Auto По умолчанию: Ethernet II
тип носителя	Используется для определения физического канала Ethernet.	ACE850TP <ul style="list-style-type: none"> ■ 10T/100Tx Auto ■ 10BaseT-HD ■ 10BaseT-FD ■ 100BaseTX-HD ■ 100BaseTX-FD По умолчанию: 10T/100Tx Auto
IP-адрес	Используется для ввода статического IP-адреса модуля связи ACE 850.	ACE850FO <ul style="list-style-type: none"> ■ 100BaseFX-HD ■ 100BaseFX-FD По умолчанию: 100BaseFX-FD
маска подсети	Используется для ввода маски подсети сети пользователя.	0.0.0.0 - 255.255.255.255 По умолчанию: 255.255.0.0
шлюз по умолчанию	Используется для ввода IP-адреса шлюза по умолчанию (маршрутизатор), применяемого для глобальных сетей (ГВС).	0.0.0.0 - 255.255.255.255 По умолчанию: 0.0.0.0
позволяет замещать параметры IP установочным файлом (CID)	Данный вариант не соответствует требованиям, если используется только связь Modbus.	По умолчанию: не проверяется
поддерживает связь	Значение времени ожидания используется для тестирования на отключение на время сеанса.	1 - 60 с По умолчанию: 30 с
сеанс FTP время ожидания неактивности	Значение времени ожидания используется для принудительного отключения на время неактивного сеанса FTP.	30 - 900 с По умолчанию: 30 с

Определение дублирующего IP-адреса

IP-адрес модуля связи ACE 850 должен быть единственным в сети. Если этот адрес не является единственным, то сигнальная лампа «Состояние» мигает четыре раза, и новый IP-адрес должен быть назначен модулю связи ACE 850 или конфликтующему устройству.



SFT 2841: пример экрана "Конфигурация подключения к сети связи Ethernet и связи по протоколу TCP/IP"



SFT 2841: пример экрана "Конфигурация SNMP"

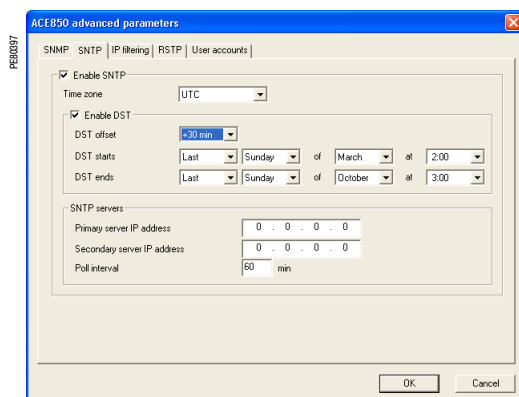
Конфигурация SNMP (простой протокол управления сетью)

Модуль связи ACE 850 поддерживает протокол SNMP V1, что обеспечивает администратору сети дистанционный доступ к модулю через устройство управления SNMP и возможность визуального контроля состояния сети и проведения диагностики в формате MIB2 (введен в работу только поднабор MIB2).

Кроме того, модуль связи ACE 850 может быть конфигурирован для организации ловушек SNMP в следующих случаях:

- пуск / повторный пуск ACE 850;
- подключение к сети связи;
- отключение от сети связи;
- идентификация не выполнена.

Параметры	Описание	Заводские регулировки
системное имя	Этот параметр такой же, как и на этикетке Seram.	Не изменяется с этого экрана.
системный контакт	Имя административного контакта	Строка (< 16 символов) По умолчанию: пустая строка
системная локализация	Место расположения Seram / ACE 850	Строка (< 16 символов) По умолчанию: пустая строка
имя группы только для чтения	Группа SNMP с доступом к MIB только для чтения. Действует как пароль.	Строка (< 16 символов) По умолчанию: «открытый доступ»
имя группы для чтения/записи	Группа SNMP с доступом к MIB для чтения / записи. Действует как пароль.	Строка (< 16 символов) По умолчанию: «закрытый доступ»
разрешение передачи ловушек	При выборе этой кнопки-флажка запускается передача ловушек по протоколу SNMP.	По умолчанию: "не проверяется"
ловушки имя группы	Группа SNMP, которая используется для организации ловушек.	Строка (< 16 символов) По умолчанию: «открытый доступ»
IP-адрес управляющего устройства 1	IP-адрес управляющего устройства SNMP, на которое передаются ловушки.	0.0.0.0 - 255.255.255.255 По умолчанию: 0.0.0.0
IP-адрес управляющего устройства 2	IP-адрес второго управляющего устройства SNMP, на которое передаются ловушки.	0.0.0.0 - 255.255.255.255 По умолчанию: 0.0.0.0



SFT 2841: пример экрана "Конфигурация SNTP"

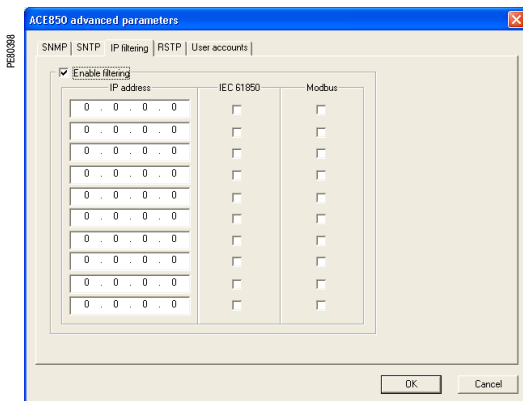
Конфигурация SNTP (простой протокол транспортного уровня)

SNTP является протоколом временной синхронизации, который может использоваться для синхронизации Seram. SNTP выполняется в режиме 3-4 (режим адресации конкретному устройству).

■ Если протокол SNTP используется, то источником синхронизации Seram должна быть сеть Ethernet.

■ Если протокол SNTP не используется, то синхронизация Seram должна обеспечиваться другими средствами (фреймы Modbus, импульсы синхронизации).

Параметры	Описание	Заводские регулировки
разрешение выполнения SNTP	Обеспечивает установление времени и даты Seram через сервер по простому протоколу управления связью (SNTP).	По умолчанию: не выполняется
смещение временной зоны	Определяет разницу между местным временем и универсальным скоординированным временем (UTC) (то же, что и среднее гринвичское время (GMT)).	UTC-12 - UTC+14 По умолчанию: UTC
включение перехода на летнее время (DST)	Запускается механизм перехода на летнее время (использование светлого времени суток).	По умолчанию: не выполняется
смещение по DST	Разница между стандартным временем и временем после перевода на летнее время.	+ 30 или + 60 мин По умолчанию: + 60 мин
начало DST	Если данный режим выбран, DST начинается на установленную дату.	По умолчанию: последнее воскресенье марта
окончание DST	Если данный режим выбран, DST оканчивается на установленную дату.	По умолчанию: последнее воскресенье октября
IP-адрес первичного сервера	Через IP-адрес сервера SNTP на модуль ACE 850 поступает временное сообщение	0.0.0.0 - 255.255.255.255 По умолчанию: 0.0.0.0
IP-адрес вторичного сервера	Через IP-адрес другого сервера SNTP на модуль ACE 850 поступает информация в случае, если первичный сервер отключен.	0.0.0.0 - 255.255.255.255 По умолчанию: 0.0.0.0
время опроса	Контроль периодичности запросов точного времени, поступающих с модуля ACE 850 на сервер SNTP.	1 - 300 мин По умолчанию: 60 мин



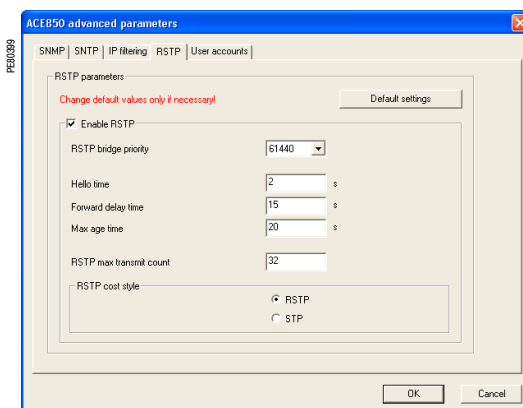
SFT 2841: пример экрана "Конфигурация IP-фильтра"

Конфигурация IP-фильтра

Функция IP-фильтрации позволяет администратору указать, кто из пользователей Modbus/TCP и из протокола МЭК 61850 имеет доступ к сервисным функциям ACE 850.

Примечание. Если IP-фильтрация используется, доступ запрещен любому пользователю, не указанному в списке на доступ с фильтрацией.

Параметры	Описание	Заводские регулировки
включение фильтрации	Отметить эту кнопку для активации фильтрации по IP-адресам.	По умолчанию: не выполняется
IP-адрес	IP-адрес пользователя, для которого установлена опция фильтрации.	0.0.0.0 - 255.255.255.255 По умолчанию: 0.0.0.0
МЭК 61850	Отметить эту кнопку для обеспечения доступа по протоколу МЭК 61850 к определенному IP-адресу.	По умолчанию: не отмечается
Modbus	Отметить эту кнопку для обеспечения доступа по протоколу Modbus/TCP к определенному IP-адресу.	По умолчанию: не отмечается



SFT 2841: пример экрана "Конфигурация RSTP"

Конфигурация RSTP

Протокол RSTP позволяет использовать резервированные варианты архитектуры сети Ethernet, например, кольцевые схемы.

Данный протокол должен применяться всякий раз, когда в замкнутую цепь включен модуль ACE 850.

В других случаях данный протокол может не использоваться.

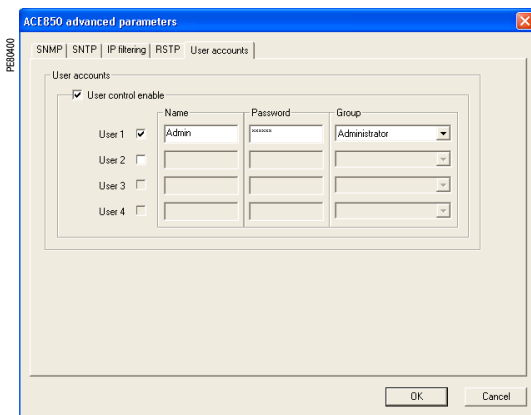
Обычно не требуется изменять установленные по умолчанию регулировки, но если эта операция производится, необходимо выполнять ее с чрезвычайной осторожностью, чтобы не нарушить устойчивость сети Ethernet.

Если возникают сомнения, всегда можно вернуться к регулировкам по умолчанию с помощью кнопки «Регулировки по умолчанию».

Параметры	Описание	Заводские регулировки
использование протокола RSTP	Отметить эту кнопку для активации протокола RSTP.	По умолчанию: используется
приоритет моста	Приоритет моста. Мост с наименьшим приоритетом становится корнем.	0 – 61440, с шагом 4096 По умолчанию: 61440
время вызова	Временной интервал между передачей сообщений о конфигурации.	1 - 10 с По умолчанию: 2 с
выдержка времени перед передачей данных	Временной промежуток для регулировки скорости изменения диапазона порта при переходе к передаче данных	4 - 30 с По умолчанию: 21 с
максимальное время	Действительная продолжительность сообщения о конфигурации при передаче через корневой мост	6 - 40 с По умолчанию: 40 с
максимальное количество переданных блоков данных	Максимальное количество BPDU (передаваемых через мост протокольных блоков данных), которые могут быть переданы через порт конечным автоматом за любое время вызова. Этот параметр ограничивает максимальную скорость передачи.	3 - 100 По умолчанию: 32
оценка стоимости пути	Выбор между протоколом RSTP (32 бита) или STP (16 битов)	По умолчанию: RSTP

Примечание. Параметры протокола RSTP должны подтверждать следующие отношения:

- $2 \times (\text{Forward_delay_time (выдержка времени перед передачей данных)} - 1 \text{ с}) \leq \text{Max_age_time (максимальное время)}$
- $\text{Max_age_time} \geq 2 \times (\text{Hello_time (время вызова)} + 1 \text{ с})$.



SFT 2841: пример экрана "Конфигурация учетных данных пользователя"

Конфигурация учетных данных пользователя

Для предоставления доступа к серверам FTP или WEB пользователям ACE 850 назначается имя и пароль. Каждый пользователь относится к определенной группе, для которой определены следующие полномочия доступа пользователя:

- администратор: есть доступ для чтения-записи к серверу FTP, есть доступ к WEB-серверу;
- оператор: есть доступ только для чтения к серверу FTP, есть доступ к WEB-серверу;
- гость: нет доступа к серверу FTP, есть доступ к WEB-серверу.

Регистрируются учетные данные максимально для 4 пользователей.

Параметры	Описание	Заводские регулировки
использование функции регистрации пользователя	Отметить эту кнопку для конфигурирования учетных данных пользователя. В действительности, модуль ACE 850 не будет работать, если данная кнопка не отмечена. Необходимо, чтобы данная кнопка всегда была отмечена.	По умолчанию: функция используется
Пользователь n	Отметить эту кнопку для создания учетной записи пользователя. Убрать отметку для удаления учетной записи (только последняя запись в списке может быть удалена).	По умолчанию: функция используется для пользователя 1 функция используется для пользователей 2 - 4
имя	Имя пользователя	Строка (1 – 8 символов)
пароль	Пароль пользователя	Строка (4 – 8 символов)
группа	Группа, к которой относится пользователь	Администратор, Оператор, Гость

По умолчанию всегда создаются следующие учетные записи для пользователя 1:

- имя: Администратор
- пароль: ACE 850
- группа: Администратор

Рекомендации по IP-адресации и параметрированию

IP-адресация

Некоторые параметры конфигурации являются IP-адресами. Эти адреса должны назначаться в соответствии четкими правилами, установленными согласно требованиям эксплуатации программного обеспечения SFT 2841 и модуля связи ACE 850. Эти правила следующие:

- каждый IP-адрес состоит из 4 полей, разделенных точкой: x . y . z . t ;
- в каждом поле представлено десятичное значение, закодированное на 8 битах (диапазон [0..255]);
- первое поле (x) должно находиться в диапазоне [0..224], но не должно быть значением 127;
- промежуточные поля могут охватывать весь диапазон значений [0..255];
- последнее поле не должно быть 0 (диапазон [0..255]).

Маска подсети IP

Маска подсети IP также состоит из 4 полей, разделенных точкой:

- двоичное представление маски подсети образовано множеством из 8 – 30 смежных единиц самого старшего значащего разряда, за которым следует множество смежных нулей (255.0.0.0 – 255.255.255.252);
- для IP-адреса класса A ($x \leq 126$) количество единиц в маске подсети должно быть не меньше 8 (255.y.z.t);
- для IP-адреса класса B ($128 \leq x \leq 191$) количество единиц в маске подсети должно быть не меньше 16 (255.255.z.t);
- для IP-адреса класса C ($192 \leq x \leq 233$) количество единиц в маске подсети должно быть не меньше 24 (255.255.255.t);
- часть подсети IP-адреса устройства, полученная при использовании маски подсети, не должна быть 0.

Шлюз IP по умолчанию

- IP-адрес 0.0.0.0 означает, что шлюза нет.
- Если шлюз определен, он должен относиться к той же подсети, что и устройство.

Создание сети связи

Предварительное проектирование

Необходимо провести предварительный технический расчет интерфейса связи, чтобы определить, в соответствии с характеристиками и существующими ограничениями следующее:

- тип интерфейса (электрический или оптический);
- количество Seram в сети;
- скорость передачи;
- конфигурация интерфейсов ACE;
- параметры Seram.

Инструкции по эксплуатации Seram

Установка и подключение модулей связи выполняются в соответствии с указаниями, содержащимися в разделе «Установка» настоящего руководства.

Предварительные проверки

Проводятся следующие предварительные проверки:

- проверка подключения модуля ACE к базовому блоку Seram с помощью кабеля CCA 612;
- проверка подключения порта связи Modbus модуля ACE;
- проверка полной конфигурации ACE;
- в случае использования модуля ACE 969, проверка подключения источника оперативного питания.

Контроль работы модуля ACE

Контроль работы модуля ACE осуществляется с помощью:

- сигнальных ламп на передней панели модуля ACE;
- данных, представленных с помощью программного обеспечения SFT 2841, подключенного к Seram:
 - на экране "Диагностика";
 - на экранах "Конфигурация модулей связи".

Сигнальная лампа "Активность линии" модулей ACE 949-2, ACE 959 и ACE 937

Сигнальная лампа "Активность линии" модулей ACE 949-2, ACE 959 и ACE 937 мигает в случае наличия связи с Seram (работа на передачу или на прием).

Сигнальные лампы модуля ACE 969

- зеленая сигнальная лампа "on" (вкл.) указывает на то, что модуль ACE 969 включен;
- красная сигнальная лампа "key" (ключ) указывает состояние модуля ACE 969:
 - лампа не горит, если модуль ACE 969 конфигурирован и связь установлена;
 - лампа мигает, если конфигурация модуля ACE 969 выполнена неправильно или если модуль ACE 969 не конфигурирован;
 - лампа горит, если модуль ACE 969 неисправен;
- сигнальные лампы S-LAN и E-LAN Tx/Rx:
 - лампа Tx мигает в случае работы Seram на передачу;
 - лампа Rx мигает в случае работы Seram на прием;
 - лампы Tx и Rx не горят, если линия связи RS 485 не занята;
 - лампа Tx или Rx горит, когда сеть связи RS 485 не занята, при этом напряжение состояния незанятости сети RS 485 является некорректным.

Диагностика с помощью программного обеспечения SFT 2841

Экран "Диагностика Seram"

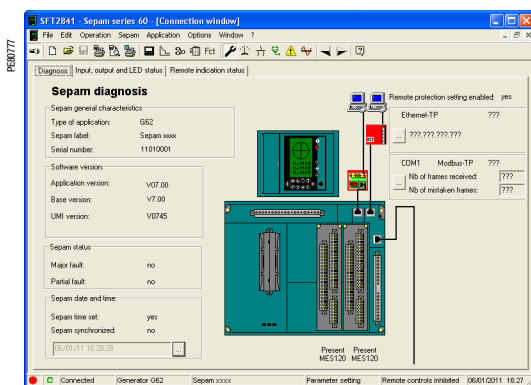
С помощью программного обеспечения SFT 2841, используемого в подключенном к Seram режиме, пользователю предоставляется информация о состоянии Seram в целом и о состоянии сети связи с Seram, в частности.

Все данные о состоянии Seram выводятся на экран "Диагностика Seram". С помощью кнопок на экране можно получить доступ к подробным данным о состоянии каждого канала связи.

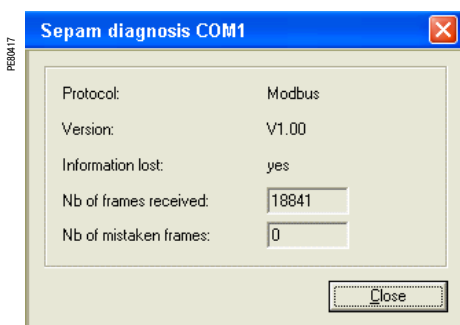
Диагностика сети связи с Seram

Пользователю предоставляются следующие данные для помощи в выявлении и решении проблем со связью:

- название конфигурированного протокола;
- номер версии интерфейса Modbus;
- количество правильных полученных фреймов (CPT9);
- количество недействительных (полученных с ошибкой) фреймов (CPT2).



SFT 2841: пример экрана "Диагностика Seram серии 60"



SFT 2841: пример экрана «Диагностика сети связи»

Сигнальная лампа "Активность линии"

Сигнальная лампа устройства ACE включается при изменениях электрического сигнала в сети Modbus. Во время связи системы диспетчерского управления с Seram (при работе на передачу или на прием) эта сигнальная лампа мигает. После подключения кабелей необходимо проверить индикацию лампы "Активность линии", когда система диспетчерского управления находится на связи.

Внимание! Мигание лампы указывает на наличие связи с Seram (работа на передачу или на прием), но не означает правильность обмена данными.

Функциональное тестирование

В случае сомнений относительно правильной работы линии связи:

- провести циклы считывания и записи в зоне тестирования;
- использовать функцию 8 "Диагностика Modbus" (подход 0, режим отражения).

Следующие фреймы Modbus, передаваемые или принимаемые системой диспетчерского управления, используются с целью тестирования при вводе линии в эксплуатацию.

Зона тестирования			
Считывание	Передача	01 03 0C00 0002 C75B	
	Прием	01 03 04 0000 0000 FA33	
Запись	Передача	01 10 0C00 0001 02 1234 6727	
	Прием	01 10 0C00 0001 0299	
Считывание	Передача	01 03 0C00 0001 B75A	
	Прием	01 03 02 1234 B539	

Функция 8 "Диагностика Modbus" (режим отражения)

Передача	01 08 0000 1234 ED7C
Прием	01 08 0000 1234 ED7C

Даже в режиме отражения контрольная сумма, полученная Seram, пересчитывается, что позволяет проверить контрольную сумму (CRC), переданную ведущим:

- если полученная контрольная сумма правильная, Seram отвечает;
- если полученная контрольная сумма не верна, Seram не отвечает.

Счетчики диагностики Modbus

Описание счетчиков

Seram управляет следующими счетчиками диагностики Modbus:

- **CPT1**: количество правильных полученных фреймов, независимо от ведомого;
- **CPT2**: количество фреймов, полученных с ошибкой контрольной суммы или с физической ошибкой (фреймы, превышающие 255 байтов, фреймы, полученные, по крайней мере, с одной ошибкой в паритете или "выходом за пределы" либо "кадрированием", "прерыванием" на линии);
- **CPT3**: количество выработанных исключительных ответов (даже не переданных, по причине получения общего запроса);
- **CPT4**: количество фреймов, специально адресованных на станцию (исключая общую передачу);
- **CPT5**: количество фреймов, полученных без ошибок при общей рассылке;
- **CPT6**: не значимое слово;
- **CPT7**: не значимое слово;
- **CPT8**: количество фреймов, полученных хотя бы с одним знаком, имеющим физическую ошибку (ошибку паритета или "выход за пределы" либо "кадрирование", "прерывание" на линии);
- **CPT9**: количество правильно полученных и правильно исполненных запросов.

Повторная установка на 0 счетчиков

Счетчики диагностики устанавливаются на ноль:

- когда счетчик достигает максимального значения FFFFh (65535);
- когда счетчик обнуляется по команде через связь Modbus (функция 8);
- при отключении оперативного питания Seram;
- в случае изменения параметров связи.

Использование счетчиков

Счетчики диагностики Modbus позволяют выявлять и решать проблемы со связью. Счетчики доступны при использовании специальных функций считывания (функции 8 и 11 протокола Modbus).

Показания счетчиков CPT2 и CPT9 могут отображаться с помощью программы SFT 2841 (экран "Диагностика Seram").

Ошибка в скорости передачи (или в четности) вызывает приращение CPT2.

Неизменность показаний CPT9 свидетельствует об отсутствии приема.

Неисправности при работе

Рекомендуется подключать Seram по одному к сети Modbus.

Убедитесь, что система диспетчерского управления посылает фреймы к соответствующему Seram, проверив индикаторы на конвертере RS 232 - RS 485 или оптической линии, если таковой имеется, и на модуле ACE.

Сеть RS 485

- Проверьте монтаж на каждом модуле ACE.
- Проверьте затяжку винтов на зажимах каждого модуля ACE.
- Проверьте подсоединение кабеля CCA 612, соединяющего модуль ACE с базовым устройством Seram.
- Проверьте поляризацию, которая должна быть единой, и согласование полного сопротивления на концах линии RS 485.
- Проверьте подключение оперативного питания к модулю ACE 969TP-2.
- Убедитесь, что используемый преобразователь ACE 909-2 или ACE 919 правильно подключен и параметрирован.

Оптическая сеть

- Проверьте подсоединение к модулю ACE.
- Проверьте подсоединение кабеля CCA 612, соединяющего модуль ACE с базовым устройством Seram.
- Проверьте подключение оперативного питания к модулю ACE 969FO-2.
- Убедитесь, что используемый преобразователь или оптическая звезда правильно подключены и параметрированы.
- Для схемы оптического кольца убедитесь, что ведущий Modbus обеспечивает правильное эхоуправление рассылаемыми им запросами.

Во всех случаях

- Проверьте все параметры конфигурации модулей ACE с использованием программы SFT 2841.
- Проверьте показания счетчиков диагностики CPT2 и CPT9 на SFT 2841 (экран "Диагностика Seram").

Создание сети Ethernet

Предварительное проектирование

Необходимо провести предварительный технический расчет сети связи Ethernet, чтобы определить, в соответствии с характеристиками и существующими ограничениями, следующее:

- топологическая схема сети;
- различные подсети (если таковые имеются) и схема их соединения;
- схема IP-адресации.

Инструкции по эксплуатации Seram

Установка и подключение модулей связи выполняются в соответствии с указаниями, содержащимися в разделе «Установка» настоящего руководства и в соответствии с инструкцией, сопровождающей каждый модуль связи ACE 850 (каталожный номер BVV35290).

Предварительные проверки

Проводятся следующие предварительные проверки:

- проверка подключения модуля ACE 850 к базовому устройству Seram с помощью кабеля CCA 614;
- проверка подключения модуля ACE 850 к сети Ethernet;
- проверка подключения оперативного питания;
- проверка полной конфигурации модуля ACE 850.

Контроль работы модуля ACE 850

Контроль правильной работы модуля ACE 850 осуществляется с помощью:

- сигнальных ламп на передней панели ACE 850;
- информации, выдаваемой подключенным к Seram программным обеспечением SFT 2841;
- WEB-страниц, встроенных в модуль ACE 850.

Основные проверки

Диагностика с помощью сигнальных ламп на модуле ACE 850

1 Индикатор включения / индикатор неисправности. Данный индикатор имеет следующие состояния:

- не горит: модуль ACE 850 не включен;
- горит красным: производится пуск модуля ACE 850 или модуль неисправен;
- мигает красным: модуль ACE 850 не может установить связь с базовым устройством Seram или ACE 850 неправильно конфигурирован;
- горит зеленым: ACE 850 работает нормально;
- быстро мигает зеленым: указывает на переходное состояние при вводе в действие, когда также используется протокол связи МЭК 61850;
- горит зеленым и мигает красным: нет связи с базовым устройством. Этот может указывать на нормальное состояние вследствие повторного запуска после загрузки параметров Seram. Через несколько секунд модуль ACE 850 автоматически продолжит работу в нормальном режиме. Данное состояние также может указывать на сбойную ситуацию, и в этом случае через 15 секунд модуль ACE 850 автоматически повторно запускается и осуществляется попытка восстановить соединение.

2 Индикатор состояния. Данный индикатор имеет следующие состояния:

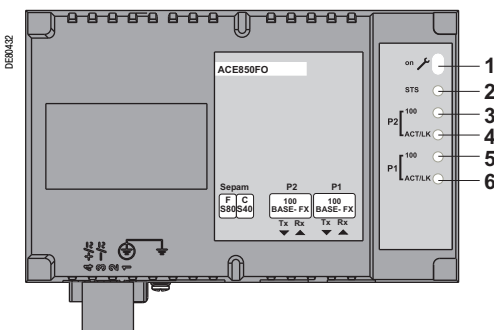
- не горит: связь с Ethernet не установлена;
- горит зеленым: связь с Ethernet установлена;
- мигает три раза: нет логической связи с Ethernet;
- мигает четыре раза: резервный IP-адрес;
- мигает шесть раз: неверная IP-конфигурация.

3 - 5 Индикаторы скорости передачи данных. Данные индикаторы имеют следующие состояния:

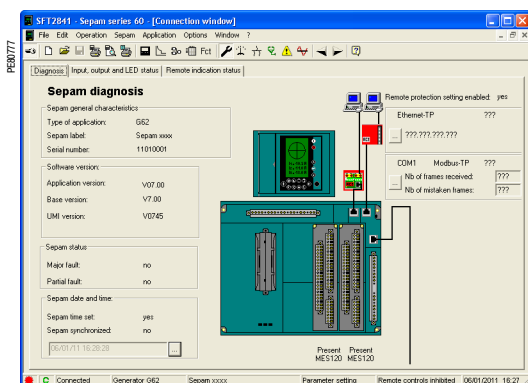
- не горит: соответствующее физическое соединение отключено или скорость передачи порта составляет 10 Мбит/с;
- горит: соответствующий порт работает со скоростью 100 Мбит/с.

4 - 6 Индикаторы активности линии. Данные индикаторы имеют следующие состояния:

- не горит: соответствующее физическое соединение не установлено;
- соответствующее физическое соединение установлено;
- мигает: индикатор мигает, если линия активна.



Модуль связи ACE 850

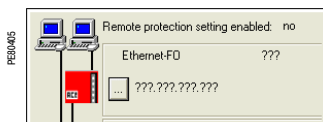


SFT 2841: пример экрана «Диагностика Sepam»

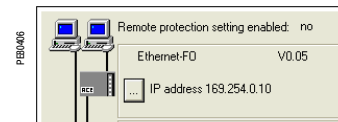
Диагностика с помощью программного обеспечения SFT 2841

При подключении к Sepam программы SFT 2841 пользователь получает основную информацию о состоянии Sepam и, в частности, о подключении Sepam к сети связи.

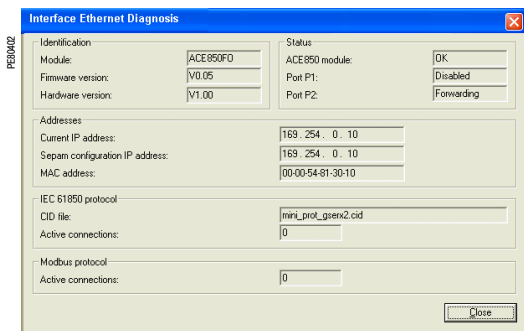
Информация о состоянии Sepam отображается на экране «Диагностика Sepam», на который с помощью кнопок можно вывести подробные данные по каждому каналу связи. Экран «Диагностика Sepam» может использоваться для проверки правильного соединения базового устройства Sepam и модуля связи ACE 850.



Пример экрана «Диагностика Sepam»: модуль ACE 850 отсутствует или подключен неправильно



Пример экрана «Диагностика Sepam»: модуль ACE 850 подключен правильно



SFT 2841: пример экрана «Диагностика подключения к Ethernet»

Экран «Диагностика Ethernet» может использоваться для проверки:

- состояния модуля ACE 850. Состояние модуля ACE 850 нормальное (OK), если ACE 850 подтверждает свою конфигурацию;
- состояния портов связи;
- текущего IP-адреса модуля ACE 850. Когда текущий IP-адрес отличается от конфигурированного, это может означать, что сконфигурированный адрес недействителен, если только также не используется протокол МЭК 61850.

**Усложненная диагностика с помощью встроенного WEB-сервера**

Проведение усложненной диагностики можно возможно только, если можно установить соединение с Ethernet с помощью модуля ACE 850. В противном случае, для устранения проблем следует выполнять основные проверки.

Доступ к WEB-серверу модуля ACE 850

1. Включите Web-браузер (например Mozilla Firefox или Internet Explorer версии 6.0 и выше).
2. В текстовом поле адреса напишите адрес модуля ACE 850 (по умолчанию 169.254.0.10), затем нажмите **Enter**.
3. В окне указания логина напишите имя пользователя и пароль (по умолчанию Admin, ACE850).
4. В левой части меню выберите язык текущего сеанса.
5. В меню щелкните на поле «Диагностика» для доступа к меню диагностики.

WEB-страницы «Диагностика»

Имеются две страницы основных проверок, касающиеся подключения к Ethernet:

- общая статистика Ethernet;
- статистика порта Ethernet.

Имеется также набор страниц проверок, назначенных определенным протоколам:

- статистика по протоколу Modbus;
- статистика по протоколу МЭК 61850 (данная проверка не рассматривается в настоящем руководстве);
- статистика по протоколу SNMP;
- статистика по протоколу SNTP;
- статистика по протоколу RSTP.

Страницы с информацией по диагностике автоматически обновляются каждые 5 секунд (приблизительно).



ACE 850: исходная страница

PEB044

Ethernet TCP/IP Statistics

Ethernet Parameters		TCP/IP Parameters	
Mac Address	00.00.54.81.30.10	IP Address	169.254.0.10
Frame Type	Ethernet II	Subnet Mask	255.255.0.0
Ethernet Statistics		Default Gateway	
Frames Received	1129	TCP Keepalive	30
Frames Transmitted	1972	IP Filtering	Disabled

Модуль ACE 850: статистика протокола TCP/IP сети Ethernet

PEB047

Ethernet Port Statistics

Port P1 P2

Transmit Statistics		Receive Statistics	
Frames Transmitted OK	1477	Frames Received OK	2219
Collisions	0	Alignment Error	0
Excessive Collisions	0	CRC Errors	0
Carrier Sense Errors	0	FCS Errors	0
Internal MAC Tx Errors	0	Collision Statistics	
Link Speed	100	Late Collisions	

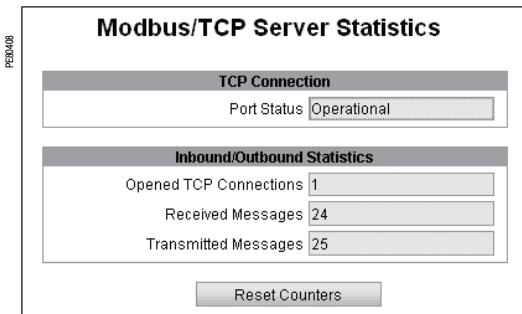
Модуль ACE 850: статистика порта связи сети Ethernet

Статистика протокола TCP/IP сети Ethernet

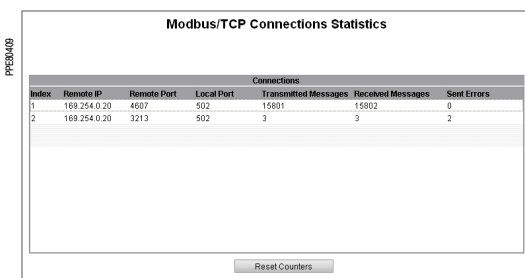
Параметр	Описание
MAC-адрес	Единственный аппаратный Ethernet- адрес модуля ACE 850
Тип фрейма	Значение типа фрейма, установленное с помощью программного обеспечения SFT 2841
Параметры TCP/IP	Значения параметров, установленные с помощью программного обеспечения SFT 2841
Принятые фреймы	Общее количество принятых фреймов Ethernet, независимо от порта или протокола
Переданные фреймы	Общее количество переданных фреймов Ethernet, независимо от порта или протокола
Кнопка сброса счетчиков	Кнопка установки на 0 счетчиков Ethernet

Статистика порта связи сети Ethernet

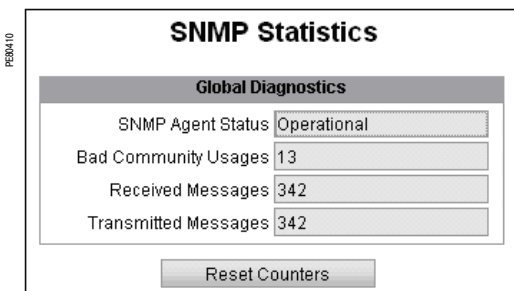
Параметр	Описание
Кнопка переключения портов P1/P2	Выбор порта, статистика которого отображается на дисплее
Успешно переданные фреймы	Приращение счетчика, которое выполняется всякий раз при успешной передаче фрейма
Конфликты	Приращение счетчика, которое выполняется всякий раз при повторной передаче фрейма из-за обнаружения конфликта
Чрезмерные конфликты	Приращение счетчика, которое выполняется всякий раз, когда фрейм не может быть передан из-за состояния максимального конфликта, определяемого по усечённому экспоненциальному двоичному алгоритму отсрочки
Ошибки контроля носителя	Приращение счетчика, которое выполняется всякий раз при возникновении конфликта из-за блокировки функции контроля носителя
Внутренние ошибки MAC Tx	Приращение счетчика при каждой ошибке в передаче, которая не вызвана поздним, чрезмерным конфликтом или конфликтом в связи с ошибкой контроля носителя
Скорость связи	Действительная скорость связи
Успешно принятые фреймы	Приращение счетчика, которое выполняется всякий раз при успешном приеме фрейма
Погрешность регулировки	Приращение счетчика, которое выполняется всякий раз, когда фрейм получен с ошибкой в контрольной последовательности фрейма (FCS) и выходит за пределы 8 битов
Ошибки в контрольной сумме (CRC)	Приращение счетчика, которое выполняется всякий раз, когда фрейм получен с ошибкой в контрольной сумме (CRC) или при погрешности регулировки
Ошибки в контрольной последовательности фрейма (FCS)	Приращение счетчика, которое выполняется всякий раз, когда фрейм получен с ошибкой в контрольной последовательности фрейма (FCS) или при погрешности регулировки
Поздние конфликты	Приращение счетчика, которое выполняется всякий раз при возникновении конфликта после интервала ответа (512 битов начиная с преамбулы)
Кнопка установки на 0 счетчиков	Кнопка установки на 0 счетчиков порта



Модуль ACE 850: статистика сервера Modbus/TCP



Модуль ACE 850: статистика соединений Modbus/TCP



Модуль ACE 850: статистика SNMP

Статистика сервера Modbus/TCP

Параметр	Описание
Состояние порта	Состояние порта Modbus
Открытые соединения TCP	Количество подключенных в данный момент пользователей Modbus
Принятые сообщения	Общее количество запросов Modbus
Переданные сообщения	Общее количество ответов Modbus
Кнопка сброса счетчиков	Кнопка установки на 0 счетчиков сообщений

Примечание. Для выполнения операции WEB-интерфейс использует одно соединение Modbus.

Статистика соединений Modbus/TCP

Параметр	Описание
Индекс	Номер соединения
Удаленный IP	IP-адрес пользователя Modbus
Удаленный порт	Номер порта TCP со стороны пользователя
Локальный порт	Номер порта TCP со стороны сервера
Переданные сообщения	Количество запросов Modbus для данного соединения
Принятые сообщения	Количество нормальных ответов Modbus для данного соединения
Ошибки при передаче	Количество исключительных ответов Modbus для данного соединения
Кнопка сброса счетчиков	Кнопка установки на 0 счетчиков сообщений

Статистика SNMP

Параметр	Описание
Статус агента SNMP	Состояние агента SNMP
Неправильное использование группы	Количество запросов с неправильным использованием группы
Принятые сообщения	Общее количество запросов SNMP
Переданные сообщения	Общее количество ответов SNMP
Кнопка сброса счетчиков	Кнопка установки на 0 счетчиков сообщений

РБ0411

SNTP Statistics

SNTP Protocol	
SNTP Client Status	Enabled
Active SNTP Server IP Address	169.254.0.20
Poll Interval (minutes)	1
Round Trip Delay	0,002
Local Offset	0,003

Date and Time	
Daylight Saving Time	Enabled
Last Successful Time Sync (UTC)	2009-04-22 08:58:13:210
Device Date and Time (UTC)	2009-04-22 08:59:07:114
Device Date and Time (local)	2009-04-22 10:29:07:114

Модуль ACE 850: статистика протокола SNTP

Статистика SNTP

Параметр	Описание
Статус пользователя SNTP	Значение, установленное для параметрирования с помощью программного обеспечения SFT 2841
Активный IP-адрес сервера SNTP	Адрес сервера, в текущий момент передающего ответы на запросы SNTP (0.0.0.0 в случае отсутствия ответа с сервера)
Интервал упорядоченного опроса	Значение, установленное для параметрирования с помощью программного обеспечения SFT 2841
Задержка на подтверждение приёма	Общее время запрос и ответ SNTP
Локальное смещение	Разница между временем по протоколу SNTP и временем, установленным на модуле ACE
Летнее время	Значение, установленное для параметрирования с помощью программного обеспечения SFT 2841
Последняя успешная синхронизация времени (по UTC)	Время последнего успешного обмена модуля ACE 850 с сервером SNTP (универсальное скоординированное время UTC)
Выставление даты и времени для устройства (по UTC)	Выставление текущего времени и даты на модуле ACE 850 (по UTC)
Выставление даты и времени для устройства (по местному времени)	Выставление текущего времени и даты на модуле ACE 850 (по местному времени)

РБ0412

RSTP Bridge Statistics

General	
Bridge Status	Enabled
Bridge ID	61440 / 00:00:54:90:60:02
Designated Root ID	8192 / 00:0A:DC:19:AE:40
Designated Root Port	128 / 0
Rootpath Cost	200000
Total Topology Changes	3

Configured vs Learned	
Configured Hello Time	2
Learned Hello Time	2
Configured Forward Delay	15
Learned Forward Delay	15
Configured Max Age	20
Learned Max Age	20

Модуль ACE 850: статистика моста RSTP

Статистика моста RSTP

Параметр	Описание
Статус моста	Статус RSTP моста
Идентификатор моста	Вектор моста (приоритет моста / MAC-адрес моста)
Идентификатор назначенного корня	Вектор моста корневого моста RSTP
Порт назначенного корня	Идентификатор порта корня (приоритет/номер)
Оценка стоимости пути к корню	Оценка стоимости пути к корневому узлу
Изменение общей топологии	Счетчик изменения топологии (в соответствии со стандартом 802.1D-2004)
Конфигурированное время вызова	Значение конфигурированного времени вызова
Установленное в процессе эксплуатации время вызова	Установленное в процессе эксплуатации значение времени вызова
Конфигурированная выдержка времени перед передачей данных	Оповещение о конфигурированной выдержке времени перед передачей данных
Установленная в процессе эксплуатации выдержка времени перед передачей данных	Установленное в процессе эксплуатации значение выдержки времени перед передачей данных
Конфигурированное максимальное время	Значение конфигурированного максимального времени
Установленное в процессе эксплуатации максимальное время	Установленное в процессе эксплуатации значение максимального времени

РБ0413

RSTP Port Statistics

Port P1 P2

Port Status	
Status	Forwarding
Role	Root
Priority	128
Port Path Cost	200000
Designated Port ID	128 / 15
Received RSTs	32824
Transmitted RSTs	3
Received Configure	0
Transmitted Configure	0
Received TCNs	0
Transmitted TCNs	0

Модуль ACE 850: статистика порта RSTP

Статистика порта RSTP

Параметр	Описание
Кнопки выбора порта P1 / P2	Выбор порта, статистика которого отражается на дисплее
Статус	Статус RSTP для выбранного порта
Роль	Роль RSTP для выбранного порта
Приоритет	Приоритет порта
Оценка стоимости пути к порту	Учет стоимости пути к порту при оценке стоимости пути к корню
Идентификатор назначенного порта	Идентификатор порта партнерского соединения (приоритет/номер)
Принятые RST	Количество принятых блоков данных RST BPDU (RSTP)
Переданные dRST	Количество переданных блоков данных RST BPDU (RSTP)
Принятые данные конфигурации	Количество принятых данных конфигурации BPDU (STP)
Переданные данные конфигурации	Количество переданных данных конфигурации BPDU (STP)
Принятые TCN	Количество принятых данных BPDU об изменении топологии (STP)
Переданные TCN	Количество переданных данных BPDU об изменении топологии (STP)

Представление

Адресация слов

Вся информация Serap, доступная через сеть связи Modbus, сгруппирована в слова по 16 битов. Каждое слово идентифицируется по его адресу, закодированному на 16 битах либо от 0 до 65535 (FFFFh).

При этом для обеспечения совместимости с некоторыми типами оборудования предыдущего поколения основная информация кодируется в диапазоне адресов от 0 до 9999 (270Fh). Далее в настоящем руководстве все адреса представлены в шестнадцатиричном формате (xxxxh). Данные, однородные с точки зрения их применения для контроля и управления, а также их кодирования, сгруппированы в зонах смежных адресов.

Адресация битов

Некоторые данные доступны также в виде битов. В этом случае адрес бита выводится из адреса слова следующим образом:

адрес бита = (адрес слова × 16) + порядковый номер двоичного разряда (0 – 15).

Пример: слово 0C00 бит 0 = C000, слово 0C00 бит 14 = C00E.

Не определенные адреса

Используются только адреса, определенные настоящим документом.

В случае использования других адресов Serap может ответить чрезвычайным сообщением либо выдать незначимые данные.

Данные прямого доступа

Эти данные постоянно маркируются указанием их адреса Modbus. Данные можно получить за одну операцию считывания или записи, осуществляемой во всей или в части соответствующей зоны.

Данные непрямого доступа

В этом случае указанные адреса Modbus образуют зону обмена, в которой будут помещены различные данные в соответствии с контекстом. Каждый обмен осуществляется, как минимум, за две операции. Для каждой такой зоны составляется протокол обмена.



Форматы 32 бита

Для этого типа данных слово высшего разряда передается первым.

Насыщение

Для всех форматов, если объем данных превышает максимальное допустимое значение для соответствующего формата, то считываемая величина по этим данным составляет максимальное допустимое значение для данного формата.

Максимальное значение может также указывать не вычисляемую величину.

Кодирование данных

Кроме указанных в настоящем руководстве исключительных случаев данные Serap кодируются в одном из следующих форматов:

- 32S: величина со знаком на 32 битах (с дополнением до 2);
- 32NS: величина без знака на 32 битах;
- 16S: величина со знаком на 16 битах (с дополнением до 2);
- 16NS: величина без знака на 16 битах;
- 16O: величина со знаком на 16 битах, кодируется со сдвигом на 8000h (-32768 кодируется 0. 0 кодируется 8000h, 32767 кодируется FFFFh);
- B: бит или множество битов;
- IEC: формат кодирования временных данных в 4 словах в соответствии со стандартом МЭК 60870-5-4:

Бит	15	14	13	12	11	10	9	8	7	6	5	4	3	2	1	0
Слово 1	резерв										год (0 - 99)					
Слово 2	0	0	0	0	месяц (1 - 12)				0	0	0	день (1 - 31)				
Слово 3	0	0	0	часы (0 - 23)						0	0	минуты (0 - 59)				
Слово 4	миллисекунды (0 - 59999)															

Биты с 0 соответствуют полям формата, не используемым Serap. Эти биты всегда считаются как 0 и игнорируются при записи.

Поле резерва считается как 0 и при записи может иметь различную величину.

- ASCII: последовательность символов в кодировке ASCII, количество символов указывается. Если строки символов ASCII не заполняют полностью поле, они дополняются нулевыми байтами. Порядок символов в словах Modbus следующий:

- символ n низшего разряда;
- символ n + 1 высшего разряда;

- MMmm: кодирование номера версии в 16 битах (верхний индекс в высшем разряде, нижний индекс в низшем разряде).

Для величин на 16 и 32 битах после кода формата может указываться следующая буква:

- A: величина вне диапазона или не вычисляемая величина указывается в поле 7FFFh (на 16 битах) или 00007FFFh (на 32 битах).
- B: величина вне диапазона или не вычисляемая величина указывается в поле 7FFFFFFFh (32 битах).

Список зон адресов

	Адрес начала	Адрес конца	Режим доступа	Тип доступа
Управление по времени и Seram (совместимость с Seram 2000)				
Зона синхронизации	0002	0005	прямой	слово
Зона идентификации	0006	000F	прямой	слово
Таблицы событий (первая таблица совместима с Seram 2000)				
Первая таблица	0040	0060	непрямой	слово
Вторая таблица	0070	0090	непрямой	слово
Управление в соответствии с применением				
Зона применения	0180	01BF	прямой	слово
Измерения и диагностика				
Измерения и диагностика, 32 бита	0200	02B1	прямой	слово
Измерения и диагностика, 16 битов	0300	0339	прямой	слово
Справочники				
Записи осциллограмм аварийных режимов	0400	044F	прямой	слово
Контексты отключения	0480	0497	прямой	слово
Контекст выхода из синхронизма	0500	0507	прямой	слово
Тесты				
Зона тестирования	0C00	0C0F	прямой	слово / бит
Состояния и команды (совместимы с Seram 2000)				
Логические входы / входы GOOSE и логические уравнения	0C10	0C19	прямой	слово / бит
Логические выходы	0C20	0C23	прямой	слово / бит
Управление аналоговым выходом	0C30	0C30	прямой	слово
Телекоманды	0C84	0C8B	прямой	слово / бит
Телесигналы	0C8F	0C9E	прямой	слово / бит
Первая зона доступа к регуляторам				
Считывание регуляторов	2000	207C	непрямой	слово
Запрос на считывание	2080	2080	непрямой	слово
Телерегулировки	2100	217A	непрямой	слово
Первая зона передачи записей				
Выбор	2200	2203	непрямой	слово
Считывание	2300	237C	непрямой	слово
Персонализированная таблица				
Таблица данных	2600	267C	прямой	слово
Таблица конфигурации	2680	26FC	прямой	слово
Вторая зона доступа к регуляторам (совместима с Seram 2000)				
Считывание регуляторов	D000	D07C	непрямой	слово
Запрос на считывание	D080	D080	непрямой	слово
Телерегулировки	D100	D17A	непрямой	слово
Вторая зона передачи записей (совместима с Seram 2000)				
Выбор	D200	D203	непрямой	слово
Считывание	D300	D37C	непрямой	слово
Измерения и прочие функции обеспечения совместимости с Seram 2000				
Зона идентификации записей осциллограмм аварийных режимов	D204	D210	прямой	слово
Измерения x 1	FA00	FA2F	прямой	слово
Измерения x 10	FB00	FB24	прямой	слово
Компактная зона	FB80	FB8F	прямой	слово
Зона конфигурации	FC00	FC03	прямой	слово

ВНИМАНИЕ!**ОПАСНОСТЬ ПОВРЕЖДЕНИЯ ДАННЫХ**

В случае подключения модуля связи ACE 850 по протоколу МЭК 61850 не следует использовать следующие зоны адресов для сети связи Modbus/TCP (см. список зон адресов):

- первая зона доступа к регуляторам;
- первая зона передачи записей.

Несоблюдение данных инструкций может привести к повреждению оборудования.

Описание

Для каждой зоны указываются:

- содержание каждого адреса Modbus зоны;
- коды функций Modbus, используемые при считывании;
- коды функций Modbus, используемые при записи;
- форматы, значения, единицы информации;
- возможность включения информации в персонализированную таблицу (см. колонку "конфиг.").

Указанные адреса всегда являются адресами слов. При доступе к данным в режиме битов используются адреса битов (см. выше).

Зона синхронизации

Зона синхронизации представляет собой таблицу данных, которая содержит дату и абсолютное время, используемые Seram для функции временной маркировки событий различных записей (события, записи осциллограмм аварийных режимов и т.д.).

Зона синхронизации	Адрес	Считывание	Запись	Формат	Конфиг.
абсолютное время (год)	0002	3	16	МЭК	-
абсолютное время (месяц + день)	0003	3	16	МЭК	-
абсолютное время (часы + минуты)	0004	3	16	МЭК	-
абсолютное время (миллисекунды)	0005	3	16	МЭК	-



Запись в зоне должна осуществляться единым блоком, содержащим 4 слова, функцией 16 (запись слов).

Зона идентификации

Зона идентификации содержит системную информацию, относящуюся к идентификации оборудования Seram.

Зона синхронизации	Адрес	Считывание	Запись	Значение / Формат	Конфиг.	
идентификация изготовителя	0006	3	-	0100	-	
идентификация оборудования	0007	3	-	0	-	
маркировка + тип оборудования	0008	3	-	1300	-	
версия Modbus	0009	3	-	MMmm	-	
применение	технический уровень	000A	3	-	1 - n	-
	версия	000B	3	-	MMmm	-
контрольное слово Seram	000C	3	-	idem 0C8F	-	
зона синтеза	000D	3	-	0 (не управляется)	-	
команда	000E	3	16	0 (не управляется)	-	
адрес зоны расширения	000F	3	-	180	-	

Эта зона используется для обеспечения совместимости с имеющимся оборудованием. Более полное описание может быть получено в зоне применения начиная с адреса 0180 или с помощью функции считывания данных идентификации.

Зона применения

В зоне применения сгруппирована информация о Seram. Некоторые из этих данных используются как резерв.

Зона применения	Адрес	Считывание	Запись	Формат	Конфиг.
резерв	0180	3	-	-	-
резерв	0181	3	-	-	-
резерв	0182	3	-	-	-
сокращенное название применения	0183/0185	3	-	ASCII 6c	-
название применения	0186/018F	3	-	ASCII 20c	-
маркировка Seram	0190/0199	3	-	ASCII 20c	-
версия применения	019A/019C	3	-	ASCII 6c	-
название языка пользователя	019D/01A6	3	-	ASCII 12c	-
технический уровень	01A7	3	-	16NS	-
№ UV	01A8	3	-	16NS	-
резерв	01A9	3	-	-	-
резерв	01AA	3	-	-	-
резерв	01AB	3	-	-	-
резерв	01AC	3	-	-	-
резерв	01AD	3	-	-	-
резерв	01AE	3	-	-	-
языковая версия пользователя	01AF	3	-	MMmm	-
версия на английском языке	01B0	3	-	MMmm	-
версия загрузки	01B1	3	-	MMmm	-
версия базы	01B2	3	-	MMmm	-
версия связи	01B3	3	-	MMmm	-
версия с модулем DSM	01B4/01B6	3	-	ASCII 6c	-
версия с модулем MET 148-2 № 1	01B7/01B9	3	-	ASCII 6c	-
версия с модулем MET 148-2 № 2	01BA/01BC	3	-	ASCII 6c	-
версия с модулем MSA 141	01BD/01BF	3	-	ASCII 6c	-
резерв	01C0/01C2	3	-	ASCII 6c	-
версия с графическим дисплеем	01C3/01C5	3	-	ASCII 6c	-
версия с модулем MCS 025	01C6/01C8	3	-	ASCII 6c	-
версия с модулем ACE 969 COM1	01C9/01CB	3	-	ASCII 6c	-
резерв	01CC/01CE	3	-	-	-
версия с модулем ACE 850	01CF/01D1	3	-	ASCII 6c	-

Зона измерений и диагностики 32 бита

В данной зоне сгруппированы все данные измерений и диагностики Seram, закодированные в 32 битах. Размер зоны превышает емкость одного фрейма, поэтому требуется, по меньшей мере, два запроса для считывания всего содержимого зоны. В зависимости от применения и параметрирования некоторые данные не являются значащими.

Зона измерений и диагностики 32 бита	Адрес	Считыв.	Запись	Формат	Единица измер.	Конфиг.
фазный ток I1	0200/0201	3, 4	-	32NS	0.1 А	да
фазный ток I2	0202/0203	3, 4	-	32NS	0.1 А	да
фазный ток I3	0204/0205	3, 4	-	32NS	0.1 А	да
ток нулевой последовательности I0Σ	0206/0207	3, 4	-	32NS	0.1 А	да
ток нулевой последовательности I0	0208/0209	3, 4	-	32NS	0.1 А	да
среднее значение фазного тока IM1	020A/020B	3, 4	-	32NS	0.1 А	да
среднее значение фазного тока IM2	020C/020D	3, 4	-	32NS	0.1 А	да
среднее значение фазного тока IM3	020E/020F	3, 4	-	32NS	0.1 А	да
максиметр фазного тока IM1	0210/0211	3, 4	-	32NS	0.1 А	да
максиметр фазного тока IM2	0212/0213	3, 4	-	32NS	0.1 А	да
максиметр фазного тока IM3	0214/0215	3, 4	-	32NS	0.1 А	да
линейное напряжение U21	0216/0217	3, 4	-	32NS	1 В	да
линейное напряжение U32	0218/0219	3, 4	-	32NS	1 В	да
линейное напряжение U13	021A/021B	3, 4	-	32NS	1 В	да
фазное напряжение V1	021C/021D	3, 4	-	32NS	1 В	да
фазное напряжение V2	021E/021F	3, 4	-	32NS	1 В	да
фазное напряжение V3	0220/0221	3, 4	-	32NS	1 В	да
напряжение нулевой последовательности V0	0222/0223	3, 4	-	32NS	1 В	да
напряжение прямой последовательности Vd	0224/0225	3, 4	-	32NS	1 В	да
напряжение обратной последовательности Vi	0226/0227	3, 4	-	32NS	1 В	да
частота f	0228/0229	3, 4	-	32NSA	0.01 Гц	да
активная мощность P	022A/022B	3, 4	-	32SB	0.1 кВт	да
реактивная мощность Q	022C/022D	3, 4	-	32SB	0.1 кВар	да
полная мощность S	022E/022F	3, 4	-	32SB	0.1 кВА	да
коэффициент мощности cos φ	0230/0231	3, 4	-	32SA	0.01	да
максиметр активной мощности PM	0232/0233	3, 4	-	32S	0.1 кВт	да
максиметр реактивной мощности QM	0234/0235	3, 4	-	32S	0.1 кВар	да
активная мощность P, фаза 1	0236/0237	3, 4	-	32SB	0.1 кВт	да
активная мощность P, фаза 2	0238/0239	3, 4	-	32SB	0.1 кВт	да
активная мощность P, фаза 3	023A/023B	3, 4	-	32SB	0.1 кВт	да
реактивная мощность Q, фаза 1	023C/023D	3, 4	-	32SB	0.1 кВар	да
реактивная мощность Q, фаза 2	023E/023F	3, 4	-	32SB	0.1 кВар	да
реактивная мощность Q, фаза 3	0240/0241	3, 4	-	32SB	0.1 кВар	да
полная мощность S, фаза 1	0242/0243	3, 4	-	32SB	0.1 кВА	да
полная мощность S, фаза 2	0244/0245	3, 4	-	32SB	0.1 кВА	да
полная мощность S, фаза 3	0246/0247	3, 4	-	32SB	0.1 кВА	да
активная положительная энергия Ea+	0248/0249	3, 4	-	32NS	100 кВт·ч	да
активная отрицательная энергия Ea-	024A/024B	3, 4	-	32NS	100 кВт·ч	да
реактивная положительная энергия Eг+	024C/024D	3, 4	-	32NS	100 кВар·ч	да
реактивная отрицательная энергия Eг-	024E/024F	3, 4	-	32NS	100 кВар·ч	да
внешняя активная положительная энергия Ea+	0250/0251	3, 4	-	32NS	100 кВт·ч	да
внешняя активная отрицательная энергия Ea-	0252/0253	3, 4	-	32NS	100 кВт·ч	да
внешняя реактивная положительная энергия Eг+	0254/0255	3, 4	-	32NS	100 кВар·ч	да
внешняя реактивная отрицательная энергия Eг-	0256/0257	3, 4	-	32NS	100 кВар·ч	да
напряжение нейтрали Vnt	0258/0259	3, 4	-	32NS	1 В	да
резерв	025A/025F	3, 4	-	-	-	да

Зона измерений и диагностики 32 бита (продолжение)

Зона измерений и диагностики 32 бита	Адрес	Считыв.	Запись	Формат	Единица измер.	Конфиг.
резерв	0260/0267	3, 4	-	-	-	да
число коммутаций	0268/0269	3, 4	-	32NS	1	да
ток отключения trip 1, фаза 1	026A/026B	3, 4	-	32NS	0.1 А	да
ток отключения trip 2, фаза 2	026C/026D	3, 4	-	32NS	0.1 А	да
ток отключения trip 3, фаза 3	026E/026F	3, 4	-	32NS	0.1 А	да
ток отключения trip 0, рассчитанный по I0	0270/0271	3, 4	-	32NS	0.1 А	да
резерв	0272/027B	3, 4	-	-	-	да
число коммутаций	027C/027D	3, 4	-	32NS	1	да
резерв	027E/027F	3, 4	-	-	-	да
резерв	0280/0289	3, 4	-	-	-	да
полное сопротивление Zd	028A/028B	3, 4	-	32NSB	1 МОм	да
полное сопротивление Z21	028C/028D	3, 4	-	32NSB	1 МОм	да
полное сопротивление Z32	028E/028F	3, 4	-	32NSB	1 МОм	да
полное сопротивление Zd13	0290/0291	3, 4	-	32NSB	1 МОм	да
резерв	0292/029F	3, 4	-	-	-	да
резерв	02A0/02A5	3, 4	-	-	-	да
сдвиг по напряжению dU (контроль синхронизма)	02A6/02A7	3, 4	-	32NSB	1 В	да
сдвиг по частоте df (контроль синхронизма)	02A8/02A9	3, 4	-	32NSA	0.01 Гц	да
сдвиг по фазе dPhi (контроль синхронизма)	02AA/02AB	3, 4	-	32NSA	0.1°	да
емкость конденсатора C1 (или C21)	02AC/02AD	3, 4	-	32NSB	0.1 мкФ	да
емкость конденсатора C2 (или C32)	02AE/02AF	3, 4	-	32NSB	0.1 мкФ	да
емкость конденсатора C3 (или C13)	02B0/02B1	3, 4	-	32NSB	0.1 мкФ	да
резерв	02B2/02FF		-			

Зона измерений и диагностики 16 битов

В данной зоне сгруппированы данные измерений и диагностики Seram, закодированные в 16 битах. В зависимости от применения и параметрирования некоторые данные не являются значащими.

Зона измерений и диагностики 16 бита	Адрес	Считыв.	Запись	Формат	Единица измер.	Конфиг.
температура 1 MET 148-2 № 1	0300	3, 4	-	16SA	1°С	да
температура 2 MET 148-2 № 1	0301	3, 4	-	16SA	1°С	да
температура 3 MET 148-2 № 1	0302	3, 4	-	16SA	1°С	да
температура 4 MET 148-2 № 1	0303	3, 4	-	16SA	1°С	да
температура 5 MET 148-2 № 1	0304	3, 4	-	16SA	1°С	да
температура 6 MET 148-2 № 1	0305	3, 4	-	16SA	1°С	да
температура 7 MET 148-2 № 1	0306	3, 4	-	16SA	1°С	да
температура 8 MET 148-2 № 1	0307	3, 4	-	16SA	1°С	да
температура 1 MET 148-2 № 2	0308	3, 4	-	16SA	1°С	да
температура 2 MET 148-2 № 2	0309	3, 4	-	16SA	1°С	да
температура 3 MET 148-2 № 2	030A	3, 4	-	16SA	1°С	да
температура 4 MET 148-2 № 2	030B	3, 4	-	16SA	1°С	да
температура 5 MET 148-2 № 2	030C	3, 4	-	16SA	1°С	да
температура 6 MET 148-2 № 2	030D	3, 4	-	16SA	1°С	да
температура 7 MET 148-2 № 2	030E	3, 4	-	16SA	1°С	да
температура 8 MET 148-2 № 2	030F	3, 4	-	16SA	1°С	да
общее гармоническое искажение Uthd	0310	3, 4	-	16NS	0.1%	да
общее гармоническое искажение lthd	0311	3, 4	-	16NS	0.1%	да
угол φ0Σ	0312	3, 4	-	16NSA	1°	да
резерв	0313	3, 4	-	-	-	да
угол φ0	0314	3, 4	-	16NSA	1°	да
резерв	0315	3, 4	-	-	-	да
угол φ1	0316	3, 4	-	16NSA	1°	да
угол φ2	0317	3, 4	-	16NSA	1°	да
угол φ3	0318	3, 4	-	16NSA	1°	да
коэффициент несимметрии	0319	3, 4	-	16NS	% Ib	да
резерв	031A	3, 4	-	-	-	да
частота вращения машины	031B	3, 4	-	16NS	об./мин	да
нагрев	031C	3, 4	-	16NS	%	да
счетчик наработки	031D	3, 4	-	16NS	1 ч	да
время до отключения	031E	3, 4	-	16NS	1 мин	да
время до включения	031F	3, 4	-	16NS	1 мин	да
время пуска / перегрузки	0320	3, 4	-	16NS	0.01 с	да
время запрета пуска	0321	3, 4	-	16NS	1 мин	да
количество разрешенных пусков	0322	3, 4	-	16NS	1	да
постоянная времени охлаждения T2, самодиагностика (49 RMS) тепловой режим 1	0323	3, 4	-	16NS	1 мин	да
постоянная времени охлаждения T2, самодиагностика (49 RMS) тепловой режим 2	0324	3, 4	-	16NS	1 мин	да
общее кумулятивное значение токов отключения	0325	3, 4	-	16NS	1(кА) ²	да
кумулятивное значение токов отключения (0 < I < 2 In)	0326	3, 4	-	16NS	1(кА) ²	да
кумулятивное значение токов отключения (2 In < I < 5 In)	0327	3, 4	-	16NS	1(кА) ²	да
кумулятивное значение токов отключения (5 In < I < 10 In)	0328	3, 4	-	16NS	1(кА) ²	да
кумулятивное значение токов отключения (10 In < I < 40 In)	0329	3, 4	-	16NS	1(кА) ²	да
кумулятивное значение токов отключения (I > 40 In)	032A	3, 4	-	16NS	1(кА) ²	да
начальная величина кумулятивного значения токов отключения	032B	3, 4	-	16NS	1(кА) ²	да
пусковой ток / ток перегрузки	032C	3, 4	-	16NS	1 А	да
время коммутации	032D	3, 4	-	16NS	1 мс	да
время взвода привода	032E	3, 4	-	16NSA	1 с	да
количество отключений	032F	3, 4	-	16NS	1	да
резерв	0330	3, 4	-	-	-	да
количество отключений по току фазного замыкания	0331	3, 4	-	16NS	1	да
количество отключений по току замыкания на землю	0332	3, 4	-	16NS	1	да
резерв	0333/ 0339	3, 4	-	-	-	да

Зоны справочников

В данных зонах указаны записи, доступные в Seram, сгруппированные по соответствующим категориям данных. Эти зоны представляют собой сходные таблицы обмена.

Зона записи осциллограмм аварийных режимов

Запись осциллограмм аварийных режимов	Адрес	Считыв.	Запись	Формат	Единица измер.	Конфиг.
размер файлов конфигурации	0400	3	-	16NS	байты	-
размер файлов данных	0401/0402	3	-	32NS	байты	-
количество доступных записей	0403	3	-	16NS	1	-
дата записи 1 (самая последняя)	0404/0407	3	-	МЭК	-	-
дата записи 2	0408/040B	3	-	МЭК	-	-
...
дата записи 19 (самая давняя)	044C/044F	3	-	МЭК	-	-

Зона контекста отключения

Контекст отключения	Адрес	Считыв.	Запись	Формат	Единица измер.	Конфиг.
емкость контекстов	0480	3	-	16NS	байты	-
не используется	0481/0482	3	-	-	-	-
количество доступных записей	0483	3	-	16NS	1	-
дата записи 1 (самая последняя)	0484/0487	3	-	МЭК	-	-
дата записи 2	0488/048B	3	-	МЭК	-	-
...
дата записи 5 (самая давняя)	0494/0497	3	-	МЭК	-	-

Зона контекстов выхода из синхронизма

Контекст отсутствия синхронизма	Адрес	Считыв.	Запись	Формат	Единица измер.	Конфиг.
емкость контекстов	0500	3	-	16NS	байты	-
не используется	0501/0502	3	-	-	-	-
количество доступных записей	0503	3	-	16NS	1	-
дата записи	0504	3	-	МЭК	-	-

Зона тестирования

Зона тестирования представляет собой зону, состоящую из 16 слов, доступных через связь для всех функций как для считывания, так и для записи для облегчения тестирования связи при вводе в работу или для проверки линии связи.

При запуске Seram эти слова сбрасываются на нуль.

Зона тестирования	Адрес	Адрес бита	Считывание	Запись	Конфиг.
тестовое слово № 1	0C00	C000/C00F	1, 2, 3, 4	5, 6, 15, 16	-
тестовое слово № 2	0C01	C010/C01F	1, 2, 3, 4	5, 6, 15, 16	-
...
тестовое слово № 16	0C0F	C0F0/C0FF	1, 2, 3, 4	5, 6, 15, 16	-

Зоны состояний и команд управления

Зона логических входов / логических уравнений / входов GOOSE

Зона логических входов / логических уравнений	Адрес	Адрес бита	Считыв.	Запись	Формат	Конфиг.
логические входы I101 - I114 (MES120 № 1)	0C10	C100/C10F	1, 2, 3, 4	-	B	да
логические входы I201 - I214 (MES120 № 2)	0C11	C110/C11F	1, 2, 3, 4	-	B	да
резерв	0C12	C120/C12F	-	-	-	да
биты логических уравнений (1-е слово)	0C13	C130/C13F	1, 2, 3, 4	-	B	да
биты логических уравнений (2-е слово)	0C14	C140/C14F	1, 2, 3, 4	-	B	да
биты логических уравнений (3-е слово)	0C15	C150/C15F	1, 2, 3, 4	-	B	да
биты логических уравнений (4-е слово)	0C16	C160/C16F	1, 2, 3, 4	-	B	да
входы GOOSE G401 - G416 (1-е слово)	0C17	C170/C18F	1, 2, 3, 4	-	B	да
входы GOOSE G501 - G516 (2-е слово)	0C18	C180/C18F	1, 2, 3, 4	-	B	да
тесты на индикацию состояний GOOSE	0C19	C191/C193	1, 2, 3, 4	-	B	да

Биты логических входов

15	14	13	12	11	10	9	8	7	6	5	4	3	2	1	0
-	-	Ix14	Ix13	Ix12	Ix11	Ix10	Ix09	Ix08	Ix07	Ix06	Ix05	Ix04	Ix03	Ix02	Ix01

Биты логических уравнений

	1-е слово 0C13	2-е слово 0C14	3-е слово 0C15	4-е слово 0C16
бит 00	V1	V17	V_TRIP_STP3	V_MIMIC_IN_9
бит 01	V2	V18	V_TRIP_STP4	V_MIMIC_IN_10
бит 02	V3	V19	V_CLOSE_STP1	V_MIMIC_IN_11
бит 03	V4	V20	V_CLOSE_STP2	V_MIMIC_IN_12
бит 04	V5	V_FLAGREC	V_CLOSE_STP3	V_MIMIC_IN_13
бит 05	V6	V_TRIPCB	V_CLOSE_STP4	V_MIMIC_IN_14
бит 06	V7	V_CLOSECB	V_TRANS_ON_FLT	V_MIMIC_IN_15
бит 07	V8	V_INHIBCLOSE	V_TRANS_STOP	V_MIMIC_IN_16
бит 08	V9	V_RESET	V_MIMIC_IN_1	резерв
бит 09	V10	V_CLEAR	V_MIMIC_IN_2	резерв
бит 10	V11	V_INHIBIT_RESET_LOCAL	V_MIMIC_IN_3	резерв
бит 11	V12	V_SHUTDOWN	V_MIMIC_IN_4	резерв
бит 12	V13	V_DE-EXCITATION	V_MIMIC_IN_5	резерв
бит 13	V14	V_CLOSE_NOCTRL	V_MIMIC_IN_6	резерв
бит 14	V15	V_TRIP_STP1	V_MIMIC_IN_7	резерв
бит 15	V16	V_TRIP_STP2	V_MIMIC_IN_8	резерв

Биты входов GOOSE и тесты на передачу битов состояний GOOSE

	Входы GOOSE		Тесты на передачу битов состояний GOOSE
	1-е слово 0C17	2-е слово 0C18	0C19
бит 00	G401	G501	тест GOOSE №1
бит 01	G402	G502	тест GOOSE №2
бит 02	G403	G503	тест GOOSE №3
бит 03	G404	G504	тест GOOSE №4
бит 04	G405	G505	резерв
бит 05	G406	G506	резерв
бит 06	G407	G507	резерв
бит 07	G408	G508	резерв
бит 08	G409	G509	резерв
бит 09	G410	G510	резерв
бит 10	G411	G511	резерв
бит 11	G412	G512	резерв
бит 12	G413	G513	резерв
бит 13	G414	G514	резерв
бит 14	G415	G515	резерв
бит 15	G416	G516	резерв

Зона логических выходов

Данная зона содержит данные о состоянии логических выходов и сигнальных ламп на передней панели.

Зона логических выходов	Адрес	Адрес бита	Считыв.	Запись	Формат	Конфиг.
логические выходы O1 - O3 и O5 (база)	0C20	C200/C10F	1, 2, 3, 4	-	B	да
логические выходы O101 - O106 (MES120 № 1)	0C21	C210/C21F	1, 2, 3, 4	-	B	да
логические выходы O201 - O206 (MES120 № 2)	0C22	C220/C22F	1, 2, 3, 4	-	B	да
резерв	0C23	C230/C23F	-	-	-	да
состояния сигнальных ламп	0C24	C240/C24F	1, 2, 3, 4	-	B	да

Биты логических выходов

15	14	13	12	11	10	9	8	7	6	5	4	3	2	1	0
-	-	-	-	-	-	-	-	-	-	-	O5	-	O3	O2	O1

Биты сигнальных ламп

15	14	13	12	11	10	9	8	7	6	5	4	3	2	1	0
-	-	-	-	-	-	L9	L8	L7	L6	L5	L4	L3	L2	L1	LD

LD: отказ сигнальной лампы.

Зона управления аналоговым выходом

Зона аналогового выхода	Адрес	Считыв.	Запись	Формат	Конфиг.
MSA141	0C30	3	6, 16	16S/16NS ⁽¹⁾	-

(1) В соответствии с параметрами MSA 141 (дополнительный модуль).



Управление аналоговым выходом

Аналоговый выход модуля MSA 141 может быть параметрирован для телеуправления через линию связи Modbus. Рабочий диапазон передаваемых цифровых величин определяется параметрами, установленными для "мин. величины" и "макс. величины" аналогового выхода (с помощью программного обеспечения SFT 2841).

Зона телеуправления

Зона телеуправления	Адрес	Адрес бита	Считыв.	Запись	Формат	Конфиг.
TCM1 - TCM16	0C80	C800/C80F	1, 2, 3, 4	5, 6, 15, 16	B	-
TCM17 - TCM32	0C81	C810/C81F	1, 2, 3, 4	5, 6, 15, 16	B	-
STC1 - STC16	0C84	C840/C84F	1, 2, 3, 4	5, 6, 15, 16	B	-
STC17 - STC32	0C85	C850/C85F	1, 2, 3, 4	5, 6, 15, 16	B	-
STC33 - STC48	0C86	C860/C86F	1, 2, 3, 4	5, 6, 15, 16	B	-
STC49 - STC64	0C87	C870/C87F	1, 2, 3, 4	5, 6, 15, 16	B	-
TC1 - TC16	0C88	C880/C88F	1, 2, 3, 4	5, 6, 15, 16	B	-
TC17 - TC32	0C89	C890/C89F	1, 2, 3, 4	5, 6, 15, 16	B	-
TC33 - TC48	0C8A	C8A0/C8AF	1, 2, 3, 4	5, 6, 15, 16	B	-
TC49 - TC64	0C8B	C8B0/C8BF	1, 2, 3, 4	5, 6, 15, 16	B	-

Использование команд телеуправления

Серия 60 обеспечивает реализацию телекоманд импульсного типа на 64 битах (ТС). В соответствии с выбранной конфигурацией реализация телекоманд может осуществляться следующими способами:

- в прямом режиме;
- в режиме с подтверждением SBO (выбор перед исполнением).

Прямое телеуправление

Телеуправление осуществляется с момента записи слова телекоманды. Установка на ноль осуществляется логикой управления после учета телекоманды.

Телеуправление с подтверждением SBO

В этом режиме телеуправление реализуется в два приема:

- выбор ведущим телекоманды, передаваемой посредством записи бита в слово STC, и возможная проверка правильности выбора посредством повторного считывания этого слова;
- выполнение телекоманды, передаваемой посредством записи бита в слово телеуправления (ТС).

Телекоманда выполняется, если определено положение бита слова STC и бита связанного с ней слова ТС, а сброс на ноль битов STC и ТС осуществляется логикой управления после учета телекоманды.

Отказ от выбора бита STC происходит в следующих случаях:

- если ведущий отказывается от его выбора посредством записи в слово STC;
- если ведущий выбирает (запись бита) другой бит, чем тот, который уже был выбран;
- если ведущий вводит бит в слово телекоманды ТС, которое не соответствует выбору. В этом случае ни одна из телекоманд не будет выполнена;
- если в течение 30 с соответствующая команда не будет передана.

Запрет предварительно установленных телекоманд

Все предварительно установленные телекоманды могут блокироваться, за исключением телекоманды аварийного отключения TC1, которая может быть активизирована в любое время:

- путем выбора режима управления Local (местное) или Test (тестирование) с помощью клавишного переключателя на устройстве Seram с графическим UMI;
- путем назначения логического входа функции «Запрет телеуправления».

Параметрирование логического входа может быть выполнено двумя способами:

- блокировкой, если вход установлен на 1;
- блокировкой, если вход установлен на 0 (инвертированный вход).

Обеспечение безопасности

Запись данных зоны телеуправления может быть защищена (см. раздел "Информационная защита").



Выбор между прямым телеуправлением и телеуправлением с подтверждением SBO для осуществления телеуправления осуществляется на экране конфигурации Seram в рубрике «Основные характеристики». Этот выбор режима телеуправления является общим и используется для параметрирования:

- порта связи COM1 Seram;
- порта связи сети Ethernet.

Зона телеуправления (продолжение)

Телекоманды импульсного типа заранее присвоены функциям защиты, управления или измерения. В таблицах ниже указана роль каждой телекоманды.

В соответствии с применением и рабочими функциями некоторые телекоманды могут не использоваться, то есть быть не активными.

Если функция "Управление выключателем" введена (или выполняется), осуществляется подтверждение следующих телекоманд:

- отключение и включение выключателя;
- ввод/вывод АПВ.

Соответствие Sepam 2000 указано. Имеется в виду соответствие адреса, а не роли телекоманды (не фиксируется Sepam 2000).

Слово 0C88: TC1 - TC16		Sepam 2000
бит 00: TC1	отключение / размыкание	KTC33
бит 01: TC2	включение / замыкание	KTC34
бит 02: TC3	возврат в исходное состояние Sepam	KTC35
бит 03: TC4	обнуление максиметров тока	KTC36
бит 04: TC5	обнуление максиметров мощности	KTC37
бит 05: TC6	резерв	KTC38
бит 06: TC7	резерв	KTC39
бит 07: TC8	ввод в работу АПВ	KTC40
бит 08: TC9	вывод из работы АПВ	KTC41
бит 09: TC10	резерв	KTC42
бит 10: TC11	резерв	KTC43
бит 11: TC12	резерв	KTC44
бит 12: TC13	резерв	KTC45
бит 13: TC14	резерв	KTC46
бит 14: TC15	резерв	KTC47
бит 15: TC16	резерв	KTC48
Слово 0C89: TC17 - TC32		Sepam 2000
бит 00: TC17	резерв	KTC49
бит 01: TC18	блокировка запуска записи осциллограмм аварийных режимов	KTC50
бит 02: TC19	подтверждение запуска записи осциллограмм аварийных режимов	KTC51
бит 03: TC20	ручной запуск записи осциллограмм аварийных режимов	KTC52
бит 04: TC21	резерв	KTC53
-		
бит 12: TC29	резерв	KTC61
бит 13: TC30	блокировка тепловой защиты	KTC62
бит 14: TC31	подтверждение тепловой защиты	KTC63
бит 15: TC32	возврат в исходное положение минимальной токовой защиты	KTC64
Слово 0C8A: TC33 - TC48		Sepam 2000
бит 00: TC33	переключение на группу уставок А	-
бит 01: TC34	переключение на группу уставок В	-
бит 02: TC35	блокировка приоритетной группы	-
бит 03: TC36	отмена блокировки приоритетной группы	-
бит 04: TC37	ввод в работу функции контроля синхронизма	-
бит 05: TC38	вывод из работы функции контроля синхронизма	-
бит 06: TC39	ввод в работу функции контроля напряжения	-
бит 07: TC40	вывод из работы функции контроля напряжения	-
бит 08: TC41	резерв	-
бит 09: TC42	резерв	-
бит 10: TC43	резерв	-
бит 11: TC44	резерв	-
бит 12: TC45	резерв	-
бит 13: TC46	резерв	-
бит 14: TC47	резерв	-
бит 15: TC48	резерв	-
Слово 0C8B: TC49 - TC64		Sepam 2000
бит 00: TC49	запрет TS8 (индуктивная сеть) и TS9 (емкость)	-
бит 01: TC50	подтверждение TS8 (индуктивная сеть) и TS9 (емкость)	-
бит 02: TC51	резерв	-
-		
бит 15: TC64	резерв	-

Зона телесигнализации

Зона TS	Адрес	Адрес бита	Считывание	Запись	Формат	Конфиг.
контрольное слово Sepam	0C8F	C8F0/C8FF	1, 2, 3, 4	-	B	да
TS1-TS16	0C90	C900/C90F	1, 2, 3, 4	-	B	да
TS17-TS32	0C91	C910/C91F	1, 2, 3, 4	-	B	да
TS33-TS48	0C92	C920/C92F	1, 2, 3, 4	-	B	да
TS49-TS64	0C93	C930/C93F	1, 2, 3, 4	-	B	да
TS65-TS80	0C94	C940/C94F	1, 2, 3, 4	-	B	да
TS81-TS96	0C95	C950/C95F	1, 2, 3, 4	-	B	да
TS97-TS112	0C96	C960/C96F	1, 2, 3, 4	-	B	да
TS113-TS128	0C97	C970/C97F	1, 2, 3, 4	-	B	да
TS129-TS144	0C98	C980/C98F	1, 2, 3, 4	-	B	да
TS145-TS160	0C99	C990/C99F	1, 2, 3, 4	-	B	да
TS161-TS176	0C9A	C9A0/C9AF	1, 2, 3, 4	-	B	да
TS177-TS192	0C9B	C9B0/C9BF	1, 2, 3, 4	-	B	да
TS193-TS208	0C9C	C9C0/C9CF	1, 2, 3, 4	-	B	да
TS209-TS224	0C9D	C9D0/C9DF	1, 2, 3, 4	-	B	да
TS225-TS240	0C9E	C9E0/C9EF	1, 2, 3, 4	-	B	да

В контрольном слове сгруппирована информация о состоянии устройства Sepam.

С помощью функции "быстрое считывание" (код 7) обеспечивается доступ к байту высшего разряда контрольного слова (биты 15 – 8).

Слово 0C8F: контрольное слово Sepam	Примечание
бит 00	резерв
бит 01	ввод в работу функции обеспечения безопасности Modbus
бит 02	резерв
бит 03	Sepam в состоянии "потеря информации" во 2-й зоне событий ^{(1) (2)}
бит 04	наличие событий во 2-й зоне событий ⁽¹⁾
бит 05	задействована группа уставок A ⁽²⁾
бит 06	задействована группа уставок B ⁽²⁾
бит 07	в Sepam не установлено время ⁽²⁾
бит 08	Sepam частично поврежден ⁽²⁾
бит 09	Sepam серьезно поврежден
бит 10	Sepam в режиме местной регулировки ⁽²⁾
бит 11	телерегулировки запрещены
бит 12	индуктивная сеть (1), емкость (0)
бит 13	Sepam не синхронизирован ⁽²⁾
бит 14	Sepam в состоянии "потеря информации" в 1-й зоне событий ^{(1) (2)}
бит 15	наличие событий в 1-й зоне событий ⁽¹⁾

(1) Эта информация доступна через каждый порт связи.

(2) При изменении состояния битов 3, 5, 6, 7, 8, 10, 13, 14 происходит выдача события с указанием времени (см. раздел "Временная маркировка событий").

Телесигналы заранее присвоены определенным функциям защиты, управления или измерения.

В таблицах ниже указаны обозначения каждого телесигнала.

В зависимости от применения и используемых функций некоторые сигналы могут не являться значимыми.

Указывается соответствие модели Sepam 2000. Имеется ввиду соответствие адреса, а не обозначения (которое не установлено для Sepam 2000).

Слово 0C90: TS1 - TS16	Sepam 2000
бит 00: TS1	несогласованность или контроль цепи отключения KTS1
бит 01: TS2	отказ управления KTS2
бит 02: TS3	несогласованность телекоманды / положения KTS3
бит 03: TS4	внешнее отключение 1 KTS4
бит 04: TS5	Sepam не квитирован после устранения неисправности KTS5
бит 05: TS6	внешнее отключение 2 KTS6
бит 06: TS7	внешнее отключение 3 KTS7
бит 07: TS8	Cos φ индуктивный ⁽¹⁾ KTS8
бит 08: TS9	Cos φ емкостный ⁽¹⁾ KTS9
бит 09: TS10	выключатель включен KTS10
бит 10: TS11	выключатель отключен KTS11
бит 11: TS12	сигнал SF6 KTS12
бит 12: TS13	заземляющий разъединитель включен KTS13
бит 13: TS14	разрешение телеуправления KTS14
бит 14: TS15	максимальные токовые защиты (синтез) KTS15
бит 15: TS16	резерв KTS16

(1) Телекоманда EC49 может использоваться для запретаданного телесигнала..

Спецификация адресов прямого доступа

Слово 0C91: TS17 - TS32		Sepam 2000
бит 00: TS17	резерв	KTS17
-		
бит 14: TS31	резерв	KTS31
бит 15: TS32	выдача логического ожидания 1	KTS32
Слово 0C92: TS33 - TS48		Sepam 2000
бит 00: TS33	резерв	KTS33
-		
бит 15: TS48	резерв	KTS48
Слово 0C93: TS49 - TS64		Sepam 2000
бит 00: TS49	сохранение в памяти записей осциллограмм аварийных режимов	KTS49
бит 01: TS50	блокировка записи осциллограмм аварийных режимов	KTS50
бит 02: TS51	запрет телерегулировки	KTS51
бит 03: TS52	резерв	KTS52
-		
бит 15: TS64	резерв	KTS64
Слово 0C94: TS65 - TS80		
бит 00: TS65	защита 50/51 экземпляр 1	
бит 01: TS66	защита 50/51 экземпляр 2	
бит 02: TS67	защита 50/51 экземпляр 3	
бит 03: TS68	защита 50/51 экземпляр 4	
бит 04: TS69	резерв	
бит 05: TS70	резерв	
бит 06: TS71	резерв	
бит 07: TS72	резерв	
бит 08: TS73	защита 50N/51N экземпляр 1	
бит 09: TS74	защита 50N/51N экземпляр 2	
бит 10: TS75	защита 50N/51N экземпляр 3	
бит 11: TS76	защита 50N/51N экземпляр 4	
бит 12: TS77	резерв	
бит 13: TS78	резерв	
бит 14: TS79	резерв	
бит 15: TS80	резерв	
Слово 0C95: TS81 - TS96		
бит 00: TS81	защита 27/27S экземпляр 1	
бит 01: TS82	защита 27/27S экземпляр 2	
бит 02: TS83	резерв	
бит 03: TS84	резерв	
бит 04: TS85	защита 27D экземпляр 1	
бит 05: TS86	защита 27D экземпляр 2	
бит 06: TS87	защита 27R экземпляр 1	
бит 07: TS88	защита 27R экземпляр 2	
бит 08: TS89	защита 59 экземпляр 1	
бит 09: TS90	защита 59 экземпляр 2	
бит 10: TS91	резерв	
бит 11: TS92	резерв	
бит 12: TS93	защита 59N экземпляр 1	
бит 13: TS94	защита 59N экземпляр 2	
бит 14: TS95	защита 51V экземпляр 1	
бит 15: TS96	резерв	
Слово 0C96: TS97 - TS112		
бит 00: TS97	защита 67 экземпляр 1	
бит 01: TS98	защита 67 экземпляр 2	
бит 02: TS99	защита 67N экземпляр 1	
бит 03: TS100	защита 67N экземпляр 2	
бит 04: TS101	защита 46 экземпляр 1	
бит 05: TS102	защита 46 экземпляр 2	
бит 06: TS103	защита 47 экземпляр 1	
бит 07: TS104	защита 47 экземпляр 2	
бит 08: TS105	защита 32P экземпляр 1	
бит 09: TS106	защита 32P экземпляр 2	
бит 10: TS107	защита 32Q	
бит 11: TS108	защита 37	
бит 12: TS109	защита 37P экземпляр 1	
бит 13: TS110	защита 37P экземпляр 2	
бит 14: TS111	защита 40	
бит 15: TS112	защита 50BF	

Слово 0C97: TS113 - TS128

бит 00: TS113	защита 49 RMS сооб. о превыш. уставки
бит 01: TS114	защита 49 RMS сраб. при превыш. уставки
бит 02: TS115	защита 48/51LR (блокировка ротора)
бит 03: TS116	защита 48/51LR (блокировка ротора при запуске)
бит 04: TS117	защита 48/51LR (затянутый пуск)
бит 05: TS118	защита 66
бит 06: TS119	защита 21B
бит 07: TS120	резерв
бит 08: TS121	резерв
бит 09: TS122	резерв
бит 10: TS123	резерв
бит 11: TS124	защита 64REF экземпляр 1
бит 12: TS125	защита 64REF экземпляр 2
бит 13: TS126	резерв
бит 14: TS127	резерв
бит 15: TS128	резерв

Слово 0C98: TS129 - TS144

бит 00: TS129	защита 81N экземпляр 1
бит 01: TS130	защита 81N экземпляр 2
бит 02: TS131	защита 81L экземпляр 1
бит 03: TS132	защита 81L экземпляр 2
бит 04: TS133	защита 81L экземпляр 3
бит 05: TS134	защита 81L экземпляр 4
бит 06: TS135	защита 81R экземпляр 1
бит 07: TS136	защита 81R экземпляр 2
бит 08: TS137	защита 12 экземпляр 1
бит 09: TS138	защита 12 экземпляр 2
бит 10: TS139	защита 14 экземпляр 1
бит 11: TS140	защита 14 экземпляр 2
бит 12: TS141	резерв
бит 13: TS142	резерв
бит 14: TS143	резерв
бит 15: TS144	резерв

Слово 0C99: TS145 - TS160

бит 00: TS145	защита 38/49T модуль MET 148 № 1 уставка сигн. датчика 1
бит 01: TS146	защита 38/49T модуль MET 148 № 1 уставка откл. датчика 1
бит 02: TS147	защита 38/49T модуль MET 148 № 1 уставка сигн. датчика 2
бит 03: TS148	защита 38/49T модуль MET 148 № 1 уставка откл. датчика 2
бит 04: TS149	защита 38/49T модуль MET 148 № 1 уставка сигн. датчика 3
бит 05: TS150	защита 38/49T модуль MET 148 № 1 уставка откл. датчика 3
бит 06: TS151	защита 38/49T модуль MET 148 № 1 уставка сигн. датчика 4
бит 07: TS152	защита 38/49T модуль MET 148 № 1 уставка откл. датчика 4
бит 08: TS153	защита 38/49T модуль MET 148 № 1 уставка сигн. датчика 5
бит 09: TS154	защита 38/49T модуль MET 148 № 1 уставка откл. датчика 5
бит 10: TS155	защита 38/49T модуль MET 148 № 1 уставка сигн. датчика 6
бит 11: TS156	защита 38/49T модуль MET 148 № 1 уставка откл. датчика 6
бит 12: TS157	защита 38/49T модуль MET 148 № 1 уставка сигн. датчика 7
бит 13: TS158	защита 38/49T модуль MET 148 № 1 уставка откл. датчика 7
бит 14: TS159	защита 38/49T модуль MET 148 № 1 уставка сигн. датчика 8
бит 15: TS160	защита 38/49T модуль MET 148 № 1 уставка откл. датчика 8

Слово 0C9A: TS161 - TS176

бит 00: TS161	защита 38/49T модуль MET 148 № 2 уставка сигн. датчика 1
бит 01: TS162	защита 38/49T модуль MET 148 № 2 уставка откл. датчика 1
бит 02: TS163	защита 38/49T модуль MET 148 № 2 уставка сигн. датчика 2
бит 03: TS164	защита 38/49T модуль MET 148 № 2 уставка откл. датчика 2
бит 04: TS165	защита 38/49T модуль MET 148 № 2 уставка сигн. датчика 3
бит 05: TS166	защита 38/49T модуль MET 148 № 2 уставка откл. датчика 3
бит 06: TS167	защита 38/49T модуль MET 148 № 2 уставка сигн. датчика 4
бит 07: TS168	защита 38/49T модуль MET 148 № 2 уставка откл. датчика 4
бит 08: TS169	защита 38/49T модуль MET 148 № 2 уставка сигн. датчика 5
бит 09: TS170	защита 38/49T модуль MET 148 № 2 уставка откл. датчика 5
бит 10: TS171	защита 38/49T модуль MET 148 № 2 уставка сигн. датчика 6
бит 11: TS172	защита 38/49T модуль MET 148 № 2 уставка откл. датчика 6
бит 12: TS173	защита 38/49T модуль MET 148 № 2 уставка сигн. датчика 7
бит 13: TS174	защита 38/49T модуль MET 148 № 2 уставка откл. датчика 7
бит 14: TS175	защита 38/49T модуль MET 148 № 2 уставка сигн. датчика 8
бит 15: TS176	защита 38/49T модуль MET 148 № 2 уставка откл. датчика 8

Слово 0C9B: TS177 - TS192

бит 00: TS177	резерв
бит 01: TS178	резерв
бит 02: TS179	резерв
бит 03: TS180	резерв
бит 04: TS181	резерв
бит 05: TS182	резерв
бит 06: TS183	резерв
бит 07: TS184	резерв
бит 08: TS185	сигнал от термистора
бит 09: TS186	отключение термистора
бит 10: TS187	сигнал от газового реле
бит 11: TS188	отключение газового реле
бит 12: TS189	сигнал от термостата
бит 13: TS190	отключение термостата
бит 14: TS191	сигнал по давлению
бит 15: TS192	отключение по давлению

Слово 0C9C: TS193 - TS208

бит 00: TS193	повреждение датчиков модуля MET 148-1
бит 01: TS194	повреждение датчиков модуля MET 148-2
бит 02: TS195	отмена отключения тепловой защитой
бит 03: TS196	обратное направление вращения основных фаз
бит 04: TS197	резерв
бит 05: TS198	выдача логического ожидания 2
бит 06: TS199	АПВ в действии
бит 07: TS200	готовность АПВ
бит 08: TS201	окончательное отключение АПВ
бит 09: TS202	успешное АПВ
бит 10: TS203	цикл 1 АПВ в действии
бит 11: TS204	цикл 2 АПВ в действии
бит 12: TS205	цикл 3 АПВ в действии
бит 13: TS206	цикл 4 АПВ в действии
бит 14: TS207	АПВ введено
бит 15: TS208	режим тестирования

Слово 0C9D: TS209 - TS224

бит 00: TS209	повреждение фаз ТТ
бит 01: TS210	повреждение фаз ТН
бит 02: TS211	повреждение ТН нулевой последовательности
бит 03: TS212	резерв
бит 04: TS213	резерв
бит 05: TS214	резерв
бит 06: TS215	разгрузка
бит 07: TS216	повторный пуск
бит 08: TS217	мин. V _{aux} (оперативное питание)
бит 09: TS218	макс. V _{aux} (оперативное питание)
бит 10: TS219	разряжена или отсутствует батарея питания
бит 11: TS220	запрос на включение режима с контролем синхронизма
бит 12: TS221	неудачная синхронизация dU
бит 13: TS222	неудачная синхронизация dPhi
бит 14: TS223	неудачная синхронизация dF
бит 15: TS224	остановка синхронизации

Слово 0C9E: TS225 - TS240

бит 00: TS225	неудачная синхронизация
бит 01: TS226	успешная синхронизация
бит 02: TS227	резерв
бит 03: TS228	резерв
бит 04: TS229	резерв
бит 05: TS230	резерв
бит 06: TS231	резерв
бит 07: TS232	резерв
бит 08: TS233	отключение
бит 09: TS234	контроль катушки включения
бит 10: TS235	контроль кумулятивного значения токов отключения
бит 11: TS236	команда на включение секционного выключателя
бит 12: TS237	неудачная синхронизация секционного выключателя
бит 13: TS238	отключение АВР (автоматическое переключение источников питания)
бит 14: TS239	резерв
бит 15: TS240	нет связи с сетью Ethernet

Зоны совместимости с Seram 2000

Зона идентификации записи осциллограмм аварийных режимов (OPG)

Данная зона используется только для совместимости и приведения в соответствие адресов и форматов с моделью Seram 2000. Если запрос о совместимости отсутствует, используется зона справочников (адрес 400).



Если размер файлов данных превышает 64 килобайта, количество записей обнуляется. Выдаются только две последние записи.

Зона идентификации OPG	Адрес	Считыв.	Запись	Формат	Единица измер.	Конфиг.
резерв	D204	3	-	-	-	-
резерв	D205	3	-	-	-	-
размер файлов конфигурации	D206	3	-	16NS	байты	-
размер файлов данных	D207	3	-	16NS	байты	-
количество доступных записей	D208	3	-	16NS	1	-
дата записи 1 (самая последняя)	D209/D20C	3	-	МЭК		-
дата записи 2	D20D/D210	3	-	МЭК		-

Зона конфигурации

Данная зона используется только для совместимости адреса и формата с моделью Seram 2000. Она устанавливается и не зависит от действительной конфигурации устройства Seram серии 60.

Зона конфигурации	Адрес	Считывание	Запись	Значение	Конфиг.
не используется	FC00	3	-	0	-
Seram серии 60	FC01	3	-	1300 ч	-
не управляется	FC02	3	-	0	-
не управляется	FC03	3	-	0	-



Ток нулевой последовательности

В Sepam 2000 измеренные и вычисленные значения тока нулевой последовательности являются исключительными и имеют один и тот же адрес Modbus. В Sepam серии 60 могут одновременно использоваться оба значения: совместимый адрес берется для вычисленного значения, а новый адрес используется для измеряемой величины.

Количество пусков / время блокировки

В Sepam 2000 эти два типа данных являются исключительными и имеют один и тот же адрес Modbus, с дифференциацией по знаку. В Sepam серии 60 могут одновременно использоваться оба значения: совместимый адрес берется для данных о количестве пусков, а новый адрес используется для информации о времени блокировки.

Зона измерений x1

Зона измерений x1	Адрес	Считыв.	Запись	Формат	Единица измер.	Конфиг.
фазный ток I1	FA00	3, 4	-	16NS	0.1 A	да
фазный ток I2	FA01	3, 4	-	16NS	0.1 A	да
фазный ток I3	FA02	3, 4	-	16NS	0.1 A	да
максиметр тока IM1	FA03	3, 4	-	16NS	0.1 A	да
максиметр тока IM2	FA04	3, 4	-	16NS	0.1 A	да
максиметр тока IM3	FA05	3, 4	-	16NS	0.1 A	да
линейное напряжение U21	FA06	3, 4	-	16NS	1 В	да
линейное напряжение U32	FA07	3, 4	-	16NS	1 В	да
линейное напряжение U13	FA08	3, 4	-	16NS	1 В	да
частота f	FA09	3, 4	-	16NS	0.01 Гц	да
активная мощность P	FA0A	3, 4	-	16O	1 кВт	да
реактивная мощность Q	FA0B	3, 4	-	16O	1 кВар	да
коэффициент мощности cos φ	FA0C	3, 4	-	16O	0.01	да
максиметр активной мощности PM	FA0D	3, 4	-	16NS	1 кВт	да
максиметр реактивной мощности QM	FA0E	3, 4	-	16NS	1 кВар	да
ток нулевой последовательности IOΣ	FA0F	3, 4	-	16NS	0.1 A	да
T1: температура 1 MET № 1	FA10	3, 4	-	16O	1°C	да
T2: температура 2 MET № 1	FA11	3, 4	-	16O	1°C	да
T3: температура 3 MET № 1	FA12	3, 4	-	16O	1°C	да
T4: температура 4 MET № 1	FA13	3, 4	-	16O	1°C	да
T5: температура 5 MET № 1	FA14	3, 4	-	16O	1°C	да
T6: температура 6 MET № 1	FA15	3, 4	-	16O	1°C	да
T7: температура 7 MET № 1	FA16	3, 4	-	16O	1°C	да
T8: температура 8 MET № 1	FA17	3, 4	-	16O	1°C	да
T9: температура 1 MET № 2	FA18	3, 4	-	16O	1°C	да
T10: температура 2 MET № 2	FA19	3, 4	-	16O	1°C	да
T11: температура 3 MET № 2	FA1A	3, 4	-	16O	1°C	да
T12: температура 4 MET № 2	FA1B	3, 4	-	16O	1°C	да
нагрев	FA1C	3, 4	-	16NS	0.1%	да
количество пусков	FA1D	3, 4	-	16NS	1	да
резерв	FA1E	3, 4	-	-	-	-
резерв	FA1F	3, 4	-	-	-	-
резерв	FA20	3, 4	-	-	-	-
резерв	FA21	3, 4	-	-	-	-
фазное напряжение V1	FA22	3, 4	-	16NS	1 В	да
фазное напряжение V2	FA23	3, 4	-	16NS	1 В	да
фазное напряжение V3	FA24	3, 4	-	16NS	1 В	да
напряжение нулевой последовательности V0	FA25	3, 4	-	16NS	1 В	да
ток нулевой последовательности IO	FA26	3, 4	-	16NS	0.1 A	да
резерв	FA27	3, 4	-	-	-	-
резерв	FA28	3, 4	-	-	-	-
резерв	FA29	3, 4	-	-	-	-
резерв	FA2A	3, 4	-	-	-	-
резерв	FA2B	3, 4	-	-	-	-
резерв	FA2C	3, 4	-	-	-	-
резерв	FA2D	3, 4	-	-	-	-
резерв	FA2E	3, 4	-	-	-	-
время блокировки	FA2F	3, 4	-	16NS	1 мин.	да



Ток нулевой последовательности

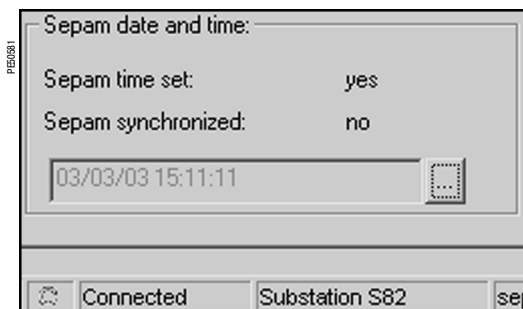
В Seram 2000 измеренные и вычисленные значения тока нулевой последовательности являются исключительными и имеют один и тот же адрес Modbus. В Seram серии 60 могут одновременно использоваться оба значения: совместимый адрес берется для вычисленного значения, а новый адрес используется для измеряемой величины.

Зона измерений x10

Зона измерений x10	Адрес	Считыв.	Запись	Формат	Единица измер.	Конфиг.
фазный ток I1	FB00	3, 4	-	16NS	1 А	да
фазный ток I2	FB01	3, 4	-	16NS	1 А	да
фазный ток I3	FB02	3, 4	-	16NS	1 А	да
максиметр тока IM1	FB03	3, 4	-	16NS	1 А	да
максиметр тока IM2	FB04	3, 4	-	16NS	1 А	да
максиметр тока IM3	FB05	3, 4	-	16NS	1 А	да
линейное напряжение U21	FB06	3, 4	-	16NS	10 В	да
линейное напряжение U32	FB07	3, 4	-	16NS	10 В	да
линейное напряжение U13	FB08	3, 4	-	16NS	10 В	да
частота f	FB09	3, 4	-	16NS	0.1 Гц	да
активная мощность P	FB0A	3, 4	-	16O	10 кВт	да
реактивная мощность Q	FB0B	3, 4	-	16O	10 кВар	да
коэффициент мощности cos φ	FB0C	3, 4	-	16O	0.01	да
максиметр активной мощности PM	FB0D	3, 4	-	16NS	10 кВт	да
максиметр реактивной мощности QM	FB0E	3, 4	-	16NS	10 кВар	да
ток нулевой последовательности I0Σ	FB0F	3, 4	-	16NS	1 А	да
ток последнего отключения Itrip1	FB10	3, 4	-	16NS	10 А	да
ток последнего отключения Itrip2	FB11	3, 4	-	16NS	10 А	да
ток последнего отключения Itrip3	FB12	3, 4	-	16NS	10 А	да
ток последнего отключения Itrip0	FB13	3, 4	-	16NS	1 А	да
резерв	FB14	3, 4	-	-	-	-
резерв	FB15	3, 4	-	-	-	-
резерв	FB16	3, 4	-	-	-	-
фазное напряжение V1	FB17	3, 4	-	16NS	10 В	да
фазное напряжение V2	FB18	3, 4	-	16NS	10 В	да
фазное напряжение V3	FB19	3, 4	-	16NS	10 В	да
резерв	FB1A	3, 4	-	-	-	-
резерв	FB1B	3, 4	-	-	-	-
резерв	FB1C	3, 4	-	-	-	-
напряжение нулевой последовательности V0	FB1D	3, 4	-	16NS	10 В	да
резерв	FB1E	3, 4	-	-	-	-
резерв	FB1F	3, 4	-	-	-	да
резерв	FB20	3, 4	-	-	-	да
резерв	FB21	3, 4	-	-	-	да
резерв	FB22	3, 4	-	-	-	да
ток нулевой последовательности I0	FB23	3, 4	-	16NS	1 А	да
резерв	FB24	3, 4	-	-	-	-

Компактная зона

Компактная зона	Адрес	Считыв.	Запись	Формат	Единица измер.	Конфиг.
фазный ток I1 (x1)	FB80	3, 4	-	16NS	0.1 А	-
линейное напряжение U21 (x1)	FB81	3, 4	-	16NS	1 В	-
активная мощность P (x1)	FB82	3, 4	-	16O	1 кВт	-
реактивная мощность Q (x1)	FB83	3, 4	-	16O	1 кВар	-
контрольное слово Seram (копия)	FB84	3, 4	-	B	-	-
TS1-TS16	FB85	3, 4	-	B	-	-
TS17-TS32	FB86	3, 4	-	B	-	-
TS33-TS48	FB87	3, 4	-	B	-	-
TS49-TS64	FB88	3, 4	-	B	-	-
логические входы I101 – I114	FB89	3, 4	-	B	-	-
логические входы I201 – I214	FB8A	3, 4	-	B	-	-
резерв	FB8B	3, 4	-	-	-	-
резерв	FB8C	3, 4	-	-	-	-
резерв	FB8D	3, 4	-	-	-	-
резерв	FB8E	3, 4	-	-	-	-
резерв	FB8F	3, 4	-	-	-	-



Пример выставления даты и времени событий по экрану "Диагностика Sepam" с помощью программы SFT 2841

Представление

Дата и время вырабатываются внутри Sepam. В случае отключения оперативного питания Sepam данные о дате и времени сохраняются, если в оборудование вставлена и используется исправная батарея питания.

Внутренний таймер Sepam используется, например, для выставления даты аварийных сигналов и различных записей.

Время по внутреннему таймеру Sepam может выставляться:

- с помощью программы SFT 2841, по экрану "Диагностика Sepam";
- по дисплею Sepam;
- путем считывания данных зоны синхронизации через линию связи Modbus.

Sepam выдает также в контрольном слове информацию "время в Sepam не выставлено", что указывает на необходимость выставления времени (например, в случае неисправности или отсутствия батареи питания). Эта информация может также отображаться на экране "Диагностика Sepam" с помощью программы SFT 2841.

Выставление времени

При включении Sepam время выставляется автоматически с помощью таймера, сохраняющего показания, если батарея питания исправна.

В случае необходимости, время по внутреннему таймеру Sepam может выставляться:

- с помощью программы SFT 2841, по экрану "Диагностика Sepam";
- по дисплею UMI Sepam;
- через линию последовательной связи Modbus (COM1);
- по протоколу Modbus/TCP или SNMP (через сеть Ethernet).

Выставление времени через линию связи Modbus выполняется записью одним блоком нового значения даты и времени в зоне синхронизации (фрейм времени).

Синхронизация

Для обеспечения продолжительной и устойчивой работы функции выставления времени или для согласования работы нескольких устройств можно синхронизировать реле Sepam.

Синхронизация может осуществляться несколькими способами:

- синхронизация не выполняется (механизм синхронизации не используется);
- путем подачи "Дискретного сигнала проверки" на логический вход I103;
- через линию связи Modbus (COM1);
- через сеть связи Ethernet (протокол Modbus или SNMP).

Режим синхронизации выбирается с помощью программы SFT 2841 по экрану "Основные характеристики".

На несинхронное состояние указывает информация в контрольном слове. Эта информация отображается также на экране "Диагностика Sepam" с помощью программы SFT 2841.

Если Sepam синхронизирован, выставление времени производится только способом, соответствующим выбранному режиму синхронизации.

Выставление времени	Режим синхронизации			
	Без синхронизации	COM1	Ethernet	I103
местная работа	■			
через линию связи COM1	■	■		■
через сеть связи Ethernet	■		■	■

Синхронизация через сеть связи Modbus

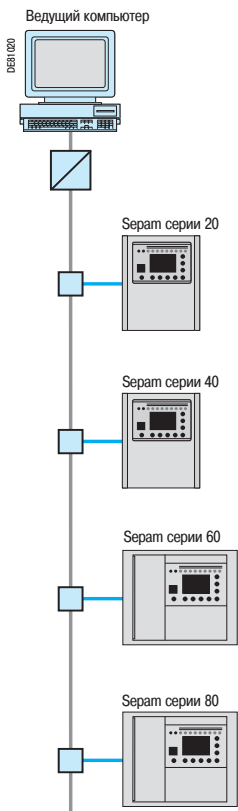
Фрейм "сообщение времени" используется одновременно для выставления времени и для синхронизации Sepam; в этом случае фрейм должен передаваться регулярно с короткими интервалами (от 10 до 60 с) для достижения синхронного времени на всех Sepam.

Фрейм обычно передается общей рассылкой (номер "ведомого" = 0).

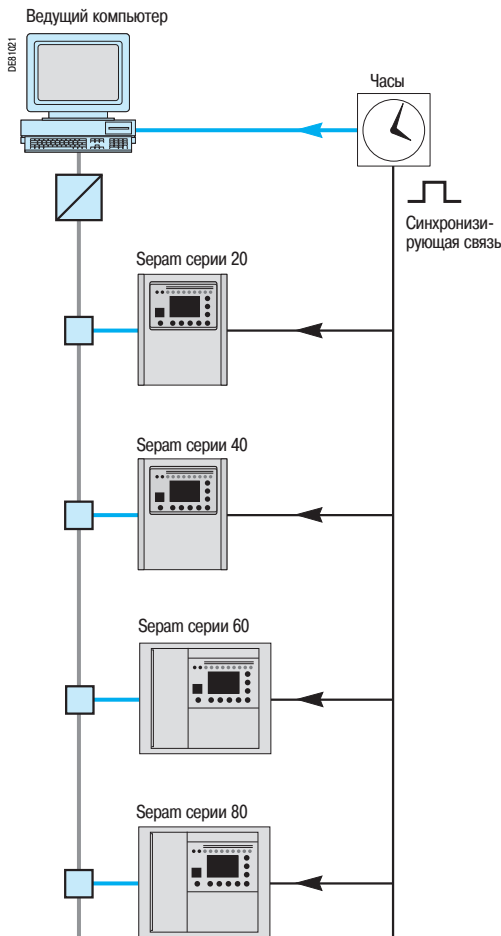
При каждом новом получении фрейма времени внутренний таймер Sepam синхронизируется, и синхронизация сохраняется, если разница с новым кадром времени составляет менее 100 мс. В режиме синхронизации через сеть связи Modbus точность зависит от ведущего и от его возможности управлять сроком передачи фрейма времени по сети связи. Синхронизация Sepam осуществляется немедленно с момента приема фрейма.

Любое изменение времени осуществляется передачей на Sepam фрейма с новой датой и временем. В этом случае Sepam переходит временно в несинхронное состояние.

Когда Sepam находится в синхронном состоянии, то отсутствие фрейма "сообщение времени" в течение более 200 с приводит к потере синхронизма.



Синхронизация таймера Sepam через сеть связи



Внешняя синхронизация таймера Serap путем подачи импульса синхронизации на логический вход

Синхронизация путем подачи "Дискретного сигнала проверки" на логический вход

Синхронизация Serap может осуществляться извне путем периодической подачи "Дискретного сигнала проверки" (импульс синхронизации) на логический вход (I103) (для этого необходимо иметь модуль MES 120).

"Дискретный сигнал проверки" используется для синхронизации значения внутреннего таймера Serap.

Синхронизация осуществляется на восходящем срезе импульса логического входа.

Serap адаптируется к любой периодичности "логические сигналы проверки" синхронизации от 10 до 60 с, с шагом 10 с. Чем меньше период синхронизации, тем выше точность регистрации времени изменения состояния.

После включения (или потери синхронизма) Serap находится в режиме "не синхронизирован".

Процесс ввода в синхронизм (переход Serap в режим "синхронизирован") основывается на измерении отклонения между текущим временем Serap и ближайшим десятисекундным периодом. Это измерение проводится в момент получения "Дискретного сигнала проверки", следующего за кадром времени инициализации. Ввод в синхронизм производится, если величина отклонения меньше или равна 4 с; в этом случае Serap переходит в режим "синхронизирован".

С этого момента (после перехода в режим "синхронизирован") процесс выверки времени основывается на измерении отклонения (между текущим временем на Serap и десятком секунд, ближайшим к моменту получения "Дискретного сигнала проверки"), которое адаптируется к периоду "Дискретного сигнала проверки".

Период "Дискретного сигнала проверки" определяется блоком Serap автоматически при его включении, начиная с 2 первых полученных сигналов: таким образом, "Дискретный сигнал проверки" должен присутствовать до включения Serap. Функция синхронизации действует только после установки времени на Serap, то есть после исчезновения события "время не выставлено".

Любое изменение времени, превышающее 74 с, осуществляется выдачей нового фрейма времени. То же самое происходит при переходе с летнего времени на зимнее (и наоборот).

При изменении времени происходит временная потеря синхронизации.

Потеря синхронизации возникает:

- если отклонение от синхронизма между ближайшим десятком секунд и приемом "Дискретного сигнала проверки" превышает погрешность синхронизации в течение двух последовательных "Дискретных сигналов проверки";
- при отсутствии приема "Дискретного сигнала проверки" в течение более 200 с.

Характеристики импульса синхронизации

Электрические характеристики

Это общие характеристики для входов модуля MES 120.

Временные характеристики

Период: 10 – 60 с, кратный 10 с.

Минимальная длительность состояния 1: 1:100 мс.

Минимальная длительность состояния 0: 1:100 мс.

Таймер синхронизации

Чтобы обеспечить режим внешней синхронизации, необходимо использовать дополнительное оборудование, "таймер синхронизации", для подачи на логический вход точного периодического "Дискретного сигнала проверки" синхронизации.

Фирма Schneider Electric протестировала и рекомендует оборудование следующих изготовителей:

* Gorgy Timing, каталожный номер: RT3000 с модулем M540.

Представление

Функция временной маркировки событий позволяет присваивать дату и точное время при изменениях состояний (событий) с целью их точной привязки по времени.

Выставление даты и времени производится систематически на следующие данные:

- логические входы;
- телесигнализация;
- информация, относящаяся к оборудованию Sepam (см. контрольное слово Sepam).

Эти события могут быть получены системой диспетчерского контроля и управления и использованы, например, для обеспечения функции сохранения событий или для их восстановления в хронологическом порядке.

Восстановление в хронологическом порядке информации с проставленной датой и временем осуществляется системой диспетчерского контроля и управления.

Описание

Временная маркировка событий

Для временной маркировки событий используется внутренний таймер Sepam. При обнаружении события ему присваивается текущее время, выработанное внутренним таймером Sepam.

Точность временной маркировки зависит, главным образом, от качества синхронизации внутреннего таймера Sepam (см. раздел "Выставление времени и синхронизация").

Блокировка в режиме тестирования

Режим тестирования (Test) может использоваться для временной остановки передачи всех событий с выставленной датой и временем в случае, когда проведение операций по техническому обслуживанию электрического оборудования не препятствует телеуправлению установкой. Доступ к этому режиму осуществляется через графический UMI с помощью кнопочного выключателя.

При переходе в режим тестирования Sepam:

- выдает телесигнал TS208 "Режим тестирования" со значением 1;
- блокирует передачу всех событий с указанной датой и временем.

При выходе из режима тестирования Sepam выдает телесигнал TS208 "Режим тестирования" со значением 0.

Передача событий с временной маркировкой возобновляется. Информация об изменениях состояния, произошедших во время использования режима тестирования, будет окончательно потеряна.

Очереди событий

Sepam имеет 4 внутренних очереди хранения (по 2 на каждый порт связи) емкостью 64 события. Эти очереди являются независимыми.

При насыщении одной из этих очередей, то есть если уже 63 события находятся в этой очереди, Sepam генерирует на 64-ю позицию сообщение "потеря информации" и заполнение этой очереди приостанавливается. Другие очереди не назначаются и продолжают получать новые сообщения об обнаружении событий.

Когда очередь, на которую передано сообщение "потеря информации", полностью освобождена от сообщений, сообщение "потеря информации" исчезает и с этого момента очередь вновь заполняется обнаруженными событиями.

Для каждой очереди событий одного порта Modbus контрольное слово содержит следующую информацию:

- наличие события: указывает на то, что в соответствующей очереди имеется, по меньшей мере, одно не считанное событие;
- потеря информации: указывает на то, что очередь находится в состоянии потери информации (насыщения).

Инициализация функции временной маркировки

При каждой инициализации связи (при включении Sepam) события вырабатываются в следующем порядке:

- появление сообщения "потеря информации";
- появление сообщения "не синхронизирован";
- исчезновение сообщения "потеря информации".

При отсутствии батареи питания может также появляться сообщение "время не выставлено".

Функция инициализируется текущим значением состояний телесигнализации и логических входов, не создавая каких-либо событий, относящихся к этой информации. После этой фазы инициализации активируется обнаружение событий.



Считывается только слово обмена или вся таблица.

Считывание событий

С помощью двух таблиц Modbus обеспечивается считывание соответствующих очередей событий, пакетами по 4 очереди максимально, с помощью специального протокола, чтобы быть уверенным в том, что ни одно событие не будет потеряно вследствие проблем со связью.

Таблица событий	1-я таблица адресов	2-я таблица адресов	Считыв.	Запись	Конфиг.
слово обмена	0040	0070	3	6, 16	-
событие номер 1	0041/0048	0071/0078	3	-	-
событие номер 2	0049/0050	0079/0080	3	-	-
событие номер 3	0051/0058	0081/0088	3	-	-
событие номер 4	0059/0060	0089/0090	3	-	-

Слово обмена

Слово обмена позволяет управлять считыванием событий. Слово обмена имеет следующую структуру:

бит	15	14	13	12	11	10	9	8	7	6	5	4	3	2	1	0
	Номер обмена 0 .. 255								Количество событий 0 .. 4							

Номер обмена инициализируется на ноль после включения Seram. При каждом переходе на новый пакет событий происходит приращение номера обмена. При достижении им своего максимального значения (FFh) номер обмена автоматически переходит на 0.

Нумерация обменов вырабатывается Seram и квитируется ведущим.

Номер событий указывает количество значимых событий, фактических присутствующих в таблице. Остальные данные таблицы не являются значимыми.

Квитирование таблицы событий

После правильного приема пакета событий ведущий должен квитировать обмен записью слова обмена:

- в поле "Номер обмена": номер последнего произведенного им обмена;
- установить на 0 поле "Количество событий".

Квитированные таким образом события затем стираются в очереди Seram. Если имеются другие события, они указываются в таблице, а номер обмена приращивается.

Пока обмен не квитирован, таблица остается в неизменном виде и возможно произвести повторное считывание таблицы.

В случае неправильного квитирования (неверное значение слова обмена) оно не учитывается, и таблица остается доступной в неизменном виде.

Стирание очереди событий

Запись значения "xxFFh" в слове обмена (произвольный номер обмена, количество событий = FFh) вызывает повторную инициализацию соответствующей очереди событий (все сохраненные в памяти и еще не переданные события аннулируются).

Описание кодирования события

Одно событие закодировано в 8 словах со следующей структурой:

Слово	Информация	Кодирование
1	тип события	0800 ч
2	адрес события	адрес бита (см. входы, телесигналы, контрольное слово)
3	резерв	0
4	направление события	0 : исчезновение / нисходящий срез импульса 1 : появление / восходящий срез импульса
5 - 8	время события	МЭК

Представление

Серат выполняет запись нескольких типов данных:

- осциллограммы аварийных режимов;
- контексты отключения;
- контекст потери синхронизма.

Доступ к перечню имеющихся записей осуществляется путем считывания зон соответствующих спецификаций.

В двух зонах передачи данных через порт связи Modbus производится восстановление записей с помощью специального протокола, обеспечивающего правильную передачу даже в случае проблем со связью.

Принцип передачи данных

Принцип передачи данных является общим для всех типов записей. С учетом объема передаваемой информации передача выполняется блоками, размер которых совместим с фреймами Modbus.

Для передачи данных ведущий:

- просматривает перечень имеющихся записей путем считывания зоны спецификации;
- выбирает нужную запись;
- ожидает предоставления в распоряжение и восстанавливает первый блок данных с помощью слова обмена, чтобы правильно произвести синхронизацию;
- квитирует передачу этого блока;
- повторяет считывание и квитирование вплоть до получения всех блоков;
- путем повторного считывания зоны спецификации проверяет, чтобы при передаче запись не была уничтожена.

Запись может быть передана сколько угодно раз в зависимости от потребности, пока она не будет уничтожена новой записью. Если новая запись выполняется Серат, когда более ранняя запись находится в процессе передачи, то эта последняя уничтожается.

Любой новый выбор записи, который производится во время передачи, прерывает текущую передачу.

Зоны передачи

Каждая зона передачи включает в себя зону выбора записи и зону считывания записанных данных.

Зона выбора

Передача записи инициализируется путем записи в этой зоне ссылки на требуемую запись.

Выбор	1-я зона адресов	2-я зона адресов	Считывание	Запись	Конфиг.
Слово 1	2200	D200	3	16	-
Слово 2	2201	D201	3	16	-
Слово 3	2202	D202	3	16	-
Слово 4	2203	D203	3	16	-

Ссылка (обозначение) записей

Передаваемые записи идентифицируются по их дате, например, указанной в зоне спецификации, дополненной в байте высшего разряда слова 1 указателем типа:

0 : записи осциллограмм аварийных режимов;

1 : контексты отключения;

2 : контекст потери синхронизма.

Бит	15	14	13	12	11	10	9	8	7	6	5	4	3	2	1	0
Слово 1	Тип записи															
Слово 2									дата записи							
Слово 3									(МЭК)							
Слово 4																



Запись зоны должна выполняться одним блоком из 4 слов функцией 16 записи слов.

Возможность одновременной передачи данных Серат ограничена. Если Серат не может обработать запрос, выдается исключительный ответ типа 07. В этом случае делается повторный запрос.



Если промежуток времени между двумя последовательными операциями считывания данных составляет больше 2 с, передачи записей сбрасывается.

Зона считывания данных

Эта зона содержит данные записей.

Считывание данных	1-я зона адресов	2-я зона адресов	Считывание	Запись	Конфиг.
слово обмена	2300	D300	3	6, 16	-
данные слова 1	2301	D301	3	-	-
данные слова 2	2302	D302	3	-	-
...	3	-	-
данные слова 124	237C	D37C	3	-	-

Считывание зоны должно всегда начинаться в начале зоны (слово обмена). Байты данных, не учтенные как полезная информация (см. слово обмена), не являются значимыми.

Слово обмена

Слово обмена позволяет управлять считыванием данных и представлено следующим образом:

Бит	15	14	13	12	11	10	9	8	7	6	5	4	3	2	1	0
	номер обмена 0 .. 255								количество полезных байтов 0 .. 248							

Номер обмена устанавливается на нуль после включения Serm и приращивается при каждой передаче нового блока данных. При достижении им своего максимального значения (FFh) номер обмена автоматически обнуляется.

Нумерация обменов вырабатывается Serm и квитируется ведущим.

Количество байтов указывает на полезный размер зоны данных. Количество байтов инициализируется на нуль после включения Serm и изменяется в пределах от 0 до 248 (F8h).

Слово обмена может также принимать следующие значения:

- **0000h**: никакой "запрос считывания" еще не поступил. Например, в случае включения Serm. Слова данных не являются значимыми.
- **FFFFh**: "запрос считывания" учтен, но данные еще не доступны в зоне считывания. Необходимо позднее провести новое считывание;
- **xxFEh**: передача данных была отменена.

Квитирование считывания

После правильного приема блока данных ведущий должен квитировать считывание путем записи слова обмена с указанием:

- в поле "Номер обмена" номера последнего произведенного обмена;
- в поле "Количество байтов": выводится на нуль.

Если передача записи не завершена, слово обмена возвращается на FFFFh, пока готовится следующий блок данных, в противном случае слово обмена остается неизменным.

Пока считывание не квитировано, зона остается в неизменном виде, и невозможно произвести ее повторное считывание.

В случае неправильного квитирования (неверное значение слова обмена) слово обмена не учитывается, и зона остается в неизменном виде.

Примечание. Нет необходимости квитировать контексты отключения, содержащиеся в одном блоке.

Кодирование данных

Запись осциллограмм аварийных режимов

Каждая запись состоит из двух файлов, определенных в соответствии со стандартом "COMTRADE":

- файл конфигурации (.CFG);
- файл данных (.DAT) в режиме двоичного отсчета.

На практике файл конфигурации и файл данных передаются как смежные элементы, когда один и тот же блок содержит конец файла конфигурации и начало файла данных конкретной записи.

Ведущий может восстанавливать файлы в зависимости от количества переданных полезных байтов и размера файлов, указанных в зоне спецификации.

Контексты отключения

Слово	Информация	Формат	Единица измер.
00	(слово обмена)		
01 - 04	дата контекста отключения	МЭК	-
05/06	фазный ток отключения 1 (Itrip1)	32NS	0.1 A
07/08	фазный ток отключения 2 (Itrip2)	32NS	0.1 A
09/0A	фазный ток отключения 3 (Itrip3)	32NS	0.1 A
0B/0C	ток нулевой последовательности (I0Σ)	32NS	0.1 A
0D/0E	ток нулевой последовательности (I0)	32NS	0.1 A
0F/10	ток обратной последовательности (Ii)	32NS	0.1 A
11/12	линейное напряжение (U21)	32NS	1 В
13/14	линейное напряжение (U32)	32NS	1 В
15/16	линейное напряжение (U13)	32NS	1 В
17/18	фазное напряжение (V1)	32NS	1 В
19/1A	фазное напряжение (V2)	32NS	1 В
1B/1C	фазное напряжение (V3)	32NS	1 В
1D/1E	напряжение нулевой последовательности (V0)	32NS	1 В
1F/20	напряжение прямой последовательности (Vd)	32NS	1 В
21/22	напряжение обратной последовательности (Vi)	32NS	1 В
23/24	частота (f)	32NS	0.01 Гц
25/26	активная мощность (P)	32S	1 кВт
27/28	реактивная мощность (Q)	32S	1 кВар
29/2A	полная мощность (S)	32S	1 кВА
2B/4A	резерв	-	-
4B/4C	напряжение нейтрали (Vnt)	32NS	1 В
4D/5C	резерв	-	-

Контекст потери синхронизма

Слово	Информация	Формат	Единица измер.
00	(слово обмена)		
01 - 04	дата потери синхронизма	МЭК	-
05/06	сдвиг по напряжению (dU)	32NS	1 В
07	сдвиг по частоте (df)	16NS	0.01 Гц
08	сдвиг по фазе (dφ)	16NS	0.1°



Запрет телерегуляции распространяется также и на программное обеспечение SFT 2841, подключенное через порты связи Modbus. Когда запрет действует, уставки и параметры могут быть изменены только с помощью программного обеспечения SFT 2841, подключенное к Serap на месте.

Представление

Доступ к настройкам Serap через сеть связи Modbus обеспечивает:

- дистанционное считывание настроек (телесчитывание);
- дистанционное изменение настроек (телерегуляция), если она разрешена.

Доступ к настройкам осуществляется в двух зонах Modbus на каждый порт связи с помощью специального протокола.

Доступ к функциям

Дистанционное считывание настроек (телесчитывание) осуществляется:

- для всех функций защиты и совместимых с ними функций;
- для основных параметров Serap.

Дистанционные настройки (телерегуляция) выполняются только для функций защиты и совместимых с ними функций.

Запрет дистанционных настроек

Запрет функции дистанционных настроек (телерегуляции) выполняется параметром конфигурации, доступ к которому осуществляется с помощью программного обеспечения SFT 2841.

При конфигурировании по умолчанию (использование заводских настроек) функция телерегуляции блокируется.

Обеспечение безопасности

Запись зоны телерегуляций может быть защищена (см. раздел "Обеспечение безопасности").

Алгоритм работы

Считывание дистанционных настроек

Для выполнения телесчитывания ведущий:

- выбирает функцию, настройки которой он хочет узнать (запись зоны запроса);
- ожидает предоставления информации и вводит значения настроек с помощью слова обмена для правильной синхронизации (чтение зоны считывания настроек).

Телерегуляция

Для выполнения телерегуляции ведущий:

- указывает функцию, телерегуляцию которой он хочет провести, и дает перечень новых настроек (запись зоны телерегуляции);
- ожидает, когда эта информация будет учтена, и вводит принятые значения настроек с помощью слова обмена для правильной синхронизации (чтение зоны считывания настроек);
- проверяет, что уставки введены, и обрабатывает возможные отказы.

Необходимо выполнить настройку всех уставок данной функции, даже если некоторые из уставок не были изменены.

Зоны доступа к установкам

Каждая зона доступа к установкам содержит зону выбора функции, регулировку которой необходимо провести, зону считывания уставок выбранной функции и зону записи уставок.

Зона выбора для запроса настроек

Считывание установок инициализируется записью в этой зоне обозначения соответствующей функции.

Запрос установок	1-я зона адресов	2-я зона адресов	Считыв.	Запись	Конфиг.
обозначение функции	2080	D080	3	6, 16	-

Обозначение функций

Каждая функция обозначается кодом с указанием номера экземпляра (для функций защиты) или кода подфункции (для других функций). Перечень этих кодов указан в приложении, любое другое обозначение не действительно.

Бит	15	14	13	12	11	10	9	8	7	6	5	4	3	2	1	0
	Код функции								Номер экземпляра или код подфункции							

Исключительный ответ

Помимо обычных ответов Serap может выдавать исключительный ответ Modbus типа 07 (не вквитированный), если идет обработка другого запроса телесчитывания (или телерегуляции).

ВНИМАНИЕ!

ОПАСНОСТЬ НАПРАВИЛЬНОГО СРАБАТЫВАНИЯ

■ Конфигурирование и настройка устройства должны выполняться только квалифицированными специалистами после ознакомления с инструкциями по защите оборудования.

■ В время ввода в эксплуатацию оборудования и после внесения каких-либо изменений необходимо проверить, что конфигурирование Serap и настройка уставок функций защиты выполнены в соответствии с вышеуказанными инструкциями.

Несоблюдение данных требований может привести к повреждению оборудования.

Зона считывания настроек

Эта зона содержит значения настроек.

Считывание настроек
слово обмена
уставка 1
уставка 2
...
уставка 62

Считывание зоны должно всегда начинаться в начале зоны (со слова обмена). Длина считывания может включать:

- только слово обмена (тест подтверждения);
- максимальный размер зоны (125 слов);
- полезный размер зоны (определяемой адресуемой функцией).

Слово обмена

Слово обмена позволяет контролировать считывание настроек и может принимать следующие значения:

■ **ххуу**: с

- кодом функции **хх**, отличным от 00 и FFh;
- номером экземпляра или кодом подфункции **уу**, отличным от FFh.

Запрашиваемые настройки присутствуют в следующих словах. Это слово является копией запроса. Содержание зоны остается действительным до следующего запроса.

■ **FFFFh**: запрос учтен, но значения еще не доступны. Необходимо провести новое считывание. Другие слова не являются значимыми.

■ **ххFFh**: с кодом функции **хх**, отличным от 00 и FFh. Запрос считывания настроек указанной функции не действителен. Функция (или экземпляр) отсутствует в данном Setpoint.

■ **0000h**: никакой "фрейм запроса" еще не сформулирован. Это, в частности, случай включения Setpoint. Другие слова не являются значимыми.

Настройки

Все установки кодируются на 32 битах (2 слова Modbus). Установки специфичны для каждой функции и указаны в приложении.

Зона телерегулировки

В этой зоне записываются новые значения уставок.

Считывание настроек	1-я зона адресов	2-я зона адресов	Считыв.	Запись	Конфиг.
обозначение функции	2100	D100	3	16	-
уставка 1	2101/2102	D101/D102	3	16	-
уставка 2	2103/2004	D102/D003	3	16	-
...	3	16	-
уставка 61	2179/217A	D179/D17A	3	16	-

Запись зоны должна всегда начинаться в начале зоны.

Обозначение функции

Обозначение функции такое же, как и при считывании установок.

Установки

Все установки кодируются на 32 битах (2 слова Modbus). Установки специфичны для каждой функции и указаны в приложении.

Исключительный ответ

Помимо обычных ответов Setpoint может посылать исключительный ответ типа 07 (не квитированный), если:

- идет обработка другого запроса на телесчитывание или телерегулировку;
- функция телерегулировки заблокирована;
- производится местная настройка Setpoint (с помощью программного обеспечения SFT 2841 или блока DSM).

Контроль принятия настроек

После того, как зона телерегулировки учтена, Setpoint актуализирует зону считывания с действующими настройками функции. В этом случае слово обмена может принимать дополнительное значение:

■ **FFFEh**: получен отказ на запрос о настройках. Некоторые значения не верны, они заменяются на 7FFFFFFh в зоне считывания.

Представление

Для уменьшения количества обменов по сети связи Modbus, необходимых ведущему для сбора наиболее часто используемой информации (и, соответственно, с целью минимизации полосы пропускания сети) Seram серии 60 обеспечивает составление для каждого порта связи таблицы персонализированных данных.

Эта таблица составляется через связь Modbus с помощью таблицы конфигурации.

Применение

Таблица конфигурации

Таблица конфигурации	Адрес	Считывание	Запись	Конфиг.
идентификатор	2680	3	16	-
адрес данных 1	2681	3	16	-
адрес данных 2	2682	3	16	-
...	...	3	16	-
адрес данных 124	26FC	3	16	-

Запись таблицы конфигурации

Эта запись позволяет конфигурировать таблицу данных. Первое слово таблицы конфигурации используется как идентификатор конфигурации и записывается в неизменном виде в первом слове таблицы данных. Идентификатор может принимать любое значение, кроме 0. Установка на 0 идентификатора отменяет конфигурирование таблицы.

Использование идентификатора позволяет ведущим управлять несколькими типовыми таблицами конфигурации и проверять активизированную конфигурацию. С помощью идентификатора можно также проверить, не была ли изменена другим ведущим активизированная конфигурация. Для этого ведущим необходимо выполнять согласованное управление.

Каждое другое слово таблицы содержит адрес Modbus для данных, которые должны быть помещены в соответствующее место в таблице данных (или 0, если это место не используется).

Только некоторые адреса Modbus конфигурируются в этих таблицах. Правильные адреса обозначаются в этом документе как "ДА" в столбце "Конфиг." описания данных.

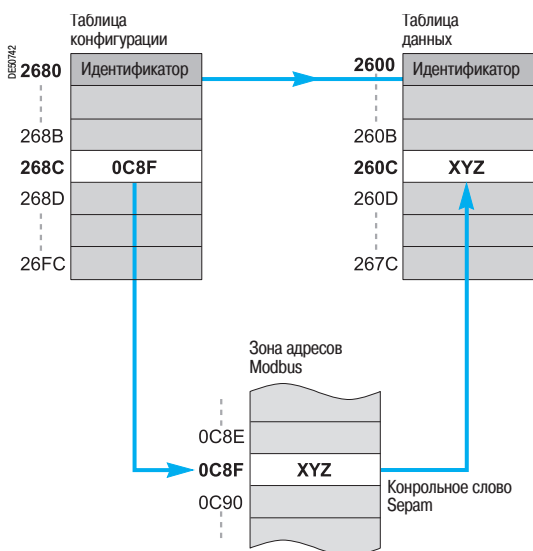
Можно записать всю или часть таблицы по любому адресу. Когда 125 слов использованы (максимальный размер таблицы данных), таблица конфигурации заполняется не менее чем за две операции записи, так как максимальный размер записи Modbus составляет 123 слова.

Считывание таблицы конфигурации

С помощью таблицы конфигурации можно считывать и проверять конфигурацию данных. Каждый адрес слова может принимать одно из следующих значений:

- 0000: позиция не используется;
- FFFFh: неверно конфигурированный адрес;
- Address: правильно конфигурированный адрес.

Можно считывать всю или часть зоны по любому адресу.



Пример: при записи 0C8F на адрес 268C получаем на 260C копию содержания адреса 0C8F (контрольное слово).



Внимание! Конфигурирование осуществляется пословно в сети связи Modbus.

Так, например, для 32-битного числа необходимо дать оба последовательных адреса значения (можно использовать это свойство для изменения порядка слов в случае возникновения проблем совместимости в 32-битном формате; можно также использовать только 32-битные числа низшего разряда, если наблюдается требуемая динамика конфигурирования для данного вида применения).

Таблица данных

Таблица данных	Адрес	Считывание	Запись	Конфиг.
идентификатор	2600	3	-	-
адрес данных 1	2601	3	-	-
адрес данных 2	2602	3	-	-
...	...	3	-	-
адрес данных 124	267C	3	-	-

Считывание таблицы данных

С помощью данной таблицы можно считывать данные, конфигурированные в соответствующем месте.

Достоверность данных указывается в таблице конфигурации.

Можно считывать всю или часть таблицы по любому адресу.

Исключительный ответ

Seram выдает исключительный ответ Modbus типа 07 (не квитируемый), если таблица данных не конфигурирована. Исключительный ответ может выдаваться в следующих случаях:

- таблица никогда не конфигурировалась;
- таблица конфигурирована, но один или несколько адресов не верны.

При повторном считывании таблицы конфигурации можно узнать соответствующие адреса;

- конфигурирование отменено (запись идентификатора на 0);
- потеря конфигурации (выключение Seram). В этом случае следует перезагрузить данные конфигурации.

Примеры

Безопасная запись с использованием функции 16 (запись слова) значения 9999h по адресу Modbus ABCDh на ведомое устройство 3.

Фрейм запроса

03	ведомый
66	код функции информационной защиты
00	модель информационной защиты
0000	резерв
1234	пароль
10	код функции записи слов
ABCD	адрес
0001	количество записываемых слов
02	количество байтов
9999	записываемое значение
xxxx	CRC16

Фрейм обычного ответа

03	ведомый
66	код функции информационной защиты
00	модель информационной защиты
10	код функции записи слов
0001	количество записанных слов
xxxx	CRC16

Фрейм исключительного ответа

Исключительный ответ для функции записи слов:
невозможно произвести запись по данному адресу.

03	ведомый
66	код функции информационной защиты
00	модель информационной защиты
90	исключительный ответ по записи слов (10 + 80)
02	неправильный адрес
xxxx	CRC16

Исключительный ответ для функции информационной защиты: неправильный пароль.

03	ведомый
E6	исключительный ответ по информационной защите (66 + 80)
80	отказ в доступе
xxxx	CRC16

Представление

Серат обеспечивает защиту паролем телекоманд и дистанционных установок. Активизация функции информационной защиты осуществляется с помощью программного обеспечения SFT 2841.

Предусмотрены два различных пароля:

- пароль для телекоманд;
 - пароль для телерегулировок,
- что позволяет обеспечить дифференцированный доступ.

Состояние ON/OFF (ВКЛ./ОТКЛ.) функции информационной защиты определяется битом 01 для контрольного слова Serat.

Ввод в работу

Для информационной защиты применяется расширение протокола Modbus, которое заключается в инкапсуляции - оформлении стандартных фреймов телекоманд или телерегулировок в виде специального фрейма.

Фрейм запроса

Фрейм запроса составлен следующим образом:

Поле	Размер (байты)	
номер ведомого	1	
102 (66h)	1	код функции информационной защиты
00	1	модель информационной защиты
0000	2	резерв
xxxx	2	пароль (кодирование BCD)
код стандартной функции	1	
данные стандартного фрейма	n	инкапсулированный стандартный фрейм
...	p	
CRC16	2	

Коды стандартной функции, используемые при запросе, являются кодами для записи по соответствующим адресам: 6 и 16 при доступе по слову и 5 и 15 при доступе по биту.

Данная защита не распространяется на доступ к данным при считывании.

Указанный пароль создается с помощью программного обеспечения SFT 2841 для конкретной зоны. Пароль кодируется в BCD на 16 битах (пример: введенный пароль: 1234, значение поля Modbus: 1234h).

Фрейм ответа

Стандартный фрейм ответа также инкапсулируется с сокращенным заголовком:

Поле	Размер (байты)	
номер ведомого	1	
102 (66h)	1	код функции информационной защиты
00	1	модель информационной защиты
код стандартной функции	1	
стандартный ответ	n	инкапсулированный стандартный ответ
...	p	
CRC16	2	

Исключительный ответ

Исключительный ответ для функции информационной защиты (контроль доступа)

Когда в Serat используется функция информационной защиты, для доступа к данным Serat, защита которых обеспечивается, должен выдаваться запрос 102.

Если запрос передан без информационной защиты, выдается исключительный ответ для стандартной функции 02 (неправильный адрес данных), чтобы указать на отсутствие доступа к запрашиваемым данным.

Если передан запрос 102, может выдаваться исключительный ответ для функции информационной защиты 80, чтобы указать на отказ в доступе в следующих двух случаях:

- неправильный уровень безопасности (уровень защиты, указанный в запросе, отличается от 00);
- неправильный пароль.

Исключительный ответ для стандартной функции (инкапсулированный)

Если контроль доступа успешно согласован, ответ на запрос по ткоду функции 102 может инкапсулировать исключительный ответ для стандартной функции, как указано для ответов по кодам стандартных функций Modbus.

Представление

С помощью функции считывания идентификации оборудования ("Read Device Identification") обеспечивается нормализованный доступ к данным о точной идентификации оборудования. Это описание состоит из набора объектов (последовательности символов ASCII). Seram серии 60 обрабатывает функцию считывания идентификации (уровень соответствия 02). С полным описанием функции можно ознакомиться на сайте www.modbus.org. Ниже представлен подбор возможностей функции, адаптированных к использованию в Seram серии 60.

Ввод в работу

Фрейм запроса

Фрейм запроса составлен следующим образом:

Поле	Размер (байты)	
номер ведомого	1	
43 (2Bh)	1	код функции группового доступа
14 (0Eh)	1	считывание идентификации оборудования
01 или 02	1	тип считывания
00	1	номер объекта
CRC16	2	

Указание типа считывания позволяет выбрать упрощенное описание (01) или стандартное (02).

Фрейм ответа

Фрейм ответа составлен следующим образом:

Поле	Размер (байты)	
номер ведомого	1	
43 (2Bh)	1	код функции группового доступа
14 (0Eh)	1	считывание идентификации оборудования
01 или 02	1	тип считывания
02	1	уровень соответствия
00	1	фрейм последовательности (шаг последовательности для Seram)
00	1	резерв
n	1	количество объектов (в соответствии с типом считывания)
Obj1	1	номер первого объекта
lg1	1	длина первого объекта
txt1	lg1	последовательность ASCII первого объекта
.....	...	
objn	1	номер n-го объекта
lgn	1	длина n-го объекта
txtn	lgn	последовательность ASCII n-го объекта
CRC16	2	

Фрейм исключительного ответа

В случае ошибки при обработке запроса выдается специальный исключительный ответ:

Поле	Размер (байты)	
номер ведомого	1	
171 (ABh)	1	исключение группового доступа (2Bh + 80h)
14 (0Eh)	1	считывание идентификации оборудования
01	1	тип ошибки
CRC16	2	

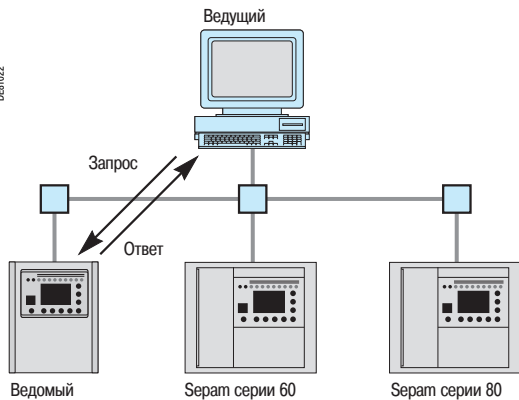
Идентификация Seram серии 60

Следующие объекты составляют данные об идентификации Seram серии 60:

Номер	Тип данных	Обозначение
0:	торговое наименование	«Merlin Gerin» или «Schneider Electric»
1:	код изделия	код EAN13 вида применения
2:	большая/малая модернизация	номер используемой модели (Vx.yy)
3:	торговое наименование URL	"www.schneider-electric.com"
4:	наименование изделия	«Seram серии 60»
5:	наименование модели	вид применения (например, «M61: для двигателя»)
6:	выходные данные для пользователя	бирка Seram

В упрощенном описании содержатся только объекты с 0 по 2.

0361022



Сеть связи Modbus между ведущим и ведомыми

Введение

В данном приложении описаны принципы протокола Modbus и функции, которые необходимо знать для установления связи по линии Modbus с Seram. Здесь не дается описание протокола в целом.

Представление

Обмен информацией

Протокол Modbus обеспечивает обмен информацией на основе диалога по принципу "вопрос-ответ" между станцией, называемой "ведущим", и станцией-"ведомым". Обмен информацией всегда производится по инициативе ведущего (ведущий направляет запрос). Ведомый может только ответить на адресованный ему запрос.

Если возможности инфраструктуры сети позволяют, к одному ведущему могут подключаться несколько ведомых. Запрос содержит номер ведомого (единственный адрес) для идентификации станции-адресата. Этот номер должен быть единственным. Ведомые, не являющиеся адресатами, не отвечают на полученный запрос.

Блок данных протокола Modbus

Каждый фрейм запроса или ответа Modbus содержит протокольный блок данных (PDU) Modbus, размещенных в двух полях.

Код функции	Зона данных
-------------	-------------

- код функции (1 байт): описывает тип запроса (1 – 127);
 - зоны данных (0 – n байтов): в соответствии с кодом функции (подробнее см. ниже).
- Если нет ошибки, коды функции фрейма ответа и фрейма запроса одинаковые.

Зоны данных Modbus

Протокол Modbus распознает два типа данных: биты и 16-битовые слова (называемые также регистрами). Каждый тип информации идентифицируется по адресу, кодируемому на 16 битах. 16-битовая информация всегда передается первым байтом высшего разряда, независимо от того, идет ли речь об адресах или о данных.

Протокол Modbus для последовательной линии связи

В данном описании представлен только протокол Modbus, обеспечивающий последовательную связь в режиме двоичного счета (режим RTU).

Кадры обмена

Все фреймы обмена имеют одинаковую структуру и состоят из трех полей:

Адрес ведомого	PDU Modbus	Зона контроля (CRC 16)
----------------	------------	------------------------

- адрес ведомого (1 байт): от 1 до 247 (0 при общей рассылке);
- PDU Modbus: как указано выше;
- зона контроля (2 байта): CRC 16 используется для проверки целостности фрейма.

Адрес ведомого в фрейме ответа и в фрейме запроса один и тот же. Максимальный размер фрейма составляет 256 байтов (255 для Seram).

Синхронизация обменов

Любой символ, полученный после молчания, превышающего 3,5 знака, рассматривается как начало нового фрейма. Между двумя фреймами должно всегда соблюдаться молчание, равное, по меньшей мере, 3,5 знакам.

Ведомый игнорирует любой фрейм:

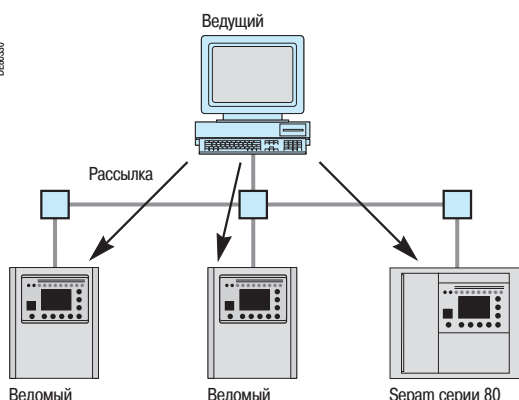
- полученный с физической ошибкой в один или несколько знаков (ошибка формата, паритета и т.д.);
- имеющий неверное контрольное слово CRC 16;
- который адресован не этому ведомому.

Общая рассылка

Ведущий может также направлять запросы всем ведомым, используя условный адрес 0. Этот принцип обмена называется общей рассылкой.

Ведомые не отвечают на сообщение общей рассылки. Таким образом, по общей рассылке передаются только сообщения, не содержащие запроса о передаче данных ведомыми.

0363030



Принцип общей рассылки

Использование протокола Modbus в сети TCP/IP

При подключении к сети TCP обмен запросами и ответами осуществляется в виде сообщений TCP/IP. При этом адресом ведомого является его IP-адрес.

Фреймы обмена

Фрейм прикладного уровня протокола Modbus/TCP состоит из двух полей:

Заголовок MBAP	Modbus PDU
----------------	------------

- заголовок MBAP (Приложение Modbus) (на 7 байтах): описывает фрейм;
- Modbus PDU: как указано выше.

Заголовок приложения Modbus

Данный заголовок состоит из следующих полей:

Поле	Длина	Описание	Запрос	Ответ
Обозначение транзакции	2 байта	Обозначение операции «запрос-ответ» в сети связи Modbus	Инициализируется пользователем	Копируется через сервер из принятого запроса
Обозначение протокола	2 байта	0 = протокол Modbus	Инициализируется пользователем	Копируется через сервер из принятого запроса
Длина	2 байта	Количество последующих байтов (включая обозначение устройства)	Инициализируется пользователем	Инициализируется через сервер
Обозначение устройства	1 байт	В случае использования шлюзов обозначает удаленного ведомого, подключенного к последовательной линии связи. В других случаях должно использоваться обозначение «255»	Инициализируется пользователем	Копируется через сервер из принятого запроса

Функции, поддерживаемые связью Modbus

Типы функций

Протокол Modbus поддерживает функции, которые позволяют осуществлять считывание или запись данных. Протокол Modbus поддерживает также функции диагностики и управления сетью.

Функции считывания N битов (1 и 2)

Запрос

1 или 2	адрес первого бита для считывания	количество N битов для считывания
1 байт	2 байта	2 байта

Ответ

1 или 2	количество считанных байтов	данные
1 байт	1 байт	(N + 7)/8 байтов

Код функции

- 1 для внутренних или выходных битов;
- 2 для входных битов.

Зоны данных

Биты представлены следующим образом: первый бит передается первым байтом низшего разряда и так далее. Лишние биты в последнем байте устанавливаются на 0.

Функции считывания N слов (3 и 4)

Запрос

3 или 4	адрес первого слова для считывания	количество N слов для считывания
1 байт	2 байта	2 байта

Ответ

3 или 4	количество считанных байтов	данные
1 байт	1 байт	2N байтов

Код функции

- 3 для внутренних или выходных слов;
- 4 для входных слов.

Зоны данных

Слова передаются в порядке возрастания адресов.

Функция записи 1 бита (5)

Запрос

5	адрес бита	значение бита	0: бит на 0	0
			FFh: бит на 1	
1 байт	2 байта	1 байт		1 байт

Ответ

Ответ идентичен запросу.

Функция записи 1 слова (6)

Запрос

6	адрес слова	значение слова
1 байт	2 байта	2 байта

Ответ

Ответ идентичен запросу.

Функция записи N последовательных битов (15)

Запрос

0Fh	адрес 1-го бита	количество битов	количество байтов	данные
1 байт	2 байта	2 байта	1 байт	(N + 7)/8 байтов

Зоны данных

Биты кодируются так же, как для функции считывания битов.

Ответ

0Fh	адрес 1-го бита записи	количество записанных битов
1 байт	2 байта	2 байта

байт 1								байт 2							
7	6	5	4	3	2	1	0	7	6	5	4	3	2	1	0
1	1	1	1	1	1	1	1	0	0	0	1	1	1	1	1
1	1	0	0	0	0	0	0	2	1	1	1	1	1	1	1
B	A	9	8	7	6	5	4	0	F	E	D	C			

Пример кодирования поля данных для считывания 13 битов по адресу 104h, с ответом на двух байтах (числа в вертикальных графах указывают адрес Modbus бита, размещенного на соответствующей позиции фрейма ответа).

Функция записи N последовательных слов (16)**Запрос**

10h	адрес 1-го слова	количество слов	количество байтов	данные
1 байт	2 байта	2 байта	1 байт	2N байтов

Данные

Слова передаются в порядке возрастания адресов.

Ответ

10h	адрес 1-го слова записи	количество записанных слов
1 байт	2 байта	2 байта

Функция быстрого считывания 8 битов (7)**Запрос**

7
1 байт

Ответ

7	байт состояния
1 байт	1 байт

Для Sepam байт состояния является байтом высшего разряда контрольного слова Sepam (адрес 0C8Fh), то есть битами C8F8h – C8FFh.

Функция считывания показаний счетчика диагностики (8)**Запрос**

8	код подфункции	данные
1 байт	2 байта	2 байта

Ответ

8	код подфункции	данные
1 байт	2 байта	2 байта

Коды подфункции функции 8

Код под-функции	Применение	Данные Запрос	Данные Ответ
0000h	эхо-режим	любой	полученные данные
000Ah	обнуление счетчиков CPT1 – CPT9	0000	0000
000Bh	считывание показаний счетчика CPT1 (фреймы без ошибок)	0000	CPT1
000Ch	считывание показаний счетчика CPT2 (фреймы с ошибкой)	0000	CPT2
000Dh	считывание показаний счетчика CPT3 (исключительный ответ)	0000	CPT3
000Eh	считывание показаний счетчика CPT4 (фреймы, адресованные Sepam)	0000	CPT4
000Fh	считывание показаний счетчика CPT5 (фреймы общей рассылки)	0000	CPT5
0010h	считывание показаний счетчика CPT6 (не управляется Sepam)	0000	CPT6
0011h	считывание показаний счетчика CPT7 (не управляется Sepam)	0000	CPT7
0012h	считывание показаний счетчика CPT8 (фреймы с физической ошибкой)	0000	CPT8

Функция считывания показаний счетчика событий (11)

Sepam имеет счетчик CPT9 (учет количества правильных полученных запросов и правильно выполненных ответов).

Запрос

0Bh
1 байт

Ответ

0Bh	0000	счетчик CPT9
1 байт	2 байта	2 байта

Исключительный ответ

Всякий раз, когда ведомый получает фрейм без ошибки, который он не умеет или не может обработать, ведомым выдается исключительный ответ, составленный следующим образом:

код функции запроса + 80h	тип исключительного ответа
1 байт	1 байт

Тип исключительного ответа	Значение
01	неизвестный код функции
02	неправильный адрес
03	неправильные данные
04	оборудование не готово
07	отрицательное квитирование

Расчет контрольной суммы (CRC 16)

Контрольная сумма (CRC 16) вычисляется с помощью генератора фрейма.

При приеме CRC 16 пересчитывается и сравнивается с полученным значением. В случае расхождения значений фрейм отклоняется.

Контрольная сумма CRC 16 размещается на двух байтах. CRC 16 передается первым байтом низшего разряда, в противоположность общему правилу протокола Modbus. CRC 16 является результатом полиномиального деления фрейма на порождающий полином $X^{16} + X^{15} + X^2 + 1$.

Контрольная сумма вычисляется несколькими способами.

Часто применяется метод с использованием таблицы, так как является весьма эффективным. Ниже показан пример расчета по этой методике с помощью программы, составленной на языке C.

```

unsigned short CRC16(puchMsg, usDataLen)
unsigned char *puchMsg ;
unsigned short usDataLen ;
{
    unsigned char uchCRCHI = 0xFF ;
    unsigned char uchCRCLo = 0xFF ;
    unsigned uIndex ;
    while (usDataLen-->0) {
        uIndex = uchCRCHI ^ *puchMsg++ ;
        uchCRCHI = uchCRCLo ^ uchCRCHI[uIndex] ;
        uchCRCLo = uchCRCLo[uIndex] ;
    }
    return (uchCRCHI << 8 | uchCRCLo) ;
}

/* Таблица значений CRC для байта высшего разряда */
static unsigned char auchCRCHI[] = {
0x00, 0xC1, 0x81, 0x40, 0x01, 0xC0, 0x80, 0x41, 0x00, 0xC1, 0x81, 0x40, 0x01, 0xC0, 0x80, 0x41,
0x01, 0xC0, 0x80, 0x41, 0x00, 0xC1, 0x81, 0x40, 0x00, 0xC1, 0x81, 0x40, 0x01, 0xC0, 0x80, 0x41,
0x00, 0xC1, 0x81, 0x40, 0x01, 0xC0, 0x80, 0x41, 0x01, 0xC0, 0x80, 0x41, 0x00, 0xC1, 0x81, 0x40,
0x01, 0xC0, 0x80, 0x41, 0x00, 0xC1, 0x81, 0x40, 0x00, 0xC1, 0x81, 0x40, 0x01, 0xC0, 0x80, 0x41,
0x00, 0xC1, 0x81, 0x40, 0x01, 0xC0, 0x80, 0x41, 0x01, 0xC0, 0x80, 0x41, 0x00, 0xC1, 0x81, 0x40,
0x00, 0xC1, 0x81, 0x40, 0x01, 0xC0, 0x80, 0x41, 0x01, 0xC0, 0x80, 0x41, 0x00, 0xC1, 0x81, 0x40,
0x01, 0xC0, 0x80, 0x41, 0x00, 0xC1, 0x81, 0x40, 0x00, 0xC1, 0x81, 0x40, 0x01, 0xC0, 0x80, 0x41,
0x00, 0xC1, 0x81, 0x40, 0x01, 0xC0, 0x80, 0x41, 0x01, 0xC0, 0x80, 0x41, 0x00, 0xC1, 0x81, 0x40,
0x01, 0xC0, 0x80, 0x41, 0x00, 0xC1, 0x81, 0x40, 0x00, 0xC1, 0x81, 0x40, 0x01, 0xC0, 0x80, 0x41,
0x00, 0xC1, 0x81, 0x40, 0x01, 0xC0, 0x80, 0x41, 0x01, 0xC0, 0x80, 0x41, 0x00, 0xC1, 0x81, 0x40,
0x01, 0xC0, 0x80, 0x41, 0x00, 0xC1, 0x81, 0x40, 0x00, 0xC1, 0x81, 0x40, 0x01, 0xC0, 0x80, 0x41,
0x00, 0xC1, 0x81, 0x40, 0x01, 0xC0, 0x80, 0x41, 0x01, 0xC0, 0x80, 0x41, 0x00, 0xC1, 0x81, 0x40 } ;

/* Таблица значений CRC для байта низшего разряда */
static char auchCRCLo[] = {
0x00, 0xC0, 0xC1, 0x01, 0x03, 0x02, 0xC2, 0xC6, 0x06, 0x07, 0xC7, 0x05, 0xC5, 0xC4, 0x04,
0xCC, 0x0C, 0x0D, 0xCD, 0x0F, 0xCF, 0xCE, 0x0E, 0x0A, 0xCA, 0xCB, 0x0B, 0xC9, 0x09, 0x08, 0xC8,
0xD8, 0x18, 0x19, 0xD9, 0x1B, 0xDB, 0xDA, 0x1A, 0x1E, 0xDE, 0xDF, 0x1F, 0xDD, 0x1D, 0x1C, 0xDC,
0x14, 0xD4, 0xD5, 0x15, 0xD7, 0x17, 0x16, 0xD6, 0xD2, 0x12, 0x13, 0xD3, 0x11, 0xD1, 0xD0, 0x10,
0xF0, 0x30, 0x31, 0xF1, 0x33, 0xF3, 0xF2, 0x32, 0x36, 0xF6, 0xF7, 0x37, 0xF5, 0x35, 0x34, 0xF4,
0x3C, 0xFC, 0xFD, 0x3D, 0xFF, 0x3F, 0x3E, 0xFE, 0xFA, 0x3A, 0x3B, 0xFB, 0x39, 0xF9, 0xF8, 0x38,
0x28, 0xE8, 0xE9, 0x29, 0xEB, 0x2B, 0x2A, 0xEA, 0xEE, 0x2E, 0x2F, 0xEF, 0x2D, 0xED, 0xEC, 0x2C,
0xE4, 0x24, 0x25, 0xE5, 0x27, 0xE7, 0xE6, 0x26, 0x22, 0xE2, 0xE3, 0x23, 0xE1, 0x21, 0x20, 0xE0,
0xA0, 0x60, 0x61, 0xA1, 0x63, 0xA3, 0xA2, 0x62, 0x66, 0xA6, 0xA7, 0x67, 0xA5, 0x65, 0x64, 0xA4,
0x6C, 0xAC, 0xAD, 0x6D, 0xAF, 0x6F, 0x6E, 0xAE, 0xAA, 0x6A, 0x6B, 0xAB, 0x69, 0xA9, 0xA8, 0x68,
0x78, 0xB8, 0xB9, 0x79, 0xBB, 0x7B, 0x7A, 0xBA, 0xBE, 0x7E, 0x7F, 0xBF, 0x7D, 0xBD, 0xBC, 0x7C,
0xB4, 0x74, 0x75, 0xB5, 0x77, 0xB7, 0xB6, 0x76, 0x72, 0xB2, 0xB3, 0x73, 0xB1, 0x71, 0x70, 0xB0,
0x50, 0x90, 0x91, 0x51, 0x93, 0x53, 0x52, 0x92, 0x96, 0x56, 0x57, 0x97, 0x55, 0x95, 0x94, 0x54,
0x9C, 0x5C, 0x5D, 0x9D, 0x5F, 0x9F, 0x9E, 0x5E, 0x5A, 0x9A, 0x9B, 0x5B, 0x99, 0x59, 0x58, 0x98,
0x88, 0x48, 0x49, 0x89, 0x4B, 0x8B, 0x8A, 0x4A, 0x4E, 0x8E, 0x8F, 0x4F, 0x8D, 0x4D, 0x4C, 0x8C,
0x44, 0x84, 0x85, 0x45, 0x87, 0x47, 0x46, 0x86, 0x82, 0x42, 0x43, 0x83, 0x41, 0x81, 0x80, 0x40 } ;

```

Пример методики расчета на языке C

Функция принимает два параметра:

- unsigned char *puchMsg: указывается фрейм, значение CRC которого вычисляется;
- unsigned short usDataLen: количество байтов во фрейме.

Функция представляет CRC как unsigned short. Все возможные значения CRC предварительно определены и внесены в две таблицы, которым присвоены индексы значений последовательных байтов фрейма. Одна таблица содержит 256 возможных значений CRC байта высшего разряда, в другой таблице указаны 256 значений CRC байта низшего разряда.

Примечание. Результат использования этой функции готов к размещению во фрейме, байты уже переставлены.

Кодирование установок

Формат данных

Все установки передаются в виде целых 32-битных чисел со знаком (кодирование, дополнение до 2).

Кодирование кривых отключения и времени удержания

Обозначение соответствует ссылке в перечне регулировок.

1 Кривые отключения

0 = независимая характеристика	9 = МЭК очень обратно зависимая характеристика / В
1 = обратно зависимая характеристика	10 = МЭК чрезвычайно обратно зависимая характеристика / С
2 = длительно обратно зависимая характеристика	11 = IEEE умеренно обратно зависимая характеристика
3 = очень обратно зависимая характеристика	12 = IEEE очень обратно зависимая характеристика
4 = чрезвычайно обратно зависимая характеристика	13 = IEEE чрезвычайно обратно зависимая характеристика
5 = ультра обратно зависимая характеристика	14 = IAC обратно зависимая характеристика
6 = кривая типа RI	15 = IAC очень обратно зависимая характеристика
7 = МЭК обратно зависимая характеристика / А	16 = IAC чрезвычайно обратно зависимая характеристика
8 = МЭК длительно обратно зависимая характеристика / В	
24 = персонализированная кривая	
25 = кривая типа EPATR-B	
26 = кривая типа EPATR-C	

2 Кривые отключения

0 = независимая характеристика	11 = IEEE умеренно обратно зависимая характеристика
7 = МЭК обратно зависимая характеристика / А	12 = IEEE очень обратно зависимая характеристика
8 = МЭК длительно обратно зависимая характеристика / В	13 = IEEE чрезвычайно обратно зависимая характеристика
9 = МЭК очень обратно зависимая характеристика / В	17 = специальная характеристика от Schneider
10 = МЭК чрезвычайно обратно зависимая характеристика / С	20 = кривая типа RI ²

3 Кривые времени удержания

- 0 = постоянная кривая
- 1 = с зависимой выдержкой времени

Общие регулировки настроек защит

Все функции защиты имеют следующие общие регулировки настроек, указанные в начале таблицы:

Регулировка	Данные	Формат / Единица измерения
1	удержание	0: нет 1: да
2	логика управления	см. ниже
3	активация	0: вне работы 1: в работе
4	вид измерений	см. ниже

Описание поля "Логика управления"

Бит	31	30	4	3	2	1	0
						DES	AGR	CDC

- CDC = 1: защита активирована для управления выключателем/контактором
= 0: защита не активирована
- AGR = 1: защита активирована для остановки блока (применение: для генератора)
= 0: защита не активирована
- DES = 1: защита активирована для развозбуждения (применение: для генератора)
= 0: защита не активирована

Если для конкретной защиты не используются общие регулировки настроек, в таблице защиты указывается слово "резерв".

Вид измерений

В таблице ниже представлены несколько особых случаев кодировки поля вида измерений для функций защиты ANSI 50N/51N, ANSI 67N/67NC и ANSI 59N:

Значение	50N/51N	67N/67NC	59N
0	IOΣ	IOΣ	V0
1	IO	IO	Vnt

Регулировка защит

Защиты представлены в порядке возрастания кодов ANSI.

Максимальная частота вращения (ANSI 12)

Номер функции: 72xx

С экземпляра 1 : xx = 01 по экземпляр 2 : xx = 02

Регулир.	Данные	Формат / Единица измерения
1 - 3	общие регулировки	
4	резерв	
5	пороговое значение	%
6	выдержка времени отключения	10 мс

Минимальная частота вращения (ANSI 14)

Номер функции: 77xx

С экземпляра 1 : xx = 01 по экземпляр 2 : xx = 02

Регулир.	Данные	Формат / Единица измерения
1 - 3	общие регулировки	
4	резерв	
5	пороговое значение	%
6	выдержка времени отключения	10 мс

Минимальное полное сопротивление (ANSI 21B)

Номер функции: 7401

Регулир.	Данные	Формат / Единица измерения
1 - 3	общие регулировки	
4	резерв	
5	уставка Zs	мОм
6	выдержка времени отключения	10 мс

Контроль синхронизма (ANSI 25)

Номер функции: 1801

Регулир.	Данные	Формат / Единица измерения
1	резерв	
2	резерв	
3	активация	0: не в работе 1: в работе
4	уставка dUs	% V _{пр синх.} 1 или % U _{пр синх.} 1
5	уставка dFs	0.01 Гц
6	уставка dPhis	°
7	верхняя уставка Us	% V _{пр синх.} 1 или % U _{пр синх.} 1
8	нижняя уставка Us	% V _{пр синх.} 1 или % U _{пр синх.} 1
9	режим работы (разрешение включения в случае исчезновения напряжения)	1: Нет1 И Есть2 2: Есть1 И Нет2 3: Нет1 искл. Нет2 4: Нет1 ИЛИ Нет2 5: Нет1 И Нет2
10	время опережения	10 мс
11	использование функции контроля подачи напряжения для разрешения включения	0: нет 1: да

Минимальное напряжение (ANSI 27)

Номер функции: 32xx

С экземпляра 1 : xx = 01 по экземпляр 2 : xx = 02

Регулир.	Данные	Формат / Единица измерения
1 - 4	общие регулировки	
5	кривая отключения	0: с независимой выдержкой времени 19: с зависимой выдержкой времени
6	вид напряжения	0: фазное 1: линейное
7	уставка Us	% U _{пр}
8	выдержка времени отключения	10 мс

Минимальное напряжение прямой последовательности (ANSI 27D)

Номер функции: 38xx

С экземпляра 1 : xx = 01 по экземпляр 2 : xx = 02

Регулир.	Данные	Формат / Единица измерения
1 - 4	общие регулировки	
5	уставка Vds	% U _{пр}
6	выдержка времени отключения	10 мс

Минимальное напряжение, однофазная защита (ANSI 27R)

Номер функции: 35xx

С экземпляра 1 : xx = 01 по экземпляр 2 : xx = 02

Регулир.	Данные	Формат / Единица измерения
1 - 4	общие регулировки	
5	уставка Us	% Unp
6	выдержка времени отключения	10 мс

Максимальная направленная защита активной мощности (ANSI 32P)

Номер функции: 53xx

С экземпляра 1 : xx = 01 по экземпляр 2 : xx = 02

Регулир.	Данные	Формат / Единица измерения
1 - 3	общие регулировки	
4	резерв	
5	вид мощности	0: возврат мощности 1: максиметр мощности
6	пороговая мощность Ps	100 Вт
7	выдержка времени отключения	10 мс

Максимальная направленная защита реактивной мощности (ANSI 32Q)

Номер функции: 5401

Регулир.	Данные	Формат / Единица измерения
1 - 3	общие регулировки	
4	резерв	
5	вид мощности	0: возврат мощности 1: максиметр мощности
6	пороговая мощность Qs	100 Вар
7	выдержка времени отключения	10 мс

Минимальная токовая защита в фазах (ANSI 37)

Номер функции: 2201

Регулир.	Данные	Формат / Единица измерения
1 - 3	общие регулировки	
4	резерв	
5	уставка Is	% Ib
6	выдержка времени отключения	10 мс

Минимальная направленная защита активной мощности (ANSI 37P)

Номер функции: 55xx

С экземпляра 1 : xx = 01 по экземпляр 2 : xx = 02

Регулир.	Данные	Формат / Единица измерения
1 - 3	общие регулировки	
4	резерв	
5	вид мощности	0: потребляемая 1: рабочая
6	пороговая мощность Ps	100 Вт
7	выдержка времени отключения	10 мс

Контроль температуры (ANSI 38/49T)

Номер функции: 46xx

Единица измер. 1: xx = 01 - экземпляр 16: xx = 10h

Регулир.	Данные	Формат / Единица измерения
1 - 3	общие регулировки	
4	резерв	
5	аварийная уставка Ts1	°C
6	аварийная уставка Ts2	°C

Защита от асинхронного режима с потерей возбуждения (по минимальному полному сопротивлению) (ANSI 40)

Номер функции: 7001

Регулир.	Данные	Формат / Единица измерения
1 - 3	общие регулировки	
4	резерв	
5	сопротивление Xa	1 мОм
6	сопротивление Xb	1 мОм
7	сопротивление Xc	1 мОм
8	выдержка времени отключения, круг 1	10 мс
9	выдержка времени отключения, круг Xd	10 мс

Максимальная токовая защита обратной последовательности (ANSI 46)

Номер функции: 45xx

С экземпляра 1 : xx = 01 по экземпляр 2 : xx = 02

Регулир.	Данные	Формат / Единица измерения
1 - 4	общие регулировки	
5	кривая отключения	②
6	уставка Is	% Ib
7	выдержка времени отключения	10 мс
8	регулировка K	1 - 100

Максимальное напряжение обратной последовательности (ANSI 47)

Номер функции: 40xx

С экземпляра 1 : xx = 01 по экземпляр 2 : xx = 02

Регулир.	Данные	Формат / Единица измерения
1 - 4	общие регулировки	
5	уставка Vis	% Unp
6	выдержка времени отключения	10 мс

Превышение продолжительности пуска/блокировка ротора (ANSI 48/51 LR)

Номер функции: 4401

Регулир.	Данные	Формат / Единица измерения
1 - 3	общие регулировки	
4	резерв	
5	уставка Is	% Ib
6	выдержка времени при затянутом пуске "ST"	10 мс
7	выдержка времени при блокировке ротора "LT"	10 мс
8	выдержка времени при пуске "LTS"	10 мс

Тепловая защита кабеля и электрической машины (ANSI 49RMS)

Номер функции: 4301

Регулир.	Данные	Формат / Единица измерения
1 - 4	общие регулировки	
5	коэффициент обратной составляющей (K)	0: нет (0) 1: низкий (2.25) 2: средний (4.5) 3: большой (9)
6	уставка тока Is (переключение групп уставок 1/2)	% Ib
7	учет температуры окружающей среды	0: нет 1: да
8	максимальная температура оборудования	°C
9	учет дополнительных регулировок (группа уставок 2)	0: нет 1: да
10	учет расчетной постоянной охлаждения (принятое значение T2)	0: нет 1: да
11	группа уставок 1 – пороговый нагрев для аварийной сигнализации	%
12	группа уставок 1 – пороговый нагрев для отключения	%
13	группа уставок 1 – постоянная времени нагрева	мин.
14	группа уставок 1 – постоянная времени охлаждения	мин.
15	группа уставок 1 – начальный нагрев	%
16	группа уставок 2 – пороговый нагрев для аварийной сигнализации	%
17	группа уставок 2 – пороговый нагрев для отключения	%
18	группа уставок 2 – постоянная времени нагрева	мин.
19	группа уставок 2 – постоянная времени охлаждения	мин.
20	группа уставок 2 – начальный нагрев	%
21	группа уставок 2 – базовый ток, связанный с группой уставок 2	0.1 A
22	тепловая защита кабеля (49RMS) - допустимый ток	0.1 A
	тепловая защита конденсатора (49RMS) – ток отключения	0.1 A
23	связанная постоянная времени	мин.
24	ток регулировки	0.1 A
25	ток аварийной сигнализации	0.1 A

Примечания.

- Параметры с 1 по 21 относятся к функции тепловой защиты электрической машины.
- Параметры с 1 по 4 и с 22 по 23 относятся к функции тепловой защиты кабеля.
- Параметры с 1 по 4 и с 22 по 25 относятся к функции тепловой защиты конденсаторов.

Защита от отказа выключателя (УРОВ) (ANSI 50BF)

Номер функции: 9801

Регулир.	Данные	Формат / Единица измерения
1	общие регулировки	
2	резерв	
3	общие регулировки	
4	резерв	
5	использование входа положения выключателя "вкл."	0: нет 1: да
6	уставка Is	0.1 А
7	выдержка времени	10 мс

Максимальная токовая защита в фазах (ANSI 50/51)

Номер функции: 01xx

С экземпляра 1 : xx = 01 по экземпляр 4 : xx = 04

Регулир.	Данные	Формат / Единица измерения
1 - 4	общие регулировки	
5	подтверждение	0 = без 1 = макс. U обр. посл. 2 = мин. U
6	группа уставок А - кривая отключения	①
7	группа уставок А - пороговый ток Is	0.1 А
8	группа уставок А - выдержка времени отключения	10 мс
9	группа уставок А - кривая удержания	③
10	группа уставок А - время удержания	10 мс
11	группа уставок В - кривая отключения	①
12	группа уставок В - пороговый ток Is	0.1 А
13	группа уставок В - выдержка времени отключения	10 мс
14	группа уставок В - кривая удержания	③
15	группа уставок В - время удержания	10 мс

Максимальная токовая защита от замыканий на землю (ANSI 50N/51N)

Номер функции: 06xx

С экземпляра 1 : xx = 01 по экземпляр 4 : xx = 04

Регулир.	Данные	Формат / Единица измерения
1 - 4	общие регулировки	
5	группа уставок А - кривая отключения	①
6	группа уставок А - пороговый ток Is0	0.1 А
7	группа уставок А - выдержка времени отключения	10 мс
8	группа уставок А - кривая удержания	③
9	группа уставок А - время удержания	10 мс
10	группа уставок А - с ограничением H2	0: да 1: нет
11	группа уставок В - кривая отключения	①
12	группа уставок В - пороговый ток Is0	0.1 А
13	группа уставок В - выдержка времени отключения	10 мс
14	группа уставок В - кривая удержания	③
15	группа уставок В - время удержания	10 мс
16	группа уставок В - с ограничением H2	0: да 1: нет

Максимальная токовая защита в фазах с коррекцией по напряжению (ANSI 50V/51V)

Номер функции: 1901

Регулир.	Данные	Формат / Единица измерения
1 - 4	общие регулировки	
5	кривая отключения	①
6	пороговый ток Is	0.1 А
7	выдержка времени отключения	10 мс
8	кривая удержания	③
9	время удержания	10 мс

Максимальное напряжение, линейное или фазное (ANSI 59)

Номер функции: 28xx

С экземпляра 1 : xx = 01 по экземпляр 2 : xx = 02

Регулир.	Данные	Формат / Единица измерения
1 - 4	общие регулировки	
5	вид напряжения	0: фазное 1: линейное
6	пороговое напряжение Us	% Unp
7	выдержка времени отключения	10 мс

Максимальное напряжение нулевой последовательности (ANSI 59N)

Номер функции: 39xx

С экземпляра 1 : xx = 01 по экземпляр 2 : xx = 02

Регулир.	Данные	Формат / Единица измерения
1 - 4	общие регулировки	
5	кривая отключения	0: с независимой выдержкой времени 18: с зависимой выдержкой времени
6	пороговое напряжение Vs0	% Unp
7	выдержка времени отключения	10 мс

Дифференциальная защита от замыканий на землю (ANSI 64REF)

Номер функции: 64xx

С экземпляра 1 : xx = 01 по экземпляр 2 : xx = 02

Регулир.	Данные	Формат / Единица измерения
1 - 4	общие регулировки	
5	пороговый ток Is0	0.1 A

Ограничение количества пусков (ANSI 66)

Номер функции: 4201

Регулир.	Данные	Формат / Единица измерения
1	общие регулировки	
2	резерв	
3	общие регулировки	
4	резерв	
5	период времени	часы
6	общее количество пусков	1
7	количество последовательных "горячих" пусков	1
8	количество последовательных "холодных" пусков	1
9	выдержка времени между пусками	мин.

Максимальная направленная токовая защита в фазах (ANSI 67)

Номер функции: 52xx

С экземпляра 1 : xx = 01 по экземпляр 2 : xx = 02

Регулир.	Данные	Формат / Единица измерения
1 - 3	общие регулировки	
4	резерв	
5	группа уставок A - направление	0: line 1: busbar
6	группа уставок A - характеристический угол	3: 30° 4: 45° 5: 60°
7	группа уставок A - логика отключения	0: 1/3 1: 2/3
8	группа уставок A - кривая отключения	①
9	группа уставок A - пороговый ток Is	0.1 A
10	группа уставок A - выдержка времени отключения	10 мс
11	группа уставок A - кривая удержания	③
12	группа уставок A - время удержания	10 мс
13	группа уставок B - направление	0: line 1: busbar
14	группа уставок B - характеристический угол	3: 30° 4: 45° 5: 60°
15	группа уставок B - логика отключения	0: 1/3 1: 2/3
16	группа уставок B - кривая отключения	①
17	группа уставок B - пороговый ток Is	0.1 A
18	группа уставок B - выдержка времени отключения	10 мс
19	группа уставок B - кривая удержания	③
20	группа уставок B - время удержания	10 мс

Максимальная направленная токовая защита от замыканий на землю (ANSI 67N/67NC)

Номер функции: 50xx

С экземпляра 1 : xx = 01 по экземпляр 2 : xx = 02

Регулир.	Данные	Формат / Единица измерения
1 - 4	общие регулировки	
5	вид мощности	0: по проекции (тип 1) 1: по направлению (тип 2) 2: по направлению с регулировкой сектора (тип 3)
6	группа уставок А – направление	0: линия 1: сб. шины
7	группа уставок А – тип 1 и 2: характеристический угол	0: -45° 1: 0° 2: 15° 3: 30° 4: 45° 5: 60° 6: 90°
	группа уставок А – тип 3: предельный угол 1	0° - 359°
8	группа уставок А – тип 1: сектор	2: сектор 76° 3: сектор 83° 4: сектор 86°
	группа уставок А – тип 3: предельный угол 2	0° - 359°
9	группа уставок А - кривая отключения	①
10	группа уставок А – пороговый ток Is0	0.1 А
11	группа уставок А - выдержка времени отключения	10 мс
12	группа уставок А – тип 1 и 2: пороговое напряжение Vs0	% Unp
	группа уставок А – тип 3: пороговое напряжение Vs0	0.1% Unp
13	группа уставок А - кривая удержания	③
14	группа уставок А - время удержания	10 мс
15	группа уставок А – время по памяти	10 мс
16	группа уставок А – напряжение по памяти	% Unp
17	группа уставок В – направление	0: линия 1: сб. шины
18	группа уставок В – тип 1 и 2: характеристический угол	то же, что для группы уставок А
	группа уставок В – тип 3: предельный угол 1	0° - 359°
19	группа уставок В – тип 1: сектор	то же, что для группы уставок А
	группа уставок В – тип 3: предельный угол 2	0° - 359°
20	группа уставок В - кривая отключения	①
21	группа уставок В – пороговый ток Is0	0.1 А
22	группа уставок В - выдержка времени отключения	10 мс
23	группа уставок В – тип 1 и 2: пороговое напряжение Vs0	% Unp
	группа уставок В – тип 3: пороговое напряжение Vs0	0.1% Unp
24	группа уставок В - кривая удержания	③
25	группа уставок В - время удержания	10 мс
26	группа уставок В – время по памяти	10 мс
27	группа уставок В – напряжение по памяти	% Unp

Максимальная частота (ANSI 81H)

Номер функции: 57xx

С экземпляра 1 : xx = 01 по экземпляр 2 : xx = 02

Регулир.	Данные	Формат / Единица измерения
1 - 4	общие регулировки	
5	пороговая частота Fs	0.1 Гц
6	выдержка времени отключения	10 мс
7	резерв	
8	уставка Vs	% Unp

Минимальная частота (ANSI 81L)

Номер функции: 56xx

С экземпляра 1 : xx = 01 по экземпляр 4 : xx = 04

Регулир.	Данные	Формат / Единица измерения
1 - 4	общие регулировки	
5	пороговая частота Fs	0.1 Гц
6	выдержка времени отключения	10 мс
7	коррекция по снижению частоты	0: нет 1: да
8	уставка Vs	% Unp
9	уставка запрета при изменении частоты	Гц/с

Защита по скорости изменения частоты (ANSI 81R)

Номер функции: 58xx

Единица измер.: 1 xx = 01, экземпляр 2: xx = 02

Регулир.	Данные	Формат / Единица измерения
1	удержание	0: нет 1: да
2	управление выключателем	0: нет 1: да
3	активация	0: не в работе 1: в работе
4	резерв	
5	уставка dfs/dt	0.01 Гц/с
6	выдержка времени отключения	10 мс

Регулировка других функций

Контроль трансформаторов тока (ТТ) (ANSI 60)

Номер функции: 2601

Регулир.	Данные	Формат / Единица измерения
1	резерв	
2	резерв	
3	общие регулировки	
4	резерв	
5	активация защит 21G, 46, 40, 51N, 32P, 37P, 32Q и 64REF	0: нет 1: запрет
6	выдержка времени отключения	10 мс

Контроль трансформаторов напряжения (ТН) (ANSI 60FL)

Номер функции: 2701

Регулир.	Данные	Формат / Единица измерения
1	резерв	
2	резерв	
3	общие регулировки	
4	резерв	
5	использование критерия "положение выключателя" или "наличие напряжения"	0: выключатель 1: напряжение
6	использование трех напряжений (3 V / 2 U)	0: нет 1: да
7	использование наличия тока	0: нет 1: да
8	использование Vi и Ii	0: нет 1: да
9	активация защит 21G, 27/27S, 27D, 32P, 32Q, 37P, 40, 47, 51V, 59, 59N	0: нет 1: запрет
10	активация защиты 67	0: не направленная 1: запрет
11	активация защиты 67N	0: не направленная 1: запрет
12	уставка отключения Vi	%
13	уставка отключения Ii	%
14	выдержка времени по критерию трех напряжений (3 V / 2 U)	10 мс
15	выдержка времени по критерию Vi, Ii	10 мс

Автоматическое повторное включение (АПВ) (ANSI 79)

Номер функции: 1701

Регулир.	Данные	Формат / Единица измерения
1	резерв	
2	резерв	
3	общие регулировки	
4	резерв	
5	количество циклов	1 - 4
6	выдержка времени ожидания	10 мс
7	выдержка времени блокировки	10 мс
8	продление выдержки времени восстановления изоляции	0: нет 1: да
9	максимальное время ожидания	10 мс
10	цикл 1: режим активации	см. примечание
11	циклы 2, 3, 4: режим активации	see below
12	цикл 1: выдержка времени восстановления изоляции	см. примечание
13	цикл 2: выдержка времени восстановления изоляции	10 мс
14	цикл 3: выдержка времени восстановления изоляции	10 мс
15	цикл 4: выдержка времени восстановления изоляции	10 мс

Примечание. Режим активации каждого цикла кодируется следующим образом:

Бит	Активация защитой (если бит установлен на 1) / нет активации защитой (если бит установлен на 0)
0	мгновенная, защита 50/51, экземпляр 1
1	с выдержкой времени, защита 50/51, экземпляр 1
2	мгновенная, защита 50/51, экземпляр 2
3	с выдержкой времени, защита 50/51, экземпляр 2
4	мгновенная, защита 50/51, экземпляр 3
5	с выдержкой времени, защита 50/51, экземпляр 3
6	мгновенная, защита 50/51, экземпляр 4
7	с выдержкой времени, защита 50/51, экземпляр 4
8	мгновенная, защита 50N/51N, экземпляр 1
9	с выдержкой времени, защита 50N/51N, экземпляр 1
10	мгновенная, защита 50N/51N, экземпляр 2
11	с выдержкой времени, защита 50N/51N, экземпляр 2
12	мгновенная, защита 50N/51N, экземпляр 3
13	с выдержкой времени, защита 50N/51N, экземпляр 3
14	мгновенная, защита 50N/51N, экземпляр 4
15	с выдержкой времени, защита 50N/51N, экземпляр 4
16	мгновенная, защита 67N, экземпляр 1
17	с выдержкой времени, защита 67N, экземпляр 1
18	мгновенная, защита 67N, экземпляр 2
19	с выдержкой времени, защита 67N, экземпляр 2
20	мгновенная, защита 67, экземпляр 1
21	с выдержкой времени, защита 67, экземпляр 1
22	мгновенная, защита 67, экземпляр 2
23	с выдержкой времени, защита 67, экземпляр 2
24	мгновенная, с помощью логического уравнения V_DECL

Регулировка основных параметров

Эти регулировки доступны только для чтения.

Номер функции: D002

Регулир.	Данные	Формат / Единица измерения
1	рабочий язык	1: английский 2: другой язык
2	номинальная частота	50, 60 (Гц)
3	активная группа уставок	1: группа уставок А 2: группа уставок В 3: выбор через логический вход 4: выбор по телеуправлению
4	период интегрирования (для среднего тока, максиметров тока и мощности)	5, 10, 15, 30, 60 мин
5	тип ячейки	1: ввод 2: вывод
6	приращение активной энергии	100 - 5000000 (Вт)
7	приращение реактивной энергии	100 - 5000000 (Вар)
8	направление вращения фаз	1: направление 123 2: направление 132
9	единица измерения температуры	1: °C 2: °F
10	разрешение телерегулировки	1: нет 2: да
11	режим временной синхронизации	1: порт COM1 3: вход I103 5: нет 6: порт Ethernet
12	режим телеуправления	1: режим SBO 2: прямой режим
13	резерв	
14	резерв	
15	номинальное оперативное напряжение	24 - 250 В пост. тока
16	нижняя уставка аварийной сигнализации по оперативному напряжению	% U_{aux} номинального, мин. 20 В
17	верхняя уставка аварийной сигнализации по оперативному напряжению	% U_{aux} номинального, макс. 275 В
18	маскирование входов при снижении U_{aux}	1: нет активации 2: активация
19	базовый ток I_b	0.2 - 1.3 In (A)
20	номинальный ток In	1 - 6250 A
21	количество трансформаторов тока (ТТ) по фазам	1: 2 ТТ 2: 3 ТТ
22	номинал ТТ фазных	1: 1 A 2: 5 A 3: LPCT
23	номинальный ток нулевой последовательности In0	10 - 62500 (0.1 A)
24	способ регистрации тока нулевой последовательности	1: CSH 2 A 3: CSH 20 A 4: TT 1 A 6: TT 5 A 8: ACE 990, диапазон 1 9: ACE 990, диапазон 2 11: не измеряется
25	резерв	
26	номинальное первичное напряжение $U_{пр}$	220 - 250000 (В)
27	номинальное вторичное напряжение $U_{нс}$	90 - 230 (В)
28	подсоединение трансформаторов напряжения (ТН)	1: 3 В, 2: 2 U, 3: 1 U, 4: 1 В
29	способ регистрации напряжения нулевой последовательности	1: нет 2: $\Sigma 3V$ 3: ТН $U_{нс}/\sqrt{3}$ 4: ТН $U_{нс}/3$
30	режим измерения напряжения нулевой последовательности нейтрали	1: нет 2: есть
31	номинальное напряжение $U_{пр}$ нейтрали	220 - 250000 (В)
32	номинальное напряжение $U_{нс}$ нейтрали	57 В - 133 В
33-48	резерв	

Регулировка специальных параметров в соответствии с типом применения

Эти регулировки доступны только для чтения.

Номер функции: D003

Регулир.	Данные	Формат / Единица измерения
1	наличие трансформатора	1: нет 2: да
2	напряжение обмотки 1 (U_{n1})	220 - 250000 В
3	напряжение обмотки 2 (U_{n2})	220 - 440000 В
4	мощность S	100 - 999000 кВА
5	векторная группа	0 - 11
6	номинальная частота вращения двигателя	100 - 3600 об./мин
7	количество отметок за оборот	1 - 1800
8	уставка нулевой частоты вращения	5 - 20%

Инструкции по технике безопасности	296
Перед вводом в работу	296
Меры предосторожности	297
Идентификация оборудования	298
Спецификация оборудования Seram серии 60	300
Базовое устройство	302
Размеры	302
Монтаж	303
Подключение	304
Подключение Seram C60	306
Подключение входов фазного тока	307
Подключение входов тока нулевой последовательности	308
Подключение низковольтных входов тока нулевой последовательности	310
Подключение входов тока низкого напряжения для функции дифференциальной защиты от замыканий на землю (ANSI 64 REF)	312
Подключение низковольтных входов фазного напряжения	314
Функции, доступные в зависимости от подключённых входов напряжения	315
Трансформаторы тока 1 А / 5 А	316
Датчики тока типа LPCT (тор Роговского)	319
Торы нулевой последовательности CSH 120 и CSH 200	322
Промежуточный кольцевой тор-адаптер CSH 30	324
Адаптер ACE 990	326
Трансформаторы напряжения	328
Модули MES 120, MES 120G, MES 120H на 14 входов / 6 выходов	329
Представление	329
Установка	330
Выносные модули	332
Таблица выбора	332
Подключение	333
Модуль температурных датчиков MET 148-2	334
Модуль аналогового выхода MSA 141	336
Выносной дисплей DSM 303	338
Модуль контроля синхронизма MCS 025	340
Принадлежности для связи. Таблица выбора	344
Подключение модулей связи	345
Соединительные кабели	345
Характеристики сетей связи	346
Модуль ACE 949-2 для 2-проводной линии связи RS 485	347
Модуль ACE 959 для 4-проводной линии связи RS 485	348
Модуль ACE 937 для оптоволоконной линии	349
Многопротокольные преобразователи ACE 969TP-2 и ACE 969FO-2	350
Описание	352
Подключение	353
Многопротокольные модули ACE 850TP и ACE 850FO	356
Описание	358
Подключение	359
Преобразователь интерфейса RS 232/RS 485 ACE 909-2	362
Преобразователи интерфейса RS 485/RS 485 ACE 919CA и ACE 919C	364
Сервер Seram ECI 850 МЭК 61850	366

Инструкции по безопасности

Перед тем, как приступить к работе

На данной странице представлены важные инструкции по безопасности, которые необходимо строго соблюдать при установке или ремонте электрооборудования либо при проведении технического обслуживания этого оборудования. Внимательно ознакомьтесь с указанными ниже инструкциями по безопасности.

! ОПАСНО!

РИСК ПОРАЖЕНИЯ ЭЛЕКТРИЧЕСКИМ ТОКОМ ИЛИ ДУГОЙ, ПОЛУЧЕНИЯ ОЖОГОВ ИЛИ ВЗРЫВА

- Монтаж этого оборудования должен проводиться только квалифицированным персоналом после ознакомления со всеми инструкциями и руководствами.
- НИКОГДА не работайте в одиночку.
- Перед тем как приступить к работе на этом оборудовании, отключите все источники питания.
- Для проверки полного отключения питания всегда используйте надлежащим образом откалиброванный датчик напряжения.
- Перед тем как приступить к осмотру, испытаниям или техническому обслуживанию этого оборудования, отключите все источники тока и напряжения. Исходите из принципа, что все цепи находятся под напряжением до полного их отключения, проверки и обозначения бирками. С особым вниманием проверьте цепь питания. Проверьте отключение всех источников питания и, в частности, возможного внешнего питания ячейки, в которой установлено оборудование.
- Примите меры предосторожности во избежание возможной опасности, используйте средства индивидуальной защиты, тщательно осмотрите рабочее место, проверьте, чтобы никакие инструменты и посторонние предметы не были оставлены внутри оборудования.
- Надежная работа оборудования зависит от правильной установки, монтажа и эксплуатации. Несоблюдение основных инструкций по установке может привести к травмам персонала, а также к повреждению электрооборудования или какой-либо другой техники.
- Для эксплуатации данного оборудования требуются знания по защите электрических сетей. Поэтому конфигурирование и настройка данного оборудования может проводиться только специалистами, имеющими соответствующую квалификацию.
- Прежде чем приступить к испытанию электрической прочности или испытанию изоляции ячейки, в которой установлено устройство Sepam, отключите все провода, подключенные к Sepam. Испытания при повышенном напряжении могут повредить электронные элементы Sepam.

Несоблюдение вышеуказанных инструкций может привести к серьезным травмам или к смерти.

Для быстрой и правильной установки Serap рекомендуем Вам следовать инструкциям, изложенным в настоящем руководстве, касающимся:

- идентификации оборудования;
- монтажа;
- подключения входов тока, напряжения и датчиков;
- подключения питания;
- проверки перед подачей напряжения.

Погрузка, транспортировка и хранение

Серап в заводской упаковке

Транспортировка

Serap можно транспортировать на любые расстояния без дополнительных мер предосторожности любым видом транспорта.

Погрузка

Погрузка Serap не требует специальных мер предосторожности. Испытания показали, что Serap остается в рабочем состоянии после падения с высоты человеческого роста.

Хранение

Serap можно хранить в заводской упаковке в течение нескольких лет в помещении при следующих условиях:

- температура: от -25 до +70 °C
- относительная влажность воздуха ≤ 90%.

Рекомендуется проводить ежегодную проверку условий хранения и состояния упаковки аппарата.

После снятия упаковки необходимо в кратчайший срок провести подключение Serap.

Серап, установленный в ячейке

Транспортировка

Serap можно транспортировать любым видом транспорта в обычных условиях, применяемых при транспортировке аппаратуры, установленной в ячейку. Следует учитывать условия хранения в случае длительных перевозок.

Погрузка

В случае падения ячейки проверить состояние Serap путем осмотра и подключения.

Хранение

Необходимо как можно дольше сохранять защитную упаковку ячейки. Serap, как любой электронный прибор, не рекомендуется хранить больше 1 месяца в условиях повышенной влажности. Serap нужно как можно быстрее подключить к источнику питания. В противном случае необходимо включить систему подогрева ячейки.

Требования к условиям окружающей среды при установке Serap

Эксплуатация устройства при повышенной влажности

Соотношение температуры и относительной влажности должно соответствовать характеристикам стойкости устройства к условиям окружающей среды.

Если условия эксплуатации выходят за пределы нормы, следует принять меры для кондиционирования помещения, в котором эксплуатируется аппарат.

Эксплуатация устройства в условиях загрязненной окружающей среды

Загрязненная промышленная атмосфера (например, присутствие в воздухе хлора, фтористоводородной кислоты, серы, растворителей и т.д.) может вызвать коррозию электронных устройств. В этом случае необходимо принять меры по защите от воздействия окружающей среды (например, оборудование закрытых помещений с подачей в них отфильтрованного воздуха).

Проверка влияния коррозии на Serap проведена в соответствии со стандартами МЭК 60068-2-60 и IEC 364-65A (см. раздел «Характеристики окружающей среды», стр. 20).

Идентификация базового устройства

Каждый Seram поставляется в отдельной упаковке, включающей в себя:

- 1 базовое устройство Seram серии 60 с картриджем и токовым разъемом под винт (A);
- 8 пружинных зажимов крепления;
- 1 этикетка с указанием выводов;
- 2 кнопки (только для графического УМИ);
- 1 паспорт Seram и сертификат соответствия.

Дополнительное оборудование (модули, разъемы для подключения входов тока и кабели) поставляются по отдельному заказу.

Для идентификации Seram необходимо сверить три этикетки, открыв дверцу на передней панели:

- этикетка с указанием выходных данных базового устройства, на внутренней стороне дверцы передней панели:

Серийный номер _____

Каталожный номер _____

Модель человеко-машинного интерфейса _____

Торговое наименование _____

Дата заключительного испытания и код исполнителя _____

59836 Serial N° **11500002**

Series 60advanced UMI/24-250V
Série 60IHM avancée/24-250V

SEP363 Origin: France

59836 + 01 + 11500002 + C99

Test PASS: 12/14/2011
Operator: C99

- две этикетки на картридже:

DE59706

59707 Serial N° **11490004**

Memory cartridge series 60 & 80
Cartouche mémoire série 60 & 80

MMS020 Origin: France

59707+01+11490004+C99

Выходные данные картриджа

DE59787

59787 substation S60
sous-station S60

59846 English / French series 60
Anglais / Français série 60

5978759846

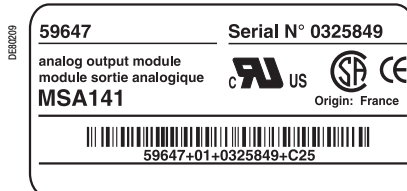
Выходные данные программного обеспечения картриджа:

- тип применения;
- рабочий язык.

Идентификация дополнительного оборудования

Дополнительное оборудование (модули, разъемы для подключения входов тока или напряжения и кабели) поставляются по отдельному заказу и снабжены этикеткой для их идентификации.

- пример идентификационной этикетки модуля MSA 141:

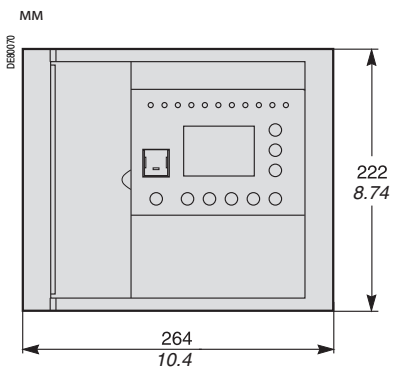


Спецификация оборудования Seram серии 60

№ по кат.	Описание
59608	выносной дисплей DSM 303
59629	разъем CCA 634 для подключения трансформаторов тока ТТ 1 А / 5 А + I0
59630	разъем CCA 630 для подключения трансформаторов тока ТТ 1 А / 5 А
59634	промежуточный тор-адаптер CSH 30 для подключения входа I0
59635	тор CSH 120 для подключения датчика тока нулевой последовательности, Ø 120 мм
59636	тор CSH 200 для подключения датчика тока нулевой последовательности, Ø 200 мм
59638	сервер ЕС1 850 МЭК 61850 для Seram, с разрядником для PRI (интерфейс основного доступа) от перенапряжений
59639	устройство для пломбирования AMT 852
59641	модуль MET 148-2 для подключения 8 температурных датчиков
59642	модуль ACE 949-2 для 2-х проводной линии сети RS 485
59643	модуль ACE 959 для 4-х проводной линии сети RS 485
59644	модуль ACE 937 для оптоволоконной линии
59647	модуль аналогового выхода MSA 141
59648	преобразователь интерфейса ACE 909-2 RS 485 / RS 232
59649	преобразователь интерфейса ACE 919 AC RS 485 / RS 485 (питание пер. током)
59650	преобразователь интерфейса ACE 919 DC RS 485 / RS 485 (питание пост. током)
59658	многопротокольный преобразователь ACE 850TP RJ45 для сети Ethernet (МЭК 61850, Modbus TCP/IP)
59659	многопротокольный преобразователь ACE 850FO (оптоволоконная линия связи) для сети Ethernet (МЭК 61850, Modbus TCP/IP)
59660	кабель CCA 770 для подключения выносного модуля, длина 0,6 м
59661	кабель CCA 772 для подключения выносного модуля, длина 2 м
59662	кабель CCA 774 для подключения выносного модуля, длина 4 м
59663	кабель CCA 612 для подключения модуля связи (за исключением модуля ACE 850), длина 3 м
59664	кабель CCA 783 для подключения к ПК через порт линии связи RS 232
59665	кабель CCA 785 для подключения модуля MCS 025
59666	разъем CCA 613 для подсоединения датчика типа LPCT
59667	адаптер ACE 917 для датчика типа LPCT
59668	разъем под винт CCA 620 на 20 контактов
59669	разъем под наконечники с ушком CCA 622 на 20 контактов
59670	монтажная плата AMT 840 для модуля MCS 025
59671	кабель CCA 784 для подключения к USB-порту ПК
59672	адаптер ACE 990 для подключения входа I0
59676	набор 2640 из 2 комплектов разъемов для модуля MES 114
59679	комплект программного обеспечения SFT 2841 (с CD-ROM) и программного обеспечения SFT 2826 (без соединительного кабеля CCA 783)
59699	фальш-панель ATM 820 для закрытия проема Seram 2000

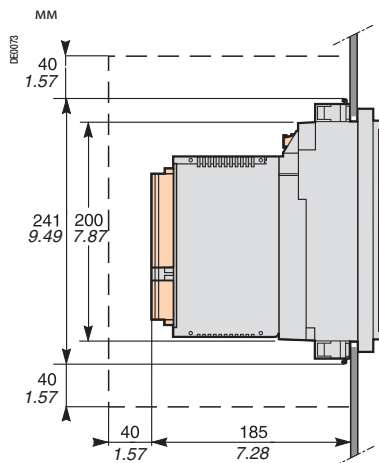
№ по кат.	Описание
59702	разъем CCA 671 для подключения датчиков тока типа LPCT
59706	монтажная плата AMT 880 для Serat серий 60 и 80
59707	картридж MMS 020
59712	модуль контроля синхронизма MCS 025
59715	модуль MES 120 на 14 входов / 6 выходов, питание 24-250 В пост. тока
59716	модуль MES 120G на 14 входов / 6 выходов, питание 220-250 В пост. тока
59722	модуль MES 120H на 14 входов / 6 выходов, питание 110-125 В пост. тока
59723	многопротокольный преобразователь ACE 969TP-2(1) для 2-проводной линии связи RS 485 (Modbus, DNP3 или МЭК 60870-5-103)
59724	многопротокольный преобразователь ACE 969FO-2(1) для оптоволоконной линии связи (Modbus, DNP3 или МЭК 60870-5-103)
59726	компакт-диск с программным обеспечением SFT 850 (CD-ROM) для конфигурирования по протоколу МЭК 61850
59751	кабель CCA 614 для подключения модуля связи, длина 3 м
59754	дополнительное аппаратнореализованное программное обеспечение TCP/IP (обязательно при подключении многопротокольного преобразователя ACE 850 к Serat серии 40, Serat серий 60 и 80)
59787	применение: подстанция типа S60
59789	применение: подстанция типа S62
59790	применение: трансформатор типа T60
59791	применение: для трансформатора типа T82
59792	применение: трансформатор типа T62
59793	применение: двигатель типа M61
59794	применение: генератор типа G60
59795	применение: генератор типа G62
59703	базовое устройство SEP 060 без дисплея, питание 24-250 В пост. тока
59704	базовое устройство SEP 383 с усовершенствованным UMI, питание 24-250 В пост. тока
59705	базовое устройство SEP 666 с графическим UMI, питание 24-250 В пост. тока
59846	рабочий язык: английский/французский
59847	рабочий язык: английский/испанский
TCSEAK0100	комплект для подключения к сети Ethernet по протоколу IEC61850

(1) Каталожный номер 59720 (оборудование ACE 969TP) аннулирован и заменен номером 59723, каталожный номер 59721 (оборудование ACE 969FO) аннулирован и заменен номером 59724.



Серат. Вид спереди

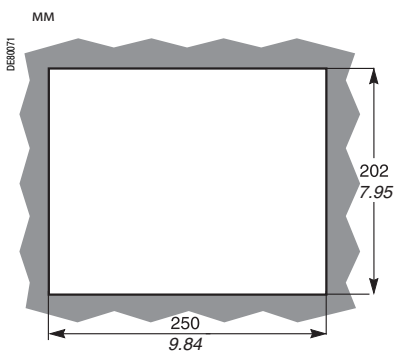
Размеры



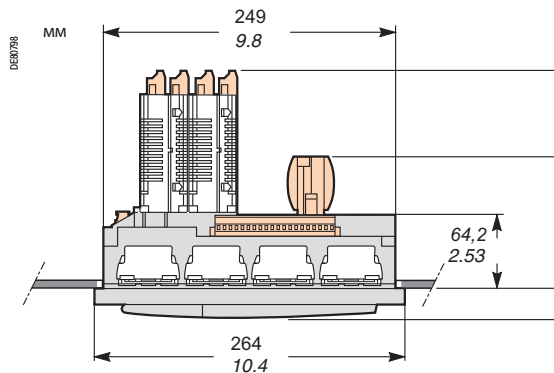
Серат с модулем MES 120. Вид сбоку. Установка на передней панели заподлицо и крепление с помощью пружинных защелок.

Толщина опорного листа: 1,5 - 6 мм

— Периметр безопасности для установки и присоединения Sepat



Вырез



Серат с модулем MES 120. Вид сверху. Установка на передней панели заподлицо и крепление с помощью пружинных защелок.

Толщина опорного листа: 1,5 - 6 мм

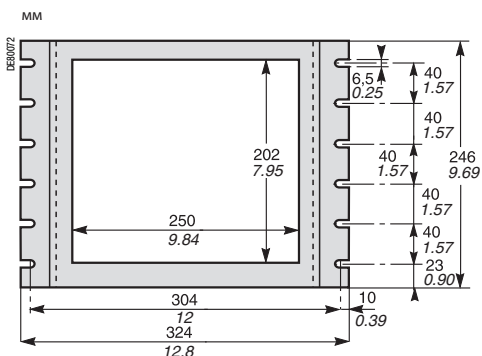
⚠ ПРЕДУПРЕЖДЕНИЕ

ОПАСНОСТЬ ПОЛУЧИТЬ ПОРЕЗЫ

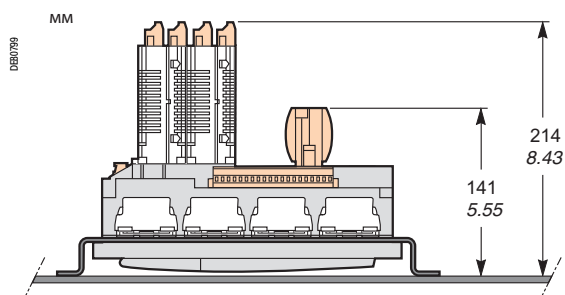
Необходимо зачистить кромки выреза, чтобы убрать все зазубрины.

Несоблюдение данной инструкции может привести к травмам.

Установка с использованием монтажной платы AMT 880



Монтажная плата AMT 880



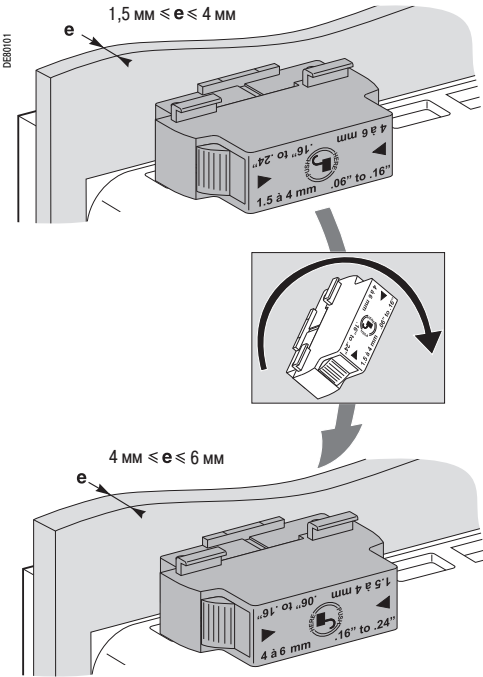
Серат с модулем MES 120. Вид сверху. Установка с использованием монтажной платы AMT 880 и крепление с помощью пружинных защелок.

Толщина опорного листа: 3 мм

Направление установки пружинных защелок

Направление установки пружинных защелок зависит от толщины опорного листа.

Направление установки верхних и нижних пружинных защелок можно изменить.



Монтаж базового устройства «заподлицо»

Sepam крепится на опорном листе с помощью 8 пружинных защелок.

Для обеспечения герметичности крепления поверхность опорного листа должна быть ровной и жесткой.

! ОПАСНО!

РИСК ПОРАЖЕНИЯ ЭЛЕКТРИЧЕСКИМ ТОКОМ, ЭЛЕКТРИЧЕСКОЙ ДУГОЙ ИЛИ ПОЛУЧЕНИЯ ОЖОГОВ

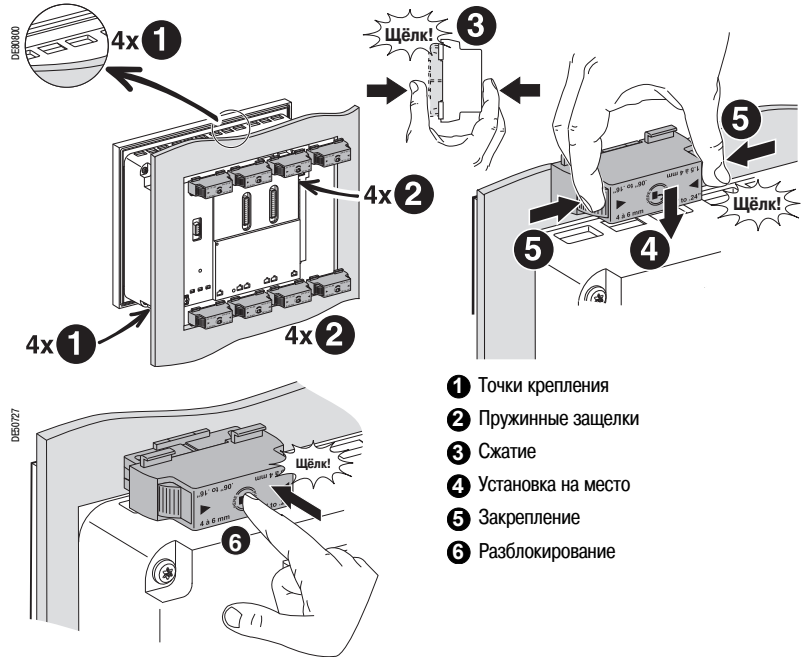
■ Монтаж данного оборудования должен проводиться только квалифицированным персоналом. Эти работы выполняются только после ознакомления со всеми инструкциями и руководствами.

■ НИКОГДА не работайте в одиночку.

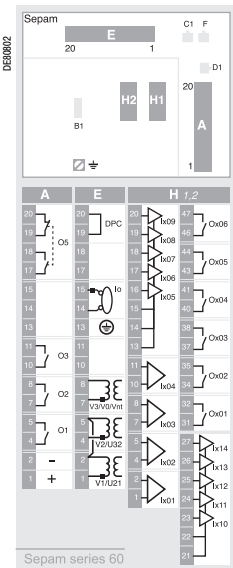
■ Перед тем как приступить к работе на этом оборудовании, отключите все источники питания. Проверьте отключение всех источников питания и, в частности, возможного внешнего питания ячейки, в которой установлено оборудование.

■ Для проверки полного отключения питания всегда используйте надлежащим образом откалиброванный датчик напряжения.

Несоблюдение вышеуказанных инструкций может привести к серьезным травмам или к смерти.



- 1 Точки крепления
- 2 Пружинные защелки
- 3 Сжатие
- 4 Установка на место
- 5 Закрепление
- 6 Разблокирование



Этикетка с указанием выводов

Этикетка с указанием выводов

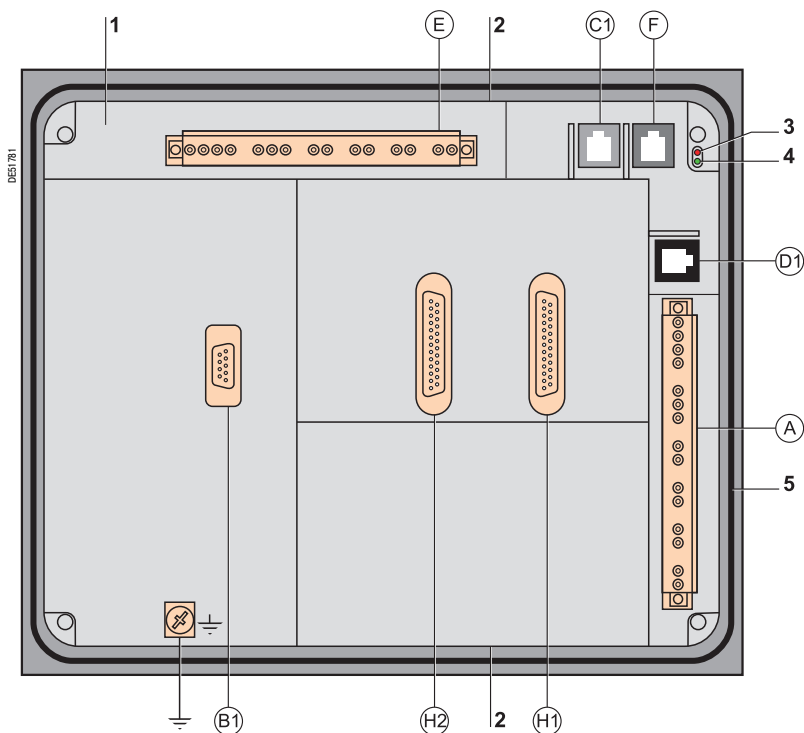
Для облегчения установки и подключения Sepam и модулей входов/выходов MES 120 каждое базовое устройство снабжено самоклеящейся этикеткой с указанием выводов на задней панели Sepam и их назначения.

Этикетка наклеивается, по Вашему желанию, например, на торец модуля MES 120 или на правый торец Sepam.

- 1 Базовое устройство
- 2 8 точек крепления для 4 пружинных защелок
- 3 Красная сигнальная лампа, указывающая на то, что Sepam находится в нерабочем состоянии
- 4 Зеленая сигнальная лампа, указывающая на то, что Sepam включен
- 5 Уплотнение

- (A) 20-контактный разъем для подключения:
 - источника оперативного питания постоянного тока 24-250 В
 - 4 выходных реле
- (B1) Разъем для подключения трех входов фазного тока I1, I2, I3
- (C1) Порт связи
- (D1) Порт связи с выносными модулями
- (E) 20-контактный разъем для подключения:
 - 3 входов фазного напряжения V1, V2, V3
 - 1 входа тока нулевой последовательности I0
- (F) Порт связи только для подключения модулей связи ACE 850
- (H1) Разъем для подключения 1-го модуля входов/выходов MES 120
- (H2) Разъем для подключения 2-го модуля входов/выходов MES 120
- ⊥ Функциональное заземление

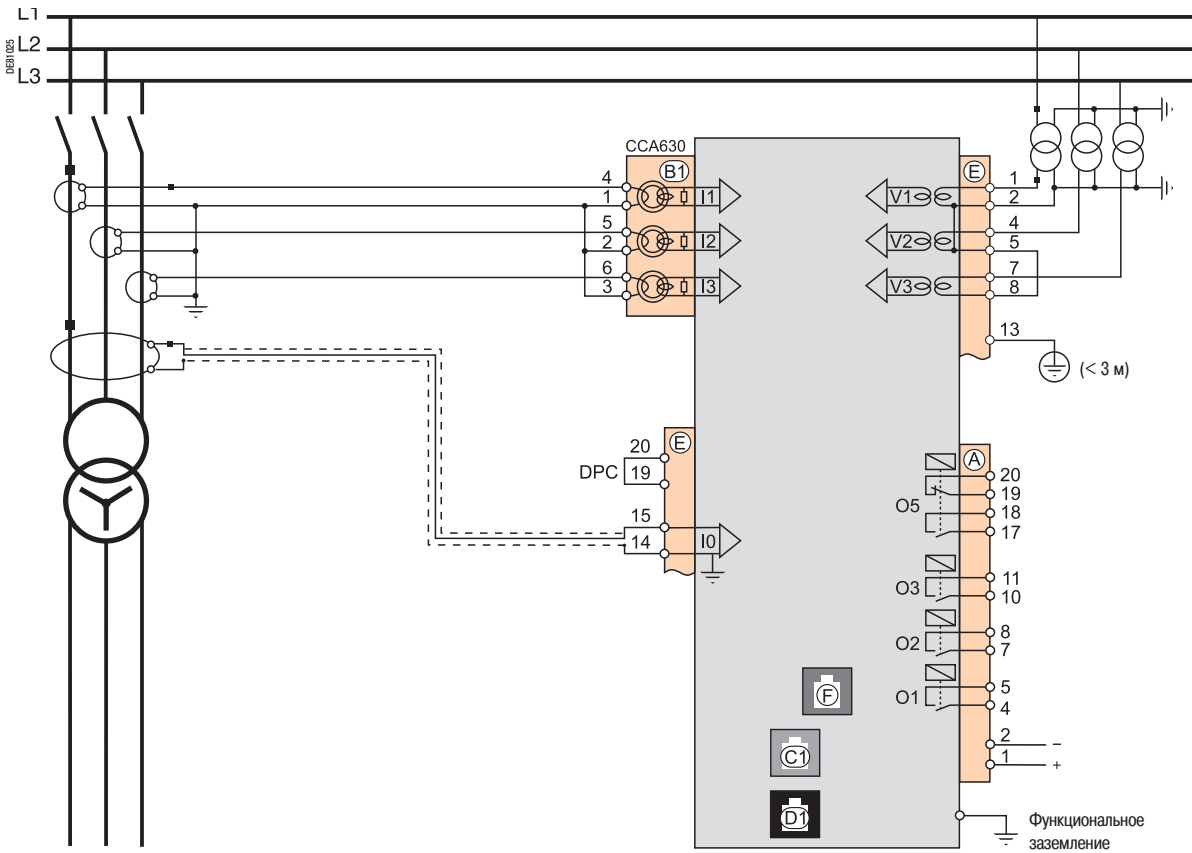
Задняя панель



Подключение

Разъем	Тип	Обозначение	Кабель
(A) · (E)	под винт	CCA620	<ul style="list-style-type: none"> ■ подсоединение кабелей без наконечника: <ul style="list-style-type: none"> □ максимально 1 провод сечением от 0,5 до 2,5 мм² (≥ AWG 20-12) или максимально 2 провода сечением от 0,5 до 1 мм² (≥ AWG 20-16) □ длина оголения: 8 - 10 мм; ■ с кабельным наконечником: <ul style="list-style-type: none"> □ предусмотренный монтаж с наконечниками Schneider Electric: <ul style="list-style-type: none"> - DZ5CE015D для 1 провода сечением 1,5 мм² (AWG 16); - DZ5CE025D для 1 провода сечением 2,5 мм² (AWG 12); - AZ5DE010D для 2 проводов сечением 1 мм² (AWG 18); □ длина изолирующей трубки: 8,2 мм; □ длина оголения: 8 мм;
	наконечник с ушком 6,35 мм	CCA622	<ul style="list-style-type: none"> ■ под наконечник с ушком или штифтовой 6,35 мм (1/4"); ■ максимально провод сечением от 0,2 до 2,5 мм² (≥ AWG 24-12); ■ длина оголения: 6 мм; ■ инструмент для обжатия наконечников на проводах; ■ максимально 2 наконечника с ушком или штифтовых на контакт; ■ момент обжатия: 0,7 – 1 Нм
(B1)	наконечник с ушком 4 мм	CCA 630 для подключения ТТ 1 А или 5 А	<ul style="list-style-type: none"> ■ провод сечением от 1,5 до 6 мм² (AWG 16-10); ■ длина оголения: 6 мм; ■ инструмент для обжатия наконечников на проводах; ■ момент обжатия: 1,2 Нм
	разъем RJ45	CCA 671 для подключения 3 датчиков типа LPCT	встроен в датчик типа LPCT
(C1)	разъем RJ45, белый		CCA612
(D1)	разъем RJ45, черный		CCA 770: D = 0,6 м CCA 772: D = 2 м CCA 774: D = 4 м CCA 785 для модуля MCS 025: D = 2 м
(F)	разъем RJ45, синий		CCA614
	наконечник с ушком		Оплетка заземления подсоединяется к корпусу ячейки: <ul style="list-style-type: none"> ■ плоская медная оплетка сечением ≥ 9 мм² (> AWG 8) ■ максимальная длина: 300 мм

0251985
Функциональное заземление



Примечание. См. характеристики подключения, стр. 304.

ПРЕДУПРЕЖДЕНИЕ!

ОТСУТВИЕ ЗАЩИТЫ ИЛИ РИСК НЕСВОВРЕМЕННОГО ОТКЛЮЧЕНИЯ

В случае отсутствия питания Sepam или если Sepam находится в безопасном состоянии, функции защиты больше не используются, и происходит отпадание всех выходных реле Sepam. Проверьте совместимость конкретного режима работы и монтажа реле устройства отслеживания готовности с Вашим оборудованием.

Несоблюдение данной инструкции может привести к повреждению оборудования и несвоевременному отключению электрической установки.

ПРЕДУПРЕЖДЕНИЕ!

РИСК ВЫХОДА ИЗ СТРОЯ SEPAM

Не переставляйте разъемы (A) и (E).

Несоблюдение данной инструкции может привести к повреждению оборудования.

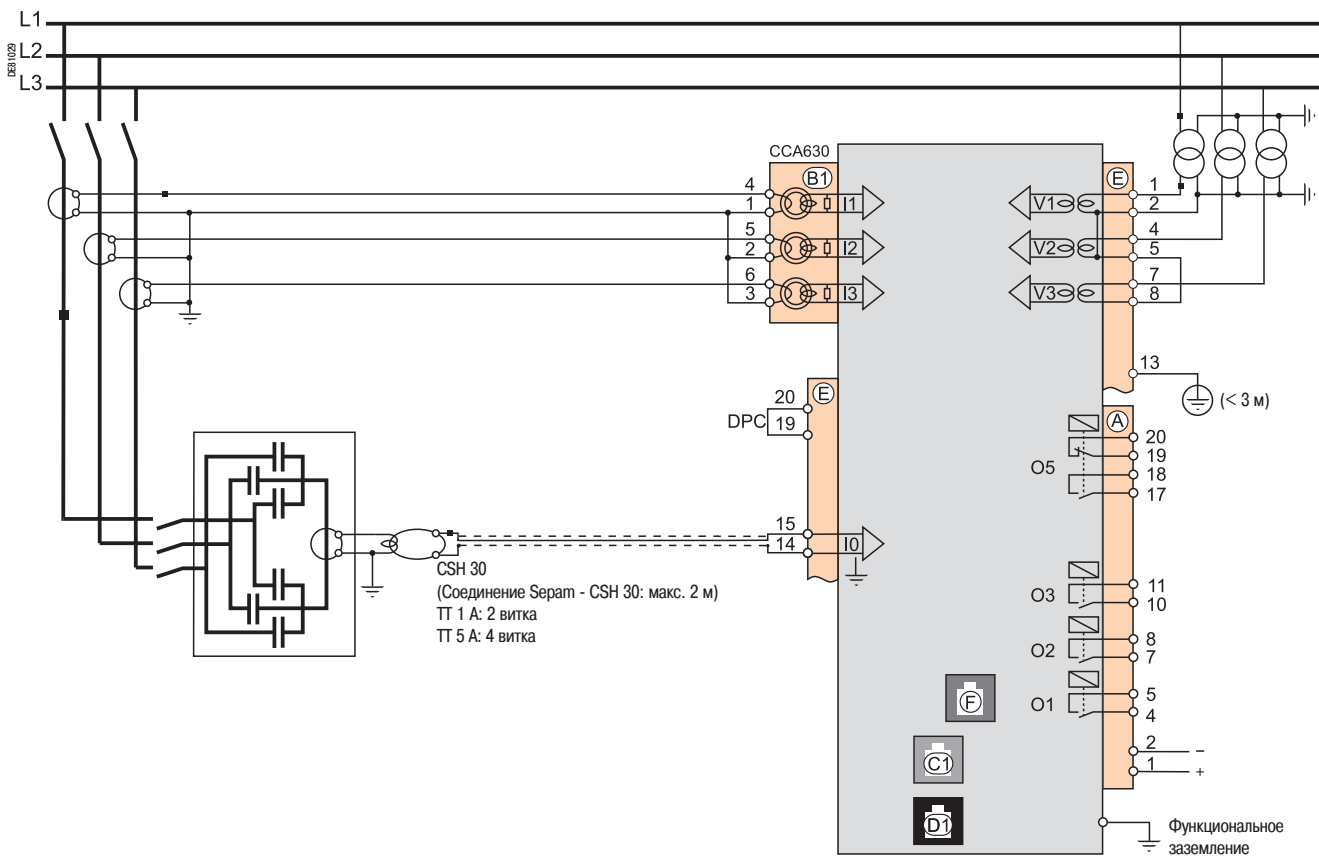
! ОПАСНО!

РИСК ПОРАЖЕНИЯ ЭЛЕКТРИЧЕСКИМ ТОКОМ, ЭЛЕКТРИЧЕСКОЙ ДУГОЙ ИЛИ ПОЛУЧЕНИЯ ОЖОГОВ

- Монтаж данного оборудования должен проводиться только квалифицированным персоналом. Эти работы выполняются только после ознакомления со всеми инструкциями и руководствами.
- НИКОГДА не работайте в одиночку.
- Перед тем как приступить к работе на этом оборудовании, отключите все источники питания. Проверьте отключение всех источников питания и, в частности, возможного внешнего питания ячейки, в которой установлено оборудование.
- Для проверки полного отключения питания всегда используйте надлежащим образом откалиброванный датчик напряжения.
- Прежде всего, подключите устройство к защитному или функциональному заземлению.
- Надежно закрепите винтами все клеммы, даже не используемые.

Несоблюдение вышеуказанных инструкций может привести к серьезным травмам или к смерти.

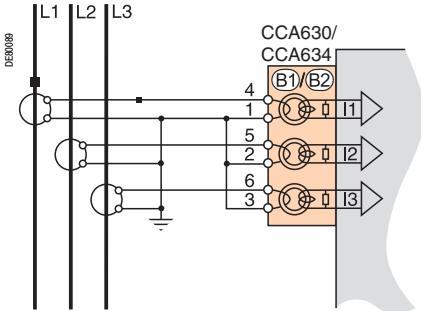
Базовое устройство Подключение Seram C60



Разъем	Тип	Обозначение	Кабель
B1	наконечник с ушком 4 мм	ССА 630 или ССА 634 для подключения ТТ 1 А или 5 А	<ul style="list-style-type: none"> ■ провод сечением от 1,5 до 6 мм² (AWG 16-10); ■ длина оголения: 6 мм; ■ инструмент для обжатия наконечников на проводах; ■ момент обжатия: 1,2 Н·м
	разъем RJ45	ССА 671 для подключения 3 датчиков типа LPCT	встроен в датчик типа LPCT
функциональное заземление	наконечник с ушком		Оплетка заземления подсоединяется к корпусу ячейки:
			<ul style="list-style-type: none"> ■ плоская медная оплетка сечением ≥ 9 мм² (> AWG 8) ■ максимальная длина: 300 мм

Характеристики подключения разъемов **A**, **E**, **C1**, **D1** : см. на стр. 304.

Вариант 1: измерение фазного тока с помощью трех трансформаторов тока 1 А / 5 А (стандартная схема подключения)



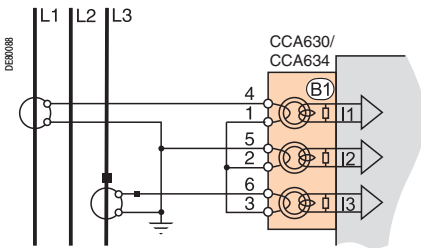
Описание

Подключение трех трансформаторов тока 1 А / 5 А с помощью разъема CCA 630 или CCA 634. Измерение значений токов в трех фазах позволяет рассчитывать ток нулевой последовательности.

Параметры

тип датчика	ТТ 5 А или 1 А
количество ТТ	I1, I2, I3
номинальный ток (In)	1 – 6250 А

Вариант 2: измерение фазного тока с помощью двух трансформаторов тока 1 А / 5 А



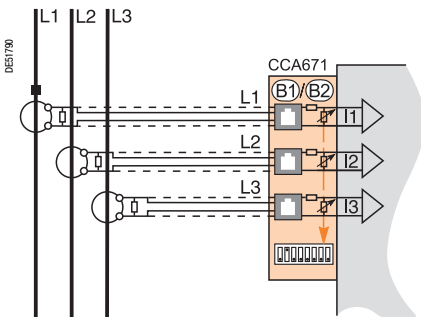
Описание

Подключение двух трансформаторов тока 1 А / 5 А с помощью разъема CCA 630 или CCA 634. Измерение значений токов в 1-й и 3-й фазах достаточно для обеспечения всех функций токовой защиты в фазах. Значение тока во 2-й фазе (I2) определяется только для функций изменения при условии, что $I0 = 0$. Данная схема не позволяет рассчитывать ток нулевой последовательности.

Параметры

тип датчика	ТТ 5 А или 1 А
количество ТТ	I1, I3
номинальный ток (In)	1 – 6250 А

Вариант 3: измерение фазного тока с помощью трех трансформаторов тока типа LPCT (тор Роговского)



Описание

Подключение трех трансформаторов тока малой мощности типа LPCT с помощью разъема CCA 671. Необходимо подключать три трансформатора типа LPCT. Подключение только одного или двух трансформаторов не допускается и приводит к тому, что Серват переходит в безопасное состояние. Измерение значений токов в трех фазах позволяет рассчитывать ток нулевой последовательности.

Параметры

тип датчика	LPCT
количество ТТ	I1, I2, I3
номинальный ток (In)	25, 50, 100, 125, 133, 200, 250, 320, 400, 500, 630, 666, 1000, 1600, 2000 или 3150 А

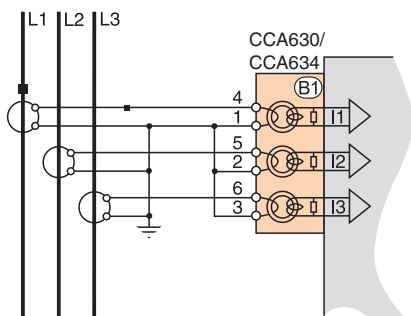
Примечание. Параметр In устанавливается дважды:

- установка параметров программного обеспечения выполняется через усовершенствованный УМІ или с помощью программного обеспечения SFT 2841;
- установка параметров аппаратных средств выполняется с помощью микропереключателей на разъеме CCA 671.

Базовое устройство

Подключение входов тока нулевой последовательности

Вариант 1: расчет значения тока нулевой последовательности по сумме токов в трех фазах



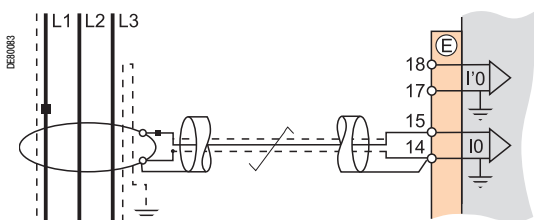
Описание

Ток нулевой последовательности определяется векторной суммой значений токов в трех фазах I1, I2 и I3, измеренной с помощью трех трансформаторов тока 1 А / 5 А или трех датчиков тока типа LPCT. См. схемы подключения токовых входов.

Параметры

Ток нулевой последовательности	Номинальный ток нулевой последовательности	Диапазон настройки
сумма трех Is	$I_{n0} = I_n$, ток первичной обмотки ТТ	0,01 – 40 I_{n0} (минимально 0,1 А)

Вариант 2: измерение тока нулевой последовательности с помощью тора нулевой последовательности CSH 120 или CSH 200 (стандартная схема подключения)



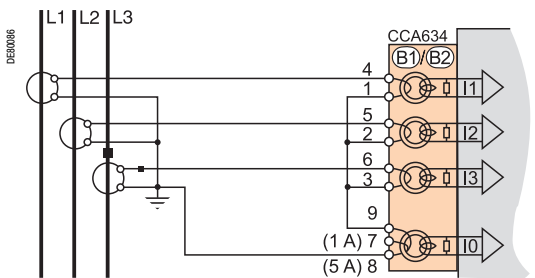
Описание

Данная схема рекомендуется для защиты сетей с изолированной и компенсированной нейтралью, требующих обнаружения очень низких токов повреждения.

Параметры

Ток нулевой последовательности	Номинальный ток нулевой последовательности	Диапазон настройки
номинал 2 А тора CSH	$I_{n0} = 2 \text{ А}$	0,1 - 40 А
номинал 20 А тора CSH	$I_{n0} = 20 \text{ А}$	0,2 - 400 А

Вариант 3: измерение тока нулевой последовательности с помощью трансформатора тока 1 А / 5 А и разъема CCA 634



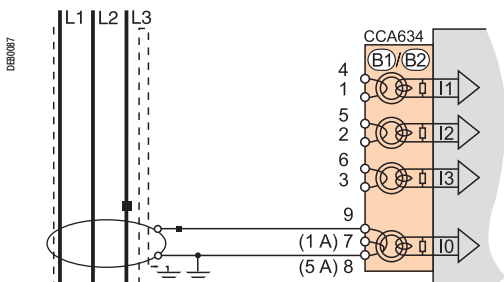
Описание

Измерение тока нулевой последовательности с помощью трансформатора тока 1 А / 5 А.

- Вывод 7: ТТ 1 А
- Вывод 8: ТТ 5 А

Параметры

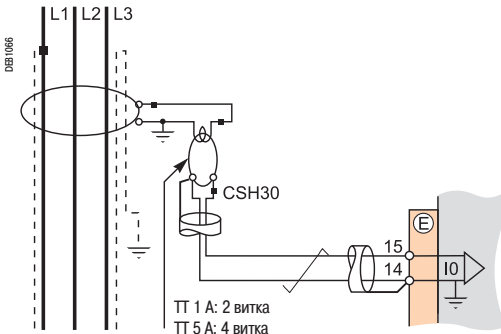
Ток нулевой последовательности	Номинальный ток нулевой последовательности	Диапазон настройки
ТТ 1 А	$I_{n0} = I_n$, ток первичной обмотки ТТ	0,01 – 20 I_{n0} (минимально 0,1 А)
ТТ 5 А	$I_{n0} = I_n$, ток первичной обмотки ТТ	0,01 – 20 I_{n0} (минимально 0,1 А)



6

Базовое устройство Подключение входов тока нулевой последовательности

Вариант 4: измерение тока нулевой последовательности с помощью трансформатора тока 1 А / 5 А и промежуточного кольцевого тора-адаптера CSH 30



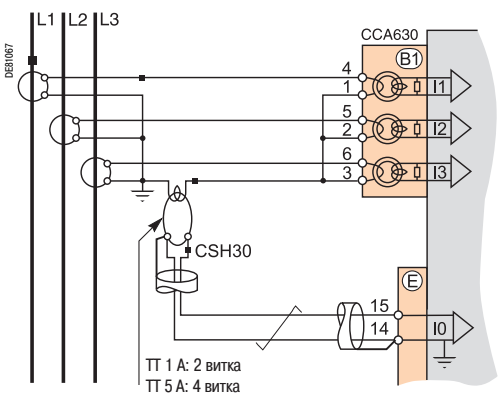
Описание

Промежуточный кольцевой тор-адаптер CSH 30 используется для подключения Serap к трансформаторам тока 1 А или 5 А с целью измерения тока нулевой последовательности:

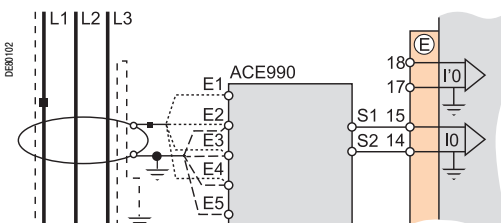
- подключение промежуточного тора-адаптера CSH 30 к трансформатору тока 1 А: выполнить 2 витка на первичной обмотке тока CSH;
- подключение промежуточного тора-адаптера CSH 30 к трансформатору тока 5 А: выполнить 4 витка на первичной обмотке тока CSH.

Параметры

Ток нулевой последовательности	Номинальный ток нулевой последовательности	Диапазон настройки
TT 1 А	$I_{n0} = I_n$, ток первичной обмотки ТТ	0,01 – 20 I_{n0} (минимально 0,1 А)
TT 5 А	$I_{n0} = I_n$, ток первичной обмотки ТТ	0,01 – 20 I_{n0} (минимально 0,1 А)



Вариант 5: измерение тока нулевой последовательности с помощью тора нулевой последовательности с коэффициентом трансформации 1/n (n от 50 до 1500)



Описание

Преобразователь ACE 990 используется в качестве адаптера между тором нулевой последовательности, имеющим коэффициент трансформации 1/n ($50 \leq n \leq 1500$), и входом тока нулевой последовательности Serap.

Данная схема подключения позволяет подключать имеющиеся торы нулевой последовательности.

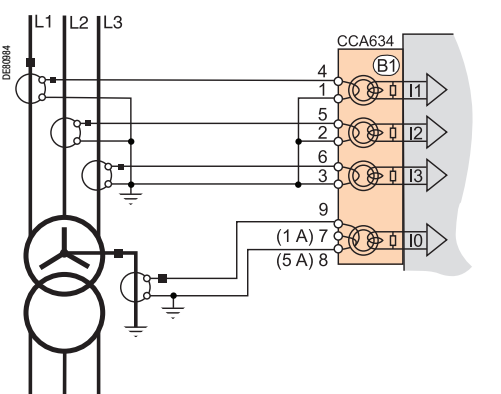
Параметры

Ток нулевой последовательности	Номинальный ток нулевой последовательности	Диапазон настройки
ACE990 - диапазон 1	$I_{n0} = I_k \cdot n^{(1)}$ ($0.00578 \leq k \leq 0.04$)	0.01 - 20 I_{n0} (минимально 0.1 А)
ACE990 - диапазон 2	$I_{n0} = I_k \cdot n^{(1)}$ ($0.0578 \leq k \leq 0.26316$)	0.01 - 20 I_{n0} (минимально 0.1 А)

(1) n = количество витков на торе нулевой последовательности

k = коэффициент, определяемый в соответствии с количеством витков на обмотке преобразователя ACE 990 и диапазоном уставок, используемых Serap

Вариант 6: измерение тока нейтрали для обеспечения защиты от замыканий на землю (ANSI 64REF) и для сети с нераспределенной нейтралью



Описание

Значения тока в первичной и вторичной обмотке трансформаторов фазного тока и трансформаторов тока в нейтрали должны быть одинаковыми. Ток нулевой последовательности определяется по сумме трех фазных токов с помощью трансформатора тока, ток во вторичной обмотке которого имеет значение 1 А или 5 А.

Измерение тока нейтрали выполняется с помощью трансформатора тока, ток во вторичной обмотке которого имеет значение 1 А или 5 А:

- вывод 7: ТТ 1 А
- вывод 8: ТТ 5 А

Параметры

Ток во вторичной обмотке	Номинальный ток нулевой последовательности	Диапазон настройки
TT 1 А	$I_{n0} = I_n$, ток первичной обмотки ТТ	0,01 – 20 I_{n0} (минимально 0,1 А)
TT 5 А	$I_{n0} = I_n$, ток первичной обмотки ТТ	0,01 – 20 I_{n0} (минимально 0,1 А)

Базовое устройство

Подключение низковольтных входов тока нулевой последовательности

Вариант 1: измерение тока нулевой последовательности с помощью трансформаторов тока, подключенных к контуру заземления нейтрали (с использованием или без использования промежуточного кольцевого тора-адаптера CSH 30)

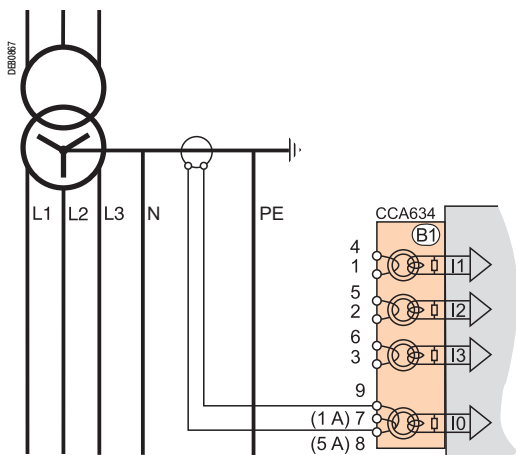
Описание

Ток нулевой последовательности определяется в нейтральной точке с помощью трансформатора тока 1 А или 5 А.

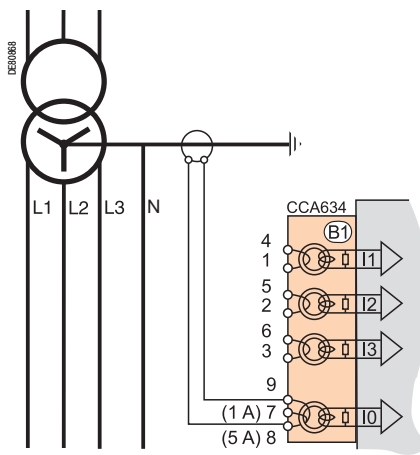
Данные схемы подключения не совместимы со схемам соединений, используемыми для функции защиты ANSI 64REF.

Параметры

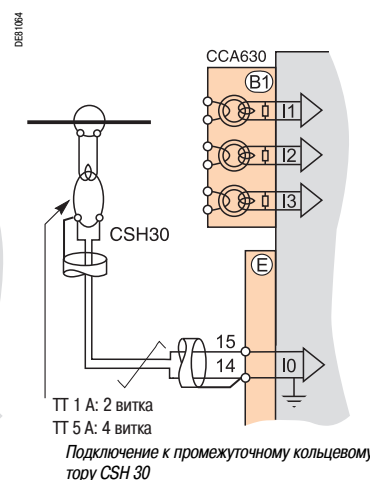
Ток нулевой последовательности	Номинальный ток нулевой последовательности	Диапазон настройки
ТТ 1 А	$In0 = In$, ток в нейтрали ТТ	0.01 - 20 $In0$
ТТ 5 А	$In0 = In$, ток в нейтрали ТТ	0.01 - 20 $In0$



Подключение к сети TN-S



Подключение к сети TT



ТТ 1 А: 2 витка
ТТ 5 А: 4 витка

Подключение к промежуточному кольцевому тору CSH 30

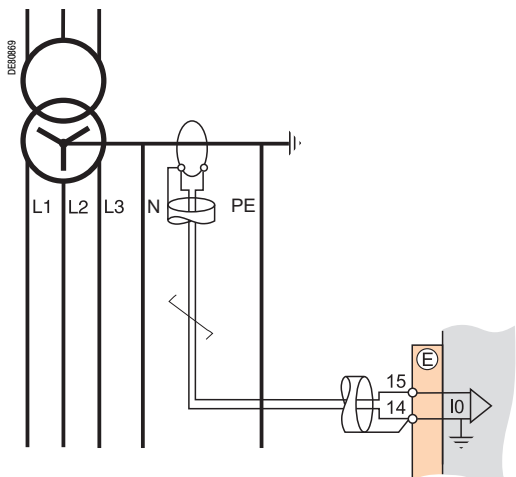
Вариант 2: измерение тока нулевой последовательности с помощью тора нулевой последовательности CSH 120 или CSH 200, подключенного к линии заземления нейтрали

Описание

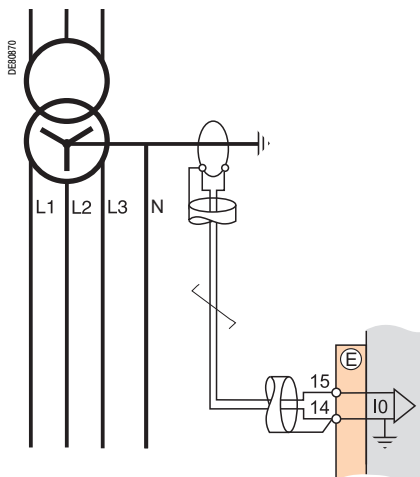
Ток нулевой последовательности определяется в нейтральной точке с помощью тора нулевой последовательности. Рекомендуется использовать торы нулевой последовательности для измерения очень низких токов повреждения, при условии, что значение тока замыкания на землю составляет меньше 2 кА. При больших значения тока замыкания на землю рекомендуется использовать стандартный вариант подключения № 1.

Параметры

Ток нулевой последовательности	Номинальный ток нулевой последовательности	Диапазон настройки
номинал 2 А тора CSH	$In0 = 2 А$	0.1 - 40 А
номинал 20 А тора CSH	$In0 = 20 А$	0.2 - 400 А



Подключение к сети TN-S

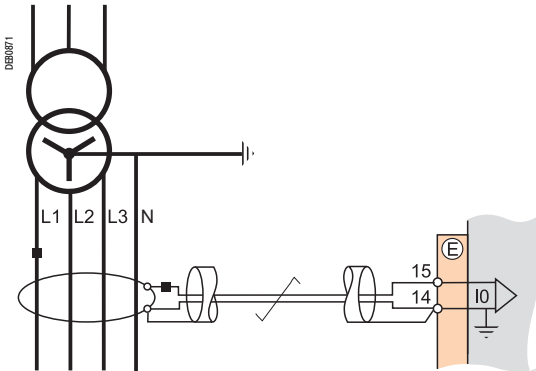


Подключение к сети TT

Базовое устройство

Подключение низковольтных входов тока нулевой последовательности

Вариант 3: расчет значения тока нулевой последовательности по сумме токов в трех фазах и измерение тока в нейтрали с помощью тора нулевой последовательности CSH 120 или CSH 200



Подключение к сети TN-S и к сети TT

Описание

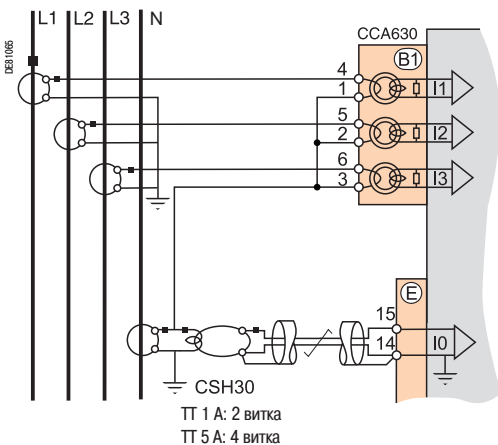
Рекомендуется использовать торы нулевой последовательности для измерения очень низких токов повреждения.

Данные схемы подключения не совместимы со схемам соединений, используемыми для функции защиты ANSI 64REF.

Параметры

Ток нулевой последовательности	Номинальный ток нулевой последовательности	Диапазон настройки
номинал 2 А тора CSH	$In0 = 2 \text{ A}$	0.1 - 40 А
номинал 20 А тора CSH	$In0 = 20 \text{ A}$	0.2 - 400 А

Вариант 4: расчет значения тока нулевой последовательности по сумме токов в трех фазах и измерение тока в нейтрали с помощью трансформатора тока 1 А / 5 А и промежуточного кольцевого тора-адаптера CSH 30



TT 1 А: 2 витка
TT 5 А: 4 витка

Подключение к сети TN-S и к сети TT

Описание

Значения тока в первичной и вторичной обмотке трансформаторов фазного тока и трансформаторов тока в нейтрали должны быть одинаковыми.

Промежуточный кольцевой тора-адаптер CSH 30 используется для подключения Separat к трансформаторам тока 1 А или 5 А с целью измерения тока нулевой последовательности:

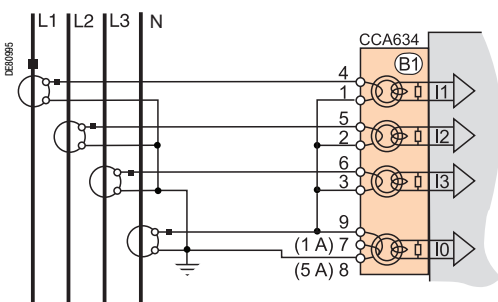
- подключение промежуточного тора-адаптера CSH 30 к трансформатору тока 1 А: выполнить 2 витка на первичной обмотке тока CSH;
- подключение промежуточного тора-адаптера CSH 30 к трансформатору тока 5 А: выполнить 4 витка на первичной обмотке тока CSH.

В соответствии соединением между нейтральной точкой и землей данная схема подключения не совместима со схемой соединений, используемой для функции защиты ANSI 64REF.

Параметры

Ток нулевой последовательности	Номинальный ток нулевой последовательности	Диапазон настройки
TT 1 А	$In0 = In$, ток первичной обмотки TT	0.01 - 20 $In0$
TT 5 А	$In0 = In$, ток первичной обмотки TT	0.01 - 20 $In0$

Вариант 5: расчет значения тока нулевой последовательности по сумме токов в трех фазах и измерение тока в нейтрали с помощью трансформатора тока 1 А / 5 А и разъема CCA 634



Подключение к сети TN-S и к сети TT

Описание

Значения тока в первичной и вторичной обмотке трансформаторов фазного тока и трансформаторов тока в нейтрали должны быть одинаковыми.

Измерение тока нулевой последовательности выполняется с помощью трансформатора тока 1 А или 5 А:

- вывод 7: TT 1 А
- вывод 8: TT 5 А

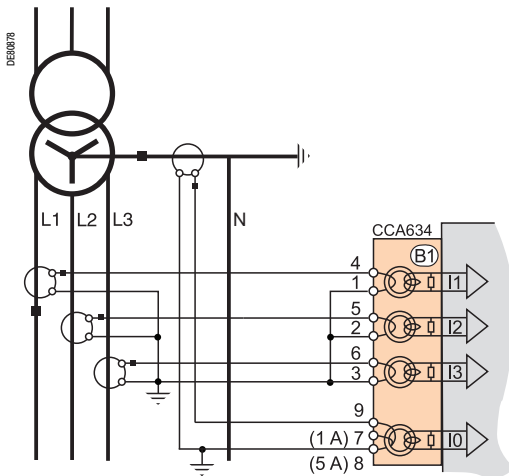
В соответствии соединением между нейтральной точкой и землей данная схема подключения не совместима со схемой соединений, используемой для функции защиты ANSI 64REF.

Параметры

Ток нулевой последовательности	Номинальный ток нулевой последовательности	Диапазон настройки
TT 1 А	$In0 = In$, ток первичной обмотки TT	0.01 - 20 $In0$
TT 5 А	$In0 = In$, ток первичной обмотки TT	0.01 - 20 $In0$

Базовое устройство

Подключение низковольтных входов тока для обеспечения защиты от замыканий на землю (ANSI 64REF)



Подключение к сети TT

Описание

Ниже указанные три схемы соответствуют вариантам подключения с глухозаземленной нейтралью. Данные схемы используются для определения тока нулевой последовательности (расчет по сумме токов в трех фазах) и измерения тока в нейтрали трансформатора с целью обеспечения функции защиты от замыканий на землю (ANSI 64REF).

Значения тока в первичной и вторичной обмотке трансформаторов фазного тока и трансформаторов тока в нейтрали должны быть одинаковыми.

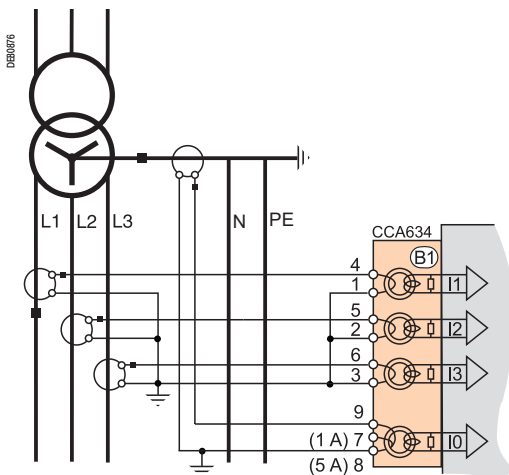
Ток нулевой последовательности определяется по сумме трех фазных токов с помощью трансформатора тока, ток во вторичной обмотке которого имеет значение 1 А или 5 А.

Измерение тока нейтрали выполняется с помощью трансформатора тока, ток во вторичной обмотке которого имеет значение 1 А или 5 А:

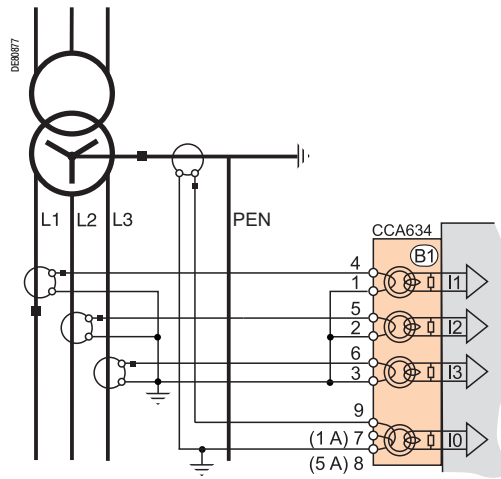
- вывод 7: ТТ 1 А
- вывод 8: ТТ 5 А

Параметры

Ток во вторичной обмотке	Номинальный ток нулевой последовательности	Диапазон настройки
ТТ 1 А	$I_{n0} = I_n$, ток первичной обмотки ТТ	0.01 - 20 I_{n0}
ТТ 5 А	$I_{n0} = I_n$, ток первичной обмотки ТТ	0.01 - 20 I_{n0}



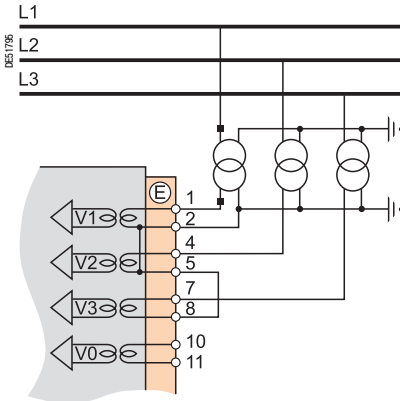
Подключение к сети TN-S



Подключение к сети TN-C

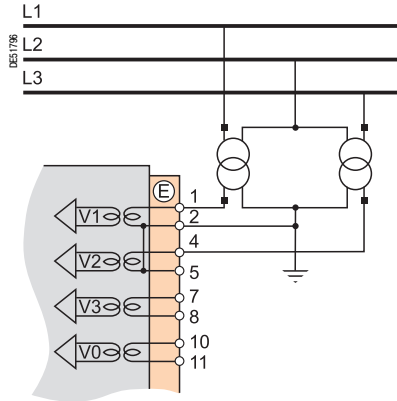
Варианты подключения входов фазного напряжения

Вариант 1: измерение 3 фазных напряжений (3 V) (стандартная схема подключения)



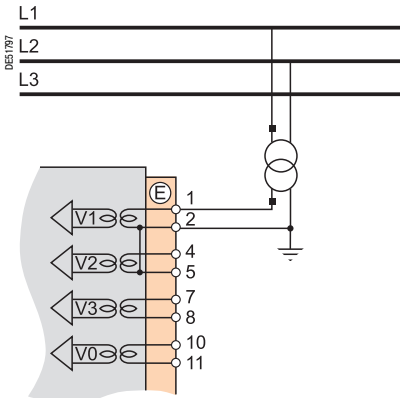
Измерение значений трех фазных напряжений позволяет рассчитывать напряжение нулевой последовательности $V_0\Sigma$.

Вариант 2: измерение 2 линейных напряжений (2 U)



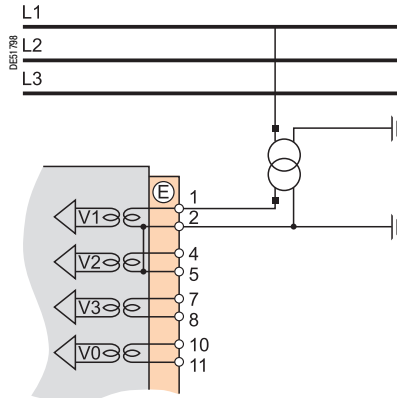
Данная схема не позволяет рассчитывать напряжение нулевой последовательности.

Вариант 3: измерение 1 линейного напряжения (1 U)



Данная схема не позволяет рассчитывать напряжение нулевой последовательности.

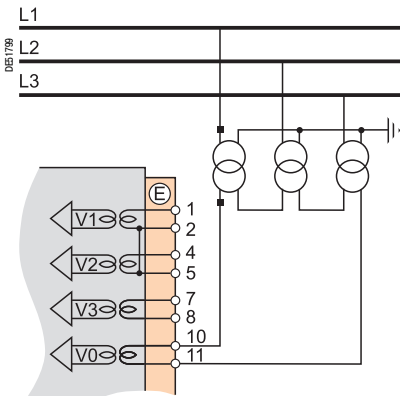
Вариант 4: измерение 1 фазного напряжения (1 V)



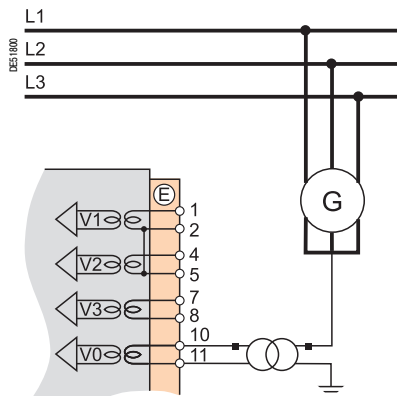
Данная схема не позволяет рассчитывать напряжение нулевой последовательности.

Варианты подключения входа напряжения нулевой последовательности

Вариант 5: измерение напряжения нулевой последовательности (V_0)



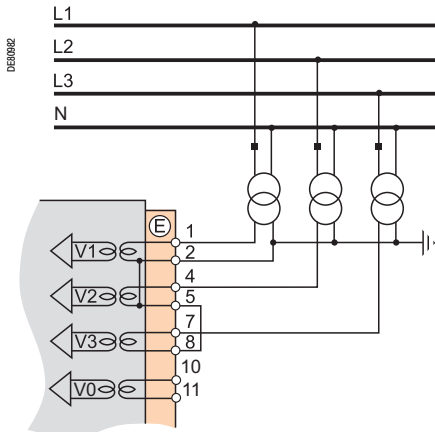
Вариант 6: измерение напряжения нулевой последовательности (V_{nt}) в нейтрали генератора



Базовое устройство

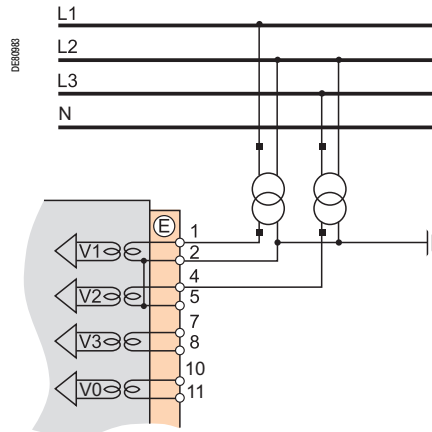
Подключение низковольтных входов фазного напряжения

Вариант 1: схема подключения для сети TN-S и для сети TN-C



В случае возникновения замыкания на землю в сети TN-S или в сети TN-C это повреждение не влияет на потенциал нейтрали, и эта величина может являться опорной для трансформаторов напряжения.

Вариант 2: схема подключения для сети TT и для сети IT



В случае возникновения замыкания на землю в сети TT или в сети IT это повреждение влияет на потенциал нейтрали, и эта величина не может служить опорной для трансформаторов напряжения, а в обеих фазах должны использоваться линейные напряжения.

Базовое устройство

Функции, доступные в зависимости от подключенных входов напряжения

Возможность использования некоторых функций защиты и измерения определяется вариантами измерения фазного напряжения и напряжения нулевой последовательности с помощью Sepam.

В таблице ниже для каждой функции защиты и измерения, в зависимости от измеряемых напряжений, указаны варианты подключения соответствующих входов напряжения.

Пример:

Функцией максимальной направленной токовой защиты (ANSI 67N/67NC) напряжение нулевой последовательности V0 используется как величина поляризации.

Таким образом, данная функция может применяться в следующих случаях:

- измерение значений 3 фазных напряжений и расчет $V0\Sigma$ (3 V + $V0\Sigma$, вариант 1)
- измерение напряжения нулевой последовательности V0 (вариант 5).

Функции защиты и измерения, не указанные в таблице ниже, используются независимо от измеряемых значений напряжения.

Измерение фазного напряжения (вариант подключения)	3 V + $V0\Sigma$ (вар. 1)			2 U (вар. 2)			1 U (вар. 3)			1 V (вар. 4)			
	—	V0 (в. 5)	Vnt (в. 6)	—	V0 (в. 5)	Vnt (в. 6)	—	V0 (в. 5)	Vnt (в. 6)	—	V0 (в. 5)	Vnt (в. 6)	
Защиты, используемые в зависимости от измеряемых напряжений													
макс. направл. токовая в фазах	67	■	■	■	■	■							
макс. направл. токовая от замыканий на землю	67N/67NC	■	■	■	■	■	■				■		
макс. направл. активной мощности	32P	■	■	■	■	■							
макс. направл. реактивной мощности	32Q	■	■	■	■	■							
мин. направл. активной мощности	37P	■	■	■	■	■							
защита от асинхронного режима с потерей возбуждения (мин. полного сопротивления)	40	■	■	■	■	■							
макс. токовая с коррекцией по напряжению	50V/51V	■	■	■	■	■							
мин. полного сопротивления	21B	■	■	■	■	■							
мин. напряжения прямой последовательности	27D	■	■	■	■	■							
мин. напряжения, однофазная	27R	■	■	■	■	■	■	■	■	■	■	■	
мин. напряжения (линейное или фазное)	27	■	■	■	■	■	■	■	■	■	■	■	
макс. напряжения (линейное или фазное)	59	■	■	■	■	■	■	■	■	■	■	■	
макс. напряжения нулевой последовательности	59N	■	■	■	■	■	■	■	■	■	■	■	
макс. напряжения обратной последовательности	47	■	■	■	■	■					■		
максимальной частоты	81H	■	■	■	■	■	■	■	■	■	■	■	
минимальной частоты	81L	■	■	■	■	■	■	■	■	■	■	■	
защита по скорости изменения частоты	81R	■	■	■	■	■							
Измерения в зависимости от измеренных значений напряжения													
линейное напряжение U21, U32, U13		■	■	■	■	■	■	■	■				
фазное напряжение V1, V2, V3		■	■	■	■	■				■	■	■	
напряжение нулевой последовательности V0		■	■	■	■	■					■		
напряжение нейтрали Vnt			■			■			■			■	
напряжение прямой последовательности Vd/напряжение обратной последовательности Vi		■	■	■	■	■							
частота		■	■	■	■	■	■	■	■	■	■	■	
мощность активная / реактивная / полная: P, Q, S		■	■	■	■	■	■	■	■				
максиметр мощности PM, QM		■	■	■	■	■	■	■	■				
мощность активная / реактивная / полная по фазам: P1/Q1/S1, P2/Q2/S2, Q3, S1/S2/S3		■ ⁽¹⁾	■ ⁽¹⁾	■ ⁽¹⁾		■ ⁽¹⁾					P1/Q1/ S1	P1/Q1/ S1	P1/Q1/ S1
коэффициент мощности		■	■	■	■	■	■	■	■				
расчетная активная и реактивная энергии (±Вт·ч, ±Вар·ч)		■	■	■	■	■	■	■	■				
коэффициент гармоник напряжения Uthd		■	■	■	■	■	■	■	■				
сдвиг фаз φ_0		■	■	■	■	■			■			■	
сдвиг фаз φ_1 , φ_2 , φ_3		■	■	■	■	■							
полное сопротивление прямой последовательности Zd		■	■	■	■	■							
полное сопротивление между фазами Z21, Z32, Z13		■	■	■	■	■							

■ Функция используется:

(1) Если проводится измерение значений тока в 3 фазах.



ARJA1.



ARJP3.

Функции

Серия может подключаться к любым стандартным трансформаторам на 1 А или 5 А. Компания Schneider Electric предлагает гамму трансформаторов тока для измерения значений первичного тока в диапазоне от 50 А до 2500 А. Для получения более подробной информации обращайтесь в Schneider Electric.

Установка основных параметров и характеристик трансформаторов тока

Параметры и характеристики трансформаторов тока должны быть установлены таким образом, чтобы не вызывать насыщения при значениях тока, требующих точности измерения (не менее 5 In).

Для максимальной токовой защиты

- с независимой выдержкой времени: ток насыщения должен превышать значение уставки в 1,5 раза;
- с зависимой выдержкой времени: ток насыщения должен превышать наибольшее рабочее значение кривой в 1,5 раза.

Практический расчет в случае отсутствия информации о регулировках

Вторичный номинальный ток, In	Номинальная мощность	Класс точности	Сопротивление вторичной обмотки ТТ, RCT	Сопротивление монтажа, R1
1 А	2.5 ВА	5P 20	< 3 Ом	< 0.075 Ом
5 А	7.5 ВА	5P 20	< 0.2 Ом	< 0.075 Ом

Для дифференциальной защиты от замыканий на землю (ANSI 64REF)

- Значения первичного тока в нейтрали трансформатора тока должны соответствовать следующим соотношениям:

$I_{n0} \geq 0.1 \times I_{1P}$, где I_{1P} – ток короткого замыкания фазы на землю.

- Используются трансформаторы тока в нейтрали:

- типа 5P20 номинальной мощностью $VA_{CT} \geq R_w \cdot I_{n0}^2$
- или выбираются в зависимости от напряжения точки перегиба по формуле $V_k \geq (R_{CT} + R_w) \cdot 20 \cdot I_{n0}$.

- Используются трансформаторы фазного тока:

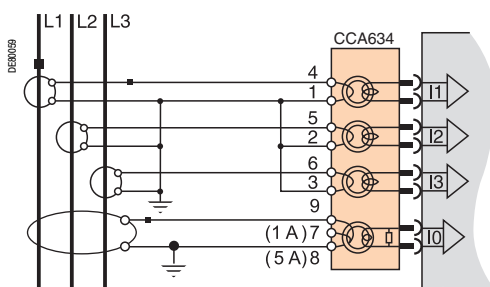
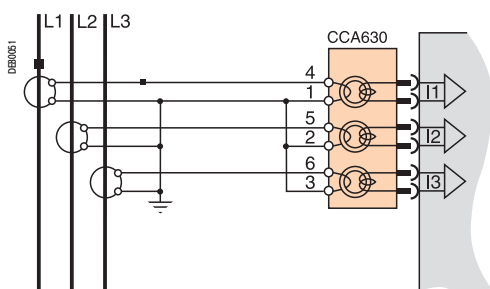
- типа 5P с предельной кратностью по точности $FLP \geq \max \left(20, 1.6 \frac{I_{3P}}{I_n}, 2.4 \frac{I_{1P}}{I_n} \right)$

и номинальной мощностью $VA_{CT} \geq R_w \cdot I_n^2$

- или выбираются в зависимости от напряжения точки перегиба по формуле $V_k \geq (R_{CT} + R_w) \cdot \max \left(20, 1.6 \frac{I_{3P}}{I_n}, 2.4 \frac{I_{1P}}{I_n} \right)$.

- Условные обозначения:

I_n – вторичный номинальный ток трансформатора фазного тока
 I_{n0} – вторичный номинальный ток трансформатора тока в нейтрали
 R_{CT} – внутреннее сопротивление ТТ фазного тока или ТТ тока в нейтрали
 R_w – сопротивление нагрузки ТТ и монтажа
 I_n – первичный номинальный ток трансформатора фазного тока
 I_{n0} – первичный номинальный ток трансформатора тока в нейтрали
 I_{3P} – ток трехфазного короткого замыкания
 I_{1P} – ток короткого замыкания фазы на землю



Токовый разъем CCA 630 / CCA 634

Функции

С помощью разъема CCA 630 или CCA 634 осуществляется подключение к задней панели Sepam трансформаторов тока 1 А или 5 А:

- разъем CCA 630 используется для подключения к Sepam трех трансформаторов тока;
- разъем CCA 634 используется для подключения к Sepam трех трансформаторов тока и одного трансформатора тока нулевой последовательности.

Разъемы CCA 630 и CCA 634 имеют торы-адаптеры с пропущенным через них проводом первичной обмотки ТТ, что обеспечивает согласование и изоляцию между цепями 1 А или 5 А и Sepam при измерении фазного тока и тока нулевой последовательности.

Эти разъемы могут быть отсоединены под током, так как их отсоединение не размыкает цепь вторичных обмоток трансформаторов тока.

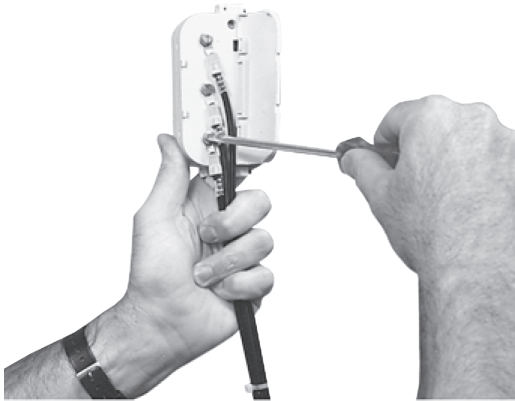
! ОПАСНО!

РИСК ПОРАЖЕНИЯ ЭЛЕКТРИЧЕСКИМ ТОКОМ, ЭЛЕКТРИЧЕСКОЙ ДУГОЙ ИЛИ ПОЛУЧЕНИЯ ОЖОГОВ

- Монтаж оборудования должен проводиться только квалифицированным персоналом. Эти работы выполняются только после ознакомления со всеми инструкциями и руководствами и проверки технических характеристик устройства.
- НИКОГДА не работайте в одиночку.
- Перед тем как приступить к работе на этом оборудовании, отключите все источники питания. Проверьте отключение всех источников питания и, в частности, возможного внешнего питания ячейки, в которой установлено оборудование.
- Для проверки полного отключения питания всегда используйте надлежащим образом откалиброванный датчик напряжения.
- Для отключения входов тока от Sepam отсоедините разъем CCA 630 или CCA 634, не отсоединяя электромонтаж от разъема. Разъемы CCA 630 и CCA 634 обеспечивают включение цепей вторичных обмоток трансформаторов тока.
- Прежде чем отсоединить провода, ведущие к разъему CCA 630 или CCA 634, замкните накоротко цепи вторичных обмоток трансформаторов тока.

Несоблюдение вышеуказанных инструкций может привести к серьезным травмам или к смерти.

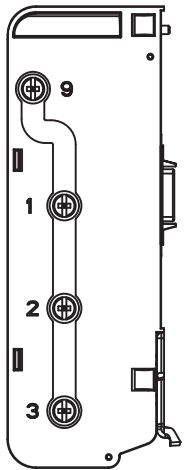
MT10490



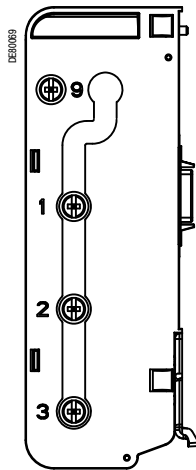
Подключение и установка разъема ССА 630

1. Откройте 2 боковые крышки для доступа к клеммам подключения. При необходимости, для облегчения монтажа их можно снять. После окончания монтажа необходимо установить крышки на место.
2. Если необходимо, снимите шинную перемычку, которая соединяет клеммы 1, 2 и 3. Шинная перемычка поставляется вместе с разъемом ССА 630.
3. Подсоедините кабели при помощи наконечника с отверстием 4 мм и надежно затяните шесть винтов крепления, обеспечивающих включение цепей вторичных обмоток трансформаторов тока. К разъему можно подсоединять кабели сечением от 1,5 до 6 мм² (AWG 16–10).
4. Закройте боковые крышки.
5. Вставьте разъем в 9-контактную розетку на задней панели (обозначение **B**).
6. Затяните 2 винта крепления разъема ССА 630 на задней панели Seram.

DE30068



Соединение клемм 1, 2, 3 и 9 с помощью шинной перемычки



Соединение клемм 1, 2 и 3 с помощью шинной перемычки

Подключение и установка разъема ССА 634

1. Откройте 2 боковые крышки для доступа к клеммам подключения. При необходимости, для облегчения монтажа их можно снять. После окончания монтажа необходимо установить крышки на место.
2. В соответствии со схемой монтажа снимите или поверните шинную перемычку. Это необходимо, чтобы соединить либо клеммы 1, 2 и 3, либо клеммы 1, 2, 3 и 9 (см. рис. ниже).
3. Используйте клемму 7 (1 А) или 8 (5 А) для измерения тока нулевой последовательности в соответствии со схемой подключения вторичных обмоток трансформатора тока.
4. Подсоедините кабели при помощи наконечника с отверстием 4 мм и надежно затяните шесть винтов крепления, обеспечивающих включение цепей вторичных обмоток трансформаторов тока. Кабели выходят только из основания.
5. Закройте боковые крышки.
6. Вставьте штыри разъема в гнезда базового блока.
7. Прижмите разъем к базовому блоку, чтобы он «сел» на 9-контактный разъем SUB-D (так же, как при установке модуля MES).
8. Затяните винт крепления.

ПРЕДУПРЕЖДЕНИЕ!

ОПАСНОСТЬ ПОВРЕЖДЕНИЯ ОБОРУДОВАНИЯ

Не используйте одновременно разъем ССА 634 разъема В1 и вход тока нулевой последовательности I0 разъема Е (клеммы 14 и 15).

Даже без подключения к датчику разъем ССА 634 разъема В1 будет создавать помехи на входе I0 разъема Е.

Несоблюдение вышеуказанных инструкций может привести к повреждению оборудования.



Датчик LPCT CLP1

Функции

Датчики типа LPCT (трансформаторы тока малой мощности) являются датчиками тока с выходом в виде напряжения и соответствуют стандарту МЭК 60044-8.

Гамма датчиков типа LPCT от компании Schneider Electric представлена следующими устройствами: CLP1, CLP2, CLP3, TPL130, TPL160 и TPL190.

Токовый разъем CCA 670 / CCA 671

Функции

Подключение трех трансформаторов тока LPCT осуществляется с помощью разъема CCA 670 или CCA 671 на задней панели Sepam.

Подключение только одного или двух датчиков LPCT не допускается и может привести к тому, что Sepam переходит в безопасный режим работы.

С помощью разъемов CCA 670 и CCA 671 обеспечиваются одни и те же функции, а различие состоит в расположении выводов для подключения датчиков LPCT:

- CCA 670: боковые выводы – для Sepam серии 20 и Sepam серии 40;
- CCA 671: радиальные выводы – для Sepam серий 60 и 80.

Описание

- 1 3 разъема RJ45 для подключения датчиков LPCT
- 2 3 блока микропереключателей для калибровки разъемов CCA 670 / CCA 671 в соответствии с номинальным значением фазного тока
- 3 Таблица соответствия положения микропереключателей выбранному значению номинального тока (два значения I_n соответствуют одному положению микропереключателя)
- 4 9-контактный разъем sub-D для подключения тестирующего оборудования (непосредственное подключение адаптера ACE 917 или через разъем CCA 613)

Калибровка разъемов CCA 670 / CCA 671

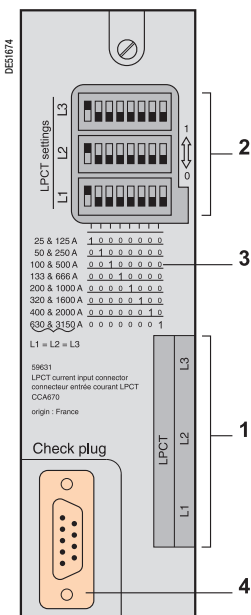
Разъем CCA 670 / CCA 671 должен быть откалиброван в соответствии с величиной номинального первичного тока I_n , измеренного с помощью датчиков LPCT. I_n является величиной тока, соответствующей значению номинального вторичного напряжения 22,5 мВ. Уставки I_n выбираются из следующих значений в амперах: 25, 50, 100, 125, 133, 200, 250, 320, 400, 500, 630, 666, 1000, 1600, 2000, 3150.

Выбранное значение I_n :

- вводится как основной параметр Sepam;
- конфигурируется с помощью микропереключателей на разъеме CCA 670 / CCA 671.

Рекомендации:

1. с помощью отвертки удалите защитный экран с зоны "LPCT settings"; экран защищает 3 блока по 8 микропереключателей, обозначенных L1, L2, L3;
2. на блоке L1 установите в положение «1» микропереключатель, соответствующий выбранному номинальному току (два значения I_n на один микропереключатель);
 - таблица соответствия положений микропереключателей выбранному значению номинального тока I_n напечатана на разъеме;
 - установите остальные 7 микропереключателей на "0";
3. установите микропереключатели на блоках L2 и L3 аналогично микропереключателю на блоке L1 и закройте защитный экран.



ПРЕДУПРЕЖДЕНИЕ!

ОПАСНОСТЬ ПОВРЕЖДЕНИЯ ОБОРУДОВАНИЯ

- Перед вводом в работу устройства установите микропереключатели на разъеме CCA 670 / CCA 671 в соответствующее положение.
- Проверьте, чтобы только один микропереключатель каждого блока (L1, L2, L3) был установлен в положение «1» и ни один микропереключатель не находился в центральном положении.
- Убедитесь, что микропереключатели всех трех блоков установлены одинаково.

Несоблюдение вышеуказанных инструкций может привести к повреждению оборудования.

Датчики тока типа LPCT (тор Роговского) Вспомогательные средства для тестирования

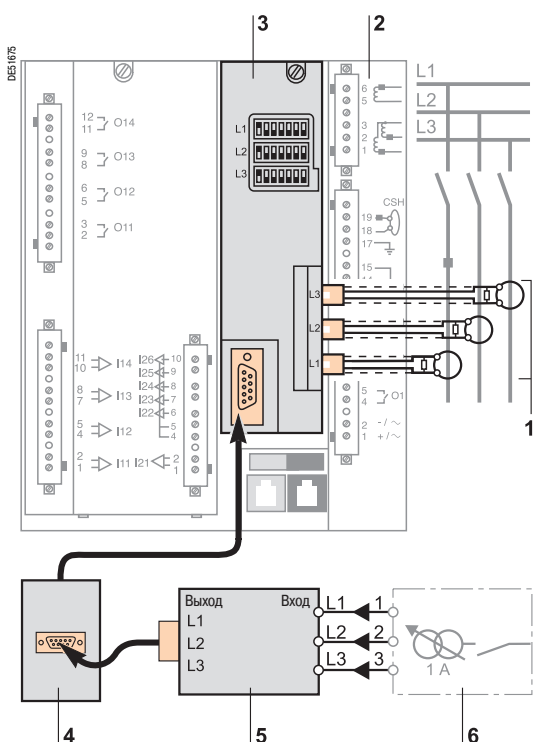
Принцип подключения вспомогательных средств

! ОПАСНО!

РИСК ПОРАЖЕНИЯ ЭЛЕКТРИЧЕСКИМ ТОКОМ, ЭЛЕКТРИЧЕСКОЙ ДУГОЙ ИЛИ ПОЛУЧЕНИЯ ОЖОГОВ

- Монтаж оборудования должен проводиться только квалифицированным персоналом. Эти работы выполняются только после ознакомления со всеми инструкциями и руководствами.
- НИКОГДА не работайте в одиночку.
- Перед тем как приступить к работе на этом оборудовании, отключите все источники питания. Проверьте отключение всех источников питания и, в частности, возможного внешнего питания ячейки, в которой установлено оборудование.
- Для проверки полного отключения питания всегда используйте надлежащим образом откалиброванный датчик напряжения.

Несоблюдение вышеуказанных инструкций может привести к серьезным травмам или к смерти.



- 1 Датчик LPCT, снабженный экранированным кабелем с желтым наконечником RJ45 для прямого подключения к разъему CCA 670 / CCA 671.
- 2 Устройство защиты Serap.
- 3 Разъем CCA 670 / CCA 671, интерфейс согласования напряжения, выдаваемого датчиками LPCT, со значениями номинального тока, установленными с помощью микропереключателей:
 - CCA 670: боковые выводы – для Serap серии 20 и Serap серии 40;
 - CCA 671: радиальные выводы – для Serap серий 60 и 80.
- 4 Разъем для выносного тестового устройства с кабелем CCA 613, монтируемый «заподлицо» на передней панели ячейки, подсоединяемый с помощью 3-метрового шнура к вводу для подключения тестирующего устройства разъема CCA 670 / CCA 671 (9-контактный разъем sub-D).
- 5 Адаптер ACE 917 для тестирования цепочки защит LPCT с помощью стандартной тестирующей коробки.
- 6 Стандартная тестирующая коробка.

Датчики тока типа LPCT (тор Роговского)

Вспомогательные средства для тестирования

Адаптер ACE 917

Функции

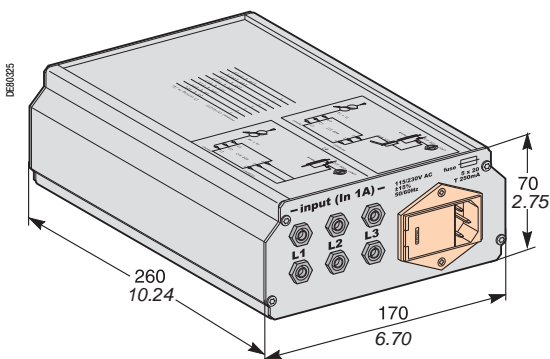
Адаптер ACE 917 используется для тестирования защит с помощью стандартной тестирующей коробки в случае подсоединении Serap к датчикам LPCT.

Адаптер ACE 917 устанавливается:

- между стандартной тестирующей коробкой
- и разъемом датчика LPCT:
- интегрированным в разъем CCA 670 / CCA 671 Serap
- или через вспомогательный разъем CCA 613.

Адаптер ACE 917 поставляется вместе:

- с кабелем питания;
- со шнуром длиной 3 м для соединения адаптера ACE 917 / разъема для тестирующего устройства датчика LPCT с разъемом CCA 670 / CCA 671 или CCA 613.



Характеристики

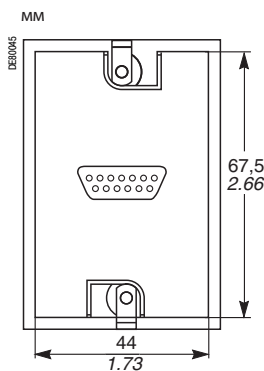
питание	115/230 В пер. тока
защита с помощью плавкого предохранителя с выдержкой времени, 5 мм x 20 мм	номинальный ток 0,25 А

Разъем для выносного тестового устройства CCA 613

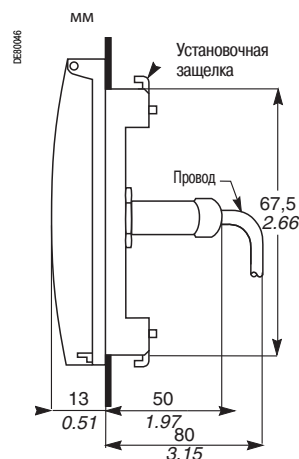
Функции

Разъем для тестового устройства CCA 613, монтируемый «заподлицо» на передней панели ячейки и подсоединяемый с помощью 3-метрового шнура, используется для передачи данных от интегрированного тестового устройства на разъем интерфейса CCA 670 / CCA 671 на задней панели Serap.

Размеры



Вид спереди со снятой крышкой



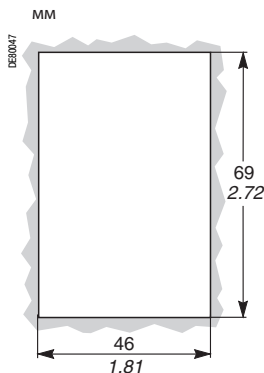
Вид справа

▲ ПРЕДУПРЕЖДЕНИЕ!

ОПАСНОСТЬ ПОЛУЧИТЬ ПОРЕЗЫ

Необходимо зачистить кромки выреза, чтобы убрать все зазубрины.

Несоблюдение данной инструкции может привести к серьезным травмам.



Вырез

PEE0032



Торы нулевой последовательности CSH 120 и CSH 200

Функции

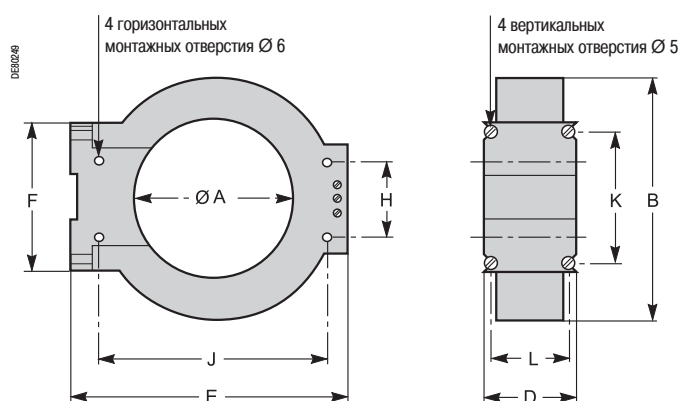
Специально разработанные торы CSH 120 и CSH 200 используются для прямого измерения тока нулевой последовательности. Единственное различие между ними заключается в их диаметре. Ввиду своей низковольтной изоляции они могут применяться только на кабелях.

Примечание: Тор нулевой последовательности CSH280, доступный в предложении Motorpac, совместим с устройством Sepam.

Характеристики

		CSH120	CSH200
внутренний диаметр		120 мм	196 мм
масса		0.6 кг	1.4 кг
точность	1 ТТ	±5% при 20°C	
	2 ТТ, соединенных параллельно	-	±10%
коэффициент трансформации		1/470	
максимально допустимый ток	1 ТТ	20 кА - 1 с	
	2 ТТ, соединенных параллельно	-	6 кА - 1 с
рабочая температура		от -25 до +70 °C	
температура хранения		от -40 до +85 °C	

Размеры



Размеры	A	B	D	E	F	H	J	K	L
CSH120, мм	120	164	44	190	80	40	166	65	35
(дюйм)	(4.75)	(6.46)	(1.73)	(7.48)	(3.15)	(1.57)	(6.54)	(2.56)	(1.38)
CSH200, мм	196	256	46	274	120	60	254 (10)	104	37
(дюйм)	(7.72)	(10.1)	(1.81)	(10.8)	(4.72)	(2.36)		(4.09)	(1.46)

! ОПАСНО!

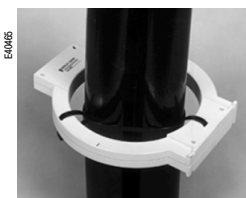
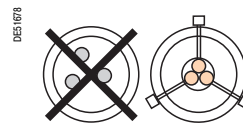
РИСК ПОРАЖЕНИЯ ЭЛЕКТРИЧЕСКИМ ТОКОМ, ЭЛЕКТРИЧЕСКОЙ ДУГОЙ ИЛИ ПОЛУЧЕНИЯ ОЖОГОВ

- Монтаж оборудования должен проводиться только квалифицированным персоналом. Эти работы выполняются только после ознакомления со всеми инструкциями и руководствами и проверки технических характеристик устройства.
- НИКОГДА не работайте в одиночку.
- Перед тем как приступить к работе на этом оборудовании, отключите все источники питания. Проверьте отключение всех источников питания и, в частности, возможного внешнего питания ячейки, в которой установлено оборудование.
- Для проверки полного отключения питания всегда используйте надлежащим образом откалиброванный датчик напряжения.
- Для прямого измерения тока нулевой последовательности могут использоваться только торы CSH 120, CSH 200 и CSH 280. Для других видов измерения тока нулевой последовательности требуются промежуточный кольцевой тор CSH 30, адаптер ACE 990 или разъем CCA 634.
- Торы нулевой последовательности должны устанавливаться на изолированных кабелях.
- Кабели, рассчитанные на номинальное напряжение больше 1000 В, должны быть дополнительно защищены заземленным экраном.

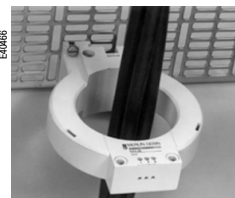
Несоблюдение вышеуказанных инструкций может привести к серьезным травмам или к смерти.

Монтаж

Сведите кабель (кабели) среднего напряжения к центру тора.
Поддерживайте кабель с помощью хомутов из изоляционного материала.
Не забудьте пропустить внутри тора кабель заземления экранов трех кабелей среднего напряжения.



Монтаж на кабелях среднего напряжения



Монтаж на пластине

ПРЕДУПРЕЖДЕНИЕ!

ОПАСНОСТЬ ВОЗНИКНОВЕНИЯ НЕИСПРАВНОСТИ

Не заземляйте вторичную цепь тора нулевой последовательности.
Заземление осуществляется в Seram.

Несоблюдение вышеуказанной инструкции может привести к неисправности Seram.

Подключение

Подключение к Seram серии 20 и Seram серии 40

Подключение к входу тока нулевой последовательности I0, к разъему (A), выводам 19 и 18 (экран).

Подключение к Seram серии 60

Подключение к входу тока нулевой последовательности I0, к разъему (E), выводам 15 и 14 (экран).

Подключение к Seram серии 80

■ Подключение к входу тока нулевой последовательности I0, к разъему (E), выводам 15 и 14 (экран).

■ Подключение к входу тока нулевой последовательности I'0, к разъему (E), выводам 18 и 17 (экран).

Рекомендуемый кабель

- Экранированный кабель в изолирующей оболочке.
- Сечение кабеля не менее 0,93 мм² (AWG 18).
- Линейное сопротивление < 100 мОм/м.
- Прочность изоляции не менее 1000 В.
- Подсоедините экран кабеля к Seram по кратчайшему пути.
- Прижмите кабель к неподвижным частям ячейки.

Заземление экрана кабеля осуществляется в Seram. Не заземляйте этот кабель никаким другим способом.

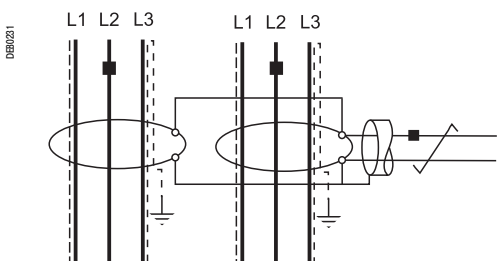
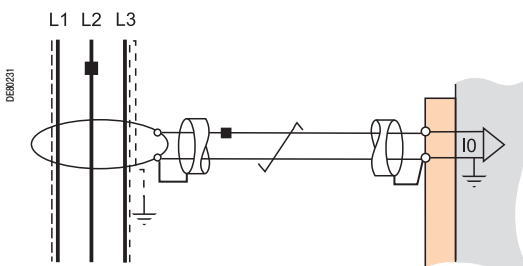
Максимальное сопротивление проводов подключения к Seram не должно превышать 4 Ом.

Подключение 2 торов CSH 200 параллельно

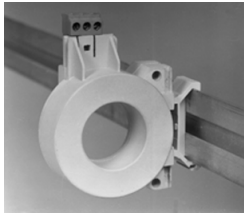
Можно подсоединять 2 тора CSH 200 параллельно, если кабели не проходят в одном торе; при этом следует соблюдать следующие рекомендации:

- размещайте один тор на одном комплекте кабелей;
- учитывайте направление скрутки.

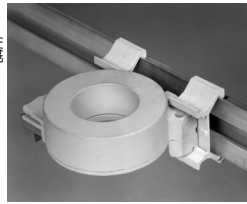
Максимально допустимый ток на первичной обмотке ограничен до 6 кА – 1 с для всех кабелей.



Промежуточный кольцевой тор-адаптер CSH 30



Вертикальный монтаж тора-адаптера CSH 30



Горизонтальный монтаж тора-адаптера CSH 30

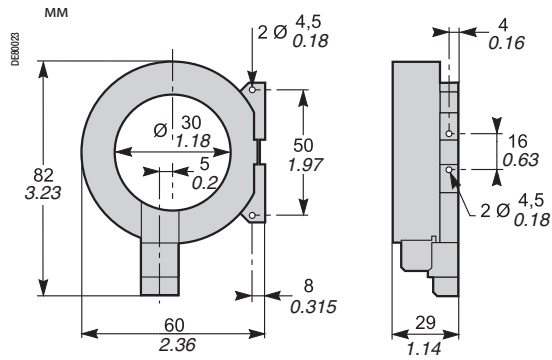
Функции

Тор CSH 30 используется как адаптер, когда измерение тока нулевой последовательности осуществляется трансформаторами тока 1 А или 5 А.

Характеристики

масса	0.12 кг
установка	крепёж на симметричном DIN-рейке в вертикальном или горизонтальном положении

Размеры

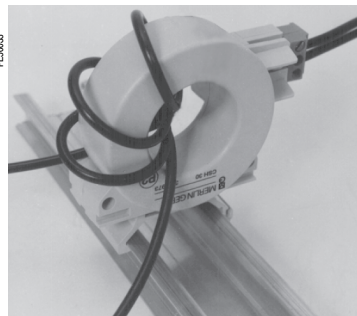


Подключение

Адаптация к типу трансформатора тока 1 А или 5 А осуществляется посредством изменения количества витков проводов вторичной обмотки, пропущенных через тор CSH 30:

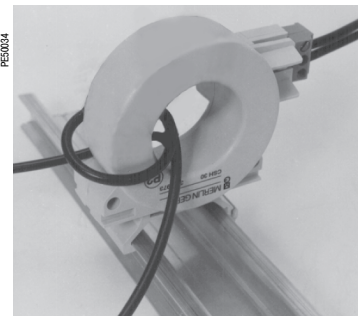
- для номинального тока 5 А – 4 витка;
- для номинального тока 1 А – 2 витка.

Подключение к вторичной обмотке 5 А

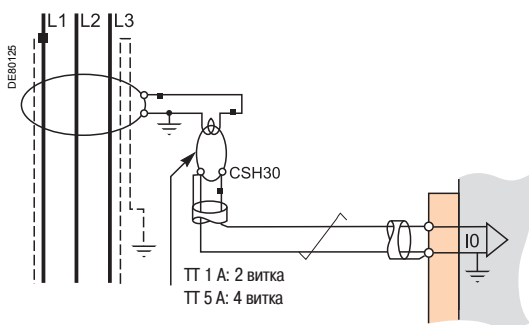


1. Выполните подключение к разъему.
2. Сделайте 4 витка проводом вторичной обмотки трансформатора в торе CSH 30.

Подключение к вторичной обмотке 1 А



1. Выполните подключение к разъему.
2. Сделайте 2 витка проводом вторичной обмотки трансформатора в торе CSH 30.



Подключение к Seram серии 20 и Seram серии 40

Подключение к входу тока нулевой последовательности I₀, к разъему (A), выводам 19 и 18 (экран).

Подключение к Seram серии 60

Подключение к входу тока нулевой последовательности I₀, к разъему (E), выводам 15 и 14 (экран).

Подключение к Seram серии 80

■ Подключение к входу тока нулевой последовательности I₀, к разъему (E), выводам 15 и 14 (экран).

■ Подключение к входу тока нулевой последовательности I'0, к разъему (E), выводам 18 и 17 (экран).

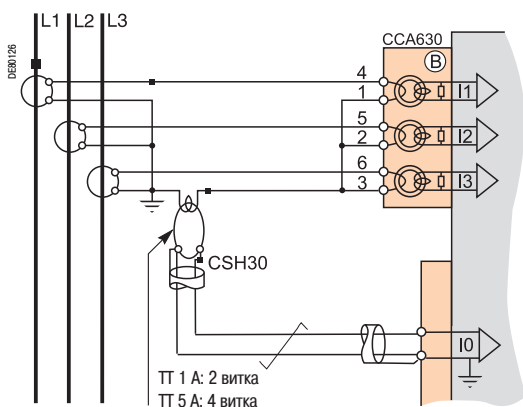
Рекомендуемый кабель

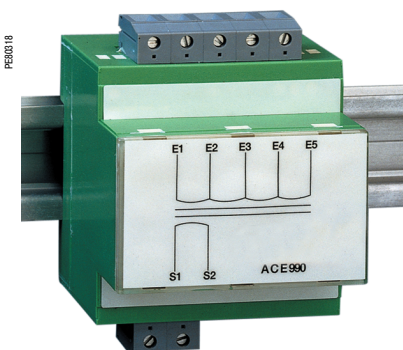
- Экранированный кабель в изолирующей оболочке.
- Сечение кабеля не менее 0,93 мм² (AWG 18) и не более 2,5 мм² (AWG 12).
- Линейное сопротивление < 100 мОм/м.
- Прочность изоляции не менее 1000 В.
- Максимальная длина 2 м.

Тор CSH 30 должен обязательно устанавливаться вблизи Seram (расстояние между Seram и тором CSH 30 не более 2 м).

Прижмите кабель к неподвижным частям ячейки.

Заземление экрана кабеля осуществляется в Seram. Не заземляйте этот кабель никаким другим способом.





Адаптер ACE 990

Функции

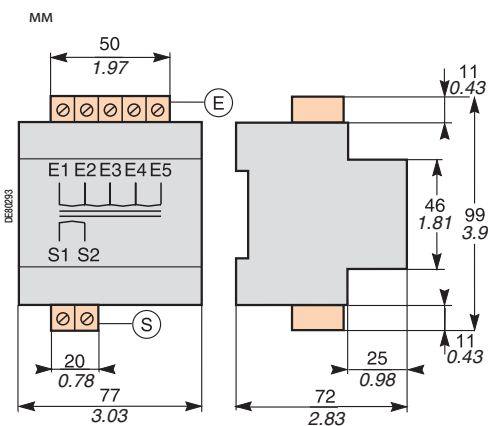
Адаптер ACE 990 позволяет осуществлять согласование результатов измерений между тором тока нулевой последовательности среднего напряжения с коэффициентом $1/n$ ($50 \leq n \leq 1500$) и входом тока нулевой последовательности Seram.

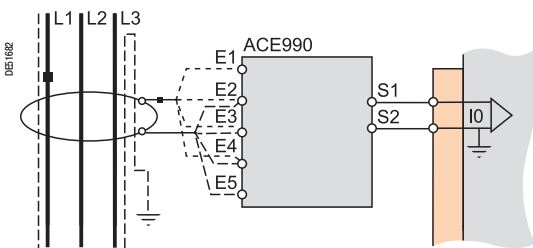
Характеристики

масса	0,64 кг
установка	крепеж на симметричном DIN-рейке
точность по амплитуде	$\pm 1\%$
точность по фазе	$< 2^\circ$
максимально допустимый ток	20 кА - 1 с (на первичной обмотке тора среднего напряжения с коэффициентом трансформации 1/50, без насыщения)
рабочая температура	от -5 до +55 °С
температура хранения	от -25 до +70 °С

Описание и размеры

- ⓔ Входной зажим адаптера ACE 990 для подключения тора нулевой последовательности
- Ⓢ Выходной зажим адаптера ACE 990 для подключения входа тока нулевой последовательности Seram





Подключение

Подключение тора нулевой последовательности

К адаптеру ACE 990 можно подключить только один тор.

Вторичная обмотка тора среднего напряжения подключается к 2 из 5 входных клемм адаптера ACE 990. Для правильного подключения этих двух клемм необходимо знать:

- коэффициент тора нулевой последовательности (1/n);
- мощность тора;
- примерное значение номинального тока In0.

(In0 является основным параметром Seram, по величине которого устанавливается диапазон регулировок функций защиты от замыканий на землю 0,1 – 15 In0).

Таблица, приведенная ниже, позволяет определить:

- 2 входных клеммы адаптера ACE 990 для подключения вторичной обмотки тора среднего напряжения;
 - тип параметризуемого датчика тока нулевой последовательности;
 - точное значение уставки номинального тока нулевой последовательности In0, которое можно определить по следующей формуле: $In0 = k \times \text{количество витков тора}$
- где: k – коэффициент, определяемый по приведенной ниже таблице.

Для обеспечения правильной работы системы должно соблюдаться направление подключения тора к адаптеру, в частности, клемма вторичной обмотки S1 тора среднего напряжения должна быть подсоединена к клемме с меньшим индексом (Ex).

Значение k	Входные клеммы подключения ACE 990	Выбор параметров датчика тока нулевой последовательности	Мин. мощность тора среднего напряжения
0.00578	E1 - E5	ACE990 - диапазон 1	0.1 ВА
0.00676	E2 - E5	ACE990 - диапазон 1	0.1 ВА
0.00885	E1 - E4	ACE990 - диапазон 1	0.1 ВА
0.00909	E3 - E5	ACE990 - диапазон 1	0.1 ВА
0.01136	E2 - E4	ACE990 - диапазон 1	0.1 ВА
0.01587	E1 - E3	ACE990 - диапазон 1	0.1 ВА
0.01667	E4 - E5	ACE990 - диапазон 1	0.1 ВА
0.02000	E3 - E4	ACE990 - диапазон 1	0.1 ВА
0.02632	E2 - E3	ACE990 - диапазон 1	0.1 ВА
0.04000	E1 - E2	ACE990 - диапазон 1	0.2 ВА
0.05780	E1 - E5	ACE990 - диапазон 2	2.5 ВА
0.06757	E2 - E5	ACE990 - диапазон 2	2.5 ВА
0.08850	E1 - E4	ACE990 - диапазон 2	3.0 ВА
0.09091	E3 - E5	ACE990 - диапазон 2	3.0 ВА
0.11364	E2 - E4	ACE990 - диапазон 2	3.0 ВА
0.15873	E1 - E3	ACE990 - диапазон 2	4.5 ВА
0.16667	E4 - E5	ACE990 - диапазон 2	4.5 ВА
0.20000	E3 - E4	ACE990 - диапазон 2	5.5 ВА
0.26316	E2 - E3	ACE990 - диапазон 2	7.5 ВА

Пример:

Допустим, что используемый тор имеет коэффициент 1/400 2 ВА в диапазоне измерений от 0,5 до 60 А.

Требуется подключить этот тор к Seram с помощью адаптера ACE 990.

Для этого следует:

1. Выбрать примерное значение номинального тока In0, допустим, 5 А.
2. Рассчитать коэффициент: приблизительное значение In0 / количество витков = 5/400 = 0,0125
3. Найти по приведенной таблице наиболее близкое значение коэффициента k: k = 0,01136.
4. Контролировать минимальную требуемую мощность тора: тор 2 ВА > 0,1 ВА ≥ ОК.
5. Присоединить вторичную обмотку тора к клеммам E2 и E4 адаптера ACE 990.
6. Установить на Seram параметры в соответствии с расчетом: In0 = 0,0136 x 400 = 4,5 А

Эта величина тока In0 позволяет контролировать ток в пределах от 0,45 до 67,5 А.

Подключение вторичной обмотки тора среднего напряжения:

- клемма S1 тора среднего напряжения подключается к клемме E2 адаптера ACE 990;
- клемма S2 тора среднего напряжения подключается к клемме E4 адаптера ACE 990.

Подключение к Seram серии 20 и Seram серии 40

Подключение к входу тока нулевой последовательности I0, к разъему (A), выводам 19 и 18 (экран).

Подключение к Seram серии 60

Подключение к входу тока нулевой последовательности I0, к разъему (E), выводам 15 и 14 (экран).

Подключение к Seram серии 80

■ Подключение к входу тока нулевой последовательности I0, к разъему (E), выводам 15 и 14 (экран).

■ Подключение к входу тока нулевой последовательности I'0, к разъему (E), выводам 18 и 17 (экран).

Рекомендуемые кабели

- Кабель, соединяющий тор с адаптером ACE 990, длиной менее 50 м.
 - Кабель, соединяющий адаптер ACE 990 и Seram: экранированный в изолирующей оболочке, длиной не более 2 м.
 - Сечение кабеля должно быть от 0,93 мм² (AWG 18) до 2,5 мм² (AWG 13).
 - Линейное сопротивление ≤ 100 мОм/м.
 - Прочность изоляции не менее 100 В.
- Присоедините экран кабеля по кратчайшему пути (не более 2 см) к клемме экрана разъема Seram. Прижмите кабель к неподвижным частям ячейки. Заземление экрана кабеля осуществляется в Seram. Не заземляйте этот кабель никаким другим способом.

086724N



Трансформатор напряжения VRQ3 без предохранителей

086725N



Трансформатор напряжения VRQ3 с предохранителями

Функции

Sepam может присоединяться к любым стандартным трансформаторам напряжения, с номинальным вторичным напряжением 100 – 220 В.

Компания Schneider Electric предлагает гамму трансформаторов напряжения:

- для измерения фазного напряжения между фазой и нейтралью: трансформаторы напряжения с одним изолированным выводом среднего напряжения;
- для измерения линейного межфазного напряжения: трансформаторы напряжения с двумя изолированными выводами среднего напряжения;
- трансформаторы с вставленными плавкими предохранителями или без плавких предохранителей защиты.

Для получения более подробной информации обращайтесь в Schneider Electric.

⚠ ОПАСНО!

РИСК ПОРАЖЕНИЯ ЭЛЕКТРИЧЕСКИМ ТОКОМ, ЭЛЕКТРИЧЕСКОЙ ДУГОЙ ИЛИ ПОЛУЧЕНИЯ ОЖОГОВ

■ Монтаж данного оборудования должен проводиться только квалифицированным персоналом. Эти работы выполняются только после ознакомления со всеми инструкциями и руководствами и проверки технических характеристик устройства.

■ НИКОГДА не работайте в одиночку.

■ Перед тем как приступить к работе на этом оборудовании, отключите все источники питания. Проверьте отключение всех источников питания и, в частности, возможного внешнего питания ячейки, в которой установлено оборудование.

■ Для проверки полного отключения питания всегда используйте надлежащим образом откалиброванный датчик напряжения.

■ Прежде всего, подключите устройство к защитному и функциональному заземлению.

■ Надежно закрепите винтами все клеммы, даже не используемые.

Несоблюдение вышеуказанных инструкций может привести к серьезным травмам или к смерти.

Подключение

Все Sepam серии 60 имеют 4 основных входа напряжения для измерения 4 напряжения – 3 фазных напряжений и напряжения нулевой последовательности.

■ Трансформаторы напряжения, используемые для измерения основных напряжений, подключаются к разьему (E) Sepam.

■ С помощью 4 трансформаторов, встроенных в базовое устройство Sepam, осуществляется необходимое согласование и изоляция между трансформаторами напряжения и входными цепями Sepam.

Модули MES 120, MES 120G, MES 120H на 14 входов / 6 выходов

Представление



Модуль MES 120 на 14 входов / 6 выходов

Функции

Расширение выходов реле, имеющихся в базовом устройстве Sepam серии 60, обеспечивается за счёт добавления модулей MES 120:

- к Sepam серии 60 можно добавить два модуля MES 120 (подключаются к разъёмам H1 и H2);
- к Sepam серии 80 можно добавить три модуля MES 120 (подключаются к разъёмам H1, H2 и H3).

Модуль MES 120 имеет:

- 14 логических входов;
- 6 выходных реле (в том числе 1 реле управления и 5 реле сигнализации).

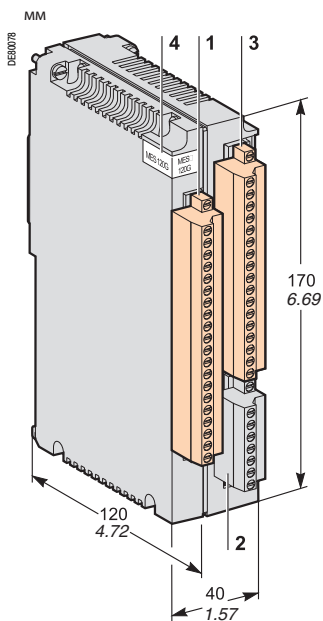
Предлагаются три модуля для использования оборудования в различных диапазонах напряжения питания входов, имеющие разные уставки переключения:

- MES 120 на 14 входов (24 – 250 В пост. тока), с типовым порогом переключения 14 В пост. тока;
- MES 120G на 14 входов (220 – 250 В пост. тока), с типовым порогом переключения 155 В пост. тока;
- MES 120H на 14 входов (110 – 125 В пост. тока), с типовым порогом переключения 82 В пост. тока.

Характеристики

Модули MES 120 / MES 120G / MES 120H						
масса	0.38 кг					
рабочая температура	от -25 до +70 °С					
характеристики окружающей среды	идентичны характеристикам базовых устройств Sepam					
Логические входы	MES120	MES120G	MES120H			
напряжение	24 - 250 В пост. тока	220 - 250 В пост. тока	110 - 125 В пост. тока			
диапазон	19.2 - 275 В пост. тока	170 - 275 В пост. тока	88 - 150 В пост. тока			
типичное потребление	3 мА	3 мА	3 мА			
типовой порог переключения	14 В пост. тока	155 В пост. тока	82 В пост. тока			
предельное входное напряжение	в состоянии 0	< 6 В пост. тока	< 144 В пост. тока	< 75 В пост. тока		
	в состоянии 1	> 19 В пост. тока	> 170 В пост. тока	> 88 В пост. тока		
изоляция входов относительно других изолированных групп	усиленная	усиленная	усиленная			
Выходы реле управления (Ox01)						
напряжение	постоянный ток	24/48 В пост. тока	127 В пост. тока	220 В пост. тока	250 В пост. тока	-
	переменный ток (47.5 - 63 Гц)	-	-	-	-	100 - 240 В пер. тока
постоянный ток		8 А	8 А	8 А	8 А	8 А
отключающая способность	резистивная нагрузка	8/4 А	0.7 А	0.3 А	0.2 А	8 А
	нагрузка L/R < 20 мс	6/2 А	0.5 А	0.2 А	-	-
	нагрузка L/R < 40 мс	4/1 А	0.2 А	0.1 А	-	-
	нагрузка cos φ > 0.3	-	-	-	-	5 А
включающая способность		< 15 А за 200 мс				
изоляция входов относительно других изолированных групп		усиленная				
Выходы реле сигнализации (Ox02 – Ox06)						
напряжение	постоянный ток	24/48 В пост. тока	127 В пост. тока	220 В пост. тока	250 В пост. тока	-
	переменный ток (47.5 - 63 Гц)	-	-	-	-	100 - 240 В пер. тока
постоянный ток		2 А	2 А	2 А	-	2 А
отключающая способность	резистивная нагрузка	2/1 А	0.6 А	0.3 А	0.2 А	-
	нагрузка L/R < 20 мс	2/1 А	0.5 А	0.15 А	-	-
	нагрузка cos φ > 0.3	-	-	-	-	1 А
изоляция входов относительно других изолированных групп		усиленная				

Модули MES 120, MES 120G, MES 120H на 14 входов / 6 выходов Установка



Описание

3 разъема под винт, съемные крепления с помощью винтов.

1 20-контактный разъем для подключения 9 логических входов:

- Ix01 – Ix04: 4 независимых логических входа;
- Ix05 – Ix09: 5 логических входов с общей точкой.

2 7-контактный разъем для присоединения 5 логических входов с общей точкой Ix10 – Ix14.

3 17-контактный разъем для присоединения 6 выходных реле:

- Oх01: 1 реле управления;
- Oх02 - Oх06: 5 реле сигнализации.

Адресация входов/выходов модуля MES 120:

- x = 1 для модуля, присоединяемого к разъему H1;
- x = 2 для модуля, присоединяемого к разъему H2;
- x = 3 для модуля, присоединяемого к разъему H3 (только для Serpat серии 80).

4 Этикетка с данными идентификации модулей MES 120G, MES 120H (модули MES 120 не снабжены этикеткой).

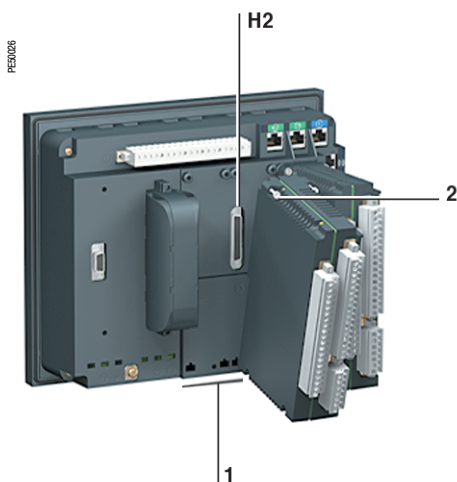
Монтаж

Установка модуля MES 120 на базовом устройстве

- вставьте 2 выступа модуля в гнезда 1 базового устройства;
- прижмите модуль к базовому устройству, чтобы он "сел" на разъем H2;
- затяните 2 винта крепления 2.

Модули MES 120 устанавливаются в следующем порядке:

- если требуется только один модуль, то он подключается к разъему H1;
- если требуются два модуля, то они подключаются к разъемам H1 и H2 (максимальная конфигурация Serpat серии 60);
- если требуются три модуля, то они подключаются к разъемам H1, H2 и H3 (максимальная конфигурация Serpat серии 80).



Установка второго модуля MES 120 с подключением его к разъему H2 базового устройства

Подключение

Входы должны быть не под напряжением, источник постоянного тока должен быть внешним.

! ОПАСНО!

РИСК ПОРАЖЕНИЯ ЭЛЕКТРИЧЕСКИМ ТОКОМ, ЭЛЕКТРИЧЕСКОЙ ДУГОЙ ИЛИ ПОЛУЧЕНИЯ ОЖОГОВ

■ Монтаж оборудования должен проводиться только квалифицированным персоналом. Эти работы выполняются только после ознакомления со всеми инструкциями и проверки технических характеристик устройства.

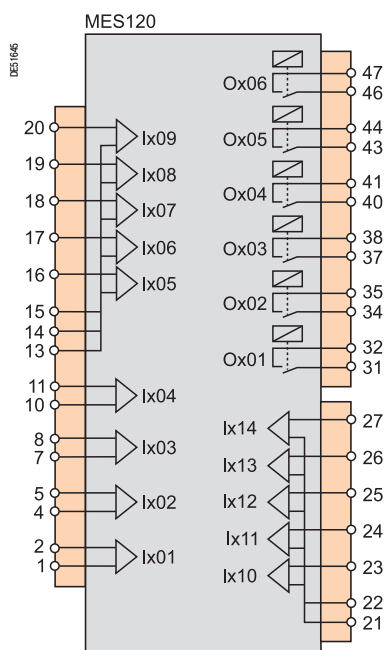
■ НИКОГДА не работайте в одиночку.

■ Перед тем как приступить к работе на этом оборудовании, отключите все источники питания. Проверьте отключение всех источников питания и, в частности, возможного внешнего питания ячейки, в которой установлено оборудование.

■ Для проверки полного отключения питания всегда используйте надлежащим образом откалиброванный датчик напряжения.

■ Надежно закрепите винтами все клеммы, даже не используемые.

Несоблюдение вышеуказанных инструкций может привести к серьезным травмам или к смерти.



Подключение кабелей

■ Без наконечника:

□ максимально 1 провод сечением от 0,2 до 2,5 мм² (≥ AWG 24-12)

или максимально 2 провода сечением от 0,2 до 1 мм² (≥ AWG 24-16)

□ длина оголения: 8 - 10 мм.

■ С кабельным наконечником:

□ 5 предусмотренный монтаж с наконечниками Schneider Electric:

- DZ5CE015D для 1 провода сечением 1,5 мм² (AWG 16);

- DZ5CE025D для 1 провода сечением 2,5 мм² (AWG 12);

- AZ5DE010D для 2 проводов сечением 1 мм² (AWG 18);

□ длина изолирующей трубки: 8,2 мм;

□ длина оголения: 8 мм.

Имеются четыре дополнительных выносных модуля для расширения функций базового устройства Seram:

- количество и тип выносных модулей, совместимых с базовым устройством, выбираются в соответствии с видом применения Seram;
- выносной дисплей UMI DSM 303 совместим только с базовым устройством без экрана;
- выносной дисплей UMI DSM 303 и модуль контроля синхронизма MCS 025 не должны подключаться к Seram серии 60 одновременно.

			Seram серии 20		Seram серии 40		Seram серии 60			Seram серии 80		
			S2x, B2x	T2x, M2x	S4x	T4x, M4x, G4x	S6x	T6x, G6x	M6x, C6x	S8x, B8x	T8x, G8x	M8x C8x
MET148-2	модуль температурных датчиков	подробно см. стр. 334	0	1	0	2	0	2	2	0	2	2
MSA141	модуль аналогового выхода	подробно см. стр. 336	1	1	1	1	1	1	1	1	1	1
DSM303	выносной дисплей	подробно см. стр. 338	1	1	1	1	1	1	1	1	1	1
MCS025	модуль контроля синхронизма	подробно см. стр. 340	0	0	0	0	1	1	0	1	1	0
Максимальное количество цепочек / выносных модулей			1 цепочка из 3 модулей		1 цепочка из 3 модулей		1 цепочка из 3 модулей			5 модулей, распределенные по 2 цепочкам		

ПРЕДУПРЕЖДЕНИЕ!

ОПАСНОСТЬ ПОВРЕЖДЕНИЯ ОБОРУДОВАНИЯ

Модуль MCS 025 должен ВСЕГДА подключаться с помощью специального кабеля CCA 785, поставляемого с модулем и оборудованного оранжевым наконечником RJ45 и черным наконечником RJ45.

Несоблюдение вышеуказанных инструкций может привести к повреждению оборудования.

Соединительные кабели

Возможны различные комбинации подключения модулей при использовании кабелей с 2 черными наконечниками RJ45, поставляемых в трех вариантах длины:

- CCA 770 (Д = 0,6 м);
- CCA 772 (Д = 2 м);
- CCA 774 (Д = 4 м).

Модули соединяются с помощью кабелей, обеспечивающих питание и связывающих их с базовым устройством Серат (разъем **D** - с разъемом **Da**, **Dd** с **Da** и т.д.).

Принцип соединения модулей в цепочке

- В цепочку могут быть соединены не более трех модулей.
- Модули DSM 303 и MCS 025 могут подключаться только в конце цепочки.

Максимально возможная конфигурация

Серат серии 20, 40 и 60: только одна цепочка модулей

Базовое устройство	Кабель	1-й модуль	Кабель	2-й модуль	Кабель	3-й модуль
серия 20/40/60	CCA772	MSA141	CCA770	MET148-2	CCA774	DSM303
серия 40/60	CCA772	MSA141	CCA770	MET148-2	CCA772	MET148-2
серия 40/60	CCA772	MET148-2	CCA770	MET148-2	CCA774	DSM303
серия 60	CCA772	MSA141	CCA770	MET148-2	CCA785	MCS025
серия 60	CCA772	MET148-2	CCA770	MET148-2	CCA785	MCS025

Серат серии 80: две цепочки модулей

Серат серии 80 имеет два порта связи для подсоединения выносных модулей: **D1** и **D2**. Модуль может подключаться к любому из этих портов.

Базовое устройство	Кабель	1-й модуль	Кабель	2-й модуль	Кабель	3-й модуль
цепочка 1 (D1)						
					-	-
цепочка 2 (D2)	CCA772	MSA141	CCA785	MCS025	-	-

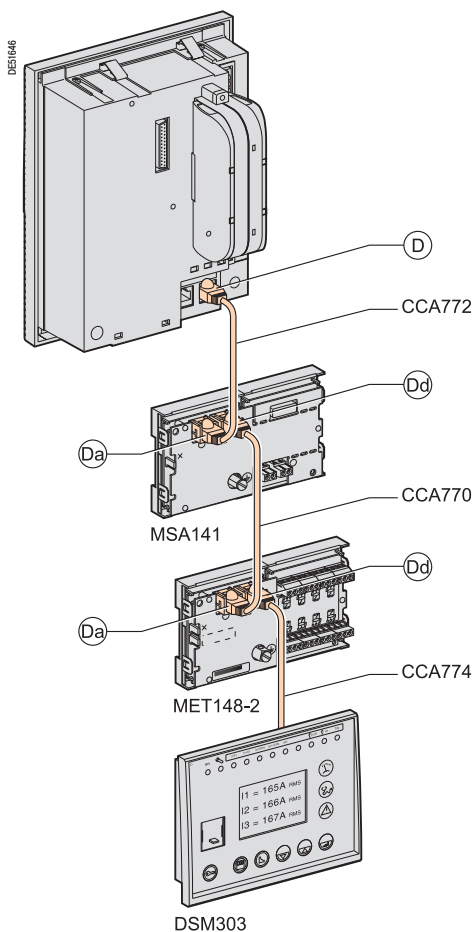
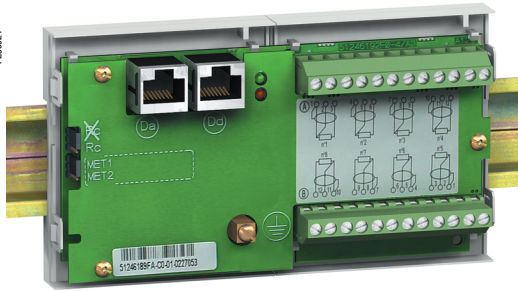


Схема присоединения модулей к Серат серии 20

Модуль температурных датчиков MET 148-2



Функции

Модуль MET 148-2 обеспечивает подключение 8 температурных датчиков (RTD) одного и того же типа:

- температурные датчики типа Pt100, Ni100 или Ni120, в соответствии с параметрированием;
- трехпроводные температурные датчики;
- 1 модуль для каждого базового устройства Sepam серии 20 подключается с помощью кабелей CCA 770, CCA 772 или CCA 774 (длина 0,6 м, 2 м или 4 м);
- 2 модуля для каждого базового устройства Sepam серии 40, 60 или 80 подключаются с помощью кабелей CCA 770, CCA 772 или CCA 774 (длина 0,6 м, 2 м или 4 м).

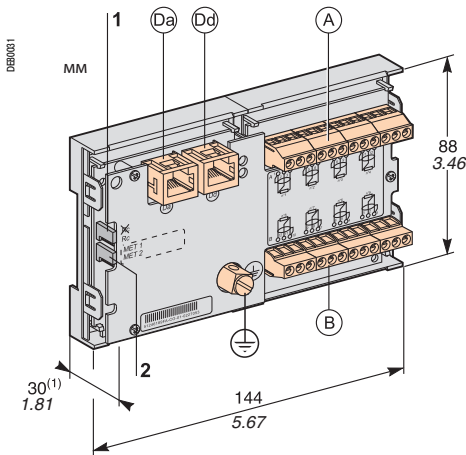
Измерение температуры, например, внутри обмоток трансформатора или на двигателе, осуществляется следующими функциями защиты:

- тепловая перегрузка с учетом температуры окружающей среды;
- контроль температуры.

Характеристики

Модуль MET 148-2

масса	0.2 кг	
установка	установка на симметричной DIN-рейке	
рабочая температура	от -25 до +70 °C	
характеристики окружающей среды	идентичны характеристикам базовых устройств Sepam	
Температурные датчики	Pt100	Ni100/Ni120
изоляция от земли	нет	нет
ток, подаваемый на датчик	4 мА	4 мА



(1) 70 мм с присоединенным кабелем CCA 77x

Описание и размеры

- Ⓐ Зажим присоединения датчиков 1 - 4
- Ⓑ Зажим присоединения датчиков 5 - 8
- Ⓓa Наконечник RJ45 для подключения модуля со стороны базового устройства с помощью кабеля CCA 77x
- Ⓓd Наконечник RJ45 для подключения следующего выносного модуля с помощью кабеля CCA 77x (в соответствии с видом применения)
- ⊥ Клемма заземления

- 1 Переключатель для согласования в конце линии с сопротивлением нагрузки (Rc), устанавливается:
 - в положение R_c , если модуль не является последним в цепочке (положение по умолчанию);
 - в положение R_c , если модуль является последним в цепочке соединения.
- 2 Переключатель выбора номера модуля, устанавливается:
 - в положение «MET 1: 1-й модуль MET 148-2» - для измерения температур T1 – T8 (положение по умолчанию);
 - в положение «MET 2: 2-й модуль MET 148-2» - для измерения температур T9 – T16 (только для Sepam серии 40, 60 и 80).

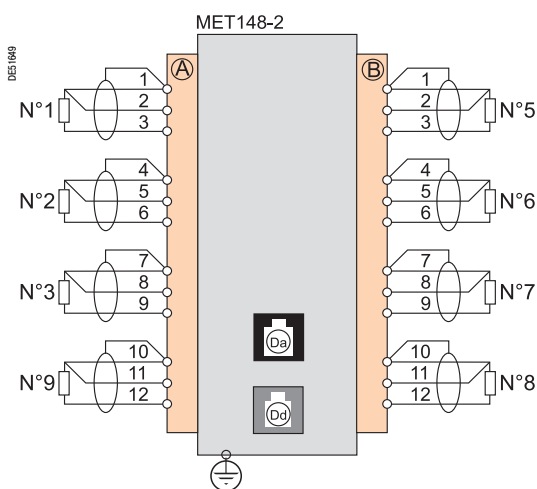
Подключение

! ОПАСНО!

РИСК ПОРАЖЕНИЯ ЭЛЕКТРИЧЕСКИМ ТОКОМ, ЭЛЕКТРИЧЕСКОЙ ДУГОЙ ИЛИ ПОЛУЧЕНИЯ ОЖОГОВ

- Монтаж оборудования должен проводиться только квалифицированным персоналом. Эти работы выполняются только после ознакомления со всеми инструкциями и проверки технических характеристик устройства.
- НИКОГДА не работайте в одиночку.
- Проверьте изоляцию температурных датчиков от опасных напряжений.

Несоблюдение вышеуказанных инструкций может привести к серьезным травмам или к смерти.



Подключение клеммы заземления

С помощью медно-оловянной оплетки сечением $\geq 6 \text{ мм}^2$ (AWG 10) или кабеля сечением $\geq 2,5 \text{ мм}^2$ (AWG 12) и длиной $\leq 200 \text{ мм}$ под наконечник с ушком 4 мм.

Наконечник должен быть надежно закреплен (максимальный момент обжатия: 2,2 Н.м).

Подсоединение температурных датчиков с помощью винтового разъема

- 1 провод сечением 0,2 - 2,5 мм^2 (AWG 24-12)
- или 2 провода сечением 0,2 - 1 мм^2 (AWG 24-18).

Рекомендуемые сечения в зависимости от расстояния:

- до 100 м $\geq 1 \text{ мм}^2$ (AWG 18);
- до 300 м $\geq 1,5 \text{ мм}^2$ (AWG 16);
- до 1 км $\geq 2,5 \text{ мм}^2$ (AWG 12).

Максимальное расстояние между датчиком и модулем: 1 км.

Меры предосторожности при электромонтаже

- Желательно использовать экранированный кабель.

Использование неэкранированного кабеля может привести к погрешностям измерения, величина которых будет зависеть от уровня электромагнитных помех в среде, где проходит кабель.

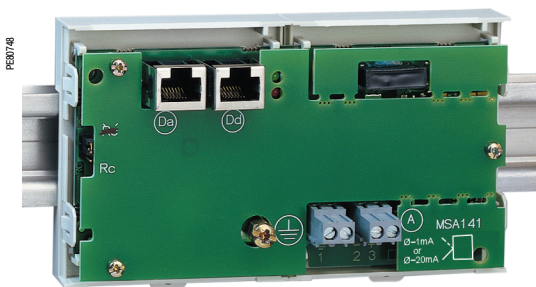
- Экран должен подключаться только со стороны MET 148-2, причем подключать экран кабеля следует как можно ближе к соответствующим клеммам разъемов (A) и (B).
- Не следует подключать экран со стороны температурных датчиков.

Снижение класса точности в зависимости от проводов

Погрешность Δt прямо пропорциональна длине кабеля и обратно пропорциональна его сечению:

$$\Delta t(^{\circ}\text{C}) = 2 \times \frac{L(\text{км})}{S(\text{мм}^2)}$$

- $\pm 2,1^{\circ}\text{C}/\text{км}$ для сечения 0,93 мм^2 (AWG 18);
- $\pm 1^{\circ}\text{C}/\text{км}$ для сечения 1,92 мм^2 (AWG 14).



Модуль аналогового выхода MSA 141

Функции

Модуль MSA 141 преобразует измерения Sepam в аналоговый сигнал:

- выбор измерения для преобразования осуществляется путем параметрирования;
- аналоговый сигнал 0-10 мА, 4-20 мА, 0-20 мА, в соответствии с параметрированием;
- масштабирование аналогового сигнала путем параметрирования минимального и максимального значений преобразованного измерения.

Пример: для подачи тока 1-й фазы на аналоговый выход 0-10 мА в диапазоне 0 – 300 А необходимо установить параметры:

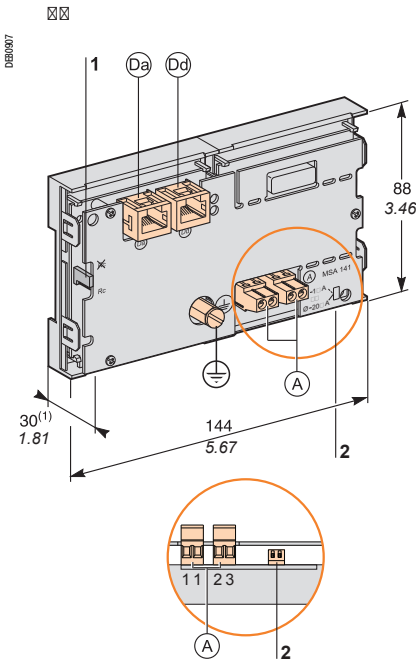
- минимального значения = 0;
- максимального значения = 3000.

- 1 модуль для каждого базового устройства Sepam подключается с помощью кабелей CCA 770, CCA 772 или CCA 774 (длина 0,6 м, 2 м или 4 м).

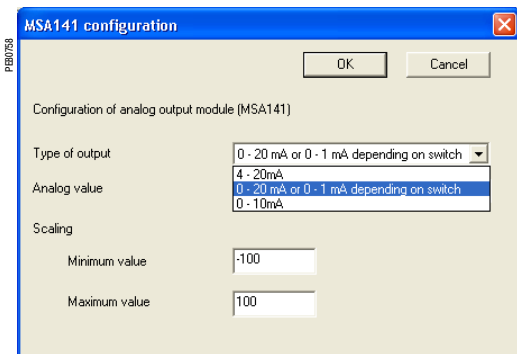
Управление аналоговым выходом может также осуществляться дистанционно через сеть связи.

Характеристики

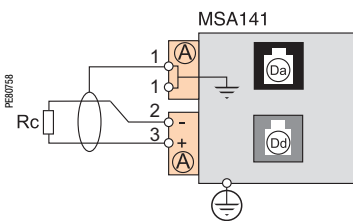
Модуль MSA 141				
масса	0.2 кг			
установка	установка на симметричной DIN-рейке			
рабочая температура	от -25 до +70 °C			
характеристики окружающей среды	идентичны характеристикам базовых устройств Sepam			
Аналоговый выход				
ток	4 -20 мА, 0-20 мА, 0-10 мА, 0-1 мА			
масштабирование (без управления вводом)	минимальное значение			
	максимальное значение			
полное сопротивление нагрузки	< 600 Ом (включая электромонтаж)			
точность	0,5 % от максимального значения шкалы или 0,01 мА			
Измеряемые величины	Единица измерения	Серия 20	Серия 40	Серия 60/Серия 80
фазный ток и ток нулевой последовательности	0.1 А	■	■	■
фазное и линейное напряжение	1 В	■	■	■
частота	0.01 Гц	■	■	■
нагрев	1%	■	■	■
температура	1°C	■	■	■
активная мощность	0.1 кВт		■	■
реактивная мощность	0.1 кВар		■	■
полная мощность	0.1 кВА		■	■
коэффициент мощности	0.01			■
телерегулировка по линии связи		■	■	■



(1) 70 мм с присоединенным кабелем CCA 77x



Пример окна параметрирования модуля аналогового выхода MSA 141



Описание и размеры

- (A) Зажим подключения аналогового выхода
- (Da) Наконечник RJ45 для подключения модуля со стороны базового устройства с помощью кабеля CCA 77x
- (Dd) Наконечник RJ45 для подключения следующего выносного модуля с помощью кабеля CCA 77x (в соответствии с видом применения)
- (⊖) Клемма заземления

- 1 Перемычка для согласования в конце линии с сопротивлением нагрузки (Rc), устанавливается:
 - в положение , если модуль не является последним в цепочке (положение по умолчанию);
 - в положение Rc, если модуль является последним в цепочке соединения.
- 2 Микропереключатели для переключения на соответствующий тип аналогового выхода:

Микропереключатели	Положение микропереключателя	Диапазон аналогового выхода
	нижнее (положение по умолчанию)	0-20 мА 4-20 мА 0-10 мА
	верхнее	0-1 мА

Параметрирование аналогового выхода

Параметрирование аналогового выхода осуществляется в два этапа:

1. Настройка аппаратных средств: установка двух микропереключателей:
 - в нижнее положение для диапазона 0-20 мА, 4-20 мА или 0-10 мА аналогового выхода;
 - в верхнее положение для диапазона 0-1 мА аналогового выхода.
2. Конфигурирование программного обеспечения: в окне «**Параметрирование модуля аналогового выхода MSA 141**» программного обеспечения SFT 2841 выбрать необходимый тип аналогового выхода и подтвердить выбор нажатием кнопки **OK**.

Примечание. Аналоговый выход 0-1 мА введен в работу только в случае, если аналоговый выход 0-20 мА или 0-1 мА, в зависимости от положения переключателя, был параметрирован с помощью программного обеспечения SFT 2841 (этап 2).

Подключение

Подключение клеммы заземления

С помощью медно-оловянной оплетки сечением $\geq 6 \text{ мм}^2$ (AWG 10) или кабеля сечением $\geq 2.5 \text{ мм}^2$ (AWG 12) и длиной $\leq 200 \text{ мм}$ под наконечник с ушком 4 мм. Наконечник должен быть надежно закреплен (максимальный момент обжатия: 2,2 Н.м).

Подключение к аналоговому выходу с помощью винтового разъема

- 1 провод сечением 0,2 - 2,5 мм² (AWG 24-12)
- или 2 провода сечением 0,2 - 1 мм² (AWG 24-18).

Меры предосторожности при электромонтаже

- Желательно использовать экранированный кабель.
- Следует подключать экран, по крайней мере, со стороны модуля MSA 141 с помощью медно-оловянной оплётки.



Выносной дисплей DSM 303

Функции

При подключении к Sepam без дисплея выносной дисплей DSM 303 обеспечивает все функциональные возможности встроенного в Sepam экрана.

Модуль может устанавливаться на передней панели ячейки в наиболее удобном для работы пользователя месте:

- уменьшенная глубина модуля (< 30 мм);
- 1 модуль для каждого Sepam присоединяется с помощью готовых кабелей CCA 772 или CCA 774 (длина 2 м или 4 м).

Данный модуль не может присоединяться к Sepam со встроенным экраном.

Характеристики

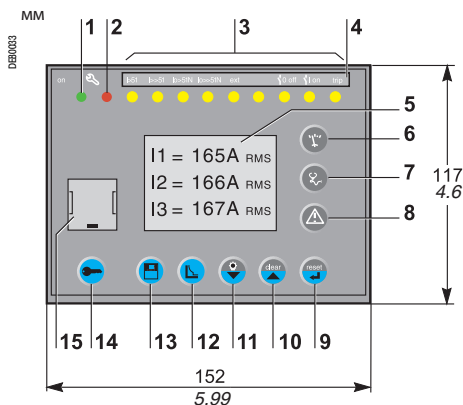
Модуль DSM 303

масса	0.3 кг
установка	установка «заподлицо»
рабочая температура	от -25 до +70 °C
характеристики окружающей среды	идентичны характеристикам базовых устройств Sepam

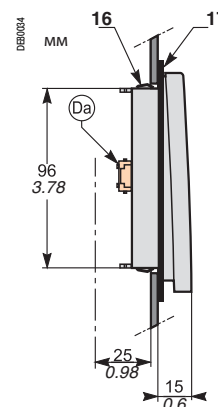
Описание и размеры

Модуль просто вставляется и фиксируется с помощью установочных защелок без дополнительного винтового крепления.

Вид спереди



Вид сбоку



- 1 Зеленая лампа указывает на то, что Sepam включен
- 2 Красная лампа:
 - горит: модуль находится в нерабочем состоянии;
 - мигает: нет связи с Sepam
- 3 9 желтых сигнальных ламп
- 4 Этикетка с указанием назначения сигнальных ламп
- 5 Графический жидкокристаллический дисплей (LCD)
- 6 Индикация измерений
- 7 Индикация информации «Диагностика аппаратуры, сети и электрической машины»
- 8 Индикация предупредительных сообщений
- 9 Возврат в исходное состояние Sepam (или подтверждение ввода)
- 10 Квитирование и стирание предупредительных сообщений (или перемещение курсора вверх)
- 11 Тестирование сигнальных ламп (или перемещение курсора вниз)
- 12 Доступ к уставкам защит
- 13 Доступ к параметрированию Sepam
- 14 Ввод двух паролей
- 15 Порт связи с ПК
- 16 Установочная защелка
- 17 Прокладка для обеспечения степени защиты NEMA 12
(прокладка поставляется с модулем DSM 303, устанавливается при необходимости)

(Da) наконечник RJ45 для подключения модуля со стороны базового устройства с помощью кабеля CCA 77x

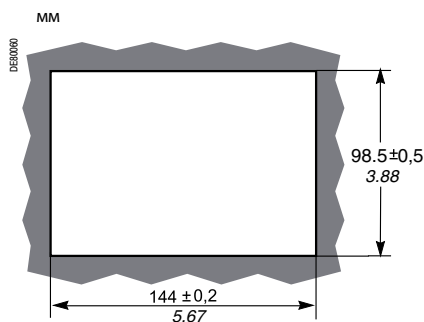
⚠ ПРЕДУПРЕЖДЕНИЕ!

ОПАСНОСТЬ ПОЛУЧИТЬ ПОРЕЗЫ

Необходимо зачистить кромки выреза, чтобы убрать все зазубрины.

Несоблюдение данной инструкции может привести к травмам.

Вырез для установки «заподлицо» (толщина монтажной платы < 3 мм)



Подключение

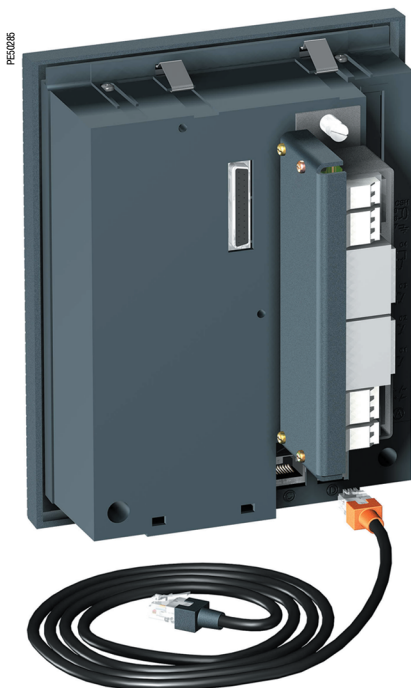
(Da) наконечник RJ45 для подключения модуля со стороны базового устройства с помощью кабеля CCA 77x.

Модуль DSM 303 всегда подключается последним в цепочке выносных модулей и обеспечивает необходимое согласование в конце линии с сопротивлением нагрузки (Rc).

DSM303



MT0151



Модуль контроля синхронизма MCS 025

Функции

Модуль контроля синхронизма MCS 025 используется с Sepam серий 60 и 80.

Модуль MCS 025 обеспечивает контроль напряжения с одной и с другой стороны от выключателя для безопасного включения (ANSI 25).

С помощью этого модуля контролируется разность амплитуд, частот и фаз между двумя измеренными напряжениями и учитываются случаи пропадания напряжения.

Разрешение на включение выключателя передается нескольким Sepam серии 60 с помощью трех выходных реле.

Разрешение на включение учитывается функцией управления выключателем каждого Sepam.

Доступ к уставкам функции контроля синхронизма и результатам измерений, выполненных данным модулем, осуществляется с помощью программного обеспечения SFT 2841 для параметрирования и эксплуатации таким же способом, как и доступ к другим настройкам и измерениям Sepam серии 60.

Модуль MCS 025 поставляется готовым к использованию и снабжен:

- разъемом CCA 620 для подключения выходных реле и источника питания;
- разъемом CСТ 640 для подключения входов напряжения;
- кабелем CCA 785 для подключения модуля к базовому устройству Sepam серии 60.

Характеристики

Модуль MCS 025

масса	1.35 кг
установка	установка с помощью монтажной платы AMT 840
рабочая температура	от -25 до +70 °C
характеристики окружающей среды	идентичны характеристикам базовых устройств Sepam

Входы напряжения

полное входное сопротивление	> 100 кОм
потребление	0,015 ВА (для ТН 100 В)
теплостойкость в постоянном режиме	240 В
1 с перегрузки	480 В

Выходы реле

Выходы реле 01 и 02

напряжение		постоянный ток			100 - 240 В пер. тока
		24/48 В пост. тока	127 В пост. тока	220 В пост. тока	
постоянный ток	переменный ток (47.5 - 63 Гц)				
		8 А	8 А	8 А	8 А
отключающая способность	резистивная нагрузка	8 А / 4 А	0.7 А	0.3 А	
	нагрузка L/R < 20 мс	6 А / 2 А	0.5 А	0.2 А	
	нагрузка L/R < 40 мс	4 А / 1 А	0.2 А	0.1 А	
	резистивная нагрузка				8 А
	нагрузка cos φ > 0.3				5 А
включающая способность		< 15 мс за 200 мс			
изоляция выходов относительно других изолированных групп		усиленная			

Выходы реле 03 и 04 (04 не используется)

напряжение		постоянный ток			100 - 240 В пер. тока
		24 / 48 В пост. тока	127 В пост. тока	220 В пост. тока	
постоянный ток	переменный ток (47.5 - 63 Гц)				
		2 А	2 А	2 А	2 А
отключающая способность	нагрузка L/R < 20 мс	2 А / 1 А	0.5 А	0.15 А	
	нагрузка cos φ > 0.3				5 А
изоляция выходов относительно других изолированных групп		усиленная			

Источник питания

напряжение	24 - 250 В пост. тока, -20 % / +10 %	110 - 240 В пер. тока, -20 % / +10 % 47.5 - 63 Гц
максимальное потребление	6 Вт	9 ВА
пусковой ток	< 10 А за 10 мс	< 15 А за 1 полупериод
допустимое кратковременное исчезновение питания	10 мс	10 мс

Описание

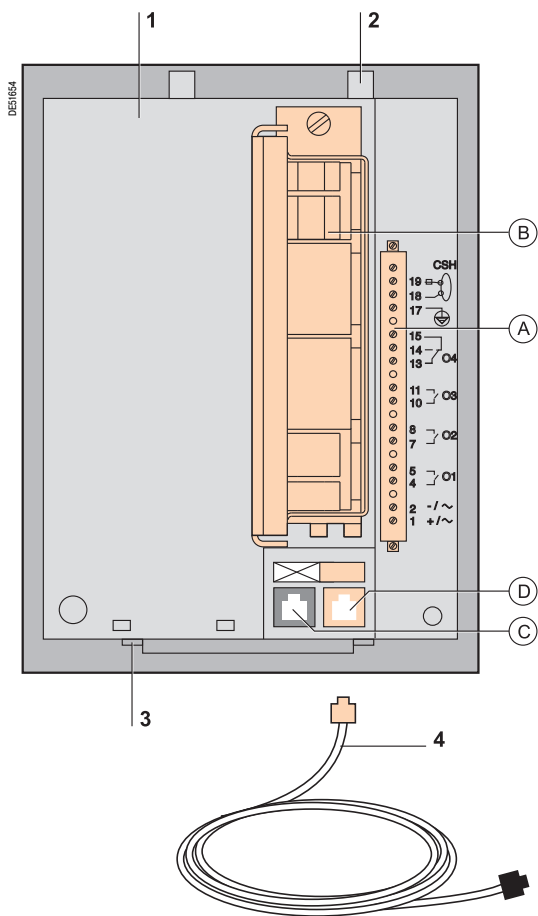
1 Модуль MCS 025

- (A) 20-контактный разъем CCA 620 для подключения:
- источника оперативного питания;
 - 4 выходных реле:
 - O1, O2, O3: разрешение включения;
 - O4: не используется
- (B) разъем SST 640 для подключения 2 синхронизируемых входов фазного или линейного напряжения
- (C) разъем RJ45 (не используется)
- (D) разъем RJ45 для подключения модуля к базовому устройству Serap серии 60 (прямое подключение или с помощью другого дополнительного модуля)

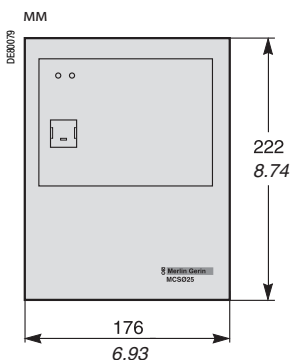
2 2 установочные защелки

3 2 выступа для установки "заподлицо"

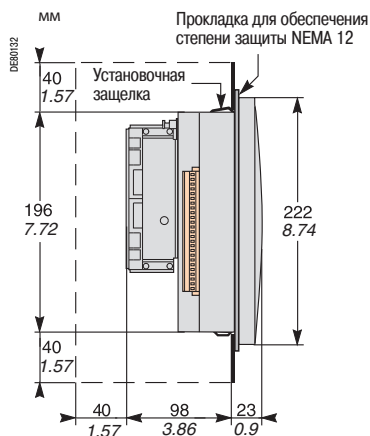
4 Соединительный кабель CCA 785



Размеры

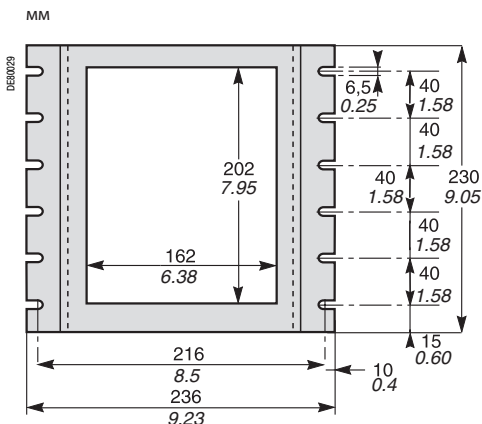


MCS025

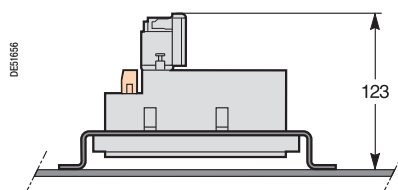


Установка с использованием монтажной платы AMT 840

Установка модуля MCS 025 на задней стенке внутри шкафа должна осуществляться с использованием монтажной платы AMT 840.



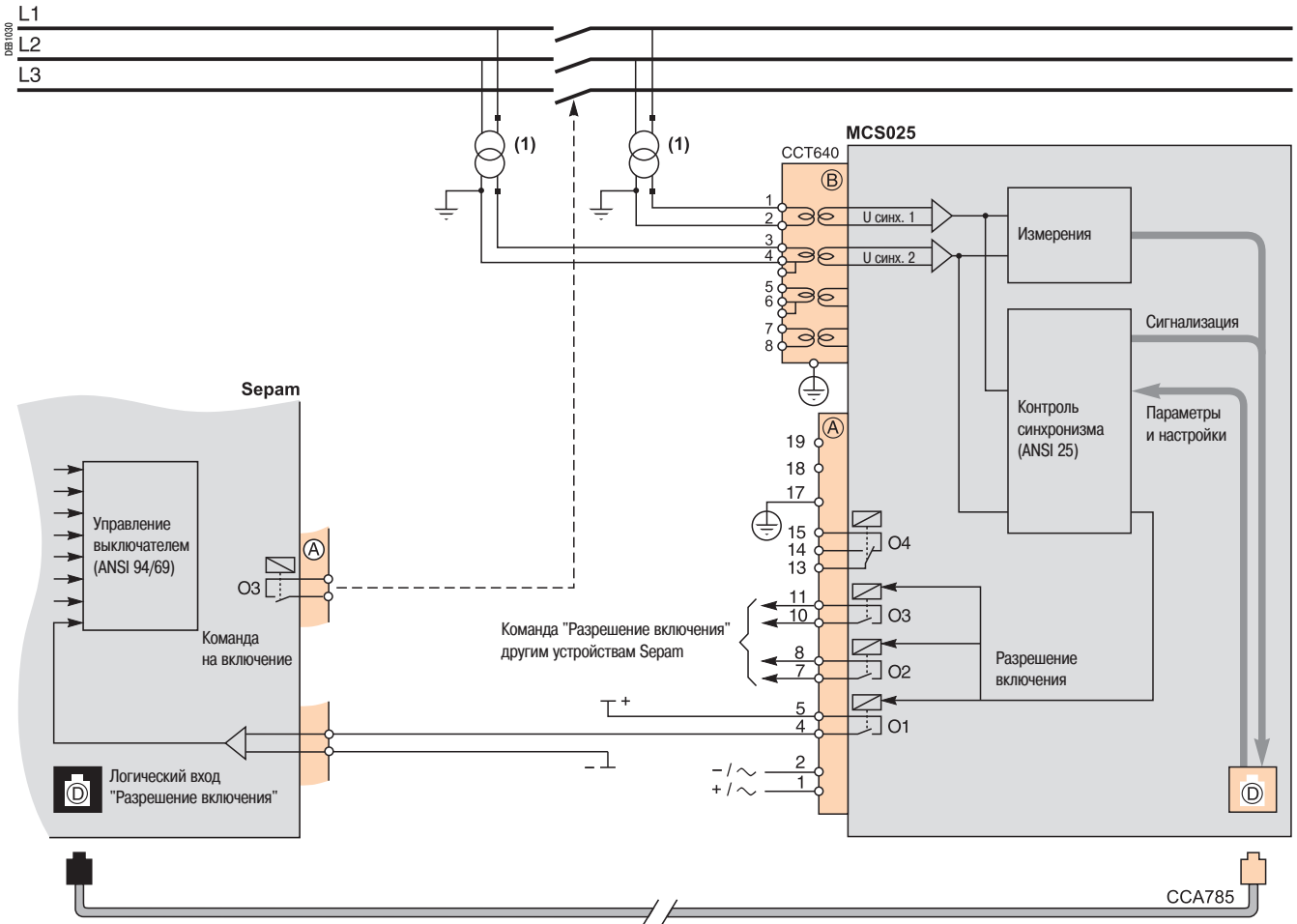
Монтажная плата AMT 840



Подключение

Разъем	Тип	Обозначение	Кабель
(A)	под винт	ССА620	<ul style="list-style-type: none"> ■ подключение кабелей без наконечника: <ul style="list-style-type: none"> максимально 1 провод сечением от 0,2 до 2,5 мм² (> AWG 24-12) □ или 2 провода сечением от 0,2 до 1 мм² (> AWG 24-16); □ длина оголения: 8 - 10 мм; ■ с кабельным наконечником: <ul style="list-style-type: none"> □ предусмотренный монтаж с наконечниками Schneider Electric: <ul style="list-style-type: none"> - DZ5CE015D для 1 провода сечением 1,5 мм² (AWG 16); - DZ5CE025D для 1 провода сечением 2,5 мм² (AWG 12); - AZ5DE010D для 2 проводов сечением 1 мм² (AWG 18); □ длина изолирующей трубки: 8,2 мм; □ длина оголения: 8 мм
(B)	под винт	ССТ640	Подключение ТТ: идентично подключению ССА 620 Заземление: под наконечник с ушком 4 мм
(D)	разъем RJ45, оранжевый		ССА785, специальный кабель, поставляется с модулем MCS 025: <ul style="list-style-type: none"> ■ разъем RJ45, оранжевый, для подключения к порту (D) модуля MCS 025; ■ разъем RJ45, черный, для подключения к базовому устройству Serat серии 60 (непосредственно или с помощью другого дополнительного модуля)

Схема соединений



(1) Вариант подключения входов линейного или фазного напряжения

ПРЕДУПРЕЖДЕНИЕ!

ОПАСНОСТЬ ПОВРЕЖДЕНИЯ ОБОРУДОВАНИЯ

Модуль MCS 025 должен ВСЕГДА подключаться с помощью специального готового кабеля CCA 785, поставляемого с модулем и оборудованного оранжевым наконечником RJ45 и черным наконечником RJ45.

Несоблюдение вышеуказанных инструкций может привести к повреждению оборудования.

! ОПАСНО!

РИСК ПОРАЖЕНИЯ ЭЛЕКТРИЧЕСКИМ ТОКОМ, ЭЛЕКТРИЧЕСКОЙ ДУГОЙ ИЛИ ПОЛУЧЕНИЯ ОЖОГОВ

- Монтаж данного оборудования должен проводиться только квалифицированным персоналом. Эти работы выполняются только после ознакомления со всеми инструкциями и руководствами и проверки технических характеристик устройства.
- НИКОГДА не работайте в одиночку.
- Проверьте изоляцию температурных датчиков от опасных напряжений.
- Для проверки полного отключения питания всегда используйте надлежащим образом откалиброванный датчик напряжения.
- Прежде всего, подключите устройство к защитному или функциональному заземлению.
- Клемма 17 (PE) разъем а А модуля MCS 025 и клемма функционального заземления Seram должны быть подключены на месте к цепи заземления ячейки. Обе точки подсоединения должны располагаться как можно ближе одна к другой.
- Надежно закрепите винтами все клеммы, даже не используемые.

Несоблюдение вышеуказанных инструкций может привести к серьезным травмам или к смерти.

Имеются два типа принадлежностей для связи с Seram:

- модули связи, необходимые для подсоединения Seram к сети связи;
- преобразователи и другие принадлежности, поставляемые на заказ, для полного ввода в эксплуатацию сети связи.

Таблица выбора принадлежностей для связи

	ACE949-2	ACE959	ACE937	ACE969TP-2	ACE969FO-2	ACE850TP	ACE850FO
Тип Seram							
Seram серии 20	■	■	■	■	■	■	■
Seram серий 40/60/80	■	■	■	■	■	■	■
Тип сети							
	S-LAN или E-LAN (1)	S-LAN или E-LAN (1)	S-LAN или E-LAN (1)	S-LAN	E-LAN	S-LAN	E-LAN
Протокол							
Modbus RTU	■	■	■	■ (3)	■	■ (3)	■
DNP3				■ (3)		■ (3)	
МЭК 60870-5-103				■ (3)		■ (3)	
Modbus TCP/IP							■
МЭК 61850							■
Физический интерфейс							
RS 485	2-проводная линия	■		■	■		■
	4-проводная линия		■				
Оптоволоконная линия ST	схема звезды		■			■	
	кольцевая схема					■ (2)	
10/100 база Tx							■
100 база Fx							■
Источник питания							
постоянного тока	подается Seram	подается Seram	подается Seram	24 - 250 В	24 - 250 В	24 - 250 В	24 - 250 В
переменного тока				110 - 240 В	110 - 240 В	110 - 240 В	110 - 240 В
Подробнее см. стр.	347	348	349	350	350	356	356

(1) Подключение только к сети S-LAN или E-LAN.

(2) За исключением протокола Modbus RTU.

(3) Не поддерживается одновременно (1 протокол для каждого вида применения).

Таблица выбора преобразователей

	ACE909-2	ACE919CA	ACE919CC	EGX100	EGX300	ECI850
К системе диспетчерского управления						
Физический интерфейс	1 порт для линии RS 232	1 порт для 2-проводной линии RS 485	1 порт для 2-проводной линии RS 485	1 порт Ethernet 10/100 база T	1 порт Ethernet 10/100 база T	1 порт Ethernet 10/100 база T
Modbus RTU	■ (1)	■ (1)	■ (1)			
МЭК 60870-5-103	■ (1)	■ (1)	■ (1)			
DNP3	■ (1)	■ (1)	■ (1)			
Modbus TCP/IP				■	■	
МЭК 61850						■
К Seram						
Физический интерфейс	1 порт для 2-проводной линии RS 485	1 порт для 2-проводной линии RS 485	1 порт для 2-проводной линии RS 485	1 порт для 2-проводной линии RS 485 или 4-проводной линии RS 485	1 порт для 2-проводной линии RS 485 или 4-проводной линии RS 485	1 порт для 2-проводной линии RS 485 или 4-проводной линии RS 485
Распределенное питание RS 485	■	■	■			
Modbus RTU	■ (1)	■ (1)	■ (1)	■	■	■
МЭК 60870-5-103	■ (1)	■ (1)	■ (1)			
DNP3	■ (1)	■ (1)	■ (1)			
Источник питания						
постоянного тока			24 - 48 В	24 В	24 В	24 В
переменного тока	110 - 220 В	110 - 220 В				
Подробнее см. стр.	363	364	364	Руководство по эксплуатации EGX100	Руководство по эксплуатации EGX300	366

(1) Для системы диспетчерского управления используется тот же протокол, что и для Seram.

Примечание. Все вышеуказанные модули связи поддерживают протокол E-LAN.

Соединительный кабель CCA 612

Функции

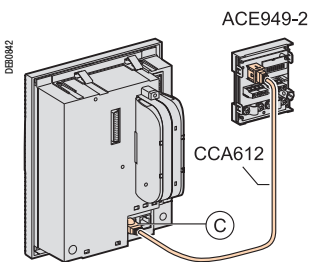
Кабель заводского изготовления CCA 612 используется для подключения модулей связи ACE 949-2, ACE 959, ACE 937, ACE 969TP-2 и ACE 969FO-2:

- к порту связи (C) (белого цвета) базового устройства Sepam серии 20 или 40;
- к порту связи (C1) (белого цвета) базового устройства Sepam серии 60;
- к портам связи (C1) или (C2) (белого цвета) базового устройства Sepam серии 80.

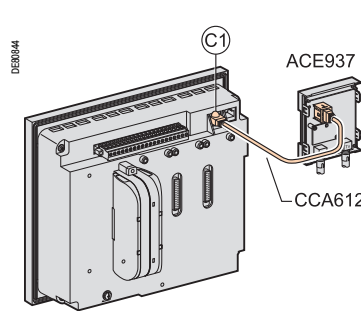
Характеристики

- длина = 3 м
- с двумя белыми наконечниками RJ45

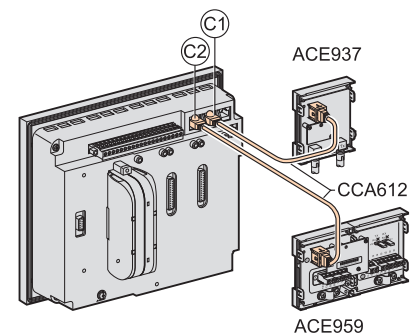
Серам серий 20 и 40



Серам серий 60



Серам серий 80



Соединительный кабель CCA 614

Функции

Кабель заводского изготовления CCA 614 используется для подключения модулей связи ACE 850TP и ACE 850FO:

- к порту связи (C) (белого цвета) базового устройства Sepam серии 40;
- к порту связи (F) (синего цвета) базового устройства Sepam серий 60 и 80.

Характеристики

- длина = 3 м
- с двумя синими наконечниками RJ45
- минимальный радиус закругления = 50 мм

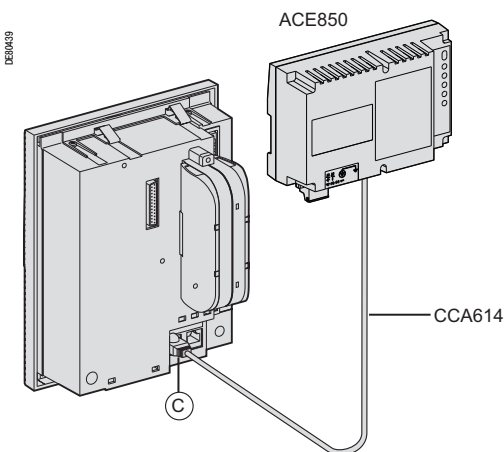
ПРЕДУПРЕЖДЕНИЕ!

ОПАСНОСТЬ НАРУШЕНИЯ СВЯЗИ

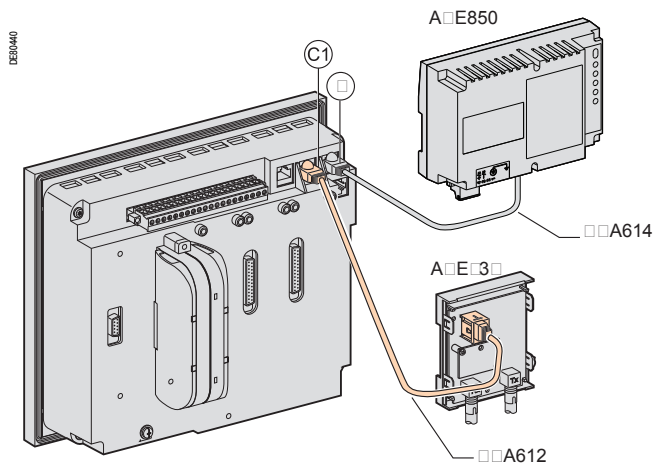
- Никогда не используйте одновременно порты связи (C2) и (F) Sepam серии 80.
- Одновременно можно использовать только порты связи (C1) и (C2) или (C1) и (F) Sepam серии 80.

Несоблюдение данной инструкции может привести к повреждению оборудования.

Серам серии 40



Серам серий 60 и 80



Подключение принадлежностей для связи

Характеристики сетей связи

Линия связи RS 485 для модулей связи ACE 949-2, ACE 959 и ACE 969TP-2

Кабель сети связи RS 485	2-проводная линия	4-проводная линия
носитель RS 485	1 витая экранированная пара	2 витые экранированные пары
распределенное питание	1 витая экранированная пара	1 витая экранированная пара
экран	медно-оловянная оплетка с перекрытием > 65%	
характеристическое сопротивление	120 Ом	
диаметр	AWG 24	
сопротивление на единицу длины	< 100 Ом/км	
емкость между проводниками	< 60 пФ/м	
емкость между проводником и оплеткой	< 100 пФ/м	
максимальная длина	1300 м	

Оптоволоконная линия связи для модулей связи ACE 937 и ACE 969FO-2

Порт связи оптоволоконной линии				
тип волокна	мультиимодовое стекло			
длина волны	820 нм (инфракрасная волна)			
тип соединения	ST (контактный штифт VFOC)			
Диаметр оптического волокна, мкм	Числовая апертура, NA	Максимальное затухание, дБм/км	Минимальная располагаемая оптическая мощность, дБм	Максимальная длина волокна, м
50/125	0.2	2.7	5.6	700
62.5/125	0.275	3.2	9.4	1800
100/140	0.3	4	14.9	2800
200 (HCS)	0.37	6	19.2	2600

Оптоволоконная линия сети связи Ethernet для модуля связи ACE 850FO

Порт связи оптоволоконной линии					
тип волокна	мультиимодовое стекло				
длина волны	1300 нм				
тип соединения	SC				
Диаметр оптического волокна, мкм	Минимальная оптическая мощность при передаче, дБм	Максимальная оптическая мощность при передаче, дБм	Чувствительность при приеме, дБм	Насыщение при приеме, дБм	Максимальное расстояние, км
50/125	-22.5	-14	-33.9	-14	2
62.5/125	-19	-14	-33.9	-14	2

Проводная линия сеть связи Ethernet для модуля связи ACE 850TP

Порт проводной линии связи			
Тип разъема	Передача данных	Носитель	Максимальное расстояние, м
RJ45	10/100 Мбит/с	Cat 5 STP или FTP или SFTP	100



Функции

Модуль ACE 949-2 выполняет две функции:

- обеспечивает электрическое подключение Seram к 2-проводной линии связи RS 485 (на физическом уровне);
- оснащен ответвительной муфтой магистрального сетевого кабеля для подключения Seram с помощью заводского кабеля CCA 612.

Характеристики

Модуль ACE 949-2

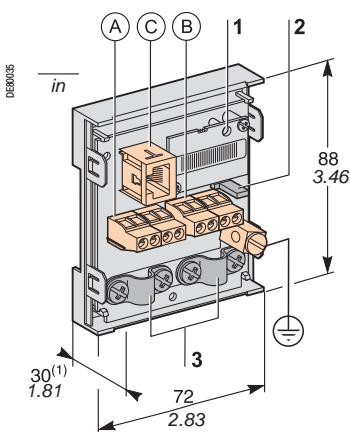
масса	0.1 кг
установка	установка на симметричной DIN-рейке
рабочая температура	от -25 до +70 °C
характеристики окружающей среды	идентичны характеристикам базовых устройств Seram

2-проводная линия связи RS 485

стандарт	EIA, 2-проводная дифференциальная линия связи RS 485
распределенное питание	внешнее, 12 В или 24 В пост. тока ±10%
потребление	16 мА при приеме 40 мА макс. при передаче

Максимальная длина 2-проводной линии связи RS 485 со стандартным кабелем

Количество Seram	Максимальная длина с источником питания 12 В пост. тока	Максимальная длина с источником питания 24 В пост. тока
5	320 м	1000 м
10	180 м	750 м
20	160 м	450 м
25	125 м	375 м



(1) 70 мм с подключенным кабелем CCA 612

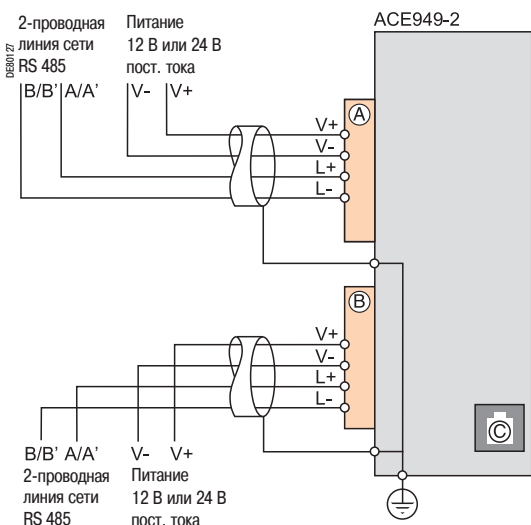
Описание и размеры

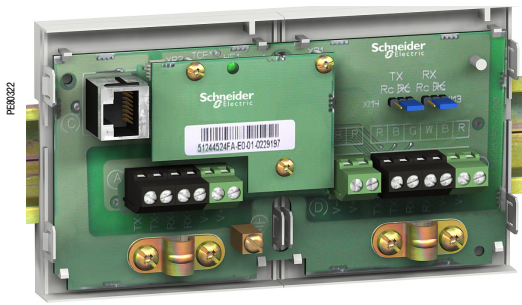
- (A) и (B) Зажимы для подключения сетевого кабеля
- (C) Наконечник RJ45 для подключения модуля к базовому устройству при помощи кабеля CCA 612
- (t) Клемма заземления

- 1 Сигнальная лампа "Линия активирована" – мигает, когда линия связи активирована (осуществляется передача или прием).
- 2 Перемычка для согласования в конце линии сети RS 485 с сопротивлением нагрузки ($R_c = 150 \text{ Ом}$), устанавливается:
 - в положение R_c , если модуль не является последним в цепочке (положение по умолчанию);
 - в положение R_s , если модуль является последним в цепочке соединения.
- 3 Хомутки для крепления сетевых кабелей (внутренний диаметр хомутка = 6 мм).

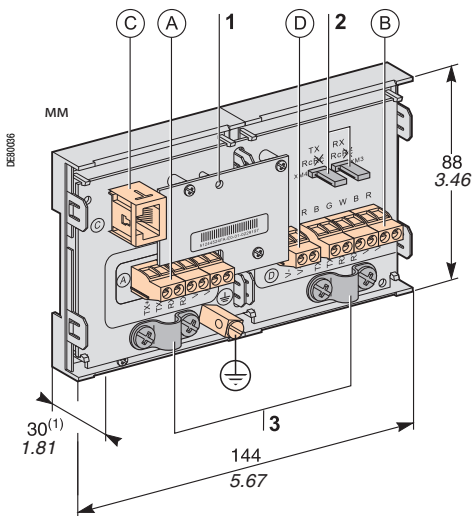
Подключение

- Подключение сетевого кабеля к зажимам (A) и (B)
- Присоединение клеммы заземления с помощью медно-оловянной оплётки сечением $\geq 6 \text{ мм}^2$ (AWG 10) или кабеля сечением $\geq 2.5 \text{ мм}^2$ (AWG 12) и длиной $\leq 200 \text{ мм}$, под наконечник с ушком 4 мм. Наконечник должен быть надежно закреплен (максимальный момент обжатия: 2,2 Н.м).
- Модули связи имеют хомутки для крепления сетевого кабеля и установки экрана на подводящем и отходящем сетевом кабеле:
 - участок сетевого кабеля под крепление должен быть оголен;
 - экранирующая оплетка должна закрывать оголенный участок кабеля и быть в контакте с хомутком крепления.
- Модуль подключается к разъему (C) базового устройства с помощью заводского кабеля CCA 612 длиной 3 м, с белыми наконечниками.
- Питание на модуль подается от источника 12 В или 24 В пост. тока.

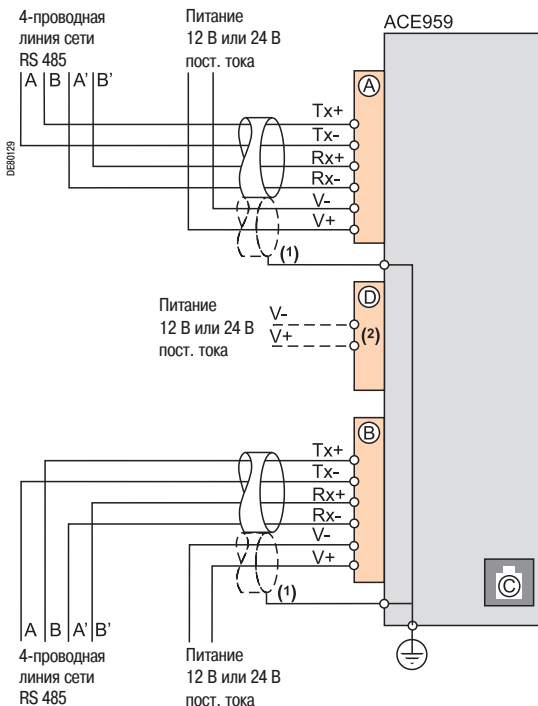




Модуль ACE 959 для подключения к 4-проводной сети RS 485



(1) 70 мм с подключенным кабелем CCA 612



(1) Распределенное питание отдельными проводами или проводами, входящими в состав экранированного кабеля (3 пары).

(2) Зажим для подключения модуля, подающего распределенное питание.

Функции

Модуль ACE 959 выполняет две функции:

- обеспечивает электрическое подключение Seram к 4-проводной линии связи RS 485 (на физическом уровне);
- оснащен ответвительной муфтой магистрального сетевого кабеля для подключения Seram с помощью заводского кабеля CCA 612.

Характеристики

Модуль ACE 959

масса	0,2 кг
установка	установка на симметричной DIN-рейке
рабочая температура	от -25 до +70 °C
характеристики окружающей среды	идентичны характеристикам базовых устройств Seram

4-проводная линия связи RS 485

стандарт	EIA, 4-проводная дифференциальная линия связи RS 485
распределенное питание	внешнее, 12 В или 24 В пост. тока ±10%
потребление	16 мА при приеме
	40 мА макс. при передаче

Максимальная длина 4-проводной линии связи RS 485 со стандартным кабелем

Количество Seram	Максимальная длина с источником питания 12 В пост. тока	Максимальная длина с источником питания 24 В пост. тока
5	320 м	1000 м
10	180 м	750 м
20	160 м	450 м
25	125 м	375 м

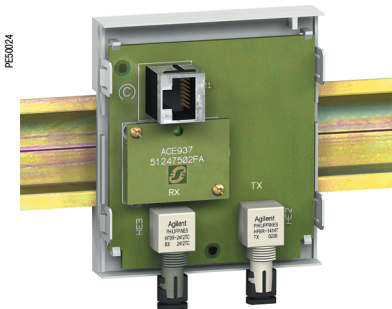
Описание и размеры

- (A) и (B) Зажимы для подключения сетевого кабеля.
- (C) Наконечник RJ45 для подключения модуля к базовому устройству при помощи кабеля CCA 612
- (D) Зажим для подключения отдельного источника оперативного питания (12 В или 24 В пост. тока)
- (t) Клемма заземления

- 1 Сигнальная лампа "Линия активирована" – мигает, когда линия связи активирована (осуществляется передача или прием).
- 2 Переключатель для согласования в конце 4-проводной сети RS 485 с сопротивлением нагрузки ($R_c = 150 \text{ Ом}$), устанавливается:
 - в положение R_c , если модуль не является последним в цепочке (положение по умолчанию);
 - в положение "Rc", если модуль является последним в цепочке соединения.
- 3 Хомутики для крепления сетевых кабелей (внутренний диаметр хомутика = 6 мм).

Подключение

- Подключение сетевого кабеля к зажимам под винт (A) и (B)
- Подключение клеммы заземления с помощью медно-оловянной оплётки сечением $\geq 6 \text{ мм}^2$ (AWG 10) или кабеля сечением $\geq 2.5 \text{ мм}^2$ (AWG 12) и длиной $\leq 200 \text{ мм}$, под наконечник с ушком 4 мм. Наконечник должен быть надежно закреплен (максимальный момент обжатия: 2,2 Н.м).
- Модули связи имеют хомутики для крепления сетевого кабеля и установки экрана на подводщем и отходящем сетевом кабеле:
 - участок сетевого кабеля под крепление должен быть оголен;
 - экранирующая оплетка должна закрывать оголенный участок кабеля и быть в контакте с хомутиком крепления.
- Модуль подсоединяется к разъему (C) базового устройства с помощью заводского кабеля CCA 612 длиной 3 м, с белыми наконечниками.
- Питание на модули подается от источника 12 В или 24 В пост. тока.
- Модуль ACE 959 получает распределенное питание отдельными проводами (которые не входят в состав экранированного кабеля). При помощи зажима (D) обеспечивается подсоединение модуля, подающего распределенное питание.



Модуль ACE 937 для подключения к оптоволоконной линии связи

⚠ ПРЕДУПРЕЖДЕНИЕ!

ОПАСНОСТЬ ПОВРЕДИТЬ ЗРЕНИЕ
Нельзя без защиты глаз прямо смотреть на оптоволоконную линию.
Несоблюдение данной инструкции может привести к серьезным травмам.

Функции

Модуль ACE 937 обеспечивает подключение Sepam к оптоволоконной линии связи по схеме звезды.

Данный выносной модуль подключается к базовому устройству Sepam с помощью заводского кабеля CCA 612.

Характеристики

Модуль ACE 937

масса	0.1 кг
установка	установка на симметричной DIN-рейке
питание	подача от Sepam
рабочая температура	от -25 до +70 °C
характеристики окружающей среды	идентичны характеристикам базовых устройств Sepam

Оптоволоконная линия связи

тип волокна	мультимодовое стекло			
длина волны	820 нм (инфракрасная волна)			
тип соединения	ST (контактный штифт VFOC)			
Диаметр оптического волокна, мкм	Числовая апертура, НА	Макс. затухание, дБм/км	Мин. располагаемая оптическая мощность, дБм	Макс. длина волокна, м
50/125	0.2	2.7	5.6	700
62.5/125	0.275	3.2	9.4	1800
100/140	0.3	4	14.9	2800
200 (HCS)	0.37	6	19.2	2600

Максимальная длина рассчитывается при следующих условиях:

- минимальная располагаемая оптическая мощность;
- максимальное затухание волокна;
- потери на двух разъемах ST: 0,6 дБм;
- резерв оптической мощности: 3 дБм (в соответствии со стандартом МЭК 60870).

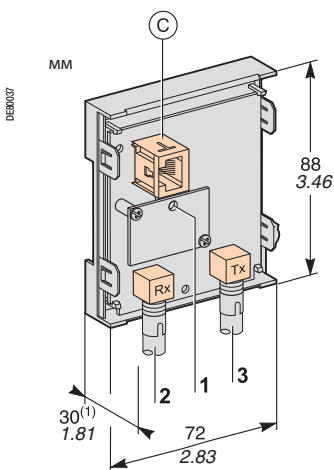
Пример расчета длины волокна 62,5/125 мкм

$$D_{\text{макс.}} = (9,4 - 3 - 0,6) / 3,2 = 1,8 \text{ км}$$

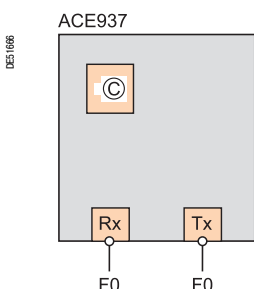
Описание и размеры

Ⓒ Наконечник RJ45 для подключения модуля к базовому устройству при помощи кабеля CCA 612

- 1 Сигнальная лампа "Линия активирована" – мигает, когда линия связи активирована (осуществляется передача или прием)
- 2 Rx, розеточный разъем типа ST (прием Sepam)
- 3 Tx, розеточный разъем типа ST (передача Sepam)



(1) 70 мм с подключенным кабелем CCA 612

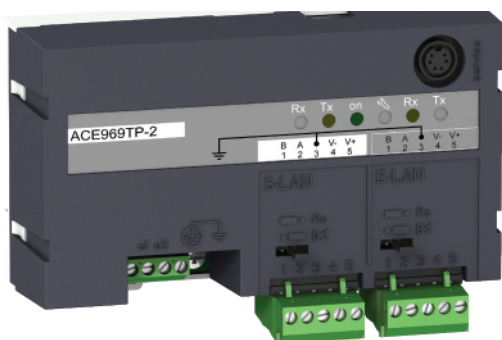


Подключение

- Приемо-передающие оптоволоконные линии связи должны быть оснащены штыревыми разъемами типа ST.
- Подсоединение оптоволоконных линий осуществляется с помощью винтовых разъемов Rx и Tx.

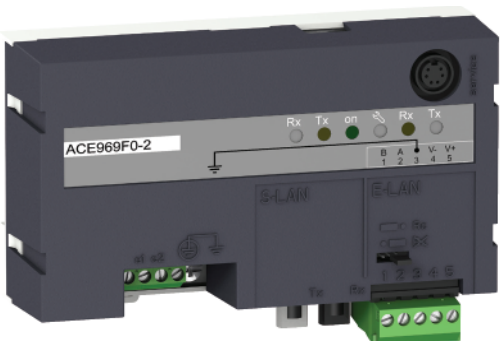
Модуль подсоединяется к разъему Ⓒ базового устройства с помощью заводского кабеля CCA 612 длиной 3 м, с белыми наконечниками.

PB103654



Модуль связи ACE 969TP-2

PB103653



Модуль связи ACE 969FO-2

Функции

Модули ACE 969 являются многопротокольными модулями связи для Seram серий 20, 40, 60 и 80.

Модули имеют два порта связи для подсоединения Seram к двум независимым сетям связи:

- порт S-LAN (Supervisory Local Area Network) для подсоединения Seram к сети связи системы диспетчерского управления с использованием одного из трех следующих протоколов:
 - МЭК 60870-5-103
 - DNP3
 - Modbus RTU.

Выбор протокола связи осуществляется при установке параметров Seram.

- порт E-LAN (Engineering Local Area Network), специально предназначенный для дистанционного параметрирования и эксплуатации Seram с помощью программного обеспечения SFT 2841.

Модули ACE 969 представлены в двух модификациях, которые различаются только типом порта S-LAN:

- ACE 969TP-2 (Twisted Pair, витая пара) для подсоединения к сети S-LAN через двухпроводную последовательную линию RS 485;
- ACE 969FO-2 (Fiber Optic, оптоволоконная линия) для подсоединения к сети S-LAN через оптоволоконную линию по схеме звезды или кольца.

Порт E-LAN всегда подсоединяется к двухпроводной линии RS 485.

Совместимость с Seram

Многопротокольные модули связи ACE 969TP-2 и ACE 969FO-2 совместимы со следующими типами Seram:

- Seram серии 20, модификация \geq V0526;
- Seram серии 40, модификация \geq V3.00;
- Seram серии 60, все модификации;
- Seram серии 80, базовая модификация и версия приложения \geq V3.00.

Характеристики

Модули ACE 969TP-2 и ACE 969FO-2

Технические характеристики

масса	0,285 кг	
установка	установка на симметричной DIN-рейке	
рабочая температура	от -25 до +70 °C	
характеристики окружающей среды	идентичны характеристикам базовых устройств Sepam	

Питание

напряжение	24 - 250 В пост. тока	110 - 240 В пер. тока
диапазон	-20%/+10%	-20%/+10%
максимальное потребление	2 Вт	3 ВА
пусковой ток	< 10 А за 100 мкс	
допустимый коэффициент пульсации	12%	
допустимое кратковременное исчезновение питания	20 мс	

Порты для двухпроводной линии связи RS 485

Электрический интерфейс

стандарт	EIA, 2-проводная дифференциальная линия связи RS 485
распределенное питание	модуль ACE 969-2 не требуется (встроенный модуль)

Порт для оптоволоконной линии связи

Оптоволоконный интерфейс

тип волокна	мультимодовое стекло
длина волны	820 нм (инфракрасная волна)
тип соединения	ST (контактный штифт BFOC)

Максимальная длина оптоволоконной линии связи

Диаметр оптического волокна, мкм	Числовая апертура, NA	Затухание, дБм/км	Минимальная располагаемая оптическая мощность, дБм	Максимальная длина волокна, м
50/125	0.2	2.7	5.6	700
62.5/125	0.275	3.2	9.4	1800
100/140	0.3	4	14.9	2800
200 (HCS)	0.37	6	19.2	2600

Максимальная длина рассчитывается при следующих условиях:

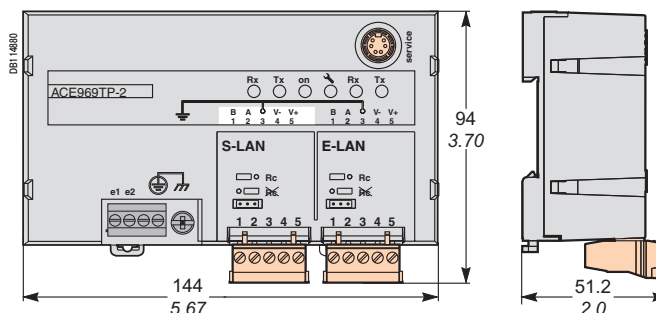
- минимальная располагаемая оптическая мощность;
- максимальное затухание волокна;
- потери на двух разъемах ST: 0,6 дБм;
- резерв оптической мощности: 3 дБм (в соответствии со стандартом МЭК 60870).

Пример расчета длины для волокна 62,5/125 мкм

$$D_{\text{макс.}} = (9,4 - 3 - 0,6) / 3,2 = 1,8 \text{ км}$$

Размеры

мм



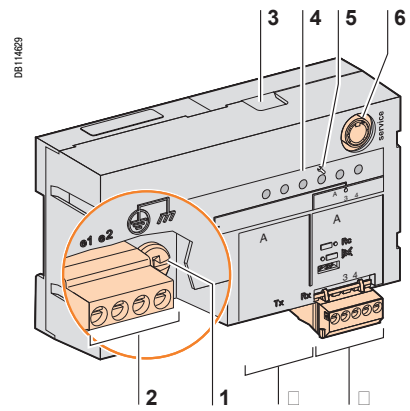
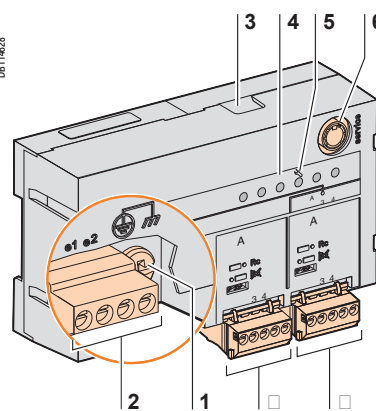
Многопротокольные модули связи ACE 969TP-2 и ACE 969FO-2

Описание

Модули связи ACE 969-2

Модуль ACE 969TP-2

Модуль ACE 969FO-2

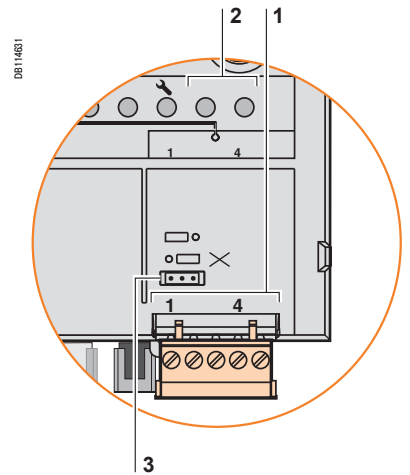
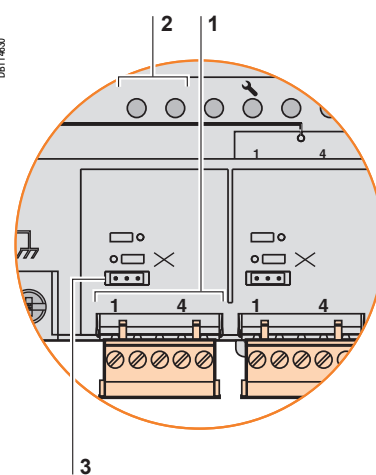


- 1 Клемма заземления с помощью поставляемой оплетки
- 2 Зажим подключения к источнику питания
- 3 Разъем RJ45 для подключения модуля к базовому блоку при помощи кабеля CCA 612
- 4 Зеленая сигнальная лампа указывает на то, что модуль ACE 969-2 включен
- 5 Красная сигнальная лампа указывает состояние модуля ACE 969-2:
 - лампа не горит, когда модуль ACE 969-2 сконфигурирован и линия связи активирована
 - лампа мигает, когда модуль ACE 969-2 не сконфигурирован или сконфигурирован неправильно
 - лампа горит, когда модуль ACE 969-2 неисправен
- 6 Дежурный разъем для подключения различных версий программного обеспечения
- 7 Порт связи E-LAN для 2-проводной линии RS 485 (модули ACE 969TP-2 и ACE 969FO-2)
- 8 Порт связи S-LAN для 2-проводной линии RS 485 (модуль ACE 969TP-2)
- 9 Порт связи S-LAN для оптоволоконной линии (модуль ACE 969FO-2)

Порты для двухпроводной линии связи RS 485

Порт S-LAN (модуль ACE 969TP-2)

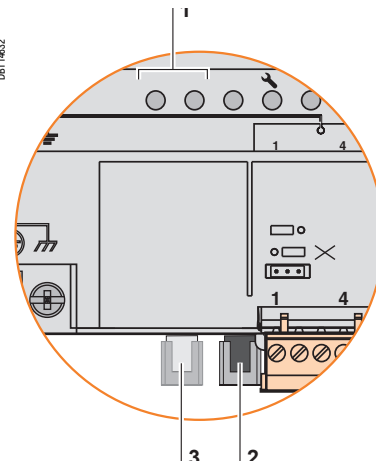
Порт E-LAN (модули ACE 969TP-2 или ACE 969FO-2)



- 1 Зажим для подключения к 2-проводной линии связи RS 485, с двумя рядами клемм:
 - 2 черные клеммы для подсоединения витой пары 2-проводной линии RS 485
 - 2 зеленые клеммы для подсоединения витой пары источника распределенного питания
- 2 Сигнальные лампы:
 - сигнальная лампа Tx мигает, когда Seram осуществляет передачу
 - сигнальная лампа Rx мигает, когда Seram осуществляет прием
- 3 Переключатель для согласования конца линии сети RS 485 с сопротивлением нагрузки ($R_c = 150 \text{ Ом}$), устанавливается:
 - в положение Rx, если модуль не является последним в цепочке (положение по умолчанию)
 - в положение Rc, если модуль является последним в цепочке соединения

Порт для оптоволоконной линии связи

Порт S-LAN (модуль ACE 969FO-2)



- 1 Сигнальные лампы:
 - сигнальная лампа Tx мигает, когда Seram осуществляет передачу
 - сигнальная лампа Rx мигает, когда Seram осуществляет прием
- 2 Rx, розеточный разъем типа ST (прием Seram)
- 3 Tx, розеточный разъем типа ST (передача Seram)

Многопротокольные модули связи ACE 969TP-2 и ACE 969FO-2

Подключение

Питание и подключение к Seram

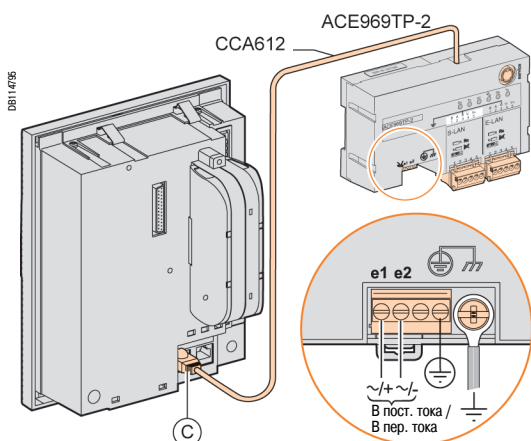
- Модуль ACE 969-2 подсоединяется к разъему С базового блока Seram с помощью заводского кабеля CCA 612 длиной 3 м, с белыми наконечниками RJ45.
- Питание на модуль ACE 969-2 подается от источника 24 – 250 В пост. тока или 110 – 240 В пер. тока.

! ОПАСНО!

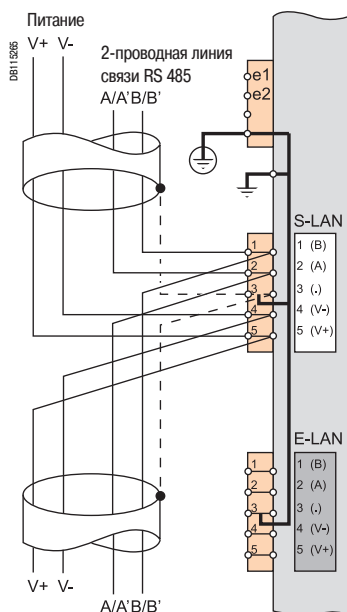
РИСК ПОРАЖЕНИЯ ЭЛЕКТРИЧЕСКИМ ТОКОМ, ЭЛЕКТРИЧЕСКОЙ ДУГОЙ ИЛИ ПОЛУЧЕНИЯ ОЖОГОВ

- Монтаж данного оборудования должен проводиться только квалифицированным персоналом. Эти работы выполняются только после ознакомления со всеми инструкциями и руководствами и проверки технических характеристик устройства.
- НИКОГДА не работайте в одиночку.
- Перед тем как приступить к работе на этом оборудовании, отключите все источники питания. Проверьте отключение всех источников питания и, в частности, возможного внешнего питания ячейки, в которой установлено оборудование.
- Для проверки полного отключения питания всегда используйте надлежащим образом откалиброванный датчик напряжения.
- Прежде всего, подключите устройство к защитному или функциональному заземлению.
- Надежно закрепите винтами все клеммы, даже не используемые.

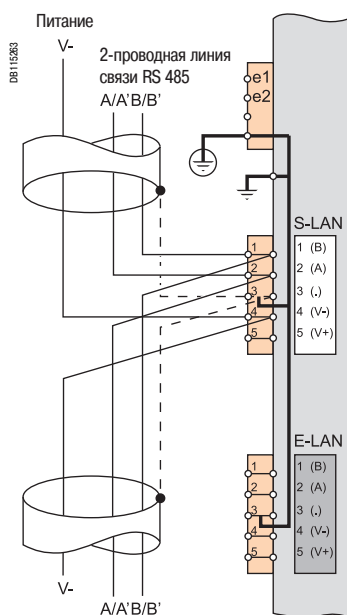
Несоблюдение вышеуказанных инструкций может привести к серьезным травмам или к смерти.



Клеммы	Тип	Кабель
e1-e2 - питание	клеммы под винт	<ul style="list-style-type: none"> ■ подсоединение кабелей без наконечника: <ul style="list-style-type: none"> □ максимально 1 провод сечением от 0,2 до 2,5 мм² (≥ AWG 24-12) или максимально 2 провода сечением от 0,2 до 1 мм² (≥ AWG 24-18) □ длина оголения: 8 - 10 мм; ■ с кабельным наконечником: <ul style="list-style-type: none"> □ предусмотренный монтаж с наконечниками Schneider Electric: <ul style="list-style-type: none"> - DZ5CE015D для 1 провода сечением 1,5 мм² (AWG 16); - DZ5CE025D для 1 провода сечением 2,5 мм² (AWG 12); - AZ5DE010D для 2 проводов сечением 1 мм² (AWG 18); □ длина изолирующей трубки: 8,2 мм; □ длина оголения: 8 мм
DES184E DES182Z защитное заземление	клеммы под винт	максимально 1 зелено-желтый провод длиной не более 3 м и максимальным сечением 2,5 мм ² (AWG 12)
DES184E функциональное заземление	клемма под наконечник с ушком 4 мм	Оплетка заземления подсоединяется к корпусу ячейки.



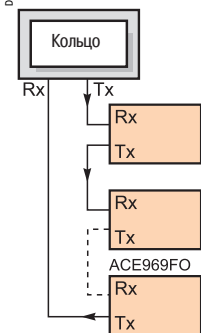
Если модули ACE 969TP и ACE 969TP-2 используются вместе, требуется подключение внешнего источника питания.



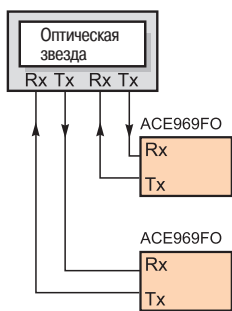
Порты для 2-проводной линии связи RS 485 (S-LAN или E-LAN)

- Подключение витой пары линии RS 485 (S-LAN или E-LAN) к клеммам А и В.
- В случае подключения модуля ACE 969TP с модулем ACE 969TP-2:
 - подключение витой пары распределенного питания к клеммам 5(V+) и 4(V-).
 - В случае подключения только модуля ACE 969TP-2:
 - подключение только к клемме 4(V-) (контроль изоляции по отношению к земле);
 - подключение к внешнему источнику питания не требуется.
- Экраны кабелей должны подсоединяться к клеммам, обозначенным 3(.) на клеммных колодках.
- Клеммы с обозначением 3(.) подсоединяются с помощью внутреннего соединения к клеммам заземления модуля связи ACE 969TP-2 (защитное и функциональное заземление): экранирующая оплетка кабелей линии связи RS 485 также заземляется.
- На модуле ACE 960TP-2 кабельные зажимы для подсоединения к линии RS 485 сети связи S-LAN и сети связи E-LAN заземляются на клемму 3.

Подключение по кольцевой схеме



Подключение по схеме оптической звезды



Порт связи оптоволоконной линии (S-LAN)

⚠ ПРЕДУПРЕЖДЕНИЕ!

ОПАСНОСТЬ ПОВРЕДИТЬ ЗРЕНИЕ

Нельзя без защиты глаз прямо смотреть на оптоволоконную линию.

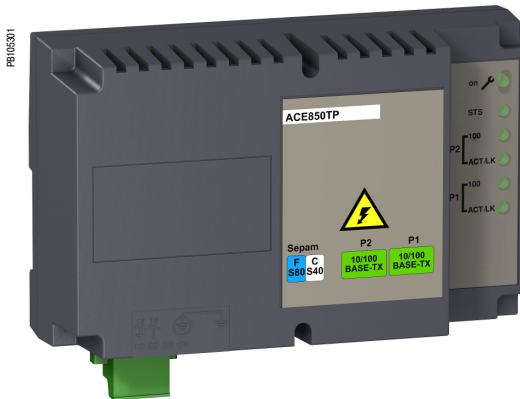
Несоблюдение данной инструкции может привести к серьезным травмам.

Подсоединение оптоволоконной линии осуществляется:

- либо по схеме звезды, точка за точкой, образуя "оптическую звезду";
- либо по кольцевой схеме ("активное эхо").

Приемопередающие оптоволоконные линии связи должны быть оснащены штыревыми разъемами типа ST.

Подсоединение оптоволоконных линий осуществляется с помощью винтовых разъемов Rx и Tx.



Модуль связи ACE 850TP



Модуль связи ACE 850FO

Функции

Модули ACE 850 являются многопротокольными модулями связи для Sepam серий 40, 60 и 80. Модули ACE 850 имеют два порта связи сети Ethernet для подключения Sepam к одной сети Ethernet в зависимости от топологии (по схеме звезды или кольца):

- для звездообразной топологии используется только один порт связи;
- для кольцевой топологии, с целью обеспечения резервирования, используются оба порта связи сети Ethernet. Резервирование осуществляется в соответствии со стандартом RSTP 802.1d 2004.

Любой из вышеуказанных портов может использоваться для подключения:

- к порту S-LAN (Supervisory Local Area Network) для подключения Sepam к сети связи Ethernet, предназначенной для системы диспетчерского управления, с использованием одного из двух следующих протоколов:
 - МЭК 61850;
 - Modbus TCP/IP TR A15.
- к порту E-LAN (Engineering Local Area Network), специально предназначенный для дистанционного параметрирования и эксплуатации Sepam с помощью программного обеспечения SFT 2841.

Модули ACE 850 представлены в двух модификациях, которые различаются только типом порта:

- ACE 850TP (Twisted Pair, витая пара) для подключения к сети Ethernet (S-LAN или E-LAN) через линию сети Ethernet (кабель с медным наконечником RJ45, 10/100 База TX);
- ACE 850FO (Fiber Optic, оптоволоконная линия) для подключения к сети Ethernet (S-LAN или E-LAN) через оптоволоконную линию по схеме звезды или кольца (100 База FX).

Совместимость с Sepam

Многопротокольные модули связи ACE 850TP и ACE 850FO совместимы со следующими типами Sepam:

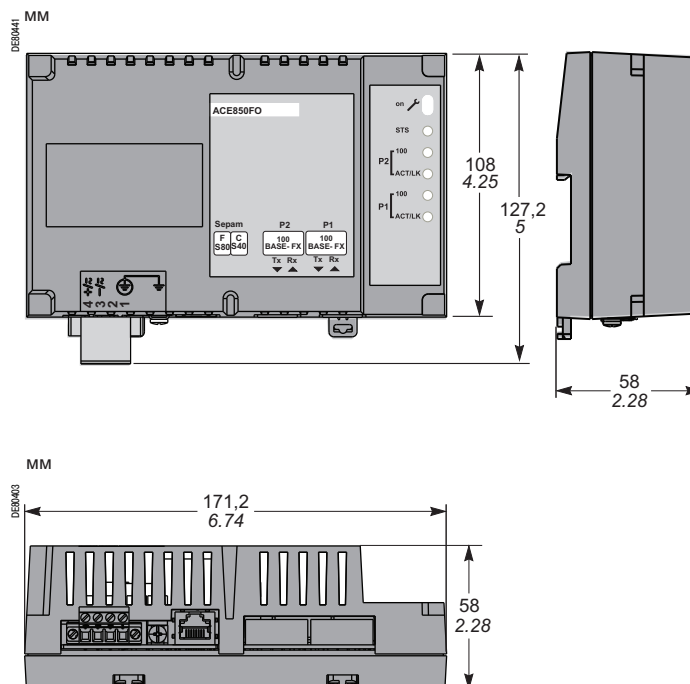
- Sepam серии 40, модификация \geq V7.00;
- Sepam серии 60, все модификации;
- Sepam серии 80, базовая модификация и версия приложения \geq V6.00

Многопротокольные модули связи ACE 850 будут работать только в случае, если с устройствами Sepam серии 40, 60 или 80 было заказано встроенное программное обеспечение TCP/IP (реф. 59754).

Характеристики

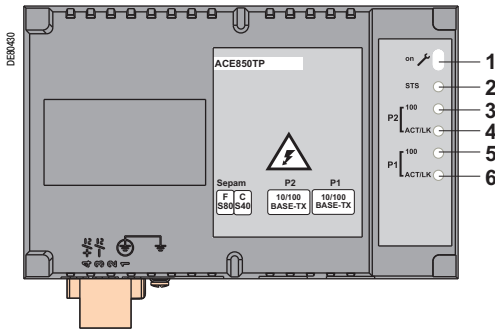
Модули ACE 850TP и ACE 850FO					
Технические характеристики					
масса	0,4 кг				
установка	установка на симметричной DIN-рейке				
рабочая температура	от -25 до +70 °C				
характеристики окружающей среды	идентичны характеристикам базовых устройств Sepam				
Питание					
напряжение	24 - 250 В пост. тока	110 - 240 В пер. тока			
диапазон	-20%/+10%	-20%/+10%			
максимальное потребление	ACE850TP	3,5 Вт для пост. тока	1,5 ВА для пер. тока		
	ACE850FO	6,5 Вт для пост. тока	2,5 ВА для пер. тока		
пусковой ток	< 10 А за 10 мс для пост. тока		< 15 А за 10 мс для пост. тока		
допустимый коэффициент пульсации	12%				
допустимое кратковременное исчезновение питания	100 мс				
Порты для проводной линии связи сети Ethernet (модуль ACE 850TP)					
количество портов	2 порта (2 x RJ45)				
тип порта	10/100 База TX				
протоколы	HTTP, FTP, SNMP, SNTP, ARP, SFT, МЭК 61850, TCP/IP, RSTP 801.1d 2004				
скорость передачи в бодах	10 или 100 Мбит/с				
носитель	Cat 5 STP или FTP или SFTP				
максимальное расстояние	100 м				
Порты для оптоволоконной линии связи сети Ethernet (модуль ACE 850FO)					
количество портов	2				
тип порта	100 База FX				
протоколы	HTTP, FTP, SNMP, SNTP, ARP, SFT, МЭК 61850, TCP/IP, RSTP 801.1d 2004				
скорость передачи в бодах	100 Мбит/с				
тип волокна	мультимодовое стекло				
длина волны	1300 нм				
тип соединения	SC				
Диаметр оптического волокна, мкм	Минимальная оптическая мощность при передаче, дБм	Максимальная оптическая мощность при передаче, дБм	Чувствительность при приеме, дБм	Насыщение при приеме, дБм	Максимальное расстояние, км
50/125	-22.5	-14	-33.9	-14	2
62.5/125	-19	-14	-33.9	-14	2

Размеры

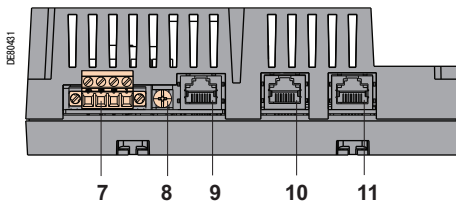


Многопротокольные модули связи ACE 850TP и ACE 850FO

Описание



Модуль ACE 850 TP. Вид спереди

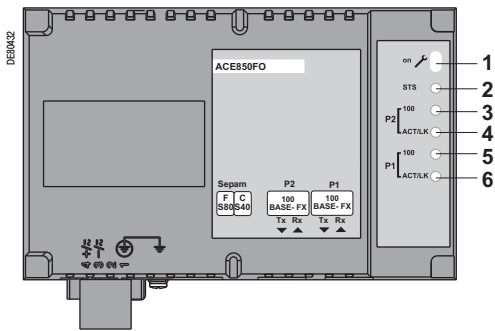


Модуль ACE 850 TP. Вид снизу

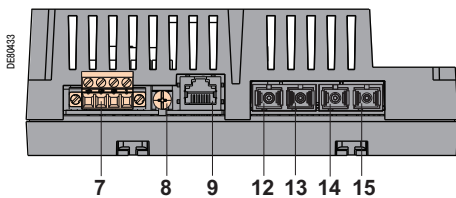
Модуль связи ACE 850TP

- Сигнальная лампа указывает состояние модуля ACE 850:
 - лампа не горит, когда модуль ACE 850 не включен
 - зеленая лампа горит, когда модуль ACE 850 включен и работает
 - красная лампа мигает, когда модуль ACE 850 не сконфигурирован и/или не подключен к базовому устройству
 - красная лампа горит, когда модуль ACE 850 не работает (инициализация выполняется или не выполнена)
- Сигнальная лампа «STS» указывает состояние линии связи: лампа горит зеленым, когда связь есть (OK)
- Зеленая сигнальная лампа Ethernet Port 2 100 указывает режим работы порта связи: не горит, когда скорость передачи 10 Мбит/с, горит, когда скорость передачи 100 Мбит/с
- Сигнальная лампа активности порта Ethernet Port 2: мигает при передаче/приеме
- Зеленая сигнальная лампа Ethernet Port 1 100 указывает режим работы порта связи: не горит, когда скорость передачи 10 Мбит/с, горит, когда скорость передачи 100 Мбит/с
- Сигнальная лампа активности порта Ethernet Port 1: мигает при передаче/приеме
- Зажим подключения к источнику питания
- Клемма заземления с помощью поставляемой оплетки
- Разъем RJ45 для подключения модуля к базовому устройству Sepam при помощи кабеля CCA 614:
 - для Sepam серии 40 порт связи (C) (обозначен белой этикеткой на базовом устройстве Sepam)
 - для Sepam серии 40 и Sepam серии 80 порт связи (F) (обозначен синей этикеткой на базовом устройстве Sepam)
- Разъем RJ45 порта связи P2 сети Ethernet 10/100 База TX (сеть E-LAN или S-LAN)
- Разъем RJ45 порта связи P1 сети Ethernet 10/100 База TX (сеть E-LAN или S-LAN)

Модуль связи ACE 850FO



Модуль ACE 850 FO. Вид спереди



Модуль ACE 850 FO. Вид снизу

- Сигнальная лампа указывает состояние модуля ACE 850:
 - лампа не горит, когда модуль ACE 850 не включен
 - зеленая лампа горит, когда модуль ACE 850 включен и работает
 - красная лампа мигает, когда модуль ACE 850 не сконфигурирован и/или не подключен к базовому устройству
 - красная лампа горит, когда модуль ACE 850 не работает (инициализация выполняется или не выполнена)
- Сигнальная лампа «STS» указывает состояние линии связи: лампа горит зеленым, когда связь есть (OK)
- Зеленая сигнальная лампа Ethernet Port 2 100 указывает режим работы порта связи: горит, когда скорость передачи 100 Мбит/с
- Сигнальная лампа активности порта Ethernet Port 2: мигает при передаче/приеме
- Зеленая сигнальная лампа Ethernet Port 1 100 указывает режим работы порта связи: горит, когда скорость передачи 100 Мбит/с
- Сигнальная лампа активности порта Ethernet Port 1: мигает при передаче/приеме
- Зажим подключения к источнику питания
- Клемма заземления с помощью поставляемой оплетки
- Разъем RJ45 для подключения модуля к базовому устройству Sepam при помощи кабеля CCA 614:
 - для Sepam серии 40 порт связи (C) (обозначен белой этикеткой на базовом устройстве Sepam)
 - для Sepam серий 40 и 80 порт связи (F) (обозначен синей этикеткой на базовом устройстве Sepam)
- Разъем типа SC для порта связи P2 сети Ethernet, соединение по оптоволоконной линии Tx 100 База FX (сеть E-LAN или S-LAN)
- Разъем типа SC для порта связи P2 сети Ethernet, соединение по оптоволоконной линии Rx 100 База FX (сеть E-LAN или S-LAN)
- Разъем типа SC для порта связи P1 сети Ethernet, соединение по оптоволоконной линии Tx 100 База FX (сеть E-LAN или S-LAN)
- Разъем типа SC для порта связи P1 сети Ethernet, соединение по оптоволоконной линии Rx 100 База FX (сеть E-LAN или S-LAN)

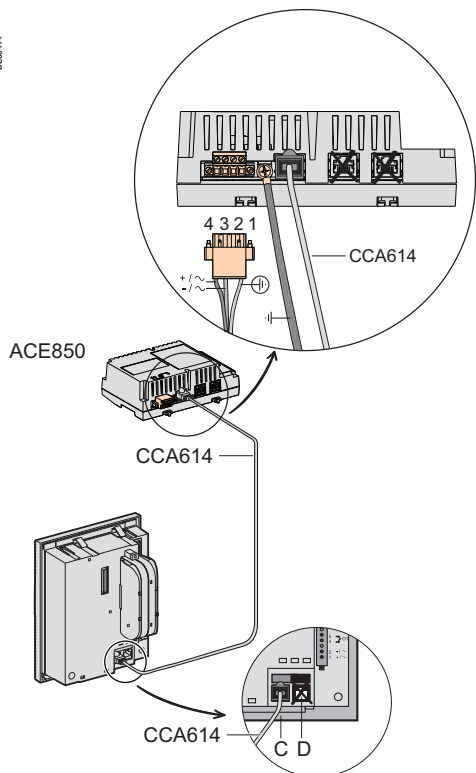
⚠ ПРЕДУПРЕЖДЕНИЕ!

ОПАСНОСТЬ ПОВРЕДИТЬ ЗРЕНИЕ

Нельзя без защиты глаз прямо смотреть на оптоволоконную линию.

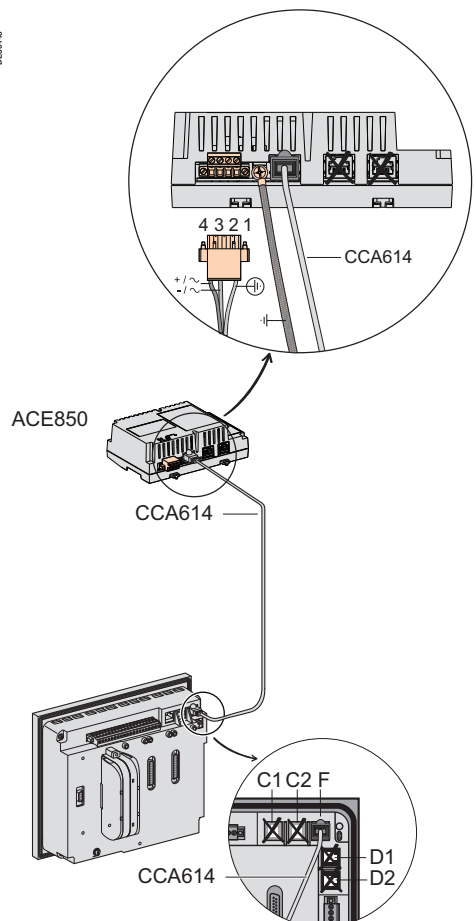
Несоблюдение данной инструкции может привести к серьезным травмам.

DEB3M44



Подключение модуля ACE 850 к Seram серии 40

DEB3M45



Подключение модуля ACE 850 к Seram серии 60 или Seram серии 80

Подключение к Seram

- Модуль ACE 850 подсоединяется только к базовым устройствам Seram серий 40, 60 или 80 с помощью заводского кабеля CCA 6142 длиной 3 м, с синими наконечниками RJ45.
- Для Seram серии 40: подсоедините кабель CCA 614 к разъему (C) на базовом устройстве Seram (белая этикетка).
- Для Seram серии 60 или Seram серии 80: подсоедините кабель CCA 614 к разъему (F) на базовом устройстве Seram (синяя этикетка).

Подключение питания

Питание на модуль ACE 850 подается от источника 24-250 В пост. тока или 110-240 В пер. тока.

ОПАСНО!

РИСК ПОРАЖЕНИЯ ЭЛЕКТРИЧЕСКИМ ТОКОМ, ЭЛЕКТРИЧЕСКОЙ ДУГОЙ ИЛИ ПОЛУЧЕНИЯ ОЖГОВ

- Монтаж данного оборудования должен проводиться только квалифицированным персоналом. Эти работы выполняются только после ознакомления со всеми инструкциями и руководствами и проверки технических характеристик устройства.
- НИКОГДА не работайте в одиночку.
- Перед тем как приступить к работе на этом оборудовании, отключите все источники питания. Проверьте отключение всех источников питания и, в частности, возможного внешнего питания ячейки, в которой установлено оборудование.
- Для проверки полного отключения питания всегда используйте надлежащим образом откалиброванный датчик напряжения.
- Прежде всего, подключите устройство к защитному или функциональному заземлению.
- Надежно закрепите винтами все клеммы, даже не используемые.

Несоблюдение вышеуказанных инструкций может привести к серьезным травмам или к смерти.

Клеммы	Назначение	Тип	Кабель
3 4	-/- +/-	клеммы под винт	<ul style="list-style-type: none"> ■ подсоединение кабелей без наконечника: <ul style="list-style-type: none"> □ максимально 1 провод сечением от 0,5 до 2,5 мм² (≥ AWG 20-12) или максимально 2 провода сечением от 0,5 до 1 мм² (≥ AWG 20-18) □ длина оголения: 8 - 10 мм; ■ с кабельным наконечником: <ul style="list-style-type: none"> □ предусмотренный монтаж с наконечниками Schneider Electric: <ul style="list-style-type: none"> - DZ5CE015D для 1 провода сечением 1,5 мм² (AWG 16); - DZ5CE025D для 1 провода сечением 2,5 мм² (AWG 12); - AZ5DE010D для 2 проводов сечением 1 мм² (AWG 18); □ длина изолирующей трубки: 8,2 мм; □ длина оголения: 8 мм
1	защитное заземление	клеммы под винт	максимально 1 зелено-желтый провод длиной не более 3 м и максимальным сечением 2,5 мм ² (AWG 12)
DEB1M85 DEB1R82	функциональное заземление	клемма под наконечник с ушком 4 мм	Оплетка заземления (поставляется с модулем) подсоединяется к корпусу ячейки.

Многопротокольные модули связи ACE 850TP и ACE 850FO

Подключение

Архитектура связи с использованием модулей ACE 850TP или ACE 850FO

Функциональные характеристики

Испытания для проверки функции резервирования были проведены с помощью коммутаторов RuggedCom (гамма устройств RS900xx, RSG2xxx) в соответствии со стандартом RSTP 802.1d 2004. Для обеспечения оптимальных функциональных характеристик системы защиты при осуществлении связи между устройствами Sepam с помощью сообщений GOOSE настоятельно рекомендуем выбрать отказоустойчивую кольцевую сеть связи через оптоволоконную линию, как показано на схеме соединений ниже.

Примечание. Функция защиты при осуществлении связи между устройствами Sepam с помощью сообщений GOOSE обеспечивается только с помощью:

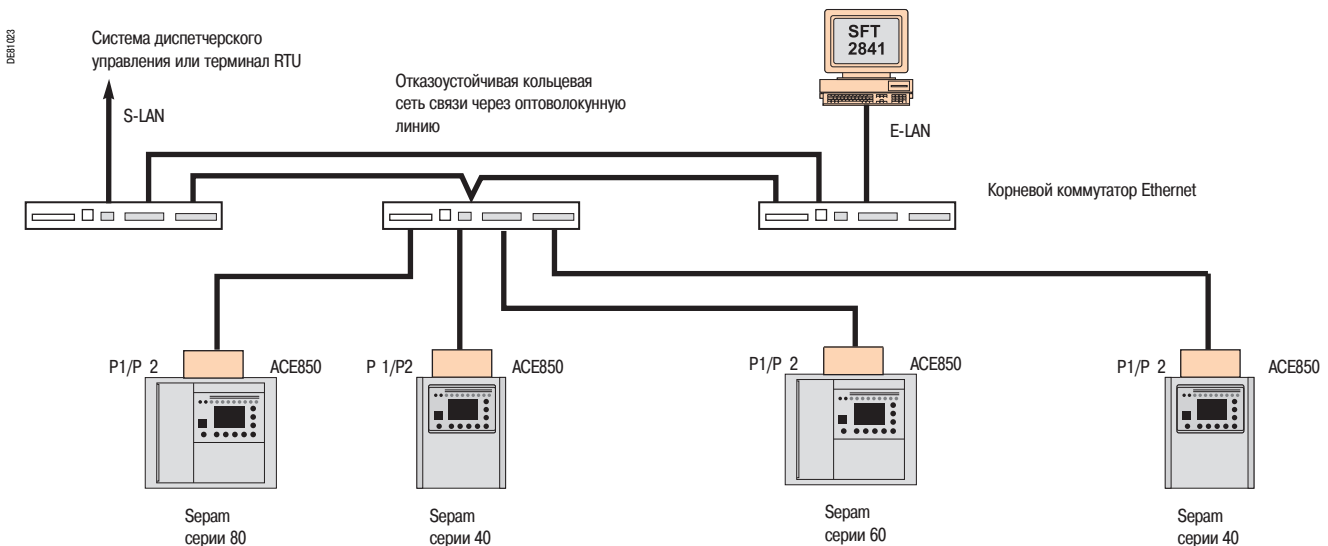
- соединений через оптоволоконную линию связи;
- коммутаторов Ethernet, управляемых в соответствии с протоколом МЭК 61850.

Корневой коммутатор Ethernet

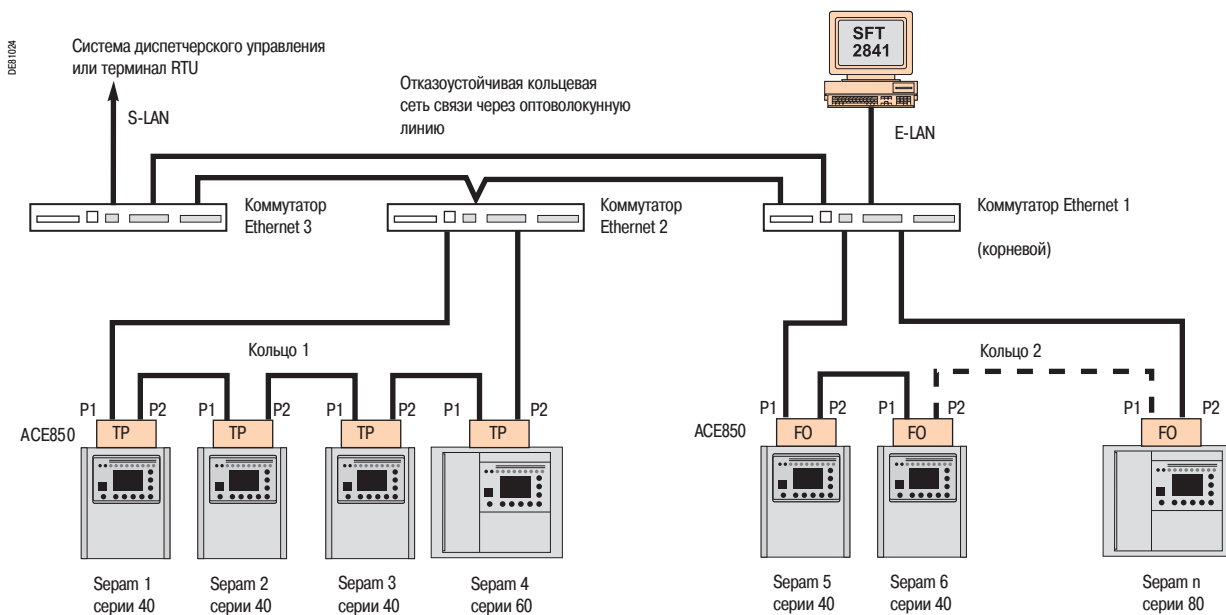
Корневой коммутатор Ethernet – это главный коммутатор с функцией конфигурирования по протоколу RSTP:

- один корневой коммутатор Ethernet на одну сеть Ethernet, в основном цикле сети;
- устройство Sepam не должно являться корневым коммутатором Ethernet в сети.

Пример подключения устройств Sepam по схеме звезды



Пример подключения устройств Seram по кольцевой схеме



Рекомендации по подключению устройств Seram по кольцевой схеме

При подключении устройств Seram по одной и той же кольцевой схеме необходимо использовать модули ACE 850 одного и того же типа (либо модули ACE 850TP либо модули ACE 850FO).

В худшем случае между каждым Seram и корневым коммутатором Ethernet в схеме должно быть не более 30 устройств связи, подключенных к сети (другие Seram или коммутаторы Ethernet).

Для каждой топологии сети необходимо проводить анализ наилучшего варианта подключения для всех устройств Seram.

Пример:

- в лучшем случае Seram 2 кольца 1 будет отделен от корневого коммутатора Ethernet 2 устройствами связи: коммутатором 2 и Seram 1;
- * в худшем случае, то есть когда соединение между коммутаторами 1 и 2 и между Seram 1 и 2 кольца 1 нарушены, Seram 2 кольца 1 будет отделен от корневого коммутатора Ethernet 4 устройствами связи: коммутатором 3, коммутатором 2, Seram 4 и Seram 3.



Преобразователь протокола ACE 909-2 для линии связи RS 232 / RS 485

Функции

Преобразователь интерфейса ACE 909-2 обеспечивает подключение «ведущего» / центрального компьютера, оснащенного стандартным серийным портом типа V24/RS 232, к станциям, соединенным в сеть 2-проводной связи RS 485.

Не нуждающийся ни в каких сигналах контроля потока, преобразователь протокола ACE 909-2 обеспечивает, после задания параметров, преобразование, поляризацию сети и автоматическую ориентацию фреймов между «ведущим» и станциями путем попеременной дуплексной передачи (полудуплекс на однопарную цепь).

Преобразователь протокола ACE 909-2 также обеспечивает распределенное питание 12 В или 24 В пост. тока модулей связи ACE 949-2, ACE 959 или ACE 969-2 Seram.

Установка параметров связи должна быть идентична настройкам Seram и настройкам линии связи «ведущего».

ОПАСНО!

РИСК ПОРАЖЕНИЯ ЭЛЕКТРИЧЕСКИМ ТОКОМ, ЭЛЕКТРИЧЕСКОЙ ДУГОЙ ИЛИ ПОЛУЧЕНИЯ ОЖОГОВ

■ Монтаж оборудования должен проводиться только квалифицированным персоналом. Эти работы выполняются только после ознакомления со всеми инструкциями и проверки технических характеристик устройства.

■ НИКОГДА не работайте в одиночку.

■ Перед тем как приступить к работе на этом оборудовании, отключите все источники питания. Проверьте отключение всех источников питания и, в частности, возможного внешнего питания ячейки, в которой установлено оборудование.

■ Для проверки полного отключения питания всегда используйте надлежащим образом откалиброванный датчик напряжения.

■ Прежде всего, подключите устройство к защитному или функциональному заземлению.

■ Надежно закрепите винтами все клеммы, даже не используемые.

Несоблюдение вышеуказанных инструкций может привести к серьезным травмам или к смерти.

Характеристики

Механические характеристики

масса	0.280 кг
установка	установка на симметричной или асимметричной DIN-рейке

Электрические характеристики

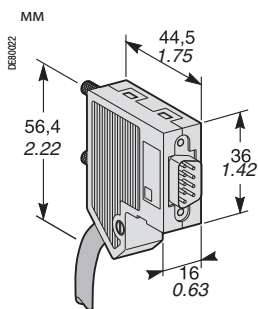
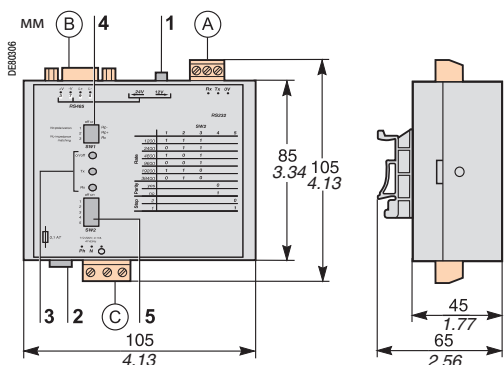
питание	110 - 220 В пер. тока ± 10%, 47 - 63 Гц
гальваническая изоляция между источником питания преобразователя ACE и корпусом и между источником питания преобразователя ACE и источником питания модулей связи	2000 В действ., 50 Гц, 1 мин
гальваническая изоляция между линиями связи RS 232 и RS 485	1000 В действ., 50 Гц, 1 мин
защита плавким предохранителем с выдержкой времени (5 мм x 20 мм)	номинальный ток 1 А

Связь и распределенное питание модулей связи Seram

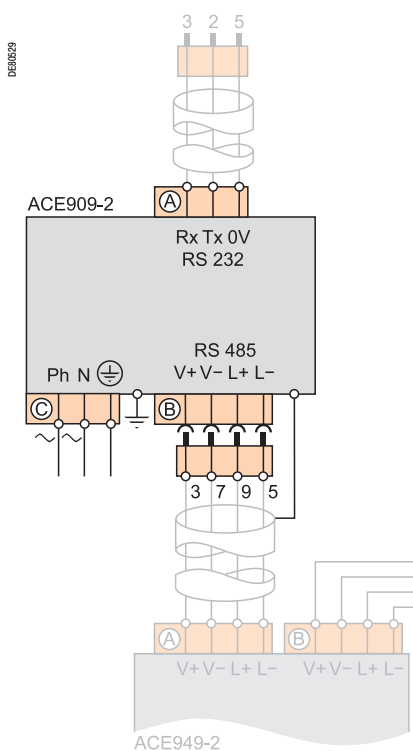
формат данных	11 битов: 1 старт, 8 данных, 1 паритет, 1 стоп
задержка передачи	< 100 нс
распределенное питание модулей связи Seram	12 В или 24 В пост. тока, макс. 250 мА
максимальное количество модулей связи Seram, получающих распределенное питание	12

Характеристики окружающей среды

рабочая температура	от -5 до +55 °C	
Электромагнитная совместимость	Стандарт МЭК	Значение
	быстрые переходные процессы 5 нс	60255-22-4
затухающая колебательная волна 1 МГц	60255-22-1	1 кВ, в общем режиме 0,5 кВ, в дифференциальном режиме
импульсная волна 1,2/50 мкс	60255-5	3 кВ, в общем режиме 1 кВ, в дифференциальном режиме



Штыревой 9-контактный разъем sub-D, поставляемый с преобразователем ACE 909-2



Описание и размеры

- Ⓐ Зажим для подсоединения линии связи RS 232 длиной, ограниченной до 10 м
- Ⓑ Розеточный разъем на 9 контактов sub-D для подключения к 2-проводной линии связи RS 485 с распределенным питанием
Один штыревой винтовой разъем на 9 контактов sub-D поставляется с преобразователем
- Ⓒ Зажим подключения к источнику питания

- 1 Переключатель распределенного питания 12 В или 24 В пост. тока
- 2 Плавкий предохранитель, доступ к которому обеспечивается посредством разблокирования на 1/4 оборота
- 3 Сигнальные лампы:
 - ON/OFF – горит, когда преобразователь ACE 909-2 включен;
 - Tx – горит, когда активирована передача по линии RS 232 при помощи преобразователя ACE 909-2;
 - Rx – горит, когда активирован прием по линии RS 232 при помощи преобразователя ACE 909-2
- 4 Микропереключатель SW1 для параметрирования сопротивлений поляризации и согласования в конце 2-проводной линии связи RS 485

Функции	SW1/1	SW1/2	SW1/3
смещение при 0 В через R _p –470 Ом	ON		
смещение при 5 В через R _p +470 Ом		ON	
сопротивление согласования 150 Ом в конце 2-проводной линии связи RS 485			ON

- 5 Микропереключатель SW2 для параметрирования скорости и формата асинхронной передачи (параметры такие же, как и для линии RS 232 и 2-проводной линии связи RS 485)

Скорость, бод	SW2/1	SW2/2	SW2/3	
1200	1	1	1	
2400	0	1	1	
4800	1	0	1	
9600	0	0	1	
19200	1	1	0	
38400	0	1	0	

Формат		SW2/4	SW2/5
с паритетом		0	
без паритета		1	
1 бит стоп (обязательный ввод для Seram)			1
2 бита стоп			0

Конфигурация преобразователя при поставке

- Распределенное питание 12 В пост. тока.
- Формат 11 битов, с паритетом.
- Сопротивление поляризации и согласования в конце 2-проводной линии RS 485 включено.

Подключение

Линия RS 232

- Подключение к винтовому зажиму Ⓐ 2,5 мм² (AWG 12).
- Максимальная длина: 10 м.
- Rx/Tx: прием/передача по линии RS 232 при помощи преобразователя ACE 909-2.
- 0 В: общий Rx/Tx, не заземляется.

2-проводная линия RS 485 с распределенным питанием

- Подключение к розеточному 9-контактному разъему sub-D Ⓑ
- Сигналы 2-проводной линии RS 485: L+, L-.
- Распределенное питание: V+ = 12 В или 24 В пост. тока; V- = 0 В.

Питание

- Подключение к винтовому зажиму Ⓒ 2,5 мм² (AWG 12).
- Фаза/нейтраль реверсивный.
- Заземление на зажим или на металлический корпус (наконечник на задней стороне коробки).



Преобразователь протокола ACE919CC для линии связи RS 485 / RS 485

Функции

Преобразователи интерфейса ACE 919 обеспечивают подключение «ведущего» / центрального компьютера, оснащенного стандартным серийным портом типа RS 485, к станциям, соединенным в сеть 2-проводной связи RS 485.

Не нуждающиеся ни в каких сигналах контроля потока, преобразователи протокола ACE 919 обеспечивают поляризацию сети и согласование в конце линии.

Преобразователи протокола ACE 919 также обеспечивают распределенное питание 12 В или 24 В пост. тока модулей связи ACE 949-2, ACE 959 или ACE 969-2 Seram.

Имеются два преобразователя ACE 919:

- преобразователь ACE 919CC с питанием постоянным током;
- преобразователь ACE 919CA с питанием переменным током.

Характеристики

Механические характеристики

масса	0.280 кг	
установка	установка на симметричной или асимметричной DIN-рейке	

Электрические характеристики

	ACE919CA	ACE919CC
питание	110 - 220 В пер. тока ±10%, 47 - 63 Гц	24 - 48 В пост. тока ±20%
защита плавким предохранителем с выдержкой времени (5 мм x 20 мм)	номинальный ток 1 А	номинальный ток 1 А
гальваническая изоляция между источником питания преобразователя ACE и корпусом и между источником питания преобразователя ACE и источником питания модулей связи		2000 В действ., 50 Гц, 1 мин

Связь и распределенное питание модулей связи Seram

формат данных	11 битов: 1 старт, 8 данных, 1 паритет, 1 стоп	
задержка передачи	< 100 нс	
распределенное питание модулей связи Seram	12 В или 24 В пост. тока, макс. 250 мА	
максимальное количество модулей связи Seram, получающих распределенное питание	12	

Характеристики окружающей среды

рабочая температура	от -5 до +55 °C	
Электромагнитная совместимость	Стандарт МЭК	Значение
невосприимчивость к быстрым переходным процессам, 5 нс	60255-22-4	4 кВ, емкостная связь в общем режиме 2 кВ, прямая связь в общем режиме 1 кВ, прямая связь в дифференциальном режиме
затухающие колебания частотой 1 МГц	60255-22-1	1 кВ, в общем режиме 0,5 кВ, в дифференциальном режиме
импульс 1,2/50 мкс	60255-5	3 кВ, в общем режиме 1 кВ, в дифференциальном режиме

ОПАСНО!

РИСК ПОРАЖЕНИЯ ЭЛЕКТРИЧЕСКИМ ТОКОМ, ОТ ДЕЙСТВИЯ ЭЛЕКТРИЧЕСКОЙ ДУГИ ИЛИ РИСК ПОЛУЧИТЬ ОЖОГИ

■ Монтаж оборудования должен проводиться только квалифицированным персоналом. Эти работы выполняются только после ознакомления со всеми инструкциями и проверки технических характеристик устройства.

■ НИКОГДА не работайте в одиночку.

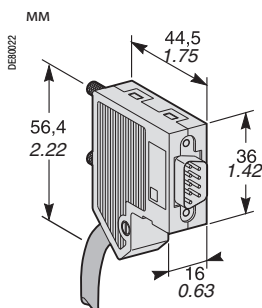
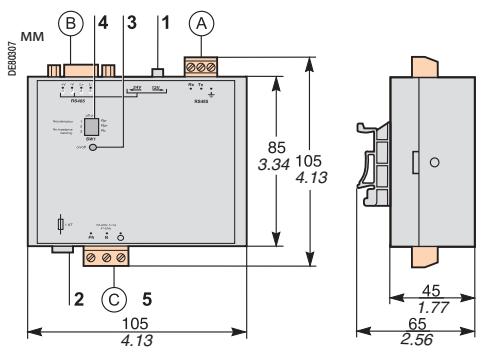
■ Перед тем как приступить к работе на этом оборудовании, отключите все источники питания. Проверьте отключение всех источников питания и, в частности, возможного внешнего питания ячейки, в которой установлено оборудование.

■ Для проверки полного отключения питания всегда используйте надлежащим образом откалиброванный датчик напряжения.

■ Прежде всего, подключите устройство к защитному или функциональному заземлению.

■ Надежно закрепите винтами все клеммы, даже не используемые.

Несоблюдение вышеуказанных инструкций может привести к серьезным травмам или к смерти.



Штыревой 9-контактный разъем sub-D, поставляемый с преобразователем ACE 919

Описание и размеры

- Ⓐ Зажим для подсоединения 2-проводной линии связи RS 485 без распределенного питания
- Ⓑ Розеточный разъем на 9 контактов sub-D для подключения к 2-проводной линии связи RS 485 с распределенным питанием. Один штыревой разъем на 9 контактов sub-D поставляется с преобразователем.
- Ⓒ Зажим подключения к источнику питания

- 1 Переключатель распределенного питания 12 В или 24 В пост. тока
- 2 Плавкий предохранитель, доступ к которому обеспечивается посредством разблокирования на 1/4 оборота
- 3 Сигнальная лампа ON/OFF – горит, когда преобразователь ACE 919 включен
- 4 Микропереключатель SW1 для параметрирования сопротивлений поляризации и согласования в конце 2-проводной линии связи RS 485

Функции	SW1/1	SW1/2	SW1/3
смещение при 0 В через Rp –470 Ом	ON		
смещение при 5 В через Rp +470 Ом		ON	
сопротивление согласования 150 Ом в конце 2-проводной линии связи RS 485			ON

Конфигурация преобразователя при поставке

- Распределенное питание 12 В пост. тока.
- Сопротивление поляризации и согласования в конце 2-проводной линии RS 485 включено.

Подключение

2-проводная линия RS 485 без распределенного питания

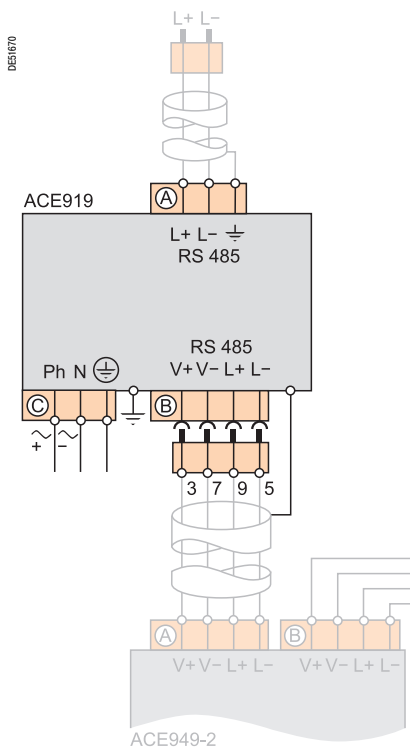
- Подключение к винтовому зажиму Ⓐ 2,5 мм² (AWG 12).
- L+, L-: сигналы 2-проводной линии RS 485.
- ⏏ Экран.

2-проводная линия RS 485 с распределенным питанием

- Подключение к розеточному 9-контактному разъему sub-D Ⓑ
- Сигналы 2-проводной линии RS 485: L+, L-.
- Распределенное питание: V+ = 12 В или 24 В пост. тока; V- = 0 В.

Питание

- Подключение к винтовому зажиму Ⓒ 2,5 мм² (AWG 12).
- Фаза/нейтраль реверсивный (преобразователь ACE 919CA).
- Заземление на зажим или на металлический корпус (наконечник на задней стороне коробки).



Сервер ECI 850 для подключения Seram по протоколу МЭК 61850



Сервер ECI 850 для подключения Seram по протоколу МЭК 61850

Функции

Сервер ECI 850 служит для подсоединения к Ethernet Seram серий 40, 60 и 80 по протоколу МЭК 61850.

Сервер ECI 850 обеспечивает связь между сетью Ethernet/МЭК 61850 и линией связи RS 485/Modbus Seram.

Для защиты от перенапряжений с сервером ECI 850 поставляется разрядник для PRI (интерфейс основного доступа) (каталожный номер 16339).

Совместимость с Seram

Серверы ECI 850 совместимы со следующими типами Seram:

- Seram серии 20, модификация \geq V0526
- Seram серии 40, модификация \geq V3.00
- Seram серии 60, все модификации;
- Seram серии 80, базовая модификация и версия приложения \geq V3.00.

Характеристики

Модуль ECI 850

Технические характеристики

масса	0.17 кг
установка	установка на симметричной DIN-рейке

Питание

напряжение	питание класса 2 от источника 24 В пост. тока (\pm 10%)
максимальное потребление	4 Вт
электрическая прочность	1.5 кВ

Характеристики окружающей среды

рабочая температура	от -25 до +70 °C
температура хранения	от -40 до +85 °C
удельная влажность	относительная влажность 5 – 95 % (без образования конденсата) при температуре +55 °C
степень загрязнения	класс 2
герметичность	IP30

Электромагнитная совместимость

Тесты на излучение

помехи (наведенные и излучаемые)	EN 55022/EN 55011/FCC, класс A
----------------------------------	--------------------------------

Тесты на устойчивость к излучаемым помехам

устойчивость к электростатическим разрядам	EN 61000-4-2
излучаемые радиочастотные поля	EN 61000-4-3
электромагнитные поля промышленной частоты	EN 61000-4-8

Тесты на устойчивость к наведенным помехам

быстрые переходные процессы	EN 61000-4-4
импульсные помехи	EN 61000-4-5
устойчивость к наведенным помехам RF	EN 61000-4-6

Безопасность

соответствие международным стандартам	МЭК 60950
соответствие стандартам США	UL 508/UL 60950
соответствие стандартам Канады	cUL (соответствует стандарту CSA C22.2, № 60950)
соответствие стандартам Австралии / Новой Зеландии	AS/NZS 60950

Сертификация

Европейский стандарт	CE
----------------------	----

Порт связи для 2-проводной / 4-проводной линии RS 485

Электрический интерфейс

стандарт	Стандарт АЭП (Ассоциация электронной промышленности), дифференцируется для 2-проводной или для 4-проводной линии связи RS 485
максимальное количество устройств Seram на один сервер ECI 850	2 Seram серии 80 или 2 Seram серии 60 или 3 Seram серии 40 или 5 Seram серии 20
максимальная длина линии связи	1000 м

Порт связи Ethernet

количество портов	1
тип порта	10/100 База Тх
протоколы	HTTP, FTP, SNMP, SNTIP, ARP, SFT, МЭК 61850 TCP/IP
скорость передачи	10/100 Мбит/с

Характеристики (продолжение)

Разрядник PRI


Электрические характеристики

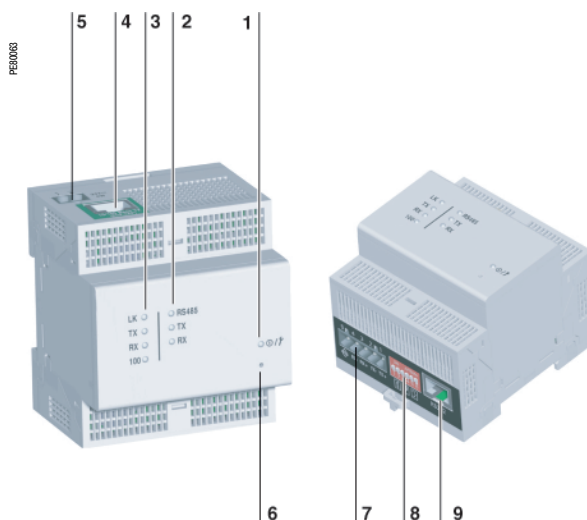
номинальное рабочее напряжение	48 В пост. тока
максимальный разрядный ток	10 кА (волна 8/20 мкс)
номинальный разрядный ток	5 кА (волна 8/20 мкс)
степень защиты	70 В
время отклика	1 нс

Подключение

с помощью клемм на экранирующей сетке | кабели сечением от 2,5 до 4 мм² (AWG 12-10)

Описание

- Сигнальная лампа  указывает на включение / проведение технического обслуживания оборудования
- Стандартные сигнальные лампы:
- лампа «RS 485» указывает на то, что линия связи активирована
 - лампа горит, когда выбран режим связи по линии RS 485
 - лампа не горит, когда выбран режим связи по линии RS 232
 - зеленая лампа Tx мигает, когда активирована передача через сервер ECI 850
 - зеленая лампа Rx мигает, когда активирован прием через сервер ECI 850
- Сигнальные лампы Ethernet:
 - зеленая лампа «LK» горит, когда линия связи активирована
 - зеленая лампа Tx мигает, когда активирована передача через сервер ECI 850
 - зеленая лампа Rx мигает, когда активирован прием через сервер ECI 850
 - зеленая сигнальная лампа 100:
 - лампа горит, когда скорость передачи составляет 100 Мбит/с
 - лампа не горит, когда скорость передачи составляет 10 Мбит/с
- Порт 10/100 База Tx для подключения к Ethernet через разъем RJ45
- Разъем для подключения источника питания 24 В пост. тока
- Кнопка возврата в исходное состояние
- Разъем для подключения к линии связи RS 485
- Микропереключатели для параметрирования линии RS 485
- Разъем для подключения к линии связи RS 232



Параметрирование линии связи RS 485

Параметрирование линии связи RS 485

Выбор сопротивлений поляризации и согласования в конце линии, а также 2-проводной или 4-проводной линии связи RS 485 осуществляется с помощью микропереключателей для параметрирования. Эти микропереключатели конфигурируются по умолчанию для параметрирования сопротивлений поляризации и согласования в конце 2-проводной линии связи RS 485.

Сопротивление согласования в конце линии связи	SW1	SW2	SW3	SW4	SW5	SW6
2-проводная линия RS 485	OFF	ON				
4-проводная линия RS 485	ON	ON				

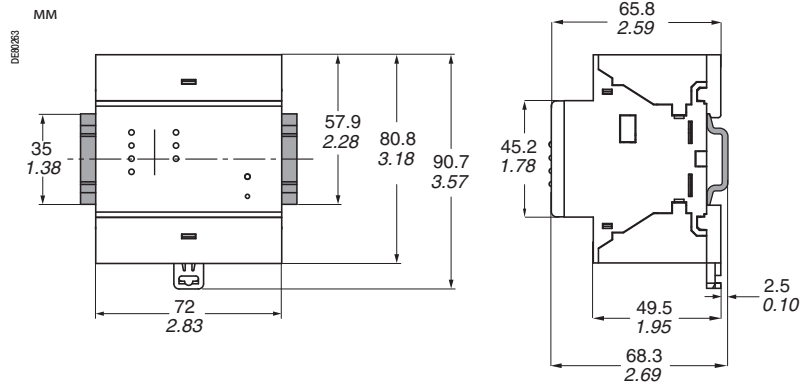
Поляризация сети	SW1	SW2	SW3	SW4	SW5	SW6
при 0 В			ON			
при 5 В				ON		

Выбор линии связи RS 485	SW1	SW2	SW3	SW4	SW5	SW6
2-проводная линия					ON	ON
4-проводная линия					OFF	OFF

Параметрирование соединения с Ethernet

С помощью комплекта для конфигурирования TCSEAK0100 осуществляется подключение ПК к серверу ECI 850 для параметрирования соединения с Ethernet.

Размеры



ПРЕДУПРЕЖДЕНИЕ!

ОПАСНОСТЬ ВЫХОДА ИЗ СТРОЯ СЕРВЕРА ECI 850

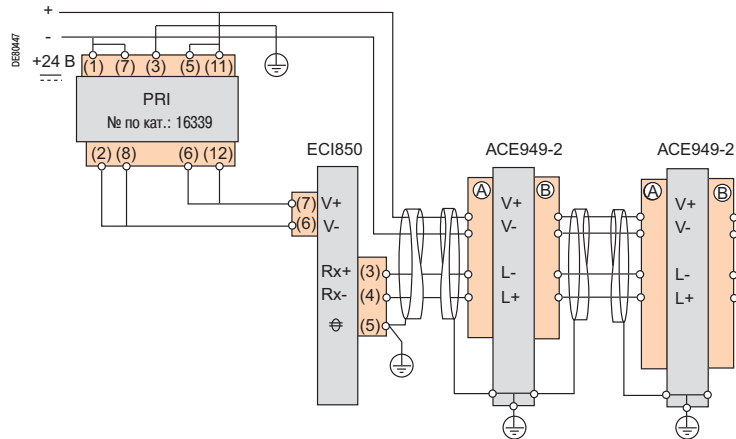
- Подключайте разрядник PRI в соответствии с нижеуказанной схемой соединений.
- Проверьте надежность заземления разрядника.

Несоблюдение вышеуказанных инструкций может привести к повреждению оборудования.

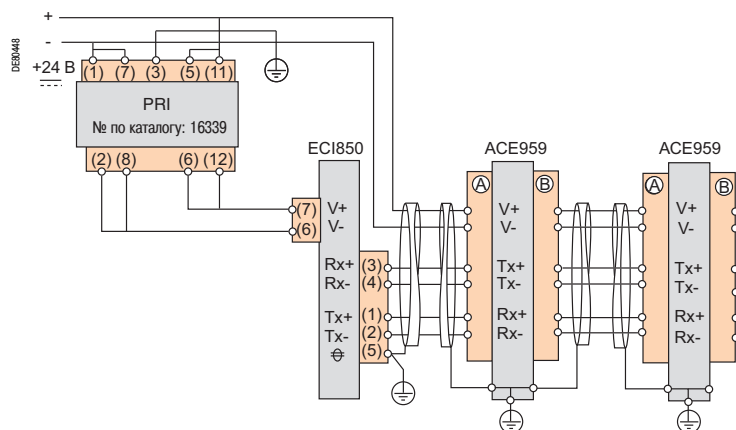
Подключение

- Подсоединение источника питания и витой пары линии RS 485 с помощью кабеля сечением $\leq 2.5 \text{ мм}^2$ ($\geq \text{AWG } 12$)
- Подключение источника питания 24 В пост. тока и заземления к входам (1), (5) и (3) разрядника PRI (каталожный номер 16339), поставляемого с сервером ECI 850.
- Подсоединение выходов (2), (8) и (6), (12) разрядника PRI к клеммам - и + на черной клеммной колодке с винтовым креплением.
- Подсоединение витой пары линии RS 485 (2-проводная или 4-проводная линия) к клеммам (RX+ RX- или TX+ TX-) на черной клеммной колодке с винтовым креплением.
- Подсоединение экрана витой пары линии RS 485 к клемме на черной клеммной колодке с винтовым креплением \oplus
- Подсоединить кабель Ethernet к зеленому наконечнику RJ45.

2-проводная линия связи RS 485



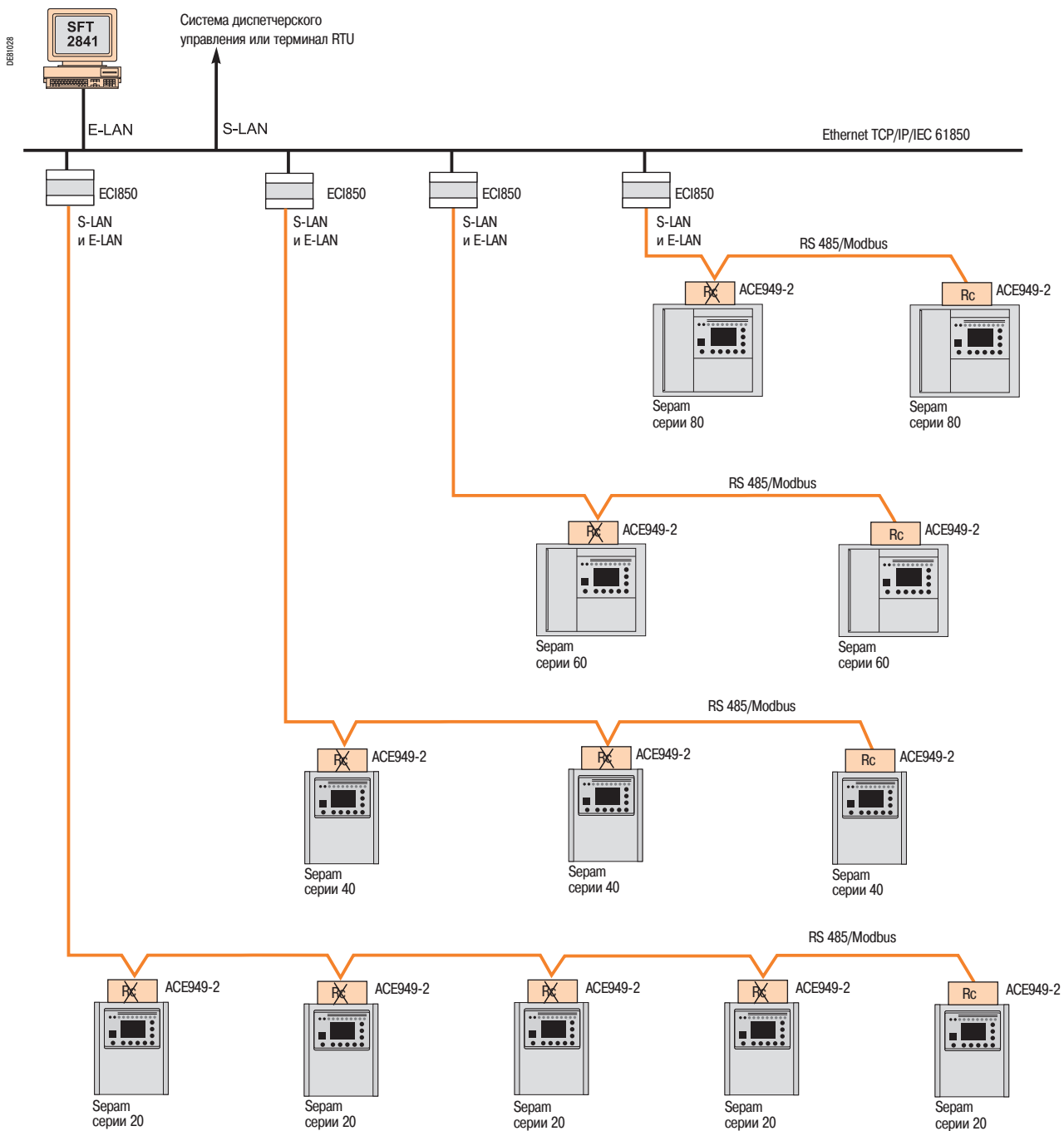
4-проводная линия связи RS 485



Архитектура

На схеме ниже представлен пример архитектуры сети связи, организованной с использованием серверов ECI 850 для подключения Seram по протоколу МЭК 61850.

Примечание. Rc – сопротивление согласования в конце линии



Максимальная рекомендуемая конфигурация

Максимальная конфигурация Seram для использования с серверами ECI 850 подключения Seram по протоколу МЭК 61850 уровня 1 должна выбираться из следующих вариантов компоновки:

- 5 Seram серии 20,
- 3 Seram серии 40,
- 2 Seram серии 60,
- 2 Seram серии 80.

Интерфейс «человек-машина»	372
Представление	372
Таблица выбора	373
Серат с дисплеем	374
Серат с графическим дисплеем	375
Местное управление с передней панели	376
Типы операций и пароли	376
Индикация эксплуатационных данных	377
Функции, доступные без ввода пароля	379
Функции, доступные при вводе пароля	380
Ввод параметров и настроек	381
Местное управление с помощью графического интерфейса	383
Программное обеспечение SFT 2841 для параметрирования и эксплуатации	384
Окно регистрации	384
Представление	385
Общая организация экрана	386
Применение программного обеспечения	388
Создание индивидуализированных сообщений	389
Запуск записи осциллограмм аварийных режимов	390
Редактирование логических уравнений	391
Параметры по умолчанию	392
Конфигурирование сети Serat	394
Программное обеспечение SFT 2841	
Редактор мнемосхем	399
Представление	399
Общая организация экрана	401
Применение	403
Принципы	409
Методика	410
Оборудование, необходимое для проведения проверок и измерений	411
Общий осмотр и предварительные действия	412
Проверка подключения входов фазного тока и фазного напряжения	413
Использование трехфазного генератора	413
Использование однофазного генератора и напряжений, подаваемых тремя ТН	415
Использование однофазного генератора и напряжений, подаваемых двумя ТН	416
Датчики тока типа LPCT	417
Проверка подключения входов тока нулевой последовательности и входа напряжения нулевой последовательности	418
Проверка подключения входов тока нулевой последовательности	419
Проверка подключения входов напряжения нулевой последовательности	420
Использование напряжения, подаваемого тремя ТН по схеме открытого треугольника	420
Использование напряжения, подаваемого одним ТН нейтрали	421
Проверка подключения входов тока небаланса Serat C60	422
Проверка подключения логических входов и выходов	423
Проверка подключения логических входов GOOSE	424
Проверка подключения дополнительных модулей	425
Проверка защит	426
Карта проверок	427
Serat серии 60	427
Помощь в поиске и устранении возможных неисправностей	429
Замена базового устройства	
Замена элемента питания	433
Эксплуатационные испытания	434

Предлагаются базовые устройства Sepam с двумя типами интерфейса "человек-машина" по выбору:

- графический дисплей;
- дисплей усовершенствованного UMI.

Дисплей усовершенствованного UMI может быть встроенным в базовое устройство или выносным, с установкой в ячейке. Функции, которые обеспечиваются с помощью встроенного или выносного дисплея, идентичны.

В состав Sepam с выносным дисплеем UMI входит:

- простое базовое устройство без интерфейса (устанавливается внутри шкафа низкого напряжения);
 - дисплей DSM 303, который:
 - устанавливается "заподлицо" на передней панели ячейки в месте, наиболее удобном для пользователя;
 - соединяется с базовым устройством Sepam с помощью заводского кабеля CCA 77x.
- Характеристики дисплея DSM 303 представлены на стр. 338 настоящего руководства.

Полная информация для пользователя на дисплее

Вся информация, необходимая для местной эксплуатации оборудования, по запросу выводится на дисплей:

- индикация всех результатов измерений и данных диагностики в цифровой форме с указанием единиц измерения и/или в виде диаграмм;
- индикация предупредительных и аварийных сообщений с квитированием аварийных сигналов и возвратом Sepam в исходное положение;
- индикация списка активированных защит и основных регулировок главных функций защиты;
- приведение в соответствие уставки или выдержки времени активированной защиты с новым эксплуатационным ограничением;
- индикация модели Sepam и его выносных модулей;
- тестирование выходов и индикация логических состояний входов;
- ввод двух паролей для защиты операций регулировки и параметрирования.



Базовое устройство Sepam с встроенным дисплеем



Базовое устройство Sepam с графическим дисплеем



Выносной дисплей с персонализированной версией на китайском языке

Местное управление выключателями с помощью графического дисплея

В дополнение к функциям Sepam с дисплеем, Sepam с графическим дисплеем позволяет выполнять функции местного управления выключателями:

- выбор режима управления с помощью Sepam;
- отображение положения выключателей на графическом дисплее;
- местное управление отключением и включением всех выключателей, управляемых с помощью Sepam.

Эргономичность представления данных

- Кнопки клавиатуры, обозначенные пиктограммами, для текущей эксплуатации.
- Кнопки доступа к данным при помощи меню.
- Графический жидкокристаллический дисплей (LCD), обеспечивающий индикацию любых знаков и символов.
- Автоматическая регулировка контрастности и задняя подсветка, включаемая пользователем, что обеспечивает прекрасную возможность считывания при любом освещении.

Рабочий язык

Все тексты и сообщения, отображаемые на дисплее усовершенствованного или графического интерфейса, представлены на двух языках:

- на английском языке, который является рабочим языком по умолчанию;
- и на русском языке.

Для персонализации рабочей языковой версии Sepam в соответствии с требованиями Пользователя просим обращаться к нам.

Подключение Sepam к устройству для параметрирования

Для настройки функций защиты и установки параметров Sepam требуется программное обеспечение для параметрирования SFT 2841.

Персональный компьютер, оснащенный программным обеспечением SFT 2841 для параметрирования Sepam, подключается к порту связи на передней панели по протоколу RS 232.

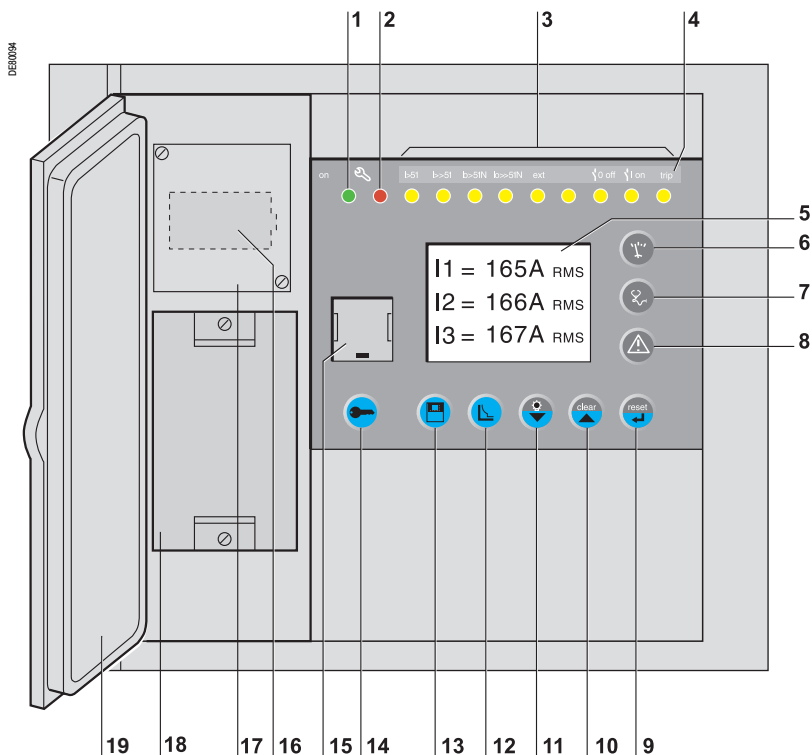
Базовое устройство **с выносным дисплеем** **с встроенным дисплеем** **с графическим дисплеем**



Функции			
Сигнализация при местном управлении			
результаты измерений и данные диагностики	■	■	■
эксплуатационная информация и аварийные сообщения	■	■	■
перечень активированных защит	■	■	■
основные регулировки главных функций защиты	■	■	■
модификация Sepam и его выносных модулей	■	■	■
состояние логических входов	■	■	■
отображение положения выключателей на графическом дисплее			■
векторная диаграмма значений тока и напряжения			■
Местное управление			
квитирование аварийных сообщений	■	■	■
повторное включение Sepam	■	■	■
тест выходных реле	■	■	■
выбор режима управления с помощью Sepam			■
управление отключением и включением выключателей			■
Характеристики			
Дисплей			
размер	128 x 64 пиксел	128 x 64 пиксел	128 x 240 пиксел
автоматическая регулировка контрастности	■	■	■
подсветка	■	■	■
Клавиатура			
количество кнопок	9	9	14
переключатель режима управления			дистанционный / местный / тест
Сигнальные лампы			
рабочее состояние Sepam	■ базовое устройство: 2 сигнальные лампы на задней панели; ■ выносной дисплей усовершенствованного интерфейса: 2 сигнальные лампы на передней панели;	2 сигнальные лампы на передней панели и на задней панели	2 сигнальные лампы на передней панели и на задней панели
сигнальные лампы	9 сигнальных ламп на выносном дисплее усовершенствованного интерфейса	9 сигнальных ламп на передней панели	9 сигнальных ламп на передней панели
Установка			
	■ базовое устройство без дисплея, устанавливается внутри шкафа с помощью монтажной платы AMT 880; ■ модуль DSM 303, устанавливается "заподлицо" на передней панели ячейки, подключается к базовому устройству с помощью заводского кабеля CCA 77x	устанавливается "заподлицо" на передней панели ячейки	устанавливается "заподлицо" на передней панели ячейки

Обозначение	Пиктограмма	Назначение
1		Зеленая лампа, указывающая на то, что Серват включен
2		Красная лампа, указывающая на то, что Серват находится в нерабочем состоянии
3		9 желтых сигнальных ламп (L1 – L9, слева направо)
4		Этикетка с указанием назначения сигнальных ламп
5		Жидкокристаллический дисплей (LCD)
6		Индикация измерений
7		Индикация информации «Диагностика аппаратуры, сети и электрической машины»
8		Индикация предупредительных сообщений
9		Клавиша с 2 функциями в зависимости от выведенного экрана: ■ функция "Confirm" подтверждения выбора и ввода значений
10		Клавиша с 2 функциями в зависимости от выведенного экрана: ■ функция "Clear" используется: □ для квитирования активированного предупредительного сообщения □ для обнуления максиметров и данных диагностики □ для стирания предупредительных сообщений ■ функция перемещения курсора вверх ■ возврата Серват в исходное положение (с подтверждением возврата)
11		Клавиша с 2 функциями: ■ нажатием в течение 5 секунд на клавишу "Тестирование ламп" запускается последовательность тестирования ламп и экрана ■ при коротком нажатии на клавишу происходит перемещение курсора вниз
12		Индикация данных Серват
13		Индикация и согласование основных регулировок активированных защит
14		Индикация на экране ввода двух паролей
15		Порт связи с ПК
16		Элемент питания
17		Защитная крышка элемента питания
18		Картридж
19		Дверца

Встроенный дисплей



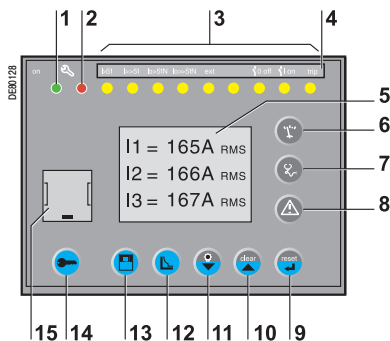
ПРЕДУПРЕЖДЕНИЕ

ОПАСНОСТЬ ПОВРЕЖДЕНИЯ КАРТРИДЖА

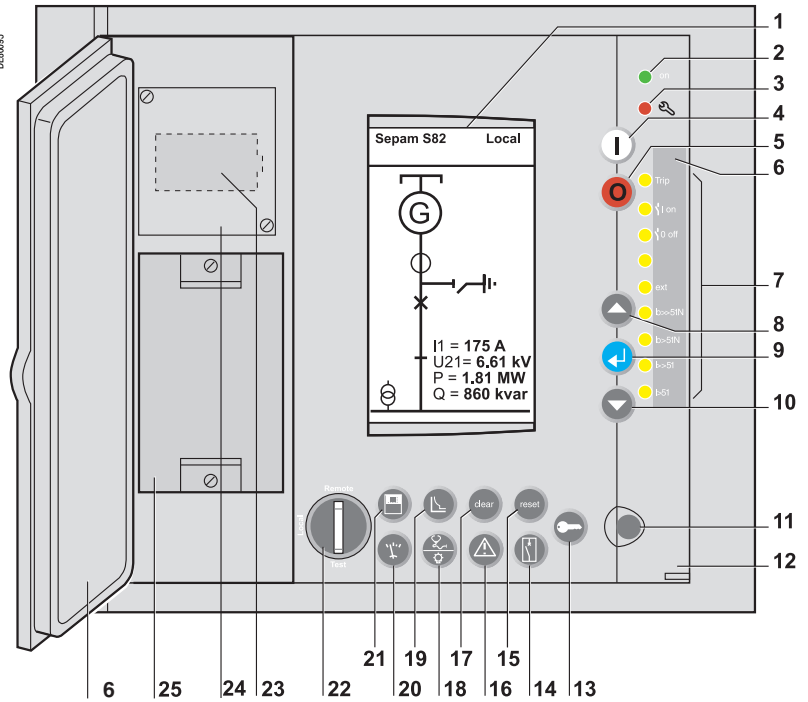
Не устанавливайте и не снимайте картридж при включенном питании.

Несоблюдение вышеуказанной инструкции может привести к повреждению оборудования.

Модуль выносного дисплея DSM 303



Обозначение	Пиктограмма	Назначение
1		Жидкокристаллический графический дисплей (LCD)
2		Зеленая лампа, указывающая на то, что Sepam включен
3		Красная лампа, указывающая на то, что Sepam находится в нерабочем состоянии
4	I	Местное управление включением выключателя, выбранного на экране графического интерфейса
5	O	Местное управление отключением выключателя, выбранного на экране графического интерфейса
6		Этикетка с указанием назначения сигнальных ламп
7		7 желтых сигнальных ламп 1 красная сигнальная лампа (I) 1 зеленая сигнальная лампа (O) (L1 – L9, снизу вверх)
8	▲	Перемещение курсора вверх
9	↵	Подтверждение ввода
10	▼	Перемещение курсора вниз
11		Порт связи с ПК RS 232
12		Прозрачная дверца
13	🔑	Индикация доступа к экрану для ввода пароля
14	📋	Индикация мнемосхемы
15	reset	Возврат Sepam в исходное положение (с подтверждением возврата)
16	⚠️	Индикация предупредительных сообщений
17	clear	Клавиша используется: ■ для квитирования активированного предупредительного сообщения ■ для обнуления максиметров и данных диагностики ■ для стирания предупредительных сообщений
18	🔧 💡	Клавиша с 2 функциями: ■ при коротком нажатии на клавишу происходит индикация данных диагностики выключателей, сети и электрической машины ■ нажатием в течение 5 секунд на клавишу "Тестирование ламп" запускается последовательность тестирования ламп и экрана
19	📊	Индикация и согласование регулировок активированных защит
20	📈	Индикация измерений и векторной диаграммы
21	📄	Индикация данных Sepam
22		Трехпозиционный переключатель с ключом для выбора режима управления Sepam: Remote, Local или Test ("Дистанционное управление", "Местное управление" или "Тестирование")
23		Элемент питания
24		Защитная крышка элемента питания
25		Картридж
26		Дверца



ПРЕДУПРЕЖДЕНИЕ

ОПАСНОСТЬ ПОВРЕЖДЕНИЯ КАРТРИДЖА
 Не устанавливайте и не снимайте картридж при включенном питании.
 Несоблюдение вышеуказанной инструкции может привести к повреждению оборудования.

Типы операций

Три типа операций могут осуществляться с помощью интерфейса Sepam:

- операции текущей эксплуатации: например, регистрация значений эксплуатационной информации, перевод Sepam в исходное положение и квитирование текущих предупредительных сообщений;
- настройка защит: например, изменение уставки отключения активированной функции защиты;
- изменение данных Sepam: например, выбор рабочей языковой версии и установка внутренних часов Sepam.

Операции по установке параметров и настроек защит выполняются только после ввода пароля.

Пароли

Операции по установке параметров и настроек защищены двумя разными паролями:

- пароль "Настройка";
- пароль "Параметрирование".





Каждый пароль состоит из 4 цифр.

Пароли по умолчанию: 0000.

В таблице ниже указаны операции, разрешенные в зависимости от введенного пароля:



Операции	Без пароля	После ввода пароля "Настройка"	После ввода пароля "Параметрирование"
Текущая эксплуатация	■	■	■
Регулировка используемых защит		■	■
Изменение данных Sepam			■

Ввод паролей

1. Нажмите клавишу  для вызова экрана ввода паролей.
 2. Нажмите клавишу  , чтобы установить курсор на первую цифру
 3. Выставьте нужную цифру с помощью клавиш управления курсором  и  .
 4. Подтвердите цифру, чтобы перейти к следующей, нажав на клавишу  .
- (Для каждого из 4 разрядов используйте только цифры от 0 до 9).
5. Когда 4 цифры пароля, соответствующего Вашему уровню допуска, введены, нажмите клавишу  , чтобы установить курсор на поле "Apply" (применить).
 6. Снова нажмите клавишу  для подтверждения.

Подтверждение паролей

Сигнализация подтверждения пароля

- После ввода пароля "Настройка" в верхней части экрана появляется символ ключа  .
- После ввода пароля "Параметрирование" в верхней части экрана появляется символ двух ключей  .

Пиктограмма остается на экране, пока подтвержден пароль и разрешены соответствующие операции.

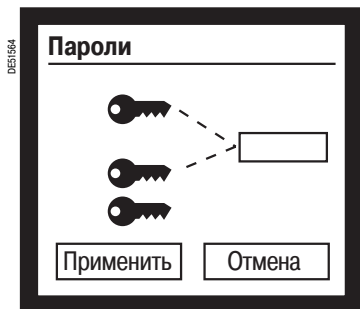
Окончание подтверждения

Отмена пароля осуществляется:

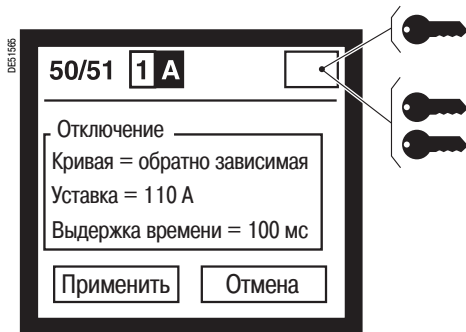
- нажатием клавиши  ;
- автоматически, если никакая другая клавиша не была активирована в течение более 5 мин.

Потеря паролей


Просим обращаться в наше местное отделение сервисного обслуживания.




Пример экрана ввода паролей



Сигнализация подтверждения пароля на экране:





 = подтверждение пароля "Настройка"

 = подтверждение пароля "Параметрирование"



Категории эксплуатационных данных

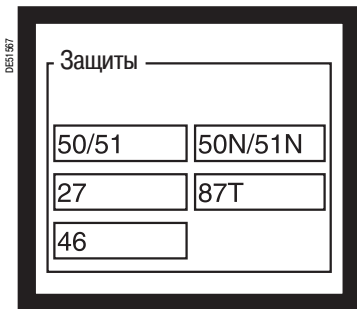
Эксплуатационные данные Sepam распределены по четырем категориям:

- клавиша : измерения;
- клавиша : данные диагностики;
- клавиша : хронология предупредительных сообщений;
- клавиша : уставки используемых защит.






Для облегчения доступа к необходимой информации эти четыре категории эксплуатационных данных разделены на подкатегории.



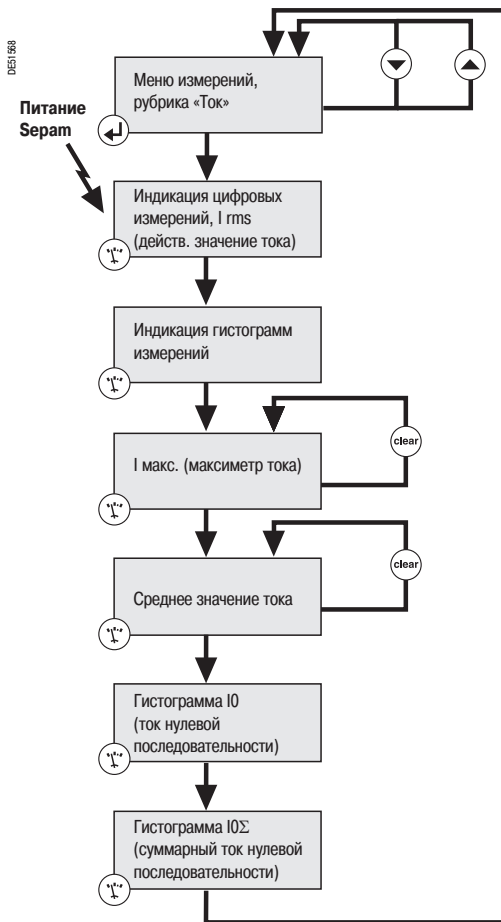
Пример экрана выбора подкатегории данных измерений



Пример экрана выбора используемых функций защиты

Клавиша	Категории данных	Подкатегории
	Измерения	<ul style="list-style-type: none"> ■ ток ■ напряжение ■ частота ■ мощность ■ энергия ■ вектор (только на графическом дисплее)
	Диагностика аппаратуры, сети и электрической машины	<ul style="list-style-type: none"> ■ диагностика ■ контекст отключения 0 (последний записанный контекст отключения) ■ контекст отключения -1 (предпоследний записанный контекст отключения) ■ контекст отключения -2 ■ контекст отключения -3 ■ контекст отключения -4 ■ контекст выхода из синхронизма
	Предупредительные сообщения (индикация 16 последних, еще не стертых предупредительных сообщений)	<ul style="list-style-type: none"> ■ перечень предупредительных сообщений (4 по 4) ■ поочередное представление, сообщение за сообщением
	Данные параметрирования Sepam	<ul style="list-style-type: none"> ■ Основные данные: <ul style="list-style-type: none"> <input type="checkbox"/> идентификация базового устройства <input type="checkbox"/> минимальная необходимая версия программного обеспечения SFT 2841 <input type="checkbox"/> основные параметры <input type="checkbox"/> внутренние часы Sepam ■ Выносные модули: <ul style="list-style-type: none"> <input type="checkbox"/> идентификация модулей ■ Входы/выходы: <ul style="list-style-type: none"> <input type="checkbox"/> состояние и тестирование логических выходов <input type="checkbox"/> состояние логических входов
	Уставки используемых защит	Отдельный доступ к каждой функции защиты осуществляется путем выбора соответствующего кода ANSI

Пример: петля измерений




Доступ к эксплуатационным данным

- После выбора категории данных с помощью соответствующей клавиши на дисплее Sepam появляется экран с перечнем соответствующих подкатегорий данных.
- Выбор подкатегории осуществляется с помощью клавиш управления курсором (▲) и (▼) (подкатегория, указанная с помощью курсора, появляется на дисплее в виде негативного видеоизображения).
- При подтверждении выбора с помощью клавиши (⏏) вызывается первый экран представления эксплуатационных данных соответственно выбранной подкатегории.
- Переход к следующему экрану осуществляется путем повторного нажатия на клавишу выведенной на экран категории данных.
- Принцип последовательного вызова экранов одной подкатегории показан на приведенной ниже схеме.
- Если экран не может быть полностью выведен на дисплей, необходимо использовать клавиши (▼) и (▲) .

Местное управление с передней панели

Функции, доступные без ввода пароля


Перевод в исходное положение с подтверждением ввода данных


Клавиша "reset"  ("Сброс") переводит Seram в исходное положение с подтверждением ввода данных.

Возврат Seram в исходное положение должен быть подтвержден.

Предупредительные сообщения не стираются.

Квотирование активного предупредительного сообщения

Когда на индикаторе Seram появляется предупредительное сообщение, клавиша "clear"  ("Сброс") позволяет вернуться к состоянию экрана до появления предупредительного сообщения или к более раннему, еще не квотированному сообщению.


При нажатии на клавишу "clear"  ("Сброс") Seram не сбрасывается в исходное положение.

Обнуление максиметров

С помощью интерфейса Seram можно обнулить следующие данные измерения и диагностики:



- средние значения токов;
- максиметры тока;
- максиметры мощности.

Порядок обнуления этих данных следующий:

1. Выведите на экран данные, подлежащие обнулению.
2. нажмите клавишу "clear" ("Сброс") .

Стирание предупредительных сообщений


16 последних предупредительных сообщений, сохраненных в Seram, можно удалить следующим образом:

1. Нажмите клавишу , чтобы вывести на дисплей предупредительные сообщения.
2. Нажмите на клавишу "clear" ("Сброс") .

Тестирование сигнальных ламп и дисплея

Тестирование ламп и экрана позволяет контролировать хорошую работу каждой сигнальной лампы и каждого пикселя дисплея.

Тестирование осуществляется следующим образом:

1. Нажимайте в течение 5 секунд на клавишу .
2. 9 сигнальных ламп последовательно включаются в предварительно установленном порядке.
3. Затем пиксели экрана последовательно включаются в предварительно установленном порядке.

Местное управление с передней панели

Функции, доступные при вводе пароля


Обнуление данных диагностики

Данные диагностики, связанные с некоторыми функциями защиты, могут быть обнулены через интерфейс Seram после ввода пароля "Параметрирование".

Обнуляется следующая информация:

- показания счетчика пусков до запрета, связанные с функцией защиты "Ограничение количества пусков" (ANSI 66);
- данные нагрева, рассчитанные с помощью функции "Тепловая защита" (ANSI 49RMS.)

Порядок обнуления каких-либо из этих данных следующий:

1. Введите пароль "Параметрирование".
2. Вызовите экран с информацией, подлежащей обнулению.
3. Нажмите на клавишу "clear" ("сброс") .



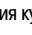

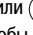

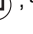
Тестирование логических выходов

Можно на 5 секунд изменить состояние каждого логического выхода Seram. Таким образом, упрощается контроль подключения логических выходов и работы подсоединенной аппаратуры.

Доступ к экранам "Логические выходы" осуществляется в категории "Данные Seram", подкатегории "Входы/выходы".

На первом экране указаны логические выходы базового устройства, на трех дополнительных экранах представлены логические выходы дополнительных модулей MES 120. На экране "Логические выходы" отображается состояние всех логических выходов модуля и с помощью этого экрана можно, после ввода пароля "Параметрирование", изменить состояние каждого логического выхода, чтобы протестировать его работу.

Тестирование логического выхода выполняется в следующем порядке:

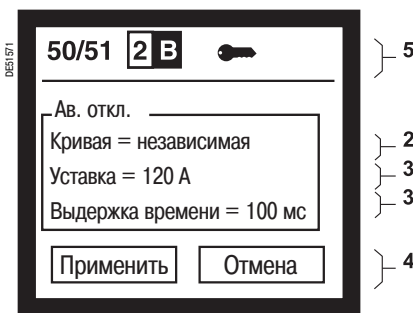
1. Введите пароль "Параметрирование".
2. Вызовите экран с указанием тестируемого логического выхода.
3. С помощью клавиши  определите поле выбора тестируемого выхода.
4. С помощью клавиш перемещения курсора  и  просмотрите адреса логических выходов модуля для выбора тестируемого логического выхода.
5. Нажатием на клавишу  утвердите выбор логического выхода.
6. Нажмите на клавишу  или , чтобы перейти к полю "Test" ("Тестирование").
7. Нажмите клавишу , чтобы на 5 секунд инвертировать состояние логического выхода.



Пример экрана, представляющего логические выходы базового устройства, с указанием состояния каждого выхода и возможным тестированием каждого выхода



Пример экрана "Основные параметры"



Пример экрана "Настройка" функции защиты "Максимальная токовая в фазах" (ANSI 50/51)

1. Регулировка дискретных величин
2. Выбор регулировки из многих возможных
3. Ввод числовой величины
4. Поле окончательного подтверждения выбора ("Apply") ("Применить") или отмены ("Cancel") ("Отмена") изменения регулировок
5. Пиктограмма с указанием разрешения на изменение параметров и настроек после ввода пароля "Параметрирование"

Принципы ввода

Принципы ввода параметров и настроек идентичны.

Изменение параметров и настроек осуществляется через дисплей Seram в четыре этапа:

1. Ввод соответствующего пароля: "Настройка" или "Параметрирование" (см. пункт "Ввод паролей", стр. 376).
2. Доступ к экрану, где указано значение, которое требуется изменить (см. раздел "Индикация эксплуатационных данных", стр. 377).
3. Изменение значений в соответствии с одним из трех принципов ввода, предлагаемых в зависимости от типа параметра или уставки:
 - ввод дискретной величины;
 - выбор величины из многих возможных;
 - ввод числовой величины.
4. Окончательное подтверждение ввода всех новых параметров или регулировок для учета их Seram.

Ввод дискретных величин

Параметры и регулировки дискретных величин представлены на дисплее Seram в виде двух кнопок, обозначающих два состояния логической информации.

Например, языковая версия, представленная на дисплее Seram, имеет два состояния:

- английский язык;
- русский язык.

Чтобы изменить значение параметра или регулировки булевого типа, необходимо:

1. С помощью клавиш и установить курсор на соответствующий символ кнопки.
2. С помощью клавиши подтвердить выбор.

Выбор величины из многих возможных

Некоторые параметры и регулировки выбираются из конечного числа возможных.

Например, тип кривой отключения функции защиты "Максимальная токовая в фазах" выбирается из предварительно установленных 16 типов кривых (независимые, SIT, VIT, EIT и т.д.).

Для выбора требуемого параметра или регулировки необходимо выполнить следующее:

1. С помощью клавиш и установите курсор на значение, которое требуется изменить.
2. С помощью клавиши подтвердите выбор.
3. С помощью клавиш и просмотрите возможные варианты выбора.
4. С помощью клавиши подтвердите вновь выбранную величину.

Ввод числовой величины

Параметры и регулировки числового типа представлены на дисплее Seram тремя значащими цифрами, с или без десятичной запятой и с обозначением соответствующей единицы измерения.

Изменение числовой величины параметра или регулировки выполняется следующим образом:

1. Установите курсор на изменяемую числовую величину при помощи клавиш и .
2. Подтвердите выбор нажатием клавиши , чтобы поставить курсор на первую цифру уставки.
3. Наберите нужное значение, нажимая клавиши курсора и (выбор от 0 до 9, десятичная запятая и пробел).
4. Нажмите клавишу для подтверждения выбора и перейдите к следующей цифре.
5. После подтверждения ввода третьей значащей цифры установите курсор на поле обозначения единицы измерения.
6. С помощью клавиш курсора и просмотрите предлагаемые единицы измерения и нажатием на клавишу подтвердите выбор единицы измерения.

Окончательное подтверждение установленных параметров или регулировок

После установки одного или нескольких параметров или регулировок на экране необходимо подтвердить их ввод, чтобы они были учтены Setpoint.

Для подтверждения всех параметров и настроек, установленных и выведенных на экран, необходимо выполнить следующее:

1. С помощью клавиши  установите курсор на поле [Apply] ("Применить") внизу экрана.
2. Подтвердите ввод с помощью клавиши .

Вновь установленные параметры или регулировки будут учтены Setpoint.

Местное управление с передней панели

Местное управление с помощью графического UMI



Режим местного управления выключателями с помощью графического UMI

Режим управления Sepam

С помощью переключателя с ключом на передней панели графического интерфейса (UMI) обеспечивается выбор режима управления Sepam. Имеются три режима: Remote, Local или Test ("Дистанционное управление", "Местное управление" или "Тестирование").

В режиме Remote ("Дистанционное управление"):

- телекоманды учитываются;
- команды местного управления запрещены, за исключением функции управления отключением выключателя.

В режиме Local ("Местное управление"):

- телекоманды запрещены, за исключением функции управления отключением выключателя;
- команды местного управления выполняются.

Режим Test ("Тестирование") выбирается для проведения испытания оборудования, например, при профилактическом техническом обслуживании:

- все функции, разрешенные в режиме Local ("Местное управление"), также используются в режиме Test ("Тестирование");
- никакие телесигналы (TS) не передаются через связь.

Отображение состояния выключателей с помощью анимированной мнемосхемы

Для обеспечения безопасного местного управления выключателями все необходимые пользователю данные отображаются одновременно на графическом дисплее:

- однолинейная схема оборудования, управляемого Sepam, с графическим отображением состояния выключателей, анимированным в реальном времени;
- требуемые данные измерения тока, напряжения или мощности.






Мнемосхема местного управления может быть персонализирована путем изменения предварительно составленной графической схемы или создания новой.

Местное управление выключателями

Все выключатели, отключение и включение которых управляется Sepam, могут работать в режиме местного управления через графический UMI.

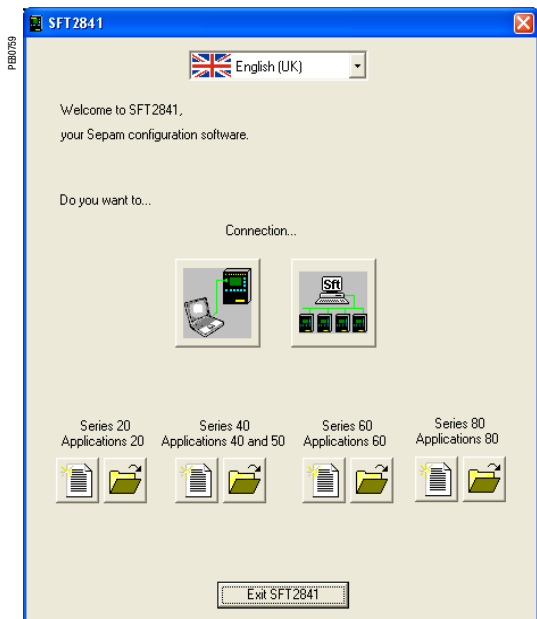
Наиболее часто используемые условия взаимной блокировки могут устанавливаться с помощью логических уравнений.

Применяется следующий простой и надежный порядок работы:

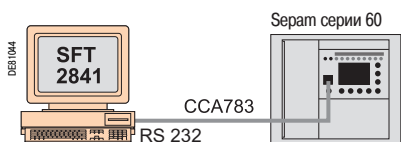
- выберите режим управления: Local ("Местное управление") или Test ("Тестирование");
- с помощью клавиш  или  для просмотра окна выбора определите, управление каким выключателем необходимо выполнить. С помощью Sepam контролируется разрешение на местное управление выбранным выключателем и в окне выбора сплошной чертой дается указание об этом пользователю;
- нажатием на клавишу  подтвердите выбор выключателя, управлением которым необходимо выполнить (окно выбора мигает);
- выполните управление выключателем:
 - при нажатии на клавишу  выдается команда на отключение;
 - при нажатии на клавишу  выдается команда на включение.

Программное обеспечение SFT 2841 для параметрирования и эксплуатации

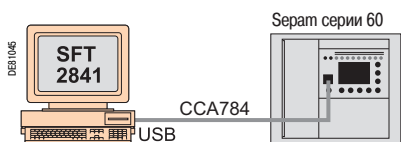
Окно доступа



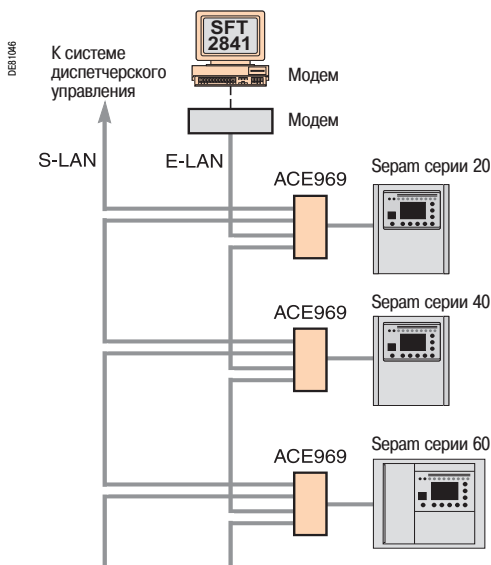
Окно доступа



Программное обеспечение SFT 2841, подключенное к одному Sepam через последовательный порт связи



Программное обеспечение SFT 2841, подключенное к одному Sepam через USB-порт



Программное обеспечение SFT 2841, подключенное к сети Sepam

Описание

Окно доступа программного обеспечения SFT 2841 открывается при запуске программы. В этом окне можно выбрать языковую версию экранов SFT 2841 и получить доступ к файлам параметров и настроек Sepam:

- в автономном по отношению к Sepam режиме - для открытия или создания файла параметров и настроек для Sepam;
- в режиме подключения к одному Sepam – для доступа к файлу параметров и настроек Sepam, подсоединенного к ПК;
- в режиме подключения к сети Sepam – для доступа к файлам параметров и настроек всех Sepam, подсоединенных к ПК через сеть связи.



Языковая версия экранов SFT 2841

Программное обеспечение SFT 2841 имеет версию на английском, французском, испанском и русском языках. Выбор языковой версии осуществляется в верхнем поле окна.

Применение SFT 2841 в автономном режиме

Использование автономного режима позволяет подготовить файлы параметров и настроек Sepam до ввода в эксплуатацию этих устройств.


Подготовленные в автономном режиме файлы параметров и настроек затем телезагружаются для применения в подключенном к Sepam режиме.

- Чтобы создать новый файл параметров и настроек, "щелкните" по пиктограмме , соответствующей определенной серии устройств: Sepam.
- Чтобы открыть уже существующий файл параметров и настроек, "щелкните" по пиктограмме , соответствующей определенной серии устройств: Sepam.

Применение SFT 2841 в подключенном к Sepam режиме

Программное обеспечение SFT 2841 используется в подключенном к Sepam режиме во время ввода в эксплуатацию:

- для загрузки, выгрузки и изменения параметров и настроек Sepam;
- для обеспечения всех измерений и данных для помощи при вводе в работу. ПК, оснащенный программным обеспечением SFT 2841, подключается через порт RS 232 к порту связи на передней панели Sepam с помощью кабеля CCA 783 или через USB-порт (порт универсальной последовательной шины) с помощью кабеля CCA 784.

Чтобы открыть файл параметров и настроек Sepam, подключенного таким способом к ПК, "щелкните" на пиктограмме .


Применение SFT 2841 в подключенном к сети Sepam режиме

Программное обеспечение SFT 2841 используется в подключенном к сети Sepam режиме во время эксплуатации:

- для управления системой защит;
- для контроля состояния электросети;
- для диагностики любого повреждения в электросети.

ПК, оснащенный программным обеспечением SFT 2841, подключается к сети Sepam через сеть связи (последовательное соединение через телефонную сеть или через Ethernet). В результате образуется сеть E-LAN (эксплуатационная сеть).

С помощью окна связи обеспечивается конфигурация сети Sepam и доступ к файлам параметров и настроек сети Sepam.

Чтобы открыть окно связи, "щелкните" по пиктограмме .

Подробнее о конфигурировании сети E-LAN с помощью окна связи см. раздел «Конфигурирование сети Sepam», стр. 397.

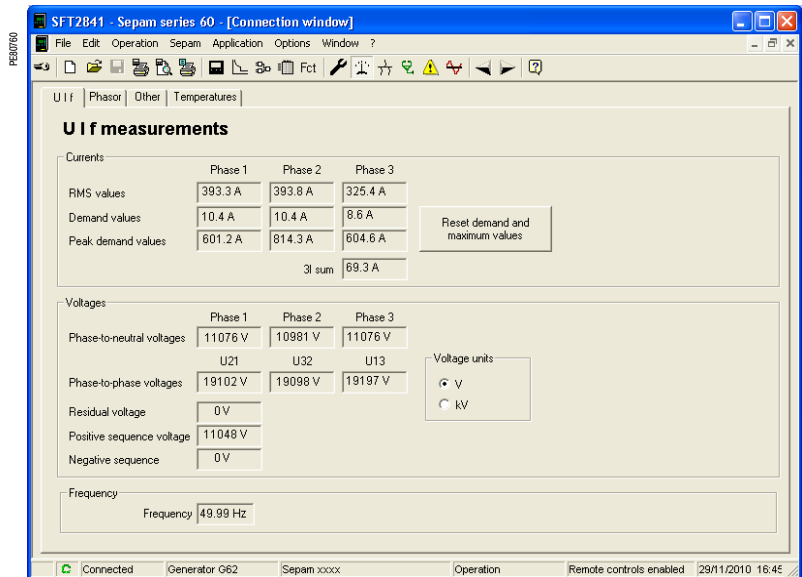
Программное обеспечение SFT 2841 позволяет осуществлять параметрирование и эксплуатацию Sepam. SFT 2841 работает в среде Windows (XP или Vista).

Вся информация, относящаяся к одной и той же задаче, выводится на один экран для облегчения работы. Через соответствующие меню и пиктограммы обеспечивается прямой и быстрый доступ к требуемой информации.

Текущая эксплуатация

- Индикация всей измерительной и эксплуатационной информации.
- Индикация аварийных сообщений с указанием времени появления (дата, час, минута, секунда, миллисекунда).
- Индикация диагностической информации, такой как: ток отключения, количество коммутаций аппаратуры и кумулятивное значение токов отключения.
- Индикация всех выполненных регулировок и параметрирования.
- Отображение логических состояний входов, выходов и сигнальных ламп.

Программное обеспечение SFT 2841 наилучшим образом приспособлено к местной эксплуатации для получения всей необходимой информации в кратчайшие сроки.



Пример: экран индикации измерений

Параметрирование и регулировка (1)

- Индикация и установка всех параметров каждой функции защиты на одной странице.
- Ввод основных параметров электроустановки и Sepam.
- Параметрирование функций управления и контроля.
- Параметрирование логики управления, ввод основных параметров электроустановки и Sepam.
- Собранная информация может быть подготовлена заблаговременно и загружена за один прием в Sepam (функция загрузки).

Основные функции, реализуемые программным обеспечением SFT 2841

- Изменение паролей.
- Ввод основных параметров (номинальные токи, период интеграции и т.д.).
- Ввод уставок защит.
- Изменение назначения функций управления и контроля.
- Ввод/отключение функций.
- Ввод параметров графического UMI.
- Сохранение файлов.

Сохранение

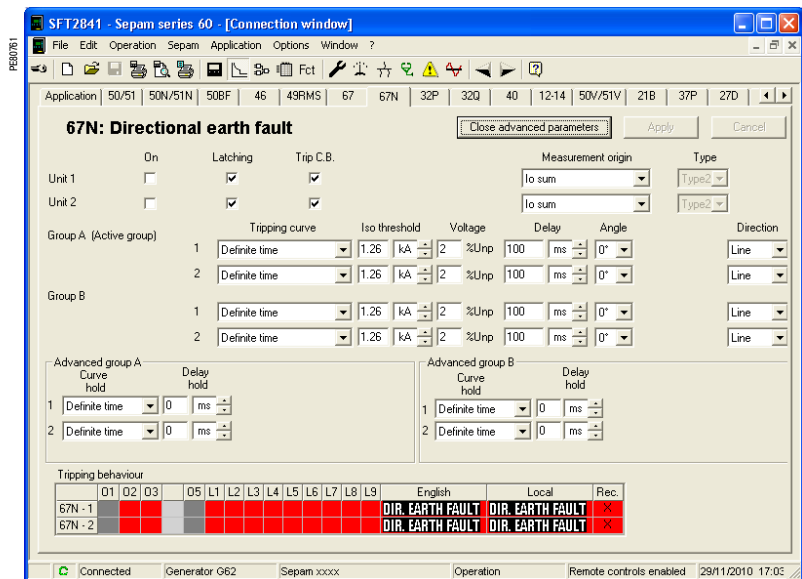
- Данные регулировок и параметрирования могут быть сохранены.
- Возможна печать настроек.

Программное обеспечение SFT 2841 позволяет также осуществлять анализ файлов с записанными осциллограммами аварийных режимов и отображать эти данные с помощью программного обеспечения SFT 2826.

Помощь при эксплуатации

Возможность доступа с любого экрана к разделу помощи, содержащему всю техническую информацию, необходимую для использования и ввода в работу Sepam.

(1) Режимы, доступ к которым возможен при помощи двух паролей (уровень настроек защит, уровень параметрирования).



Пример: экран настройки максимальной направленной токовой защиты на землю

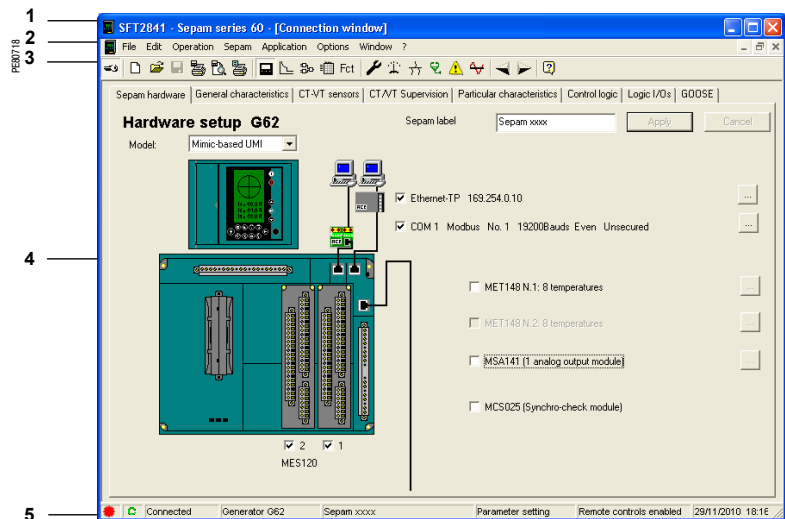
Программное обеспечение SFT 2841 для параметрирования и эксплуатации

Общая организация экрана

Документы Sepam выводятся на экран через графический интерфейс, характерный для классической системы Windows. Все экраны программного обеспечения SFT 2841 построены одинаково.

На экране имеется:

- 1 Зона заголовка, включающая в себя:
 - название приложения (SFT 2841);
 - идентификацию отображенного документа Sepam;
 - кнопки управления окном
- 2 Главное меню для доступа ко всем функциям программного обеспечения SFT 2841 (недоступные функции имеют серую штриховку)
- 3 Инструментальная панель, набор текстовых пиктограмм для быстрого доступа к основным функциям (также доступным через главное меню)
- 4 Рабочая зона пользователя в виде окна с пиктограммами
- 5 Панель состояния со следующей информацией, касающейся активного документа:
 - наличие предупредительного сигнала;
 - идентификация окна связи;
 - подключенный или автономный режим работы SFT 2841;
 - тип Sepam;
 - Sepam в режиме редактирования;
 - уровень идентификации;
 - режим работы Sepam;
 - дата и время на ПК.



Пример: экран материальной конфигурации Sepam

Направленное перемещение по экранам

Для облегчения ввода информации о всех установленных параметрах и регулировках Sepam предлагается использовать режим направленного перемещения по экранам. Этот режим позволяет просматривать в необходимом логическом порядке все экраны.

Последовательный вызов экранов в этом режиме осуществляется с помощью двух пиктограмм инструментальной панели 3:

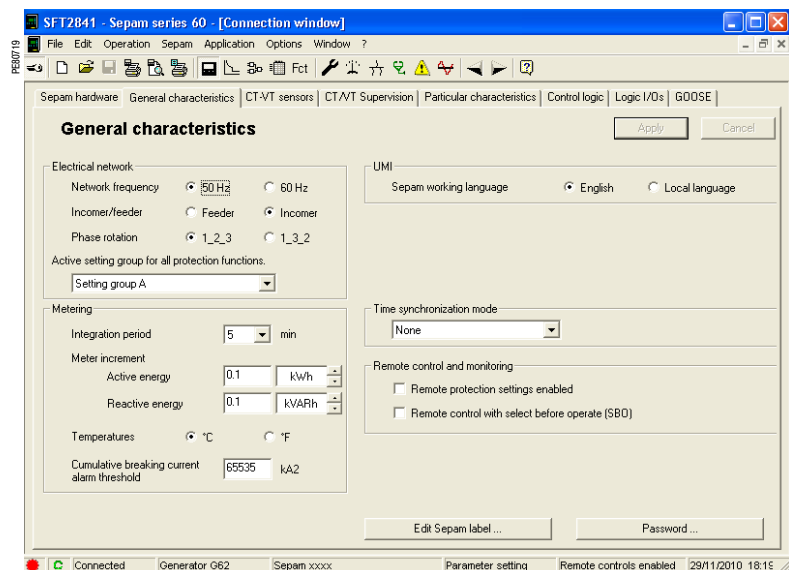
- ◀: возвратиться на предыдущий экран;
- ▶: перейти к следующему экрану.

Экраны вызываются в следующем порядке:

- 1 "Материальная конфигурация Sepam"
- 2 "Основные характеристики"
- 3 "Датчики ТТ/ТН"
- 4 «Контроль цепей ТТ/ТН"
- 5 «Специальные характеристики»
- 6 «Логика управления»
- 7 «Назначение логических входов/выходов»
- 8 «Назначение логических входов GOOSE»
- 9 "Экраны регулировки защит в зависимости от типа Sepam"
- 10 "Редактор логических уравнений"
- 11 "Различные пиктограммы матрицы управления"
- 12 "Установка параметров функции записи осциллограмм аварийных режимов"
- 13 "Параметрирование графического UMI"











Помощь на линии

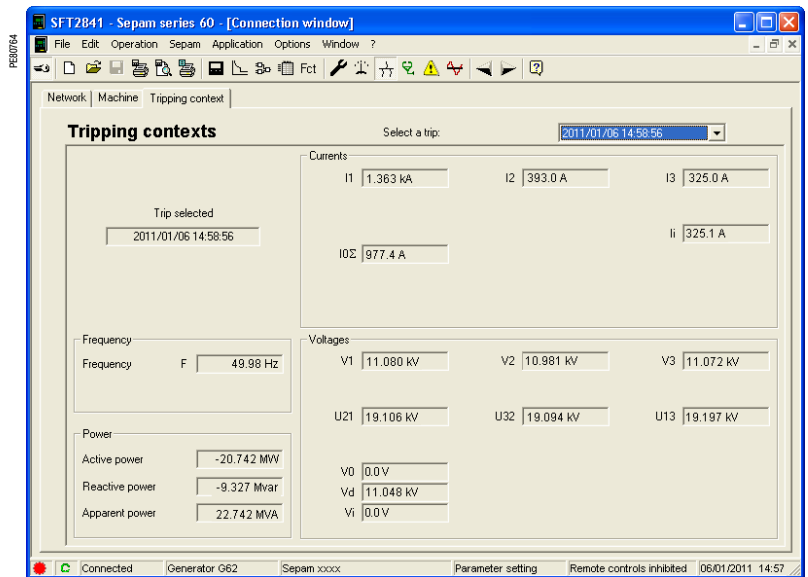
В любой момент оператор может запросить "помощь" из главного меню командой "?". Функция помощи требует установки программы Acrobat Reader, которая поставляется на CD.













Пример: экран настройки основных характеристик

Подробное описание отдельных экранов

-  Идентификация: ввод пароля обеспечивает пользователю доступ к режиму параметрирования и регулировки (действует в течение 5 минут)
-  Выбор нового приложения из перечня файлов с заводскими регулировками. Расширение файла соответствует выбираемому приложению. Пример: «arpi.G62» («Приложение G87») соответствует приложению «Генератор 62»
-  Открытие имеющегося приложения, обычно располагаемого в поддиректории «Sepam» директории «SFT 2841». Возможен выбор типа приложения посредством выбора типа файла (например, чтобы получить полный перечень файлов, можно выбрать тип файла *.S60, или *.G62 или *.*)
-  Сохранение приложения: выйти в поддиректорию «Sepam» директории «SFT 2841» и назвать файл. Расширение приложения обновляется автоматически
-  Конфигурирование и полная или частичная печать текущего файла конфигурации
-  Просмотр перед печатью файла конфигурации
-  Распечатка текущего экрана
-  Параметрирование Sepam:
 - рубрика «Устройство Sepam»: параметрирование материальной конфигурации;
 - рубрика «Основные характеристики»: параметрирование сети, дистанционного контроля и управления, управление паролем, редактирование и печать этикетки Sepam;
 - рубрика «Датчики ТТ/ТН»: конфигурирование датчиков тока и напряжения;
 - рубрика «Управление цепями ТТ/ТН»: ввод в работу и конфигурирование системы управления датчиками ТТ/ТН;
 - рубрика «Специальные характеристики»: параметрирование трансформатора, частоты вращения двигателя/генератора;
 - рубрика «Логика управления»: параметрирование функций управления выключателем, логической селективности, остановки блока генератора, гашения возбуждения, разгрузки и повторного пуска;
 - рубрика «Логические входы/выходы»: управление назначением логических входов и выходов
-  Защиты:
 - рубрика «Приложение»: общее представление имеющихся в приложении функций защиты с помощью графической однолинейной схемы. Путем двойного нажатия клавиши с наименованием функции защиты обеспечивается быстрый доступ к пиктограмме регулировок этой функции;
 - одна рубрика для каждой функции защиты: установка параметров для каждой функции защиты, использование миниматрицы для параметрирования выходов, сигнальных ламп и режима записи осциллограмм аварийных режимов
-  Создание логических уравнений: см. описание в разделе «Функции управления и контроля»



Пример: экран контекстов отключения

-  Матрица управления: обеспечивает назначение выходов, сигнальных ламп и сообщений в соответствии с информацией, выдаваемой функциями защиты, логическими входами и логическими уравнениями. Данная функция может также использоваться для создания сообщений (см. пункт «Создание индивидуализированных сообщений»)
-  Специальные функции:
 - рубрика «ОРГ»: параметрирование функции записи осциллограмм аварийных режимов;
 - рубрика «Дисплей»: параметрирование графического дисплея
-  (1) Диагностика Sepam:
 - рубрика «Диагностика»: основные характеристики, версия программного обеспечения, индикатор повреждений, установка таймеризация Sepam;
 - рубрика «Состояние сигнальных ламп, входов и выходов»: сообщение о состоянии и выбор тестирования выходов;
 - рубрика «Состояние ТС»: состояние телесигнализации
-  (1) Основные измерения:
 - рубрика «UIF»: измерение значений напряжения, тока и частоты;
 - рубрика «Прочее»: измерение значений мощности, энергии, частоты вращения;
 - рубрика «Температура»
-  (1) Диагностика:
 - рубрика «Сеть»: измерение значений коэффициента несимметрии, фазового сдвига V-I (напряжение-ток), количества отключений при фазном замыкании и замыкании на землю, суммарного коэффициента гармоник;
 - рубрика «Электрическая машина»: показания счетчика наработки, значения полного сопротивления и тепловой перегрузки;
 - рубрика «Контекст отключения»: показывает контекст 5 последних отключений
-  (1) Диагностика оборудования: кумулятивное значение токов отключения, вспомогательное напряжение и данные о работе выключателя
-  (1) Управление аварийными сообщениями с выставлением даты и времени событий
-  (1) Запись осциллограмм аварийных режимов: данная функция обеспечивает запись аналоговых сигналов и логических состояний. См. пункт «Запись осциллограмм аварийных режимов»
-  Направленное перемещение по экрану: см. предыдущую страницу
-  Помощь на линии: см. предыдущую страницу

(1) Данные пиктограммы доступны только в подключенном к Sepam режиме.

Программное обеспечение SFT 2841 для параметрирования и эксплуатации

Применение программного обеспечения

Применение программного обеспечения в автономном режиме

Параметрирование и настройка Sepam

Параметрирование и настройка Sepam с помощью программного обеспечения SFT 2841 заключается в подготовке файла Sepam, содержащего все характеристики, необходимые для его применения, после чего этот файл может быть загружен в Sepam при подключении.

ВНИМАНИЕ!

ОПАСНОСТЬ НЕСВОЕВРЕМЕННОГО СРАБАТЫВАНИЯ

- Конфигурирование и настройка оборудования должна выполняться только квалифицированным персоналом с учетом результатов проектирования системы защиты оборудования.
- При вводе в работу оборудования и после каких-либо изменений проверьте соответствие конфигурации Sepam и уставок защит результатам этого проектирования.

Несоблюдение этих инструкций может привести к повреждению оборудования.

Порядок работы

1. Создайте файл Sepam, соответствующий типу параметрируемого Sepam (вновь созданный файл содержит параметры и регулировки Sepam, установленные на заводе).
2. Измените основные параметры Sepam и регулировки функций защиты:

- вся информация, относящаяся к одной и той же функции, выводится на один экран;
- рекомендуется просматривать информацию о параметрах и регулировках в логическом порядке, путем последовательного вызова экранов.

Выбор параметров и регулировок

- Поля выбора параметров и настроек адаптированы в соответствии с характером:
 - кнопки выбора;
 - поля для выбора числовых значений;
 - диалогового окна (комбинированный блок - поле со списком);
 - новые выбранные значения следует или "применить", или "отменить", прежде чем перейти к следующему экрану;
 - контроль соответствия новых применяемых значений осуществляется следующим образом:
 - специальное сообщение идентифицирует несоответствующее значение и указывает значения, разрешенные к применению;
 - значения, которые стали несовместимыми в связи с изменением какого-либо параметра, должны быть приведены в соответствие с наиболее близким значением.

Применение программного обеспечения в подключенном к Sepam режиме

Меры предосторожности

При использовании портативного ПК, в связи с риском накопления статического электричества, следует соблюдать обычные меры предосторожности, которые состоят в том, чтобы перед тем как выполнить физическое подключение кабеля CCA 783, нужно снять электростатический заряд посредством контакта с металлическим заземленным корпусом.

Примечание. Если не удается подключиться к Sepam, проверьте совместимость используемой версии программного обеспечения SFT 2841 с Вашим устройством Sepam (см. пункт «Совместимость модификации Sepam и версии программного обеспечения SFT 2841, стр. 429»).

Подключение к Sepam

- Подключение 9-контактного разъема (типа SUB-D) к одному из портов связи ПК. Конфигурирование порта связи ПК производится через функцию "Порт связи" в меню "Опции". Подключение к USB-порту на ПК осуществляется с помощью кабеля CCA 784.
- Подключение 6-контактного разъема (типа "круглый миниDIN") к разъему, находящемуся за скользящей крышкой на передней панели Sepam или модуля DSM 303.

Соединение с Sepam

Имеются две возможности для выполнения соединения SFT 2841 и Sepam:

- через функцию «Подсоединение» в меню «Файл»;
- посредством выбора подсоединения в момент запуска SFT 2841.

После установления соединения с Sepam на панели состояния появляется информация "Подключен" и окно связи Sepam становится доступным в рабочей зоне экрана.

Идентификация пользователя

Производится активация окна, позволяющего ввести пароль из четырех цифр:

- через рубрику «Основные характеристики», пиктограмму «Пароли»;
 - через функцию "Идентификация" в меню "Sepam".
- Функция "Возврат в рабочий режим" пиктограммы "Пароли" отменяет права доступа к режиму параметрирования и регулировки.

Загрузка параметров и регулировок

Загрузка в подсоединенный Sepam файла параметров и регулировок возможна только в режиме "Параметрирование".

После подсоединения к Sepam загрузка файла параметров и регулировок осуществляется следующим образом:

1. Активируйте функцию "Загрузка Sepam" в меню "Sepam".
2. Выберите файл (*.S60, *.S62, *.T60, *.T62, *.M61, *.G60, *.G62, *.C60 - в зависимости от вида применения), который содержит данные для загрузки.

Возврат к заводским регулировкам

Эта операция возможна только в режиме "Параметрирование" в меню "Sepam". Все основные параметры Sepam, регулировки защит и матрицы управления принимают значения по умолчанию. При возврате к заводским регулировкам логические уравнения не удаляются, и для их удаления необходимо использовать редактор логических уравнений.

Сохранение параметров и регулировок

Сохранение файла параметров и регулировок подсоединенного Sepam возможно только в режиме "Работа".

После подсоединения к Sepam сохранение файла параметров и регулировок осуществляется следующим образом:

1. Активируйте функцию "Сохранение Sepam" в меню "Sepam".
2. Выберите файл *.grg, который содержит сохраняемые данные.
3. Подтвердите сообщение о выполнении операции.


Местное применение Sepam

В подключенном к Sepam состоянии SFT 2841 обеспечивает выполнение всех функций местного применения, представленных на экране усовершенствованного интерфейса, дополненного следующими функциями:

- установка внутренних часов Sepam через пиктограмму "Диагностика Sepam";
- запуск функции записи осциллограмм аварийных режимов через меню «OPG»: разрешение/запрет функции, восстановление записанных файлов Sepam, запуск SFT 2826;
- вызов из архива последних 250 предупредительных сигналов Sepam, с указанием даты и времени;
- доступ к диагностической информации Sepam через окно с пиктограммами "Sepam" в рубрике "Диагностика Sepam";
- в режиме "Параметрирование" возможно изменение диагностических значений выключателя: счетчика коммутаций, кумулятивного значения токов отключения, для установки их на начальную величину после замены выключателя.

Программное обеспечение SFT 2841 для параметрирования и эксплуатации

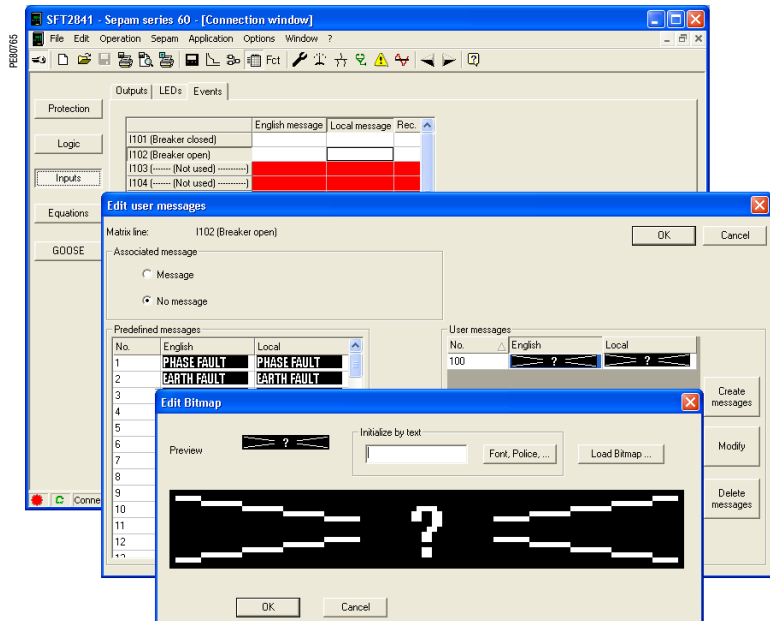
Создание индивидуализированных сообщений

Данная операция выполняется с помощью матрицы управления (через пиктограмму  или меню «Приложение / Регулировка через матрицу управления»).

Когда появится отображение матрицы управления, выберите рубрику «События», затем дважды «щелкните» по пустой ячейке для сообщения, которое нужно создать, либо по ячейке имеющегося сообщения, которое следует изменить.

Вновь появившийся экран позволяет:


- создать новое индивидуализированное сообщение, для чего необходимо: нажать клавишу «Создать сообщение»;
- изменить только что созданное сообщение или имеющееся индивидуализированное сообщение, для чего следует:
 1. Выбрать номер сообщения в столбце «№».
 2. Нажать клавишу «Изменить».
 3. Использовать окно для редактирования или растровое изображение, чтобы создавать текст или графический рисунок.
 4. Назначить данное сообщение обрабатываемой строке матрицы управления, для чего:
 1. Выбрать «Сообщение», если оно еще не было выбрано.
 2. В соответствующем столбце «№» выбрать номер предустановленного или индивидуализированного сообщения.
 3. Нажать клавишу «Назначить».
 4. Подтвердить выбор нажатием клавиши «ОК».



Пример: экран создания индивидуализированных сообщений

Программное обеспечение SFT 2841 для параметрирования и эксплуатации

Запуск записи осциллограмм аварийных режимов

Конфигурирование осциллографии осуществляется через пиктограмму .

1. Активируйте функцию.

2. Установите следующее:


- количество записей;
- продолжительность каждой записи;
- количество сохраненных точек оцифровки за период времени;
- количество периодов Pretrig (количество периодов, сохраненных в памяти до события, запускающего запись осциллограмм аварийных режимов).

3. Затем составьте список логических входов/выходов, которые должны появиться при записи осциллограмм аварийных режимов.

При изменении одного из параметров - количества записей, продолжительности записи, количества периодов Pretrig – все уже зарегистрированные записи стираются (о чем поступает предупредительное сообщение).

Изменение в списке логических входов/выходов не касается имеющихся записей.

4. Нажмите клавишу «Apply» («Применить»).

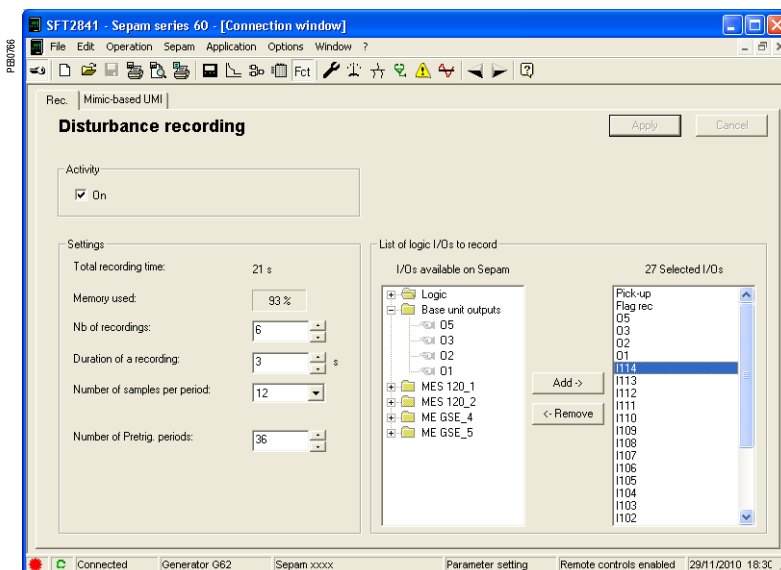
Отображение записей осциллографии осуществляется через пиктограмму .

Каждая запись идентифицируется в списке с помощью проставления даты записи.

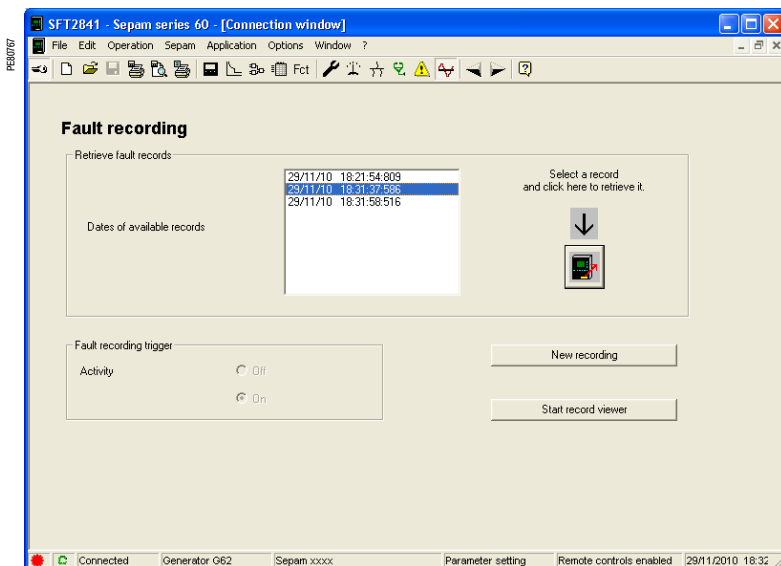
Запись осциллограмм аварийных режимов вручную производится следующим образом: нажмите клавишу «Новая запись»; и в списке появится новый элемент с обозначением даты.

Отображение записи производится следующим образом: выберите одну или несколько записей осциллограмм аварийных режимов и нажмите клавишу «Выборка».

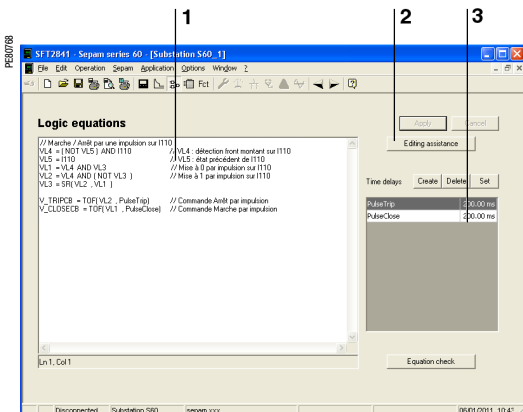
В результате этой операции происходит обращение к программе SFT 2826, которая обеспечивает отображение файлов осциллографии путем выбора в меню «Файл» команду «Открыть».



Пример: экран конфигурирования записи осциллограмм аварийных режимов



Пример: экран отображения записи осциллограмм аварийных режимов

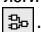


Экран редактора логических уравнений

Представление

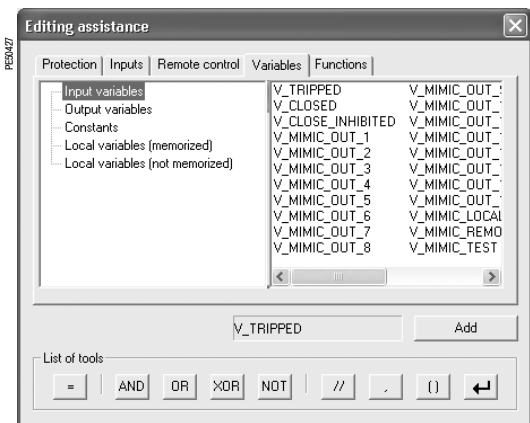
Редактор логических уравнений выполняет функции:

- ввода и проверки логических уравнений;
- регулировки значений выдержки времени, используемых логическими уравнениями;
- загрузки в Sepam логических уравнений.

Доступ к редактору логических уравнений программного обеспечения SFT 2841 осуществляется через пиктограмму .

Редактор логических уравнений включает в себя:

- 1 зону ввода и отображения логических уравнений;
- 2 средство помощи при вводе данных;
- 3 средство регулировки значений выдержки времени.



Окно помощи при вводе данных

Ввод логических уравнений

Синтаксис ввода логических уравнений описан в разделе 4 "Функции управления и контроля".

Логические уравнения вводятся в виде текста:

- либо непосредственно в зону ввода логических уравнений;
- либо с использованием средства помощи при вводе данных.

Средство помощи при вводе данных обеспечивает доступ к переменным, операторам и функциям. Оно используется для выбора элемента программы через предлагаемые пиктограммы и древовидные схемы с последующим нажатием кнопки "Добавить". Таким образом, элемент вставляется в зону ввода данных.

Проверка логических уравнений

Синтаксис логических уравнений проверяется путем нажатия:

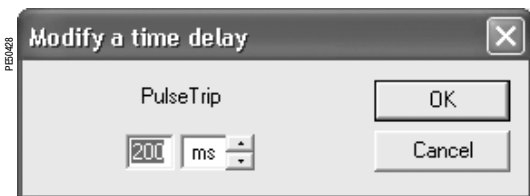
- кнопки "Проверка логических уравнений", во время ввода логических уравнений;
- кнопки "Применить", при окончательном подтверждении введенных логических уравнений.

В случае срыва проверки появляется сообщение об ошибке. В сообщении указывается тип ошибки и строка, в которой содержится ошибка.

Регулировка значения выдержки времени

Значения выдержки времени могут быть введены непосредственно в логическое уравнение.

Пример: V1 = TON(VL1, 100), выдержка времени включения ("On"), выдержка времени по фронту, регулируется для задержки на 100 мс перехода на 1 переменной VL1.



Редактор выдержки времени

Для улучшения считываемости и облегчения регулировки значений выдержки времени предпочтительно использовать редактор выдержки времени, который обеспечивает:

- установку выдержки времени с присвоением наименования и значения (используется при вводе выдержки времени в логическое уравнение);
- отмену выдержки времени;
- регулировку выдержки времени путем изменения ее значения без входа в зону ввода логических уравнений;
- индикацию перечня выдержек времени, используемых в логических уравнениях, с указанием их наименований и значений.

Пример:

Установить выдержку времени SwitchOnDelay (выдержка времени включения выключателя) продолжительностью 100 мс.

В зоне ввода данных используйте выдержку времени: V1=TON(VL1, SwitchOnDelay).

Загрузка в Sepam логических уравнений

Логические уравнения загружаются в Sepam в подключенном к Sepam режиме:

- непосредственно нажатием кнопки "Применить";
- при загрузке файла конфигурации, содержащего логические уравнения, введенные в автономном режиме.

В обоих случаях при загрузке происходит временная остановка работы Sepam и его автоматический повторный запуск в конце загрузки.

Программное обеспечение SFT 2841 для параметрирования и эксплуатации

Параметры по умолчанию

С самого начала эксплуатации в Sepam установлены параметры по умолчанию (или заводские регулировки). В любой момент можно вернуться к этим параметрам Sepam, используя функцию «Заводские регулировки» программы конфигурирования SFT 2841. Эти регулировки также используются для инициализации установочных файлов программы конфигурирования SFT 2841.

Параметр	Значение по умолчанию
Материальная конфигурация	
модель	встроенный экран
тип	Sepam xxx
COM1, Ethernet	нет
модуль MET 148-2 № 1, 2	нет
модуль MSA 141	нет
модуль MES 120 № 1, 2	нет
модуль MCS 025	нет
Основные характеристики	
частота	50 Гц
тип ячейки	применение: S60, S62, M61, C60: фидер применение: G60, G62, T60, T62: ввод
направление вращения фаз	1_2_3
набор уставок	группа А
разрешение телерегулировок	нет
телеуправление с предварительным выбором (SBO)	нет
период интеграции	5 мин
приращение счетчика активной энергии	0.1 кВт.ч
приращение счетчика реактивной энергии	0.1 кВар.ч
температура	°C
рабочий язык Sepam	английский
режим временной синхронизации	нет
пароль регулировки защит	0000
пароль установки параметров	0000
уставка аварийного сообщения для кумулятивного	65535 кА ²
Датчик ТТ/ТН	
тип однолинейной схемы	1
I – номинальный ток ТТ	5 А
I – количество ТТ	I1, I2, I3
I – номинальный ток In	630 А
I – базовый ток Ib	630 А
I0 – ток нулевой последовательности	нет
V – количество ТН	V1, V2, V3
V – первичное номинальное напряжение Unp	20 кВ
V – вторичное номинальное напряжение Uns	100 В
V0 – напряжение нулевой последовательности	сумма 3V
Vnt – напряжение в нейтрали	нет
Специальные характеристики	
номинальное напряжение Un1	20 кВ
номинальное напряжение Un2	20 кВ
номинальная мощность	30 МВА
векторная группа	0
номинальная скорость	3000 об./мин
порог нулевой скорости	5 %
количество ступеней конденсаторной батареи	1

Программное обеспечение SFT 2841 для параметрирования и эксплуатации

Параметры по умолчанию

Параметр	Значение по умолчанию
Логика управления	
управление коммутационным аппаратом	да, выключатель
логическая селективность	нет
остановка блока «генератор-турбина»	нет
потеря возбуждения	нет
разгрузка	нет
АПВ	нет
автоматическое переключение источников	нет
Назначение логических входов/выходов	
O1, O3	да, при подаче напряжения (постоянно)
O2, O5	да, при исчезновении напряжения (постоянно)
Защиты	
активация	все защиты отключены
удержание	21B, 27D, 32P, 32Q, 38/49T, 40, 46, 48/51LR, 49RMS, 50BF, 50/51, 50N/51N, 50V/51V, 64REF, 67, 67N
участие в логике управления выключателем	21B, 32P, 32Q, 37, 38/49T, 40, 46, 48/51LR, 49RMS, 50/51, 50N/51N, 50V/51V, 64REF, 67, 67N
остановка блока «генератор-турбина»	12, 40, 50/51 (ступени 6, 7), 50N/51N (ступени 6, 7), 59N, 64REF, 67, 67N
потеря возбуждения	12, 40, 50/51 (ступени 6, 7), 50N/51N (ступени 6, 7), 59N, 64REF, 67, 67N
регулировка	регулировки включают значения, согласованные с основными характеристиками по умолчанию
Матрица управления	
активация сигнальных ламп	в соответствии с маркировкой на передней панели
запуск записи осциллограмм аварийных режимов	запуск все защиты, за исключением функций 14, 27R, 38/49T, 48/51LR, 49RMS, 50BF, 51C, 66
логические выходы	O1: отключение O2: блокировка включения O3: включение O5: устройство отслеживания готовности
Запись осциллограмм аварийных режимов	
активация	да
количество записей	6
продолжительность записи	3
количество точек оцифровки за период	12
количество периодов до события	36

Программное обеспечение SFT 2841 для параметрирования и эксплуатации Конфигурирование сети Seram

Окно связи

Окно связи программного обеспечения SFT 2841 позволяет:

- выбирать уже существующую сеть связи Seram или конфигурировать новую;
- устанавливать подключение к выбранной сети Seram;
- выбирать одно устройство Seram из сети и получать доступ к параметрам, регулировкам, эксплуатационным данным и данным о техническом обслуживании.

Конфигурирование сети Seram

Существует несколько вариантов конфигурирования для разных модификаций Seram. Конфигурация сети связи Seram определяется по наименованию сети. Это наименование сохраняется на ПК в файле в директории установочных данных программного обеспечения SFT 2841 (по умолчанию: C:\Program Files\Schneider\SFT2841\Net).

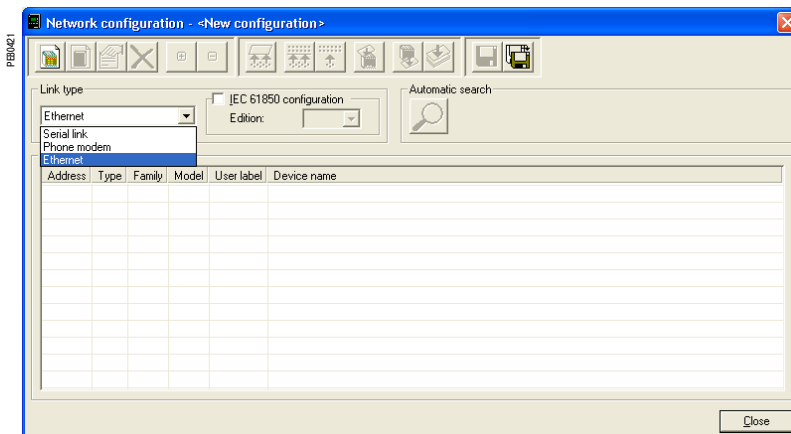
Конфигурирование сети связи Seram осуществляется в два этапа:

- конфигурирование сети связи;
- конфигурирование устройств Seram.

Конфигурирование сети связи

Для конфигурирования сети связи необходимо определить:

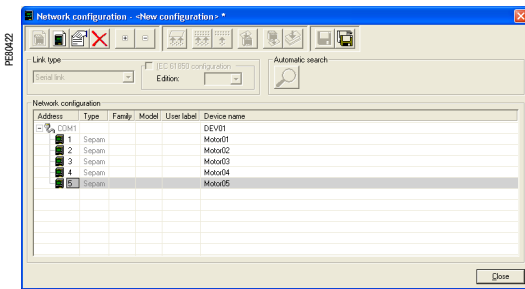
- тип связи между ПК и сетью Seram;
- параметры связи в зависимости от выбранного типа связи:
 - прямая последовательная связь;
 - связь через Ethernet (TCP/IP);
 - связь через телефонный модем.



Пример: окно конфигурирования сети связи в зависимости от типа связи: последовательная связь, связь через модем (STN) или через Ethernet (TCP)

Программное обеспечение SFT 2841 для параметрирования и эксплуатации

Конфигурирование сети Seram



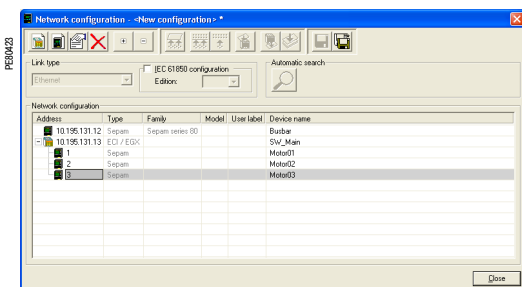
Пример: окно конфигурирования сети последовательной связи

Прямая последовательная связь

Устройства Seram подключаются к многоточечной сети по линии связи RS 485 (или по оптоволоконной линии). В зависимости от имеющихся в ПК интерфейсов для подключения последовательной связи, ПК подключается либо напрямую к линии связи RS 485 (или по схеме оптического кольца), либо через преобразователь линии связи RS 232 / RS 485 (или через преобразователь для оптоволоконной линии).

Необходимо определить следующие параметры связи:

- порт: порт связи, используемый для ПК;
- скорость передачи: 4800, 9600, 19200 или 38400 бод;
- паритет: без паритета, четный или нечетный;
- подтверждение связи: нет, RTS или RTS-CTS;
- тайм-аут: 100 – 3000 мс;
- количество повторов: 1 – 6.



Пример: окно конфигурирования сети связи через Ethernet TCP/IP

Связь через Ethernet TCP/IP

Модуль связи ACE 850 используется для подключения Seram серий 40, 60 или 80 напрямую к сети Ethernet.

Все устройства Seram могут также подключаться к многоточечной сети RS 485 через один или несколько шлюзов Ethernet Modbus TCP/IP (например, шлюз EGX или серверы ECI 850, которые в этом случае играют роль шлюза Modbus TCP/IP для обеспечения связи с программным обеспечением SFT 2841).

Применение в сети МЭК 61850

Программное обеспечение SFT 2841 может использоваться в сети МЭК 61850. В этом случае SFT 2841 обеспечивает определение конфигурации Seram, подключенных к этой сети, по стандарту МЭК 61850. Более подробно см. Руководство по эксплуатации. «Связь МЭК 61850 Seram» (номер по каталогу SEPED306024EN).

Конфигурирование шлюза Modbus TCP/IP

См. руководство по применению используемого шлюза.

Обычно следует назначить шлюзу IP-адрес.

Параметры конфигурации интерфейса RS 485 шлюза должны устанавливаться в соответствии с конфигурацией модуля связи Seram:

- скорость передачи: 4800, 9600, 19200 или 38400 бод;
- формат: 8 битов данных + 1 бит стоп + паритет (без паритета, четный, нечетный).

Конфигурирование сети связи с помощью программного обеспечения SFT 2841

Для конфигурирования сети Seram с помощью программного обеспечения SFT 2841 необходимо определить следующие параметры:

тип оборудования: шлюз Modbus, ECI 850 или Seram;

- IP-адрес: адрес сетевого протокола IP для удаленных подсоединенных устройств;
- тайм-аут: 100 – 3000 мс.

Для большинства устройств подходит тайм-аут длительностью 800 – 1000 мс.

Однако связь через шлюз TCP/IP может замедляться, если с помощью других прикладных программ одновременно осуществляется доступ по протоколу Modbus TCP/IP или МЭК 61850.

В этом случае необходимо увеличить тайм-аут (на 2 – 3 секунды);

- количество повторов: 1 – 6.

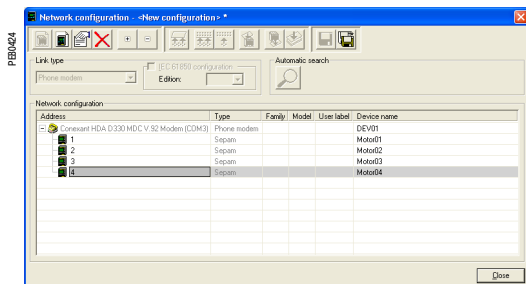
Примечание 1. Для программного обеспечения SFT 2841 используется протокол связи Modbus TCP/IP. Несмотря на то, что связь поддерживается протоколом IP, применение SFT 2841 ограничивается созданием локальной системы на базе сети Ethernet (LAN – Local Area Network).

Надежность работы SFT 2841 для удаленной сети (WAN – Wide Area Network) не обеспечивается в силу присутствия некоторых типов трассировщиков или отражательных устройств, которые могут отклонить протокол Modbus и индуцировать время связи, не совместимое с параметрами Seram.

Примечание 2. С помощью программного обеспечения SFT 2841 обеспечивается изменение уставок защит и активация в прямом режиме выходов Seram. Эти операции, посредством которых можно управлять коммутацией выключателей (отключение и включение), и которые, следовательно, влияют на безопасность персонала и оборудования, защищены паролем Seram. Помимо этой защиты сети E-LAN и S-LAN должны создаваться как закрытые сети, надлежащим образом полностью защищенные от внешнего воздействия.

Программное обеспечение SFT 2841 для параметрирования и эксплуатации

Конфигурирование сети Seram



Пример: окно конфигурирования сети связи через телефонный модем

Связь через телефонный модем

Устройства Seram подключаются к многоточечной сети RS 485 через промышленный модем STN. Этот модем является вызываемым, конфигурируется предварительно либо с помощью команд AT, подаваемых с ПК с использованием HyperTerminal или средств конфигурирования, которые могут поставляться с модемом, либо путем установки «переключателей» (см. техническое описание модема).

С ПК используется либо внутренний, либо внешний модем. Модем со стороны ПК всегда является вызываемым. Такой модем устанавливается и конфигурируется в соответствии с процедурой установки модемов Windows.

Конфигурирование вызываемого модема с помощью программного обеспечения SFT 2841

При конфигурировании сети Seram в программе SFT 2841 дается список всех модемов, установленных на ПК.

Необходимо определить следующие параметры связи:

- модем: выбрать один из модемов, указанных в списке SFT 2841;
- номер телефона: номер удаленного вызываемого модема;
- скорость передачи: 4800, 9600, 19200 или 38400 бод;
- паритет: без паритета (не устанавливается);
- подтверждение связи: нет, RTS или RTS-CTS;
- тайм-аут: 100 – 3000 мс.

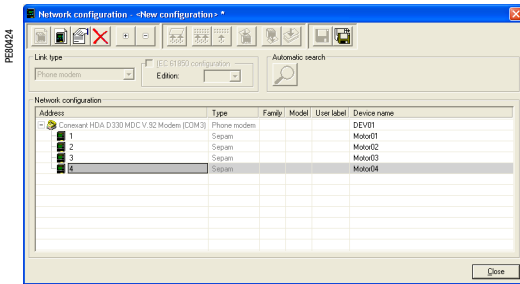
Связь через модем и телефонную сеть значительно замедляется по причине пересечения модемов. Тайм-аут длительностью 800 – 1000 мс подходит для большинства устройств, рассчитанных на скорость передачи 38400 бод. В некоторых случаях, из-за невысокого качества связи через телефонную сеть необходимо устанавливать меньшую скорость передачи (9600 или 4800 бод). При этом следует увеличить тайм-аут (на 2 – 3 секунды);

- количество повторов: 1 – 6.

Примечание. Скорость передачи и паритет вызываемого модема должны конфигурироваться в среде Windows с установкой тех же значений, что и при конфигурировании с использованием программного обеспечения SFT 2841.

Программное обеспечение SFT 2841 для параметрирования и эксплуатации

Конфигурирование сети Seram



Окно конфигурирования для линии связи посредством телефонного модема

Конфигурирование вызываемого модема

Модем со стороны Seram является вызываемым, конфигурируется предварительно либо с помощью команд AT, подаваемых с ПК с использованием NuregTerminal или средств конфигурирования, которые могут подаваться с модемом, либо путем установки «переключателей» (см. техническое описание модема).

Интерфейс RS 485 модема

Обычно параметры конфигурации интерфейса RS 485 модема должны устанавливаться в соответствии с конфигурацией модуля связи Seram:

- скорость передачи: 4800, 9600, 19200 или 38400 бод;
- формат: 8 битов данных + 1 бит стоп + паритет (без паритета, четный, нечетный).

Интерфейс телефонной сети

Современные модемы отвечают новым требованиям, например, обеспечивают функции контроля качества телефонной связи, исправления ошибок и уплотнения данных. Использование этих возможностей не является обоснованным для организации связи между SFT 2841 и Seram, которая поддерживается протоколом Modbus RTU, поскольку влияние этих возможностей на характеристики связи может дать результат, противоположный ожидаемому.

В связи с этим настоятельно рекомендуем:

- отменить опции исправления ошибок, уплотнения данных и контроля качества телефонной связи;
- использовать одну и ту же скорость передачи по всей линии связи:
 - между сетью Seram и вызываемым модемом;
 - между вызываемым модемом (со стороны Seram) и вызывающим модемом (со стороны ПК);
 - между ПК и вызывающим модемом (см. таблицу вариантов рекомендуемой конфигурации).

Сеть Seram	Телефонная сеть	Интерфейс модем – ПК
38400 бод	Модуляция V34, 33600 бод	38400 бод
19200 бод	Модуляция V34, 19200 бод	19200 бод
9600 бод	Модуляция V34, 9600 бод	9600 бод

Профиль промышленной конфигурации

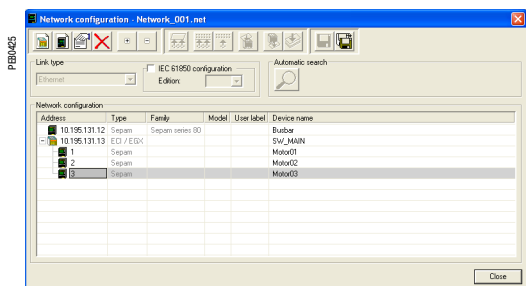
В таблице ниже указаны основные характеристики конфигурации модема со стороны Seram. Эти характеристики соответствуют профилю конфигурации, обычно называемому «профиль для промышленных предприятий», в отличие от конфигурации офисных модемов.

В зависимости от типа используемого модема конфигурирование выполняется либо с помощью команд AT, подаваемых с ПК с использованием NuregTerminal или средств конфигурирования, которые могут подаваться с модемом, либо путем установки «переключателей» (см. техническое описание модема).

Характеристики конфигурации «профиля для промышленных предприятий»	Команда AT
передача в режиме с буферизацией, без исправления ошибок	\N0 (принудительная установка &Q6)
опция уплотнения данных не используется	%C0
опция контроля качества связи не используется	%E0
по расчетам сигнал DTR постоянно отключается (позволяет автоматически устанавливать соединение через модем при входящем вызове)	&D0
сигнал CD отключается, когда есть несущая частота	&C1
запрет передачи всех отчетов на Seram	Q1
подавление эхо-сигнала символов	E0
нет контроля потока	&K0

Программное обеспечение SFT 2841 для параметрирования и эксплуатации

Конфигурирование сети Seram



Пример: экран сети Seram, подключенного к программному обеспечению SFT 2841

Идентификация Seram, подключенных к сети связи

Seram, подключенные к сети связи, идентифицируются по:

- их адресу Modbus;
- их IP -адресу;
- IP-адресу их шлюза и их адресу Modbus.

Эти адреса могут конфигурироваться одним из следующих способов:

- вручную, один за одним:
 - с помощью кнопки «Добавить» для определения нового оборудования;
 - с помощью кнопки «Редактировать» для изменения адреса Modbus, при необходимости;
 - с помощью кнопки «Удалить» для отмены оборудования в конфигурации;
 - автоматически для адресов Modbus путем запуска автоматического поиска Seram, подключенных к сети связи:
 - с помощью кнопки «Автоматический поиск» / «Остановить поиск» для запуска или остановки поиска;
 - при распознавании Seram программой SFT 2841, когда на экране появляется адрес Modbus и тип Seram;
 - когда другое, отличное от Seram оборудование Modbus выдает ответ на запрос SFT 2841, то на экране появляется адрес Modbus этого оборудования. Обозначение «???» указывает на то, что данное оборудование не является Seram.

При закрытии окна UMI с помощью кнопки «OK» конфигурация сети Seram сохраняется в виде файла.

Доступ к данным Seram

Чтобы установить связь между программным обеспечением SFT 2841 и сетью Seram, выберите нужную конфигурацию сети Seram, выберите оборудование, подключенное к сети TCP/IP, и нажмите кнопку «Подключение».

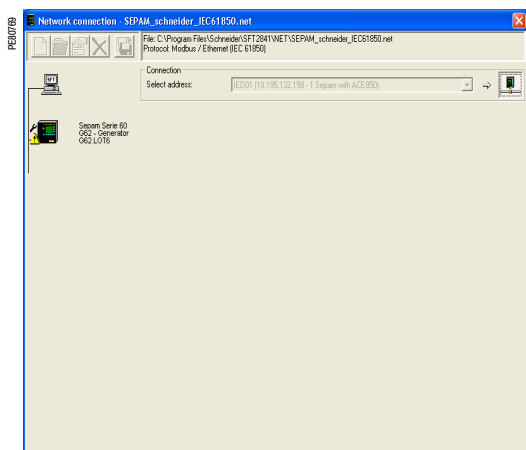
В окне подключения отображается схема сети Seram. Программа SFT 2841 циклически выдает запрос всем устройствам, определенным выбранной конфигурацией. Каждый Seram, на который подается запрос, обозначен пиктограммой:

- Seram серии 20 или серии 40, подключенный к сети
- Seram серии 60 или серии 80, подключенный к сети
- Конфигурированный, но не подключенный к сети Seram
- Отличное от Seram оборудование, подключенное к сети

На экране также отображаются сводные данные о каждом обнаруженном Seram:

- адрес Modbus Seram;
- тип применения и модификация Seram;
- возможные аварийные сообщения;
- возможное незначительное/серьезное повреждение.

Чтобы получить доступ к параметрам, регулировкам, эксплуатационным данным и данным о техническом обслуживании выбранного Seram, достаточно «щелкнуть» по пиктограмме этого Seram. В этом случае с помощью программы SFT 2841 устанавливается двухточечная связь с выбранным Seram.



Пример: экран доступа к параметрам и регулировкам Seram серии 60, подключенного к сети связи

Описание

Программное обеспечение SFT 2841 для параметрирования и эксплуатации устройств Sepam имеет редактор мнемосхем, который обеспечивает персонализацию мнемосхемы местного управления с помощью графического интерфейса "человек-машина" (UMI) Sepam серии 60 или Sepam серии 80. Мнемосхема или однолинейная схема является схематическим отображением электрической установки. Мнемосхема представляет собой статический фон дисплея, на который выводятся анимированные символы и результаты измерений.

Редактор мнемосхем позволяет:

- создать статическую графику на дисплее (128 x 240 пиксел) с помощью стандартных графических средств;
- создать анимированные символы или использовать предварительно установленные анимированные символы для обозначения электротехнических или иных устройств;
- назначать логические входы или внутренние состояния для изменения анимированных символов. Например, логические входы для данных о положении выключателя должны быть связаны с соответствующим обозначением выключателя для отображения на дисплее положения "вкл." и "выкл." выключателя;
- назначать логические выходы или внутренние состояния, которые активируются, когда команда на включение или выключение передается и отображается с помощью символа;
- выводить на дисплее графического UMI результаты измерения тока, напряжения или мощности.

Мнемосхема и символы

С помощью символов, образующих мнемосхему, осуществляется сопряжение графического UMI с другими функциями управления Sepam.

Имеются три типа символов:

- статические символы: для отображения электротехнических устройств без анимации и управления, например, трансформатора;
 - анимированные символы, с 1 или 2 входами: для электротехнических устройств, отображение которых на мнемосхеме изменяется в соответствии с состоянием входа, но управление которыми не может осуществляться через графический UMI Sepam.
- Символы этого типа используются, например, для отображения разъединителей без телеуправления;

- управляемые символы, с 1 или 2 входами/выходами: для электротехнических устройств, отображение которых на мнемосхеме изменяется в соответствии с состоянием входов и управление которыми может осуществляться через графический UMI Sepam.

Этот тип символов используется, например, для отображения выключателей.

Выходы символов используются для управления электротехническим устройством:

- непосредственно через логические выходы Sepam;
- с помощью функции управления выключателями;
- с помощью редактора логических уравнений.

Местное управление с помощью символа

Символы типа "Управляемый – 1 вход/выход" и "Управляемый – 2 входа/выхода" позволяют пользователю осуществлять управление аппаратурой, которой назначены эти символы, через графический UMI Sepam.

Символы управления с 2 выходами

Символы типа "Управляемый – 2 входа/выхода" имеют два выхода для управления положением "вкл." и "выкл." выключателя, отображаемого символами на мнемосхеме. При передаче команды через графический UMI на управляемом выходе создается импульс 300 мс.

Символы управления с 1 выходом

Символы типа "Управляемый – 1 вход/выход" имеют один выход управления. Выход постоянно находится в состоянии последней переданной команды управления. Передача новой команды изменяет состояние выхода.

Блокировка команд

Символы типа "Управляемый – 1 вход/выход" и "Управляемый – 2 входа/выхода" имеют два входа запрета, когда команда "вкл." или "выкл." блокируется, если входы установлены на 1. Этот механизм позволяет осуществлять взаимную блокировку или другие виды запрета на передачу команд управления, которые учитываются на уровне UMI.

Анимация символа

Состояние символов изменяется в зависимости от значения их входов. Каждому состоянию соответствует графическое изображение. Анимация осуществляется автоматически путем изменения изображения при каждой смене состояния.

Входы символа назначаются непосредственно логическим входам Sepam, показывающим положение обозначенного символом выключателя.

Анимированные символы с 2 входами

Символы типа "Анимированный – 2 входа" и "Управляемый – 2 входа/выхода" являются анимированными символами с 2 входами: один вход на положение "выкл." и один вход на положение "вкл."

Это наиболее распространенный случай отображения положения выключателей.

Символ имеет три состояния, таким образом, обеспечивается три варианта отображения: "выкл.", "вкл.", "не известно".

Последний вариант используется, когда состояние входа не согласовано, и, соответственно, нет возможности определить положение выключателя.


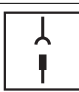
Входы символа	Состояние символа	Графическое отображение (пример)
вход 1 ("выкл.") = 1 вход 2 ("вкл.") = 0	"выкл."	
вход 1 ("выкл.") = 0 вход 2 ("вкл.") = 1	"вкл."	
вход 1 ("выкл.") = 0 вход 2 ("вкл.") = 0	"не известно"	
вход 1 ("выкл.") = 1 вход 2 ("вкл.") = 1	"не известно"	

Анимированные символы с одним входом

Символы типа "Анимированный – 1 вход" и "Управляемый – 1 вход/выход" являются анимированными символами с одним входом. Значение входа определяет состояние символа:

- вход на 0 = не активное состояние;
- вход на 1 = активное состояние.

С помощью символов этого типа обеспечивается отображение простых данных, таких, например, как отключенное положение выключателя.

Входы символа	Состояние символа	Графическое отображение (пример)
вход = 0	не активное	
вход = 1	активное	

Входы/выходы символа

В соответствии с требуемым режимом работы графического UMI входы анимированных символов и входы/выходы управляемых символов назначаются различным переменным Sepam.

Переменные Sepam, назначаемые входам символа

Переменные Sepam	Наименование	Применение	
Логические входы	Ixxx	Анимация символов при прямом использовании положения выключателей	
Выходы предварительно установленных функций	Управление выключателями	V_CLOSE_INHIBITED	Блокировка включения выключателя
	Положение ключа на передней панели Sepam	V_MIMIC_LOCAL, V_MIMIC_REMOTE, V_MIMIC_TEST	<ul style="list-style-type: none"> ■ Отображение положения ключа ■ Запрет коммутации в зависимости от режима управления
	Логические уравнения	V_MIMIC_IN_1 to V_MIMIC_IN_16	<ul style="list-style-type: none"> ■ Отображение внутренних состояний Sepam ■ Случай запрета коммутации

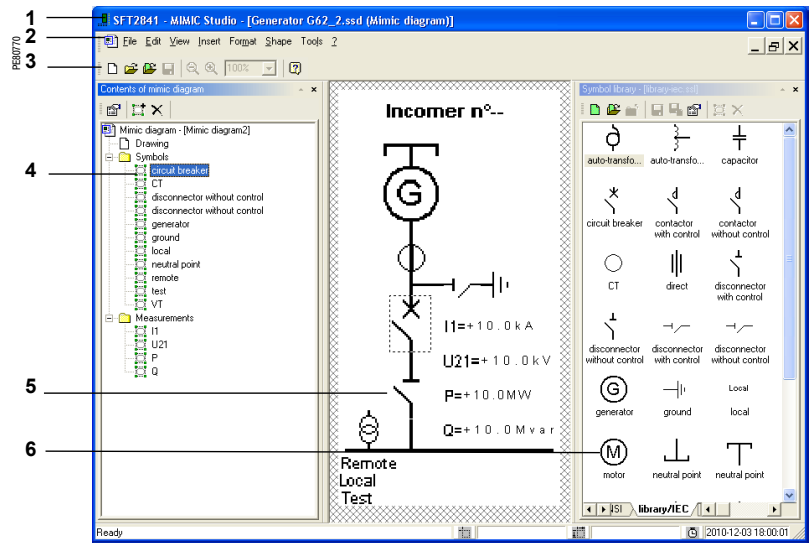
Переменные Sepam, назначаемые выходам символа

Переменные Sepam	Наименование	Применение	
Логические выходы	Oxxx	Прямое управление выключателями	
Входы предварительно установленных функций	Управление выключателями	V_MIMIC_CLOSE_CB, V_MIMIC_OPEN_CB	Управление выключателем с помощью функции управления аппаратурой через графический UMI
	Логические уравнения	V_MIMIC_OUT1 to V_MIMIC_OUT16	Обработка команд с помощью логических функций: взаимная блокировка, последовательность управления и т.д.

Главный экран редактора мнемосхем

Главный экран редактора мнемосхем по умолчанию построен следующим образом (на экране имеется):

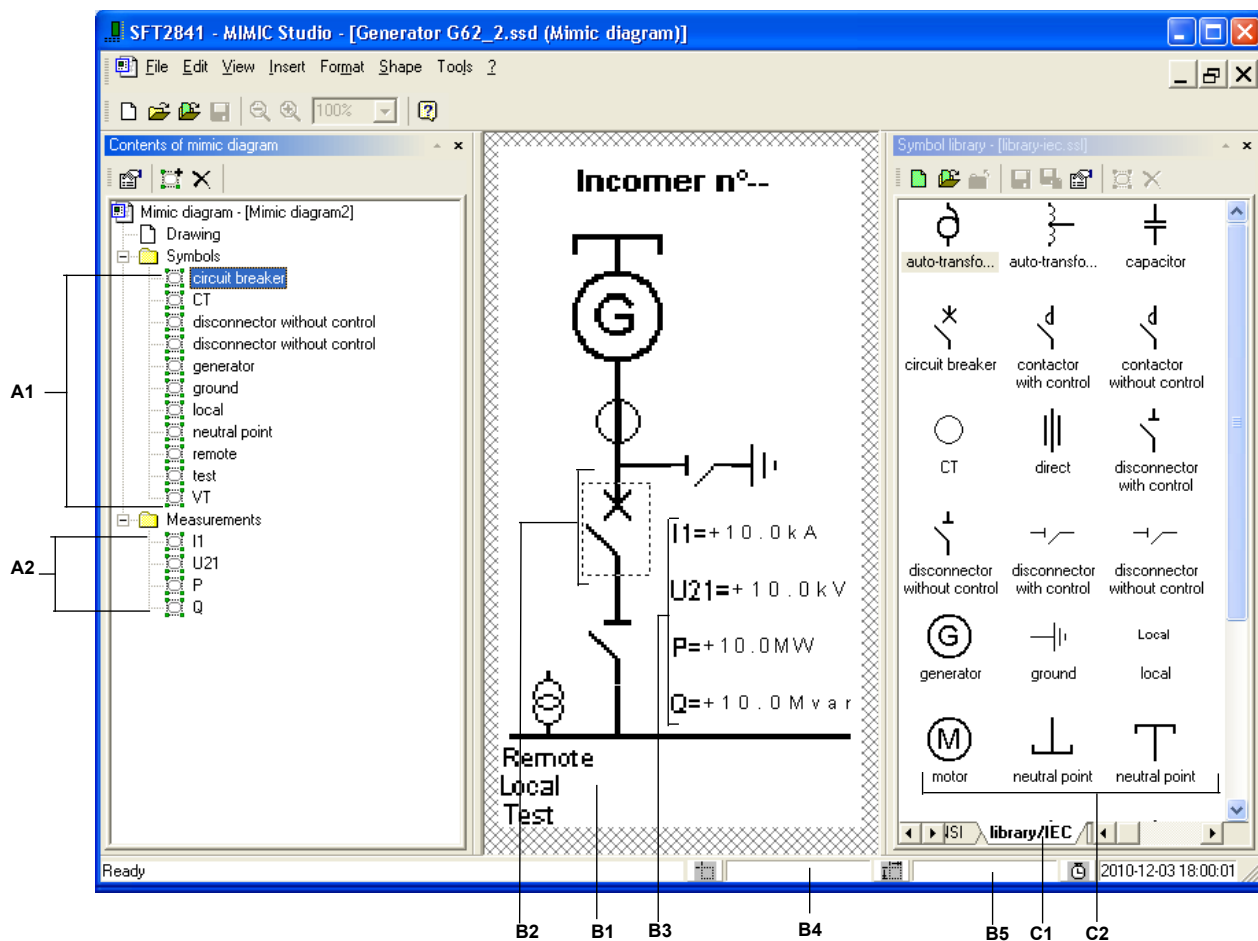
- 1 Зона заголовка, включающая в себя:
 - название приложения;
 - идентификацию отображенного документа;
 - кнопки управления окном.
- 2 Главное меню для доступа ко всем функциям редактора мнемосхем.
- 3 Главная инструментальная панель, набор текстовых пиктограмм для быстрого доступа к основным функциям.
- 4 Проводник мнемосхем с перечнем символов и результатов измерений, отображенных на активной графической схеме. Имеет инструментальную панель.
- 5 Редактор мнемосхем для вывода на дисплей через UMI графического изображения схемы. Представляет собой рабочую зону в виде окна, в котором пользователь размещает символы и результаты измерений.
- 6 Библиотека символов с пиктограммами символов, используемых на графической схеме. Имеет инструментальную панель.



Пиктограммы главной инструментальной панели

- Выбор новой мнемосхемы из библиотеки имеющихся графических схем
- Открытие имеющейся мнемосхемы
- Открытие библиотеки символов
- Сохранение мнемосхемы
- Уменьшение и увеличение масштаба изображения
- 200% Масштаб изображения в %. Масштаб можно вводить напрямую.
- Помощь

Рис.0279



7

Проводник мнемосхем	Редактор мнемосхем	Библиотека символов
Описание	Описание	Описание
A1 Перечень символов, составляющих мнемосхему	B1 Графическое изображение мнемосхемы Дважды щелкнуть "мышью" по графическому изображению мнемосхемы для открытия программного обеспечения графики	C1 Рубрики выбора из библиотеки символов
A2 Перечень измерений, интегрированных в мнемосхему Дважды щелкнуть "мышью" по символу или значению измерения для открытия окна "Свойства символа"	B2 Символ, составляющий мнемосхему	C2 Библиотека символов Дважды щелкнуть "мышью" по символу для открытия окна "Свойства символа"
Пиктограммы инструментальной панели	B3 Измерения, интегрированные в мнемосхему Дважды щелкнуть "мышью" по символу или значению измерения для открытия окна "Свойства символа" Нажать и удерживать с помощью "мыши" выбранный символ или измерение для перемещения его по графической схеме	Пиктограммы инструментальной панели
Читать или изменить свойства мнемосхемы	B4 Координаты выбранного символа или измерения в пикселях	Создать новую библиотеку символов
Копировать символ из библиотеки символов	B5 Размеры выбранного символа или измерения в пикселях	Открыть библиотеку символов
Удалить символ		Закрыть библиотеку символов
		Сохранить библиотеку символов в этом же или в другом файле
		Читать или изменить свойства библиотеки символов
		Создать новый символ
		Удалить символ

Принципы применения

Имеются три различных режима применения редактора мнемосхем в зависимости от степени персонализации мнемосхемы:

- стандартное применение для адаптации предварительно составленной мнемосхемы;
- усовершенствованное применение для изменения и дополнения предварительно составленной мнемосхемы;
- экспертное применение для создания новой мнемосхемы.

Стандартное применение

Этот режим является наиболее простым и должен быть приоритетным.

Адаптация предварительно составленной мнемосхемы осуществляется в следующем порядке:

1. Выбрать модель предварительно составленной мнемосхемы в библиотеках МЭК или ANSI.
2. Определить свойства мнемосхемы:
 - составить графический рисунок мнемосхемы;
 - при необходимости, назначить входы/выходы символов.
3. Сохранить мнемосхему.
4. "Выйти" из редактора мнемосхем.

Усовершенствованное применение

Изменение и дополнение предварительно составленной мнемосхемы осуществляется в следующем порядке:

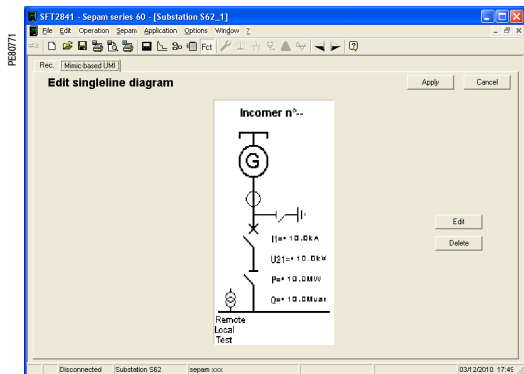
1. Выбрать модель предварительно составленной мнемосхемы в библиотеках МЭК или ANSI.
2. Добавить в мнемосхему имеющийся символ или значение измерения.
3. Определить свойства мнемосхемы:
 - составить графический рисунок мнемосхемы;
 - выбрать новые значения измерений для отображения на графической схеме;
 - при необходимости, назначить входы/выходы символов;
4. Сохранить мнемосхему.
5. "Выйти" из редактора мнемосхем.

Экспертное применение

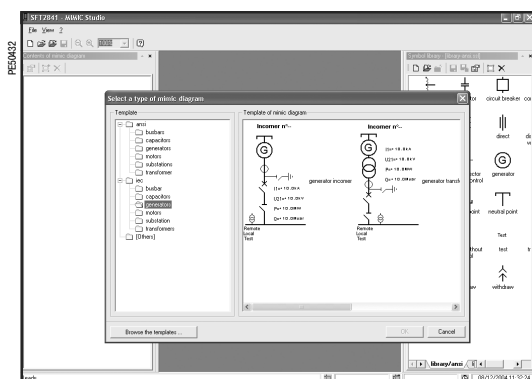
Для создания новой мнемосхемы требуется более подробная информация о всех функциях, представленных в редакторе мнемосхем.

Создание новой мнемосхемы осуществляется в следующем порядке:

1. Создать новые символы в библиотеке символов.
2. Определить свойства вновь созданных символов.
3. Возможно, создать новые модели мнемосхем в главном окне.
4. Создать новую мнемосхему:
 - добавить символы;
 - добавить значения измерений;
 - создать фон экрана мнемосхемы.
5. Определить свойства мнемосхемы:
 - выбрать новые значения измерений для отображения на графической схеме;
 - при необходимости, назначить входы/выходы символов.
6. Сохранить мнемосхему.
7. "Выйти" из редактора мнемосхем.



Доступ к редактору мнемосхем



Выбор модели мнемосхемы

Запуск редактора мнемосхем

Доступ к редактору мнемосхем возможен, если только соответствующий Sepam серии 60 конфигурирован как Sepam с графическим дисплеем на экране "Состав Sepam" программного обеспечения SFT 2841.

Доступ к редактору мнемосхем, интегрированному в программное обеспечение SFT 2841, осуществляется через пиктограмму **[Fct]** и рубрику "Графический дисплей".

Редактор мнемосхем запускается с помощью клавиши "Edit" ("Редактор").

Чтобы вернуться к экранам параметрирования и эксплуатации программного обеспечения SFT 2841, достаточно закрыть или свернуть окно редактора мнемосхем.

При запуске редактора мнемосхем выполняется следующее:

- если для Sepam уже имеется мнемосхема, редактор открывает эту графическую схему;
- если никакая мнемосхема не связана с Sepam, открывается окно для выбора модели предварительно составленной мнемосхемы из одной из 2 имеющихся библиотек мнемосхем:
 - библиотека мнемосхем, составленных в соответствии со стандартом МЭК 60617;
 - библиотека мнемосхем, составленных в соответствии со стандартом ANSI Y32.2-1975.

Выбор модели предварительно составленной мнемосхемы

Окно выбора модели предварительно составленной мнемосхемы открывается:

- либо при первоначальном открытии редактора мнемосхем;
- либо из меню "Файл /Новый";
- либо через пиктограмму **[D]**.

Имеются две библиотеки предварительно установленных мнемосхем:

- библиотека мнемосхем, составленных в соответствии со стандартом МЭК 60617;
- библиотека мнемосхем, составленных в соответствии со стандартом ANSI Y32.2-1975.

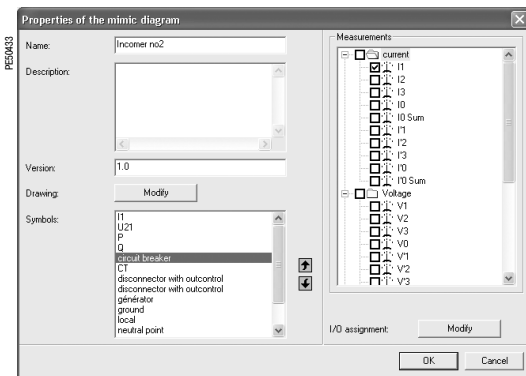
Для каждого типа применения Sepam в каждой из библиотек имеются несколько шаблонов предварительно составленных мнемосхем, соответствующих наиболее часто используемым однолинейным схемам.

Другие модели мнемосхем могут быть выбраны с помощью клавиши "Просмотр шаблонов".

Для отображения на экране имеющихся мнемосхем выберите какую-либо поддиректорию (например, "Подстанция").


При этом в окне "Шаблон мнемосхемы" появляется изображение нескольких мнемосхем.

Для выбора шаблона мнемосхемы щелкнуть "мышью" по графическому рисунку выбранной мнемосхемы и подтвердить выбор нажатием клавиши "OK".



Пример: окно для определения свойств мнемосхемы

Определение свойств мнемосхемы

Определение свойств мнемосхемы обеспечивает полную персонализацию алгоритма работы схемы. Доступ к окну "Свойства мнемосхемы" осуществляется через пиктограмму  на инструментальной панели проводника мнемосхем.

Персонализация свойств мнемосхемы выполняется за четыре операции:

1. Определение основных свойств мнемосхемы: имя, описание, версия мнемосхемы.
2. Изменение графического рисунка мнемосхемы.
3. Проверка измерений, отображаемых в предварительно установленных полях, с помощью перечня значений, измеряемых Sepam.
4. Назначение входов/выходов анимированным/управляемым символам, составляющим мнемосхему.

Изменение графического рисунка мнемосхемы

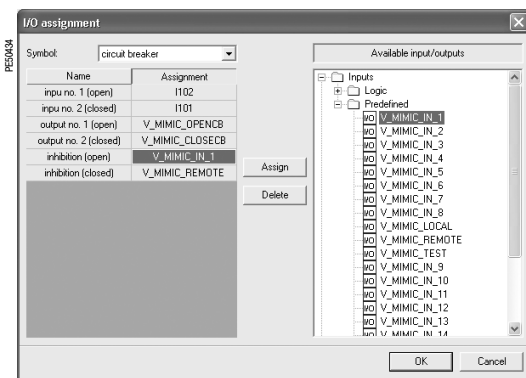
С помощью клавиши "Изменить" запускаются графические средства ПК (MS Paint по умолчанию): на дисплее появляется чертеж (статика) мнемосхемы без символов и без полей индикации измерений. С помощью графических средств можно перестраивать данную графику, например, для добавления текста или для пополнения зоны заголовка мнемосхемы.

Контроль измерений мнемосхемы

Каждый символ типа "Измерение" мнемосхемы связан по умолчанию с соответствующим видом измерения Sepam.

Например, символ "I1" относится к значению тока I1 (фазный ток 1, измеряемый Sepam).

Можно выводить на дисплей дополнительные значения измерений, которые выбираются в окне "Индикация измерений".



Пример: окно для назначения входов/выходов символа

Назначение входов/выходов символов

С помощью клавиши "Изменить" открывается окно "Назначение входов/выходов", в котором можно контролировать и изменять значения переменных Sepam, назначенных каждому входу и выходу символов.

Изменение назначения входов и выходов символов мнемосхемы производится в следующем порядке:

1. Выбрать символ.
2. При необходимости, выбрать вход символа, который требуется изменить.
3. Выбрать требуемую входную переменную Sepam из имеющихся входов (нельзя назначить выходную переменную Sepam входу символа);
 - связать переменную Sepam с входом символа с помощью клавиши "Назначить";
 - с помощью клавиши "Удалить" снимается назначение входа символа.
4. При необходимости, в том же порядке изменить назначение выхода символа.
5. Подтвердить изменения нажатием клавиши "OK".
6. Выбрать следующий символ и произвести изменения в том же порядке.

Изменение чертежа (статика)

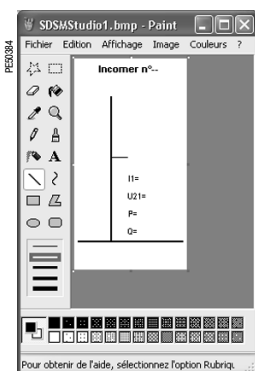
Чертеж мнемосхемы представляет собой фон графической схемы без символов и без полей индикации измерений.

Чертеж мнемосхемы можно изменять с помощью графических средств (MS Paint по умолчанию):

- для добавления текста и пополнения зоны заголовка мнемосхемы;
- для добавления обозначений новых измерений;
- для составления однолинейной схемы оборудования и введения новых символов мнемосхемы.

Графические средства запускаются:


- через окно "Свойства мнемосхемы";
 - двойным щелчком "мыши" по мнемосхеме в главном окне редактора мнемосхем.
- Необходимо сохранить новый графический рисунок и выйти из программы графических средств, перед тем как вернуться к редактору мнемосхем.



Пример: окно для изменения графического рисунка мнемосхемы

Добавление имеющегося символа в мнемосхему

Добавление имеющегося символа в мнемосхему производится в следующем порядке:

1. Выбрать имеющийся символ из библиотек символов.
2. Добавить выбранный символ к символам, уже имеющимся на мнемосхеме, через пиктограмму  проводника мнемосхем.

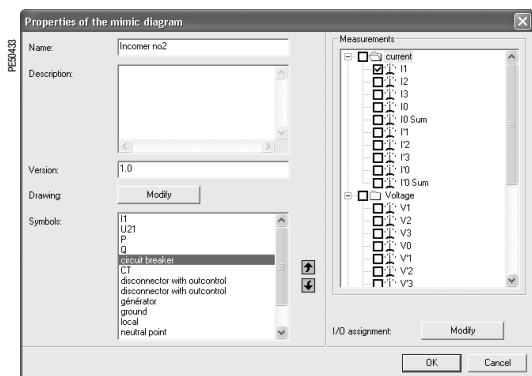
Вновь введенный символ появляется в верхнем левом углу мнемосхемы.

3. Изменить графический рисунок мнемосхемы, чтобы добавить графические элементы, необходимые для введения нового символа в мнемосхему.

4. Правильно расположить новый символ на графической схеме:
 - выбрать новый символ, щелкнув левой клавишей "мыши";
 - удерживая клавишу, поместить новый символ в нужное место на графической схеме.

Для очень точного размещения нового символа можно указать координаты символа, для этого следует:

- открыть окно "Свойства символа";
 - установить координаты символа (X, Y) в зоне "Специальные";
 - подтвердить новое расположение символа нажатием клавиши "OK".
5. Проверить анимацию нового символа, для этого:
 - открыть окно "Свойства символа";
 - изменить состояние символа: установить величину в поле "ЗНАЧЕНИЕ" зоны "Специальные";
 - подтвердить новое состояние символа нажатием клавиши "OK" и проверить новое графическое изображение символа на мнемосхеме.




Пример: окно для определения свойств мнемосхемы

Добавление измерения в мнемосхему

На мнемосхеме могут быть представлены следующие измерения:

- измерения тока: I1, I2, I3, I0, I0Σ
- измерения напряжения: V1, V2, V3, V0, U21, U32, U13
- измерения мощности: P, Q, S, Cos φ.

Добавление измерения в мнемосхему производится в следующем порядке:

1. Вывести на дисплей свойства мнемосхемы через пиктограмму  проводника мнемосхем.
2. В перечне "Индикация измерений" отметить ячейку, соответствующую добавляемому виду измерения, и утвердить выбор нажатием клавиши "OK".

Вновь введенный вид измерения появляется в верхнем левом углу мнемосхемы.

3. Изменить графический рисунок мнемосхемы, чтобы добавить обозначение вновь введенного измерения, например, "I0 =".

4. Правильно расположить новое измерение на графической схеме:
 - выбрать новое измерение, щелкнув левой клавишей "мыши";
 - удерживая клавишу, поместить новое измерение в нужное место на графической схеме.


Для очень точного размещения нового измерения можно указать его координаты, для этого следует:

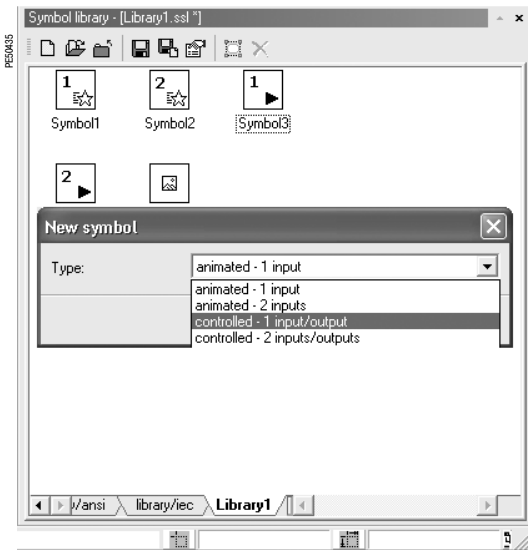
- открыть окно "Свойства символа";
- установить координаты измерения (X, Y) в зоне "Специальные";
- подтвердить новое расположение измерения нажатием клавиши "OK".

5. Изменить размер индикации нового измерения, для этого:
 - открыть окно "Свойства символа";
 - изменить масштаб индикации измерения: установить значение в поле "Масштаб индикации" зоны "Специальные";
 - подтвердить новый масштаб индикации измерения нажатием клавиши "OK" и проверить новое графическое изображение измерения на мнемосхеме.

Удаление символа или измерения с мнемосхемы

Для удаления символа или измерения с мнемосхемы необходимо:

1. В проводнике мнемосхем выбрать символ или измерение, которое нужно удалить.
2. Удалить выбранный символ или измерение через пиктограмму  проводника мнемосхем.



Пример: окно для создания нового символа

Создание нового символа



Две библиотеки предварительно созданных символов представлены в окне "Библиотека символов":

- библиотека символов в соответствии со стандартом МЭК;
- библиотека символов в соответствии со стандартом ANSI.

Нельзя создавать новые символы в этих двух библиотеках.

Каждый символ изображен пиктограммой.

Для создания нового символа нужно выполнить следующие операции:


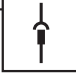

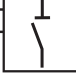

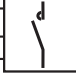

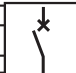


1. Создать новую библиотеку через пиктограмму  или выбрать предварительно созданную библиотеку.
2. В этой библиотеке создать символ через пиктограмму .
3. В окне "Новый символ" выбрать тип создаваемого символа из 5 предлагаемых типов символов. 5 предлагаемых типов символов указаны в таблице ниже.

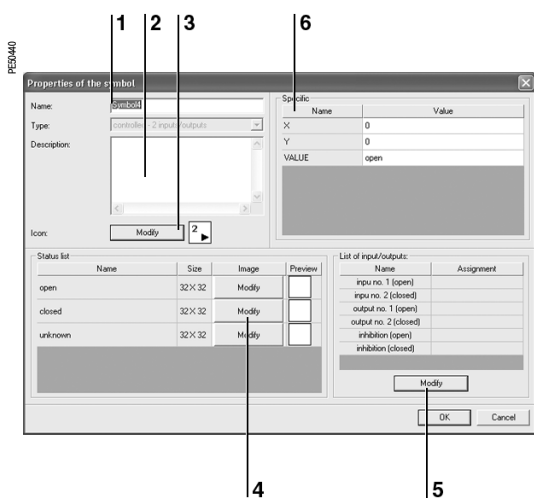
При этом изображение символа появляется в библиотеке, выведенной на дисплей через пиктограмму по умолчанию.

4. Определить свойства символа, дважды щелкнув "мышью" по символу: через окно "Свойства символа" можно персонализировать графическое отображение символа и назначить соответствующие входы/выходы.

См. пункт "Определение свойств символа".

Пять типов символов

Тип символа	Пиктограмма по умолчанию	Входы	Пример символа МЭК	Выходы
анимированный – 1 вход		Активный		
анимированный – 2 входа		Выкл. Вкл.		
управляемый – 1 вход/выход		Активный Блокировка активного Блокировка не активного		Активный
управляемый – 2 входа/выхода		Выкл. Вкл. Блокировка выключения Блокировка включения		Выкл. Вкл.
статический				



Пример: окно для определения свойств символа

- 1 Название символа
- 2 Описание символа
- 3 Изменить пиктограмму
- 4 Изменить графическое изображение состояний символа
- 5 Изменить назначение входов/выходов
- 6 Разместить и проверить символ на мнемосхеме

Определение свойств символа

Свойства нового символа персонализируются в окне "Свойства символа".

Персонализация свойств символа осуществляется за четыре операции:

1. Определение основных свойств символа: наименование и описание.
2. Изменение пиктограммы символа.
3. Изменение графического изображения состояний символа.
4. Назначение соответствующих символу входов/выходов.

Изменение пиктограммы символа

Пиктограммой символа является изображение в библиотеке символов.

С помощью клавиши "Изменить" ("3") запускаются графические средства: на дисплее появляется изображение пиктограммы, которое можно свободно изменять в предлагаемом формате (32 x 32 пикселя).

Необходимо сохранить новую пиктограмму и выйти из программы графических средств, перед тем как перейти к следующему этапу работы.

Изменение графического изображения состояний символа

Анимированные или управляемые символы представлены на графической схеме в двух или трех различных состояниях.

Каждому состоянию соответствует графическое изображение.

С помощью клавиш "Изменить" ("4") запускаются графические средства: на дисплее появляется изображение состояния символа, которое можно свободно менять.

Необходимо сохранить новое графическое изображение состояния символа и выйти из программы графических средств, перед тем как перейти к следующему этапу работы.

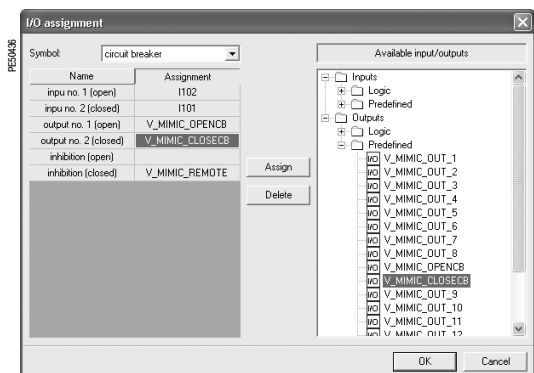
Назначение соответствующих входов/выходов символа

С помощью клавиши "Изменить" ("5") открывается окно "Назначение входов/выходов", через которое можно назначить переменную Setap каждому входу и каждому выходу символа.

Чтобы назначить вход символа, необходимо выполнить следующее:

1. Выбрать вход символа.
2. Выбрать входную переменную Setap из имеющихся входов (нельзя назначить выходную переменную Setap входу символа).
3. С помощью клавиши "Назначить" связать переменную Setap с входом символа.

Назначение выхода символа осуществляется в том же порядке.



Пример: окно для назначения входов/выходов

Создание новой модели предварительно составленной мнемосхемы

Персонализированная мнемосхема может быть сохранена как модель графической схемы для ее использования как модели предварительно составленной мнемосхемы в библиотеках МЭК и ANSI.

Для сохранения персонализированной мнемосхемы в качестве модели необходимо выполнить следующее:

1. Выбрать функцию "Файл / Сохранить как ...".
2. Открыть директорию ..\SDSMStudio\Template.
3. При необходимости, создать персонализированную директорию рядом с директориями \IEC и \ANSI.
4. Определить название файла мнемосхемы с расширением .sst.
5. Определить тип файла: "Модель документа (*.sst)".
6. Сохранить мнемосхему.

При запуске редактора мнемосхем новые модели предварительно составленных мнемосхем будут представлены в персонализированной директории или в директории "Прочие".

! ОПАСНО!**РИСК ПОРАЖЕНИЯ ЭЛЕКТРИЧЕСКИМ ТОКОМ ИЛИ ДУГОЙ, ПОЛУЧЕНИЯ ОЖОГОВ ИЛИ ВЗРЫВА**

■ Ввод в эксплуатацию данного оборудования должен проводиться только квалифицированным персоналом. Эти работы выполняются только после ознакомления со всеми инструкциями и руководствами.

■ НИКОГДА не работайте в одиночку.

■ Соблюдайте все действующие правила безопасности при вводе в эксплуатацию и техническом обслуживании оборудования высокого напряжения.

■ Учитывайте возможный риск и используйте средства индивидуальной защиты.

Несоблюдение вышеуказанных инструкций может привести к серьезным травмам или к смерти.

Тестирование реле защиты

Реле защиты тестируются перед их вводом в эксплуатацию, для того чтобы максимально повысить их коэффициент готовности и свести к минимуму риск сбоев в работе включенной установки. Задача состоит в том, чтобы определить разумный объем тестов, с учетом того, что реле всегда являлись основным звеном функциональной цепочки оборудования.

Таким образом, реле, используемые в электромеханике и статике, обладающие не полностью воспроизводимыми рабочими характеристиками, должны систематически проходить подробное тестирование, чтобы не только оценить их пригодность к использованию, но и проверить их рабочее состояние и уровень эффективности работы.

Разработка использования реле для Seram позволяет не проводить подобные тесты. Идея заключается в следующем:

■ использование цифровых технологий обеспечивает воспроизводимость заявленных рабочих параметров;

■ каждая из функций Seram прошла полную проверку на заводе;

■ наличие системы внутреннего самотестирования позволяет постоянно получать сведения о состоянии электронных элементов и работе функций (автоматическими тестами диагностируется, например, уровень напряжений поляризации элементов, непрерывность цепи приема аналоговых значений, проверяется - на отсутствие ухудшения в работе - запоминающее устройство RAM, устанавливается, все ли уставки находятся в пределах допусков), и обеспечивается, тем самым, высокий уровень эксплуатационной готовности оборудования.

Таким образом, Seram готов к работе и не требует проведения дополнительных проверок его пригодности к эксплуатации.

Проверки, проводимые перед вводом в эксплуатацию Seram

Проверки, проводимые перед вводом в эксплуатацию Seram, могут ограничиваться контролем его пригодности к использованию, а именно:

■ проверкой соответствия спецификациям, схемам подключения и инструкциям по установке, проводимой при общем предварительном осмотре;

■ проверкой соответствия основных параметров и уставок защит, введенных по таблице настроек;

■ проверкой подсоединения входов тока и напряжения путем подачи на реле вторичных токов и напряжений;

■ проверкой подключения логических входов и выходов путем моделирования входной информации и принудительного ввода состояний выходов;

■ проверкой всей цепочки защиты (включая возможные сопряженные программируемые логические схемы);

■ проверкой присоединения дополнительных модулей MET 148-2 и MSA 141 и MSC 025.

Ниже дается описание этих проверок.

Основные принципы

■ Все проверки проводятся, если ячейка МТ полностью изолирована и выключатель МТ отключен (отсоединен и разомкнут).

■ Все проверки должны проводиться в условиях рабочей обстановки.

Программное обеспечение SFT 2841 для параметрирования и эксплуатации является базовым инструментом любого пользователя Sepam. В частности, оно используется для проведения проверок при вводе в эксплуатацию. Проверки, описанные в настоящем руководстве, основываются на применении данного программного обеспечения.

Для каждого Sepam:

- проводятся проверки только в соответствии с материальной конфигурацией устройства и активизированными функциями (ниже указан полный перечень проверок);
- используется прилагаемая карта регистрации результатов проверок при вводе в эксплуатацию.

Проверка подсоединения входов тока и напряжения

Проверки подсоединения входов тока и напряжения путем подачи на реле вторичных токов и напряжений осуществляются в зависимости от:

- типа датчиков тока и напряжения, присоединенных к Sepam, в частности, для измерения тока и напряжения нулевой последовательности;
- типа генератора, используемого при проверках - трехфазный или однофазный генератор;
- модификации Sepam.

Ниже дано описание различных проверок, которые можно проводить:

- в виде детальной процедуры проверки;
- в виде схемы присоединения генератора для проведения проверки.

Выбор проводимых проверок

В таблице ниже даны проводимые проверки с указанием страницы, на которой приводится описание этой проверки:

- основные проверки, проводимые в зависимости от типа измерительных датчиков и типа используемого генератора;
- дополнительные проверки, проводимые для некоторых модификаций Sepam, с использованием однофазного или трехфазного генератора.

Основные проверки			
Датчики тока	Датчики напряжения	Трехфазный генератор	Однофазный генератор
3 ТТ или 3 ЛРСТ	3 ТН	см. стр. 413	см. стр. 415
3 ТТ или 3 ЛРСТ 1 или 2 тора	3 ТН	см. стр. 413 см. стр. 419	см. стр. 415 см. стр. 419
3 ТТ или 3 ЛРСТ	3 ТН 3 ТН V0	см. стр. 413 см. стр. 420	см. стр. 415 см. стр. 420
3 ТТ или 3 ЛРСТ 1 или 2 тора	3 ТН 3 ТН V0	см. стр. 413 см. стр. 418	см. стр. 415 см. стр. 418
3 ТТ или 3 ЛРСТ	2 ТН, фазн. 3 ТН V0	см. стр. 414 см. стр. 420	см. стр. 416 см. стр. 420
3 ТТ или 3 ЛРСТ 1 или 2 core balance ТТ	2 ТН, фазн. 3 ТН V0	см. стр. 414 см. стр. 418	см. стр. 416 см. стр. 418
3 ТТ или 3 ЛРСТ	3 ТН 1 ТН, нейтр.	см. стр. 413 см. стр. 421	см. стр. 415 см. стр. 421
3 ТТ или 3 ЛРСТ 1 или 2 тора	3 ТН 1 ТН, нейтр.	см. стр. 413 см. стр. 419 и 421	см. стр. 415 см. стр. 419 и 421
3 ТТ или 3 ЛРСТ	2 ТН, фазн. 1 ТН, нейтр.	см. стр. 414 см. стр. 421	см. стр. 416 см. стр. 421
3 ТТ или 3 ЛРСТ 1 или 2 тора	2 ТН, фазн. 1 ТН, нейтр.	см. стр. 414 см. стр. 419 и 421	см. стр. 416 см. стр. 419 и 421
Дополнительные проверки			
Модификация Sepam	Вид проверки		
С60	проверка подключения входов тока небаланса		см. стр. 422

Генераторы

- генератор переменного синусоидального напряжения и тока:
 - частота 50 или 60 Гц (в зависимости от страны использования);
 - регулируемый по минимальному току, до 5 А (действ. знач.);
 - регулируемый до номинального вторичного линейного напряжения ТН;
 - регулируемый по относительному фазовому сдвигу (V, I);
 - трехфазный или однофазный;
- генератор постоянного напряжения:
 - регулируемый от 48 до 250 В постоянного тока, для согласования с уровнем напряжения тестируемого логического входа.

Принадлежности

- Кабель с вилочным разъемом под установленную проверочную клеммную коробку "Ток"
- Кабель с вилочным разъемом под установленную проверочную клеммную коробку "Напряжение"
- Кабель с зажимами, захватами для проводов или щупами

Измерительные приборы (встроенные в генератор или используемые отдельно)

- 1 амперметр с диапазоном измерений от 0 до 5 А (действ. знач.)
- 1 вольтметр с диапазоном измерений от 0 до 230 В (действ. знач.)
- 1 фазометр (если фазовый сдвиг (V, I) не обозначен на генераторе напряжения и тока)

Компьютерное оборудование

- Персональный компьютер минимальной конфигурации:
 - программа Microsoft Windows XP или Vista;
 - процессор Pentium 400 МГц;
 - оперативная память RAM 64 МБ;
 - 200 МБ свободного пространства на жестком диске;
 - считывающее устройство CD-ROM.
- Программное обеспечение SFT 2841
- Серийный кабель CCA 783 или USB-кабель CCA 784 для подсоединения ПК к Sepam.

Документация

- Общая схема присоединения к Sepam дополнительных модулей с указанием:
 - подключения входов фазного тока к соответствующим ТТ с помощью проверочной клеммной коробки;
 - подключения входа тока нулевой последовательности;
 - подключения входов фазного напряжения к соответствующим ТН с помощью проверочной клеммной коробки;
 - подключения входа напряжения нулевой последовательности к соответствующим ТН с помощью проверочной клеммной коробки;
 - подключения логических входов и выходов;
 - подключения температурных датчиков;
 - подключения аналогового выхода;
 - подключения модуля контроля синхронизма.
- Перечень оборудования и инструкции по его установке
- Таблицы с указанием параметров и настроек Sepam на бумажных носителях.

Проверки, проводимые перед подачей напряжения

Помимо проверки механического состояния устройств, необходимо проверить по схемам и спецификациям, составленным изготовителем:

- соответствие обозначений и маркировок на Sepam и на его оборудовании, установленных изготовителем;
- правильность заземления Sepam (через клемму 13 20-контактного разъема (E) и через клемму функционального заземления на задней панели Sepam);
- правильность подключения оперативного питания (клемма 1: положительная полярность; клемма 2: отрицательная полярность);
- наличие DPC (проверка подключения разъема) – через клеммы 19-20 20-контактного разъема (E).
- наличие тора для измерения тока нулевой последовательности или/и дополнительных модулей, присоединяемых к Sepam;
- наличие проверочных клеммных коробок со стороны входов тока и входов напряжения;
- соответствие подключения клемм Sepam к контактам проверочных клеммных коробок.

Соединения

Необходимо проверить надежность соединений (при выключенном оборудовании).

Разъемы Sepam должны быть правильно подключены и затянуты винтами.

Подача напряжения

Включите оперативное питание.

Убедитесь, что Sepam выполняет следующую последовательность операций в течение 6 с:

- загораются зеленая лампа ON и красная лампа;
- гаснет красная лампа;
- взводится контакт устройства отслеживания готовности.

Первый экран, появившийся на дисплее, это экран измерения фазного тока.

Ввод в работу программного обеспечения SFT 2841 на ПК

1. Включите персональный компьютер.
2. С помощью кабеля CCA 783 или CCA 784 подсоедините серийный порт RS 232 или USB-порт ПК к порту связи на передней панели Sepam.
3. Включите программу SFT 2841 с помощью соответствующей пиктограммы на дисплее.
4. Выберите вариант подключения к проверяемому Sepam.

Идентификация Sepam

1. Проверьте серийный номер Sepam, указанный на этикетке, на правой торцевой панели базового устройства.
2. Проверьте обозначения с указанием типа применения на этикетке, наклеенной на картридже Sepam.
3. Проверьте модификацию Sepam и версию программного обеспечения при помощи программного обеспечения SFT 2841, на экране "Диагностика Sepam".
4. Запишите результаты в карту проверок.

Определение вводимых параметров и регулировок

Вся совокупность вводимых параметров и регулировок Sepam должна быть определена заранее и утверждена проектной организацией.

Предполагается детальная подготовка этого вопроса и, возможно, даже его подкрепление изучением селективности конфигурируемой сети.

При вводе в эксплуатацию все параметры и регулировки Sepam могут быть представлены:

- в виде документации (с помощью программного обеспечения SFT 2841 сведения о параметрах и регулировках Sepam могут быть распечатаны непосредственно изготовителем оборудования);
- в виде файла, который дистанционно загружается в Sepam с помощью программного обеспечения SFT 2841.

Проверка установки параметров и регулировок

Такой контроль проводится, если во время проверок при вводе в эксплуатацию параметры и регулировки не введены в Sepam или не загружены дистанционно, для того чтобы проверить соответствие вводимых параметров и регулировок значениям, определенным при изучении селективности. Подобная проверка не имеет целью установить правильность определения этих параметров и регулировок. При проверке необходимо:

1. Просмотреть всю информацию о параметрах и регулировках в логическом порядке путем последовательного вызова экранов при помощи программного обеспечения SFT 2841.
2. Сравнить, по каждому экрану, значения, введенные в Sepam, со значениями, записанными в таблицах параметров и регулировок.
3. Исправить неверно введенные параметры и регулировки; следовать инструкциям, указанным в разделе "Применение программного обеспечения SFT 2841" настоящего руководства.

Результаты проверки

После проведения проверки и записи результатов более не следует изменять параметры и регулировки, которые считаются установленными.

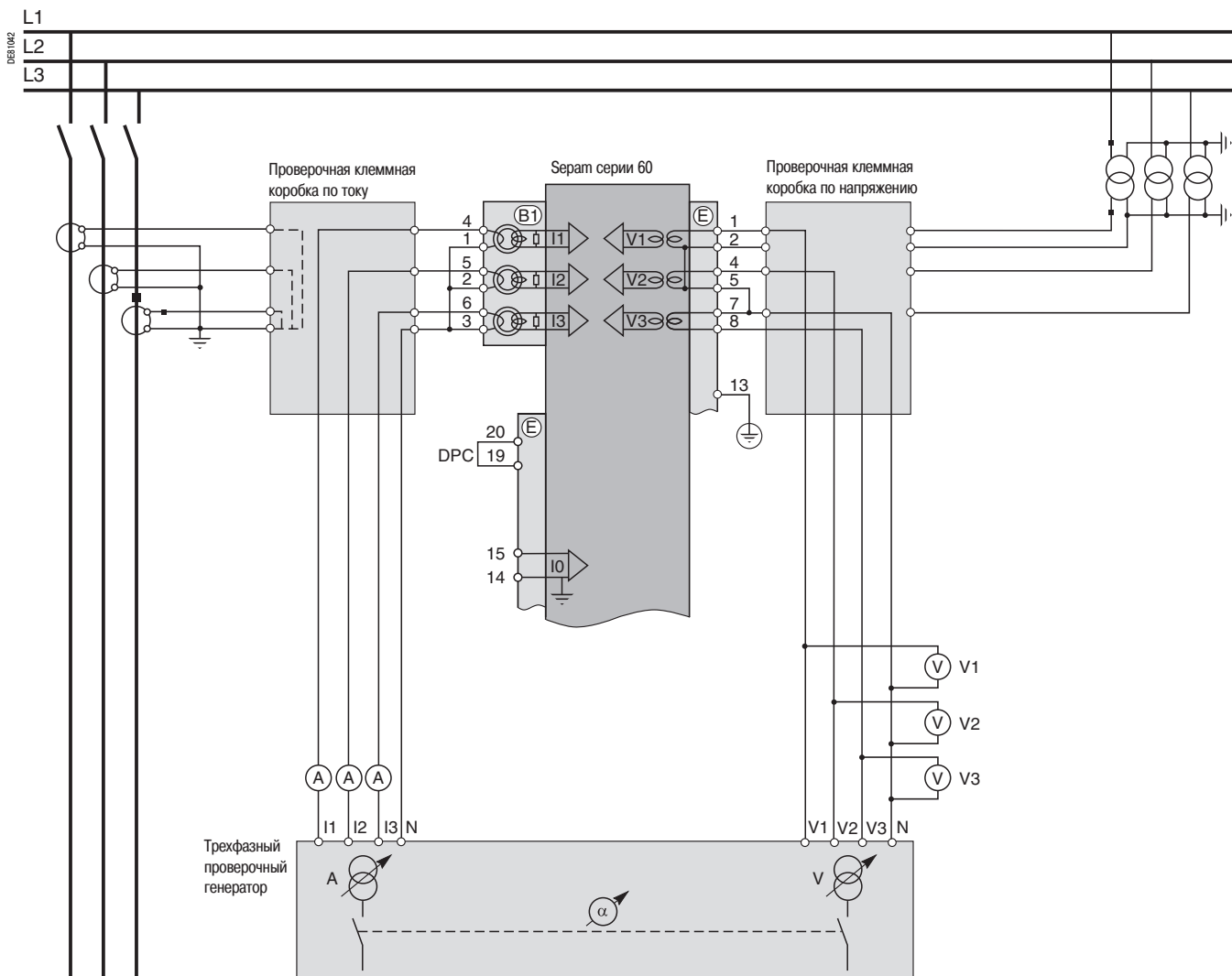
Кроме того, для доказательности последующих проверок они должны проводиться для окончательно установленных параметров и регулировок.

Проверка подключения входов фазного тока и фазного напряжения (с использованием трехфазного генератора)

Порядок действий

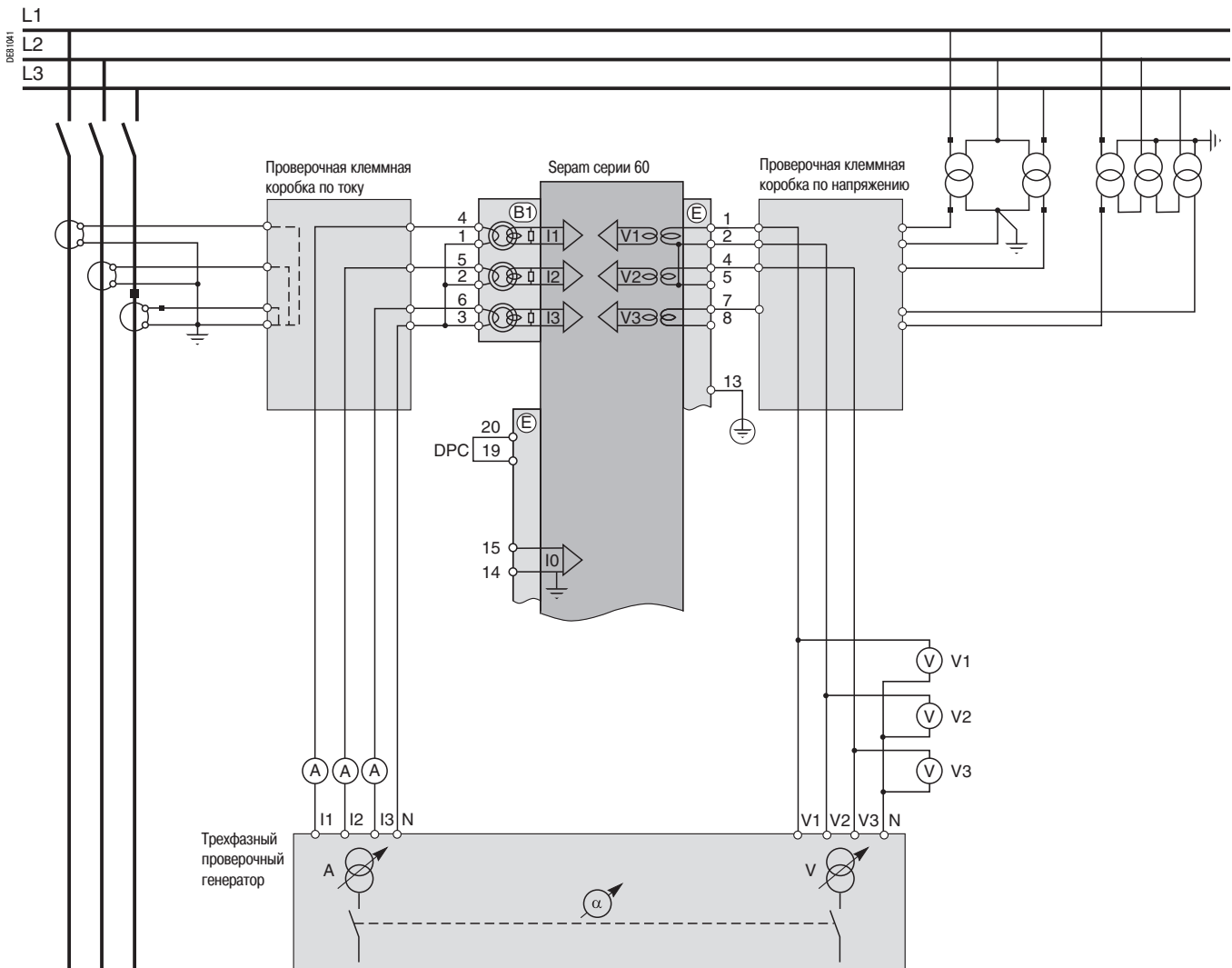
1. Подключите трехфазный генератор напряжения и тока к соответствующим проверочным клеммным коробкам при помощи предусмотренных штыревых контактов по соответствующей схеме в зависимости от количества трансформаторов напряжения, присоединяемых к Seram.

Принципиальная схема подсоединения 3 ТН к Seram



Проверка подключения входов фазного тока и фазного напряжения (с использованием трехфазного генератора)

Принципиальная схема подсоединения 2 ТН к Sepam



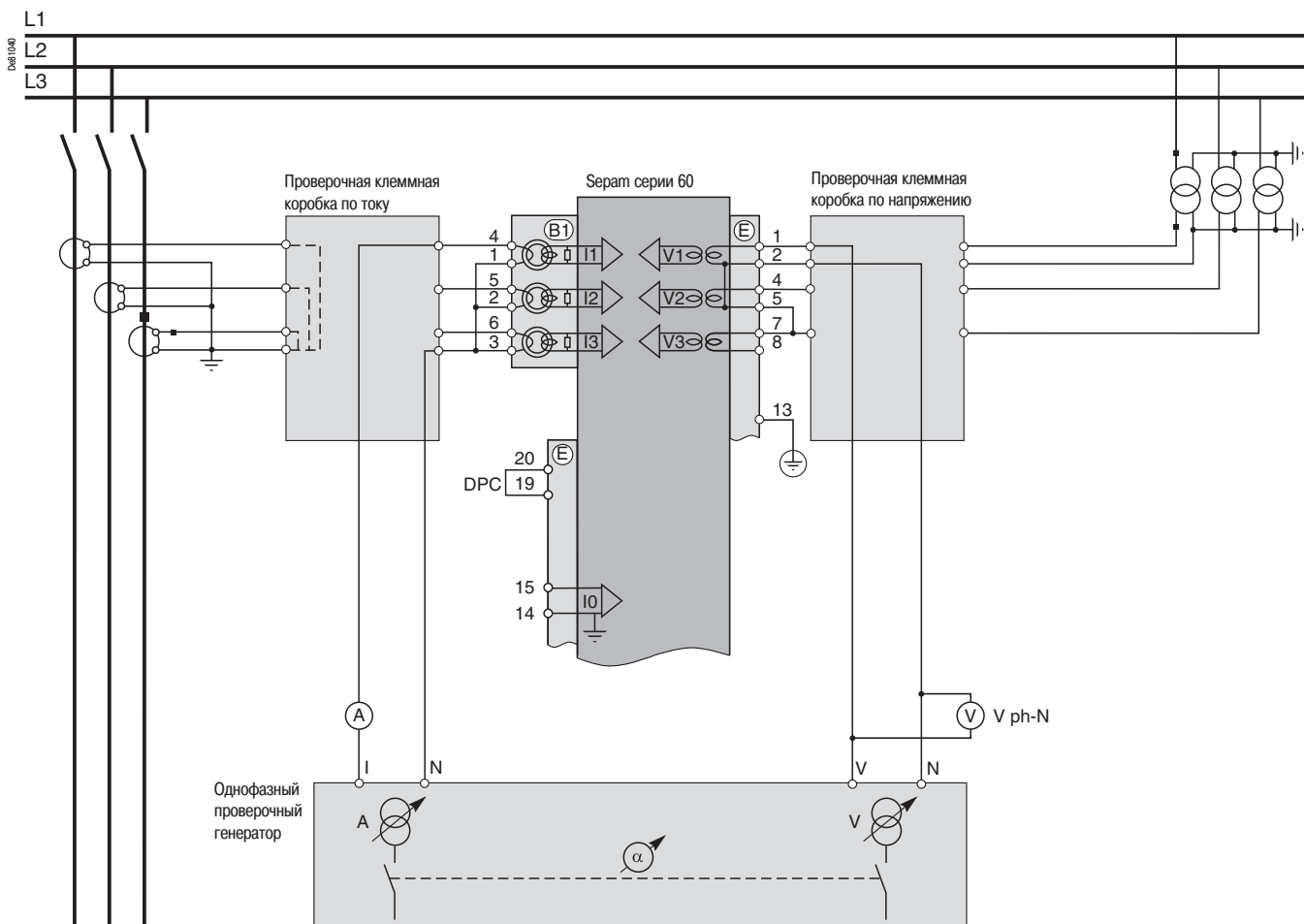
2. Включите генератор.
3. Подайте от генератора три напряжения: V1-N, V2-N, V3-N, сбалансированные и отрегулированные равными номинальному вторичному фазному напряжению трансформаторов напряжения ТН ($V_{ns} = U_{ns}/\sqrt{3}$).
4. Подведите от генератора три тока I1, I2, I3, сбалансированные и отрегулированные равными номинальному вторичному току трансформаторов тока ТТ (1 А или 5 А) и в фазе с поданными напряжениями (фазовый сдвиг генератора: $\alpha_1(V1-N, I1) = \alpha_2(V2-N, I2) = \alpha_3(V3-N, I3) = 0^\circ$).
5. Проверьте с помощью программного обеспечения SFT 2841:
 - равно ли примерно указанное значение каждого из фазных токов I1, I2, I3 номинальному первичному току ТТ;
 - равно ли примерно указанное значение каждого из фазных напряжений V1, V2, V3 номинальному первичному фазному напряжению ТН ($V_{np} = U_{np}/\sqrt{3}$);
 - близко ли к 0° указанное значение каждого фазового сдвига $\varphi_1(V1, I1)$, $\varphi_2(V2, I2)$ и $\varphi_3(V3, I3)$ между токами I1, I2 или I3 и, соответственно, напряжениями V1, V2 или V3.
6. Выключите генератор.

Проверка подключения входов фазного тока и фазного напряжения (с использованием однофазного генератора и напряжений, подаваемых тремя ТН)

Порядок действий

1. Подключите однофазный генератор напряжения и тока к соответствующим проверочным клеммным коробкам при помощи предусмотренных штыревых контактов по представленной ниже принципиальной схеме.

Принципиальная схема



2. Включите генератор.
3. Подайте от генератора на клеммы входа фазного напряжения 1 Sepam (через проверочную коробку) напряжение V-N, отрегулированное равным номинальному вторичному фазному напряжению трансформаторов напряжения ТН ($V_{ns} = U_{ns}/\sqrt{3}$).
4. Подведите от генератора на клеммы входа фазного тока 1 Sepam (через проверочную коробку) ток I, отрегулированный равным номинальному вторичному току трансформаторов тока ТТ (1 А или 5 А) и в фазе с поданным напряжением V-N (фазовый сдвиг генератора: $\alpha(V-N, I) = 0^\circ$).
5. Проверьте с помощью программного обеспечения SFT 2841:
 - равно ли примерно указанное значение фазного тока I1 номинальному первичному току ТТ;
 - равно ли примерно указанное значение фазного напряжения V1 номинальному первичному фазному напряжению ТН ($V_{pr} = U_{pr}/\sqrt{3}$);
 - близко ли к 0° указанное значение фазового сдвига $\varphi_1(V1, I1)$ между током I1 и напряжением V1.
6. Проведите такую же проверку (круговым переключением) напряжений и токов 2-й и 3-й фаз для контроля значений I2, V2, $\varphi_2(V2, I2)$ и I3, V3, $\varphi_3(V3, I3)$.
7. Выключите генератор.

Проверка подключения входов фазного тока и фазного напряжения (с использованием однофазного генератора и напряжений, подаваемых двумя ТН)

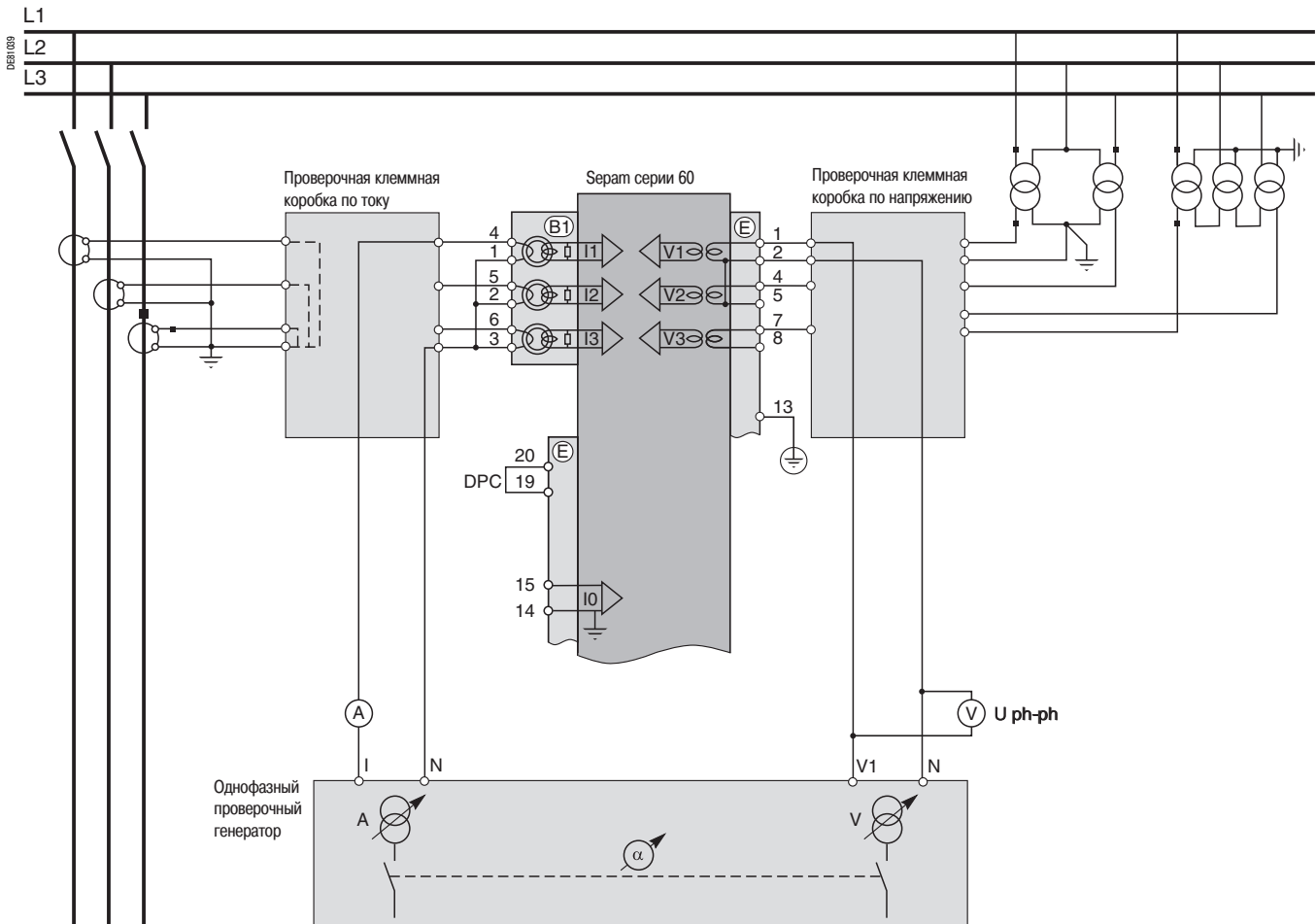
Описание

Данная проверка проводится, когда напряжения подаются двумя трансформаторами напряжения, соединенными их первичными обмотками между фазами подаваемого напряжения, в результате чего напряжение нулевой последовательности создается вне Serap (три трансформатора напряжения ТН, соединенными их вторичными обмотками по схеме открытого треугольника), либо может не использоваться для защиты.

Порядок действий

1. Подключите однофазный генератор напряжения и тока к соответствующим проверочным клеммным коробкам при помощи предусмотренных штыревых контактов по представленной ниже принципиальной схеме.

Принципиальная схема



2. Включите генератор.

3. Подайте от генератора между клеммами 1-2 входов напряжения Serap (через проверочную коробку) напряжение, подаваемое на клеммы V-N, отрегулированное $\sqrt{3}/2$ раз равным номинальному вторичному линейному напряжению трансформаторов напряжения ТН ($\sqrt{3} U_{ns}/2$).

4. Подведите от генератора на вход фазного тока 1 Serap (через проверочную коробку) ток I, отрегулированный равным номинальному вторичному току трансформаторов тока ТТ (1 А или 5 А) и в фазе с поданным напряжением V-N (фазовый сдвиг генератора: $\alpha(V-N, I) = 0^\circ$).

5. Проверьте с помощью программного обеспечения SFT 2841:

- равно ли примерно указанное значение фазного тока I1 номинальному вторичному току трансформаторов тока ТТ (I_{np}).
- равно ли примерно указанное значение фазного напряжения V1 номинальному первичному фазному напряжению ТН ($V_{np} = U_{np}/\sqrt{3}$).
- близко ли к 0° указанное значение фазового сдвига $\varphi_1(V1, I1)$ между током I1 и напряжением V1.

6. Проведите такую же проверку для значений I2, V2, $\varphi_2(V2, I2)$:

- подайте от генератора параллельно между клеммами 1-2, с одной стороны, и клеммами 4-2, с другой стороны, входов напряжения Serap (через проверочную коробку) напряжение V-N, отрегулированное равным $\sqrt{3} U_{ns}/2$;

- подведите на вход фазного тока 2 Serap (через проверочную коробку) ток I, отрегулированный равным 1 А или 5 А и в противофазе с напряжением V-N ($\alpha(V-N, I) = 180^\circ$);

- получите: $I_2 = I_{np}$, $V_2 = V_{np} = U_{np}/\sqrt{3}$ и $\varphi_2 \approx 0^\circ$. В отсутствие напряжения нулевой последовательности получите $V_2 = 0$, $U_{32} = \sqrt{3} U_{np}/2$.

7. Проведите таким же образом проверку значений I3, V3, $\varphi_3(V3, I3)$:

- подайте от генератора между клеммами 4-2 входов напряжения Serap (через проверочную коробку) напряжение V-N, отрегулированное равным $\sqrt{3} U_{ns}/2$;

- подведите на вход фазного тока 3 Serap (через проверочную коробку) ток I, отрегулированный равным 1 А или 5 А и в фазе с напряжением V-N ($\alpha(V-N, I) = 0^\circ$);

- получите: $I_3 = I_{np}$, $V_3 = V_{np} = U_{np}/\sqrt{3}$ и $\varphi_3 \approx 0^\circ$. В отсутствие напряжения нулевой последовательности получите $V_3 = 0$, $U_{32} = \sqrt{3} U_{np}/2$.

8. Выключите генератор.

Проверка подключения входов фазного тока

Датчики тока типа LPCT

Измерение фазных токов с помощью датчиков типа LPCT

- Подключение трех датчиков типа LPCT через розетку RJ45 разъема CCA 671, устанавливаемого на передней панели Sepam (обозначения (B1) и/или (B2)).
- Подключение только одного или двух датчиков типа LPCT не допускается и приводит к тому, что Sepam переходит в безопасное положение.
- Номинальный первичный ток I_n , измеренный с помощью датчиков типа LPCT, вводится как основной параметр Sepam и конфигурируется с помощью микропереключателей на разъеме CCA 671.

Порядок действий

Проверки, проводимые для контроля подключения входов фазного тока, аналогичны проверкам, когда значения фазного тока измеряются с помощью трансформатора тока или с помощью датчика LPCT. Только изменяется процедура подключения входа тока Sepam и значения подаваемого тока.

Для проверки подключения входа тока к датчикам LPCT с помощью стандартной тестовой коробки необходимо использовать адаптер ACE 917.

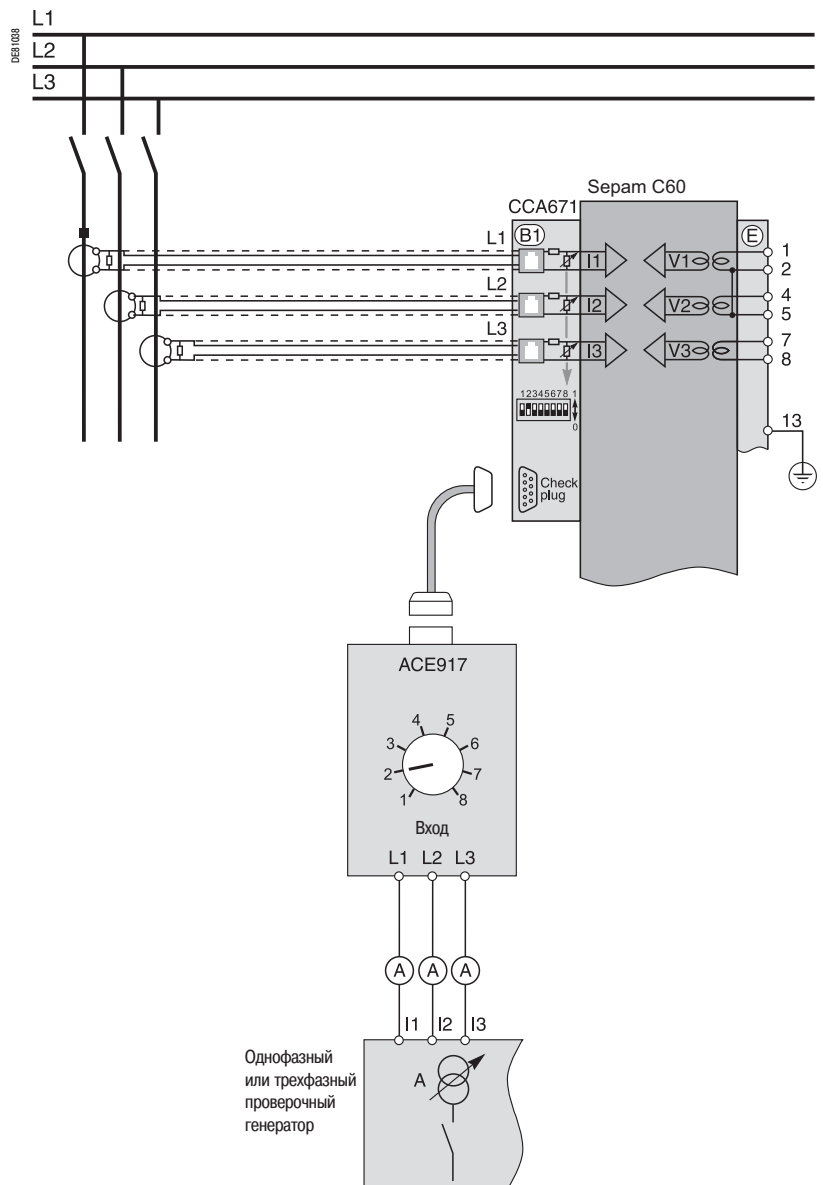
Адаптер ACE 917 устанавливается:

- между стандартной тестовой коробкой
 - и разъемом для тестирующего устройства датчика LPCT:
 - интегрированным в разъем CCA 671 Sepam
 - или вынесенным, через вспомогательный разъем CCA 613.
- Адаптер ACE 917 конфигурируется в соответствии со значениями тока, выбранными через разъем CCA 671: положение регулировочного колесика адаптера ACE 917 должно соответствовать позиции микропереключателя, установленного на 1 разъема CCA 671.

Величина тока зависит от значения номинального первичного тока, выбираемого с помощью разъема CCA 671 и указанного в основных параметрах Sepam, а именно:

- 1 A - для следующих значений в амперах: 25, 50, 100, 133, 200, 320, 400, 630;
- 5 A - для следующих значений в амперах: 125, 250, 500, 666, 1000, 1600, 2000, 3150.

Принципиальная схема (без вспомогательного разъема CCA 613)



Проверка подключения входов тока нулевой последовательности и напряжения нулевой последовательности

Описание

Данная проверка проводится в том случае, когда напряжение нулевой последовательности выдается тремя трансформаторами напряжения на вторичные обмотки, соединенные по схеме открытого треугольника, и когда ток нулевой последовательности измеряется специальным датчиком, таким как:

- тор нулевой последовательности CSH 120 или CSH 200;
- промежуточный кольцевой тор CSH 30 (может быть размещен либо во вторичной обмотке одного ТТ 1 А или 5 А, охватывая три фазы, либо в цепи соединения с нейтралью трех ТТ фазных 1 А или 5 А);
- другой тор нулевой последовательности, присоединенный к адаптеру ACE 990.

Порядок действий

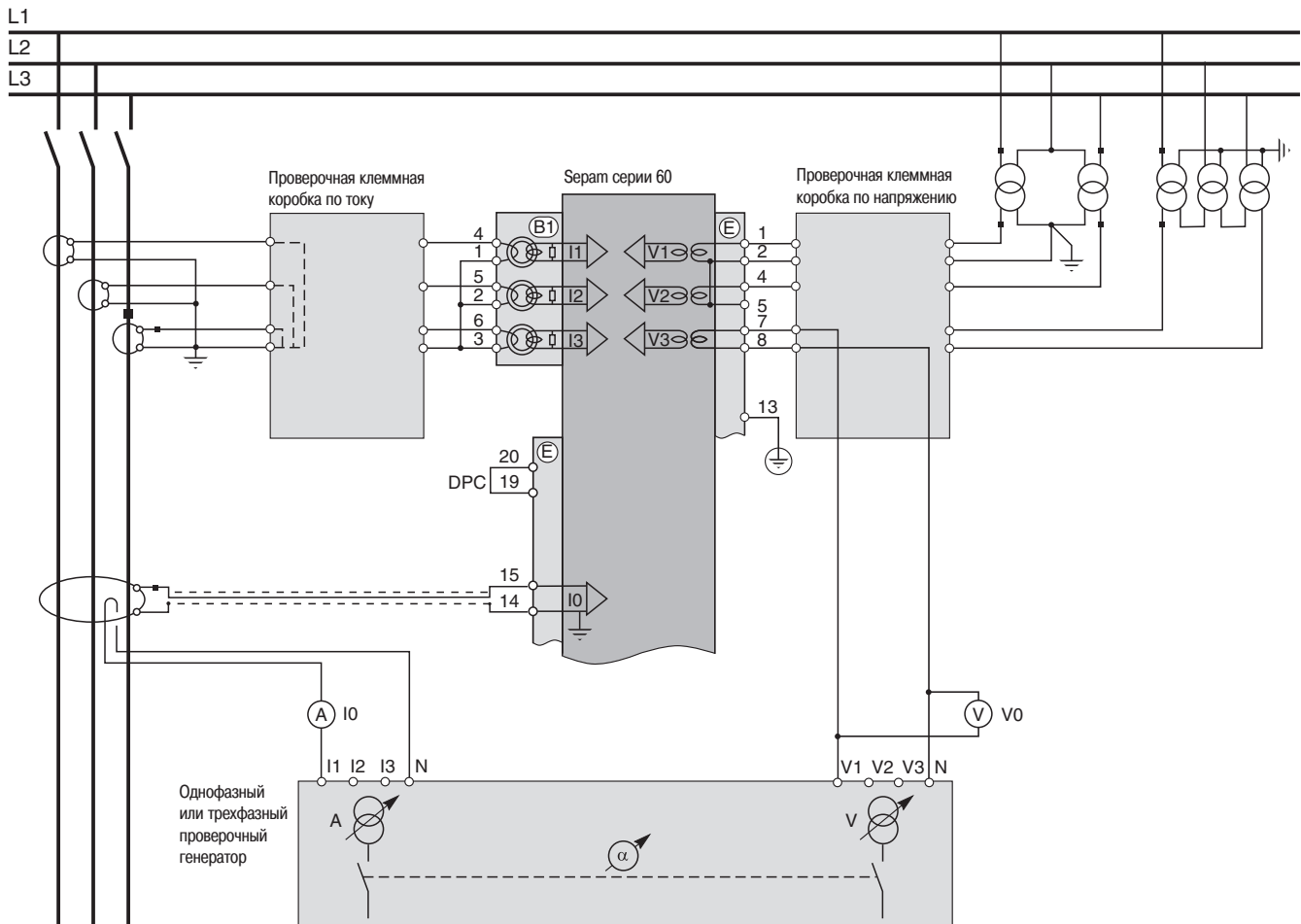
1. Произведите подключение по следующей схеме:

- подсоедините клеммы напряжения генератора к контактам проверочной клеммной коробки с помощью предусмотренного штыревого контакта;
- подсоедините один провод между клеммами тока генератора для подачи тока на первичную обмотку тора нулевой последовательности или трансформатора тока, причем провод должен проходить через тор или ТТ в направлении P1-P2 при P1 - со стороны сборных шин и P2 - со стороны кабеля.

Принципиальная схема

Примечание. Количество ТТ/ТН, подключенных ко входам фазы разъемов по току/напряжению Sepam, указано в качестве примера и при проверке не учитывается.

DEB1037



7



Серват серии 60 один вход тока нулевой последовательности, который может подсоединяться к тору, установленному на кабелях, либо на кабеле, соединяющем бак трансформатора с землей, либо в нейтрали трансформатора, заземлении двигателя или генератора. В некоторых случаях считывание значения угла $\varphi 0$ не представляется возможным либо из-за положения тора (например, на кабеле, соединяющем бак трансформатора с землей, или в нейтрали трансформатора), либо в силу того, что необходимо или можно провести только одно из двух измерений $I 0$ или $V 0$. В данном случае следует ограничиться проверкой измеренного значения тока нулевой последовательности $I 0$.

2. Включите генератор.
3. Подайте напряжение V-N, отрегулированное равным номинальному вторичному напряжению трансформаторов напряжения ТН, соединенных по схеме открытого треугольника (в соответствии с вариантом: $U_{ns}/\sqrt{3}$ или $U_{ns}/3$).
4. Подведите ток I, отрегулированный на 5 А и в фазе с поданным напряжением (фазовый сдвиг генератора: $\alpha(V-N, I) = 0^\circ$).
5. Проверьте с помощью программного обеспечения SFT 2841:
 - равно ли примерно указанное значение измеренного тока нулевой последовательности $I 0$ 5 А;
 - равно ли примерно указанное значение измеренного напряжения нулевой последовательности $V 0$ номинальному первичному фазному напряжению трансформаторов напряжения ТН ($V_{np} = U_{np}/\sqrt{3}$);
 - близко ли к 0° указанное значение фазового сдвига $\varphi 0(V 0, I 0)$ между током $I 0$ и напряжением $V 0$.
6. Выключите генератор.

Описание

Данная проверка проводится, если ток нулевой последовательности измеряется специальным датчиком, таким как:

- тор нулевой последовательности CSH 120 или CSH 200;
- промежуточный кольцевой тор CSH 30 (может быть размещен либо во вторичной обмотке одного ТТ 1 А или 5 А, охватывая три фазы, либо в цепи соединения с нейтралью трех ТТ фазных 1 А или 5 А);
- другой тор нулевой последовательности, присоединенный к адаптеру ACE 990,
- и если значение напряжения нулевой последовательности вычисляется в Serap или, возможно, не может быть рассчитано (например, схема с двумя ТН, соединенными их первичными обмотками), и, соответственно, не может быть использовано для защиты.

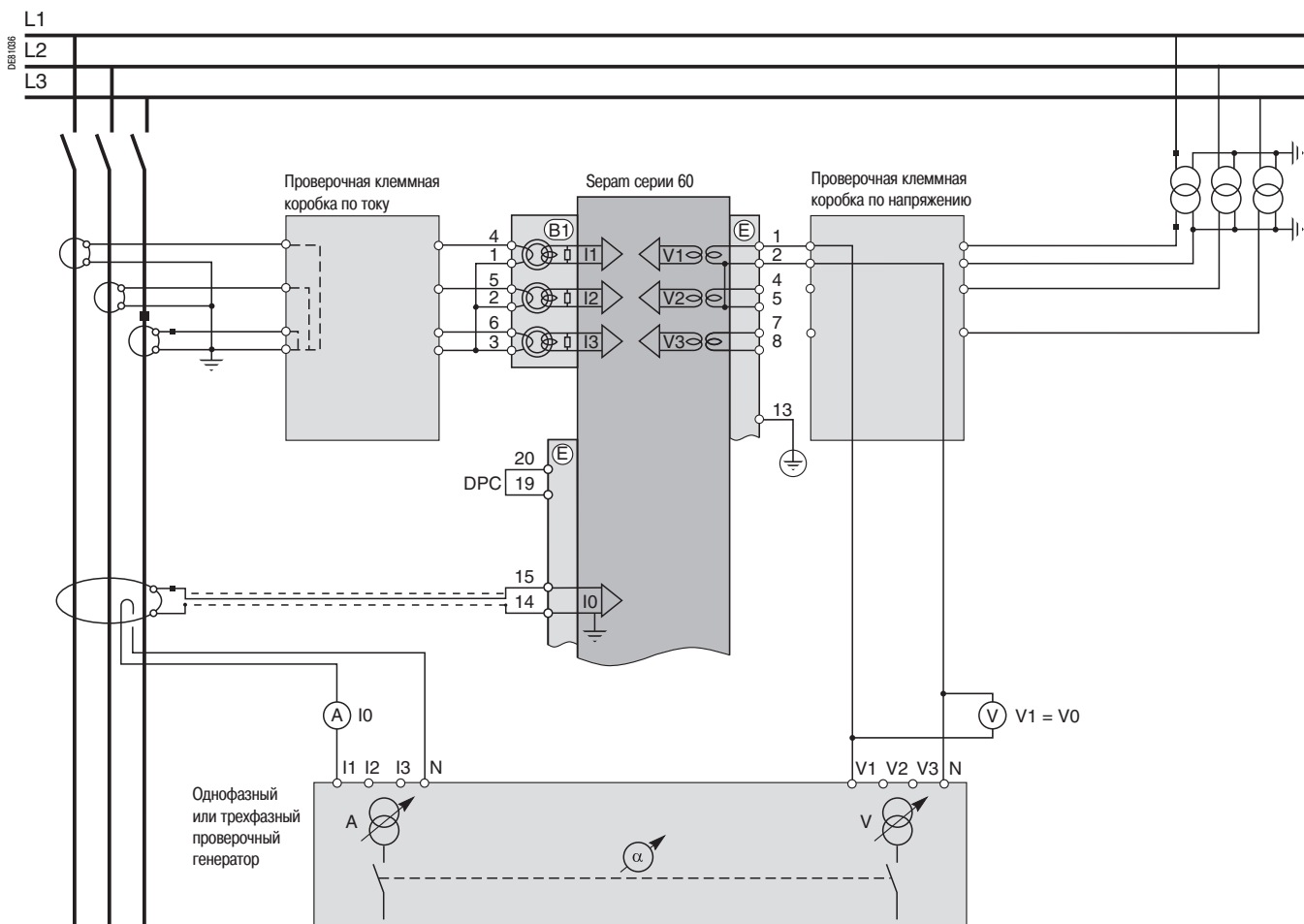
Порядок действий

1. Произведите подключение по следующей схеме:

- подсоедините один провод между клеммами тока генератора для подачи тока на первичную обмотку тора нулевой последовательности или трансформатора тока, причем провод должен проходить через тор или ТТ в направлении P1-P2 при P1 - со стороны сборных шин и P2 - со стороны кабеля;
- при необходимости, подсоедините клеммы напряжения генератора к контактам проверочной клеммной коробки по напряжению, так чтобы напряжение подавалось только на вход 1-й фазы напряжения Serap и, тем самым, получить напряжение нулевой последовательности $V_0 = V_1$.

Принципиальная схема

Примечание. Количество ТТ, подключенных ко входам фазы токового разъема Serap, указано в качестве примера и при проверке не учитывается.



Serap серии 60 имеет два независимых друг от друга входа тока нулевой последовательности, которые могут подсоединяться к тору, установленному либо на кабелях, либо на кабеле, соединяющем бак трансформатора с землей, либо в нейтрали трансформатора, заземлении двигателя или генератора. В некоторых случаях считывание значения угла φ_0 не представляется возможным либо из-за положения тора (например, на кабеле, соединяющем бак трансформатора с землей, или в нейтрали трансформатора), либо в силу того, что необходимо или можно провести только одно из двух измерений I_0 или V_0 . В данном случае следует ограничиться проверкой измеренного значения тока нулевой последовательности I_0 .

2. Включите генератор.
3. При необходимости, подайте напряжение $V-N$, отрегулированное равным номинальному вторичному фазному напряжению трансформатора напряжения ТН ($V_{ns} = U_{ns}/\sqrt{3}$).
4. Подведите ток I , отрегулированный на 5 А и, при необходимости, находящийся в фазе с поданным напряжением $V-N$ (фазовый сдвиг генератора: $\alpha(V-N, I) = 0^\circ$).
5. Проверьте с помощью программного обеспечения SFT 2841:
 - равно ли примерно указанное значение измеренного тока нулевой последовательности I_0 5 А;
 - при необходимости, равно ли примерно указанное значение вычисленного напряжения нулевой последовательности V_0 номинальному первичному фазному напряжению трансформаторов напряжения ТН ($V_{np} = U_{np}/\sqrt{3}$);
 - при необходимости, близко ли к 0° указанное значение фазового сдвига $\varphi_0(V_0, I_0)$ между током I_0 и напряжением V_0 .
6. Выключите генератор.

Проверка подключения входа напряжения нулевой последовательности (с использованием напряжения, подаваемого тремя ТН по схеме открытого треугольника)

Описание

Данная проверка проводится, когда напряжение нулевой последовательности выдается тремя трансформаторами напряжения на вторичные обмотки, соединенные по схеме открытого треугольника, и когда ток нулевой последовательности вычисляется в Serap или, возможно, не может быть рассчитан (например, схема с двумя ТТ), и, соответственно, не может быть использован для защиты.

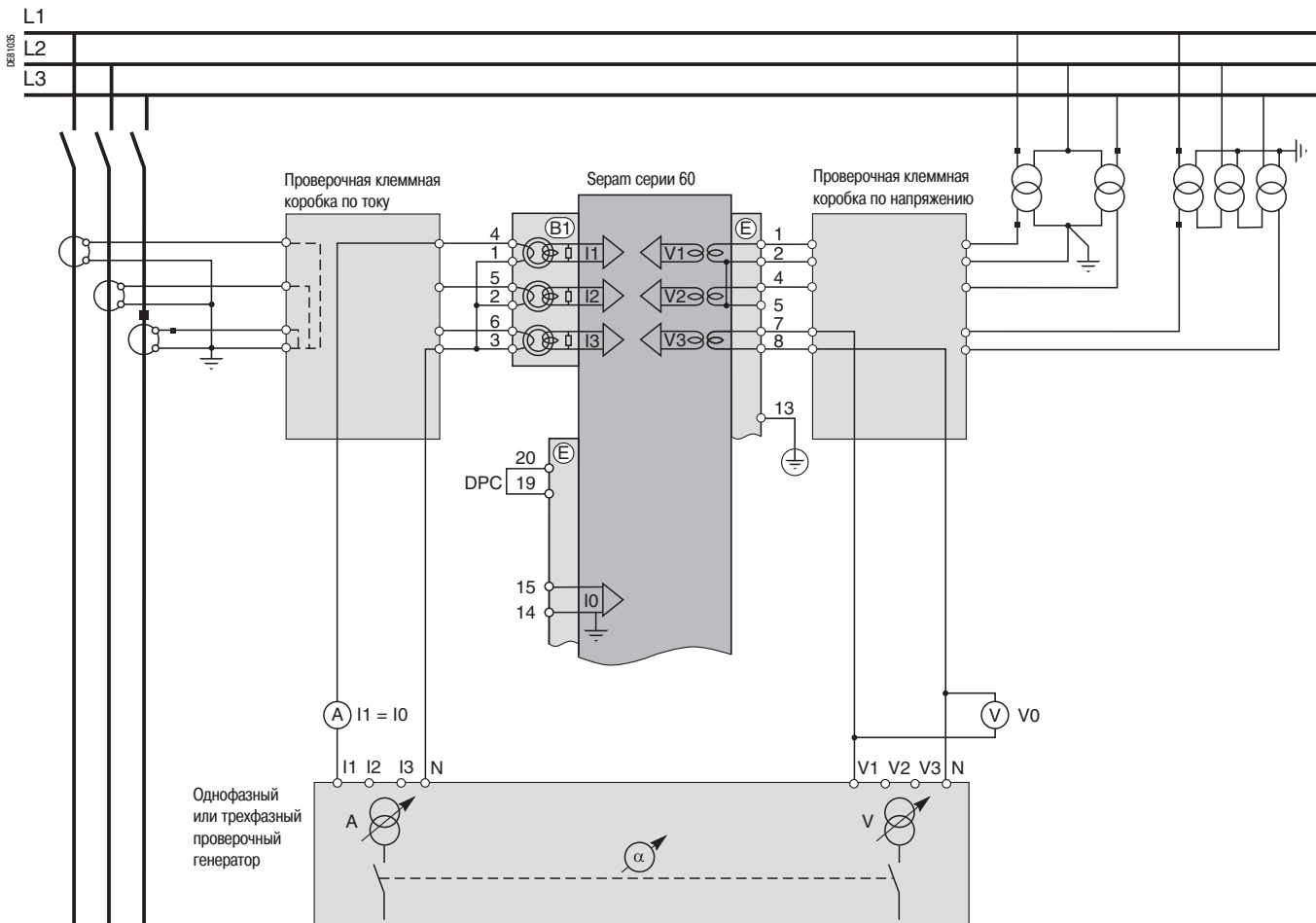
Порядок действий

1. Произведите подключение по следующей схеме:

- подсоедините клеммы напряжения генератора к контактам проверочной клеммной коробки по напряжению, так чтобы напряжение подавалось только на вход напряжения нулевой последовательности Serap;
- при необходимости, подсоедините клеммы тока генератора к контактам проверочной клеммной коробки по току, так чтобы ток подавался только на вход 1-й фазы тока Serap и, тем самым, получить ток нулевой последовательности $I_{0\Sigma} = I_1$.

Принципиальная схема

Примечание. Количество ТН, подключенных к входам фазы разъема по напряжению Serap, указано в качестве примера и при проверке не учитывается.



2. Включите генератор.

3. Подайте напряжение V-N, отрегулированное равным номинальному вторичному напряжению трансформаторов напряжения ТН, соединенных по схеме открытого треугольника (в соответствии с вариантом: $U_{ns}/\sqrt{3}$ или $U_{ns}/3$).

4. При необходимости, подведите ток I, отрегулированный равным номинальному вторичному току трансформаторов тока ТТ (1 А или 5 А) и в фазе с поданным напряжением (фазовый сдвиг генератора: $\alpha(V-N, I) = 0^\circ$).

5. Проверьте с помощью программного обеспечения SFT 2841:

- равно ли примерно указанное значение измеренного напряжения нулевой последовательности V_0 номинальному первичному фазному напряжению ТН ($V_{np} = U_{np}/\sqrt{3}$)
- при необходимости, равно ли примерно указанное значение вычисленного тока нулевой последовательности $I_{0\Sigma}$ номинальному первичному току ТТ;
- при необходимости, близко ли к 0° указанное значение фазового сдвига $\varphi_{0\Sigma}(V_0, I_{0\Sigma})$ между током $I_{0\Sigma}$ и напряжением V_0 .

6. Выключите генератор.

Проверка подключения входа напряжения нулевой последовательности (с использованием напряжения, подаваемого одним ТН нейтралю)

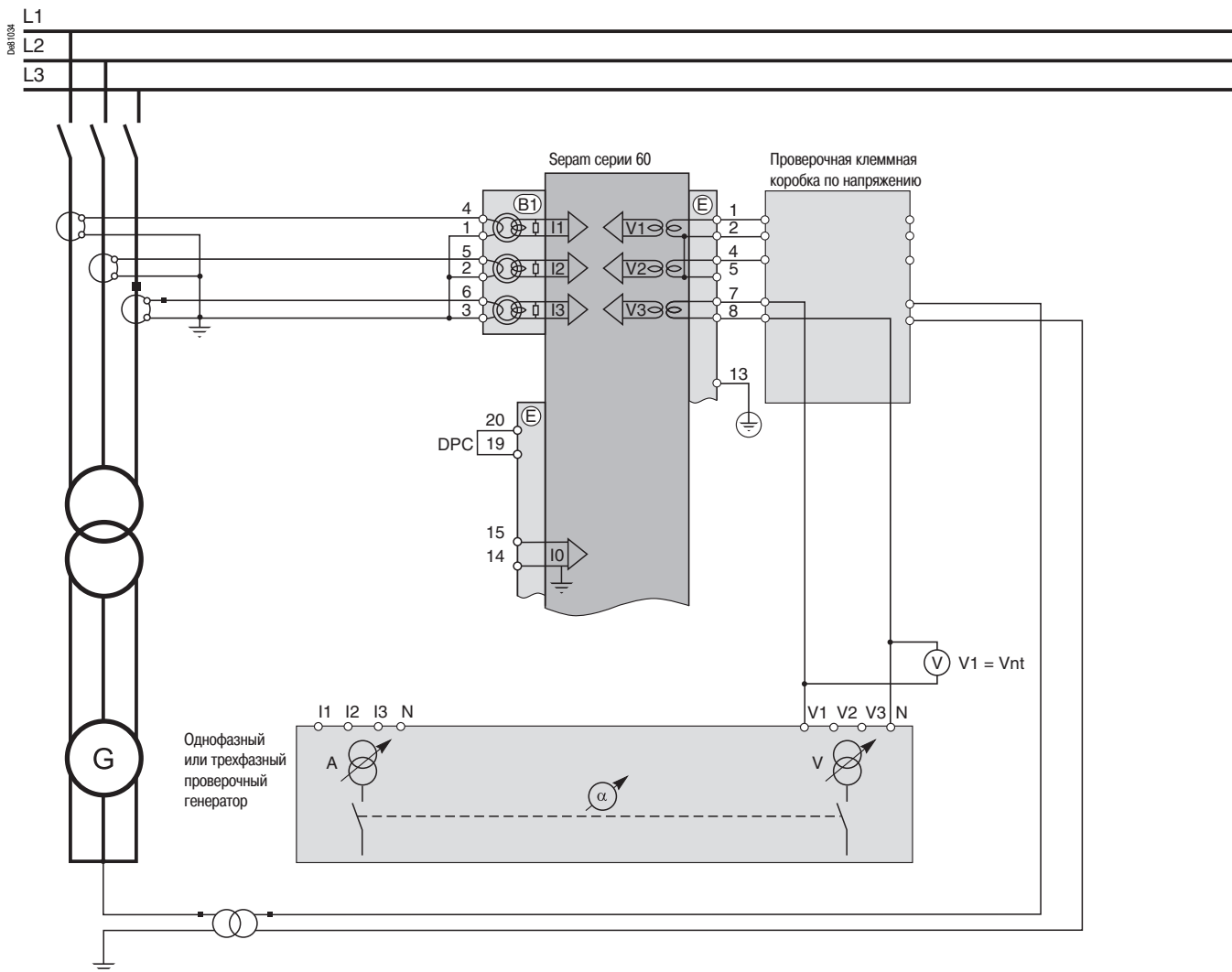
Описание

Данная проверка проводится, когда вход напряжения нулевой последовательности Seram подключается к одному трансформатору напряжения ТН, установленному на нейтрали двигателя или генератора (в этом случае трансформатор напряжения будет трансформатором мощности).

Порядок действий

1. Подсоедините клеммы напряжения генератора к контактам проверочной клеммной коробки по напряжению, так чтобы напряжение подавалось только на вход напряжения нулевой последовательности Seram.

Принципиальная схема



2. Включите генератор.
3. Подайте напряжение V-N, отрегулированное равным номинальному вторичному напряжению трансформатора напряжения ТН нейтралю, (V_{nts}).
4. Проверьте с помощью программного обеспечения SFT 2841, равно ли примерно указанное значение измеренного напряжения нейтрали V_{nt} номинальному первичному фазному напряжению трансформаторов напряжения ТН (V_{nts}).
5. Выключите генератор.

Описание

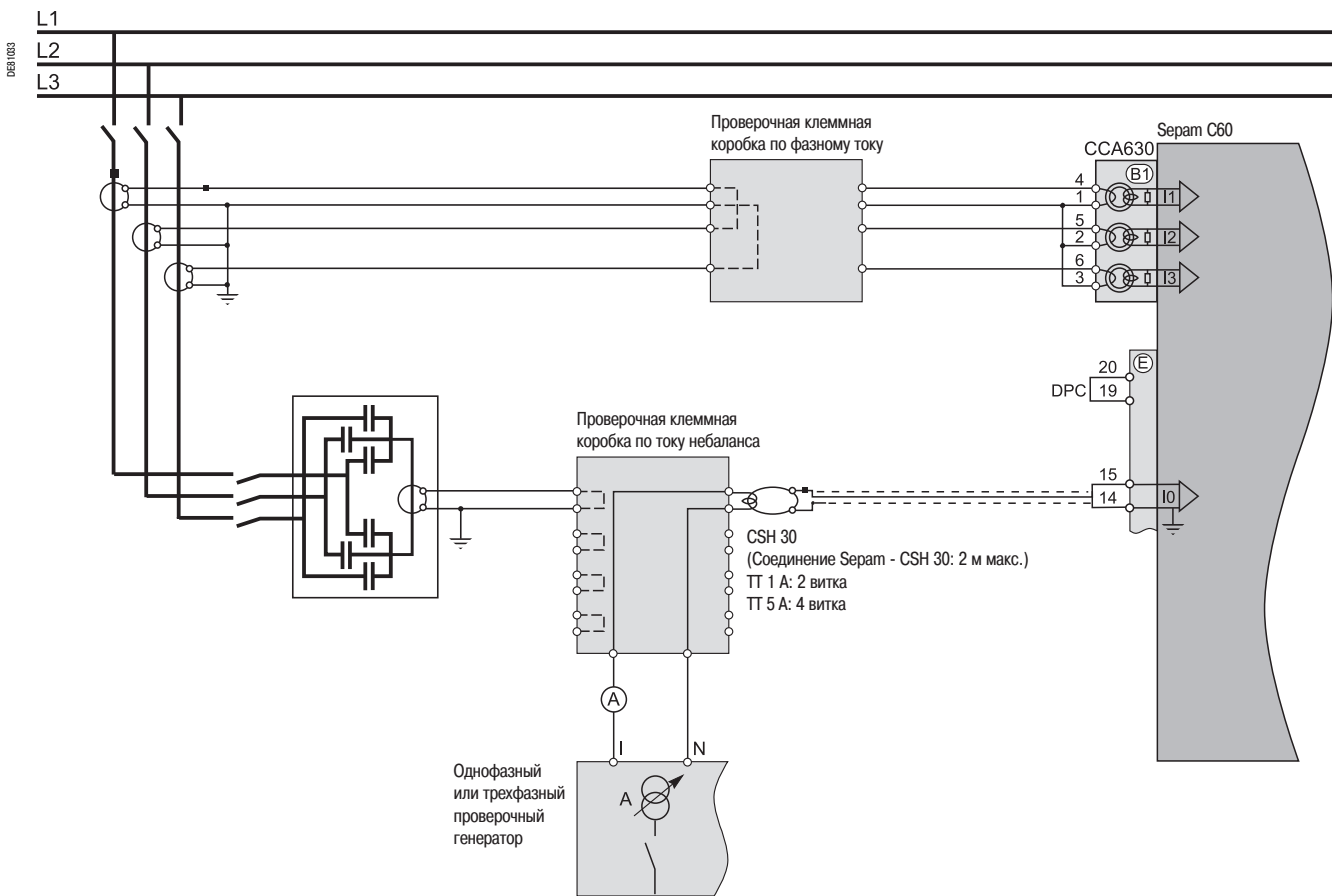
Данная проверка проводится с помощью Sepam C60 путем измерения тока небаланса конденсатора, независимо от проверки подключения входов фазного тока.

Поскольку токи небаланса конденсатора не связаны со значениями напряжений, измеряемых Sepam C60, для проверки подключения входов тока небаланса конденсатора Sepam C60 подача напряжения не требуется.

Порядок действий

1. Подключите однофазный генератор тока к соответствующей проверочной клеммной коробке при помощи предусмотренных штыревых контактов по представленной ниже принципиальной схеме.

Принципиальная схема



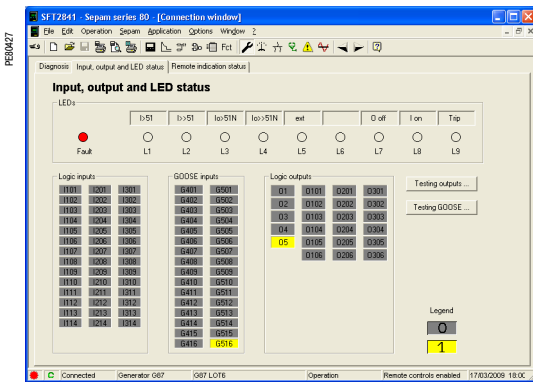
2. Включите генератор.
3. Подайте на вход тока небаланса Sepam (через проверочную коробку) ток генератора I, отрегулированный равным номинальному вторичному току трансформаторов тока ТТ (1 А или 5 А).
4. Проверьте с помощью программного обеспечения SFT 2841, равно ли примерно указанное значение тока небаланса I0 номинальному первичному току ТТ.
5. Выключите генератор.

Проверка подключения логических входов

Порядок действий

Для каждого входа проведите следующие действия:

1. Если напряжение питания подано на вход, с помощью электрического провода коротко замкните контакт, выдающий на вход логическую информацию.
2. Если напряжение питания не подано на вход, подайте на контакт, соединенный с выбранным входом, напряжение от генератора постоянного напряжения, соблюдая полярность и соответствующий уровень подачи.
3. Проверьте изменение состояния входа с помощью программного обеспечения SFT 2841 по экрану "Состояние входов, выходов, сигнальных ламп".
4. По окончании проверки, в случае необходимости, нажмите кнопку "Reset" («Сброс») в программе SFT 2841, чтобы стереть все сообщения и отключить все выходы.



Экран "Состояние входов, выходов, сигнальных ламп" программного обеспечения SFT 2841

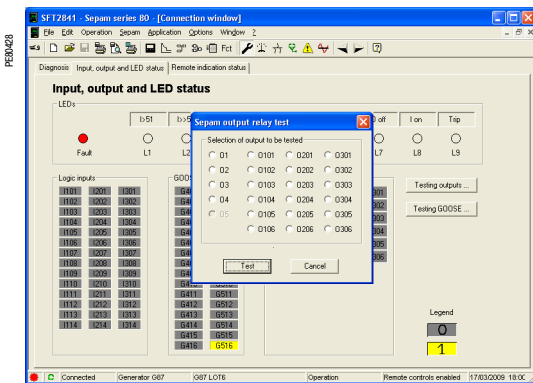
Проверка подключения логических выходов

Порядок действий

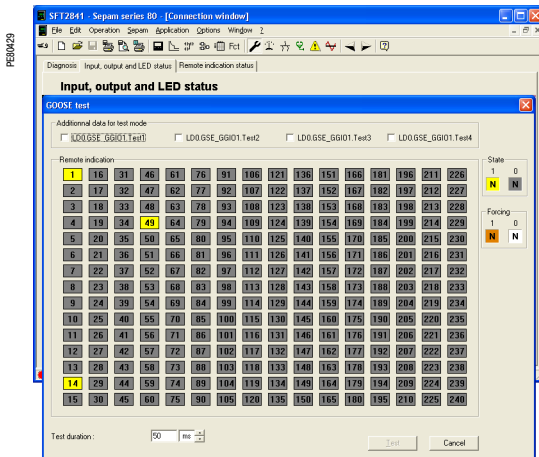
Данная проверка проводится за счет использования функции "Тест выходных реле", активируемой с помощью программы SFT 2841 (экран "Диагностика Sepam"). Только выход O5, если этот выход находится в состоянии "Отслеживания готовности", не может быть протестирован.

Для запуска этой функции необходимо предварительно ввести "Параметрирование".

1. Активируйте каждое реле при помощи кнопок программного обеспечения SFT 2841. Состояние активированного выходного реле изменяется на 5 секунд.
2. Проверьте изменение состояния каждого выходного реле по срабатыванию подсоединенной аппаратуры (если аппаратура готова к работе и на нее подано питание) либо подключите вольтметр к контактам выхода (при замыкании контакта напряжение обнуляется).
3. По окончании проверки нажмите кнопку "Reset" («Сброс») в программе SFT 2841, чтобы стереть все сообщения и отключить все выходы.



Экран "Диагностика Sepam. Тестирование выходных реле" программного обеспечения SFT 2841



Экран «Тестирование логических входов GOOSE» программного обеспечения SFT 2841

Порядок действий

Данная проверка проводится с использованием экрана «Тестирование логических входов GOOSE», доступ к которому через рубрику «Состояние входов, выходов, сигнальных ламп» программного обеспечения SFT 2841.

Этот экран может использоваться для выполнения 2 типов проверок подключения логических входов GOOSE:

- проверка путем контроля тестовых переменных GOOSE;
- проверка путем принудительной телесигнализации (TS).

Проверка путем контроля тестовых переменных GOOSE

Проверка путем контроля тестовых переменных GOOSE проводится для того, чтобы убедиться в наличии надежной связи по протоколу МЭК 61850 со всеми устройствами Sepam, включая конфигурацию МЭК 61850.

Проверка позволяет активировать 4 тестовых переменных логических входов GOOSE

(LD0.GSE_GGIO1_Test1 - LD0.GSE_GGIO1_Test4).

4 вышеуказанные тестовые переменные логических входов GOOSE используют 4 элемента тестовых данных, определенных протоколом МЭК 61850 для устройств Sepam.

С помощью программного обеспечения SFT 850 пользователь конфигурирует тестовую логику, которая должна применяться для этих 4 тестовых переменных.

При нажатии на кнопку [Test] («Тестирование») выбранная тестовая переменная GOOSE, на указанное время устанавливается, на 1.

Проверка путем принудительной телесигнализации (TS)

Тестирование путем принудительной телесигнализации проводится для проверки конфигурации реле, которым назначены входы GOOSE, которые будут использоваться, и для контроля логики, связанной с входами GOOSE, назначенными Sepam.

Сначала на экране отображается фактическое состояние телесигналов Sepam.

Для каждого телесигнала, принудительная подача которого должна осуществляться, проверка состоит в следующем:

1. Выберите номер телесигнала, принудительная подача которого должна осуществляться, путем установки указателя на соответствующее поле с номером. Если такой телесигнал имеется, на экране высветится описание переменной МЭК 61850, соответствующей телесигналу.
2. Проверьте, что выбранный телесигнал соответствует переменной МЭК 61850, отображаемой на экране.
3. «Щелкните» по полю с указанием телесигнала (телесигналов), принудительная подача которого должна осуществляться, для установки:
 - на 0 – один «щелчок»;
 - на 1 – два «щелчка».
4. Установите продолжительность тестирования путем ввода требуемого значения.
5. Нажмите кнопку [Test] («Тестирование»), при этом все выбранные Телесигналы будут передаваться в течение установленного времени.

Данная проверка может проводиться с помощью программного обеспечения SFT 2841, подключенного к передней панели Sepam или к сети Sepam.

Проверка подключения входов температурных датчиков модуля MET 148-2

Функция температурного контроля устройств Seram T60, T62, M61, G60, G62, C60 обеспечивает проверку подключения каждого конфигурированного датчика.

При коротком замыкании или обрыве (отключении) в линии одного из датчиков генерируется сообщение «RTD FAULT» («ОТКАЗ ДАТЧИКА»).

Для идентификации поврежденного датчика или датчиков:

1. С помощью программного обеспечения SFT 2841 выведите на дисплей значения температуры, измеренные Seram.

2. Проверьте соответствие измеренных температур:

- величина "*****", если есть короткое замыкание в датчике ($T < -35\text{ }^{\circ}\text{C}$);
- величина "-*****", если есть обрыв в датчике ($T > 205\text{ }^{\circ}\text{C}$).

Проверка подключения аналогового выхода модуля MSA 141

1. С помощью программного обеспечения SFT 2841 проверьте измерение, ассоциированное путем параметрирования с аналоговым выходом.

2. При необходимости, смоделируйте измерение, ассоциированное с аналоговым выходом, путем ввода.

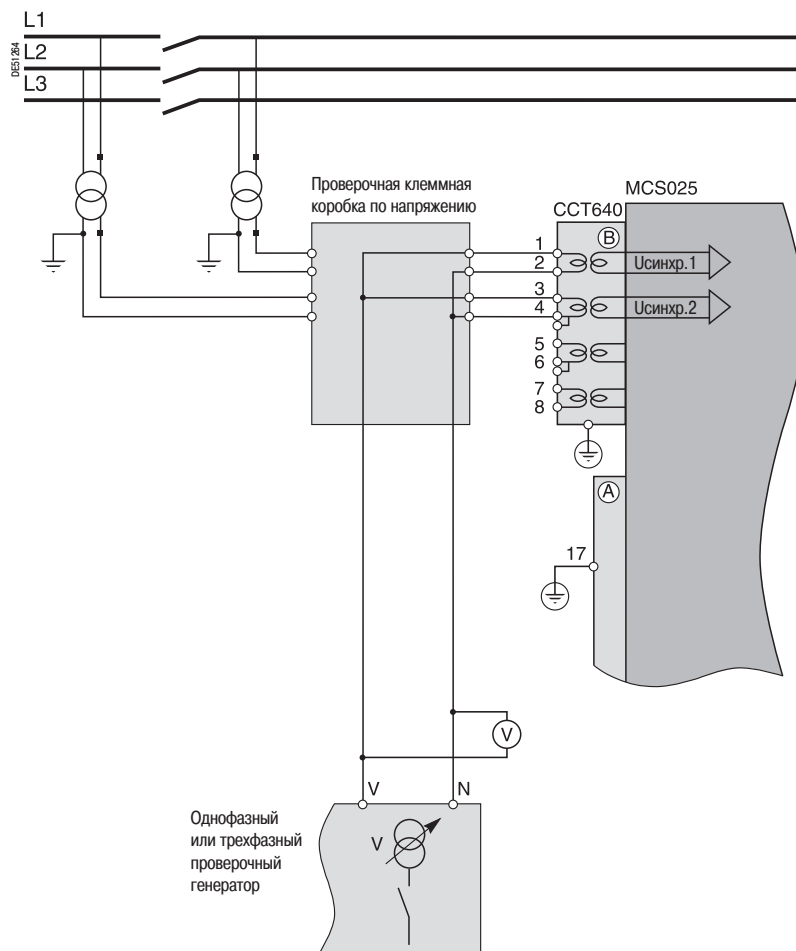
3. Проверьте соответствие значения, измеренного Seram, и показаний записывающего устройства, подсоединенного к аналоговому выходу.

Проверка подключения входов напряжения модуля MCS 025

Порядок действий

1. Подключите однофазный генератор напряжения к соответствующей проверочной клеммной коробке при помощи предусмотренных штыревых контактов по представленной ниже принципиальной схеме.

Принципиальная схема



2. Включите генератор.

3. Подайте напряжение V-N, отрегулированное равным номинальному вторичному напряжению V_{ns} синхр. 1 (V_{ns} синхр. 1 = U_{ns} синхр. 1 / $\sqrt{3}$) параллельно на клеммы входа двух синхронизируемых напряжений.

4. Проверьте с помощью программного обеспечения SFT 2841:

* равны ли 0 измеренные значения отклонения по напряжению dU, отклонения по частоте dF и отклонения по фазе dPhi;

* получено ли разрешение на включение, выдаваемое модулем MCS 025 на логический вход Seram, назначенный этой функции (логический вход находится в состоянии 1 (проверка по экрану "Состояние входов, выходов и сигнальных ламп")).

5. Проверьте с помощью программного обеспечения SFT 2841 для других Seram, использующих функцию "Контроль синхронизма", получено ли разрешение на включение, выдаваемое модулем MCS 025 на логический вход, назначенный этой функции (логический вход находится в состоянии 1 (проверка по экрану "Состояние входов, выходов и, сигнальных ламп")).

6. Выключите генератор.

Принцип проверки

Проверка защит проводится с помощью моделирования повреждения, по которому Serap отключает выключатель.

Порядок действий

1. Выберите одну из функций защиты, отключающую выключатель, и возьмите отдельно, в зависимости от положения в цепочке, функцию (функции), связанную (связанные) с программируемой или перепрограммируемой частью (частями) логики.
2. В зависимости от выбранной функции (функций) подайте ток или/и напряжение, соответствующее повреждению.
3. Проверьте отключение выключателя и, для частей, связанных с логикой управления, срабатывание этих частей.

После окончания всех проверок, проводимых при подаче напряжения и тока, закрыть крышками проверочные клеммные коробки.

Контракт:	Тип Sepam	<input type="text"/>
Таблица:	Серийный номер	<input type="text"/>
Ячейка:	Версия программного обеспечения	V <input type="text"/>

Общие проверки

После проведения проверки и регистрации результатов поставьте “v” в соответствующем

Вид проверки

Общий осмотр перед подачей напряжения	<input type="checkbox"/>
Проверка подачи напряжения	<input type="checkbox"/>
Проверка параметров и регулировок	<input type="checkbox"/>
Проверка подключения логических входов	<input type="checkbox"/>
Проверка подключения логических выходов	<input type="checkbox"/>
Проверка всей цепочки защит	<input type="checkbox"/>
Проверка адаптированных функций (с помощью редактора логических уравнений)	<input type="checkbox"/>
Проверка подключения аналогового выхода модуля MSA 141	<input type="checkbox"/>
Проверка подключения входов температурных датчиков модуля MET 148-2	<input type="checkbox"/>
Проверка подключения входов напряжения модуля MCS 025	<input type="checkbox"/>

Проверка входов тока и напряжения

После проведения проверки и регистрации результатов поставьте “v” в соответствующем

Вид проверки	Проверка	Результат	Показания
Подключение входов фазного тока и фазного напряжения	Подача на вторичные цепи номинального тока ТТ через разъем (B1) (1 А или 5 А)	Первичный номинальный ток ТТ, подсоединенных к разъему (B1)	I1 = <input type="checkbox"/> I2 = <input type="checkbox"/> I3 = <input type="checkbox"/>
	Подача на вторичные цепи фазного напряжения (значение подаваемого напряжения зависит от вида проводимой проверки)	Первичное номинальное фазное напряжение ТН $U_{np}/\sqrt{3}$	V1 = <input type="checkbox"/> V2 = <input type="checkbox"/> V3 = <input type="checkbox"/>
		Фазовый сдвиг $\varphi(V, I) \cong 0^\circ$	$\varphi 1 = \dots\dots\dots$ <input type="checkbox"/> $\varphi 2 = \dots\dots\dots$ <input type="checkbox"/> $\varphi 3 = \dots\dots\dots$ <input type="checkbox"/>
Подключение входов тока нулевой последовательности	Подача тока 5 А на первичную обмотку тора нулевой последовательности	Значение подаваемого тока I0	I0 = <input type="checkbox"/>
	При необходимости, подача на вторичные цепи номинального фазного напряжения ТН фазного ($U_{ns}/\sqrt{3}$)	Первичное номинальное фазное напряжение ТН $U_{np}/\sqrt{3}$ Фазовый сдвиг $\varphi 0(V0, I0)$	V0 = <input type="checkbox"/> $\varphi 0 = \dots\dots\dots$ <input type="checkbox"/>

Дата проведения проверки: Подписи:

Исполнитель:

Замечания:
.....
.....
.....

Контракт:	Тип Seram	<input type="text"/>
Таблица:	Серийный номер	<input type="text"/>
Ячейка:	Версия программного обеспечения	V <input type="text"/>

Проверки подключения входов тока нулевой последовательности и напряжения нулевой последовательности

После проведения проверки и регистрации результатов поставьте "v" в соответствующем

Вид проверки	Проверка	Результат	Показания
Подключение входа напряжения нулевой последовательности Подключение к 3 ТН, соединенным по схеме открытого треугольника	Подача на вторичные цепи номинального напряжения ТН по схеме открытого треугольника ($U_{np}/\sqrt{3}$ или $U_{np}/3$)	Первичное номинальное фазное напряжение ТН $U_{np}/\sqrt{3}$	$V_0 = \dots\dots\dots$ <input type="checkbox"/>
	При необходимости, подача на вторичные цепи номинального тока ТТ (1 А или 5 А)	Первичный номинальный ток ТТ	$I_0\Sigma = \dots\dots\dots$ <input type="checkbox"/>
		Фазовый сдвиг $\varphi_0\Sigma(I_0, I_0\Sigma)$	$\varphi_0\Sigma = \dots\dots\dots$ <input type="checkbox"/>
Подключение к 1 ТН нейтрали	Подача на вторичные цепи номинального напряжения ТН нейтрали (V_{nts})	Первичное номинальное фазное напряжение ТН V_{ntp}	$V_{nt} = \dots\dots\dots$ <input type="checkbox"/>
Подключение входов тока нулевой последовательности и напряжения нулевой последовательности	Подача тока 5 А на первичную обмотку тора нулевой последовательности	Значение подаваемого тока I_0	$I_0 = \dots\dots\dots$ <input type="checkbox"/>
	Подача на вторичные цепи номинального напряжения ТН по схеме открытого треугольника ($U_{np}/\sqrt{3}$ или $U_{np}/3$)	Первичное номинальное фазное напряжение ТН $U_{np}/\sqrt{3}$	$V_0 = \dots\dots\dots$ <input type="checkbox"/>
		Фазовый сдвиг $\varphi_0(V_0, I_0)$	$\varphi_0 = \dots\dots\dots$ <input type="checkbox"/>
Seram С60: подключение входа тока небаланса	Подача на вторичные цепи номинального тока ТТ (1 А или 5 А)	Первичный номинальный ток ТТ	$I_0 = \dots\dots\dots$ <input type="checkbox"/>

7

Дата проведения проверки:	Подписи:
Исполнитель:	
Замечания:	
.....	
.....	
.....	

Оборудование не реагирует на включение:


- ни одна сигнальная лампа не горит;
- нет индикации на дисплее Sepam.

Возможное нарушение оперативного питания	
Вероятная причина	Действие / способ устранения неисправности
Разъем А не подсоединен	Подсоедините разъем А
Разъемы А и Е переставлены	Правильно установите разъемы
Оперативное питание не подключено	Проверьте подачу оперативного питания (в диапазоне 24 – 250 В постоянного тока)
Перемена полярности на клеммах 1 и 2 разъема А	Убедитесь, что клемма разъема 1 имеет положительную полярность (+), а клемма 2 – отрицательную полярность (-). При необходимости, восстановите правильную полярность
Внутреннее повреждение	Замените базовое устройство (см. стр. 433)

Совместимость модификации Sepam и версии программного обеспечения SFT 2841

На экране «Данные о программном обеспечении SFT 2841» указывается минимальная версия SFT 2841, совместимая с используемым устройством Sepam.

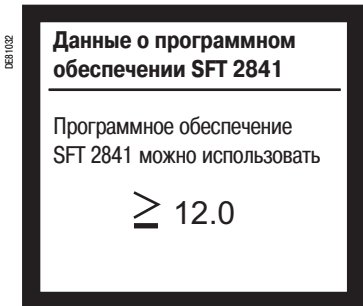
Для вызова этого экрана на дисплее Sepam:

- Нажмите на кнопку .
- Выберите поле «Главное меню».
- Экран «Данные о программном обеспечении SFT 2841» можно вызвать сразу после вызова экрана «Данные о Sepam».

Убедитесь, что версия используемого программного обеспечения SFT 2841 выше или равна версии, указанной на экране Sepam.

В случае если версия SFT 2841 ниже минимальной версии, совместимой с используемым Sepam, соединение SFT 2841 с Sepam невозможно и программа SFT 2841 выдает следующее сообщение об ошибке:

«Версия программного обеспечения SFT 2841 не совместима с подсоединенным оборудованием».

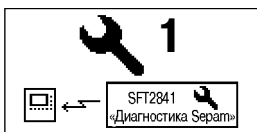


Экран с указанием совместимости версии программного обеспечения SFT 2841 с модификацией Sepam



PE30109

Серьезное повреждение считается ликвидированным только после устранения причины неисправности и успешного включения Serap.



PE30109

Сообщение о серьезном повреждении на экране

СЕРЬЕЗНОЕ повреждение: Serap находится в безопасном положении

- Сигнальная лампа ON на передней панели горит.
- Сигнальная лампа на передней панели горит. или сигнальная лампа выносного дисплея DSM 303 мигает.
- Зеленая сигнальная лампа на задней панели горит.
- Красная сигнальная лампа на задней панели горит.

Примечание. Перечень проверок самотестирования, указывающих на то, что Serap находится в безопасном положении, представлен в разделе «Функции управления и контроля».

Соединение с программным обеспечением SFT 2841 невозможно

Вероятная причина	Действие / способ устранения неисправности
Отсутствует картридж	Отключите Serap Установите на место картридж и закрепите его с помощью двух встроенных винтов Включите Serap
Серьезное внутреннее повреждение	Замените базовое устройство (см. стр. 433)

Соединение с программным обеспечением SFT 2841 возможно

Вероятная причина	Действие / способ устранения неисправности
Программное обеспечение SFT 2841 указывает на серьезное повреждение без указания отсутствующего модуля: сообщение о внутреннем повреждении базового устройства	Замените базовое устройство
Картридж не совместим с данной модификацией базового устройства (см. ниже)	С помощью программного обеспечения SFT 2841 по экрану «Диагностика» проверьте модификацию базового устройства. В случае необходимости, обратитесь в местное отделение сервисного обслуживания.
Материальная конфигурация неправильная или не соответствует требованиям	С помощью программного обеспечения SFT 2841 в подключенном к Serap режиме установите причину неисправности. На экране «Диагностика» программного обеспечения SFT 2841 показаны отсутствующие элементы, обозначенные красным цветом (см. таблицу ниже)

Проверка материальной конфигурации с помощью программного обеспечения SFT 2841

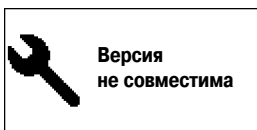
Экран «Диагностика»	Вероятная причина	Действие / способ устранения неисправности
Разъем CCA 630, CCA 634 или CCA 671 в положении B1 показан красным цветом	Отсутствует разъем	Установите разъем При наличии разъема проверьте правильность его подключения и его крепление с помощью двух установочных винтов
	Датчики LPCT не подсоединены	Подсоедините датчики LPCT
Разъем в положении E показан красным цветом	Разъем E не подключен или нет электрической перемычки между клеммами 19 и 20	Подсоедините разъем E Установите перемычку
Модуль MES 120 в положении H1 или H2 показан красным цветом	Отсутствует модуль MES 120	Установите модуль MES 120 При наличии модуля MES 120 проверьте правильность его подключения и его крепление с помощью двух установочных винтов Если повреждение не устранено, замените модуль

Правила совместимости картриджа с базовым устройством

Верхний индекс модификации базового устройства должен быть больше или равным верхнему индексу версии приложения картриджа.

Пример: Базовое устройство V1.05 (верхний индекс = 1) и приложение V2.00 (верхний индекс = 2) не совместимы.


Если это правило не соблюдается, в Serap происходит серьезное повреждение и на экране появляется вышеуказанное сообщение.



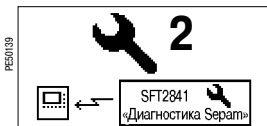
PE10156

Сообщение о несовместимости картриджа с базовым устройством

НЕЗНАЧИТЕЛЬНОЕ повреждение: ухудшение работы Sepam

- Сигнальная лампа ON на передней панели горит.
- Сигнальная лампа  на передней панели мигает.
- Зеленая сигнальная лампа на задней панели горит.
- Красная сигнальная лампа на задней панели мигает.

Примечание. Перечень проверок самотестирования, указывающих на ухудшение работы Sepam, представлен в разделе «Функции управления и контроля».



Сообщение на экране о повреждении связи между модулями



Сообщение на экране о нерабочем состоянии модуля MET 148-2



Сообщение на экране о нерабочем состоянии модуля MSA 141

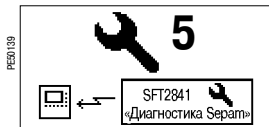
Повреждение связи между модулями	
Вероятная причина	Действие / способ устранения неисправности
Неправильный электромонтаж	Проверьте подсоединение выносных модулей: проверьте надежность крепления штыревых разъемов RJ45 кабелей CCA77x

Модуль MET 148-2 в нерабочем состоянии

Состояние сигнальных ламп	Вероятная причина	Действие / способ устранения неисправности
Зеленая и красная сигнальные лампы модуля MET 148-2 не горят	Неправильный электромонтаж	Проверьте подсоединение модулей: проверьте надежность крепления штыревых разъемов RJ45 кабелей CCA77x
Зеленая сигнальная лампа модуля MET 148-2 горит Красная сигнальная лампа модуля MET 148-2 не горит	Нет отклика от модуля MET 148-2	Проверьте положение перемычки для выбора номера модуля: ■ MET1 для 1-го модуля MET 148-2 (температурные датчики от T1 до T8) ■ MET2 для 2-го модуля MET 148-2 (температурные датчики от T9 до T16) ■ В случае необходимости изменить положение перемычки, отключите, а затем вновь включите модуль MET 148 (отсоедините и вновь подсоедините кабель)
Красная сигнальная лампа модуля MET 148-2 мигает	Неправильный электромонтаж, модуль MET 148-2 включен, но нет диалога с базовым устройством	Проверьте подсоединение модулей: проверьте надежность крепления штыревых разъемов RJ45 кабелей CCA77x Если модуль MET 148-2 является последним в цепочке соединения, убедитесь в том, что перемычка для согласования в конце линии установлена в положение Rc . Во всех остальных случаях перемычка должна находиться в положении Rc .
Красная сигнальная лампа модуля MET 148-2 горит	Более трех выносных модулей подключены к разъему D1 базового устройства	Отсоедините лишний выносной модуль
	Внутреннее повреждение модуля MET 148-2	Замените модуль MET 148-2

Модуль MSA 141 в нерабочем состоянии

Состояние сигнальных ламп	Вероятная причина	Действие / способ устранения неисправности
Зеленая и красная сигнальные лампы модуля MSA 141 не горят	Неправильный электромонтаж, модуль MSA 141 не включен	Проверьте подсоединение модулей: проверьте надежность крепления штыревых разъемов RJ45 кабелей CCA77x
Зеленая сигнальная лампа модуля MSA 141 горит Красная сигнальная лампа модуля MSA 141 мигает	Неправильный электромонтаж, модуль MSA 141 включен, но нет диалога с базовым устройством	Проверьте подсоединение модулей: проверьте надежность крепления штыревых разъемов RJ45 кабелей CCA77x Если модуль MSA 141 является последним в цепочке соединения, убедитесь в том, что перемычка для согласования в конце линии установлена в положение Rc . Во всех остальных случаях перемычка должна находиться в положении Rc .
Красная сигнальная лампа модуля MSA 141 горит	Более трех выносных модулей подключены к разъему D1 базового устройства	Отсоедините лишний выносной модуль
	Внутреннее повреждение модуля MSA 141	Замените модуль MSA 141



Сообщение на экране о нерабочем состоянии модуля MCS 025

Модуль MCS 025 в нерабочем состоянии		
Состояние сигнальных ламп	Вероятная причина	Действие / способ устранения неисправности
Сигнальная лампа модуля MCS 025 мигает	Неправильный электромонтаж, модуль MCS 025 включен, но нет диалога с базовым устройством	Проверьте подсоединение кабеля CCA 785: оранжевый штыревой разъем RJ45 подсоединяется со стороны модуля MCS 025 Проверьте подсоединение модулей: проверьте надежность крепления штыревых разъемов RJ45 кабеля CCA 785
Сигнальная лампа модуля MCS 025 горит	Внутреннее повреждение модуля MCS 025	Проверьте подсоединение (через функцию DPC определения наличия разъема)

Модуль DSM 303 в нерабочем состоянии		
Состояние сигнальных ламп	Вероятная причина	Действие / способ устранения неисправности
Сигнальная лампа модуля DSM 303 горит, а экран DSM 303 не горит	Внутреннее повреждение модуля	Замените модуль DSM 303

Модуль UMI Serpat неисправен		
Состояние экрана	Вероятная причина	Действие / способ устранения неисправности
Экран усовершенствованного или графического UMI не горит	Внутреннее повреждение экрана	Замените базовое устройство См. стр. 433



Сообщение на экране о перегрузке CPU Serpat

Обнаружение перегрузки CPU Serpat	
Вероятная причина	Действие / способ устранения неисправности
Конфигурированное приложение превышает функциональные возможности CPU Serpat	Отключите некоторые функции защиты Для получения дополнительной информации просим обращаться в местное отделение сервисного обслуживания

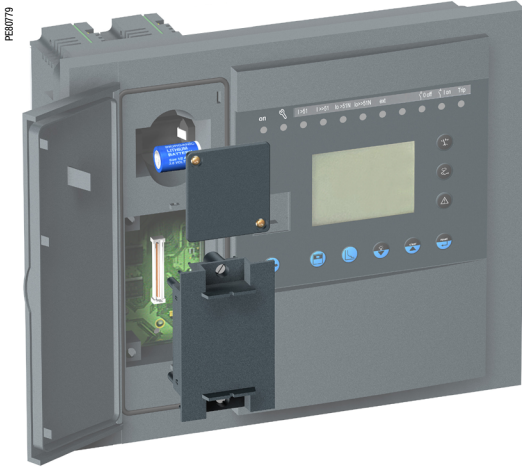
Предупредительные сообщения

Сообщение «Повреждение модуля METx»

Повреждение температурного датчика	
Вероятная причина	Действие / способ устранения неисправности
Измерительный датчик модуля MET 148-2 неисправен либо в случае обрыва на линии, либо по причине короткого замыкания	Если генерируется аварийный сигнал, общий для 8 функций одного модуля, необходимо вызвать экран индикации результатов измерения температуры для определения поврежденной функции. Идентификация повреждения выполняется в соответствии со следующими измеренными величинами: Tx.x = **** = , если есть обрыв в зонде (T > 205 °C); Tx.x = **** = , если есть короткое замыкание в зонде (T < -35 °C)

Сообщение «Отказ элемента питания».

Повреждение элемента питания	
Вероятная причина	Действие / способ устранения неисправности
Выработан срок службы элемента питания, элемент питания отсутствует или не соблюдена полярность при его установке	Замените элемент питания См. стр. 433



Доступ к картриджу с передней панели

Замена базового устройства

Картридж является съемным и доступен на передней панели Serap. Картридж позволяет сократить продолжительность операций технического обслуживания.

При неисправности базового устройства достаточно выполнить следующее:

1. Отключите Serap и отсоедините его разъемы.
2. Выньте картридж.
3. Замените неисправное базовое устройство новым (без картриджа).
4. Подсоедините разъемы и включите Serap.

В случае несовместимости картриджа (см. стр. 430) Serap остается в рабочем состоянии и сохраняет все свои стандартные и персонализированные функции, без необходимости перезагрузки данных о его параметрах и регулировках.

Замена элемента питания

Характеристики

Литиевая батарея 3,6 В, 0,8 А·ч, размер 1/2AA

Рекомендуемые модели:

- SAFT, модель LS14250
- SONNENSCHNEIN, модель SL-350/S

Утилизация элемента питания

По окончании срока службы элемент питания должен быть направлен в сертифицированную компанию, занимающуюся утилизацией, в соответствии с Европейской директивой 91/157/ЕЕС OJ L78 от 26.03.91 по утилизации элементов питания и аккумуляторов, содержащих опасные вещества (заменена Директивой 98/101/ЕЕС OJ L1 от 05.01.1999).



Замена элемента питания

1. Отвинтите оба установочных винта и снимите защитную крышку отсека для элемента питания.
2. Замените использованный элемент питания новым, соблюдая полярность при установке.
3. Установите на место защитную крышку и закрепите ее винтами.
4. Утилизируйте в надлежащем порядке использованный элемент питания.

Примечание. Нельзя проводить замену элемента питания при включенном Serap.

! ОПАСНО!**РИСК ПОРАЖЕНИЯ ЭЛЕКТРИЧЕСКИМ ТОКОМ ИЛИ ДУГОЙ, ПОЛУЧЕНИЯ ОЖОГОВ ИЛИ ВЗРЫВА**

- Техническое обслуживание данного оборудования должно проводиться только квалифицированным персоналом. Эти работы выполняются только после ознакомления со всеми инструкциями и руководствами.
- НИКОГДА не работайте в одиночку.
- Соблюдайте действующие правила безопасности при вводе в эксплуатацию и техническом обслуживании оборудования высокого напряжения.
- Учитывайте возможный риск и используйте средства индивидуальной защиты.

Несоблюдение вышеуказанных инструкций может привести к серьезным травмам или к смерти.

Общие сведения

Проверка подключения логических входов и выходов и аналоговых входов входит в перечень операций самотестирования Sepam (данный перечень представлен в разделе «Функции управления и контроля»).

Эти проверки проводятся во время технического обслуживания оборудования.

Рекомендуется проводить профилактическое техническое обслуживание каждые 5 лет.

Эксплуатационные испытания

Методика проведения технического обслуживания Sepam представлена в Разделе 7, стр. 409.

Необходимо выполнить все рекомендуемые проверки при вводе в эксплуатацию, с учетом модификации тестируемого Sepam, кроме специальной проверки дифференциальной функции защиты, тестирование которой не требуется. Если используется модуль MCS 025 контроля синхронизма, необходимо также проверить подключение входов напряжения модуля.

Прежде всего необходимо проверить все логические входы и выходы, используемые для включения выключателя.

Также рекомендуется провести проверку всей цепочки защит, в том числе срабатывание выключателя.

Для заметок

Для заметок

Schneider Electric в странах СНГ



Пройдите бесплатное онлайн-обучение в Энергетическом Университете и станьте профессионалом в области энергоэффективности.

Для регистрации зайдите на www.MyEnergyUniversity.com

Беларусь

Минск

220006, ул. Белорусская, 15, офис 9
Тел.: (37517) 226 06 74, 227 60 34, 227 60 72

Казахстан

Алматы

050009, пр-т Абая, 151/115
Бизнес-центр «Алатау», этаж 12
Тел.: (727) 397 04 00
Факс: (727) 397 04 05

Астана

010000, ул. Бейбитшилик, 18
Офис 402
Тел.: (7172) 91 06 69
Факс: (7172) 91 06 70

Атырау

060002, ул. Абая, 2 А
Бизнес-центр «Сугас-С», офис 106
Тел.: (7122) 32 31 91
Факс: (7122) 32 37 54

Россия

Волгоград

400089, ул. Профсоюзная, 15
Офис 12
Тел.: (8442) 93 08 41

Воронеж

394026, пр-т Труда, 65, офис 227
Тел.: (4732) 39 06 00
Тел./факс: (4732) 39 06 01

Екатеринбург

620014, ул. Радищева, 28, этаж 11
Тел.: (343) 378 47 36, 378 47 37

Иркутск

664047, ул. 1-я Советская, 3 Б
Офис 312
Тел./факс: (3952) 29 00 07, 29 20 43

Казань

420107, ул. Спартаковская, 6, этаж 7
Тел./факс: (843) 526 55 84 / 85 / 86 / 87 / 88

Калининград

236040, Гвардейский пр., 15
Тел.: (4012) 53 59 53
Факс: (4012) 57 60 79

Краснодар

350063, ул. Кубанская набережная, 62 /
ул. Комсомольская, 13, офис 224
Тел.: (861) 278 00 62
Тел./факс: (861) 278 01 13, 278 00 62 / 63

Красноярск

660021, ул. Горького, 3 А, офис 302
Тел.: (3912) 56 80 95
Факс: (3912) 56 80 96

Москва

129281, ул. Енисейская, 37, стр. 1
Тел.: (495) 797 40 00
Факс: (495) 797 40 02

Мурманск

183038, ул. Воровского, д. 5/23
Конгресс-отель «Меридиан»
Офис 739
Тел.: (8152) 28 86 90
Факс: (8152) 28 87 30

Нижний Новгород

603000, пер. Холодный, 10 А, этаж 8
Тел./факс: (831) 278 97 25, 278 97 26

Новосибирск

630132, ул. Красноярская, 35
Бизнес-центр «Гринвич», офис 1309
Тел./факс: (383) 227 62 53, 227 62 54

Пермь

614010, Комсомольский пр-т, 98, офис 11
Тел./факс: (342) 290 26 11 / 13 / 15

Ростов-на-Дону

344002, ул. Социалистическая, 74, литера А
Тел.: (863) 200 17 22, 200 17 23
Факс: (863) 200 17 24

Самара

443096, ул. Коммунистическая, 27
Тел./факс: (846) 266 41 41, 266 41 11

Санкт-Петербург

196158, Пулковское шоссе, 40, кор. 4, литера А
Бизнес-центр «Технополис»
Тел.: (812) 332 03 53
Факс: (812) 332 03 52

Сочи

354008, ул. Виноградная, 20 А, офис 54
Тел.: (8622) 96 06 01, 96 06 02
Факс: (8622) 96 06 02

Уфа

450098, пр-т Октября, 132/3 (бизнес-центр КПД)
Блок-секция № 3, этаж 9
Тел.: (347) 279 98 29
Факс: (347) 279 98 30

Хабаровск

680000, ул. Муравьева-Амурского, 23, этаж 4
Тел.: (4212) 30 64 70
Факс: (4212) 30 46 66

Украина

Днепропетровск

49000, ул. Глинки, 17, этаж 4
Тел.: (380567) 90 08 88
Факс: (380567) 90 09 99

Донецк

83087, ул. Инженерная, 1 В
Тел.: (38062) 385 48 45, 385 48 65
Факс: (38062) 385 49 23

Киев

03057, ул. Смоленская, 31-33, кор. 29
Тел.: (38044) 538 14 70
Факс: (38044) 538 14 71

Львов

79015, ул. Тургенева, 72, кор. 1
Тел./факс: (38032) 298 85 85

Николаев

54030, ул. Никольская, 25
Бизнес-центр «Александровский», офис 5
Тел./факс: (380512) 58 24 67, 58 24 68

Одесса

65079, ул. Куликово поле, 1, офис 213
Тел./факс: (38048) 728 65 55, 728 65 35

Симферополь

95013, ул. Севастопольская, 43/2, офис 11
Тел.: (380652) 44 38 26
Факс: (380652) 54 81 14

Харьков

61070, ул. Академика Проскуры, 1
Бизнес-центр «Telesens», офис 569
Тел.: (38057) 719 07 79
Факс: (38057) 719 07 49

Центр поддержки клиентов

Тел.: 8 (800) 200 64 46 (многоканальный)
Тел.: (495) 797 32 32, факс: (495) 797 40 04
ru.csc@ru.schneider-electric.com
www.schneider-electric.com