

Защита электрических сетей

Sepam

серий 20, 40 с расширенными функциями, 60 и 80

Цифровые реле защиты

Каталог
2012



Что такое Энергетический Университет



Лучший в отрасли образовательный ресурс по насущным вопросам энергопотребления

Электроэнергия — топливо прогресса. Так было всегда. И нынешнее увеличение потребностей экономики — как развивающихся, так и развитых стран — в сочетании с растущими опасениями в отношении воздействия на окружающую среду и сокращением запасов полезных ископаемых ставят прогресс под угрозу. Энергетический университет Schneider Electric поможет справиться с ситуацией!

Основные сведения по эффективному использованию электроэнергии

Бесплатная программа веб-обучения Энергетического Университета нацелена на сбережение электроэнергии и повышение эффективности ее использования. Разработанная мировым специалистом в области управления энергией, компанией Schneider Electric, эта программа обеспечивает доступ к актуальным рекомендациям и объективному анализу специалистов по использованию в различных отраслях.

Ориентация на реальные потребности с учетом высокой занятости обучающихся

Принимая во внимание напряженный трудовой ритм потенциальных обучающихся все курсы поделены на тридцатиминутные модули, рассчитанные на изучение, в удобное время, в удобном темпе. Ряд ассоциаций засчитывает эти курсы как дополнительное профессиональное обучение. В настоящее время охвачены следующие темы: энергопотребление и измерения, средства расчета эффективности и показателя рентабельности инвестиций (ROI). Какой бы курс вы ни выбрали, это будет решение, рассчитанное на практическое применение с немедленным положительным эффектом и способное помочь специалисту по энергоэффективности завоевать заслуженный авторитет.



Кратко об обучении:

- > Бесплатная программа
- > Засчитывается как дополнительное профессиональное обучение
- > Круглосуточный доступ по сети
- > Свободный график, 30-минутные модули
- > Контроль полученных знаний и тестирование при завершении курса
- > Возможность выбора языка. В настоящее время — обучение на немецком, итальянском, испанском, бразильском варианте португальского, китайском и русском
- > Удобный веб-сайт с информационными статьями и разнообразными учебными пособиями

Станьте профессионалом в области энергоэффективности с Энергетическим Университетом!

Широкий тематический охват и ориентация на практические задачи



- > Пользователи сайта в 120 странах мира
- > Более 90% освоивших тот или иной курс заявляют об интересе к остальным
- > Более 90% готовы рекомендовать Энергетический Университет другим

В настоящее время предлагаются следующие курсы, основанные на актуальной информации, предоставленной специалистами по управлению электроэнергией в различных отраслях:

- комплексное решение проблем электропитания и теплового режима;
- неравномерность потребления и интеллектуальная электросеть Smart Grid;
- проведение энергоаудита;
- средства проведения энергоаудита;
- закупки электроэнергии;
- энергоэффективность: концепции и показатели;
- структура тарифов на электроэнергию;
- показатели энергоэффективности центра обработки данных;
- переход на экологичные технологии с эффективным использованием электроэнергии и минимизацией отрицательного воздействия на окружающую среду;
- системы отопления, вентиляции и кондиционирования и психрометрические таблицы;
- повышение энергоэффективности центра обработки данных за счет высокой энергетической плотности электрораспределительной подсистемы;
- использование изоляционных материалов в промышленности;
- системы освещения;
- измерение и оценка характеристик энергопотребления;

- оценка эффективности использования электрической энергии в центре обработки данных;
- измерения и контроль;
- экономия за счет энергоэффективности;
- нормативы и стандарты США в области использования электроэнергии.

Практические преимущества

Курсы Энергетического Университета одобрены или засчитываются как дополнительное профессиональное обучение по определенным специальностям следующими профессиональными ассоциациями:

- The Renewable Energy и Energy Efficiency Partnership;
- The U.S. Green Building Council;
- The International Electrical и Electronics Engineers.

Время, проведенное с пользой

Программа Энергетического Университета помогает использовать время с максимальной пользой: основное внимание уделяется наиболее важным конечным рынкам, представляющим 72% мирового энергопотребления:

- энергетика и инфраструктура;
- промышленность;
- центры обработки данных и сети;
- административные и жилые здания.



Все очень просто. И бесплатно.
Подробности на сайте
www.MyEnergyUniversity.com

**Energy
University**
by Schneider Electric

Описание линейки продуктов

1

Серам серий 20, 40
с расширенными функциями

2

Серам серии 60

3

Серам серии 80

4

Дополнительные модули
и принадлежности

5

Бланк заказа

6

Надежная защита сети	6
Рекомендации по выбору в зависимости от вида применения	14
Пример применения: подстанция	18
Защита фидеров	18
Защита вводов	19
Пример применения: сборные шины	20
Пример применения: трансформатор	22
Защита отходящих линий к трансформатору	23
Защита трансформаторных вводов	25
Пример применения: двигатель	28
Пример применения: генератор	32
Пример применения: конденсатор	36
Пример применения: оборудование низкого напряжения	38
Сети связи и протоколы	39
Ввод в эксплуатацию	40
Примеры архитектуры сети	42
Доступ к данным Серам	46
Таблица выбора	46
Описание	47
Серам серий 20, 40 с расширенными функциями	51
Серам серии 60	89
Серам серии 80	137
Дополнительные модули и принадлежности	191
Бланк заказа	277

1

Повысьте надежность электроснабжения



Быстрое реагирование

+



Максимальная надежность

=

100%
доступность
электроэнергии

Ваше электрооборудование под контролем.
Реле защиты Seram обеспечит максимально надежное
электроснабжение вашего оборудования.

Реле защиты Sepam

Номер один по надежности

Обеспечьте максимально устойчивое электроснабжение для увеличения экономической эффективности вашего оборудования в сочетании с максимальной безопасностью персонала и имущества.

Получать больше информации, чтобы лучше управлять

Чтобы вы могли более эффективно управлять электроустановкой, Sepam предоставит интуитивно-понятный доступ ко всей системной информации на вашем родном языке. При возникновении проблемы исчерпывающие и понятные данные помогут вам немедленно принять правильное решение, чтобы незамедлительно восстановить электроснабжение.

Обеспечить максимальную эксплуатационную готовность

Sepam обеспечивает гарантированную бесперебойность электроснабжения благодаря функции диагностики, которая непрерывно контролирует состояние сети. Возможности по углубленному анализу позволяют обесточивать оборудование только когда это абсолютно необходимо. Риски сводятся к минимуму, а длительность обслуживания сокращается благодаря программированию сервисных работ.

Повысить надежность электроустановки

Sepam серии 80 – первое цифровое реле защиты, которое отвечает требованиям стандарта МЭК 61508 по надежности и отказоустойчивости. На печатные платы и электронные элементы всех Sepam серий 10, 20, 40, 60 и 80 промышленным способом нанесено конформное покрытие. Это позволяет эксплуатировать Sepam в наиболее сложных промышленных условиях, в том числе на химических предприятиях и морских буровых платформах (МЭК 60068-2-60 и EIA 364-65A IIIA).

1982

Выпуск первого многофункционального цифрового реле защиты

2010

Во всем мире работают более 600 000 устройств Sepam



Стандарт
МЭК
60068

Стандарт
EIA
364-65A



Объекты энергоснабжения и инфраструктуры, нефтехимические заводы, медицинские учреждения, торговые центры, малые предприятия

1

Полное СООТВЕТСТВИЕ



Набор простых
и эффективных функций,
адаптированных к целям
заказчика

+



Быстрая обратная связь
с Schneider Electric: экономия
времени на каждом этапе
вашего проекта

=

100%
СООТВЕТСТВИЕ

При использовании реле защиты Sepam вы можете рассчитывать на простые и высокопроизводительные изделия и поддержку высококвалифицированных специалистов компании Schneider Electric. Достигайте своих целей самым простым способом!

Реле защиты Sepam

Чтобы завершить проект в срок, экономьте время на каждом этапе его разработки и реализации.

Простота исполнения

С многофункциональными реле защиты Sepam вы получаете возможность измерять, управлять, анализировать и выполнять диагностику любых электроустановок. Модульное построение облегчает выбор устройств в полном соответствии вашим требованиям.

Линейка Sepam структурирована для типичных применений (подстанции, трансформаторы, конденсаторы, сборные шины и двигатели), в которых они обеспечивают выполнение всех необходимых функций (защита, измерение, управление, контроль и т. д.).

Для этого базовые блоки Sepam комплектуются дополнительными модулями входов/выходов, датчиками и модулями связи.

Облегчение конфигурирования системы

Общее для всех типов изделий Sepam программное обеспечение гарантирует исключительно простой ввод в эксплуатацию и дальнейшее использование.

Дружественный интерфейс программы поэтапно руководит действиями пользователя, начиная с первоначального программирования и заканчивая вводом в эксплуатацию. Sepam генерирует детальный отчет о конфигурации системы и всех активированных функциях защиты.

В Sepam серии 80 программные настройки сохраняются на картридж памяти, доступ к которому осуществляется через переднюю панель. При замене Sepam картридж можно снять и установить в новое реле защиты.

Открытый протокол связи

В дополнение к стандартам DNP3, МЭК 60870-5-103 и Modbus, Sepam соответствует МЭК 61850 (GOOSE-сообщения, резервирование TCP/IP), то есть использует стандартный протокол обмена данными, поддерживаемый всеми ведущими производителями электrorаспределительного оборудования.

190

Schneider Electric работает
на рынке 190 стран



Монтаж



Настройка



Местный дисплей



Диспетчерское управление

1

Какой уровень безопасности? Для каких применений?

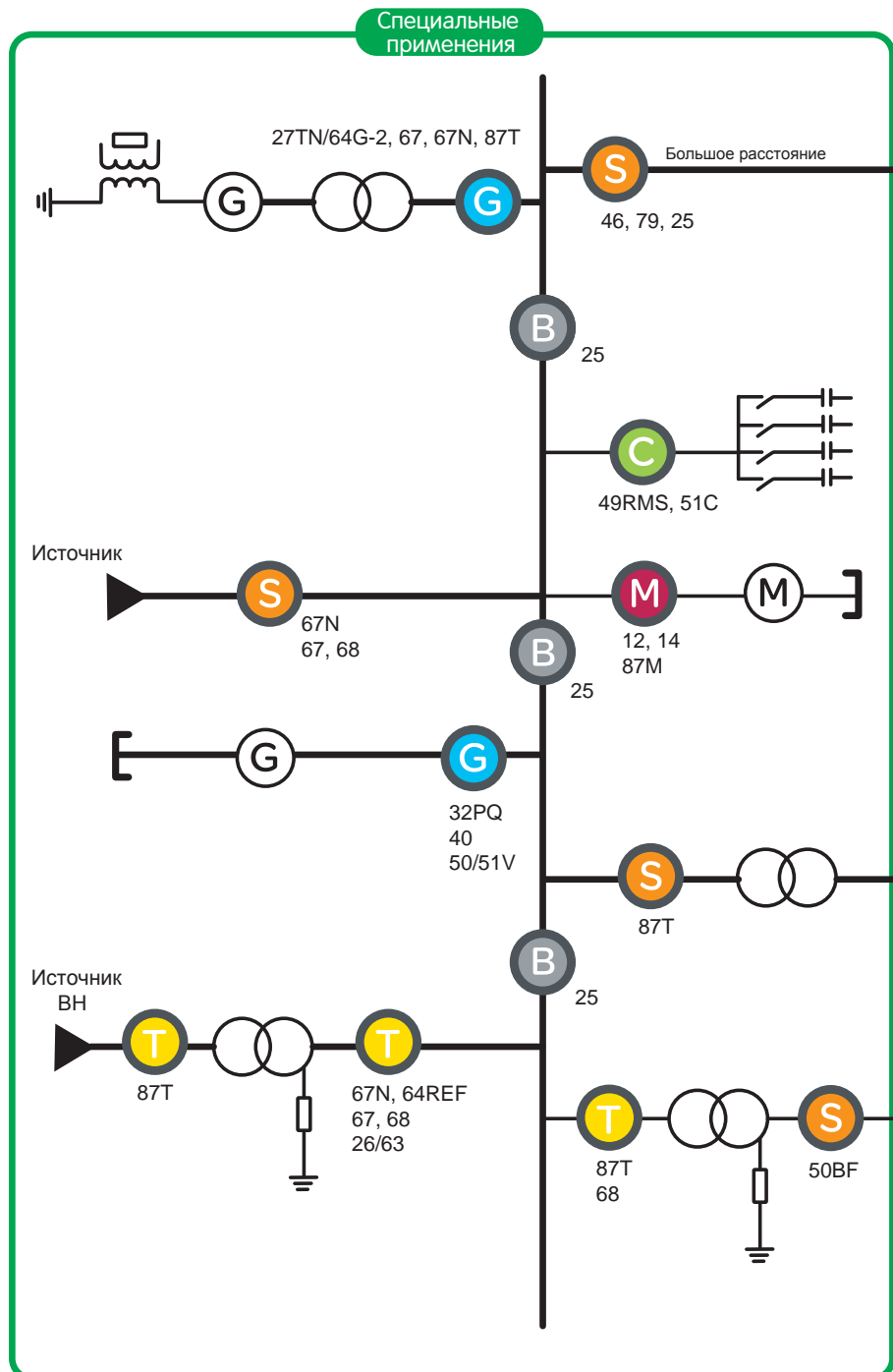
В основе линейки Seram лежит простой принцип. Все пользователи должны иметь возможность найти решение, точно соответствующее их потребностям, сбалансированное по эксплуатационным характеристикам, простоте и стоимости.

Серам для любого
применения ...

- S** Подстанции
- T** Трансформаторы
- G** Генераторы
- C** Конденсаторы
- B** Сборные шины
- M** Двигатели

...и различных
уровней защиты

- > Тепловая защита, основанная на расчете превышения температуры, с предупредительной индикацией для оптимизации управления технологическим процессом.
- > Направленная максимальная токовая защита (МТЗ) в фазах для замкнутых сетей.
- > Направленная МТЗ от замыкания на землю для сетей со всеми типами нейтрали.
- > Быстродействующая высокочувствительная защита трансформаторов, двигателей и генераторов, использующая функции дифференциальной защиты.



Специальные применения



Серам серии 80

Применения с повышенными требованиями



Серам серии 60



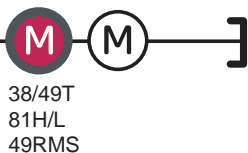
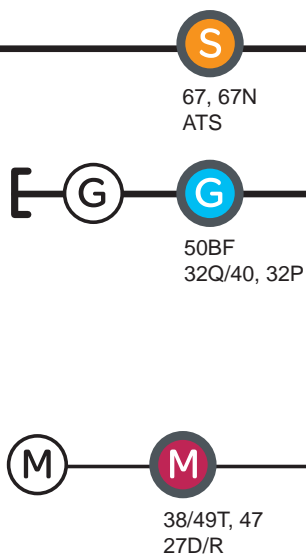
Серам серии 40
с расширенными функциями

Стандартные применения

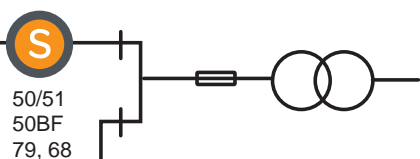
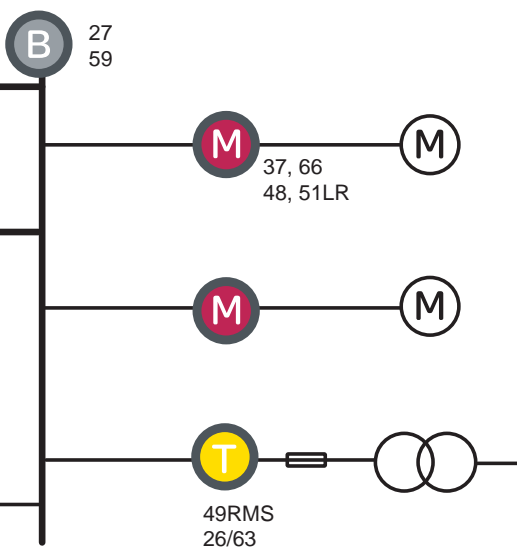


Серам серии 20

Применения с повышенными требованиями



Обычные применения



1

Настройка никогда не была такой простой

Общее для всех Serat конфигурационное программное обеспечение с дружелюбным пользовательским интерфейсом обеспечивает простой и быстрый ввод оборудования в эксплуатацию.

Настройка

Настройка оборудования

Настройка различных модулей (ввода/вывода, связи, а также дисплея и датчиков)

Настройка мнемосхемы

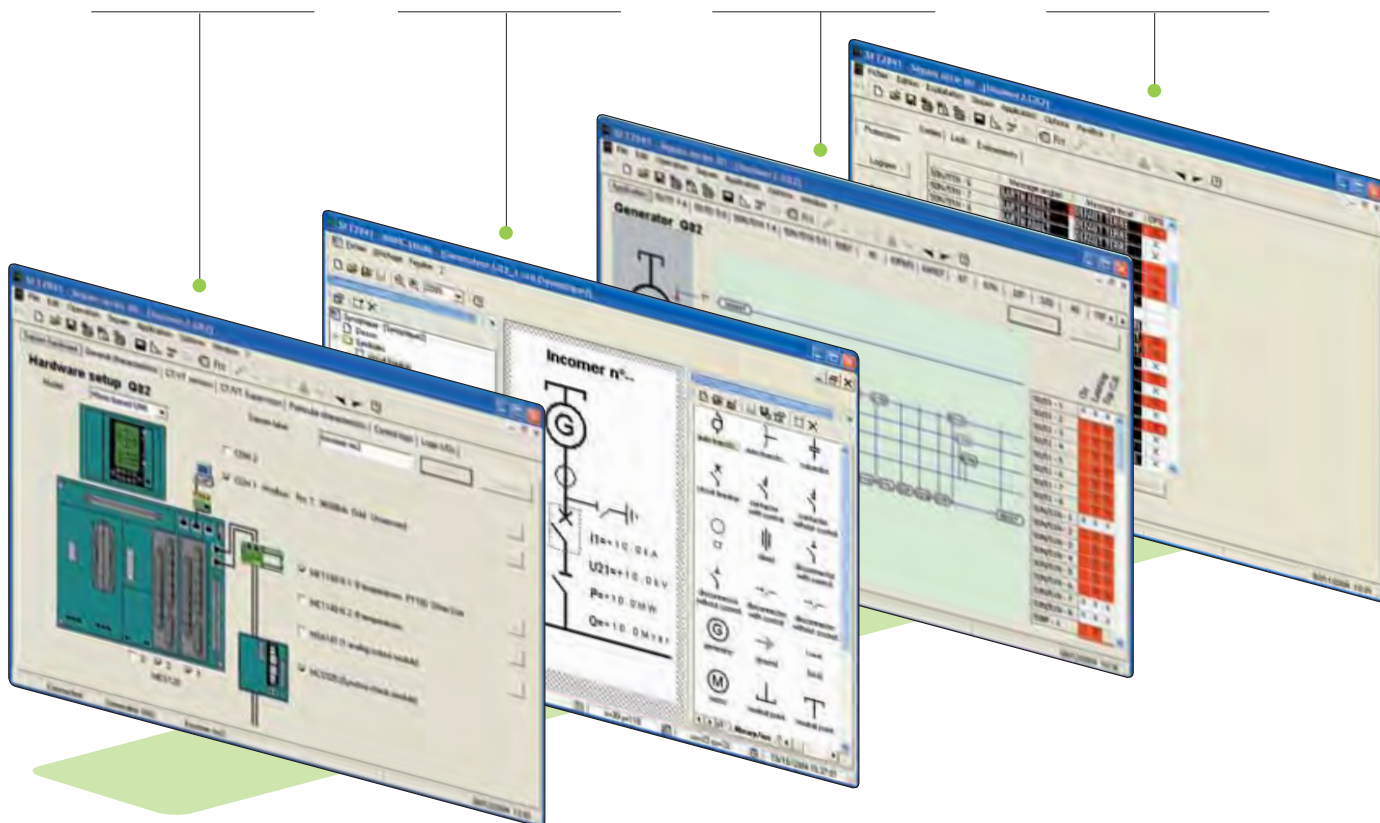
Подготовка однолинейной схемы: либо путем изменения мнемосхемы из библиотеки, либо путем создания новой однолинейной схемы

Активация защиты

Создание графических связей между датчиками и функциями измерения, выполняемыми реле

Настройка зашит

Простое и быстрое параметрирование функций зашит, управления и контроля



10 минут



5 минут



5 минут



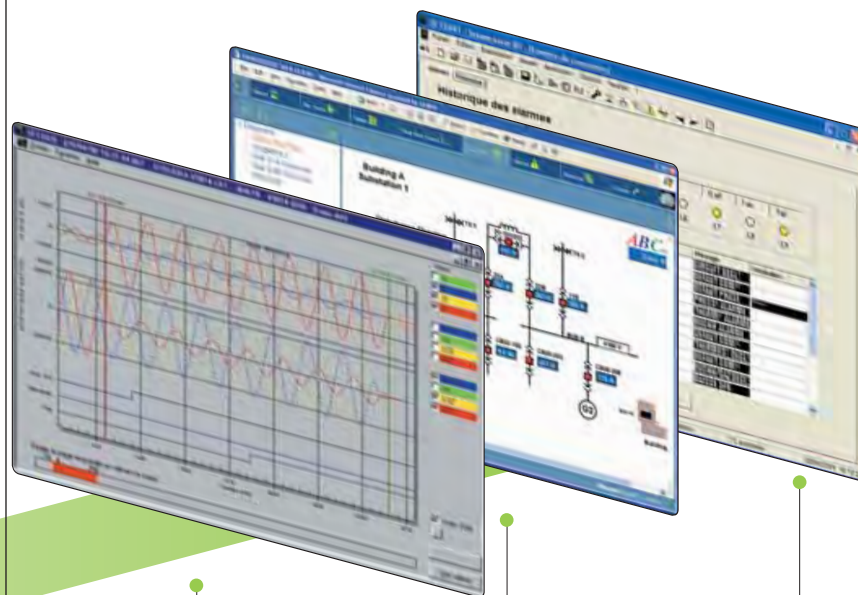
40 минут



Работа



Настройки готовы
к использованию на всех блоках
Seram в электроустановке



Автоматическое генерирование
отчета о настройках

Анализ
осциллограмм

Отображение, анализ
и печать осциллограмм

Контроль
в режиме
реального
времени

Контроль состояния всех
реле в электроустановке

Управление
сигнализацией
и событиями

15 лет гарантии



Рекомендации по выбору в зависимости от вида применения

1

В таблицах выбора указаны типы Sepam, адаптированные для определенного вида защиты в соответствии с требованиями конкретного вида применения.

В таблице представлены наиболее распространенные применения с указанием соответствующего типа Sepam.

Для каждого примера применения представлена:

↳ однолинейная схема подключения с указанием:

✓ защищаемого оборудования;

✓ конфигурации сети;

✓ положения измерительных датчиков;

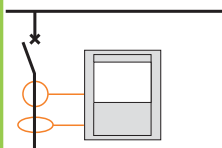
↳ обычные и специальные функции защиты, используемые Sepam для данного типа применения.

Перечень защит дан только для справки.

Системы с глухозаземленной или заземленной через сопротивление нейтралью представлены одной и той же пиктограммой, а именно, системой с глухозаземленной нейтралью.

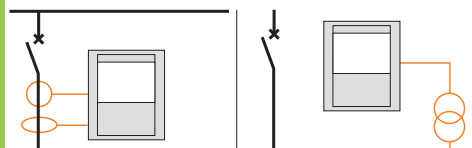
Серия 10

См. каталог
Серии серии 10



Серия 20

стр. 52



Защита						
По току		b	b	b	b	b
По напряжению						b b
По частоте						b b
Специальная		Токовая защита от перегрузки в фазах и от замыкания на землю	Токовая защита от перегрузки в фазах и от замыкания на землю	Защита от замыкания на землю	Защита от отказов выключателей	Защита по изменению частоты
Применение						
Подстанции стр. 18		A	B	N	S20 S24	
Сборные шины стр. 20						B21 B22
Трансформатор стр. 22		A	B	N	T20 T24	
Двигатель стр. 28					M20	
Генератор стр. 32						
Конденсатор стр. 36						
Характеристики						
Логические входы/выходы	Входы	4	0	0	0 - 10	0 - 10
	Выходы	7	3	3	4 - 8	4 - 8
Температурные датчики					0 - 8	0 - 8
Канал	По току	3I + Io	3I + Io	Io	3I + Io	
	По напряжению					3V + Vo
	LPCT ⁽¹⁾				Имеется	
Порты связи		1			1 - 2	1 - 2
Протокол МЭК 61850					Имеется	Имеется
Резервирование						
Goose - сообщения						
Управление	Матрица ⁽²⁾				Имеется	Имеется
	Редактор логических уравнений					
	Logipat ⁽³⁾					
Прочее	Резервное питание	Литиевая батарея ⁽⁴⁾				
	Картридж памяти с настройками					

(1) LPCT: трансформатор тока малой мощности, соответствующий стандарту МЭК 60044-8.

(2) Матрица управления для упрощенного распределения информации, полученной от функций защиты, управления и контроля.

(3) Программное обеспечение Logipat на языке релейной логики (среда программирования на ПК), позволяющее задействовать все функции Seram серии 80.

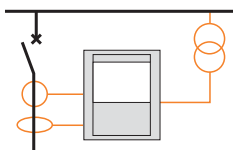
(4) Стандартная литиевая батарея 3,6 В формата 1/2 AA, заменяется через переднюю панель.

Рекомендации по выбору в зависимости от вида применения

1

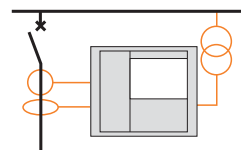
Серия 40 с расширенными функциями

стр. 53



Серия 60

стр. 90



Защита

По току	b	b	b	b	b	b	b	b
По напряжению	b	b	b	b	b	b	b	b
По частоте	b	b	b	b	b	b	b	b
Специальная		Направленная МТЗ от замыкания на землю	Направленная МТЗ от замы- кания на землю и МТЗ в фазах	Направленная МТЗ от замыкания на землю			Направленная МТЗ от замыкания на землю	Направленная МТЗ от замыкания на землю и МТЗ в фазах

Применение

Подстанции стр. 18

S40	S41	S42	S43	S44	S60	S62
S50 ⁽⁵⁾	S51 ⁽⁵⁾	S52 ⁽⁵⁾	S53 ⁽⁵⁾	S54 ⁽⁵⁾		

Сборные шины стр. 20

Трансформатор стр. 22

T40	T42	T60	T62
T50 ⁽⁶⁾	T52 ⁽⁶⁾		

Двигатель стр. 28

M40	M41	M61
-----	-----	-----

Генератор стр. 32

G40	G60	G62
-----	-----	-----

Конденсатор стр. 36

C60

Характеристики

Логические входы/выходы	Входы	0 - 10	0 - 28
	Выходы	4 - 8	4 - 16
Температурные датчики		0 - 16	0 - 16
Канал	Ток	3I + Io	3I + Io
	Напряжение	3V, 2U + Vo	3V, 2U + Vo или Vnt
	ЛРСТ ⁽¹⁾	Имеется	Имеется
Порты связи		1 - 2	1 - 2
Протокол МЭК 61850		Имеется	Имеется
	Резервирование	Имеется	Имеется
	Goose - сообщения	Имеется	Имеется
	Матрица ⁽²⁾	Имеется	Имеется
Управление	Редактор логических уравнений	Имеется	Имеется
	Logipart ⁽³⁾	Имеется	Имеется
Прочее	Резервное питание	48 часов	Литиевая батарея ⁽⁴⁾
	Картридж памяти с настройками		Имеется

(1) ЛРСТ: трансформатор тока малой мощности, соответствующий стандарту МЭК 60044-8.

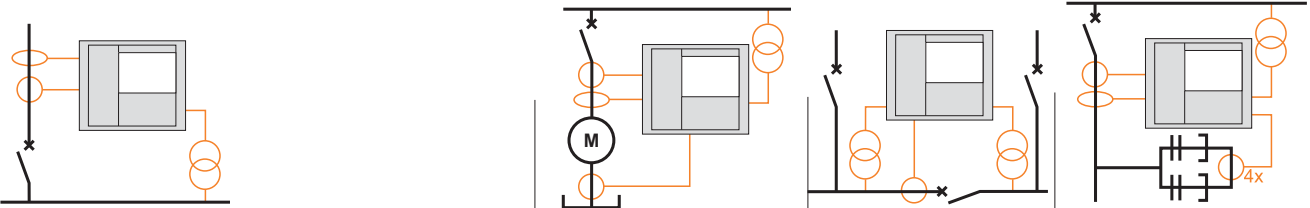
(2) Матрица управления для упрощенного распределения информации, полученной от функций защиты, управления и контроля.

(3) Программное обеспечение Logipart на языке релейной логики (среда программирования на ПК), позволяющее задействовать все функции Serpat серии 80.

(4) Стандартная литиевая батарея 3,6 В формата 1/2 AA, заменяется через переднюю панель.

Серия 80

стр. 137



b	b	b	b	b	b	b	b	b
b	b	b	b	b	b	b	b	b
b	b	b	b	b	b	b	b	b
	Направленная MTЗ от замыкания на землю	Направленная MTЗ от замыкания на землю и MTЗ в фазах	Защита по изменению частоты	Диффер. защита трансформатора и блока «трансформатор – электр. машина»	Дифференциальная защита электрической машины	Защита по напряжению и частоте для двух секций сборных шин	Защита батареи конденсаторов от небаланса	
S80	S81	S82	S84					
B80						B83		
	T81	T82		T87				
	M81			M88	M87			
		G82		G88	G87			
								C86
0 - 42 5 - 23 0 - 16	3I + 2 x Io 3V + Vo Имеется	2 - 4 Имеется Имеется Имеется	Имеется Имеется Имеется	Имеется Имеется Имеется	Имеется Имеется Имеется	Имеется Имеется Имеется	Имеется Имеется Имеется	Имеется Имеется Имеется
0 - 42 5 - 23 0 - 16	2 x 3I + 2 x Io 3V + Vo Имеется	2 - 4 Имеется Имеется Имеется	Имеется Имеется Имеется	Имеется Имеется Имеется	Имеется Имеется Имеется	Имеется Имеется Имеется	Имеется Имеется Имеется	Имеется Имеется Имеется
0 - 42 5 - 23 0 - 16	3I + Io 2 x 3V + 2 x Vo Имеется	2 - 4 Имеется Имеется Имеется	Имеется Имеется Имеется	Имеется Имеется Имеется	Имеется Имеется Имеется	Имеется Имеется Имеется	Имеется Имеется Имеется	Имеется Имеется Имеется
0 - 42 5 - 23 0 - 16	2 x 3I + 2 x Io 3V + Vo Имеется	2 - 4 Имеется Имеется Имеется	Имеется Имеется Имеется	Имеется Имеется Имеется	Имеется Имеется Имеется	Имеется Имеется Имеется	Имеется Имеется Имеется	Имеется Имеется Имеется
Литиевая батарея ⁽⁴⁾ Имеется	Литиевая батарея ⁽⁴⁾ Имеется	Литиевая батарея ⁽⁴⁾ Имеется	Литиевая батарея ⁽⁴⁾ Имеется	Литиевая батарея ⁽⁴⁾ Имеется	Литиевая батарея ⁽⁴⁾ Имеется	Литиевая батарея ⁽⁴⁾ Имеется	Литиевая батарея ⁽⁴⁾ Имеется	Литиевая батарея ⁽⁴⁾ Имеется

(5) Блоки S5X идентичны блокам S4X со следующими дополнительными функциями:
 ◦ максимальная токовая защита на землю и в фазах при включении на «холодную нагрузку»;
 ◦ обнаружение обрыва провода;
 ◦ определение места повреждения.
 (6) Блоки T5X идентичны блокам T4X со следующими дополнительными функциями:
 ◦ максимальная токовая защита на землю и в фазах при включении на «холодную нагрузку»;
 ◦ обнаружение обрыва провода.

1

Функции защиты	Код ANSI	S20	S24 ⁽⁵⁾	B22	S40 S50	S41 S51	S42 S52	S43 S53	S44 S54	S60	S62	S80	S81	S82	S84
МТЗ в фазах ⁽¹⁾	50/51	4	4		4	4	4	4	4	4	4	8	8	8	8
МТЗ в фазах при включении на «холодную нагрузку»	CLPU 50/51		1		4 ⁽⁶⁾	4 ⁽⁶⁾	4 ⁽⁶⁾	4 ⁽⁶⁾	4 ⁽⁶⁾						
МТЗ от замыкания на землю/чувствительная защита от замыкания на землю ⁽¹⁾	50N/51N 50G/51G	4	4		4	4	4	4	4	4	4	8	8	8	8
МТЗ при включении на «холодную нагрузку»	CLPU 50N/51N		1		4 ⁽⁶⁾	4 ⁽⁶⁾	4 ⁽⁶⁾	4 ⁽⁶⁾	4 ⁽⁶⁾						
УРОВ	50BF		1		1	1	1	1	1	1	1	1	1	1	1
МТЗ обратной последовательности	46	1	1		2	2	2	2	2	2	2	2	2	2	2
Защита при обрыве провода	46BC				1 ⁽⁶⁾	1 ⁽⁶⁾	1 ⁽⁶⁾	1 ⁽⁶⁾	1 ⁽⁶⁾						
Тепловая защита кабеля	49Rmc										1		2	2	2
Направленная МТЗ в фазах ⁽¹⁾	67						2				2			2	2
Направленная МТЗ от замыкания на землю ⁽¹⁾	67N/67NC					2	2	2			2		2	2	2
Максимальная направленная защита активной мощности	32P					1	1	1			2		2	2	2
Направленная защита минимальной активной мощности	37P														2
Защита минимального напряжения прямой последовательности	27D			2						2	2	2	2	2	2
Защита минимального напряжения, однофазная	27R			1						2	2	2	2	2	2
Защита минимального напряжения (линейного или фазного)	27			2/1 ⁽⁴⁾	2	2	2		2	2	2	4	4	4	4
Защита максимального напряжения (линейного или фазного)	59			2	2	2	2		2	2	2	4	4	4	4
Защита максимального напряжения нулевой последовательности	59N			2	2	2	2		2	2	2	2	2	2	2
Защита максимального напряжения обратной последовательности	47				1	1	1		1	2	2	2	2	2	2
Защита максимальной частоты	81H			1	2	2	2			2	2	2	2	2	2
Защита минимальной частоты	81L			2	4	4	4			4	4	4	4	4	4
Защита по изменению частоты	81R			1						2	2				2
АПВ (4 цикла) ⁽²⁾	79	√	√		√	√	√	√	√	√	√	√	√	√	√
Контроль синхронизма ⁽³⁾	25									√	√	√	√	√	√

Цифры указывают количество ступеней для каждой защиты:

√ стандарт, √ в соответствии с требованиями заказчика.

(1) Функция защиты, имеющая 2 группы уставок.

(2) В соответствии с установленными параметрами и наличием дополнительных модулей входов/выходов.

(3) С дополнительным модулем контроля синхронизма MCS025.

(4) Для 2 линейных напряжений и 1 фазного напряжения.

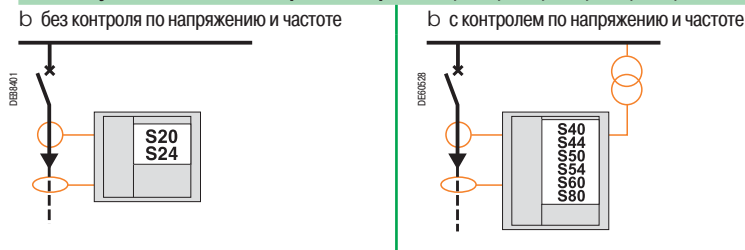
(5) Блоки S24 и T24 выполняют функцию дополнений, соответственно, S23 и T23.

(6) Применяются только с S50, S51, S52, S53, S54, T50, T52.

Защита фидеров

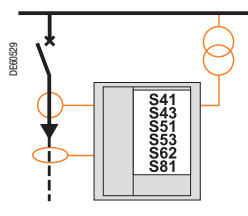
б защита фидеров от короткого замыкания и перегрузки

Защита фидера с малой емкостью в системе с резистивно-заземленной нейтралью или с глухозаземленной нейтралью: Seram S20, S24, S40, S44, S50, S54, S60 или S80



Защита фидера с большой емкостью в системе с резистивно-заземленной нейтралью либо с компенсированной или изолированной нейтралью: Seram S41, S43, S51, S53, S62 или S81

б специальная защита отходящего фидера: 67N/67NC

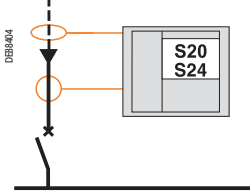


Защита вводов

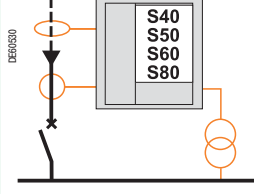
б защита сборных шин от короткого замыкания

Защита ввода: Seram S20, S24, S40, S50, S60 или S80

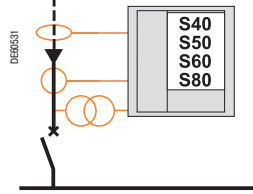
б без контроля по напряжению и частоте



б контроль по напряжению и частоте на сборных шинах

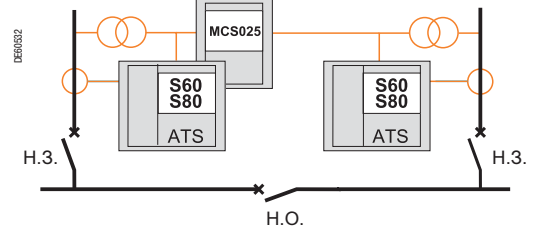


б контроль по напряжению и частоте на линии



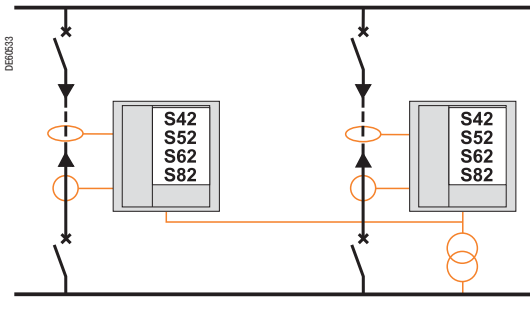
Защита двух вводов: Seram S60 или S80

б автоматическое включение резерва (ABP) и контроль синхронизма (ANSI 25)



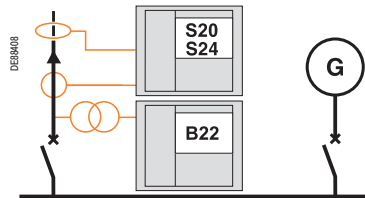
Защита параллельно соединенных вводов: Seram S42, S52, S62 или S82

б специальная защита линии или источника: 67, 67N/67NC

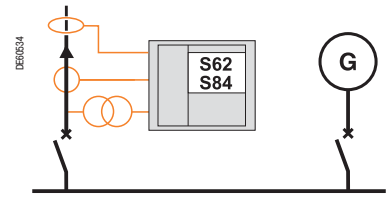


Защита параллельно соединенных вводов с использованием функции отключения генератора от сети: Seram S20 + B22, S62 или Seram S84

б специальные функции разъединения: 27, 59, 59N, 81L, 81R

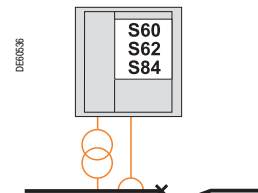
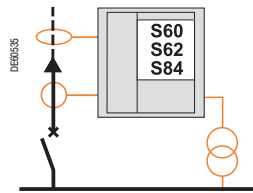


б специальные функции разъединения: 27, 59, 59N, 81L, 81R, 32P, 37P



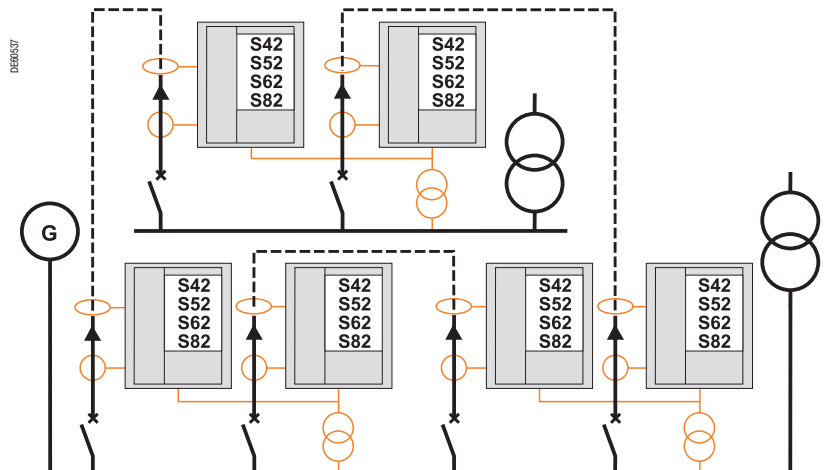
Защита ввода или шиносоединительного выключателя с функцией разгрузки, основанной на контроле скорости изменения частоты: Seram S60, S62 или S84

б специальные функции разгрузки: 81L, 81R



Защита вводов, соединенных по схеме замкнутой петли: Seram S42, S52, S62 или S82

б защита линии или источника: 67, 67N/67NC
б направленная логическая селективность



Функции защиты	Код ANSI	B21	B22	B80	B83
МТЗ в фазах ⁽¹⁾	50/51			8	8
МТЗ от замыкания на землю/чувствительная защита от замыкания на землю ⁽¹⁾	50N/51N 50G/51G			8	8
УРОВ	50BF			1	1
МТЗ обратной последовательности	46			2	2
Защита минимального напряжения прямой последовательности	27D	2	2	2	2
Защита минимального напряжения, однофазная	27R	1	1	2	2
Защита минимального напряжения (линейного или фазного)	27	2/1 ⁽³⁾	2/1 ⁽³⁾	4	4
Защита максимального напряжения (линейного или фазного)	59	2	2	4	4
Защита максимального напряжения нулевой последовательности	59N	2	2	2	2
Защита максимального напряжения обратной последовательности	47			2	2
Защита максимальной частоты	81H	1	1	2	2
Защита минимальной частоты	81L	2	2	4	4
Защита по изменению частоты	81R		1		
Контроль синхронизма ⁽²⁾	25			√	√

Цифры указывают количество ступеней для каждой защиты:

↳ стандарт, √ в соответствии с требованиями заказчика.

(1) Функция защиты, имеющая 2 группы уставок.

(2) С дополнительным модулем контроля синхронизма MCS025.

(3) Для 2 линейных напряжений и 1 фазного напряжения.

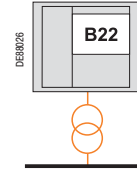
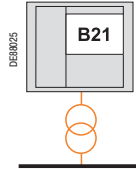
Контроль по напряжению

▫ контроль по напряжению и частоте

Контроль по напряжению в трех фазах и по напряжению нулевой последовательности на сборных шинах: Seram B21 или B22

▫ специальная функция разгрузки: 81L

▫ специальные функции разгрузки: 81L, 81R

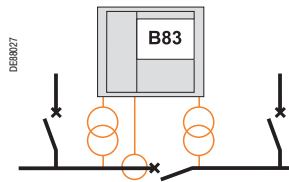


Защита секционного автоматического выключателя

▫ защита сборных шин от короткого замыкания

▫ контроль по напряжению и частоте

Контроль по напряжению в трех фазах и по напряжению нулевой последовательности на двух секциях сборных шин: Seram B83

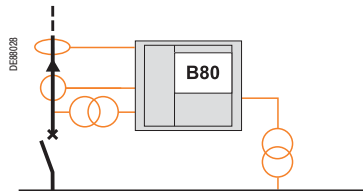


Защита ввода с контролем напряжения на сборных шинах

▫ защита сборных шин от короткого замыкания

▫ контроль по напряжению и частоте на линии

Контроль по одному напряжению на сборных шинах: Seram B80



1

На обычных схемах подсоединение трансформатора показано без учета уровня напряжения:

↳ первичная обмотка трансформатора всегда показана сверху;
↳ вторичная обмотка трансформатора всегда показана внизу.
Первичная и вторичная обмотки трансформатора должны иметь защиту.

SeRAM устанавливается либо со стороны первичной, либо со стороны вторичной обмотки защищаемого трансформатора. Защита второй обмотки обеспечивается устройством SeRAM, используемым для защиты вводов или отходящих линий подстанции.

Функции защиты	Код ANSI	T20	T24	T40 T50	T42 T52	T60	T62	T81	T82	T87
MTЗ в фазах ⁽¹⁾	50/51	4	4	4	4	4	4	8	8	8
MTЗ в фазах при включении на «холодную нагрузку»	CLPU 50/51		1	4 ⁽⁵⁾	4 ⁽⁵⁾					
MTЗ от замыкания на землю/чувствительная защита от замыкания на землю ⁽¹⁾	50N/51N 50G/51G	4	4	4	4	4	4	8	8	8
MTЗ при включении на «холодную нагрузку»	CLPU 50N/51N		1	4 ⁽⁵⁾	4 ⁽⁵⁾					
УРОВ	50BF		1	1	1	1	1	1	1	1
MTЗ обратной последовательности	46	1	1	2	2	2	2	2	2	2
Защита при обрыве провода	46BC			1 ⁽⁵⁾	1 ⁽⁵⁾					
Тепловая защита электрической машины ⁽¹⁾	49RMc	2	2	2	2	2	2	2	2	2
Дифференциальная защита от замыкания на землю	64REF					2	2	2	2	2
Дифференциальная защита трансформатора (две обмотки)	87T									1
Направленная MTЗ в фазах ⁽¹⁾	67				2		2		2	2
Направленная MTЗ от замыкания на землю ⁽¹⁾	67N/67NC				2		2	2	2	2
Максимальная направленная защита активной мощности	32P						2	2	2	2
Контроль насыщения (В/Гц)	24									2
Защита минимального напряжения прямой последовательности	27D					2	2	2	2	2
Защита минимального напряжения, однофазная	27R					2	2	2	2	2
Защита минимального напряжения (линейного или фазного)	27			2	2	2	2	4	4	4
Защита максимального напряжения (линейного или фазного)	59			2	2	2	2	4	4	4
Защита максимального напряжения нулевой последовательности	59N			2	2	2	2	2	2	2
Защита максимального напряжения обратной последовательности	47			1	1	2	2	2	2	2
Защита максимальной частоты	81H			2	2	2	2	2	2	2
Защита минимальной частоты	81L			4	4	4	4	4	4	4
Термостат / газовое реле ⁽²⁾	26/63	√	√	√	√	√	√	√	√	√
Контроль температуры (8 или 16 датчиков) ⁽³⁾	38/49T	√ 8 дат-чиков	√ 8 дат-чиков	√ 8/16 дат-чиков	√ 8/16 дат-чиков	√ 8/16 дат-чиков	√ 8/16 дат-чиков	√ 8/16 дат-чиков	√ 8/16 дат-чиков	√ 8/16 дат-чиков
Контроль синхронизма ⁽⁴⁾	25					√	√	√	√	√

Цифры указывают количество ступеней для каждой защиты:

↳ стандарт, √ в соответствии с требованиями заказчика.

(1) Функция защиты, имеющая 2 группы уставок.

(2) В соответствии с установленными параметрами и наличием дополнительных модулей входов/выходов.

(3) С дополнительными модулями MET 148-2, имеющими входы подключения температурных датчиков.

(4) С дополнительным модулем контроля синхронизма MCS025.

(5) Применяются только с S50, S51, S52, S53, S54, T50, T52.

Пример применения: трансформатор

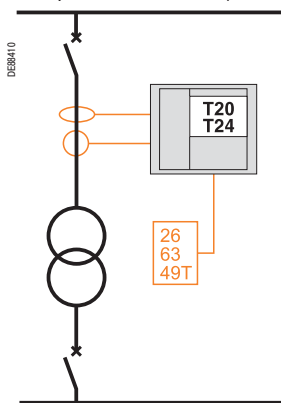
Защита отходящих линий к трансформатору

Защита отходящих линий к трансформатору

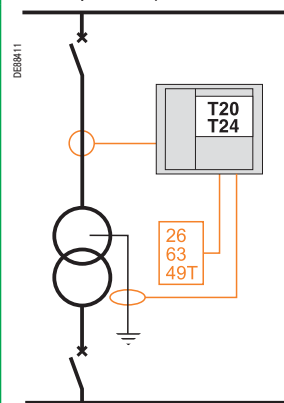
- б защита трансформаторов от короткого замыкания и перегрузки;
- б внутренняя защита трансформатора: Термостат / газовое реле (ANSI 26/63);
- б контроль температуры с помощью резистивных датчиков (ANSI 49T).

Защита отходящей линии к трансформатору без контроля по напряжению: Seram T20, T24

Защита от замыкания на землю:
б первичная обмотка: 50G/51G

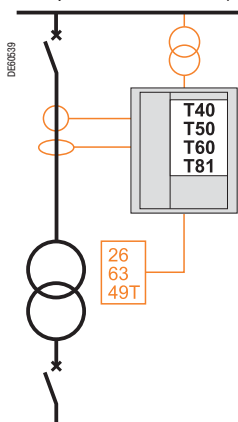


Защита от замыкания на землю:
б нейтраль: 50G/51G



Защита отходящей линии к трансформатору с контролем по напряжению: Seram T40, T50, T60 или T81

Защита от замыкания на землю:
б первичная обмотка: 50G/51G



Примечание: в случае длинного отходящего фидера функция 50G/51G может быть заменена функцией 67N/67NC.

Пример применения: трансформатор

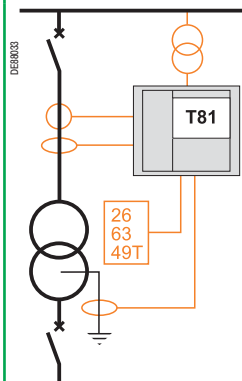
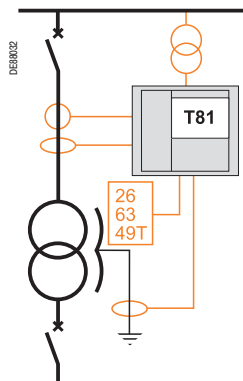
Защита отходящих линий к трансформатору

1

Защита отходящей линии к трансформатору с контролем по напряжению и дополнительным измерением тока: Seram T81

Защита от замыкания на землю:
b первичная обмотка: 50G/51G;
b дифференциальная защита бака: 50G/51G

Защита от замыкания на землю:
b первичная обмотка: 50G/51G;
b вторичная обмотка: 50G/51G



Примечание: в случае длинного отходящего фидера функция 50G/51G может быть заменена функцией 67N/67NC.

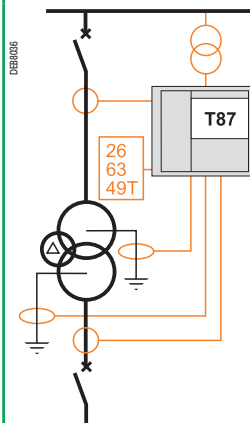
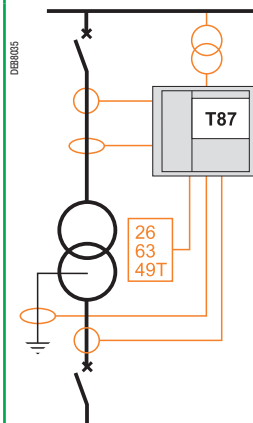
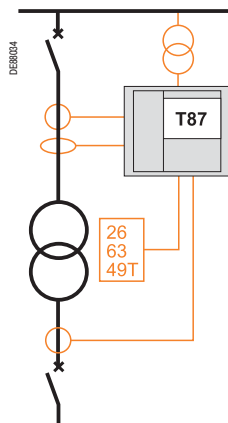
Дифференциальная защита отходящей линии к трансформатору: Seram T87

Дифференциальная защита трансформатора: 87T

Защита от замыкания на землю:
b первичная обмотка: 50G/51G

Защита от замыкания на землю:
b первичная обмотка: 50G/51G;
b вторичная обмотка:
v 64REF
v 50G/51G

Защита от замыкания на землю:
b первичная обмотка:
v 64REF
v 50G/51G
b вторичная обмотка:
v 64REF
v 50G/51G



Пример применения: трансформатор

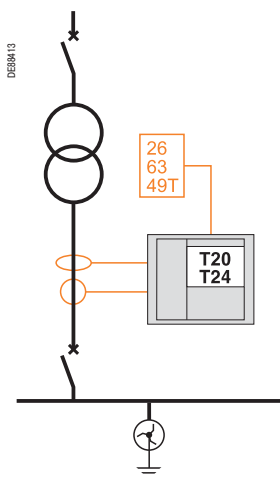
Защита трансформаторных вводов

Защита трансформаторных вводов

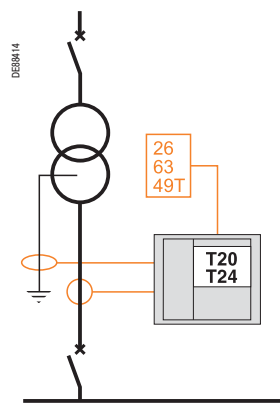
- б защита трансформатора от короткого замыкания и перегрузки;
- б внутренняя защита трансформатора: Термостат / газовое реле (ANSI 26/63);
- б контроль температуры с помощью резистивных датчиков (ANSI 49T).

Защита трансформаторного ввода без контроля по напряжению: Serap T20, T24

Защита от замыкания на землю:
б вторичная обмотка: 50G/51G

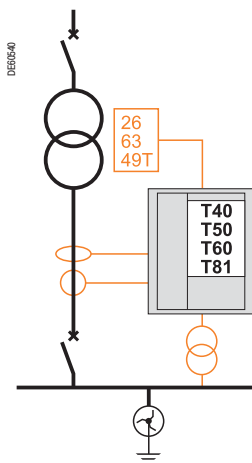


Защита от замыкания на землю:
б нейтраль: 50G/51G

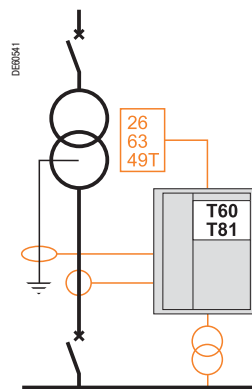


Защита трансформаторного ввода с контролем по напряжению: Serap T40, T50, T60 или T81

Защита от замыкания на землю:
б вторичная обмотка: 50G/51G



Защита от замыкания на землю:
б вторичная обмотка:
✓ 64REF
✓ 50G/51G



1

Дифференциальная защита трансформаторного ввода: Seram T87

Дифференциальная защита трансформатора: 87T

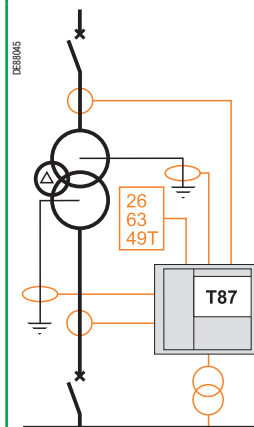
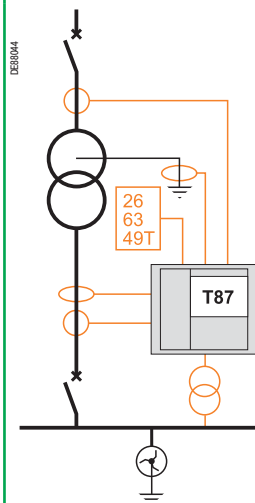
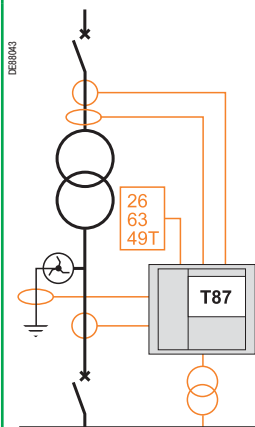
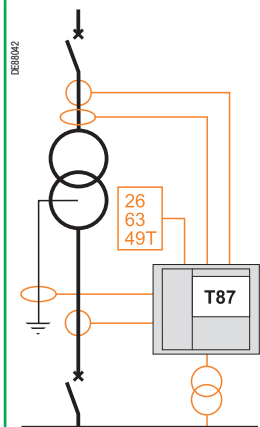
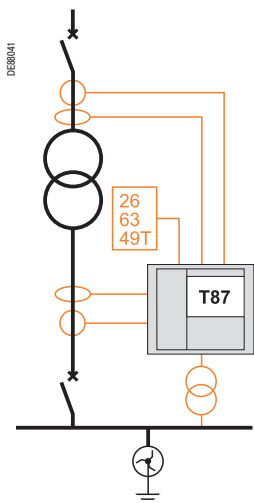
Защита от замыкания на землю:
b первичная обмотка: 50G/51G;
b вторичная обмотка: 50G/51G

Защита от замыкания на землю:
b первичная обмотка: 50G/51G;
b вторичная обмотка:
v 64REF
v 50G/51G

Защита от замыкания на землю:
b первичная обмотка: 50G/51G;
b вторичная обмотка:
v 64REF
v 50G/51G

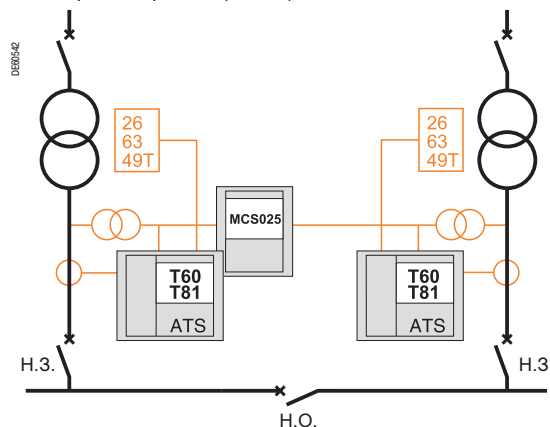
Защита от замыкания на землю:
b первичная обмотка:
v 64REF
v 50G/51G
b вторичная обмотка: 50G/51G

Защита от замыкания на землю:
b первичная обмотка:
v 64REF
v 50G/51G
b вторичная обмотка:
v 64REF
v 50G/51G



Защита двух несоединенных трансформаторных вводов: Seram T60 или T81

b автоматическое включение резерва (ABP);
b контроль синхронизма (ANSI 25)



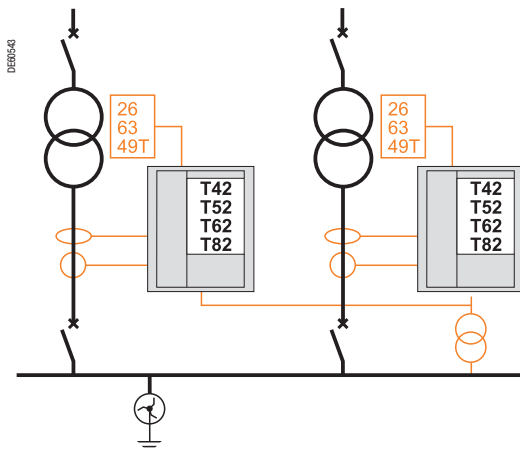
Пример применения: трансформатор

Защита трансформаторных вводов

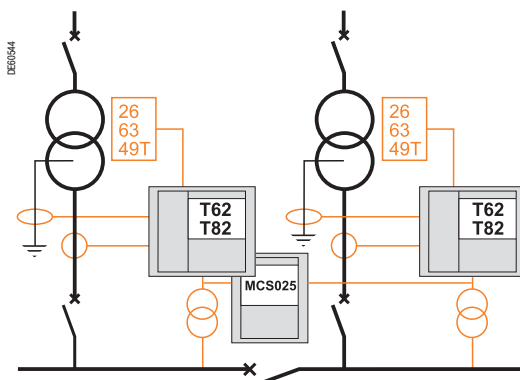
1

Защита параллельных трансформаторных вводов: Seram T42, T52, T62 или T82

- направленная МТЗ в фазах трансформатора: 67;
- защита от замыкания на землю вторичной обмотки трансформатора: 50G/51G, 59N

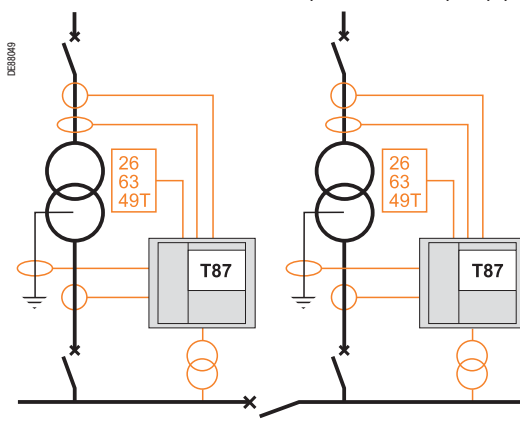


- направленная МТЗ в фазах трансформатора: 67;
- защита от замыкания на землю вторичной обмотки трансформаторов: 67N/67NC, 64REF;
- контроль синхронизма (ANSI 25)



Дифференциальная защита параллельных трансформаторных вводов: Seram T87

- дифференциальная защита трансформатора: 87T;
- направленная МТЗ в фазах трансформатора: 67;
- защита от замыкания на землю вторичной обмотки трансформаторов: 50G/51G, 67N/67NC 64REF



Функции защиты	Код ANSI	M20	M40	M41	M61	M81	M87	M88
MTЗ в фазах ⁽¹⁾	50/51	4	4	4	4	8	8	8
MTЗ от замыкания на землю/ чувствительная защита от замыкания на землю ⁽¹⁾	50N/51N 50G/51G	4	4	4	4	8	8	8
УРОВ	50BF		1	1	1	1	1	1
MTЗ обратной последовательности	46	1	2	2	2	2	2	2
Тепловая защита электрической машины ⁽¹⁾	49Rmc	2	2	2	2	2	2	2
Дифференциальная защита трансформатора (две обмотки)	87T							1
Дифференциальная защита электрической машины	87M						1	
Направленная MTЗ от замыкания на землю ⁽¹⁾	67N/67NC			2	2	2	2	2
Максимальная направленная защита активной мощности	32P			1	2	2	2	2
Максимальная направленная защита реактивной мощности	32Q/40			1	1	1	1	1
Защита от асинхронного режима с потерей возбуждения (по минимальному полному сопротивлению)	40				1	1	1	1
Минимальная токовая защита в фазах	37	1	1	1	1	1	1	1
Превышение продолжительности пуска/блокировка ротора	48/51LR/14	1	1	1	1	1	1	1
Ограничение количества пусков	66	1	1	1	1	1	1	1
Потеря синхронизма	78PS					1	1	1
Защита по макс. частоте вращения (2 уставки) ⁽²⁾	12				√	√	√	√
Защита по мин. частоте вращения (2 уставки) ⁽²⁾	14				√	√	√	√
Защита минимального напряжения прямой последовательности	27D		2	2	2	2	2	2
Защита минимального напряжения, однофазная	27R		1	1	2	2	2	2
Защита минимального напряжения (линейного или фазного)	27		2	2	2	4	4	4
Защита максимального напряжения (линейного или фазного)	59		2	2	2	4	4	4
Защита максимального напряжения нулевой последовательности	59N			2	2	2	2	2
Защита максимального напряжения обратной последовательности	47			1	2	2	2	2
Защита максимальной частоты	81H			2	2	2	2	2
Защита минимальной частоты	81L			4	4	4	4	4
Термостат / газовое реле	26/63				√	√		√
Контроль температуры (8 или 16 датчиков) ⁽³⁾	38/49T	√ 8 дат- чиков	√ 8/16 дат- чиков	√ 8/16 дат- чиков	√ 8/16 дат- чиков	√ 8/16 дат- чиков	√ 8/16 дат- чиков	√ 8/16 дат- чиков

Цифры указывают количество ступеней для каждой защиты:

0 стандарт, √ в соответствии с требованиями заказчика.

(1) Функция защиты, имеющая 2 группы уставок.

(2) В соответствии с установленными параметрами и наличием дополнительных модулей входов/выходов.

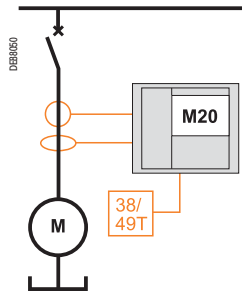
(3) С дополнительными модулями MET148-2, имеющими входы подключения температурных датчиков.

Защита двигателей

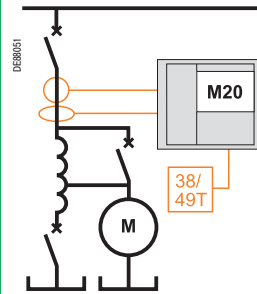
- защита двигателя от внутренних повреждений;
- защита от нарушения питания;
- защита от повреждений, связанных с нагрузкой;
- контроль температуры с помощью резистивных датчиков (ANSI 38/49T).

Защита двигателя без контроля по напряжению: Серия M20

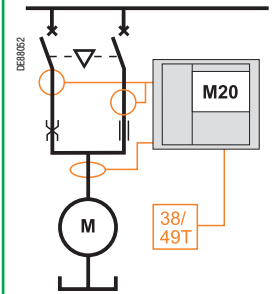
▫ Прямой пуск



▫ Пуск через автотрансформатор

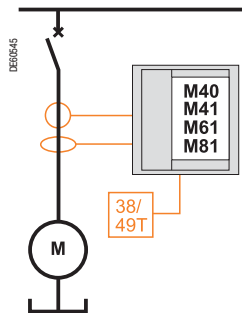


▫ Пуск с возможностью выбора направления вращения

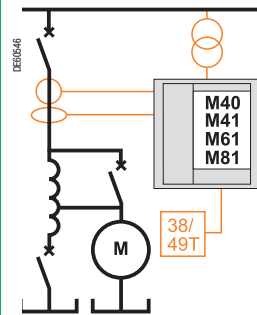


Защита двигателя с контролем по напряжению: Серия M40, M41, M61 или M81

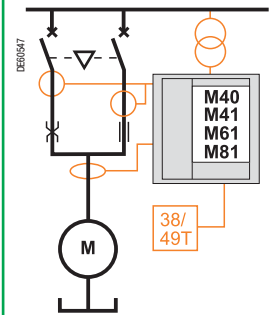
▫ Прямой пуск



▫ Пуск через автотрансформатор



▫ Пуск с возможностью выбора направления вращения

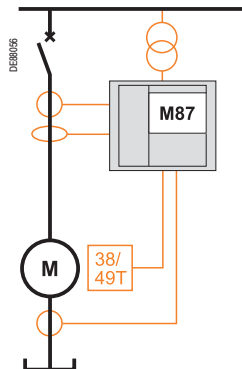


Дифференциальная защита двигателя: Серия M87

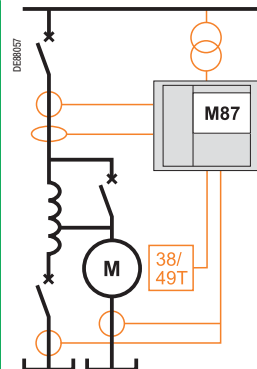
Дифференциальная защита двигателя: 87M.

Защита в фазах на основе автодифференциальной схемы: 50/51.

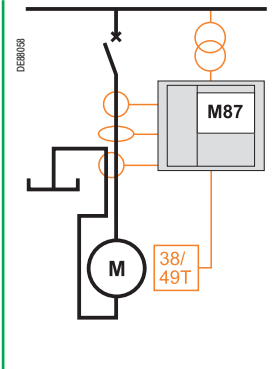
▫ Прямой пуск



▫ Пуск через автотрансформатор



▫ Прямой пуск



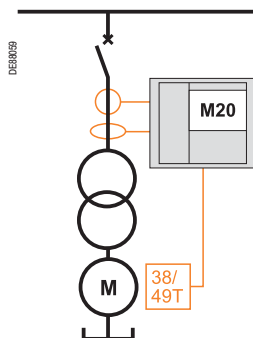
Защита блока «двигатель-трансформатор»

- b защита двигателя и трансформатора от внутренних повреждений;
- b защита от нарушения питания;
- b защита от повреждений, связанных с нагрузкой;
- b внутренняя защита трансформатора: Термостат / газовое реле (ANSI 26/63);
- b контроль температуры с помощью резистивных датчиков (ANSI 38/49T).

Защита блока «двигатель-трансформатор» без контроля по напряжению: Seram M20

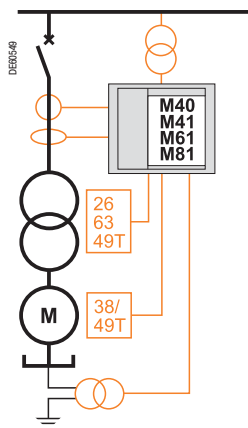
- b защита первичной обмотки трансформатора от замыкания на землю: 50G/51G.

Примечание: контроль изоляции двигателя обеспечивается другим устройством.



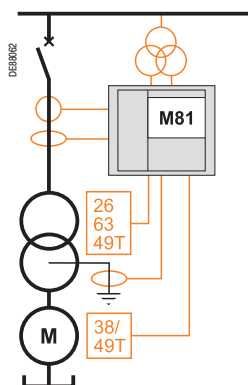
Защита блока «двигатель-трансформатор» с контролем по напряжению: Seram M40, M41, M61 или M81

- b защита двигателя от замыкания на землю: 59N;
- b защита первичной обмотки трансформатора от замыкания на землю: 50G/51G;
- b контроль трансформатора: газовое реле, термостат, измерение температуры.



Защита блока «двигатель-трансформатор» с контролем по напряжению и контролем работы трансформатора: Seram M81

- b защита двигателя от замыкания на землю: 50G/51G;
- b защита первичной обмотки трансформатора от замыкания на землю: 50G/51G;
- b контроль трансформатора: газовое реле, термостат, измерение температуры.

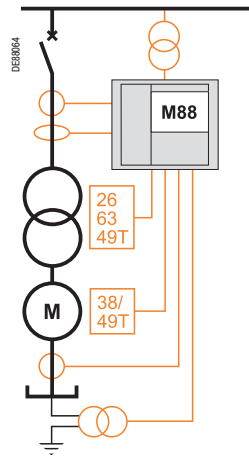
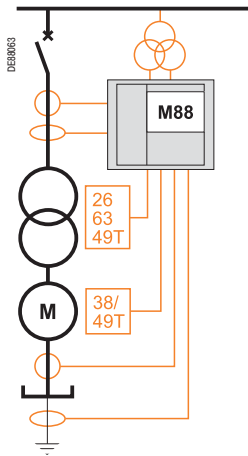


Дифференциальная защита блока «двигатель-трансформатор»: Seram M88

Дифференциальная защита блока «двигатель-трансформатор»: 87T.

- ↳ защита двигателя от замыкания на землю: 50G/51G;
- ↳ защита первичной обмотки трансформатора от замыкания на землю: 50G/51G

- ↳ защита двигателя от замыкания на землю: 59N;
- ↳ защита первичной обмотки трансформатора от замыкания на землю: 50G/51G



Функции защиты	Код ANSI	G40	G60	G62	G82	G87	G88
MTЗ в фазах ⁽¹⁾	50/51	4	4	4	8	8	8
MTЗ от замыкания на землю/ чувствительная защита от замыкания на землю ⁽¹⁾	50N/51N 50G/51G	4	4	4	8	8	8
УРОВ	50BF	1	1	1	1	1	1
MTЗ обратной последовательности	46	2	2	2	2	2	2
Тепловая защита электрической машины ⁽¹⁾	49RMc	2	2	2	2	2	2
Дифференциальная от замыкания на землю	64REF				2		2
Дифференциальная защита трансформатора (две обмотки)	87T						1
Дифференциальная защита электрической машины	87M					1	
Направленная MTЗ в фазах ⁽¹⁾	67			2	2	2	2
Направленная MTЗ от замыкания на землю ⁽¹⁾	67N/67NC			2	2	2	2
Максимальная направленная защита активной мощности	32P	1	2	2	2	2	2
Максимальная направленная защита реактивной мощности	32Q/40	1	1	1	1	1	1
Направленная защита минимальной активной мощности	37P		2	2	2		
Защита от асинхронного режима с потерей возбуждения (по минимальному полному сопротивлению)	40		1	1	1	1	1
Потеря синхронизма	78PS				1	1	1
Защита по макс. частоте вращения (2 уставки) ⁽²⁾	12		√	√	√	√	√
Защита по мин. частоте вращения (2 уставки) ⁽²⁾	14		√	√	√	√	√
MTЗ с коррекцией по напряжению	50V/51V	1	1	1	2	2	2
Защита минимального полного сопротивления	21B		1	1	1	1	1
Защита от ошибочного включения в сеть	50/27				1	1	1
Защита мин. напряжения нулевой последовательности третьей гармоники / полная защита статора от замыкания на землю	27TN/64G2 64G				2	2	2
Контроль насыщения (В/Гц)	24				2	2	2
Защита минимального напряжения прямой последовательности	27D		2	2	2	2	2
Защита минимального напряжения, однофазная	27R		2	2	2	2	2
Защита минимального напряжения (линейного или фазного)	27	2	2	2	4	4	4
Защита максимального напряжения (линейного или фазного)	59	2	2	2	4	4	4
Защита максимального напряжения нулевой последовательности	59N	2	2	2	2	2	2
Защита максимального напряжения обратной последовательности	47	1	2	2	2	2	2
Защита максимальной частоты	81H	2	2	2	2	2	2
Защита минимальной частоты	81L	4	4	4	4	4	4
Защита по изменению частоты	81R		2	2			
Термостат / газовое реле	26/63		√	√	√		√
Контроль температуры (8 или 16 датчиков) ⁽³⁾	38/49T	√ 8/16 дат- чиков	√ 8/16 дат- чиков	√ 8/16 дат- чиков	√ 8/16 дат- чиков	√ 8/16 дат- чиков	√ 8/16 дат- чиков
Контроль синхронизма ⁽⁴⁾	25		√	√	√	√	√

Цифры указывают количество ступеней для каждой защиты:

√ стандарт, √ в соответствии с требованиями заказчика.

(1) Функция защиты, имеющая 2 группы уставок.

(2) В соответствии с установленными параметрами и наличием дополнительных модулей входов/выходов.

(3) С дополнительными модулями MET148-2, имеющими входы подключения температурных датчиков.

(4) С дополнительным модулем контроля синхронизма MCS025.

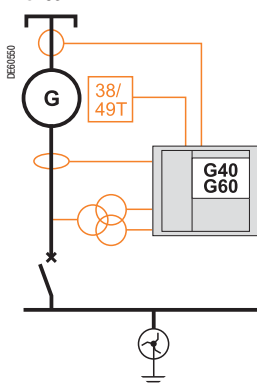
Защита генератора

- защита генератора от внутренних повреждений;
- защита от повреждений сети;
- защита от повреждений, связанных с приводным механизмом;
- контроль температуры с помощью резистивных датчиков (ANSI 38/49T);
- контроль по напряжению и частоте.

Защита генератора, переключенного на автономную работу: Seram G40 или G60

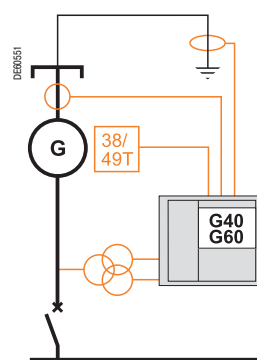
Защита от замыкания на землю:

- 50G/51G
- 59N



Защита от замыкания на землю:

- 50G/51G



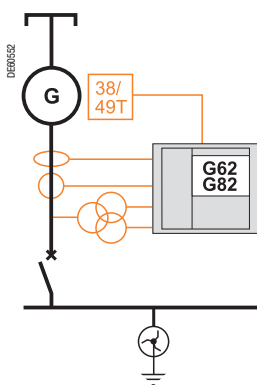
Защита генератора, соединенного с другими генераторами или подключенного к сети: Seram G62 или G82

Обнаружение короткого замыкания со стороны генератора.

Защита от отказов управления.

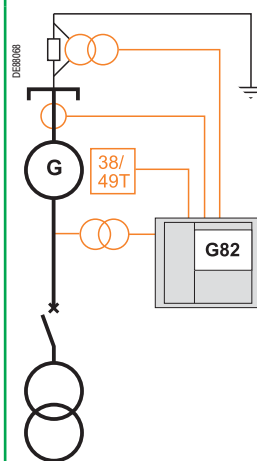
Защита от замыкания на землю:

- 50G/51G
- 59N



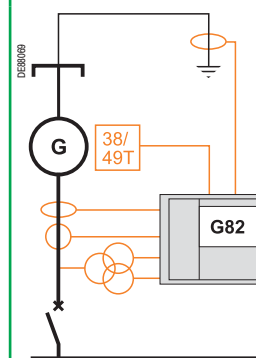
Защита от замыкания на землю:

- полная защита статора 64G



Защита от замыкания на землю:

- 64REF и 50G/51G
- 50N/51N

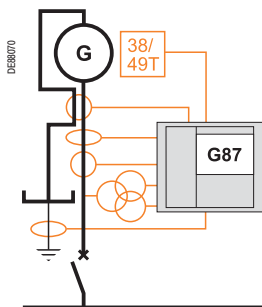


1

Дифференциальная защита генератора: Seram G87

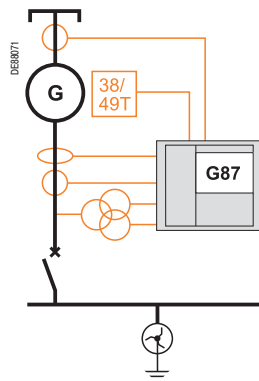
Фазная защита по автодифференциальной схеме: 50G/51.

Защита от замыкания на землю: 50G/51G

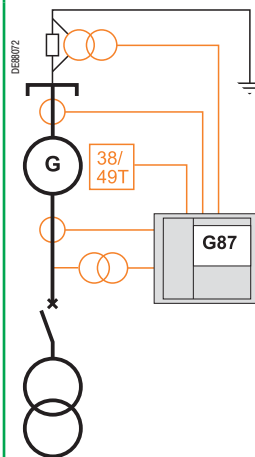


Дифференциальная защита генератора: 87M.

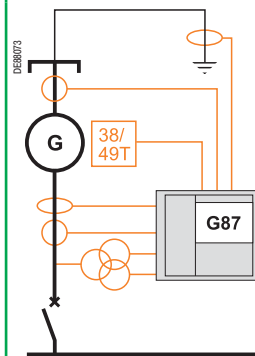
Защита от замыкания на землю:
b 50G/51G
b 59N



Защита от замыкания на землю:
b полная защита статора 64G



Защита от замыкания на землю:
b 50N/51N



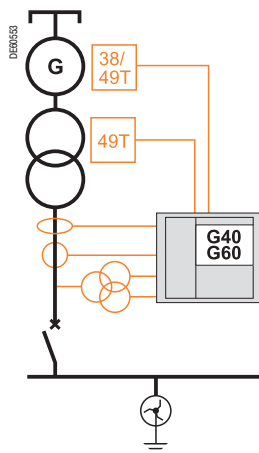
Защита блока «генератор-трансформатор»

- b защита генератора и трансформатора от внутренних повреждений;
- b защита от повреждений сети;
- b защита от повреждений, связанных с приводным механизмом;
- b контроль температуры с помощью резистивных датчиков (ANSI 38/49T);
- b контроль по напряжению и частоте.

Защита блока «генератор-трансформатор», переключенного на автономную работу: Seram G40 или G60

Защита от замыкания на землю:
b 50G/51G.

Примечание: контроль изоляции генератора обеспечивается другим устройством.



Защита блока «генератор – трансформатор», соединенного с другими генераторами или подключенного к сети: Seram G82

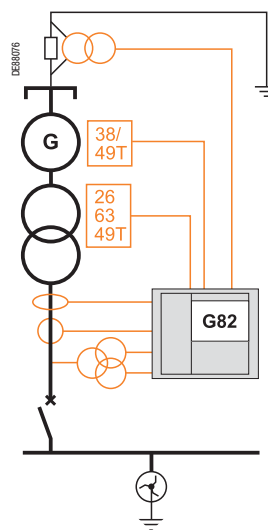
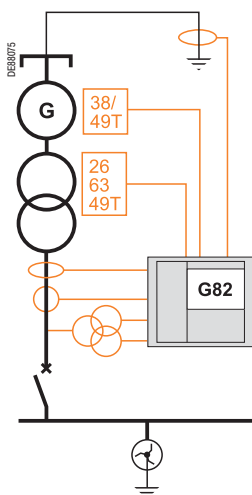
Обнаружение короткого замыкания со стороны генератора: 67.

Защита от отказов управления.

Внутренняя защита трансформатора: термостат / газовое реле (ANSI 26/63).

- защита генератора от замыкания на землю: 50G/51G
- защита от замыкания на землю вторичной обмотки трансформаторов:
 - ✓ 50G/51G
 - ✓ 59N

- защита генератора от замыкания на землю: полная защита статора 64G
- защита от замыкания на землю вторичной обмотки трансформаторов:
 - ✓ 50G/51G
 - ✓ 59N

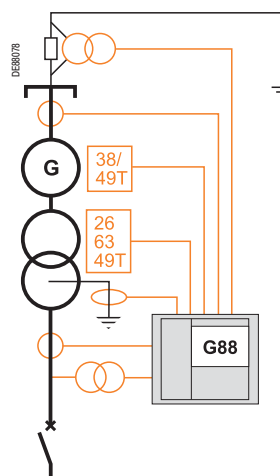
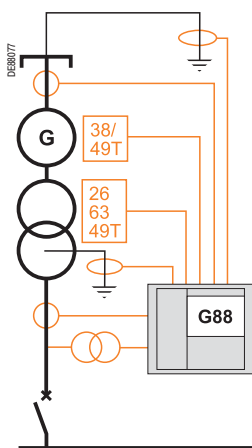


Дифференциальная защита блока «генератор-трансформатор»: Seram G88

Дифференциальная защита блока «генератор-трансформатор»: 87T.

- защита генератора от замыкания на землю: 50G/51G
- защита от замыкания на землю вторичной обмотки трансформатора:
 - ✓ 50G/51G

- защита генератора от замыкания на землю: полная защита статора 64G
- защита от замыкания на землю вторичной обмотки трансформатора:
 - ✓ 50G/51G
 - ✓ 64REF



Функции защиты	Код ANSI	S20	S24 ⁽³⁾	S40	C60	C86
MTЗ в фазах ⁽¹⁾	50/51	4	4	4	4	8
MTЗ в фазах при включении на «холодную нагрузку»	CLPU 50/51		1			
MTЗ от замыкания на землю/чувствительная защита от замыкания на землю ⁽¹⁾	50N/51N 50G/51G	4	4	4	4	8
MTЗ при включении на «холодную нагрузку»	CLPU 50N/51N		1			
УРОВ	50BF		1	1	1	1
MTЗ обратной последовательности	46	1	1	2	2	2
тепловая защита конденсаторов ⁽¹⁾	49RMc				1	1
Защита батареи конденсаторов от небаланса	51C					8
Защита минимального напряжения прямой последовательности	27D				2	2
Защита минимального напряжения, однофазная	27R				2	2
Защита минимального напряжения (линейного или фазного)	27			2	2	4
Защита максимального напряжения (линейного или фазного)	59			2	2	4
Защита максимального напряжения нулевой последовательности	59N			2	2	2
Защита максимального напряжения обратной последовательности	47			1	2	2
Защита максимальной частоты	81H			2	2	2
Защита минимальной частоты	81L			4	4	4
Контроль температуры (8 или 16 датчиков) ⁽²⁾	38/49T				√ 8/16 дат- чиков	√ 8/16 дат- чиков

Цифры указывают количество ступеней для каждой защиты:

√ стандарт, √ в соответствии с требованиями заказчика.

(1) Функция защиты, имеющая 2 группы уставок.

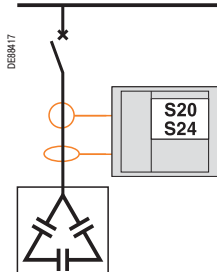
(2) С дополнительными модулями MET148-2, имеющими входы подключения температурных датчиков.

(3) Блоки S24 и T24 выполняют функцию дополнений, соответственно, S23 и T23.

Защита конденсаторной батареи

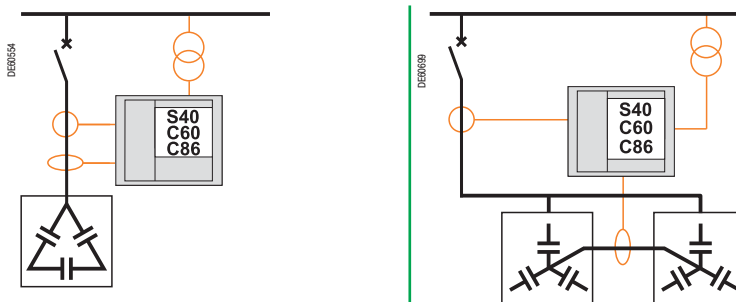
Защита батареи конденсаторов, соединенных по схеме «треугольник» без контроля по напряжению: Seram S20, S24

б защита конденсаторной батареи от короткого замыкания



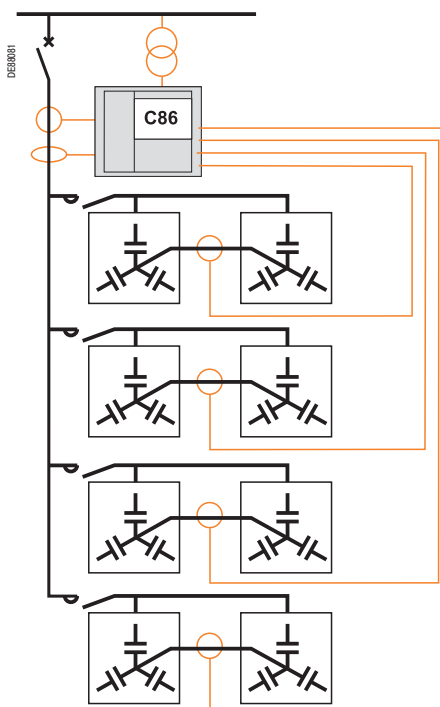
Защита батареи конденсаторов, соединенных по схеме «треугольник» с контролем по напряжению: Seram S40, C60 или C86

б защита конденсаторной батареи от короткого замыкания;
б контроль по напряжению и частоте;
б защита от перегрузки: ANSI 49RMc (только Seram C60 и C86).



Защита батареи конденсаторов с 1 – 4 ступенями, соединенных по схеме «двойная звезда»: Seram C86

б защита конденсаторной батареи от короткого замыкания;
б контроль по напряжению и частоте;
б специальная защита от перегрузки с автоматической адаптацией к количеству используемых ступеней конденсаторной батареи;
б защита от небаланса: 51C.



Пример применения: оборудование низкого напряжения

1

Совместимость Sepam с оборудованием низкого напряжения

Функции защиты

Функции защиты Sepam могут использоваться для низкого напряжения при соблюдении следующих условий:

- ↳ номинальный ток распределительной сети должен быть выше 32 А;
- ↳ электроустановка должна соответствовать стандарту МЭК 60364.

Для получения дополнительной информации о совместимости функций защиты изделий Sepam с низким напряжением, пожалуйста, свяжитесь со службой технической поддержки Schneider Electric.

В таблице ниже перечислены функции защиты Sepam, применяемые при низком напряжении в зависимости от используемой системы заземления. Функции защиты Sepam, не перечисленные в этой таблице, не пригодны для использования при низких напряжениях.

Функции защиты	Код ANSI	Система заземления				Примечания
		TN-S	TN-C	TT	IT	
МТЗ в фазах ⁽¹⁾	50/51	b	b	b	b	Нейтральный проводник не защищен
МТЗ от замыкания на землю/чувствительная защита от замыкания на землю ⁽¹⁾	50N/51N	b	b	b	(1)	
МТЗ от замыкания на землю/чувствительная защита от замыкания на землю ⁽²⁾	50G/51G	b	b	b	(3)	
МТЗ обратной последовательности	46	b	b	b	b	Предельное значение должно быть адаптировано к небалансу фаз
Тепловая защита кабеля/эл. машин/конденсаторов ⁽¹⁾	49RMc	b	b	b	b	Нейтральный проводник не защищен
Дифференциальная защита от замыкания на землю	64REF	b	b	b	(3)	
Дифференциальная защита трансформатора (две обмотки)	87T	b	b	b	b	
Направленная МТЗ в фазах ⁽¹⁾	67	b	b	b	b (4)	
Направленная МТЗ от замыкания на землю ⁽¹⁾	67N/67NC					Несовместима со схемами сетей НН (4-проводными)
Максимальная направленная защита активной мощности	32P	b	b	(2)	(2)	
Максимальная направленная защита реактивной мощности	32Q	b	b	(2)	(2)	
Защита минимального напряжения (линейного или фазного)	27	b	b	b	b	
Защита минимального напряжения, однофазная	27R	b	b	b	b	
Защита максимального напряжения (линейного или фазного)	59	b	b	b	b	
Защита максимального напряжения нулевой последовательности	59N	b	b	(4)	(4)	Напряжение нулевой последовательности не может быть измерено в схеме с 2 TN
Защита максимального напряжения обратной последовательности	47	b	b	b	b	
Защита максимальной частоты	81H	b	b	b	b	
защита минимальной частоты	81L	b	b	b	b	
Защита по изменению частоты	81R	b	b	b	b	
Контроль синхронизма	25	b	b	b	b	

↳ : функции защиты, пригодные для применения при низких напряжениях

(1) Не рекомендуется даже на втором аварийном состоянии.

(2) Метод двух ваттметров не подходит для несбалансированных нагрузок.

(3) В системах IT ток нулевой последовательности очень мал.

(4) 2 TN линейного напряжения.

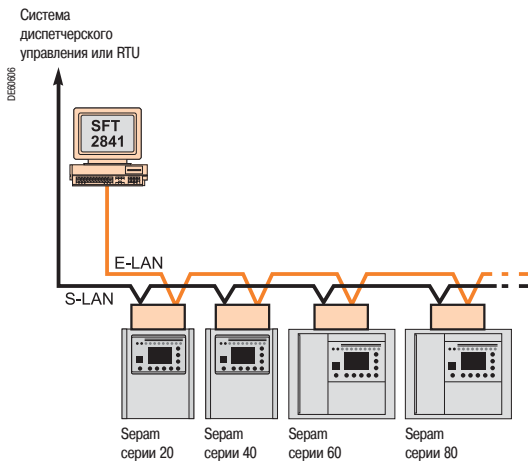
Системы заземления электросетей низкого напряжения

Существует четыре системы заземления, условно обозначаемые 2-3 буквами: TN-S; TN-C; TT; IT.

Расшифровка условного обозначения:

Буква	Описание
Первая буква	Состояние нейтрали источника (трансформатора) относительно земли
	I T
Вторая буква	Состояние открытых проводящих частей относительно земли
	T N
Третья буква (дополнительная)	Совмещение в одном проводнике или разделение функций нулевого рабочего и нулевого защитного проводников
	S C

Все устройства Sepam могут передавать данные и поэтому их можно интегрировать в сеть связи. Таким образом, обеспечивается дистанционный доступ ко всем данным, имеющимся в Sepam.



Подключение устройства Sepam к двум сетям связи (S-LAN и E-LAN)

Два типа сети связи

Устройства Sepam могут подключаться к сетям двух типов, которые обеспечивают доступ к различным данным:

- б сеть для диспетчерского управления или S-LAN (Supervisory Local Area Network);
- б сеть для эксплуатации или E-LAN (Engineering Local Area Network).

Примеры архитектуры сети представлены на следующих страницах.

Сеть связи S-LAN для диспетчерского управления

Сеть S-LAN используется для обеспечения функций диспетчерского управления электроустановкой и электрической сетью. S-LAN позволяет подключить все средства связи по одному и тому же протоколу к централизованной системе диспетчерского управления.

Sepam подключается к сети S-LAN, используя один из следующих протоколов:

- б Modbus RTU;
- б Modbus TCP/IP;
- б DNP3;
- б МЭК 60870-5-103;
- б МЭК 61850.

Эксплуатационная сеть связи E-LAN

Сеть E-LAN используется для параметрирования и эксплуатации Sepam. E-LAN позволяет подключить все устройства Sepam к ПК, оборудованному программным обеспечением SFT2841.

С помощью SFT2841 пользователю обеспечивается дистанционный и централизованный доступ ко всем данным, имеющимся в Sepam, без необходимости разработки специальной программы.

Таким образом, пользователь получает возможность в очень простой форме выполнять следующее:

- б устанавливать основные параметры и настройки функций Sepam;
- б получать от устройств Sepam всю информацию по эксплуатации и диагностические данные;
- б управлять системой защиты электрической сети;
- б контролировать состояние электрической сети;
- б проводить диагностику любого сбоя в работе электрической сети.

Протоколы связи

Протокол Modbus RTU

Протокол Modbus RTU является стандартным протоколом передачи данных, введен в 1979 году, широко используется в промышленности и поддерживается многими устройствами связи.

Более подробная информация о протоколе Modbus RTU представлена на сайте: www.modbus.илиг.

Протокол Modbus TCP/IP

Протокол связи TCP/IP выполняет те же самые функции, что и протокол Modbus RTU, но с возможностью поддержки архитектур с несколькими ведущими устройствами.

Протокол DNP3

Протокол DNP3 является протоколом передачи данных, специально адаптированным к требованиям применения в системах электроснабжения для осуществления дистанционного контроля и управления подстанциями электрической сети. Более подробная информация о протоколе DNP3 представлена на сайте: www.dnp.илиг.

Протокол МЭК 60870-5-103

Протокол МЭК 60870-5-103 является протоколом связи входящим в стандартный протокол связи МЭК 60870-5. В соответствии с данным протоколом устанавливается связь между оборудованием защиты и системой диспетчерского управления (система диспетчеризации или RTU) объекта. Более подробная информация о МЭК 60870-5-103 представлена на сайте: www.iec.ch.

Протокол МЭК 61850

Протокол связи МЭК 61850 является единым электротехническим протоколом связи для оборудования внутри подстанции. МЭК 61850 является Объектно-ориентированным протоколом, фокусирующимся на автоматизацию подстанций, и значительно расширяет возможности предшествующих стандартов МЭК. Защиту Sepam можно подключить к шине станции, соответствующей стандарту МЭК 61850-6,7-1,7-2,7-3,7-4,8-1.

Более подробная информация о МЭК 61850 представлена на сайте: www.iec.ch.

Другие протоколы

Подключение Sepam к сети связи на основе других протоколов требует использования шлюза/преобразователя протокола.

Протоколы МЭК 60870-5-101 и МЭК 60870-5-104

Шлюзы SIS (контроллер подстанции) или C264 (компьютер управления) являются концентраторами баз данных для промышленных сетей.

Эти шлюзы используются для подключения Sepam к сетям протоколов МЭК 60870-5-101 и МЭК 60870-5-104.

Они хорошо приспособлены для управления большим количеством устройств.

За более подробной информацией о шлюзах SIS или C264 обращайтесь в Schneider Electric.

1



Полная гамма модулей связи для Seram



Модуль связи ACE850



Сервер МЭК 61850

Модули связи Seram

Полная гамма модулей связи

Seram подключается к сети обмена данными через модуль связи.

Выбор модуля связи зависит от используемой архитектуры обмена данными:

- ↳ количество подключаемых сетей:
 - ✓ одна сеть, S-LAN или E-LAN;
 - ✓ две сети, S-LAN или E-LAN.
- ↳ протокол связи, предусмотренный для сети S-LAN: Modbus RTU, DNP3, МЭК 60870-5-103 или МЭК 61850 или Modbus TCP/IP;
- ↳ физический интерфейс сети:
 - ✓ 2-проводная или 4-проводная линия связи RS485;
 - ✓ Ethernet;
 - ✓ оптоволоконная линия связи по схеме «звезда» или «кольцо».

Модули связи Seram подробно описаны на стр. 236.

Прямое подключение устройств Seram к сети Ethernet

Устройства Seram серий 40, 60 и 80 подключаются к сети Ethernet через модуль связи ACE 850.

Таким образом, устройства работают в сети Ethernet со всеми функциями МЭК 61850.

↳ Совместимость с протоколами связи: Modbus TCP/IP, МЭК 61850.

↳ Физический интерфейс сети:

- ✓ 10 baseT /100 base TX (схема «звезда» или «кольцо»);
- ✓ 100 base FX (схема «звезда» или «кольцо»).

Простота ввода в действие

Модули связи являются выносными модулями, простыми в установке и подключении.

Их конфигурирование выполняется с помощью ПО SFT2841.

- ↳ Выбор протокола и настройка специальных функций каждого протокола.
- ↳ Настройка физического интерфейса.

Расширенное конфигурирование протокола МЭК 61850

Для расширенного конфигурирования протокола МЭК 61850 используется ПО SFT850, как для сервера EC1850, так и для модуля связи ACE850:

- ↳ Полная база данных по конфигурированию Seram (.icd).
- ↳ Обработка файлов системной конфигурации (.scd).
- ↳ Создание и обработка файлов конфигурации сервера EC1850 и модуля связи ACE850 (.cid).

Протокол МЭК 61850

Устройствами семейства Seram поддерживаются два уровня присоединения по протоколу МЭК 61850.

Протокол МЭК 61850: первый уровень. Соединение Seram через сервер EC1850

Все устройства семейства Seram подключаются к серверу EC1850 по протоколу МЭК 61850 (уровень 1), что является наиболее экономичным решением.

Первый уровень обеспечивает:

- ↳ Обновление существующих параметров для протокола МЭК 61850 Modbus через один порт Ethernet.
- ↳ Контроль электрических характеристик и параметров Seram.
- ↳ Управление выключателем.
- ↳ Фиксацию событий по времени, синхронизацию через SNTP, диагностику сети и запись осциллограмм аварийных режимов.

Сервер также обеспечивает совместимость с сетью E-LAN.

Протокол МЭК 61850: второй уровень. Соединение Seram через модуль связи ACE 850

Блоки Seram серий 40, 60 и 80 подключаются к сети протокола МЭК 61850 через модуль связи ACE850.

В этом случае блоки Seram в полной мере используют возможности сети Ethernet и протокола МЭК 61850.

- Совместимые протоколы связи: Modbus TCP/IP, МЭК 61850.
- Физический интерфейс сети:
 - ✓ 10 baseT /100 base TX (схема «звезда» или «кольцо»);
 - ✓ 100 base FX (схема «звезда» или «кольцо»).

Второй уровень обеспечивает:

Все функции первого уровня.

- Сдвоенный порт Ethernet для резервирования на Seram серий 40, 60 и 80 (схема «звезда» или «кольцо»).
- Поддержка GOOSE-сообщений (GOOSE – Generic Object-oriented substation Event – Общие объектно-ориентированные события на подстанции) только для Seram серий 60 и 80 (см. ниже).
- Синхронизация Modbus TCP/IP TRA15.

GOOSE-сообщения протокола МЭК 61850

GOOSE-сообщения обеспечивают стандартизированный обмен данными между устройствами Seram.

GOOSE-сообщения используются Seram серий 60 и 80, а также модулем связи ACE850, чтобы обеспечить:

- Расширенные функции защит:
 - ✓ логическая селективность;
 - ✓ дистанционное отключение;
 - ✓ разгрузка (защитное отключение нагрузки).
- Расширенные функции контроля Seram серии 80:
 - ✓ использование возможностей программы Logiram.

Высокий уровень безопасности и эффективности для этих сообщений гарантируется:

- использованием оптоволоконных соединений,
- использованием Ethernet-коммутатора, совместимого с МЭК 61850, и коммутатора RuggedCom (например, RS900xx, RSG2xxx) для соединения по кольцу, совместимого с протоколом RSTP 802.1d 2004;
- выбором отказоустойчивой архитектуры связи.

Шлюзы Ethernet в сети Modbus

Устройства Seram подключаются к сети Ethernet TCP/IP через шлюз EGX100 или сервер EGX300 для установления полностью прозрачной связи.

Шлюз EGX100

Шлюз EGX100 обеспечивает Seram подключение к высокоскоростной сети связи и интеграцию в архитектуру с несколькими ведущими устройствами. Он также обеспечивает связь по протоколу IP (Internet Протокол), в разных сетях, в том числе к Intranet и Internet.

Сервер EGX300

Помимо обеспечения связи через Ethernet TCP/IP, сервер EGX300 позволяет обращаться к веб-серверу и просматривать страницы HTML, специально создаваемые для представления основной информации, переданной устройствами Seram. Доступ к этой информации в незашифрованном и безопасном виде обеспечивается с помощью любого ПК, подключенного к сети Intranet/Internet через веб-браузер.



Доступ к информации, передаваемой устройствами Seram, через веб-браузер

Ниже показаны семь типичных вариантов архитектуры сети.

Каждый вариант представлен:

- b упрощенной схемой;
- b характеристиками сети.

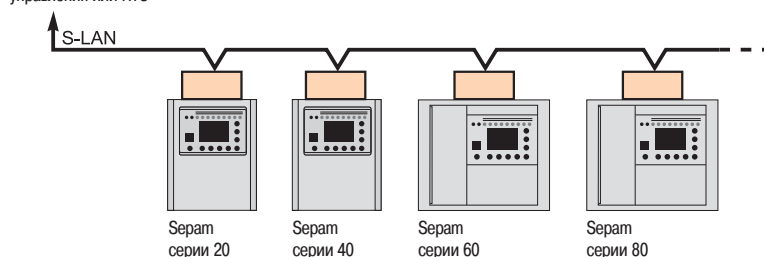
Физическая архитектура сети связи и подключение к этой сети выбирается в зависимости от типа сети (линия связи RS485 или оптоволоконная линия) и используемых модулей связи. Подробное описание модулей связи см. на стр. 236.

Пример 1. Одна сеть S-LAN

Характеристики сети S-LAN

Протокол	Modbus RTU DNP3 или МЭК 60870-5-103
Физическая среда передачи	Витая пара (2- или 4-проводная линия RS485) или оптоволоконная линия

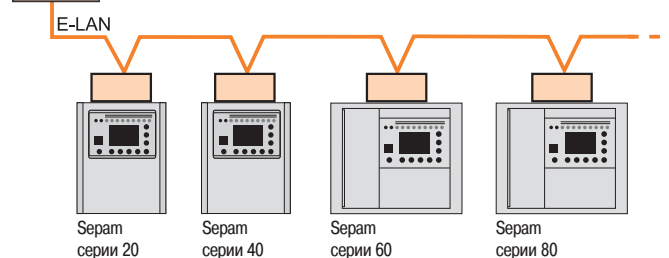
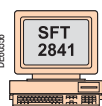
Система диспетчерского управления или RTU



Пример 2. Одна сеть E-LAN

Характеристики сети E-LAN

Протокол	Modbus RTU
Физическая среда передачи	Витая пара (2- или 4-проводная линия RS485) или оптоволоконная линия



Пример 3. Соединенные параллельно сети S-LAN и E-LAN

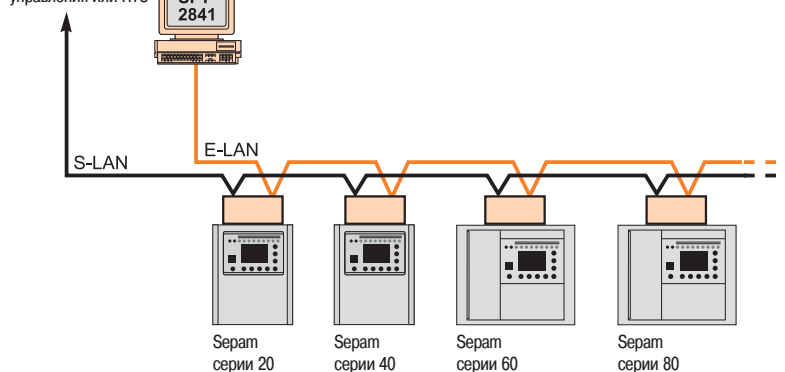
Характеристики сети S-LAN

Протокол	Modbus RTU DNP3 или МЭК 60870-5-103
Физическая среда передачи	Витая пара (2-проводная линия RS485) или оптоволоконная линия

Характеристики сети E-LAN

Протокол	Modbus RTU
Физическая среда передачи	Витая пара (2-проводная линия RS485)

Система диспетчерского управления или RTU



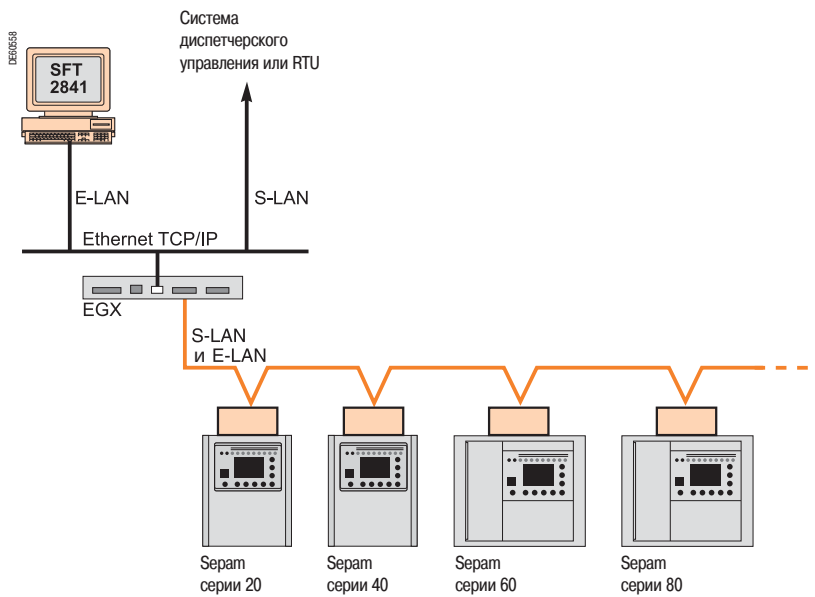
Пример 4. Сети S-LAN и E-LAN, подключенные к Ethernet TCP/IP

Характеристики сети Modbus между Sepam (сеть S-LAN и E-LAN)

Протокол	Modbus RTU
Физическая среда передачи	Витая пара (2- или 4-проводная линия RS485)

Характеристики сети Ethernet

Протокол	Modbus TCP/IP
Физическая среда передачи	Ethernet 10/100 BaseTx или 100 Base Fx
Функции шлюза EGX100 или EGX300	Преобразователь Modbus TCP / Modbus RTU Мультиплексирование между двумя сетями S-LAN и E-LAN

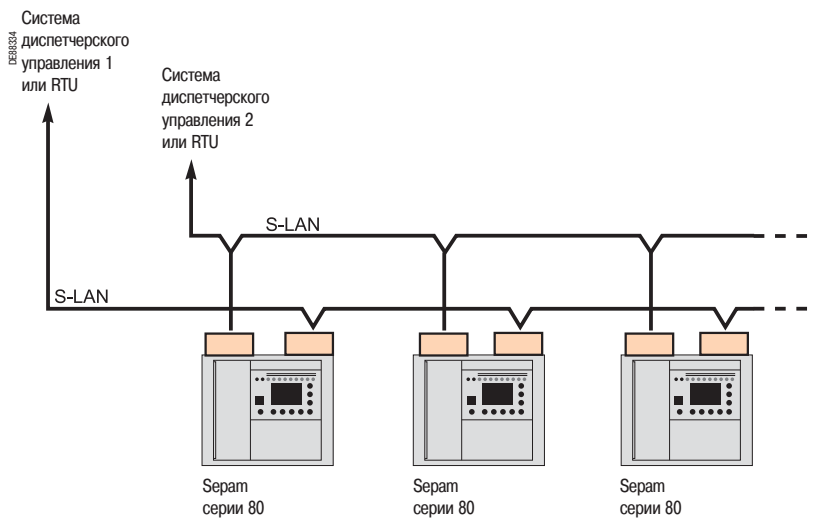


Пример 5. Две сети S-LAN, соединенные параллельно (Sepam серии 80)

Характеристики сети S-LAN

Протокол	Modbus RTU DNP3 или МЭК 60870-5-103
Физическая среда передачи	Витая пара (2- или 4-проводная линия RS485) или оптоволоконная линия

Примечание: два порта связи Sepam серии 80 могут также использоваться для создания двух резервированных сетей S-LAN, подключенных к одной системе диспетчерского управления / RTU. К двум сетям S-LAN можно добавить одну сеть E-LAN.



Пример 6: S-LAN через МЭК 61850 и E-LAN через Ethernet TCP/IP уровень 1

Характеристики сети Modbus для Sepam (S-LAN и E-LAN)

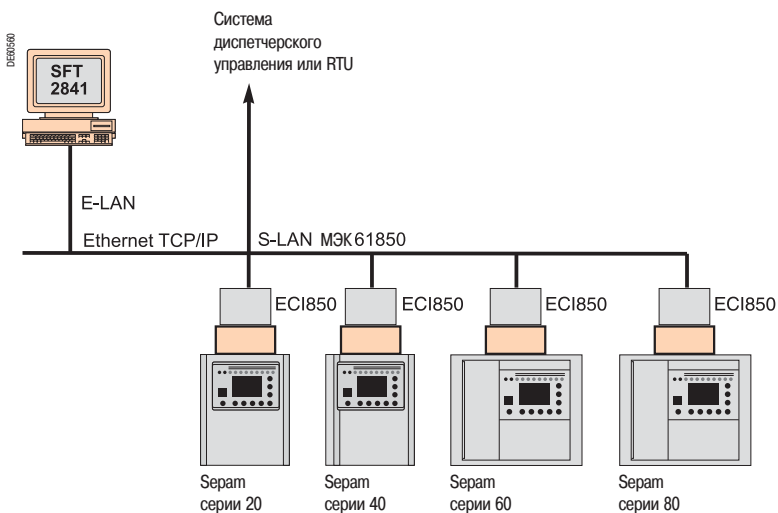
Протокол	Modbus RTU
Физическая среда передачи	Витая пара (2- или 4-проводная линия RS 485)

Характеристики сети Ethernet

Протокол	МЭК 61850
Средства физической поддержки	Ethernet 10/100 BaseTx
Функции сервера Sepam ECI850	<ul style="list-style-type: none"> ↳ Преобразование Modbus RTU / МЭК 61850 ↳ Мультиплексная передача между сетями S-LAN и E-LAN

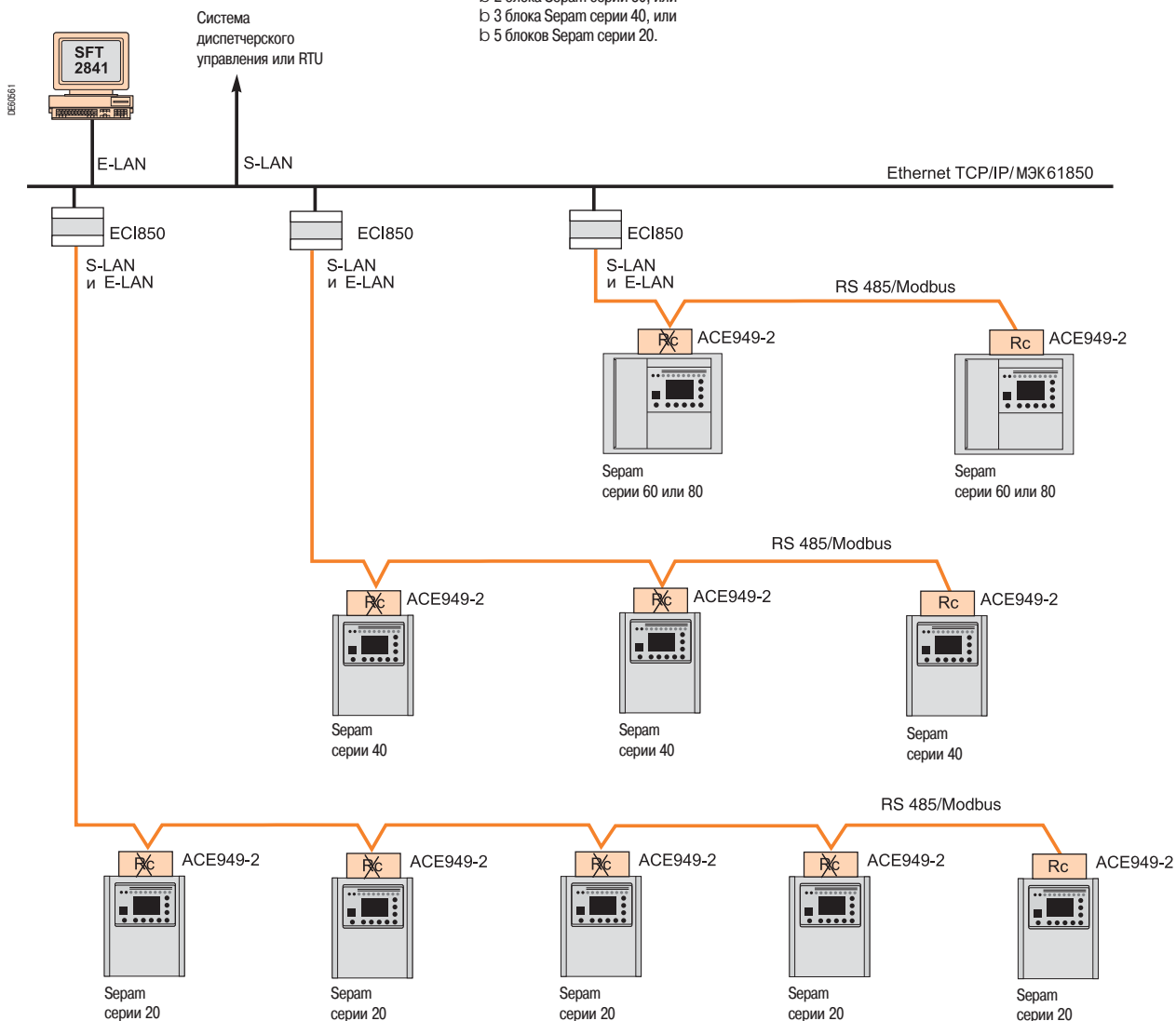
Уровень 1 обеспечивает:

- ↳ Обновление существующих параметров для протокола МЭК 61850 по одному порту Ethernet
- ↳ Контроль электрических характеристик и параметров Sepam
- ↳ Управление выключателем
- ↳ Временную маркировку событий, диагностику сети, синхронизацию через SNTP и запись осциллограмм аварийных режимов



Протокол МЭК 61850: На первом уровне обеспечивается подключение нескольких устройств Sepam через сервер ECI850. Максимальное количество блоков Sepam подключённых через сервер ECI850 на первом уровне:

- ↳ 2 блока Sepam серии 80, или
- ↳ 3 блока Sepam серии 40, или
- ↳ 5 блоков Sepam серии 20.



Примечание: Rс - согласующий резистор.

Пример 7. Сеть S-LAN, подключенная к сети МЭК 61850, и сеть E-LAN, подключенная к сети Ethernet TCP/IP (Seram серии 40, серии 60 и серии 80), уровень 2

Характеристики сети Ethernet

Протокол	МЭК 61850
Физическая среда передачи	Ethernet 10/100 BaseTx или 100 Base Fx
Поддерживаемые функции	<ul style="list-style-type: none"> ↳ все функции уровня 1; ↳ сдвоенные порт Ethernet для резервирования на Seram серий 40, 60 и 80 (схема «звезда» или «кольцо»); ↳ служба GOOSE-сообщений только для Seram серий 60, 80

Архитектура связи ACE850TP или ACE850FO

Характеристики

Проверка работы системы резервирования проводилась с использованием коммутаторов RuggedCom (семейство RS900xx и RSG2xxx), совместимых с RSTP 802.1d 2004.

Для обеспечения оптимальной работы системы защиты при связи между устройствами Seram посредством GOOSE-сообщений мы настоятельно рекомендуем организацию отказоустойчивой оптоволоконной кольцевой структуры, как это показано на примерах подключения.

Примечание: защитная функция при связи между устройствами Seram при помощи GOOSE-сообщений обеспечивается лишь при использовании:

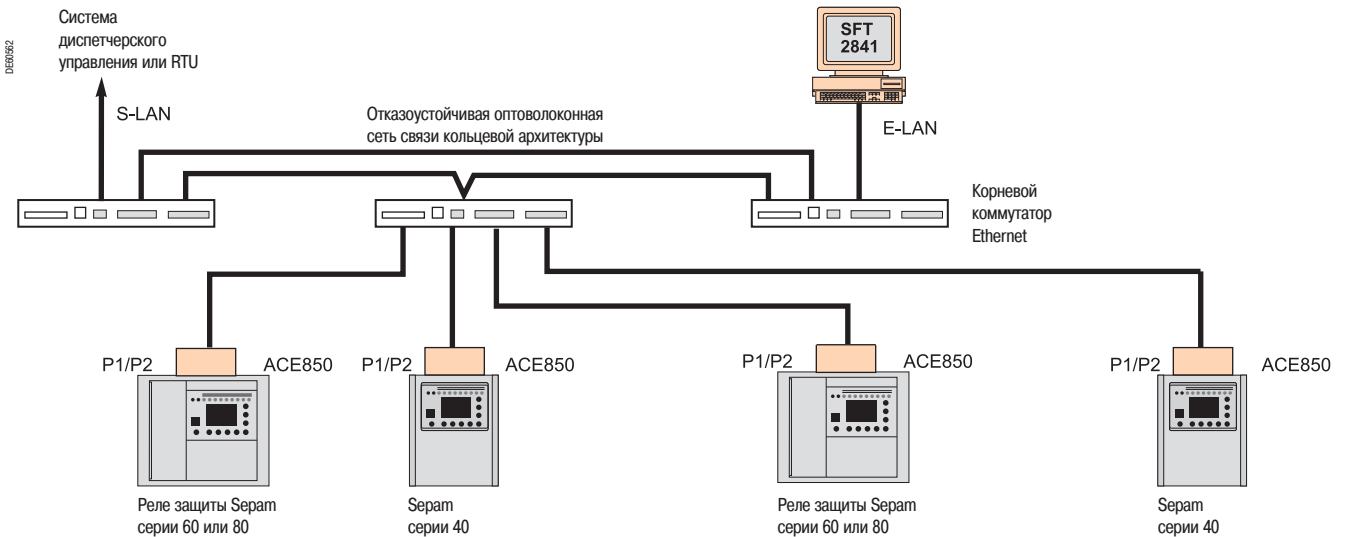
- ↳ оптоволоконных соединений;
- ↳ управляемых Ethernet-коммутаторов, совместимых с протоколом МЭК 61850.

Корневой коммутатор Ethernet

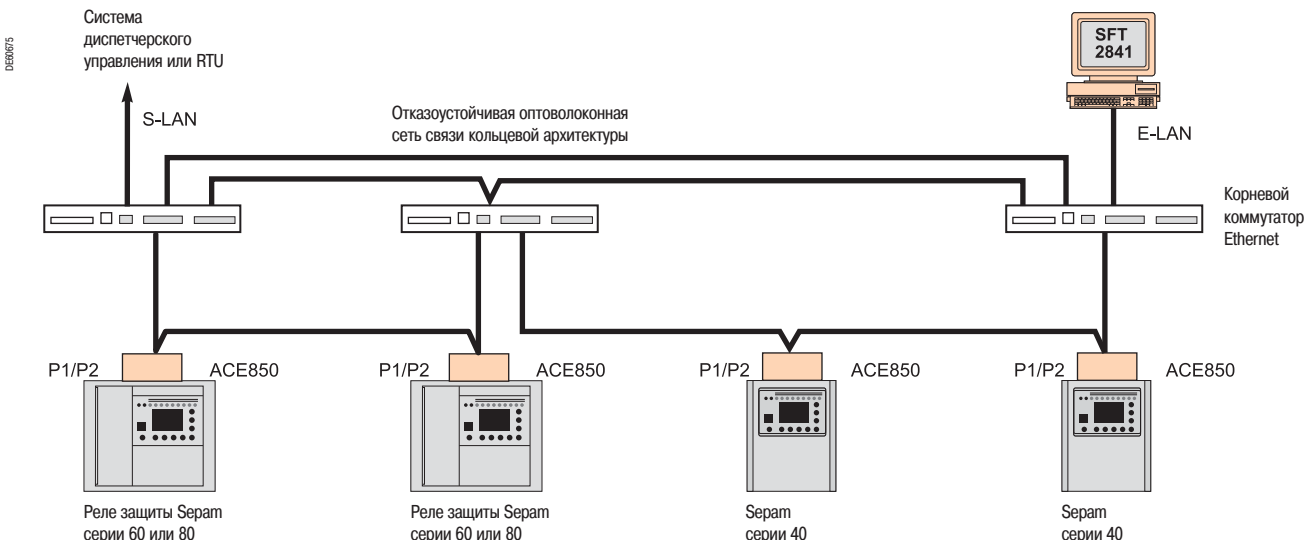
Корневой коммутатор Ethernet – это главный коммутатор с функцией конфигурирования по протоколу RSTP:

- ↳ для сети Ethernet требуется только один корневой коммутатор Ethernet в главном контуре сети;
- ↳ устройство Seram не должно быть корневым коммутатором сети Ethernet.

Пример подключения устройств Seram по схеме «звезда»



Пример подключения устройств Seram по кольцевой схеме



	Протокол Modbus RTU Серии				Протокол DNP3 Протокол МЭК 61850				Протокол МЭК 60870-5-103 Серии				Протокол Modbus TCP/IP Серии с EC1850 ⁽¹⁾				
	20	40	60	80	20	40	60	80	20	40	60	80	20	40	60	80	
Данные, переданные от Seram на систему диспетчерского управления																	
Результаты измерений и диагностические данные																	
Измерения	b	b	b	b	b	b	b	b	b	b	b	b	b	b	b	b	
Электроэнергия		b	b	b		b	b	b					b	b	b	b	
Диагностика сети	b	b	b	b	b	b	b	b					(2)	(2)	(2)	(2)	
Диагностика работы электрической машины	b	b	b	b	b	b	b	b					(2)	(2)	(2)	(2)	
Диагностика выключателя	b	b	b	b	b	b	b	b					(2)	(2)	(2)	(2)	
Диагностика Seram	b	b	b	b	b	b	b	b	b	b	b	b	b	b	b	b	
Счетчики Logipam				b				b								b	
Дистанционная индикация																	
Аварийные сигналы и внутреннее состояние	b	b	b	b	b	b	b	b	b	b	b	b	(2)	(2)	(2)	(2)	
Логические входы	b	b	b	b	b	b	b	b	b	b	b	b	(2)	(2)	(2)	(2)	
Логические выходы		b	b	b									(2)	(2)	(2)	(2)	
Логические уравнения		b	b	b		b	b	b		b	b	b		b	b	b	
Данные, переданные от системы диспетчерского управления на Seram																	
Команды дистанционного управления импульсного типа, передаваемые напрямую	b	b	b	b	b	b	b	b	b	b	b	b	(2)	(2)	(2)	(2)	
Команды дистанционного управления импульсного типа, переданные в режиме Select Before Operate (выбор с подтверждением)	b	b	b	b	b	b	b	b					(2)	(2)	(2)	(2)	
Поддерживаемые команды дистанционного управления (для Logipam)				b												b	
Защита передачи команд дистанционного управления			b	b										b	b	b	
Данные, доступные с помощью специальной функции																	
Выставление меток времени и даты																	
События с маркировкой времени их совершения	b	b	b	b	b	b	b	b	b	b	b	b	b	b	b	b	
Невостребованные события					b	b	b	b					b	b	b	b	
Выставление меток времени и синхронизация	b	b	b	b	b	b	b	b	b	b	b	b	b	b	b	b	
Дистанционная настройка																	
Выбор группы уставок защит	b	b	b	b	b	b	b	b	b	b	b	b	b	b	b	b	
Считывание/запись уставок защит	b	b	b	b													
Считывание основных параметров	b	b	b	b													
Считывание/запись с аналогового выхода (MsA141)	b	b	b	b	b	b	b	b									
Диагностика сети																	
Передача записанных осциллограмм аварийных режимов	b	b	b	b	b	b	b	b	b	b	b	b	b	b	b	b	
Контексты отключения		b	b	b		b	b			b	b		(2)	(2)	(2)		
Контекст потери синхронизма			b	b									(2)	(2)	(2)		
Обмен данными между устройствами Seram																	
Данные о защитах																	
Логическая селективность																b	b
Дистанционное отключение																b	b
Разгрузка (для двигателей)																b	b
Запрет включения																b	b
Прочие данные																	
Идентификация Seram	b	b	b	b	b	b	b	b	b	b	b	b	b	b	b	b	

(1) Используется с Seram серий 80, 60, 40 и 20 в зависимости от конфигурации.

(2) В зависимости от конфигурации логических ячеек МЭК 61850.

Данные, переданные от Seram на систему диспетчерского управления

Результаты измерений и диагностические данные

Различные величины, измеренные Seram, к которым имеется дистанционный доступ, группируются по следующим категориям:

- ↳ измерения значений: тока, напряжения, частоты, мощности, температуры и т. д.;
- ↳ измерения электроэнергии: данные обычных или импульсных счетчиков электроэнергии;
- ↳ диагностические данные сети: сдвиг фаз, токи отключения, коэффициент несимметрии и т. д.;
- ↳ диагностические данные электрической машины: нагрев, время пуска двигателя, время работы до отключения по перегрузке, время ожидания после отключения и т. д.;
- ↳ диагностические данные выключателей: кумулятивное значение токов отключения, время работы и количество коммутаций, время взвода привода и т. д.;
- ↳ диагностические данные Seram: незначительное или серьезное повреждение и т. д.;
- ↳ данные счетчиков Logipam.

Дистанционная сигнализация

Данные о логическом состоянии, доступные дистанционно, сгруппированы по следующим категориям:

- ↳ аварийные сигналы и данные о внутреннем состоянии;
- ↳ данные о состоянии логических входов;
- ↳ данные о состоянии логических выходов;
- ↳ данные о состоянии 9 светодиодных индикаторов на передней панели Seram;
- ↳ данные о состоянии выходных битов логических уравнений.

Аварийные сигналы и внутренние состояния

Аварийные сигналы и внутренние состояния являются данными дистанционной сигнализации (TS), предварительно назначенными различным функциям защиты и управления.

Эти данные зависят от типа Seram и могут быть переназначены с помощью программы Logipam (при повторном назначении данных предыдущие данные стираются).

По линии связи передаются следующие данные дистанционной сигнализации:

- ↳ аварийные сигналы, выдаваемые всеми функциями защиты;
- ↳ аварийные сигналы, выдаваемые функциями контроля: неисправность ТТ или ТН, неисправность цепи управления;
- ↳ данные о состоянии Seram:
 - ✓ Seram не квитирован;
 - ✓ запрет дистанционной регулировки, запрет передачи команд;
- ↳ данные о состоянии следующих функций:
 - ✓ АПВ: в работе / заблокировано, АПВ в действии / успешное АПВ, окончательное отключение.

Данные, передаваемые от системы диспетчерского управления на Seram

Команды дистанционного управления импульсного типа

Передача команд дистанционного управления импульсного типа (TC) может осуществляться в одном из следующих двух режимов, выбранном в соответствии с установленными параметрами:

- ↳ напрямую;
- ↳ в режиме подтверждения SBO (Select Before Operate) (выбор с подтверждением).

Дистанционные команды заданы заранее и соответствуют различным функциям измерения, защиты и управления (в зависимости от типа Seram).

Дистанционные команды обеспечивают:

- ↳ управление выключателем (отключение/включение);
- ↳ обнуление и запуск счетчиков максимальных значений (максиметров) устройств Seram;
- ↳ выбор активной группы уставок с помощью активации группы А или В;
- ↳ блокировку или активацию следующих функций: АПВ, тепловая защита, запись осциллограмм аварийных режимов.

Дистанционные команды могут быть переназначены с помощью программы Logipam.

Обеспечение безопасности дистанционного управления

Передача команд дистанционного управления и дистанционных настроек устройств Seram серий 60 и 80 по сети S-LAN Modbus может быть защищена паролем.

Логические ячейки МЭК 61850

Устройства Seram поддерживают логические ячейки МЭК 61850, указанные в следующей таблице. Обратите внимание, что фактическая реализация каждой логической ячейки зависит от её применения.

Узлы		Seram серии 20 Сборные шины	Seram серии 20 Прочие	Seram серии 40	Seram серии 60	Seram серии 80
Группа L: системные логические ячейки						
LPND	Информация об устройстве	b	b	b	b	b
LLNO	Нулевая логическая ячейка	b	b	b	b	b
Группа P: логические ячейки защиты						
PDIF	Дифференциальная защита					b
PDOP	Максимальная направленная защита по мощности			b	b	b
PDUP	Направленная защита минимальной мощности			b	b	b
PFRC	Защита по изменению частоты	b				b
PHIZ	Датчик замыкания на землю				b	b
PMRI	Запрет повторного пуска двигателя		b	b	b	b
PMcS	Контроль времени пуска двигателя		b	b	b	b
PPAM	Измерение фазового угла				b	b
PSDE	Направленная МТЗ от замыкания на землю			b	b	b
PTOC	МТЗ с выдержкой времени		b	b	b	b
PTOF	Защита максимальной частоты	b		b	b	b
PTOV	Защита по максимальному напряжению	b		b	b	b
PTRC	Согласование условий срабатывания защит		b	b	b	b
PTTR	Тепловая защита		b	b	b	b
PTUC	Защита по минимальному току		b	b	b	b
PTUV	Защита минимального напряжения	b		b	b	b
PTUF	Защита минимальной частоты	b		b	b	b
PVOC	Макс. токовая защита с выдержкой времени в зависимости от напряжения			b	b	b
PVPH	Контроль насыщения (В/Гц)					b
PZSU	Защита от останова или понижения частоты вращения				b	b
Группа R: логические ячейки, связанные с защитами						
RBRF	УРОВ		b	b	b	b
RFLO	Определение места повреждения (ОМП)			b		
RREC	АПВ		b	b	b	b
RDRE	Регистрация аварийных событий	b	b	b	b	b
RSYN	Контроль синхронизма				b	b
Группа S: логические ячейки управления						
CSWI	Контроллер коммутационного аппарата	b	b	b	b	b
Группа GG: логические ячейки общего применения						
GGIO	Входы/выходы общих процессов	b	b	b	b	b
Группа M: логические ячейки измерений и вычислений						
MNAI	Гармоники				b	b
MHAN	Гармоники, не кратные периоду промышленной частоты				b	b
MMTR	Измерения	b	b	b	b	b
MMXU	Вычисления	b	b	b	b	b
McQI	Порядок чередования и небаланс фаз	b		b	b	b
McTA	Статистика измерений		b	b	b	b
SIML	Контроль изоляции			b	b	b
Группа X: логические ячейки распределительной коммутационной аппаратуры						
XCVR	Выключатель	b	b	b	b	b
Группа Z: логические ячейки дополнительного оборудования						
ZCAP	Батарея конденсаторов				b	b

Выставление меток времени и даты

Временная маркировка событий

С помощью данной функции выставляется точное время и дата изменения состояния, чтобы распределить события по времени.

Seram автоматически выполняют временную маркировку следующих событий:

- ↳ изменение состояний всех логических входов;
- ↳ изменение всех телесигналов (аварийные сигналы и внутренние состояния).

Маркировка каждого события производится с точностью до 1 миллисекунды.

Количество списков маркированных событий, используемых устройствами Seram для каждого порта связи, а также содержание этих списков по количеству событий зависит от используемого протокола связи.

	Modbus RTU	DNP3	МЭК 60870-5-103	МЭК 61850
Количество списков событий на один порт связи Seram	2	1	1	В зависимости от конфигурации
Количество событий в списке	64	100	100	В зависимости от конфигурации

Независимо от того, какой протокол связи используется: Modbus RTU, DNP3, МЭК 60870-5-103 или МЭК 61850, эти события могут быть восстановлены системой дистанционного контроля и управления, например, для архива или рабочего журнала.

Невостребованные события

Используя протоколы DNP3 и МЭК 61850, устройства Seram могут произвольно передавать системе диспетчерского управления маркированные по времени и дате события.

Передача невостребованных событий активируется при настройке протокола.

Выставление меток времени и синхронизация

Выставление меток времени и даты событий осуществляется с помощью внутреннего таймера Seram.

Выставление времени производится:

- ↳ на дисплее Seram;
- ↳ с помощью программного обеспечения SFT2841;
- ↳ через линию связи.

Для обеспечения долгосрочной временной устойчивости или для согласования нескольких устройств, Seram могут быть синхронизированы:

- ↳ внешним импульсом через соответствующий логический вход;
- ↳ через линию связи.

Дистанционная настройка

Задание параметров Seram и уставок защит

Доступны следующие функции дистанционной настройки:

- ↳ выбор группы уставок защиты;
- ↳ считывание основных параметров;
- ↳ считывание уставок защит (дистанционное считывание);
- ↳ запись уставок защит (дистанционное параметрирование).

Запись уставок защит может быть заблокирована при параметрировании.

Сети S-LAN и E-LAN

Возможность применения функций дистанционной настройки через сеть связи S-LAN зависит от используемого протокола связи.

Использование всех функций дистанционной настройки через сеть связи E-LAN возможно с помощью программного обеспечения SFT2841.

Доступ к другим данным с помощью специальной функции

Данные о диагностике сети

Возможна также дистанционная передача через линию связи следующих данных о диагностике сети, записанных Seram в виде файлов:

- ↳ записи осциллограмм аварийных режимов в формате COMTRADE;
- ↳ контексты отключения;
- ↳ контекст потери синхронизма.

Идентификационные данные Seram

Функция идентификации позволяет системе диспетчерского управления четко идентифицировать оборудование, подключенное к сети S-LAN, на основании следующих данных:

- ↳ идентификация изготовителя;
- ↳ идентификация типа Seram.

Данная функция применима для всех устройств Seram, независимо от используемого протокола.



Инструменты

schneider-electric.com

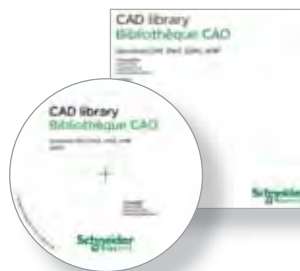
Программное обеспечение
и инструменты
автоматизированного
проектирования (CAD)

С заглавной страницы этого международного сайта с помощью всего двух щелчков мышью можно получить доступ к исчерпывающей информации об изделиях Schneider Electric с прямыми ссылками на:

- р обширную библиотеку документации: технические описания, каталоги, брошюры, ответы на часто задаваемые вопросы и т.д.;
- р руководства по выбору оборудования из электронного каталога;
- р сайты производителей комплектующих с анимированными моделями изделий.

На сайте также можно найти иллюстрированные обзоры, новости, на которые можно подписаться, перечень контактов в различных странах мира и т.д.

Программное обеспечение и инструменты CAD увеличивают производительность и безопасность. Они помогают Вам создать электроустановку путём простого выбора её элементов из предложений Schneider Electric. Не менее важным является тот факт, что они оптимизируют использование наших продуктов, удовлетворяя всем стандартам и требованиям.



Описание линейки продуктов	5
Серам серий 20, 40 с расширенными функциями	52
Таблица выбора Серам серии 20	52
Таблица выбора Серам серии 40	53
Входы датчиков	54
Основные параметры	55
Измерения и диагностика	56
Описание	56
Характеристики	59
Функции защиты	60
Описание	60
Основные характеристики	64
Диапазон настройки	65
Управление и контроль	68
Описание	68
Описание предварительно установленных функций	69
Адаптация предварительно установленных функций с помощью программного обеспечения SFT2841	71
Характеристики	72
Базовый блок	72
Представление	72
Размеры	75
Описание	76
Технические характеристики	78
Характеристики окружающей среды	79
Схемы подключения	80
Базовый блок	80
Серам серии 20	80
Серам серии 40 с расширенными функциями	81
Подключение входов фазного тока	82
Подключение входов тока нулевой последовательности	83
Входы напряжения	85
Серам серии 20	85
Серам серии 40 с расширенными функциями	86
Серам серии 60	89
Серам серии 80	137
Дополнительные модули и принадлежности	191
Бланк заказа	277

Защита	Код ANSI	Подстанция		Трансформатор		Двигатель	Сборная шина	
		S20	S24 ⁽⁴⁾	T20	T24 ⁽⁴⁾	M20	B21 ⁽³⁾	B22
MTЗ в фазах	50/51	4	4	4	4	4		
MTЗ в фазах при включении на «холодную нагрузку»	CLPU 50/51		1		1			
MTЗ от замыкания на землю / чувствительная от замыкания на землю	50N/51N 50G/51G	4	4	4	4	4		
MTЗ в фазах при включении на «холодную нагрузку»	CLPU 50/51 N		1		1			
УРОВ	50BF		1		1			
MTЗ обратной последовательности	46	1	1	1	1	1		
Тепловая защита	49Rmc			2	2	2		
Минимальная токовая защита в фазах	37					1		
Превышение продолжительности пуска/блокировка ротора	48/51LR/14					1		
Ограничение количества пусков	66					1		
Защита минимального напряжения прямой последовательности	27D/47						2	2
Защита по минимальному линейному напряжению	27R						1	1
Защита по минимальному фазному напряжению	27						2	2
Защита по максимальному линейному напряжению	27S						1	1
Защита максимального напряжения нулевой последовательности	59						2	2
Защита максимального напряжения нулевой последовательности	59N						2	2
Защита максимальной частоты	81H						1	1
Защита минимальной частоты	81L						2	2
Защита по изменению частоты	81R							1
АПВ (4 цикла)	79	v	v					
Термостат / газовое реле	26/63			v	v			
Контроль температуры (8 резистивных датчиков)	38/49T			v	v	v		
Измерения								
Фазный ток (действующее значение) I1, I2, I3; ток нулевой последовательности I0		b	b	b	b	b		
Среднее значение тока I1, I2, I3; магнетроны тока		b	b	b	b	b		
Напряжение U21, U32, U13, V1, V2, V3; напряжение нулевой последовательности V0							b	b
Напряжение прямой последовательности Vd / направление чередования фаз							b	b
Частота							b	b
Температура				v	v	v		
Диагностика сети и электрической машины								
Ток отключения (Tripl1, Tripl2, Tripl3, Tripl0)		b	b	b	b	b		
Коэффициент несимметрии / ток обратной последовательности (Ii)		b	b	b	b	b		
Запись осциллограмм аварийных режимов		b	b	b	b	b	b	b
Нагрев				b	b	b		
Время работы до отключения по перегрузке				b	b	b		
Время ожидания после отключения при перегрузке				b	b	b		
Счетчик часов работы / время работы				b	b	b		
Ток и время пуска						b		
Время запрета пуска						b		
Количество пусков до запрета								
Обнаружение дугового замыкания		b	b	b	b	b	b	b
Диагностика выключателя								
Кумулятивное значение токов отключения		b	b	b	b	b		
Контроль цепи отключения		v	v	v	v	v	v	v
Количество коммутаций, время наработок*, время взвода привода		v	v	v	v	v		
Контроль и управление								
Управление выключателем / контактором ⁽¹⁾	94/69	v	v	v	v	v	v	v
Удержание / квитирование	86	b	b	b	b	b	b	b
Логическая селективность	68	v	v	v	v	v		
Переключение групп уставок		b ⁽²⁾	b ⁽²⁾	b ⁽²⁾	b ⁽²⁾	b ⁽²⁾		
Сигнализация	30	b	b	b	b	b	b	b
Дополнительные модули								
Модуль MET148-2: 8 входов подключения температурных датчиков				v	v	v		
Модуль MSA141: 1 низкоуровневый аналоговый выход		v	v	v	v	v	v	v
Модуль логических входов/выходов MES 114/MES 114E/MES 114F (10I/4O)		v	v	v	v	v	v	v
Модуль связи ACE949-2, ACE959, ACE937, ACE969TP-2, ACE969FO-2, ECI850		v	v	v	v	v	v	v

б стандарт, v в соответствии с установленными параметрами и наличием модулей входов/выходов MES 114/MES 114E/MES 114F или MET148-2.

(1) Для выключателя с катушкой отключения при подаче или исчезновении напряжения.

(2) Выбор между логической селективностью и переключением с одной двухрелейной группы на другую.

(3) Выполняет функции Серват В20.

(4) Применения S24 и T24 выполняют функцию применений S23 и T23.

Защита	Код ANSI	Подстанция										Трансформатор				Двигатель			Генератор
		S40	S50	S41	S51	S42	S52	S43	S53	S44	S54	T40	T50	T42	T52	M40	M41	G40	
MTЗ в фазах	50/51	4	4	4	4	4	4	4	4	4	4	4	4	4	4	4	4	4	
MTЗ в фазах при включении на «холодную нагрузку»	CLPU 50/51		4		4		4		4		4		4						
MTЗ в фазах с коррекцией по напряжению	50V/51V																1		
MTЗ от замыкания на землю / чувствительная от замыкания на землю	50N/51N 50G/51G	4	4	4	4	4	4	4	4	4	4	4	4	4	4	4	4		
MTЗ в фазах при включении на «холодную нагрузку»	CLPU 50/51N		4		4		4		4		4		4						
УРОВ	50BF	1	1	1	1	1	1	1	1	1	1	1	1	1	1	1	1		
MTЗ обратной последовательности	46	2	2	2	2	2	2	2	2	2	2	2	2	2	2	2	2		
Направленная MTЗ в фазах	67				2	2							2	2					
Направленная MTЗ от замыкания на землю	67N/67NC			2	2	2	2	2	2							2			
Максимальная направленная защита активной мощности	32P			1	1	1	1	1	1							1	1		
Максимальная направленная защита реактивной мощности	32Q/40															1	1		
Тепловая защита	49Rmс											2	2	2	2	2	2		
Минимальная токовая защита в фазах	37														1	1			
превышение продолжительности пуска/блокировка ротора	48/51LR/14														1	1			
Ограничение количества пусков	66														1	1			
Защита минимального напряжения прямой последовательности	27D														2	2			
Защита минимального напряжения, однофазная	27R														1	1			
Защита минимального напряжения (3)	27/27S	2	2	2	2	2	2	2	2	2	2	2	2	2	2	2	2		
Защита по максимальному напряжению (3)	59	2	2	2	2	2	2	2	2	2	2	2	2	2	2	2	2		
Защита максимального напряжения нулевой последовательности	59N	2	2	2	2	2	2									2	2		
Защита максимального напряжения обратной последовательности	47	1	1	1	1	1	1		1	1	1	1	1			1	1		
Защита максимальной частоты	81H	2	2	2	2	2	2									2	2		
Защита минимальной частоты	81L	4	4	4	4	4	4									4	4		
АПВ (4 цикла)	79	v	v	v	v	v	v	v	v	v	v	v	v	v					
Контроль температуры (8 или 16 датчиков)	38/49T											v	v	v	v	v	v		
Термостат / газовое реле	26/63											v	v						
Защита при обрыве провода	46BC		1		1		1		1		1		1		1				
Измерения																			
Фазный ток (действующее значение) I1, I2, I3; ток нулевой последовательности I0		b	b	b	b	b	b	b	b	b	b	b	b	b	b	b	b		
Среднее значение тока I1, I2, I3; максиметры тока		b	b	b	b	b	b	b	b	b	b	b	b	b	b	b	b		
Напряжение U21, U32, U13, V1, V2, V3; напряжение нулевой последовательности V0		b	b	b	b	b	b	b	b	b	b	b	b	b	b	b	b		
Напряжение прямой последовательности Vd / направление чередования фаз		b	b	b	b	b	b	b	b	b	b	b	b	b	b	b	b		
Напряжение обратной последовательности Vi		b	b	b	b	b	b	b	b	b	b	b	b	b	b	b	b		
Частота		b	b	b	b	b	b	b	b	b	b	b	b	b	b	b	b		
Активная, реактивная и полная мощность (P, Q, S)		b	b	b	b	b	b	b	b	b	b	b	b	b	b	b	b		
Максиметры мощности (PM, QM), коэффициент мощности		b	b	b	b	b	b	b	b	b	b	b	b	b	b	b	b		
Вычисленная активная и реактивная энергия (±Вт·ч, ±вар·ч)		b	b	b	b	b	b	b	b	b	b	b	b	b	b	b	b		
Активная и реактивная энергия (имп. счетчик) (±Вт·ч, ±вар·ч)		v	v	v	v	v	v	v	v	v	v	v	v	v	v	v	v		
Температура		v	v	v	v	v	v	v	v	v	v	v	v	v	v	v	v		
Диагностика сети и электрической машины																			
Контекст отключения		b	b	b	b	b	b	b	b	b	b	b	b	b	b	b	b		
Ток отключения (Trip1, Trip2, Trip3, Trip0)		b	b	b	b	b	b	b	b	b	b	b	b	b	b	b	b		
Коэффициент несимметрии / ток обратной последовательности (Ii)		b	b	b	b	b	b	b	b	b	b	b	b	b	b	b	b		
Сдвиг фаз (φ0, φ1, φ2, φ3)		b	b	b	b	b	b	b	b	b	b	b	b	b	b	b	b		
Запись осциллограмм аварийных режимов		b	b	b	b	b	b	b	b	b	b	b	b	b	b	b	b		
Нагрев		b	b	b	b	b	b	b	b	b	b	b	b	b	b	b	b		
Время работы до отключения по перегрузке		b	b	b	b	b	b	b	b	b	b	b	b	b	b	b	b		
Время ожидания после отключения при перегрузке		b	b	b	b	b	b	b	b	b	b	b	b	b	b	b	b		
Счетчик часов работы / время работы		b	b	b	b	b	b	b	b	b	b	b	b	b	b	b	b		
Ток и время пуска		b	b	b	b	b	b	b	b	b	b	b	b	b	b	b	b		
Обнаружение дугового замыкания		b	b	b	b	b	b	b	b	b	b	b	b	b	b	b	b		
ОМП 21 FL			b		b		b		b		b		b		b		b		
Время запрета пуска, количество пусков до запрета															b	b			
Диагностика выключателя																			
Кумулятивное значение токов отключения		b	b	b	b	b	b	b	b	b	b	b	b	b	b	b	b		
Контроль цепи отключения		v	v	v	v	v	v	v	v	v	v	v	v	v	v	v	v		
Количество коммутаций, время наработки, время взвода привода		v	v	v	v	v	v	v	v	v	v	v	v	v	v	v	v		
Контроль ТТ / ТН 60FL	60FL	b	b	b	b	b	b	b	b	b	b	b	b	b	b	b	b		
Контроль и управление Код ANSI																			
Управление выключателем / контактором (1)	94/69	b	b	b	b	b	b	b	b	b	b	b	b	b	b	b	b		
Удержание / квитирование	86	b	b	b	b	b	b	b	b	b	b	b	b	b	b	b	b		
Логическая селективность	68	v	v	v	v	v	v	v	v	v	v	v	v	v	v	v	v		
Переключение групп уставок		b	b	b	b	b	b	b	b	b	b	b	b	b	b	b	b		
Сигнализация	30	b	b	b	b	b	b	b	b	b	b	b	b	b	b	b	b		
Редактор логических уравнений		b	b	b	b	b	b	b	b	b	b	b	b	b	b	b	b		
Дополнительные модули																			
Модуль MET148-2: 8 входов подключения температур. датчиков		v	v	v	v	v	v	v	v	v	v	v	v	v	v	v	v		
Модуль McA141: 1 низкоуровневый аналоговый выход		v	v	v	v	v	v	v	v	v	v	v	v	v	v	v	v		
Модуль логических входов/выходов MES 114/MES 114E/MES 114F (10/40)		v	v	v	v	v	v	v	v	v	v	v	v	v	v	v	v		
Модуль связи ACE949-2, ACE959, ACE937, ACE969TP-2, ACE969FO-2, ACE850 TP, ACE850FO или ECI850		v	v	v	v	v	v	v	v	v	v	v	v	v	v	v	v		

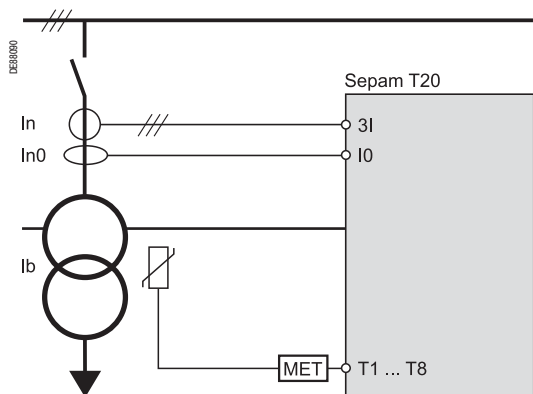
(1) Для выключателя с катушкой отключения при подаче или исчезновении напряжения.
 b стандарт, v в соответствии с установленными параметрами и наличием модулей входов/выходов MES 114/MES 114E/MES 114F или MET 148-2.

(2) Возможно использование 2 модулей.
 (3) Выбор: фазное или линейное напряжение для каждой двухрелейной группы.

Каждое устройство Seram серии 20 или 40 имеет аналоговые входы для подключения датчиков, требуемых для выполнения измерений в соответствии с типом применения.

Входы датчиков Seram серии 20

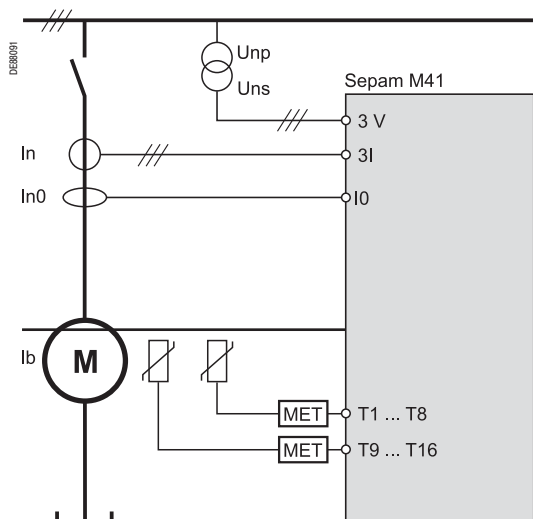
	S20, S24	T20, T24, M20	B21, B22
Входы фазных токов	3	3	0
Вход тока нулевой последовательности	1	1	0
Входы фазного напряжения	0	0	3
Вход напряжения нулевой последовательности	0	0	1
Входы температурных датчиков (на модуле MET148-2)	0	8	0



Входы датчиков Seram T20

Входы датчиков Seram серии 40 с расширенными функциями

	S40, S41, S42, S43, S44, S50, S51, S52, S53, S54	T40, T42, T50, T52, M40, M41, G40		
Входы фазных токов	3	3		
Вход тока нулевой последовательности	1	1		
Входы фазного напряжения	2	2	3	
Вход напряжения нулевой последовательности	1	0	1	0
Входы температурных датчиков (на модуле MET148-2)	0	2 x 8		



Входы датчиков Seram M41

Основные параметры определяют характеристики измерительных датчиков, подключаемых к устройствам Серия, и определяют исполнение функций измерения и защиты. Они доступны с помощью программного обеспечения SFT2841 в рубриках «Основные характеристики», «Датчики ТТ-ТН» и «Специальные характеристики».

Основные параметры		Варианты исполнения	Серия серии 20	Серия серии 40	
In	Номинальный фазный ток (первичный ток датчика)	2 или 3 ТТ 1 А / 5 А 3 датчика LPCT	1 А - 6250 А От 25 А до 3150 А ⁽¹⁾	1 А - 6250 А От 25 А до 3150 А ⁽¹⁾	
Ib	Базовый ток, соответствующий номинальной мощности оборудования		От 0,4 до 1,3 In	От 0,2 до 1,3 In	
In0	Номинальный ток нулевой последовательности	Сумма токов в 3 фазах	См. номинальный фазный ток In	См. номинальный фазный ток In	
		Тор нулевой последовательности CSH 120 или CSH 200	Ном. ток: 2 А или 20 А	Ном. ток: 2 А, 5 А или 20 А	
		ТТ 1 А / 5 А + промежуточный ТТ НП CSH30	1 А - 6250 А	1 А - 6250 А (In0 = In)	
		ТТ 1 А / 5 А + промежуточный ТТ НП CSH30 Чувствительность x10	-	1 А - 6250 А (In0 = In/10)	
		ТТ НП + адаптер ACE990 (коэффициент трансформации ТТ 1/n, где 50 у n у 1500)	В соответствии с контролируемым значением тока и при помощи преобразователя ACE990	В соответствии с контролируемым значением тока и при помощи преобразователя ACE990	
Unp	Номинальное первичное линейное напряжение льности (Unp: : номинальное первичное фазное напряжение Unp = Unp/√3)		От 220 В до 250 кВ	От 220 В до 250 кВ	
Uns	Номинальное вторичное линейное напряжение	3 ТН: V1, V2, V3	От 90 В до 230 В с шагом 1 В	От 90 В до 230 В с шагом 1 В	
		2 ТН: U21, U32	От 90 В до 120 В с шагом 1 В	От 90 В до 120 В с шагом 1 В	
		1 ТН: V1	От 90 В до 120 В с шагом 1 В	От 90 В до 120 В с шагом 1 В	
Uns0	Вторичное напряжение нулевой последовательности для первичного напряжения нулевой последовательности Unp/√3		Uns/3 или Uns/√3	Uns/3 или Uns/√3	
		Номинальная частота	50 или 60 Гц	50 или 60 Гц	
		Период интегрирования (для среднего тока, максиметров тока и мощности)	5, 10, 15, 30, 60 мин	5, 10, 15, 30, 60 мин	
		Импульсный счетчик энергии с накоплением	Приращение активной энергии	-	От 0,1 кВт·ч до 5 МВт·ч
			Приращение реактивной энергии	-	От 0,1 квар·ч до 5 Мвар·ч

(1) Значения In для датчика LPCT в амперах: 25, 50, 100, 125, 133, 200, 250, 320, 400, 500, 630, 666, 1000, 1600, 2000, 3150.



Измерения

Серват является точным измерительным устройством.

Все данные измерений и диагностики, используемые при вводе в работу или необходимые при эксплуатации оборудования, доступны на самом приборе или дистанционно и выводятся с указанием соответствующих единиц измерения: А, В, Вт и т. д.

Фазный ток

Измерение действующего значения тока в каждой из трех фаз с учетом гармоник (до 13-й гармоники). Для измерения фазного тока используются датчики различных типов:

- ↳ трансформаторы тока 1 А или 5 А;
- ↳ датчики тока типа LPCT.

Ток нулевой последовательности

Ток нулевой последовательности вычисляется двумя способами, в зависимости от типа устройства Серват и типа используемых датчиков:

- ↳ ток нулевой последовательности I_{0S} , вычисленный как векторная сумма токов в 3 фазах;
- ↳ измеренный ток нулевой последовательности I_0 .

Для измерения тока нулевой последовательности используются различные типы датчиков:

- ↳ специальные токи нулевой последовательности CSH 120 или CSH 200;
- ↳ трансформатор тока 1 А или 5 А
- ↳ любой ток нулевой последовательности с адаптером ACE990.

Потребляемый ток и пиковый потребляемый ток

Потребляемый ток и пиковый потребляемый ток вычисляются по значению фазных токов I_1 , I_2 и I_3 :

- ↳ вычисление среднего значения тока происходит за период, длительностью которого может быть установлена от 5 до 60 минут;
- ↳ пиковый потребляемый ток является наибольшим потребляемым током при максимальной нагрузке. Его значение может быть сброшено в 0.

Напряжение и частота

В зависимости от типа подключенных датчиков напряжения, можно измерять:

- ↳ фазные напряжения (V_1 , V_2 , V_3);
- ↳ линейные напряжения (U_{21} , U_{32} , U_{13});
- ↳ напряжение нулевой последовательности (V_0);
- ↳ напряжение прямой последовательности (V_d) и напряжения обратной последовательности (V_i);
- ↳ частоту f .

Мощность

Значение мощности вычисляется по фазным токам I_1 , I_2 и I_3 :

- ↳ активная мощность;
- ↳ реактивная мощность;
- ↳ полная мощность;
- ↳ коэффициент мощности ($\cos \phi$).

Расчет значения мощности основано на методе двух ваттметров.

Метод двух ваттметров точен только при отсутствии тока нулевой последовательности и не применяется в сетях с распределенной нейтралью.

Максиметры мощности

Наибольшее значение потребляемой активной и реактивной мощности вычисляется за тот же период, что и ток нагрузки. Эти значения также могут быть сброшены в 0.

Энергия

- ↳ Переданная активная и реактивная энергия в обоих направлениях (4 значения) вычисляется на основании измеренных значений напряжения и фазных токов I_1 , I_2 и I_3 .
- ↳ От 1 до 4 дополнительных счётчиков для учёта потреблённой активной и реактивной энергии от внешних счётчиков.

Температура

Точное измерение температуры внутри оборудования при помощи резистивных датчиков Pt100, Ni100 или Ni120, подключаемых к дополнительному модулю MET148-2.

Помощь в диагностике машин

С помощью Серват пользователь может получить следующую информацию:

- ↳ данные о работе машин;
- ↳ прогнозируемые данные для оптимизации процесса управления;
- ↳ данные для упрощения настройки и использования защит.

Нагрев

Эквивалентный нагрев машины рассчитывается тепловой защитой. Он отображается в процентах от величины номинального нагрева.

Оставшееся время работы до отключения по перегрузке

Прогнозируемые данные, которые рассчитываются тепловой защитой.

- Эти данные используются оператором для оптимизации управления текущим процессом для принятия решения:
- ↳ подать ручную команду на отключение;
 - ↳ продолжить работу, запретив срабатывание тепловой защиты.

Время ожидания после отключения при перегрузке

Прогнозируемые данные, которые рассчитываются тепловой защитой.

Время ожидания, необходимое для исключения повторного отключения тепловой защитой в случае поспешного включения недостаточно охлажденного оборудования.

Счетчик часов работы / время наработки

Оборудование считается включенным в работу, когда фазный ток превышает значение 0,1 Ib.

Суммарное значение времени работы оборудования отображается в часах.

Ток и время пуска двигателя / ток перегрузки двигателя

Двигатель считается включенным в работу или находящимся под перегрузкой, когда фазный ток превышает значение 1,2 Ib.

При каждом пуске и перегрузке Серват регистрирует в памяти:

- ↳ максимальное значение тока, потребляемого двигателем;
- ↳ продолжительность пуска / перегрузки.

Эти значения сохраняются в памяти до следующего пуска / перегрузки.

Количество пусков до запрета / время запрета

Показывает количество оставшихся пусков в час, разрешенных защитой на ограничение количества пусков, а затем, если количество пусков равно 0, время ожидания отсчитывается вновь.

Помощь в диагностике сети

Устройства Серват имеют функции измерения качества электроэнергии. Вся информация о нарушениях в работе сети, выявленные Серват, регистрируется для последующего анализа.

Контекст отключения

Запоминание значений токов отключения и величин I0, Ii, U21, U32, U13, V0, Vi, Vd, f, P и Q в момент отключения. В памяти сохраняются значения, соответствующие пяти последним отключениям.

Ток отключения

Запоминание значений токов в 3 фазах и тока замыкания на землю в момент выдачи Серват последней команды на отключение для индикации тока повреждения.

Эти значения сохраняются в памяти в контексте отключения.

Коэффициент составляющей обратной последовательности / несимметрия

Измерение коэффициента составляющей обратной последовательности фазных токов I1, I2 и I3, характеризующей степень несимметрии питания защищаемого оборудования.

Сдвиг фаз

↳ Измерение фазового сдвига φ1, φ2, φ3 соответственно между фазными токами I1, I2, I3 и напряжениями V1, V2, V3.

↳ Измерение фазового сдвига φ0 между током нулевой последовательности и напряжением нулевой последовательности.

Запись осциллограмм аварийных режимов

Запись в соответствии с установленными параметрами события:

- ↳ всех измеряемых значений тока и напряжения;
- ↳ состояния всех логических входов и выходов;
- ↳ логических данных: срабатывание и т. д.

Характеристики	Серват серии 20	Серват серии 40 с расширенными функциями
Количество записей в формате COMTRADE	2	Задается от 1 до 19
Общая продолжительность одной записи	86 периодов (1,72 с при 50 Гц, 1,43 с при 60 Гц)	Задается от 1 до 10 с Общая продолжительность записей плюс одна не должна превышать 20 с при 50 Гц и 16 с при 60 Гц
Количество отсчетов за период	12	12
Продолжительность записи до появления события	Задается от 0 до 86 периодов	Задается от 0 до 99 периодов
Записанные данные	<ul style="list-style-type: none"> ↳ токи или напряжения ↳ логические входы ↳ пороги срабатывания ↳ логический выход O1 	<ul style="list-style-type: none"> ↳ токи и напряжения ↳ логические входы ↳ пороги срабатывания ↳ логические выходы O1 - O4

Определение места повреждения

Функция диагностики сети 21FL вычисляет расстояние до обнаруженного повреждения в сети среднего напряжения. Она связана со следующими функциями защиты:

- ↳ защита от однофазного короткого замыкания – 50N/51N или 67N;
- ↳ защита от многофазного замыкания – 50/51 и 67.

Функция определения места повреждения активируется только в устройствах, сконфигурированных для отключения выключателя.

Также рассчитывается сопротивление неисправности. Результаты расчета, а также данные по характеру неисправности и неисправным фазам отображаются и сохраняются в контексте отключения. Расстояние до неисправности может быть рассчитано в милях или километрах. Функция 21FL предназначена для входного фидера в сети с несколькими фидерами.

Сохраняются данные последних пяти неисправностях.



Самодиагностика Seram

Seram имеет многочисленные процедуры самотестирования, реализуемые с помощью базового блока и дополнительных модулей. Самотестирование проводится с целью:

- ↳ обнаружения внутренних повреждений, которые могут привести к ложному срабатыванию или к неотключению при коротком замыкании;
- ↳ установке Seram в безопасное положение, позволяющее избежать неправильного срабатывания;
- ↳ оповещения персонала о необходимости проведения технического обслуживания.

Внутреннее повреждение

Контролируемые внутренние повреждения подразделяются на две категории:

- ↳ Серьезные повреждения: Seram устанавливается в безопасное состояние.

При этом функции защит блокируются, выходные реле переводятся в начальное состояние, а на выходе устройства отслеживания готовности появляется сигнал об остановке Seram.

- ↳ Незначительные повреждения: ухудшение работы Seram.

При этом основные функции Seram сохраняются, защита оборудования обеспечивается.

Обнаружение подключенных разъемов

Осуществляется контроль наличия разъемов и подключенных датчиков тока и напряжения. Отсутствие соединения представляет собой серьезное повреждение.

Контроль конфигурации

Осуществляется контроль наличия и исправной работы конфигурированных дополнительных модулей. Отсутствие или отказ какого-либо дополнительного модуля представляет собой незначительное повреждение, отсутствие или отказ модуля логических входов/выходов представляет собой серьезное повреждение.

Функция помощи в диагностике

распределительных коммутационных аппаратов

Диагностические данные распределительных коммутационных аппаратов предоставляют пользователю следующую информацию:

- ↳ механическое состояние распределительного коммутационного аппарата (выключателя);
 - ↳ дополнительные данные Seram, которые используются при проведении профилактического и ремонтно-восстановительного обслуживания распределительных коммутационных аппаратов.
- Эти измерения нужно сравнивать с данными, предоставленными изготовителями распределительных коммутационных аппаратов.

ANSI 60/60FL – контроль ТТ/ТН

Функция используется для контроля всей цепи измерений:

- ↳ датчики ТТ и ТН;
- ↳ линия связи;
- ↳ аналоговые входы Seram.

Контроль осуществляется:

- ↳ путем непрерывного контроля измеренных значений тока и напряжения;
- ↳ путем проверки данных о состоянии блок-контактов плавкого предохранителя трансформатора фазного напряжения или трансформатора напряжения нулевой последовательности.

В случае потери данных о значениях тока или напряжения, соответствующие функции защиты могут блокироваться во избежание нежелательного отключения.

ANSI 74 – контроль цепи отключения

Для обнаружения повреждения цепи отключения с помощью Seram осуществляется контроль:

- ↳ присоединения катушек отключения при подаче напряжения;
- ↳ согласованного положения (вкл./откл.) выключателя;
- ↳ выполнения команд включения и выключения выключателя.

Контроль цепи отключения осуществляется только при следующих схемах присоединения.

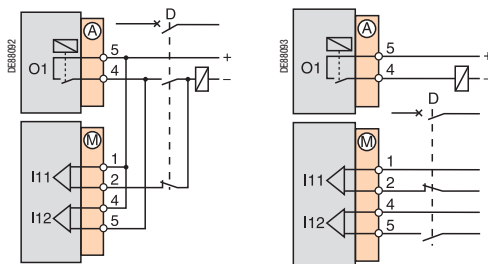


Схема присоединения для управления катушкой отключения при подаче напряжения.

Схема присоединения для управления катушкой отключения при исчезновении напряжения.

Кумулятивное значение токов отключения

Получаемые значения представлены в 6 диапазонах и могут использоваться для оценки состояния полюсов выключателя:

- ↳ значение полного кумулятивного тока отключения;
- ↳ кумулятивное значение токов отключения в диапазоне от 0 до $2 I_n$;
- ↳ кумулятивное значение токов отключения в диапазоне от $2 I_n$ до $5 I_n$;
- ↳ кумулятивное значение токов отключения в диапазоне от $5 I_n$ до $10 I_n$;
- ↳ кумулятивное значение токов отключения в диапазоне от $10 I_n$ до $40 I_n$;
- ↳ кумулятивное значение токов отключения в диапазоне $> 40 I_n$.

При каждом отключении выключателя значение тока отключения добавляется к полному кумулятивному току отключения, и к кумулятивному значению, соответствующему данному значению тока.

Кумулятивное значение токов отключения выражается в килоамперах в квадрате (кА)².

Количество коммутаций

Кумулятивное значение количества коммутаций, выполненных автоматическим выключателем.

Время коммутации автоматического выключателя и время взвода привода

Данная функция позволяет оценить состояние механического привода выключателя.

Функции	Диапазон измерений	Точность ⁽¹⁾ Серия 20	Точность ⁽¹⁾ Серия 40	MSA141	Сохранение
Измерения					
Фазный ток	0,1 - 40 In ⁽³⁾	±1 %	±0,5 %	b	
Ток нулевой последовательности	Расчетный 0,1 - 40 In	±1 %	±1 %	b	
	Измеренный 0,1 - 20 In0	±1 %	±1 %	b	
Среднее значение тока	0,1 - 40 In	±1 %	±0,5 %		
Максиметр тока	0,1 - 40 In	±1 %	±0,5 %		✓
Линейное напряжение	0,06 - 1,2 Unp	±1 %	±0,5 %	b	
Фазное напряжение	0,06 - 1,2 Vnp	±1 %	±0,5 %	b	
Напряжение нулевой последовательности	0,04 - 3 Vnp	±1 %	±1 %		
Напряжение прямой последовательности	0,05 - 1,2 Vnp	±5 %	±2 %		
Напряжение обратной последовательности	0,05 - 1,2 Vnp	-	±2 %		
Частота, Серия 20	50 ±5 Гц или 60 ±5 Гц	±0,05 Гц	-	b	
Частота, Серия 40 с расширенными функциями	25 - 65 Гц	-	±0,02 Гц	b	
Активная мощность	0,015 Sn ⁽²⁾ - 999 МВт	-	±1 %	b	
Реактивная мощность	0,015 Sn ⁽²⁾ - 999 Мвар	-	±1 %	b	
Полная мощность	0,015 Sn ⁽²⁾ - 999 МВА	-	±1 %	b	
Максиметр активной мощности	0,015 Sn ⁽²⁾ - 999 МВт	-	±1 %		✓
Максиметр реактивной мощности	0,015 Sn ⁽²⁾ - 999 Мвар	-	±1 %		✓
Коэффициент мощности	-1 ... +1 (ёмк./инд.)	-	±1 %		
Расчетная активная энергия	0 ... 2,1x10 ⁸ МВт·ч	-	±1 % ±1 разряд		✓
Расчетная реактивная энергия	0 ... 2,1x10 ⁸ Мвар·ч	-	±1 % ±1 разряд		✓
Температура	от -30 до +200 °C	±1 °C от +20 до +140 °C	±1 °C от +20 до +140 °C	b	
Помощь в диагностике сети					
Контекст отключения					✓
Ток отключения при фазном замыкании	0,1 - 40 In	±5 %	±5 %		✓
Ток отключения при замыкании на землю	0,1 - 20 In0	±5 %	±5 %		✓
Коэффициент несимметрии / ток обратной последовательности	10 - 500 % Ib	±2 %	±2 %		
Сдвиг фаз φ0 (между V0 и I0)	0 - 359°	-	±2°		
Сдвиг фаз φ1, φ2, φ3 (между I1 и I2)	0 - 359°	-	±2°		
Запись осциллограмм аварийных режимов	-	-	-		✓ ⁽⁴⁾
Помощь в диагностике работы электрической машины					
Нагрев	0 - 800 % (100 % для фазы = Ib)	±1 %	±1 %	b	✓
Время работы до отключения по перегрузке	0 - 999 мин	±1 мин	±1 мин		
Время ожидания после отключения при перегрузке	0 - 999 мин	±1 мин	±1 мин		
Счетчик часов работы / время работы	0 - 65535 ч	±1 % или ±0,5 ч	±1 % или ±0,5 ч		✓
Пусковой ток	S20: 0,5I - 24 In S40: 1,2I - 24 In	±5 %	±5 %		✓
Время пуска	0 - 300 с	±300 мс	±300 мс		✓
Количество пусков до запрета	0 - 60	1	1		
Время запрета пуска	0 - 360 мин	±1 мин	±1 мин		
Постоянная времени охлаждения	5 - 600 мин	-	±5 мин		
Помощь в диагностике распределительных коммутационных аппаратов					
Кумулятивное значение токов отключения	0 - 65535 кА ²	±10 %	±10 %		✓
Количество коммутаций	0 - 4.10 ⁹	1	1		✓
Время срабатывания	20 - 100 мс	±1 мс	±1 мс		✓
Время взвода привода	1 - 20 с	±0,5 с	±0,5 с		✓

↳ обеспечивается с помощью модуля аналогового выхода MSA141 в соответствии с установленными параметрами.

✓ сохраняется при отключении источника вспомогательного питания.

⁽¹⁾ В стандартных условиях (МЭК 60255-6) типичная точность в In или Unp, cos φ > 0,8.

⁽²⁾ Sn: полная мощность, = √3 · Unp · In.

⁽³⁾ Ориентировочное значение измерения до 0,02 In.

⁽⁴⁾ Только для устройств Серия 40.



Направленная максимальная токовая защита

Направленная максимальная токовая защита в фазах (ANSI 67)

Защита от междуфазного короткого замыкания обеспечивает селективное отключение в зависимости от направления тока повреждения.
Эта защита сочетает в себе функцию максимальной токовой защиты в фазах с функцией обнаружения направления. Такая защита срабатывает, если функция максимальной токовой защиты в фазах в каком-либо направлении (линия или сборные шины) активирована, по крайней мере, для одной из трех фаз.

Характеристики

- две группы уставок;
- мгновенное срабатывание или срабатывание с выдержкой времени;
- направление отключения по выбору;
- кривая с независимой выдержкой времени (DT) или с зависимой выдержкой времени (выбор из 16 типов стандартизированных кривых IDMT);
- с устройством запоминания значения напряжения для обеспечения нечувствительности к потере напряжения поляризации в момент возникновения повреждения;
- со временем удержания или без времени удержания.

Направленная максимальная токовая защита от замыкания на землю (ANSI 67N/67NC)

Защита от замыкания на землю обеспечивает селективное отключение в зависимости от направления тока повреждения.

Такая защита имеет 3 типа характеристик:

- тип 1: в зависимости от проекции вектора I_0 ;
- тип 2: в зависимости от величины вектора I_0 (ток нулевой последовательности), направленного на полуплоскость отключения;
- тип 3: в зависимости от величины вектора I_0 , направленного на регулируемый сектор отключения.

ANSI 67N/67NC, тип 1

Направленная максимальная токовая защита от замыкания на землю в сетях с резистивно-заземленной, изолированной или компенсированной нейтралью на основании определения проекции измеренного значения тока нулевой последовательности.

Характеристики защиты типа 1

- две группы уставок;
- мгновенное срабатывание или срабатывание с выдержкой времени;
- кривая с независимой выдержкой времени (DT);
- направление отключения по выбору;
- характеристический угол;
- без времени удержания;
- с устройством запоминания значения напряжения для обеспечения нечувствительности к повторяющимся повреждениям в сетях с компенсированной нейтралью.

ANSI 67N/67NC, тип 2

Направленная максимальная токовая защита от замыкания на землю в сетях с резистивно-заземленной или глухозаземленной нейтралью на основании определения замеренного или расчетного тока нулевой последовательности.

Эта защита сочетает в себе функцию максимальной токовой защиты от замыкания на землю с функцией обнаружения направления. Такая защита срабатывает, если функция максимальной токовой защиты от замыкания на землю в каком-либо направлении (линия или сборные шины) активирована.

Характеристики защиты типа 2

- две группы уставок;
- мгновенное срабатывание или срабатывание с выдержкой времени;
- кривая с независимой выдержкой времени (DT) или с зависимой выдержкой времени (выбор из 16 типов стандартизированных кривых IDMT);
- направление отключения по выбору;
- со временем удержания или без времени удержания.

ANSI 67N/67NC, тип 3

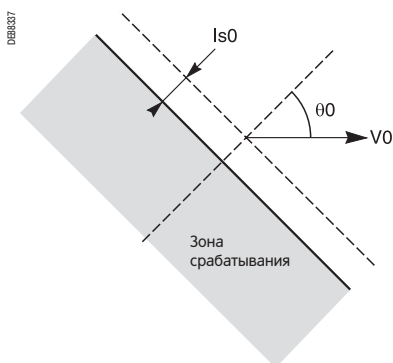
Направленная максимальная токовая защита от замыкания на землю в распределительных сетях, для которых режим заземления нейтрали выбирается в зависимости от схемы эксплуатации, или в сетях с глухозаземленной нейтралью, основанная на определении замеренного значения тока нулевой последовательности.

Эта защита сочетает в себе функцию максимальной токовой защиты от замыкания на землю с функцией обнаружения направления (угловой сектор отключения с 2 регулируемыми углами). Такая защита срабатывает, если функция максимальной токовой защиты от замыкания на землю в каком-либо направлении (линия или сборные шины) активирована.

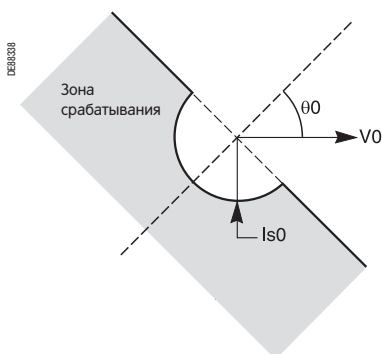
Данная функция защиты соответствует итальянскому стандарту CEI 0-16.

Характеристики защиты типа 3

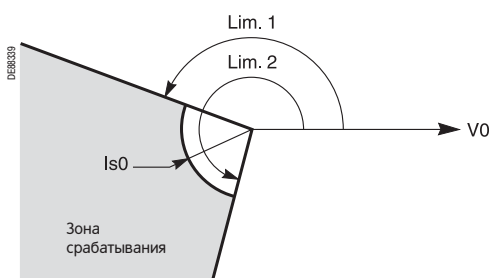
- две группы уставок;
- мгновенное срабатывание или срабатывание с выдержкой времени;
- кривая с независимой выдержкой времени (DT);
- направление отключения по выбору.



Характеристика отключения защиты ANSI 67N/67NC типа 1 (характеристический угол $\theta_0 \neq 0^\circ$)



Характеристика отключения защиты ANSI 67N/67NC типа 2 (характеристический угол $\theta_0 \neq 0^\circ$)



Характеристика отключения защиты ANSI 67N/67NC типа 3

Токовая защита

Максимальная токовая защита в фазах (ANSI 50/51)

Защита от междуфазного короткого замыкания, чувствительная к наибольшему из измеренных значений фазного тока.

Характеристики

- ↳ две группы уставок;
- ↳ мгновенное срабатывание или срабатывание с выдержкой времени;
- ↳ кривая с независимой выдержкой времени (DT) или с зависимой выдержкой времени (выбор из 16 типов стандартизированных кривых IDMT);
- ↳ со временем удержания или без времени удержания. Функция включает подавление второй гармоники, что может использоваться при отстройке уставки защиты от тока короткого замыкания Is.

Это подавление активизируется путем параметрирования. Подавление второй гармоники осуществляется, пока ее ток меньше половины минимального тока короткого замыкания Isc в защищаемой сети.

При использовании Серия 40 отключение может подтверждаться или не подтверждаться в соответствии с настройкой параметра:

- ↳ отключение без подтверждения: стандартный случай;
- ↳ отключение с подтверждением защитой по максимальному напряжению обратной последовательности (ANSI 47, экземпляр 1) для резервной защиты от удаленных двухфазных коротких замыканий;
- ↳ отключение с подтверждением защитой по минимальному напряжению (ANSI 27, экземпляр 1) для резервной защиты от междуфазных коротких замыканий в сетях с малым током короткого замыкания.

Максимальная токовая защита в фазах при включении на «холодную нагрузку»/блокировка (ANSI CLPU 50/51)

Функция загробления фазной максимальной токовой защиты при пуске CLPU 50/51 позволяет избежать ложного срабатывания МТЗ от междуфазного замыкания (ANSI 50/51) во время подачи питания после длительного отключения.

В зависимости от характеристик электросети, возникшие в результате этой операции переходные пусковые токи могут быть выше уставок защиты.

Переходные токи могут быть вызваны:

- ↳ токами намагничивания силового трансформатора,
- ↳ пусковыми токами двигателя,
- ↳ одновременным набросом всех нагрузок электроустановок (кондиционеров, нагревателей и т. д.).

Строго говоря, защита должна быть настроена таким образом, чтобы предотвратить срабатывание из-за переходных токов. Однако такие настройки могут потребовать неприемлемые уровни чувствительности или чрезмерно большую выдержку времени. Функция CLPU 50/51 может использоваться для временной блокировки или повышения уставок защит после запитывания.

Максимальная токовая защита от замыкания на землю (ANSI 50N/51N или 50G/51G)

Защита от замыкания на землю на основании измеренных или расчетных значений тока нулевой последовательности:

- ↳ ANSI 50N/51N: значение тока нулевой последовательности рассчитывается или измеряется с помощью датчиками тока в трех фазах;
- ↳ ANSI 50G/51G: ток нулевой последовательности измеряется непосредственно специальным датчиком.

Характеристики

- ↳ две группы уставок;
- ↳ кривая с независимой выдержкой времени (DT) или с зависимой выдержкой времени (выбор из 16 типов стандартизированных кривых IDMT);
- ↳ со временем удержания или без времени удержания;
- ↳ стабильность защиты во время включения трансформатора обеспечивается подавлением 2-й гармоники, активизируется путем параметрирования.

Максимальная токовая защита от замыкания на землю при включении на "холодную нагрузку" (ANSI CLPU 50/51)

Функция загробления максимальной токовой защиты при пуске CLPU 50N/51N помогает избежать ложного срабатывания защиты от замыкания на землю (ANSI 50N-51N) во время включения нагрузки после длительного отключения. В зависимости от характеристик системы, подобные операции могут вызывать переходные пусковые токи.

Если измерение тока нулевой последовательности определяется суммой значений токов в трех фазных ТТ, то аperiodическая составляющая этих переходных токов может привести к насыщению фазных трансформаторов. В свою очередь, это насыщение может привести к неправильному измерению тока нулевой последовательности, величина которого может превысить уставку защиты. Переходные токи могут быть вызваны:

- ↳ токами намагничивания силового трансформатора,
- ↳ пусковыми токами двигателя.

Строго говоря, защита должна быть настроена таким образом, чтобы предотвратить срабатывание из-за переходных токов. Однако такие настройки могут потребовать неприемлемые уровни чувствительности или чрезмерно большую выдержку времени. Функция CLPU 50N/51N может использоваться для временной блокировки или повышения уставок защит после запитывания. Если ток нулевой последовательности измеряется правильно установленным ТТ НП, то риск неправильного измерения уменьшается. В этом случае использовать функцию CLPU 50N/51N нет необходимости.

Защита от отказа выключателя (УРОВ) (ANSI 50BF)

Резервная защита, выдающая команду на отключение для автоматических выключателей со стороны источника питания или смежных автоматических выключателей в случае неотключения автоматического выключателя после подачи команды на отключение, которое обнаруживается по отсутствию снижения тока повреждения.

Максимальная токовая защита обратной последовательности (ANSI 46)

Защита от небаланса фаз, который обнаруживается путем измерения тока обратной последовательности.

- ↳ чувствительная защита от двухфазных коротких замыканий на концах длинных линий;
- ↳ защита оборудования от повышения температуры, вызванного несбалансированным питанием, неправильным чередованием фаз или обрывом фазы, а также небалансом фазных токов.

Характеристики

- ↳ Серия 20:
 - ✓ 1 кривая с независимой выдержкой времени (DT);
 - ✓ 1 специальная кривая Schneider Electric с зависимой выдержкой времени.
- ↳ Серия 40:
 - ✓ 1 кривая с независимой выдержкой времени (DT);
 - ✓ 7 кривых с зависимой выдержкой времени: 3 кривые МЭК, 3 кривые IEEE и 1 специальная кривая Schneider Electric.

Защита при обрыве провода (ANSI 46BC)

Защита при обрыве провода сигнализирует о разрыве фазы радиальной сети среднего напряжения. Срабатывание защиты может быть вызвано:

- ↳ обрывом цепи с замыканием на землю со стороны источника питания;
- ↳ обрывом цепи с замыканием на землю со стороны нагрузки;
- ↳ обрывом цепи (замыкания на землю), вызванным:
 - ✓ обрывом провода;
 - ✓ срабатыванием предохранителя;
 - ✓ повреждением полюса автоматического выключателя.

Токовая защита (продолжение)

Тепловая защита (ANSI 49RMS)

Защита оборудования (трансформаторов, двигателей или генераторов) от теплового повреждения, вызванного нагрузкой.

Нагрев вычисляется с помощью математической модели, учитывающей:

- ▷ действующие значения тока (RMS);
- ▷ температуру окружающей среды;
- ▷ значение тока обратной последовательности, причину повышения температуры ротора двигателя.

Вычисление нагрева позволяет рассчитать данные прогноза для помощи в эксплуатации и управлении процессом.

Защита может быть заблокирована логическим входом, когда этого требуют условия управления процессом.

Характеристики

- ▷ две группы уставок;
- ▷ 1 регулируемая уставка аварийной сигнализации;
- ▷ 1 регулируемая уставка отключения;
- ▷ уставки начального нагрева для точной адаптации характеристик защиты к тепловым характеристикам оборудования, указанным производителем;
- ▷ постоянные времени нагрева и охлаждения оборудования. В серии 40 постоянная времени охлаждения может вычисляться автоматически на основании замеров температуры оборудования, осуществляемых с помощью датчика.

Устройство автоматического повторного включения (АПВ)

ANSI 79

Функция АПВ, позволяющая ограничить продолжительность перерыва в электроснабжении после отключения, вызванного неустойчивым или полустойчивым повреждением воздушной линии. Устройство производит автоматическое повторное включение автоматического выключателя после выдержки времени, необходимой для восстановления изоляции. Работа АПВ легко адаптируется к различным режимам эксплуатации путем параметрирования.

Характеристики

- ▷ 1-4 цикла повторного включения, каждый цикл связан с регулируемой выдержкой времени восстановления изоляции;
- ▷ регулируемая и независимая выдержка времени возврата и блокировки;
- ▷ активация циклов связана через параметрирование с мгновенными выходами или выходами с выдержкой времени функций защиты от короткого замыкания (ANSI 50/51, 50N/51N, 67, 67N/67NC);
- ▷ запрет/блокировка АПВ через логический вход.

Направленная защита по мощности

Максимальная направленная защита активной мощности (ANSI 32P)

Двунаправленная защита на основе расчета значения активной мощности, адаптированного для следующих видов применения:

- ▷ защита максимальной активной мощности для обнаружения перегрузки и обеспечения разгрузки;
- ▷ защита «возврата активной мощности» для обеспечения:
 - ✓ защиты генератора от работы в качестве двигателя при потреблении генератором активной мощности;
 - ✓ защиты двигателя от работы в качестве генератора при выработке двигателем активной мощности.

Максимальная направленная защита реактивной мощности (ANSI 32Q/40)

Двунаправленная защита на основе расчета значения реактивной мощности для обнаружения потери возбуждения синхронных машин:

- ▷ защита максимальной реактивной мощности для двигателей, потребление реактивной мощности которыми возрастает в случае потери возбуждения;
- ▷ защита «возврата реактивной мощности» для генераторов, которые начинают потреблять реактивную мощность в случае потери возбуждения.

Защита оборудования

Минимальная токовая защита в фазах (ANSI 37)

Защита насосов от последствий потери напора путем обнаружения работы двигателя без нагрузки.

Чувствительная к минимальному току в фазе 1, эта защита стабильна при отключении автоматического выключателя и может быть заблокирована через логический вход.

Превышение продолжительности пуска/блокировка ротора (ANSI 48/51 LR/14)

Защита двигателя от перегрева, вызванного:

- ▷ затянутым пуском при запуске двигателя в условиях перегрузки (например, для транспортера) или при недостаточном напряжении питания. Повторный пуск неостановленного двигателя, выполненный командой через логический вход, может учитываться как запуск.
- ▷ блокировкой ротора, вызванной механической нагрузкой двигателя (например, для дробилки):
 - ✓ в нормальном режиме после нормального пуска;
 - ✓ непосредственно при запуске, до обнаружения превышения продолжительности пуска, когда блокировка ротора определяется либо с помощью детектора нулевой скорости, подключенного к логическому входу, либо функцией минимальной частоты вращения.

Ограничение количества пусков (ANSI 66)

Защита от перегрева двигателя, вызванного:

- ▷ слишком частыми пусками: при достижении максимального разрешенного количества пусков запуск двигателя блокируется после выполнения подсчета;
- ✓ количества пусков в час (или за регулируемый период времени);
- ✓ количества последовательных «горячих» или «холодных» пусков двигателя (повторный пуск неостановленного двигателя, выполненный командой через логический вход, может учитываться как запуск).
- ▷ пусками, очень близкими по времени: после останова, питание на двигатель подается только спустя определенный период времени, когда двигатель находится в нерабочем состоянии.

Максимальная токовая защита с коррекцией по напряжению (ANSI 50V/51V)

Защита от межфазного короткого замыкания для генераторов. Порог срабатывания корректируется по напряжению, чтобы учитывать случай ближнего повреждения генератора, которое влечет за собой падение напряжения и тока короткого замыкания.

Характеристики

- ▷ мгновенное срабатывание или срабатывание с выдержкой времени;
- ▷ кривая с независимой выдержкой времени (DT) или с зависимой выдержкой времени (выбор из 16 типов стандартизированных кривых IDMT);
- ▷ со временем удержания или без времени удержания.

Термостат / газовое реле (ANSI 26/63)

Защита трансформаторов от повышения температуры и внутренних повреждений с помощью логических входов, связанных с устройствами, встроенными в трансформатор.

Контроль температуры (ANSI 38/49T)

Защита от перегрева путем измерения температуры внутри оборудования, оснащенного резистивными датчиками:

- ▷ для трансформатора: защита первичных и вторичных обмоток;
- ▷ для двигателя и генератора: защита статорных обмоток и подшипников.

Характеристики

- ▷ Серия 20: 8 резистивных температурных датчиков Pt100, Ni100 или Ni120;
- ▷ Серия 40: 16 резистивных температурных датчиков Pt100, Ni100 или Ni120;
- ▷ две независимые уставки, которые регулируются под каждый тип датчика (аварийная сигнализация и отключение).

Защита по напряжению

Защита минимального напряжения прямой последовательности (ANSI 27D)

Защита двигателей от перегрузок, вызванных недостаточным или несимметричным напряжением в сети, и определение обратного направления вращения фаз.

Защита минимального напряжения, однофазная (ANSI 27R)

Защита, используемая для контроля исчезновения напряжения, поддерживаемого вращающимися машинами, до разрешения повторного включения сборных шин, подающих питание на машины, во избежание электрических и механических переходных процессов.

Защита минимального напряжения (ANSI 27)

Защита двигателей при снижении напряжения или определение ненормально низкого напряжения сети для выполнения функций автоматической частичной разгрузки или переключения источника питания.

Функция работает для линейного напряжения (Серия 20 и 40) или для фазного напряжения (только Серия 40).

Каждое напряжение контролируется отдельно.

Защита максимального напряжения (ANSI 59)

Защита от чрезмерного повышения напряжения или проверка наличия напряжения, достаточного для работы АВР.

Функция работает для линейного или для фазного напряжения, и контролирует по отдельности повышение каждого измеряемого напряжения.

Защита максимального напряжения нулевой последовательности (ANSI 59N)

Определение нарушения изоляции путем измерения напряжения нулевой последовательности в сетях с изолированной нейтралью.

Защита максимального напряжения обратной последовательности (ANSI 47)

Защита от небаланса фаз, возникающего в результате неправильного направления вращения фаз, несбалансированного питания или дальнего короткого замыкания, обнаруживаемых путем измерения напряжения обратной последовательности.

Защита по частоте

Защита максимальной частоты (ANSI 81H)

Обнаружение чрезмерного повышения частоты по отношению к номинальной частоте сети для поддержания высокого качества электроснабжения.

Защита минимальной частоты (ANSI 81L)

Обнаружение чрезмерного понижения частоты относительно номинальной частоты для поддержания высокого качества электроснабжения.

Данная защита может производить как полное отключение, так и разгрузку.

Защита гарантировано не срабатывает при потере основного источника питания и наличии напряжения, поддерживаемого вращающимися машинами. Это достигается путем контроля скорости изменения частоты. Контроль скорости изменения частоты может вводиться при параметрировании защиты.

Защита по изменению частоты (ANSI 81R)

Защита, используемая для быстрого отключения от генератора или для управления разгрузкой.

Данная функция основана на расчете скорости изменения частоты; функция не срабатывает при возникновении переходных нарушений в подаче напряжения и, таким образом, является более устойчивой, чем защита при переходе по фазе.

Отключение

На распределительных пунктах, имеющих автономные генерирующие устройства, Защита по изменению частоты используется для обнаружения потери этого соединения, чтобы произвести отключение автоматического выключателя на вводе с целью:

- б защиты генераторов при восстановлении соединения без контроля синхронизма;
- б предотвращения питания внешних по отношению к установке нагрузок во время нарушения питания главной сети.

Разгрузка

Защита по изменению частоты может быть использована для разгрузки в сочетании с функциями защиты по низкой частоте с целью:

- б ускорения разгрузки в случае возникновения значительной перегрузки;
- б блокировки разгрузки при резком снижении частоты вследствие повреждения, которое должно быть устранено не с помощью функции разгрузки.

2

Кривые с зависимой выдержкой времени защиты по току

Предлагаются различные кривые отключения с зависимой выдержкой времени для большинства видов применения:

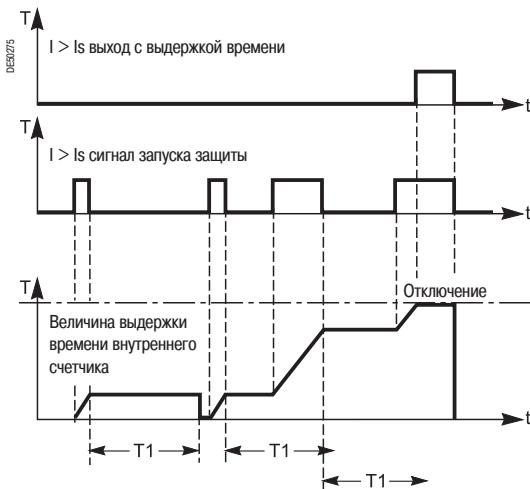
- кривые, устанавливаемые стандартом МЭК (SIT, VIT/LTI, EIT);
- кривые, устанавливаемые стандартом IEEE (MI, VI, EI);
- обычные кривые (UIT, RI, IAC).

Уравнения кривых отключения указаны на стр. 105.

Регулировка кривых с зависимой выдержкой времени, с выдержкой времени T или с коэффициентом TMS

Выдержка времени кривых отключения с зависимой характеристикой токовой защиты (за исключением персонализированных кривых и кривых RI) может обеспечиваться за счет регулировки:

- времени T, являющегося временем срабатывания при $10 \times I_s$;
- коэффициента TMS, соответствующего отношению T/v уравнениях, указанных на стр. 105.



Обнаружение перемежающихся замыканий с помощью регулируемого времени удержания.

Время возврата

Регулируемое время удержания T1 обеспечивает:

- обнаружение перемежающихся замыканий (кривая с независимой выдержкой времени);
- согласование с электромагнитным реле (кривая с зависимой выдержкой времени).

При необходимости, время возврата может блокироваться.

Две группы уставок

Защита от междуфазного короткого замыкания и замыканий между фазой и землей

Каждое устройство имеет две группы уставок, A и B, для обеспечения адаптации регулировок к конфигурации сети.

Активная группа уставок (A или B) определяется через логический вход или через связь.

Пример использования: для сети в нормальном/аварийном режимах

- группа уставок A используется для защиты сети в нормальном режиме, когда питание в сеть подается с распределительного пункта электроснабжения;
- группа уставок B используется для защиты сети в аварийном режиме, когда питание в сеть подается от резервного генератора.

Тепловая защита оборудования

Каждое устройство имеет две группы уставок для защиты оборудования в двух режимах работы.

Пример использования:

- для трансформатора: переключение групп уставок с помощью логического входа в зависимости от того, какая вентиляция трансформатора используется, естественная или принудительная (ONAN или ONAF);
- для двигателя: переключение групп уставок в зависимости от уставки тока с учетом теплостойкости двигателя с блокировкой ротора.

Сводная таблица

Характеристики	Функции защиты
2 группы уставок A и B	50/51, 50N/51N, 67, 67N/67NC
2 группы уставок, режимы 1 и 2	49RMS – тепловая защита оборудования
Кривые зависимой выдержки времени МЭК	50/51, 50N/51N, 50V/51V, 67, 67N/67NC тип 2, 46
Кривые зависимой выдержки времени IEEE	50/51, 50N/51N, 50V/51V, 67, 67N/67NC тип 2, 46
Обычные кривые зависимой выдержки времени	50/51, 50N/51N, 50V/51V, 67, 67N/67NC тип 2
Время удержания	50/51, 50N/51N, 50V/51V, 67, 67N/67NC тип 2



Функции	Диапазон уставок	Выдержки времени
Определение места повреждения (ANSI 21FL)		
Время диагностики	От 1 с до 99 мин	От 0,1 до 300 с
Длина кабеля до места повреждения, %	От 0 до 30 %	
Единица измерения расстояния до места повреждения	км или милья	
Активное сопротивление прямой последовательности линий	От 0,001 до 10 Ом/км	
Реактивное сопротивление прямой последовательности линий	От 0,001 до 10 Ом/км	
Активное сопротивление прямой последовательности кабелей	От 0,001 до 10 Ом/км	
Реактивное сопротивление прямой последовательности кабелей	От 0,001 до 10 Ом/км	
Активное сопротивление нулевой последовательности линий	От 0,001 Ом/км до 10 Ом/км	
Реактивное сопротивление нулевой последовательности линий	От 0,001 до 10 Ом/км	
Активное сопротивление нулевой последовательности кабелей	От 0,001 до 10 Ом/км	
Реактивное сопротивление нулевой последовательности кабелей	От 0,001 до 10 Ом/км	
Защита по минимальному линейному напряжению (ANSI 27)		
	5 - 120 % Unp	0,05 - 300 с
Защита минимального напряжения прямой последовательности (ANSI 27D/47)		
	5 - 60 % Unp	0,05 - 300 с
Защита минимального напряжения нулевой последовательности (ANSI 27R)		
	5 - 120 % Unp	0,05 - 300 с
Защита по минимальному фазному напряжению (ANSI 27S)		
	5 - 120 % Vnp	0,05 - 300 с
Максимальная направленная защита активной мощности (ANSI 32P)		
	1 - 120 % of Sn ⁽²⁾	0,1 - 300 с
Максимальная направленная защита реактивной мощности (ANSI 32Q/40)		
	5 - 120 % of Sn ⁽²⁾	0,1 - 300 с
Минимальная токовая защита в фазах (ANSI 37)		
	0,15 - 1 lb	0,05 - 300 с
Контроль температуры (ANSI 38/49T), 8 или 16 датчиков RTD		
Уставки аварийной сигнализации и отключения	0 - 180 °C	
Максимальная токовая защита обратной последовательности (ANSI 46)		
С независимой выдержкой времени	0,1 - 5 lb	0,1 - 300 с
С зависимой выдержкой времени	0,1 - 0,5 I (Schneider Electric) 0,1 - 1 I (МЭК, IEEE)	0,1 - 1 с
Кривая отключения	Schneider Electric МЭК: SIT/A, LTI/B, VIT/B, EIT/C ⁽¹⁾ IEEE: MI (D), VI (E), EI (F) ⁽¹⁾	
Защита при обрыве провода (ANSI 46BC)		
Уставки I _l /I _d	10 - 100 %	0,15 - 300 с
Защита максимального напряжения обратной последовательности (ANSI 47)		
	1 - 50 % Unp	0,05 - 300 с
Превышение времени пуска/блокировка ротора (ANSI 48/51LR/14)		
	0,5 I - 5 lb	ST: время пуска LT и LTS: выдержки времени
		0,5 - 300 с 0,05 - 300 с
Тепловая защита (ANSI 49RMS)		
		Режим 1 и режим 2
Коэффициент обратной последовательности		0 - 2,25 - 4,5 - 9
Постоянная времени	Нагрев	Серия 20 T1: 1 - 120 мин
		Серия 40 T1: 1 - 600 мин
	Охлаждение	Серия 20 T2: 1 - 600 мин
		Серия 40 T2: 5 - 600 мин
Уставки аварийной сигнализации и отключения		50 - 300 % номинального нагрева
Коэффициент изменения кривой охлаждения		0 - 100 %
Изменение настроек тепловой защиты		Через логический вход С помощью уставки Is, регулируемой от 0,25 до 8 lb
Максимальная температура оборудования		60 - 200 °C

(1) Только Серия 40.
(2) $S_n = 3 \times I_n \times U_{np}$.

Функции	Диапазон уставок	Выдержки времени	
Максимальная токовая защита в фазах (ANSI 50/51)			
Кривая отключения	Время отключения	Время возврата	
	Независимая выдержка времени	DT	
	SIT, LTI, VIT, EIT, UIT (1)	DT	
	RI	DT	
	МЭК: SIT/A, LTI/B, VIT/B, EIT/C	DT или IDMT	
	IEEE: MI (D), VI (E), EI (F)	DT или IDMT	
Уставка Is	IAC: I, VI, EI	DT или IDMT	
	0,1 - 24 In	Независимая выдержка времени	мгн.; 0,05 - 300 с
Удержание по таймеру	0,1 - 2,4 In	Зависимая выдержка времени	0,1 - 12,5 с при 10 Is
	Независимая выдержка времени (DT; удержание по таймеру)		мгн.; 0,05 - 300 с
Подтверждение ⁽²⁾	Зависимая выдержка времени (IDMT; время возврата)		0,5 с - 20 с
	Без подтверждения		
Уставка второй гармоники	Максимальным напряжением обратной последовательности		
	Минимальным линейным напряжением		
5 - 50 %			
Максимальная токовая защита в фазах при включении на «холодную нагрузку» (CLPU 50/51)			
Выдержка времени перед холодным пуском Tcold		0,1 - 300 с	
Уставка срабатывания CLPU	10 - 100 % In		
Общее действие защиты CLPU 50/51	Блокировка или умножение значения уставки		
Защита от броска пускового тока совместно с токовой защитой в фазах ANSI 50/51	ОТКЛ. или ВКЛ.		
Выдержка времени (T/x)		100 мс - 999 мин	
Повышающий коэффициент (M/x)	100 - 999 % Is		
УРОВ – отказ выключателя (ANSI 50BF)			
Наличие тока	0,2 - 2 In		
Время срабатывания	0,05 - 300 с		
Токковая защита от замыкания на землю/чувствительная защита от замыкания на землю (ANSI 50N/51N или 50G/51G)			
Кривая отключения	Выдержка времени отключения	Удержание по таймеру	
	Независимая выдержка времени	DT	
	SIT, LTI, VIT, EIT, UIT (1)	DT	
	RI	DT	
	МЭК: SIT/A, LTI/B, VIT/B, EIT/C	DT или IDMT	
	IEEE: MI (D), VI (E), EI (F)	DT или IDMT	
Уставка Is0	IAC: I, VI, EI	DT или IDMT	
	0,1 - 15 In0	Независимая выдержка времени	мгн.; 0,05 - 300 с
Удержание по таймеру	0,1 - 1 In0	IDMT	0,1 с - 12,5 с при 10 Is0
	Независимая выдержка времени (DT; удержание по таймеру)		мгн.; 0,05 - 300 с
	Зависимая выдержка времени (IDMT; время возврата)		0,5 с - 20 с
Максимальная токовая защита в фазах при включении на «холодную нагрузку» (CLPU 50N/51N)			
Выдержка времени перед холодным пуском (Tcold)		0,1 - 300 с	
Уставка холодного пуска (CLPU)	10 - 100 % In0		
Общее действие защиты CLPU 50N/51N	Блокировка или умножение значения уставки		
Защита от броска пускового тока совместно с защитой ANSI 50N/51N	ОТКЛ. и ВКЛ.		
Выдержка времени (TO/x)		100 мс - 999 мин	
Повышающий коэффициент (M/x)	100 - 999 % Is0		
Максимальная токовая защита с коррекцией по напряжению (ANSI 50V/51V)			
Кривая отключения	Время отключения	Время возврата	
	Независимая выдержка времени	DT	
	SIT, LTI, VIT, EIT, UIT (1)	DT	
	RI	DT	
	МЭК: SIT/A, LTI/B, VIT/B, EIT/C	DT или IDMT	
	IEEE: MI (D), VI (E), EI (F)	DT или IDMT	
Уставка Is0	IAC: I, VI, EI	DT или IDMT	
	0,1 - 15 In0	Независимая выдержка времени	мгн.; 0,05 - 300 с
Время удержания	0,1 - 1 In0	IDMT	0,1 - 12,5 с при 10 Is
	Независимая выдержка времени (DT; удержание по таймеру)		мгн.; 0,05 - 300 с
	Зависимая выдержка времени (IDMT; время возврата)		0,5 с - 20 с

(1) Отключение с 1, 2 Is.

(2) Только Серват серии 40.

Функции	Диапазон уставок		Выдержки времени
Защита максимального напряжения (линейного или фазного) (ANSI 59)			
	50 - 150 % Unp (или Vnp), если Unс < 208 В		0,05 - 300 с
	50 - 135 % Unp (или Vnp), если Unс ≥ 208 В		0,05 - 300 с
Защита максимального напряжения нулевой последовательности (ANSI 59N)			
	2 - 80 % Unp		0,05 - 300 с
Ограничение количества пусков (ANSI 66)			
Общее количество пусков за период	1 - 60	Период	1 - 6 ч
Общее количество периодов	1 - 60	Время между пусками	0 - 90 мин
Направленная максимальная токовая защита в фазах (ANSI 67)			
Кривая отключения	Выдержка времени отключения	Удержание по таймеру	
	Независимая выдержка времени	DT	
	SIT, LTI, VIT, EIT, UIT ⁽¹⁾	DT	
	RI	DT	
	МЭК: SIT/A, LTI/B, VIT/B, EIT/C	DT или IDMT	
	IEEE: MI (D), VI (E), EI (F)	DT или IDMT	
Уставка Is	0,1 - 24 In	Независимая выдержка времени	мгн.; 0,05 - 300 с
	0,1 - 24 In	Зависимая выдержка времени	0,1 с - 12,5 с при 10 Is
Время удержания	Независимая выдержка времени (DT; удержание по таймеру)		мгн.; 0,05 - 300 с
	Зависимая выдержка времени (IDMT; время возврата)		0,5 с - 20 с
Характеристический угол	30°, 45°, 60°		
Направленная максимальная токовая защита от замыкания на землю по проекции вектора I0, тип 1 (ANSI 67N/67NC)			
Характеристический угол	-45°, 0°, 15°, 30°, 45°, 60°, 90°		
Уставка Is0	0,1 - 15 In0	Независимая выдержка времени	мгн.; 0,05 - 300 с
Уставка Vs0	2 - 80 % Un		
Время по памяти	Время T0mem	0; 0,05 - 300 с	
	Порог достоверности V0mem	0; 2 - 80 % Unp	
Направленная максимальная токовая защита от замыкания на землю в зависимости от величины вектора I0, тип 2 (ANSI 67N/67NC)			
Характеристический угол	-45°, 0°, 15°, 30°, 45°, 60°, 90°		
Кривая отключения	Выдержка времени отключения	Удержание по таймеру	
	Независимая выдержка времени	DT	
	SIT, LTI, VIT, EIT, UIT ⁽¹⁾	DT	
	RI	DT	
	МЭК: SIT/A, LTI/B, VIT/B, EIT/C	DT или IDMT	
	IEEE: MI (D), VI (E), EI (F)	DT или IDMT	
Уставка Is0	0,1 - 15 In0	Независимая выдержка времени	мгн.; 0,05 - 300 с
	0,1 - 1 In0	Зависимая выдержка времени	0,1 с - 12,5 с при 10 Is0
Уставка Vs0	2 - 80 % Unp		
Время удержания	Независимая выдержка времени (DT; удержание по таймеру)		мгн.; 0,05 - 300 с
	Зависимая выдержка времени (IDMT; время возврата)		0,5 с - 20 с
Направленная максимальная токовая защита от замыкания на землю в зависимости от величины вектора I0, тип 3 (ANSI 67N/67NC)			
Начальный угол сектора отключения	0° - 359°		
Конечный угол сектора отключения	0° - 359°		
Уставка Is0	Тор CSH (номинальный ток 2 А)	0,1 - 30 А	Независимая выдержка времени
	ТТ 1 А (чувствительная In0 = 0,1 In ТТ)	0,05 - 15 In0 (мин. 0,1 А)	мгн.; 0,05 - 300 с
	Тор + ACE990 (диапазон 1)	0,05 - 15 In0 (мин. 0,1 А)	
Уставка Vs0	Расчетное V0 (сумма трех напряжений)	2 - 80 % Unp	
	Измеренное V0 (внешний ТН)	0,6 - 80 % Unp	
Защита максимальной частоты (ANSI 81H)			
Серват серии 20	50 - 53 Гц или 60 - 63 Гц		0,1 - 300 с
Серват серии 40	50 - 55 Гц или 60 - 65 Гц		0,1 - 300 с
Защита минимальной частоты (ANSI 81L)			
Серват серии 20	45 - 50 Гц или 55 - 60 Гц		0,1 - 300 с
Серват серии 40	40 - 50 Гц или 50 - 60 Гц		0,1 - 300 с
Защита по изменению частоты (ANSI 81R)			
	0,1 - 10 Гц/с		мгн.; 0,15 с - 300 с

(1) Отключение с 1,2 Is.



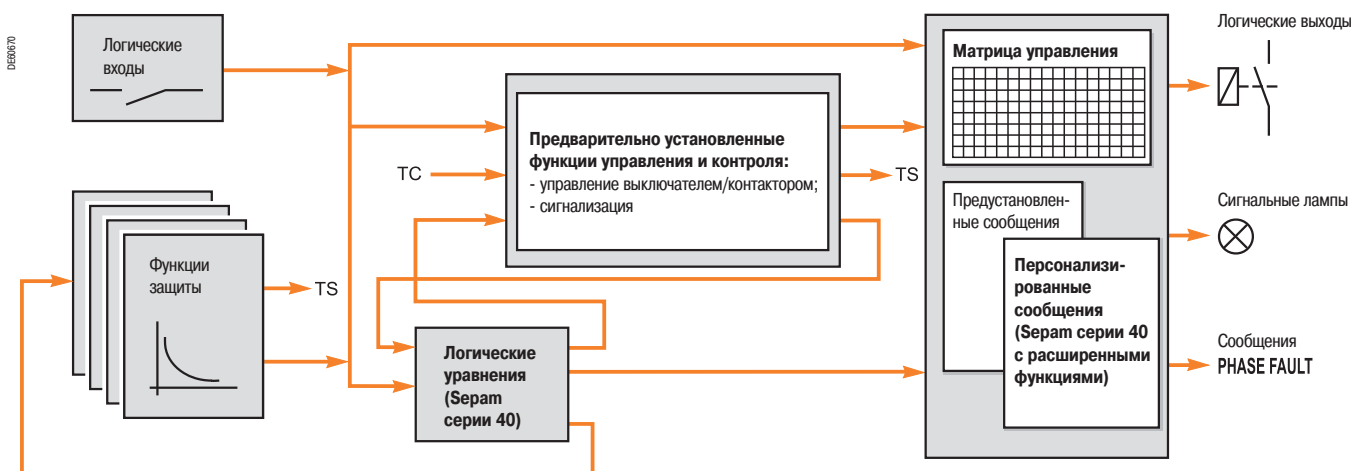
Seram выполняет функции управления и контроля, необходимые для работы электрической сети:

- ↳ основные функции управления и контроля предварительно установлены и соответствуют наиболее распространенным случаям применения. Эти функции готовы к использованию и вводятся в эксплуатацию путем простого параметрирования после назначения необходимых логических входов/выходов.
- ↳ предварительно установленные функции управления и контроля могут быть адаптированы к особым применениям с помощью программного обеспечения SFT2841, обеспечивающего использование следующих персонализированных функций:
 - ✓ персонализация матрицы управления для адаптации назначения выходных реле, светодиодных индикаторов и аварийных сообщений;
 - ✓ редактор логических уравнений, обеспечивающих адаптацию и дополнение предварительно установленных функций управления и контроля (только Seram серии 40);
 - ✓ создание персонализированных аварийных сообщений при местном управлении (только для Seram серии 40).

Алгоритм работы

Обработка каждой функции управления и контроля может быть разделена на три этапа:

- ↳ сбор входных данных:
 - ✓ результаты обработки функций защиты;
 - ✓ внешние логические данные, поступающие на логические входы дополнительного модуля входов/выходов MES 114;
 - ✓ команды дистанционного управления, поступающие по каналу Modbus;
- ↳ логическая обработка собственно функции управления и контроля;
- ↳ использование результатов обработки данных:
 - ✓ для активации выходных реле для управления приводом;
 - ✓ для оповещения персонала:
 - посредством передачи сообщений и/или активации светодиодных индикаторов на дисплее Seram и с помощью программного обеспечения SFT2841;
 - посредством команд дистанционного управления для передачи информации по каналу Modbus.



Логические входы и выходы

Количество логических входов/выходов Seram выбирается в соответствии с используемыми функциями управления и контроля.

Расширение 4 выходов, имеющихся в базовом блоке Seram (Seram серии 20 или Seram серии 40), обеспечиваются за счет добавления одного модуля MES 114 с 10 логическими входами и 4 выходными реле.

После подбора необходимого типа модуля MES 114 для определенного вида применения, используемые логические входы назначаются какой-либо функции. Назначение входов выбирается из списка имеющихся функций, который охватывает все возможные типы применения. Таким образом, функции могут быть адаптированы к применению в соответствии с имеющимися логическими входами. Для работы при исчезновении напряжения входы могут инвертироваться. Для наиболее распространенных случаев применения предлагается назначение логических входов/выходов по умолчанию.

Управление и контроль

Описание предварительно установленных функций

В соответствии с выбранным типом применения, в каждом Серам есть определенный набор предварительно установленных функций управления и контроля.

Управление выключателем/контактором (ANSI 94/69)

Серам обеспечивает управление работой автоматических выключателей с различными катушками включения и отключения:

- b автоматических выключателей с катушкой отключения при подаче или исчезновения напряжения;
- b контакторов с магнитной защелкой, оборудованных катушкой отключения при подаче напряжения.

Данная функция обслуживает все условия включения и отключения автоматического выключателя, основанные на:

- b функциях защиты;
- b данных о положении выключателя;
- b командах дистанционного управления;
- b функциях управления, специализированных для каждого вида применения (например, АПВ).

Данная функция также запрещает включение автоматического выключателя в соответствии с условиями эксплуатации.


Чтобы иметь в распоряжении все необходимые логические входы, вместе с Серам серии 20 следует использовать дополнительный модуль MES 114.

Удержание/квитирование (ANSI 86)

Удержание состояния выходов отключения всех функций защиты и всех логических входов может выполняться индивидуально. В случае отключения вспомогательного питания удерживаемая информация сохраняется.

Примечание: логические выходы не могут быть с удержанием.

Квитирование всей удерживаемой информации осуществляется:

- b на месте установки, нажатием кнопки ;
- b дистанционно, через логический вход;
- b через линию связи.

Функция удержания/квитирования в сочетании с функцией управления автоматическим выключателем/контактором обеспечивает выполнение функции «Реле блокировки» (ANSI 86).

Логическая селективность (ANSI 68)

Данная функция обеспечивает:

- b быстрое селективное отключение в случае междуфазного короткого замыкания и замыкания фазы на землю в сетях любого типа;
- b сокращение времени отключения автоматических выключателей, наиболее близко расположенных к источнику питания (недостаток обычной временной селективности).

Каждое устройство Серам:

- b передает сигнал логического ожидания при обнаружении повреждения функциями максимальной токовой защиты в фазах или защиты от замыкания на землю, направленной или ненаправленной (ANSI 50/51, 50N/51N, 67 или 67N/67NC);
- b получает сигнал логического ожидания, блокирующий отключение этих защит. Механизм сохранения обеспечивает работу защиты в случае повреждения линии.

Тестирование выходных реле

Эта функция позволяет управлять активацией каждого выходного реле в течение 5 с для упрощения контроля за подсоединением выходов и работой подключенного оборудования.



Сигнализация на передней панели Seram при местном управлении

Сигнализация при местном управлении (ANSI 30)

Светодиодные индикаторы на передней панели Seram





- ↳ два светодиодных индикатора, показывающих, что Seram находится в рабочем состоянии:
 - ✓ зеленый светодиодный индикатор ON, показывающий, что Seram включен;
 - ✓ красный светодиодный индикатор «ключ», указывающий, что Seram находится в нерабочем состоянии (на этапе инициализации или в случае обнаружения внутреннего повреждения);
- ↳ 9 желтых светодиодных индикаторов:
 - ✓ имеют предварительно назначенные функции и обозначены стандартными съемными табличками;
 - ✓ назначение и персонализированная маркировка светодиодных индикаторов выполняется с помощью программного обеспечения SFT2841.

Сигнализация при местном управлении – показ событий или аварийных сигналов на усовершенствованном UMI Seram

При работе в режиме местного управления Seram показывает событие или аварийный сигнал на экране UMI:

- ↳ в виде сообщений на дисплее (с отображением на двух языках):
 - ✓ на английском языке выдаются установленные изготовителем заводские неизменяемые сообщения;
 - ✓ эти же сообщения представлены на русском языке в соответствии с поставляемой версией (выбор языка сообщений производится при параметрировании Seram);
- ↳ включением одного из 9 желтых светодиодных индикатора, в соответствии с их назначением, параметрируемым при помощи программного обеспечения SFT2841.

Обработка аварийных сигналов

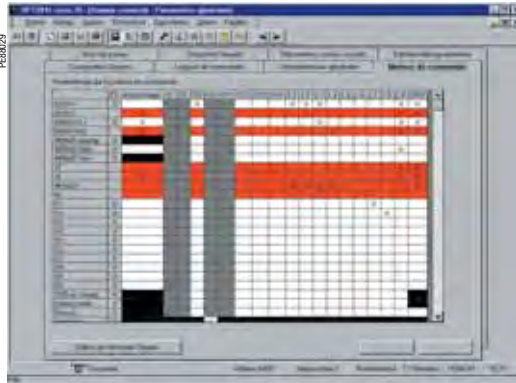
- ↳ при появлении какого-либо аварийного сигнала на дисплее высвечивается соответствующее сообщение и загорается соответствующий светодиодный индикатор. Количество и характер сообщений зависят от типа Seram. Эти сообщения соответствуют функциям Seram и выводятся на дисплей и на экран «Аварийные сигналы» программы SFT2841;
- ↳ при нажатии кнопки  сообщение удаляется с дисплея;
- ↳ после устранения неисправности и нажатия пользователем кнопки  светодиод гаснет и происходит перезапуск Seram;
- ↳ список аварийных сообщений остается доступным (кнопка ) и может быть удален с экрана нажатием кнопки .

Управление и контроль

Адаптация предварительно установленных функций с помощью программного обеспечения SFT2841

Предварительно установленные функции управления и контроля могут быть адаптированы к особым применениям с помощью программного обеспечения SFT2841, обеспечивающего использование следующих функций персонализации:

- ↳ персонализация матрицы управления для адаптации назначения выходных реле, светодиодных индикаторов и аварийных сообщений;
- ↳ редактор логических уравнений, обеспечивающих адаптацию и дополнение предварительно установленных функций управления и контроля (только Серам серии 40);
- ↳ создание персонализированных аварийных сообщений при местном управлении (только для Серам серии 40).



SFT2841: матрица управления

Матрица управления

Матрица управления позволяет связать входные данные от:

- ↳ функций защиты;
 - ↳ функций управления и контроля;
 - ↳ логических входов;
 - ↳ логических уравнений;
- со следующими выходными данными:
- ↳ выходными реле;
 - ↳ 9 светодиодными индикаторами на передней панели Серам;
 - ↳ сообщениями сигнализации, выводимыми на дисплей при местной работе;
 - ↳ запуском записи осциллограмм аварийных режимов.

Редактор логических уравнений (Серам серии 40)

Редактор логических уравнений, включенный в программное обеспечение SFT2841, позволяет:

- ↳ адаптировать обработку данных о функциях защиты:
- ✓ выполнить дополнительную блокировку;
- ✓ создать условия блокировки/подтверждения функций;
- ✓ и т. д.;
- ↳ персонализировать предварительно заданные функции управления: особая последовательность управления автоматическим выключателями или устройством автоматического повторного включения и т. д.

Логическое уравнение состоит из сгруппированных входных данных, выдаваемых:

- ↳ функциями защиты;
 - ↳ логическими входами;
 - ↳ командами дистанционного управления;
- с помощью булевых операций И, ИЛИ, исключающее ИЛИ, НЕ (AND, OR, XOR, NOT) и функций автоматике, таких как выдержка времени, RS-триггеры и таймеры.
- При вводе уравнений возможен ввод комментариев и подсказок, а программа выполняет проверку правильности введенных уравнений.

Таким образом, результат уравнения может быть:

- ↳ назначен через матрицу управления логическому выходу, светодиодному индикатору или сообщению;
- ↳ передан по каналу связи в виде новой дистанционной команды;
- ↳ использован функцией управления цепью автоматического выключателя/контактора для отключения, включения или блокировки включения выключателя;
- ↳ использован для блокировки или повторного включения функции защиты.

Персонализированные аварийные и предупредительные сообщения (Серам серии 40)

Аварийные и предупредительные сообщения могут создаваться с помощью программного обеспечения SFT2841.

Эти новые сообщения добавляются в список уже имеющихся и могут быть назначены через матрицу управления для вывода:

- ↳ на дисплей Серам;
- ↳ на экраны «Аварийные сообщения» (Alarms) и «Хронология аварийных сообщений» (Alarm History) программы SFT2841.

В базовом блоке учтены следующие характеристики:

- тип интерфейса «человек-машина» (УМИ);
- язык пользователя;
- тип разъема для подключения к базовому блоку;
- тип разъема для присоединения датчиков тока.



Базовый блок Seram (серии 20 или серии 40) со встроенным усовершенствованным УМИ



Базовый блок Seram (серии 20 или серии 40) со стандартным УМИ



Усовершенствованный УМИ с китайским рабочим языком

Интерфейс «человек-машина»

Для базовых блоков Seram (серии 20 или серии 40) имеются два типа интерфейса «человек-машина» (УМИ):

- усовершенствованный интерфейс «человек-машина»;
- стандартный интерфейс «человек-машина».

Усовершенствованный УМИ может быть встроенным в базовый блок или быть выносным. Встроенный и выносной УМИ обладают одинаковыми функциями.

В состав устройства Seram (серии 20 или серии 40) с выносным усовершенствованным интерфейсом входит:

- базовый блок со стандартным УМИ (устанавливается внутри шкафа низкого напряжения);
- выносной усовершенствованный УМИ (DSM303), который:
 - ✓ монтируется заподлицо на передней панели ячейки в наиболее удобном для пользователя месте;
 - ✓ соединяется с базовым блоком с помощью заводского кабеля CCA 77x.

Характеристики усовершенствованного выносного УМИ (DSM303) приведены на стр. 218.

Усовершенствованный интерфейс «человек-машина»

Полная информация для пользователя на дисплее усовершенствованного УМИ

Пользователь может вызвать на дисплей всю информацию, необходимую для местного управления коммутационными аппаратами:

- все результаты измерений и диагностические данные в виде цифр с указанием единиц измерения и/или в виде диаграмм;
- эксплуатационную информацию и аварийные сообщения с возможностью их подтверждения и сброса с возвратом Seram в исходное состояние;
- отображение и задание всех параметров Seram;
- отображение и задание всех параметров и настроек каждой функции защиты;
- модель устройства Seram и его выносных модулей;
- результаты тестирования выходов и данные о состоянии логических входов;
- ввод двух паролей: для входа в меню задания параметров и в меню настройки защит.


Эргономичный пользовательский интерфейс

- кнопки с интуитивно-понятными пиктограммами;
- доступ к данным через меню;
- графический жидкокристаллический дисплей, отображающий любые знаки и символы;
- прекрасная считываемость при любом освещении благодаря автоматической настройке контрастности и задней подсветке дисплея, включаемой пользователем.

Стандартный интерфейс «человек-машина»

Этот интерфейс используется в Seram для недорогих решений и применений, адаптированных для дистанционного управления и контроля оборудования, не требующих местного управления, или для замены электромеханических или аналоговых электронных устройств защиты без дополнительных требований к рабочим характеристикам.

В состав стандартного УМИ входят:

- 2 светодиода, указывающие на то, что Seram включен;
- 9 параметризованных желтых светодиодов со стандартными пиктограммами;
- кнопка  для удаления сообщений о повреждениях и перезапуска Seram.

Рабочий язык пользователя

Все тексты и сообщения, отображаемые на дисплее усовершенствованного УМИ, представлены на двух языках:

- английском языке, который является рабочим языком по умолчанию;
- на языке, установленном по выбору пользователя:
 - ✓ французском;
 - ✓ испанском;
 - ✓ другом местном языке.

По поводу локализации языковой версии, пожалуйста, обращайтесь в нашу компанию.

Программное обеспечение для параметрирования и эксплуатации

Настройка функций защиты и установка параметров Seram осуществляется с помощью конфигурационного программного обеспечения SFT2841.

Персональный компьютер с установленной программой SFT2841 соединяется с портом связи на передней панели непосредственно или через локальную сеть.

Руководство по выбору

Базовый блок	Со стандартным UMI	Со встроенным усовершенствованным UMI	С выносным усовершенствованным UMI
--------------	--------------------	---------------------------------------	------------------------------------



2

Функции			
Отображаемая информация при местном управлении			
Результаты измерений и данные диагностики		b	b
Эксплуатационная информация и аварийные сообщения		b	b
Заданные параметры Seram		b	b
Уставки защиты		b	b
Модель Seram и выносных модулей		b	b
Состояние логических входов		b	b
Местное управление			
Подтверждение аварийных сообщений	b	b	b
Возврат Seram в исходное состояние	b	b	b
Тестирование выходов		b	b
Характеристики			
Дисплей			
Размер		128 x 64 пикселей	128 x 64 пикселей
Автоматическая регулировка контрастности		b	b
Подсветка		b	b
Клавиатура			
Количество кнопок	1	9	9
Светодиодные индикаторы			
Рабочее состояние Seram	2 светодиода на передней панели	2 светодиода на передней панели	b базовый блок: 2 светодиода на передней панели; b выносной усовершенствованный UMI: 2 светодиода на передней панели
Светодиоды сигнализации	9 светодиодов на передней панели	9 светодиодов на передней панели	9 светодиодов на выносном усовершенствованном UMI
Монтаж			
	Устанавливается "заподлицо" на передней панели ячейки	Устанавливается "заподлицо" на передней панели ячейки	b базовый блок со стандартным UMI, устанавливается внутри шкафа на монтажной плате AMT 840; b усовершенствованный выносной UMI DSM 303, устанавливается заподлицо на передней панели ячейки и подключается к базовому блоку готовым кабелем CCA77x

Характеристики аппаратуры

Вспомогательное питание

Серам серии 20 и 40 могут иметь следующие источники питания:

- b напряжением от 24 до 250 В постоянного тока;
- b напряжением от 110 до 240 В переменного тока.

Емкость резервной памяти

На случай отключения вспомогательного питания сроком 48 часов и более, в Серам серии 40 предусмотрено сохранение следующих данных:

- b таблиц событий с отметками даты и времени;
- b осциллограмм аварийных режимов;
- b максиметров, контекстов отключения и т. д.;
- b даты и времени.

4 выходных реле

4 выходных реле (O1 - O4) базового блока подключаются с помощью разъема (A). С помощью программного обеспечения SFT2841 каждый вход может быть назначен предварительно установленной функцией.

O1, O2 и O3 представляют собой три выхода управления с одним замыкающим контактом. O1 и O2 используются по умолчанию функцией управления коммутационным аппаратом:

- b O1: для отключения коммутационного аппарата;
- b O2: для блокировки включения коммутационного аппарата.
- b O4 имеет один замыкающий и один размыкающий контакт. Он может быть назначен функции отслеживания готовности.

Основной разъем (A)

Имеется два типа съемных 20-контактных разъемов с винтовой фиксацией:

- b CCA620 – с винтовыми клеммами;
- b CCA622 – с клеммами под кольцевые наконечники.

Разъем для подключения входов фазного тока

В зависимости от типа, датчики тока подключаются к съемным разъемам с винтовой фиксацией:

- b разъем CCA630 или CCA634 для подключения ТТ на 1 А или 5 А

или

- b разъем CCA670 для подключения датчиков типа LPCT (тор Роговского).

Наличие этих разъемов контролируется.

Разъем для подключения входов напряжения

Серам В21 или В22

Датчики напряжения подключаются к съемному разъему CCT640 с фиксацией винтами. Наличие разъемов CCT640 контролируется.

Серам серии 40

Датчики напряжения подключаются к 6-контактному разъему (E).

Имеется два типа съемных 6-контактных разъемов с винтовой фиксацией:

- b CCA626 – с винтовыми клеммами

или

- b CCA627 – с клеммами под кольцевые наконечники.

Наличие разъемов (E) контролируется.

Принадлежности для монтажа

Монтажная плата АМТ840

Применяется для монтажа Серам со стандартным УМИ внутри шкафа и для доступа к разъемам на задней панели.

Монтаж связан с использованием выносного усовершенствованного УМИ DSM303.

Пломбируемая крышка АМТ852

Пломбируемая крышка АМТ852 используется для предотвращения изменения параметров и регулировок устройств Серам серии 20 и 40 со встроенным усовершенствованным УМИ.

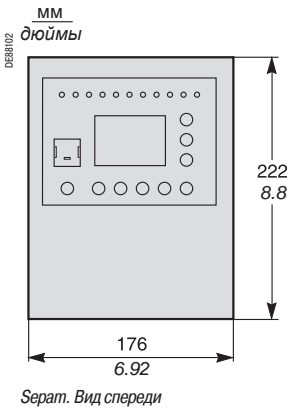
В комплект входят:

- b пломбируемая крышка;
- b винты для крепления крышки к Серам со встроенным усовершенствованным УМИ.

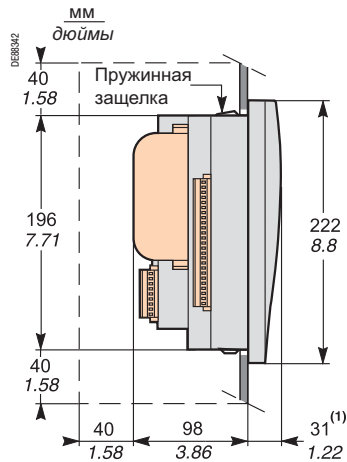
Примечание: пломбируемая крышка АМТ852 устанавливается только на устройствах Серам серии 20 и 40 со встроенным усовершенствованным УМИ, серийные номера которых больше 0440000.



Серам со встроенным усовершенствованным УМИ и пломбируемой крышкой АМТ852

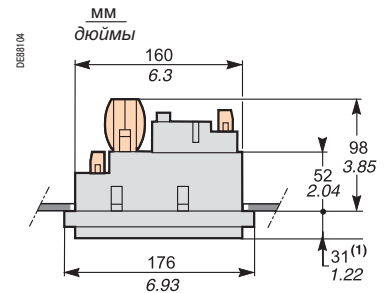


Размеры



Серват с усовершенствованным УМИ и модулем MES 114, установка на передней панели заподлицо

— — — Свободное пространство для монтажа и подключения Серват



Серват с усовершенствованным УМИ и модулем MES 114, установка на передней панели заподлицо

(1) Со стандартным УМИ: 23 мм.

Вырез

Для обеспечения надежной установки необходимо соблюдать точные размеры выреза.

Толщина опорного листа: от 1,5 до 3 мм

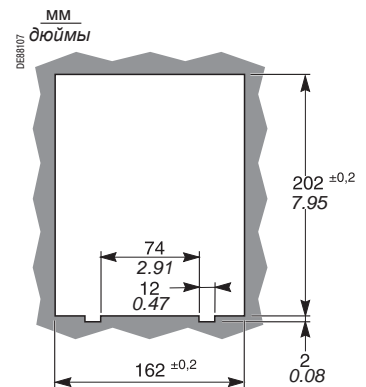
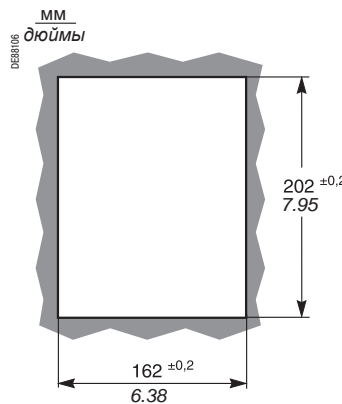
Толщина опорного листа 3, 17 мм

⚠ ОСТОРОЖНО

ОПАСНОСТЬ ПОРЕЗОВ!

Снимите заусенцы по краям выреза в панели.

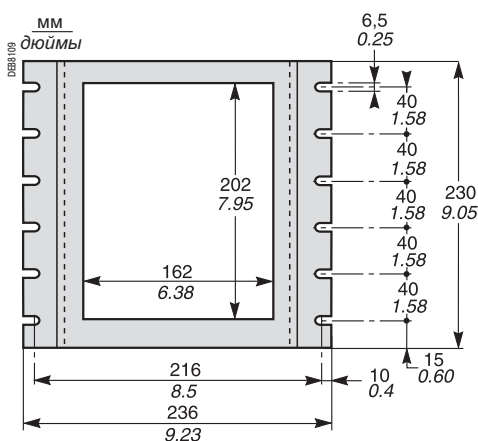
Невыполнение данного требования может привести к серьезной травме.



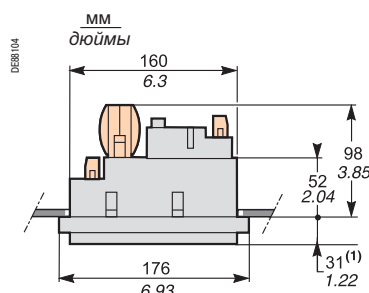
Установка с использованием монтажной платы АМТ 840

Применяется для монтажа Серват со стандартным УМИ внутри шкафа и для доступа к разъемам на задней панели.

Установка связана с использованием усовершенствованного выносного УМИ DSM303.



Монтажная плата АМТ840



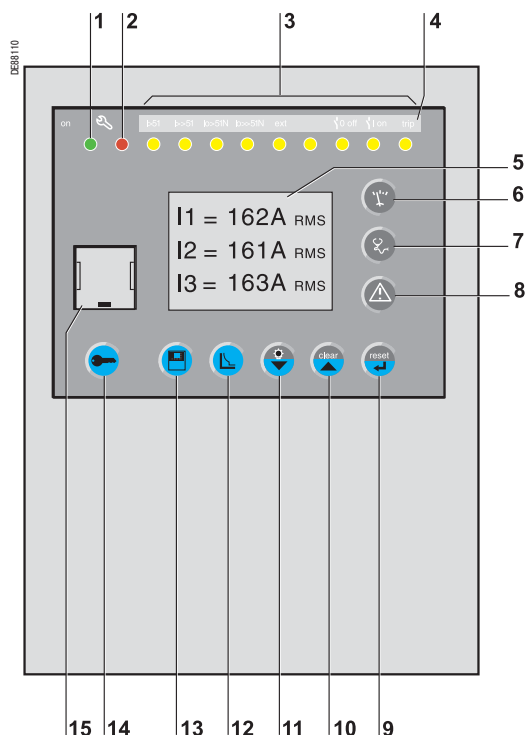
Серват со стандартным УМИ и модулем MES 114. Установка с использованием монтажной платы АМТ840. Толщина опорного листа: 2 мм.

2

Передняя панель с усовершенствованным UMI

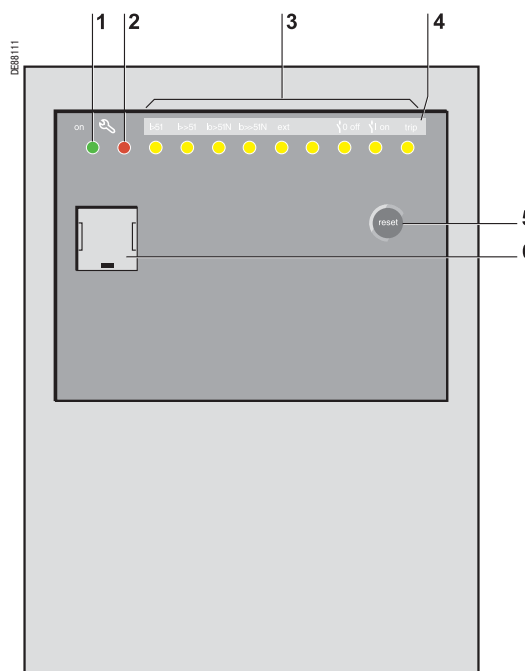
- 1 Зеленый светодиодный индикатор, указывающий, что Серам включен
- 2 Красный светодиодный индикатор нерабочего состояния Серам
- 3 9 желтых светодиодных индикаторов
- 4 Табличка с обозначениями функций светодиодов
- 5 Графический ЖК дисплей
- 6 Кнопка отображения результатов измерений
- 7 Кнопка отображения данных диагностики распределительного аппарата, сети и электрической машины
- 8 Кнопка отображения аварийных сообщений
- 9 Кнопка квитирования Серам (или подтверждения ввода данных)
- 10 Кнопка подтверждения и сброса аварийных сообщений (или перемещения курсора вверх)
- 11 Кнопка проверки светодиодных индикаторов (или перемещения курсора вниз)
- 12 Кнопка входа в меню уставок защит
- 13 Кнопка входа в меню настроек параметров
- 14 Кнопка ввода двух паролей
- 15 Порт для подключения к компьютеру

С помощью кнопок "←", "Г", "↓" (9, 10, 11) обеспечивается перемещение по меню, просмотр и утверждение выведенных на дисплей значений и данных



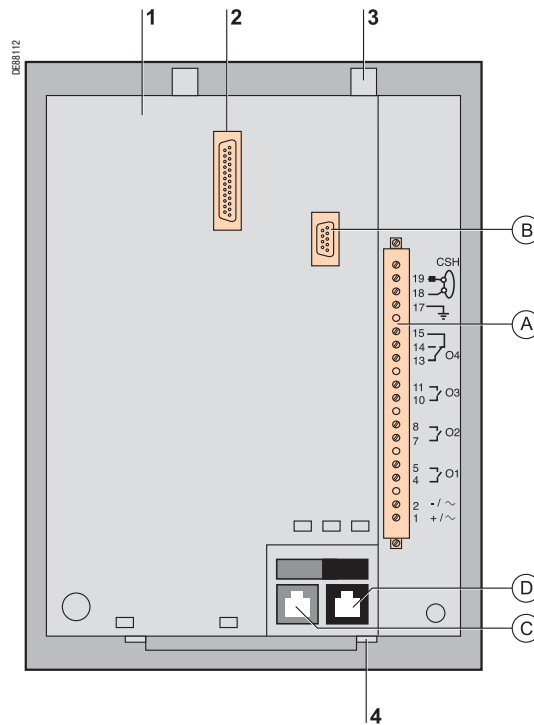
Передняя панель со стандартным UMI (без дисплея)

- 1 Зеленый светодиодный индикатор, указывающий, что Серам включен
- 2 Красный светодиодный индикатор нерабочего состояния Серам
- 3 9 желтых светодиодных индикаторов
- 4 Табличка с обозначениями функций светодиодов
- 5 Кнопка подтверждения и сброса аварийных сообщений, и квитирования Серам
- 6 Порт для подключения к компьютеру



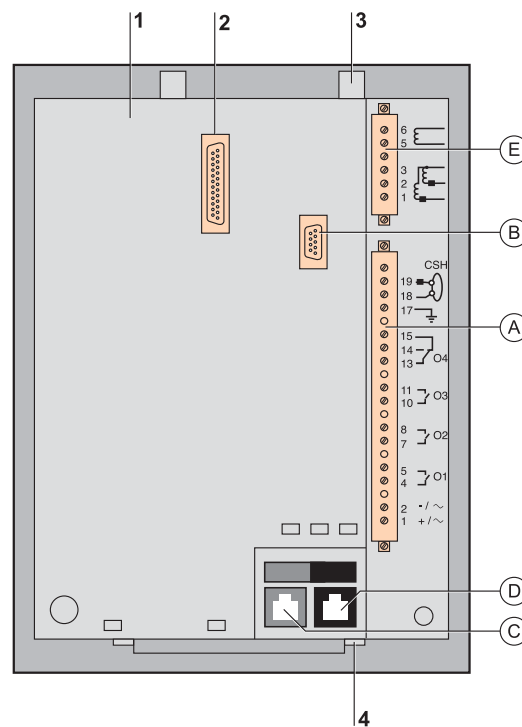
Задняя панель Seram серии 20

- 1 Базовый блок
- Ⓐ 20-контактный разъем для подключения:
 б источника вспомогательного питания;
 б 4 выходных реле;
 б 1 входа тока нулевой последовательности (только Seram S20, S23, T20, T23, M20).
- Ⓑ б Seram S20, S23, T20, T23, M20:
 разъем для подключения трех входов фазного тока (I1, I2, I3) и тока нулевой последовательности.
 б Seram B21 и B22:
 разъем для подключения трех входов фазного напряжения (V1, V2, V3) и 1 входа напряжения нулевой последовательности (V0).
- Ⓒ Порт связи
- Ⓓ Порт связи с выносными модулями
- 2 Разъем для подключения модуля входов/выходов MES 114
- 3 2 пружинных защелки
- 4 2 выступа для установки заподлицо



Задняя панель Seram серии 40

- 1 Базовый блок.
- Ⓐ 20-контактный разъем для подключения:
 б источника вспомогательного питания;
 б 4 выходных реле;
 б входа тока нулевой последовательности.
- Ⓑ Разъем для подключения трех входов фазного тока (I1, I2, I3) и тока нулевой последовательности
- Ⓒ Порт связи
- Ⓓ Порт связи с выносными модулями
- Ⓔ 6-контактный разъем подключения трех входов фазного напряжения (V1, V2, V3)
- 2 Разъем для подключения модуля входов/выходов MES 114
- 3 2 пружинных защелки
- 4 2 выступа для установки заподлицо



Масса

Серват серии 20	Минимальная (базовый блок Серват без дисплея, без модуля MES 114)	1,2 кг
	Максимальная (базовый блок Серват с усовершенствованным UMI и с 1 модулем MES 114)	1,7 кг
Серват серии 40	Минимальная (базовый блок Серват без дисплея, без модуля MES 114)	1,4 кг
	Максимальная (базовый блок Серват с усовершенствованным UMI и с 1 модулем MES 114)	1,9 кг

Аналоговые входы

Трансформатор тока ТТ 1 А или 5 А (с разъемом CCA630 или CCA634) Номинальный ток: 1 - 6250 А	Полное входное сопротивление	< 0,02 Ом
	Потребление	< 0,02 ВА (для ТТ 1 А) < 0,5 ВА (для ТТ 5 А)
	Номинальный непрерывно выдерживаемый ток	4 In
	Перегрузка, выдерживаемая в течение 1 с	100 In (у 500 А)
Трансформатор напряжения 220 В - 250 кВ	Полное входное сопротивление	> 100 кОм
	Входное напряжение	100 - 230/Э
	Номинальное непрерывно выдерживаемое напряжение	240 В
	Перегрузка, выдерживаемая в течение 1 с	480 В

Вход подключения температурного датчика (модуль MET148-2)

Тип датчика	Pt 100	Ni 100 / 120
Изоляция от земли	Нет	нет
Ток питания датчика	4 мА	4 мА
Максимальное расстояние между датчиком и модулем	1 км	-

Логические входы

	MES 114	MES 114E	MES 114F
Напряжение	24 - 250 В пост. тока	110 - 125 В пост. тока	110 В пер. тока
Диапазон	19,2 - 275 В пост. тока	88 - 150 В пост. тока	88 - 132 В пер. тока
Частота	-	-	47 - 63 Гц
Ном. потребляемый ток	3 мА	3 мА	3 мА
Тип. порог переключения	14 В пост. тока	82 В пост. тока	58 В пер. тока
Предельное входное напряжение	В состоянии 1	у 19 В пост. тока	у 88 В пост. тока
	В состоянии 0	у 6 В пост. тока	у 75 В пост. тока
Изоляция входов от других изолированных групп цепей	Усиленная	Усиленная	Усиленная

Выходы реле

Выходы реле управления (контакты O1, O2, O3, O11) ⁽²⁾

Напряжение	Постоянное	24 / 48 В пост. тока	127 В пост. тока	220 В пост. тока	250 В пост. тока	-
	Переменное (47,5 - 63 Гц)	-	-	-	-	100 - 240 В пер. тока
Постоянный ток		8 А	8 А	8 А	8 А	8 А
Отключающая способность	Активная нагрузка	8 / 4 А	0,7 А	0,3 А	0,2 А	-
	Нагрузка L/R < 20 мс	6 / 2 А	0,5 А	0,2 А	-	-
	Нагрузка L/R < 40 мс	4 / 1 А	0,2 А	0,1 А	-	-
	Активная нагрузка	-	-	-	-	8 А
	Коэф. мощности нагрузки > 0,3	-	-	-	-	5 А
Включающая способность		< 15 А за 200 мс				
Изоляция выходов от других изолированных групп цепей		Усиленная				

Выходы реле сигнализации (контакты O4, O12, O13, O14)

Напряжение	Постоянное	24 / 48 В пост. тока	127 В пост. тока	220 В пост. тока	250 В пост. тока	-
	Переменное (47,5 - 63 Гц)	-	-	-	-	100 - 240 В пер. тока
Постоянный ток		2 А	2 А	2 А	2 А	2 А
Отключающая способность	Активная нагрузка	2 / 1 А	0,6 А	0,3 А	0,2 А	-
	Нагрузка L/R < 20 мс	2 / 1 А	0,5 А	0,15 А	0,2 А ⁽³⁾	-
	Коэф. мощн. нагрузки > 0,3	-	-	-	-	1 А
Изоляция выходов от других изолированных групп цепей		Усиленная				

Питание

Напряжение		24 / 250 В пост. тока	110 / 240 В пер. тока
Диапазон		-20 % + 10 %	-20 % + 10 % (47,5 - 63 Гц)
Потребление в неактивном состоянии ⁽¹⁾	Серват серии 20	< 4,5 Вт	< 9 ВА
	Серват серии 40	< 6 Вт	< 6 ВА
Максимальное потребление ⁽¹⁾	Серват серии 20	< 8 Вт	< 15 ВА
	Серват серии 40	< 11 Вт	< 25 ВА
Пусковой ток	Серват серии 20, серии 40	< 10 А за 10 мс, < 28 А за 100 мкс	< 15 А за первый полупериод
Допустимое кратковременное исчезновение питания	Серват серии 20	10 мс	10 мс
	Серват серии 40	20 мс	20 мс


Аналоговый выход (модуль MSA141)

Ток	4 - 20 мА, 0 - 20 мА, 0 - 10 мА, 0 - 1 мА
Полное сопротивление нагрузки	< 600 Ом (включая проводку)
Точность	0,50 % РЕ или 0,01 мА

⁽¹⁾ В зависимости от конфигурации.

⁽²⁾ Характеристики выходные реле соответствуют статье 6.7 стандарта СЗ7.90 (30 А, 200 мс, 2000 срабатываний).

⁽³⁾ Только Серват серии 20.

Электромагнитная совместимость	Стандарт	Уровень / класс	Значение
Тесты на излучение			
Излучаемое электромагнитное поле	МЭК 60255-25 EN 55022	A	
Наведенное электромагнитное поле	МЭК 60255-25 EN 55022	B	
Тесты на устойчивость к излучаемым помехам			
Устойчивость к излучаемым помехам	МЭК 60255-22-3 МЭК 61000-4-3 ANSI C37.90.2(2004)	III	10 В/м; 80 МГц - 1 ГГц 10 В/м; 80 МГц - 2 ГГц 20 В/м; 80 МГц - 1 ГГц
Устойчивость к электростатическим разрядам	МЭК 60255-22-2 ANSI C37.90.3		8 кВ (воздух); 6 кВ (контакт) 8 кВ (воздух); 4 кВ (контакт)
Устойчивость к электромагнитным полям промышленной частоты	МЭК 61000-4-8	IV	30 А/м (пост.) - 300 А/м (13 с)
Тесты на устойчивость к наведенным помехам			
Устойчивость к наведенным радиочастотным помехам	МЭК 60255-22-6		10 В
Устойчивость к наведенным несимметричным помехам от 0 до 150 кГц	МЭК 61000-4-16	III	
Коммутационные помехи	МЭК 60255-22-4 МЭК 61000-4-4 ANSI C37.90.1	A или B IV	4 кВ; 2,5 кГц / 2 кВ; 5 кГц 4 кВ; 2,5 кГц 4 кВ; 2,5 кГц
Затухающие колебания частотой 1 МГц	МЭК 60255-22-1 ANSI C37.90.1	III	2,5 кВ МС; 1 кВ MD 2,5 кВ МС и MD
Затухающие колебания частотой 100 кГц	МЭК 61000-4-12		2,5 кВ МС; 1 кВ MD
Импульсные помехи	МЭК 61000-4-5	III	2 кВ МС
Перерывы в подаче питания	МЭК 60255-11		Серия 20: 100 % за 10 мс Серия 40: 100 % за 20 мс
Механическая стойкость			
В рабочем режиме			
Вибрация	МЭК 60255-21-1 МЭК 60068-2-6 МЭК 60068-2-64	2 Fc 2M1	1 gn; 10 Гц - 150 Гц 3 Гц - 13,2 Гц; ампл. = ±1 мм (±0,039 ln)
Удары	МЭК 60255-21-2	2	10 gn / 11 мс
Землетрясения	МЭК 60255-21-3	2	2 gn (горизонт.) 1 gn (вертик.)
В отключенном состоянии			
Вибрация	МЭК 60255-21-1	2	2 gn; 10 Гц - 150 Гц
Удары	МЭК 60255-21-2	2	30 gn / 11 мс
Тряска	МЭК 60255-21-2	2	20 gn / 16 мс
Климатическая устойчивость			
В рабочем режиме			
Холод	МЭК 60068-2-1	Серия 20: Ab Серия 40: Ad	-25 °C
Сухая жара	МЭК 60068-2-2	Серия 20: Bb Серия 40: Bd	+70 °C
Непрерывное воздействие влажной жары	МЭК 60068-2-3	Ca	10 сут.; отн. влажн. 93%; 40 °C
Изменение температуры с заданной скоростью	МЭК 60068-2-14	Nb	-25 °C - +70 °C 5 °C/мин
Соляной туман	МЭК 60068-2-52	Kb/2	
Тест на коррозию/испытание 2 газами	МЭК 60068-2-60	C	21 сут.; отн. влажн. 75%, 25 °C, 0,5 частей/млн. H ₂ S; 1 часть/млн. SO ₂
Тест на коррозию/испытание 4 газами	МЭК 60068-2-60 EIA 364-65A	Метод № 3 III A	21 сут.; отн. влажн. 75%, 25 °C, 0,01 частей/млн. H ₂ S; 0,2 частей/млн. SO ₂ ; 200 +/- 20 NO ₂ ; 0,02 частей/млн. Cl ₂ 21 сут.; 75% отн. влажность при 25 °C; 0,01 частей/млн. H ₂ S; 0,2 частей/млн. SO ₂ ; 0,02 частей/млн. NO ₂ ; 0,01 частей/млн. Cl ₂
При хранении ⁽³⁾			
Холод	МЭК 60068-2-1	Ab	-25 °C
Сухая жара	МЭК 60068-2-2	Bb	+70 °C
Непрерывное воздействие влажной жары	МЭК 60068-2-3	Ca	56 сут.; отн. влажн. 93%; 40 °C
Безопасность			
Тесты на безопасность корпуса			
Степень защиты передней панели	МЭК 60529 NEMA	IP52 Тип 12	Другие закрытые панели, за исключением задней панели P20
Огнестойкость	МЭК 60695-2-11		Испытание проволокой, раскаленной до 650 °C
Тесты на электробезопасность			
Импульс 1,2/50 мкс	МЭК 60255-5		5 кВ ⁽¹⁾
Электрическая прочность при токе промышленной частоты	МЭК 60255-5		2 кВ - 1 мин ⁽²⁾
Сертификация			
e	Гармонизированный стандарт: EN 50263	b Европейская директива по электромагнитной совместимости (EMCD) 2004/108/EC от 15 декабря 2004 г. b Европейская директива по низковольтному оборудованию (LVD) 2006/95/CE от 12 декабря 2006 г.	
UL - 	UL508 - CSA C22.2 n° 14-95		Документ E212533
CSA	CSA C22.2 n° 14-95 / n° 94-M91 / n° 0.17-00		Документ 210625

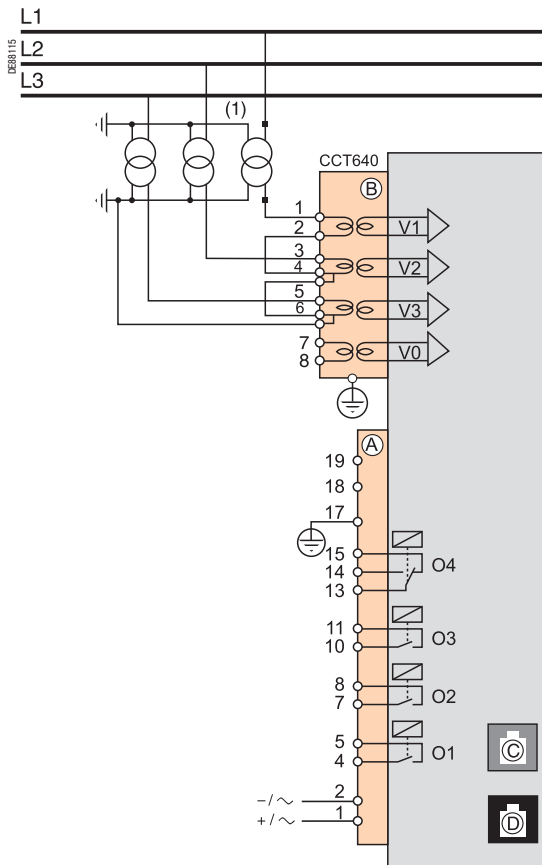
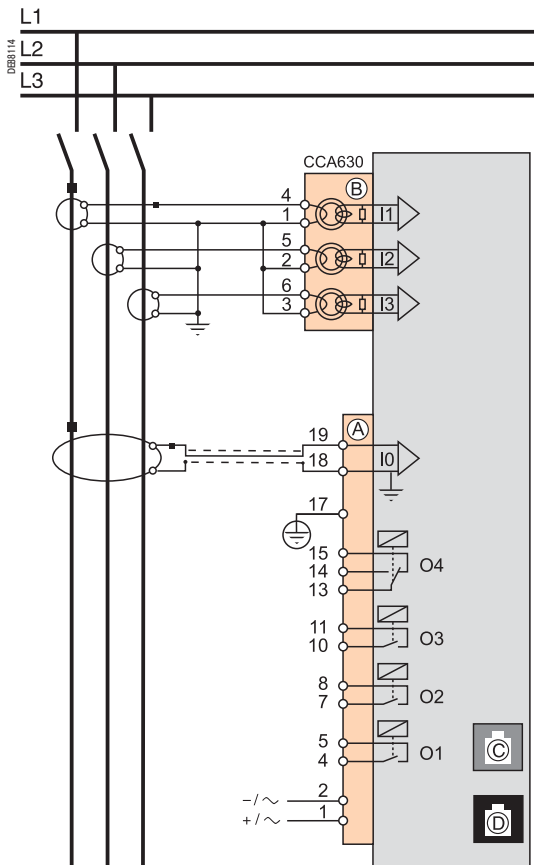
(1) За исключением линий связи: 3 кВ в несимметричном и 1 кВ в симметричном режиме.

(2) За исключением линий связи: 1 кВ (действующее значение).

(3) Серия должна храниться в заводской упаковке.

Серам S20, S23, T20, T23 и M20

Серам B21 и B22

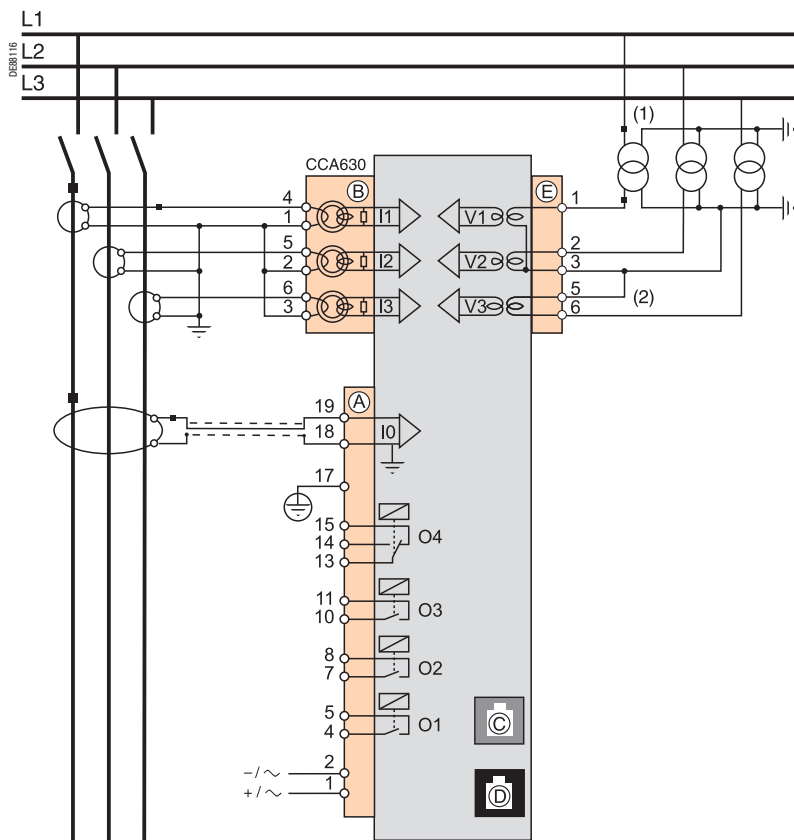


(1) Данная схема подключения позволяет рассчитывать напряжение нулевой последовательности.

Подключение

В целях безопасности (для исключения доступа к высоким напряжениям), винты все используемых или не используемых клемм должны быть затянуты.

Разъем	Тип	Обозначение	Подключение
A	С винтовыми зажимами	CCA620	<ul style="list-style-type: none"> b кабели без наконечников: v макс. 1 провод сечением 0,2 - 2,5 мм² (и AWG 24-12) или макс. 2 провода сечением 0,2 - 1 мм² (и AWG 24-16) v длина зачистки проводов: 8 - 10 мм; b кабели с наконечниками: v рекомендуемые наконечники: - DZ5CE015D для 1 провода сечением 1,5 мм²; - DZ5CE025D для 1 провода сечением 2,5 мм²; - AZ5DE010D для 2 проводов сечением 1 мм²; v длина изолирующей трубки: 8,2 мм; v длина зачистки проводов: 8 мм.
	С зажимами под кольцевые наконечники 6,35 мм	CCA622	<ul style="list-style-type: none"> b кольцевые или вилочные наконечники 6,35 мм; b макс. сечение провода 0,2 - 2,5 мм² (и AWG 24-12); b длина зачистки проводов: 6 мм; b специальный инструмент для обжима наконечников; b не более 2 кольцевых или вилочных наконечников на зажим; b момент обжатия: 0,7 - 1 Н·м
B	Для Seram S20, S23, T20, T23 и M20	CCA630, CCA634 для подключения ТТ 1 А или 5 А	<ul style="list-style-type: none"> b сечение провода 1,5 - 6 мм² (AWG 16-10) b момент обжатия: 1,2 Н·м
		CCA670 для подключения 3 датчиков LPCT	Встроен в датчик LPCT
B	Для Seram B21 и B22	С винтовыми зажимами	CCA620
C	Разъем RJ45, зеленый		CCA612
D	Разъем RJ45, черный		<ul style="list-style-type: none"> CCA770: Д = 0,6 м CCA772: Д = 2 м CCA774: Д = 4 м



(1) Данная схема подключения позволяет рассчитывать напряжение нулевой последовательности.
(2) Перемычки для соединения клемм 3 и 5 поставляются с разъемами CCA626 и CCA627.

Подключение

В целях безопасности (для исключения доступа к высоким напряжениям), винты все используемых или не используемых клемм должны быть затянуты.

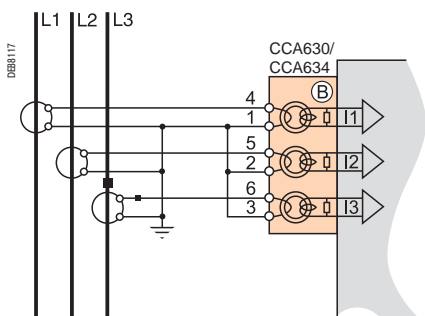
Разъем	Тип	Обозначение	Подключение
A	С винтовыми зажимами	CCA620	<ul style="list-style-type: none"> b кабели без наконечников: <ul style="list-style-type: none"> v макс. 1 провод сечением 0,2 - 2,5 мм² (и AWG 24-12) или макс. 2 провода сечением 0,2 - 1 мм² (и AWG 24-16); v длина зачистки проводов: 8 - 10 мм; b кабели с наконечниками: <ul style="list-style-type: none"> v рекомендуемые наконечники: <ul style="list-style-type: none"> - DZ5CE015D для 1 провода сечением 1,5 мм²; - DZ5CE025D для 1 провода сечением 2,5 мм²; - AZ5DE010D для 2 проводов сечением 1 мм²; v длина изолирующей трубки: 8,2 мм; v длина зачистки проводов: 8 мм.
	С зажимами под кольцевые наконечники 6,35 мм	CCA622	<ul style="list-style-type: none"> b кольцевые или вилочные наконечники 6,35 мм; b макс. сечение провода 0,2 - 2,5 мм² (и AWG 24-12); b длина зачистки проводов: 6 мм; b специальный инструмент для обжима наконечников; b не более 2 кольцевых или вилочных наконечников на зажим; b момент обжатия: 0,7 - 1 Н·м
B	С зажимами под кольцевые наконечники 4 мм	CCA630, CCA634 для подключения ТТ 1 А или 5 А	<ul style="list-style-type: none"> b сечение провода 1,5 - 6 мм² (AWG 16-10); b момент обжатия: 1,2 Н·м.
	Разъем RJ45	CCA670 для подключения 3 датчиков LPCT	Встроен в датчик типа LPCT
C	Разъем RJ45, белый		CCA612
D	Разъем RJ45 (черный)		<ul style="list-style-type: none"> CCA770: Д = 0,6 м CCA772: Д = 2 м CCA774: Д = 4 м
E	С винтовыми зажимами	CCA626	Аналогично подключению CCA620
	С зажимами под кольцевые наконечники 6,35 мм	CCA627	Аналогично подключению CCA622

Схемы подключения

Базовый блок

Подключение входов фазного тока

Вариант 1: измерение фазного тока с помощью трех трансформаторов тока 1 А / 5 А (стандартная схема)



Описание

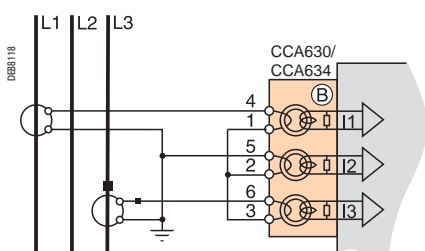
Подключение трех ТТ 1 А / 5 А к разъемам CCA630 или CCA634.

Измерение значений токов в трех фазах позволяет рассчитывать ток нулевой последовательности.

Параметры

Тип датчика	ТТ 5 А или ТТ 1 А
Измеряемые токи	I1, I2, I3
Номинальный ток (In)	1 А - 6250 А

Вариант 2: измерение фазного тока с помощью двух трансформаторов тока 1 А / 5 А



Описание

Подключение двух ТТ 1 А / 5 А к разъемам CCA630 или CCA634.

Измерения значений токов в 1-й и 3-й фазах достаточно для обеспечения всех функций токовой защиты в фазах.

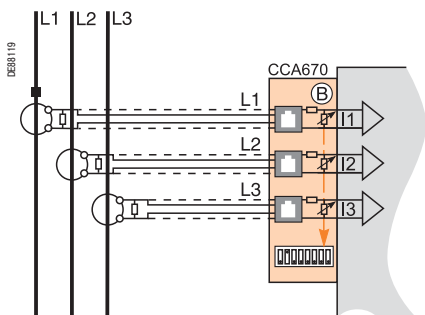
Ток 2-й фазы I2 используется только для функций измерения, при этом предполагается, что $I_0 = 0$.

Данная схема не позволяет рассчитывать ток нулевой последовательности.

Параметры

Тип датчика	ТТ 5 А или ТТ 1 А
Измеряемые токи	I1, I3
Номинальный ток (In)	1 А - 6250 А

Вариант 3: измерение фазного тока с помощью трех ТТ типа LPCT (тор Роговского)



Описание

Подключение трех трансформаторов тока малой мощности (LPCT) с помощью разъема CCA670.

Подключение только одного или двух датчиков типа LPCT не допускается, поскольку это приводит к переходу устройства Серват в аварийный режим работы.

Измерение значений токов в трех фазах позволяет рассчитывать ток нулевой последовательности.

Параметры

Тип датчика	LPCT
Измеряемые токи	I1, I2, I3
Номинальный ток (In)	25, 50, 100, 125, 133, 200, 250, 320, 400, 500, 630, 666, 1000, 1600, 2000 или 3150 А

Примечание: параметр In следует задать дважды:

- b программным способом – с усовершенствованного УМИ или через ПО SFT2841;
- b аппаратным способом – с помощью микропереключателей на разъеме CCA670.

Схемы подключения

Базовый блок

Подключение входов тока нулевой последовательности

Вариант 1: расчет значения тока нулевой последовательности по сумме токов в трех фазах

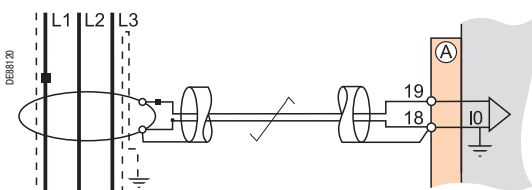
Описание

Ток нулевой последовательности определяется векторной суммой значений токов в трех фазах I1, I2 и I3, измеренной с помощью трех трансформаторов тока 1 А/5 А или трех датчиков тока типа LPCT. См. схемы подключения токовых входов.

Параметры

Ток нулевой последовательности	Номинальный ток нулевой последовательности	Диапазон измерения
Сумма трех токов Is	$I_{n0} = I_n$, ток первичной обмотки ТТ	0,1 – 40 I_{n0}

Вариант 2: измерение тока нулевой последовательности с помощью тора нулевой последовательности CSH 120 или CSH 200 (стандартная схема подключения)



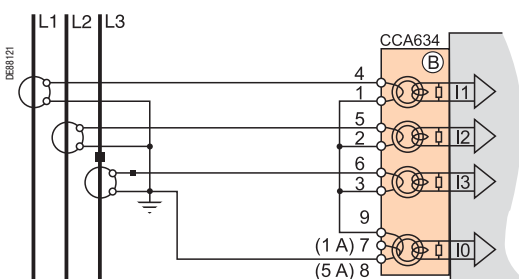
Описание

Данная схема рекомендуется для защиты сетей с изолированной и компенсированной нейтралью, требующих обнаружения очень низких токов повреждения.

Параметры

Ток нулевой последовательности	Номинальный ток нулевой последовательности	Диапазон измерения
CSH номиналом 2 А	$I_{n0} = 2 \text{ А}$	0,2 - 40 А
CSH номиналом 5 А (Серия серии 40)	$I_{n0} = 5 \text{ А}$	0,5 - 100 А
CSH номиналом 20 А	$I_{n0} = 20 \text{ А}$	2 - 400 А

Вариант 3: измерение тока нулевой последовательности с помощью трансформатора тока 1 А/5 А и разъема CCA634



Описание

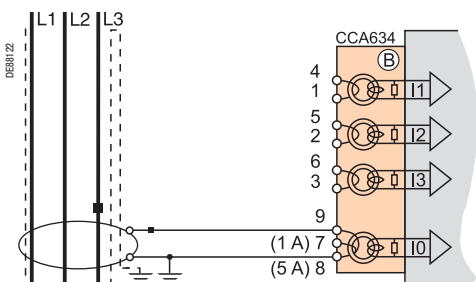
Измерение тока нулевой последовательности с помощью трансформатора тока 1 А/5 А.

b Вывод 7: ТТ 1 А

b Вывод 8: ТТ 5 А

Параметры

Ток нулевой последовательности	Номинальный ток нулевой последовательности	Диапазон измерения
ТТ 1 А	$I_{n0} = I_n$, ток первичной обмотки ТТ	0,1 - 20 I_{n0}
ТТ 1 А, чувствительный	$I_{n0} = I_n/10$ (Серия серии 40)	0,1 - 20 I_{n0}
ТТ 5 А	$I_{n0} = I_n$, ток первичной обмотки ТТ	0,1 - 20 I_{n0}
ТТ 5 А, чувствительный	$I_{n0} = I_n/10$ (Серия серии 40)	0,1 - 20 I_{n0}

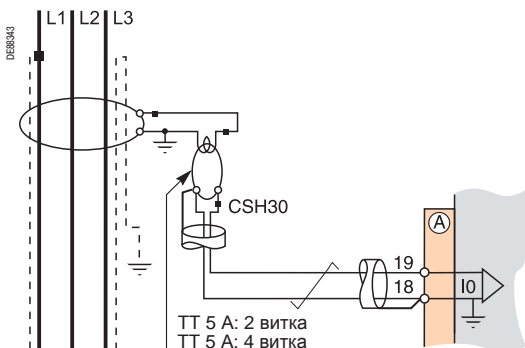


Схемы подключения

Базовый блок

Подключение входов тока нулевой последовательности

Вариант 4: измерение тока нулевой последовательности с помощью трансформатора тока 1 А / 5 А и промежуточного кольцевого тора CSH 30



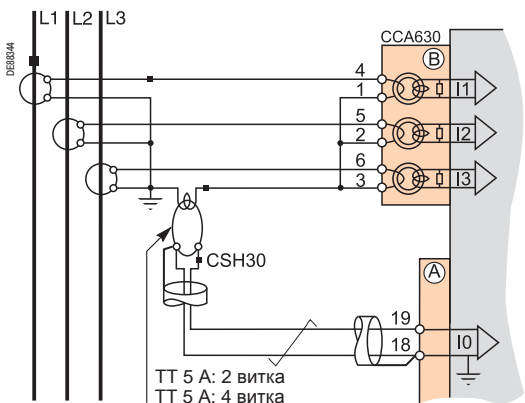
Описание

Промежуточный кольцевой тор CSH 30 используется для подключения Серам к трансформаторам тока 1 А / 5 А с целью измерения тока нулевой последовательности:

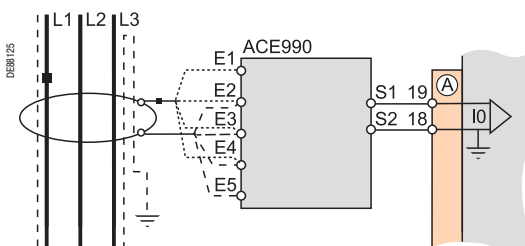
- b подключение промежуточного кольцевого тора CSH30 к ТТ 1 А: выполнить 2 витка на первичной обмотке тора CSH;
- b подключение промежуточного кольцевого тора CSH30 к ТТ 5 А: выполнить 4 витка на первичной обмотке CSH;
- b для Серам серии 40 можно увеличить чувствительность в 10 раз, задав настройку $In0 = In/10$.

Параметры

Ток нулевой последовательности	Номинальный ток нулевой последовательности	Диапазон измерения
ТТ 1 А	$In0 = In$, ток первичной обмотки ТТ	0,1 – 20 $In0$
ТТ 1 А, чувствительный	$In0 = In/10$ (Серам серии 40)	0,1 – 20 $In0$
ТТ 5 А	$In0 = In$, ток первичной обмотки ТТ	0,1 – 20 $In0$
ТТ 5 А, чувствительный	$In0 = In/10$ (Серам серии 40)	0,1 – 20 $In0$



Вариант 5: измерение тока нулевой последовательности с помощью тора нулевой последовательности с коэффициентом трансформации 1/n (50 у n у 500)



Описание

Адаптер ACE 990 устанавливается между тором нулевой последовательности, имеющим коэффициент трансформации 1/n (50 у n у 1500), и входом тока нулевой последовательности реле защиты Серам.

Данная схема позволяет подключать имеющиеся торы нулевой последовательности.

Параметры

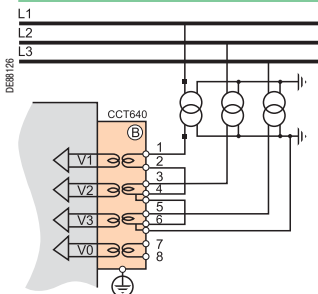
Ток нулевой последовательности	Номинальный ток нулевой последовательности	Диапазон измерения
ACE990, диапазон 1 (0,00578 у k у 0,04)	$In0 = Ik.n^{(1)}$	0,1 - 20 $In0$
ACE990, диапазон 2 (0,0578 у k у 0,26316)	$In0 = Ik.n^{(1)}$	0,1 - 20 $In0$

(1) n = количество витков на сердечнике тора нулевой последовательности.

k = коэффициент, определяемый в соответствии с количеством витков на адаптере ACE 990 и уставкой, используемой Серам.

Цепи вторичных обмоток трансформатора фазного напряжения и напряжения нулевой последовательности подключаются к разъему ССТ640 (маркировка (B)) на Серам серии 20 (тип В). Разъем ССТ640 имеет 4 трансформатора для развязки и согласования сопротивления входных цепей ТН и Серам.

Вариант 1: измерение трех фазных напряжений (стандартная схема подключения)



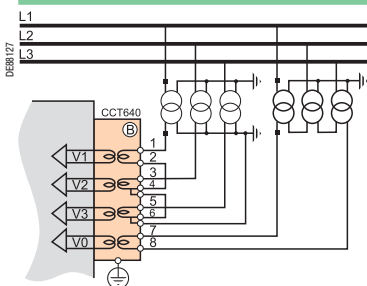
Параметры

Напряжения, измеряемые ТН	V1, V2, V3
Напряжение нулевой последовательности	Сумма трех напряжений V

Доступные функции

Измеряемые напряжения	V1, V2, V3
Вычисляемые значения	U21, U32, U13, V0, Vd, f
Доступные измерения	Все
Доступные функции защиты (в зависимости от типа Серам)	Все

Вариант 2: измерение трех фазных напряжений и напряжения нулевой последовательности



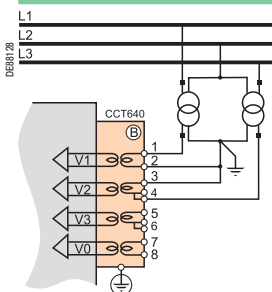
Параметры

Напряжения, измеряемые ТН	V1, V2, V3
Напряжение нулевой последовательности	Внешний ТН

Доступные функции

Измеряемые напряжения	V1, V2, V3, V0
Вычисляемые значения	U21, U32, U13, Vd, f
Доступные измерения	Все
Доступные функции защиты (в зависимости от типа Серам)	Все

Вариант 3: измерение двух линейных напряжений



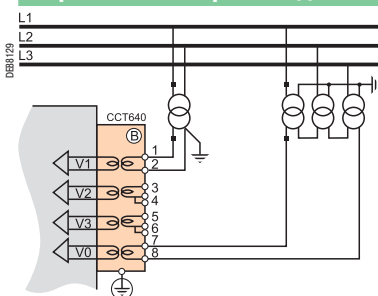
Параметры

Напряжения, измеряемые ТН	U21, U32
Напряжение нулевой последовательности	Нет

Доступные функции

Измеряемые напряжения	V1, V2, V3
Вычисляемые значения	U13, Vd, f
Доступные измерения	U21, U32, U13, Vd, f
Доступные функции защиты (в зависимости от типа Серам)	Все, за исключением: 59N, 27S

Вариант 4: измерение одного линейного напряжения и напряжения нулевой последовательности



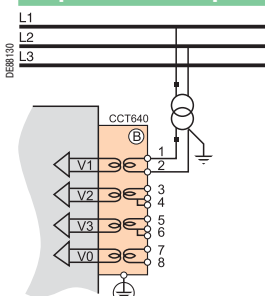
Параметры

Напряжения, измеряемые ТН	U21
Напряжение нулевой последовательности	Внешний ТН

Доступные функции

Измеряемые напряжения	U21, V0
Вычисляемые значения	f
Доступные измерения	U21, V0, f
Доступные функции защиты (в зависимости от типа Серам)	Все, за исключением: 47, 27D, 27S

Вариант 5: измерение одного линейного напряжения



Параметры

Напряжения, измеряемые ТН	U21
Напряжение нулевой последовательности	Нет

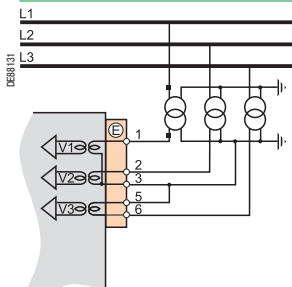
Доступные функции

Измеряемые напряжения	U21
Вычисляемые значения	f
Доступные измерения	U21, f
Доступные функции защиты (в зависимости от типа Серам)	Все, за исключением: 47, 27D, 59N, 27S



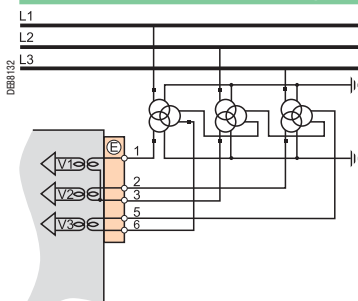
Цепи вторичных обмоток трансформатора фазного напряжения и напряжения нулевой последовательности подключаются непосредственно к разъему, обозначенному маркировкой (E). Три трансформатора для развязки и согласования сопротивления встроены в базовый блок Sepam серии 40.

Вариант 1: измерение трех фазных напряжений (стандартная схема подключения)



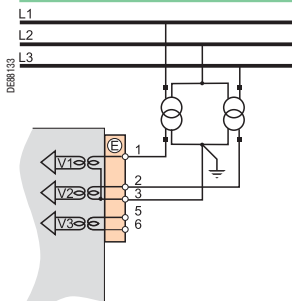
Уставка трансформатора фазного напряжения	3V
Уставка трансформатора напряжения нулевой последовательности	Сумма 3V
Измеряемые напряжения	V1, V2, V3
Вычисляемые значения	U21, U32, U13, V0, Vd, Vi, f
Неизмеряемые напряжения	Нет
Функции защиты не выполняются (в зависимости от типа Sepam)	Нет

Вариант 2: измерение двух линейных напряжений и напряжения нулевой последовательности



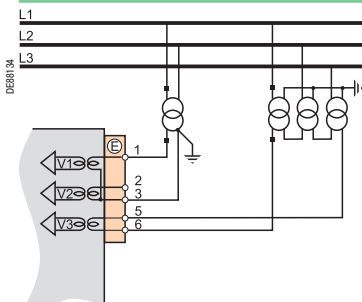
Уставка трансформатора фазного напряжения	U21, U32
Уставка трансформатора напряжения нулевой последовательности	Внешний ТН
Измеряемые напряжения	U21, U32, V0
Вычисляемые значения	U13, V1, V2, V3, Vd, Vi, f
Неизмеряемые напряжения	Нет
Функции защиты не выполняются (в зависимости от типа Sepam)	Нет

Вариант 3: измерение двух линейных напряжений



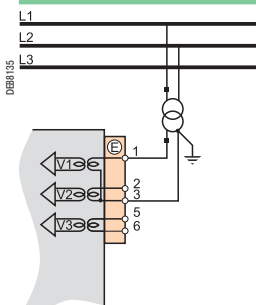
Уставка трансформатора фазного напряжения	U21, U32
Уставка трансформатора напряжения нулевой последовательности	Нет
Измеряемые напряжения	U21, U32
Вычисляемые значения	U13, Vd, Vi, f
Неизмеряемые напряжения	V1, V2, V3, V0
Функции защиты не выполняются (в зависимости от типа Sepam)	67N/67NC, 59N

Вариант 4: измерение одного линейного напряжения и напряжения нулевой последовательности



Уставка трансформатора фазного напряжения	U21
Уставка трансформатора напряжения нулевой последовательности	Внешний ТН
Измеряемые напряжения	U21, V0
Вычисляемые значения	f
Неизмеряемые напряжения	U32, U13, V1, V2, V3, Vd, Vi
Функции защиты не выполняются (в зависимости от типа Sepam)	67, 47, 27D, 32P, 32Q/40, 27S

Вариант 5: измерение одного линейного напряжения



Уставка трансформатора фазного напряжения	U21
Уставка трансформатора напряжения нулевой последовательности	Нет
Измеряемые напряжения	U21
Вычисляемые значения	f
Неизмеряемые напряжения	U32, U13, V1, V2, V3, V0, Vd, Vi
Функции защиты не выполняются (в зависимости от типа Sepam)	67, 47, 27D, 32P, 32Q/40, 67N/67NC, 59N, 27S





Инструменты

schneider-electric.com

Обучение

3 С заглавной страницы этого международного сайта с помощью всего двух щелчков мышью можно получить доступ к исчерпывающей информации об изделиях Schneider Electric с прямыми ссылками на:

р обширную библиотеку документации: технические описания, каталоги, брошюры, ответы на часто задаваемые вопросы и т.д.;
р руководства по выбору оборудования из электронного каталога;
р сайты производителей комплектующих с анимированными моделями изделий.

На сайте также можно найти иллюстрированные обзоры, новости, на которые можно подписаться, перечень контактов в различных странах мира и т.д.

Курсы обучения позволят вам познакомиться с опытом Schneider Electric по монтажу установок, работе под напряжением и другим вопросам, благодаря чему вы сможете повысить эффективность своей работы для гарантированного удовлетворения запросов клиентов. В учебную тематику входят начальный курс по распределению электроэнергии, изучение коммутационного оборудования среднего и низкого напряжения, проектирование, эксплуатация и обслуживание электроустановок низкого напряжения и другие вопросы.



Описание линейки продуктов	5
Серам серий 20, 40 с расширенными функциями	51
Серам серии 60	90
Таблица выбора	90
Функции	92
Входы датчиков	92
Основные параметры	93
Измерения и диагностика	94
Описание	94
Характеристики	98
Защита	99
Описание	99
Кривые отключения	105
Основные характеристики	107
Диапазон настройки	108
Управление и контроль	112
Описание	112
Описание предварительно установленных функций	113
Адаптация предварительно установленных функций с помощью ПО SFT2841	117
Характеристики	119
Базовый блок	119
Представление	119
Описание	123
Технические характеристики	125
Характеристики окружающей среды	126
Размеры	127
Схемы подключения	128
Базовый блок	128
Подключение	129
Входы фазного тока	130
Входы тока нулевой последовательности	131
Входы фазного напряжения и напряжения нулевой последовательности	133
Основные каналы	133
Доступные функции	135
Монтаж	135
Базовый блок	135
Схемы подключения входов фазного напряжения Серам серии 60	135
Серам серии 80	137
Дополнительные модули и принадлежности	191
Бланк заказа	277

Функции защиты	Код ANSI	Подстанция		Трансформатор		Двигатель	Генератор		Конденсатор
		S60	S62	T60	T62	M61	G60	G62	C60
МТЗ в фазах ⁽¹⁾	50/51	4	4	4	4	4	4	4	4
МТЗ от замыкания на землю/чувствительная защита от замыкания на землю ⁽¹⁾	50N/51N 50G/51G	4	4	4	4	4	4	4	4
УРОВ	50BF	1	1	1	1	1	1	1	1
МТЗ обратной последовательности	46	2	2	2	2	2	2	2	2
Тепловая защита кабеля	49RMc		1						
Тепловая защита электрической машины ⁽¹⁾	49RMc			2	2	2	2	2	
Тепловая защита конденсаторов	49RMc								1
Диффер. защита от замыкания на землю	64REF			2	2				
Направленная МТЗ в фазах ⁽¹⁾	67		2		2			2	
Направленная МТЗ от замыкания на землю ⁽¹⁾	67N/67NC		2		2	2		2	
Максимальная направленная защита активной мощности	32P		2		2	2	2	2	
Максимальная направленная защита реактивной мощности	32Q					1	1	1	
Направленная защита минимальной активной мощности	37P						2	2	
Минимальная токовая защита в фазах	37					1			
Превышение продолжительности пуска/блокировка ротора	48/51LR/14					1			
ограничение количества пусков	66					1			
Защита от асинхронного режима с потерей возбуждения (по минимальному полному сопротивлению)	40					1	1	1	
Защита по макс. частоте вращения (2 уставки) ⁽²⁾	12					√	√	√	
защита по мин. частоте вращения (2 уставки) ⁽²⁾	14					√	√	√	
Максимальная токовая защита в фазах с коррекцией по напряжению	50V/51V						1	1	
Защита минимального полного сопротивления	21B						1	1	
Защита минимального напряжения (линейного или фазного)	27	2	2	2	2	2	2	2	2
Защита минимального напряжения прямой последовательности	27D	2	2	2	2	2	2	2	2
Защита минимального напряжения, однофазная	27R	2	2	2	2	2	2	2	2
Защита максимального напряжения (линейного или фазного)	59	2	2	2	2	2	2	2	2
Защита максимального напряжения нулевой последовательности	59N	2	2	2	2	2	2	2	2
Защита максимального напряжения обратной последовательности	47	2	2	2	2	2	2	2	2
Защита максимальной частоты	81H	2	2	2	2	2	2	2	2
Защита минимальной частоты	81L	4	4	4	4	4	4	4	4
Защита по изменению частоты	81R	2	2				2	2	
АПВ (4 цикла) ⁽²⁾	79	√	√						
Термостат / газовое реле ⁽²⁾	26/63			√	√	√	√	√	
Контроль температуры (16 резистивных датчиков) ⁽³⁾	38/49T			√	√	√	√	√	√
Контроль синхронизма ⁽⁴⁾	25	√	√	√	√		√	√	
Управление и контроль									
Управление выключателем / контактором ⁽²⁾	94/69	√	√	√	√	√	√	√	√
АВР ⁽²⁾		√	√	√	√		√	√	
Разгрузка / автоматический повторный пуск ⁽²⁾						√			
Развозбуждение ⁽²⁾							√	√	
Останов блока "электрическая машина - генератор" ⁽²⁾							√	√	
Логическая селективность ⁽²⁾	68	√	√	√	√	√	√	√	√
Удержание / квитирование	86	b	b	b	b	b	b	b	b
Сигнализация	30	b	b	b	b	b	b	b	b
Переключение групп уставок		b	b	b	b	b	b	b	b
Адаптация используемых логических уравнений		b	b	b	b	b	b	b	b

Цифры указывают количество ступеней для каждой защиты:

b стандарт, √ в соответствии с требованиями заказчика.

(1) Функция защиты, имеющая 2 группы уставок.

(2) В соответствии с установленными параметрами и наличием дополнительных модулей входов/выходов MES120.

(3) С дополнительными модулями MET148-2, имеющими входы подключения температурных датчиков.

(4) С дополнительным модулем контроля синхронизма MCS025.

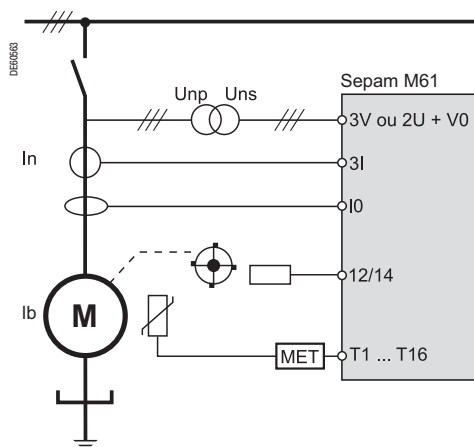
Измерения	Подстанция		Трансформатор		Двигатель	Генератор		Конденсатор
	S60	S62	T60	T62		G60	G62	
Фазный ток (действующее значение) (I1, I2, I3)	b	b	b	b	b	b	b	b
ток нулевой последовательности (I0), вычисленный ток нулевой последовательности (I0Σ)	b	b	b	b	b	b	b	b
Среднее значение тока (I1, I2, I3)	b	b	b	b	b	b	b	b
Максиметр тока (IM1, IM2, IM3)								
Напряжение U21, U32, U13, V1, V2, V3	b	b	b	b	b	b	b	b
Напряжение нулевой последовательности V0	b	b	b	b	b	b	b	b
Напряжение прямой последовательности Vd / направление чередования фаз	b	b	b	b	b	b	b	b
Напряжение обратной последовательности Vi	b	b	b	b	b	b	b	b
Частота								
Активная мощность (P, P1, P2, P3)	b	b	b	b	b	b	b	b
Реактивная мощность (Q, Q1, Q2, Q3)	b	b	b	b	b	b	b	b
Полная мощность (S, S1, S2, S3)	b	b	b	b	b	b	b	b
Максиметры мощности (PM, QM)	b	b	b	b	b	b	b	b
Коэффициент мощности	b	b	b	b	b	b	b	b
Вычисленная активная и реактивная энергия (±Вт·ч, ±вар·ч)	b	b	b	b	b	b	b	b
Активная и реактивная энергия (имп. счетчик) ⁽²⁾ (±Вт·ч, ±вар·ч)	v	v	v	v	v	v	v	v
Температура (16 резистивных датчиков) ⁽³⁾			v	v	v	v	v	
Частота вращения ⁽²⁾					v	v	v	
Диагностика сети и электрической машины								
Контекст отключения	b	b	b	b	b	b	b	b
Ток отключения (Trip I1, Trip I2, Trip I3, Trip I0)	b	b	b	b	b	b	b	b
Счетчики отключений при межфазном к.з. и замыкании на землю	b	b	b	b	b	b	b	b
Коэффициент несимметрии / ток обратной последовательности (Ii)	b	b	b	b	b	b	b	b
Суммарный коэффициент гармоник (THD)	b	b	b	b	b	b	b	b
Суммарный коэффициент гармоник тока и напряжения (Ithd, Uthd)	b	b	b	b	b	b	b	b
Сдвиг фаз (φ1, φ2, φ3)	b	b	b	b	b	b	b	b
Запись осциллограмм аварийных режимов	b	b	b	b	b	b	b	b
Нагрев		b	b	b	b	b	b	b
Время работы до отключения по перегрузке		b	b	b	b	b	b	b
Время ожидания после отключения при перегрузке		b	b	b	b	b	b	b
Счетчик часов работы / время работы			b	b	b	b	b	b
Ток и время пуска					b			
Время запрета пуска					b			
Количество пусков до запрета					b			
Обнаружение дугового замыкания	b	b	b	b	b	b	b	b
Полное сопротивление прямой последовательности Zd	b	b	b	b	b	b	b	b
Полное сопротивление между фазами (Z21, Z32, Z13)	b	b	b	b	b	b	b	b
Напряжение третьей гармоники, нейтрали или нулевой последовательности						b	b	
Отклонение амплитуды, частоты и фазового сдвига напряжений, значения которых сравниваются для контроля синхронизма ⁽⁴⁾	v	v	v	v		v	v	
Диагностика выключателя Код ANSI								
Контроль ТТ/ТН	60/60FL	b	b	b	b	b	b	b
Контроль цепи отключения ⁽²⁾	74	v	v	v	v	v	v	v
Кумулятивное значение токов отключения		b	b	b	b	b	b	b
Количество коммутаций, время наработки, время взвода привода, количество операций выкатывания аппарата ⁽²⁾		v	v	v	v	v	v	v
Дополнительные модули								
Модуль MET148-2: 8 входов подключения температурных датчиков ⁽²⁾			v	v	v	v	v	v
Модуль MSA141: 1 низкоуровневый аналоговый выход		v	v	v	v	v	v	v
Модуль логических входов/выходов MES120/MES120G/MES120H (14I/6O)		v	v	v	v	v	v	v
Модуль связи ACE949-2, ACE959, ACE937, ACE969TP-2, ACE969FO-2, ECI850, ACE850TP или ACE850FO		v	v	v	v	v	v	v

b стандарт, v в соответствии с требованиями заказчика.

(2) В соответствии с установленными параметрами и наличием дополнительных модулей входов/выходов MES120.

(3) С дополнительными модулями MET148-2, имеющими входы подключения температурных датчиков.

(4) С дополнительным модулем контроля синхронизма MCS025.



Входы датчиков Sepam M61

Устройства Серват серии 60 имеют аналоговые входы для подключения датчиков, с помощью которых проводятся необходимые измерения в соответствии с типом применения Серват:

↳ основные аналоговые входы, которые имеются в устройствах Серват серии 60 всех типов:

- ✓ три входа фазного тока (I1, I2, I3);
- ✓ один вход тока нулевой последовательности (I0);
- ✓ три входа фазного напряжения (V1, V2, V3) или два входа фазного напряжения и один вход напряжения нулевой последовательности (V0).

В таблице ниже представлены аналоговые входы, имеющиеся в зависимости от типа применения Серват серии 60.

		S60, S62	T60, T62, M61, G60, G62, C60
Входы фазного тока	Основной канал	I1, I2, I3	I1, I2, I3
Входы тока нулевой последовательности	Основной канал	I0	I0
Входы тока небаланса конденсаторной батареи			I0
Входы фазного напряжения	Основной канал	V1, V2, V3 или U21, U32 ⁽¹⁾	V1, V2, V3 или U21, U32 ⁽¹⁾
Входы напряжения нулевой последовательности	Основной канал	V0	V0
Входы температурных датчиков (на модуле MET148-2)			T1 to T16

⁽¹⁾ См. схему подключения ТН для Серват серии 60.

Основные параметры определяются характеристиками измерительных датчиков, подключаемых к устройствам Серват, и обуславливают рабочие характеристики используемых функций измерения и защиты. Они доступны с помощью программного обеспечения SFT2841 в рубриках «Основные характеристики», «Датчики ТТ-ТН» и «Специальные характеристики».

Основные параметры		Выбор	Значение
In	Номинальный фазный ток (первичный ток датчика)	2 или 3 1 А / 5 А СТС	1 А - 6250 А
	Номинал датчика тока небаланса (пример применения: конденсатор)	3 датчика LPCT ТТ 1 А / 2 А / 5 А	25 А - 3150 А ⁽¹⁾ 1 А - 30 А
Ib	Базовый ток, соответствующий номинальной мощности оборудования		0,2 - 1,3 In
	Базовый ток в дополнительных каналах (не регулируется)	Применение для трансформатора Другие применения	I'b = Ib x Un1/Un2 I'b = Ib
In0	Номинальный ток нулевой последовательности	Сумма токов в 3 фазах	См. номинальный фазный ток In(I'n)
		Тор нулевой последовательности CSH 120 или CSH 200	Ном. ток: 2 А или 20 А
		ТТ 1 А / 5 А + промежуточный ТТ НП CSH30	1 А - 6250 А
		Тор нулевой последовательности + адаптер ACE990 (коэффициент трансформации тора 1/n, где 50 у n у 1500)	В соответствии с контролируемым значением тока и при помощи преобразователя ACE990
Unp	Номинальное первичное линейное напряжение льности (Unp : номинальное первичное фазное напряжение Unp/√3)		220 В - 250 кВ
Uns	Номинальное вторичное линейное напряжение	3 ТН: V1, V2, V3	90 - 230 В
		2 ТН: U21, U32	90 - 120 В
		1 ТН: U21	90 - 120 В
		1 ТН: V1	90 - 230 В
Uns0	Вторичное напряжение нулевой последовательности для первичного напряжения нулевой последовательности Unp/√3		Uns/3 или Uns/3
Vntp	Первичное напряжение трансформатора напряжения нейтрали (пример применения: генератор)		220 В - 250 кВ
Vnts	Вторичное напряжение трансформатора напряжения нейтрали (пример применения: генератор)		57,7 В - 133 В
fn	Номинальная частота	Порядок чередования фаз	50 или 60 Гц
		Период интегрирования (для среднего тока, максиметров тока и мощности)	1-2-3 или 1-3-2
		Импульсный счетчик энергии с накоплением	5, 10, 15, 30, 60 мин
			Приращение активной энергии Приращение реактивной энергии
P	Номинальная мощность трансформатора		0,1 кВт · ч - 5 МВт · ч 0,1 квар · ч - 5 Мвар · ч
Ωn	Номинальная частота вращения (для двигателя и генератора)		100 кВА - 999 МВА
R	Количество импульсов на оборот (для определения частоты вращения)		100 - 3600 об./мин
	Уставка нулевой скорости (частоты вращения)		1 - 1800 (Ωn x R/60 у 1500) 5 - 20 % Ωn

(1) Значения In для датчика LPCT в амперах: 25, 50, 100, 125, 133, 200, 250, 320, 400, 500, 630, 666, 1000, 1600, 2000, 3150.

Функции измерения

Серам является точным измерительным устройством.

Все данные измерений и диагностики, используемые при вводе в работу или необходимые при эксплуатации оборудования, доступны в местном режиме или дистанционно, и выводятся с указанием соответствующих единиц измерений: А, В, Вт и т. д.

Фазный ток

Измерение действующего значения тока по каждой из трех фаз с учетом гармоник до 13 порядка. Для измерения фазного тока используются датчики различных типов:

- ↳ трансформаторы тока 1 А или 5 А;
- ↳ датчики тока типа LPCT (тор Роговского).

Ток нулевой последовательности

В зависимости от типа Серам и подключаемых датчиков, имеются 2 значения тока нулевой последовательности:

- ↳ значение тока нулевой последовательности (IOS), вычисленное по векторной сумме токов в 3 фазах;
- ↳ измеренный ток нулевой последовательности (IO).

Для измерения тока нулевой последовательности используются различные типы датчиков:

- ↳ специальный тор нулевой последовательности CSH 120 или CSH 200;
- ↳ трансформатор тока 1 А или 5 А;
- ↳ любой тор нулевой последовательности с адаптером ACE990.

Среднее значение тока и максиметры тока

Среднее значение тока и максиметры вычисляются по значению тока в каждой из трех фаз I1, I2 и I3:

- ↳ вычисление среднего значения тока происходит за период, длительностью которого может быть установлена от 5 до 60 минут;
- ↳ максимальный потребляемый ток (максиметр) является наибольшим значением среднего тока и позволяет определить потребляемый ток при бросках нагрузки. Значения максиметров могут быть сброшены в 0.

Напряжение и частота

В зависимости от типа подключаемых датчиков напряжения, можно проводить измерение:

- ↳ фазных напряжений (V1, V2, V3);
- ↳ линейных напряжений (U21, U32, U13);
- ↳ напряжения нулевой последовательности (V0) или напряжения нейтрали (Vnt);
- ↳ напряжения прямой последовательности (Vd) и напряжения обратной последовательности (Vi)
- ↳ частоты, измеряемой по основному и дополнительному каналам напряжения.

Мощность

Значение мощности вычисляется по фазным токам I1, I2 и I3:

- ↳ активная мощность;
- ↳ реактивная мощность;
- ↳ полная мощность;
- ↳ коэффициент мощности (cos φ).

В зависимости от используемого датчика, значение мощности вычисляется методом двух или трех ваттметров.

Метод двух ваттметров дает точные показания при отсутствии тока нулевой последовательности и не применяется в системах с распределенной нейтралью.

Метод трех ваттметров позволяет пофазно вычислить точное значение мощности трехфазного тока, независимо от системы заземления нейтрали.

Максиметры мощности

Максиметр мощности определяет наибольшие средние значения активной и реактивной мощности, вычисляемые за тот же период, что и среднее значение тока. Значения максиметров мощности могут быть сброшены в 0.

Энергия

↳ 4 счетчика электроэнергии, вычисляемой в соответствии с измеренными значениями напряжений и фазного тока I1, I2 и I3: производится измерение значений активной и реактивной энергий для каждого направления передачи электроэнергии.

↳ 1 - 4 дополнительных счетчика для приема импульсов активной или реактивной энергий, выдаваемых внешними счетчиками.

Температура

Точное измерение температуры внутри оборудования, оснащенного резистивными датчиками Pt100, Ni100 или Ni120, подсоединяемыми к дополнительному модулю MET148-2.

Частота вращения

Частота вращения вычисляется путем подсчета импульсов, выдаваемых датчиком, установленным вблизи маркера, приводимого в движение вращением вала двигателя или генератора. Импульсы принимаются на логическом входе.

Векторная диаграмма

Векторная диаграмма отображается с помощью программного обеспечения SFT2841 на большом графическом экране для проверки монтажа, а также для настройки и использования функций направленной защиты.

В зависимости от выбора подключаемых датчиков, на дисплее отображается в виде векторной диаграммы вся информация об измерениях тока и напряжения.

Функции

Измерения и диагностика

Описание

Функции помощи в диагностике сети

Устройства Seram имеют функции измерения качества электроэнергии. Вся информация о нарушениях в работе сети, выявленных с помощью Seram, регистрируется для последующего анализа.

Контекст отключения

Запоминание значений токов отключения и величин I_0 , I_i , U_{21} , U_{32} , U_{13} , V_1 , V_2 , V_3 , V_0 , V_i , V_d , F , P , Q и V_{nt} в момент отключения. В памяти сохраняются значения, соответствующие пяти последним отключениям.

Ток отключения

Запоминание значений токов в 3 фазах и значений тока нейтрали в момент выдачи Seram последней команды на отключение, для фиксации тока к.з. (анализ повреждений). Эти значения сохраняются в памяти в контексте отключения.

Количество отключений

2 счетчика отключений:

- ↳ количество отключений при фазном замыкании с учетом каждого отключения защитами ANSI 50/51, 50V/51 и 67;
- ↳ количество отключений при замыкании на землю с учетом каждого отключения защитами ANSI 50N/51 и 67N/67NC.

Коэффициент несимметрии

Измерение коэффициента составляющей обратной последовательности фазных токов I_1 , I_2 и I_3 , характеристики небаланса питания защищаемого оборудования.

Суммарный коэффициент гармоник

Измерение 2 коэффициентов гармоник, вычисляемых для оценки качества электроэнергии, с учетом гармоник до 13-го порядка:

- ↳ коэффициент гармоник тока, вычисляемый начиная с тока I_1 ;
- ↳ коэффициент гармоник напряжения, вычисляемый начиная с напряжения V_1 или U_{21} .

Сдвиг фаз

- ↳ измерение фазового сдвига 1, 2, 3 соответственно между фазными токами I_1 , I_2 , I_3 и напряжениями V_1 , V_2 , V_3 ;
- ↳ измерение фазового сдвига 0 между током нулевой последовательности и напряжением нулевой последовательности.

Запись осциллограмм аварийных режимов

Запись в соответствии с установленными параметрами события:

- ↳ всех измеряемых дискретных значений тока и напряжения;
- ↳ состояния логических данных всех логических входов и выходов: порог срабатывания и т. д.

Характеристики записей

Количество записей в формате COMTRADE	от 1 до 19
Общая продолжительность одной записи	от 1 до 11 с
Количество отсчетов за период	12 или 36
Продолжительность записи до появления события	от 0 до 99 периодов

Максимальная длительность записи

Частота сети	12 точек на период	36 точек на период
50 Гц	22 с	7 с
60 Гц	18 с	6 с

Сравнение значений напряжения для контроля синхронизма

Для контроля синхронизма с помощью модуля MCS025 производится постоянное измерение разницы между двумя контролируруемыми напряжениями по амплитуде, частоте и фазе.

Контекст потери синхронизма

Сохранение в памяти данных о разнице по амплитуде, частоте и фазе между двумя напряжениями, измеряемыми с помощью модуля MCS025, во время запрета включения выключателей функцией контроля синхронизма.

Функции помощи при эксплуатации оборудования

С помощью Seram пользователь может получить следующую информацию:

- ↳ данные о работе оборудования;
- ↳ прогнозируемые данные для оптимизации процесса управления оборудованием;
- ↳ данные для упрощения настройки и использования защит.

Нагрев

Значение нагрева двигателя рассчитывается тепловой защитой. Отображается в процентах от величины номинального нагрева.

Время работы до отключения по перегрузке

Прогнозируемые данные, которые рассчитываются тепловой защитой. Эти данные используются оператором для оптимизации управления текущим процессом для принятия решения:

- ↳ подачи ручную команды на отключение;
- ↳ за счет срабатывания тепловой защиты от перегрузки.

Время ожидания после отключения при перегрузке

Прогнозируемые данные, которые рассчитываются тепловой защитой. Показывают время ожидания, необходимое для избежания повторного отключения тепловой защитой в случае слишком поспешного включения недостаточно охлажденного оборудования.

Счетчик часов работы / время работы

Оборудование включается в работу, когда фазный ток превышает значение 0,1 Ib. Кумулятивное значение времени работы отображается в часах.

Ток и время пуска двигателя / перегрузка двигателя

Двигатель запускается или находится под перегрузкой, когда фазный ток превышает значение 1,2 Ib. При каждом пуске и перегрузке Seram регистрирует в памяти:

- ↳ максимальное значение тока, потребляемого двигателем;
- ↳ продолжительность пуска / перегрузки.

Эти значения сохраняются в памяти до следующего пуска / перегрузки.

Количество пусков до запрета / выдержка времени запрета

Показывает количество оставшихся пусков, разрешенных защитой на ограничение количества пусков, а затем, если количество пусков равно 0, время ожидания до разрешения пуска.

Полное сопротивление прямой последовательности Zd

Показывает значение минимального полного сопротивления, вычисляемого для облегчения использования функций защиты от потери возбуждения (ANSI 40).

Полное сопротивление между фазами (Z21, Z32, Z13)

Показывает значения, вычисляемые для облегчения использования функций защиты по минимальному полному сопротивлению (ANSI 21B).

Емкость

Обеспечивает пофазное измерение общей емкости подключенных конденсаторных батарей. С помощью данного измерения обеспечивается контроль состояния конденсаторов.

Самодиагностика Seram

Seram имеет многочисленные процедуры самотестирования, реализуемые с помощью базового блока и дополнительных модулей. Самотестирование проводится с целью:

- ↳ обнаружения внутренних повреждений, которые могут привести к ложному срабатыванию или к неотключению при коротком замыкании;
- ↳ установки Seram в безопасное положение, позволяющее избежать неправильного срабатывания;
- ↳ оповещения пользователя о необходимости проведения технического обслуживания.

Внутреннее повреждение

Контролируемые внутренние повреждения подразделяются на две категории:

- ↳ серьезные повреждения: Seram переходит предварительно определенное безопасное состояние.

При этом функции защит блокируются, выходные реле переводятся в начальное состояние, а на выходе устройства отслеживания готовности появляется сигнал об остановке Seram.

- ↳ незначительные повреждения: ухудшение работы Seram.

При этом основные функции Seram сохраняются, защита оборудования обеспечивается.

Контроль батарей

Осуществляется контроль напряжения батареи, чтобы обеспечить сохранение данных при отключении питания. При отказе батареи выдается аварийный сигнал.

Обнаружение подключенных разъемов

Осуществляется контроль наличия разъемов и подключенных датчиков тока и напряжения. Отсутствие соединения представляет собой серьезное повреждение.

Контроль конфигурации

Осуществляется контроль наличия и исправной работы конфигурированных дополнительных модулей. Отсутствие или отказ какого-либо дополнительного модуля представляет собой незначительное повреждение, отсутствие или отказ модуля логических входов/выходов представляет собой серьезное повреждение.

Помощь в диагностике распределительных коммутационных аппаратов

Диагностические данные распределительных коммутационных аппаратов предоставляют пользователю следующую информацию:

- ↳ механическое состояние распределительного коммутационного аппарата;
 - ↳ дополнительные данные Seram, которые используются при проведении профилактического и ремонтно-восстановительного обслуживания распределительных коммутационных аппаратов.
- Эти измерения нужно сравнивать с данными, предоставленными изготовителями распределительных коммутационных аппаратов.

ANSI 60/60FL – контроль ТТ/ТН

Функция используется для контроля всей цепи измерений:

- ↳ датчики ТТ и ТН;
- ↳ линии связи;
- ↳ аналоговые входы Seram.

Контроль осуществляется:

- ↳ путем непрерывного контроля измеренных значений тока и напряжения;
- ↳ путем проверки данных о состоянии блок-контактов плавкого предохранителя трансформатора фазного напряжения или трансформатора напряжения нулевой последовательности.

В случае потери данных о значениях тока или напряжения, соответствующие функции защиты могут блокироваться во избежание какого-либо нежелательного отключения.

ANSI 74 – контроль цепей отключения и включения

Для обнаружения повреждения цепи отключения и включения с помощью Seram осуществляется контроль:

- ↳ присоединения катушек отключения при подаче напряжения;
- ↳ присоединения катушек включения;
- ↳ соответствия состояния выходных контактов Seram (вкл./откл.) фактическому положению выключателя;
- ↳ выполнения команд включения и выключения выключателя.

Контроль цепей отключения и включения осуществляется только при следующих схемах присоединения.

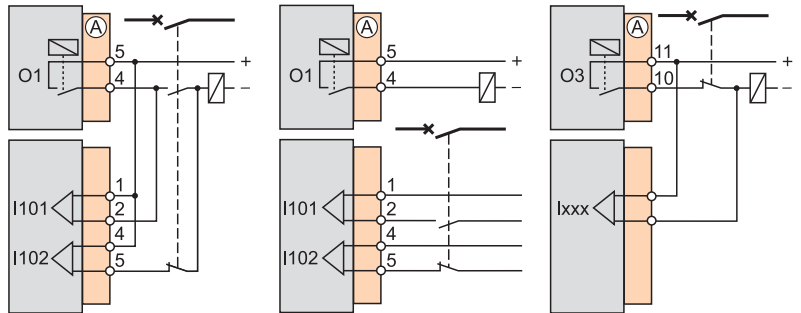


Схема присоединения для управления катушкой отключения при подаче напряжения

Схема присоединения для управления катушкой отключения при исчезновении напряжения

Схема присоединения для управления цепью включения

Кумулятивное значение токов отключения

Получаемые значения представлены в 6 диапазонах и могут использоваться для оценки состояния полюсов выключателя:

- ↳ полное кумулятивное значение тока отключения;
- ↳ кумулятивное значение токов отключения в диапазоне от 0 до $2 I_n$;
- ↳ кумулятивное значение токов отключения в диапазоне от $2 I_n$ до $5 I_n$;
- ↳ кумулятивное значение токов отключения в диапазоне от $2 I_n$ до $10 I_n$;
- ↳ кумулятивное значение токов отключения в диапазоне от $10 I_n$ до $40 I_n$;
- ↳ кумулятивное значение токов отключения в диапазоне $> 40 I_n$.

При каждом отключении выключателя значение тока отключения добавляется к полному кумулятивному току отключения, и к кумулятивному значению, соответствующему данному значению тока.

Кумулятивное значение токов отключения выражается в килоамперах в квадрате (kA)².

Если значение полного кумулятивного тока превышает уставку, выдается аварийный сигнал.

Количество коммутаций

Кумулятивное значение количества коммутаций, выполненных автоматическим выключателем.

Время коммутации автоматического выключателя и время взвода привода

Количество выкатываний выключателя

Данная функция позволяет оценить состояние механического привода выключателя.

Функции

Измерения и диагностика

Характеристики

Функции		Диапазон измерений	Точность ⁽¹⁾	MSA141	Сохранение
Измерения					
Фазный ток		0,02 - 40 In	±0,5 %	b	
Ток нулевой последовательности	Расчетный	0,005 - 40 In	±1 %	b	
	Измеренный	0,005 - 20 In0	±1 %	b	
Среднее значение тока		0,02 - 40 In	±0,5 %		
Максиметр тока		0,02 - 40 In	±0,5 %		v
Линейное напряжение	Основные каналы (U)	0,06 - 1,2 Unp	±0,5 %	b	
Фазное напряжение	Основные каналы (V)	0,06 - 1,2 Vnp	±0,5 %	b	
Напряжение нулевой последовательности		0,04 - 3 Vnp	±1 %		
Напряжение нейтрали		0,04 - 3 Vntp	±1 %		
Напряжение прямой последовательности		0,05 - 1,2 Vnp	±2 %		
Напряжение обратной последовательности		0,05 - 1,2 Vnp	±2 %		
Частота	Основные каналы (f)	25 - 65 Гц	±0,02 Гц	b	
Активная мощность (общая или по фазам)		0,015 Sn - 999 МВт	±1 %	b	
Реактивная мощность (общая или по фазам)		0,015 Sn - 999 МВар	±1 %	b	
Полная мощность (общая или по фазам)		0,015 Sn - 999 МВА	±1 %	b	
Максиметр активной мощности		0,015 Sn - 999 МВт	±1 %		v
Максиметр реактивной мощности		0,015 Sn - 999 МВар	±1 %		v
Коэффициент мощности		от -1 до +1 (CAP/IND)	±0,01	b	
Расчетная активная энергия		0 - 2,1 x 108 Мвт·ч	±1 % ±1 разряд		v v
Расчетная реактивная энергия		0 - 2,1 x 108 Мвар·ч	±1 % ±1 разряд		v v
Температура		-30 °C - +200 °C	±1 °C - от +20 до +140 °C	b	
Частота вращения		0 - 7200 об./мин	±1 об./мин		
Помощь в диагностике сети					
Контекст отключения					v
Ток отключения		0,02 - 40 In	±5 %		v
Количество отключений		0 - 65535	-		v v
Коэффициент несимметрии / ток обратной последовательности		1 - 500 % Ib	±2 %		
Суммарный коэффициент гармоник тока		0 - 100 %	±1 %		
Суммарный коэффициент гармоник напряжения		0 - 100 %	±1 %		
Сдвиг фаз φ0 (между V0 и I0)		0 - 359°	±2°		
Сдвиг фаз φ1, φ2, φ3 (между I1 и I2)		0 - 359°	±2°		
Запись осциллограмм аварийных режимов					v
Отклонение амплитуды		0 - 1,2 Uснх.1	±1 %		
Отклонение частоты		0 - 10 Гц	±0,5 Гц		
Отклонение фазы		0 - 359°	±2°		
Контекст потери синхронизма					v
Помощь в диагностике работы электрической машины					
Нагрев		0 - 800 % (100 % для фазы I = Ib)	±1 %	b	v v
Время работы до отключения по перегрузке		0 - 999 мин	±1 мин		
Время ожидания после отключения при перегрузке		0 - 999 мин	±1 мин		
Счетчик часов работы / время работы		0 - 65535 ч	±1 % или ±0,5 ч		v v
Пусковой ток		1,2I - 40 In	±5 %		v
Время пуска		0 - 300 с	±300 мс		v
Количество пусков до запрета		0 - 60			
Время запрета пуска		0 - 360 мин	±1 мин		
Сдвиг фаз θ1, θ2, θ3 (между токами I)		0 - 359°	±2°		
Полное сопротивление Zd, Z21, Z32, Z13		0 - 200 кОм	±5 %		
Емкость		0 - 30 Ф	±5 %		
Помощь в диагностике распределительных коммутационных аппаратов					
Кумулятивное значение токов отключения		0 - 65535 кА²	±10 %		v v
Количество коммутаций		0 - 4 x 10 ⁹	-		v v
Время срабатывания		20 - 100 мс	±1 мс		v v
Время взвода привода		1 - 20 с	±0,5 с		v v
Количество выкатываний выключателя		0 - 65535	-		v v

b обеспечивается с помощью модуля аналогового выхода MSA141 в соответствии с установленными параметрами;

v сохраняется при отключении источника вспомогательного питания, даже без батареи;

v сохраняется при отключении источника вспомогательного питания при наличии батареи.

(1) В стандартных условиях (МЭК 60255-6) типичная точность в In или Unp, cos φ > 0,8.

Токовая защита

Максимальная токовая защита в фазах (ANSI 50/51)

Защита от междуфазного короткого замыкания. Имеются два режима использования:

- ↳ защита от токовых перегрузок, чувствительная к наибольшему из измеренных значений фазного тока;
- ↳ дифференциальная защита электрической машины, чувствительная к наибольшему из значений дифференциального фазного тока, полученных с помощью автодифференциальной схемы.

Характеристики

- ↳ две группы уставок;
- ↳ мгновенное срабатывание или срабатывание с выдержкой времени;
- ↳ кривая с независимой выдержкой времени (DT), с зависимой выдержкой времени (выбор из 16 типов стандартизированных кривых IDMT) либо в соответствии с требованиями заказчика;
- ↳ со временем удержания или без времени удержания;
- ↳ отключение с подтверждением или без него, в соответствии с установленными параметрами;
- ✓ отключение без подтверждения: стандартный случай;
- ✓ отключение с подтверждением защитой по максимальному напряжению обратной последовательности (ANSI 47, экземпляр 1) для резервной защиты от удаленных двухфазных коротких замыканий;
- ✓ отключение с подтверждением защитой по минимальному напряжению (ANSI 27, экземпляр 1) для резервной защиты от междуфазного короткого замыкания в силовых сетях с малым током короткого замыкания.

Максимальная токовая защита от замыкания на землю (ANSI 50N/51N или 50G/51G)

Защита от замыкания на землю на основании измеренных или расчетных значений тока нулевой последовательности:

- ↳ ANSI 50N/51N: значение тока нулевой последовательности рассчитывается или измеряется с помощью трех датчиков фазного тока;
- ↳ ANSI 50G/51G: ток нулевой последовательности измеряется непосредственно специальным датчиком.

Характеристики

- ↳ две группы уставок;
- ↳ кривая с независимой выдержкой времени (DT), с зависимой выдержкой времени (выбор из 17 типов стандартизированных кривых IDMT) либо в соответствии с требованиями заказчика;
- ↳ со временем удержания или без времени удержания;
- ↳ стабильность защиты во время включения трансформатора обеспечивается подавлением 2-й гармоники, активизируется путем параметрирования.

Защита от отказа выключателя (УРОВ) (ANSI 50BF)

Резервная защита, выдающая команду на отключение для автоматических выключателей со стороны источника питания или смежных автоматических выключателей в случае неотключения автоматического выключателя после подачи команды на отключение, которое обнаруживается по отсутствию снижения тока повреждения.

Максимальная токовая защита обратной последовательности (ANSI 46)

Защита от небаланса фаз, который обнаруживается путем измерения тока обратной последовательности.

- ↳ чувствительная защита от двухфазных коротких замыканий на концах длинных линий;
- ↳ защита оборудования от повышения температуры, вызванного несбалансированным питанием, неправильным чередованием фаз или обрывом фазы, а также небалансом фазных токов.

Характеристики

- ↳ 1 кривая с независимой выдержкой времени (DT);
- ↳ 9 кривых с зависимой выдержкой времени: 4 кривых МЭК и 3 кривых IEEE, 1 кривая ANSI в R² и 1 специальная кривая Schneider Electric.

Тепловая защита (ANSI 49RMS)

Защита от теплового повреждения, вызванного перегрузками:

- ↳ оборудования (трансформаторов, двигателей или генераторов);
- ↳ кабелей;
- ↳ конденсаторов.

Нагрев вычисляется с помощью математической модели, учитывающей:

- ↳ действующее значение тока (RMS);
- ↳ температуру окружающей среды;
- ↳ значение тока обратной последовательности, причину повышения температуры ротора двигателя.

Вычисление нагрева позволяет рассчитать данные прогноза для помощи в эксплуатации и управлении процессом.

Защита может блокироваться логическим входом, когда это необходимо в соответствии с условиями логики управления.

Тепловая защита оборудования

Характеристики

- ↳ две группы уставок;
 - ↳ 1 регулируемая уставка аварийной сигнализации;
 - ↳ 1 регулируемая уставка отключения;
 - ↳ уставки начального нагрева для точной адаптации характеристик защиты к тепловым характеристикам оборудования, указанным производителем;
 - ↳ постоянные времени нагрева и охлаждения оборудования.
- Постоянная времени охлаждения может вычисляться автоматически на основании замеров температуры оборудования, осуществляемых с помощью датчика.

Тепловая защита кабеля

Характеристики

- ↳ одна группа уставок;
- ↳ допустимый ток кабеля, по которому определяются значения уставок аварийной сигнализации и отключения;
- ↳ постоянные времени нагрева и охлаждения кабеля.

Тепловая защита конденсатора

Характеристики

- ↳ одна группа уставок;
- ↳ уставка аварийной сигнализации – значение тока, при превышении которого выдается аварийный сигнал;
- ↳ ток перегрузки, по которому определяется значение уставки отключения;
- ↳ время отключения по нагреву и уставка по току, которые определяют точку на кривой отключения.

Устройство автоматического повторного включения (АПВ)

ANSI 79

Функция АПВ, позволяющая ограничить продолжительность перерыва в электроснабжении после отключения, вызванного неустойчивым или полустойчивым повреждением в воздушной линии. Устройство производит автоматическое повторное включение автоматического выключателя после выдержки времени, необходимой для восстановления изоляции. Работа АПВ легко адаптируется к различным режимам эксплуатации путем параметрирования.

Характеристики

- ↳ 1-4 цикла повторного включения, каждый цикл связан с регулируемой выдержкой времени восстановления изоляции;
- ↳ регулируемая и независимая выдержка времени возврата и блокировки;
- ↳ активация циклов связана через параметрирование с мгновенными выходами или выходами с выдержкой времени функций защиты от короткого замыкания (ANSI 50/51, 50N/51N, 67, 67N/67NC)
- ↳ запрет/блокировка АПВ через логический вход.

Контроль синхронизма

ANSI 25

Данная функция обеспечивает контроль синхронизма электрических сетей с одной и с другой стороны от автоматического выключателя и разрешает его включение, когда сдвиг напряжения, частоты и фазы находится в допустимых пределах.

Характеристики

- ↳ регулируемые и независимые уставки сдвига напряжения, частоты и фазы;
- ↳ регулируемое время опережения для учета времени включения автоматического выключателя;
- ↳ пять возможных режимов работы в случае исчезновения напряжения.

Направленная максимальная токовая защита

Направленная максимальная токовая защита в фазах (ANSI 67)

Защита от междуфазных коротких замыканий обеспечивает селективное отключение в зависимости от направления тока повреждения.

Эта защита сочетает в себе функцию максимальной токовой защиты в фазах с функцией обнаружения направления. Такая защита срабатывает, если функция максимальной токовой защиты в фазах в каком-либо направлении (линия или сборные шины) активирована, по крайней мере, для одной из трех фаз.

Характеристики

- две группы уставок;
- мгновенное срабатывание или срабатывание с выдержкой времени;
- направление отключения по выбору;
- кривая с независимой выдержкой времени (DT), с зависимой выдержкой времени (выбор из 16 типов стандартизированных кривых IDMT) либо в соответствии с требованиями заказчика;
- с устройством запоминания значения напряжения для обеспечения нечувствительности к потере напряжения поляризации в момент возникновения повреждения;
- со временем удержания или без времени удержания.

Максимальная направленная токовая защита от замыкания на землю (ANSI 67N/67NC)

Защита от замыкания на землю обеспечивает селективное отключение в зависимости от направления тока повреждения.

Такая защита имеет 2 типа характеристик:

- тип 1: в зависимости от проекции тока нулевой последовательности;
- тип 2: в зависимости от величины вектора тока нулевой последовательности.

ANSI 67N/67NC, тип 1

Максимальная направленная токовая защита от замыкания на землю в сетях с резистивно-заземленной, изолированной или компенсированной нейтралью на основании определения проекции измеренного значения тока нулевой последовательности.

Характеристики защиты типа 1

- две группы уставок;
- мгновенное срабатывание или срабатывание с выдержкой времени;
- кривая с независимой выдержкой времени (DT);
- направление отключения по выбору;
- характеристический угол;
- без времени удержания;
- с устройством запоминания значения напряжения для обеспечения нечувствительности к повторяющимся повреждениям в сетях с компенсированной нейтралью.

ANSI 67N/67NC, тип 2

Направленная максимальная токовая защита от замыкания на землю в сетях с резистивно-заземленной или глухозаземленной нейтралью на основании определения замеренного или расчетного тока нулевой последовательности.

Эта защита сочетает в себе функцию максимальной токовой защиты от замыкания на землю с функцией обнаружения направления. Такая защита срабатывает, если функция максимальной токовой защиты от замыкания на землю в каком-либо направлении (линия или сборные шины) активирована.

Характеристики защиты типа 2

- две группы уставок;
- мгновенное срабатывание или срабатывание с выдержкой времени;
- кривая с независимой выдержкой времени (DT), с зависимой выдержкой времени (выбор из 16 типов стандартизированных кривых IDMT) либо в соответствии с требованиями заказчика;
- направление отключения по выбору;
- со временем удержания или без времени удержания.

ANSI 67N/67NC, тип 3

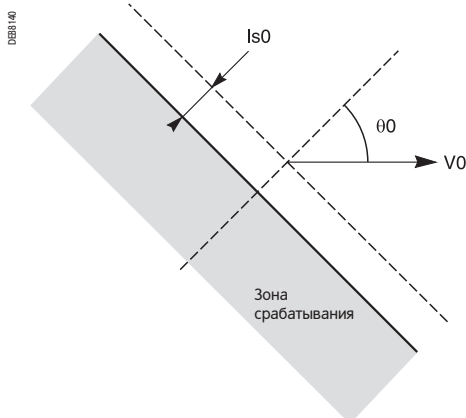
Максимальная направленная токовая защита от замыкания на землю в распределительных сетях, для которых режим заземления нейтрали выбирается в зависимости от схемы эксплуатации, или в сетях с глухозаземленной нейтралью, основанная на определении замеренного значения тока нулевой последовательности.

Эта защита сочетает в себе функцию максимальной токовой защиты от замыкания на землю с функцией обнаружения направления (угловой сектор отключения с 2 регулируемыми углами). Такая защита срабатывает, если функция максимальной токовой защиты от замыкания на землю в каком-либо направлении (линия или сборные шины) активирована.

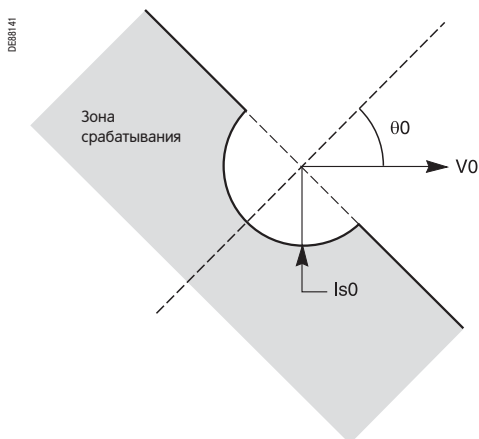
Данная функция защиты соответствует итальянскому стандарту CEI 0-16.

Характеристики защиты типа 3

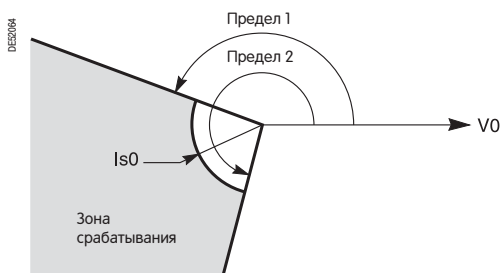
- две группы уставок;
- мгновенное срабатывание или срабатывание с выдержкой времени;
- кривая с независимой выдержкой времени (DT);
- направление отключения по выбору;
- без времени удержания.



Характеристика отключения защиты ANSI 67N/67NC типа 1 (характеристический угол $\theta_0 \neq 0^\circ$)



Характеристика отключения защиты ANSI 67N/67NC типа 2 (характеристический угол $\theta_0 \neq 0^\circ$)



Характеристика отключения защиты ANSI 67N/67NC типа 3

Направленная защита по мощности

Максимальная направленная защита активной мощности (ANSI 32P)

Двухнаправленная защита на основе расчета значения активной мощности, адаптированного для следующих видов применения:

- ↳ защита максимальной активной мощности для обнаружения случая перегрузки и обеспечения разгрузки;
- ↳ защита «возврата активной мощности» для обеспечения
- ✓ защиты генератора от работы в качестве двигателя при потреблении генератором активной мощности;
- ✓ защиты двигателя от работы в качестве генератора при выработке двигателем активной мощности.

Максимальная направленная защита реактивной мощности (ANSI 32Q)

Двухнаправленная защита на основе расчета значения реактивной мощности для обнаружения потери возбуждения синхронных машин:

- ↳ реактивной мощности которыми возрастает в случае потери возбуждения;
- ↳ защита «возврата реактивной мощности» для генераторов, которые начинают потреблять реактивную мощность в случае потери возбуждения.

Направленная защита минимальной активной мощности (ANSI 37P)

Двухнаправленная защита на основе расчета значения активной мощности:

- ↳ для согласования количества параллельно работающих источников питания с требуемой нагрузкой сети;
- ↳ для создания отдельной системы с питанием установки от собственного генератора электроэнергии.

Защита оборудования

Минимальная токовая защита в фазах ANSI 37

Защита насосов от последствий потери напора путем обнаружения работы двигателя без нагрузки. Чувствительная к минимальному току в фазе 1, эта защита стабильна при отключении автоматического выключателя и может быть заблокирована через логический вход.

Превышение продолжительности пуска/блокировка ротора (ANSI 48/51LR/14)

Защита двигателя от перегрева, вызванного:

- ↳ затянутым пуском при запуске двигателя в условиях перегрузки (например, для транспортера) или при недостаточном напряжении питания.
- Повторный пуск неостановленного двигателя, выполненный командой через логический вход, может учитываться как запуск.
- ↳ блокировкой ротора, вызванной механической нагрузкой двигателя (например, для дробилки):
- ✓ в нормальном режиме после нормального пуска;
- ✓ непосредственно при запуске, до обнаружения превышения продолжительности пуска, когда блокировка ротора определяется либо с помощью детектора нулевой скорости, подключенного к логическому входу, либо функцией минимальной частоты вращения.

Ограничение количества пусков (ANSI 66)

Защита от перегрева двигателя, вызванного:

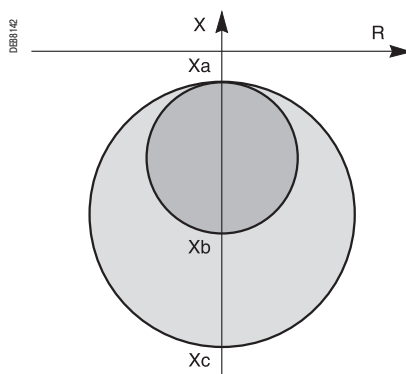
- ↳ слишком частыми пусками: при достижении максимального разрешенного количества пусков запуск двигателя блокируется после выполнения подсчета:
- ✓ количества пусков в час (или за регулируемый период времени);
- ✓ количества последовательных «горячих» или «холодных» пусков двигателя (повторный пуск неостановленного двигателя, выполненный командой через логический вход, может учитываться как запуск);
- ↳ пусками, очень близкими по времени: после останова, питание на двигатель подается только спустя определенный период времени, когда двигатель находится в нерабочем состоянии.

Защита от асинхронного режима с потерей возбуждения (по минимальному полному сопротивлению) (ANSI 40)

Защита синхронных машин от асинхронного режима, основанная на расчете полного сопротивления прямой последовательности на выводах обмоток электрической машины или трансформатора для блока «трансформатор – электрическая машина».

Характеристики

- ↳ две круговые характеристики, определяемые с помощью реактивных сопротивлений X_a , X_b и X_c ;



Две круговые характеристики отключения защитой ANSI 40

- ↳ отключение, когда полное сопротивление прямой последовательности электрической машины входит в одну из двух круговых характеристик;
- ↳ независимая выдержка времени (DT), связанная с каждой круговой характеристикой;
- ↳ функция помощи в регулировке, предусмотренная программным обеспечением SFT2841, для расчета значений X_a , X_b и X_c в зависимости от электрических характеристик машины и трансформатора.

Защита максимальной частоты вращения (ANSI 12)

Функция определения повышенной частоты вращения электрической машины, основанная на вычислении скорости путем подсчета импульсов, для выявления «разгона» синхронных генераторов, вызванного нарушением синхронизма, либо, например, для управления процессом.

Защита минимальной частоты вращения (ANSI 14)

Функция контроля частоты вращения электрической машины, основанная на вычислении скорости путем подсчета импульсов:

- выявление пониженной скорости вращения электрической машины после ее пуска, например, для управления процессом;
- получение информации о нулевой скорости для обнаружения блокировки ротора при пуске.

Максимальная токовая защита с коррекцией по напряжению (ANSI 50V/51V)

Защита от междуфазных коротких замыканий для генераторов. Порог срабатывания корректируется по напряжению, чтобы учитывать случай ближнего повреждения генератора, которое влечет за собой падение напряжения и тока короткого замыкания.

Характеристики

- мгновенное срабатывание или срабатывание с выдержкой времени;
- кривая с независимой выдержкой времени (DT) или с зависимой выдержкой времени (выбор из 16 типов стандартизированных кривых IDMT), либо в соответствии с требованиями заказчика;
- со временем удержания или без времени удержания.

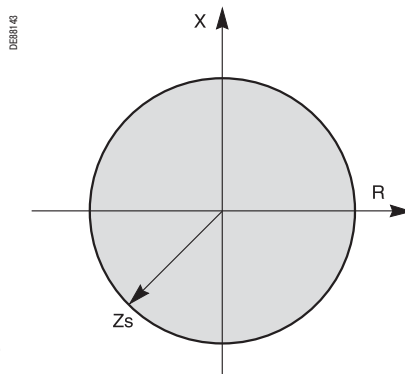
Защита минимального полного сопротивления (ANSI 21B)

Защита генераторов от междуфазного короткого замыкания, основанная на вычислении полного сопротивления между фазами.

$$Z_{21} = \frac{U_{21}}{I_2 - I_1}$$

Полное сопротивление между фазами 1 и 2.

- круговая характеристика, центрированная на начало отсчета, определяемая с помощью регулируемой уставки Z_s ;



Круговая характеристика отключения защитой ANSI 21B

- отключение с независимой выдержкой времени (DT), когда одно из трех полных сопротивлений входит в круговую характеристику отключения.

Термостат / газовое реле (ANSI 26/63)

Защита трансформаторов от повышения температуры и внутренних повреждений с помощью логических входов, связанных с устройствами, встроенными в трансформатор.

Контроль температуры (ANSI 38/49T)

Защита от перегрева путем измерения температуры внутри оборудования, оснащенного резистивными датчиками:

- для трансформатора: защита первичных и вторичных обмоток;
- для двигателя и генератора: защита статорных обмоток и подшипников.

Характеристики

- 16 резистивных датчиков Pt100, Ni100 или Ni120;
- две независимые уставки, которые регулируются под каждый тип датчика (аварийная сигнализация и отключение).

Защита по напряжению

Защита минимального напряжения прямой последовательности (ANSI 27D)

Защита двигателей от перегрузок, вызванных недостаточным или несимметричным напряжением в сети, и определение обратного направления вращения фаз.

Защита минимального напряжения, однофазная (ANSI 27R)

Защита, используемая для контроля исчезновения напряжения, поддерживаемого вращающимися машинами, до разрешения повторного включения сборных шин, подающих питание на машины, во избежание электрических и механических переходных процессов.

Защита минимального напряжения (ANSI 27)

Защита двигателей при снижении напряжения или определение ненормально низкого напряжения сети для выполнения функций автоматической частичной разгрузки или переключения источника питания.

Функция работает для линейного или для фазного напряжения, и контролирует по отдельности повышение каждого измеряемого напряжения.

Характеристики

- ↳ кривая DT;
- ↳ кривая IDMT

Защита максимального напряжения (ANSI 59)

Защита от чрезмерного повышения напряжения или проверка наличия напряжения, достаточного для работы АВР.

Функция работает для линейного или для фазного напряжения и контролирует отдельно повышение каждого измеряемого напряжения.

Защита максимального напряжения нулевой последовательности (ANSI 59N)

Определение нарушения изоляции путем измерения напряжения нулевой последовательности:

- ↳ ANSI 59N: в сетях с изолированной нейтралью;
- ↳ ANSI 59N/64G1: в статорных обмотках генераторов с заземленной нейтралью. Данная функция обеспечивает защиту обмотки на 85 % - 90 % со стороны выводов, не защищенных функцией ANSI 27TN/64G2 (минимальное напряжение нулевой последовательности третьей гармоники).

Характеристики

- ↳ кривая DT;
- ↳ кривая IDMT.

Защита максимального напряжения обратной последовательности (ANSI 47)

Защита от небаланса фаз, возникающего в результате неправильного направления вращения фаз, несбалансированного питания или дальнего короткого замыкания, обнаруживаемых путем измерения напряжения обратной последовательности.

Защита по частоте

Защита максимальной частоты (ANSI 81H)

Обнаружение чрезмерного повышения частоты по отношению к номинальной частоте сети с целью поддержания высокого качества электроснабжения.

Защита минимальной частоты (ANSI 81L)

Обнаружение чрезмерного понижения частоты относительно номинальной частоты для поддержания высокого качества электроснабжения.

Данная защита может производить как полное отключение, так и разгрузку.

Защита гарантировано не срабатывает при потере основного источника питания и наличии напряжения, поддерживаемого вращающимися машинами. Это достигается путем контроля скорости изменения частоты. Контроль скорости изменения частоты может вводиться при параметрировании защиты.

Защита по изменению частоты (ANSI 81R)

Защита, используемая для быстрого отсоединения от генератора или для управления разгрузкой. Данная функция основана на расчете скорости изменения частоты; функция не срабатывает при возникновении переходных нарушений в подаче напряжения и, таким образом, является более устойчивой, чем защита по определению сдвига фазы.

Отключение

На распределительных пунктах, имеющих автономные генерирующие устройства, защита по изменению частоты используется для обнаружения потери этого соединения, чтобы произвести отключение автоматического выключателя на вводе с целью:

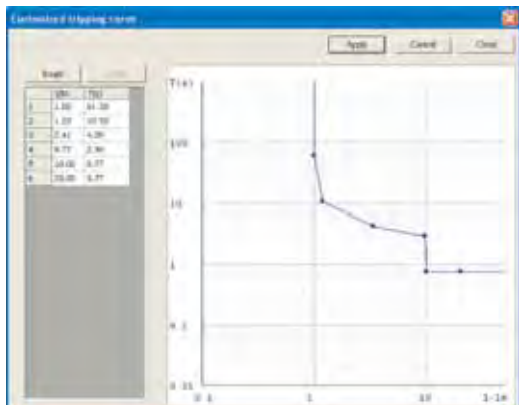
- ↳ защиты генераторов при восстановлении соединения без контроля синхронизма;
- ↳ предотвращения питания внешних по отношению к установке нагрузок во время нарушения питания главной сети.

Разгрузка

Защита по изменению частоты может быть использована для разгрузки в сочетании с функциями защиты по низкой частоте с целью:

- ↳ ускорения разгрузки в случае возникновения значительной перегрузки;
- ↳ блокировки разгрузки при резком снижении частоты вследствие повреждения, которое должно быть устранено не с помощью функции разгрузки.

PEB007



Задание персонализированной кривой отключения с помощью программного обеспечения SFT2841

Персонализированная кривая отключения

Определяемая по точкам с помощью конфигурационного программного обеспечения SFT2841, эта кривая позволяет решить все частные задачи координации защит или модернизации.

Кривые отключения с зависимой выдержкой времени

Кривые отключения с зависимой выдержкой времени по току

Предлагаются различные кривые отключения с зависимой выдержкой времени для большинства видов применения:

- b кривые, устанавливаемые стандартом МЭК (SIT, VIT/LTI, EIT);
- b кривые, устанавливаемые стандартом IEEE (MI, VI, EI);
- b обычные кривые (UIT, RI, IAC).

Кривые МЭК

Уравнение	Тип кривой	Значения коэффициентов		
		k	α	β
$td(I) = \frac{k}{\left(\frac{I}{I_s}\right)^\alpha - 1} \times \frac{T}{\beta}$	Стандартная обратно-зависимая выдержка времени / A	0,14	0,02	2,97
	Очень обратно-зависимая выдержка времени / B	13,5	1	1,50
	Длительная обратно-зависимая выдержка времени / B	120	1	13,33
	Чрезвычайно обратно-зависимая выдержка времени / C	80	2	0,808
	Ультра обратно-зависимая выдержка времени	315,2	2,5	1

Кривая RI

Уравнение:

$$td(I) = \frac{1}{0,339 - 0,236\left(\frac{I}{I_s}\right)^{-1}} \times \frac{T}{3,1706}$$

Кривые IEEE

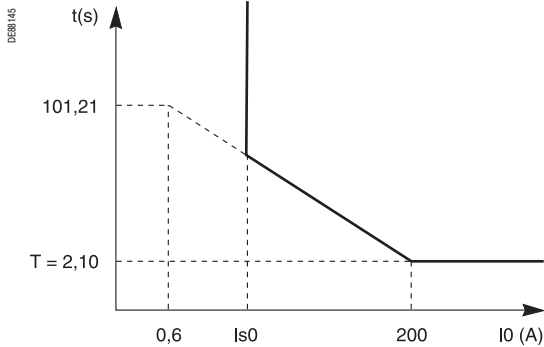
Уравнение	Тип кривой	Значения коэффициентов			
		A	B	p	β
$td(I) = \left(\frac{A}{\left(\frac{I}{I_s}\right)^p - 1} + B \right) \times \frac{T}{\beta}$	Умеренно обратно-зависимая выдержка времени	0,010	0,023	0,02	0,241
	Очень обратно-зависимая выдержка времени	3,922	0,098	2	0,138
	Чрезвычайно обратно-зависимая выдержка времени	5,64	0,0243	2	0,081

Уравнение

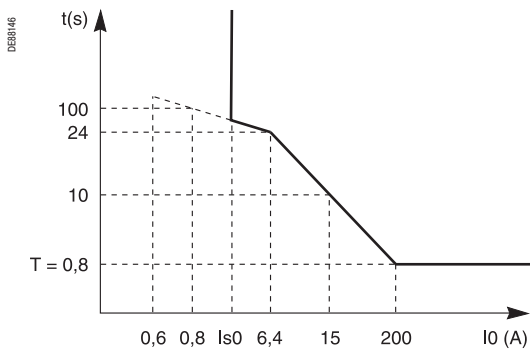
Кривые IAC

Уравнение	Тип кривой	Значения коэффициентов					
		A	B	C	D	E	β
$td(I) = \left(A + \frac{B}{\left(\frac{I}{I_s} - C\right)} + \frac{D}{\left(\frac{I}{I_s} - C\right)^2} + \frac{E}{\left(\frac{I}{I_s} - C\right)^3} \right) \times \frac{T}{\beta}$	Обратно-зависимая выдержка времени	0,208	0,863	0,800	-0,418	0,195	0,297
	Очень обратно-зависимая выдержка времени	0,090	0,795	0,100	-1,288	7,958	0,165
	Чрезвычайно обратно-зависимая выдержка времени	0,004	0,638	0,620	1,787	0,246	0,092





Стандартная кривая EPRTR-C (логарифмическая шкала)



Стандартная кривая EPRTR-C (логарифмическая шкала)

Уравнения для кривых EPRTRB, EPRTRC

EPRTRB

Для 0,6 A у I0 у 6,4 A

$$td(I0) = \frac{85,386}{10^{0,975}} \times \frac{T}{0,8}$$

Для 6,4 A у I0 у 200,0 A

$$td(I0) = \frac{140,213}{10^{0,975}} \times \frac{T}{0,8}$$

Для I0 > 200,0 A

$$td(I0) = T$$

EPRTRC

Для 0,6 A у I0 у 200,0 A

$$td(I0) = 72 \times 10^{-2,3} \times \frac{T}{2,10}$$

Для I0 > 200,0 A

$$td(I0) = T$$

Кривые отключения с зависимой выдержкой времени по напряжению

Уравнение для защиты по минимальному напряжению (ANSI 27)

$$td(I) = \frac{T}{1 - \left(\frac{V}{Vs}\right)}$$

Уравнение для защиты по максимальному напряжению нулевой последовательности (ANSI 59N)

$$td(I) = \frac{T}{\left(\frac{V}{Vs}\right) - 1}$$

Кривые отключения с зависимой выдержкой времени для отношения «напряжение/частота»

Уравнение для защиты по минимальному напряжению (ANSI 27)

При G = V/f или U/f

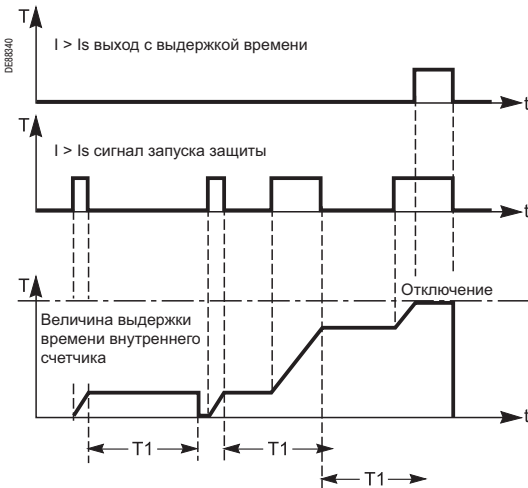
$$td(G) = \frac{1}{\left(\frac{G}{Gs} - 1\right)^P} \times T$$

Тип кривой	P
A	0,5
B	1
C	2

Регулировка кривых с зависимой выдержкой времени, с выдержкой времени T или с коэффициентом TMS

Выдержка времени кривых отключения с зависимой характеристикой токовой защиты (за исключением персонализированных кривых и кривых RI) может обеспечиваться за счет регулировки:

- b времени T, являющегося временем срабатывания при $10 \times I_s$;
- b коэффициента TMS, соответствующего отношению T/в вышеуказанных уравнениях.



Обнаружение перемежающихся замыканий с помощью регулируемого времени удержания

Время удержания

Регулируемое время удержания T1 обеспечивает:

- b обнаружение перемежающихся замыканий (кривая с независимой выдержкой времени);
- b согласование с электромагнитным реле (кривая с зависимой выдержкой времени).

При необходимости время удержания может блокироваться.

Две группы уставок

Защита от междофазного короткого замыкания и замыкания фазы на землю

Каждое устройство имеет две группы уставок: А и В для обеспечения адаптации регулировок к конфигурации сети.

Активная группа уставок (А или В) выбирается через логический вход или через канал связи.

Пример использования: для сети в нормальном/аварийном режимах

- b группа уставок А используется для защиты сети в нормальном режиме, когда питание в сеть подается с распределительного пункта электроснабжения;
- b группа уставок В используется для защиты сети в аварийном режиме, когда питание в сеть подается от аварийного генератора.

Тепловая защита оборудования

Каждое устройство имеет две группы уставок для защиты оборудования в двух режимах работы.

Пример использования:

- b для трансформатора: переключение групп уставок с помощью логического входа в зависимости от того, какая вентиляция трансформатора используется, естественная или принудительная (ONAN или ONAF);
- b для двигателя: переключение групп уставок в зависимости от уставки тока с учетом теплостойкости двигателя с заблокированным ротором.

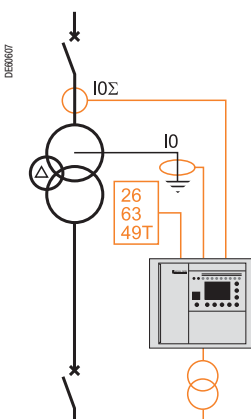
Вид измерения

Необходимо определить вид измерений для каждого устройства с функциями защиты, которые могут использовать несколько измерений различных типов.

Подобная регулировка приводит в соответствие вид измерения с устройством защиты и обеспечивает оптимальную привязку устройств защиты к имеющимся видам измерений в зависимости от датчиков, подключенных датчиков к аналоговым выходам.

Пример: распределение датчиков для выполнения функции защиты трансформатора от замыкания на землю ANSI 50N/51N:

- b 2 экземпляра объединены с функцией измерения тока нулевой последовательности I0 для защиты первичной обмотки трансформатора;
- b 2 экземпляра объединены с функцией измерения тока I0S для защиты трансформатора со стороны источника питания.



Первичные измерения: пример

Сводная таблица

Характеристики	Функции защиты
2 группы уставок А и В	50/51, 50N/51N, 67, 67N/67NC
2 группы уставок, режимы 1 и 2	49RMS – тепловая защита оборудования
Кривые с зависимой выдержкой времени МЭК	50/51, 50N/51N, 50V/51V, 67, 67N/67NC, тип 2, 46
Кривые с зависимой выдержкой времени IEEE	50/51, 50N/51N, 50V/51V, 67, 67N/67NC, тип 2, 46
Обычные кривые с зависимой выдержкой времени	50/51, 50N/51N, 50V/51V, 67, 67N/67NC, тип 2
Кривые EPATR	50N/51N
Кривые с зависимой выдержкой времени по напряжению	27, 59N
Персонализированные кривые	50/51, 50N/51N, 50V/51V, 67, 67N/67NC, тип 2
Время удержания	50/51, 50N/51N, 50V/51V, 67, 67N/67NC, тип 2

Функции

Защита

Диапазон настройки

Функции	Диапазон уставок	Выдержки времени
Защита максимальной частоты вращения (ANSI 12)		
	100 - 160 % V_n	1 - 300 с
Защита минимальной частоты вращения (ANSI 14)		
	10 - 100 % V_n	1 - 300 с
Защита минимального полного сопротивления (ANSI 21B)		
Полное сопротивление Z_s	0,05 - 2,00 V_n/I_b	0,2 - 300 с
Контроль синхронизма (ANSI 25)		
Измеренные значения напряжения	Линейное	Фазное
Номинальное первичное линейное напряжение		
Uпр синх. 1 ($V_{пр\ синх. 1} = U_{пр\ синх. 1}/\sqrt{3}$)	220 В - 250 кВ	220 В - 250 кВ
Uпр синх. 2 ($V_{пр\ синх. 2} = U_{пр\ синх. 2}/\sqrt{3}$)	220 В - 250 кВ	220 В - 250 кВ
Номинальное вторичное линейное напряжение		
Uпр синх. 1	90 В - 120 В	90 В - 230 В
Uпр синх. 2	90 В - 120 В	90 В - 230 В
Уставки синхронизма		
Уставка dUs	3 % - 30 % Uпр синх. 1	3 % - 30 % Uпр синх. 1
Уставка dfs	0,05 - 0,5 Гц	0,05 - 0,5 Гц
Уставка dPhi	5 - 80°	5 - 80°
Верхняя уставка Us	70 % - 110 % Uпр синх. 1	70 % - 110 % $V_{пр\ синх. 1}$
Нижняя уставка Us	10 % - 70 % Uпр синх. 1	10 % - 70 % $V_{пр\ синх. 1}$
Прочие настройки		
Время опережения	0 - 0,5 с	0 - 0,5 с
Режимы работы: условия отсутствия напряжения для разрешения включения	Нет1 И Есть1	Нет1 И Есть2
	Есть1 И Нет2	Есть1 И Нет2
	Нет1 искл. ИЛИ Нет2	Нет1 искл. ИЛИ Нет2
	Нет1 ИЛИ Нет2	Нет1 ИЛИ Нет2
	Нет1 И Нет2	Нет1 И Нет2
Защита минимального напряжения (линейного или фазного) (ANSI 27)		
Кривая отключения	Независимая выдержка времени	
	Зависимая выдержка времени	
Уставка	5 - 100 % Uпр	0,05 - 300 с
Защита минимального напряжения прямой последовательности (ANSI 27D)		
Уставка и выдержка времени	15 - 60 % Uпр	0,05 - 300 с
Защита минимального напряжения однофазная (ANSI 27R)		
Уставка и выдержка времени	5 - 100 % Uпр	0,05 - 300 с
Максимальная направленная защита активной мощности ANSI 32P		
	1 - 120 % $S_n^{(1)}$	0,1 - 300 с
Максимальная направленная защита реактивной мощности (ANSI 32Q)		
	5 - 120 % $S_n^{(1)}$	0,1 - 300 с
Минимальная токовая защита в фазах ANSI 37		
	0,05 - 1 Ib	0,05 - 300 с
Направленная защита минимальной активной мощности (ANSI 37P)		
	5 - 100 % $S_n^{(1)}$	0,1 - 300 с
Контроль температуры (ANSI 38/49T)		
Уставка аварийной сигнализации TS1	0 °C - 180 °C	
Уставка отключения TS2	0 °C - 180 °C	
Защита от асинхронного режима с потерей возбуждения (по минимальному полному сопротивлению) (ANSI 40)		
Общая точка: Xa	0,02 V_n/I - 0,2 V_n/I + 187,5 кОм	
Контур 1: Xb	0,2 V_n/I - 1,4 V_n/I + 187,5 кОм	0,05 - 300 с
Контур 2: Xc	0,6 V_n/I - 3 V_n/I + 187,5 кОм	0,1 - 300 с

(1) $S_n = \sqrt{3} \times I_n \times U_{пр}$.

Функции

Защита

Диапазон настройки

Функции	Диапазон уставок	Выдержки времени	
Максимальная токовая защита обратной последовательности (ANSI 46)			
Кривая отключения	Независимая выдержка времени Schneider Electric МЭК: SIT/A, LTI/B, VIT/B, EIT/C IEEE: MI (D), VI (E), EI (F) R ² (постоянная настройка от 1 до 100)		
Уставка I _s	0,1 - 5 I _b	Независимая выдержка времени	0,1 - 300 с
	0,1 - 0,5 I (Schneider Electric)	Зависимая выдержка времени	0,1 - 1 с
	0,1 - 1 I (МЭК, IEEE)		
	0,03 - 0,2 I (R ²)		
ANSI 47 - Negative sequence overvoltage			
Уставка и выдержка времени	1 - 50 % Unp		0,05 - 300 с
Превышение продолжительности пуска/блокировка ротора (ANSI 48/51 LR/14)			
Уставка I _s	0,5 I - 5 I _b	ST: время пуска	0,5 - 300 с
		LT и LTS: выдержка времени	0,05 - 300 с
Тепловая защита кабеля (ANSI 49RMS)			
Допустимый ток	1 - 1,73 I _b		
Постоянная времени T1	1 - 600 мин		
Тепловая защита конденсатора (ANSI 49RMS)			
Ток аварийной сигнализации		1,05 I - 1,70 I _b	
Ток отключения		1,05 I - 1,70 I _b	
Точка на кривой отключения при нагреве	Уставка тока	1,02 x ток отключения - 2 I _b	
	Уставка времени	От 1 до 2000 мин (переменный диапазон, зависит от тока отключения и уставки тока)	
Тепловая защита электрической машины (ANSI 49RMS)			
		Режим 1	Режим 2
Коэффициент обратной последовательности		0 - 2,25 - 4,5 - 9	
Постоянная времени	Нагрев	T1: 1 - 600 мин	T1: 1 - 600 мин
	Охлаждение	T2: 5 - 600 мин	T2: 5 - 600 мин
Уставка аварийной сигнализации и отключения (Es1 и Es2)		0 - 300 % номинального нагрева	
Уставка начального нагрева (Es0)		0 - 100 %	
Уставка изменения настроек тепловой защиты		Через логический вход С помощью уставки I _s , регулируемой от 0,25 до 8 I _b	
Максимальная температура оборудования		60 - 200 °C	
Защита от отказа выключателя (УРОВ) (ANSI 50BF)			
Наличие тока	0,2 - 2 I _n		
Время срабатывания	0,05 с - 3 с		
Максимальная токовая защита в фазах (ANSI 50/51)			
Кривая отключения	Время отключения	Время возврата	
	Независимая выдержка времени	DT	
	SIT, LTI, VIT, EIT, UIT ⁽¹⁾	DT	
	RI	DT	
	МЭК: SIT/A, LTI/B, VIT/B, EIT/C	DT или IDMT	
	IEEE: MI (D), VI (E), EI (F)	DT или IDMT	
	IA: I, VI, EI	DT или IDMT	
	Персонализированная	DT	
Уставка I _s	0,05 - 24 I _n	Независимая выдержка времени	мгн.; 0,05 с - 300 с
	0,05 - 2,4 I _n	Зависимая выдержка времени	0,1 с - 12,5 с при 10 I _s
Время удержания	Независимая выдержка времени (DT; удержание по таймеру)		мгн.; 0,05 с - 300 с
	Зависимая выдержка времени (IDMT; удержание сброса)		0,5 с - 20 с
Подтверждение	Нет		
	Максимальным напряжением обратной последовательности		
	Минимальным линейным напряжением		

(1) Отключение с 1,2 I_s.

Функции

Защита

Диапазон настройки

Функции	Диапазон уставок		Выдержки времени	
Максимальная токовая защита от замыкания на землю (ANSI 50N/51 N или 50G/51G)				
Кривая отключения	Время отключения	Время возврата		
	Независимая выдержка времени	DT		
	SIT, LTI, VIT, EIT, UIT ⁽¹⁾	DT		
	RI	DT		
	МЭК: SIT/A, LTI/B, VIT/B, EIT/C	DT или IDMT		
	IEEE: MI (D), VI (E), EI (F)	DT или IDMT		
	IAC: I, VI, EI	DT или IDMT		
	EPATR-B, EPATR-C	DT		
	Персонализированная	DT		
	0,6 - 5 A	EPATR-B	0,5 - 1 с	
0,6 - 5 A	EPATR-C	0,1 - 3 с		
Уставка Is0	0,01 - 15 In0 (начиная с 0,1 A)	Независимая выдержка времени	мгн.; 0,05 с – 300 с	
	0,01 - 1 In0 (начиная с 0,1 A)	Зависимая выдержка времени	0,1 с – 12,5 с при 10 Is0	
Время удержания	Независимая выдержка времени (DT; удержание по таймеру)		мгн.; 0,05 с – 300 с	
	Зависимая выдержка времени (IDMT; время возврата)		0,5 с - 20 с	
Максимальная токовая защита с коррекцией по напряжению (ANSI 50V/51V)				
Кривая отключения	Выдержка времени отключения	Время удержания		
	Независимая выдержка времени	DT		
	SIT, LTI, VIT, EIT, UIT ⁽¹⁾	DT		
	RI	DT		
	МЭК: SIT/A, LTI/B, VIT/B, EIT/C	DT или IDMT		
	IEEE: MI (D), VI (E), EI (F)	DT или IDMT		
	IAC: I, VI, EI	DT или IDMT		
	Персонализированная	DT		
	Уставка Is	0,5 - 24 In	Независимая выдержка времени	мгн.; 0,05 с – 300 с
	0,5 - 2,4 In	Зависимая выдержка времени	0,1 с – 12,5 с при 10 Is0	
Время удержания	Независимая выдержка времени (DT; удержание по таймеру)		мгн.; 0,05 с – 300 с	
	Зависимая выдержка времени (IDMT; время возврата)		0,5 с - 20 с	
Защита максимального напряжения, линейного или фазного (ANSI 59)				
Уставка и выдержка времени	50 - 150 % Unp или Vnp		0,05 - 300 с	
Защита максимального напряжения нулевой последовательности (ANSI 59N)				
Кривая отключения	Независимая выдержка времени			
	Зависимая выдержка времени			
Уставка	2 - 80 % Unp	Независимая выдержка времени	0,05 - 300 с	
	2 - 10 % Unp	Зависимая выдержка времени	0,1 - 100 с	
Дифференциальная защита от замыкания на землю (ANSI-64REF)				
Уставка Is0	0,05 - 0,8 In (In \geq 20 A)			
	0,1 - 0,8 In (In < 20 A)			
Вид измерения	Каналы (I, IO)			
Ограничение количества пусков (ANSI 66)				
Общее количество пусков	1 - 60	Период	1 – 6 ч	
Количество последовательных пусков	1 - 60	Время между пусками (T)	0 – 90 мин	
<i>(1) Отключение с 1,2 Is.</i>				
Направленная максимальная токовая защита в фазах (ANSI 67)				
Характеристический угол	30°, 45°, 60°			
Кривая отключения	Время отключения	Время возврата		
	Независимая выдержка времени	DT		
	SIT, LTI, VIT, EIT, UIT ⁽¹⁾	DT		
	RI	DT		
	МЭК: SIT/A, LTI/B, VIT/B, EIT/C	DT или IDMT		
	IEEE: MI (D), VI (E), EI (F)	DT или IDMT		
	IAC: I, VI, EI	DT или IDMT		
	Персонализированная	DT		
	Уставка Is	0,1 - 24 In	Независимая выдержка времени	мгн.; 0,05 с – 300 с
		0,1 - 2,4 In	Зависимая выдержка времени	0,1 с – 12,5 с при 10 Is0
Время возврата	Независимая выдержка времени (DT; удержание по таймеру)		мгн.; 0,05 с – 300 с	
	Зависимая выдержка времени (IDMT; время возврата)		0,5 с - 20 с	
<i>(1) Отключение с 1,2 Is.</i>				

Функции

Защита

Диапазон настройки

Функции	Диапазон уставок	Время
Направленная максимальная токовая защита от замыкания на землю по проекции вектора I₀, тип 1 (ANSI 67N/67NC)		
Характеристический угол	-45°, 0°, 15°, 30°, 45°, 60°, 90°	
Уставка I _{s0}	0,01 - 15 I _{n0} (начиная с 0,1 А)	Независимая выдержка времени
Уставка V _{s0}	2 - 80 % U _{нр}	
Время по памяти	Время T _{0mem}	0; 0,05 - 300 с
	Порог достоверности V _{0mem}	0; 2 - 80 % U _{нр}
Вид измерения	Вход I ₀ или векторная сумма токов в трех фазах I _{0S}	
Направленная максимальная токовая защита от замыкания на землю в зависимости от величины вектора I₀, тип 2 (ANSI 67N/67NC)		
Характеристический угол	-45°, 0°, 15°, 30°, 45°, 60°, 90°	
Кривая отключения	Время отключения	Время возврата
	Независимая выдержка времени	DT
	SIT, LTI, VIT, EIT, UIT ⁽¹⁾	DT
	RI	DT
	МЭК: SIT/A, LTI/B, VIT/B, EIT/C	DT или IDMT
	IEEE: MI (D), VI (E), EI (F)	DT или IDMT
	IAC: I, VI, EI	DT или IDMT
Персонализированная	DT	
Уставка I _{s0}	0,1 - 15 I _{n0} (начиная с 0,1 А)	Независимая выдержка времени
	0,01 - 1 I _{n0} (начиная с 0,1 А)	Зависимая выдержка времени
Уставка V _{s0}	2 - 80 % U _{нр}	
Время возврата	Независимая выдержка времени (DT; удержание по таймеру)	мгн.; 0,05 с - 300 с
	Зависимая выдержка времени (IDMT; удержания)	0,5 с - 20 с
Вид измерения	Вход I ₀	
Направленная максимальная токовая защита от замыкания на землю в зависимости от величины вектора I₀, направленного на сектор отключения, тип 3 (ANSI 67N/67NC)		
Начальный угол сектора отключения	0° - 359°	
Конечный угол сектора отключения	0° - 359°	
Уставка I _{s0}	Тор CSH (номинальный ток 2 А)	0,1 А - 30 А
	ТТ 1 А	0,005 - 15 I _{n0} (начиная с 0,1 А)
	Тор + адаптер ACE990 (серии 1)	0,01 - 15 I _{n0} (начиная с 0,1 А)
Уставка V _{s0}	Расчетное V ₀ (сумма трех напряжений)	2 - 80 % U _{нр}
	Измеренное V ₀ (внешний ТН)	0,6 - 80 % U _{нр}
Время между 2 инверсиями мощности	1 - 300 с	
Вид измерения	Вход I ₀	
Защита максимальной частоты (ANSI 81 H)		
Уставка и выдержка времени	50 - 55 Гц или 60 - 65 Гц	0,1 - 300 с
Защита минимальной частоты (ANSI 81 L)		
Уставка и выдержка времени	40 - 50 Гц или 50 - 60 Гц	0,1 - 300 с
Защита по изменению частоты (ANSI 81 R)		
	0,1 - 10 Гц/с	0,15 - 300 с

Функции

Управление и контроль

Описание

Серам выполняет функции управления и контроля, необходимые для работы электрической сети:

- ↳ основные функции управления и контроля предварительно установлены и соответствуют наиболее распространенным случаям применения. Эти функции готовы к использованию и вводятся в эксплуатацию путем простого параметрирования после назначения необходимых логических входов/выходов.

- ↳ предварительно установленные функции управления и контроля могут быть адаптированы к особым применениям с помощью программного обеспечения SFT2841, обеспечивающего использование следующих персонализированных функций:

- ✓ редактор логических уравнений, обеспечивающих адаптацию и дополнение предварительно установленных функций управления и контроля;
- ✓ создание персонализированных сообщений при местном управлении;
- ✓ создание персонализированной мнемосхемы, соответствующей задачам управления устройством;
- ✓ персонализация матрицы управления для адаптации назначения выходных реле, светодиодных индикаторов и аварийных сообщений.

Алгоритм работы

Обработка каждой функции управления и контроля может быть разделена на три этапа:

- ↳ сбор входных данных:
 - ✓ результаты обработки функций защиты;
 - ✓ внешние логические данные, поступающие на логические входы дополнительного модуля входов/выходов MES120;
 - ✓ команды местного управления, передаваемые через мнемосхему UMI;
 - ✓ команды дистанционного управления, поступающие по каналу Modbus;
- ↳ логическая обработка собственно функции управления и контроля;
- ↳ использование результатов обработки данных:
 - ✓ для активации выходных реле для управления приводом;
 - ✓ для оповещения персонала:
 - посредством передачи сообщений и/или активации светодиодных индикаторов на дисплее Серам и с помощью программного обеспечения SFT2841;
 - посредством команд дистанционного управления для передачи информации по каналу Modbus;
 - посредством сигнализации в реальном времени о состоянии устройств с помощью анимированной мнемосхемы.

Логические входы и выходы

Количество логических входов/выходов Серам выбирается в соответствии с используемыми функциями управления и контроля.

Расширение 4 выходов, имеющихся в базовом блоке Серам серии 60, обеспечивается за счет добавления 1 или 2 модулей MES120 с 14 логическими входами и 6 релейными выходами. После подбора необходимого количества модулей MES120 для определенного типа применения, используемые логические входы назначаются какой-либо функции. Назначение входов выбирается из списка имеющихся функций, который охватывает все возможные типы применения. Таким образом, функции могут быть адаптированы к применению в соответствии с имеющимися логическими входами. Для работы при исчезновении напряжения входы могут инвертироваться. Для наиболее распространенных случаев применения предлагается назначение по умолчанию логических входов/выходов.

Логические входы и выходы GOOSE

Логические входы GOOSE используются с протоколом связи МЭК 61850. Логические входы GOOSE делятся между 2 виртуальными моделями GSE с 16 логическими входами.

PE603103



Максимальная конфигурация Серам серии 60 с 2 модулями MES120: 28 входов и 16 выходов

Функции

Управление и контроль

Описание предварительно установленных функций

В соответствии с выбранным типом применения, в каждом Серват есть определенный набор предварительно установленных функций управления и контроля.

Управление выключателем/контактором (ANSI 94/69)

Серват обеспечивает управление работой автоматических выключателей с различными катушками включения и отключения:

- автоматических выключателей с катушкой отключения при подаче или исчезновения напряжения;
- контакторов с магнитной защелкой, оборудованных катушкой отключения при подаче напряжения;
- контакторов с магнитной защелкой.

Данная функция обслуживает все условия включения и отключения автоматического выключателя, основанные на:

- функциях защиты;
- данных о положении выключателя;
- командах дистанционного управления;
- функциях управления, специализированных для каждого вида применения (например: АПВ, контроль синхронизма).

Данная функция также запрещает включение автоматического выключателя в соответствии с условиями эксплуатации.

Автоматическое включение резерва (АВР)

Данная функция обеспечивает переключение источников питания сборных шин. Она используется на подстанциях с двумя вводами с секционным выключателем или без него.

С помощью этой функции обеспечивается:

- автоматическое переключение источников питания с отключением в случае нарушения подачи напряжения или в случае возникновения повреждения;
- переключением источников вручную и возврат к нормальной схеме питания без отключения, с контролем синхронизма или без контроля синхронизма;
- управление секционным автоматическим выключателем (дополнительно);
- выбор нормальной схемы питания;
- использование необходимой логики управления для обеспечения алгоритма работы, когда в конце последовательности только один автоматический выключатель из двух или два автоматических выключателя из трех включены.

Автоматическое переключение источников обеспечивается двумя Серват, защищающим оба ввода. Функция контроля синхронизма (ANSI 25) выполняется с помощью дополнительного модуля MCS025, соединенного с одним из двух устройств Серват.

Разгрузка. Автоматический повторный пуск

Автоматическое регулирование нагрузки электрической сети с помощью разгрузки, а затем автоматическим повторным пуском двигателей, подключенных к сети.

Разгрузка

Останов двигателя путем отключения выключателя в случае:

- обнаружения снижения напряжения сети защитой по минимальному напряжению прямой последовательности (ANSI 27D);
- получения через логический вход команды на разгрузку.

Автоматический повторный пуск

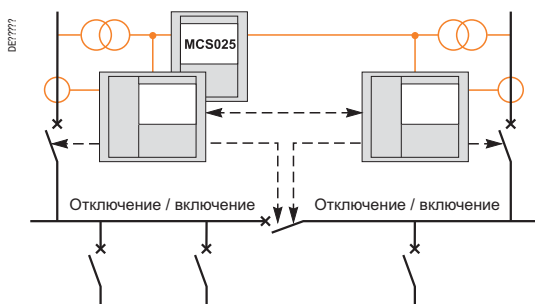
Автоматический повторный пуск двигателей, отключенных вследствие снижения напряжения в сети:

- после обнаружения восстановления напряжения сети защитой по минимальному напряжению прямой последовательности (ANSI 27D);
- после окончания выдержки времени, необходимой для распределения очередности автоматических повторных пусков двигателей.

Развозбуждение

Развозбуждение с синхронного генератора и отключение выключателя генератора в случае:

- обнаружения внутреннего повреждения генератора;
- обнаружения повреждения системы возбуждения;
- получения через логический вход или через линию связи команды на развозбуждение.



АВР с контролем синхронизма с Серват серии 60

Функции

Управление и контроль

Описание предварительно установленных функций

Останов блока “электрическая машина - генератор”

Останов приводной машины, отключение выключателя и развозбуждение генератора в случае:

- ↳ обнаружения внутреннего повреждения генератора;
- ↳ получения через логический вход или через связь команды останов блока.

Логическая селективность (ANSI 68)

Данная функция обеспечивает:

- ↳ быстрое селективное отключение в случае междуфазного короткого замыкания и замыкания фазы на землю в сетях любого типа;
- ↳ сокращение времени отключения автоматических выключателей, наиболее близко расположенных к источнику питания (недостаток обычной временной селективности).

Каждое устройство Серам:


- ↳ передает сигнал логического ожидания при обнаружении повреждения функциями максимальной токовой защиты в фазах или защиты от замыкания на землю, направленной или ненаправленной (ANSI 50/51, 50N/51N, 67 или 67N/67NC);
- ↳ получает сигнал логического ожидания, блокирующий отключение этих защит. Механизм сохранения обеспечивает работу защиты в случае повреждения линии.

Удержание/квитирование (ANSI 86)

Удержание состояния выходов отключения всех функций защиты и всех логических входов может выполняться индивидуально. В случае отключения вспомогательного питания удерживаемая информация сохраняется.

(Логические выходы не могут быть с удержанием.)

Все заблокированные данные могут быть подтверждены:

- ↳ на месте установки, нажатием кнопки ;
- ↳ дистанционно, через логический вход;
- ↳ через линию связи.

Функция удержания/квитирования в сочетании с функцией управления автоматическим выключателем/контактором обеспечивает выполнение функции «Реле блокировки» (ANSI 86).

Тестирование выходных реле

Эта функция позволяет управлять активацией каждого выходного реле в течение 5 с для упрощения контроля за подсоединением выходов и работой подключенного оборудования.

Функции

Управление и контроль

Описание предварительно установленных функций

PE6002B



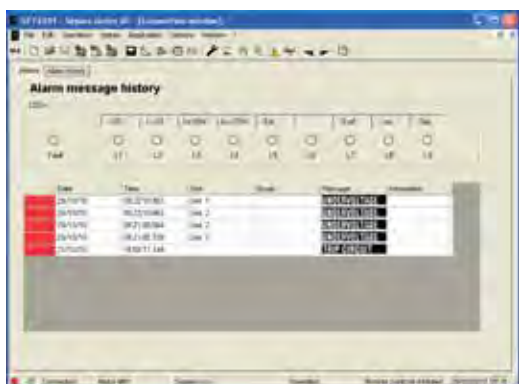
Сигнализация на передней панели Sepam при местном управлении

Сигнализация при местном управлении (ANSI 30)

Светодиодная индикация

- ↳ 2 светодиода индикатора, показывающие, что Sepam находится в рабочем состоянии, расположены на передней и задней панелях, чтобы их можно было наблюдать, когда Sepam без графического УМИ установлен в глубине шкафа со свободным доступом к разъемам:
 - ✓ зеленый светодиодный индикатор «оп», указывающий на то, что Sepam включен;
 - ✓ красный светодиодный индикатор «кюч», указывающий на то, что Sepam находится в нерабочем состоянии (на этапе инициализации или при обнаружении внутреннего повреждения);
- ↳ 9 светодиодных индикаторов на передней панели Sepam:
 - ✓ имеют предварительно назначенные функции и обозначены стандартными съемными табличками;
 - ✓ назначение и персонализированная маркировка светодиодных индикаторов выполняется с помощью программного обеспечения SFT2841.

PE60108_5E



SFT2841: экран «Хронология аварийных сообщений»

Показ событий или аварийных сигналов на дисплее УМИ Sepam

- При местном управлении событие или аварийный сигнал отображаются на усовершенствованном УМИ или на графическом УМИ:
- ↳ в виде сообщений на дисплее (с отображением на двух языках):
 - ✓ на английском языке выдаются установленные изготовителем заводские неизменяемые сообщения;
 - ✓ эти же сообщения представлены на русском языке в соответствии с поставляемой версией (выбор языка сообщений производится при параметрировании Sepam);
 - ↳ включением одного из 9 желтых светодиодных индикаторов в соответствии с их назначением, параметрируемым при помощи программного обеспечения SFT2841.

Обработка аварийных сигналов

- ↳ при появлении какого-либо аварийного сигнала на дисплее высвечивается соответствующее сообщение и загорается соответствующий светодиодный индикатор. Количество и характер сообщений зависят от типа Sepam. Эти сообщения соответствуют функциям Sepam и выводятся на дисплей и на экран «Аварийные сигналы» программы SFT2841.
- ↳ при нажатии кнопки сообщения удаляются с дисплея;
- ↳ после устранения неисправности и нажатия пользователем кнопки : светодиодный индикатор гаснет и происходит перезапуск Sepam;
- ↳ список аварийных сообщений остается доступным (кнопка) и может быть удален с экрана нажатием кнопки .



Функции

Управление и контроль

Описание предварительно установленных функций

P60003



Мнемосхема на графическом дисплее УМИ

Местное управление с помощью графического УМИ

Режим управления Seram

С помощью переключателя на передней панели графического можно выбрать один из трех режимов управления: Remote (дистанционное), Local (местное) или Test (тестирование).

При дистанционном управлении:

- учитываются команды дистанционного управления;
- команды местного управления игнорируются, за исключением команды на отключение автоматического выключателя.

При местном управлении:

- команды дистанционного управления игнорируются, за исключением команды на отключение автоматического выключателя;
- применяются команды местного управления.

Режим тестирования следует включать для проверки оборудования, например, во время профилактического технического обслуживания:

- в этом режиме доступны все функции, используемые в режиме "Local";
- устройство Seram не передает никаких дистанционных сигналов (TS) через линию связи.

Отображение состояния аппаратов на анимированной мнемосхеме

Для обеспечения безопасного местного управления вся необходимая оператору информация может быть одновременно отображена на графическом дисплее в виде мнемосхемы:

- однолинейная схема оборудования, управляемого Seram, с графическим отображением состояния выключателей в реальном времени;
- необходимые результаты измерения токов, напряжений и мощности.






Пользователь может или изменить по своему усмотрению одну из мнемосхем, поставляемых вместе с устройством, или создать собственную мнемосхему.

Местное управление выключателями

С помощью графического УМИ можно управлять включением и отключением всех выключателей, подключенных к Seram.

Наиболее часто используемые условия взаимной блокировки устанавливаются с помощью логических уравнений.

Используется следующий простой и надежный порядок работы:

- кнопками  и  выберите аппарат для управления. Устройство Seram проверит, разрешено ли местное управление этим аппаратом, и проинформирует об этом оператора (сплошная черта в окне выбора);
- нажмите кнопку , чтобы подтвердить выбор аппарата для управления (окно выбора мигает);
- выполните операцию управления аппаратом:
- нажмите кнопку : выдается команда на отключение.
- нажмите кнопку : выдается команда на включение.

Функции

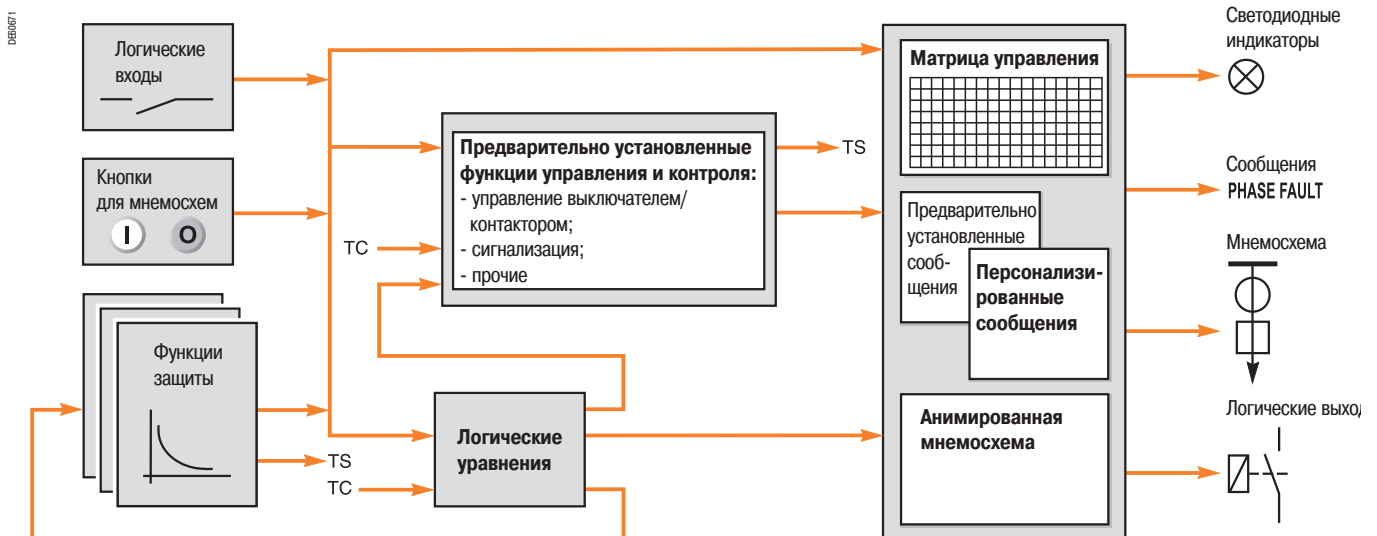
Управление и контроль

Адаптация предварительно установленных функций с помощью ПО SFT2841

Предварительно установленные функции управления и контроля могут быть адаптированы к особым применениям с помощью программного обеспечения SFT2841, обеспечивающего использование следующих персонализированных функций:

- редактор логических уравнений, обеспечивающих адаптацию и дополнение предварительно установленных функций управления и контроля;
- создание персонализированных сообщений для местной сигнализации;
- создание персонализированных мнемосхем, соответствующих задачам управления аппаратами;
- персонализация матрицы управления для адаптации назначения выходных реле, светодиодных индикаторов и аварийных сообщений.

Алгоритм работы



Редактор логических уравнений

Редактор логических уравнений, включенный в программное обеспечение SFT2841, позволяет:

- адаптировать обработку данных о функциях защиты:
 - ✓ установить дополнительную взаимную блокировку;
 - ✓ создать условия блокировки/подтверждения функций;
 - ✓ и т. д.
- персонализировать предварительно заданные функции управления: особая последовательность управления автоматическим выключателем или устройством автоматического повторного включения и т. д.

Логическое уравнение состоит из сгруппированных входных данных, выдаваемых:

- функциями защиты;
- логическими входами;
- командами местного управления, передаваемыми через графический UMI;
- командами дистанционного управления с помощью булевых операций И, ИЛИ, исключающее ИЛИ, НЕ (AND, OR, XOR, NOT) и функций автоматки, таких как выдержка времени, RS-триггеры и таймеры.

При вводе уравнений возможен ввод комментариев и подсказок, а программа выполняет проверку правильности введенных уравнений.

Таким образом, результат уравнения может быть:

- назначен через матрицу управления логическому выходу, светодиодному индикатору или сообщению;
- передан по каналу связи в виде новой дистанционной команды;
- использован функцией управления цепью автоматического выключателя/контактора для отключения, включения или блокировки включения аппарата;
- использован для блокировки или повторного включения функции защиты.



SFT2841: редактор логических уравнений

Функции

Управление и контроль

Адаптация предварительно установленных функций с помощью ПО SFT2841

Персонализированные аварийные и предупредительные сообщения

Аварийные и предупредительные сообщения могут создаваться с помощью программного обеспечения SFT2841.

Эти новые сообщения добавляются в список уже имеющихся и могут быть назначены через матрицу управления для вывода:

- б на дисплей Seram;
- б на экраны «Аварийные сообщения» (Alarms) и «Хронология аварийных сообщений» (Alarm History) программы SFT2841.

Мнемосхема для местного управления

Редактор мнемосхем, включенный в программное обеспечение SFT2841, позволяет создать однолинейную схему в точном соответствии с оборудованием, контролируемым Seram. Создать схему можно двумя способами:

- б переработка стандартной схемы из встроенной библиотеки программного обеспечения SFT2841;
- б создание оригинальной схемы: рисование однолинейной схемы, размещение символов устройств на экране, добавление результатов измерений, текстовых фрагментов и т. д.

Создание персонализированной мнемосхемы облегчается:

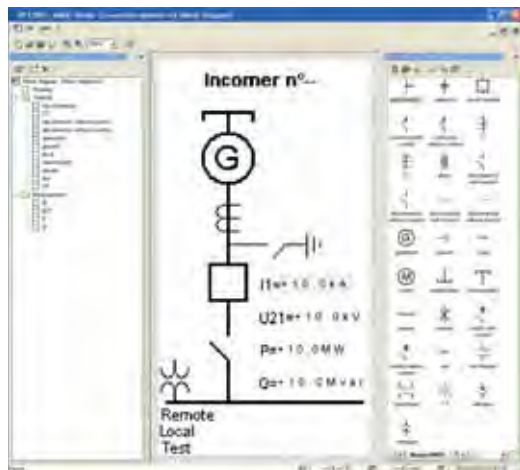
- б с помощью библиотеки готовых символов: автоматические выключатели, заземлитель и т. д.;
- б путем создания персонализированных символов.

Матрица управления

Матрица управления связывает входные данные, поступающие от:

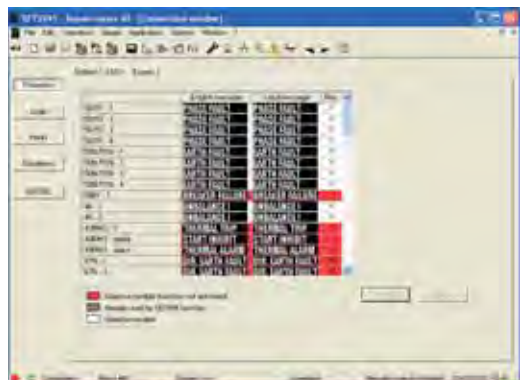
- б функций защиты;
- б функций управления и контроля;
- б логических входов;
- б логических уравнений со следующими выходными данными:
 - б состояние выходных реле;
 - б состояние 9 светодиодных индикаторов на передней панели Seram;
 - б сообщения сигнализации, выводимые на дисплей при местной работе;
 - б запуск записи осциллограмм аварийных режимов.

PEB0103_SE



SFT2841: редактор мнемосхем

PEB0110_SE



SFT2841: матрица управления

В базовом блоке учтены следующие характеристики:

- тип интерфейса «человек-машина» (УМИ);
- язык пользователя;
- тип разъема для подключения к базовому блоку;
- тип разъема для присоединения датчиков тока;
- тип разъема для присоединения датчиков напряжения.

Интерфейс «человек - машина»

Для базовых блоков Серват серии 60 выпускаются два типа интерфейса «человек - машина» (УМИ):

- графический интерфейс «человек - машина» с большим дисплеем;
- усовершенствованный интерфейс «человек - машина» (дисплей).

Усовершенствованный УМИ может быть встроенным в базовый блок или выносным. Встроенный и выносной УМИ обладают одинаковыми функциями.

В состав устройства Серват серии 60 с выносным усовершенствованным УМИ входит:

- базовый блок без дисплея (устанавливается внутри шкафа низкого напряжения);
- выносной усовершенствованный УМИ (DSM303), который:
 - ✓ монтируется заподлицо на передней панели ячейки в наиболее удобном для пользователя месте;
 - ✓ соединяется с базовым блоком с помощью заводского кабеля ССА 77х.

Характеристики усовершенствованного выносного УМИ (DSM303) приведены на стр. 218.

Полная информация для пользователя на дисплее усовершенствованного УМИ

Пользователь может вызвать на дисплей всю информацию, необходимую для местного управления коммутационными аппаратами:

- все результаты измерений и диагностические данные в виде цифр с указанием единиц измерения и/или в виде диаграмм;
- эксплуатационную информацию и аварийные сообщения с возможностью их подтверждения и сброса с возвратом Серват в исходное состояние;
- перечень активированных защит и значения настроек основных защит;
- приведение в соответствие уставки или выдержки времени активированной защиты с новыми условиями эксплуатации;
- модель устройства Серват и выносных модулей;
- результаты тестирования выходных реле и данные о состоянии логических входов;
- ввод двух паролей: для входа в меню задания параметров и в меню настройки защит.

Местное управление с помощью графического УМИ

Графический УМИ обладает такими же местными функциями управления и отображения информации, что и усовершенствованный УМИ:

- выбор режима управления Серват;
- отображение состояния аппаратов на анимированной мнемосхеме;
- местное управление отключением и включением всех аппаратов, управляемых устройством Серват.

Эргономичный пользовательский интерфейс

- кнопки с интуитивно-понятными пиктограммами;
- доступ к данным через меню;
- графический жидкокристаллический дисплей, отображающий любые знаки и символы;
- прекрасная считываемость при любом освещении благодаря автоматической настройке контрастности и задней подсветке дисплея, включаемой пользователем.

Рабочий язык пользователя

Вся информация, отображаемая на дисплее усовершенствованного или графического УМИ, может быть представлена на одном из двух языков:

- английском языке, который является рабочим языком по умолчанию;
- языке, установленном по выбору пользователя:
 - ✓ французском;
 - ✓ испанском;
 - ✓ другом местном языке.

По поводу локализации языковой версии, пожалуйста, обращайтесь в нашу компанию.

Подключение устройства Серват к компьютеру для дистанционного задания параметров

Дистанционная настройка функций защиты и задание параметров устройства производится с помощью специализированного программного обеспечения SFT2841.

Персональный компьютер с установленной программой SFT2841 соединяется с портом связи на передней панели непосредственно или через локальную сеть.

Р6В004



Базовый блок Серват серии 60 со встроенным усовершенствованным УМИ

Р6В005



Базовый блок Серват серии 80 с графическим УМИ

Р6В002



Заказной усовершенствованный УМИ с интерфейсом на китайском языке

Руководство по выбору

Базовый блок	С выносным усовершенствованным UMI	Со встроенным усовершенствованным UMI	С графическим UMI
--------------	------------------------------------	---------------------------------------	-------------------



Функции

Отображаемая информация при местном управлении

Результаты измерений и данные диагностики	b	b	b
Эксплуатационная информация и аварийные сообщения	b	b	b
Список активированных функций защиты	b	b	b
Настройки основных функций защиты	b	b	b
Модель Seram и выносных модулей	b	b	b
Состояние логических входов	b	b	b
Состояние аппаратов на анимированной мнемосхеме			b
Векторная диаграмма токов и напряжений			b

Местное управление

Подтверждение аварийных сообщений	b	b	b
Возврат Seram в исходное состояние	b	b	b
Тестирование выходов	b	b	b
Выбор режима управления, осуществляемого Seram			b
Управление включением и отключением аппаратов			b

Характеристики

Дисплей

Размер	128 x 64 пикселей	128 x 64 пикселей	128 x 240 пикселей
Автоматическая регулировка контрастности	b	b	b
Подсветка экрана	b	b	b

Клавиатура

Количество кнопок	9	9	14
Переключатель режимов управления			Дистанционный / местный / тест

Светодиодные индикаторы

Рабочее состояние Seram	b базовый блок: 2 светодиода на задней панели; b выносной усовершенствованный UMI: 2 светодиода на передней панели	2 светодиода на передней и на задней панели	2 светодиода на передней и на задней панели
Светодиодные индикаторы	9 светодиодов на выносном усовершенствованном UMI	9 светодиодов на передней панели	9 светодиодов на передней панели

Монтаж

	b базовый блок без дисплея устанавливается внутри шкафа с помощью монтажной платы AMT 880; b усовершенствованный выносной UMI DSM 303 устанавливается заподлицо на передней панели ячейки и подключается к базовому блоку заводским кабелем CCA77x	Устанавливается заподлицо на передней панели ячейки	Устанавливается заподлицо на передней панели ячейки
--	---	---	---

РБ00009



Серам серии 60: картридж памяти и батарея резервного питания

Характеристики аппаратуры

Съемный картридж памяти

Картридж содержит все характеристики Seram:

- ↳ все настройки защиты и параметры Seram;
- ↳ все функции измерения и контроля, требуемые для данного типа применения;
- ↳ заранее установленные функции управления;
- ↳ функции, персонализированные матрицей управления или логическими уравнениями;
- ↳ персонализированная мнемосхема для местного управления;
- ↳ данные счётчиков энергии и значения результатов диагностики коммутационного аппарата;
- ↳ язык пользователя (персонализированная версия или нет).

Во избежание несанкционированного использования, картридж может быть опломбирован.

Картридж съемный, к нему имеется свободный доступ с передней панели Seram, что способствует сокращению времени на обслуживание.

В случае повреждения базового блока необходимо:

- ↳ отключить питание Seram и отсоединить его разъемы;
- ↳ извлечь картридж;
- ↳ заменить неисправный базовый блок запасным (без картриджа);
- ↳ установить картридж в новый базовый блок;
- ↳ подключить разъемы и включить питание Seram.

Seram готов к работе при сохранении всех его стандартных и специализированных функций и без необходимости повторного задания уставок защиты и настроек параметров.

Батарея резервного питания

Обычная литиевая батарея формата 1/2 AA с напряжением 3,6 В.

При отключении вспомогательного питания она обеспечивает сохранение следующих данных:

- ↳ таблиц событий с отметками даты и времени;
- ↳ файлов осциллограмм;
- ↳ максиметров, контекстов отключения и т. д.;
- ↳ даты и времени.

Seram контролирует наличие и подзарядку батареи.

При исчезновении вспомогательного питания основные данные (например, настроек функций защиты и параметров) сохраняются независимо от состояния батареи.

Вспомогательный источник питания

Источник питания напряжением 24 - 250 В постоянного тока.

4 выходных реле

4 выходных реле (O1, O2, O3 и O5) базового блока подключаются с помощью разъема (A).

С помощью программного обеспечения SFT2841 каждый выход может быть назначен предварительно установленной функции.

- ↳ O1 - O3 представляют собой три выхода управления с одним замыкающим контактом, используемые по умолчанию функцией управления коммутационным аппаратом:
- ↳ O1: для отключения коммутационного аппарата;
- ↳ O2: для блокировки включения коммутационного аппарата;
- ↳ O3: для включения коммутационного аппарата;

Реле O5 является выходом индикации, используемым по умолчанию функцией отслеживания готовности и имеющим два контакта: размыкающий и замыкающий.

Характеристики

Базовый блок

Представление

P66010



Основной разъем и разъем для подключения входов напряжения и токов нулевой последовательности

Имеется два типа съемных 20-контактных разъемов с винтовой фиксацией:

- ↳ ССА620 – с винтовыми клеммами;
- ↳ ССА622 – с клеммами под кольцевые наконечники.

Наличие этих разъемов контролируется.

Разъем для подключения входов фазного тока

В зависимости от типа, датчики тока подключаются к съемным разъемам с винтовой фиксацией:

- ↳ разъем ССА630 или ССА634 для подключения ТТ на 1 А или 5 А;
- ↳ разъем ССА671 для подключения датчиков типа LPCT (тор Роговского).

Наличие этих разъемов контролируется.

Принадлежности для монтажа

Пружинные зажимы

Серат крепится в вырезе панели толщиной 1,5 - 6 мм с помощью 8 пружинных зажимов, поставляемых вместе с базовым блоком.

Подобный монтаж прост и не требует применения какого-либо инструмента.

Монтажная плата АМТ880

Применяется для установки Серат со стандартным UMI (без дисплея) внутри шкафа и для доступа к разъемам на задней панели.

Установка связана с использованием усовершенствованного выносного UMI DSM303.

Крышка АТМ820

Закрывает свободное пространство проема, образуя после замены стандартного Серат 2000 устройством Серат серии 80.

Запасные базовые блоки

Для замены неисправных базовых блоков имеются следующие запасные детали:

- ↳ базовые блоки с или без UMI, без картриджей или разъемов;
- ↳ все типы стандартных картриджей.

Пломбируемая крышка АМТ852

Пломбируемая крышка АМТ852 используется для предотвращения изменения параметров и регулировок устройств Серат серии 60 со встроенным усовершенствованным UMI.

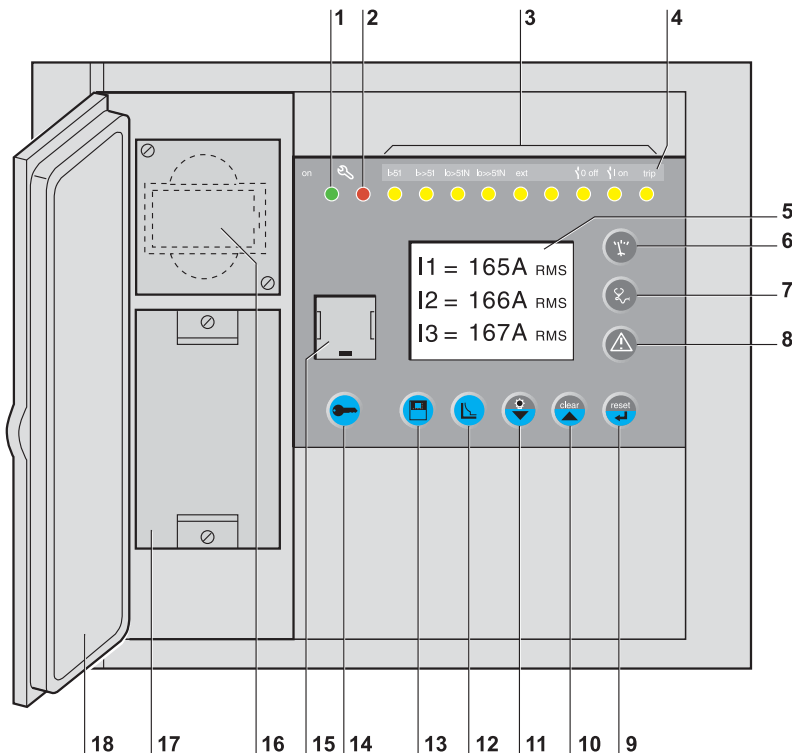
В комплект входят:

- ↳ пломбируемая крышка;
- ↳ винты для крепления крышки к Серат со встроенным усовершенствованным UMI.

Примечание: крышка пломбирования устанавливается только на устройствах Серат серии 60 со встроенным усовершенствованным UMI.

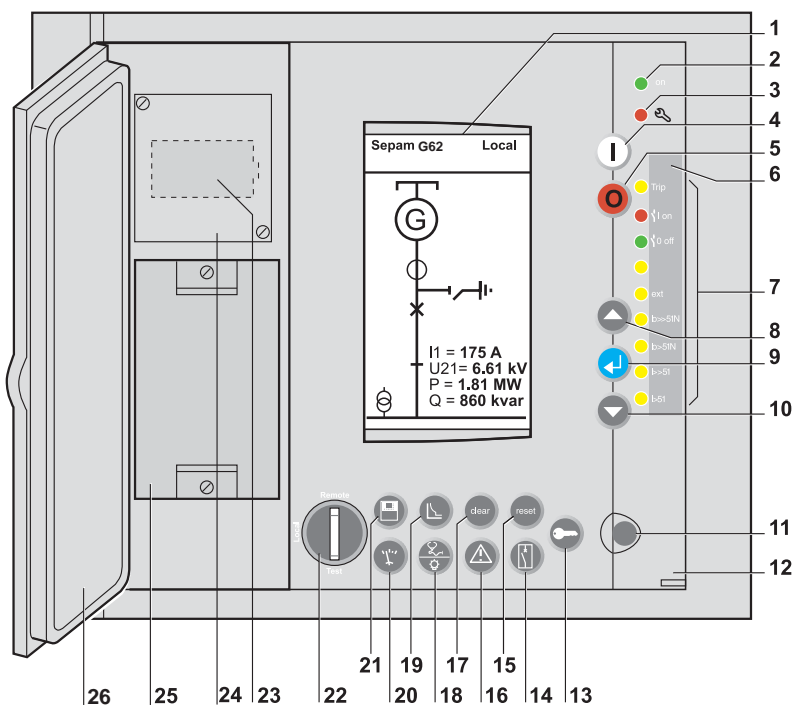
Передняя панель с усовершенствованным УМИ

- 1 Зеленый светодиодный индикатор, указывающий, что Seram включен
- 2 Красный светодиодный индикатор, указывающий на нерабочее состояние Seram
- 3 9 желтых светодиодных индикаторов
- 4 Табличка с обозначениями функций светодиодов
- 5 Графический ЖК дисплей
- 6 Кнопка отображения результатов измерений
- 7 Кнопка отображения данных диагностики распределительного аппарата, сети и электрической машины
- 8 Кнопка отображения аварийных сообщений
- 9 Кнопка квитирования Seram (или подтверждения ввода)
- 10 Кнопка подтверждения и сброса аварийных сообщений (или перемещения курсора вверх)
- 11 Кнопка проверки светодиодных индикаторов (или перемещения курсора вниз)
- 12 Кнопка отображения и изменения уставок активированных защит
- 13 Кнопка отображения данных (основных характеристик и версий) Seram
- 14 Кнопка ввода двух паролей
- 15 Порт RS 232 для подключения к компьютеру
- 16 Батарея резервного питания
- 17 Картридж памяти
- 18 Дверца



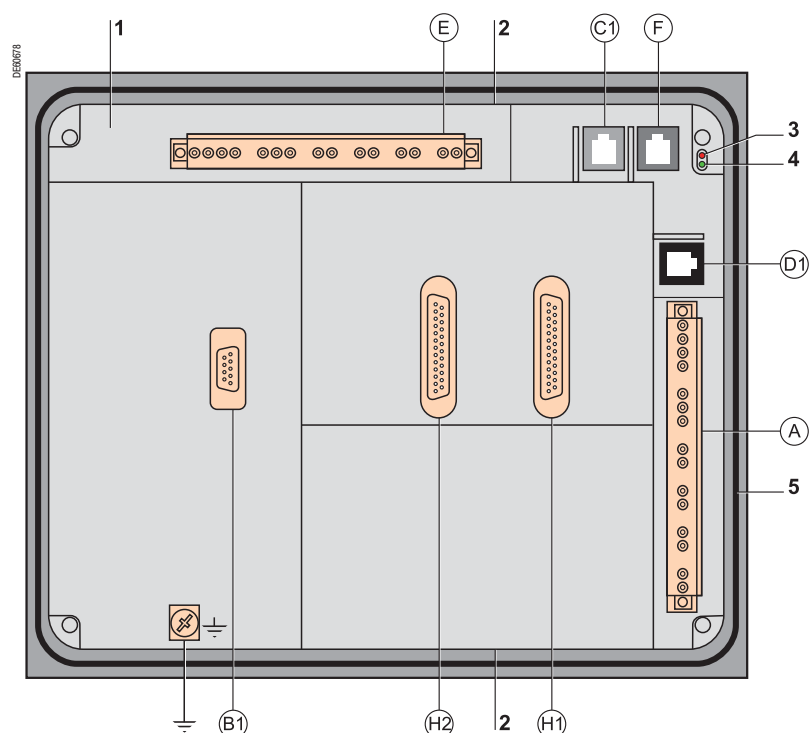
Передняя панель с графическим

- 1 Графический ЖК дисплей
- 2 Зеленый светодиодный индикатор, указывающий, что Seram включен
- 3 Красный светодиодный индикатор, указывающий на нерабочее состояние Seram
- 4 Кнопка местного управления включением
- 5 Кнопка местного управления отключением
- 6 Табличка с обозначениями функций светодиодов
- 7 7 желтых, 1 красный (I) и 1 зеленый (o) светодиоды
- 8 Кнопка перемещения курсора вверх
- 9 Кнопка подтверждения ввода
- 10 Кнопка перемещения курсора вниз
- 11 Порт RS 232 для подключения к компьютеру
- 12 Прозрачная дверца
- 13 Кнопка ввода двух паролей
- 14 Кнопка отображения мнемосхемы
- 15 Кнопка квитирования Seram
- 16 Кнопка отображения аварийных сообщений
- 17 Кнопка подтверждения и сброса аварийных сообщений
- 18 Кнопка отображения данных аппаратов и электросети (или тестирования светодиодов)
- 19 Кнопка отображения и изменения уставок активированных защит
- 20 Кнопка отображения результатов измерений
- 21 Кнопка отображения данных (основных характеристики и версий) Seram
- 22 Трехпозиционный переключатель с ключом для выбора режимов управления Seram
- 23 Батарея резервного питания
- 24 Картридж памяти
- 25 Дверца



Задняя панель

- 1 Базовый блок
 - 2 8 точек крепления для 4 пружинных зажимов
 - 3 Красный светодиодный индикатор, указывающий на нерабочее состояние Серват
 - 4 Зеленый светодиодный индикатор, указывающий, что Серват включен
 - 5 Уплотнение
- Ⓐ 20-контактный разъем для подключения:
b вспомогательного источника питания 24 - 250 В пост. тока;
b 4 выходных реле
- Ⓑ1 Разъем для подключения трех входов фазного тока (I1, I2, I3)
- Ⓒ1 Порт связи Modbus
- Ⓓ1 Порт связи с выносными модулями
- Ⓔ 20-контактный разъем для подключения:
b трех входов фазного напряжения V1, V2, V3/V0;
b 1 входа тока нулевой последовательности
- Ⓕ Порт связи № 2 для модуля связи ACE850
- Ⓖ1 Разъем для подключения первого модуля входов/выходов MES120
- Ⓖ2 Разъем для подключения второго модуля входов/выходов MES120
- t Рабочее заземление



Характеристики

Базовый блок

Технические характеристики

Масса		Базовый блок с усовершенствованным UMI	Базовый блок с графическим UMI	
Минимальная (базовый блок без модуля MES 120)		2,4 кг	3,0 кг	
Максимальная (базовый блок с 2 модулями MES 120)		3,4 кг	4,0 кг	
Входы датчиков				
Входы фазного тока		ТТ 1 А или 5 А		
Полное входное сопротивление		< 0,02 Ом		
Потребление		< 0,02 ВА (для ТТ 1 А) < 0,5 ВА (для ТТ 5 А)		
Выдерживаемый ток тепловой перегрузки		4 I _n		
Перегрузка, выдерживаемая в течение 1 с		100 I _n		
Входы напряжения		Фазное напряжение	Напряжение нулевой последовательности	
Полное входное сопротивление		> 100 кОм	> 100 кОм	
Потребление		< 0,015 ВА (для ТН 100 В)		
Непрерывно выдерживаемое напряжение		240 В	240 В	
Перегрузка, выдерживаемая в течение 1 с		480 В	480 В	
Изоляция входов от других изолированных групп цепей		Усиленная		Усиленная
Выходы реле				
Выходы реле управления (контакты O1, O2, O3; O101, O102)				
Напряжение	Постоянное	24/48 В пост. тока	127 В пост. тока	220 В пост. тока
	Переменное (47,5 - 63 Гц)			100-240 В пер. тока
Постоянный ток		8 А	8 А	8 А
Отключающая способность	Активная нагрузка	8 А / 4 А	0,7 А	0,3 А
	Нагрузка L/R < 20 мс	6 А / 2 А	0,5 А	0,2 А
	Нагрузка L/R < 40 мс	4 А / 1 А	0,2 А	0,1 А
	Активная нагрузка			8 А
	Нагрузка cos φ > 0,3			5 А
Включающая способность		< 15 А за 200 мс		
Изоляция выходов от других изолированных групп цепей		Усиленная		
Выходы реле сигнализации (O5, O102 - O106, O202 - O206)				
Напряжение	Постоянное	24/48 В пост. тока	127 В пост. тока	220 В пост. тока
	Переменное (47,5 - 63 Гц)			100-240 В пер. тока
Постоянный ток		2 А	2 А	2 А
Отключающая способность	Нагрузка L/R < 20 мс	2 А / 1 А	0,5 А	0,15 А
	Нагрузка cos φ > 0,3			1 А
Изоляция выходов от других изолированных групп цепей		Усиленная		
Питание				
Напряжение	24 - 250 В пост. тока		-20 % / +10 %	
Максимальная потребляемая мощность	< 16 Вт			
Пусковой ток	< 10 А за 10 мс			
Допустимый коэффициент пульсаций	12 %			
Допустимое кратковременное исчезновение питания	20 мс			
Элемент питания				
Формат	1/2 АА литиевый 3,6 В			
Срок службы	10 лет при включенном Seram			
	Минимум 3 года, 6 лет – при отключенном Seram			

(1) Выходные реле соответствуют статье 6.7 стандарта С37.90 (30 А, 200 мс, 2000 срабатываний).

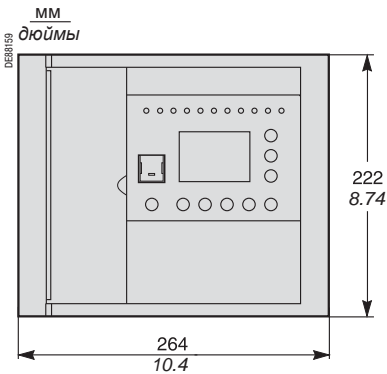
Электромагнитная совместимость	Стандарт	Уровень / класс	Значение
Тесты на излучение			
Излучаемое электромагнитное поле	МЭК 60255-25 EN 55022	A	
Наведенное электромагнитное поле	МЭК 60255-25 EN 55022	A	
Тесты на устойчивость к излучаемым помехам			
Устойчивость к излучаемым помехам	МЭК 60255-22-3 МЭК 61000-4-3 ANSI C37.90.2 (2004)	III	10 В/м; 80 МГц - 1 ГГц 10 В/м; 80 МГц - 2 ГГц 20 В/м; 80 МГц - 1 ГГц
Устойчивость к электростатическим разрядам	МЭК 60255-22-2 ANSI C37.90.3		8 кВ (через воздух); 6 кВ (при контакте) 8 кВ (через воздух); 4 кВ (при контакте)
Устойчивость к электромагнитным полям промышленной частоты	МЭК 61000-4-8	4	30 А/м (пост.) - 300 А/м (1-3 с) ⁽⁴⁾
Тесты на устойчивость к наведенным помехам			
Устойчивость к наведенным радиочастотным помехам	МЭК 60255-22-6	III	10 В
Устойчивость к коммутационным помехам	МЭК 60255-22-4 МЭК 61000-4-4 ANSI C37.90.1	A и B IV	4 кВ; 2,5 кГц / 2 кВ; 5 кГц 4 кВ; 2,5 кГц 4 кВ; 2,5 кГц
Затухающие колебания частотой 1 МГц	МЭК 60255-22-1 ANSI C37.90.1		2,5 кВ (симм.); 1 кВ (несимм.) 2,5 кВ (симм.); 2,5 кВ (несимм.)
Затухающая синусоидальная волна частотой 100 кГц	МЭК 61000-4-12	III	2 кВ (симм.)
Медленно затухающие колебания (100 кГц - 1 МГц)	МЭК 61000-4-18	III	2 кВ (симм.)
Быстро затухающие колебания (3 МГц, 10 МГц, 30 МГц)	МЭК 61000-4-18	III	
Импульсные помехи	МЭК 61000-4-5	III	2 кВ (симм.); 1 кВ (несимм.)
Устойчивость к наведенным несимметричным помехам от 0 до 150 кГц	МЭК 61000-4-16	III	
Перерывы в подаче питания	МЭК 60255-11		100 % в течение 20 мс
Механическая стойкость			
В рабочем режиме			
Вибростойкость	МЭК 60255-21-1 МЭК 60068-2-6 МЭК 60068-2-64	2 Fc 2M1	1 гп; 10 Гц - 150 Гц 3 Гц - 13,2 Гц; a = ±1 мм
Стойкость к ударам	МЭК 60255-21-2	2	10 гп в течение 11 мс
Сейсмостойкость	МЭК 60255-21-3	2	2 гп (гориз.)
В отключенном состоянии			
Вибростойкость	МЭК 60255-21-1	2	2 гп; 10 Гц - 150 Гц
Стойкость к ударам	МЭК 60255-21-2	2	27 гп в течение 11 мс
Стойкость к тряске	МЭК 60255-21-2	2	20 гп в течение 16 мс
Климатическая устойчивость			
В рабочем режиме			
Холод	МЭК 60068-2-1	Ad	-25 °C
Сухая жара	МЭК 60068-2-2	Bd	+70 °C
Непрерывное воздействие влажной жары	МЭК 60068-2-78	Cab	10 сут., отн. влажн. 93 %, 40 °C
Соляной туман	МЭК 60068-2-52	Kb/2	6 суток
Тест на коррозию/ испытание 2-я газами	МЭК 60068-2-60	C	21 сут.; отн. влажн. 75%, 25 °C, 0,5 частей/млн. H ₂ S; 1 часть/млн. SO ₂
Тест на коррозию/ испытание 4-я газами	МЭК 60068-2-60	Метод № 3	21 сут., отн. влажн. 75%, 25 °C, 0,01 частей/млн. H ₂ S; 0,2 частей/млн. SO ₂ ; 200+/-20 NO ₂ ; 0,02 частей/млн. Cl ₂
	EIA 364-65A	IIIA	42 сут., отн. влажн. 75%, 30 °C, 0,01 частей/млн. H ₂ S; 0,2 частей/млн. SO ₂ ; 200+/-50 NO ₂ ; 0,02 частей/млн. Cl ₂
При хранении⁽³⁾			
Изменение температуры с заданной скоростью	МЭК 60068-2-14	Nb	от -25 °C до +70 °C; 5 °C/мин
Холод	МЭК 60068-2-1	Ab	-25 °C
Сухая жара	МЭК 60068-2-2	Bb	+70 °C
Непрерывное воздействие влажной жары	МЭК 60068-2-78	Cab	56 сут., отн. влажн. 93 %, 40 °C
	МЭК 60068-2-30	Db	6 сут., отн. влажн. 95 %, 55 °C
Безопасность			
Тесты на безопасность корпуса			
Степень защиты передней панели	МЭК 60529 NEMA	IP52 Тип 12	Для других панелей IP20
Огнестойкость	МЭК 60695-2-11		Испытание проволокой, раскаленной до 650 °C
Тесты на электробезопасность			
Импульс 1,2/50 мкс	МЭК 60255-5		5 кВ ⁽¹⁾
Электрическая прочность при токе промышленной частоты	МЭК 60255-5 ANSI C37.90		2 кВ - 1 мин ⁽²⁾ 1 кВ - 1 мин (выход индикации) 1,5 кВ - 1 мин (выход управления)
Сертификация			
e	Гармонизированный стандарт EN 50263	b	Европейская директива по электромагнитной совместимости (EMCD) 2004/108/EC от 15 декабря 2004 г. b
			Европейская директива по низковольтному оборудованию (LVD) 2006/95/CE от 12 декабря 2006 г.
UL	UL508 - CSA C22.2 № 14-95		Документ E212533
CSA	CSA C22.2 № 14-95 / № 94-M91 / № 0.17-00		Документ 210625

(1) За исключением линий связи: 3 кВ в несимметричном и 1 кВ в симметричном режиме.

(2) За исключением линий связи: 1 кВ (действующее значение).

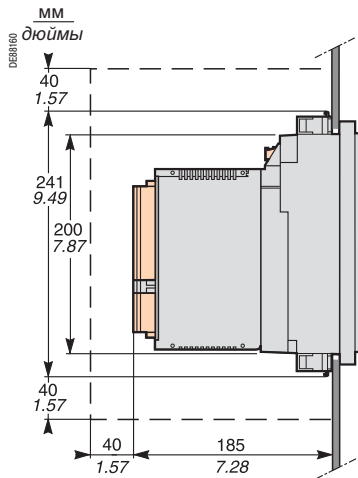
(3) Серват должен храниться в заводской упаковке.

(4) Iso > 0,1 I_{по} для защиты 50N/51N и 67N с током нулевой последовательности I₀, вычисленным как сумма фазных токов.



Серват. Вид спереди

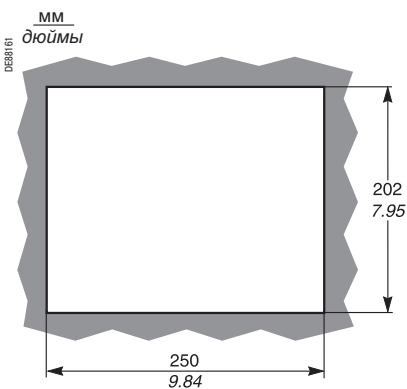
Размеры



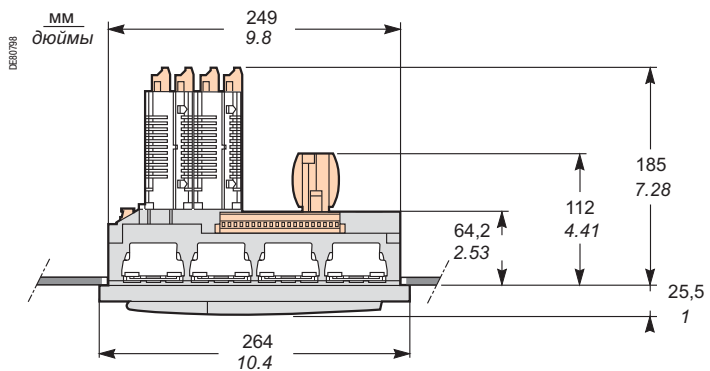
Серват с модулем MES 120. Вид сбоку. Установка на передней панели ячейки заподлицо, с креплением пружинными зажимами.

Толщина передней панели ячейки: 1,5 - 6 мм

— Свободное пространство для монтажа и подключения Серват



Вырез



Серват с модулем MES 120. Вид сверху. Установка на передней панели ячейки заподлицо, с креплением пружинными зажимами

Толщина передней панели ячейки: 1,5 - 6 мм

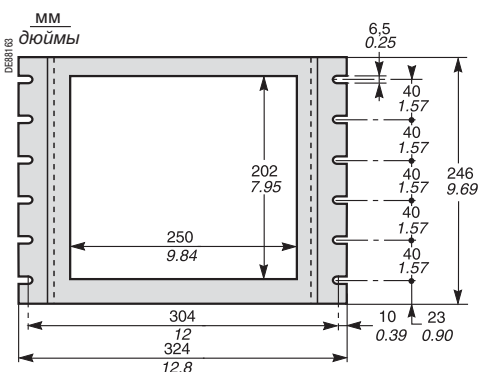
⚠ ОСТОРОЖНО

ОПАСНОСТЬ ПОРЕЗОВ!

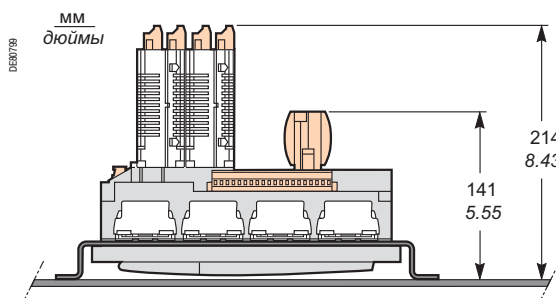
Снимите заусенцы по краям выреза в панели.

Невыполнение данного требования может привести к серьезной травме.

Установка с использованием монтажной платы AMT 880



Монтажная плата AMT880

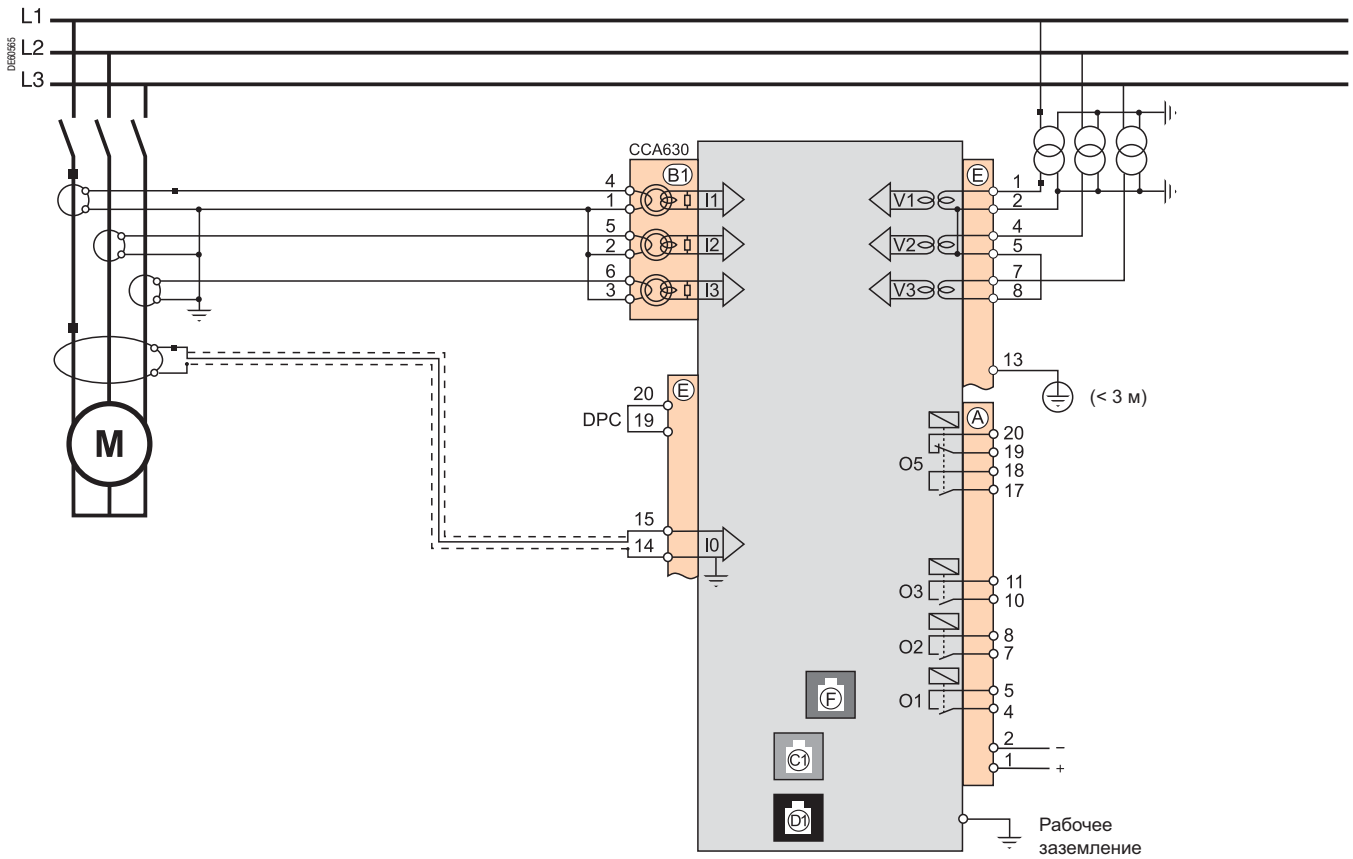


Серват с модулем MES120. Вид сверху, с монтажной платой AMT880 и пружинными зажимами

Толщина опорного листа: 3 мм

Схемы подключения

Базовый блок



3

Подключение

Разъем	Тип	Обозначение	Подключение
A, E	С винтовыми зажимами	ССА620	<ul style="list-style-type: none"> ▫ Кабели без наконечников: <ul style="list-style-type: none"> ✓ макс. 1 провод сечением 0,2 - 2,5 мм² (и AWG 24-12) или макс. 2 провода сечением 0,2 - 1 мм² (и AWG 24-16); ✓ длина зачистки проводов: 8 - 10 мм; ▫ Кабели с наконечниками: <ul style="list-style-type: none"> ✓ рекомендуемые наконечники: <ul style="list-style-type: none"> - DZ5CE015D для 1 провода сечением 1,5 мм² (AWG 16); - DZ5CE025D для 1 провода сечением 2,5 мм² (AWG 12); - AZ5DE010D для 2 проводов сечением 1 мм² (AWG 18); ✓ длина изолирующей трубки: 8,2 мм; ✓ длина зачистки проводов: 8 мм.
	С зажимами под кольцевые наконечники 6,35 мм	ССА622	<ul style="list-style-type: none"> ▫ кольцевые или вилочные наконечники 6,35 мм; ▫ макс. сечение провода 0,2 - 2,5 мм² (и AWG 24-12); ▫ длина зачистки проводов: 6 мм; ▫ специальный инструмент для обжима наконечников; ▫ не более 2 кольцевых или вилочных наконечников на зажим; ▫ момент обжатия: 1,2 Н·м
C1	Разъем RJ45, белый		ССА612
D1	Разъем RJ45, черный		ССА770: D = 0,6 м ССА772: D = 2 м ССА774: D = 4 м ССА785 для модуля MCS025: D = 2 м
F	Разъем RJ45, синий		ССА614
B1	С зажимами под кольцевые наконечники		Плетенная шинка, подключаемая к заземлению ячейки: <ul style="list-style-type: none"> ▫ плоская медная оплетка сечением не менее 9 мм²; ▫ максимальная длина: 300 мм
	С зажимами под кольцевые наконечники 4 мм	ССА630, ССА634 для подключения ТТ 1 А или 5 А	<ul style="list-style-type: none"> ▫ сечение провода 1,5 - 6 мм² (AWG 16-10); ▫ момент обжатия: 1,2 Н·м
	Разъем RJ45	ССА671 для подключения 3 датчиков LPCT	Встроен в датчик LPCT

ОСТОРОЖНО**ОПАСНОСТЬ ОТКЛЮЧЕНИЯ ФУНКЦИЙ ЗАЩИТЫ ИЛИ ЛОЖНОГО СРАБАТЫВАНИЯ**

В случае, если на устройство Seram перестает подаваться электропитание или если оно находится в аварийном режиме работы, функции защиты отключаются и выходные реле перестают работать. Проверьте, не находится ли устройство в этом режиме. Убедитесь, что устройство отслеживания готовности соответствует вашей установке.

Невыполнение этого указания может привести к повреждению оборудования и нежелательному отключению питания электроустановки.

⚠ ОСТОРОЖНО**ОПАСНОСТЬ ПОРАЖЕНИЯ ЭЛЕКТРИЧЕСКИМ ТОКОМ, ВОЗНИКНОВЕНИЯ ДУГИ ИЛИ ВОЗГОРАНИЯ!**

▫ Монтаж оборудования разрешается выполнять только квалифицированным специалистам. Перед выполнением монтажа следует внимательно изучить весь комплект технической документации.

▫ **КАТЕГОРИЧЕСКИ ЗАПРЕЩАЕТСЯ** работать в одиночку.

▫ Перед выполнением любых работ как снаружи, так и внутри оборудования, отсоедините его от всех источников электропитания. Проверьте все источники питания на предмет возможных утечек.

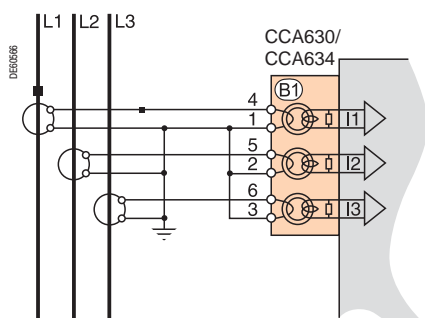
▫ После отключения электропитания убедитесь в отсутствии напряжения с помощью соответствующего вольтметра или пробника.

▫ В первую очередь подключите к устройству защитное и рабочее заземление.

▫ Затяните все винтовые зажимы, даже неиспользуемые.

Несоблюдение указанных требований может привести к серьезным травмам вплоть до летального исхода.

Вариант 1: измерение фазного тока с помощью трех трансформаторов тока 1 А / 5 А (стандартная схема)



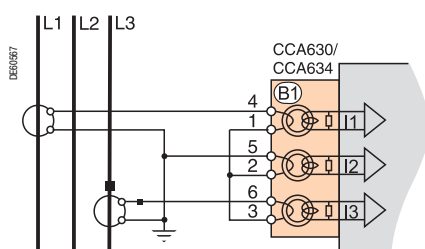
Подключение трех ТТ 1 А / 5 А к разъему CCA630.

Измерение значений токов в трех фазах позволяет рассчитывать ток нулевой последовательности.

Параметры

Тип датчика	ТТ 5 А или 1 А
Измеряемые токи	I1, I2, I3
Номинальный ток (In)	1 А - 6250 А

Вариант 2: измерение фазного тока с помощью двух трансформаторов тока 1 А / 5 А



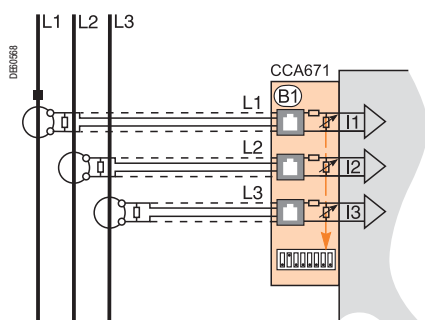
Подключение двух ТТ 1 А / 5 А к разъему CCA630.

Измерения токов в первой и третьей фазах достаточно для обеспечения всех функций токовой защиты в фазах.

Параметры

Тип датчика	ТТ 5 А или 1 А
Измеряемые токи	I1, I3
Номинальный ток (In)	1 А - 6250 А

Вариант 3: измерение фазного тока с помощью трех ТТ типа LPCT



Подключение трех трансформаторов тока малой мощности (LPCT) с помощью разъема CCA671. Подключение только одного или двух трансформаторов не допускается, поскольку это приводит к переходу устройства Серам в аварийный режим.

Измерение значений токов в трех фазах позволяет рассчитывать ток нулевой последовательности.

Параметр In, номинальный первичный ток, измеренный с помощью трансформатора тока типа LPCT, выбирается из следующих значений в амперах: 25, 50, 100, 125, 133, 200, 250, 320, 400, 500, 630, 666, 1000, 1600, 2000, 3150.

Установка параметров с помощью программного обеспечения SFT2841 и микропереключателей на разъеме CCA671.

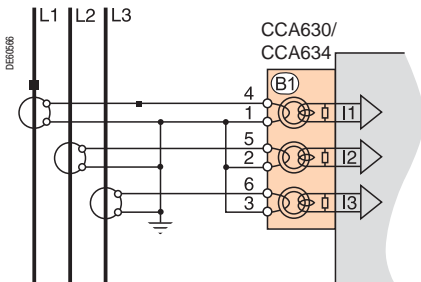
Параметры

Тип датчика	LPCT
Измеряемые токи	I1, I2, I3
Номинальный ток (In)	25, 50, 100, 125, 133, 200, 250, 320, 400, 500, 630, 666, 1000, 1600, 2000 или 3150 А

Примечание: параметр In следует задать дважды:

- ↳ программным способом – с усовершенствованного УМИ или через средства программного обеспечения SFT2841;
- ↳ аппаратным способом – с помощью микропереключателей на разъеме CCA671.

Вариант 1: расчет значения тока нулевой последовательности по сумме токов в трех фазах



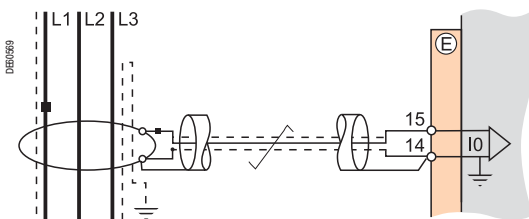
Описание

Ток нулевой последовательности определяется векторной суммой значений токов в трех фазах I1, I2 и I3, измеренной с помощью трех трансформаторов тока 1 А/ 5 А или трех датчиков тока типа LPCT. См. схемы подключения токовых входов.

Параметры

Ток нулевой последовательности	Номинальный ток нулевой последовательности	Диапазон измерения
Сумма трех токов Is	$In0 = In$, ток первичной обмотки ТТ	0,01 - 40 $In0$ (начиная с 0,1 А)

Вариант 2: измерение тока нулевой последовательности с помощью тора нулевой последовательности CSH 120 или CSH 200 (стандартная схема подключения)



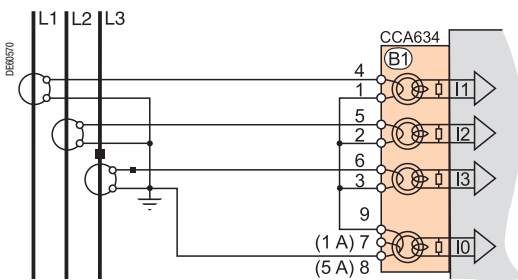
Описание

Данная схема рекомендуется для защиты сетей с изолированной и компенсированной нейтралью, требующих обнаружения очень низких токов повреждения.

Параметры

Ток нулевой последовательности	Номинальный ток нулевой последовательности	Диапазон измерения
CSH номиналом 2 А	$In0 = 2 А$	0,1 - 40 А
CSH номиналом 20 А	$In0 = 20 А$	0,2 - 400 А

Вариант 3: измерение тока нулевой последовательности с помощью трансформатора тока 1 А / 5 А и разъема CCA634



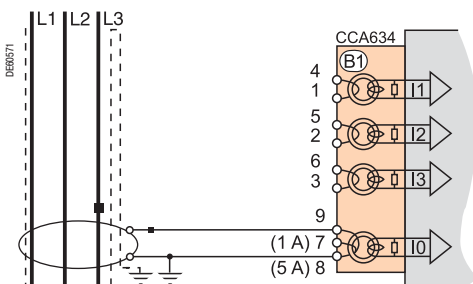
Описание

Измерение тока нулевой последовательности с помощью трансформатора тока 1 А / 5 А.

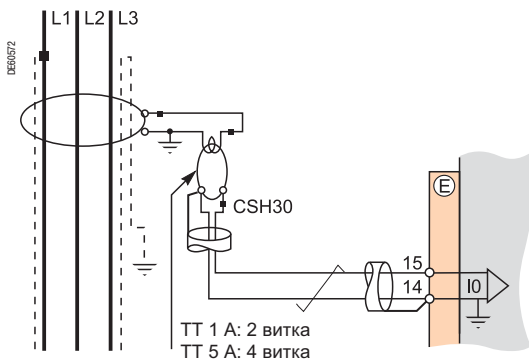
- б Вывод 7: ТТ 1 А
- б Вывод 8: ТТ 5 А

Параметры

Ток нулевой последовательности	Номинальный ток нулевой последовательности	Диапазон измерения
ТТ 1 А	$In0 = In$, ток первичной обмотки ТТ	0,01 - 20 $In0$ (начиная с 0,1 А)
ТТ 5 А	$In0 = In$, ток первичной обмотки ТТ	0,01 - 20 $In0$ (начиная с 0,1 А)



Вариант 4: измерение тока нулевой последовательности с помощью трансформатора тока 1 А / 5 А и промежуточного кольцевого тора CSH 30



Описание

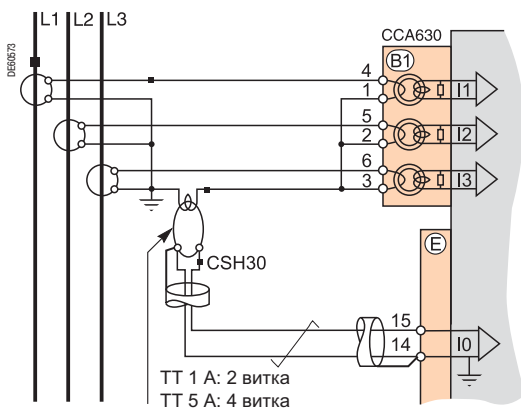
Промежуточный кольцевой тор CSH 30 используется для подключения Серат к трансформаторам тока 1 А / 5 А с целью измерения тока нулевой последовательности:

- б подключение промежуточного кольцевого тора CSH 30 к трансформатору тока 1 А: выполнить 2 витка на первичной обмотке тора CSH;
- б подключение промежуточного кольцевого тора CSH 30 к трансформатору тока 5 А: выполнить 4 витка на первичной обмотке CSH.

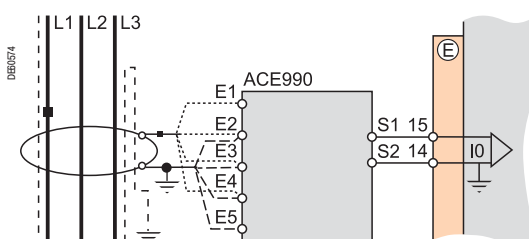
Параметры

Ток нулевой последовательности	Номинальный ток нулевой последовательности	Диапазон измерения
TT 1 А	$I_{n0} = I_n$, ток первичной обмотки ТТ	0,01 - 20 I_{n0} (начиная с 0,1 А)
TT 5 А	$I_{n0} = I_n$, ток первичной обмотки ТТ	0,01 - 20 I_{n0} (начиная с 0,1 А)

3



Вариант 5: измерение тока нулевой последовательности с помощью ТТ нулевой последовательности с коэффициентом трансформации 1/n (50 у n у 500)



Описание

Адаптер ACE 990 устанавливается между тором нулевой последовательности, имеющим коэффициент трансформации 1/n (50 у n у 1500), и входом тока нулевой последовательности устройства Серат.

Данная схема подключения позволяет подключать имеющиеся торы нулевой последовательности.

Параметры

Ток нулевой последовательности	Номинальный ток нулевой последовательности	Диапазон измерения
ACE990, диапазон 1 (0,00578 у k 8 у 0,04)	$I_{n0} = I_k \cdot n^{(1)}$	0,01 - 20 I_{n0} (начиная с 0,1 А)
ACE990, диапазон 2 (0,00578 у k у 0,26316)	$I_{n0} = I_k \cdot n^{(1)}$	0,01 - 20 I_{n0} (начиная с 0,1 А)

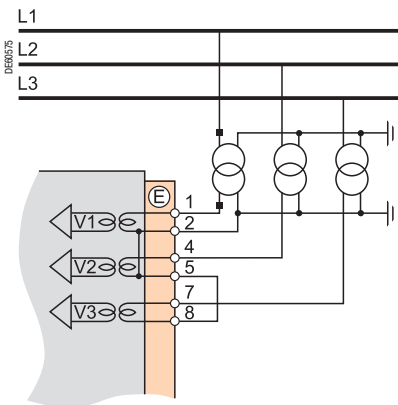
(1) n = количество витков на сердечнике тора нулевой последовательности.

k = коэффициент, определяемый в соответствии с количеством витков на адаптере ACE 990 и уставкой, используемой Серат.

Схемы подключения

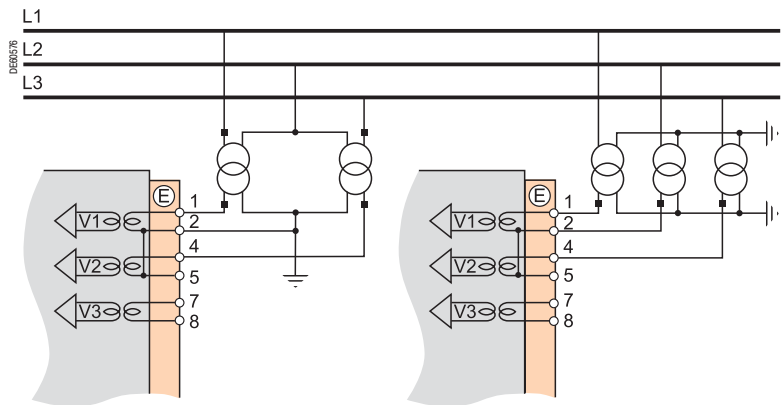
Входы фазного напряжения и напряжения нулевой последовательности Основные каналы

Вариант 1: измерение трех фазных напряжений (3 V, стандартная схема подключения)



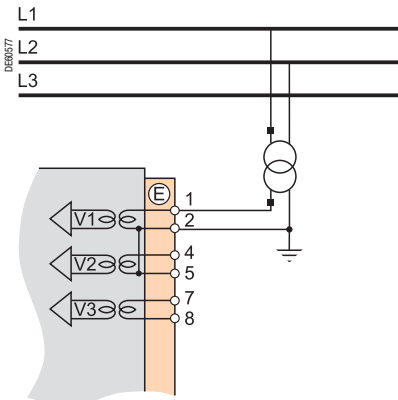
Измерение значений трех фазных напряжений позволяет рассчитывать напряжение нулевой последовательности $V_0\Sigma$.

Вариант 2: измерение двух линейных напряжений (2 U)



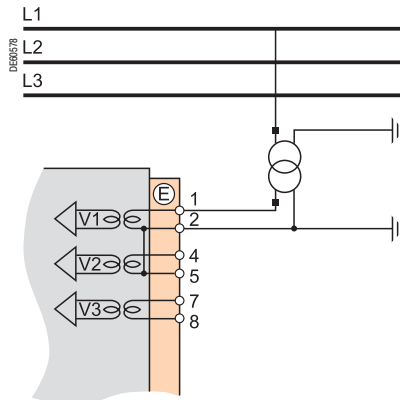
Данная схема не позволяет рассчитывать напряжение нулевой последовательности, но измерить напряжение V_0 или V_{nt} можно по варианту 5 или 6.

Вариант 3: измерение одного линейного напряжения (1 U)



Данная схема не позволяет рассчитывать напряжение нулевой последовательности.

Вариант 4: измерение одного фазного напряжения (1 V)



Данная схема не позволяет рассчитывать напряжение нулевой последовательности.

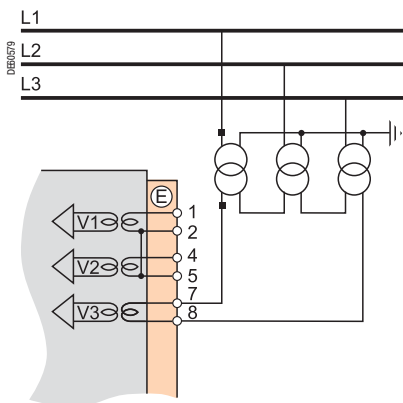
3

Схемы подключения

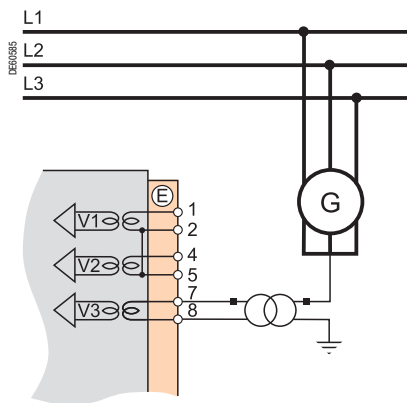
Входы фазного напряжения и
напряжения нулевой последовательности
Основные каналы

Варианты подключения входа напряжения нулевой последовательности

Вариант 5: измерение напряжения
нулевой последовательности V_0



Вариант 6: измерение напряжения нулевой последовательности V_{nt}
в нейтрали генератора



3

Схемы подключения

Входы фазного напряжения и напряжения нулевой последовательности

Доступные функции

Возможность использования некоторых функций защиты и измерения определяется вариантами измерения фазного напряжения и напряжения нулевой последовательности с помощью Serap.

В таблице ниже для каждой функции защиты и измерения, в зависимости от измеряемых напряжений, указаны варианты подключения соответствующих входов напряжения.

Пример:

Функцией максимальной направленной токовой защиты (ANSI 67N/67NC) напряжение нулевой последовательности V0 используется как величина поляризации.

Таким образом, данная функция может применяться в следующих случаях:

- б измерение значений 3 фазных напряжений или расчет $V0\Sigma$;
- б измерение напряжения нулевой последовательности V0 (вариант 3,5).

Функции защиты и измерения, не указанные в таблице ниже, используются независимо от измеряемых значений напряжения.

Измерение фазного напряжения (вариант подключения)	3 V (вар. 1)		2 U (вар. 2)		1 U (вар. 3)		1 V (вар. 4)					
	–	Сумма V0	–	V0 (в. 5)	Vnt (в. 6)	–	V0 (в. 5)	Vnt (в. 6)	–	V0 (в. 5)	Vnt (в. 6)	
Измерение напряжения нулевой последовательности (вариант подключения)												
Защиты, используемые в зависимости от измеряемых напряжений												
Направленная МТЗ в фазах	67	б	б	б	б	б						
Направленная МТЗ от замыкания на землю	67N/67NC	б	б		б			б			б	
Максимальная направленная защита активной мощности	32P	б	б	б	б	б						
Максимальная направленная защита реактивной мощности	32Q	б	б	б	б	б						
Направленная защита минимальной активной мощности	37P	б	б	б	б	б						
Защита от асинхронного режима с потерей возбуждения (по минимальному полному сопротивлению)	40	б	б	б	б	б						
МТЗ в фазах с коррекцией по напряжению	50V/51V	б	б	б	б	б						
Защита минимального полного сопротивления	21B	б	б	б	б	б						
Защита минимального напряжения прямой последовательности	27D	б	б	б	б	б						
Защита минимального напряжения, однофазная	27R	б	б	б	б	б	б	б	б	б	б	б
Защита минимального напряжения (линейного или фазного)	27	б	б	б	б	б	б	б	б	б	б	б
Защита максимального напряжения (линейного или фазного)	59	б	б	б	б	б	б	б	б	б	б	б
Защита максимального напряжения нулевой последовательности	59N	б	б		б	б		б	б		б	б
Защита максимального напряжения обратной последовательности	47	б	б	б	б	б					б	
Защита максимальной частоты	81H	б	б	б	б	б	б	б	б	б	б	б
Защита минимальной частоты	81L	б	б	б	б	б	б	б	б	б	б	б
Защита по изменению частоты	81R	б	б	б	б	б						
Измерения в зависимости от измеренных значений напряжения												
Линейное напряжение (U21, U32, U13)		б	б	б	б	б	U21,	U21	U21			
Фазное напряжение (V1, V2, V3)		б	б		б					V1	V1	V1
Напряжение нулевой последовательности V0		б	б		б			б			б	
Напряжение нейтрали Vnt					б				б			б
Напряжение прямой последовательности Vd / напряжение обратной последовательности Vi		б	б	б	б	б						
Частота		б	б	б	б	б	б	б	б	б	б	б
Мощность активная/ реактивная/ полная: P, Q, S		б	б	б	б	б	б	б	б			
Максиметры мощности (PM, QM)		б	б	б	б	б	б	б	б			
Мощность по фазам активная/реактивная/полная: P1/P2/P3, Q1/Q2/Q3, S1/S2/S3		б ⁽¹⁾	б ⁽¹⁾		б ⁽¹⁾					P1/Q1/S1	P1/Q1/S1	P1/Q1/S1
Коэффициент мощности		б	б	б	б	б	б	б	б			
Расчетная активная и реактивная энергия ($\pm Vt \cdot t$, $\pm var \cdot t$)		б	б	б	б	б	б	б	б			
Суммарный коэффициент гармоник напряжения Uthd		б	б	б	б	б	б	б	б			
Сдвиг фаз $\varphi 0$		б	б		б			б			б	
Сдвиг фаз ($\varphi 1$, $\varphi 2$, $\varphi 3$)		б	б	б	б	б						
Полное сопротивление прямой последовательности Zd		б	б	б	б	б						
Полное сопротивление между фазами (Z21, Z32, Z13)		б	б	б	б	б						

б функция используется в основных каналах напряжения.
(1) Если производится измерение значений тока в 3 фазах.





Инструменты

schneider-electric.com

Обучение

С заглавной страницы этого международного сайта с помощью всего двух щелчков мышью можно получить доступ к исчерпывающей информации об изделиях Schneider Electric с прямыми ссылками на:

- р обширную библиотеку документации: технические описания, каталоги, брошюры, ответы на часто задаваемые вопросы и т.д.;
- р руководства по выбору оборудования из электронного каталога;
- р сайты производителей комплектующих с анимированными моделями изделий.

На сайте также можно найти иллюстрированные обзоры, новости, на которые можно подписаться, перечень контактов в различных странах мира и т.д.

Курсы обучения позволят вам познакомиться с опытом Schneider Electric по монтажу установок, работе под напряжением и другим вопросам, благодаря чему вы сможете повысить эффективности своей работы для гарантированного удовлетворения запросов клиентов. В учебную тематику входят начальный курс по распределению электроэнергии, изучение коммутационного оборудования среднего и низкого напряжения, проектирование, эксплуатация и обслуживание электроустановок низкого напряжения и другие вопросы.



Описание линейки продуктов	5
Серам серий 20, 40 с расширенными функциями	51
Серам серии 60	89
Серам серии 80	138
Таблица выбора	138
Функции	140
Входы датчиков	140
Основные настройки	141
Измерения и диагностика	142
Описание	142
Характеристики	147
Защита	148
Описание	148
Кривые отключения	154
Основные характеристики	156
Диапазон настройки	157
Управление и контроль	161
Описание	161
Описание предварительно установленных функций	162
Адаптация предварительно установленных функций с помощью программного обеспечения SFT2841	166
Персонализация функций с помощью программы Logipram	168
Характеристики	169
Базовый блок	169
Представление	169
Описание	173
Технические характеристики	175
Характеристики окружающей среды	176
Размеры	178
Схемы подключения	179
Базовый блок	179
Подключение	180
Серам B83	181
Серам C86	182
Входы фазного тока	183
Входы тока нулевой последовательности	184
Входы фазного напряжения и напряжения нулевой последовательности	186
Основные каналы	186
Дополнительные каналы для Серам B83	187
Дополнительный канал для Серам B80	188
Доступные функции	189
Дополнительные модули и принадлежности	191
Бланк заказа	277

Функции	Код ANSI	Подстанция				Трансформатор			Двигатель			Генератор			Сборная шина		Конденсатор	
		S80	S81	S82	S84	T81	T82	T87	M81	M87	M88	G82	G87	G88	B80	B83	C86	
MTЗ в фазах ⁽¹⁾	50/51	8	8	8	8	8	8	8	8	8	8	8	8	8	8	8	8	
MTЗ от замыкания на землю/чувствительная защита от замыкания на землю ⁽¹⁾	50N/51N 50G/51G	8	8	8	8	8	8	8	8	8	8	8	8	8	8	8	8	
УРОВ	50BF	1	1	1	1	1	1	1	1	1	1	1	1	1	1	1	1	
Коэффициент несимметрии / ток обратной последовательности	46	2	2	2	2	2	2	2	2	2	2	2	2	2	2	2	2	
Тепловая защита кабеля	49RMS		1	1	1													
Тепловая защита электрической машины ⁽¹⁾	49RMS					2	2	2	2	2	2	2	2	2				
Тепловая защита конденсаторов	49RMS																1	
Защита батареи конденсаторов от небаланса	51C																8	
Дифференц. защита от замыкания на землю	64REF					2	2	2				2		2				
Дифференц. защита трансформатора (две обмотки)	87T							1			1			1				
Дифференц. защита электрической машины	87M								1			1						
Направленная MTЗ в фазах ⁽¹⁾	67			2	2			2	2			2	2	2				
Направленная MTЗ от замыкания на землю ⁽¹⁾	67N/67NC			2	2	2	2	2	2	2	2	2	2	2				
Макс. направленная защита активной мощности	32P		2	2	2	2	2	2	2	2	2	2	2	2				
Макс. направленная защита реактивной мощности	32Q								1	1	1	1	1	1				
Направленная защита мин. активной мощности	37P				2							2						
Мин. токовая защита в фазах	37								1	1	1							
Превышение продолжительности пуска/блокировка ротора	48/51LR								1	1	1							
Ограничение количества пусков	66								1	1	1							
Защита от асинхронного режима с потерей возбуждения (по мин. полному сопротивлению)	40								1	1	1	1	1	1				
Защита от потери синхронизма	78PS								1	1	1	1	1	1				
Защита по макс. частоте вращения (2 уставки) ⁽²⁾	12								v	v	v	v	v	v				
Защита по мин. частоте вращения (2 уставки) ⁽²⁾	14								v	v	v	v	v	v				
MTЗ в фазах с коррекцией по напряжению	50V/51V											2	2	2				
Защита по мин. полному сопротивлению	21B											1	1	1				
Защита от ошибочного включения в сеть	50/27											1	1	1				
Защита мин. напряжения нулевой последовательности третьей гармоники / полная защита статора от замыкания на землю	27TN/64G2 64G											2	2	2				
Защита от насыщения (В/Гц)	24										2	2	2					
Защита мин. напряжения (линейного или фазного)	27	4	4	4	4	4	4	4	4	4	4	4	4	4	4	4	4	
Мин. токовая защита положительной последовательности	27D	2	2	2	2	2	2	2	2	2	2	2	2	2	2	2	2	
Защита мин. напряжения однофазная	27R	2	2	2	2	2	2	2	2	2	2	2	2	2	2	2	2	
Защита макс. напряжения (линейного или фазного)	59	4	4	4	4	4	4	4	4	4	4	4	4	4	4	4	4	
Защита макс. напряжения нулевой последовательности	59N	2	2	2	2	2	2	2	2	2	2	2	2	2	2	2	2	
Защита макс. напряжения обратной последовательности	47	2	2	2	2	2	2	2	2	2	2	2	2	2	2	2	2	
Защита макс. частоты	81H	2	2	2	2	2	2	2	2	2	2	2	2	2	2	2	2	
Защита мин. частоты	81L	4	4	4	4	4	4	4	4	4	4	4	4	4	4	4	4	
Защита по изменению частоты	81R				2													
АПВ (4 цикла) ⁽²⁾	79	v	v	v	v													
Термостат / газовое реле ⁽²⁾	26/63					v	v	v	v	v	v	v	v					
Контроль температуры (16 резистив. датчиков) ⁽³⁾	38/49T					v	v	v	v	v	v	v	v	v	v	v	v	
Контроль синхронизма ⁽⁴⁾	25	v	v	v	v	v	v	v	v	v	v	v	v	v	v	v	v	
Управление и контроль																		
Управление выключателем / контактором ⁽¹⁾	94/69	v	v	v	v	v	v	v	v	v	v	v	v	v	v	v	v	v
АВР ⁽²⁾		v	v	v	v	v	v	v				v	v	v	v	v	v	
Разгрузка/автоматический повторный пуск									b	b	b							
Развозбуждение												b	b	b				
Останов блока "электрическая машина - генератор"												b	b	b				
Управление ступенями конденсаторных батарей ⁽²⁾																	v	
Логическая селективность ⁽²⁾	68	v	v	v	v	v	v	v	v	v	v	v	v	v	v	v	v	
Удержание / квитирование	86	b	b	b	b	b	b	b	b	b	b	b	b	b	b	b	b	
Сигнализация	30	b	b	b	b	b	b	b	b	b	b	b	b	b	b	b	b	
Переключение групп уставок		b	b	b	b	b	b	b	b	b	b	b	b	b	b	b	b	
Адаптация используемых логических уравнений		b	b	b	b	b	b	b	b	b	b	b	b	b	b	b	b	
Программирование с помощью Logixram (язык лестничной логики)		v	v	v	v	v	v	v	v	v	v	v	v	v	v	v	v	

Цифры указывают количество ступеней для каждой защиты.

b – стандарт, v – в соответствии с требованиями заказчика.

(1) Функция защиты, имеющая 2 группы уставок.

(2) В соответствии с установленными параметрами и наличием дополнительных модулей входов/выходов MES120.

(3) С дополнительными модулями MET148-2, имеющими входы подключения температурных датчиков.

(4) С дополнительным модулем контроля синхронизма MCS025.

	Подстанция			Трансформатор			Двигатель			Генератор			Сборная шина		Конденсатор	
Измерения	S80	S81	S82	S84	T81	T82	T87	M81	M87	M88	G82	G87	G88	B80	B83	C86
Фазный ток (действующее значение) (I1, I2, I3)	b	b	b	b	b	b	b	b	b	b	b	b	b	b	b	b
Измеренный ток нулевой последовательности I0, рассчитанное значение I0Σ	b	b	b	b	b	b	b	b	b	b	b	b	b	b	b	b
Среднее значение тока (I1, I2, I3)	b	b	b	b	b	b	b	b	b	b	b	b	b	b	b	b
Максиметры тока (IM1, IM2, IM3)	b	b	b	b	b	b	b	b	b	b	b	b	b	b	b	b
Измеренный ток нулевой последовательности (I'0)	b	b	b	b	b	b	b	b	b	b	b	b	b	b	b	b
Напряжение U21, U32, U13, V1, V2, V3	b	b	b	b	b	b	b	b	b	b	b	b	b	b	b	b
Напряжение нулевой последовательности V0	b	b	b	b	b	b	b	b	b	b	b	b	b	b	b	b
Напряжение прямой последовательности Vd / направление чередования фаз	b	b	b	b	b	b	b	b	b	b	b	b	b	b	b	b
Напряжение обратной последовательности Vi	b	b	b	b	b	b	b	b	b	b	b	b	b	b	b	b
Частота	b	b	b	b	b	b	b	b	b	b	b	b	b	b	b	b
Активная мощность (P, P1, P2, P3)	b	b	b	b	b	b	b	b	b	b	b	b	b	b	b	b
Реактивная мощность (Q, Q1, Q2, Q3)	b	b	b	b	b	b	b	b	b	b	b	b	b	b	b	b
Полная мощность (S, S1, S2, S3)	b	b	b	b	b	b	b	b	b	b	b	b	b	b	b	b
Максиметры мощности PM, QM	b	b	b	b	b	b	b	b	b	b	b	b	b	b	b	b
Коэффициент мощности	b	b	b	b	b	b	b	b	b	b	b	b	b	b	b	b
Расчетная активная и реактивная энергия (±Вт·ч, ±вар·ч)	b	b	b	b	b	b	b	b	b	b	b	b	b	b	b	b
Активная и реактивная энергия (имп. счетчик) ⁽²⁾ (±Вт·ч, ±вар·ч)	v	v	v	v	v	v	v	v	v	v	v	v	v	v	v	v
Фазный ток (действующее значение) (I'1, I'2, I'3)							b	b	b		b	b				
Вычисленный ток нулевой последовательности (I'0Σ)							b	b	b		b	b				
Напряжение (U'21, B'1) и частота														b		
Напряжение (U'21, U'32, U'13, B'1, B'2, B'3, B'd, B'i) и частота															b	
Напряжение нулевой последовательности (B'0)															b	
Температура (16 резистивных датчиков) ⁽³⁾					v	v	v	v	v	v	v	v	v			v
Частота вращения ⁽²⁾								v	v	v	v	v	v			
Напряжение нейтрали (Vnt)								b	b	b	b	b	b			
Диагностика сети и электрической машины																
Контекст отключения	b	b	b	b	b	b	b	b	b	b	b	b	b	b	b	b
Ток отключения (Tripl1, Tripl2, Tripl3)	b	b	b	b	b	b	b	b	b	b	b	b	b	b	b	b
счетчики отключений при межфазном к.з. и замыкании на землю	b	b	b	b	b	b	b	b	b	b	b	b	b	b	b	b
Коэффициент несимметрии / ток обратной последовательности (li)	b	b	b	b	b	b	b	b	b	b	b	b	b	b	b	b
Суммарный коэффициент гармоник (THD) тока (Ithd) и напряжения (Uthd)	b	b	b	b	b	b	b	b	b	b	b	b	b	b	b	b
Сдвиг фаз (φ0, φ'0, φ0Σ)	b	b	b	b	b	b	b	b	b	b	b	b	b	b	b	b
Сдвиг фаз (φ1, φ2, φ3)	b	b	b	b	b	b	b	b	b	b	b	b	b	b	b	b
Запись осциллограмм аварийных режимов	b	b	b	b	b	b	b	b	b	b	b	b	b	b	b	b
Нагрев	b	b	b	b	b	b	b	b	b	b	b	b	b	b	b	b
Время работы до отключения по перегрузке	b	b	b	b	b	b	b	b	b	b	b	b	b	b	b	b
Время ожидания после отключения при перегрузке	b	b	b	b	b	b	b	b	b	b	b	b	b	b	b	b
Счетчик часов работы / время работы					b	b	b									
Ток и время пуска								b	b	b						
Время запрета пуска								b	b	b						
Количество запусков до запрета								b	b	b						
Коэффициент несимметрии / ток обратной последовательности (I'i)							b	b	b		b	b				
Дифференциальный ток (Idiff1, Idiff2, Idiff3)							b	b	b		b	b				
Сквозной ток (It1, It2, It3)							b	b	b		b	b				
Фазовый сдвиг между токами θ							b	b	b		b	b				
Полное сопротивление прямой последовательности Zd		b	b	b	b	b	b	b	b		b	b	b	b	b	b
Полное сопротивление между фазами (Z21, Z32, Z13)		b	b	b	b	b	b	b	b		b	b	b	b	b	b
Напряжение гармоник 3, нейтрали или нулевой последовательности											b	b	b			
Отклонение амплитуды, частоты и фазового сдвига напряжений, значения которых сравниваются для контроля синхронизма ⁽⁴⁾	v	v	v	v	v	v	v				v	v	v	v	v	
Емкость и ток небаланса конденсатора																b
Диагностика выключателя Код ANSI																
Контроль ТТ/ТН								60/60FL								
Контроль цепи отключения ⁽²⁾								74								
Контроль вспомогательного источника питания	b	b	b	b	b	b	b	b	b	b	b	b	b	b	b	b
Кумулятивное значение токов отключения	b	b	b	b	b	b	b	b	b	b	b	b	b	b	b	b
Количество коммутаций, время наработки, время взвода привода, количество операций выкатывания аппарата ⁽²⁾	v	v	v	v	v	v	v	v	v	v	v	v	v	v	v	v
Дополнительные модули																
Модуль MET148-2: 8 входов подключения температур. датчиков ⁽²⁾					v	v	v	v	v	v	v	v	v	v	v	v
Модуль MSA141: 1 низкоуровневый аналоговый выход	v	v	v	v	v	v	v	v	v	v	v	v	v	v	v	v
Модуль логических вх./вых. MES120/MES120G/MES120H (14/60)	v	v	v	v	v	v	v	v	v	v	v	v	v	v	v	v
Модуль связи ACE949-2, ACE959, ACE937, ACE969-2 TP, FO, ACE850 TP, FO или EC1850	v	v	v	v	v	v	v	v	v	v	v	v	v	v	v	v
Связь Modbus, МЭК 60 870-5-103, DNP3 или МЭК 61850																
Считывание результатов измерения ^{(5) (6)}	v	v	v	v	v	v	v	v	v	v	v	v	v	v	v	v
Дистанц. сигнализ. и предоставление отметок времени событий ^{(5) (6)}	v	v	v	v	v	v	v	v	v	v	v	v	v	v	v	v
Команды дистанционного управления ^{(5) (6)}	v	v	v	v	v	v	v	v	v	v	v	v	v	v	v	v
Дистанционная настройка защит ⁽⁵⁾	v	v	v	v	v	v	v	v	v	v	v	v	v	v	v	v
Передача данных записи осциллограмм аварийных режимов ^{(5) (6)}	v	v	v	v	v	v	v	v	v	v	v	v	v	v	v	v
GOOSE-сообщения МЭК 61850 ⁽⁶⁾	v	v	v	v	v	v	v	v	v	v	v	v	v	v	v	v

b – стандарт, v – в соответствии с требованиями заказчика.

(2) В соответствии с установленными параметрами и наличием дополнительных модулей входов/ выходов MES120.

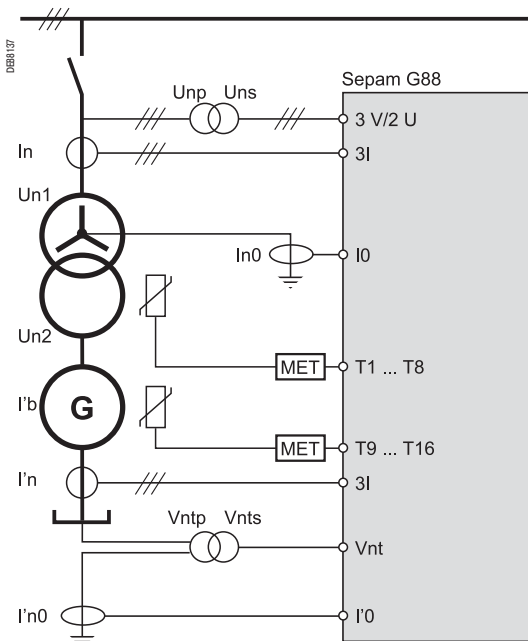
(3) С дополнительными модулями MET148-2, имеющими входы подключения температурных датчиков.

(4) С дополнительным модулем контроля синхронизма MCS025.

(5) С модулем связи – ACE949-2, ACE959, ACE937, ACE969TP-2, ACE969FO-2, EC1850

(6) С модулем связи – ACE850TP или ACE850FO.





Входы датчиков Sepam G88

Устройства Sepam серии 80 имеют аналоговые входы для подключения датчиков, с помощью которых проводятся необходимые измерения в соответствии с типом применения Sepam:

- ↳ основные аналоговые входы, которые имеются в устройствах Sepam серии 80 всех типов:
 - ✓ три входа фазного тока (I1, I2, I3);
 - ✓ один вход тока нулевой последовательности (I0);
 - ✓ три входа фазного напряжения (V1, V2, V3);
 - ✓ один вход напряжения нулевой последовательности (V0);
- ↳ дополнительные аналоговые входы, которые используются в зависимости от типа Sepam:
 - ✓ три дополнительных входа фазного тока (I'1, I'2, I'3);
 - ✓ один дополнительный вход тока нулевой последовательности (I'0);
 - ✓ три дополнительных входа фазного напряжения (B'1, B'2, B'3)
 - один дополнительный вход напряжения нулевой последовательности (B'0).

В таблице ниже представлены аналоговые входы, имеющиеся в зависимости от типа применения Sepam серии 80.

		S80, S81, S82, S84	T81, T82, M81, G82	T87, M87, M88, G87, G88	B80	B83	C86
Входы фазного тока	Основные каналы	I1, I2, I3	I1, I2, I3	I1, I2, I3	I1, I2, I3	I1, I2, I3	I1, I2, I3
	Дополнительные каналы			I'1, I'2, I'3			
Входы тока нулевой последовательности	Основные каналы	I0	I0	I0	I0	I0	I0
	Дополнительные каналы	I'0	I'0	I'0	I'0		
Входы тока небаланса для конденсаторных батарей							I'1, I'2, I'3, I'0
Входы фазного напряжения	Основные каналы	V1, V2, V3 или U21, U32	V1, V2, V3 или U21, U32	V1, V2, V3 или U21, U32	V1, V2, V3 или U21, U32	V1, V2, V3 или U21, U32	V1, V2, V3 или U21, U32
	Дополнительные каналы				B'1 или U'21	B'1, B'2, B'3 или U'21, U'32	
Входы напряжения нулевой последовательности	Основные каналы	V0	V0	V0	V0 ⁽¹⁾	V0	V0
	Additional channel					B'0	
Входы температурных датчиков (на модуле MET148-2)			T1 - T16	T1 - T16			T1 - T16

Примечание. Дополнительное измерение (тока или напряжения) позволяет определить значение, измеренное через дополнительный аналоговый канал.

⁽¹⁾ Имеется для фазного напряжения U21, U32.

Основные настройки определяют характеристики измерительных датчиков, подключаемых к устройствам Серам, и обуславливают рабочие характеристики используемых функций измерения и защиты. Они доступны с помощью программного обеспечения SFT2841 в рубриках «Основные характеристики», «Датчики ТТ-ТН» и «Специальные характеристики».

Основные настройки	Выбор	Значение
In, I'n Номинальный фазный ток (первичный ток датчика)	2 или 3 ТТ 1 А / 5 А 3 датчика LPCT	1 А - 6250 А 25 А - 3150 А ⁽¹⁾
I'n Номинал датчика тока небаланса (пример применения: конденсатор)	ТТ 1 А / 2 А / 5 А	1 А - 30 А
Ib Базовый ток, соответствующий номинальной мощности оборудования		0.2 - 1.3 In
I'b Базовый ток в дополнительных каналах (не регулируется)	Пример применения: для трансформатора Другие применения	I'b = Ib x Un1/Un2 I'b = Ib
In0, I'n0 Номинальный ток нулевой последовательности	Сумма токов в 3 фазах Тор нулевой последовательности CSH 120 или CSH 200 ТТ 1 А / 5 А + промежуточный ТТ НП CSH30 Тор нулевой последовательности + адаптер ACE990 (коэффициент трансформации тора 1/n, где 50 у n у 1500)	См. номинальный фазный ток In(I'n) Ном. ток: 2 А или 20 А 1 А - 6250 А В соответствии с контролируемым значением тока и при помощи преобразователя ACE990
Unp, U'np Номинальное первичное линейное напряжение (Unp: номинальное первичное фазное напряжение Unp = Unp/√3)		220 В - 250 кВ
Uns, U'ns Номинальное вторичное линейное напряжение	3 ТН: V1, V2, V3 2 ТН: U21, U32 1 ТН: U21 1 ТН: V1	90 - 230 В 90 - 120 В 90 - 120 В 90 - 230 В
Uns0, U'nso Вторичное напряжение нулевой последовательности для первичного напряжения нулевой последовательности Unp/√3		Uns/3 или Uns/√3
Vntr Первичное напряжение трансформатора напряжения нейтрали (пример применения: генератор)		220 В - 250 кВ
Vnts Вторичное напряжение трансформатора напряжения нейтрали (пример применения: генератор)		57.7 В - 133 В
fn Номинальная частота		50 Гц или 60 Гц
	Порядок чередования фаз	1-2-3 или 1-3-2
	Период интегрирования (для среднего тока, максиметров тока и мощности)	5, 10, 15, 30, 60 мин
	Импульсный счетчик энергии с накоплением	Приращение активной энергии 0.1 кВт·ч - 5 МВт·ч Приращение реактивной энергии 0.1 квар·ч - 5 Мвар·ч
P Номинальная мощность трансформатора		100 кВА - 999 МВА
Un1 Номинальное напряжение обмотки 1 (со стороны основных каналов: I)		220 В - 220 кВ
Un2 Номинальное напряжение обмотки 2 (со стороны основных каналов: I')		220 В - 400 кВ
In1 Номинальный ток обмотки 1 (не регулируется)		In1 = P/(√3 Un1)
In2 Номинальный ток обмотки 2 (не регулируется)		In2 = P/(√3 Un2)
	Векторная группа трансформатора	0 - 11
Ωn Номинальная частота вращения (для двигателя и генератора)		100 - 3600 об./мин
R Количество импульсов на оборот (для определения частоты вращения)		1 - 1800 (Ωn x R/60 у 1500)
	Уставка нулевой скорости	5 - 20 % Ωn
	Количество ступеней конденсаторных батарей	1 - 4
	Подключение ступеней конденсаторных батарей	Звезда / треугольник
	Коэффициент пропорциональности конденсаторных батарей	Батарея 1 1 Батарея 2 1, 2 Батарея 3 1, 2, 3, 4 Батарея 4 1, 2, 3, 4, 6, 8

(1) Значения In для датчика LPCT, в амперах: 25, 50, 100, 125, 133, 200, 250, 320, 400, 500, 630, 666, 1000, 1600, 2000, 3150.

Функции измерения

Серват является точным измерительным устройством. Все данные измерений и диагностики, используемые при вводе в работу или необходимые при эксплуатации оборудования, доступны в местном режиме или дистанционно и выводятся с указанием соответствующих единиц измерений: А, В, Вт и т. д.

Фазный ток

Измерение действующего значения тока по каждой из трех фаз с учетом гармоник до 13 порядка.

Для измерения фазного тока используются датчики различных типов:

- ↳ трансформаторы тока 1 А или 5 А;
- ↳ датчики тока типа LPCT (тор Роговского).

Ток нулевой последовательности

В зависимости от типа Серват и подключаемых датчиков имеются 4 значения тока нулевой последовательности:

- ↳ 2 значения тока нулевой последовательности $I_{0\Sigma}$ и $I'_{0\Sigma}$, вычисленные по векторной сумме токов в 3 фазах;
- ↳ 2 измеренных значений тока нулевой последовательности I_0 и I'_0 .

Для измерения тока нулевой последовательности используются различные типы датчиков:

- ↳ специальный тор нулевой последовательности CSH 120 или CSH 200;
- ↳ трансформатор тока 1 А или 5 А с промежуточным кольцевым тором CSH30;
- ↳ любой тор нулевой последовательности с адаптером ACE990.

Среднее значение тока и максиметры тока

Среднее значение тока и максиметры вычисляются по значению тока в каждой из трех фаз I1, I2 и I3:

- ↳ вычисление среднего значения тока происходит за период, длительностью которого может быть установлена от 5 до 60 минут;
 - ↳ максимальный потребляемый ток (максиметр) является наибольшим значением среднего тока и позволяет определить потребляемый ток при бросках нагрузки.
- Значения максиметров могут быть сброшены в 0.

Напряжение и частота

В зависимости от типа подключенных датчиков напряжения можно проводить измерение:

- ↳ фазных напряжений (V_1, V_2, V_3 и $V'1, V'2, V'3$);
- ↳ линейных напряжений (U_{21}, U_{32}, U_{13} и $U'21, U'32, U'13$);
- ↳ напряжения нулевой последовательности ($V_0, V'0$) или напряжения нейтрали (V_{nt});
- ↳ напряжения прямой последовательности ($V_d, V'd$) и напряжения обратной последовательности ($V_i, V'i$);
- ↳ частоты, измеряемой по основным и дополнительным каналам напряжения.

Мощность

Значение мощности вычисляется по фазным токам I1, I2 и I3:

- ↳ активная мощность;
- ↳ реактивная мощность;
- ↳ полная мощность;
- ↳ коэффициент мощности ($\cos \varphi$).

В зависимости от используемого датчика, значение мощности вычисляется методом двух или трех ваттметров.

Метод двух ваттметров точен только при отсутствии тока нулевой последовательности и не применяется в сетях с распределенной нейтралью.

Метод трех ваттметров позволяет пофазно вычислить точное значение мощности трехфазного тока, независимо от системы заземления нейтрали.

Максиметры мощности

Максиметр мощности определяет наибольшие средние значения активной и реактивной мощности, вычисляемые за тот же период, что и среднее значение тока. Значения максиметров мощности могут быть сброшены в 0.

Энергия

↳ 4 счетчика электроэнергии, вычисляемой в соответствии с измеренными значениями напряжений и фазного тока I1, I2 и I3: производится измерение значений активной и реактивной энергий для каждого направления передачи электроэнергии.

↳ 1 - 4 дополнительных счетчика для приема импульсов активной или реактивной энергий, выдаваемых внешними счетчиками.

Температура

Точное измерение температуры внутри оборудования, оснащенного резистивными датчиками Pt100, Ni100 или Ni120, подсоединяемыми к дополнительному модулю MET148-2.

Частота вращения

Частота вращения вычисляется путем подсчета импульсов, выдаваемых датчиком, установленным вблизи маркера, приводимого в движение вращением вала двигателя или генератора.

Импульсы принимаются на логическом входе.

Векторная диаграмма

Векторная диаграмма отображается с помощью программного обеспечения SFT2841 на большом графическом экране для проверки монтажа, а также для настройки и использования функций направленной и дифференциальной защиты.

В зависимости от выбора подключаемых датчиков, на дисплее отображается в виде векторной диаграммы вся информация об измерениях тока и напряжения.

Функции

Измерения и диагностика

Описание

Функции помощи в диагностике сети

Устройства Seram имеют функции измерения качества электроэнергии. Вся информация о нарушениях в работе сети, выявленных с помощью Seram, регистрируется для последующего анализа.

Контекст отключения

Запоминание значений токов отключения и величин I_0 , I_i , U_{21} , U_{32} , U_{13} , V_1 , V_2 , V_3 , V_0 , V_i , V_d , F , P , Q , I_{diff} , I_t и V_{nt} в момент отключения. В памяти сохраняются значения, соответствующие пяти последним отключениям.

Ток отключения

Запоминание значений токов в 3 фазах и значений тока нейтрали в момент выдачи Seram последней команды на отключения для фиксации тока к.з. (анализ повреждений).

Эти значения сохраняются в памяти в контексте отключения.

Количество отключений

2 счетчика отключений:

b количество отключений при фазном замыкании с учетом каждого отключения защитами ANSI 50/51, 50V/51 и 67;

b количество отключений при замыкании на землю с учетом каждого отключения защитами ANSI 50N/51 и 67N/67NC.

Коэффициент несимметрии

Измерение коэффициента составляющей обратной последовательности фазных токов I_1 , I_2 и I_3 (а также I^1_1 , I^1_2 и I^1_3), характеристики небаланса питания защищаемого оборудования.

Коэффициент гармоник

Измерение 2 коэффициентов гармоник, вычисляемых для оценки качества электроэнергии, с учетом гармоник до 13-го порядка:

b коэффициент гармоник тока, вычисляемый начиная с тока I_1 ;

b коэффициент гармоник напряжения, вычисляемый начиная с напряжения V_1 или U_{21} .

Сдвиг фаз

b измерение фазового сдвига φ_1 , φ_2 , φ_3 соответственно между фазными токами I_1 , I_2 , I_3 и напряжениями V_1 , V_2 , V_3 ;

b измерение фазового сдвига φ_0 между током нулевой последовательности и напряжением нулевой последовательности.

Запись осциллограмм аварийных режимов

Запись в соответствии с установленными параметрами события:

b всех измеряемых дискретных значений тока и напряжения;

b состояния логических данных всех логических входов и выходов: порог срабатывания и т. д.

Характеристики записей

Количество записей в формате COMTRADE	От 1 до 19
Общая продолжительность одной записи	От 1 до 11 с
Количество отсчетов за период	12 или 36
Продолжительность записи до появления события	От 0 до 99 периодов

Максимальная записывающая способность

Частота сети	12 точек на период	36 точек на период
50 Гц	22 с	7 с
60 Гц	18 с	6 с

Сравнение значений напряжения для контроля синхронизма

Для контроля синхронизма с помощью модуля MCS025 производится постоянное измерение разницы между двумя контролируемыми напряжениями по амплитуде, частоте и фазе.

Контекст потери синхронизма

Сохранение в памяти данных о разнице по амплитуде, частоте и фазе между двумя напряжениями, измеряемыми с помощью модуля MCS025, во время запрета включения выключателей функцией контроля синхронизма.

Функции помощи при эксплуатации оборудования

С помощью Серам пользователь может получить следующую информацию:

- b данные о работе оборудования;
- b прогнозируемые данные для оптимизации процесса управления оборудованием;
- данные для упрощения настройки и использования защиты.

Нагрев

Значение нагрева двигателя рассчитывается тепловой защитой. Отображается в процентах от величины номинального нагрева.

Время работы до отключения по перегрузке

Прогнозируемые данные, которые рассчитываются тепловой защитой.

Эти данные используются оператором для оптимизации управления текущим процессом для принятия решения:

- b подачи вручную команды на отключение;
- b за счет срабатывания тепловой защиты от перегрузки.

Время ожидания после отключения при перегрузке

Прогнозируемые данные, которые рассчитываются тепловой защитой.

Показывают время ожидания, необходимое для избежания повторного отключения тепловой защитой в случае слишком поспешного включения недостаточно охлажденного оборудования.

Счетчик часов работы / время работы

Оборудование включается в работу, когда фазный ток превышает значение 0, 1 Ib.

Кумулятивное значение времени работы отображается в часах.

Ток и время пуска двигателя / перегрузка двигателя

Двигатель запускается или находится под перегрузкой, когда фазный ток превышает значение 1,2 Ib.

При каждом пуске и перегрузке Серам регистрирует в памяти:

- b максимальное значение тока, потребляемого двигателем;
- b продолжительность пуска / перегрузки.

Эти значения сохраняются в памяти до следующего пуска / перегрузки.

Количество пусков до запрета / выдержка времени запрета

Показывает количество оставшихся пусков, разрешенных защитой на ограничение количества пусков, а затем, если количество пусков равно 0, время ожидания до разрешения пуска.

Дифференциальный и сквозной ток

Показывает вычисленные значения, облегчающие использование функций дифференциальной защиты.

Сдвиг по фазе токов

Показывает угловое смещение между фазными токами, измеренными основным и дополнительным комплектом датчиков тока, для облегчения использования функции дифференциальной защиты ANSI 87T.

Полное сопротивление прямой последовательности Zd

Показывает значение минимального полного сопротивления, вычисляемого для облегчения использования функций защиты от потери возбуждения (ANSI 40).

Полное сопротивление между фазами (Z21, Z32, Z13)

Показывает значения, вычисляемые для облегчения использования функций защиты по минимальному полному сопротивлению (ANSI 21B).

Третья гармоника напряжения нейтрали или напряжения нулевой последовательности

Показывает значение, измеренное для облегчения использования функции защиты по минимальному напряжению нулевой последовательности третьей гармоники / полной защиты статора от замыкания на землю (ANSI 27TN/64G2).

Емкость

Обеспечивает пофазное измерение общей емкости подключенных конденсаторных батарей. С помощью данного измерения обеспечивается контроль состояния конденсаторов.

Ток небаланса конденсатора

Обеспечивает измерение тока небаланса каждой конденсаторной батареи. Данное измерение производится, когда конденсаторные батареи подключены по схеме двойной звезды.

Функция помощи в диагностике распределительных коммутационных аппаратов

Диагностические данные распределительных коммутационных аппаратов предоставляют пользователю следующую информацию:

- ↳ механическое состояние распределительного коммутационного аппарата;
- ↳ дополнительные данные Серам, которые используются при проведении профилактического и ремонтно-восстановительного обслуживания распределительных коммутационных аппаратов. Эти измерения нужно сравнивать с данными, предоставленными изготовителями распределительных коммутационных аппаратов.

ANSI 60/60FL – контроль ТТ/ТН

Функция используется для контроля всей цепи измерений:

- ↳ датчиков ТТ и ТН;
- ↳ линий связи;
- ↳ аналоговых входов Серам.

Контроль осуществляется:

- ↳ путем непрерывного контроля измеренных значений тока и напряжений;
- ↳ путем проверки данных о состоянии блок-контактов плавкого предохранителя трансформатора фазного напряжения или трансформатора напряжения нулевой последовательности. В случае потери данных о значениях тока или напряжения соответствующие функции защиты могут блокироваться во избежание какого-либо нежелательного отключения.

ANSI 74 – контроль цепей отключения и включения

Для обнаружения повреждения цепи отключения и включения с помощью Серам осуществляется контроль:

- ↳ присоединения катушек отключения при подаче напряжения;
- ↳ присоединения катушек включения;
- ↳ соответствия состояния выходных контактов Серам (вкл/откл.) фактическому положению выключателя;
- ↳ выполнения команд включения и выключения выключателя.

Контроль цепей отключения и включения осуществляется только при следующих схемах присоединения.

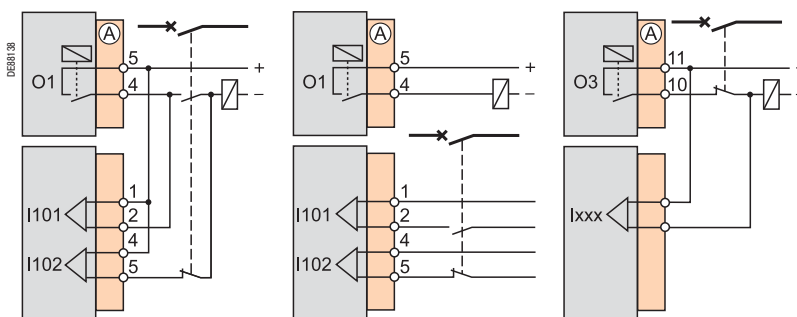


Схема присоединения для управления катушкой отключения при подаче напряжения

Схема присоединения для управления катушкой отключения при исчезновении напряжения

Схема присоединения для управления цепью включения

Контроль вспомогательного источника питания

Серам получает питание от вспомогательного источника номинальным напряжением от 24 до 250 В постоянного тока.

В случае отклонения напряжения вспомогательного источника питания от номинального значения выдаются 2 аварийных сигнала:

- ↳ сигнал верхней уставки, задаваемый в пределах 105 - 150 % номинального напряжения питания (u 275 В);
- ↳ сигнал нижней уставки, задаваемый в пределах 60 - 95 % номинального напряжения питания (u 20 В)

Кумулятивное значение токов отключения

Получаемые значения представлены в 6 диапазонах и могут использоваться для оценки состояния полюсов выключателя:

- ↳ полное кумулятивное значение тока отключения;
- ↳ кумулятивное значение токов отключения в диапазоне от 0 до $2 I_n$;
- ↳ кумулятивное значение токов отключения в диапазоне от $2 I_n$ до $5 I_n$;
- ↳ кумулятивное значение токов отключения в диапазоне от $5 I_n$ до $10 I_n$;
- ↳ кумулятивное значение токов отключения в диапазоне от $10 I_n$ до $40 I_n$;
- ↳ кумулятивное значение токов отключения в диапазоне $> 40 I_n$.

При каждом отключении выключателя значение тока отключения добавляется к полному кумулятивному току отключения, и к кумулятивному значению, соответствующему данному значению тока.

Кумулятивное значение токов отключения выражается в килоамперах в квадрате (kA^2).

Если значение полного кумулятивного тока превышает уставку, выдается аварийный сигнал.

Количество коммутаций

Кумулятивное значение количества коммутаций, выполненных автоматическим выключателем.

Время коммутации автоматического выключателя и время взвода привода

Количество выкатываний выключателя

Данная функция позволяет оценить состояние механического привода выключателя.

Самодиагностика Серам

Серам имеет многочисленные процедуры самотестирования, реализуемые с помощью базового блока и дополнительных модулей. Самотестирование проводится с целью:

- ↳ обнаружения внутренних повреждений, которые могут привести к ложному срабатыванию или к неотключению при коротком замыкании;
- ↳ установки Серам в безопасное положение, позволяющее избежать неправильного срабатывания; оповещения пользователя о необходимости проведения технического обслуживания.

Внутреннее повреждение

Контролируемые внутренние повреждения подразделяются на две категории:

- ↳ серьезные повреждения: Серам устанавливается в предварительно определенное безопасное состояние.

При этом функции защит блокируются, выходные реле переводятся в начальное состояние, а на выходе устройства отслеживания готовности появляется сигнал об остановке Серам.

- ↳ незначительные повреждения: ухудшение работы Серам.

При этом основные функции Серам сохраняются, защита оборудования обеспечивается.

Контроль батареи

Осуществляется контроль напряжения батареи, чтобы обеспечить сохранение данных при отключении питания.

При отказе батареи выдается аварийный сигнал.

Обнаружение подключенных разъемов

Осуществляется контроль наличия разъемов и подключенных датчиков тока и напряжения.

Отсутствие соединения представляет собой серьезное повреждение.

Контроль конфигурации

Осуществляется контроль наличия и исправной работы конфигурированных дополнительных модулей.

Отсутствие или отказ какого-либо дополнительного модуля представляет собой незначительное повреждение, отсутствие или отказ модуля логических входов/выходов представляет собой серьезное повреждение.

Функции

Измерения и диагностика

Характеристики

Функции	Диапазон измерений	Точность ⁽¹⁾	MSA141	Сохранение
Измерения				
Фазный ток	0.02 - 40 In	±0.5 %	b	
Ток нулевой последовательности	Расчетный	0.005 - 40 In	±1 %	b
	Измеренный	0.005 - 20 In0	±1 %	b
Среднее значение тока	0.02 - 40 In	±0.5 %		
Максиметры тока	0.02 - 40 In	±0.5 %		v
Линейное напряжение	Основные каналы (U)	0.05 - 1.2 Unp	±0.5 %	b
	Дополнительные каналы (U')	0.05 - 1.2 Unp	±1 %	
Фазное напряжение	Основные каналы (V)	0.05 - 1.2 Vnp	±0.5 %	b
	Дополнительные каналы (V')	0.05 - 1.2 Vnp	±1 %	
Напряжение нулевой последовательности	0.015 - 3 Vnp	±1 %		
Напряжение нейтрали	0.015 - 3 Vntp	±1 %		
Напряжение прямой последовательности	0.05 - 1.2 Vnp	±2 %		
Напряжение обратной последовательности	0.05 - 1.2 Vnp	±2 %		
Частота	Основные каналы (f)	25 - 65 Гц	±0.01 Гц	b
	Дополнительные каналы (f')	45 - 55 Гц (fn = 50 Гц) 55 - 65 Гц (fn = 60 Гц)	±0.05 Гц	
Активная мощность (общая или по фазам)	0.008 Sn - 999 МВт	±1 %	b	
Реактивная мощность (общая или по фазам)	0.008 Sn - 999 МВар	±1 %	b	
Полная мощность (общая или по фазам)	0.008 Sn - 999 МВА	±1 %	b	
Максиметр активной мощности	0.008 Sn - 999 МВт	±1 %		v
Максиметр реактивной мощности	0.008 Sn - 999 МВар	±1 %		v
Коэффициент мощности	-1 - +1 (CAP/IND)	±0.01	b	
Расчетная активная энергия	0 - 2.1 x 10 ⁸ МВт·ч	±1 % ±1 разряд		v v
Расчетная реактивная энергия	0 - 2.1 x 10 ⁸ Мвар·ч	±1 % ±1 разряд		v v
Температура	-30 °C - +200 °C или -22 °F - +392 °F	±1 °C от +20 до +140 °C ±1.8 °F от +68 до +384 °F	b	
Частота вращения	0 - 7200 об./мин	±1 об./мин		
Помощь в диагностике сети				
Контекст отключения				v
Ток отключения	0.02 - 40 In	±5 %		v
Количество отключений	0 - 65535	-		v v
Коэффициент несимметрии / ток обратной последовательности	1 - 500 % of Ib	±2 %		
Суммарный коэффициент гармоник тока	0 - 100 %	±1 %		
Суммарный коэффициент гармоник напряжения	0 - 100 %	±1 %		
Сдвиг фаз φ0 (между V0 и I0)	0 - 359°	±2°		
Сдвиг фаз φ1, φ2, φ3 (между I и I')	0 - 359°	±2°		
Запись осциллограмм аварийных режимов				v
Отклонение амплитуды	0 - 1.2 Uсинх.1	±1 %		
Отклонение частоты	0 - 10 Гц	±0.5 Гц		
Отклонение фазы	0 - 359°	±2°		
Контекст потери синхронизма				v
Помощь в диагностике работы электрической машины				
Нагрев	0 - 800 % (100 % для фазы I = Ib)	±1 %	b	v v
Время работы до отключения по перегрузке	0 - 999 мин	±1 мин		
Время ожидания после отключения при перегрузке	0 - 999 мин	±1 мин		
Счетчик часов работы / время работы	0 - 65535 ч	±1 % или ±0.5 ч		v v
Пусковой ток	1.2 Ib - 40 In	±5 %		v
Время запуска	0 - 300 с	±300 мс		v
Количество запусков до запрета	0 - 60			
Время запрета запуска	0 - 360 мин	±1 мин		
Дифференциальный ток	0.015 - 40 In	±1 %		
Сквозной ток	0.015 - 40 In	±1 %		
Сдвиг фаз θ1, θ2, θ3 (между токами I и I')	0 - 359°	±2°		
Полное сопротивление Zd, Z21, Z32, Z13	0 - 200 кОм	±5 %		
Третья гармоника напряжения нейтрали	0.2 - 30 % of Vnp	±1 %		
Третья гармоника напряжения нулевой последовательности	0.2 - 90 % of Vnp	±1 %		
Емкость	0 - 30 F	±5 %		
Ток небаланса конденсатора	0.02 - 40 I'n	±5 %		
Помощь в диагностике распределительных коммутационных аппаратов				
Кумулятивное значение токов отключения	0 - 65535 кА ²	±10 %		v v
Вспомогательное питание	24 - 250 В пост. тока	±4 В или ±10 %		v v
Количество коммутаций	0 - 4 x 10 ⁹	-		v v
Время срабатывания	20 - 100 мс	±1 мс		v v
Время взвода привода	1 - 20 с	±0.5 с		v v
Количество выкатываний выключателя	0 - 65535	-		v v

b Обеспечивается с помощью модуля аналогового выхода MSA141 в соответствии с установленными параметрами.

v сохраняется при отключении источника вспомогательного питания, даже без батареи;

v сохраняется при отключении источника вспомогательного питания с помощью батареи.

(1) В стандартных условиях (МЭК 60255-6) типичная точность в In или Unp, cos > 0.8.

Токовая защита

Максимальная токовая защита в фазах (ANSI 50/51)

Защита от межфазного короткого замыкания. Два режима:

- ↳ защита от токовых перегрузок, чувствительная к наибольшему из измеренных значений фазного тока;
- ↳ дифференциальная защита оборудования, чувствительная к наибольшему из значений дифференциального фазного тока, полученных с помощью автодифференциальной схемы.

Характеристики

- ↳ две группы уставок;
- ↳ мгновенное срабатывание или срабатывание с выдержкой времени;
- ↳ кривая с независимой выдержкой времени (DT), с зависимой выдержкой времени (выбор из 16 типов стандартизированных кривых зависимой выдержки времени) либо в соответствии с требованиями заказчика;
- ↳ со временем удержания или без времени удержания; отключение с подтверждением или без него, в соответствии с установленными параметрами:
- ↳ отключение без подтверждения: стандартный случай;
- ↳ отключение с подтверждением защитой по максимальному напряжению обратной последовательности (ANSI 47, экземпляр 1) для резервной защиты от удаленных двухфазных коротких замыканий;
- ↳ отключение с подтверждением защитой по минимальному напряжению (ANSI 27, экземпляр 1) для резервной защиты от межфазного короткого замыкания в силовых сетях с малым током короткого замыкания.

Максимальная токовая защита от замыкания на землю (ANSI 50N/51N или 50G/51G)

Защита от замыкания на землю на основании измеренных или расчетных значений тока нулевой последовательности:

- ↳ ANSI 50N/51N: значение тока нулевой последовательности рассчитывается или измеряется с помощью трех датчиков фазного тока;
- ↳ ANSI 50G/51G: ток нулевой последовательности измеряется непосредственно специальным датчиком.

Характеристики

- ↳ две группы уставок;
- ↳ кривая с независимой выдержкой времени (DT), с зависимой выдержкой времени (выбор из 17 типов стандартизированных кривых зависимой выдержки времени) либо в соответствии с требованиями заказчика;
- ↳ со временем удержания или без времени удержания;
- ↳ стабильность защиты во время включения трансформатора обеспечивается подавлением 2 гармоника, активизируется путем параметрирования.

Защита от отказа выключателя (УРОВ) (ANSI 50BF)

Резервная защита, выдающая команду на отключение для автоматических выключателей со стороны источника питания или смежных автоматических выключателей в случае неотключения автоматического выключателя после подачи команды на отключение, которое обнаруживается по отсутствию снижения тока повреждения.

Максимальная токовая защита обратной последовательности (ANSI 46)

Защита от небаланса фаз, который обнаруживается путем измерения тока обратной последовательности.

- ↳ чувствительная защита от двухфазных коротких замыканий на концах длинных линий;
- ↳ защита оборудования от повышения температуры, вызванного несбалансированным питанием, неправильным чередованием фаз или обрывом фазы, а также небалансом фазных токов.

Характеристики

- ↳ кривая с независимой выдержкой времени (DT);
- ↳ 9 кривых с зависимой выдержкой времени: 4 кривых МЭК и 3 кривых IEEE, 1 кривая ANSI в R^2 и 1 специальная кривая Schneider Electric.

Тепловая защита (ANSI 49RMS)

Защита от теплового повреждения, вызванного перегрузками:

- ↳ оборудования (трансформаторов, двигателей или генераторов);
- ↳ кабелей;
- ↳ конденсаторов;

Нагрев вычисляется с помощью математической модели, учитывающей:

- ↳ действующее значение тока (RMS);
- ↳ температуру окружающей среды;
- ↳ значение тока обратной последовательности, причину повышения температуры ротора двигателя.

Вычисление нагрева позволяет рассчитать данные прогноза для помощи в эксплуатации и управлении процессом.

Защита может блокироваться логическим входом, когда это необходимо в соответствии с условиями логики управления.

Тепловая защита оборудования

Характеристики

- ↳ две группы уставок;
 - ↳ 1 регулируемая уставка аварийной сигнализации;
 - ↳ 1 регулируемая уставка отключения;
 - ↳ уставки начального нагрева для точной адаптации характеристик защиты к тепловым характеристикам оборудования, указанным производителем;
 - ↳ постоянные времени нагрева и охлаждения оборудования.
- Постоянные времени охлаждения может вычисляться автоматически на основании замеров температуры оборудования, осуществляемых с помощью датчика.

Тепловая защита кабеля

Характеристики

- ↳ одна группа уставок;
- ↳ допустимый ток кабеля, по которому определяются значения уставок аварийной сигнализации и отключения;
- ↳ постоянные времени нагрева и охлаждения кабеля.

Тепловая защита конденсатора

Характеристики

- ↳ одна группа уставок;
- ↳ ток аварийной сигнализации, по которому определяется значение уставки аварийной сигнализации;
- ↳ ток перегрузки, по которому определяется значение уставки отключения;
- ↳ время отключения по нагреву и уставка по току, которые определяют точку на кривой отключения.

Защита от небаланса конденсаторной батареи (ANSI 51C)

Функция обнаружения внутренних повреждений конденсаторных батарей путем измерения тока небаланса между двумя нейтральными точками одной конденсаторной батареи, соединенной по схеме двойной звезды. С помощью измерения четырех токов небаланса обеспечивается защита до четырех конденсаторных батарей.

Характеристики

- ↳ две группы уставок для одной конденсаторной батареи;
- ↳ кривая с независимой выдержкой времени (DT).

Устройство автоматического повторного включения (АПВ)

ANSI 79

Функция АПВ, позволяющая ограничить продолжительность перерыва в электроснабжении после отключения, вызванного неустойчивым или полустойчивым повреждением в воздушной линии. Устройство производит автоматическое повторное включение автоматического выключателя после выдержки времени, необходимой для восстановления изоляции. Путем параметрирования работа АПВ легко адаптируется к различным режимам эксплуатации.

Характеристики

- ↳ 1 - 4 цикла повторного включения, каждый цикл связан с регулируемой выдержкой времени восстановления изоляции;
- ↳ регулируемая и независимая выдержка времени возврата и блокировки;
- ↳ активация циклов связана через параметрирование с мгновенными выходами или выходами с выдержкой времени функций защиты от короткого замыкания (ANSI 50/51, 50N/51N, 67, 67N/67NC);
- ↳ запрет/блокировка АПВ через логический вход.

Контроль синхронизма

ANSI 25

Данная функция обеспечивает контроль синхронизма электрических сетей с одной и с другой стороны от автоматического выключателя и разрешает его включение, когда сдвиг напряжения, частоты и фазы находится в допустимых пределах.

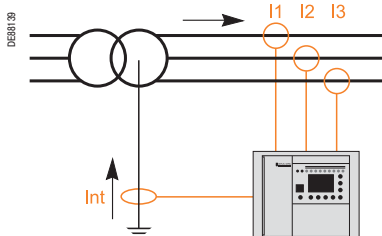
Характеристики

- ↳ регулируемые и независимые уставки сдвига напряжения, частоты и фазы;
- ↳ регулируемое время опережения для учета времени включения автоматического выключателя;
- ↳ пять возможных режимов работы в случае исчезновения напряжения.

Дифференциальная защита

Дифференциальная защита от замыкания на землю (ANSI 64REF)

Функция позволяет обнаружить замыкания между фазой и землей в трехфазной обмотке с заземленной нейтралью путем сравнения значения тока нулевой последовательности, вычисляемого по 3 фазным токам, и тока нулевой последовательности, измеренного в нейтрали.



Характеристики

- ↳ мгновенное отключение;
- ↳ процентная характеристика с фиксированной крутизной и регулируемой минимальной уставкой;
- ↳ лучшая чувствительность, чем у дифференциальной защиты трансформатора или электрической машины.

Дифференциальная защита двухобмоточного трансформатора и блока «трансформатор - электрическая машина» (ANSI 87T)

Защита от междуфазных коротких замыканий, возникающих в двухобмоточных трансформаторах и блоках «трансформатор - электрическая машина». Защита основана на пофазном сравнении значений первичных и вторичных токов после:

- ↳ корректировки амплитуды и фазы токов каждой обмотки в зависимости от векторной группы трансформатора и установленных значений напряжения;
- ↳ подавления составляющей тока нулевой последовательности в первичной и вторичной обмотках (адаптирована к любым системам заземления).

Характеристики

- ↳ мгновенное отключение;
- ↳ верхняя регулируемая уставка для быстрого отключения в случае серьезного повреждения без элемента ограничения;
- ↳ процентная характеристика отключения с двумя регулируемыми значениями крутизны фронтов и минимальной регулируемой нижней уставкой;
- ↳ ограничение по коэффициенту гармоник. Такое ограничение позволяет исключить несвоевременное срабатывание при включении трансформатора или при замыкании, внешнем по отношению к защищаемой зоне, приводящем к насыщению трансформаторов тока, либо при эксплуатации трансформатора, работающего на повышенном напряжении (повышенный магнитный поток).
- ↳ самоадаптируемое ограничение нейронной сетью, которая анализирует процентное содержание второй и пятой гармоник, а также дифференциальные и сквозные токи;
- ↳ ограничение путем анализа общего или пофазного процентного содержания второй гармоники;
- ↳ ограничение путем анализа общего или пофазного процентного содержания пятой гармоники. Самоадаптируемое ограничение является исключительным по отношению к элементам ограничения по коэффициентам второй и пятой гармоник;
- ↳ ограничение при включении. Такое ограничение, основанное на анализе тока намагничивания трансформатора или определяемое с помощью логического уравнения или программы Logipat, обеспечивает устойчивость работы трансформаторов, имеющих низкий коэффициент гармоник при включении;
- ↳ быстрое ограничение при потере датчика.

Дифференциальная защита электрической машины (ANSI 87M)

Защита от междуфазных коротких замыканий, основанная на пофазном сравнении значений тока с двух сторон обмоток двигателя или генератора.

Характеристики

- ↳ мгновенное отключение;
- ↳ фиксированная верхняя уставка для быстрого отключения в случае серьезного повреждения, без элемента ограничения;
- ↳ процентная характеристика с фиксированной крутизной и регулируемой минимальной уставкой;
- ↳ ограничение отключения в соответствии с процентной характеристикой, активизируемой при обнаружении:
 - ↳ внешнего повреждения или пуска электрической машины;
 - ↳ насыщения или потери датчика;
 - ↳ включения трансформатора (подавление второй гармоники).

Направленная максимальная токовая защита

Направленная максимальная токовая защита в фазах (ANSI 67)

Защита от междуфазных коротких замыканий обеспечивает селективное отключение в зависимости от направления тока повреждения.

Эта защита сочетает в себе функцию максимальной токовой защиты в фазах с функцией обнаружения направления. Такая защита срабатывает, если функция максимальной токовой защиты в фазах в каком-либо направлении (линия или сборные шины) активирована, по крайней мере, для одной из трех фаз.

Характеристики

- ↳ две группы уставок;
- ↳ мгновенное срабатывание или срабатывание с выдержкой времени;
- ↳ направление отключения по выбору;
- ↳ кривая с независимой выдержкой времени (DT), с зависимой выдержкой времени (выбор из 16 типов стандартизированных кривых зависимой выдержки времени) либо в соответствии с требованиями заказчика;
- ↳ с напряжением в памяти для защиты поляризованного напряжения во время аварийного состояния;
- ↳ со временем удержания или без времени удержания.

Направленная максимальная токовая защита от замыкания на землю (ANSI 67N/67NC)

Защита от замыкания на землю обеспечивает селективное отключение в зависимости от направления тока повреждения.

Такая защита имеет 2 типа характеристик:

- ↳ тип 1: в зависимости от проекции тока нулевой последовательности;
- ↳ тип 2: в зависимости от величины вектора тока нулевой последовательности.

ANSI 67N/67NC, тип 1

Направленная максимальная токовая защита от замыкания на землю в сетях с резистивно-заземленной, изолированной или компенсированной нейтралью на основании определения проекции измеренного значения тока нулевой последовательности.

Характеристики защиты типа 1

- ↳ две группы уставок;
- ↳ мгновенное срабатывание или срабатывание с выдержкой времени
- ↳ кривая с независимой выдержкой времени (DT);
- ↳ направление отключения по выбору;
- ↳ характеристический угол;
- ↳ без времени удержания;
- ↳ с устройством запоминания значения напряжения для обеспечения нечувствительности к повторяющимся повреждениям в сетях с компенсированной нейтралью.

ANSI 67N/67NC, тип 2

Направленная максимальная токовая защита от замыкания на землю в сетях с резистивно-заземленной или глухозаземленной нейтралью на основании определения замеренного или расчетного тока нулевой последовательности.

Эта защита сочетает в себе функцию максимальной токовой защиты от замыкания на землю с функцией обнаружения направления. Такая защита срабатывает, если функция максимальной токовой защиты от замыкания на землю в каком-либо направлении (линия или сборные шины) активирована.

Характеристики защиты типа 2

- ↳ две группы уставок;
- ↳ мгновенное срабатывание или срабатывание с выдержкой времени;
- ↳ кривая с независимой выдержкой времени (DT), с зависимой выдержкой времени (выбор из 16 типов стандартизированных кривых зависимой выдержки времени) либо в соответствии с требованиями заказчика;
- ↳ направление отключения по выбору;
- ↳ со временем удержания или без времени удержания.

ANSI 67N/67NC тип 3

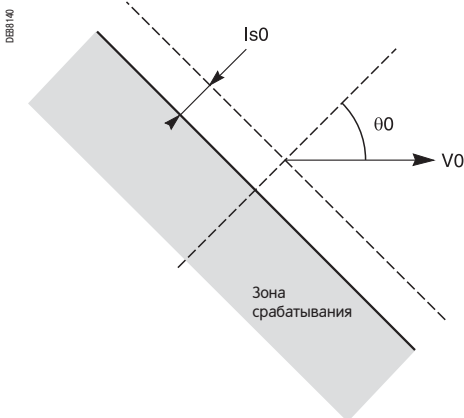
Направленная максимальная токовая защита от замыкания на землю в распределительных сетях, для которых режим заземления нейтрали выбирается в зависимости от режима эксплуатации, на основании определения измеренного значения тока нулевой последовательности.

Эта защита сочетает в себе функцию максимальной токовой защиты от замыкания на землю с функцией обнаружения направления (угловой сектор отключения с 2 регулируемыми углами). Такая защита срабатывает, если функция максимальной токовой защиты от замыкания на землю в каком-либо направлении (линия или сборные шины) активирована.

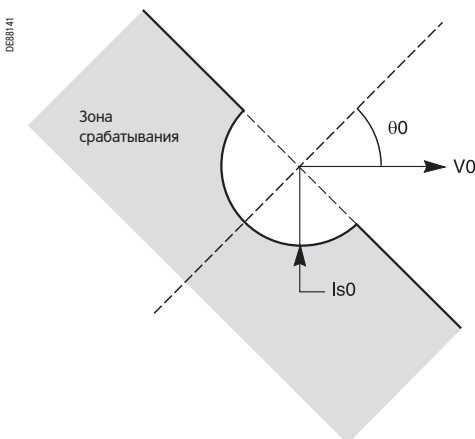
Данная функция защиты соответствует итальянскому стандарту CEI 0-16.

Характеристики защиты типа 3

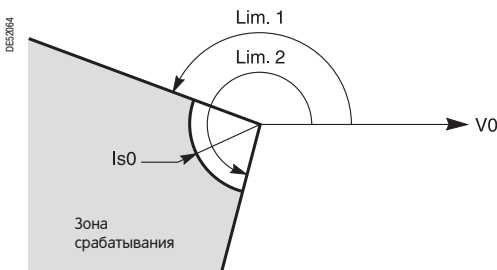
- ↳ две группы уставок;
- ↳ мгновенное срабатывание или срабатывание с выдержкой времени;
- ↳ кривая с независимой выдержкой времени (DT);
- ↳ направление отключения по выбору;
- ↳ без времени удержания.



Характеристика отключения защиты ANSI 67N/67NC типа 1 (характеристический угол $\theta_0 \neq 0^\circ$)



Характеристика отключения защиты ANSI 67N/67NC типа 2 (характеристический угол $\theta_0 \neq 0^\circ$)



Характеристика отключения защиты ANSI 67N/67NC тип 3

Направленная защита по мощности

Максимальная направленная защита активной мощности (ANSI 32P)

Двунаправленная защита на основе расчета значения активной мощности, адаптированного для следующих видов применения:

- ↳ защита максимальной активной мощности для обнаружения случая перегрузки и обеспечения разгрузки;
- ↳ защита «возврата активной мощности» для обеспечения:
 - ✓ защиты генератора от работы в качестве двигателя при потреблении генератором активной мощности;
 - ✓ защиты двигателя от работы в качестве генератора при выработке двигателем активной мощности.

Максимальная направленная защита реактивной мощности (ANSI 32Q)

Двунаправленная защита на основе расчёта значения реактивной мощности для обнаружения потери возбуждения синхронных машин:

- ↳ защита максимальной реактивной мощности для двигателей, потребление реактивной мощности которыми возрастает в случае потери возбуждения;
- ↳ защита «возврата реактивной мощности» для генераторов, которые начинают потреблять реактивную мощность в случае потери возбуждения.

Направленная защита минимальной активной мощности (ANSI 37P)

Двунаправленная защита на основе расчета значения активной мощности:

- ↳ для согласования количества параллельно работающих источников мощности с требуемой нагрузкой сети;
- ↳ для создания отдельной системы с питанием установки от собственного генератора электроэнергии.

Защита оборудования

Минимальная токовая защита в фазах ANSI 37

Защита насосов от последствий потери напора путем обнаружения работы двигателя без нагрузки. Чувствительная к минимальному току в фазе 1, эта защита стабильна при отключении автоматического выключателя и может быть заблокирована через логический вход.

Превышение продолжительности пуска/блокировка ротора (ANSI 48/51LR/14)

Защита двигателя от перегрева, вызванного:

- ↳ затынутым пуском при запуске двигателя в условиях перегрузки (например, для транспортера) или при недостаточном напряжении питания. Повторный пуск неостановленного двигателя, выполненный командой через логический вход, может учитываться как запуск;
- ↳ блокировкой ротора, вызванной механической нагрузкой двигателя (например, для дробилки):
 - ✓ в нормальном режиме после нормального пуска;
 - ✓ непосредственно при запуске, до обнаружения превышения продолжительности пуска, когда блокировка ротора определяется либо с помощью детектора нулевой скорости, подключенного к логическому входу, либо функцией минимальной частоты вращения.

Ограничение количества пусков (ANSI 66)

Защита от перегрева двигателя, вызванного:

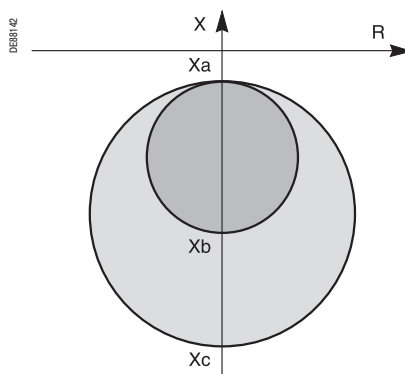
- ↳ слишком частыми пусками: при достижении максимального разрешенного количества пусков запуск двигателя блокируется после выполнения подсчета;
- ✓ количества пусков в час (или за регулируемый период времени);
- ✓ количества последовательных «горячих» или «холодных» пусков двигателя (повторный пуск неостановленного двигателя, выполненный командой через логический вход, может учитываться как запуск);
- ↳ пусками, очень близкими по времени: после останова, питание на двигатель подается только спустя определенный период времени, когда двигатель находится в нерабочем состоянии.

Защита от асинхронного режима с потерей возбуждения (по минимальному полному сопротивлению) (ANSI 40)

Защита синхронных машин от асинхронного режима, основанная на расчете полного сопротивления прямой последовательности на выводах обмоток электрической машины или трансформатора для блока «трансформатор – электрическая машина».

Характеристики

- ↳ две круговые характеристики, определяемые с помощью реактивных сопротивлений X_a , X_b , X_c ;



Две круговые характеристики отключения защитой ANSI 40

- ↳ отключение, когда полное сопротивление прямой последовательности электрической машины входит в одну из двух круговых характеристик;
- ↳ независимая выдержка времени (DT), связанная с каждой круговой характеристикой;
- ↳ функция помощи в регулировке, предусмотренная программным обеспечением SFT2841, для расчета значений X_a , X_b , X_c в зависимости от электрических характеристик машины и трансформатора.

Защита от потери синхронизма (ANSI 78PS)

Защита от потери синхронизма синхронных машин, основанная на вычислении значения активной мощности.

Такая защита имеет 2 типа характеристик:

- ↳ отключение в соответствии с критерием равенства площадей разгона и торможения, с выдержкой времени;
 - ↳ отключение в зависимости от количества изменений направления перетока активной мощности (качаний мощности):
 - ✓ адаптированное для генераторов, выдерживающих большие электрические и механические нагрузки;
 - ✓ с регулировкой по количеству «проворотов».
- Эти два режима могут использоваться по отдельности или одновременно.

Защита максимальной частоты вращения (ANSI 12)

Функция определения повышенной частоты вращения электрической машины, основанная на вычислении скорости путем подсчета импульсов, для выявления «разгона» синхронных генераторов, вызванного нарушением синхронизма, либо, например, для управления процессом.

Защита минимальной частоты вращения (ANSI 14)

Функция контроля частоты вращения электрической машины, основанная на вычислении скорости путем подсчета импульсов:

- ↳ выявление пониженной скорости вращения электрической машины после ее пуска, например, для управления процессом;
- ↳ получение информации о нулевой скорости для обнаружения блокировки ротора при пуске.

Максимальная токовая защита с коррекцией по напряжению (ANSI 50V/51V)

Защита от междофазных коротких замыканий для генераторов. Порог срабатывания корректируется по напряжению, чтобы учитывать случай ближнего повреждения генератора, которое влечет за собой падение напряжения и тока короткого замыкания.

Характеристики

- ↳ мгновенное срабатывание или срабатывание с выдержкой времени;
- ↳ кривая с независимой выдержкой времени (DT), с зависимой выдержкой времени (выбор из 16 типов стандартизированных кривых зависимой выдержки времени) либо в соответствии с требованиями заказчика;
- ↳ со временем удержания или без времени удержания.

Защита минимального полного сопротивления (ANSI 21B)

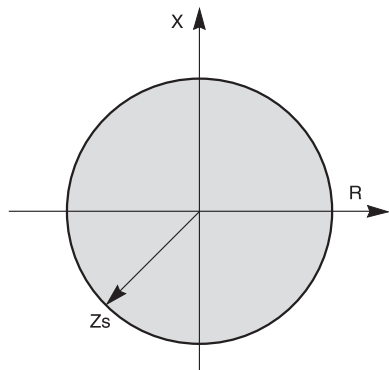
Защита генераторов от междофазного короткого замыкания, основанная на вычислении полного сопротивления между фазами.

$$Z_{21} = \frac{U_{21}}{I_2 - I_1}$$

Полное сопротивление между фазами 1 и 2.

Характеристики

- ↳ круговая характеристика, центрированная на начало отсчета, определяемая с помощью регулируемой уставки Zs



Круговая характеристика отключения защитой ANSI 21B

- ↳ отключение с независимой выдержкой времени (DT), когда одно из трех полных сопротивлений входит в круговую характеристику отключения.

Защита от ошибочного включения в сеть (ANSI 50/27)

Контроль последовательности пуска генератора для определения ошибочного включения остановленного генератора (генератор в этом случае работает как двигатель).

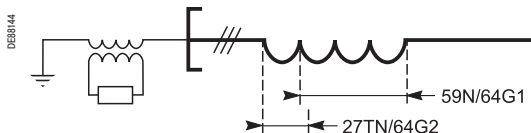
Данная функция имеет мгновенную максимальную токовую защиту в фазах, подтвержденную минимальной защитой по напряжению с выдержкой времени.

Полная защита статора от замыкания на землю (ANSI 64G)

Защита генераторов с заземленной нейтралью от повреждения изоляции между фазой и землей в обмотке статора. Эта функция может быть использована для защиты генератора, соединенного повышающим трансформатором.

Функция полной защиты статора обеспечивается объединением двух защит:

- ↳ ANSI 59N/64G1: защиты от напряжения смещения нейтрали – для защиты от 85 до 90% статорной обмотки со стороны выводов;
- ↳ ANSI 27TN/64G2: защиты минимального напряжения нулевой последовательности третьей гармоники – для защиты от 10 до 20% статорной обмотки со стороны нейтрали.



Статорная обмотка генератора с полной защитой, обеспечиваемой сочетанием функций ANSI 59N и ANSI 27TN

Защита минимального напряжения нулевой последовательности третьей гармоники (ANSI 27TN/64G2)

Защита генераторов с заземленной нейтралью от повреждения изоляции между фазой и землей, обеспечиваемая путем определения снижения напряжения нулевой последовательности третьей гармоники.

Обеспечивает защиту 10 - 20% статорной обмотки со стороны нейтрали, которые не защищены функцией ANSI 59N/64G1 (защита от напряжения смещения нейтрали).

Характеристики

- ↳ выбор между 2 уставками отключения в соответствии с подсоединяемыми датчиками:
 - ✓ фиксированная уставка третьей гармоники минимального напряжения нулевой последовательности;
 - ✓ адаптируемая уставка, рассчитывается по значениям третьей гармоники напряжения нулевой последовательности измеренным в нейтрали и на выходах электрической машины;
- ↳ отключение с независимой выдержкой времени (DT).

Термостат / газовое реле (ANSI 26/63)

Защита трансформаторов от повышения температуры и внутренних повреждений с помощью логических входов, связанных с устройствами, встроенными в трансформатор.

Контроль температуры (ANSI 38/49T)

Защита от перегрева путем измерения температуры внутри оборудования, оснащенного резистивными датчиками:

- ↳ для трансформатора: защита первичных и вторичных обмоток;
- ↳ для двигателя и генератора: защита статорных обмоток и подшипников.

Характеристики

- ↳ 16 резистивных датчиков Pt100, NI100 или Ni120;
- ↳ две независимые уставки, которые регулируются под каждый тип датчика (аварийная сигнализация и отключение).

Защита по напряжению

Контроль насыщения (В/Гц) (ANSI 24)

Защита от насыщения в магнитопроводах трансформатора или генератора путем вычисления отношения наибольшего значения фазного или линейного напряжения к частоте.

Характеристики

- параметризуемая схема соединения оборудования;
- независимая выдержка времени (DT) или зависимая выдержка времени (выбор из 3 кривых).

Защита минимального напряжения прямой последовательности (ANSI 27D)

Защита двигателей от перегрузок, вызванных недостаточным или несимметричным напряжением в сети, и определение обратного направления вращения фаз.

Защита минимального напряжения однофазная (ANSI 27R)

Защита, используемая для контроля исчезновения напряжения, поддерживаемого вращающимися машинами, до разрешения повторного включения сборных шин, подающих питание на машины, во избежание электрических и механических переходных процессов.

Защита минимального напряжения (ANSI 27)

Защита двигателей при снижении напряжения или определение ненормально низкого напряжения сети для выполнения функций автоматики (частотная разгрузка или переключение источников питания).

Функция работает для линейного или для фазного напряжения и контролирует отдельно повышение каждого измеряемого напряжения.

Характеристики

- кривая с независимой выдержкой времени (DT);
- кривая с зависимой выдержкой времени.

Защита максимального напряжения (ANSI 59)

Защита от чрезмерного повышения напряжения или проверка наличия напряжения, достаточного для работы АВР. Функция работает для линейного или для фазного напряжения и контролирует отдельно повышение каждого измеряемого напряжения.

Защита максимального напряжения нулевой последовательности (ANSI 59N)

Определение нарушения изоляции путем измерения напряжения нулевой последовательности:

- ANSI 59N: в сетях с изолированной нейтралью;
- ANSI 59N/64G1: в статорных обмотках генераторов с изолированной нейтралью. Данная функция обеспечивает защиту обмотки на 85% - 90% со стороны выводов, не защищенных функцией ANSI 27TN/64G2 (минимальное напряжение нулевой последовательности третьей гармоники).

Характеристики

- кривая с независимой выдержкой времени (DT);
- кривая с зависимой выдержкой времени.

Защита максимального напряжения обратной последовательности (ANSI 47)

Защита от небаланса фаз, возникающего в результате неправильного направления вращения фаз, несбалансированного питания или дальнего короткого замыкания, обнаруживаемых путем измерения напряжения обратной последовательности.

Защита по частоте

Защита максимальной частоты (ANSI 81H)

Обнаружение чрезмерного повышения частоты по отношению к номинальной частоте сети для поддержания высокого качества электроснабжения.

Защита минимальной частоты (ANSI 81L)

Обнаружение чрезмерного понижения частоты относительно номинальной частоты для поддержания высокого качества электроснабжения.

Данная защита может производить как полное отключение, так и разгрузку.

Защита гарантировано не срабатывает при потере основного источника питания и наличии напряжения, поддерживаемого вращающимися машинами. Это достигается путем контроля скорости изменения частоты. Контроль скорости изменения частоты может вводиться при параметрировании защиты.

Защита по изменению частоты (ANSI 81R)

Защита, используемая для быстрого отсоединения от генератора или для управления разгрузкой.

Данная функция основана на расчете скорости изменения частоты; функция не срабатывает при возникновении переходных нарушений в подаче напряжения и, таким образом, является более устойчивой, чем защита по определению сдвига фазы.

Отключение

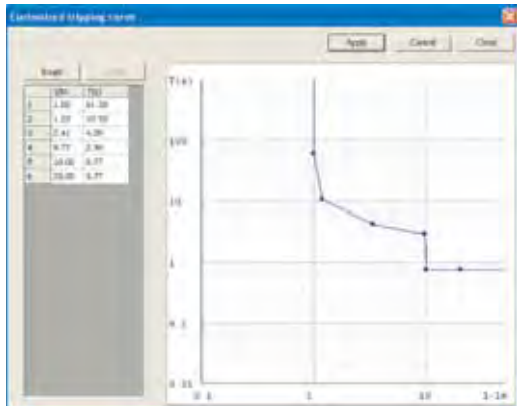
На распределительных пунктах, имеющих автономные генерирующие устройства, Защита по изменению частоты используется для обнаружения потери этого соединения, чтобы произвести отключение автоматического выключателя на вводе с целью:

- защиты генераторов при восстановлении соединения без контроля синхронизма;
- предотвращения питания внешних по отношению к установке нагрузок во время нарушения питания главной сети.

Разгрузка

Защита по изменению частоты может быть использована для разгрузки в сочетании с функциями защиты по низкой частоте с целью:

- ускорения разгрузки в случае возникновения значительной перегрузки;
- блокировки разгрузки при резком снижении частоты вследствие повреждения, которое должно быть устранено не с помощью функции разгрузки.



Задание персонализированной кривой отключения с помощью программного обеспечения SFT2841

Персонализированная кривая отключения

Определяемая по точкам с помощью конфигурационного программного обеспечения SFT2841, эта кривая позволяет решить все частные задачи координации защит или модернизации.

Кривые отключения с зависимой выдержкой времени

Кривые отключения с зависимой выдержкой времени по току

Предлагаются различные кривые отключения с зависимой выдержкой времени для большинства видов применения:

- ↳ кривые, устанавливаемые стандартом МЭК (SIT, VIT/LTI, EIT);
- ↳ кривые, устанавливаемые стандартом IEEE (MI, VI, EI);
- ↳ обычные кривые (UIT, RI, IAC).

Кривые МЭК

Уравнение	Тип кривой	Значения коэффициентов		
		k	α	β
$td(I) = \frac{k}{\left(\frac{I}{I_s}\right)^\alpha - 1} \times \frac{T}{\beta}$	Стандартная обратно-зависимая выдержка времени / A	0.14	0.02	2.97
	Очень обратно-зависимая выдержка времени / B	13.5	1	1.50
	Длительная обратно-зависимая выдержка времени / B	120	1	13.33
	Чрезвычайно обратно-зависимая выдержка времени / C	80	2	0.808
	Ультра обратно-зависимая выдержка времени	315.2	2.5	1

Кривая RI

Уравнение:

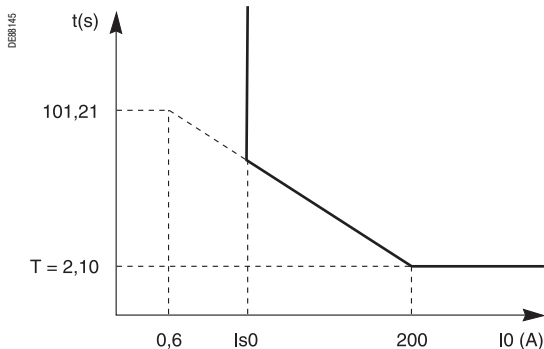
$$td(I) = \frac{1}{0,339 - 0,236 \left(\frac{I}{I_s}\right)^{-1}} \times \frac{T}{3,1706}$$

Кривые IEEE

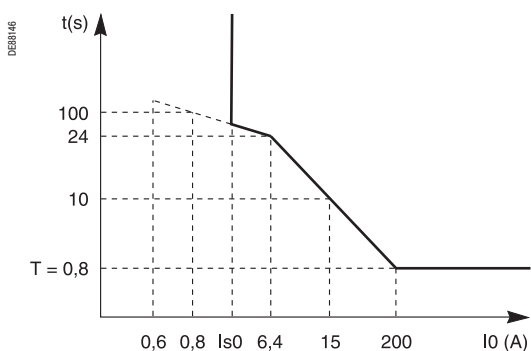
Уравнение	Тип кривой	Значения коэффициентов			
		A	B	p	β
$td(I) = \left(\frac{A}{\left(\frac{I}{I_s}\right)^p - 1} + B \right) \times \frac{T}{\beta}$	Умеренно обратно-зависимая выдержка времени	0.010	0.023	0.02	0.241
	Очень обратно-зависимая выдержка времени	3.922	0.098	2	0.138
	Чрезвычайно обратно-зависимая выдержка времени	5.64	0.0243	2	0.081

Кривые IAC

Уравнение	Тип кривой	Значения коэффициентов					
		A	B	C	D	E	β
$td(I) = \left(A + \frac{B}{\left(\frac{I}{I_s} - C\right)} + \frac{D}{\left(\frac{I}{I_s} - C\right)^2} + \frac{E}{\left(\frac{I}{I_s} - C\right)^3} \right) \times \frac{T}{\beta}$	Обратно-зависимая выдержка времени	0.208	0.863	0.800	-0.418	0.195	0.297
	Очень обратно-зависимая выдержка времени	0.090	0.795	0.100	-1.288	7.958	0.165
	Чрезвычайно обратно-зависимая выдержка времени	0.004	0.638	0.620	1.787	0.246	0.092



Стандартная кривая EPRTR-C (логарифмическая шкала)



Стандартная кривая EPRTR-C (логарифмическая шкала)

Уравнения для кривых EPRTRB, EPRTRC

EPRTRB

Для 0,6 А у I0 у 6,4 А

$$td(I0) = \frac{85,386}{I0^{0,975}} \times \frac{T}{0,8}$$

Для 6,4 А у I0 у 200,0 А

$$td(I0) = \frac{140,213}{I0^{0,975}} \times \frac{T}{0,8}$$

Для I0 > 200,0 А

$$td(I0) = T$$

EPRTRC

Для 0,6 А у I0 у 200,0 А

$$td(I0) = 72 \times I0^{-2/3} \times \frac{T}{2,10}$$

Для I0 > 200,0 А

$$td(I0) = T$$

Кривые отключения с зависимой выдержкой времени по напряжению

Уравнение для защиты по минимальному напряжению (ANSI 27)

$$td(I) = \frac{T}{1 - \left(\frac{V}{Vs}\right)}$$

$$td(I) = \frac{T}{\left(\frac{V}{Vs}\right) - 1}$$

Кривые отключения с зависимой выдержкой времени для отношения «напряжение/частота»

Уравнение для защиты по минимальному напряжению (ANSI 27)

При G = V/f или U/f

$$td(G) = \frac{1}{\left(\frac{G}{Gs} - 1\right)^p} \times T$$

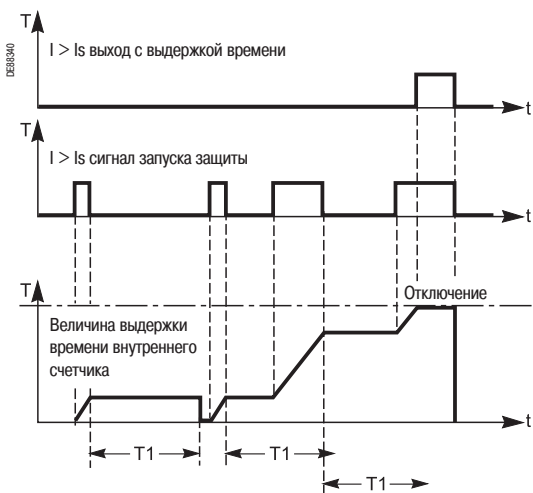
Тип кривой	P
A	0.5
B	1
C	2



Функции

Защита

Основные характеристики



Обнаружение перемежающихся замыканий с помощью регулируемого времени удержания

Регулировка кривых с зависимой выдержкой времени, с выдержкой времени T или с коэффициентом TMS

Выдержка времени кривых отключения с зависимой характеристикой токовой защиты (за исключением персонализированных кривых и кривых RI) может обеспечиваться за счет регулировки:

- в времени T, являющегося временем срабатывания при $10 \times I_s$;
- коэффициента TMS, соответствующего отношению T/в выше указанных уравнениях.

Время возврата

Регулируемое время удержания T1 обеспечивает:

- в обнаружение перемежающихся замыканий (кривая с независимой выдержкой времени);
- в согласование с электромагнитным реле (кривая с зависимой выдержкой времени).

При необходимости время выдержки может блокироваться.

Две группы уставок

Защита от междуфазных коротких замыканий и замыканий между фазой и землей

Каждое устройство имеет две группы уставок: А и В для обеспечения адаптации регулировок к конфигурации сети.

Активная группа уставок (А или В) определяется через логический вход или через связь.

Пример использования: для сети в нормальном/аварийном режиме

- в группа уставок А используется для защиты сети в нормальном режиме, когда питание в сеть подается с распределительного пункта электроснабжения;
- в группа уставок В используется для защиты сети в аварийном режиме, когда питание в сеть подается от аварийного генератора.

Тепловая защита оборудования

Каждое устройство имеет две группы уставок для защиты оборудования в двух режимах работы.

Пример использования:

- в для трансформатора: переключение групп уставок с помощью логического входа в зависимости от того, какая вентиляция трансформатора используется, естественная или принудительная (ONAN или ONAF);
- в для двигателя: переключение групп уставок в зависимости от уставки тока с учетом теплостойкости двигателя с заблокированным ротором.

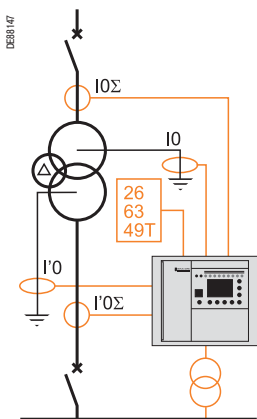
Вид измерений

Необходимо определить вид измерений для каждого устройства с функциями защиты, которые могут использовать несколько измерений различных типов.

Подобная регулировка приводит в соответствие вид измерения с устройством защиты и обеспечивает оптимальную привязку устройств защиты к имеющимся видам измерений в зависимости датчиков, подключенных к аналоговым выходам.

Пример. Распределение датчиков для выполнения функции защиты трансформатора от замыкания на землю ANSI 50N/51N:

- в 2 экземпляра объединены с функцией измерения тока нулевой последовательности IO для защиты первичной обмотки трансформатора;
- в 2 экземпляра объединены с функцией измерения тока нулевой последовательности IO для защиты вторичной обмотки трансформатора;
- в 2 экземпляра объединены с функцией измерения тока IOS для защиты трансформатора со стороны источника питания;
- в 2 экземпляра объединены с функцией измерения тока IOS для защиты трансформатора со стороны источника питания.



Первичные измерения: пример

Сводная таблица

Характеристики	Функции защиты
2 группы уставок А и В	50/51, 50N/51N, 67, 67N/67NC
2 группы уставок, режимы 1 и 2	49RMS – тепловая защита оборудования
Кривые зависимой выдержки времени МЭК	50/51, 50N/51N, 50V/51V, 67, 67N/67NC тип 2,46
Кривые зависимой выдержки времени IEEE	50/51, 50N/51N, 50V/51V, 67, 67N/67NC тип 2,46
Обычные кривые зависимой выдержки времени	50/51, 50N/51N, 50V/51V, 67, 67N/67NC тип 2
Кривые EPATR	50N/51N
Кривые зависимой выдержки времени по напряжению	27, 59N, 24
Персонализированные кривые	50/51, 50N/51N, 50V/51V, 67, 67N/67NC тип 2
Время возврата	50/51, 50N/51N, 50V/51V, 67, 67N/67NC тип 2

Функции

Защита

Диапазон настройки

Функции	Диапазон уставок	Выдержки времени
Защита максимальной частоты вращения (ANSI 12)		
	100 - 160 % Wn	1 - 300 с
Защита минимальной частоты вращения (ANSI 14)		
	10 - 100 % Wn	1 - 300 с
Защита минимального полного сопротивления (ANSI 21B)		
Полное сопротивление Zs	0.05 - 2.00 Vn/lb	
Контроль насыщения (В/Гц) (ANSI 24)		
Кривая отключения	Независимая выдержка времени	
	Зависимая выдержка времени (тип А, В или С)	
Уставка Gs	1,03 - 2 (относительно единицы)	Независимая выдержка времени Зависимая выдержка времени
		0.1 - 20000 с 0.1 - 1250 с
Контроль синхронизма (ANSI 25)		
Измеренные значения напряжения	Линейное	Фазное
Номинальное первичное линейное напряжение		
Uпр синх. 1 (Vпр синх. 1 = Uпр синх.1/√3)	220 В - 250 кВ	220 В - 250 кВ
Uпр синх. 2 (Vпр синх. 2 = Uпр синх.2/√3)	220 В - 250 кВ	220 В - 250 кВ
Номинальное вторичное линейное напряжение		
Uns синх. 1	90 - 120 В	90 - 230 В
Uns синх. 2	90 - 120 В	90 - 230 В
Уставки синхронизма		
Уставка dUs	3 - 30% Uпр синх. 1	3 - 30% Vпр синх. 1
Уставка dfs	0,05 - 0,5 Гц	0,05 - 0,5 Гц
Уставка dPhi	5 - 80°	5 - 80°
Верхняя уставка Us	70 - 110% Uпр синх. 1	70 - 110% Vпр синх. 1
Нижняя уставка Us	10 - 70% Uпр синх. 1	10 - 70% Vпр синх. 1
Прочие настройки		
Время опережения	0 - 0.5 с	0 - 0.5 с
Режимы работы: условия отсутствия напряжения для разрешения включения	Нет1 И Есть2	Нет1 И Есть2
	Есть1 И Нет2	Есть1 И Нет2
	Нет1 искл. ИЛИ Нет2	Нет1 искл. ИЛИ Нет2
	Нет1 ИЛИ Нет2	Нет1 ИЛИ Нет2
	Нет1 И Нет2	Нет1 И Нет2
Защита максимального напряжения, линейного или фазного (ANSI 27)		
Кривая отключения	Независимая выдержка времени	
	Зависимая выдержка времени	
Уставка	5 - 100% Uпр	0.05 - 300 с
Вид измерения	Основные каналы (U) или дополнительные каналы (U')	
Защита минимального напряжения прямой последовательности (ANSI 27D)		
Уставка и выдержка времени	15 - 60% Uпр	0.05 - 300 с
Вид измерения	Основные каналы (U) или дополнительные каналы (U')	
Защита минимального напряжения однофазная (ANSI 27R)		
Уставка и выдержка времени	5 - 100% Uпр	0.05 - 300 с
Вид измерения	Основные каналы (U) или дополнительные каналы (U')	
Защита минимального напряжения нулевой последовательности третьей гармоники (ANSI 27TN/64G2)		
Уставка Vs (фиксированная)	0.2 - 20 % Vntp	0.05 - 300 с
Уставка K (регулируемая)	0.1 - 0.2	0.05 - 300 с
Мин. напряжение прямой последовательности	50 - 100 % Uпр	
Минимальная полная мощность	1 - 90% S (S= √3 x Un x Ib)	
Максимальная направленная защита активной мощности (ANSI 32P)		
	1 - 120 % Sn ⁽¹⁾	0.1 - 300 с
Максимальная направленная защита реактивной мощности (ANSI 32Q)		
	5 - 120 % Sn ⁽¹⁾	0.1 - 300 с
Минимальная токовая защита в фазах (ANSI 37)		
	0.05 - 1 Ib	0.05 - 300 с
Направленная защита минимальной активной мощности (ANSI 37P)		
	5 - 100 % Sn ⁽¹⁾	0.1 - 300 с
Контроль температуры (ANSI 38/49T)		
Уставка аварийной сигнализации TS1	0 - 180 °C	
Уставка отключения TS2	0 - 180 °C	
Защита от асинхронного режима с потерей возбуждения (по минимальному полному сопротивлению) (ANSI 40)		
Общая точка: Xa	0,02 Vn/l- 0,2 Vn/l+ 187,5 кОм	
Контур 1: Xb	0,2 Vn/l- 1,4 Vn/l+ 187,5 кОм	0.05 - 300 с
Контур 2: Xc	0,6 Vn/l- 3 Vn/l+ 187,5 кОм	0.1 с - 300 с

(1) Sn = √3 x In x Uпр.

Функции

Защита

Диапазон настройки

Функции	Диапазон уставок	Выдержки времени	
Максимальная токовая защита обратной последовательности (ANSI 46)			
Кривая отключения	Независимая выдержка времени Schneider Electric МЭК: SIT/A, LTI/B, VIT/B, EIT/C IEEE: MI (D), VI (E), EI (F) RI ² (постоянная настройка от 1 до 100)		
Уставка Is	0.1 - 5 Ib	Независимая выдержка времени	
	0.1 - 5 Ib (Schneider Electric)	Зависимая выдержка времени	
	0.1 - 1 Ib (МЭК, IEEE)		
	0.03 - 0.2 Ib (RI ²)		
Вид измерения	Основные каналы (I) или дополнительные каналы (I')		
Защита максимального напряжения обратной последовательности (ANSI 47)			
Уставка и выдержка времени	1 - 50 % Unp	0.05 - 300 с	
Вид измерения	Основные каналы (I) или дополнительные каналы (I')		
Превышение продолжительности пуска/блокировка ротора (ANSI 48/51 LR/14)			
Уставка Is	0.5 - 5 Ib	ST: время пуска	
		LT и LTS: выдержка времени	
		0.5 - 300 с	
		0.05 - 300 с	
Тепловая защита кабеля (ANSI 49RMS)			
Допустимый ток	1 - 1.73 Ib		
Постоянная времени T1	1 - 600 мин		
Тепловая защита конденсатора (ANSI 49RMS)			
Ток аварийной сигнализации		1.05 - 1.70 Ib	
Ток отключения		1.05 - 1.70 Ib	
Точка на кривой отключения при нагреве	Уставка тока	1,02 x ток отключения - 2 Ib	
	Уставка времени	от 1 до 2000 мин (переменный диапазон, зависит от тока отключения и уставки тока)	
Тепловая защита электрической машины (ANSI 49RMS)			
		Режим 1	Режим 2
Коэффициент обратной последовательности		0 - 2.25 - 4.5 - 9	
Постоянная времени	Нагрев	T1: 1 - 600 мин	T1: 1 - 600 мин
	Охлаждение	T2: 5 - 600 мин	T2: 5 - 600 мин
Кставки аварийной сигнализации и отключения (Es1 и Es2)		0 - 300 % номинальной тепловой мощности	
Уставка начального нагрева (Es0)		0 - 100 %	
Условия изменения настроек тепловой защиты		Через логический вход	
		С помощью уставки Is, регулируемой от 0,25 до 8 Ib	
Максимальная температура оборудования		60 - 200 °C	
Вид измерения	Основные каналы (I) или дополнительные каналы (I')		
Защита от отказа выключателя (УРОБ) (ANSI 50BF)			
Наличие тока	0.2 - 2 In		
Время срабатывания	0.05 с - 3 с		
Защита от ошибочного включения в сеть (ANSI 50/27)			
Уставка Is	0.05 - 4 In		
Уставка Vs	10 - 100 % Unp	T1: 0 - 10 с	
		T2: 0 - 10 с	
Максимальная токовая защита в фазах (ANSI 50/51)			
Кривая отключения	Время отключения	Время возврата	
	Независимая выдержка времени	DT	
	SIT, LTI, VIT, EIT, UIT ⁽¹⁾	DT	
	RI	DT	
	МЭК: SIT/A, LTI/B, VIT/B, EIT/C	DT или IDMT	
	IEEE: MI (D), VI (E), EI (F)	DT или IDMT	
	IA: I, VI, EI	DT или IDMT	
	Персонализированная	DT	
Уставка Is	0.05 - 24 In	Независимая выдержка времени	Мгн.; 0.05 - 300 с
	0.05 - 2.4 In	Зависимая выдержка времени	0.1 - 12.5 с при 10 Is
Время возврата	Независимая выдержка времени (DT; удержание по таймеру)		Мгн.; 0.05 - 300 с
	Зависимая выдержка времени (IDMT; время возврата)		0.5 - 20 с
Вид измерения	Основные каналы (I) или дополнительные каналы (I')		
Подтверждение	Нет		
	Максимальным напряжением обратной последовательности		
	Минимальным линейным напряжением		

(1) Отключение с 1, 2 Is.

Функции

Защита

Диапазон настройки

Функции	Диапазон уставок	Выдержки времени		
Максимальная токовая защита от замыкания на землю (ANSI 50N/51N или 50G/51G)				
Кривая отключения	Время отключения	Время возврата		
	Независимая выдержка времени	DT		
	SIT, LTI, VIT, EIT, UIT ⁽¹⁾	DT		
	RI	DT		
	МЭК: SIT/A, LTI/B, VIT/B, EIT/C	DT или IDMT		
	IEEE: MI (D), VI (E), EI (F)	DT или IDMT		
	IAC: I, VI, EI	DT или IDMT		
	EPATR-B, EPATR-C	DT		
	Персонализированная	DT		
		0.6 - 5 A	EPATR-B	0.5 - 1 с
	0.6 - 5 A	EPATR-C	0.1 - 3 с	
Уставка Is0	0,01 - 15 In0 (начиная с 0,1 A)	Независимая выдержка времени	Мгн.; 0.05 - 300 с	
	0,01 - 1 In0 (начиная с 0,1 A)	Зависимая выдержка времени	0.1 - 12.5 с при 10 Is0	
Время возврата	Независимая выдержка времени (DT; удержание по таймеру)		Мгн.; 0.05 - 300 с	
	Зависимая выдержка времени (IDMT; время возврата)		0.5 - 20 с	
Вид измерения	Вход I0, вход I'0, сумма фазных токов I0Σ или сумма фазных токов I'0Σ			
Максимальная токовая защита с коррекцией по напряжению (ANSI 50V/51V)				
Кривая отключения	Время отключения	Время возврата		
	Независимая выдержка времени	DT		
	SIT, LTI, VIT, EIT, UIT ⁽¹⁾	DT		
	RI	DT		
	МЭК: SIT/A, LTI/B, VIT/B, EIT/C	DT или IDMT		
	IEEE: MI (D), VI (E), EI (F)	DT или IDMT		
	IAC: I, VI, EI	DT или IDMT		
	Персонализированная	DT		
		0.5 - 24 In	Независимая выдержка времени	Мгн.; 0.05 - 300 с
		0.5 - 2.4 In	Зависимая выдержка времени	0.1 - 12.5 с при 10 Is0
Уставка Is	Независимая выдержка времени (DT; удержание по таймеру)		Мгн.; 0.05 - 300 с	
	Зависимая выдержка времени (IDMT; время возврата)		0.5 - 20 с	
Время возврата	Независимая выдержка времени (DT; удержание по таймеру)			
Вид измерения	Основные каналы (I) или дополнительные каналы (I')			
Защита конденсаторной батареи от небаланса (ANSI 51C)				
Уставка Is	0.05 A - 2 I'n	Независимая выдержка времени	0.1 - 300 с	
Защита максимального напряжения, линейного или фазного (ANSI 59)				
Уставка и выдержка времени	50 - 150 % Unp или Vnp		0.05 - 300 с	
Вид измерения	Основные каналы (U) или дополнительные каналы (U')			
Защита от напряжения смещения нейтрали (ANSI 59N)				
Кривая отключения	Независимая выдержка времени			
	Зависимая выдержка времени			
Уставка	2 - 80 % Unp	Независимая выдержка времени	0.05 - 300 с	
	2 - 10 % Unp	Зависимая выдержка времени	0.1 - 100 с	
Вид измерения	Основные каналы (U), дополнительные каналы (U') или напряжение нейтрали Vnt			
Дифференциальная защита от замыкания на землю (ANSI-64REF)				
Уставка Is0	0.05 - 0.8 In (In ≥ 20 A)			
	0.1 - 0.8 In (In < 20 A)			
Вид измерения	Основные каналы (I, I0) или дополнительные каналы (I', I'0)			
Ограничение количества пусков (ANSI 66)				
Общее количество пусков	1 - 60	Период	1 - 6 ч	
Количество последовательных пусков	1 - 60	Время между пусками (T)	0 - 90 мин	
Направленная максимальная токовая защита в фазах (ANSI 67)				
Характеристический угол	30°, 45°, 60°			
Кривая отключения	Время отключения	Время возврата		
	Независимая выдержка времени	DT		
	SIT, LTI, VIT, EIT, UIT ⁽¹⁾	DT		
	RI	DT		
	МЭК: SIT/A, LTI/B, VIT/B, EIT/C	DT или IDMT		
	IEEE: MI (D), VI (E), EI (F)	DT или IDMT		
	IAC: I, VI, EI	DT или IDMT		
	Персонализированная	DT		
		0.1 - 24 In	Независимая выдержка времени	Мгн.; 0.05 - 300 с
		0.1 - 2.4 In	Зависимая выдержка времени	0.1 - 12.5 с при 10 Is0
Уставка Is	Независимая выдержка времени (DT; удержание по таймеру)		Мгн.; 0.05 - 300 с	
	Зависимая выдержка времени (IDMT; время возврата)		0.5 - 20 с	

(1) Отключение при 1,2 Is.

Функции

Защита

Диапазон настройки

Функции	Диапазон уставок	Выдержки времени
Направленная максимальная токовая защита от замыкания на землю по проекции вектора I₀, тип 1 (ANSI 67N/67NC)		
Характеристический угол	-45°, 0°, 15°, 30°, 45°, 60°, 90°	
Уставка I _{s0}	0.01 - 15 In ₀ (начиная с 0,1 А)	Независимая выдержка времени
Уставка V _{s0}	2 - 80 % U _{нр}	Мгн.; 0.05 - 300 с
Время по памяти	Время T _{0мет}	0; 0.05 - 300 с
	Порог достоверности V _{0мет}	0; 2 - 80 % U _{нр}
Вид измерения	Вход I ₀ , вход I' ₀	
Направленная максимальная токовая защита от замыкания на землю в зависимости от величины вектора I₀, тип 2 (ANSI 67N/67NC)		
Характеристический угол	-45°, 0°, 15°, 30°, 45°, 60°, 90°	
Кривая отключения	Время отключения	Время возврата
	Независимая выдержка времени	DT
	SIT, LTI, VIT, EIT, UIT ⁽¹⁾	DT
	RI	DT
	МЭК: SIT/A, LTI/B, VIT/B, EIT/C	DT или IDMT
	IEEE: MI (D), VI (E), EI (F)	DT или IDMT
	IAC: I, VI, EI	DT или IDMT
	Персонализированная	DT
Уставка I _{s0}	0.1 - 15 In ₀ (начиная с 0,1 А)	Независимая выдержка времени
	0.01 - 1 In ₀ (начиная с 0,1 А)	Зависимая выдержка времени
Уставка V _{s0}	2 - 80 % U _{нр}	Мгн.; 0.05 - 300 с
Время возврата	независимая выдержка времени (DT; удержание по таймеру)	Мгн.; 0.05 - 300 с
	зависимая выдержка времени (IDMT; время возврата)	0.5 - 20 с
Вид измерения	Вход I ₀ , вход I' ₀ или сумма фазных токов I _{0S}	
Направленная максимальная токовая защита от замыкания на землю в зависимости от величины вектора I₀, направленного на сектор отключения, тип 3 (ANSI 67N/67NC)		
Начальный угол сектора отключения	0° - 359°	
Конечный угол сектора отключения	0° - 359°	
Уставка I _{s0}	Тор CSH (с номиналом 2 А) ТТ 1 А Тор + адаптер ACE990 (серии 1)	0.1 А - 30 А 0.005 - 15 In ₀ (начиная с 0,1 А) 0.01 - 15 In ₀ (начиная с 0,1 А)
		Независимая выдержка времени
		Мгн.; 0.05 - 300 с
Уставка V _{s0}	Расчетное V ₀ (сумма трех напряжений) Измеренное V ₀ (внешний ТН)	2 - 80 % U _{нр} 0.6 - 80 % U _{нр}
Вид измерения	Вход I ₀ или вход I' ₀	
Защита от потери синхронизма (ANSI 78PS)		
Выдержка времени (критерий равенства площадей)	0.1 - 300 с	
Максимальное количество качаний мощности	1 - 30	
Время между двумя инверсиями мощности	1 - 300 с	
Защита максимальной частоты (ANSI 81H)		
Уставка и выдержка времени	50 - 55 или 60 - 65 Гц	0.1 - 300 с
Вид измерения	Основные каналы (U) или дополнительные каналы (U')	
Защита минимальной частоты (ANSI 81L)		
Уставка и выдержка времени	40 - 50 или 50 - 60 Гц	0.1 - 300 с
Вид измерения	Основные каналы (U) или дополнительные каналы (U')	
Защита по изменению частоты (ANSI 81R)		
	0.1 - 10 Гц/с	0.15 - 300 с
Дифференциальная защита электрической машины (ANSI 87M)		
Уставка I _{ds}	0.05 - 0.5 In (In ≥ 20 А) 0.1 - 0.5 In (In < 20 А)	
Дифференциальная защита трансформатора (ANSI 87T)		
Верхняя уставка	3 - 18 In1	
Процентная характеристика		
Уставка I _{ds}	30 - 100 % In1	
Крутизна Id/It	15 - 50 %	
Крутизна Id/It2	без, 50 - 100%	
Точка изменения крутизны	1 - 18 In1	
Ограничение при включении		
Уставка тока	1 - 10 %	
Выдержка времени	0 - 300 с	
Ограничение при потере ТТ		
Активация	В работе / вне работы	
Ограничение на основе анализа коэффициента гармоник		
Выбор вида ограничения	Обычное	Саморегулируемое
	Обычное	Саморегулируемое
Верхняя уставка	Используется	В работе / вне работы
Уставка коэффициента второй гармоники	Нет, 5 - 40%	
Подавление второй гармоники	По фазам / общее	
Уставка коэффициента пятой гармоники	Нет, 5 - 40%	
Подавление пятой гармоники	По фазам / общее	

Функции

Управление и контроль

Описание

Серат выполняет функции управления и контроля, необходимые для работы электрической сети:

- ↳ основные функции управления и контроля предварительно установлены и соответствуют наиболее распространенным случаям применения. Эти функции готовы к использованию и вводятся в эксплуатацию путем простого параметрирования после назначения необходимых логических входов/выходов;

- ↳ предварительно установленные функции управления и контроля могут быть адаптированы к особым применениям с помощью программного обеспечения SFT2841, обеспечивающего использование следующих функций персонализации:

- ✓ редактор логических уравнений, обеспечивающих адаптацию и дополнение предварительно установленных функций управления и контроля;
- ✓ создание персонализированных сообщений при местном управлении;
- ✓ создание персонализированной мнемосхемы, соответствующей задачам управления устройством;
- ✓ персонализация матрицы управления для адаптации назначения выходных реле, светодиодных индикаторов и аварийных сообщений;
- ↳ с помощью программы Logipart, Серат обеспечивает возможность использования самых разнообразных функций управления и контроля, программируемых с помощью программного обеспечения SFT2885 на языке лестничной (релейной) логики.

Алгоритм работы

Обработка каждой функции управления и контроля может быть разделена на три этапа:

- ↳ сбор входных данных:

- ✓ результаты обработки функций защиты;
- ✓ внешние логические данные, поступающие на логические входы дополнительного модуля входов/выходов MES120;
- ✓ команды местного управления, передаваемые через мнемосхему UMI;
- ✓ команды дистанционного управления, поступающие по линии связи Modbus;
- ↳ логическая обработка собственно функции управления и контроля;
- ↳ использование результатов обработки данных:
- ✓ для активации выходных реле для управления приводом;
- ✓ для оповещения персонала:

- посредством передачи сообщений и/или активации светодиодных индикаторов на дисплее Серат и с помощью программного обеспечения SFT2841;
- посредством команд дистанционного управления для передачи информации по линии связи Modbus;
- посредством сигнализации в реальном времени о состоянии устройств с помощью анимированной мнемосхемы.

Логические входы и выходы

Количество логических входов/выходов Серат выбирается в соответствии с используемыми функциями управления и контроля.

Расширение 5 выходов, имеющихся в базовом блоке Серат серии 80, обеспечивается за счет добавления 1, 2 или 3 модулей MES120 с 14 логическими входами и 6 выходными реле.

После подбора необходимого количества модулей MES120 для определенного типа применения, используемые логические входы назначаются какой-либо функции. Назначение входов выбирается из списка имеющихся функций, который охватывает все возможные типы применения. Таким образом, функции могут быть адаптированы к применению в соответствии с имеющимися логическими входами. Для работы при исчезновении напряжения входы могут инвертироваться. Для наиболее распространенных случаев применения предлагается назначение по умолчанию логических входов/выходов.

Логические входы и выходы GOOSE

Логические входы GOOSE используются с протоколом связи МЭК 61850. Логические входы GOOSE делятся между 2 виртуальными моделями GSE с 16 логическими входами.



Максимальная конфигурация Серат серии 80 с 3 модулями MES120:
42 входа и 23 выхода

Функции

Управление и контроль

Описание предварительно установленных функций

В соответствии с выбранным типом применения в каждом Серват есть определенный набор предварительно установленных функций управления и контроля.

Управление выключателем/контактором (ANSI 94/69)

Серват обеспечивает управление работой выключателей с различными катушками включения и отключения:

- ↳ выключателей с катушкой отключения при подаче или исчезновения напряжения;
- ↳ контакторов с магнитной защелкой, оборудованных катушкой отключения при подаче напряжения;
- ↳ контакторов с магнитной защелкой.

Данная функция обслуживает все условия включения и отключения автоматического выключателя, основанные на:

- ↳ функциях защиты;
- ↳ данных о состоянии автоматического выключателя;
- ↳ командами дистанционного управления;
- ↳ функциях управления, специализированных для каждого вида применения (например: АПВ, контроль синхронизма).

Данная функция также запрещает включение автоматического выключателя в соответствии с условиями эксплуатации.

Автоматическое включение резерва (АПВ)

Данная функция обеспечивает переключение источников питания сборных шин. Она используется на подстанциях с двумя вводами с секционным выключателем или без него.

С помощью этой функции обеспечивается:

- ↳ автоматическое переключение источников питания с отключением в случае нарушения подачи напряжения или в случае возникновения повреждения;
- ↳ переключением источников вручную и возврат к нормальной схеме эксплуатации без отключения, с контролем синхронизма или без контроля синхронизма;
- ↳ управление секционным автоматическим выключателем (дополнительно);
- ↳ выбор нормальной схемы эксплуатации;
- ↳ использование необходимой логики управления для обеспечения алгоритма работы, когда в конце последовательности только один автоматический выключатель из двух или два автоматических выключателя из трех включены.

Автоматическое переключение источников обеспечивается двумя Серват, защищающим оба ввода. Функция контроля синхронизма (ANSI 25) выполняется с помощью дополнительного модуля MCS025, соединенного с одним из двух устройств Серват.

Разгрузка. Автоматический повторный пуск

Автоматическое регулирование нагрузки электрической сети с помощью разгрузки, а затем автоматическим повторным запуском двигателей, подключенных к сети.

Разгрузка

Останов двигателя путем отключения выключателя в случае:

- ↳ обнаружения снижения напряжения сети защитой по минимальному напряжению прямой последовательности (ANSI 27D);
- ↳ получения через логический вход команды на разгрузку.

Автоматический повторный пуск

Автоматический повторный пуск двигателей, отключенных вследствие снижения напряжения в сети:

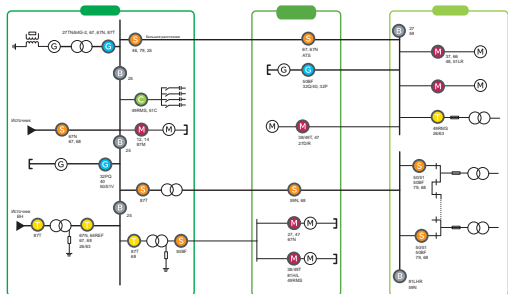
- ↳ после обнаружения восстановления напряжения сети защитой по минимальному напряжению прямой последовательности ANSI 27D;
- ↳ после окончания выдержки времени, необходимого для распределения автоматических повторных пусков двигателей.

Развозбуждение

Развозбуждение с синхронного генератора и отключение выключателя генератора в случае:

- ↳ обнаружения внутреннего повреждения генератора;
- ↳ обнаружения повреждения системы возбуждения;
- ↳ получения через логический вход или линию связи команды на развозбуждение.

DE88827



АПВ с контролем синхронизма с Серват серии 80

Функции

Управление и контроль

Описание предварительно установленных функций

Останов блока "электрическая машина - генератор"

Останов приводной машины, отключение выключателя и развозбуждение генератора в случае:

- ↳ обнаружения внутреннего повреждения генератора;
- ↳ получения через логический вход или через связь команды останова генератора.

Управление конденсаторными батареями

Данная функция обеспечивает управление от 1 - 4 коммутационными аппаратами ступеней регулирования конденсаторной батареи с учетом всех условий включения и выключения, выполняемых с помощью функции управления выключателем ANSI 94/69. Управление осуществляется вручную или автоматически с помощью внешнего регулятора реактивной энергии.

Логическая селективность (ANSI 68)

Данная функция обеспечивает:

- ↳ быстрое селективное отключение в случае междуфазного короткого замыкания и замыкания фазы на землю в сетях любого типа;
- ↳ сокращение времени отключения автоматических выключателей, наиболее близко расположенных к источнику питания (недостаток обычной временной селективности).

Каждое устройство Серам:


- ↳ передает сигнал логического ожидания при обнаружении повреждения функциями направленной и ненаправленной максимальной токовой защиты в фазах или защиты от замыкания на землю (ANSI 50/51, 50N/51N, 67 или 67N/67NC);
- ↳ получает сигнал логического ожидания, блокирующий отключение этих защит. Механизм сохранения обеспечивает работу защиты в случае повреждения линии.

Удержание/квитирование (ANSI 86)

Удержание состояния выходов отключения всех функций защиты и всех логических входов может выполняться индивидуально. В случае отключения оперативного питания удерживаемая информация сохраняется.

(Но логические выходы не могут быть с удержанием.)

Все заблокированные данные могут быть подтверждены:

- ↳ на месте установки, нажатием кнопки 
- ↳ дистанционно через логический вход;
- ↳ через линию связи.

Функция удержания/квитирования в сочетании с функцией управления автоматическим выключателем/контактором обеспечивает выполнение функции «Реле блокировки» (ANSI 86).

Тестирование выходных реле

Эта функция позволяет управлять активацией каждого выходного реле в течение 5 с для упрощения контроля за подсоединением выходов и работой подключенного оборудования.

Функции

Управление и контроль

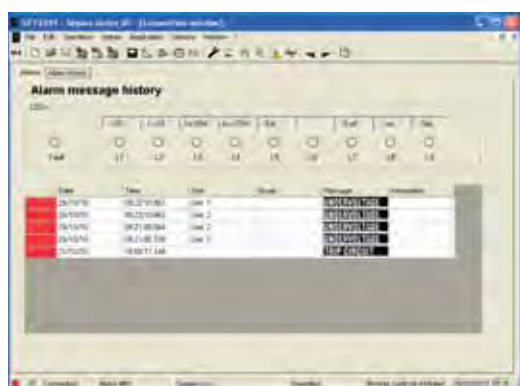
Описание предварительно установленных функций

РБВ0278



Сигнализация при местном управлении на передней панели Sepam

РБВ108_5E



SFT2841: экран «Хронология аварийных сообщений»

Сигнализация при местном управлении (ANSI 30)

Светодиодная индикация





- ↳ 2 светодиода индикатора, показывающие, что Sepam находится в рабочем состоянии, расположены на передней и задней панелях, чтобы их можно было наблюдать, когда Sepam без графического UMI установлен в глубине шкафа со свободным доступом к разъемам:
 - ✓ зеленый светодиодный индикатор «оп», указывающий на то, что Sepam включен;
 - ✓ красный светодиодный индикатор «ключ», указывающий на то, что Sepam находится в нерабочем состоянии (на этапе инициализации или при обнаружении внутреннего повреждения);
- ↳ 9 светодиодных индикаторов на передней панели Sepam:
 - ✓ имеют предварительно назначенные функции и обозначены стандартными съемными табличками;
 - ✓ назначение и персонализированная маркировка светодиодных индикаторов выполняется с помощью программного обеспечения SFT2841.

Показ событий или аварийных сигналов на дисплее UMI Sepam

При местном управлении событие или аварийный сигнал отображаются на усовершенствованном UMI Sepam или на графическом UMI:

- ↳ в виде сообщений на дисплее (с отображением на двух языках):
 - ✓ на английском языке выдаются установленные изготовителем заводские неизменяемые сообщения;
 - ✓ эти же сообщения представлены на русском языке в соответствии с поставляемой версией (выбор языка сообщений производится при параметрировании Sepam);
- ↳ включением одного из 9 желтых светодиодных индикаторов в соответствии с их назначением, параметрируемым при помощи программного обеспечения SFT2841.

Обработка аварийных сигналов

- ↳ при появлении какого-либо аварийного сигнала на дисплее высвечивается соответствующее сообщение и загорается соответствующий светодиодный индикатор. Количество и характер сообщений зависят от типа Sepam. Эти сообщения соответствуют функциям Sepam и выводятся на дисплей и на экран «Аварийные сигналы» программы SFT2841.
- ↳ при нажатии кнопки  сообщения удаляются с дисплея;
- ↳ после устранения неисправности и нажатия пользователем кнопки  светодиодный индикатор гаснет и происходит перезапуск Sepam;
- ↳ список аварийных сообщений остается доступным (кнопка ) и может быть удален с экрана нажатием кнопки .

Функции

Управление и контроль

Описание предварительно установленных функций

РБВ8038



Местное управление с экрана графического дисплея

Местное управление с помощью графического UMI

Режим управления Серват

С помощью переключателя на передней панели графического UMI можно выбрать один из трех режимов управления: Remote (Дистанционное), Local (Местное) или Test (Тестирование).

При дистанционном управлении:

- ↳ учитываются команды дистанционного управления;
- ↳ команды местного управления игнорируются, за исключением команды на отключение автоматического выключателя.

При местном управлении:

- ↳ команды дистанционного управления игнорируются, за исключением команды на отключение автоматического выключателя;
- ↳ применяются команды местного управления.

Режим тестирования следует включать для проверки оборудования, например, во время профилактического технического обслуживания:

- ↳ в этом режиме доступны все функции, используемые в режиме Local;
- ↳ устройство Серват не передает никаких дистанционных сигналов (TS) через линию связи.

Программное обеспечение Logipam позволяет задавать требуемые функции обработки данных управления.

Отображение состояния аппаратов на анимированной мнемосхеме

Для обеспечения безопасного местного управления вся необходимая оператору информация может быть одновременно отображена на графическом дисплее:

- ↳ однолинейная схема оборудования, управляемого Серват, с графическим отображением состояния выключателей в реальном времени;
- ↳ необходимые результаты измерения токов, напряжений и мощности.






Пользователь может или изменить по своему усмотрению одну из схем, поставляемых вместе с устройством, или создать собственную схему.

Местное управление выключателями

С помощью графического UMI можно управлять включением и отключением всех выключателей, подключенных к Серват.

Наиболее часто используемые условия взаимной блокировки устанавливаются с помощью логических уравнений или программы Logipam.

Используется следующий простой и надежный порядок работы:

- ↳ кнопками  и  выберите аппарат для управления; устройство Серват проверит, разрешено ли местное управление этим аппаратом, и проинформирует об этом оператора (сплошная черта в окне выбора);
- ↳ нажмите кнопку , чтобы подтвердить выбор аппарата для управления (окно выбора мигает);
- ↳ выполните операцию управления аппаратом:
 - ✓ нажмите кнопку : выдается команда на отключение.
 - ✓ нажмите кнопку : выдается команда на включение.

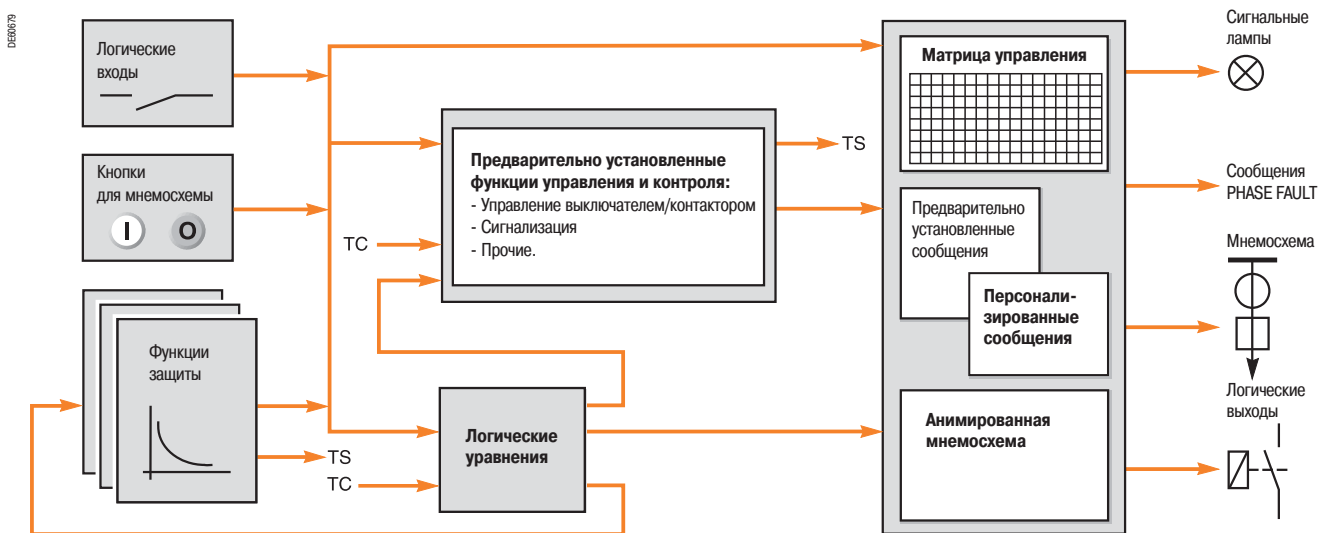
Функции

Управление и контроль Адаптация предварительно установленных функций с помощью программного обеспечения SFT2841

Предварительно установленные функции управления и контроля могут быть адаптированы к особым применениям с помощью программного обеспечения SFT2841, обеспечивающего использование следующих персонализированных функций:

- ↳ редактор логических уравнений, обеспечивающих адаптацию и дополнение предварительно установленных функций управления и контроля;
- ↳ создание персонализированных сообщений при местном управлении;
- ↳ создание персонализированной мнемосхемы, соответствующей задачам управления устройством;
- ↳ персонализация матрицы управления для адаптации назначения выходных реле, светодиодных индикаторов и аварийных сообщений.

Алгоритм работы



Редактор логических уравнений

Редактор логических уравнений, включенный в программное обеспечение SFT2841, позволяет:

- ↳ адаптировать обработку данных о функциях защиты;
 - ↳ установить дополнительную взаимную блокировку;
 - ↳ создать условия блокировки/подтверждения функций;
 - ↳ и т. д.
 - ↳ персонализировать предварительно заданные функции управления: особая последовательность управления автоматическим выключателем или устройством автоматического повторного включения и т. д.
- Необходимо заметить, что использование редактора логических уравнений исключает возможность программирования с помощью ПО Logiprat.

Логическое уравнение состоит из сгруппированных входных данных, выдаваемых:

- ↳ функциями защиты;
- ↳ логическими входами;
- ↳ командами местного управления, передаваемыми через графический UMI;
- ↳ командами дистанционного управления с помощью булевых операций И, ИЛИ, исключающее ИЛИ, НЕ (AND, OR, XOR, NOT) и функций автоматики, таких как выдержка времени, RS-триггеры и таймеры. При вводе уравнений возможен ввод комментариев и подсказок, а программа выполняет проверку правильности введенных уравнений.

Таким образом, результат уравнения может быть:

- ↳ назначен через матрицу управления логическому выходу, светодиодному индикатору или сообщению;
- ↳ передан по линии связи в виде новой дистанционной команды;
- ↳ использован функцией управления цепью автоматического выключателя/контактора для отключения, включения или блокировки включения аппарата;
- ↳ использован для блокировки или повторного включения функции защиты.



SFT2841: редактор логических уравнений

Функции

Управление и контроль Адаптация предварительно установленных функций с помощью программного обеспечения SFT2841

Персонализированные аварийные и предупредительные сообщения

Аварийные и предупредительные сообщения могут создаваться с помощью средств программного обеспечения SFT2841.

Эти новые сообщения добавляются в список уже имеющихся и могут быть назначены через матрицу управления для вывода:

- ↳ на дисплей Seram;
- ↳ на экраны «Аварийные сообщения» (Alarms) и «Хронология аварийных сообщений» (Alarm History) программы SFT2841.

Мнемосхема для местного управления

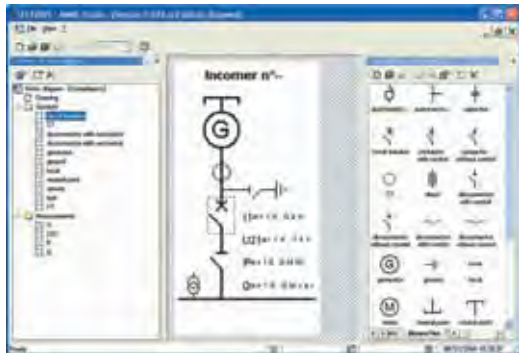
Редактор мнемосхем, включенный в программное обеспечение SFT2841, позволяет создать однолинейную схему в точном соответствии с оборудованием, контролируемым Seram.

Создать схему можно двумя способами:

- ↳ переработка стандартной схемы из встроенной библиотеки программного обеспечения SFT2841;
- ↳ создание оригинальной схемы: рисование однолинейной схемы, размещение символов устройств на экране, добавление результатов измерений, текстовых фрагментов и т. д.

Создание персонализированной мнемосхемы облегчается:

- ↳ с помощью библиотеки готовых символов: автоматические выключатели, заземлитель и т. д.;
- ↳ путем создания персонализированных символов.



SFT2841: редактор мнемосхем



SFT2841: матрица управления

Матрица управления

Матрица управления позволяет связать входные данные от:

- ↳ функций защиты;
- ↳ функций управления и контроля;
- ↳ логических входов;
- ↳ логических уравнений или программы Logipam со следующими выходными данными:
 - ✓ состояние выходных реле;
 - ✓ состояние 9 светодиодных индикаторов на передней панели Seram;
 - ✓ сообщения сигнализации, выводимые на дисплей при местной работе;
 - ✓ запуск записи осциллограмм аварийных режимов.

Функции

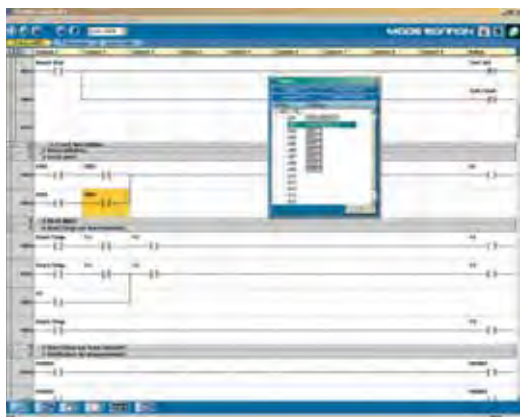
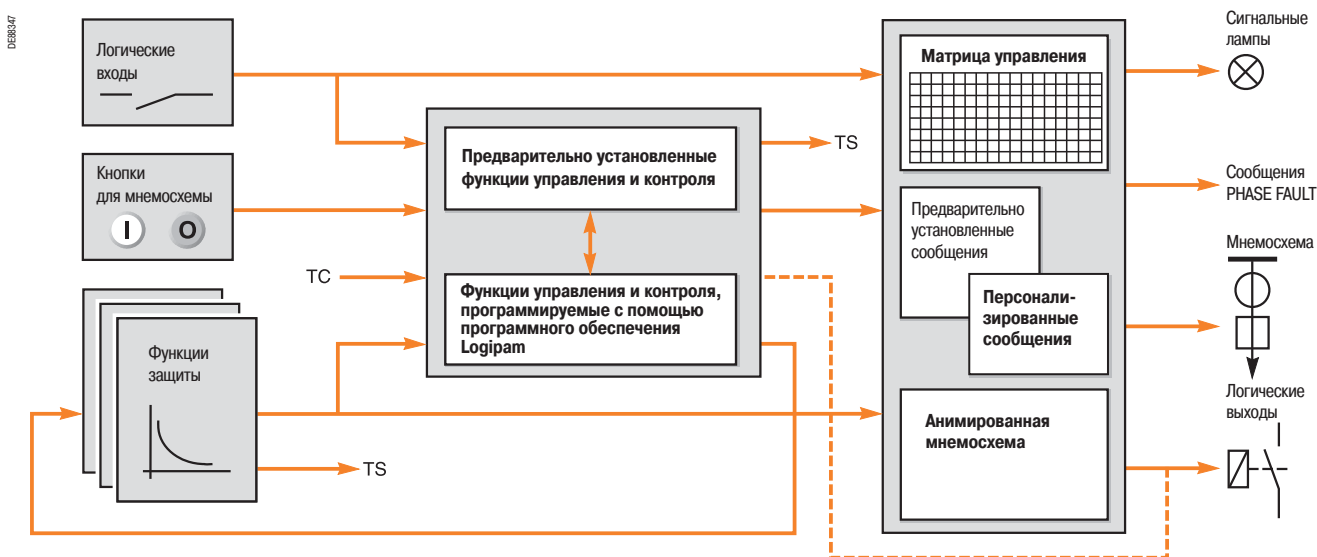
Управление и контроль

Персонализация функций с помощью программы Logipat

С помощью программного обеспечения SFT2885 (Logipat), за счет разработки специальных функций управления и контроля, пользователь может расширить эксплуатационные возможности Серват.

Только Серват серии 80, оснащенные картриджем с опцией Logipat, обеспечивают выполнение функций управления и контроля, программируемых с помощью программы Logipat.

Алгоритм работы



SFT2885: программное обеспечение Logipat

Программное обеспечение Logipat

Программное обеспечение SFT2885 Logipat позволяет:

- адаптировать предварительно заданные функции управления и контроля;
- программировать специальные функции управления и контроля путем замены предварительно установленных функций управления и контроля или создания новых оригинальных функций, чтобы обеспечить все необходимые потребности применения.

В программное обеспечение входит:

- программный редактор на языке лестничной (релейной) логики, обеспечивающий адресацию всей информации, выдаваемой Серват, и программирование комплексных функций управления;
- симулятор для полной отладки программы;
- компилятор для выполнения программы на Серват.

Программа на языке лестничной (релейной) логики и используемые данные могут быть полностью задокументированы и распечатаны.

Программа Logipat дает больше возможностей по сравнению с редактором логических уравнений, поскольку с её помощью обеспечиваются следующие функции:

- специальный алгоритм работы автоматического включения резерва (АВР);
- последовательность пусков двигателя.

В одном и том же Серват необходимо использовать или функции, программируемые с помощью Logipat, или функции, адаптируемые с использованием редактора логических уравнений.

В программе Logipat используются входные данные, выдаваемые:

- функциями защиты;
- логическими входами;
- командами дистанционного управления;
- командами местного управления, передаваемыми через графический UMI.

Таким образом, результат обработки данных с помощью программы Logipat может быть:

- назначен непосредственно или через матрицу управления логическому выходу;
- назначен через матрицу управления светодиодному индикатору или сообщению;
- передан по линии связи в виде новой дистанционной команды;
- использован предварительно установленными функциями управления и контроля;
- использован для блокировки или повторного включения функции защиты.

В базовом блоке учтены следующие характеристики:

- ↳ тип интерфейса «человек - машина» (УМИ);
- ↳ язык пользователя;
- ↳ тип разъема для подключения к базовому блоку;
- ↳ тип разъема для присоединения датчиков тока;
- ↳ тип разъема для присоединения датчиков напряжения.

Интерфейс «человек - машина»

Для базовых блоков Серват серии 80 выпускаются два типа интерфейса «человек - машина» (УМИ):

- ↳ графический интерфейс «человек - машина»;
- ↳ усовершенствованный интерфейс «человек - машина».

Усовершенствованный УМИ может быть встроенным в базовый блок или выносным. Функции, которые обеспечиваются с помощью встроенного или выносного дисплея, идентичны.

В состав устройства Серват серии 80 с выносным усовершенствованным УМИ входит:

- ↳ базовый блок без УМИ (устанавливается внутри шкафа низкого напряжения);
- ↳ выносной усовершенствованный УМИ (DSM303), который:
 - ✓ монтируется заподлицо на передней панели ячейки в наиболее удобном для пользователя месте;
 - ✓ соединяется с базовым блоком с помощью заводского кабеля CCA 77x.

Характеристики усовершенствованного выносного УМИ (DSM303) приведены на стр. 218.

Полная информация для пользователя на дисплее усовершенствованного УМИ

Пользователь может вызвать на дисплей всю информацию, необходимую для местного управления коммутационными аппаратами:

- ↳ все результаты измерений и диагностические данные в виде цифр с указанием единиц измерения и/или в виде диаграмм;
- ↳ эксплуатационную информацию и аварийные сообщения с возможностью их подтверждения и сброса с возвратом Серват в исходное состояние;
- ↳ перечень активированных функций защиты и значения настроек основных функций защиты;
- ↳ приведение в соответствие уставки или выдержки времени активированной защиты со вновь введенным эксплуатационным ограничением;
- ↳ модель устройства Серват и выносных модулей;
- ↳ результаты тестирования выходов и данные о состоянии логических входов;
- ↳ отображение информации а программе Logipart: состояние переменных и выдержки времени;
- ↳ ввод двух паролей: для входа в меню задания параметров и в меню настройки защит.

Местное управление устройствами с помощью графического УМИ

Графический УМИ обладает такими же функциями местного управления и отображения информации, что и усовершенствованный УМИ:

- ↳ выбор режима управления, осуществляемого устройством Серват;
- ↳ отображение состояния выключателей на анимированной мнемосхеме;
- ↳ местное управление отключением и включением всех выключателей, управляемых устройством Серват.

Эргономичный пользовательский интерфейс

- ↳ кнопки с интуитивно-понятными пиктограммами;
- ↳ доступ к данным через меню;
- ↳ графический жидкокристаллический дисплей, отображающий любые знаки и символы;
- ↳ прекрасная считываемость при любом освещении благодаря автоматической настройке контрастности и подсветке дисплея, включаемой пользователем.

Рабочий язык пользователя

Вся информация, отображаемая на дисплее усовершенствованного или графического УМИ, может быть представлена на одном из двух языков:

- ↳ английском языке, который является рабочим языком по умолчанию;
- ↳ языке, установленном по выбору пользователя:
 - ✓ французском;
 - ✓ испанском;
 - ✓ другом местном языке.

По поводу локализации языковой версии, пожалуйста, обращайтесь в нашу компанию.

Подключение устройства Серват к компьютеру для дистанционного задания параметров

Дистанционная настройка функций защиты и задание параметров устройства производится с помощью специализированного программного обеспечения SFT2841.

Персональный компьютер с установленной программой SFT2841 соединяется с портом связи на передней панели непосредственно или через локальную сеть.



Базовый блок Серват серии 80 со встроенным усовершенствованным УМИ





Базовый блок Серват серии 80 с графическим УМИ



Заказной усовершенствованный УМИ с интерфейсом на китайском языке



Руководство по выбору

Базовый блок	С выносным усовершенствованным интерфейсом UMI	Со встроенным усовершенствованным интерфейсом UMI	С графическим интерфейсом UMI
			
Функции			
Отображаемая информация при местном управлении			
Результаты измерений и данные диагностики	b	b	b
Эксплуатационная информация и аварийные сообщения	b	b	b
Список активированных функций защиты	b	b	b
Настройки основных функций защиты	b	b	b
Модель Серам и выносные модули	b	b	b
Состояние логических входов	b	b	b
Данные Logipam	b	b	b
Состояние аппаратов на анимированной мнемосхеме			b
Векторная диаграмма токов и напряжений			b
Местное управление			
Подтверждение аварийных сообщений	b	b	b
Возврат Серам в исходное состояние	b	b	b
Тестирование выходов	b	b	b
Выбор режима управления, осуществляемого Серам			b
Управление включением и отключением аппаратов			b
Характеристики			
Дисплей			
Размер	128 x 64 пикселей	128 x 64 пикселей	128 x 240 пикселей
Автоматическая регулировка контрастности	b	b	b
Подсветка экрана	b	b	b
Клавиатура			
Количество кнопок	9	9	14
Переключатель режимов управления			Дистанционное / местное / тест
Светодиодные индикаторы			
Рабочее состояние Серам	b базовый блок: 2 светодиода на задней панели b выносной усовершенствованный интерфейс UMI: 2 светодиода на передней панели	2 светодиода на передней и на задней панели	2 светодиода на передней и на задней панели
Светодиодные индикаторы	9 светодиодов на выносном усовершенствованном UMI	9 светодиодов на передней панели	9 светодиодов на передней панели
Монтаж			
	b Базовый блок без дисплея, устанавливается внутри шкафа с помощью монтажной платы AMT 880; b Усовершенствованный выносной UMI DSM 303, устанавливается заподлицо на передней панели ячейки и подключается к базовому блоку кабелем CCA77x	Устанавливается заподлицо на передней панели ячейки	Устанавливается заподлицо на передней панели ячейки

РЕЗЕРВА



Серам серии 80: картридж памяти и батарея резервного питания

Характеристики аппаратуры

Съемный картридж памяти

Картридж содержит все характеристики Seram:

- ↳ все настройки защиты и параметры Seram;
- ↳ все требуемые для приложения функции измерения и контроля;
- ↳ заранее установленные функции управления;
- ↳ функции, персонализированные матрицей управления или логическими уравнениями;
- ↳ функции, программируемые Logiram (опция);
- ↳ персонализированная мнемосхема для местного управления;
- ↳ данные счётчиков энергии и значения результатов диагностики коммутационного аппарата;
- ↳ язык пользователя (персонализированная версия или нет).

Во избежание несанкционированного использования, картридж может быть опломбирован.

Картридж съемный, к нему имеется свободный доступ с передней панели Seram, что способствует сокращению времени на обслуживание.

В случае повреждения базового блока необходимо:

- ↳ отключить питание Seram и отсоединить его разъемы;
- ↳ извлечь картридж;
- ↳ заменить неисправный базовый блок запасным (без картриджа);
- ↳ установить картридж в новый базовый блок;
- ↳ подключить разъемы и включить питание Seram.

Seram готов к работе при сохранении всех его стандартных и специализированных функций и без необходимости повторного задания уставок защиты и настроек параметров.

Батарея резервного питания

Обычная литиевая батарея формата 1/2 AA с напряжением 3,6 В.

При отключении вспомогательного питания она обеспечивает сохранение следующих данных:

- ↳ таблиц событий с отметками даты и времени;
- ↳ файлов осциллограмм
- ↳ максиметров, контекстов отключения и т. д.;
- ↳ даты и времени.

Seram контролирует наличие и подзарядку батареи.

При исчезновении вспомогательного питания основные данные (например, настроек функций защиты и параметров) сохраняются независимо от состояния батареи.

Вспомогательный источник питания

Источник питания напряжением 24 - 250 В пост. тока.

Пять выходных реле

5 выходных реле (O1 – O5) базового блока подключаются с помощью разъема (A). С помощью программного обеспечения SFT2841 каждый выход может быть назначен предварительно установленной функцией.

Выходные реле O1 – O4 представляют собой четыре выхода управления с одним замыкающим контактом, используемых по умолчанию функцией управления коммутационным аппаратом:

- ↳ O1: для отключения коммутационного аппарата;
- ↳ O2: для блокировки включения коммутационного аппарата;
- ↳ O3: для включения коммутационного аппарата;
- ↳ O4: свободный выход.

Выходное реле O5 является выходом сигнализации, используемым по умолчанию функцией отслеживания готовности и имеющим два контакта: размыкающий и замыкающий.

Характеристики

Базовый блок

Представление

P80045



Основной разъем и разъем для подключения входов напряжения и токов нулевой последовательности

Имеется два типа съемных 20-контактных разъемов с винтовой фиксацией:

- ↳ ССА620 – с винтовыми клеммами;
- ↳ ССА622 – с клеммами под кольцевые наконечники.

Наличие этих разъемов контролируется.

Разъем для дополнительных входов напряжения (Серат В83)

Съемный разъем ССТ640 с винтовой фиксацией.

Наличие разъема ССТ640 контролируется.

Разъемы для подключения входов фазного тока

В зависимости от типа, датчики тока подключаются к съемным разъемам с винтовой фиксацией:

- ↳ разъем ССА630 или ССА634 для подключения ТТ на 1 А или 5 А;
- ↳ разъем ССА671 для подключения датчиков типа LPCT (тор Роговского).

Наличие этих разъемов контролируется.

Принадлежности для монтажа

Пружинные зажимы

Serat крепится в вырезе панели толщиной 1,5 - 6 мм с помощью 8 пружинных зажимов, поставляемых вместе с базовым блоком.

Подобный монтаж прост и не требует применения какого-либо инструмента.

Монтажная плата АМТ880

Применяется для монтажа Serat со стандартным UMI (без дисплея) внутри шкафа и для доступа к разъемам на задней панели.

Установка связана с использованием усовершенствованного выносного UMI DSM303.

Панель-заглушка АТМ820

Закрывает свободное пространство проема, образующееся после замены стандартной модели Serat 2000 устройством Serat серии 80.

Запасные базовые блоки

Для замены неисправных базовых блоков имеются следующие запасные детали:

- ↳ базовые блоки с или без UMI, без картриджей или разъемов;
- ↳ все типы стандартных картриджей с опциональной программой Logiprat или без нее.

Пломбируемая крышка АМТ852

Пломбируемая крышка АМТ852 используется для предотвращения изменения параметров и регулировок устройств Serat серии 80 со встроенным усовершенствованным UMI.

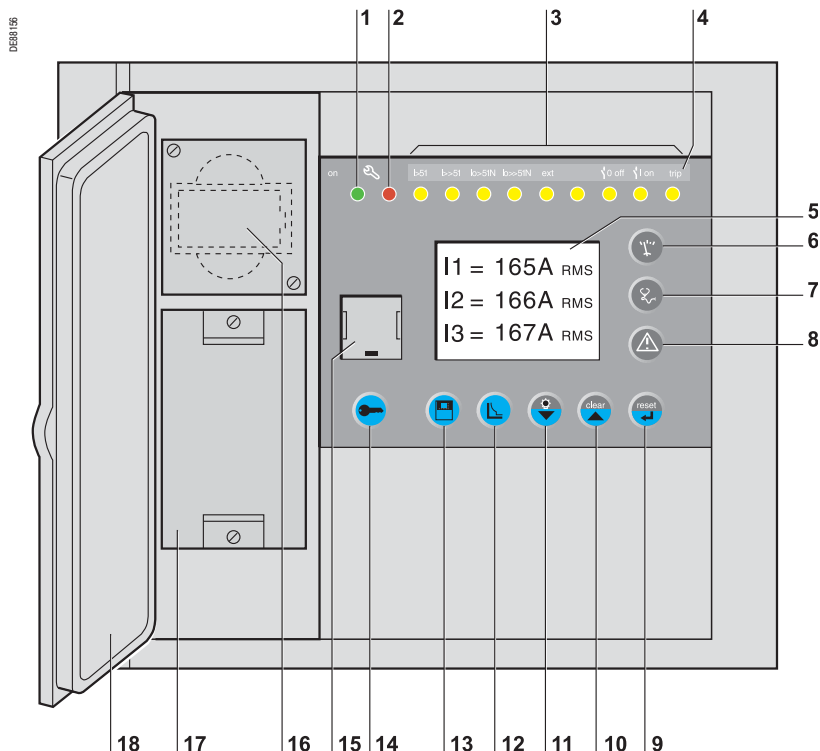
В комплект входят:

- ↳ пломбируемая крышка;
- ↳ винты для крепления крышки к Serat со встроенным усовершенствованным UMI.

Примечание. Пломбируемая крышка АМТ852 устанавливается только на устройствах Serat серии 80 со встроенным усовершенствованным UMI. В нашем представительстве вы можете уточнить по серийному номеру вашего Serat, можно ли на нем установить эту крышку.

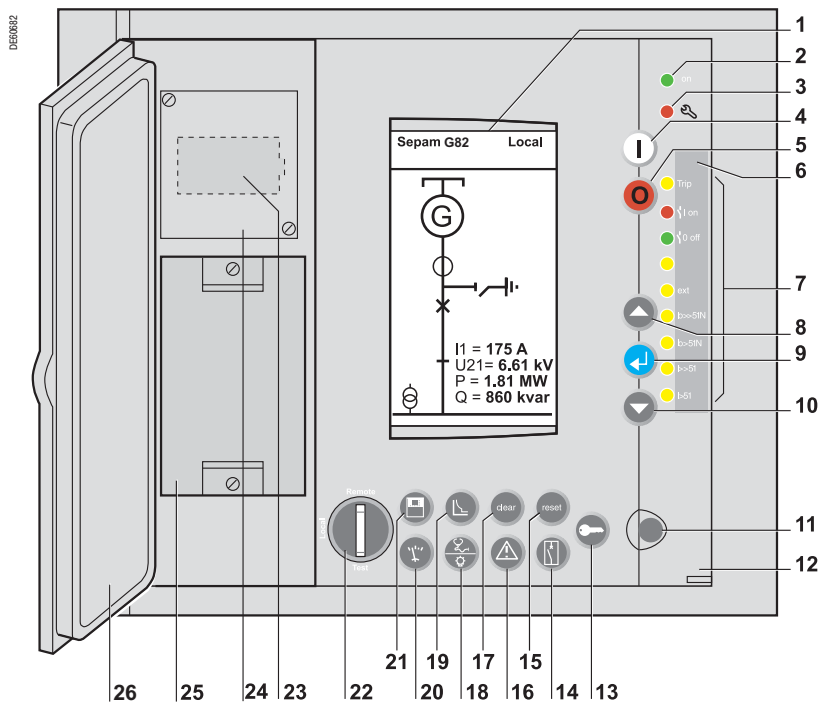
Передняя панель с усовершенствованным УМИ

- 1 Зеленый светодиодный индикатор, указывающий, что Серам включен
- 2 Красный светодиодный индикатор, указывающий на нерабочее состояние Серам
- 3 9 желтых светодиодных индикаторов
- 4 Табличка с обозначениями функций светодиодов
- 5 Графический ЖК дисплей
- 6 Кнопка отображения результатов измерений
- 7 Кнопка отображения данных диагностики распределительного оборудования, электросети и электрической машины
- 8 Кнопка отображения аварийных сообщений
- 9 Кнопка квитирования Серам (или подтверждения ввода)
- 10 Кнопка подтверждения и сброса аварийных сообщений (или перемещения курсора вверх)
- 11 Кнопка проверки светодиодных индикаторов (или перемещения курсора вниз)
- 12 Кнопка вход в меню отображения и согласования основных настроек активных функций защит
- 13 Кнопка отображения данных (основных характеристик и версий) Серам и Logiprat
- 14 Кнопка ввода двух паролей
- 15 Порт RS 232 для подключения к компьютеру
- 16 Батарея резервного питания
- 17 Картридж памяти
- 18 Дверца



Передняя панель с графическим дисплеем

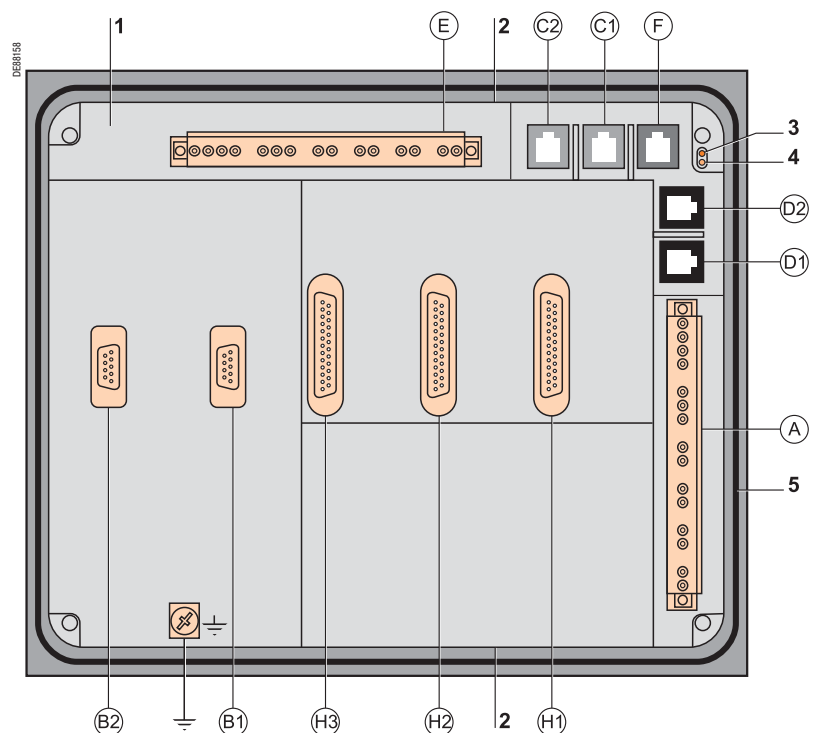
- 1 Графический ЖК дисплей
- 2 Зеленый светодиодный индикатор, указывающий, что Серам включен
- 3 Красный светодиодный индикатор, указывающий на нерабочее состояние Серам
- 4 Кнопка местного управления включением
- 5 Кнопка местного управления отключением
- 6 Табличка с обозначениями функций светодиодов
- 7 Светодиодные индикаторы: 7 желтых, 1 красный (I) и 1 зеленый (O)
- 8 Кнопка перемещения курсора вверх
- 9 Кнопка подтверждения ввода
- 10 Кнопка перемещения курсора вниз
- 11 Порт RS 232 для подключения к компьютеру
- 12 Прозрачная дверца
- 13 Кнопка ввода двух паролей
- 14 Кнопка отображения мнемосхемы
- 15 Кнопка квитирования Серам
- 16 Кнопка отображения аварийных сообщений
- 17 Кнопка подтверждения и сброса аварийных сообщений
- 18 Кнопка отображения данных диагностики распределительного оборудования и электросети (или тестирования светодиодных индикаторов)
- 19 Кнопка вход в меню отображения и согласования основных настроек активных функций защит
- 20 Кнопка отображения результатов измерений
- 21 Кнопка отображения данных (основных характеристик и версий) Серам и Logiprat
- 22 Трехпозиционный переключатель режимов управления устройства Серам



- 23 Батарея резервного питания
- 24 Картридж памяти
- 25 Дверца

Задняя панель

- 1 Базовый блок
 2 8 точек крепления для 4 пружинных зажимов
 3 Красный светодиодный индикатор, указывающий на нерабочее состояние Серват
 4 Зеленый светодиодный индикатор, указывающий, что Серват включен
 5 Уплотнение
- Ⓐ 20-контактный разъем для подключения:
 Ъ вспомогательного источника питания 24 - 250 В пост. тока;
 Ъ 5 выходных реле
- Ⓑ1 Разъем для подключения трех входов фазного тока (I1, I2, I3)
 Ⓑ2 Ъ Серват Т87, М87, М88, G87, G88:
 разъем для трех входов фазного тока (I'1, I'2, I'3)
 Ъ Серват В83: разъем для подключения:
 √ трех входов фазного напряжения V'1, V'2, V'3;
 √ одного входа напряжения нулевой последовательности V'0;
 Ъ Серват С86: разъем для подключения входов тока небаланса конденсаторных батарей
- Ⓒ1 Порт связи Modbus № 1
 Ⓒ2 Порт связи Modbus № 2
- Ⓓ1 Порт связи с выносными модулями № 1
 Ⓓ2 Порт связи с выносными модулями № 2
- Ⓔ 20-контактный разъем для подключения:
 Ъ трех входов фазного напряжения V1, V2, V3;
 Ъ одного входа напряжения нулевой последовательности V0;
 Ъ двух входов тока нулевой последовательности I0, I'0
- Ⓕ Порт связи № 3 только для модуля ACE850
- Ⓗ1 Разъем для подключения первого модуля входов/выходов MES120
 Ⓗ2 Разъем для подключения второго модуля входов/выходов MES120
 Ⓗ3 Разъем для подключения третьего модуля входов/выходов MES120
- t Рабочее заземление

**ОСТОРОЖНО****ОПАСНОСТЬ НАРУШЕНИЯ СВЯЗИ**

Ъ Никогда не используйте одновременно порты связи Ⓒ2 и Ⓕ на Серват серии 80.

Ъ На Серват серии 80 одновременно могут использоваться только порты связи Ⓒ1 и Ⓒ2 или Ⓒ1 и Ⓕ.

Невыполнение данного требования может привести к повреждению оборудования.

Характеристики

Базовый блок

Технические характеристики

Масса				
		Базовый блок с усовершенствованным UMI	Базовый блок с графическим UMI	
Минимальная (базовый блок без модуля MES 120)		2.4 кг	3.0 кг	
Максимальная (базовый блок с 3 модулями MES 120)		4.0 кг	4.6 кг	
Входы датчиков				
Входы фазного тока		ТТ 1 А или ТТ 5 А		
Полное входное сопротивление		< 0.02 Ом		
Потребляемая мощность		< 0.02 ВА (для ТТ 1 А) < 0.5 ВА (для ТТ 5 А)		
Выдерживаемый ток тепловой перегрузки		4 In		
Перегрузка, выдерживаемая в течение 1 с		100 In		
Входы напряжения		Фазное напряжение	Напряжение нулевой последовательности	
Полное входное сопротивление		> 100 кОм	> 100 кОм	
Потребление		< 0.015 ВА (для ТН 100 В)	< 0.015 ВА (для ТН 100 В)	
Выдерживаемый ток тепловой перегрузки		240 В	240 В	
Перегрузка, выдерживаемая в течение 1 с		480 В	480 В	
Изоляция входов от других изолированных групп цепей		Усиленная	Усиленная	
Выходы реле				
Выходы реле управления (O101, O201 и O301)				
Напряжение	Постоянное	24/48 В пост. тока	127 В пост. тока	220 В пост. тока
	Переменное (47.5 - 63 Гц)			100 - 240 В пер. тока
Постоянный ток		8 А	8 А	8 А
Отключающая способность	Активная нагрузка	8 А / 4 А	0.7 А	0.3 А
	Нагрузка L/R < 20 мс	6 А / 2 А	0.5 А	0.2 А
	Нагрузка L/R < 40 мс	4 А / 1 А	0.2 А	0.1 А
	Активная нагрузка			8 А
	Нагрузка cos φ > 0.3			5 А
Включающая способность		< 15 А за 200 мс		
Изоляция выходов от других изолированных групп цепей		Усиленная		
Выходы реле сигнализации (O5, O102 - O106, O202 - O206 и O302 - O306)				
Напряжение	Постоянное	24/48 В пост. тока	127 В пост. тока	220 В пост. тока
	Переменное (47.5 - 63 Гц)			100 - 240 В пер. тока
Постоянный ток		2 А	2 А	2 А
Отключающая способность	Нагрузка L/R < 20 мс	2 А / 1 А	0.5 А	0.15 А
	Нагрузка cos φ > 0.3			1 А
Изоляция выходов от других изолированных групп цепей		Усиленная		
Питание				
Напряжение		24 - 250 В пост. тока	-20 % / +10 %	
Максимальная потребляемая мощность		< 16 Вт		
Пусковой ток		< 10 А за 10 мс		
Допустимый коэффициент пульсаций		12 %		
Допустимое кратковременное исчезновение питания		100 мс		
Элемент питания				
Формат		1/2 АА литиевый 3,6 В		
Срок службы		10 лет при включенном Seram		
		Минимум 3 года, 6 лет – при отключенном Seram		

(1) Выходные реле соответствуют статье 6.7 стандарта C37.90 (30 А, 200 мс, 2000 срабатываний).



Характеристики

Базовый блок

Характеристики окружающей среды

Электромагнитная совместимость	Стандарт	Уровень / класс	Значение
Тесты на излучение			
Излучаемое электромагнитное поле	МЭК 60255-25 EN 55022	A	
Наведенное электромагнитное поле	МЭК 60255-25 EN 55022	A	
Тесты на устойчивость к излучаемым помехам			
Устойчивость к излучаемым помехам	МЭК 60255-22-3 МЭК 61000-4-3 ANSI C37.90.2 (2004)	III	10 В/м; 80 МГц - 1 ГГц 10 В/м; 80 МГц - 2 ГГц 20 В/м; 80 МГц - 1 ГГц
Устойчивость к электростатическим разрядам	МЭК 60255-22-2 ANSI C37.90.3		8 кВ (через воздух); 6 кВ (при контакте) 8 кВ (через воздух); 4 кВ (при контакте)
Устойчивость к электромагнитным полям промышленной частоты	МЭК 61000-4-8	4	30 А/м (пост.) - 300 А/м (1-3 с) ⁽⁴⁾
Тесты на устойчивость к наведенным помехам			
Устойчивость к наведенным радиочастотным помехам	МЭК 60255-22-6	III	10 В
Устойчивость к быстрым переходным процессам	МЭК 60255-22-4 МЭК 61000-4-4 ANSI C37.90.1	A и B IV	4 кВ; 2,5 кГц / 2 кВ; 5 кГц 4 кВ; 2,5 кГц 4 кВ; 2,5 кГц
Затухающие колебания частотой 1 МГц	МЭК 60255-22-1 ANSI C37.90.1		2,5 кВ (симм.); 1 кВ (несимм.) 2,5 кВ (симм.); 2,5 кВ (несимм.)
Затухающая синусоидальная волна частотой 100 кГц	МЭК 61000-4-12	III	2 кВ (симм.)
Медленно затухающие колебания (100 кГц - 1 МГц)	МЭК 61000-4-18	III	2 кВ (симм.)
Быстро затухающие колебания (3 МГц, 10 МГц, 30 МГц)	МЭК 61000-4-18	III	
Импульсные помехи	МЭК 61000-4-5	III	2 кВ (симм.); 1 кВ (несимм.)
Устойчивость к наведенным несимметричным помехам от 0 до 150 кГц	МЭК 61000-4-16	III	
Перерывы в подаче питания	МЭК 60255-11		100 % в течение 100 мс
Механическая стойкость			
В рабочем режиме			
Вибростойкость	МЭК 60255-21-1 МЭК 60068-2-6 МЭК 60068-2-64	2 Fc 2M1	1 г; 10 Гц - 150 Гц 3 Гц - 13,2 Гц; a = ±1 мм
Стойкость к ударам	МЭК 60255-21-2	2	10 гп в течение 11 мс
Сейсмостойкость	МЭК 60255-21-3	2	2 гп (по горизонт. оси) 1 г (по вертик. оси)
В отключенном состоянии			
Вибростойкость	МЭК 60255-21-1	2	2 гп; 10 Гц - 150 Гц
Стойкость к ударам	МЭК 60255-21-2	2	27 гп в течение 11 мс
Стойкость к тряске	МЭК 60255-21-2	2	20 гп в течение 16 мс
Климатическая устойчивость			
В рабочем режиме			
Холод	МЭК 60068-2-1	Ad	-25 °C
Сухая жара	МЭК 60068-2-2	Bd	+70 °C
Непрерывное воздействие влажной жары	МЭК 60068-2-78	Cab	10 сут., отн. влажн. 93 %, 40 °C
Соляной туман	МЭК 60068-2-52	Kb/2	6 суток
Тест на коррозию/ испытание 2 газами	МЭК 60068-2-60	C	21 сут.; отн. влажн. 75%, 25 °C, 0,5 частей/млн. H ₂ S; 1 часть/млн. SO ₂
Тест на коррозию/ испытание 4 газами	МЭК 60068-2-60 EIA 364-65A	Метод 3 IIIA	21 сут., отн. влажн. 75%, 25 °C, 0,01 частей/млн. H ₂ S; 0,2 частей/млн. SO ₂ ; 200 +/- 20 NO ₂ , 0,02 частей/млн. Cl ₂ 42 сут., отн. влажн. 75%, 30 °C, 0,01 частей/млн. H ₂ S; 0,2 частей/млн. SO ₂ ; 200 +/- 50 NO ₂ , 0,02 частей/млн. Cl ₂
При хранении ⁽³⁾			
Изменение температуры с фиксированной скоростью	МЭК 60068-2-14	Nb	От -25 °C до +70 °C; 5 °C/мин
Холод	МЭК 60068-2-1	Ab	-25 °C
Сухая жара	МЭК 60068-2-2	Bb	+70 °C
Непрерывное воздействие влажной жары	МЭК 60068-2-78 МЭК 60068-2-30	Cab Db	56 сут., отн. влажн. 93 %, 40 °C 6 сут., отн. влажн. 95 %, 55 °C



⁽³⁾ Серам должен храниться в заводской упаковке.

⁽⁴⁾ Iso > 0, 1 Ipo для защит 50N/51N и 67п, с током нулевой последовательности I0, вычисленным как сумма фазных токов.

Характеристики

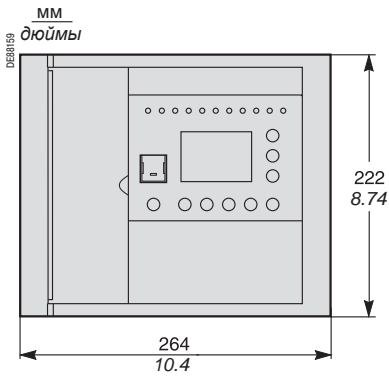
Базовый блок

Характеристики окружающей среды

Безопасность	Стандарт	Уровень / класс	Значение
Тесты на безопасность корпуса			
Степень защиты передней панели	МЭК 60529 NEMA	IP52 Тип 12	Для других панелей IP20
Огнестойкость	МЭК 60695-2-11		Испытание раскаленной до 650 °C проволокой
Тесты на электробезопасность			
Импульс 1,2/50 мкс	МЭК 60255-5		5 кВ ⁽¹⁾
Электрическая прочность при токе промышленной частоты	МЭК 60255-5		2 кВ – 1 мин ⁽²⁾
	ANSI C37.90		1 кВ - 1 мин. (выход индикации) 1,5 кВ - 1 мин (выход управления)
Функциональная безопасность			
Системы электрические/электронные/программируемые электронные, связанные с функциональной безопасностью	МЭК 61508, EN 61508	SIL2	Архитектура, аппаратное и микропрограммное обеспечение
Сертификация			
 	Гармонизированный стандарт EN 50263	b Европейская директива по электромагнитной совместимости (EMCD) 2004/108/ЕС от 15 декабря 2004 г. b Европейская директива по низковольтному оборудованию (LVD) 2006/95/CE от 12 декабря 2006 г. b Директива ATEX 94/9/EC	
UL-е	UL508 - CSA C22.2 № 14-95		Документ E212533
CSA	CSA C22.2 № 14-95 / № 94-M91 / № 0.17-00		Документ 210625

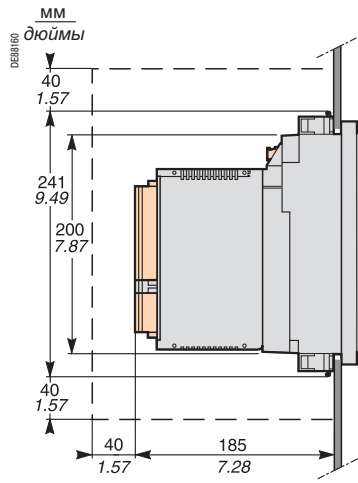
(1) За исключением линий связи: 3 кВ в несимметричном и 1 кВ в симметричном режиме.

(2) За исключением линий связи: 1 кВ (действующее значение).



Серат: вид спереди

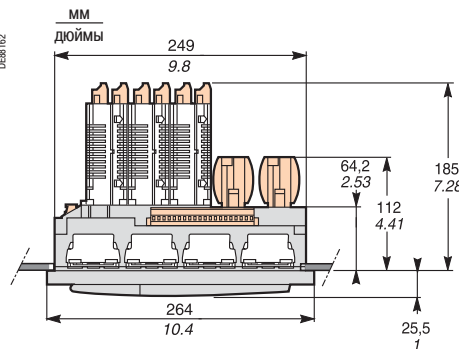
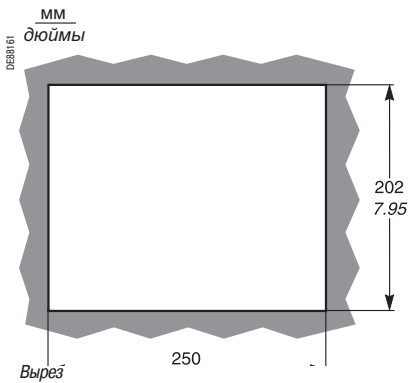
Размеры



Серат с модулем MES 120. Вид сбоку. Установка на передней панели ячейки заподлицо, с креплением пружинными зажимами. Толщина передней панели ячейки: 1,5 - 6 мм

Свободное пространство для монтажа и подключения Серат.

4



Серат с модулем MES 120. Вид сверху. Установка на передней панели ячейки заподлицо, с креплением пружинными зажимами. Толщина передней панели ячейки: 1,5 - 6 мм

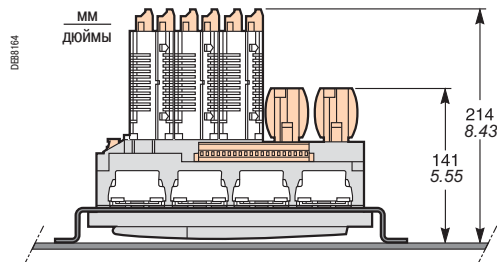
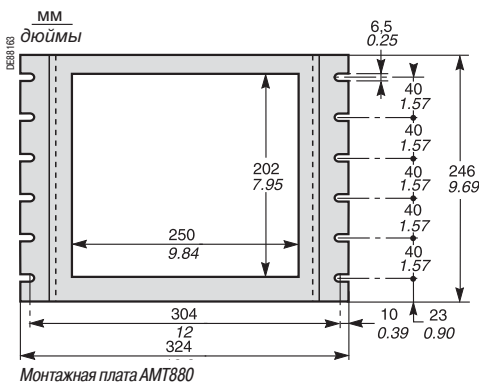
▲ ОСТОРОЖНО

ОПАСНОСТЬ ПОРЕЗОВ!

Снимите заусенцы по краям выреза в панели.

Невыполнение данного требования может привести к серьезной травме.

Установка с использованием монтажной платы AMT 880

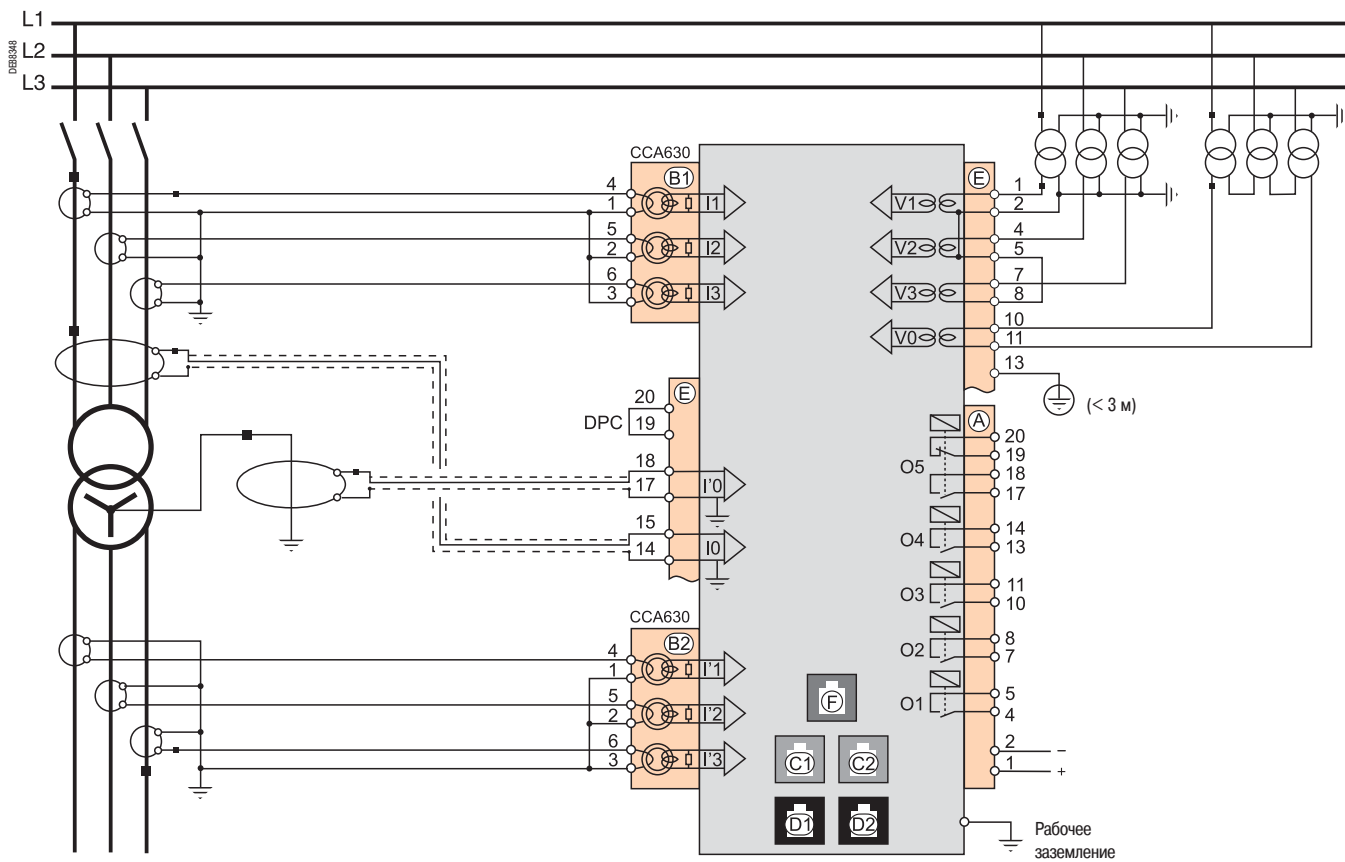


Серат с модулем MES120. Вид сверху, с монтажной платой AMT880 и пружинными зажимами. Монтажная плата: толщина 3 мм.

Схемы подключения

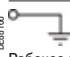
Базовый блок

Серия 80



4

Характеристики подключения

Разъем	Тип	Обозначение	Подключение
(A), (E)	С винтовыми зажимами	ССА620	<ul style="list-style-type: none"> b Кабели без наконечников: <ul style="list-style-type: none"> ✓ макс. 1 провод сечением 0,2 - 2,5 мм² (U AWG 24-12) или макс. 2 провода сечением 0,2 - 1 мм² (U AWG 24-16) ✓ длина зачистки проводов: 8 - 10 мм b Кабели с наконечниками: <ul style="list-style-type: none"> ✓ рекомендуемые наконечники Schneider Electric: <ul style="list-style-type: none"> - DZ5CE015D для 1 провода сечением 1,5 мм² (AWG 16) - DZ5CE025D для 1 провода сечением 2,5 мм² (AWG 12) - AZ5DE010D для 2 проводов сечением 1 мм² (AWG 18) ✓ длина изолирующей трубки: 8,2 мм ✓ длина зачистки проводов: 8,2 мм
	С зажимами под кольцевые наконечники 6,35 мм	ССА622	<ul style="list-style-type: none"> b Кольцевые или вилочные наконечники 6,35 мм b Макс. сечение провода 0,2 - 2,5 мм² (U AWG 24-12) b Длина зачистки проводов: 6 мм b Специальный инструмент для обжима наконечников b Не более 2 кольцевых или вилочных наконечников на зажим b Момент обжатия: 1,2 Н·м
(C1), (C2)	Разъем RJ45, белый		ССА612
(D1), (D2)	Разъем RJ45, черный		ССА770: D = 0,6 м ССА772: D = 2 м ССА774: D = 4 м ССА785 для модуля MCS025: D = 2 м
(F)	Разъем RJ45, синий		ССА614
 Рабочее заземление	С зажимами под кольцевые наконечники		Плетенная шинка, подключаемая к заземлению ячейки: <ul style="list-style-type: none"> b плоская медная оплетка сечением не менее 9 мм² b максимальная длина: 300 мм
(B1), (B2)	С зажимами под кольцевые наконечники 4 мм	ССА630, ССА634 для подключения ТТ 1 А или 5 А	<ul style="list-style-type: none"> b сечение провода 1,5 - 6 мм² (AWG 16-10) b момент обжатия: 1,2 Н·м (13,27 фунт х дюйм)
	Разъем RJ45	ССА671 для подключения 3 датчиков LPCT	Встроен в датчик LPCT

ОСТОРОЖНО**ОПАСНОСТЬ ОТКЛЮЧЕНИЯ ФУНКЦИЙ ЗАЩИТЫ ИЛИ ЛОЖНОГО СРАБАТЫВАНИЯ**

В случае если на устройство Seram перестает подаваться электропитание, или если оно находится в аварийном режиме работы, функции защиты отключаются и выходные реле перестают работать. Проверьте, не находится ли устройство в этом режиме. Убедитесь, что устройство отслеживания готовности соответствует вашей установке.

Невыполнение этого указания может привести к повреждению оборудования и нежелательному отключению питания электроустановки.

⚠ ОСТОРОЖНО**ОПАСНОСТЬ ПОРАЖЕНИЯ ЭЛЕКТРИЧЕСКИМ ТОКОМ, ВОЗНИКНОВЕНИЯ ДУГИ ИЛИ ВОЗГОРАНИЯ!**

b Монтаж оборудования разрешается выполнять только квалифицированным специалистам. Перед выполнением монтажа следует внимательно изучить весь комплект технической документации.

b КАТЕГОРИЧЕСКИ ЗАПРЕЩАЕТСЯ работать в одиночку.

b Перед выполнением любых работ как снаружи, так и внутри оборудования, отсоедините его от всех источников электропитания.

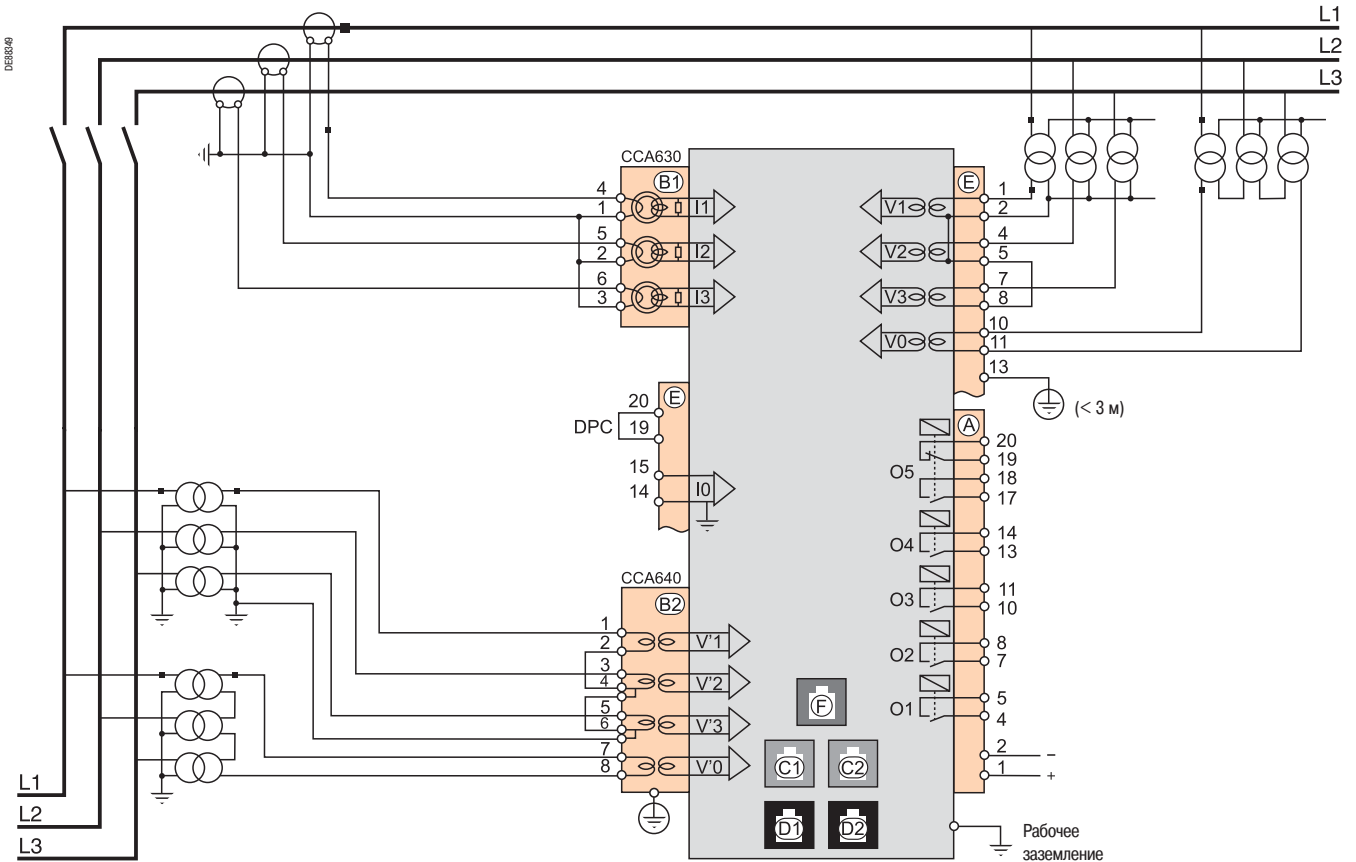
b Проверьте все источники питания на предмет возможных утечек.

b После отключения электропитания убедитесь в отсутствии напряжения с помощью соответствующего вольтметра или пробника.

b В первую очередь подключите к устройству защитное и рабочее заземление.

b Затяните все винтовые зажимы, даже неиспользуемые.

Несоблюдение указанных требований может привести к серьезным травмам вплоть до летального исхода.



Характеристики подключения

Разъем	Тип	Обозначение	Подключение
(B1)	С зажимами под кольцевые наконечники 4 мм	CCA630 для подключения ТТ 1 А или 5 А	1.5 - 6 мм ² (AWG 16-10)
(B2)	С винтовыми зажимами	ССТ640	Кабель для ТН: как для разъема CCA 620 Кабель заземления: разъема под кольцевой наконечник 4 мм

Подключение к разъемам (A), (E), (C1), (C2), (D1), (D2): см. стр. 180.

ОСТОРОЖНО

ОПАСНОСТЬ ОТКЛЮЧЕНИЯ ФУНКЦИЙ ЗАЩИТЫ ИЛИ ЛОЖНОГО СРАБАТЫВАНИЯ

В случае если на устройство Серия перестает подаваться электропитание, или если оно находится в аварийном режиме работы, функции защиты отключаются и выходные реле перестают работать. Проверьте, не находится ли устройство в этом режиме. Убедитесь, что устройство отслеживания готовности соответствует вашей установке.

Невыполнение этого указания может привести к повреждению оборудования и нежелательному отключению питания электроустановки.

⚠ ОСТОРОЖНО

ОПАСНОСТЬ ПОРАЖЕНИЯ ЭЛЕКТРИЧЕСКИМ ТОКОМ, ВОЗНИКНОВЕНИЯ ДУГИ ИЛИ ВОЗГОРАНИЯ!

б Монтаж оборудования разрешается выполнять только квалифицированным специалистам. Перед выполнением монтажа следует внимательно изучить весь комплект технической документации.

б КАТЕГОРИЧЕСКИ ЗАПРЕЩАЕТСЯ работать в одиночку.

б Перед выполнением любых работ как снаружи, так и внутри оборудования, отсоедините его от всех источников электропитания.

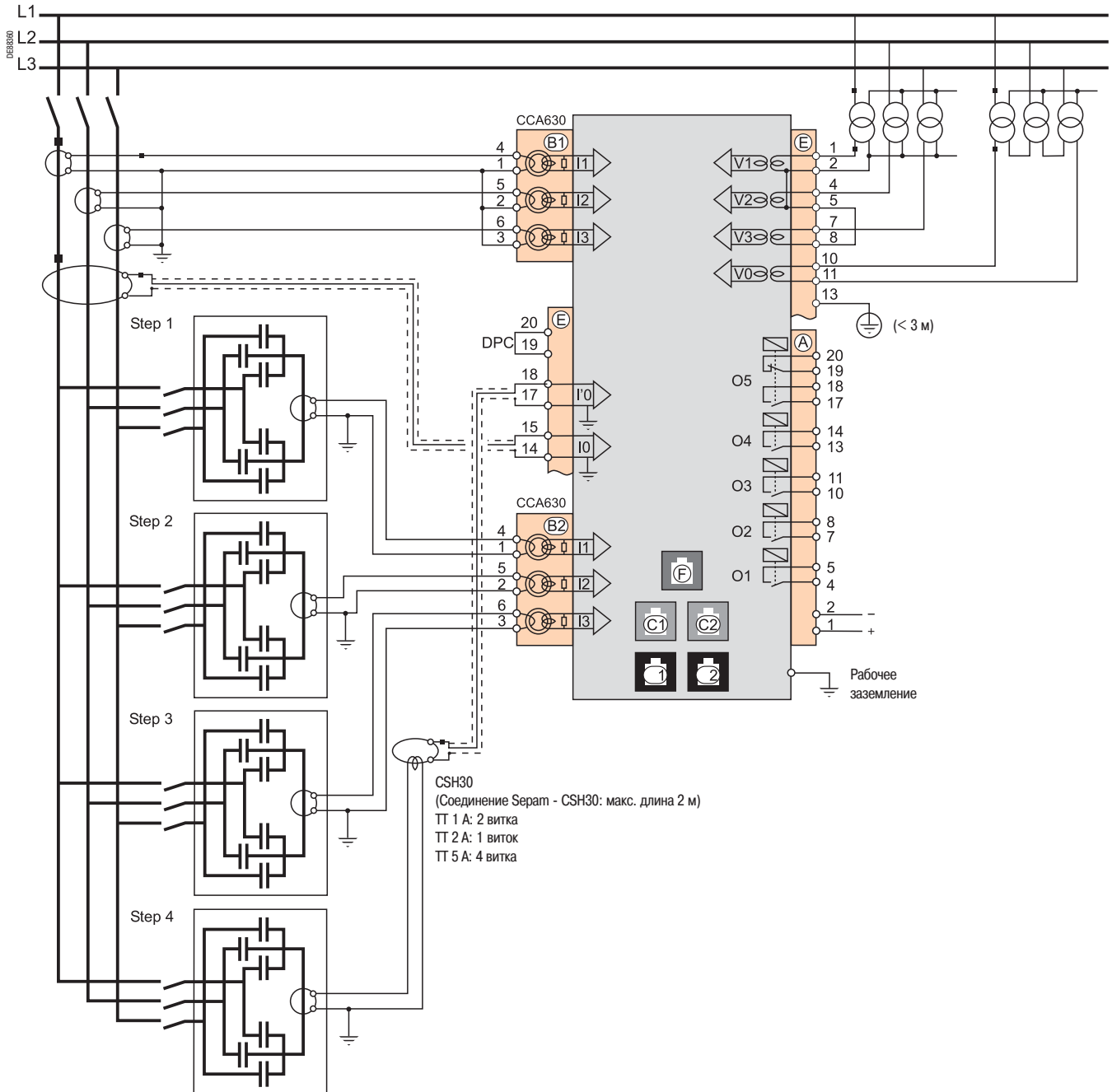
б Проверьте все источники питания на предмет возможных утечек.

б После отключения электропитания убедитесь в отсутствии напряжения с помощью соответствующего вольтметра или пробника.

б В первую очередь подключите к устройству защитное и рабочее заземление.

Затяните все винтовые зажимы, даже неиспользуемые.

Несоблюдение указанных требований может привести к серьезным травмам вплоть до летального исхода.

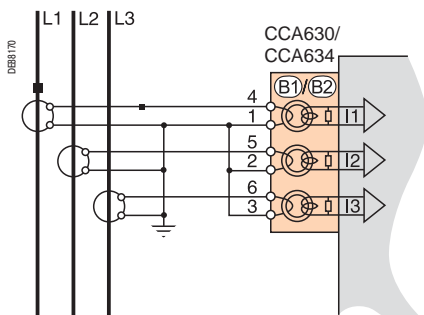


4

Разъем	Тип	Обозначение	Подключение
B1	Под кольцевой наконечник 4 мм	ССА630 для подключения ТТ 1 А или 5 А	1.5 - 6 мм ² (AWG 16-10)
	Разъем RJ45	ССА671 для подключения 3 датчиков LPCT	Встроен в датчик LPCT
B2	Под кольцевой наконечник 4 мм	ССА630 для подключения ТТ 2 А или 5 А	1.5 - 6 мм ² (AWG 16-10)
Рабочее заземление.	Под кольцевой наконечник		Плетенная шинка, подключаемая к заземлению ячейки: b плоская медная оплетка сечением не менее 9 мм ² b максимальная длина: 300 мм

DE88166 Подключение к разъемам A, E, C1, C2, D1, D2 : см. стр. 180.

Вариант 1: измерение фазного тока с помощью трех трансформаторов тока 1 А / 5 А (стандартная схема)



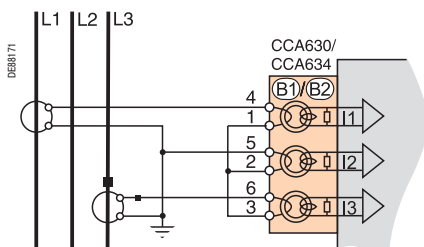
Подключение трех ТТ 1 А / 5 А к разъему CCA630.

Измерение значений токов в трех фазах позволяет рассчитывать ток нулевой последовательности.

Параметры

Тип датчика	ТТ 5 А или 1 А
Измеряемые токи	I1, I2, I3
Номинальный ток (In)	1 А - 6250 А

Вариант 2: измерение фазного тока с помощью двух трансформаторов тока 1 А / 5 А



Подключение двух ТТ 1 А / 5 А к разъему CCA630.

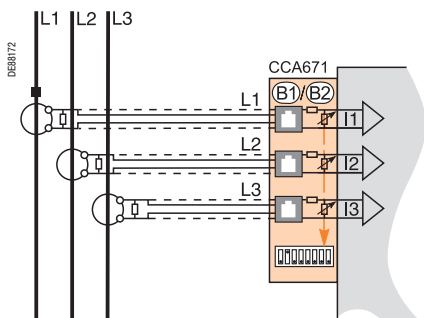
Измерения токов в первой и третьей фазах достаточно для обеспечения всех функций токовой защиты в фазах.

Данная схема не позволяет ни рассчитывать ток нулевой последовательности, ни использовать Серват Т87, М87, М88, G87 и G88с функциями дифференциальной защиты ANSI 87Ti 87M.

Параметры

Тип датчика	ТТ 5 А или 1 А
Измеряемые токи	I1, I3
Номинальный ток (In)	1 А - 6250 А

Вариант 3: измерение фазного тока с помощью трех ТТ типа LPCT



Подключение трех трансформаторов тока малой мощности (LPCT) с помощью разъема CCA671.

Подключение только одного или двух трансформаторов не допускается, поскольку это приводит к переходу устройства Серват в аварийный режим.

Измерение значений токов в трех фазах позволяет рассчитывать ток нулевой последовательности.

Параметр In, номинальный первичный ток, измеренный с помощью трансформатора тока типа LPCT, выбирается из следующих значений в амперах: 25, 50, 100, 125, 133, 200, 250, 320, 400, 500, 630, 666, 1000, 1600, 2000, 3150.

Установка параметров с помощью программного обеспечения SFT2841 и микропереключателей на разъеме CCA671.

Датчики типа LPCT невозможно использовать для следующих измерений:

- измерение фазного тока для Серват Т87, М88 и G88 с функцией дифференциальной защиты трансформатора ANSI 87Т (разъемы (B1) и (B2))
- измерение фазного тока для Серват В83 (разъем (B1))
- измерение небаланса тока для Серват С86 (разъем (B2)).

Параметры

Тип датчика	LPCT
Измеряемые токи	I1, I2, I3
Номинальный ток (In)	25, 50, 100, 125, 133, 200, 250, 320, 400, 500, 630, 666, 1000, 1600, 2000 или 3150 А

Примечание. Параметр In следует задать дважды:

- программным способом с усовершенствованного UMI или через средства программного обеспечения SFT2841;
- аппаратным способом с помощью микропереключателей на разъеме CCA671.

Вариант 1: расчет значения тока нулевой последовательности по сумме токов в трех фазах

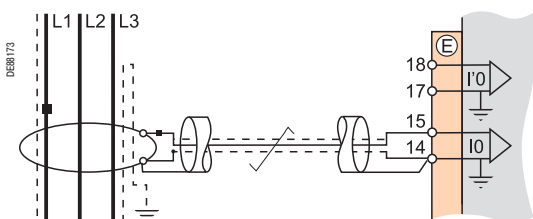
Описание

Ток нулевой последовательности определяется векторной суммой значений токов в трех фазах I1, I2 и I3, измеренной с помощью трех трансформаторов тока 1 А/5 А или трех датчиков тока типа LPCT. См. схемы подключения токовых входов.

Параметры

Ток нулевой последовательности	Ном. ток нулевой последовательности	Диапазон измерения
Сумма трех токов Is	$I_{n0} = I_n$, ток первичной обмотки ТТ	0,01 - 40 I_{n0} (начиная с 0,1 А)

Вариант 2: измерение тока нулевой последовательности с помощью тора нулевой последовательности CSH 120 или CSH 200 (стандартная схема подключения)



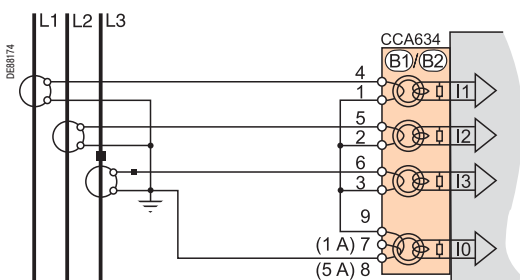
Описание

Данная схема рекомендуется для защиты сетей с изолированной и компенсированной нейтралью, требующих обнаружения очень низких токов повреждения.

Параметры

Ток нулевой последовательности	Ном. ток нулевой последовательности	Диапазон измерения
CSH номиналом 2 А	$I_{n0} = 2$ А	0,1 - 40 А
CSH номиналом 20 А	$I_{n0} = 20$ А	0,2 - 400 А

Вариант 3: измерение тока нулевой последовательности с помощью трансформатора тока 1 А / 5 А и разъема CCA634



Описание

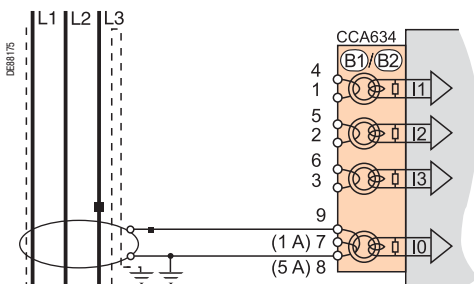
Измерение тока нулевой последовательности с помощью трансформатора тока 1 А / 5 А.

б Вывод 7: ТТ 1 А

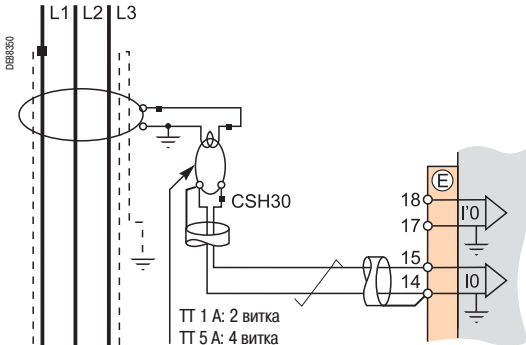
б Вывод 8: ТТ 5 А

Параметры

Ток нулевой последовательности	Ном. ток нулевой последовательности	Диапазон измерения
ТТ 1 А	$I_{n0} = I_n$, ток первичной обмотки ТТ	0,01 - 20 I_{n0} (начиная с 0,1 А)
ТТ 5 А	$I_{n0} = I_n$, ток первичной обмотки ТТ	0,01 - 20 I_{n0} (начиная с 0,1 А)



Вариант 4: измерение тока нулевой последовательности с помощью трансформатора тока 1 А / 5 А и промежуточного кольцевого тора CSH 30



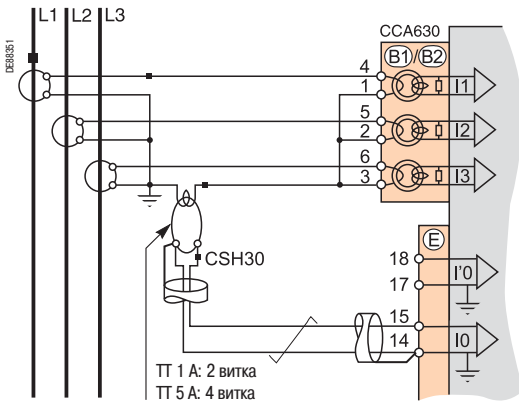
Описание

Промежуточный кольцевой тор CSH 30 используется для подключения Серам к трансформаторам тока 1 А / 5 А с целью измерения тока нулевой последовательности:

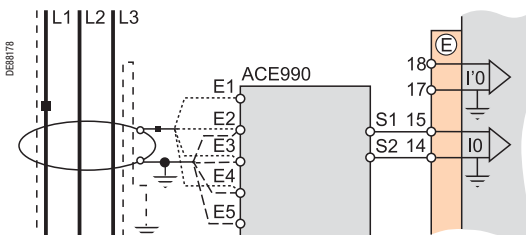
- б подключение промежуточного кольцевого тора CSH 30 к трансформатору тока 1 А: необходимо выполнить 2 витка на первичной обмотке тора CSH;
- б подключение промежуточного кольцевого тора CSH 30 к трансформатору тока 5 А: необходимо выполнить 4 витка на первичной обмотке CSH.

Параметры

Ток нулевой последовательности	Ном. ток нулевой последовательности	Диапазон измерения
TT 1 А	$I_{n0} = I_n$, ток первичной обмотки ТТ	0,01 - 20 I_{n0} (начиная с 0,1 А)
TT 5 А	$I_{n0} = I_n$, ток первичной обмотки ТТ	0,01 - 20 I_{n0} (начиная с 0,1 А)



Вариант 5: измерение тока нулевой последовательности с помощью ТТ нулевой последовательности с коэффициентом трансформации 1/n (50 у n у 500)



Описание

Адаптер ACE 990 устанавливается между тором нулевой последовательности, имеющим коэффициент трансформации 1/n (50 у n у 1500), и входом тока нулевой последовательности устройства Серам. Данная схема подключения позволяет подключать имеющиеся торы нулевой последовательности.

Параметры

Ток нулевой последовательности	Ном. ток нулевой последовательности	Диапазон измерения
ACE990, диапазон 1 (0.00578 у k у 0.04)	$I_{n0} = I_k \cdot n^{(1)}$	0.01 - 20 I_{n0} (начиная с 0,1 А)
ACE990, диапазон 2 (0.00578 у k у 0.26316)	$I_{n0} = I_k \cdot n^{(1)}$	0.01 - 20 I_{n0} (начиная с 0,1 А)

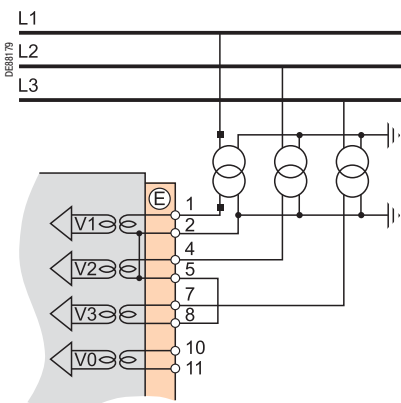
⁽¹⁾ n = количество витков на сердечнике тора нулевой последовательности.

k = коэффициент, определяемый в соответствии с количеством витков на адаптере ACE 990 и уставкой, используемой Серам.

Схемы подключения

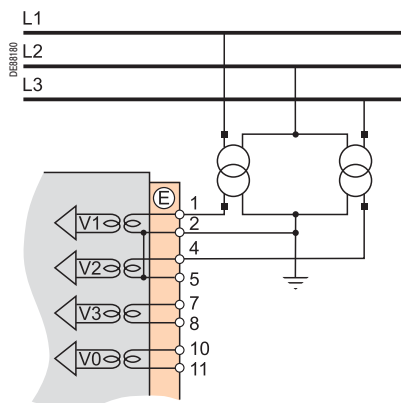
Входы фазного напряжения и напряжения нулевой последовательности
Основные каналы

Вариант 1: измерение трех фазных напряжений (3 V, стандартная схема подключения)



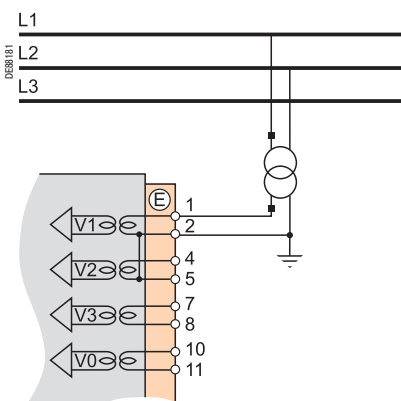
Измерение значений трех фазных напряжений позволяет рассчитывать напряжение нулевой последовательности $V_{0\Sigma}$.

Вариант 2: измерение двух линейных напряжений (2 U)



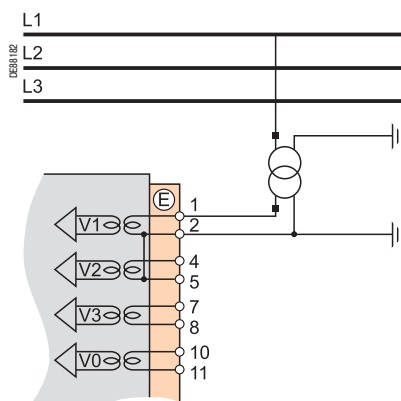
Данная схема не позволяет рассчитывать напряжение нулевой последовательности.

Вариант 3: измерение одного линейного напряжения (1 U)



Данная схема не позволяет рассчитывать напряжение нулевой последовательности.

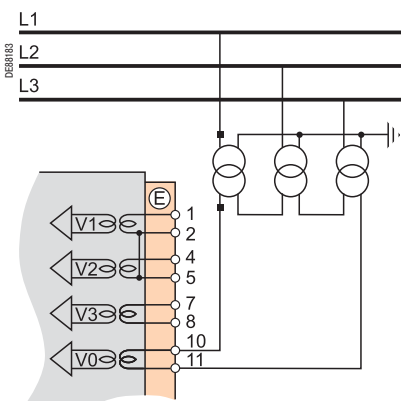
Вариант 4: измерение одного фазного напряжения (1 V)



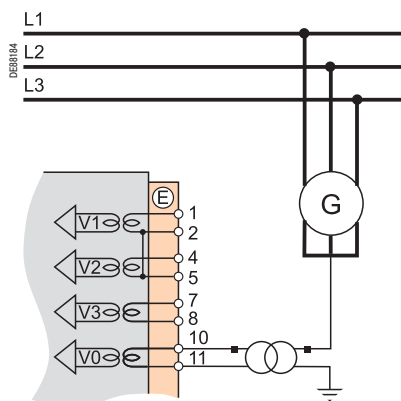
Данная схема не позволяет рассчитывать напряжение нулевой последовательности.

Варианты подключения входа напряжения нулевой последовательности

Вариант 5: измерение напряжения нулевой последовательности V_0



Вариант 6: измерение напряжения нулевой последовательности V_{nt} в нейтрали генератора



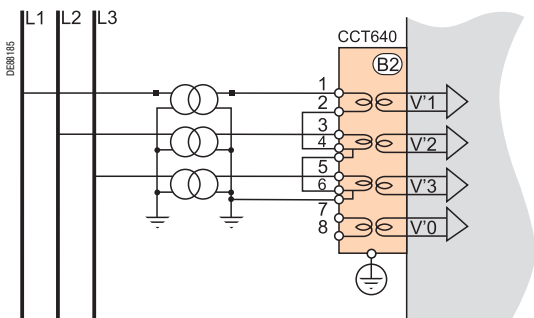
4

Схемы подключения

Входы фазного напряжения и напряжения нулевой последовательности
Дополнительные каналы для Серам В83

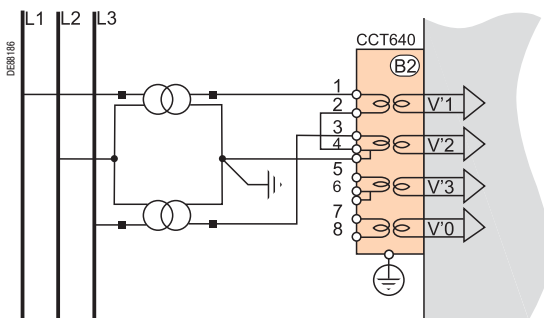
Варианты подключения дополнительных входов фазного напряжения

Вариант 1: измерение трех фазных напряжений (3 V, стандартная схема подключения)



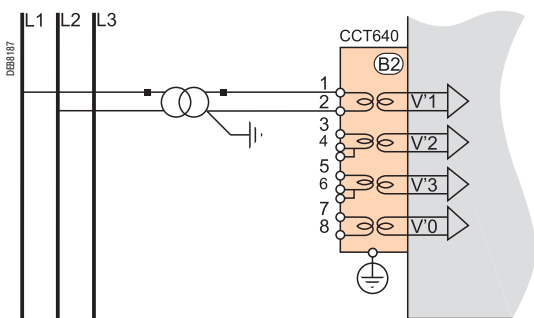
Измерение значений трех фазных напряжений позволяет рассчитывать напряжение нулевой последовательности $V'0\Sigma$.

Вариант 2: измерение двух линейных напряжений (2 U')



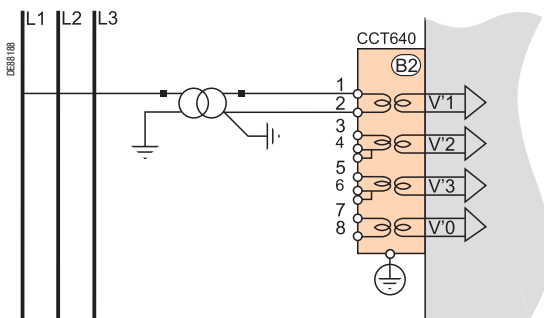
Данная схема не позволяет рассчитывать напряжение нулевой последовательности.

Вариант 3: измерение одного линейного напряжения (1 U')



Данная схема не позволяет рассчитывать напряжение нулевой последовательности.

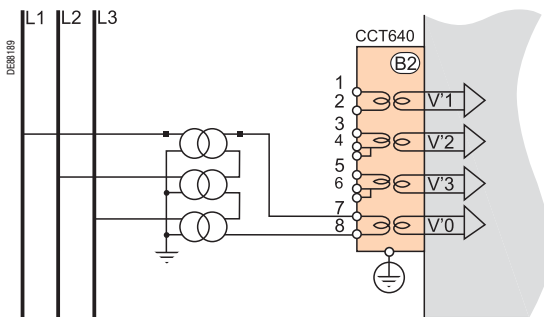
Вариант 4: измерение одного фазного напряжения (1 V')



Данная схема не позволяет рассчитывать напряжение нулевой последовательности.

Подключение дополнительного входа напряжения нулевой последовательности

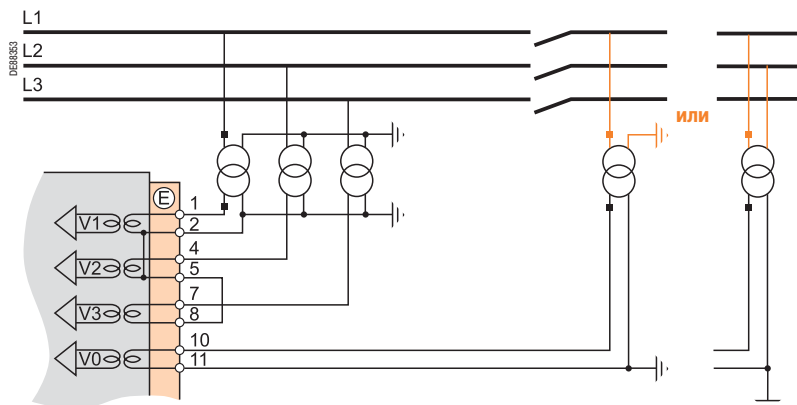
Вариант 5: измерение напряжения нулевой последовательности V'0



Схемы подключения

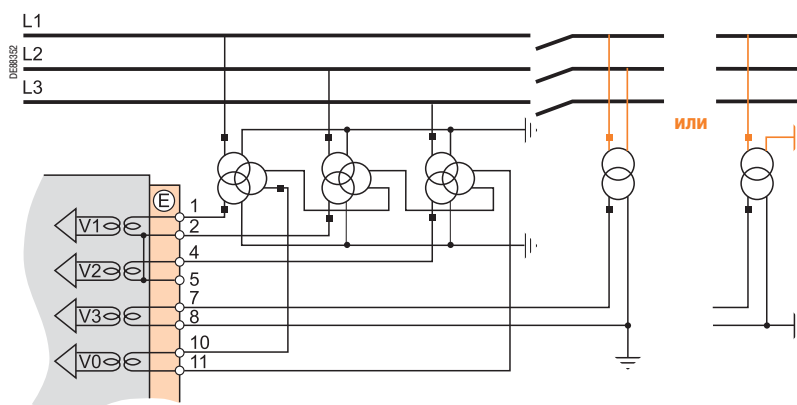
Входы фазного напряжения и напряжения нулевой последовательности
Дополнительный канал для Seram B80

Варианты подключения для измерения одного дополнительного напряжения



Используются следующие схемы подключения для измерения:

- в значений трех фазных напряжений V_1 , V_2 , V_3 в системе сборных шин №1;
- в значений одного дополнительного фазного напряжения $V'1$ (или одного дополнительного линейного напряжения $U'21$) в системе сборных шин №2.



Используются следующие схемы подключения для измерения:

- в значений двух линейных напряжений U_{21} , U_{32} и одного напряжения нулевой последовательности V_0 в системе сборных шин №1;
- в значений 1 дополнительного линейного напряжения $U'21$ (или 1 дополнительного фазного напряжения $V'1$) в системе сборных шин №2.

Схемы подключения

Входы фазного напряжения и напряжения нулевой последовательности

Доступные функции

Возможность использования некоторых функций защиты и измерения определяется вариантами измерения фазного напряжения и напряжения нулевой последовательности с помощью Серат.

В таблице ниже для каждой функции защиты и измерения – в зависимости от измеряемых напряжений – указаны варианты подключения соответствующих входов напряжения.

Пример:

Функцией максимальной направленной токовой защиты (ANSI 67N/67NC) напряжение нулевой последовательности V0 используется как величина поляризации. Таким образом, данная функция может применяться в следующих случаях:

- б измерение значений трех фазных напряжений и расчет $V0\Sigma$ ($3 + V0\Sigma$, вариант 1);
- б измерение напряжения нулевой последовательности V0 (вариант 5).

Функции защиты и измерения, не указанные в таблице ниже, используются независимо от измеряемых значений напряжения.

Измерение фазного напряжения (вариант подключения)	3 В + V0Σ (вар. 1)			2 U (вар. 2)		1 U (вар. 3)		1 В (вар. 4)				
	–	V0 (в. 5)	Vnt (в. 6)	–	V0 (в. 5)	Vnt (в. 6)	–	V0 (в. 5)	Vnt (в. 6)	–	V0 (в. 5)	Vnt (в. 6)
Защиты, используемые в зависимости от измеряемых напряжений												
Направленная МТЗ в фазах	67	b	b	b	b	b	b					
Направленная МТЗ от замыкания на землю	67N/67NC	b	b	b	b	b	b	b			b	
Максимальная направленная защита активной мощности	32P	b	b	b	b	b	b					
Максимальная направленная защита реактивной мощности	32Q	b	b	b	b	b	b					
Направленная защита минимальной активной мощности	37P	b	b	b	b	b	b					
Защита от асинхронного режима с потерей возбуждения (по минимальному полному сопротивлению)	40	b	b	b	b	b	b					
Защита от потери синхронизма, фазового сдвига	78PS	b	b	b	b	b	b					
МТЗ в фазах с коррекцией по напряжению	50V/51V	b	b	b	b	b	b					
Защита по мин. полному сопротивлению	21B	b	b	b	b	b	b					
Защита от ошибочного включения в сеть	50/27	b	b	b	b	b	b					
Полная защита статора	64G2/27TN			b			b					
Контроль насыщения (В/Гц)	24	b	b	b	b	b	b	b	b	b	b	b
Защита минимального напряжения прямой последовательности	27D	bv	bv	b	bv	bv	b					
Защита минимального напряжения однофазная	27R	bv	bv	b	bv	bv	b	bv u	bv	b	bv u	bv
Защита минимального напряжения (линейного или фазного)	27	bv	bv	b	bv	bv	b	bv u	bv	b	bv u	bv
Защита максимального напряжения (линейного или фазного)	59	bv	bv	b	bv	bv	b	bv u	bv	b	bv u	bv
Защита максимального напряжения нулевой последовательности	59N	bv	bv	b	bv	b		bv	b		bv	b
Защита максимального напряжения обратной последовательности	47	bv	bv	b	b	bv	b				bv	
Защита максимальной частоты	81H	bv	bv	b	bv	bv	b	bv u	bv	b	bv u	bv
Защита минимальной частоты	81L	bv	bv	b	bv	bv	b	bv u	bv	b	bv u	bv
Защита по изменению частоты	81R	b	b	b	b	b	b					
Измерения в зависимости от измеренных значений напряжения												
Линейное напряжение U21, U32, U13 или U'21, U'32, U'13		bv	bv	b	bv	bv	bv	U21, U'21	U21	U21		
Фазное напряжение V1, V2, V3 или B'1, B'2, B'3		bv	bv	b	b	b	b				V1, B'1	V1, B'1
Напряжение нулевой последовательности (V0 или V'0)		bv	bv	b	bv			bv			bv	
Напряжение нейтрали (Vnt)				b			b			b		b
Третья гармоника напряжения нейтрали или напряжения нулевой последовательности				b			b			b		b
Напряжение прямой последовательности (Vd или V'd) / обратной последовательности (Vi или V'i)		bv	bv	b	bv	bv	b					
Частота		bv	bv	bv	bv	bv	bv	bv u	bv	bv	bv u	bv
Мощность активная / реактивная / полная: P, Q, S		b	b	b	b	b	b	b	b	b		
Максиметры мощности PM, QM		b	b	b	b	b	b	b	b	b		
Мощность активная / реактивная / полная по фазам: P1/P2/P3, Q1/Q2/Q3, S1/S2/S3		b ⁽¹⁾	b ⁽¹⁾	b ⁽¹⁾		b ⁽¹⁾					P1/Q1/S1	P1/Q1/S1
Коэффициент мощности		b	b	b	b	b	b	b	b	b		
Расчетная активная и реактивная энергия (±Вт·ч, ±вар·ч)		b	b	b	b	b	b	b	b	b		
Суммарный коэффициент гармоник напряжения (Uthd)		b	b	b	b	b	b	b	b	b		
Сдвиг фаз (φ0, φ'0)		b	b	b	b	b	b		b			b
Сдвиг фаз (φ1, φ2, φ3)		b	b	b	b	b	b					
Полное сопротивление прямой последовательности Zd		b	b	b	b	b	b					
Полное сопротивление между фазами (Z21, Z32, Z13)		b	b	b	b	b	b					

б Функция используется в основных каналах напряжения.

v Функция используется в дополнительных каналах напряжения Серат В83.

u Функция используется в дополнительных каналах напряжения Серат В80 в зависимости от вида измеряемого напряжения.

(1) При измерении тока в трех фазах.





Инструменты

schneider-electric.com

С заглавной страницы этого международного сайта с помощью всего двух щелчков мышью можно получить доступ к исчерпывающей информации об изделиях Schneider Electric с прямыми ссылками на:

р обширную библиотеку документации: технические описания, каталоги, брошюры, ответы на часто задаваемые вопросы и т.д.;
р руководства по выбору оборудования из электронного каталога;
р сайты производителей комплектующих с анимированными моделями изделий.

На сайте также можно найти иллюстрированные обзоры, новости, на которые можно подписаться, перечень контактов в различных странах мира и т.д.



Справочник по устройству электроустановок

Соответствие МЭК 60364

Данный справочник предлагается компанией Schneider Electric для специалистов различных специальностей:

р конструкторов, консультантов;
р подрядчиков, изготовителей НКУ;
р преподавателей, инструкторов.

Всесторонняя и точная информация по:

р всем новым техническим решениям;
р всем компонентам электроустановок;
р всем изменениям стандартов МЭК;
р всем фундаментальным основам электротехники;
р всем этапам реализации проектов электроустановок, от среднего к низкому напряжению.



Описание линейки продуктов	5
Серам серий 20, 40 с расширенными функциями	51
Серам серии 60	89
Серам серии 80	137
Программное обеспечение	193
Комплект программного обеспечения Серам	193
ПО SFT2841 для параметрирования и эксплуатации	194
Функции	194
Подключение к Серам	196
Адаптация предварительно установленных функций	197
ПО SFT2826 для анализа записей осциллограмм аварийных режимов	198
Конфигурационное ПО в соответствии с протоколом МЭК 61850	199
ПО SFT 2885 для программирования (Logipam)	200
Power Launcher	202
Модули логических входов/выходов	203
Модули MES 114	203
Назначение логических входов/выходов Серам серии 20	205
Назначение логических входов/выходов Серам серии 40 с расширенными функциями	206
MES120, MES120G, MES120H на 14 входов/6 выходов	207
Представление	207
Монтаж	208
Назначение логических входов/выходов	209
Дополнительные модули	213
Руководство по выбору	213
Подключение	214
Модуль температурных датчиков MET 148-2	215
Модуль аналогового выхода MSA141	217
Выносной усовершенствованный UMI DSM303	218
Модуль контроля синхронизма MCS 025	220
Прочие модули	224
Серам 100 LD	224
Представление	224
Дифференциальная защита высокого сопротивления	225
Датчики и ограничители тока	226
Описание и подключение	227
Характеристики и размеры	229
Серам 100 MI	230
Представление	230
Мнемосхемы и схемы подключения	231
Характеристики и размеры	235

Дополнительные модули и принадлежности

Принадлежности для связи	236
Руководство по выбору	236
Модули связи	237
Подключение модулей связи	237
Модуль ACE 949-2 для 2-проводной линии RS 485	239
Модуль ACE 959 для 4-проводной линии RS 485	240
Модуль ACE 937 для оптоволоконной линии связи	241
Сетевые модули ACE969TP-2 и ACE969FO-2	242
Сетевые модули ACE850TP и ACE850FO	247
Преобразователи	251
Преобразователь интерфейса RS 232/RS 485 ACE909-2	251
Преобразователи интерфейса RS 485/RS 485 ACE919CA и ACE919CC	253
Протокол МЭК 61850: первый уровень	
Сервер ECI850	255
PowerLogic EGX100	259
PowerLogic EGX300	260
Шлюз Ethernet EGX100	
Сервер Ethernet EGX300	261
Датчики	262
Руководство по выбору	262
Трансформаторы напряжения	263
Трансформаторы тока 1 А/5 А	264
Датчики тока типа LPCT (тор Роговского)	267
Дополнительное оборудование для тестирования	268
Торы нулевой последовательности CSH 120 и CSH 200	270
Промежуточный кольцевой тор CSH 30	272
Адаптер ACE990	273
Бланк заказа	277

Представление

Программное обеспечение Seram для ПК представлено комплектом, состоящим из четырех вариантов программ:

- б программное обеспечение SFT2841 для параметрирования и эксплуатации;
- б программное обеспечение SFT2826 для анализа записей осциллограмм аварийных режимов;
- б программное обеспечение SFT2885 Logiram для Seram серии 80;
- б усовершенствованное конфигурационное программное обеспечение в соответствии с протоколом МЭК 61850.

Программное обеспечение SFT2841 и SFT2826

Программное обеспечение SFT2841 и SFT2826 поставляются на одном CD-ROM вместе с документацией Seram в формате PDF.

Кабель для соединения с ПК

Чтобы использовать программное обеспечение SFT2841 при непосредственном подключении ПК к Seram, применяются:

- соединительный кабель CCA783 (заказывается отдельно), подключаемый к порту RS 232 на передней панели Seram;
- соединительный кабель CCA784 (заказывается отдельно), подключаемый к порту US на передней панели Seram;

Для подключения кабеля CCA783 к порту USB устройства Seram используется преобразователь интерфейсов USB/RS232 TSXCUSB232.

Программное обеспечение SFT2885

Программное обеспечение SFT2885 поставляется на отдельном CD-ROM.

Программное обеспечение SFT850

Программное обеспечение SFT850 поставляется на отдельном CD-ROM.

Минимальная требуемая конфигурация

Программное обеспечение SFT2841 и SFT2826

Операционная система	Microsoft 2000/XP
ОЗУ	128 Мбайт
Свободное место на жестком диске	200 Мбайт

SFT2885

Операционная система	Microsoft 2000/XP
ОЗУ	64 Мбайт
Свободное место на жестком диске	30 Мбайт

SFT850

Операционная система	Microsoft 2000/XP
ОЗУ	512 Мбайт
Свободное место на жестком диске	200 Мбайт

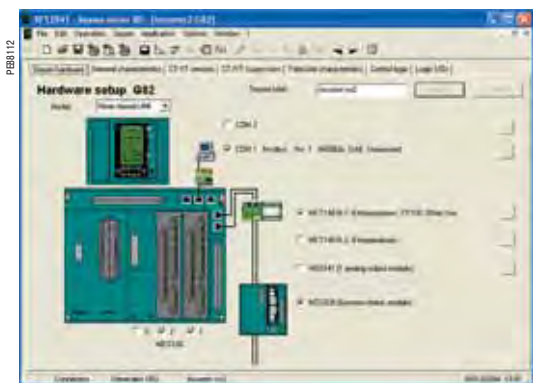
ПО SFT2841 для параметрирования и эксплуатации

Функции

Программное обеспечение SFT2841 предназначено для параметрирования и эксплуатации устройств Seram серий 10, 40, 60 и 80.

Данное программное обеспечение используется:

- до ввода в эксплуатацию – без подключения к Seram для подготовки параметров и уставок защит;
- во время ввода в эксплуатацию – при подключении к ПК к передней панели Seram в режиме «точка - точка»:
- для загрузки, выгрузки и изменения параметров и уставок защит Seram;
- для обеспечения всех измерений и данных для помощи при вводе в эксплуатацию;
- в процессе эксплуатации – с помощью ПК, подключенного к устройствам Seram через коммуникационную сеть E-LAN в многоточечном режиме:
- для управления системой защит;
- для контроля состояния электрической сети;
- для диагностики любого сбоя в работе электрической сети.



Пример экрана программного обеспечения SFT2841: аппаратная конфигурация Seram серии 80



Пример экрана программного обеспечения SFT2841: тестирование логических выходов



Пример экрана программного обеспечения SFT2841: хронология аварийных сообщений

Подготовка параметров и настроек защит Seram в автономном режиме

- определение конфигурации Seram и его дополнительных модулей и ввод основных параметров;
- включение/отключение функций и ввод параметров защиты;
- адаптация предварительно заданных функции управления и контроля;
- создание персонализированных мнемосхем при местном управлении.

Ввод в эксплуатацию с помощью программного обеспечения при двухточечном соединении с ПК, подключенным к передней панели Seram

- доступ ко всем функциям, доступным при эксплуатации в автономном режиме, после ввода пароля для «Параметрирование» или «Настройка»;
- передача файла с данными о параметрах Seram и настройках защит, установленных в автономном режиме (функция загрузки), защищенного паролем «Параметрирование»;
- отображение всех результатов измерений и данных для помощи при вводе в эксплуатацию;
- отображение состояния логических входов, выходов и светодиодных индикаторов;
- тестирование логических выходов;
- отображение переменных программы Logiram (только для Seram серии 80);
- установка параметров программы Logiram (биты конфигурации, выдержки времени и т.д.) (только для Seram серии 80);
- изменение паролей.

Управление функциями защиты и диагностики электросети через многоточечное соединение по коммуникационной сети E-LAN

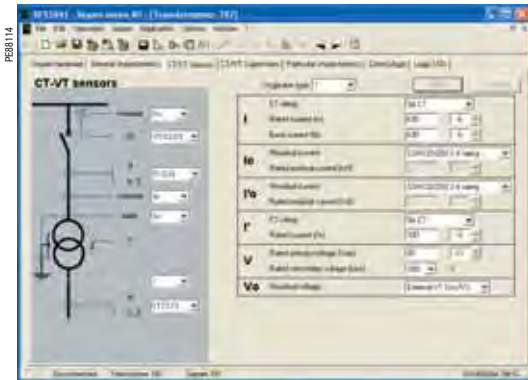
- считывание всех параметров и уставок защит Seram и их изменение после ввода пароля «Параметрирование» или «Настройка»;
- отображение всех результатов измерений, имеющихся в устройствах Seram;
- отображение данных диагностики Seram, коммутационной аппаратуры и электрической сети;
- отображение аварийных сообщений с указанием времени их появления;
- анализ файлов с записанными осциллограммами аварийных режимов.

Эффективность работы и простота использования программного обеспечения

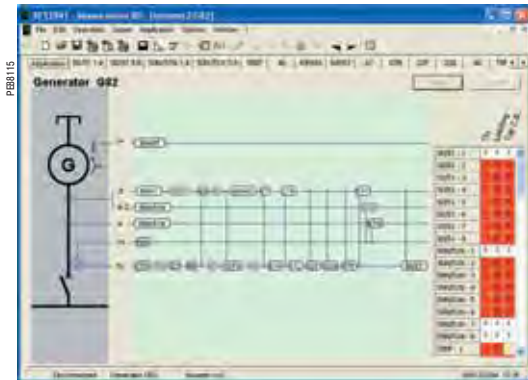
- меню и значки для быстрого и прямого доступа к необходимой информации;
- последовательный логический вызов всех экранов;
- отображение на одном экране всей информации, относящейся к одной и той же функции;
- три языковых версии программного обеспечения: English (английская), French (французская) и Spanish (испанская);
- для установки другой языковой версии пожалуйста, обращайтесь в нашу компанию;
- оперативная помощь с предоставлением всей технической информации, необходимой для эксплуатации и ввода в работу Seram;
- простая работа в среде Microsoft Windows:
- все функции управления файлами: копирование/вставка, сохранение и т.д.;
- печать параметров и уставок защиты в стандартном формате.

ПО SFT2841 для параметрирования и эксплуатации

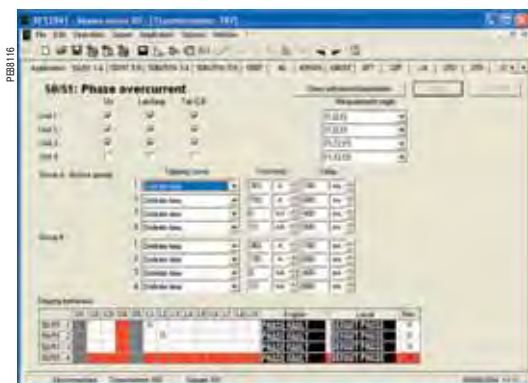
Функции



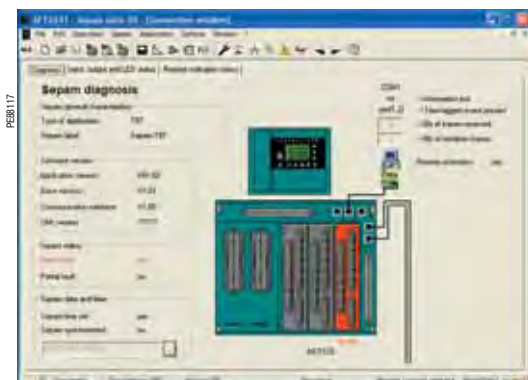
Пример экрана программного обеспечения SFT2841: настройка параметров датчиков Sepam серии 80



Пример экрана программного обеспечения SFT2841: применение Sepam 80 с указанием функций защиты



Пример экрана программного обеспечения SFT2841: настройки защит



Пример экрана программного обеспечения SFT2841: диагностика Sepam

В таблице ниже указаны функции программного обеспечения SFT2841 для каждого из четырех типов реле защиты: Sepam серий 20, 40, 60 и 80.

NC – функция, используемая в автономном режиме работы ПО SFT2841.

S – функция, используемая с помощью ПО SFT2841 в режиме с подключением к передней панели Sepam.

E – функция, используемая с помощью ПО SFT2841 в режиме с подключением к Sepam через коммуникационную сеть E-LAN.

Функции	Серия 20			Серия 40			Серия 60			Серия 80		
	NC	S	E	NC	S	E	NC	S	E	NC	S	E
Управление												
Оперативная помощь	b	b	b	b	b	b	b	b	b	b	b	b
Управление файлами с данными о параметрах и регулировках: создание файлов, сохранение, загрузка и выгрузка	b	b	b	b	b	b	b	b	b	b	b	b
Загрузка и выгрузка файлов с данными о параметрах и уставках защит		b	b		b	b ⁽¹⁾		b	b		b	b
Перенос данных о параметрах и уставках защит в текстовый файл	b	b		b	b							
Печать параметров и уставок защит	b	b	b	b	b	b	b	b	b	b	b	b
Управление двумя паролями: "Параметрирование" и "Настройка"		b	b		b	b		b	b		b	b
Параметрирование Sepam												
Отображение настроек параметров	b	b	b	b	b	b	b	b	b	b	b	b
Конфигурация оборудования и ввод параметров, защищенных паролем	b	b	b	b	b	b	b	b	b	b	b	b
Графическая индикация при настройке параметров							b	b	b	b	b	b
Стандартная конфигурация для сети МЭК 61850	b	b	b	b	b	b	b	b	b	b	b	b
Настройки функций защиты												
Отображение уставок защит	b	b	b	b	b	b	b	b	b	b	b	b
Ввод уставок защит, защищенных паролем "Параметрирование"	b	b	b	b	b	b	b	b	b	b	b	b
Задание персонализированной кривой отключения							b	b	b	b	b	b
Адаптация предварительно установленных функций												
Отображение и модификация матрицы управления	b	b	b	b	b	b	b	b	b	b	b	b
Редактор логических уравнений				b	b		b	b	b	b	b	b
количество команд				100			200			200		
количество выделенных сигналов				10			20			20		
количество дистанционного управления												
Отображение логических уравнений					b	b		b	b		b	b
Загрузка программы Logipat										b	b	b
Установка параметров программы Logipat										b	b	b
Назначение светодиодов на передней панели	b	b	b	b	b	b	b	b	b	b	b	b
Редактор персонализированных сообщений				b	b		b	b	b	b	b	b
количество персонализированных сообщений				30			100			100		
Редактор персонализированной мнемосхемы							b	b	b	b	b	b
Помощь при вводе в эксплуатацию и работе с оборудованием												
Отображение всех результатов измерений, имеющихся в устройствах Sepam		b	b		b	b		b	b		b	b
Отображение данных диагностики коммутационной аппаратуры		b	b		b	b		b	b		b	b
Отображение данных для помощи в эксплуатации электрической машины		b	b		b	b		b	b		b	b
Отображение аварийных сообщений с указанием времени их появления		b	b		b	b		b	b		b	b
Контекст отключения		b	b		b	b		b	b		b	b
Анализ файлов с записанными осциллограммами аварийных режимов		b	b		b	b		b	b		b	b
Отображение переменных программы Logipat										b	b	b
Отображение состояния логических входов/ выходов		b	b		b	b		b	b		b	b
Тестирование логических выходов		b	b		b	b		b	b		b	b
Диагностика Sepam		b	b		b	b		b	b		b	b

(1) За исключением логических уравнений и персонализированных сообщений.

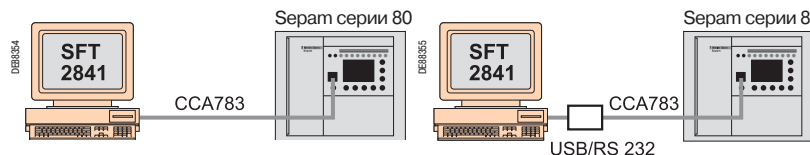


ПО SFT2841 для параметрирования и эксплуатации

Подключение к Sepam

Подключение программного обеспечения SFT2841 к передней панели Sepam

Подключение последовательного порта RS232 ПК к порту связи на передней панели Sepam серий 20, 40, 60 или 80 с помощью кабеля CCA783 или подключение через преобразователь USB/RS232 (TSXCUSB232) с помощью кабеля CCA783.

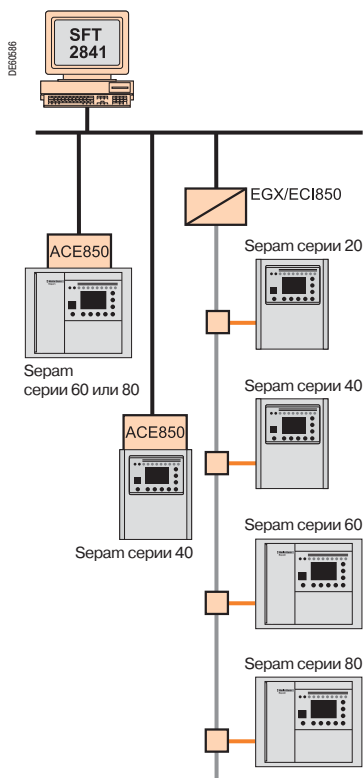


Подключение программного обеспечения SFT2841 к устройствам Sepam

Подключение программного обеспечения SFT2841 к устройствам Sepam, соединенным с сетью связи E-LAN, осуществляется по трем вариантам схем, указанным ниже. Для данных схем подключения не требуется никаких дополнительных программных разработок.

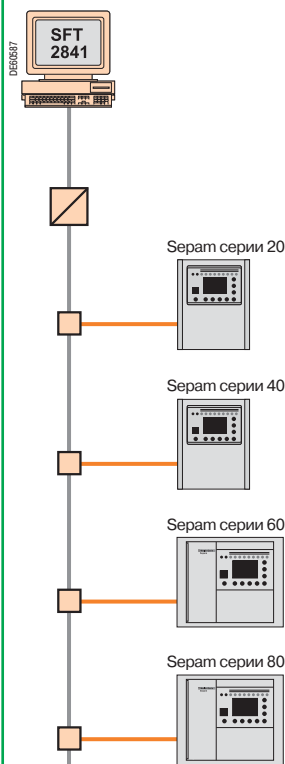
Подключение через Ethernet

- б подключение Sepam к сети Modbus RS 485;
- б подключение к Ethernet RS 485 через шлюз EGX100 или EGX300 или сервер ECI850;
- б подключение к Ethernet через интерфейсный модуль ACE850;
- б подключение ПК через собственный порт Ethernet.



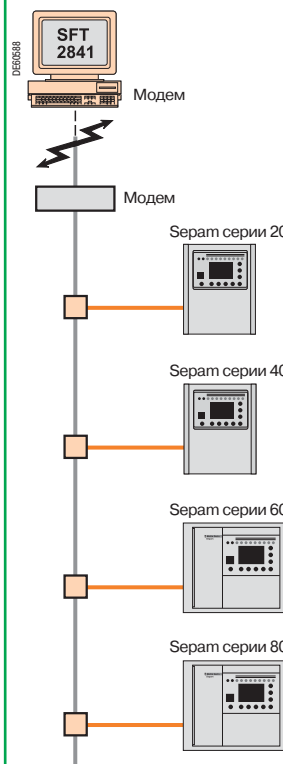
Подключение через линию связи RS 485

- б подключение Sepam к сети Modbus RS 485;
- б подключение ПК через собственный порт RS 232 через интерфейсный модуль ACE909-2.



Подключение через телефонную сеть

- б подключение Sepam к сети Modbus RS 485;
- б соединение RS 485-RTC через модем RS 485 (например, модем Wertermo TD-34);
- б подключение ПК через собственный порт модема.



5

ПО SFT2841 для параметрирования и эксплуатации

Адаптация предварительно установленных функций

Редактор логических уравнений (Sepam серии 40, 60 и 80)

Редактор логических уравнений, встроенный в программное обеспечение SFT2841, позволяет:

- адаптировать обработку данных о функциях защиты;
 - установить дополнительную взаимную блокировку;
 - создать условия блокировки/подтверждения функций и т. д.;
 - персонализировать предварительно заданные функции управления: особая последовательность управления выключателем или устройством автоматического повторного включения и т. д.
- Необходимо заметить, что использование редактора логических уравнений исключает возможность программирования с помощью ПО Logipat.

Логическое уравнение состоит из сгруппированных входных данных, выдаваемых:

- функциями защиты;
 - логическими входами;
 - командами местного управления, передаваемыми через мнемосхемы UMI;
 - командами дистанционного управления:
- с помощью булевых операций И, ИЛИ, исключающее ИЛИ, НЕ (AND, OR, XOR, NOT) и функций автоматике, таких как выдержка времени, RS-триггеры и таймеры.
- При вводе уравнений возможен ввод комментариев и подсказок, а программа выполняет проверку правильности введенных уравнений.

Таким образом, результат уравнения может быть:

- назначен через матрицу управления логическому выходу, светодиодному индикатору или сообщению;
- передан по каналу связи в виде новой дистанционной команды;
- использован функцией управления цепью автоматического выключателя/контактора для отключения, включения или блокировки включения аппарата;
- использован для блокировки или повторного включения функции защиты.

Персонализированные аварийные сообщения и предупредительные сообщения (Sepam серии 40, 60 и 80)

Аварийные и предупредительные сообщения могут персонализироваться с помощью программного обеспечения SFT2841.

Эти новые сообщения добавляются в список уже имеющихся и могут быть назначены через матрицу управления для вывода:

- на дисплее усовершенствованного UMI;
- на экранах «Аварийные сообщения» (Alarms) и «Хронология аварийных сообщений» (Alarm History) программы SFT2841.

Мнемосхема местного управления (Sepam серии 60 и серии 80)

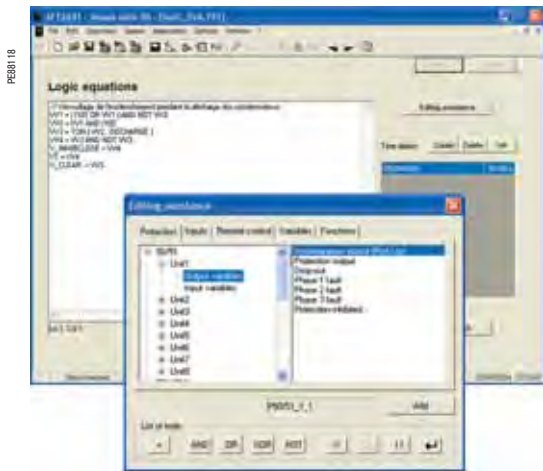
Мнемосхема отображается на дисплее UMI. Пользователь может или изменить по своему усмотрению одну из схем, поставляемых вместе с устройством, или создать собственную схему. Редактор мнемосхем позволяет:

- создавать статичный задний план (128 x 240 пикселей) с помощью стандартных инструментов рисования;
- создавать собственные или использовать предустановленные анимированные символы электротехнических устройств и других элементов;
- назначать логические входы или внутренние состояния, при изменении которых изменяются анимированные символы. Например, логические входы для данных о коммутационном состоянии выключателя должны быть связаны с соответствующим обозначением выключателя для отображения на дисплее положения «вкл.» или «откл.»;
- назначать логические выходы и внутренние состояния, которые активируются, когда команда на включение или отключение передается с помощью символа;
- отображать на дисплее UMI измеренные значения тока, напряжения и мощности.

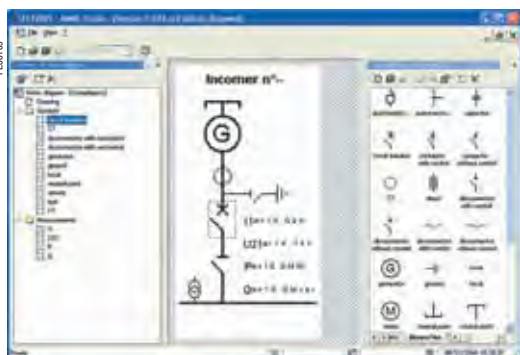
Матрица управления

Матрица управления позволяет связать входящую информацию от:

- функций защиты;
- функций управления и контроля;
- логических входов;
- логических уравнений или программы Logipat со следующими выходными данными:
- состояние выходных реле;
- индикация 9 светодиодами на передней панели Sepam;
- сообщения, выводимые на дисплей для местной индикации;
- запуск записи осциллограмм аварийных режимов.



Пример экрана программного обеспечения SFT2841: редактор логических уравнений.

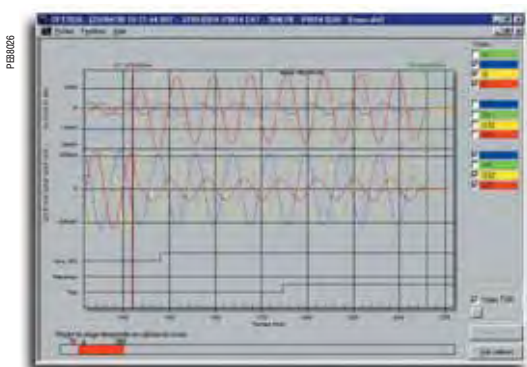


Пример экрана программного обеспечения SFT2841: редактор мнемосхемы



Пример экрана программного обеспечения SFT2841: матрица управления





Пример экрана программного обеспечения SFT2826: анализ записи осциллограмм аварийных режимов

Функции

При помощи программного обеспечения SFT2826 обеспечивается отображение, анализ и печать записей осциллограмм аварийных режимов, записанных Seram. Данное программное обеспечение использует записываемые Seram файлы формата COMTRADE (стандарт IEEE: международный формат, предназначенный для хранения информации о значениях и параметрах электрических сетей).

Передача данных записи осциллограмм аварийных режимов

Для анализа с помощью программного обеспечения SFT2826 записи осциллограмм аварийных режимов передаются из Seram на ПК:

- при помощи программного обеспечения SFT2841;
- через линию связи Modbus.

Анализ записей осциллограмм аварийных режимов

- выбор аналоговых сигналов и логической информации для отображения на дисплее;
- функции увеличения масштаба и измерения времени между двумя событиями;
- отображение всех зарегистрированных числовых значений;
- передача данных в виде файла;
- печать кривых и зарегистрированных числовых значений.

Характеристики

Программа SFT2826 входит в комплект программного обеспечения SFT2841:

- программное обеспечение в пяти языковых версиях: English (английской), French (французской), Spanish (испанской), Italian (итальянской) и Russian (русский);
- оперативная помощь с описанием функций программного обеспечения.

Функции

Программное обеспечение SFT850 позволяет легко и просто создавать, изменять и представлять файлы конфигурации согласно МЭК 61850 в формате SCL (Подстанция Configuration Language – язык конфигурации подстанции):

- ↳ CID-файл (файл описания характеристик и технических возможностей) для конфигурирования устройств, подключенных к сети МЭК 61850;
- ↳ SCD-файл (файл описания конфигурации подстанции) для конфигурации подстанции в соответствии с МЭК 61850.

Программное обеспечение SFT850 дополняет стандартную конфигурацию сети МЭК 61850, созданную с использованием программного обеспечения SFT2841, в случаях, когда эта конфигурация должна быть точно адаптирована к требованиям системы.

Добавление или удаление оборудования

Программное обеспечение может использоваться для добавления или удаления оборудования в конфигурации МЭК 61850. При добавлении устройства Seram программное обеспечение начинает конфигурирование, исходя из имеющегося ICD-файла (описания характеристик и технических возможностей).

Подключение оборудования

Программное обеспечение SFT850 описывает данные, необходимые для подключения оборудования к сети.

Изменение конфигурации оборудования

Конфигурация данного устройства, описанная в CID- или SCD-файле, может быть изменена:

- ↳ добавлением, изменением или удалением наборов данных. Набор данных используется для группирования данных и оптимизации связи;
- ↳ добавлением, изменением или удалением блока управления отчетом (RCB). Блок управления отчетом определяет способ передачи набора данных;
- ↳ добавлением, изменением или удалением блока управления Goose (GCB). Блок управления Goose определяет, как происходит обмен данными между устройствами Seram;
- ↳ изменением зоны нечувствительности. Данный параметр используется для оптимизации связи, позволяя передавать результаты измерений только в случае их значительных отклонений.

Генерация CID-файлов

Исходя из SCD-файла, программное обеспечение SFT850 может сгенерировать CID-файл для каждого устройства.

ПО SFT 2885 для программирования (Logipam)

Функции

С помощью программного обеспечения SFT2885 (Logipam), предназначенного только для Seram серии 80, можно выполнять следующие функции:

- адаптировать предварительно заданные функции управления и контроля к требованиям применения;
- программировать специальные функции управления и контроля путем замены предварительно установленных функций управления и контроля или создания новых оригинальных функций, чтобы обеспечить все необходимые потребности применения.

В программное обеспечение входит:

- программный редактор на языке лестничной логики, обеспечивающий адресацию всей информации, выдаваемой Seram, и программирование комплексных функций управления;
- симулятор для полной отладки программы;
- компилятор для выполнения программы на Seram.

Программа на языке лестничной логики и используемые данные могут быть полностью задокументированы и распечатаны.

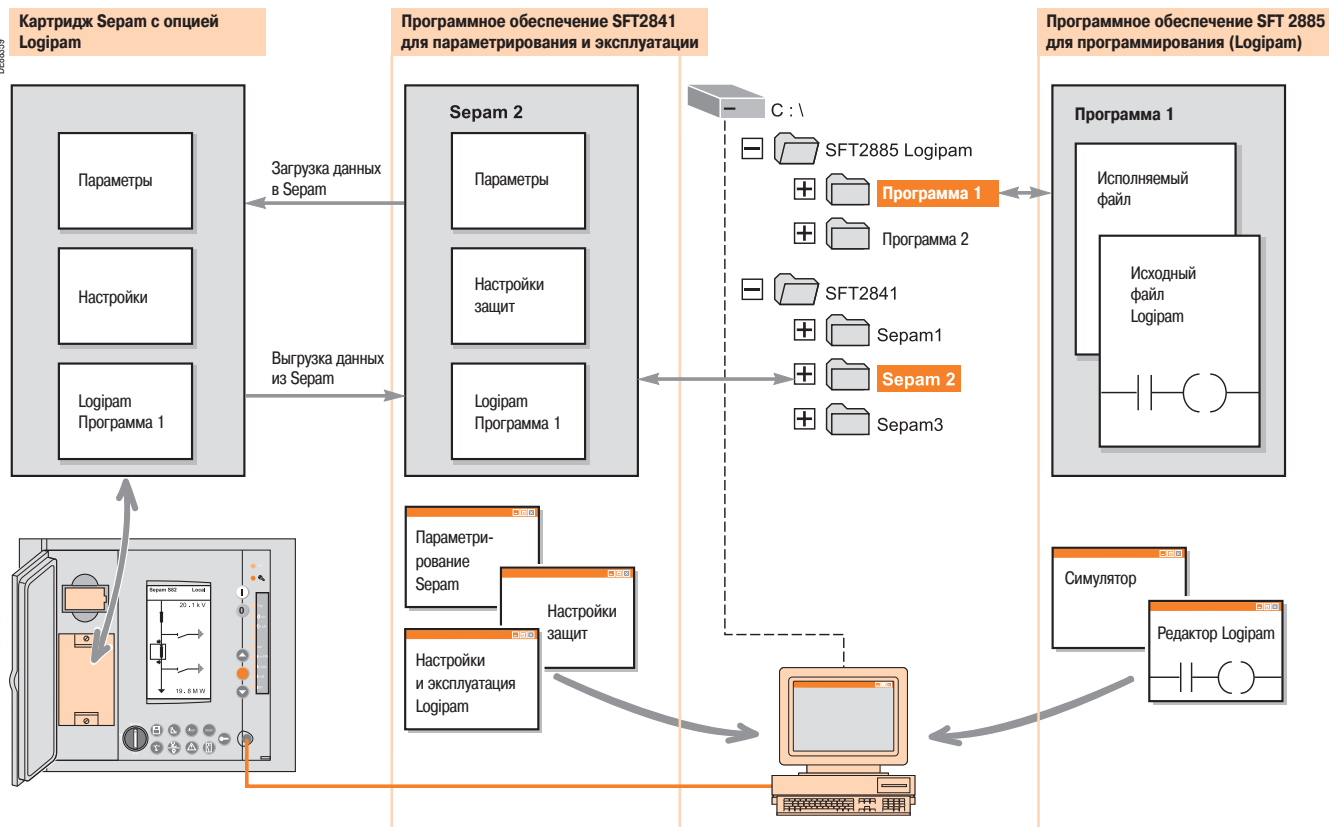
Только Seram серии 80, оснащенные картриджем с опцией Logipam, обеспечивают выполнение функций управления и контроля, программируемых с помощью программы Logipam SFT2885.

Готовая программа Logipam состоит из программы, выполняемой Seram, и исходной программы, модифицируемой с помощью программного обеспечения SFT2885 Logipam.

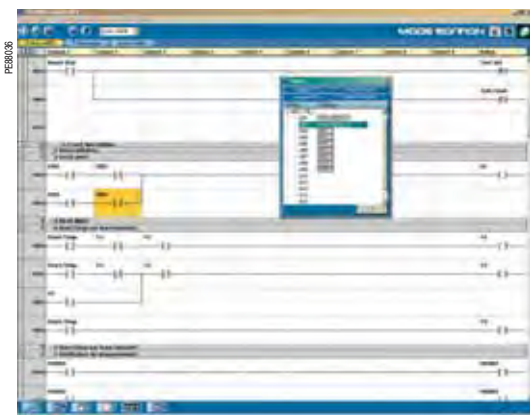
Необходимое для реализации программы Logipam, программное обеспечение SFT2841 для параметрирования и эксплуатации выполняет следующие функции:

- объединение готовой программы Logipam с параметрами и настройками защиты Seram;
- загрузку и выгрузку в картридж Seram программы Logipam, а также данных о параметрах и настройках;
- использование функций, запрограммированных с помощью Logipam:
- отображение состояния внутренних бит программы Logipam;
- установка параметров программы Logipam: биты конфигурации, таймеры и т.д.

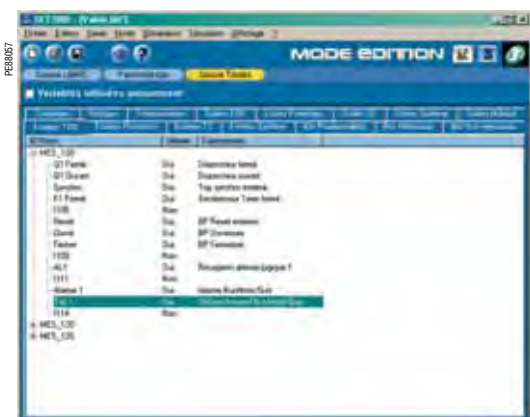
Алгоритм работы



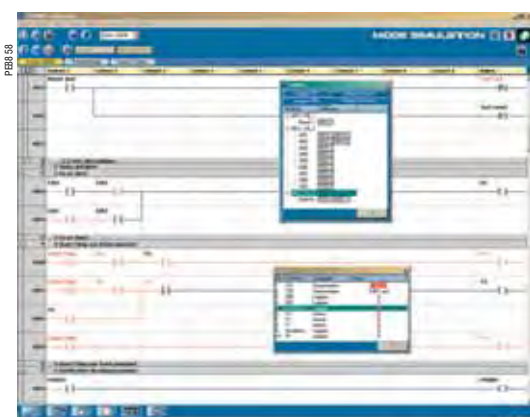
ПО SFT 2885 для программирования (Logipram)



Пример экрана программного обеспечения SFT2885: программа на языке лестничной логики, посекционная структура



Пример экрана программного обеспечения SFT2885: редактор переменных



Пример экрана программного обеспечения SFT2885: отладка программы

Характеристики

Структура программы

Программа на языке лестничной логики представляет собой цепь последовательно выполняемых шагов и состоит:

- из 1000 строк максимально, с 9 контактами и 1 катушкой на строку максимально;
- из 5000 контактов и катушек максимально.

С каждой строкой может даваться комментарий.

Секции

Для четкости обозначения структуры и простоты считывания программа может быть разделена на секции и подсекции. Можно определить три уровня секций. К каждой секции дается комментарий. Выполнение каждой секции может зависеть от условий.

Редактор переменных

Каждая переменная величина определяется с помощью постоянного идентификатора и может иметь имя и комментарий.

Пользователь может либо непосредственно работать с идентификатором, либо использовать соответствующие имена.

Для программирования можно ознакомиться с перечнем используемых переменных и с перекрестными ссылками.

Графические элементы языка пользователя

Графическими элементами обозначены команды на языке лестничной логики.

- замыкающие (Н.О.) и размыкающие (Н.З.) контакты;
- контакты обнаружения нарастания (переднего фронта) и спада (заднего фронта) импульса;
- катушки на подачу и исчезновение питания;
- катушки на срабатывание (SET) и сброс (RESET);
- катушки и контакты, связанные с таймерами, счетчиками и хронометрами.

Возможности

Переменные Sepam

Вся информация, используемая функциями Sepam, может адресоваться с помощью Logipram:

- все логические входы и выходы;
- все команды и сигналам дистанционного управления (команды и сигналы дистанционного управления, используемые в программе Logipram, не используются предварительно установленными функциями);
- все входы и выходы функций защиты;
- все входы и выходы предварительно установленных функций управления и контроля;
- всем входы и выходы символов графического UMI;
- все системные данные;
- все логические входы GOOSE.

Внутренние переменные Logipram

- 64 конфигурируемых переменных для параметрирования обработки программы, устанавливаемых с помощью программного обеспечения SFT2841 и дисплея;
- 128 переменных, используемых матрицей управления для управления светодиодами, сообщениями и логическими выходами;
- 128 внутренних бит, которые сохраняются в памяти;
- 512 внутренних бит, которые не сохраняются в памяти.

Функции Logipram

- 60 выдержек времени, запускаемых по переднему (TON) или заднему фронту (TOF) импульса;
- 24 счетчика приращений с регулируемой уставкой;
- 4 недельных таймера.

Средства отладки (симулятор)

Программа Logipram имеет полный комплекс средств для отладки:

- пошаговое или непрерывное выполнение программы для моделирования программируемых функций;
- цветное отображение состояния цепи контактов и всех переменных программы;
- представление переменных программы контролируемой программы в виде таблиц.

Документация

Файл приложения можно распечатать полностью или частично.

Распечатываемый файл можно предварительно обработать, выделив первую страницу, титульный лист, общее описание программы и т.д.

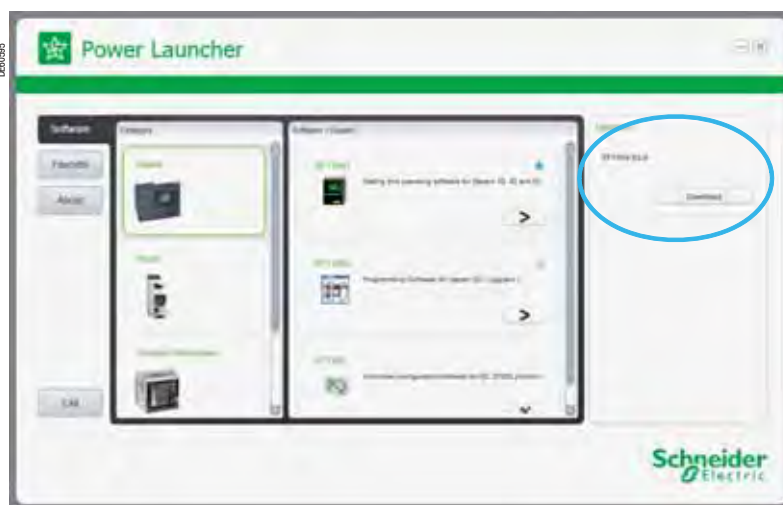
Power Launcher облегчит вам скачивание новейших версий и использование программного обеспечения для работы с оборудованием:

в окне быстрого запуска отображаются ярлыки имеющихся программ управления каждым семейством устройств:

- ✓ автоматическими выключателями Compact NSX и Masterpact;
- ✓ пускателями электродвигателей TeSys;
- ✓ реле Seram;
- ✓ измерительными приборами ION, PM и CM.

специальная функция обеспечивает автоматическое обновление программного обеспечения с соответствующим уведомлением пользователя;

обеспечивается экономия времени за счет использования списка наиболее часто используемых программ.





Модуль MES 114 с 10 входами/4 выходами

Функции

Расширение 4 выходных реле, имеющихся в базовом устройстве Seram серий 20 и 40, обеспечивается за счет добавления модуля MES 114 с 10 логическими входами и 4 релейными выходами, выпускаемыми в трех модификациях:

- б MES 114: с 10 входами напряжения 24 - 250 В постоянного тока;
- б MES 114E: с 10 входами напряжения 110 - 250 В постоянного или переменного тока;
- б MES 114F: с 10 входами напряжения 220 - 250 В постоянного или переменного тока.

Характеристики

Модуль MES 114

Масса	0.28 кг (0.617 lb)
Рабочая температура	От -25 °C до +70 °C
Характеристики окружающей среды	Идентичны характеристикам базовых блоков Seram

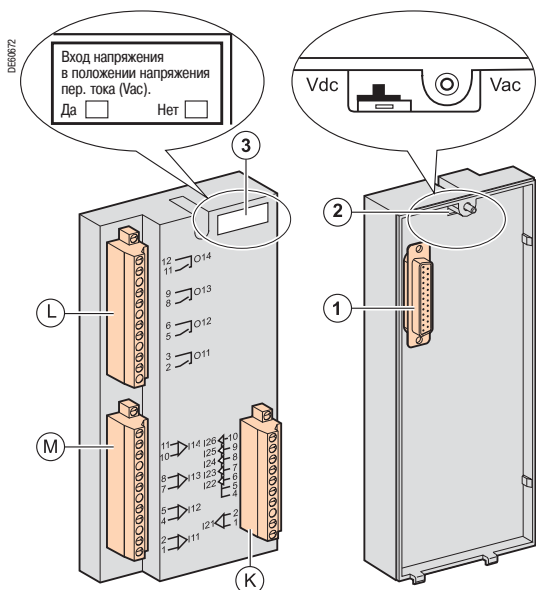
Логические входы	MES114	MES114E	MES114F			
Напряжение	24 - 250 В пост. тока	110 - 125 В пост. тока	110 В пер. тока	220 - 250 В пост. тока	220 - 240 В пер. тока	
Диапазон	19.2 - 275 В пост. тока	88 - 150 В пост. тока	88 - 132 В пер. тока	176 - 275 В пост. тока	176 - 264 В пер. тока	
Частота	/	/	47 - 63 Гц	/	47 - 63 Гц	
Потребляемый ток	3 мА	3 мА	3 мА	3 мА	3 мА	
Типовой порог переключения	14 В пост. тока	82 В пост. тока	58 В пер. тока	154 В пост. тока	120 В пер. тока	
Предельное входное напряжение	В состоянии 1	и 19 В пост. тока	и 88 В пост. тока	и 88 В пер. тока	и 176 В пост. тока	и 176 В пер. тока
	В состоянии 0	и 6 В пост. тока	и 75 В пост. тока	и 22 В пер. тока	и 137 В пост. тока	и 48 В пер. тока
Изоляция входов от других изолированных групп цепей	Усиленная	Усиленная	Усиленная	Усиленная	Усиленная	
Изоляция между входами	Усиленная	Усиленная	Усиленная	Усиленная	Усиленная	

Выходы реле управления (O11)

Напряжение		Выходы реле управления (O11)				
		Постоянное	24 / 48 В пост. тока	127 В пост. тока	220 В пост. тока	250 В пер. тока
	Переменное (47.5 - 63 Гц)	-	-	-	-	100 - 240 В пер. тока
Постоянный ток		8 А	8 А	8 А	8 А	8 А
Отключающая способность	Активная нагрузка	8 / 4 А	0.7 А	0.3 А	0.2 А	8 А
	Нагрузка L/R < 20 мс	6 / 2 А	0.5 А	0.2 А	-	-
	Нагрузка L/R < 40 мс	4 / 1 А	0.2 А	0.1 А	-	-
	Нагрузка cos φ > 0.3	-	-	-	-	5 А
Включающая способность		< 15 А за 200 мс				
Изоляция выходов от других изолированных групп цепей		Усиленная				
Изоляция между выходами		Усиленная				

Выходы реле сигнализации (O12 - O14)

Напряжение		Выходы реле сигнализации (O12 - O14)				
		Постоянное	24 / 48 В пост. тока	127 В пост. тока	220 В пост. тока	250 В пост. тока
	Переменное (47.5 - 63 Гц)	-	-	-	-	100 - 240 В пер. тока
Постоянный ток		2 А	2 А	2 А	2 А	2 А
Отключающая способность	Активная нагрузка	2 / 1 А	0.6 А	0.3 А	0.2 А	-
	Нагрузка L/R < 20 мс	2 / 1 А	0.5 А	0.15 А	-	-
	Нагрузка cos φ > 0.3	-	-	-	-	1 А
	Включающая способность		< 15 А за 200 мс			
Изоляция выходов от других изолированных групп цепей		Усиленная				
Изоляция между выходами		Усиленная				



Описание

Ⓛ, Ⓜ и Ⓚ : 3 съемных разъема, фиксируемые винтами.

Ⓛ : Разъемы для подключения 4 выходных реле:

b O11: 1 выходное реле управления;

b O12 - O14: 3 выходных реле сигнализации.

Ⓜ : разъемы для подключения 4 независимых логических входов (I11 - I14).

Ⓚ : разъемы для подключения 6 логических входов:

b I21: 1 независимый логический вход;

b I22 - I26: 5 логических входов с общей точкой.

① 25-контактный разъем sub-D для подключения модуля к базовому блоку.

② Переключатель напряжения на входах модулей MES 114E и MES 114F, устанавливается в положение:

b Vdc – для 10 входов напряжения постоянного тока (положение по умолчанию);

b Vac – для 10 входов напряжения переменного тока.

③ Табличка с идентификационными данными модулей MES 114E и MES 114F (указание параметров в соответствии с входным напряжением).

Доступ к установленным параметрам осуществляется на экране «Диагностика Serap» с помощью программного обеспечения SFT2841.

При настройке параметров входов напряжения переменного тока (положение выключателя «Vac») происходит блокировка функции «Измерение времени коммутации».



Монтаж

Вставьте 2 выступа модуля MES в гнезда 1 базового блока.

① Приложите модуль к базовому блоку и прижмите так, чтобы он «сел» на разъем 2.

② Затяните крепежный винт 3.

③

Подключение

Входы рассчитаны на подключение сухих контактов с внешним источником постоянного тока.

⚠ ОСТОРОЖНО

ОПАСНОСТЬ ПОРАЖЕНИЯ ЭЛЕКТРИЧЕСКИМ ТОКОМ, ВОЗНИКНОВЕНИЯ ДУГИ ИЛИ ВОЗГОРАНИЯ!

b Монтаж оборудования разрешается выполнять только квалифицированным специалистам.

Подобные работы разрешается выполнять после внимательного изучения всех инструкций и проверки технических характеристики устройства.

b КАТЕГОРИЧЕСКИ ЗАПРЕЩАЕТСЯ работать в одиночку.

b Перед выполнением любых работ как снаружи, так и внутри оборудования, отсоедините его от всех источников электропитания.

b Проверьте все источники питания на предмет возможных утечек.

b После отключения электропитания убедитесь в отсутствии напряжения с помощью соответствующего вольтметра или пробника.

b Затяните все винтовые зажимы, даже неиспользуемые.

Несоблюдение указанных требований может привести к серьезным травмам вплоть до летального исхода.

Подключение разъемов Ⓛ, Ⓜ и Ⓚ :

b кабели без наконечников:

✓ одним проводом сечением 0.2 - 2.5 мм² (AWG 24-12)

✓ или максимум двумя проводами сечением 0.2 - 1 мм² (AWG 24-18)

✓ длина зачистки проводов: 8 - 10 мм;

b кабели с наконечниками:

✓ 5 готовых кабелей с наконечниками Schneider Electric:

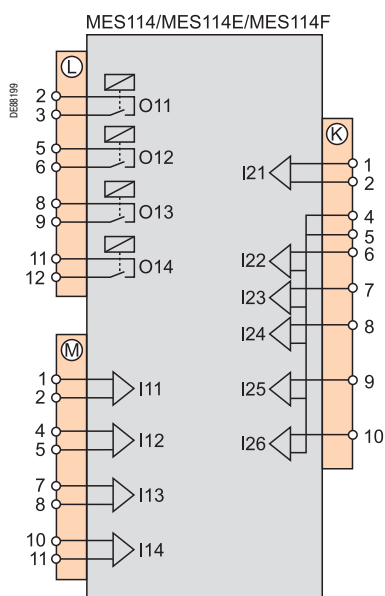
- DZ5CE015D для 1 провода сечением 1.5 мм² (AWG 16)

- DZ5CE025D для 1 провода сечением 2.5 мм² (AWG 12)

- AZ5DE010D для 2 проводов сечением 1 мм² (AWG 18)

✓ длина изолирующей трубки: 8,2 мм;

✓ длина зачистки проводов: 8 мм.



Для использования предварительно установленных функций управления и контроля необходимо провести специальную настройку параметров и подключение входов в соответствии с вариантами их применения и типом Seram.

Назначение входов и настройка параметров функций управления и контроля осуществляются с помощью усовершенствованного UMI или программного обеспечения SFT2841.

Все функции не могут быть использованы одновременно, поскольку один вход может быть назначен только для одной функции.

Пример: использование функции логической селективности исключает применение функции переключения групп уставок.

Таблица назначения входов/выходов в соответствии с видом применения

Функции	S20	S24	T20	T24	M20	B21 - B22	Назначение
Логические входы							
Положение ОТКЛ.	b	b	b	b	b	b	I11
Положение ВКЛ.	b	b	b	b	b	b	I12
Логическая селективность, вход приема сигнала блокировки	b	b	b	b			I13
Переключение групп уставок A/B	b	b	b	b	b		
Внешнее квитирование	b	b	b	b	b	b	I14
Отключение по внешнему сигналу 4 ⁽¹⁾	b	b	b	b	b	b	
Отключение по внешнему сигналу 1 ⁽¹⁾	b	b	b ⁽²⁾	b ⁽²⁾	b	b	I21
Синхронизация внешней сети	b	b	b	b	b	b	
Отключение по внешнему сигналу 2 ⁽¹⁾	b		b ⁽³⁾		b	b	I22
Повторный пуск двигателя					b		
Отключение по внешнему сигналу 3 ⁽¹⁾	b	b	b ⁽⁴⁾	b ⁽⁴⁾	b	b	I23
Аварийный сигнал от газового реле ⁽¹⁾ (аварийное сообщение «Газовое реле»)			b	b			
Обнаружение вращения ротора					b		
Отключение по сигналу термистора ⁽¹⁾			b	b	b		
Блокировка защиты от замыкания на землю		b					
Положение «окончание взвода привода»	b	b	b	b	b		I24
Аварийный сигнал термостата ⁽¹⁾ (аварийное сообщение «Термостат»)			b	b			
Аварийный сигнал от термистора ⁽¹⁾			b	b	b		
Отключение по внешнему сигналу функциями защиты 5 и 50BF ⁽¹⁾		b ⁽¹⁾		b ⁽¹⁾			
Блокировка дистанционного управления, исключая TC1 ⁽¹⁾	b	b	b	b	b	b	I25
Блокировка дистанционного управления, включая TC1 ⁽¹⁾	b	b	b	b	b	b	
Снижение давления элегаза SF6-1	b	b	b	b	b	b	
Снижение давления элегаза SF6-2	b	b	b	b	b	b	I26
Изменение настроек тепловой защиты			b	b	b		
Блокировка по тепловой защите			b	b	b		
Блокировка АПВ	b	b					
Логические выходы							
Отключение	b	b	b	b	b	b	O1
Запрет включения	b	b	b	b	b	b	O2
Устройство отслеживания готовности	b	b	b	b	b	b	O4
Команда на включение	b	b	b	b	b	b	O11

Примечание. Все логические входы доступны через линию связи в матрице управления и могут быть использованы с помощью программного обеспечения SFT2841 для других, предварительно не оговоренных видов применения.

(1) Данные входы могут параметрироваться с расширением "NEG" для работы при исчезновении напряжения.

(2) Сообщение об аварийном отключении по сигналу газового реле.

(3) Сообщение об аварийном отключении по сигналу термостата.

(4) Сообщение об аварийном отключении защитой по давлению.

Назначение логических входов/выходов Seram серии 40 с расширенными функциями

Назначение входов и выходов какой-либо предварительно установленной функции управления и контроля параметрируется с помощью программного обеспечения SFT2841 в соответствии с вариантами применения, указанными в нижеприведенной таблице.

b Все логические входы, назначенные какой-либо функции (предварительно установленной или нет), могут использоваться функциями персонализации программного обеспечения SFT2841 в соответствии со специальными потребностями применения:

√ в матрице управления для связи логического входа с релейным выходом или со светодиодной индикацией либо аварийным сообщением;

√ в редакторе логических уравнений в качестве переменной логического уравнения.

b Логика каждого входа может быть инвертирована для работы при исчезновении напряжения.

Таблица назначения логических входов/выходов в соответствии с видом применения

Функции	S40	S41	S42	S43	S44	S50	S51	S52	S53	S54	T40	T42	T50	T52	M40	M41	G40	Назначение	
Логические входы																			
Положение ОТКЛ.	b	b	b	b	b	b	b	b	b	b	b	b	b	b	b	b	b	b	I11
Положение ВКЛ.	b	b	b	b	b	b	b	b	b	b	b	b	b	b	b	b	b	b	I12
Лог. селективность, прием сигнала лог. селективности 1	b	b	b	b	b	b	b	b	b	b	b	b	b	b			b		Свободное
Лог. селективность, прием сигнала лог. селективности 2			b					b											Свободное
Переключение групп уставок А/В	b	b	b	b	b	b	b	b	b	b	b	b	b	b	b	b	b	b	I13
Внешнее квитирование	b	b	b	b	b	b	b	b	b	b	b	b	b	b	b	b	b	b	Свободное
Откл. по внешнему сигналу 1	b	b	b	b	b	b	b	b	b	b	b	b	b	b	b	b	b	b	Свободное
Откл. по внешнему сигналу 2	b	b	b	b	b	b	b	b	b	b	b	b	b	b	b	b	b	b	Свободное
Откл. по внешнему сигналу 3	b	b	b	b	b	b	b	b	b	b	b	b	b	b	b	b	b	b	Свободное
Откл. по сигналу газового реле											b	b	b	b					Свободное
Откл. по сигналу термостата											b	b	b	b					Свободное
Откл. по сигналу реле давления											b	b	b	b					Свободное
Откл. по сигналу термистора											b	b	b	b	b	b	b		Свободное
Авар. сигнал «Газовое реле»											b	b	b	b					Свободное
Аварийный сигнал «Термостат»											b	b	b	b					Свободное
Аварийный сигнал «Давление»											b	b	b	b					Свободное
Аварийный сигнал «Термистор»											b	b	b	b	b	b	b		Свободное
Положение «окончание взвода привода»	b	b	b	b	b	b	b	b	b	b	b	b	b	b	b	b	b	b	Свободное
Блокировка дистанционного управления	b	b	b	b	b	b	b	b	b	b	b	b	b	b	b	b	b	b	Свободное
Снижение давления SF6	b	b	b	b	b	b	b	b	b	b	b	b	b	b	b	b	b	b	Свободное
Блокировка АПВ	b	b	b	b	b	b	b	b	b	b									Свободное
Синхронизация внешней сети	b	b	b	b	b	b	b	b	b	b									I21
Блокировка по тепловой защите											b	b	b	b	b	b	b	b	Свободное
Изменение настроек тепловой защиты											b	b	b	b	b	b	b	b	Свободное
Повторный пуск двигателя															b	b			Свободное
Обнаружение вращения ротора															b	b			Свободное
Блокировка минимальной токовой защиты															b	b			Свободное
Запрет включения	b	b	b	b	b	b	b	b	b	b	b	b	b	b	b	b	b	b	Свободное
Команда на отключение	b	b	b	b	b	b	b	b	b	b	b	b	b	b	b	b	b	b	Свободное
Команда на включение	b	b	b	b	b	b	b	b	b	b	b	b	b	b	b	b	b	b	Свободное
Срабатывание предохранителя трансформатора фазного напряжения	b	b	b	b	b	b	b	b	b	b	b	b	b	b	b	b	b	b	Свободное
Срабатывание предохранителя трансформатора напряжения нулевой последовательности	b	b	b	b	b	b	b	b	b	b	b	b	b	b		b	b		Свободное
Внешний счетчик положительной активной энергии	b	b	b	b	b	b	b	b	b	b	b	b	b	b	b	b	b	b	Свободное
Внешний счетчик отрицательной активной энергии	b	b	b	b	b	b	b	b	b	b	b	b	b	b	b	b	b	b	Свободное
Внешний счетчик положительной реактивной энергии	b	b	b	b	b	b	b	b	b	b	b	b	b	b	b	b	b	b	Свободное
Внешний счетчик отрицательной реактивной энергии	b	b	b	b	b	b	b	b	b	b	b	b	b	b	b	b	b	b	Свободное
Пуск нижерасположенной нагрузки						b	b	b	b	b				b	b				
Логические выходы																			
Отключение	b	b	b	b		b	b	b	b	b	b	b	b	b	b	b	b	b	O1
Запрет включения	b	b	b	b		b	b	b	b	b	b	b	b	b	b	b	b	b	O2
Устройство отслеживания готовности	b	b	b	b		b	b	b	b	b	b	b	b	b	b	b	b	b	O4
Команда на включение	b	b	b	b		b	b	b	b	b	b	b	b	b	b	b	b	b	O11

Примечание. Все логические входы доступны через линию связи в матрице управления и могут быть использованы с помощью программного обеспечения SFT2841 для других, предварительно не оговоренных видов применения.

MES120, MES120G, MES120H на 14 входов/6 выходов

Представление



Модуль MES120 на 14 входов/6 выходов

Функции

Базовый блок Sepam серии 60 и 80 имеет 5 выходных реле. Количество входов и выходов можно увеличив, присоединив к нему один, два или три модуля MES120 с 14 логическими входами постоянного тока и 6 релейными выходами (1 выход управления, 5 выходов сигнализации) в каждом.

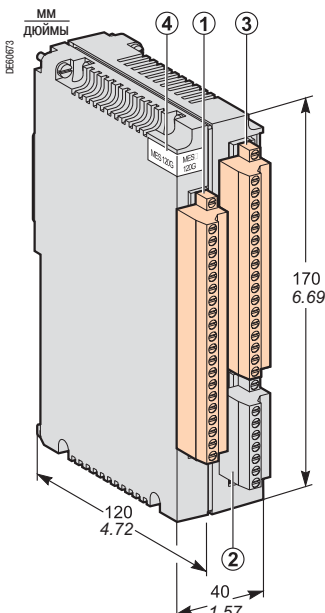
Серия Sepam	Выходов на базовом блоке	Расширение (макс. кол-во модулей MES120)
60	4	2
80	5	3

Выпускаются модули трех типов на разные диапазоны входного напряжения и с разными порогами переключения:

- б MES 120 на 14 входов (24 - 250 В пост. тока) с типовым порогом переключения 14 В пост. тока;
- б MES 120G на 14 входов (220 - 250 В пост. тока) с типовым порогом переключения 155 В пост. тока;
- б MES120H на 14 входов (110 - 125 В пост. тока) с типовым порогом переключения 82 В пост. тока.

Характеристики

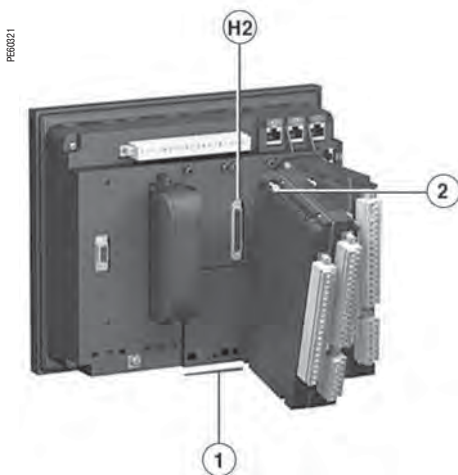
Модули MES120/MES120G/MES120H					
Масса	0,38 кг				
Рабочая температура	От 25 °С до +70 °С				
Характеристики окружающей среды	Идентичны характеристикам для базовых блоков Sepam				
Логические входы		MES120	MES120G	MES120H	
Напряжение		24 - 250 В пост. тока	220 - 250 В пост. тока	110 - 125 В пост. тока	
Диапазон		19.2 - 275 В пост. тока	170 - 275 В пост. тока	88 - 150 В пост. тока	
Типовой потребляемый ток		3 мА	3 мА	3 мА	
Типовой порог переключения		14 В пост. тока	155 В пост. тока	82 В пост. тока	
Предельное входное напряжение	В состоянии 0	< 6 В пост. тока	< 144 В пост. тока	< 75 В пост. тока	
	В состоянии 1	> 19 В пост. тока	> 170 В пост. тока	> 88 В пост. тока	
Изоляция входов от других изолированных групп цепей		Усиленная	Усиленная	Усиленная	
Выходы реле управления (Ox01)					
Напряжение	Постоянное	24/48 В пост. тока	127 В пост. тока	220 В пост. тока	250 В пост. тока
	Переменное (47,5 - 63 Гц)	-	-	-	100 - 240 В пер. тока
Постоянный ток		8 А	8 А	8 А	8 А
Отключающая способность	Активная нагрузка	8 / 4 А	0.7 А	0.3 А	0.2 А
	Нагрузка L/R < 20 мс	6 / 2 А	0.5 А	0.2 А	-
	Нагрузка L/R < 40 мс	4 / 1 А	0.2 А	0.1 А	-
	Козф. мощн. нагрузки > 0.3	-	-	-	5 А
Включающая способность		< 15 А за 200 мс	-	-	-
Изоляция выходов от других изолированных групп цепей		Усиленная	-	-	-
Выходы реле сигнализации (Ox02 - Ox06)					
Напряжение	Постоянное	24/48 В пост. тока	127 В пост. тока	220 В пост. тока	250 В пост. тока
	Переменное (47,5 - 63 Гц)	-	-	-	100 - 240 В пер. тока
Постоянный ток		2 А	2 А	2 А	2 А
Отключающая способность	Нагрузка L/R < 20 мс	2 / 1 А	0.5 А	0.15 А	0.2 А
	Козф. мощн. нагрузки > 0.3	-	-	-	1 А
Изоляция выходов от других изолированных групп цепей		Усиленная	-	-	-



Описание

- б 3 съемных разъема с фиксацией винтами.
 - ① 20-контактный разъем на 9 логических входов:
 - б Ix01 - Ix04: 4 независимых логических входа;
 - б Ix05 - Ix09: 5 логических входов с общей точкой.
 - ② 7-контактный разъем для присоединения 5 логических входов Ix10 - Ix14 с общей точкой.
 - ③ 17-контактный разъем на 6 выходных реле:
 - б Ox01: 1 выходное реле управления;
 - б Ox02 - Ox06: 5 выходных реле сигнализации.
- Адресация входов/выходов модуля MES 120:
- б x = 1 для модуля, присоединяемого к разъему H1;
 - б x = 2 для модуля, присоединяемого к разъему H2;
 - б x = 3 для модуля, присоединяемого к разъему H3.
- ④ Бирка с идентификационными данными модулей MES120G (модули MES120 - без бирки).

MES120, MES120G, MES120H на 14 входов/6 выходов Монтаж



Установка второго модуля MES 120 с подключением его к разъему H2 базового блока

Установка

Установка модуля MES 120 на базовом блоке

- б вставьте 2 выступа модуля MES в гнездо ① базового блока;
- б приложите модуль к базовому блоку и прижмите так, чтобы он «сел» на разъем ②;
- б заверните 2 крепежных винта ②.

Модули MES120 устанавливаются в следующем порядке:

- б если требуется только один модуль, то он подключается к разъему ①;
- б если требуется 2 модуля, то они подключаются к разъемам ① и ② (максимальная конфигурация для Seram серии 60);
- б если требуются три модуля (максимальная конфигурация для Seram 80), то они подключаются к трем разъемам: ①, ② и ③.

Подключение

Входы рассчитаны на подключение сухих контактов с внешним источником постоянного тока.

⚠ ОСТОРОЖНО

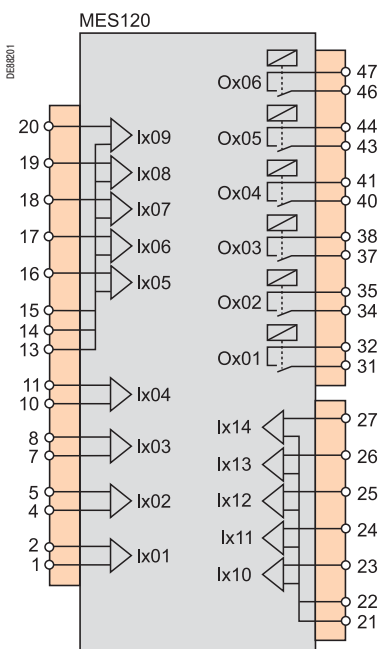
ОПАСНОСТЬ ПОРАЖЕНИЯ ЭЛЕКТРИЧЕСКИМ ТОКОМ, ВОЗНИКНОВЕНИЯ ДУГИ ИЛИ ВОЗГORAНИЯ!

- б Монтаж оборудования разрешается выполнять только квалифицированным специалистам. Подобные работы разрешается выполнять после внимательного изучения всех инструкций и проверки технических характеристики устройства.
- б КАТЕГОРИЧЕСКИ ЗАПРЕЩАЕТСЯ работать в одиночку.
- б Перед выполнением любых работ как снаружи, так и внутри оборудования, отсоедините его от всех источников электропитания. Проверьте все источники питания на предмет возможных утечек.
- б После отключения электропитания убедитесь в отсутствии напряжения с помощью соответствующего вольтметра или пробника.
- б Затяните все винтовые зажимы, даже неиспользуемые.

Несоблюдение указанных требований может привести к серьезным травмам вплоть до летального исхода.

Подключение кабелей

- б кабели без наконечников:
 - ✓ 1 провод сечением 0.2 - 2.5 мм² (и AWG 24-12)
 - ✓ или 2 провода сечением 0.2 - 1 мм² (и AWG 24-16)
 - ✓ длина зачистки проводов: 8 - 10 мм;
- б кабели с наконечниками:
 - ✓ рекомендуемые наконечники Schneider Electric:
 - DZ5CE015D для 1 провода сечением 1.5 мм² (AWG 16)
 - DZ5CE025D для 1 провода сечением 2.5 мм² (AWG 12)
 - AZ5DE010D для 2 проводов сечением 1 мм² (AWG 18)
 - ✓ длина изолирующей трубки: 8,2 мм;
 - ✓ длина зачистки проводов: 8 мм.



MES120, MES120G, MES120H на 14 входов/6 выходов

Назначение логических входов/выходов

Назначение входов и выходов какой-либо предварительно установленной функции управления и контроля параметрируется с помощью программного обеспечения SFT2841 в соответствии с вариантами применения, указанными в нижеприведенной таблице.

Логика каждого входа может быть инвертирована для работы при исчезновении напряжения. Все логические входы, назначенные какой-либо функции (предварительно установленной или нет), могут использоваться функциями персонализации в соответствии со специальными потребностями применения:

b в матрице управления (программное обеспечение SFT2841) для связи логического входа с релейным выходом, со светодиодной индикацией на передней панели Sepam или с аварийным сообщением для сигнализации через дисплей при местной работе.

b в редакторе логических уравнений (программное обеспечение SFT2841) в качестве переменной логического уравнения.

Таблица назначения основных логических выходов (Ox)

Функции	S60	S62	T60	T62	M61	G60	G62	C60	Назначение
Отключение/управление контактором	b	b	b	b	b	b	b	b	O1
Запрет включения	b	b	b	b	b	b	b	b	O2 по умолчанию
Команда на включение	b	b	b	b	b	b	b	b	O3 по умолчанию
Устройство отслеживания готовности	b	b	b	b	b	b	b	b	O5
Логическая селективность, передача сигнала лог. селективности 1	b	b	b	b	b	b	b	b	O102 по умолчанию
Логическая селективность, передача сигнала лог. селективности 2		b		b		b	b		O103 по умолчанию
Останов блока "электрическая машина - генератор"						b	b		Свободное
Развозбуждение						b	b		Свободное
Разгрузка					b				Свободное
АВО, включение выключателя NO	b	b	b	b		b	b		Свободное
АВО, включение секционного выключателя	b	b	b	b		b	b		Свободное
АВО, отключение секционного выключателя	b	b	b	b		b	b		Свободное

Примечание. Назначенные по умолчанию логические выходы могут быть свободно повторно назначены.

Таблица назначения логических входов в соответствии с видом применения

Функции	S60	S62	T61	T62 T67	M67	G67	G62 G66	C66	Назначение
Положение «включен»	b	b	b	b	b	b	b	b	I101
Положение «отключен»	b	b	b	b	b	b	b	b	I102
Синхронизация внутреннего таймера Sepam внешним импульсом	b	b	b	b	b	b	b	b	I103
Переключение групп уставок A/B	b	b	b	b	b	b	b	b	Свободное
Внешнее квитирование	b	b	b	b	b	b	b	b	Свободное
Заземлитель включен	b	b	b	b	b	b	b	b	Свободное
Заземлитель разомкнут	b	b	b	b	b	b	b	b	Свободное
Внешнее отключение 1	b	b	b	b	b	b	b	b	Свободное
Внешнее отключение 2	b	b	b	b	b	b	b	b	Свободное
Внешнее отключение 3	b	b	b	b	b	b	b	b	Свободное
Положение «окончание взвода привода»	b	b	b	b	b	b	b	b	Свободное
Блокировка дистанционного управления (режим работы «местный»)	b	b	b	b	b	b	b	b	Свободное
Снижение давления элегаза SF6	b	b	b	b	b	b	b	b	Свободное
Запрет включения	b	b	b	b	b	b	b	b	Свободное
Команда на отключение	b	b	b	b	b	b	b	b	Свободное
Команда на включение	b	b	b	b	b	b	b	b	Свободное
Срабатывание предохранителя трансформатора фазного напряжения	b	b	b	b	b	b	b	b	Свободное
Срабатывание предохранителя трансформатора напряжения нулевой последовательности V0	b	b	b	b	b	b	b	b	Свободное
Внешний счетчик положит. активной энергии	b	b	b	b	b	b	b	b	Свободное
Внешний счетчик отрицат. активной энергии	b	b	b	b	b	b	b	b	Свободное
Внешний счетчик положит. реактивной энергии	b	b	b	b	b	b	b	b	Свободное
Внешний счетчик отрицат. реактивной энергии	b	b	b	b	b	b	b	b	Свободное
Положение «выкачен»	b	b	b	b	b	b	b	b	Свободное
Разъединитель А в положении «включен»	b	b	b	b	b	b	b	b	Свободное
Разъединитель А в положении «отключен»	b	b	b	b	b	b	b	b	Свободное
Разъединитель В в положении «включен»	b	b	b	b	b	b	b	b	Свободное
Разъединитель В в положении «отключен»	b	b	b	b	b	b	b	b	Свободное
Контроль катушки включения	b	b	b	b	b	b	b	b	Свободное



MES120, MES120G, MES120H на 14 входов/6 выходов

Назначение логических входов/выходов

Assignment table of logic Ix inputs by application

Функции	S60	S62	T60	T62	M61	G60	G62	C60	Назначение
Блокировка АПВ	b								Свободное
Блокировка по тепловой защите		b	b	b	b	b	b	b	Свободное
Изменение настроек тепловой защиты			b	b	b	b	b		Свободное
Логическая селективность, прием сигнала лог. селективности 1	b	b	b	b		b	b		Свободное
Логическая селективность, прием сигнала лог. селективности 2		b		b		b	b		Свободное
Отключение по сигналу газового реле			b	b	b	b	b		Свободное
Отключение по сигналу термостата			b	b	b	b	b		Свободное
Отключение по сигналу реле давления			b	b	b	b	b		Свободное
Отключение по сигналу термистора			b	b	b	b	b		Свободное
Аварийный сигнал от газового реле			b	b	b	b	b		Свободное
Аварийный сигнал от термостата			b	b	b	b	b		Свободное
Аварийный сигнал от реле давления			b	b	b	b	b		Свободное
Аварийный сигнал от термистора			b	b	b	b	b		Свободное
Измерение скорости вращения ротора					b	b	b		I104
Обнаружение вращения ротора					b	b	b		Свободное
Повторный пуск двигателя					b				Свободное
Запрос на разрузку					b	b			Свободное
Блокировка минимальной токовой защитой					b				Свободное
Приоритет останова блока «генератор - эл.машина»						b	b		Свободное
Развозбуждение						b	b		Свободное
Включение разрешено (ANSI 25)	b	b	b	b		b	b		Свободное
Блокировка дистанционного управления на соседней секции (режим работы «местный»)	b	b	b	b		b	b		Свободное
Блокировка дистанционного управления секционным выключателем (режим работы «местный»)	b	b	b	b		b	b		Свободное
Секционный выключатель отключен	b	b	b	b		b	b		Свободное
Секционный выключатель включен	b	b	b	b		b	b		Свободное
Отключение на соседней секции	b	b	b	b		b	b		Свободное
Включение на соседней секции	b	b	b	b		b	b		Свободное
Переключатель в положении «Manual» (ручной режим) (ANSI 43)	b	b	b	b		b	b		Свободное
Переключатель в положении «Auto» (автоматический режим) (ANSI 43)	b	b	b	b		b	b		Свободное
Переключатель в положении «выключатель» (ANSI 10)	b	b	b	b		b	b		Свободное
Переключатель в положении «секционный выключатель» (ANSI 10)	b	b	b	b		b	b		Свободное
Отсоединение выключателя на соседней секции	b	b	b	b		b	b		Свободное
Секционный выключатель отсоединен	b	b	b	b		b	b		Свободное
Команда на включение секционного выключателя	b	b	b	b		b	b		Свободное
Наличие напряжения на соседней секции	b	b	b	b		b	b		Свободное
Запрет включения секционного выключателя	b	b	b	b		b	b		Свободное
Команда на автоматическое включение	b	b	b	b		b	b		Свободное

MES120, MES120G, MES120H на 14 входов/6 выходов

Назначение логических входов/выходов

Назначение входов и выходов какой-либо предварительно установленной функции управления и контроля параметрируется с помощью программного обеспечения SFT2841 в соответствии с вариантами применения, указанными в нижеприведенной таблице.

Логика каждого входа может быть инвертирована для работы при исчезновении напряжения. Все логические входы, назначенные какой-либо функции (предварительно установленной или нет), могут использоваться функциями персонализации в соответствии со специальными потребностями применения:

↳ в матрице управления (программное обеспечение SFT2841) для связи логического входа с релейным выходом, со светодиодной индикацией на передней панели Sepam или с аварийным сообщением для сигнализации через дисплей при местной работе;

↳ в редакторе логических уравнений (программное обеспечение SFT2841) в качестве переменной логического уравнения;

↳ в программе Logipat (программное обеспечение SFT2885) в качестве входной переменной на языке лестничной логики.

Таблица назначения основных логических выходов (Ox)

Функции	S80	S81	S82	S84	T81	T82 T87	M87	M81 M88	G87	G82 G88	B80	B83	C86	Назначение
Отключение/управление контактором	b	b	b	b	b	b	b	b	b	b	b	b	b	O1
Запрет включения	b	b	b	b	b	b	b	b	b	b	b	b	b	O2 по умолчанию
Команда на включение	b	b	b	b	b	b	b	b	b	b	b	b	b	O3 по умолчанию
Устройство отслеживания готовности	b	b	b	b	b	b	b	b	b	b	b	b	b	O5
Логическая селективность, передача сигнала лог. селективности 1	b	b	b	b	b	b	b	b	b	b	b	b	b	O102 по умолчанию
Логическая селективность, передача сигнала лог. селективности 2			b	b		b			b	b				O103 по умолчанию
Останов блока "электрическая машина - генератор"									b	b				Свободное
Развозбуждение									b	b				Свободное
Разгрузка							b	b						Свободное
ABO, включение выключателя NO	b	b	b	b	b	b			b	b	b	b		Свободное
ABO, включение секционного выключателя	b	b	b	b	b	b			b	b	b	b		Свободное
ABO, отключение секционного выключателя	b	b	b	b	b	b			b	b	b	b		Свободное
Tripping of capacitor step (1 - 4)													b	Свободное
Tripping of capacitor step (1 - 4)													b	Свободное

Примечание. Назначенные по умолчанию логические выходы могут быть свободно повторно назначены.

Таблица назначения логических входов (Ix), общих для всех видов применения

Функции	S80	S81	S82	S84	T81	T82 T87	M87	M81 M88	G87	G82 G88	B80	B83	C86	Назначение
Положение «включен»	b	b	b	b	b	b	b	b	b	b	b	b	b	I101
Положение «отключен»	b	b	b	b	b	b	b	b	b	b	b	b	b	I102
Синхронизация внутреннего таймера Sepam внешним импульсом	b	b	b	b	b	b	b	b	b	b	b	b	b	I103
Переключение групп уставок A/B	b	b	b	b	b	b	b	b	b	b	b	b	b	Свободное
Внешнее квитирование	b	b	b	b	b	b	b	b	b	b	b	b	b	Свободное
Заземлитель включен	b	b	b	b	b	b	b	b	b	b	b	b	b	Свободное
Заземлитель разомкнут	b	b	b	b	b	b	b	b	b	b	b	b	b	Свободное
Внешнее отключение 1	b	b	b	b	b	b	b	b	b	b	b	b	b	Свободное
Внешнее отключение 2	b	b	b	b	b	b	b	b	b	b	b	b	b	Свободное
Внешнее отключение 3	b	b	b	b	b	b	b	b	b	b	b	b	b	Свободное
Положение «окончание взвода привода»	b	b	b	b	b	b	b	b	b	b	b	b	b	Свободное
Блокировка дистанционного управления (режим работы «местный»)	b	b	b	b	b	b	b	b	b	b	b	b	b	Свободное
Снижение давления элегаза SF6	b	b	b	b	b	b	b	b	b	b	b	b	b	Свободное
Запрет включения	b	b	b	b	b	b	b	b	b	b	b	b	b	Свободное
Команда на отключение	b	b	b	b	b	b	b	b	b	b	b	b	b	Свободное
Команда на включение	b	b	b	b	b	b	b	b	b	b	b	b	b	Свободное
Срабатывание предохранителя трансформатора фазного напряжения	b	b	b	b	b	b	b	b	b	b	b	b	b	Свободное
Срабатывание предохранителя трансформатора напряжения нулевой последовательности V0	b	b	b	b	b	b	b	b	b	b	b	b	b	Свободное
Внешний счетчик положит. активной энергии	b	b	b	b	b	b	b	b	b	b	b	b	b	Свободное
Внешний счетчик отрицат. активной энергии	b	b	b	b	b	b	b	b	b	b	b	b	b	Свободное
Внешний счетчик положит. реактивной энергии	b	b	b	b	b	b	b	b	b	b	b	b	b	Свободное
Внешний счетчик отрицат. реактивной энергии	b	b	b	b	b	b	b	b	b	b	b	b	b	Свободное
Положение «выкачен»	b	b	b	b	b	b	b	b	b	b	b	b	b	Свободное
Разъединитель А в положении «включен»	b	b	b	b	b	b	b	b	b	b	b	b	b	Свободное
Разъединитель А в положении «отключен»	b	b	b	b	b	b	b	b	b	b	b	b	b	Свободное
Разъединитель В в положении «включен»	b	b	b	b	b	b	b	b	b	b	b	b	b	Свободное
Разъединитель В в положении «отключен»	b	b	b	b	b	b	b	b	b	b	b	b	b	Свободное
Контроль катушки включения	b	b	b	b	b	b	b	b	b	b	b	b	b	Свободное

MES120, MES120G, MES120H на 14 входов/6 выходов

Назначение логических входов/выходов

Таблица назначения логических входов Ix в соответствии с видом применения

Функции	S80	S81	S82	S84	T81	T82 T87	M87	M81 M88	G87	G82 G88	B80	B83	C86	Назначение
Блокировка повторного включения	b	b	b	b										Свободное
Блокировка по тепловой защите		b	b	b	b	b	b	b	b	b			b	Свободное
Изменение настроек тепловой защиты					b	b	b	b	b	b				Свободное
Логическая селективность, прием сигнала лог. селективности 1	b	b	b	b	b	b			b	b	b	b		Свободное
Логическая селективность, прием сигнала лог. селективности 2			b	b		b			b	b				Свободное
Отключение по сигналу газового реле					b	b		b		b				Свободное
Отключение по сигналу термостата					b	b		b		b				Свободное
Отключение по сигналу реле давления					b	b	b	b		b				Свободное
Отключение по сигналу термистора					b	b	b	b		b				Свободное
Аварийный сигнал от газового реле					b	b		b		b				Свободное
Аварийный сигнал от термостата					b	b		b		b				Свободное
Аварийный сигнал от реле высокого давления					b	b		b		b				Свободное
Аварийный сигнал от термистора					b	b	b	b		b				Свободное
Измерение скорости вращения ротора							b	b	b	b				I104
Обнаружение вращения ротора							b	b						Свободное
Повторный пуск двигателя							b	b						Свободное
Запрос на разрузку							b	b						Свободное
Блокировка минимальной токовой защиты							b	b						Свободное
Приоритет останова блока «генератор - эл.машина»									b	b				Свободное
Развозбуждение									b	b				Свободное
Включение разрешено (ANSI 25)	b	b	b	b	b	b			b	b	b	b		Свободное
Блокировка дистанционного управления на соседней секции (режим управления «местное»)	b	b	b	b	b	b			b	b	b	b		Свободное
Блокировка дистанционного управления секционным выключателем (режим работы «местный»)	b	b	b	b	b	b			b	b	b	b		Свободное
Секционный выключатель отключен	b	b	b	b	b	b			b	b	b	b		Свободное
Секционный выключатель включен	b	b	b	b	b	b			b	b	b	b		Свободное
Отключение на соседней секции	b	b	b	b	b	b			b	b	b	b		Свободное
Включение на соседней секции	b	b	b	b	b	b			b	b	b	b		Свободное
Переключатель в положении «Manual» (ручной режим) (ANSI 43)	b	b	b	b	b	b			b	b	b	b		Свободное
Переключатель в положении «Auto» (автоматический режим) (ANSI 43)	b	b	b	b	b	b			b	b	b	b		Свободное
Переключатель в положении «выключатель» (ANSI 10)	b	b	b	b	b	b			b	b	b	b		Свободное
Переключатель в положении «секц. выключатель» (ANSI 10)	b	b	b	b	b	b			b	b	b	b		Свободное
Отсоединение выключателя на соседней секции	b	b	b	b	b	b			b	b	b	b		Свободное
Секционный выключатель отсоединен	b	b	b	b	b	b			b	b	b	b		Свободное
Команда на включение секционного выключателя	b	b	b	b	b	b			b	b	b	b		Свободное
Наличие напряжения на соседней секции	b	b	b	b	b	b			b	b	b	b		Свободное
Запрет включения секционного выключателя	b	b	b	b	b	b			b	b	b	b		Свободное
Автоматическая команда на включение	b	b	b	b	b	b			b	b	b	b		Свободное
Внешняя команда на включение 1											b	b		Свободное
Внешняя команда на включение 2											b	b		Свободное
Срабатывание предохранителя трансформатора дополнительного фазного напряжения											b	b		Свободное
Срабатывание предохранителя трансформатора дополнительного напряжения нулевой последовательности V0												b		Свободное
Ступень 1 конденсаторной батареи отключена													b	Свободное
Ступень 1 конденсаторной батареи включена													b	Свободное
Ступень 2 конденсаторной батареи отключена													b	Свободное
Ступень 2 конденсаторной батареи включена													b	Свободное
Ступень 3 конденсаторной батареи отключена													b	Свободное
Ступень 3 конденсаторной батареи включена													b	Свободное
Ступень 4 конденсаторной батареи отключена													b	Свободное
Ступень 4 конденсаторной батареи включена													b	Свободное
Команда на отключение ступени 1 конденсат. батареи													b	Свободное
Команда на отключение ступени 2 конденсат. батареи													b	Свободное
Команда на отключение ступени 3 конденсат. батареи													b	Свободное
Команда на отключение ступени 4 конденсат. батареи													b	Свободное
Команда на включение ступени 1 конденсат. батареи													b	Свободное
Команда на включение ступени 2 конденсат. батареи													b	Свободное
Команда на включение ступени 3 конденсат. батареи													b	Свободное
Команда на включение ступени 4 конденсат. батареи													b	Свободное
Внешнее отключение ступени 1 конденсат. батареи													b	Свободное
Внешнее отключение ступени 2 конденсат. батареи													b	Свободное
Внешнее отключение ступени 3 конденсат. батареи													b	Свободное
Внешнее отключение ступени 4 конденсат. батареи													b	Свободное
Управление ступенью 1 VAR конденсаторной батареи													b	Свободное
Управление ступенью 2 VAR конденсаторной батареи													b	Свободное
Управление ступенью 3 VAR конденсаторной батареи													b	Свободное
Управление ступенью 4 VAR конденсаторной батареи													b	Свободное
Внешняя блокировка управления ступенями конденсаторной батареи													b	Свободное
Ручное управление ступенями конденсат. батареи													b	Свободное
Автоматическое управление ступенями конденсаторной батареи													b	Свободное

Руководство по выбору

Выпускается четыре выносных модуля, предназначенных для расширения функций базового блока Seram:

↳ количество и тип выносных модулей, совместимых с базовым блоком, зависит применения Seram;

↳ выносной усовершенствованный UMI DSM 303 совместим только с базовым блоком без UMI.

			Seram серии 20		Seram серии 40		Seram серии 60			Seram серии 80		
			S2x, B2x	T2x, M2x	S4x	T4x, M4x, G4x	S6x	T6x, G6x	M6x, C6x	S8x, B8x	T8x, G8x	M8x, C8x
MET148-2	Модуль температурных датчиков	См. стр. 215	0	1	0	2	0	2	2	0	2	2
MSA141	Модуль аналогового выхода	См. стр. 217	1	1	1	1	1	1	1	1	1	1
DSM303	Выносной усовершенствованный UMI	См. стр. 218	1	1	1	1	1	1	1	1	1	1
MCS025	Модуль контроля синхронизма	См. стр. 220	0	0	0	0	1	1	0	1	1	0
Максимальное количество цепочек и выносных модулей			1 цепочка из 3 модулей		1 цепочка из 3 модулей		1 цепочка из 3 модулей			5 модулей, распределенные по 2 цепочкам		

ОСТОРОЖНО

ОПАСНОСТЬ ОТКАЗА

Модуль MCS025 следует подключать только прилагаемым к нему специальным кабелем CCA785 с оранжевым разъемом RJ45 на одном конце и черным разъемом RJ45 на другом.

Невыполнение данного требования может привести к повреждению оборудования.

Подключение

Соединительные кабели

Возможны различные комбинации подключения модулей при использовании готовых кабелей трех вариантов длины, оборудованных 2 черными разъемами RJ45:

- CCA770: длиной 0.6 м;
- CCA772: длиной 2 м;
- CCA774: длиной 4 м.

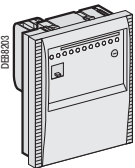

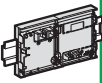

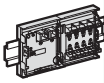


Связь с базовым блоком Serat и подача питания на модули осуществляется по цепочке: разъем (D) - разъем (Da), (Dd) - (Da) и т.д.

Принцип соединения модулей в цепочке

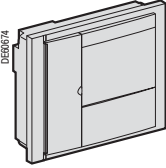

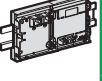

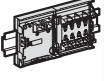


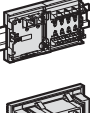
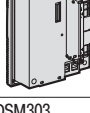
- цепочка может состоять не более чем из трех модулей;
- модули DSM 303 и MCS 025 могут подключаться только в конце цепочки.

Максимально возможная конфигурация

Serat серий 20 и 40: только одна цепочка модулей

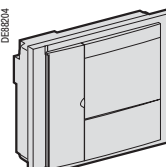
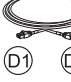
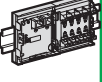

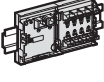



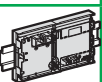

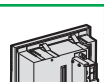
Базовый блок	Кабель	Модуль 1	Кабель	Модуль 2	Кабель	Модуль 3
						
Серия 20	CCA772	MSA141	CCA770	MET148-2	CCA774	DSM303
Серия 40	CCA772	MSA141	CCA770	MET148-2	CCA774	DSM303
Серия 40	CCA772	MSA141	CCA770	MET148-2	CCA772	MET148-2
Серия 40	CCA772	MET148-2	CCA770	MET148-2	CCA774	DSM303

Serat серии 60: только одна цепочка модулей

Базовый блок	Кабель	Модуль 1	Кабель	Модуль 2	Кабель	Модуль 3
						  
Серия 60	CCA772	MSA141	CCA770	MET148-2	CCA774	DSM303
Серия 60	CCA772	MSA141	CCA770	MET148-2	CCA785 ⁽¹⁾	MCS025
Серия 60	CCA772	MSA141	CCA770	MET148-2	CCA772	MET148-2
Серия 60	CCA772	MET148-2	CCA770	MET148-2	CCA774	DSM303
Серия 60	CCA772	MET148-2	CCA770	MET148-2	CCA785 ⁽¹⁾	MCS025

Serat серии 80: две цепочки модулей

Базовый блок Serat серии 80 имеет два порта связи для подключения выносных модулей: (D1) и (D2). Модуль может подключаться к любому из этих портов.

Базовый блок	Кабель	Модуль 1	Кабель	Модуль 2	Кабель	Модуль 3
Цепочка 1 (D1)	CCA772	MET148-2	CCA770	MET148-2	CCA774	DSM303
						
					-	-
Цепочка 2 (D2)	CCA772	MSA141	CCA785 ⁽¹⁾	MCS025	-	-

(1) Кабель CCA 785 поставляется с модулем контроля синхронизма MCS025.

Модуль температурных датчиков MET 148-2



Модуль температурных датчиков MET 148-2

Функции

- Модуль MET 148-2 позволяет подключить восемь однотипных активных температурных датчиков:
- ↳ температурные датчики Pt100, Ni100 или Ni120 в соответствии с заданными параметрами;
 - ↳ 3-проводные температурные датчики;
 - ↳ один модуль для каждого базового блока Sepam серии 20 подключается готовыми кабелями CCA770 (длиной 0,6 м), CCA 772 (длиной 2 м) или CCA 774 (длиной 4 м);
 - ↳ два модуля для каждого базового блока Sepam серий 40 или 80 подключаются готовыми кабелями CCA770 (длиной 0,6 м), CCA 772 (длиной 2 м) или CCA 774 (длиной 4 м).
- Измерение температуры, например, внутри обмоток трансформатора или на двигателе, осуществляется следующими функциями защиты:
- ↳ тепловая защита (с учетом температуры окружающей среды);
 - ↳ контроль температуры.

Характеристики

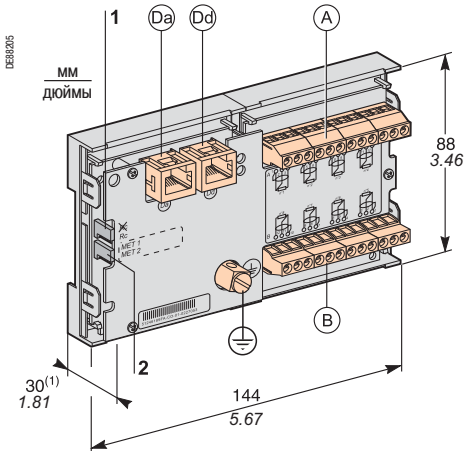
Модуль MET 148-2

Масса	0,2 кг	
Монтаж	На симметричной DIN-рейке	
Рабочая температура	От -25 до +70 °C	
Характеристики окружающей среды	Идентичны характеристикам для базовых блоков Sepam	
Температурные датчики	Pt100	Ni100 / Ni120
Изоляция от земли	Нет	Нет
Ток через датчик	4 мА	4 мА

Описание и размеры

- Ⓐ Клеммная колодка для подключения датчиков 1 - 4
- Ⓑ Клеммная колодка для подключения датчиков 5 - 8
- Ⓓа Разъем RJ45 для подключения модуля к базовому блоку кабелем CCA77x
- Ⓓд Разъем RJ45 для подключения следующего модуля кабелем CCA77x (в соответствии с видом применения)
- Ⓣ Клемма заземления

- 1 Перемычка для подключения согласующего сопротивления R_c в конце линии устанавливается:
 - ↳ в положение R_c , если модуль не является последним в цепочке (положение по умолчанию);
 - ↳ в положение « R_c », если модуль является последним в цепочке.
- 2 Перемычка выбора номера модуля устанавливается:
 - ↳ в положение «MET1»: если модуль MET148-2 является первым в цепочке и используется для измерения температур T1 – T8 (положение по умолчанию);
 - ↳ в положение «MET2»: если модуль MET148-2 является вторым в цепочке и используется для измерения температур T9 – T16 (только для аппаратов Sepam серий 40, 60 и 80).



(1) 70 мм с подключенным кабелем CCA77x.

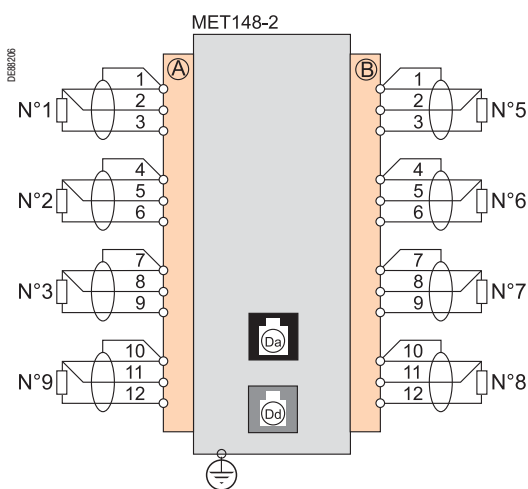
Подключение

⚠ ОСТОРОЖНО

ОПАСНОСТЬ ПОРАЖЕНИЯ ЭЛЕКТРИЧЕСКИМ ТОКОМ, ВОЗНИКНОВЕНИЯ ДУГИ ИЛИ ВОЗГОРАНИЯ!

- Монтаж оборудования разрешается выполнять только квалифицированным специалистам. Подобные работы разрешается выполнять после внимательного изучения всех инструкций и проверки технических характеристики устройства.
- КАТЕГОРИЧЕСКИ ЗАПРЕЩАЕТСЯ работать в одиночку.
- Убедитесь, что на температурные датчики не может быть подано опасное напряжение.

Несоблюдение указанных требований может привести к серьезным травмам вплоть до летального исхода.



Подключение клеммы заземления

Заземление подключается с помощью луженой медной оплетки сечением от 6 мм² (AWG 10) или кабеля сечением 2,5 мм² (AWG 12) и длиной 200 мм, с кольцевым наконечником 4 мм. Затяните зажим клеммы заземления с максимальным усилием 2,2 Н·м.

Подключение датчиков к винтовым клеммам

- одним проводом сечением 0.2 - 2.5 мм² (AWG 24-12)
 - или двумя проводами сечением 0.2 - 1 мм² (AWG 24-18).
- Рекомендуемое сечение проводов в зависимости от длины:
- до 100 м и 1 мм² (AWG 18)
 - до 300 м и 1.5 мм² (AWG 16)
 - до 1 км и 2.5 мм² (AWG 12)
- Максимальное расстояние между датчиком и модулем: 1 км.

Указания по электромонтажу

- Желательно использовать экранированные кабели.
- Использование неэкранированных кабелей может привести к погрешностям измерения, величина которых будет зависеть от уровня внешних электромагнитных помех.
- Экранирующую оплетку кабеля следует подключать только на стороне MET 148-2 как можно ближе к соответствующим клеммам колодок (A) и (B).
- Не подключайте экранирующую оплетку на стороне датчика температуры.

Снижение точности измерения в зависимости от проводов

Погрешность Δt прямо пропорциональна длине кабеля и обратно пропорциональна его сечению:

$$\Delta t (^{\circ}\text{C}) = 2 \times \frac{L (\text{км})}{S (\text{мм}^2)}$$

- $\pm 2.1^{\circ}\text{C}/\text{км}$ при сечении 0.93 мм² (AWG 18);
- $\pm 1^{\circ}\text{C}/\text{км}$ при сечении 1.92 мм² (AWG 14).

Модуль аналогового выхода MSA141



Модуль аналогового выхода MSA141

Функции

Модуль MSA141 преобразует измерения, выполненные Sepam, в аналоговый сигнал:

- ↳ выбор измерения для преобразования осуществляется пользователем при задании конфигурации;
- ↳ аналоговый сигнал 0-1 мА, 0-10 мА, 4-20 мА, 0-20 мА, в соответствии с заданной конфигурацией;
- ↳ масштабирование: задание минимального и максимального значений измеренного параметра, соответствующих минимальному и максимальному значениям аналогового сигнала.

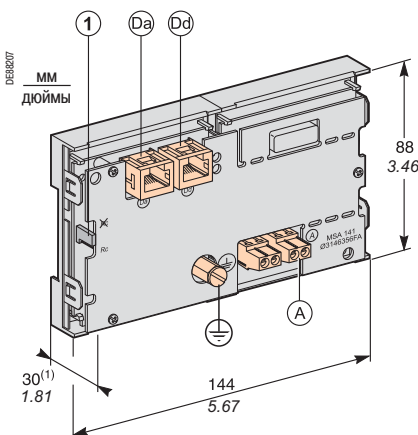
Пример: для вывода результатов измерения тока первой фазы в диапазоне 0-300 А в виде аналогового сигнала 0-10 мА, следует задать:

- √ минимальное значение = 0;
- √ максимальное значение = 3000;
- ↳ к базовому блоку Sepam готовым кабелями CCA770, CCA 772 или CCA 774 (длиной 0,6 м, 2 и или 4 м) может быть подключен только один модуль MSA141.

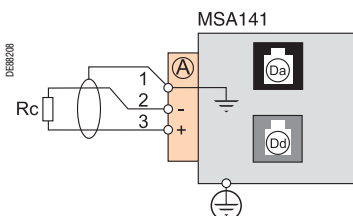
Управлять аналоговым выходом можно и дистанционно через коммуникационную сеть.

Характеристики

Модуль MSA141					
Масса	0,2 кг				
Монтаж	На симметричной DIN-рейке				
Рабочая температура	От -25 до +70 °C				
Характеристики окружающей среды	Идентичны характеристикам для базовых блоков Sepam				
Аналоговый выход					
Ток	0-1 мА, 4-20 мА, 0-20 мА, 0-10 мА				
Масштабирование (без проверки входных данных)	Минимальное значение				
	Максимальное значение				
Полное сопротивление нагрузки	< 600 Ом (включая электромонтаж)				
Относительная погрешность	0,5 %				
Измеряемые величины	Единица измерения	Серия 20	Серия 40	Серия 60	Серия 80
Фазный ток и ток нулевой последовательности	0,1 А	b	b	b	b
Фазное и линейное напряжение	1 В	b	b	b	b
Частота	0,01 Гц	b	b	b	b
Нагрев	1 %	b	b	b	b
Температура	1 °C	b	b	b	b
Активная мощность	0,1 kW		b	b	b
Реактивная мощность	0,1 kvar		b	b	b
Полная мощность	0,1 kVA		b	b	b
Коэффициент мощности	0,01			b	b
Настройка через линию связи		b	b	b	b



(1) 70 мм с подключенным кабелем CCA77x.



Описание и размеры

- (A) Клеммная колодка аналогового выхода
- (Da) Разъем RJ45 для подключения модуля к базовому блоку кабелем CCA77x
- (Dd) Разъем RJ45 для подключения следующего модуля кабелем CCA77x (в соответствии с видом применения)
- (t) Клемма заземления
- (1) Перемычка для подключения согласующего сопротивления R_c в конце линии устанавливается:
 - ↳ в положение R_c, если модуль не является последним в цепочке (положение по умолчанию);
 - ↳ в положение «Rc», если модуль является последним в цепочке.

Подключение

Подключение клеммы заземления

С помощью луженой медной оплетки сечением более 6 мм² (AWG 10) или кабеля сечением 2,5 мм² (AWG 12) и длиной до 200 мм, снабженным кольцевым наконечником 4 мм. Затяните зажим клеммы заземления с максимальным усилием 2, 2 Н · м.

Подключение к винтовой клемме аналогового выхода:

- ↳ одним проводом сечением 0,2 - 2,5 мм² (AWG 24-12)
- ↳ или двумя проводами сечением 0,2 - 1 мм² (AWG 24-18).

Указания по электромонтажу

- ↳ Желательно использовать экранированные кабели.
- ↳ Экран кабеля следует подключать, по крайней мере, со стороны модуля MSA141 с помощью луженой оплетки.





Выносной модуль усовершенствованного UMI DSM303

Функции

Выносной усовершенствованный UMI DSM303 подключается к базовому блоку Sepam, не оборудованному встроенным UMI, и обеспечивает все функциональные возможности встроенного усовершенствованного UMI.

Модуль устанавливается на передней панели ячейки в наиболее удобном для оператора месте:

- ↳ уменьшенная глубина модуля (< 30 мм);
- ↳ к базовому блоку Sepam готовым кабелями CCA 772 или CCA 774 (длиной 2 м или 4 м) может быть подключен только один модуль DSM303.

Модуль не подключается к Sepam со встроенными усовершенствованными UMI.

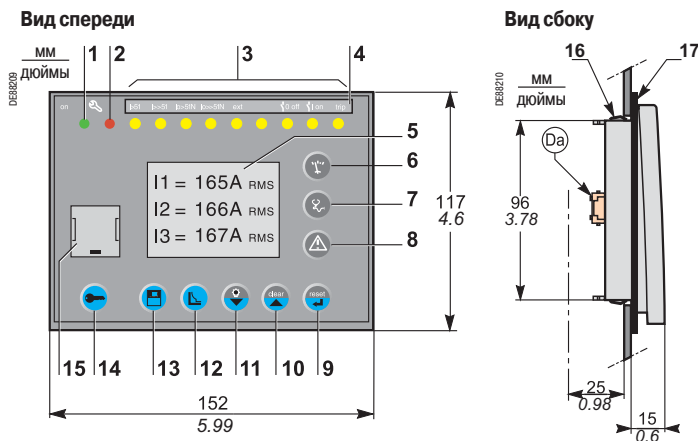
Характеристики

Модуль DSM303

Масса	0,3 кг
Монтаж	Для скрытого монтажа
Рабочая температура	От -25 до +70 °C
Характеристики окружающей среды	Идентичны характеристикам для базовых блоков Sepam

Описание и размеры

Модуль легко устанавливается на защелках и не требует фиксации винтами



- 1 Зеленый светодиодный индикатор: указывающий, что Sepam включен
- 2 Красный светодиодный индикатор:
 - ровное свечение: модуль в нерабочем состоянии;
 - мигание: нет связи с Sepam
- 3 9 желтых светодиодных индикаторов
- 4 Табличка с обозначениями функций светодиодов
- 5 Графический ЖК дисплей
- 6 Кнопка отображения результатов измерений
- 7 Кнопка отображения данных диагностики коммутационной аппаратуры, электросети и электрической машины
- 8 Кнопка отображения аварийных сообщений
- 9 Кнопка квитирования Sepam (или подтверждения ввода)
- 10 Кнопка подтверждения и сброса аварийных сообщений (или перемещения курсора вверх)
- 11 Кнопка проверки светодиодных индикаторов (или перемещения курсора вниз)
- 12 Кнопка входа в меню уставок защит
- 13 Кнопка входа в меню задания параметров Sepam
- 14 Кнопка ввода двух паролей
- 15 Порт для подключения к компьютеру
- 16 Пружинная защелка
- 17 Уплотнительная прокладка для обеспечения степени защиты NEMA 12 (входит в комплект модуля DSM303 и устанавливается в случае необходимости)

(Da) Разъем RJ45 для подключения модуля к базовому блоку кабелем CCA77x

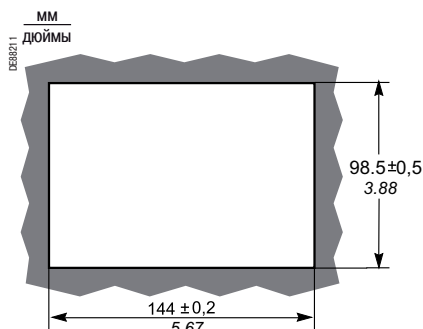
⚠ ОСТОРОЖНО

ОПАСНОСТЬ ПОРЕЗОВ!

Снимите заусенцы по краям выреза в панели.

Невыполнение данного требования может привести к серьезной травме.

Вырез для скрытого монтажа в пластине толщиной до 3 мм



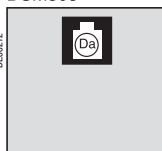
Подключение

(Da) Разъем RJ45 для подключения модуля к базовому блоку кабелем CCA77x

Модуль DSM303 всегда является последним в линии и поэтому на нем должен быть включен резистор оконечной нагрузки R_c.

DSM303

DEB8212





Модуль контроля синхронизма MCS 025

Функции

Модуль MCS 025 контролирует напряжения с обеих сторон от выключателя для обеспечения безопасного включения (ANSI 25).

Он контролирует отклонение амплитуды, частоты и фазы между двумя измеряемыми напряжениями, и учитывает, обесточена линия/шина, или нет.

Разрешение на включение выключателя может передаваться нескольким Sepam серии 60 и 80 через три выходных реле.

Данное разрешение на включение учитывается функцией управления выключателем каждого Sepam серии 60 и 80.

Доступ к уставкам функции контроля синхронизма и результатам измерений, выполненных этим модулем, осуществляется с помощью специализированного программного обеспечения SFT 2841, аналогично доступу к другим настройкам и измерениям для устройства Sepam серии 60 и 80.

Модуль MCS 025 поставляется готовым к работе и снабжен:

- ↳ разъемом CCA 620 для подключения выходных реле и источника питания;
- ↳ разъемом CCT 640 для подключения входов напряжения;
- ↳ кабелем CCA 785 для подключения модуля к базовому блоку Sepam серии 60 и 80.

Характеристики

Модуль MCS025

Масса	1.35 кг
Монтаж	На монтажную плату AMT840
Рабочая температура	От -25 до +70 °C
Характеристики окружающей среды	Идентичны характеристикам для базовых блоков Sepam

Входы напряжения

Полное входное сопротивление	> 100 кОм
Потребление	< 0,015 ВА (для TH 100 В)
Теплостойкость в постоянном режиме	240 В
Перегрузка, выдерживаемая в течение 1 с	480 В

Выходные реле

Выходные реле 01 и 02

Напряжение		Пост. ток	127 В пост. тока	220 В пост. тока	100 - 240 В пер. тока
		Пер. ток (47,5 - 63 Гц)			
Постоянный ток		8 А	8 А	8 А	8 А
Отключающая способность	Активная нагрузка	8 А / 4 А	0.7 А	0.3 А	
	Нагрузка L/R < 20 мс	6 А / 2 А	0.5 А	0.2 А	
	Нагрузка L/R < 40 мс	4 А / 1 А	0.2 А	0.1 А	
	Активная нагрузка				8 А
	Нагрузка cos φ > 0.3				5 А
Включающая способность		< 15 мс для 200 мс			
Изоляция выходов от других изолированных групп цепей		Усиленная			

Выходные реле 03 и 04 (04 не используется)

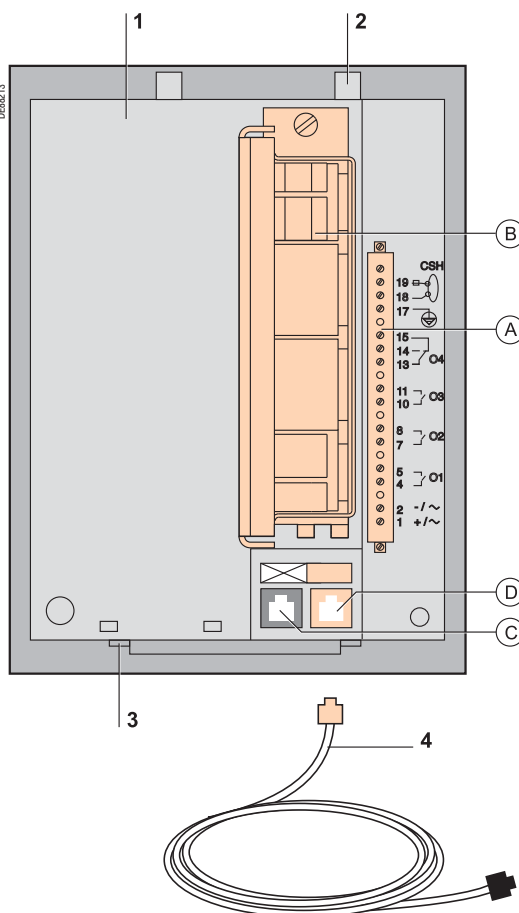
Напряжение		Пост. ток	127 В пост. тока	220 В пост. тока	100 - 240 В пер. тока
		Пер. ток (47,5 - 63 Гц)			
Постоянный ток		2 А	2 А	2 А	2 А
Отключающая способность	Нагрузка L/R < 20 мс	2 А / 1 А	0.5 А	0.15 А	
	Нагрузка cos φ > 0.3				5 А
Изоляция выходов от других изолированных групп цепей		Усиленная			

Питание

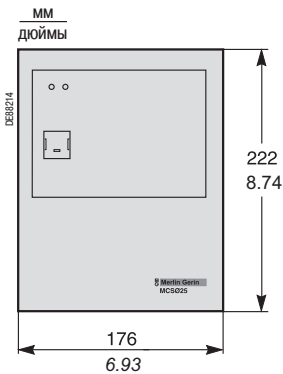
Напряжение	24 - 250 В пост. тока, -20 % / +10 %	110 - 240 В пер. тока, -20 % / +0 % 47.5 - 63 Гц
Максимальная потребляемая мощность	6 Вт	9 ВА
Пусковой ток	< 10 А за 10 мс	< 15 А за полупериод
Допустимое кратковременное исчезновение питания	10 мс	10 мс

Описание

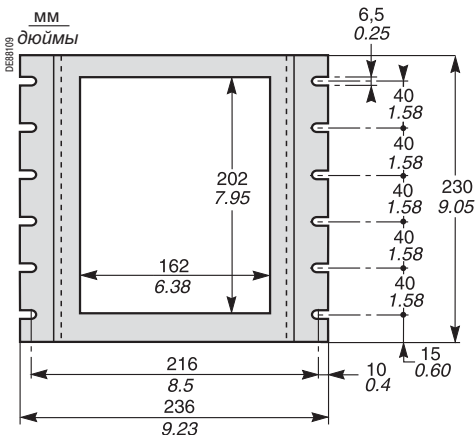
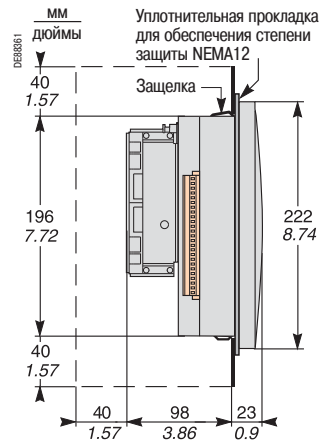
- 1 Модуль MCS025
- Ⓐ 20-контактный разъем ССА620 для подключения:
 - ↳ вспомогательного источника питания;
 - ↳ 4 выходных реле:
 - ✓ O1, O2, O3: сигнал разрешения включения выключателя;
 - ✓ O4: не используется
- Ⓑ Разъем ССТ 640 для подключения 2 синхронизируемых входов фазного или линейного напряжения
- Ⓒ Разъем RJ45, не используется
- Ⓓ Разъем RJ45 для подключения модуля к базовому блоку Sepam серии 80 (подключение прямое или через другой выносной модуль)
- 2 2 пружинные защелки
- 3 2 монтажных выступа для фиксации при монтаже «заподлицо»
- 4 Соединительный кабель ССА785



Размеры



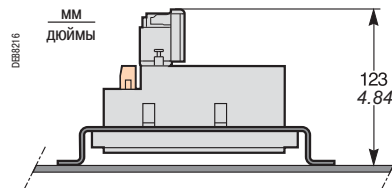
MCS025



Монтажная плата AMT840

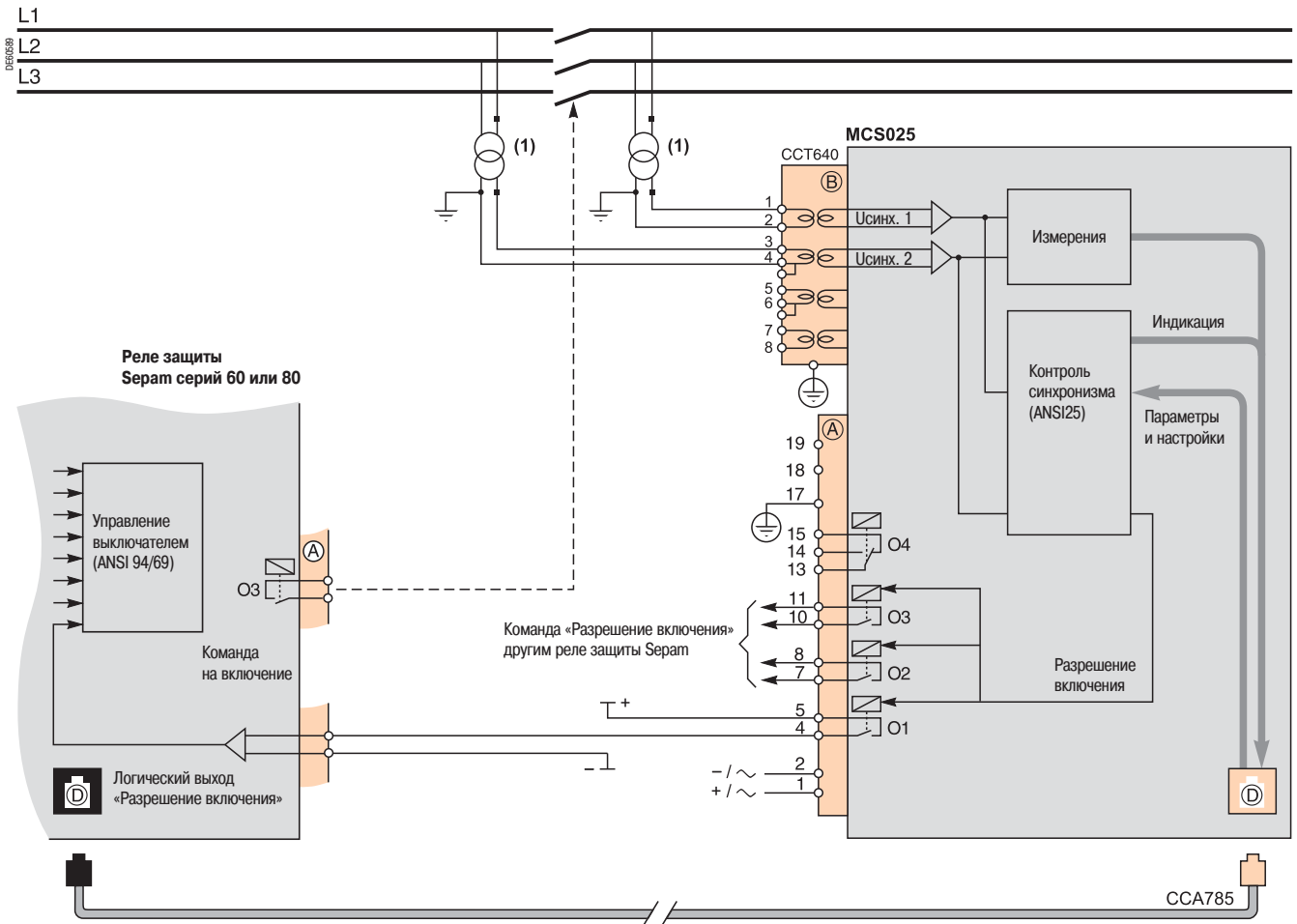
Установка с использованием монтажной платы AMT 840

Модуль MCS 025 должен устанавливаться в задней части шкафа с помощью монтажной платы AMT 840.



Характеристики подключения

Разъем	Тип	Обозначение	Подключение
(A)	С винтовыми зажимами	ССА620	<ul style="list-style-type: none"> b Кабели без наконечников: <ul style="list-style-type: none"> ✓ 1 провод сечением 0,2 - 2,5 мм² (>AWG 24-12) или 2 провода сечением 0,2 - 1 мм² (>AWG 24-16); ✓ длина зачистки проводов: 8 - 10 мм; b Кабели с наконечниками: <ul style="list-style-type: none"> ✓ рекомендуемые наконечники Schneider Electric: <ul style="list-style-type: none"> - DZ5CE015D для 1 провода сечением 1,5 мм² (AWG 16); - DZ5CE025D для 1 провода сечением 2,5 мм² (AWG 12); - AZ5DE010D для 2 проводов сечением 1 мм² (AWG 18); ✓ длина изолирующей трубки: 8,2 мм; ✓ длина зачистки проводов: 8 мм
(B)	С винтовыми зажимами	ССТ640	<ul style="list-style-type: none"> b Кабель для ТН: как для разъема ССА 620 b Кабель заземления: для разъема под кольцевой наконечник с 4 мм
(D)	Разъем RJ45 (оранжевый)		<ul style="list-style-type: none"> Специальный соединительный кабель ССА785, поставляемый вместе с модулем MCS025: <ul style="list-style-type: none"> b оранжевый разъем RJ45 подключается к разъему (D) на модуле MCS025; b черный разъем RJ45 для подключения модуля к базовому блоку Seram серии 80 (подключение прямое или через другой дополнительный модуль)



(1) Подключение линейного или фазного напряжения.

ОСТОРОЖНО

ОПАСНОСТЬ ОТКАЗА

Модуль MCS025 следует подключать только прилагаемым к нему специальным кабелем CCA785 с оранжевым разъемом RJ45 на одном конце и черным разъемом RJ45 на другом.

Невыполнение данного требования может привести к повреждению оборудования.

⚠ ОСТОРОЖНО

ОПАСНОСТЬ ПОРАЖЕНИЯ ЭЛЕКТРИЧЕСКИМ ТОКОМ, ВОЗНИКНОВЕНИЯ ДУГИ ИЛИ ВОЗГОРАНИЯ!

Монтаж оборудования разрешается выполнять только квалифицированным специалистам. Подобные работы разрешается выполнять после внимательного изучения всех инструкций и проверки технических характеристики устройства.

Категорически запрещается работать в одиночку.

Перед выполнением любых работ как снаружи, так и внутри оборудования, отсоедините его от всех источников электропитания.

Проверьте все источники питания на предмет возможных утечек.

После отключения электропитания убедитесь в отсутствии напряжения с помощью соответствующего вольтметра или пробника.

Затяните все винтовые зажимы, даже неиспользуемые.

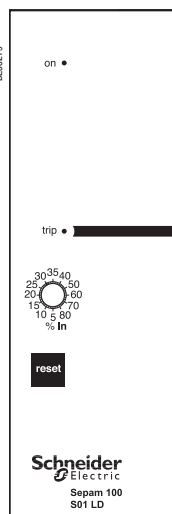
Несоблюдение указанных требований может привести к серьезным травмам вплоть до летального исхода.

Sepam 100 LD

Представление



Sepam 100 LD



Sepam 100 LD: передняя панель

Устройство Sepam 100 LD представляет собой дифференциальное реле высокого сопротивления. Оно обеспечивает дифференциальную защиту от замыкания на землю и защиту сборных шин и электрических машин.

Преимущества

- устойчивость к внешним повреждениям;
- чувствительность к внутренним повреждениям;
- быстродействие (стандартное время срабатывания: 15 мс при 5 Is);
- выходы без удержания (одностабильные) или с удержанием (бистабильные);
- местное и дистанционное квитирование;
- высокая стойкость к электромагнитным помехам.

Описание

Sepam 100 LD выпускается в 4 исполнениях:

- однофазное реле для обеспечения дифференциальной защиты от замыкания на землю;
- трехфазное реле для защиты сборных шин и электрических машин;
- на 50 или 60 Гц:
- однофазное 50 Гц: 100 LD X 51;
- трехфазное 50 Гц: 100 LD X 53;
- однофазное 60 Гц: 100 LD X 61;
- трехфазное 60 Гц: 100 LD X 63.

На передней панели Sepam 100 LD расположены:

- 2 светодиодных индикатора:
 - ✓ индикатор питания On;
 - ✓ индикатор аварийного отключения Trip, указывающий на срабатывание защиты (бистабильный выходное реле);
- поворотный переключатель для задания параметров защиты;
- кнопка Reset для сброса выходного реле и индикатора срабатывания. Кнопка также используется для проверки светодиода индикатора срабатывания.

На задней панели Sepam 100 LD расположены:

- разъемы входов/выходов:
 - ✓ 8-контактный разъем для подключения тороида и дистанционного квитирования;
 - ✓ 8-контактный разъем для подачи сигналов срабатывания и подключения источника питания;
 - ✓ 4-контактный выходной разъем для подачи сигналов аварийного отключения;
- микровыключатель для переключения режимов работы выходов реле: без удержания (одностабильные) или с удержанием (бистабильные).

Устройство Sepam 100 LD оборудовано:

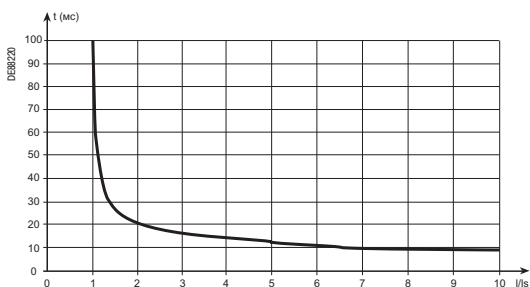
- однофазное – одним, а трехфазное – тремя токовыми входами с общей точкой;
- логическим входом (гальванически развязанным) для дистанционного квитирования;
- 5 релейными выходами аварийного отключения (3 замыкающих и 2 размыкающих контакта).

Устройства Sepam 100 LD выпускаются с 5 вариантами напряжения питания (обязательно указываются при заказе):

- 24-30 В пост. тока;
- 48-125 В пост. тока;
- 220-250 В пост. тока;
- 100-127 В пер. тока;
- 220-240 В пер. тока.

Устройство Sepam 100 LD снабжено одной (или тремя) стабилизационными платами с переменным сопротивлением, которые позволяют работать с трансформаторами тока на 1 или 5 А.

Кривая срабатывания



Настройка параметров

Микровыключатель SW1, расположенный на задней панели Sepam 100 LD, позволяет выбрать режим работы устройства – с удержанием или без удержания.

Без удержания



С удержанием

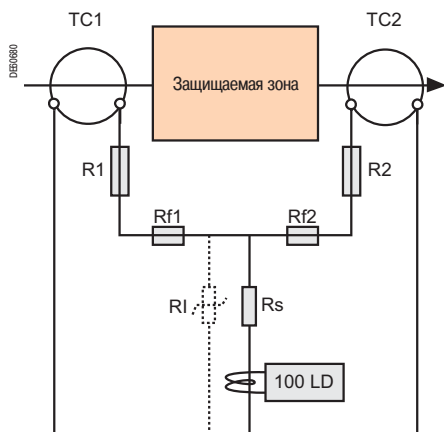


Seram 100 LD

Дифференциальная защита высокого сопротивления

Настройки

Настройки	Уставки
Уставка тока I_s	От 5 до 40 % I_n с шагом 5 % I_n
	От 40 до 80 % I_n с шагом 10 % I_n
	Для настройки используется поворотный переключатель, расположенный на передней панели
Плата стабилизации с сопротивлением	$R_s = 0 \text{ Ом} - 68 \text{ Ом}$ $P = 280 \text{ Вт}$
	$R_s = 0 \text{ Ом} - 150 \text{ Ом}$ $P = 280 \text{ Вт}$
	$R_s = 0 \text{ Ом} - 270 \text{ Ом}$ $P = 280 \text{ Вт}$
	$R_s = 0 \text{ Ом} - 470 \text{ Ом}$ $P = 180 \text{ Вт}$
	$R_s = 0 \text{ Ом} - 680 \text{ Ом}$ $P = 180 \text{ Вт}$
Точность/характеристики	
Точность	$\pm 5 \%$
Уставка (%)	93 % $\pm 5 \%$
Время срабатывания	$\gamma 10 \text{ мс}$ для I и $10 I_s$
	$\gamma 16 \text{ мс}$ для I и $5 I_s$
	$\gamma 25 \text{ мс}$ для I и $2 I_s$
Время запоминания	$\gamma 30 \text{ мс}$



- n:** Коэффициент трансформации ТТ
- p:** Количество ТТ
- Rf1, Rf2:** Сопротивление проводки на входе и выходе стабилизирующего резистора Rs
Rf = макс. (Rf1, Rf2)
- R1, ...Rp:** Сопротивление вторичной обмотки ТТ
R = макс. (R1, ...Rp)
- Rs:** Стабилизационное сопротивление
- RI:** Ограничитель перенапряжений
- icc:** Максимальный внешний ток короткого замыкания вторичной обмотки ТТ
- is:** Настройка защиты (А)
- if:** Ток в ограничителе перенапряжения
- $i_m1, i_m p$:** Ток намагничивания ТТ
- Vk1, Vkp:** Переходное напряжение стабилизации ТТ
Vk = мин. (Vk1, ...Vkp)

Выбор датчиков

Трансформаторы тока

Порядок расчета стабилизирующего сопротивления и характеристик трансформаторов тока, необходимых для обеспечения стабильности и чувствительности работы Sepam 100 LD, приведен ниже.

Выбор трансформаторов тока

- ↳ Все ТТ должны иметь одинаковый коэффициент трансформации n;
- ↳ Переходные напряжения стабилизации рассчитывается по формуле:

$$V_k > 2 \times (R + R_f) \times icc$$

Выбор стабилизирующего резистора

$$\frac{R + R_f}{is} \times icc < R_s \leq \frac{V_k}{2 \times is}$$

Ограничитель перенапряжений

Примерное значение напряжения ТТ в случае внутреннего замыкания рассчитывается по формуле:
 $V = 2 \sqrt{22} \times V_k \times (icc \times (R + R_f + R_s) - V_k)$

Если полученное значение превышает 3 кВ, то для обеспечения защиты ТТ необходимо параллельно реле и стабилизирующему сопротивлению подключить ограничитель перенапряжений (ОПН) RI (см. ограничитель перенапряжений).

Чувствительность защиты

Трансформаторы тока потребляют намагничивающий ток, а ограничитель перенапряжений направляет этот ток в землю. Минимальный ток нулевой последовательности, таким образом, составляет:

$$I_d = n \times (i_{m1} + \dots + i_{mp} + if + is)$$

где:

- ↳ значения i_{m1}, \dots, i_{mp} берутся из графика кривой намагничивания трансформаторов тока при $V = R_s \times is$;
- ↳ if представляет собой полный ток через ОПН в землю $V_s = R_s \times is$, то есть сумму токов через N параллельных ОПН: $if = N \times i$ (см. ограничитель перенапряжений).

Ограничитель перенапряжений

Если расчеты показали необходимость подключения ограничителя перенапряжений параллельно реле и стабилизирующему резистору RS для обеспечения защиты трансформаторов тока, это делается следующим образом.

Выбор

Стандартное исполнение

- ↳ Предлагаемые ограничители состоят из независимых блоков. Максимально допустимый ток для каждого блока составляет 40 А (действующее значение) в течение 1 с. Параллельное подключение этих блоков позволяет получить ОПН, соответствующий условиям применения.
- ↳ Имеется два стандартных варианта:
 - ✓ одинарный модуль, состоящий из одного блока;
 - ✓ тройной модуль, состоящий из трех независимых блоков, установленных друг за другом.

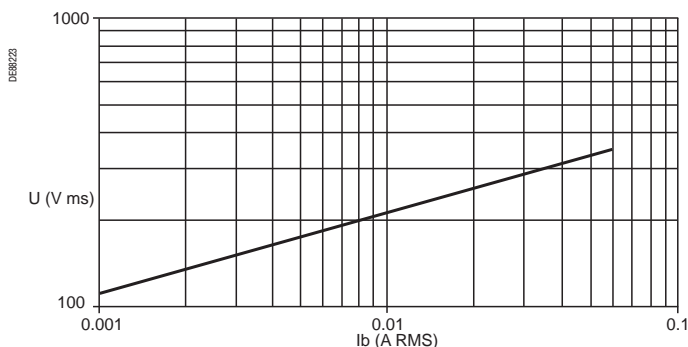
Расчет количества блоков на фазу

Количество блоков, необходимых на каждую фазу, считается по действующему значению тока (I) во вторичной обмотке ТТ при самом мощном КЗ: $N \geq \frac{I}{40}$

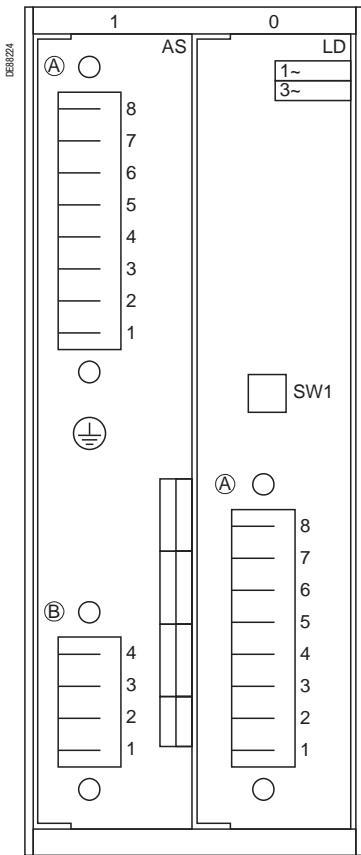
- ↳ для трехфазного реле необходимо заказать N тройных модулей;
- ↳ для однофазного реле – N блоков из тройных и одинарных модулей.

Ток через ОПН

ОПН имеет собственное остающееся напряжение, и пропускает в землю ток Ib:



Задняя панель



Ⓐ : 8-контактный разъем CCA608

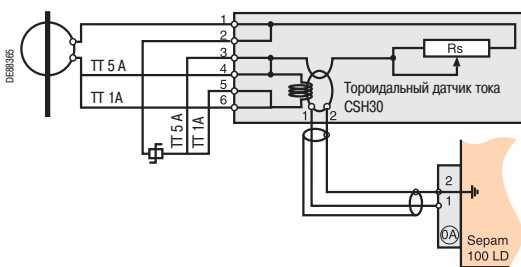
(входы для подключения тороида и для дистанционной перезагрузки); винтовые клеммы для проводов сечением от 0,6 до 2,5 мм², к каждой клемме можно подключить два провода сечением 1,5 мм².

ⒾА : 8-контактный разъем CCA608

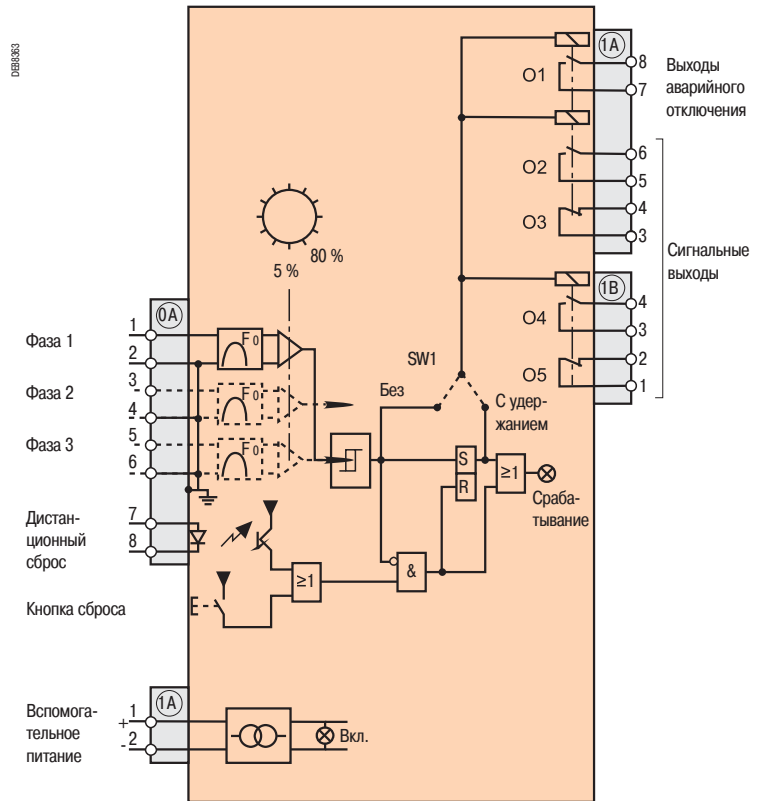
(подключение питания, выходов сигнализации и срабатывания); винтовые клеммы для проводов сечением от 0,6 до 2,5 мм², к каждой клемме можно подключить два провода сечением 1,5 мм².

ⒾВ : разъем CCA604

(выходы сигнализации); винтовые клеммы для проводов сечением от 0,6 до 2,5 мм², к каждой клемме можно подключить два провода сечением 1,5 мм².



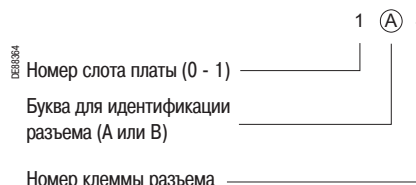
Функциональная схема и схема соединений



Примечание. В однофазном исполнении используются только клеммы 0A1 и 0A2.

Маркировка клемм

Каждая клемма имеет трехзначную маркировку .



: Клемма заземления

Соединения платы стабилизации

Подключение ТТ и ограничителя перенапряжений:

- ТТ 5 А: к клеммам 1-2 и 3-4;
 - ТТ 1 А: к клеммам 1-2 и 5-6;
 - клеммы 1 - 6: винтовые клеммы для проводов сечением 6 мм²;
 - клеммы 1 - 2: вторичная обмотка тора CSH30, подключается к Ⓐ.
- Требования к кабелю:
- экранированный;
 - минимальное сечение 0,93 мм² (AWG 18), максимальное – 2,5 мм²;
 - погонное сопротивление: не более 100 мОм/м;
 - минимальная электрическая прочность изоляции: 1000 В;
 - максимальная длина: 2 м.

Экран кабеля подключается как можно ближе к Ⓐ.

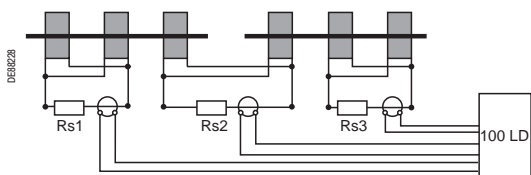
Экран кабеля заземлен внутри Sepam 100 LD. Запрещается заземлять экран любым другим способом.

Для повышения устойчивости к наведенным помехам прижмите кабель к металлическому корпусу ячейки.

Sepam 100 LD

Описание и подключение

б **Пример 1** (N = 2 блока на фазу): 2 тройных модуля для трехфазного реле.

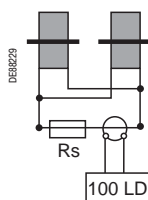


Подключение ограничителя перенапряжений

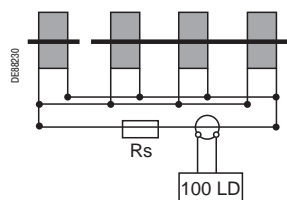
б одинарный блок = выходы с винтовыми клеммами M10;

б тройной блок = выходы с отверстиями Ø 10,4 мм (см. «Монтаж»).

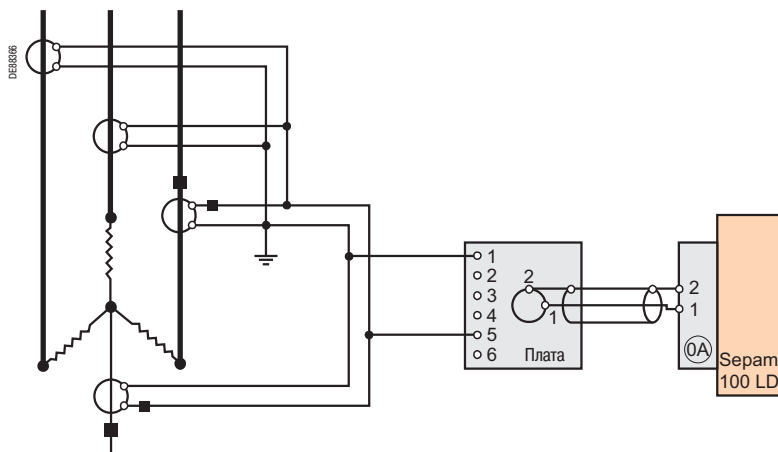
б **Пример 2** (N = 2 блока на фазу): 2 одинарных модуля для однофазного реле.



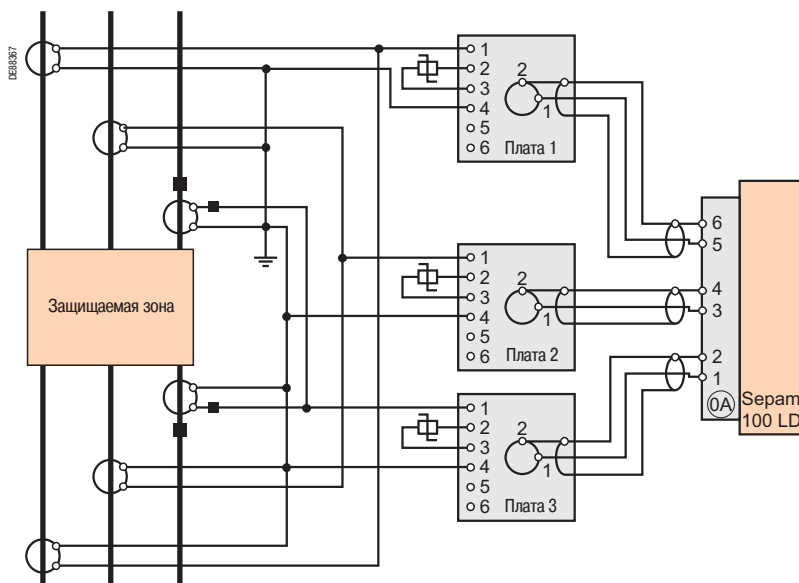
б **Пример 3** (N = 4 блока на фазу): 1 тройной модуль + 1 одинарный модуль для однофазного реле.



Дифференциальная защита от замыкания на землю (однофазная): ТТ 1 А



Защита сборных шин (трехфазная): ТТ 5 А с ограничителями перенапряжений



Примечание. ■ = соответствие между соединениями первичными и вторичными соединениями (например, P1, S1).

Электрические характеристики

Аналоговые входы (с платой)

Длительно выдерживаемый ток	10 In
Кратковременно выдерживаемый ток (в теч. 3 с)	500 In

Логический вход (дистанционный возврат в исходное положение)

Напряжение	24/250 В пост. тока	127/240 В пер. тока
Максимальная потребляемая мощность	3.5 Вт	3.7 ВА

Логические выходы

Постоянный ток	8 А				
Напряжение	24/30 В пост. тока	48 В пост. тока	127 В пер./пост. тока	220 В пер./пост. тока	
Отключающая способность (контакт 01)	Активная нагрузка по пост. току	7 А	4 А	0.7 А	0.3 А
	Активная нагрузка по пер. току			8 А	8 А
Отключающая способность (контакты 02 - 05)	Активная нагрузка по пост. у току	3.4 А	2 А	0.3 А	0.15 А
	Активная нагрузка по пер. току			4 А	4 А

Питание

	Диапазон	Потребление в отключенном состоянии	Максимальное потребление	Пусковой ток
24/30 В пост. тока	±20 %	2.5 Вт	6 Вт	< 10 А за 10 мс
48/125 В пост. тока	±20 %	3 Вт	6 Вт	< 10 А за 10 мс
220/250 В пост. тока	-20 % +10 %	4 Вт	8 Вт	< 10 А за 10 мс
100/127 В пер. тока	-20 % +10 %	6 ВА	10 ВА	< 15 А за 10 мс
220/240 В пер. тока	-20 % +10 %	12 ВА	16 ВА	< 15 А за 10 мс
Рабочая частота		47.5 - 63 Гц		

Характеристики окружающей среды

Климатические характеристики

Эксплуатация	МЭК 60068-2	От -5 до 55 °С
Хранение	МЭК 60068-2	От -25 до 70 °С
Влажная жара	МЭК 60068-2	95 % при 40 °С
Влияние коррозии	МЭК 60654-4	Класс I

Механические характеристики

Степень защиты	МЭК 60529	IP 41	Передней панели
Вибрация	МЭК 60255-21-1	Класс I	
Удары и толчки	МЭК 60255-21-2	Класс I	
Сейсмостойкость	МЭК 60255-21-3	Класс I	
Огнестойкость	МЭК 60695-2-1		Испытание раскаленной проволокой

Электрическая изоляция

Прочность изоляции при испытании повышенным напряжением промышленной частоты	МЭК 60255-5	2 кВ - 1 мин
Прочность изоляции при испытании импульсным напряжением 1,2/50 мкс	МЭК 60255-5	5 кВ

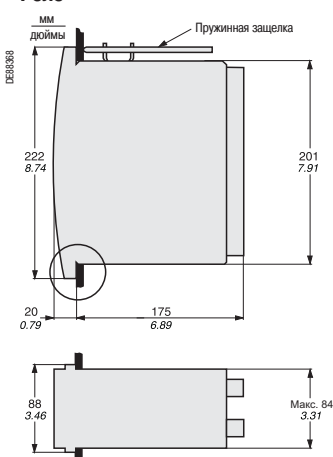
Электромагнитная совместимость

Устойчивость к излучаемым полям	МЭК 60255-22-3	Класс X	30 В/м
Электростатические разряды	МЭК 60255-22-2	Класс III	
Однонаправленные переходные процессы	МЭК 61000-4-5		
Затухающие колебания частотой 1 МГц	МЭК 60255-22-1	Класс III	
Переходные процессы в течение 5 нс	МЭК 60255-22-4	Класс IV	

Примечание. Маркировка *e* на наших изделиях гарантирует их соответствие Европейским директивам.

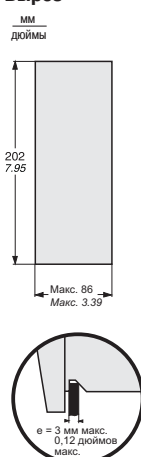
Размеры

Реле

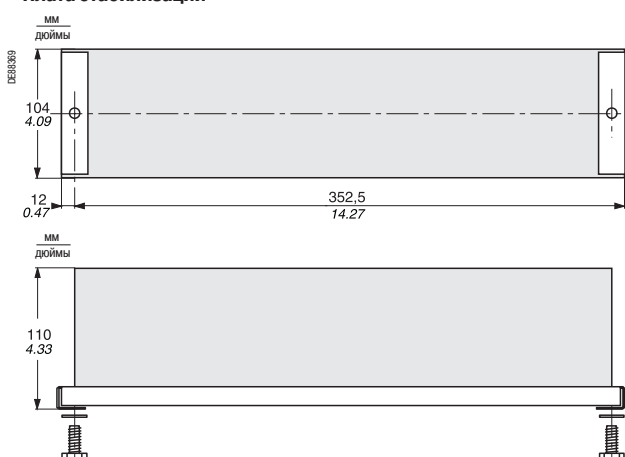


Масса: 1.9 кг

Вырез



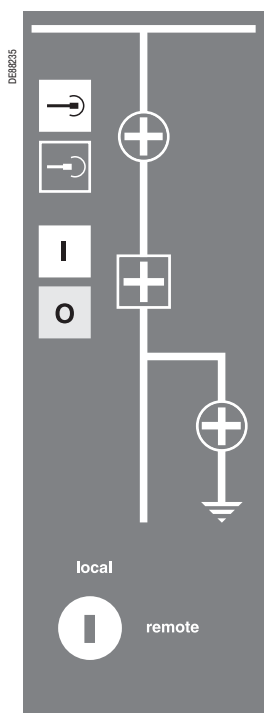
Плата стабилизации



Масса: 1.7 кг

Serap 100 MI

Представление



Вид спереди Serap 100MI-X03



Аппарат включен



Аппарат отключен



Разъединитель



Выключатель

Функции

В семейство Serap 100MI входят 14 модулей индикации и местного управления:

- предназначены для ячеек управления и шкафов;
- могут использоваться как самостоятельно, так и вместе с устройствами Serap серии 20, 40, 60 и 80.

Каждый модуль обеспечивает необходимую индикацию и местное управление. Необходимое устройство Serap 100MI выбирается из 14 типов в зависимости от:

- однолинейной схемы ячейки;
- устройств, положение которых должно быть отображено;
- требуемых функций местного управления.

Подробное описание 14 типов Serap 100MI представлено на последующих страницах.

Преимущества

- Имеются все мнемосхемы, необходимые для отображения состояния («отключен» и «включен») коммутационных аппаратов.
- Компактные размеры и простота монтажа.
- Сокращение длины кабельных соединений.
- Стандартизация и совместимость со всеми устройствами семейства Serap.

Описание

- На передней панели Serap 100MI, в зависимости от типа, находятся:
- мнемосхема, показывающая однолинейную схему ячейки с символами аппаратов;
 - красная и зеленая сигнальные лампы, указывающие коммутационное положение каждого аппарата:
 - красная вертикальная полоса, указывающая, что аппарат «включен»;
 - зеленая горизонтальная шкала, указывающая, что аппарат «отключен»;
 - управляемый ключом переключатель режимов управления «местное/дистанционное» с замком;
 - кнопка отключения выключателя (KD2), действующая как в режиме местного, так и дистанционного управления;
 - кнопка включения выключателя (KD1), действующая только в режиме местного управления;
 - две кнопки управления положением выключателя: «присоединен» (KS1) и «отсоединен» (KS2), действующие как в режиме местного, так и дистанционного управления.

- На задней панели Serap 100MI расположен 23-контактный разъем для подключения:
- питания;
 - входов индикации положения аппаратов;
 - выходов управления выключателем (включение/отключение и отсоединение).

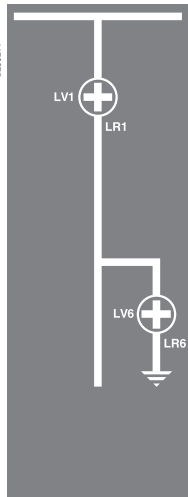
Питание Serap 100MI: 24 - 127 В пер./пост. тока.

Примечание. На приведенных ниже мнемосхемах Serap 100MI для каждого устройства показаны следующие индикаторы положения:

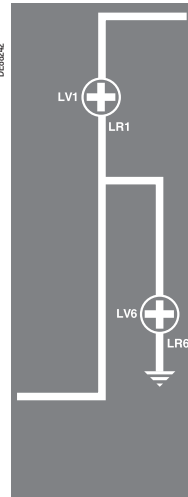
- LVI: зеленый индикатор, показывающий, что аппарат номер "i" находится в положении «отключен».
 - LRI: красный индикатор, что аппарат номер "i" находится в положении «включен».
- На передней панели Serap 100MI эти номера аппаратов не отображаются.

Serap 100MI-X00 и Serap 100MI-X17

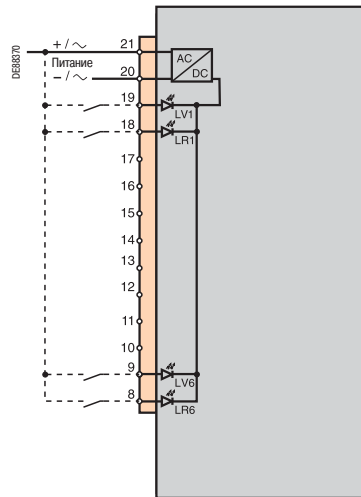
Мнемосхема Serap 100MI-X00



Мнемосхема Serap 100MI-X17

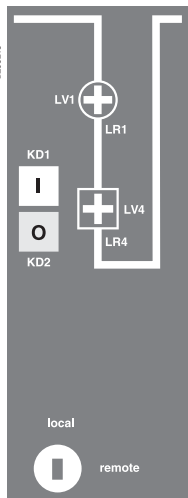


Подключение

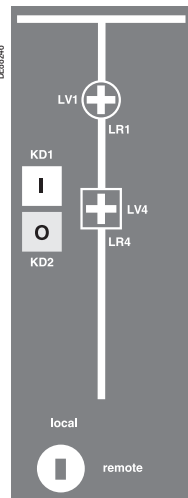


Serap 100MI-X01 и Serap 100MI-X13

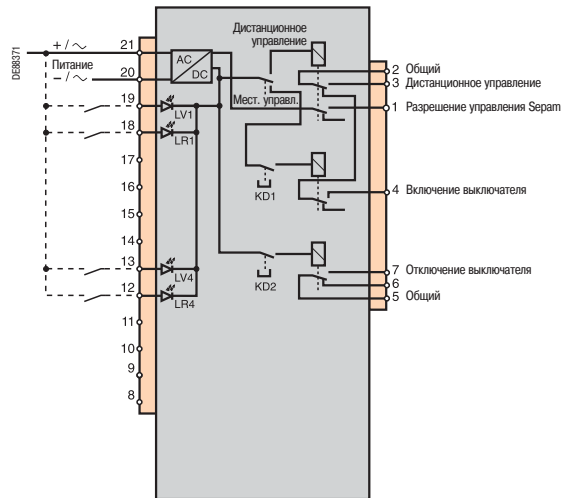
Мнемосхема Serap 100MI-X01



Мнемосхема Serap 100MI-X13

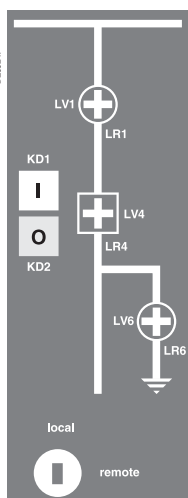


Подключение

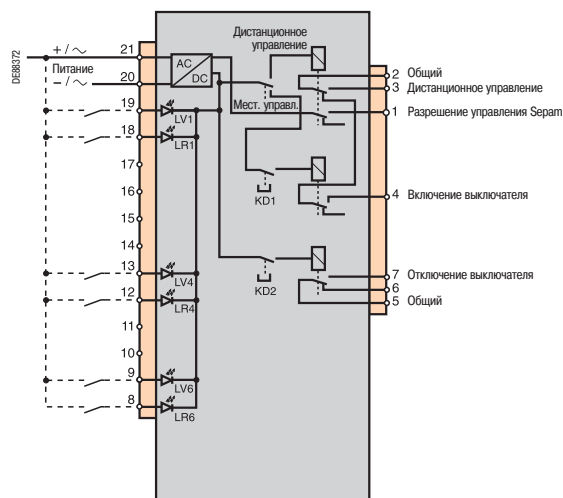


Serap 100MI-X02

Мнемосхема Serap 100MI-X02



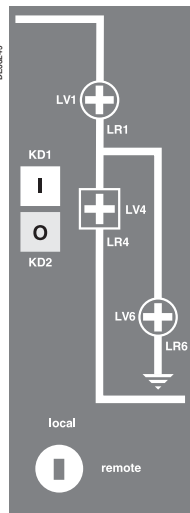
Подключение



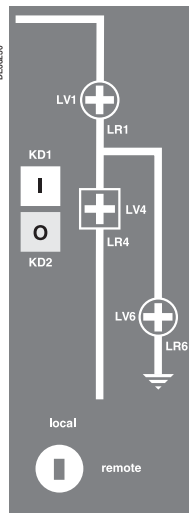
5

Seram 100MI-X16 и Seram 100MI-X18

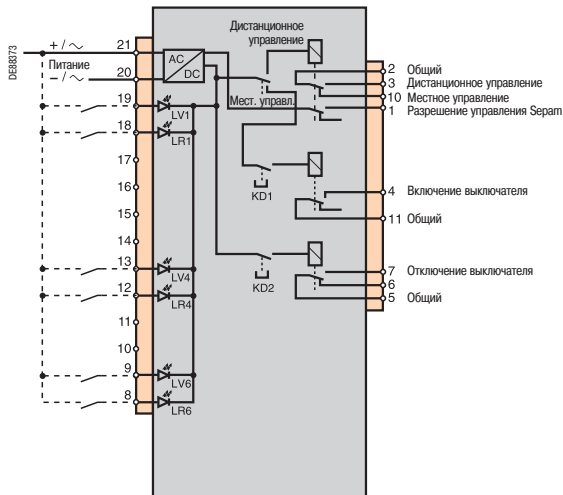
Мнемосхема Seram 100MI-X16



Мнемосхема Seram 100MI-X18

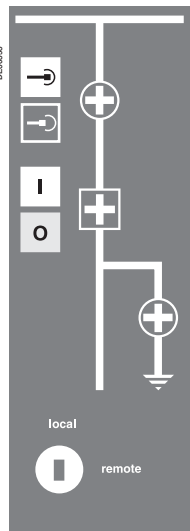


Подключение

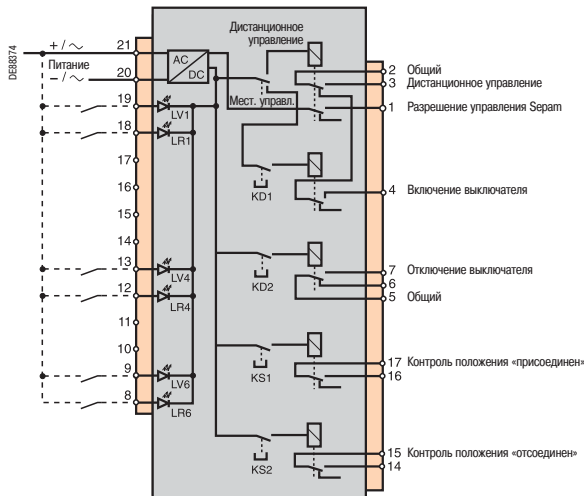


Seram 100MI-X03

Мнемосхема Seram 100MI-X03

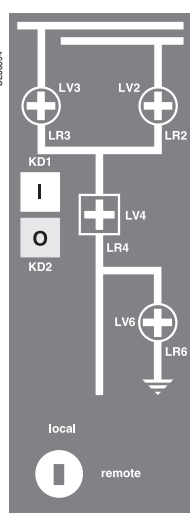


Подключение

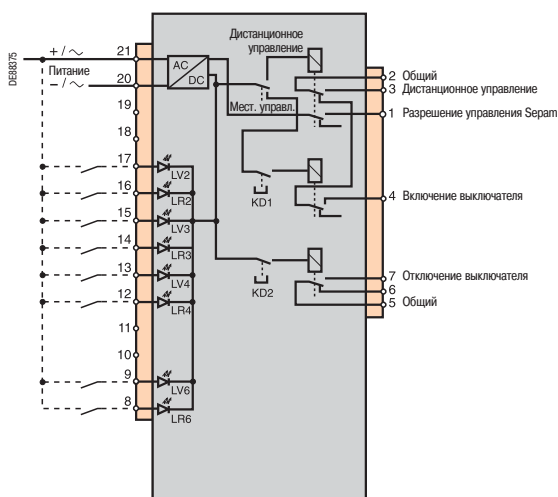


Seram 100MI-X22

Мнемосхема Seram 100MI-X22



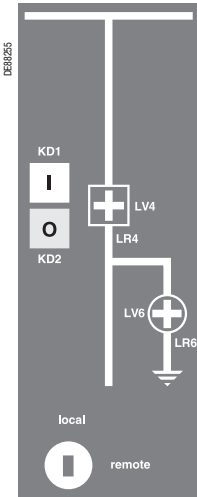
Подключение



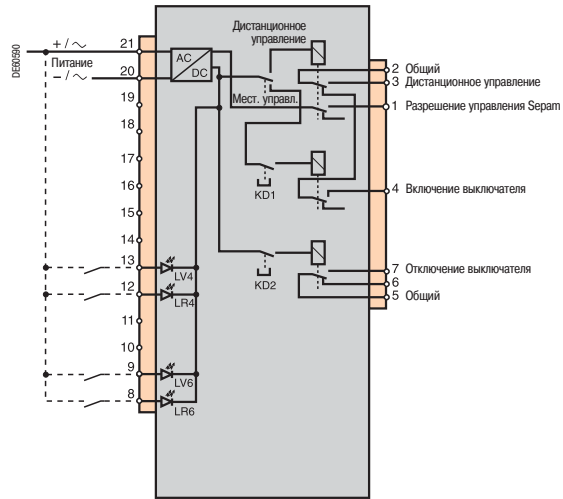
5

Seram 100MI-X14

Мнемосхема Seram 100MI-X14

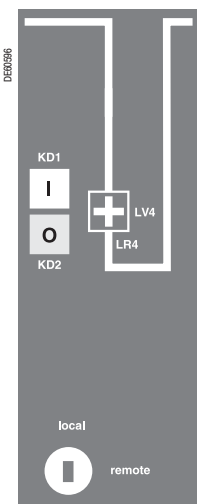


Подключение

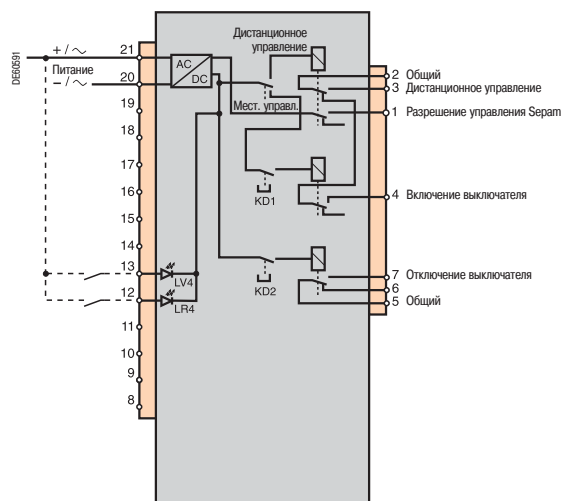


Seram 100MI-X15

Мнемосхема Seram 100MI-X15

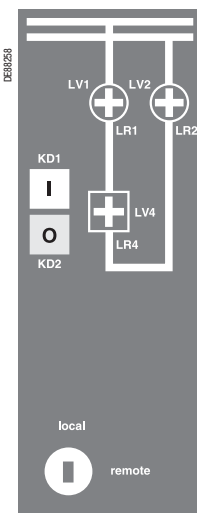


Подключение

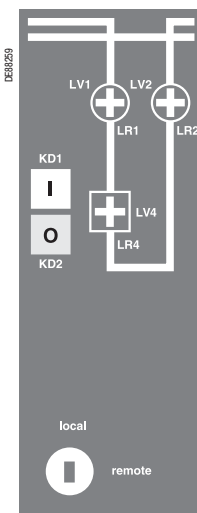


Seram 100MI-X10, Seram 100MI-X11 и Seram 100MI-X12

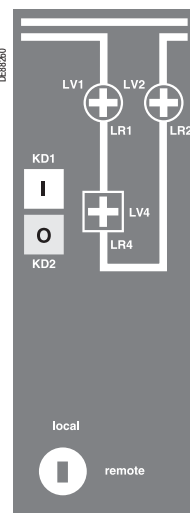
Мнемосхема Seram 100MI-X10



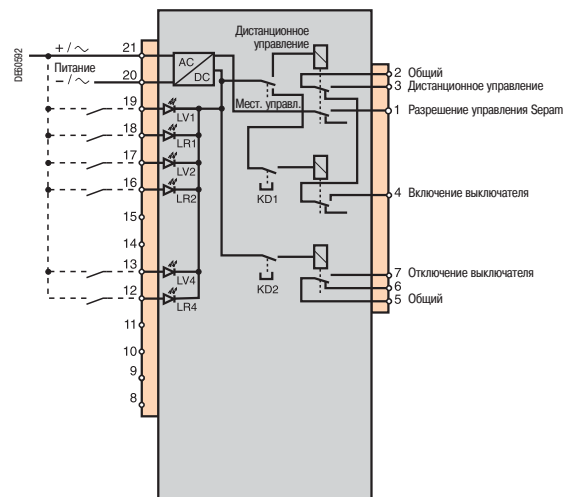
Мнемосхема Seram 100MI-X11



Мнемосхема Seram 100MI-X12



Подключение



Seram 100 MI

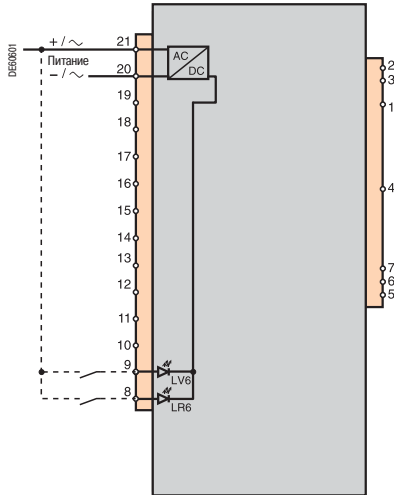
Подключение

Seram 100MI-X23

Мнемосхема
Seram
100MI-X23

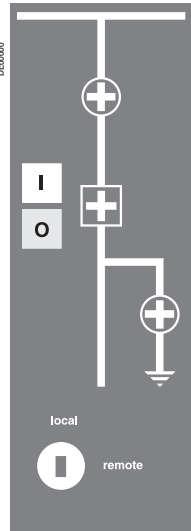


Подключение

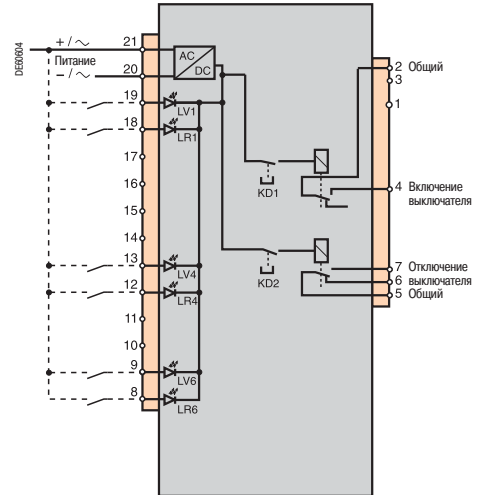


Seram 100MI-X25

Мнемосхема
Seram
100MI-X25

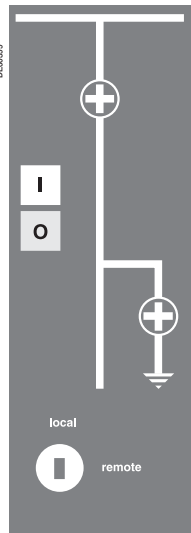


Подключение

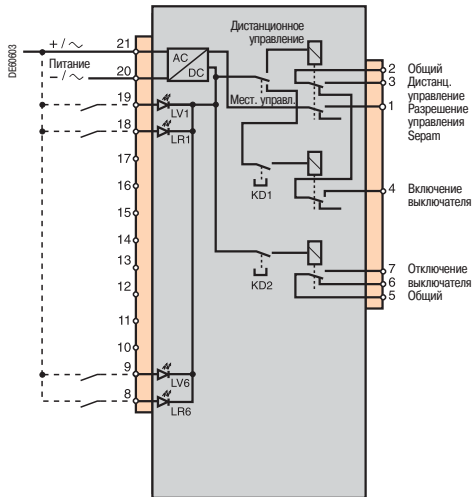


Seram 100MI-X26

Мнемосхема
Seram
100MI-X26

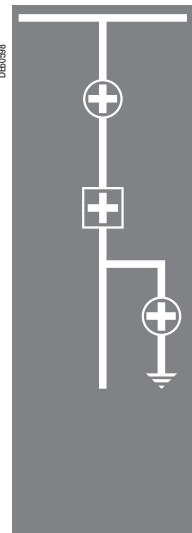


Подключение

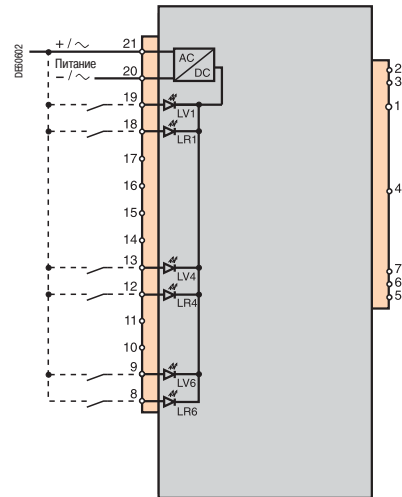


Seram 100MI-X27

Мнемосхема
Seram
100MI-X27



Подключение



5

Seram 100 MI

Характеристики и размеры

Электрические характеристики

Логические входы

Напряжение	24/30 В	48/127 В
Максимальное потребление тока каждым входом	35 мА	34 мА

Логические выходы (реле)

Напряжение	24/30 В	48/127 В	
Номинальный ток	8 А		
Отключающая способность	Активная нагрузка по пост. току Активная нагрузка по пер. току	4 А 8 А	0,3 А 8 А
Количество коммутаций нагрузки	10000	10000	

Питание

Вспомогательный источник питания пост. или пер. тока (50 или 60 Гц)	24 - 30 В, -20 % +10 % 48 - 127 В, -20 % +10 %
Потребляемая мощность	24 - 30 В: 7.7 ВА макс. (при 33 В) 48 В: 4 ВА 110 В: 18 ВА

Характеристики окружающей среды

Климатические характеристики

Эксплуатация	МЭК 60068-2	От -10 до +70 °С
Хранение	МЭК 60068-2	От -25 до +70 °С
Влажная жара	МЭК 60068-2	95 % при 40 °С

Механические характеристики

Степень защиты	МЭК 60529	IP51	Передняя панель
Вибрация	МЭК 60255-21-1	Класс I	
Удары	МЭК 60255-21-2	Класс I	
Сейсмостойкость	МЭК 60255-21-3	Класс I	
Огнестойкость	NFC 20455	Испытание раскаленной до 650 °С проволокой	

Характеристики электрической прочности изоляции

Прочность изоляции при испытании повышенным напряжением промышленной частоты	МЭК 60255-4 ⁽¹⁾	2 кВ - 1 мин
Прочность изоляции при испытании импульсным напряжением 1,2/50 мкс	МЭК 60255-4 ⁽¹⁾	5 кВ

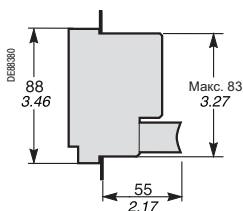
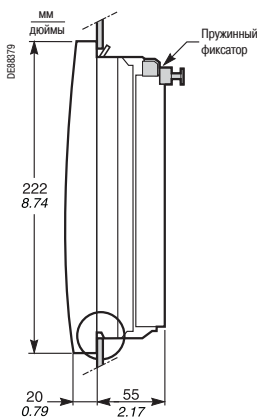
Электромагнитные характеристики

Устойчивость к излучаемым полям	МЭК 60255-22-3	Класс X	30 В/м
Устойчивость к электростатическим разрядам	МЭК 60255-22-2	Класс III	
Затухающие колебания частотой 1 МГц	МЭК 60255-22-1	Класс III	
Переходные процессы в течение 5 нс	МЭК 60255-22-4	Класс IV	

⁽¹⁾ Опубликовано 1978 г., изменено в 1979 г.

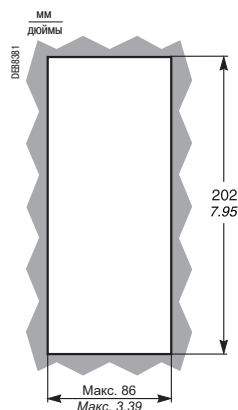
Маркировка e на наших изделиях гарантирует их соответствие Европейским директивам.

Размеры

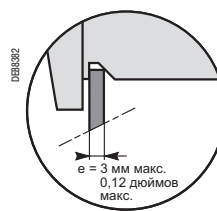


Масса: 0.850 кг.

Вырез



Крепление



Имеются два типа принадлежностей для связи Seram:

- b модули связи для подключения Seram к коммуникационной сети;
- b преобразователи и прочие принадлежности, поставляемые в качестве опций, необходимые для развертывания сети связи.

Таблица выбора принадлежностей для связи

		ACE949-2	ACE959	ACE937	ACE969TP-2		ACE969FO-2		ACE850TP	ACE850FO
Тип сети		S-LAN или E-LAN ⁽¹⁾	S-LAN или E-LAN ⁽¹⁾	S-LAN или E-LAN ⁽¹⁾	S-LAN	E-LAN	S-LAN	E-LAN	S-LAN и E-LAN	S-LAN и E-LAN
Протокол										
Modbus RTU		b	b	b	b ⁽³⁾	b	b ⁽³⁾	b		
DNP3					b ⁽³⁾		b ⁽³⁾			
МЭК 60870-5-103					b ⁽³⁾		b ⁽³⁾			
Modbus TCP/IP									b	b
МЭК 61850									b	b
Физический интерфейс										
RS 485	2-проводн. линия	b			b	b		b		
	4-проводн. линия		b							
Оптоволоконная линия ST	звезда			b			b			
	кольцо						b ⁽²⁾			
10/100 base Tx	2 порта								b	
100 base Fx	2 порта									b
Питание										
Постоянный ток		Подается от Seram	Подается от Seram	Подается от Seram	24 - 250 В		24 - 250 В		24 - 250 В	24 - 250 В
Переменный ток					110 - 240 В		110 - 240 В		110 - 240 В	110 - 240 В
См. подробно		Стр. 239	Стр. 240	Стр. 241	Стр. 242		Стр. 242		Стр. 247	Стр. 247

(1) Возможно подключение только к сети S-LAN или E-LAN.

(2) За исключением протокола Modbus.

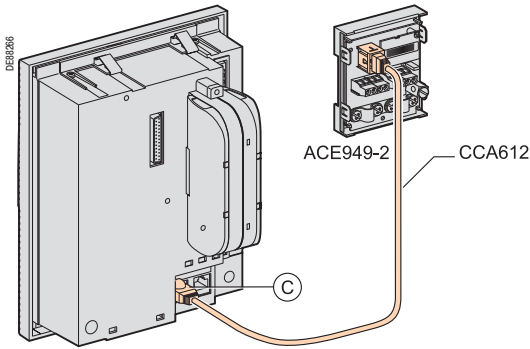
(3) Не одновременно (1 протокол на для конкретного типа применения).

Таблица выбора преобразователей интерфейсов

		ACE909-2	ACE919CA	ACE919CC	EGX100	EGX300	EC1850
Преобразователь							
Порт связи с системой диспетчерского управления		1 порт для линии RS 232	1 порт для 2 проводной линии RS 485	1 порт для 2 проводной линии RS 485	1 порт Ethernet 10/100 base T	1 порт Ethernet 10/100 base T	1 порт Ethernet 10/100 base T
Modbus RTU		b ⁽¹⁾	b ⁽¹⁾	b ⁽¹⁾			
МЭК 60870-5-103		b ⁽¹⁾	b ⁽¹⁾	b ⁽¹⁾			
DNP3		b ⁽¹⁾	b ⁽¹⁾	b ⁽¹⁾			
Modbus TCP/IP					b	b	
МЭК 61850							b
К Seram							
Физический интерфейс		1 порт для линии RS 232	1 порт для 2 проводной линии RS 485	1 порт для 2 проводной линии RS 485	1 порт для 2- или 4-проводной линии RS 485	1 порт для 2- или 4-проводной линии RS 485	1 порт для 2- или 4-проводной линии RS 485
Распределенное питание для линии RS 485		b	b	b			
Modbus RTU		b ⁽¹⁾	b ⁽¹⁾	b ⁽¹⁾	b	b	b
МЭК 60870-5-103		b ⁽¹⁾	b ⁽¹⁾	b ⁽¹⁾			
DNP3		b ⁽¹⁾	b ⁽¹⁾	b ⁽¹⁾			
Источник питания							
Постоянный ток				24 - 48 В	24 В	24 В	24 В
Переменный ток		110 - 220 В пер. тока	110 - 220 В пер. тока				
См. подробно		Стр. 251	Стр. 253	Стр. 253	Стр. 259	Стр. 260	Стр. 255

(1) Протокол системы диспетчерского управления тот же, что и протокол Seram.

Примечание. Все эти модули связи используют протокол E-LAN.



Серат серий 20 и 40: 1 порт связи

Соединительный кабель CCA612

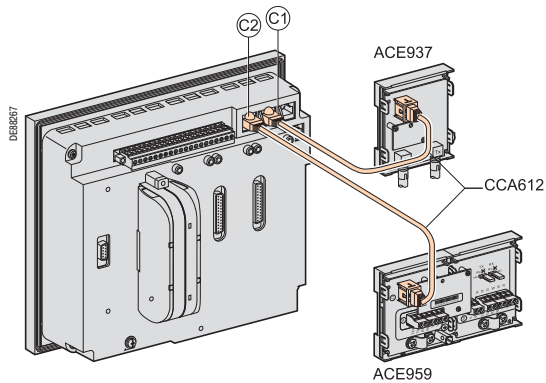
Функции

Кабель заводского изготовления CCA612 используется для подключения модулей связи ACE942-2, ACE959, ACE937, ACE969TP-2 и ACE969FO-2:

- ↳ к белому порту связи (C) базового блока Серат серий 20 или 40; или
- ↳ к белому порту связи (C1) базового блока Серат серии 60;
- ↳ к белому порту связи (C1) или (C2) базового блока Серат серии 80.

Характеристики

- ↳ длина 3 м;
- ↳ два зеленых разъема RJ45.



Серат серии 80: 2 порта связи

ОСТОРОЖНО

ОПАСНОСТЬ НАРУШЕНИЯ СВЯЗИ

- ↳ Никогда не используйте одновременно порты связи (C2) и (F) на устройстве Серат серии 80.
- ↳ В Серат серии 80 одновременно могут использоваться только порты связи (C1) и (C2) или порты (C1) и (F).

Невыполнение данного требования может привести к повреждению оборудования.

Соединительный кабель CCA614

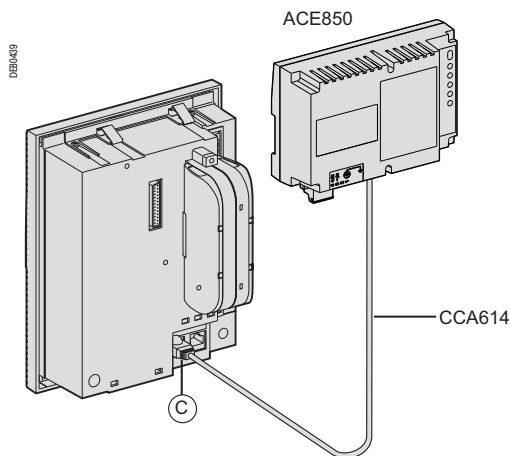
Функции

Кабель заводского изготовления CCA614 используется для подключения модулей связи ACE850TP и ACE850FO:

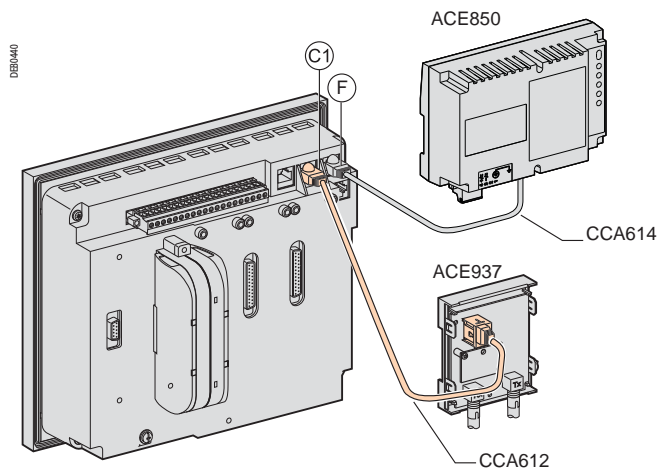
- ↳ к белому порту связи (C) базового блока Серат серии 40 или
- ↳ к синему порту связи (F) базового блока Серат серий 60 или 80.

Характеристики

- ↳ длина 3 м;
- ↳ два синих разъема RJ45;
- ↳ минимальный радиус изгиба 50 мм.



Серат серии 40



Серат серии 80

Подключение к сети связи

Сеть RS485 для модулей связи ACE949-2, ACE959 и ACE969TP-2

Сетевой кабель RS 485	2-проводной	2-проводной
Среда передачи RS 485	1 экранированная витая пара	2 экранированных витых пары
Распределенное питание ⁽¹⁾	1 экранированная витая пара	1 экранированная витая пара
Экран	Луженая медная оплетка с перекрытием > 65 %	
Волновое сопротивление	120 Ом	
Сечение	0,24 мм ² (AWG 24)	
Погонное сопротивление	< 100 Ом/км	
Емкость между проводниками	< 60 пФ/м	
Емкость между проводником и экраном	< 100 пФ/м	
Максимальная длина	1300 м	

Оптоволоконная сеть для модулей связи ACE937 и ACE969FO-2

Оптоволокно				
Тип волокна	Кварцевое многомодовое оптоволокно с переменным коэффициентом преломления			
Длина волны	820 Н · м (невидимый инфракрасный диапазон)			
Тип разъема	ST (байонетный оптоволоконный разъем ВFOC)			
Диаметр оптоволоконной линии (мкм)	Числовая апертура (NA)	Макс. ослабление (дБм/км)	Мин. располагаемая оптическая мощность (дБм)	Макс. длина оптоволоконной линии
50/125	0,2	2,7	5,6	700 м
62,5/125	0,275	3,2	9,4	1800 м
100/140	0,3	4	14,9	2800 м
200 (HCS)	0,37	6	19,2	2600 м

Оптоволоконная коммуникационная сеть Ethernet для модуля связи ACE850FO

Оптоволоконный порт					
Тип волокна	Многомодовое				
Длина волны	1300 Н · м				
Тип разъема	SC				
Диаметр оптоволоконной линии (мкм)	Мин. располагаемая оптическая мощность (дБм)	Макс. располагаемая оптическая мощность (дБм)	Чувствительность RX (дБм)	Насыщение RX (дБм)	Макс. расстояние
50/125	-22,5	-14	-33,9	-14	2 км
62,5/125	-19	-14	-33,9	-14	2 км

Проводная сеть Ethernet для модуля связи ACE850TP

Порт проводной связи			
Тип разъема	Скорость обмена данными	Среда передачи	Максимальное расстояние
RJ45	10/100 Мбит/с	Cat 5 STP или FTP или SFTP	100 м

5

Модуль связи ACE949-2 для 2-проводной линии RS 485



Модуль ACE 949-2 для 2-проводной шины RS 485

Функции

Модуль связи ACE949-2 выполняет две функции:

- b соединение с 2-проводной сетью RS 485 через клеммные колодки;
- b соединение с базовым блоком Seram по кабелю CCA612 через ответвитель.

Характеристики

Модуль ACE949-2

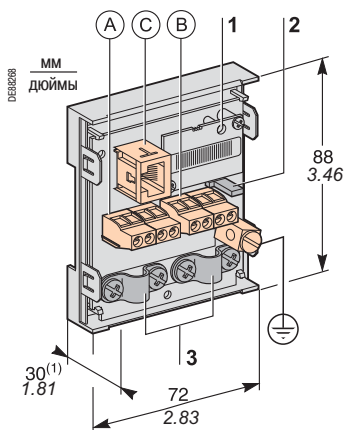
Масса	0.1 кг
Монтаж	На симметричной DIN-рейке
Рабочая температура	От -25 до +70°C
Характеристики окружающей среды	Идентичны характеристикам для базовых блоков Seram

Характеристики 2-проводного интерфейса RS 485

Стандарт	EIA, 2-проводная дифференциальная линия RS 485
Распределенное питание	Внешнее, 12 или 24 В пост. тока ±10%
Потребляемый ток	16 мА в режиме приема
	До 40 мА в режиме передачи

Максимальная длина 2-проводной линии RS 485 со стандартным кабелем

Количество устройств Seram	Макс. длина при питании 12 В пост. тока	Макс. длина при питании 24 В пост. тока
5	320 м	1000 м
10	180 м	750 м
20	160 м	450 м
25	125 м	375 м



(1) 70 мм с подключенным кабелем CCA612.

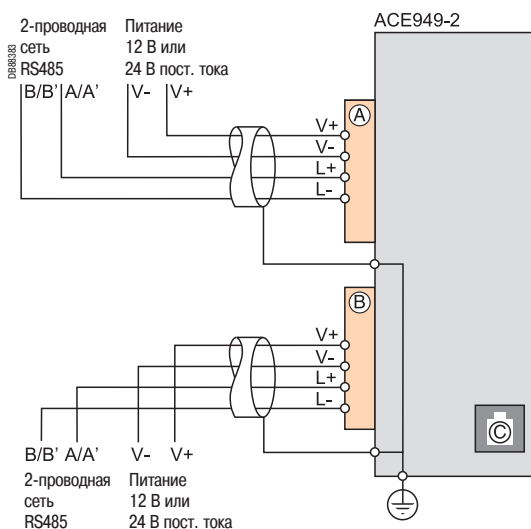
Описание и размеры

- (A) и (B) Клеммные колодки для сетевого кабеля
- (C) Разъем RJ45 для подключения интерфейсного модуля к базовому блоку кабелем CCA612
- (t) Клемма заземления

- 1 Светодиодный индикатор "Линия активна" мигает, когда осуществляется передача или прием.
- 2 Перемычка для подключения резистора оконечной нагрузки $R_c = 150 \text{ Ом}$, устанавливается:
 - b в положение \times , если модуль не является последним в цепочке (положение по умолчанию);
 - b в положение Rc, если модуль является последним в цепочке
- 3 Хомутики для фиксации сетевого кабеля (внутренний диаметр хомутка 6 мм)

Подключение

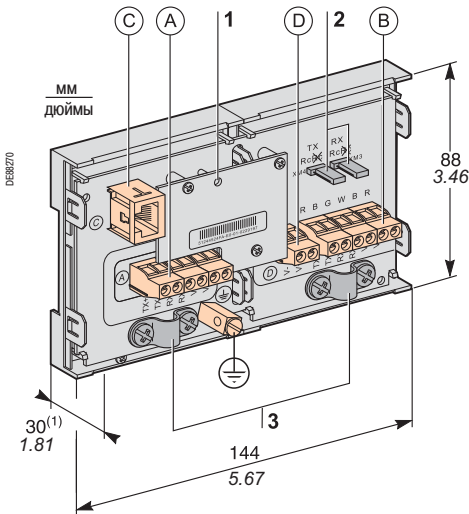
- b Сетевой кабель подключается к винтовым клеммам колодок колодок (A) и (B)
- b Подключение к клемме заземления осуществляется с помощью луженой медной оплетки сечением более 6 мм^2 (AWG 10) или кабеля сечением $2,5 \text{ мм}^2$ (AWG 12) и длиной до 200 мм, снабженным кольцевым наконечником 4 мм. Момент затяжки клеммы заземления $2,2 \text{ Н} \cdot \text{м}$.
- b Модули связи снабжены кабельными хомутиками для фиксации сетевого кабеля и подключения экрана к земле:
 - ✓ изолирующая оболочка сетевого кабеля должна быть снята на ширину хомутка;
 - ✓ экранирующая оплетка должна плотно соприкоснуться со всей внутренней поверхностью хомутка.
- b Модуль подсоединяется к разъему (C) базового блока кабелем CCA612 длиной 3 м с зелеными разъемами RJ45.
- b На модули следует подать питание 12 или 24 В постоянного тока.



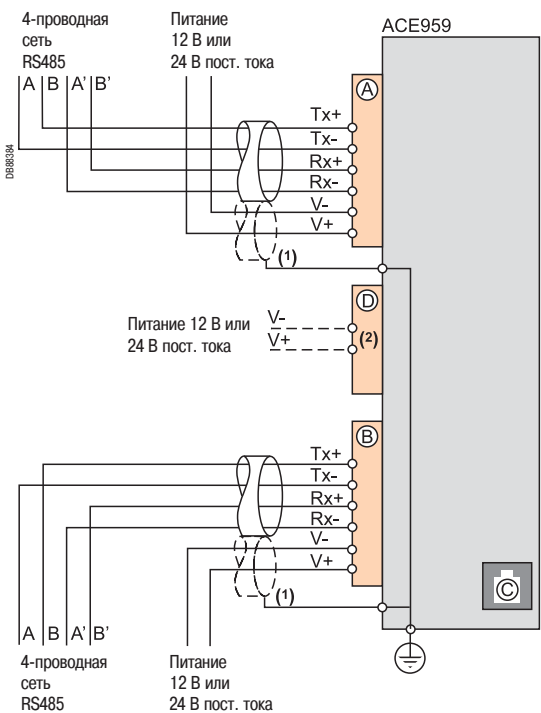
Модуль ACE959 для 4-проводной линии RS 485



Модуль ACE 959 для 4-проводной шины RS 485



(1) 70 мм с подключенным кабелем CCA612.



(1) Распределенное питание подается по отдельному кабелю или по проводам, входящими в состав экранированного сетевого кабеля (с 3 парами).
(2) Клеммная колодка для подключения к источнику распределенного питания.

Функции

Модуль связи ACE949 выполняет две функции:

- б соединение с 4-проводной сетью RS 485 через клеммные колодки;
- б соединение с базовым блоком Sepam по кабелю CCA612 через разъем ответвителя.

Характеристики

Модуль ACE959	
Масса	0.2 кг
Монтаж	На симметричной DIN-рейке
Рабочая температура	От -25 до +70°C
Характеристики окружающей среды	Идентичны характеристикам для базовых блоков Sepam

Характеристики 4-проводного интерфейса RS 485	
Стандарт	EIA, 4-проводная дифференциальная линия RS 485
Распределенное питание	Внешнее, 12 или 24 В пост. тока ±10%
Потребляемый ток	16 мА в режиме приема До 40 мА в режиме передачи

Максимальная длина 4-проводной шины RS 485 со стандартным кабелем		
Количество устройств Sepam	Макс. длина при питании 12 В пост. тока	Макс. длина при питании 24 В пост. тока
5	320 м	1000 м
10	180 м	750 м
20	160 м	450 м
25	125 м	375 м

Описание и размеры

- Ⓐ и Ⓑ Клеммные колодки для сетевого кабеля
- Ⓒ Разъем RJ45 для подключения интерфейсного модуля к базовому блоку кабелем CCA612
- Ⓓ Клеммная колодка для подключения вспомогательного источника питания (12 или 24 В пост. тока).
- Ⓣ Клемма заземления

- 1 Светодиодный индикатор "Линия активна" – мигает, когда осуществляется передача или прием.
- 2 Переключатель для подключения резистора оконечной нагрузки $R_c = 150 \text{ Ом}$ 4-проводной линии RS 485, устанавливается:
 - б в положение \times , если модуль не является последним в цепочке (положение по умолчанию);
 - б в положение R_c , если модуль является последним в цепочке
- 3 Хомутики для фиксации сетевого кабеля (внутренний диаметр хомутика 6 мм)

Подключение

- б Сетевой кабель подключается к винтовым клеммам колодок колодок Ⓐ и Ⓑ
- б Подключение к клемме заземления осуществляется с помощью луженой медной оплетки сечением более 6 мм^2 (AWG 10) или кабеля сечением $2,5 \text{ мм}^2$ (AWG 12) и длиной до 200 мм, снабженным кольцевым наконечником 4 мм. Момент затяжки клеммы заземления $2,2 \text{ Н} \cdot \text{м}$.
- б Модули связи снабжены кабельными хомутиками для фиксации кабелей и подключения к земле экранирующей оплетки:
 - ✓ изолирующая оболочка сетевого кабеля должна быть снята на ширину хомутика;
 - ✓ экранирующая оплетка должна плотно соприкасаться со всей внутренней поверхностью хомутика.
- б Модуль подсоединяется к разъему Ⓒ базового блока кабелем CCA612 длиной 3 м с зелеными разъемами RJ45.
- б На модули следует подать питание 12 или 24 В постоянного тока.
- б Модуль ACE959 может быть подключен к источнику распределенного питания (отдельным кабелем) через клеммную колодку Ⓓ.



Интерфейсный модуль оптоволоконной линии связи ACE 937

Функции

Модуль связи ACE937 используется для подключения устройства Seram к оптоволоконной сети топологии «звезда». Он подключается к Seram кабелем CCA612.

Характеристики

Модуль ACE937	
Масса	0.1 кг
Монтаж	На симметричной DIN-рейке
Питание	Подается от Seram
Рабочая температура	От -25 до +70°C
Характеристики окружающей среды	Идентичны характеристикам для базовых блоков Seram

Оптоволоконная линия связи

Тип волокна	Кварцевое многомодовое оптоволокно с переменным коэффициентом преломления			
Длина волны	820 нм (невидимый инфракрасный диапазон)			
Тип разъема	ST (байонетный оптоволоконный разъем ВFOС)			
Диаметр оптоволокну (мкм)	Числовая апертура (NA)	Макс. ослабление (дБм/км)	Мин. располагаемая оптическая мощность (дБм)	Макс. длина оптоволоконной линии
50/125	0.2	2.7	5.6	700 м
62.5/125	0.275	3.2	9.4	1800 м
100/140	0.3	4	14.9	2800 м
200 (HCS)	0.37	6	19.2	2600 м

Для расчета максимальной длины необходимо располагать следующими значениями:

- b минимальная располагаемая оптическая мощность;
- b максимальное ослабление в волокне;
- b потери на двух разъемах 2 ST: 0,6 дБм;
- b запас оптической мощности: 3 дБм (согласно стандарту МЭК 60870).

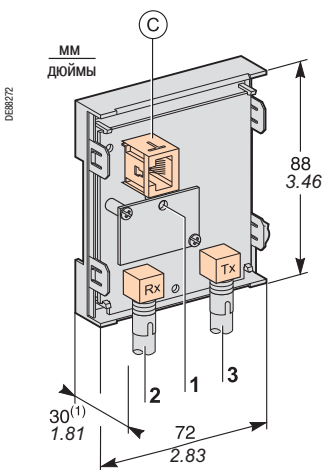
Пример расчета длины кабеля из волокна 62,5/125 мкм

$$D_{\text{макс.}} = (9,4 - 3 - 0,6) / 3,2 = 1,8 \text{ км}$$

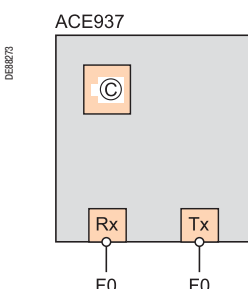
Описание и размеры

- Ⓢ Разъем RJ45 для подключения интерфейсного модуля к базовому блоку кабелем CCA612

- 1 Светодиодный индикатор "Линия активна" – мигает, когда осуществляется передача или прием
- 2 Разъем Rx (Seram принимает) – розетка типа ST
- 3 Разъем Tx (Seram передает) – розетка типа ST



(1) 70 мм с подключенным кабелем CCA612.



Подключение

- b Приемный и передающий оптоволоконные кабели должны быть снабжены разъемами типа ST.
- b Оптоволоконные кабели подключаются к резьбовым разъемам Rx и Tx.

Модуль подсоединяется к разъему Ⓢ базового блока кабелем CCA612 длиной 3 м с зелеными разъемами RJ45.

Сетевые модули ACE969TP-2 и ACE969FO-2

ACE969TP-2 и ACE969FO-2

Функции

Модули ACE969 являются многопротокольными модулями связи для Seram серий 20, 40, 60 и 80. Они снабжены двумя портами для подключения к двум независимым сетям связи:

↳ порт S-LAN (Supervisory Local Area Network) для подключения Seram к сети связи системы диспетчерского управления, использующей один из трех протоколов:

- ✓ МЭК 60870-5-103
- ✓ DNP3
- ✓ Modbus RTU.

Протокол связи выбирается при задании параметров устройства Seram.

↳ порт E-LAN (Engineering Local Area Network), зарезервированный для дистанционного задания параметров и управления устройством Seram с помощью программного обеспечения SFT2841.

Модули ACE969 представлены в двух модификациях, которые различаются только типом порта S-LAN:

- ↳ ACE969TP для подключения к сети S-LAN по витой паре (двухпроводная последовательная линия RS485);
- ↳ ACE969FO для подключения к сети S-LAN по оптоволоконному кабелю (сети топологии «звезда» или «кольцо»).

Порт E-LAN всегда предназначен для подключения 2-проводной линии RS485.



Модуль связи ACE969TP



Модуль связи ACE969FO-2

Сетевые модули ACE969TP-2 и ACE969FO-2

Характеристики

Сетевые модули ACE969TP-2 и ACE969FO-2

Технические характеристики

Масса	0.285 кг	
Монтаж	На симметричной DIN-рейке	
Рабочая температура	От -25 до +70°C	
Характеристики окружающей среды	Идентичны характеристикам для базовых блоков Sepam	

Питание

Напряжение	24 - 250 В пост. тока	110 - 240 В пер. тока
Диапазон	-20%/+10%	-20%/+10%
Максимальная потребляемая мощность	2 Вт	3 ВА
Пусковой ток	< 10 А за 100 мкс	
Допустимый коэффициент пульсаций	12%	
Допустимое кратковременное исчезновение питания	20 мс	

Порты связи для подключения 2-проводной линии RS 485

Характеристики

Стандарт	EIA, 2-проводная дифференциальная линия RS 485
Распределенное питание	Встроенный блок питания

Оптоволоконный порт

Интерфейс оптоволоконной линии связи

Тип волокна	Кварцевое оптоволокно с переменным коэффициентом преломления
Длина волны	820 Н · м (невидимый инфракрасный диапазон)
Тип разъема	ST (байонетный оптоволоконный разъем BFOC)

Максимальная длина оптоволоконной линии

Диаметр оптоволоконка (мкм)	Числовая апертура (NA)	Максимальное ослабление (дБм)/км	Минимальная располагаемая оптическая мощность (дБм)	Максимальная длина оптоволоконной линии
50/125	0.2	2.7	5.6	700 м
62.5/125	0.275	3.2	9.4	1800 м
100/140	0.3	4	14.9	2800 м
200 (HCS)	0.37	6	19.2	2600 м

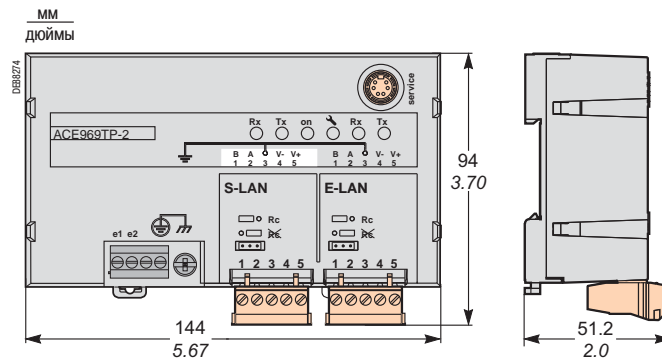
Для расчета максимальной длины необходимо располагать следующими значениями:

- ↳ минимальная располагаемая оптическая мощность;
- ↳ максимальное ослабление в волокне;
- ↳ потери на двух разъемах 2 ST: 0,6 дБм;
- ↳ запас оптической мощности: 3 дБм (согласно стандарту МЭК 60870).

Пример расчета длины кабеля из волокна 62,5/125 мкм

$$L_{\text{макс.}} = (9,4 - 3 - 0,6) / 3,2 = 1,8 \text{ км.}$$

Размеры

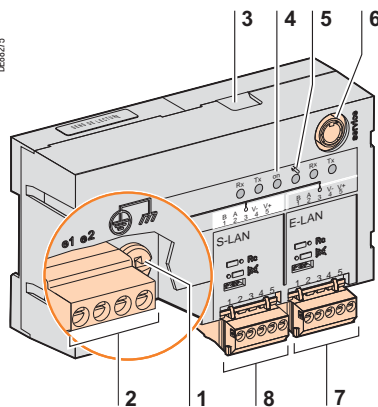


Сетевые модули ACE969TP-2 и ACE969FO-2

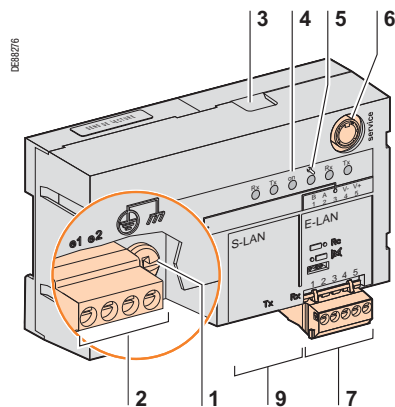
Описание

Модуль связи ACE969-2

Модуль ACE969TP-2



Модуль ACE969FO-2

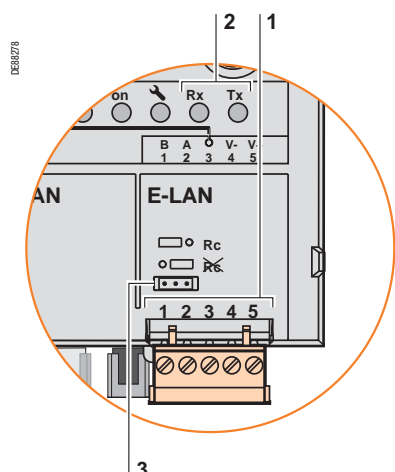
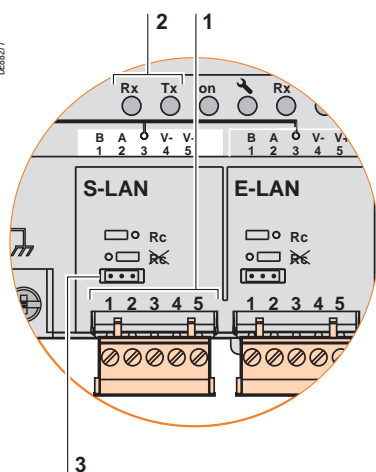


- 1 Клемма заземления (плетеная шинка заземления в комплекте)
- 2 Клеммная колодка питания
- 3 Разъем RJ45 для подключения интерфейсного модуля к базовому блоку кабелем CCA612
- 4 Зеленый светодиодный индикатор, указывающий, что модуль ACE969-2 включен
- 5 Красный светодиодный индикатор состояния ACE969-2:
 - ↳ не светится, если модуль ACE969-2 настроен и работает нормально;
 - ↳ мигает, если модуль ACE969 не настроен или настроен неправильно;
 - ↳ горит ровным светом, если модуль ACE969-2 неисправен
- 6 Сервисный разъем, используемый для обновления программного обеспечения
- 7 Порт связи E-LAN для подключения 2-проводной линии RS 485 (ACE969TP-2 и ACE969FO-2)
- 8 Порт связи S-LAN для подключения 2-проводной линии RS485 (ACE969TP-2)
- 9 Порт связи S-LAN для подключения оптоволоконной линии (ACE969FO-2)

Порты для 2-проводной линии RS485

Порт S-LAN (ACE969TP)

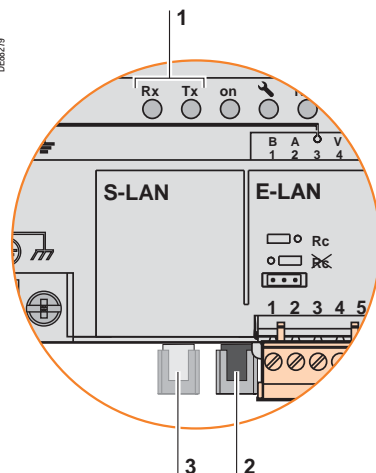
Порт E-LAN (ACE969TP или ACE969FO)



- 1 Съемная клеммная колодка для подключения к 2-проводной линии RS485 2:
 - ↳ две черных клеммы: для подключения витой пары 2-проводной линии RS485;
 - ↳ две зеленых клеммы: для подключения витой пары от источника распределенного питания
- 2 Светодиодные индикаторы:
 - ↳ мигание индикатора Tx: устройство Sepam осуществляет передачу;
 - ↳ мигание индикатора Rx: устройство Sepam осуществляет прием
- 3 Переключатель для подключения резистора оконечной нагрузки Rc = 150 Ом, устанавливается:
 - ↳ в положение Rc , если модуль не является последним в цепочке (положение по умолчанию);
 - ↳ в положение Rc , если модуль является последним в цепочке

Оптоволоконный порт

Порт S-LAN (ACE969FO)



- 1 Светодиодные индикаторы:
 - ↳ мигание индикатора Tx: устройство Sepam осуществляет передачу;
 - ↳ мигание индикатора Rx: устройство Sepam осуществляет прием
- 2 Разъем Rx (прием Sepam) – розетка типа ST
- 3 Разъем Tx (передача Sepam) – розетка типа ST

Сетевые модули ACE969TP-2 и ACE969FO-2

Подключение

Подключение к устройству Seram и источнику питания

↳ Модуль ACE969 подсоединяется к разъему (C) базового блока Seram кабелем CCA612 длиной 3 м (9,84 фута) с белыми разъемами RJ45;

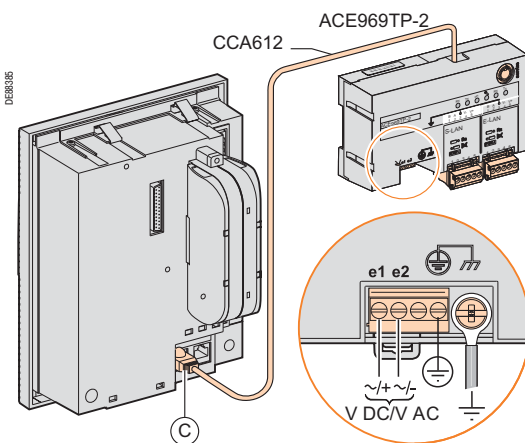
↳ Питание на модуль ACE969 подается от источника 24 – 250 В постоянного или 110 - 240 В переменного тока.

⚠ ОСТОРОЖНО

ОПАСНОСТЬ ПОРАЖЕНИЯ ЭЛЕКТРИЧЕСКИМ ТОКОМ, ВОЗНИКНОВЕНИЯ ДУГИ ИЛИ ВОЗГОРАНИЯ!

- ↳ Монтаж оборудования разрешается выполнять только квалифицированным специалистам. Подобные работы разрешается выполнять после внимательного изучения всех инструкций и проверки технических характеристики устройства.
- ↳ КАТЕГОРИЧЕСКИ ЗАПРЕЩАЕТСЯ работать в одиночку.
- ↳ Перед выполнением любых работ как снаружи, так и внутри оборудования, отсоедините его от всех источников электропитания. Проверьте все источники питания на предмет возможных утечек.
- ↳ После отключения электропитания убедитесь в отсутствии напряжения с помощью соответствующего вольтметра или пробника.
- ↳ В первую очередь подключите к устройству защитное и рабочее заземление.
- ↳ Затяните все винтовые зажимы, даже неиспользуемые.

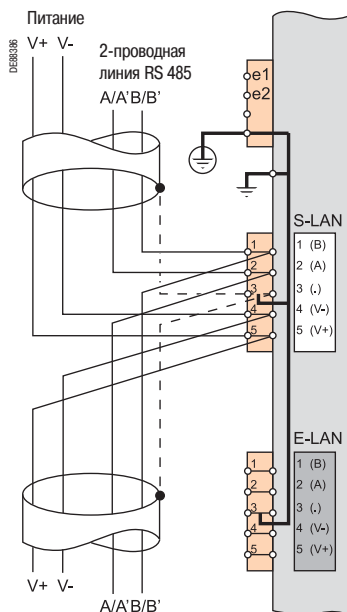
Несоблюдение указанных требований может привести к серьезным травмам вплоть до летального исхода.



Зажимы	Тип	Подключение
Питание e1-e2	Винтовые зажимы	<ul style="list-style-type: none"> ↳ Кабели без наконечников: <ul style="list-style-type: none"> ✓ 1 провод сечением 0.2 - 2.5 мм² (и AWG 24-12) или 2 провода сечением 0.2 - 1 мм² (и AWG 24-18) ✓ длина зачистки проводов: 8 - 10 мм (0,31 - 0,39 дюймов) ↳ Кабели с наконечниками: <ul style="list-style-type: none"> ✓ Рекомендуемые наконечники Schneider Electric: <ul style="list-style-type: none"> - DZ5CE015D для 1 провода сечением 1.5 мм² (AWG 16) - DZ5CE025D для 1 провода сечением 2.5 мм² (AWG 12) - AZ5DE010D для 2 проводов сечением 1 мм² (AWG 18) ✓ длина изолирующей трубки: 8,2 мм; ✓ длина зачистки проводов: 8 мм.
Защитное заземление	Винтовые зажимы	1 желто-зеленый провод длиной до 3 м и максимальным сечением 2,5 мм ² (AWG 12)
Рабочее заземление	Под кольцевые наконечники 4 мм	Плетеная шинка, подключаемая к корпусу ячейки

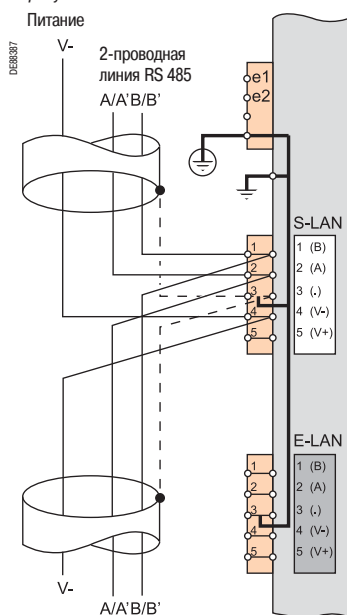
Сетевые модули ACE969TP-2 и ACE969FO-2 Подключение

Порты 2-проводной линии связи RS 485 (S-LAN или E-LAN)



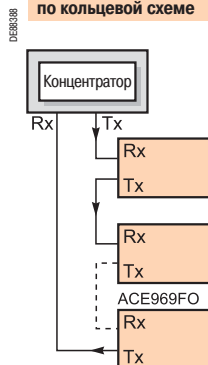
- б Витая пара RS 485 (S-LAN или E-LAN) подключается к зажимам А и В.
- б В случае подключения модуля ACE 969TP совместно с модулем ACE969TP-2:
 - ✓ витая пара от источника распределенного питания подключается к зажимам 5(V+) и 4(V-).
 - б В случае подключения только модуля ACE969TP-2:
 - ✓ провод подключается только к зажиму 4 (V-) (соединенный с землей);
 - ✓ внешний источник питания не требуется.
 - б Экранирующая оплетка кабеля должна быть подключена к зажиму 3(.) клеммной колодки.
 - б Зажим 3(.) соединен внутри модуля АСЕТР-2 с клеммами рабочего и защитного заземления, т.е. экраны кабелей RS 485 соединены с землей.
 - б В модуле ACE969TP-2 кабельные хомутки S-LAN и E-LAN сетей RS 485 подключены к земле через зажим 3.

При совместном использовании модулей ACE969TP и ACE969TP-2 требуется внешнее питание

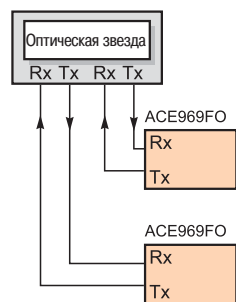


Если модуль ACE969TP-2 используется отдельно, то внешнего питания не требуется, зажимы V- на модулях должны быть соединены между собой

Соединение по кольцевой схеме



Соединение по схеме звезды



Порт оптоволоконной линии (S-LAN)

⚠ ОСТОРОЖНО

ОПАСНО ДЛЯ ЗРЕНИЯ!

Не направляйте конец оптоволоконного кабеля в сторону глаз.

Невыполнение данного требования может привести к серьезной травме.

Оптоволоконная сеть может иметь следующую топологию:

- б «звезда» – через двухточечные соединения;
- б «кольцо».

Приемный и передающий оптоволоконные кабели должны быть снабжены штыревыми разъемами типа ST.

Оптоволоконные кабели подключаются к резьбовым разъемам Rx и Tx.

Сетевые модули ACE850TP и ACE850FO



Сетевой модуль ACE850TP



Сетевой модуль ACE850FO

ACE850TP и ACE850FO

Функции

Многопротокольные модули связи ACE850 используются с Seram серий 40 и 80. Они имеют два порта Ethernet для подключения Seram одной сети Ethernet в зависимости от используемой топологии («звезда» или «кольцо»):

- ↳ при подключении по топологии «звезда», используется только один порт связи;
- ↳ при подключении по топологии «кольцо» используются оба порта связи для обеспечения резервирования. Это резервирование соответствует стандарту RSTP 802.1d 2004.

Для подключения может использоваться любой из портов:

- ↳ Порт S-LAN (локальная сеть диспетчерского управления) для подключения Seram к сети Ethernet, использующей любой из протоколов:
 - ✓ МЭК 61850
 - ✓ eModbus TCP/IP TRA 15.
- ↳ Порт E-LAN (технической локальной сети), зарезервированный для дистанционного задания параметров и управления устройством Seram с помощью программного обеспечения SFT2841.

Модули ACE850 выпускаются в двух модификациях, которые различаются только типом порта:

- ↳ ACE850TP – для подключения к сети Ethernet (S-LAN или E-LAN) по медной витой паре с разъемом RJ45 (сеть 10/100 Base TX Ethernet);
- ↳ ACE850FO для подключения к сети Ethernet (S-LAN или E-LAN) по оптоволоконному кабелю 100Base FX (топология сети: «звезда» или «кольцо»).

Совместимые устройства Seram

Многопротокольные модули связи ACE850TP и ACE850FO совместимы со следующими устройствами Seram:

- ↳ Seram серии 40 и 60 версии V7.00 и старше;
- ↳ Seram 80 версии V6.00 и старше.

Сетевые модули ACE850TP и ACE850FO

Характеристики

Модули ACE850TP и ACE850FO

Технические характеристики

Масса	0,4 кг	
Монтаж	На симметричной DIN-рейке	
Рабочая температура	От -25 до +70°C	
Характеристики окружающей среды	Идентичны характеристикам для базовых блоков Sepam	

Питание

Напряжение	24 - 250 В пост. тока	110 - 240 В пер. тока
Диапазон	-20 %/+10 %	-20 %/+10 %
Макс. потребляемая мощность	ACE850TP 3,5 Вт (пост. ток)	1,5 ВА (пер. ток)
	ACE850FO 6,5 Вт (пост. ток)	2,5 ВА (пер. ток)
Пусковой ток	< 10 А за 10 мс (пост. ток) / < 15 А за 10 мс (пер. ток)	
Допустимый коэффициент пульсаций	12 %	
Допустимое кратковременное исчезновение питания	100 мс	

Проводной порт связи Ethernet (ACE850TP)

Количество портов	2 порта RJ45
Тип порта	10/100 Base TX
Протоколы	HTTP, FTP, SNMP, SNTP, ARP, SFT, CEI61850, TCP/IP, RSTP 801.1d 2004
Скорость передачи	10 или 100 Мбит/с
Среда передачи	Кат. 5 STP или FTP или SFTP
Максимальное расстояние	100 м (328 футов)

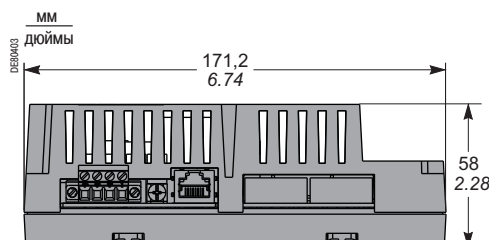
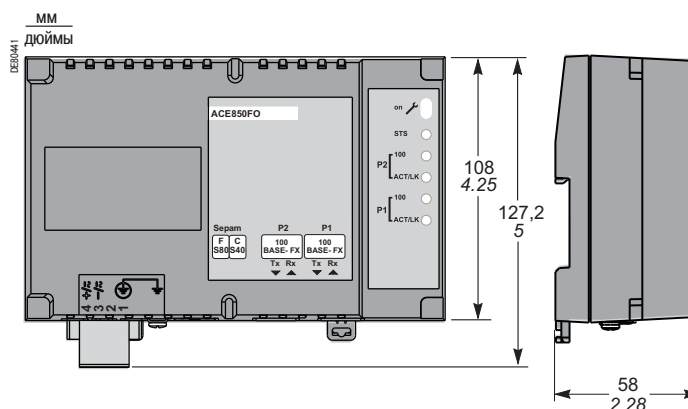
Порт оптоволоконной связи Ethernet (ACE850FO)

Количество портов	2
Тип порта	100 Base FX
Протоколы	HTTP, FTP, SNMP, SNTP, ARP, SFT, CEI61850, TCP/IP, RSTP 801.1d 2004
Скорость передачи	100 Мбит/с
Тип волокна	Многомодовое
Длина волны	1300 Н·м
Тип разъема	SC

Максимальная длина оптоволоконной линии

Диаметр опто-волоконна (мкм)	Мин. располагаемая оптическая мощность (дБм)	Макс. располагаемая оптическая мощность (дБм)	Чувствительность (дБм)	Насыщение (дБм)	Макс. расстояние
50/125	-22,5	-14	-33,9	-14	2 км
62,5/125	-19	-14	-33,9	-14	2 км

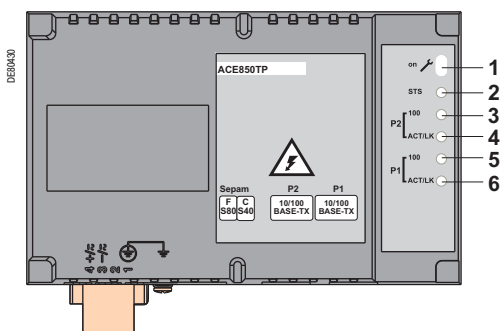
Размеры



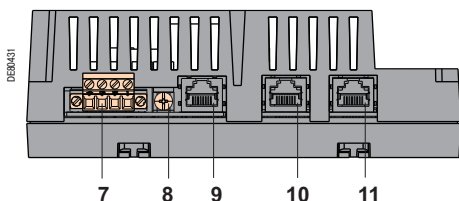
Сетевые модули ACE850TP и ACE850FO

Подключение

Сетевой модуль ACE850TP



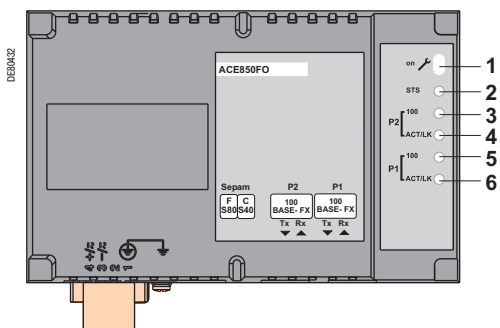
Модуль ACE850TP: вид спереди



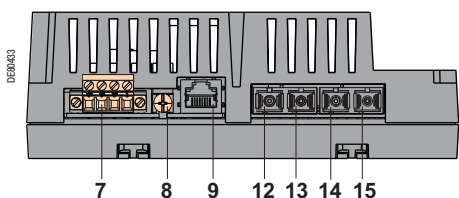
Модуль ACE850TP: вид снизу

- 1 Светодиодный индикатор состояния сетевого модуля ACE850:
 - б не светится = модуль ACE850 обесточен;
 - б зеленый индикатор горит ровным светом = модуль ACE850 включен и работает нормально;
 - б красный индикатор мигает = модуль ACE850 не сконфигурирован и/или не подключен к базовому блоку Sepam;
 - б красный индикатор горит ровным светом = модуль ACE850 не работает (происходит инициализация или она завершена с ошибкой)
- 2 Светодиодный индикатор STS – состояние связи. Ровное зеленое свечение = связь поддерживается
- 3 Зеленый светодиодный индикатор скорости передачи Ethernet-порта 2 100 Мбит/с: не горит = 10 Мбит/с, горит ровным светом = 100 Мбит/с
- 4 Светодиодный индикатор активности Ethernet-порта 2: мигает во время передачи/приема
- 5 Зеленый светодиодный индикатор Ethernet-порта 1 «100»: не горит = 10 Мбит/с, горит ровным светом = 100 Мбит/с
- 6 Светодиодный индикатор активности Ethernet-порта 1: мигает во время передачи/приема
- 7 Клеммная колодка питания
- 8 Клемма заземления (плетеная шинка заземления поставляется в комплекте)
- 9 Разъем RJ45 для подключения модуля связи к базовому блоку Sepam кабелем CCA614:
 - б Sepam серии 40: порт связи (C) (идентифицируется белой биркой на устройстве Sepam);
 - б Sepam серии 80: порт связи (F) (идентифицируется синей биркой на устройстве Sepam)
- 10 Разъем RJ45 порта связи 2 Ethernet 10/100 Base TX (E-LAN или S-LAN)
- 11 Разъем RJ45 порта связи 1 Ethernet 10/100 Base TX (E-LAN или S-LAN)

Модуль связи ACE850FO



Модуль ACE850FO: вид спереди



Модуль ACE850FO: вид снизу

- 1 Светодиодный индикатор состояния сетевого модуля ACE850:
 - б не светится = модуль ACE850 обесточен;
 - б зеленый индикатор горит ровным светом = модуль ACE850 включен и работает нормально;
 - б красный индикатор мигает = модуль ACE850 не сконфигурирован и/или не подключен к базовому блоку Sepam;
 - б красный индикатор горит ровным светом = модуль ACE850 не работает (происходит инициализация или она завершена с ошибкой)
- 2 Светодиодный индикатор STS – состояние связи. Ровное зеленое свечение = связь поддерживается
- 3 Зеленый светодиодный индикатор скорости передачи Ethernet-порта 2 100 Мбит/сек: не горит = 10 Мбит/с, горит ровным светом = 100 Мбит/с
- 4 Светодиодный индикатор активности Ethernet-порта 2: мигает во время передачи/приема
- 5 Зеленый светодиодный индикатор Ethernet-порта 1 «100»: не горит = 10 Мбит/с, горит ровным светом = 100 Мбит/с
- 6 Светодиодный индикатор активности Ethernet-порта 1: мигает во время передачи/приема
- 7 Клеммная колодка питания
- 8 Клемма заземления (плетеная шинка заземления поставляется в комплекте)
- 9 Разъем RJ45 для подключения модуля связи к базовому блоку Sepam кабелем CCA614:
 - б Sepam серии 40: порт связи (C) (идентифицируется белой биркой на устройстве Sepam);
 - б Sepam серии 80: порт связи (F) (идентифицируется синей биркой на устройстве Sepam)
- 12 Разъем Tx (типа SC) порта связи P2 сети Ethernet 100 Base FX (E-LAN или S-LAN)
- 13 Разъем Rx (типа SC) порта связи P2 сети Ethernet 100 Base FX (E-LAN или S-LAN)
- 14 Разъем Tx (типа SC) порта связи P1 сети Ethernet 100 Base FX (E-LAN или S-LAN)
- 15 Разъем Rx (типа SC) порта связи P1 сети Ethernet 100 Base FX (E-LAN или S-LAN)

⚠ ОСТОРОЖНО

ОПАСНОСТЬ ПОВРЕЖДЕНИЯ ЗРЕНИЯ.

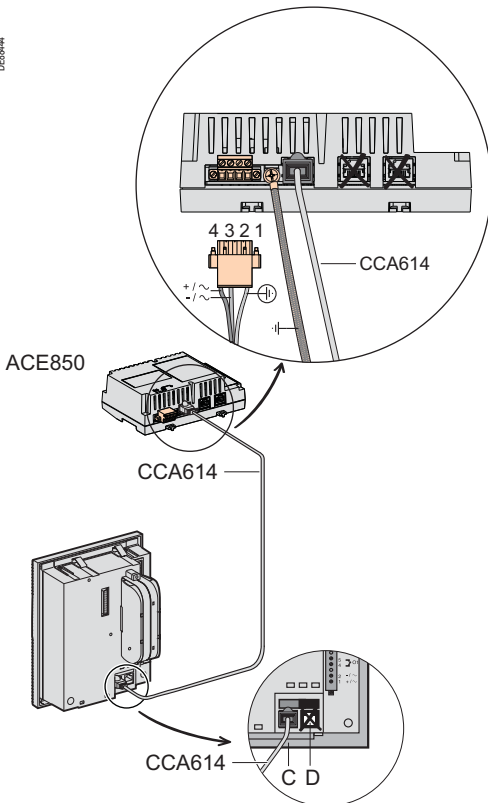
Никогда не заглядывайте внутрь оптоволоконной линии без защиты глаз.

Невыполнение данного требования может привести к серьезной травме.

Сетевые модули ACE850TP и ACE850FO

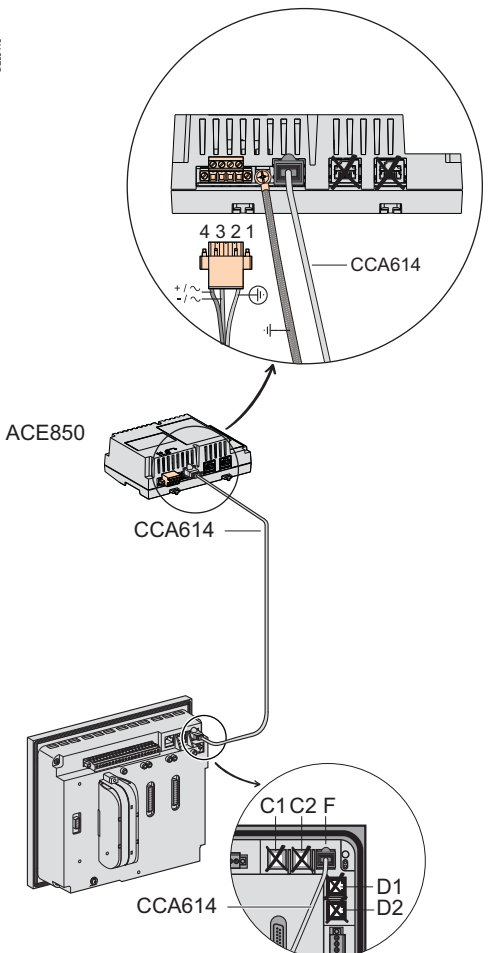
Подключение

DE8844



Подключение модуля ACE850 к устройству Seram серии 40

DE8845



Подключение модуля ACE850 к устройству Seram серии 60 и 80

Подключение к Seram

- б Модуль связи подключается только к устройствам Seram серии 40 или 80 с помощью кабеля заводского изготовления CCA614 длиной 3 м с синими разъемами RJ45.
- б Seram серии 40: кабель CCA614 подключается к разъему (C) на устройстве Seram (белая бирка).
- б Seram серий 60 и 80: кабель CCA614 подключается к разъему (F) на устройстве Seram (синяя бирка).

Подключение к Seram

Питание на модуль ACE850 подается от источника 24 - 250 В пост. тока или 110 - 240 В пер. тока.

⚠ ОСТОРОЖНО

ОПАСНОСТЬ ПОРАЖЕНИЯ ЭЛЕКТРИЧЕСКИМ ТОКОМ, ВОЗНИКНОВЕНИЯ ДУГИ ИЛИ ВОЗГОРАНИЯ!

- б Монтаж оборудования разрешается выполнять только квалифицированным специалистам. Подобные работы разрешается выполнять после внимательного изучения всех инструкций и проверки технических характеристики устройства.
- б КАТЕГОРИЧЕСКИ ЗАПРЕЩАЕТСЯ работать в одиночку.
- б Перед выполнением любых работ как снаружи, так и внутри оборудования, отсоедините его от всех источников электропитания.
- б Проверьте все источники питания на предмет возможных утечек.
- б После отключения электропитания убедитесь в отсутствии напряжения с помощью соответствующего вольтметра или пробника.
- б В первую очередь подключите к устройству защитное и рабочее заземление.
- б Затяните все винтовые зажимы, даже неиспользуемые.

Несоблюдение указанных требований может привести к серьезным травмам вплоть до летального исхода.

Зажимы	Тип	Подключение	
3 4	-/- +/-	<ul style="list-style-type: none"> б Кабели без наконечников: <ul style="list-style-type: none"> ✓ 1 провод сечением 0.2 - 2.5 мм² (и AWG 20-12) или 2 провода сечением 0.2 - 1 мм² (и AWG 20-18) ✓ длина зачистки проводов: 8 - 10 мм (0,31 - 0,39 дюймов) б Кабели с наконечниками: <ul style="list-style-type: none"> ✓ Рекомендуемые наконечники Schneider Electric: <ul style="list-style-type: none"> - DZ5CE015D для 1 провода сечением 1.5 мм² (AWG 16) - DZ5CE025D для 1 провода сечением 2.5 мм² (AWG 12) - AZ5DE010D для 2 проводов сечением 1 мм² (AWG 18) ✓ длина изолирующей трубки: 8,2 мм; ✓ длина зачистки проводов: 8 мм. 	
	Защитное заземление	Винтовой зажим	1 желто-зеленый провод длиной до 3 м и максимальным сечением 2,5 мм ² (AWG 12)
	Рабочее заземление	Под кольцевые наконечники 4 мм	Плетеная шинка, подключаемая к корпусу ячейки

5



Преобразователь интерфейса RS 232/RS 485 ACE909-2

Функции

Преобразователь интерфейса ACE 909-2 обеспечивает соединение ведущего (центрального) компьютера, оснащенного стандартным последовательным портом типа V24/RS 232 со станциями 2-проводной сети RS 485.

Не нуждаясь ни в каких сигналах управления обменом данными, преобразователь интерфейса ACE 9090-2 обеспечивает, после задания параметров, преобразование, поляризацию сети и автоматическую диспетчеризацию кадров Modbus между ведущей и ведомыми станциями путем полудуплексной передачи по одной паре.

Преобразователь интерфейса ACE 909-2 также подает распределенное питание 12 В или 24 В постоянного тока на модули связи ACE 949-2, ACE 959 или ACE969.

Настройки параметров обмена данными должны быть идентичны настройкам Seram и ведущего устройства.

⚠ ОСТОРОЖНО

ОПАСНОСТЬ ПОРАЖЕНИЯ ЭЛЕКТРИЧЕСКИМ ТОКОМ, ВОЗНИКНОВЕНИЯ ДУГИ ИЛИ ВОЗГОРАНИЯ!

- Монтаж оборудования разрешается выполнять только квалифицированным специалистам. Подобные работы разрешается выполнять после внимательного изучения всех инструкций и проверки технических характеристики устройства.
- КАТЕГОРИЧЕСКИ ЗАПРЕЩАЕТСЯ работать в одиночку.
- Перед выполнением любых работ как снаружи, так и внутри оборудования, отсоедините его от всех источников электропитания. Проверьте все источники питания на предмет возможных утечек.
- После отключения электропитания убедитесь в отсутствии напряжения с помощью соответствующего вольтметра или пробника.
- В первую очередь подключите к устройству защитное и рабочее заземление.
- Затяните все винтовые зажимы, даже неиспользуемые.

Несоблюдение указанных требований может привести к серьезным травмам вплоть до летального исхода.

Характеристики

Механические характеристики

Масса	0.280 кг
Монтаж	На симметричной или несимметричной DIN-рейке

Электрические характеристики

Питание	110 - 220 В пер. тока ± 10%, 47 - 63 Гц
Электрическая прочность изоляции между источником питания преобразователя ACE и корпусом, и между цепями питания преобразователя ACE и интерфейсов	2000 В действ., 50 Гц, 1 мин
Электрическая прочность изоляции между линиями RS 232 и RS 485	1000 В действ., 50 Гц, 1 мин
Защита предохранителем 5 мм x 20 мм (0,2 дюйма x 0,79 дюйма) с задержкой срабатывания	Номинал 1 А

Связь и распределенное питание модулей связи Seram

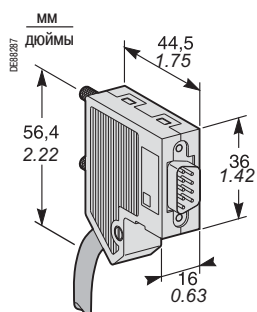
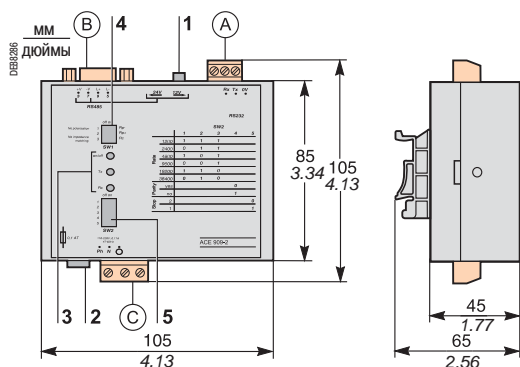
Формат данных	11 бит: 1 стартовый, 8 битов данных, 1 бит проверки на четность, 1 стоповый
Задержка передачи	< 100 нс
Распределенное питание интерфейсных модулей Seram	12 или 24 В пост. тока, до 250 мА
Максимальное количество модулей, обеспечиваемых распределенным питанием	12

Характеристики окружающей среды

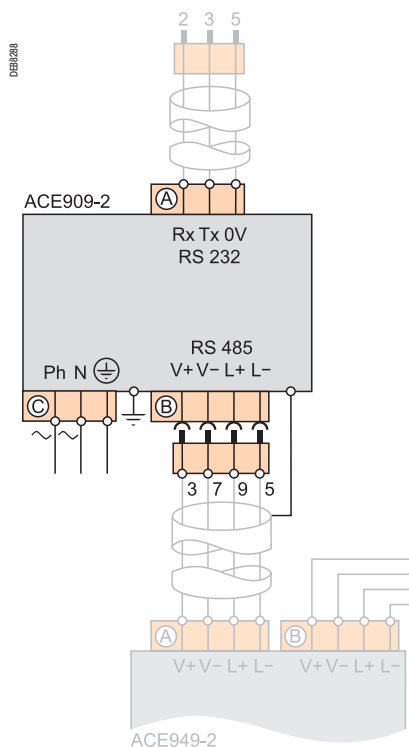
Рабочая температура	От -5 до +55 °C
---------------------	-----------------

Электромагнитная совместимость

	Стандарт МЭК	Значение
Невосприимчивость к быстрым переходным процессам, 5 нс	60255-22-4	4 кВ, с емкостной связью в несимметричном режиме 2 кВ, с непосредственной связью в несимметричном режиме 1 кВ, с непосредственной связью в дифференциальном режиме
Затухающие колебания частотой 1 МГц	60255-22-1	1 кВ в несимметричном режиме 0,5 кВ в дифференциальном режиме
Импульс 1,2/50 мкс	60255-5	3 кВ в несимметричном режиме 1 кВ в дифференциальном режиме



9-контактный штыревой разъем типа sub-D из комплекта ACE909-2



Описание и размеры

- Ⓐ Клеммная колодка для подключения линии RS 232 длиной до 10 м
- Ⓑ Розеточный 9-контактный разъем sub-D для подключения к 2-проводной линии RS 485 с распределенным питанием. Один фиксируемый винтами 9-контактный разъем sub-D, поставляемый с преобразователем
- Ⓒ Клеммная колодка питания

- 1 Переключатель напряжения распределенного питания: 12 или 24 В пост. тока
- 2 Предохранитель, снимаемый поворотом на 1/4 оборота
- 3 Светодиодные индикаторы:
 - ↳ ON/OFF: светится, когда на ACE909-2 подано питание;
 - ↳ Tx: светится, когда ACE909-2 осуществляет передачу через интерфейс RS 232;
 - ↳ Rx: светится, когда ACE909-2 осуществляет прием через интерфейс RS 232
- 4 Микропереключатель SW1 для задания полярности смещения и подключения сопротивления оконечной нагрузки 2-проводной линии RS 485

Функции	SW1/1	SW1/2	SW1/3
Смещение 0 В через R _p - 470 Ом	ON		
Смещение 5 В через R _p +470 Ом		ON	
Подключение резистора оконечной нагрузки 2-проводной линии RS-485			ON

- 5 Микропереключатель SW2 для задания формата данных и скорости асинхронной передачи (значения одинаковы для линии RS 232 и 2-проводной сети RS 485)

Скорость(бод)	SW2/1	SW2/2	SW2/3	
1200	1	1	1	
2400	0	1	1	
4800	1	0	1	
9600	0	0	1	
19200	1	1	0	
38400	0	1	0	

Формат	SW2/4	SW2/5
С проверкой на четность		0
Без проверки на четность		1
1 стоповый бит (для Sepam – обязательно)		1
2 стоповых бита		0

Заводские настройки преобразователя

- ↳ Распределенное питание 12 В пост. тока.
- ↳ 11-битные блоки данных с проверкой на четность.
- ↳ Смещение и резистор оконечной нагрузки 2-проводной линии RS 485 включены.

Подключение

Линия RS 232

- ↳ Подключается к винтовым зажимам клеммной колодки Ⓐ, сечение проводника до 2,5 мм².
- ↳ Максимальная длина 10 м.
- ↳ Rx/Tx: приемный и передающий проводники линии RS 232.
- ↳ 0V: общий проводник для приема и передачи, не подключен к земле.

2-проводная линия RS 485 с распределенным питанием

- ↳ Подключается к розеточному 9-контактному разъему типа sub-D Ⓑ.
- ↳ Сигнальные проводники 2-проводной линии RS 485: L+, L-.
- ↳ Проводники распределенного питания: V+ = 12 В или 24 В пост. тока, V- = 0 В.

Питание

- ↳ Подключается к винтовым зажимам клеммной колодки Ⓒ, сечение проводника 2,5 мм² (AWG 12);
- ↳ Порядок подключения проводников фазы и нейтрали – произвольный.
- ↳ Проводник заземления подключается к отдельному зажиму колодки и к зажиму на задней стороне корпуса (вывод под кольцевой наконечник).

Преобразователи интерфейса RS 485/RS 485 ACE919CA и ACE919CC



Преобразователь интерфейса ACE919CC RS 485/RS 485

Функции

Преобразователь интерфейса ACE 919 обеспечивает соединение ведущего (центрального) компьютера, оснащенного стандартным последовательным портом типа RS 485, со станциями 2-проводной сети RS 485.

Не нуждаясь ни в каких сигналах управления обменом данными, преобразователь интерфейса ACE919 обеспечивает смещение сигнала и согласование на конце линии.

Преобразователь интерфейса ACE 909-2 также обеспечивает распределенное питание 12 В или 24 В постоянного тока для модулей связи ACE 949-2, ACE 959 или ACE 969.

Преобразователи ACE919 выпускаются двух типов:

- ACE919CC с питанием постоянным током;
- ACE919CC с питанием переменным током.

⚠ ОСТОРОЖНО

ОПАСНОСТЬ ПОРАЖЕНИЯ ЭЛЕКТРИЧЕСКИМ ТОКОМ, ВОЗНИКНОВЕНИЯ ДУГИ ИЛИ ВОЗГОРАНИЯ!

▫ Монтаж оборудования разрешается выполнять только квалифицированным специалистам. Подобные работы разрешается выполнять после внимательного изучения всех инструкций и проверки технических характеристики устройства.

▫ КАТЕГОРИЧЕСКИ ЗАПРЕЩАЕТСЯ работать в одиночку.

▫ Перед выполнением любых работ как снаружи, так и внутри оборудования, отсоедините его от всех источников электропитания. Проверьте все источники питания на предмет возможных утечек.

▫ После отключения электропитания убедитесь в отсутствии напряжения с помощью соответствующего вольтметра или пробника.

▫ В первую очередь подключите к устройству защитное и рабочее заземление.

▫ Затяните все винтовые зажимы, даже неиспользуемые.

Несоблюдение указанных требований может привести к серьезным травмам вплоть до летального исхода.

Характеристики

Механические характеристики

Масса	0,280 кг	
Монтаж	На симметричной или несимметричной DIN-рейке	

Электрические характеристики

	Преобразоват. ACE919CA	Преобразоват. ACE919CC
Питание	110-220 В пер. тока, +10 %, 47 - 63 Гц	24-48 В пост. тока, ±20%
Защита предохранителем 5 мм x 20 мм (0,2 дюйма x 0,79 дюйма) с задержкой срабатывания	Ном. ток 1 А	Ном. ток 1 А
Электрическая прочность изоляции между источником питания преобразователя ACE и корпусом, и между цепями питания преобразователя ACE и источником питания интерфейсов		2000 В действ., 50 Гц, 1 мин

Связь и распределенное питание модулей связи Seram

Формат данных	11 бит: 1 стартовый, 8 битов данных, 1 бит проверки на четность, 1 стоповый	
Задержка передачи	< 100 нс	
Распределенное питание модулей связи Seram	12 или 24 В пост. тока, до 250 мА	
Максимальное количество модулей, обеспечиваемых распределенным питанием	12	

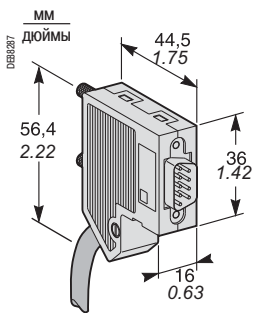
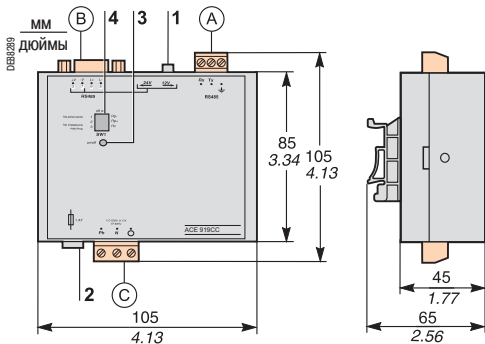
Характеристики окружающей среды

Рабочая температура	От -5°C до +55°C	
---------------------	------------------	--

Электромагнитная совместимость

	Стандарт МЭК	Значение
Невосприимчивость к быстрым переходным процессам, 5 нс	60255-22-4	4 кВ, с емкостной связью в несимметричном режиме 2 кВ, с непосредственной связью в несимметричном режиме 1 кВ, с непосредственной связью в дифференциальном режиме
Затухающие колебания частотой 1 МГц	60255-22-1	1 кВ в несимметричном режиме 0,5 кВ в дифференциальном режиме
Импульс 1,2/50 мкс	60255-5	3 кВ в несимметричном режиме 1 кВ в дифференциальном режиме

Преобразователи интерфейса RS 485/RS 485 ACE919CA и ACE919CC



9-контактная вилка sub-D из комплекта ACE919

Описание и размеры

- Ⓐ Клеммная колодка для подключения 2-проводной линии RS 485 без распределенного питания
- Ⓑ Розеточный 9-контактный разъем sub-D для подключения к 2-проводной линии RS 485 с распределенным питанием. Один фиксируемый винтами 9-контактный разъем sub-D поставляется с преобразователем.
- Ⓒ Клеммная колодка питания

- 1 Переключатель напряжения распределенного питания: 12 или 24 В пост. тока.
- 2 Предохранитель, снимаемый поворотом на 1/4 оборота.
- 3 Светодиодный индикатор ON/OFF: светится, когда на ACE919 подано питание.
- 4 Микропереключатель SW1 для задания полярности смещения и подключения сопротивления оконечной нагрузки 2-проводной линии RS 485.

Функции	SW1/1	SW1/2	SW1/3
Смещение 0 В через Rp - 470 Ом	ON		
Смещение 5 В через Rp + 470 Ом		ON	
Подключение резистора оконечной нагрузки 2-проводной линии RS-485			ON

Заводские настройки преобразователя

- b Распределенное питание 12 В пост. тока;
- b Смещение и резистор оконечной нагрузки 2-проводной линии RS 485 включены.

Подключение

2-проводная линия RS 485 без распределенного питания

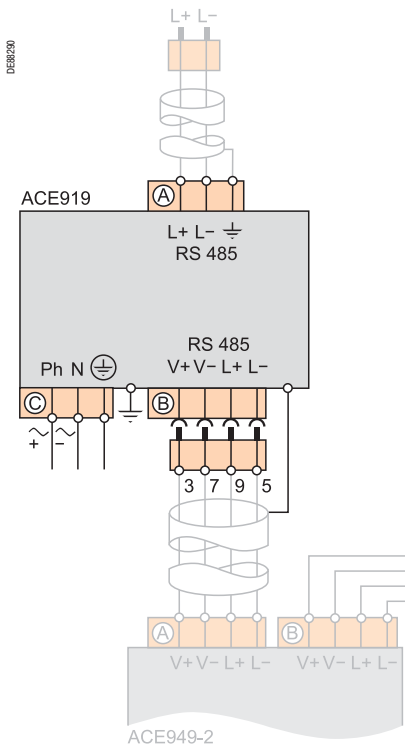
- b Подключается к винтовым зажимам клеммной колодки Ⓐ, сечение проводника до 2,5 мм² (AWG 12).
- b Зажимы L+, L-: сигнальные проводники 2-проводной линии RS 485.
- b t Экран.

2-проводная линия RS 485 с распределенным питанием

- b Подключается к розеточному 9-контактному разъему Ⓑ типа sub-D.
- b Сигнальные проводники 2-проводной линии RS 485: зажимы L+, L-.
- b Проводники распределенного питания: V+ = 12 В или 24 В пост. тока, V- = 0 В.

Питание

- b Подключается к винтовым зажимам клеммной колодки Ⓒ, сечение проводника 2,5 мм² (AWG 12).
- b Порядок подключения проводников фазы и нейтрали – произвольный (ACE919CA).
- b Проводник заземления подключается к отдельному зажиму колодки и к зажиму на задней стороне корпуса (вывод под кольцевой наконечник).



5

ECS1850



Сервер ECS1850 для связи устройств Seram с сетью МЭК 61850

Функции

Сервер ECS1850 служит для подключения к сети Ethernet устройств Seram серий 20, 40 и 80, использующих протокол МЭК 61850.

Сервер обеспечивает обмен данными между сетями Ethernet/МЭК 61850 и сетью RS485/Modbus устройства Seram.

Для защиты электропитания сервера ECS1850 используется один разрядник PRI (каталожный номер 16339).

Характеристики

Модуль ECS1850

Технические характеристики

Масса	0.17 кг
Монтаж	На симметричной DIN-рейке
Питание	
Напряжение	24 В пост. тока ($\pm 10\%$), питание класс 2
Максимальная потребляемая мощность	4 Вт
Электрическая прочность изоляции	1.5 кВ

Характеристики окружающей среды

Рабочая температура	От -25 до +70 °C
Температура хранения	От -40 до +85 °C
Относительная влажность воздуха	5 – 95 % (без образования конденсата) при +55 °C
Степень загрязнения	Класс 2
Степень защиты	IP30

Электромагнитная совместимость

Тесты на излучение

Помехи (наведенные и излучаемые)	EN 55022/EN 55011/FCC класс А
----------------------------------	-------------------------------

Тесты на устойчивость к излучаемым помехам

Устойчивость к электростатическим разрядам	EN 61000-4-2
Излучаемые радиочастотные поля	EN 61000-4-3
Электромагнитные поля промышленной частоты	EN 61000-4-8

Тесты на устойчивость к наведенным помехам

Быстрые переходные процессы	EN 61000-4-4
Импульсные помехи	EN 61000-4-5
Наведенные помехи, включая возникшие под действием РЧ полей	EN 61000-4-6

Безопасность

Международный стандарт	МЭК 60950
США	UL 508/UL 60950
Канада	cUL (соответствует CSA C22.2, no. 60950)
Австралия/Новая Зеландия	AS/NZS 60950

Сертификаты

Европа	e
--------	---

Порты для 2-/4-проводной линии RS485

Характеристики

Стандарт	EIA, 2-/4-проводная дифференциальная линия RS485
Максимальное количество устройств Seram, подключаемых к ECS1850	2 Seram серий 60 и 80 или 3 Seram серии 40, или 5 Seram серии 20

Максимальная длина 2-/4-проводной линии RS485

Максимальная протяженность сети	1000 м
---------------------------------	--------

Порт сети связи Ethernet

Количество портов	1
Тип порта	10/100 Base Tx
Протоколы	HTTP, FTP, SNMP, SNTIP, ARP, SFT, МЭК 61850 TCP/IP
Скорость передачи	10/100 Мбит/с

Совместимость



Модуль ECS1850 используется с устройствами Seram, начиная с версий:

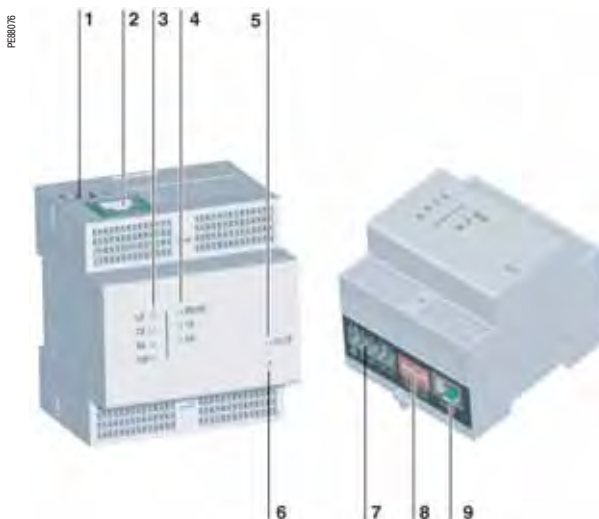
- b базовый блок S20: V0526
- b базовый блок S40: V3.0
- b базовый блок S60: V1.00
- b базовый блок S80: V3.0

Характеристики (продолжение)

Разрядник PRI	
Электрические характеристики	
Используемое напряжение	48 В пост. тока
Полный ток разряда	10 кА (8/20 мкс)
Номинальный ток разряда	5 кА (8/20 мкс)
Уровень защиты	70 В
Время срабатывания	< 1 нс
Подключение	
Зажимы туннельного типа	Провод сечением 2,5 - 4 мм ² (AWG 12-10)

Описание

- Светодиод  /  указывает, что устройство включено и находится в работе
- Светодиодный индикатор последовательной линии:
 - Светодиод RS485 – соединение с сетью активно:
 - горит: соединение по интерфейсу RS485;
 - не горит: соединение по интерфейсу RS232
 - Светодиодный индикатор Tx мигает, когда ECI850 осуществляет передачу
 - Светодиодный индикатор Rx мигает, когда ECI850 осуществляет прием
- Светодиодный индикатор Ethernet:
 - зеленый индикатор LK горит: соединение с сетью активно;
 - зеленый индикатор Tx мигает: ECI850 осуществляет передачу;
 - зеленый индикатор Rx мигает: ECI850 осуществляет прием;
 - зеленый индикатор 100:
 - горит: скорость передачи = 100 Мбит/с;
 - не горит: скорость передачи = 10 Мбит/с
- Разъем RJ45 порта Tx сети 10/100 Base Ethernet
- Разъем подачи питания 24 В пост. тока
- Кнопка сброса
- Разъем RS485
- Микропереключатели настроек RS485
- Разъем RS232



5



Настройка сети RS485

Конфигурирование интерфейса RS485

Микропереключатели настроек RS485 используются для выбора полярности смещения и типа сети RS485 (2-/4-проводная), включения сопротивления оконечной нагрузки. По умолчанию выбирается 2-проводная линия RS485, устанавливается полярность смещения и включается резистор оконечной нагрузки.

Резистор оконечной нагрузки	SW1	SW2	SW3	SW4	SW5	SW6
2-проводная линия RS485	OFF	ON				
4-проводная линия RS485	ON	ON				

Смещение	SW1	SW2	SW3	SW4	SW5	SW6
При 0 В			ON			
При 5 В				ON		

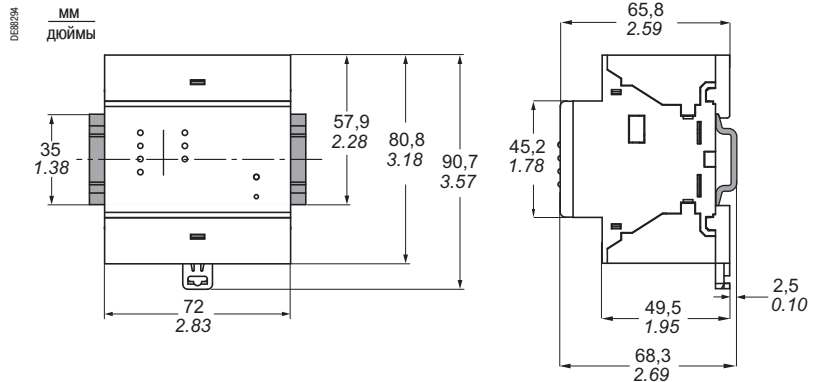
Тип сети RS485	SW1	SW2	SW3	SW4	SW5	SW6
2-проводная					ON	ON
4-проводная					OFF	OFF

Настройка сети Ethernet

Для настройки соединения ПК с сервером ECI850 через сеть Ethernet используется конфигурационный комплект TCSEAK0100.

Протокол МЭК 61850: первый уровень

Размеры



ОСТОРОЖНО

ВО ИЗБЕЖАНИЕ ПОВРЕЖДЕНИЯ СЕРВЕРА ECI850

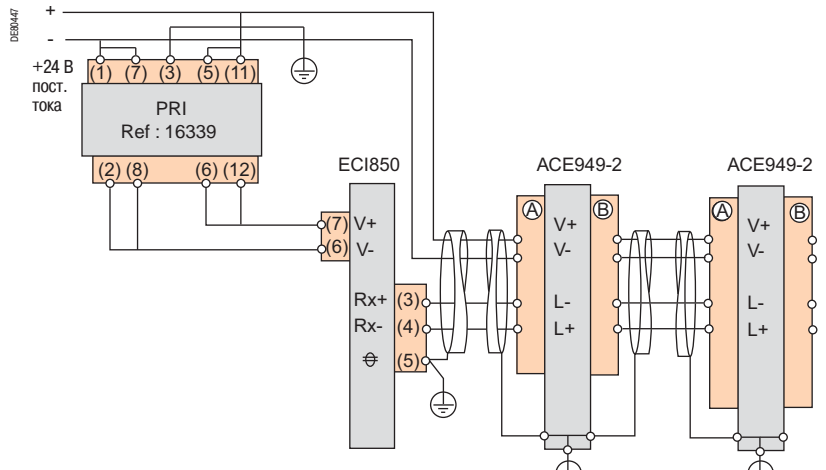
- ↳ Подключите разрядники PRI как указано на схеме.
- ↳ Проверьте сопротивление проводников заземления, подключенных к разрядникам.

Несоблюдение данных инструкций может привести к повреждению оборудования.

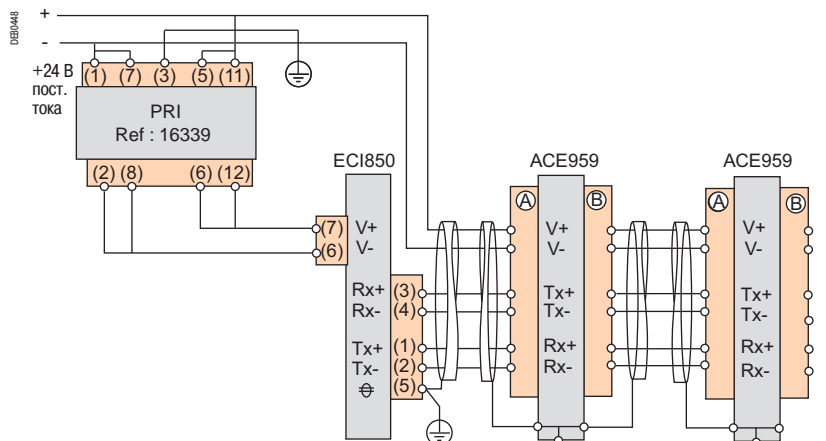
Подключение

- ↳ Подключите питание и витую пару линии RS485 с помощью кабеля сечением 2,5 мм (AWG 12).
- ↳ Подключите питание 24 В пост. тока и заземление к входам 1, 5 и 3 разрядников PRI, поставляемых с сервером ECI850.
- ↳ Подключите выходы 2 и 6 разрядника PRI (кат. номер 16595) к зажимам «-» и «+» соединительной колодки с черными клеммами.
- ↳ Подключите витую пару линии RS485 к зажимам (RX+ RX- или RX+RX-TX+TX-) соединительной колодки с черными клеммами.
- ↳ Подключите экранирующую оплетку витой пары линии RS485 к зажиму \ominus соединительной колодки с черными клеммами.
- ↳ Подключите кабель Ethernet к зеленому разъему RJ45.

2-проводная линия RS485



4-проводная линия RS485

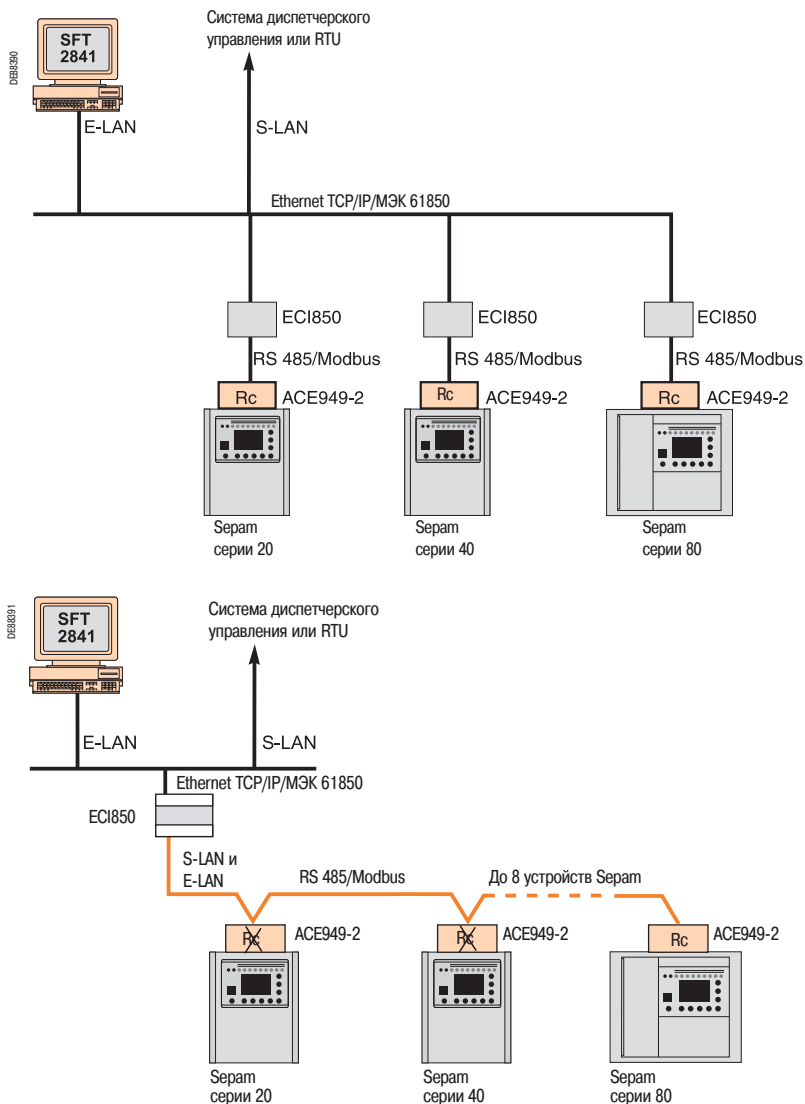


5

Протокол МЭК 61850: первый уровень

Пример архитектуры

На рисунке ниже показаны два примера архитектуры сети обмена данными через сервер ECI850.



Примечание. Rc – резистор оконечной нагрузки.

Максимальное количество устройств для сервера Серв МЭК 61850 уровня 1: 2 устройства Серв серии 60 и серии 80 или 3 устройства Серв серии 40, или 5 устройств Серв серии 20.

5

PEE6138



Функции

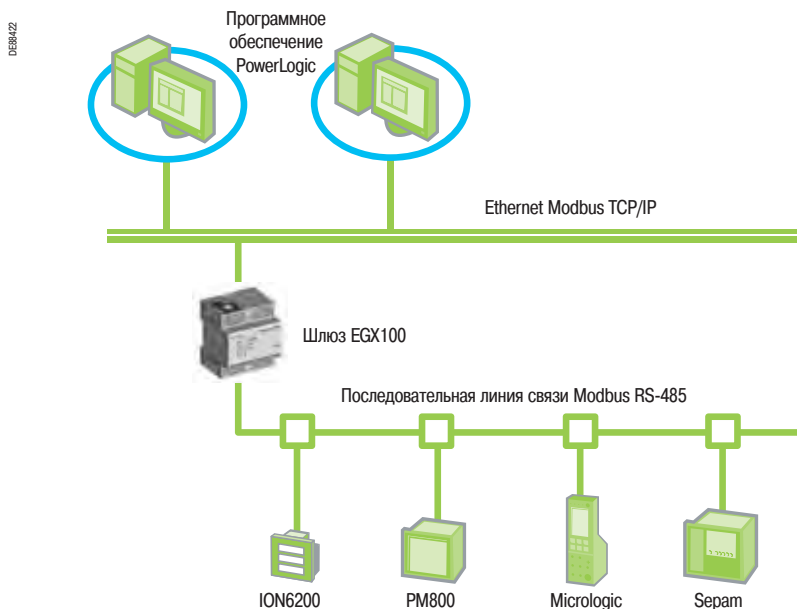
Шлюз EGX100 служит для подключения к сети Ethernet устройств Sepam PowerLogic и других устройств связи, использующих протокол Modbus. С помощью шлюза EGX100 обеспечивается полный доступ ко всем данным диагностики и результатам измерений от всех подсоединенных устройств с помощью программного обеспечения PowerLogic, установленного на ПК.

Совместимость программного обеспечения PowerLogic

Программное обеспечение PowerLogic рекомендуется использовать в качестве интерфейса пользователя, так как оно обеспечивает доступ ко всем данным диагностики и результатам измерений. ПО также формирует сводные отчеты. Шлюз EGX100 совместим с:

- ↳ программным обеспечением по управлению энергопотреблением предприятия PowerLogic ION EEM;
- ↳ программным обеспечением по управлению электроснабжением предприятия PowerLogic ION Enterprise;
- ↳ программным обеспечением по управлению электроснабжением PowerLogic System Manager;
- ↳ программным обеспечением по контролю энергопотребления PowerLogic PowerView.

Архитектура



Настройка

Настройка через сеть Ethernet

При подключении к сети Ethernet доступ к шлюзу EGX100 обеспечивается с помощью стандартного интернет-браузера по его IP-адресу, чтобы:

- ↳ задать IP-адрес, маску подсети и адрес шлюза EGX;
- ↳ настроить параметры последовательного порта (скорость передачи данных, контроль четности, протокол, режим, физический интерфейс и тайм-аут);
- ↳ создать учетную запись пользователя;
- ↳ создать или скорректировать список подключаемых средств с указанием их коммуникационных параметров для Modbus или PowerLogic;
- ↳ сконфигурировать фильтрацию IP-адресов;
- ↳ получить доступ к диагностическим данным последовательного порта и порта Ethernet;
- ↳ обновить микропрограммное обеспечение;
- ↳ указать язык пользователя.

Настройка через последовательный канал

Настройка последовательного соединения производится с ПК, подключенного к шлюзу EGX100 через канал RS232. Данная настройка:

- ↳ задает IP-адрес, маску подсети и адрес шлюза EGX;
- ↳ указывает язык, используемый при проведении настройки.

Каталожные номера

EGX100

EGX100

EGX100

PowerLogic EGX300

Интегрированный шлюз-сервер

PE88181



PowerLogic EGX300

Функции

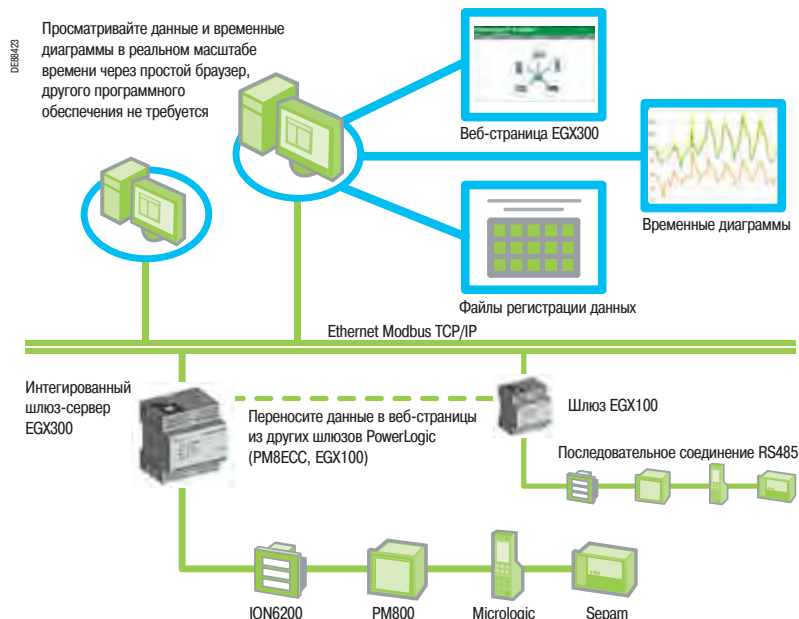
Интегрированный шлюз-сервер EGX300 использует через веб-браузер и сеть Ethernet для доступа, регистрации для входа в систему и отображения данных в реальном масштабе времени, а также временных диаграмм от максимум 64 устройств PowerLogic, включая другие шлюзы этой же сети. EGX300 имеет функцию встроенной веб-страницы и встроенной памятью 512 Мб, благодаря чему пользователь может создавать страницы для просмотра данных, полученных от электрооборудования, а также для хранения других веб-страниц и документов, таких как инструкции, описания и схемы систем.

Совместимость программного обеспечения PowerLogic

Используйте EGX300 с программным обеспечением PowerLogic для углубленного анализа и расширения возможностей. Интегрированный шлюз-сервер EGX100 совместим с:

- программным обеспечением по управлению энергопотреблением предприятия ION EEM PowerLogic;
- программным обеспечением по управлению электроснабжением PowerLogic ION Enterprise;
- программным обеспечением по управлению электроснабжением PowerLogic System Manager;
- программным обеспечением по контролю электроснабжения PowerLogic PowerView.

Архитектура



Особенности

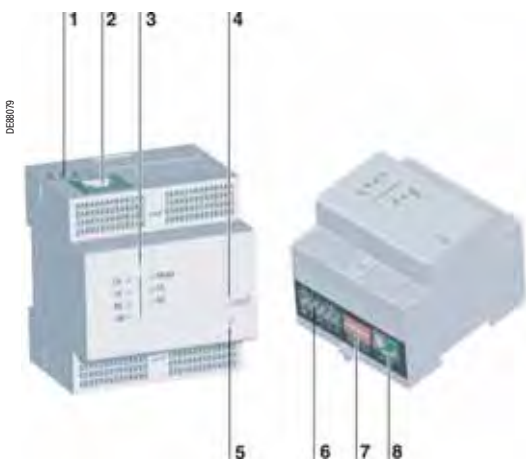
- Просмотр данных и событий из нескольких мест через любой веб-браузер, совместимый с Microsoft Windows.
- Автоматическое обнаружение сетевых устройств для облегчения настройки.
- Автоматическая пересылка выбранных данных через e-mail или FTP на ваш компьютер для дополнительного анализа.
- Выбор интервалов и позиций для обновления.
- Обеспечение безопасности данных и системы через защиту паролем и контроль сетевого доступа к отдельным веб-страницам.
- Простота монтажа из-за возможности получения управляющего питания через кабель Ethernet, а так же возможность питания через сеть постоянного тока 24 В.

Каталожные номера

EGX300	
EGX300	EGX300

Шлюз Ethernet EGX100 Сервер Ethernet EGX300

EGX100



- 1 Разъем для подключения питания 24 В пост. тока
- 2 Порт 10/100 Base TX (802.3af) для подключения к сети Ethernet через разъем RJ45
- 3 Светодиодный индикатор последовательного канала и сети Ethernet
- 4 Светодиодный индикатор питания/состояния
- 5 Кнопка сброса
- 6 Светодиодный индикатор RS485
- 7 DIP-переключатели полярности смещения, включения резистора оконечной нагрузки и выбора типа сети (2-проводная/4-проводная)
- 8 Разъем RS232

EGX300



Характеристики

	EGX100	EGX300
Масса	170 г	170 г
Размеры (В x Ш x Г)	91 x 72 x 68 мм	91 x 72 x 68 мм
Монтаж	DIN-рейка	DIN-рейка
Питание поверх Ethernet (PoE)	Класс 3	Класс 3
Питание	24 В пост. тока (если не используется питание поверх Ethernet)	24 В пост. тока (если не используется питание поверх Ethernet)
Рабочая температура	От -25 до 70 °С	От -25 до 70 °С
Номинальная влажность	От 5 до 95 % (без образования конденсата) при +55 °С	От 5 до 95 % (без образования конденсата) при +55 °С

Соответствие нормативным документам/стандартам ЭМС

Помехи (наведенные и излучаемые)	EN 55022/EN 55011/ FCC класс А	EN 55022/EN 55011/ FCC класс А
Стойкость к промышленной среде	EN 61000-6-2	EN 61000-6-2
- электростатический разряд	EN 61000-4-2	EN 61000-4-2
- излучение РЧ помех	EN 61000-4-3	EN 61000-4-3
- устойчивость к быстрым переходным процессам	EN 61000-4-4	EN 61000-4-4
- устойчивость к импульсным помехам	EN 61000-4-5	EN 61000-4-5
- устойчивость к наведенным РЧ помехам	EN 61000-4-6	EN 61000-4-6
- устойчивость к магнитному полю промышленной частоты	EN 61000-4-8	EN 61000-4-8

Соответствие нормативным документам/стандартам безопасности

Международные (схема СВ)	МЭК 60950	МЭК 60950
США	UL508/UL60950	UL508/UL60950
Канада	cUL (соответствует CSA C22.2, № 60950)	cUL (соответствует CSA C22.2, № 60950)
Европа	EN 60950	EN 60950
Австралия/Новая Зеландия	AS/NZS25 60950	AS/NZS 60950

Последовательные порты

Количество портов	1	1
Тип портов	RS232 или RS485 (2-проводн. или 4-проводн.), в зависимости от настройки	RS232 или RS485 (2-проводн. или 4-проводн.), в зависимости от настройки
Протокол	Modbus RTU/ASCII PowerLogic® (SY/MAX), JBus	Modbus RTU/ASCII PowerLogic® (SY/MAX), JBus
Максимальная скорость передачи	38 400 или 57 600 бод, в зависимости от настройки	57600
Макс. количество устройств, подключенных напрямую	32	64

Порт Ethernet

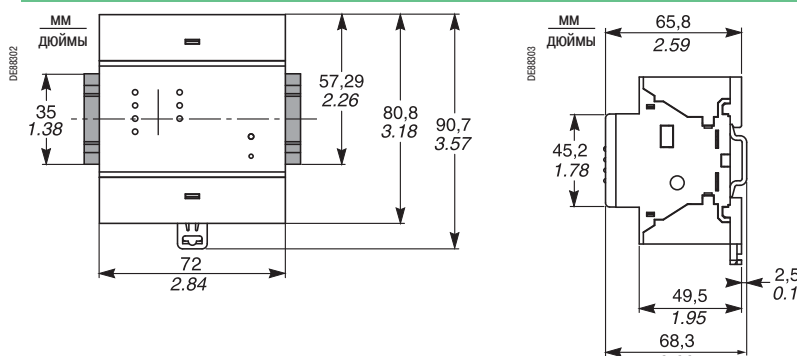
Количество портов	1	1
Тип портов	Один порт 10/100 base TX (802.3af)	Один порт 10/100 base TX (802.3af)
Протокол	HTTP, Modbus TCP/IP, FTP, SNMP (MIII), SNTIP, SMTP	HTTP, Modbus TCP/IP, FTP, SNMP (MIII), SNTIP, SMTP
Скорость передачи	10/100 Мбит/с	10/100 Мбит/с

Веб-сервер

Объем памяти для пользовательских страниц HTML	Нет	512 Мбайт
--	-----	-----------

Монтаж

Монтаж на DIN-рейку (EGX100, EGX300)



Датчики фазного тока

Для измерения фазного тока в устройствах Seram используются два типа датчиков:

- b трансформаторы тока 1 А или 5 А;
- b датчики типа LPCT (датчики тока малой мощности – торы Роговского).

Руководство по выбору

Трансформаторы тока 1 А или 5 А:

- b в соответствии с видом применения выбираются следующие характеристики: точность, электрические характеристики и т.д.;
- b выбираются в соответствии со стандартом МЭК 60044-1.

Датчики тока типа LPCT:

- b отличаются простотой выбора: один и тот же датчик типа LPCT используется для измерения тока различного номинала: например, датчик CLP1 может применяться для измерения тока в диапазоне от 25 до 1250 А;
- b выбираются в соответствии со стандартом МЭК 60044-8 (номинальное напряжение вторичной обмотки 22,5 мВ).

Датчики тока нулевой последовательности

Значение тока нулевой последовательности может быть получено с помощью различных датчиков и схем, выбранных в соответствии с необходимыми эксплуатационными требованиями (точность измерения и чувствительность защиты от замыкания на землю).

Ток нулевой последовательности измеряется:

- b с помощью специального тора нулевой последовательности CSH 120 или CSH 200;
- b с помощью тора нулевой последовательности с коэффициентом трансформации 1/n (50 у n у 1500) при использовании адаптера ACE990;
- b рассчитывается Seram по векторной сумме значений токов трех фаз.

Руководство по выбору

Измерительные датчики	Точность	Мин. рекомендуемая уставка	Простота монтажа
Торы нулевой последовательности CSH 120 или CSH 200	***	> 1 А	*
1 или 3 ТТ 1 А или 5 А + CSH30	**	0,10 InCT (DT) 0,05 InCT (IDMT)	**
Тор нулевой последовательности + ACE990	**	0,10 InCT (DT) 0,05 InCT (IDMT)	** при модернизации * при замене на новый
Трехфазный ТТ (I0 рассчитывается с помощью Seram)	*	0,30 InCT (DT) ⁽¹⁾ 0,10 InCT (IDMT) ⁽¹⁾	***

(1) Рекомендуемая минимальная уставка для функции ANSI 50N/51N с подавлением 2-й гармоники: 0,10 InCT (DT) или 0,05 InCT (IDMT).

Рекомендуется не настраивать функции защиты от замыкания на землю ниже рекомендуемой минимальной уставки во избежание нежелательного срабатывания защиты, вызванного повышенной чувствительностью обнаружения тока нулевой последовательности или ложного тока нулевой последовательности, вызванного насыщением ТТ. Более низкие уставки могут использоваться включения аварийной сигнализации.

InCT = номинальный ток ТТ



Трансформатор напряжения VRQ3 без предохранителей



Трансформатор напряжения VRQ3 с предохранителями

Функции

Seram может подсоединяться к любым стандартным трансформаторам напряжения с номинальным вторичным напряжением 100 -220 В.

Компания Schneider Electric предлагает гамму трансформаторов напряжения:

- ↳ для измерения фазного напряжения между фазой и нейтралью: трансформаторы напряжения с одним изолированным выводом среднего напряжения;
- ↳ для измерения линейного напряжения между фазами: трансформаторы напряжения с двумя изолированными зажимами среднего напряжения;
- ↳ трансформаторы со встроенными предохранителями или без предохранителя защиты.

Для получения более подробной информации обращайтесь в компанию Schneider Electric.

Подключение

Трансформаторы напряжения подключаются к Seram:

- ↳ напрямую (Seram серии 40, 60 и 80);
- ↳ с помощью разъема ССТ640 (Seram В21, В22) и через дополнительные входы напряжения (Seram В83).

В таблице ниже представлены различные варианты подключения трансформаторов напряжения к Seram.

	Seram В21 и В22	Seram серии 40	Seram серии 60	Seram серии 80	
Количество входов напряжения	4	3	3	4 основных	4 дополнительных ⁽¹⁾
Разъем для подключения	ССТ640	-	-	-	ССТ640
Разъем Seram	В	Е	Е	Е	В2

⁽¹⁾ Только для Seram В83.

↳ В случае прямого подключения трансформаторов напряжения к разъему Е на Seram, с помощью четырех трансформаторов, встроенных в базовый блок Seram, обеспечивается необходимое согласование и изоляция между трансформаторами напряжения и входными цепями Seram.

↳ Для необходимого согласования и изоляции между ТН и входными цепями Seram, при подключении трансформаторов напряжения через разъем ССТ640 четыре трансформатора устанавливаются в ССТ640.



ARJA1



ARJP3

Функции

Серия может подсоединяться к любым стандартным трансформаторам тока 1 А или 5 А. Компания Schneider Electric предлагает серию трансформаторов тока для измерения первичного тока в диапазоне от 50 до 2500 А. Для получения более подробной информации обращайтесь в Schneider Electric.

Подбор трансформаторов тока по основным параметрам и характеристикам

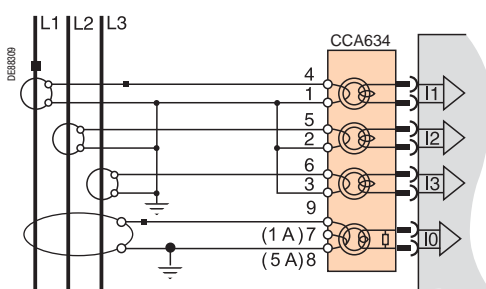
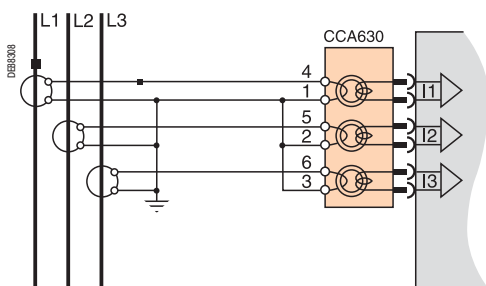
Параметры и характеристики ТТ должны быть такими, чтобы в диапазоне тока, требующем точного измерения (минимум $5 I_n$) не происходило насыщения.

Для максимальной токовой защиты

- b с независимой выдержкой времени (время-токовая характеристика DT): ток насыщения должен превышать значение уставки в 1,5 раза;
- b с зависимой выдержкой времени (время-токовая характеристика IDMT): ток насыщения должен превышать наибольшее рабочее значение кривой в 1,5 раза.

Практический расчет в случае отсутствия информации о регулировках

Номинальный ток вторичной обмотки (I_n)	Номинальная мощность нагрузки	Класс точности	Сопротивление вторичной обмотки ТТ $R_{ст}$	Сопротивление монтажа R_f
1 А	2.5 ВА	5P 20	< 3 Ом	< 0.075 Ом
5 А	7.5 ВА	5P 20	< 0.2 Ом	< 0.075 Ом



Токовые разъемы CCA630/CCA634

Функции

Разъем CCA 630 служит для подключения трансформаторов тока 1 А или 5 А к задней панели Seram:

- ↳ разъем CCA630 используется для подключения к Seram трехфазных ТТ;
- ↳ разъем CCA634 используется для подключения к Seram трехфазных ТТ и ТТ тока нулевой последовательности.

Разъемы CCA630 и CCA634 имеют по три тора-адаптера с пропущенным через них проводом первичной обмотки ТТ, что обеспечивает согласование и изоляцию между цепями 1 А или 5А и Seram при измерении токов фаз и тока нулевой последовательности.

Этот разъем может быть отсоединен под током, так как его отсоединение не размыкает цепь вторичных обмоток трансформаторов тока.

⚠ ОСТОРОЖНО

ОПАСНОСТЬ ПОРАЖЕНИЯ ЭЛЕКТРИЧЕСКИМ ТОКОМ, ВОЗНИКНОВЕНИЯ ДУГИ ИЛИ ВОЗГОРАНИЯ!

- ↳ Монтаж оборудования разрешается выполнять только квалифицированным специалистам. Подобные работы разрешается выполнять после внимательного изучения всех инструкций и проверки технических характеристики устройства.
- ↳ КАТЕГОРИЧЕСКИ ЗАПРЕЩАЕТСЯ работать в одиночку.
- ↳ Перед выполнением любых работ как снаружи, так и внутри оборудования, отсоедините его от всех источников электропитания.
- ↳ Проверьте все источники питания на предмет возможных утечек.
- ↳ После отключения электропитания убедитесь в отсутствии напряжения с помощью соответствующего вольтметра или пробника.
- ↳ Чтобы отключить токовые входы устройства Seram, отстыкуйте от него разъем CCA630 или CCA634, не отсоединяя провода. Разъемы CCA630 и CCA634 обеспечивают целостность вторичных обмоток трансформатора тока.
- ↳ Перед тем, как отсоединять провода от разъема CCA630 или CCA634, закоротите цепи вторичных обмоток трансформатора тока.

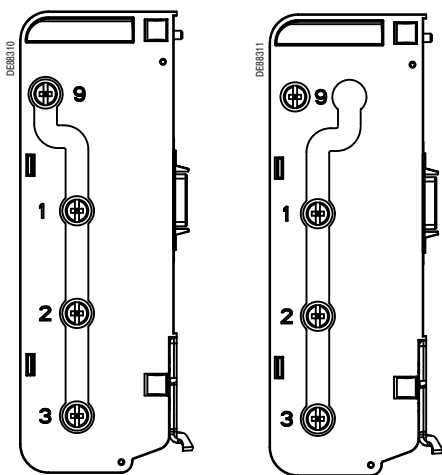
Несоблюдение указанных требований может привести к серьезным травмам вплоть до летального исхода.

PEB007



Подключение и установка разъема ССА630

1. Откройте две боковые крышки для доступа к зажимам подключения. Для облегчения монтажа их можно снять. После окончания монтажа необходимо установить крышки на место.
2. Если необходимо, снимите шинную перемычку, которая соединяет зажимы 1, 2 и 3. Перемычка входит в комплект ССА630.
3. Подсоедините кабели при помощи кольцевых наконечников с отверстием 4 мм и затяните 6 винтов, обеспечивающих замыкание цепей вторичных обмоток трансформаторов тока. К разъему можно подсоединять кабели сечением от 1,5 до 6 мм² (AWG16 - 10).
4. Закройте боковые крышки.
5. Вставьте разъем в 9-контактную розетку на задней панели (обозначение **B**).
6. Затяните 2 винта крепления разъема ССА 630 на задней панели Serap.



Соединение зажимов 1, 2 и 3 и 9

Соединение зажимов 1, 2 и 3

Подключение и установка разъема ССА634

1. Откройте две боковые крышки для доступа к зажимам подключения. Для облегчения монтажа их можно снять. После окончания монтажа необходимо установить крышки на место.
2. В зависимости от требуемой схемы подключения, снимите или переверните перемычку. Это необходимо, чтобы соединить зажимы 1, 2 и 3, или зажимы 1, 2, 3 и 9, как показано на рисунке слева.
3. Используйте зажим 7 (1 А) или 8 (5 А) для измерения тока нулевой последовательности в соответствии со схемой подключения вторичных обмоток трансформатора тока.
4. Подсоедините кабели при помощи кольцевых наконечников с отверстием 4 мм и затяните 6 винтов, обеспечивающих замыкание цепей вторичных обмоток трансформаторов тока. К разъему можно подсоединять кабели сечением от 1,5 до 6 мм² (AWG16 - 10). Кабели выходят только из основания.
5. Закройте боковые крышки.
6. Совместите выступы токового разъема с гнездами базового блока.
7. Прижмите токовый разъем к базовому блоку, чтобы он «сел» на 9-контактный разъем SUB-D (так же, как и при установке модуля MES).
8. Затяните винт крепления.

ОСТОРОЖНО

ОПАСНОСТЬ НЕПРАВИЛЬНОЙ РАБОТЫ

Serap серии 20, 40

⚠ Не подключайте одновременно разъем А входа тока нулевой последовательности I0 (зажимы 18 и 19) и разъем ССА634 входа тока нулевой последовательности (зажимы 9 и 7 или 8).

Для этих двух входов тока нулевой последовательности используется один и тот же аналоговый канал Serap.

Serap серии 60 и серии 80

⚠ Не подключайте одновременно разъем ССА 634 к разъему В1 и вход тока нулевой последовательности I0 к разъему Е (зажимы 14 и 15).

Даже без подключения к датчику, разъем ССА 634 при подключении к разъему В1 будет создавать помехи на входе I0, подключенном к разъему Е.

⚠ Не подключайте одновременно разъем ССА 634 к разъему В2 и вход тока нулевой последовательности I'0 к разъему Е (зажимы 17 и 18).

Даже без подключения к датчику, разъем ССА 634, при подключении к разъему В2, будет создавать помехи на входе I'0, подключенном к разъему Е.

Невыполнение данного требования может привести к повреждению оборудования.

Датчики тока типа LPCT (тор Роговского)



Датчик типа LPCT CLP1

Функции

Датчики типа LPCT (датчики тока малой мощности – торы Роговского) являются датчиками тока с выходом в виде сигнала напряжения и соответствуют стандарту МЭК 60044-8.

Гамма датчиков типа LPCT Schneider Electric представлена следующими устройствами: CLP1, CLP2, CLP3, TLP130, TLP160 и TLP190.

Токовый разъем CCA670/CCA671

Функции

Подключение трех трансформаторов тока LPCT осуществляется с помощью разъема CCA 670 или CCA 671 на задней панели Sepam.

Подключение только одного или двух датчиков типа LPCT не допускается, поскольку это приводит к переходу устройства Sepam в аварийный режим работы.

Разъемы CCA 670 и CCA 671 выполняют одни и те же функции, а их различие состоит в расположении выводов для подключения датчиков LPCT:

- CCA670: боковые выводы – для Sepam серии 20, 40;
- CCA671: радиальные выводы – для Sepam серии 80.

Описание

- 1 3 разъема RJ45 для подключения датчиков LPCT
- 2 3 блока микропереключателей для калибровки разъемов CCA 670/CCA 671 в соответствии с номинальным значением фазного тока
- 3 Таблица соответствия положения микропереключателей выбранному значению номинального тока I_n (одному положению микропереключателя соответствуют два значения I_n)
- 4 9-контактный разъем sub-D для подключения тестирующего оборудования (прямое подключение с помощью адаптера ACE 917 или через разъем CCA 613)

Калибровка разъемов CCA670/CCA671

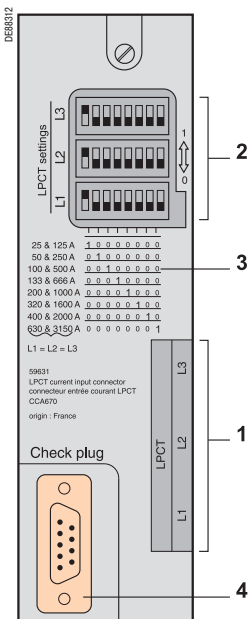
Разъем CCA 670/CCA 671 должен быть откалиброван в соответствии с величиной номинального тока первичной обмотки I_n , измеренного с помощью датчиков LPCT. I_n является величиной тока, соответствующей номинальному вторичному напряжению 22,5 мВ. Уставки I_n выбираются из следующих значений в амперах: 25, 50, 100, 125, 133, 200, 250, 320, 400, 500, 630, 666, 1000, 1600, 2000, 3150.

Выбранное значение I_n :

- вводится как основной параметр Sepam;
- конфигурируется с помощью микропереключателей на разъеме CCA 670/CCA 671.

Порядок выполнения:

1. С помощью отвертки удалите защитный экран с зоны LPCT settings; экран защищает 3 блока по 8 микропереключателей, обозначенных L1, L2, L3.
2. На блоке L1 установите в положение «1» микропереключатель, соответствующий выбранному номинальному току (два значения I_n на один микропереключатель).
- таблица соответствия положений микропереключателей выбранному значению номинального тока I_n нанесена корпус разъема;
3. Установите остальные 7 микропереключателей в положение «0».
4. Установите микропереключатели на блоках L2 и L3 аналогично микропереключателю на блоке L1 и закройте защитный экран.



ОСТОРОЖНО

ОПАСНОСТЬ ОТКАЗА

- Перед тем, как подавать электропитание, установите микропереключатели разъемов CCA670/ CCA671 в соответствующие положения.
- Проверьте, чтобы в каждом из блоков L1, L2, L3 только один микропереключатель находился в положении «1», и ни один из микропереключателей не находится в центральном положении.
- Убедитесь, что микропереключатели всех трех блоков установлены одинаково.

Невыполнение данных требований может привести к повреждению оборудования.



Датчики тока типа LPCT (тор Роговского)

Дополнительное оборудование для тестирования

Принцип подключения дополнительного оборудования

⚠ ОСТОРОЖНО

ОПАСНОСТЬ ПОРАЖЕНИЯ ЭЛЕКТРИЧЕСКИМ ТОКОМ, ВОЗНИКНОВЕНИЯ ДУГИ ИЛИ ВОЗГОРАНИЯ!

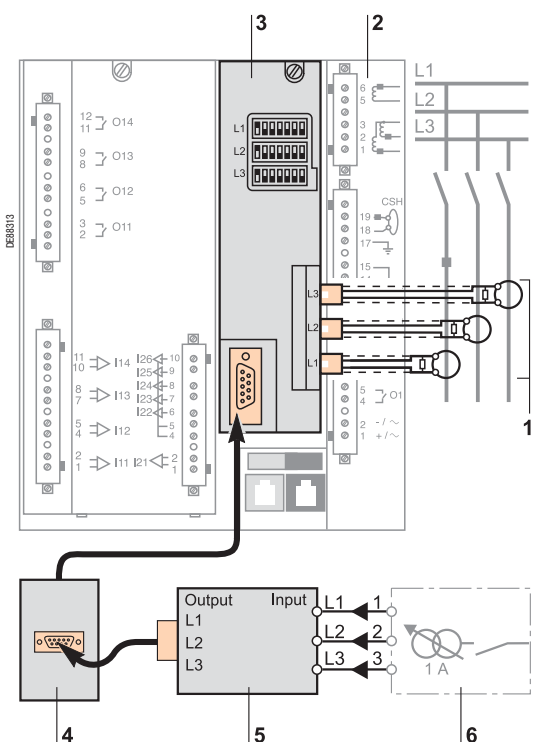
Монтаж оборудования разрешается выполнять только квалифицированным специалистам. Перед выполнением монтажа следует внимательно изучить весь комплект технической документации.

КАТЕГОРИЧЕСКИ ЗАПРЕЩАЕТСЯ работать в одиночку.

Перед выполнением любых работ как снаружи, так и внутри оборудования, отсоедините его от всех источников электропитания. Проверьте все источники питания на предмет возможных утечек.

После отключения электропитания убедитесь в отсутствии напряжения с помощью соответствующего вольтметра или пробника.

Несоблюдение указанных требований может привести к серьезным травмам вплоть до летального исхода.



- 1 Датчик LPCT, снабженный экранированным кабелем с желтым наконечником RJ45 для прямого подключения к разъему CCA 670/CCA 671
- 2 Устройство Serap
- 3 Разъем CCA 670/CCA 671, интерфейс согласования напряжения, выдаваемого датчиками LPCT, со значениями номинального тока, установленными с помощью микропереключателей:
 - CCA670: боковые выводы – для Serap серии 20, 40;
 - CCA671: радиальные выводы – для Serap серии 60 и 80
- 4 Разъем CCA 613 для выносного тестирующего устройства, монтируется «заподлицо» на передней панели ячейки. Для Serap серии 60 и 80, подключается 3-метровым кабелем к входу для подключения тестирующего устройства на разъеме CCA 670/ CCA 671 (9-контактный sub-D)
- 5 Адаптер ACE 917 для тестирования защит с помощью стандартной тестовой коробки при подсоединении Serap к датчикам LPC
- 6 Стандартная тестовая коробка

5

Датчики тока типа LPCT (тор Роговского)

Дополнительное оборудование для тестирования

Адаптер ACE917

Функции

Адаптер ACE 917 используется для тестирования защит с помощью стандартной тестирующей коробки в случае, если Seram подсоединен к датчикам LPCT.

Адаптер ACE 917 устанавливается:

- между стандартной тестирующей коробкой;
- разъемом для тестирующего устройства датчика LPCT;
- встроенным в разъем CCA 670/CCA 671 Seram;
- через вспомогательный разъем CCA 613.

Адаптер ACE 917 поставляется в комплекте:

- с кабелем питания;
- с кабелем длиной 3 метра для соединения адаптера ACE 917/разъема для тестирующего устройства датчика LPCT с разъемом CCA 670/CCA 671 или CCA613.

Характеристики

Питание	115/230 В пер. тока
Защита предохранителем 5 мм x 20 мм с задержкой срабатывания	Номинал 0,25 А

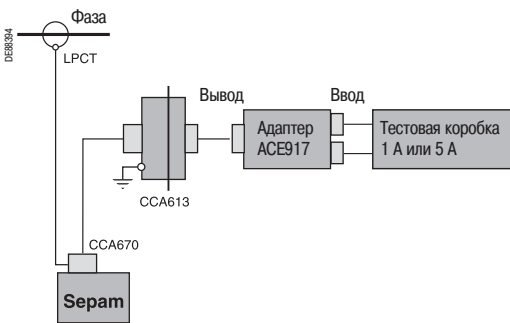
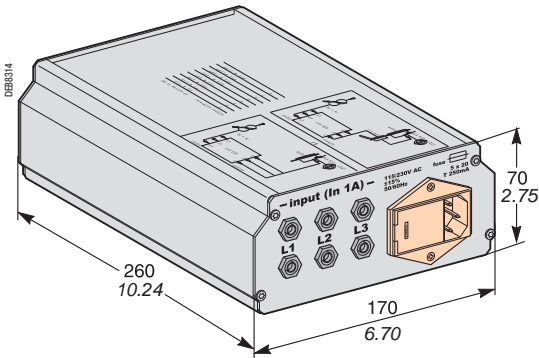


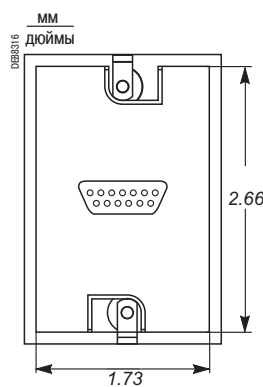
Схема подключения дополнительного оборудования

Разъем для выносного тестирующего устройства CCA 613

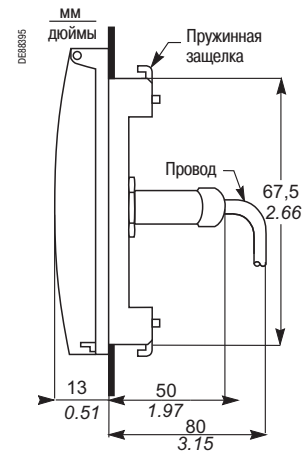
Функции

Разъем для тестирующего устройства CCA 613, монтируемый «заподлицо» на передней панели ячейки и подсоединяемый с помощью 3-метрового шнура, используется для передачи данных от интегрированного тестирующего устройства на разъем интерфейса CCA 670 / CCA 671 на задней панели Seram.

Размеры



Вид спереди со снятой крышкой

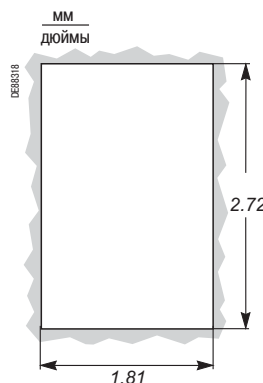


Вид справа

⚠ ОСТОРОЖНО

ОПАСНОСТЬ ПОРЕЗОВ!

Снимите заусенцы по краям выреза в панели щита.
Невыполнение данного требования может привести к серьезной травме.



Вырез

Торы нулевой последовательности CSH 120 и CSH 200



Торы нулевой последовательности CSH 120 и CSH 200

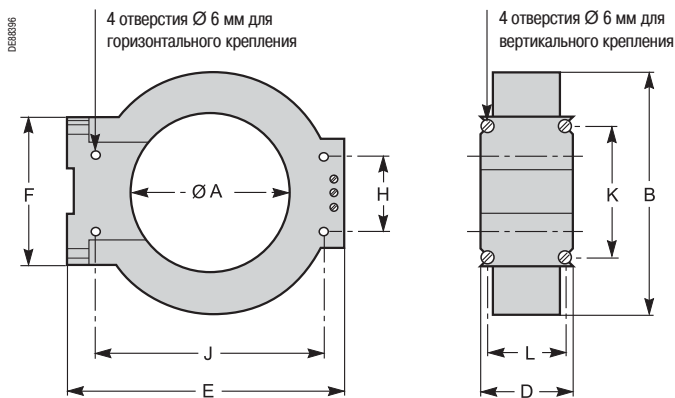
Функции

Специально разработанные тороидальные датчики CSH 120 и CSH 200 используются для прямого измерения тока нулевой последовательности. Единственное различие между ними заключается в диаметре. Ввиду своей низковольтной изоляции они могут надеваться только на кабели.

Характеристики

	CSH 120	CSH200
Внутренний диаметр	120 мм	200 мм
Масса	0.6 кг	1.4 кг
Точность	±5 % при 20 °C	
	До ±6% при температурах от -25 до 70 °C	
Коэффициент трансформации	1/470	
Максимально допустимый ток	20 кА - 1 с	
Рабочая температура	От -25 до +70 °C	
Температура хранения	От -40 до +85 °C	

Размеры



Размеры	A	B	D	E	F	H	J	K	L
CSH 120, мм	120	164	44	190	80	40	166	65	35
(дюймы)	(4.75)	(6.46)	(1.73)	(7.48)	(3.14)	(1.57)	(6.54)	(2.56)	(1.38)
CSH200, мм	196	256	46	274	120	60	254	104	37
(дюймы)	(7.72)	(10.1)	(1.81)	(10.8)	(4.72)	(2.36)	(10)	(4.09)	(1.46)

Торы нулевой последовательности CSH 120 и CSH 200

⚠ ОСТОРОЖНО

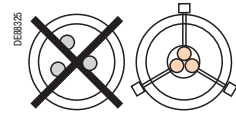
ОПАСНОСТЬ ПОРАЖЕНИЯ ЭЛЕКТРИЧЕСКИМ ТОКОМ, ВОЗНИКНОВЕНИЯ ДУГИ ИЛИ ВОЗГОРАНИЯ!

- Монтаж оборудования разрешается выполнять только квалифицированным специалистам. Подобные работы разрешается выполнять после внимательного изучения всех инструкций и проверки технических характеристики устройства.
- КАТЕГОРИЧЕСКИ ЗАПРЕЩАЕТСЯ работать в одиночку.
- Перед выполнением любых работ как снаружи, так и внутри оборудования, отсоедините его от всех источников электропитания. Проверьте все источники питания на предмет возможных утечек.
- После отключения электропитания убедитесь в отсутствии напряжения с помощью соответствующего вольтметра или пробника.
- Для прямого измерения тока нулевой последовательности разрешается применять только датчики CSH120, CSH200 и CSH280. Остальные датчики тока нулевой последовательности подключаются через промежуточное устройство CSH30, ACE990 или CCA634.
- Устанавливайте датчики тока нулевой последовательности только на изолированных кабелях.
- Кабели с номинальным напряжением более 1000 В должны быть заключены в экранирующую оплетку, подключенную к заземлению.

Несоблюдение указанных требований может привести к серьезным травмам вплоть до летального исхода.

Установка

- Сведите кабель (кабели) среднего напряжения к центру датчика.
- Зафиксируйте кабель зажимами из изоляционного материала.
- Не забудьте пропустить внутри датчика кабель заземления экранов трех кабелей среднего напряжения.



Монтаж на кабелях среднего напряжения



Установка на монтажной плате

ОСТОРОЖНО

ОПАСНОСТЬ ОТКАЗА

Не подключайте к земле вторичную обмотку датчика CSH. Данное подключение осуществляется внутри Sepam.

Невыполнение данного требования может привести к повреждению оборудования.

Подключение

Подключение к Sepam серий 20 и 40

Подключение к входу тока нулевой последовательности I0: к разъему (A), зажимам 19 и 18 (экран).

Подключение к Sepam серии 60 и 80

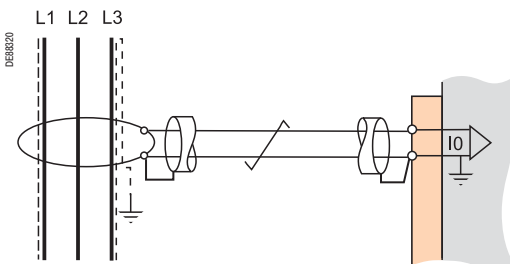
- Подключение к входу тока нулевой последовательности I0: к разъему (E), зажимам 15 и 14 (экран).
- Подключение к входу тока нулевой последовательности I'0: к разъему (E), зажимам 18 и 17 (экран). Только для Sepam серии 80.

Рекомендуемый кабель

- Кабель в изолирующей оболочке, экранированный луженой медной оплеткой.
- Минимальное сечение 0,93 мм (AWG 18).
- Погонное сопротивление < 100 мОм/м.
- Минимальная электрическая прочность изоляции: 1000 В (700 В действ.).
- Подсоедините экран кабеля к Sepam по кратчайшему пути.
- Прижмите кабель вдоль неподвижных частей ячейки.

Заземление экрана кабеля осуществляется внутри Sepam. Не заземляйте этот кабель никаким другим способом.

Максимальное сопротивление проводов подключения к Sepam не должно превышать 4 Ом (например, при погонном сопротивлении 100 мОм/м длина кабеля не должна быть более 20 м).



Промежуточный кольцевой тор-адаптер CSH 30



Монтаж промежуточного тора-адаптера CSH 30 в вертикальном положении



Монтаж промежуточного тора-адаптера CSH 30 в горизонтальном положении

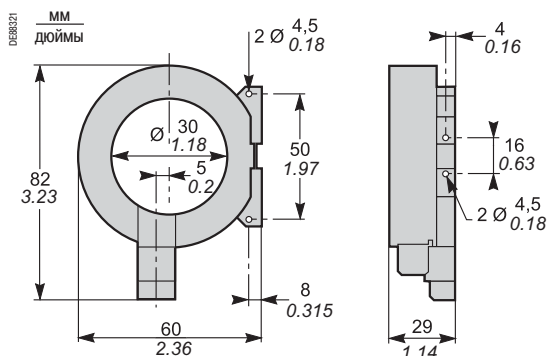
Функции

Тор CSH 30 используется в качестве адаптера, когда измерение тока нулевой последовательности осуществляется с помощью ТТ 1 А или 5А.

Характеристики

Масса	0.12 кг
Установка	На симметричной DIN-рейке в вертикальном или горизонтальном положении

Размеры



Подключение

Адаптация к типу трансформатора тока 1 А или 5 А осуществляется посредством изменения количества витков проводов вторичной обмотки, пропущенных через тороидальный ТТ CSH 30:
 б для номинального тока 5 А: 4 витка;
 б для номинального тока 1 А: 2 витка.

Подключение к вторичной обмотке 5 А



1. Выполните подключение к разъему.
2. Сделайте 4 витка проводом вторичной обмотки трансформатора в промежуточном ТТ - адаптере CSH 30.

Подключение к вторичной обмотке 1 А



1. Выполните подключение к разъему.
2. Сделайте 2 витка проводом вторичной обмотки трансформатора в промежуточном ТТ - адаптере CSH 30.

Подключение к Seram серий 20 и 40

Подключение к входу тока нулевой последовательности I0: к разъему (А), зажимам 19 и 19 (экран).

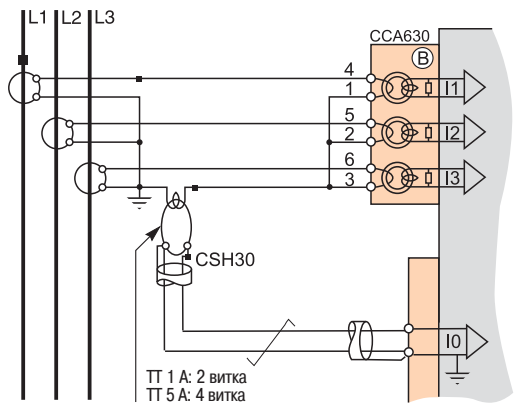
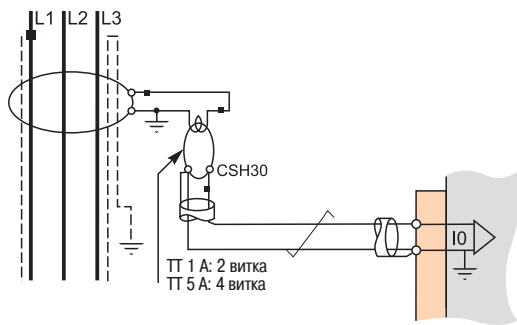
Подключение к Seram серии 60 и 80

- б Подключение к входу тока нулевой последовательности I0: к разъему (Е), зажимам 15 и 14 (экран).
- б Подключение к входу тока нулевой последовательности I'0: к разъему (Е), зажимам 18 и 17 (экран). Только для Seram серии 80.

Рекомендуемый кабель

- б Кабель в изолирующей оболочке, экранированный луженой медной оплеткой.
- б Минимальное сечение 0,93 мм² (AWG 18), максимальное – 2,5 мм² (AWG 12).
- б Погонное сопротивление < 100 Ом/м (30,5 мОм/фут).
- б Прочность изоляции не менее: 1000 В (700 В действ.).
- б Максимальная длина: 2 м.

Тор CSH 30 должен обязательно устанавливаться вблизи Seram на расстоянии не более 2 м. Прижмите кабель к неподвижным частям ячейки. Заземление экрана кабеля осуществляется внутри Seram. Не заземляйте этот кабель никаким другим способом.





Адаптер АСЕ990

Функции

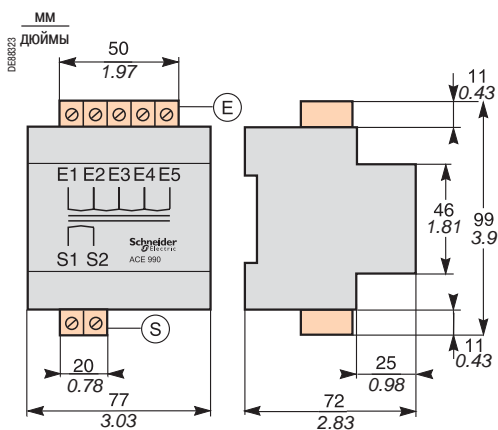
Адаптер АСЕ 990 позволяет осуществлять согласование результатов измерений между датчиком тока нулевой последовательности среднего напряжения с коэффициентом $1/n$ ($50 \leq n \leq 1500$) и входом тока нулевой последовательности Seram.

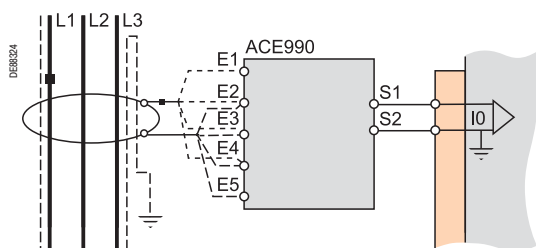
Характеристики

Масса	0,64 кг
Установка	На симметричную DIN-рейку
Точность по амплитуде	$\pm 1\%$
Точность по фазе	$< 2^\circ$
Максимально допустимый ток	20 кА - 1с (на первичной обмотке тора среднего напряжения с коэффициентом трансформации 1/50, без насыщения)
Рабочая температура	От -5 до +55 °С
Температура хранения	От -25 до +70 °С

Описание и размеры

- Ⓔ Вводной зажим адаптера АСЕ 990 для подключения тора нулевой последовательности
- Ⓕ Отходящий зажим адаптера АСЕ 990 для подключения входа тока нулевой последовательности Seram





Подключение

Подключение тора нулевой последовательности

К адаптеру АСЕ 990 можно подключить только один тор.

Вторичная обмотка тора среднего напряжения подключается к двум из пяти входных зажимов адаптера АСЕ 990. Чтобы правильно определить эти два зажима, необходимо знать:

- ↳ коэффициент трансформации тора нулевой последовательности ($1/n$);
- ↳ мощность тора нулевой последовательности;
- ↳ примерное значение номинального тока I_{n0} (I_{n0} является основным параметром Sepam, по величине которого устанавливается диапазон настройки функции защиты от замыкания на землю: $0,1 \dots 15 I_{n0}$).

Таблица, приведенная ниже, позволяет определить:

- ↳ два входных зажима адаптера АСЕ 990 для подключения вторичной обмотки тора среднего напряжения;
- ↳ тип параметризуемого датчика тока нулевой последовательности;
- ↳ точное значение уставки номинального тока нулевой последовательности I_{n0} , которое можно определить по следующей формуле: **$I_{n0} = k \times \text{количество витков}$** , где k - коэффициент, определяемый из таблицы ниже.

Для обеспечения правильной работы системы должно соблюдаться направление подключения тора к адаптеру, в частности, зажим вторичной обмотки S1 тора среднего напряжения должен быть подсоединен к зажиму с меньшим номером (Eх).

Подключение (продолжение)

Значение K	Входные зажимы АСЕ 990	Выбор параметров датчика тока нулевой последовательности	Мин. мощность тора среднего напряжения
0.00578	E1 - E5	АСЕ990 - диапазон 1	0.1 ВА
0.00676	E2 - E5	АСЕ990 - диапазон 1	0.1 ВА
0.00885	E1 - E4	АСЕ990 - диапазон 1	0.1 ВА
0.00909	E3 - E5	АСЕ990 - диапазон 1	0.1 ВА
0.01 136	E2 - E4	АСЕ990 - диапазон 1	0.1 ВА
0.01587	E1 - E3	АСЕ990 - диапазон 1	0.1 ВА
0.01667	E4 - E5	АСЕ990 - диапазон 1	0.1 ВА
0.02000	E3 - E4	АСЕ990 - диапазон 1	0.1 ВА
0.02632	E2 - E3	АСЕ990 - диапазон 1	0.1 ВА
0.04000	E1 - E2	АСЕ990 - диапазон 1	0.2 ВА
0.05780	E1 - E5	АСЕ990 - диапазон 2	2.5 ВА
0.06757	E2 - E5	АСЕ990 - диапазон 2	2.5 ВА
0.08850	E1 - E4	АСЕ990 - диапазон 2	3.0 ВА
0.09091	E3 - E5	АСЕ990 - диапазон 2	3.0 ВА
0.11364	E2 - E4	АСЕ990 - диапазон 2	3.0 ВА
0.15873	E1 - E3	АСЕ990 - диапазон 2	4.5 ВА
0.16667	E4 - E5	АСЕ990 - диапазон 2	4.5 ВА
0.20000	E3 - E4	АСЕ990 - диапазон 2	5.5 ВА
0.26316	E2 - E3	АСЕ990 - диапазон 2	7.5 ВА

Пример:

Допустим, что используемый тор обладает коэффициентом трансформации 1/400 для мощности 2 ВА в диапазоне измерений от 0,5 до 60 А.

Требуется подключить этот тор к Sepam с помощью адаптера АСЕ 990. Для этого следует:

1. Выбрать примерное значение номинального тока I_{n0} , допустим, 5 А.
2. Рассчитать коэффициент: приблизительное значение I_{n0} /количество витков = $5/400 = 0,0125$.
3. Найти по приведенной справа таблице наиболее близкое значение коэффициента k : $k = 0,01136$.
4. Проверить минимальную требуемую мощность тора: тор 2 ВА > 0,1 ВА.
5. Подсоединить вторичную обмотку тора к входным зажимам E2 и E4 адаптера АСЕ990.
6. Установить на Sepam рассчитанное значение: $I_{n0} = 0,01136 \times 400 = 4,5$ А.

При такой величине I_{n0} можно контролировать токи в пределах от 0,45 до 67,5 А.

Подключение вторичной обмотки тора среднего напряжения:

- ↳ зажим S1 выхода датчика подключается к входному зажиму E2 адаптера АСЕ990;
- ↳ зажим S2 выхода датчика подключается к входному зажиму E4 адаптера АСЕ990.

Подключение к Sepam серий 20 и 40

Подключение к входу тока нулевой последовательности I0: к разъему (A), зажимам 19 и 19 (экран).

Подключение к Sepam серии 60 и 80

- ↳ Подключение к входу тока нулевой последовательности I0: к разъему (E), зажимам 15 и 14 (экран).
- ↳ Подключение к входу тока нулевой последовательности I'0: к разъему (E), зажимам 18 и 17 (экран). Только для Sepam серии 80.

Рекомендуемые кабели

- ↳ Кабель, соединяющий датчик тока с адаптером АСЕ 990: длиной не более 50 м.
 - ↳ Кабель, соединяющий адаптер АСЕ990 и Sepam: длиной не более 2 м, в изолирующей оболочке и экране из луженой медной оплетки.
 - ↳ Минимальное сечение 0,93 мм², максимальное – 2,5 мм².
 - ↳ Погонное сопротивление < 100 мОм/м.
 - ↳ Прочность изоляции не менее: 100 В (действующее значение).
- Подсоедините экран кабеля по кратчайшему пути (не более 2 см к клемме экрана разъема Sepam). Прижмите соединительный кабель к неподвижным частям ячейки. Заземление экрана кабеля осуществляется внутри Sepam. Не заземляйте этот кабель никаким другим способом.





Инструменты

schneider-electric.com

С заглавной страницы этого международного сайта с помощью всего двух щелчков мышью можно получить доступ к исчерпывающей информации об изделиях Schneider Electric с прямыми ссылками на:

- р обширную библиотеку документации: технические описания, каталоги, брошюры, ответы на часто задаваемые вопросы и т.д.;
- р руководства по выбору оборудования из электронного каталога;
- р сайты производителей комплектующих с анимированными моделями изделий.

На сайте также можно найти иллюстрированные обзоры, новости, на которые можно подписаться, перечень контактов в различных странах мира и т.д.



Техническая литература

Для соблюдения всех правил и стандартов, касающихся электроустановок, Вам понадобятся технические справочники, например: справочник по электроустановкам, справочник по защитам, правила проектирования распределительного щита, технические буклеты и таблицы согласования, все вместе они составляют надёжную базу для создания высокопроизводительной электроустановки.

Например, справочник по согласованию защит на оборудовании низкого напряжения позволяет обеспечить селективность по времени и по току, оптимизируя выбор защиты и устройств связи, тем самым заметно улучшая бесперебойность электроснабжения установок.



Описание линейки продуктов	5
Серам серий 20, 40 с расширенными функциями	51
Серам серии 60	89
Серам серии 80	137
Дополнительные модули и принадлежности	191
Серам серии 20	278
Серам серии 40	279
Серам серии 60	280
Серам серии 80	281
Серам 100 LD и Серам 100 MI	282
Дополнительное оборудование Серам и запасные части	283

Необходимое количество
единиц Serap

Данная система позволяет сделать заказ Serap в полном составе. Укажите требуемые характеристики оборудования, поставив крестики в соответствующие квадратики .

Базовые блоки, разъемы и виды применения

Базовый блок и UMI			Применение	Тип	Датчик				
Базовый блок с усовершенствованным UMI	S1000UD	59617 <input type="checkbox"/>	Подстанция	S20	<input type="checkbox"/>	ТТ <input type="checkbox"/>	ТТ <input type="checkbox"/>	LPCT <input type="checkbox"/>	
Приспособление для опломбирования ⁽¹⁾	AMT852	59639 <input type="checkbox"/>		S24	<input type="checkbox"/>	ТТ <input type="checkbox"/>	ТТ <input type="checkbox"/>	LPCT <input type="checkbox"/>	
<i>(1) Используется только с усовершенствованным UMI.</i>			Трансформатор	T20	<input type="checkbox"/>	ТТ <input type="checkbox"/>	ТТ <input type="checkbox"/>	LPCT <input type="checkbox"/>	
Базовый блок без UMI	S1000UX	59603 <input type="checkbox"/>		T24	<input type="checkbox"/>	ТТ <input type="checkbox"/>	ТТ <input type="checkbox"/>	LPCT <input type="checkbox"/>	
Выносной усовершенств. модуль UMI	DSM303	59608 <input type="checkbox"/>	Двигатель	M20	<input type="checkbox"/>	ТТ <input type="checkbox"/>	ТТ <input type="checkbox"/>	LPCT <input type="checkbox"/>	
Соединительный кабель	Д = 0.6 м	CCA770	Сборные шины	B21	<input type="checkbox"/>			ТН <input type="checkbox"/>	
	Д = 2 м	CCA772		B22	<input type="checkbox"/>			РТ <input type="checkbox"/>	
	Д = 4 м	CCA774							
Монтажная плата	AMT840	59670 <input type="checkbox"/>				59630	59629	59631	59632
						CCA630	CCA634	CCA670	CCT640

Рабочий язык		
Serap серии 20	Англ./фр.	<input type="checkbox"/>
	Англ./русский	<input type="checkbox"/>

Разъемы		
Тип	С винтовыми зажимами	CCA620 59668 <input type="checkbox"/>
	Под кольцевой наконечник	CCA622 59669 <input type="checkbox"/>

Примечание.
CCA630: ТТ в 3 фазах
CCA634: ТТ в 3 фазах + IO

Модули, оборудование для связи и торы нулевой последовательности

Торы нулевой последовательности			Модули		
Датчик тока нулевой последоват. Ø 120 мм	CSH120	59635 <input type="checkbox"/>	Модули входов/выходов		
Датчик тока нулевой последоват. Ø 200 мм	CSH200	59636 <input type="checkbox"/>	Модуль с 10 входами/4 выходами, 24-250 В пост. тока	MES114	59646 <input type="checkbox"/>
Промежуточный кольцевой тор	CSH30	59634 <input type="checkbox"/>	Модуль с 10 входами/4 выходами, 110-125 В пер./пост. тока	MES114E	59651 <input type="checkbox"/>
Адаптер	ACE990	59672 <input type="checkbox"/>	Модуль с 10 входами/4 выходами, 220-250 В пер./пост. тока	MES114F	59652 <input type="checkbox"/>
Примечание. Можно добавить только один датчик тока нулевой последовательности.			Примечание. Базовый блок Serap имеет 4 выхода; можно добавить только один модуль входов/выходов.		
Внимание! Датчик тока нулевой последовательности несовместим с разъемом CCA634.			Дополнительные модули		
			Модуль на 8 температурных датчиков	MET148-2	59641 <input type="checkbox"/>
				Д = 0.6 м	CCA770 59660 <input type="checkbox"/>
				Д = 2 м	CCA772 59661 <input type="checkbox"/>
				Д = 4 м	CCA774 59662 <input type="checkbox"/>
			Соединитель. кабель		
Примечание. Модуль MET148-2 используется только для видов применения Т (трансформатор) и М (двигатель).			Модуль аналогового выхода	MSA141	59647 <input type="checkbox"/>
				Д = 0.6 м	CCA770 59660 <input type="checkbox"/>
				Д = 2 м	CCA772 59661 <input type="checkbox"/>
				Д = 4 м	CCA774 59662 <input type="checkbox"/>
			Примечание. Модуль MSA141 используется для всех видов применения.		
Модули связи			Интерфейсы Modbus		
			Модуль связи RS 485, 2-проводной	ACE949-2	59642 <input type="checkbox"/>
			Модуль связи RS 485, 4-проводной	ACE959	59643 <input type="checkbox"/>
			Модуль оптоволоконной линии связи	ACE937	59644 <input type="checkbox"/>
			Соединитель. кабель		
				CCA612	59663 <input type="checkbox"/>
				CCA612	59663 <input type="checkbox"/>
				CCA612	59663 <input type="checkbox"/>
			Многопротокольные интерфейсы (преобразователи) (Modbus, DNP3 или МЭК 60870-5-103)		
			Модуль связи RS 485, 2-проводной	ACE969TP-2	59723 <input type="checkbox"/>
			Модуль оптоволоконной линии связи	ACE969FO-2	59724 <input type="checkbox"/>
				CCA612	59663 <input type="checkbox"/>
				CCA612	59663 <input type="checkbox"/>
			Примечание. Только один модуль связи для каждого вида применения.		

Необходимое количество

единиц Серам

Данная система позволяет сделать заказ Серам в полном составе.

Укажите требуемые характеристики оборудования, поставив крестики в соответствующие квадратике или указав необходимое количество единиц оборудования в пустых полях .

Базовые блоки, разъемы и виды применения

Базовый блок и UMI			Применение	Тип	Датчик				
Базовый блок с усовершенствованным UMI	S1000MD	59614 <input type="checkbox"/>	Подстанция	S40	<input type="checkbox"/>	ТТ <input type="checkbox"/>	ТТ <input type="checkbox"/>	LPCT <input type="checkbox"/>	
Приспособление для опломбирования (1)	AMT852	59639 <input type="checkbox"/>		S41	<input type="checkbox"/>	ТТ <input type="checkbox"/>	ТТ <input type="checkbox"/>	LPCT <input type="checkbox"/>	
<i>(1) Используется только с усовершенствованным UMI.</i>				S42	<input type="checkbox"/>	ТТ <input type="checkbox"/>	ТТ <input type="checkbox"/>	LPCT <input type="checkbox"/>	
Базовый блок без UMI	S1000MX	59600 <input type="checkbox"/>	Трансформатор	S43	<input type="checkbox"/>	ТТ <input type="checkbox"/>	ТТ <input type="checkbox"/>	LPCT <input type="checkbox"/>	
Выносной усовершенств. модуль UMI	DSM303	59608 <input type="checkbox"/>		S44	<input type="checkbox"/>	ТТ <input type="checkbox"/>	ТТ <input type="checkbox"/>	LPCT <input type="checkbox"/>	
Соединительный кабель	Д = 0.6 м	CCA770		59660 <input type="checkbox"/>	S50	<input type="checkbox"/>	ТТ <input type="checkbox"/>	ТТ <input type="checkbox"/>	LPCT <input type="checkbox"/>
	Д = 2 м	CCA772		59661 <input type="checkbox"/>	S51	<input type="checkbox"/>	ТТ <input type="checkbox"/>	ТТ <input type="checkbox"/>	LPCT <input type="checkbox"/>
	Д = 4 м	CCA774		59662 <input type="checkbox"/>	S52	<input type="checkbox"/>	ТТ <input type="checkbox"/>	ТТ <input type="checkbox"/>	LPCT <input type="checkbox"/>
Монтажная плата	AMT840	59670 <input type="checkbox"/>		S53	<input type="checkbox"/>	ТТ <input type="checkbox"/>	ТТ <input type="checkbox"/>	LPCT <input type="checkbox"/>	
				S54	<input type="checkbox"/>	ТТ <input type="checkbox"/>	ТТ <input type="checkbox"/>	LPCT <input type="checkbox"/>	
Рабочий язык				Генератор	T40	<input type="checkbox"/>	ТТ <input type="checkbox"/>	ТТ <input type="checkbox"/>	LPCT <input type="checkbox"/>
Серам серии 40	Англ./фр.	<input type="checkbox"/>			T42	<input type="checkbox"/>	ТТ <input type="checkbox"/>	ТТ <input type="checkbox"/>	LPCT <input type="checkbox"/>
Разъемы				Двигатель	T50	<input type="checkbox"/>	ТТ <input type="checkbox"/>	ТТ <input type="checkbox"/>	LPCT <input type="checkbox"/>
Тип	С винтовыми зажимами	CCA620 - 59668 и CCA626 - 59656 <input type="checkbox"/>	T52		<input type="checkbox"/>	ТТ <input type="checkbox"/>	ТТ <input type="checkbox"/>	LPCT <input type="checkbox"/>	
	Под кольцевой наконечник	CCA622 - 59669 и CCA627 - 59657 <input type="checkbox"/>	M40		<input type="checkbox"/>	ТТ <input type="checkbox"/>	ТТ <input type="checkbox"/>	LPCT <input type="checkbox"/>	
			M41	<input type="checkbox"/>	ТТ <input type="checkbox"/>	ТТ <input type="checkbox"/>	LPCT <input type="checkbox"/>		
				G40	<input type="checkbox"/>	ТТ <input type="checkbox"/>	ТТ <input type="checkbox"/>	LPCT <input type="checkbox"/>	
Примечание.					59630	59629	59631		
CCA630: ТТ в 3 фазах					CCA630	CCA634	CCA670		
CCA634: ТТ в 3 фазах + IO									

Модули, оборудование для связи и торы нулевой последовательности

Торы нулевой последовательности			Модули			
Датчик тока нулевой последоват., Ø 120 мм	CSH120	59635 <input type="checkbox"/>	Модули входов/выходов			
Датчик тока нулевой последоват., Ø 200 мм	CSH200	59636 <input type="checkbox"/>	Модуль с 10 входами/4 выходами, 24-250 В пост. тока	MES114	59646 <input type="checkbox"/>	
Промежуточный кольцевой тор	CSH30	59634 <input type="checkbox"/>	Модуль с 10 входами/4 выходами, 110-125 В пер./пост. тока	MES114E	59651 <input type="checkbox"/>	
Адаптер	ACE990	59672 <input type="checkbox"/>	Модуль с 10 входами/4 выходами, 220-250 В пер./пост. тока	MES114F	59652 <input type="checkbox"/>	
Примечание. Можно добавить только один датчик тока нулевой последовательности.			Примечание. Базовый блок Серам имеет 4 выхода; можно добавить только один модуль входов/выходов.			
Примечание. Датчик тока нулевой последовательности не подключается к разьему CCA634.			Дополнительные модули			
			Модуль на 8 температурных датчиков	MET148-2	59641 <input type="checkbox"/>	
				Д = 0.6 м	CCA770	59660 <input type="checkbox"/>
				Д = 2 м	CCA772	59661 <input type="checkbox"/>
			Д = 4 м	CCA774	59662 <input type="checkbox"/>	
			Соединительный кабель			
			Модуль аналогового выхода	MSA141	59647 <input type="checkbox"/>	
				Д = 0.6 м	CCA770	59660 <input type="checkbox"/>
				Д = 2 м	CCA772	59661 <input type="checkbox"/>
			Д = 4 м	CCA774	59662 <input type="checkbox"/>	
Примечание. Модуль MET148-2 используется только для видов применения Т (трансформатор), М (двигатель) и G (генератор). Можно использовать максимально два модуля для каждого вида применения.						
Примечание. Модуль MSA141 используется для всех видов применения.						
Модули связи						
Интерфейсы Modbus			Соединительный кабель			
Модуль связи RS 485, 2-провод.	ACE949-2	59642 <input type="checkbox"/>	CCA612			
Модуль связи RS 485, 4-провод.	ACE959	59643 <input type="checkbox"/>	CCA612			
Модуль оптоволокон. линии связи	ACE937	59644 <input type="checkbox"/>	CCA612			
Многопротокольные интерфейсы (преобразователи) (Modbus, DNP3 или МЭК 60870-5-103)						
Модуль связи RS 485, 2-провод.	ACE969TP-2	59723 <input type="checkbox"/>	CCA612			
Модуль оптоволокон. линии связи	ACE969FO-2	59724 <input type="checkbox"/>	CCA612			
Примечание. Только один модуль связи для каждого вида применения.						
Интерфейсы TCP/IP (МЭК 61850 и Modbus)						
Опциональ. микропрограм. обеспечение TCP/IP		59754 <input type="checkbox"/>				
Интерфейс RJ45	ACE850TP	59658 <input type="checkbox"/>				
Модуль оптоволокон. линии связи	ACE850FO	59659 <input type="checkbox"/>				
Примечание. Соединительный кабель входит в комплект модулей связи ACE850TP и ACE850FO.						
Примечание. Только один модуль связи для каждого вида применения.						
Примечание. Для интерфейса TCP/IP необходимо специальное микропрограммное обеспечение.						

Необходимое количество единиц Серат

Данная система позволяет сделать заказ Серат в полном составе. Укажите требуемые характеристики оборудования, поставив крестики в соответствующие квадратики или указав необходимое количество единиц оборудования в пустых полях .

Базовые блоки Серат серии 60, картридж, разъемы и виды применения				Датчик В1		
Базовый блок и UMI	Применение	Тип		TT	TT	LPCT
Базовый блок с графическим UMI S1000UV 59839 <input type="checkbox"/>	Подстанция	S60	<input type="checkbox"/>	<input type="checkbox"/>	<input type="checkbox"/>	<input type="checkbox"/>
Базовый блок с усовершенствованным UMI S1000MD 59838 <input type="checkbox"/>		S62	<input type="checkbox"/>	<input type="checkbox"/>	<input type="checkbox"/>	<input type="checkbox"/>
Приспособл. для опломбирования (1) AMT852 59639 <input type="checkbox"/>	Трансформатор	T60	<input type="checkbox"/>	<input type="checkbox"/>	<input type="checkbox"/>	<input type="checkbox"/>
Базовый блок без UMI S1000MX 59835 <input type="checkbox"/>		T62	<input type="checkbox"/>	<input type="checkbox"/>	<input type="checkbox"/>	<input type="checkbox"/>
Выносной усовершенствованный UMI DSM303 59608 <input type="checkbox"/>	Двигатель	M61	<input type="checkbox"/>	<input type="checkbox"/>	<input type="checkbox"/>	<input type="checkbox"/>
(обязательно используется с SEP060)	Генератор	G60	<input type="checkbox"/>	<input type="checkbox"/>	<input type="checkbox"/>	<input type="checkbox"/>
Соединительный кабель		G62	<input type="checkbox"/>	<input type="checkbox"/>	<input type="checkbox"/>	<input type="checkbox"/>
Д = 0.6 м CCA770 59660 <input type="checkbox"/>	Конденсатор	C60	<input type="checkbox"/>	<input type="checkbox"/>	<input type="checkbox"/>	<input type="checkbox"/>
Д = 2 м CCA772 59661 <input type="checkbox"/>						
Д = 4 м CCA774 59662 <input type="checkbox"/>						
Монтажная плата AMT880 59706 <input type="checkbox"/>				59630	59629	59702
				CCA630	CCA634	CCA671

Примечание. 8 пружинных защелок в комплекте.

Картридж памяти			
Картридж памяти	MMS020		<input type="checkbox"/>
Рабочий язык			
Серат серии 60	Англ./фр.	59846	<input type="checkbox"/>
	Англ./русский		<input type="checkbox"/>
Разъемы			
Тип	С винтовыми зажимами	CCA620	59668 <input type="checkbox"/>
	Под кольцевой наконечник	CCA622	59669 <input type="checkbox"/>

Примечание.
CCA630: TT в 3 фазах
CCA630: TT в 3 фазах + IO

(1) Используется только с усовершенствованным UMI.

Модули, оборудование для связи и торы нулевой последовательности			
Торы нулевой последовательности		Модули	
Датчик тока нулевой последоват. Ø 120 мм	CSH120	59635	<input type="text"/>
Датчик тока нулевой последоват. Ø 200 мм	CSH200	59636	<input type="text"/>
Промежуточный кольцевой тор	CSH30	59634	<input type="text"/>
Адаптер	ACE990	59672	<input type="text"/>
Примечание. Можно добавить только один датчик тока нулевой последовательности.			
Примечание. Датчик тока нулевой последовательности не подключается к разъему CCA634.			
		Дополнительные модули	
Модуль на 8 температурных датчиков	MET148-2	59641	<input type="text"/>
		Соединительный кабель	
		Д = 0.6 м	CCA770 59660 <input type="checkbox"/>
		Д = 2 м	CCA772 59661 <input type="checkbox"/>
		Д = 4 м	CCA774 59662 <input type="checkbox"/>
Примечание. Модуль MET148-2 используется только для видов применения T (трансформатор), M (двигатель), G (генератор) и C (конденсатор). Можно использовать максимально два модуля MET 148-2 для каждого вида применения.			
Модуль аналогового выхода	MSA141	59647	<input type="checkbox"/>
		Д = 0.6 м	CCA770 59660 <input type="checkbox"/>
		Д = 2 м	CCA772 59661 <input type="checkbox"/>
		Д = 4 м	CCA774 59662 <input type="checkbox"/>
Примечание. Модуль MSA141 используется для всех видов применения.			
		Модуль контроля синхронизма	MCS025 59712 <input type="checkbox"/>
		Монтажная плата	AMT840 59670 <input type="checkbox"/>
Примечание. Модуль MCS025 используется только для видов применения S (подстанция), G (генератор) и T (трансформатор). Соединительный кабель CCA785 и разъем напряжения CCT640 включены в комплект поставки.			

Модули связи			
Интерфейсы Modbus		Соединительный кабель	
Модуль связи RS 485, 2-провод.	ACE949-2	59642	<input type="text"/>
		CCA612	59663 <input type="checkbox"/>
Модуль связи RS 485, 4-провод.	ACE959	59643	<input type="text"/>
		CCA612	59663 <input type="checkbox"/>
Модуль оптоволок. линии связи	ACE937	59644	<input type="text"/>
		CCA612	59663 <input type="checkbox"/>
Многопротоколные интерфейсы (преобразователи) (Modbus, DNP3 или МЭК 60870-5-103)			
Модуль связи RS 485, 2-проводной	ACE969TP-2	59723	<input type="text"/>
		CCA612	59663 <input type="checkbox"/>
Модуль оптоволок. линии связи	ACE969FO-2	59724	<input type="text"/>
		CCA612	59663 <input type="checkbox"/>
Интерфейсы TCP/IP (МЭК 61850 и Modbus)			
Интерфейс RJ45	ACE850TP	59658	<input type="checkbox"/>
Модуль оптоволок. линии связи	ACE850FO	59659	<input type="checkbox"/>

Примечание. Только один модуль связи для каждого вида применения.

Примечание. Кабель связи входит в комплект поставки модулей ACE850 TP и FO.

Примечание. Только один модуль связи ACE850TP или ACE850FO для каждого вида применения Серат.

Необходимое количество

единиц Серат

Данная система позволяет сделать заказ Серат в полном составе. Укажите требуемые характеристики оборудования, поставив крестики в соответствующие квадратики или указав необходимое количество единиц оборудования в пустых полях .

Базовые блоки Серат серии 80, картридж, разъемы и виды применения

Базовый блок и UMI			Применение	Тип	Датчик В1			Датчик В2				
Базовый блок с графическим UMI	S1000UV	59718	Подстанция	S80	TT	TT	LPCT					
Базовый блок с усовершенствованным UMI	S1000MD	59717		S81	TT	TT	LPCT					
Приспособление для опломбир. (1)	AMT852	59639		S82	TT	TT	LPCT					
Базовый блок без UMI	S1000MX	59703		S84	TT	TT	LPCT					
Выносной усовершенствованный UMI (обязательно используется с SEP060)	DSM303	59608	Трансформатор	T81	TT	TT	LPCT					
				T82	TT	TT	LPCT					
				T87	TT	TT		TT	TT			
Соединительный кабель	D = 0.6 м	CCA770	59660	Двигатель	M81	TT	TT	LPCT				
					M87	TT	TT	LPCT	TT	TT	LPCT	
					M88	TT	TT		TT	TT		
Монтажная плата	AMT880	59706	Генератор	G82	TT	TT	LPCT					
				G87	TT	TT	LPCT	TT	TT	LPCT		
				G88	TT	TT		TT	TT			
Сборные шины	B80	59662		B80	TT	TT	LPCT					
				B83	TT	TT		TH				
Конденсатор	C86	59632		C86	TT	TT	LPCT	TT	TT			
				59630		59629	59702	59630	59629	59702	59632	
				CCA630	CCA634	CCA671	CCA630	CCA634	CCA671	CCT640		

Примечание. 8 пружинных защелок в комплекте.

Картридж памяти

Картридж памяти MMS020

Примечание. Оборудование, необходимое для использования программы Logiprat.

Рабочий язык

Серат серии 80 Англ./фр.
Англ./русский

Разъемы

Тип С винтовыми зажимами CCA620 59668
Под кольцевой наконечник CCA622 59669

(1) Используется только с усовершенствованным UMI.

Модули, оборудование для связи и торы нулевой последовательности

Торы нулевой последовательности		
Датчик тока нулевой последоват., Ø 120 мм	CSH120	59635 <input type="text"/>
Датчик тока нулевой последоват., Ø 200 мм	CSH200	59636 <input type="text"/>
Промежуточный кольцевой тор	CSH30	59634 <input type="text"/>
Адаптер	ACE990	59672 <input type="text"/>

Примечание. Общее количество датчиков не должно превышать 2.

Внимание! Датчик тока нулевой последовательности не подключается к разъему CCA634.

Модули					
Модули входов/выходов					
Модуль на 14 входов (24-250 В пост. тока) / 6 выходов	MES120	59715 <input type="text"/>			
Модуль на 14 входов (220-250 В пост. тока) / 6 выходов	MES120G	59716 <input type="text"/>			
Модуль на 14 входов (110-125 В пост. тока) / 6 выходов	MES120H	59722 <input type="text"/>			
Примечание. Базовый блок Серат имеет 5 выходов; только три модуля входа/выхода могут быть добавлены.					
Дополнительные модули		Соединительный кабель			
Модуль на 8 температурных датчиков	MET148-2	59641 <input type="text"/>	D = 0.6 м	CCA770	59660 <input type="text"/>
			D = 2 м	CCA772	59661 <input type="text"/>
			D = 4 м	CCA774	59662 <input type="text"/>
Модуль аналогового выхода	MSA141	59647 <input type="checkbox"/>	D = 0.6 м	CCA770	59660 <input type="checkbox"/>
			D = 2 м	CCA772	59661 <input type="checkbox"/>
			D = 4 м	CCA774	59662 <input type="checkbox"/>

Примечание. Модуль MET148-2 используется только для видов применения T (трансформатор), M (двигатель), G (генератор) и C (конденсатор). Можно использовать максимально два модуля MET 148-2 для каждого вида применения.

Примечание. Модуль MSA141 используется для всех видов применения.

Модуль контроля синхронизма	MCS025	59712 <input type="checkbox"/>
Монтажная плата	AMT840	59670 <input type="checkbox"/>

Примечание. Модуль MCS025 используется только для видов применения S (подстанция), B (сборные шины), G (генератор) и T (трансформатор). Соединительный кабель CCA785 и разъем напряжения CCT640 включены в комплект поставки.

Модули связи		
Интерфейсы Modbus		
Модуль связи RS 485, 2-провод.	ACE949-2	59642 <input type="text"/>
Модуль связи RS 485, 4-провод.	ACE959	59643 <input type="text"/>
Модуль оптоволок. линии связи	ACE937	59644 <input type="text"/>
Многопротокольные интерфейсы (преобразователи) (Modbus, DNP3 или МЭК 60870-5-103)		
Модуль связи RS 485, 2-провод.	ACE969TP-2	59723 <input type="text"/>
Модуль оптоволок. линии связи	ACE969FO-2	59724 <input type="text"/>
Интерфейсы TCP/IP (МЭК 61850 и Modbus)		
Интерфейс RJ45	ACE850TP	59658 <input type="checkbox"/>
Модуль оптоволок. линии связи	ACE850FO	59659 <input type="checkbox"/>

Примечание. Общее количество модулей связи не должно превышать 2.

Примечание. Соединительный кабель входит в комплект модулей связи ACE850TP и ACE850FO.

Примечание. Только один модуль связи ACE850TP или ACE850FO для каждого вида применения Серат.



б Готовое к эксплуатации устройство
 б Необходимые принадлежности.

При заказе Seram 100 LD, платы стабилизации и/или ограничителей перенапряжения, пожалуйста, прикладывайте ксерокопию страницы вашего заказа с указанным вами количеством единиц оборудования в пустых полях .

Базовый блок		Seram 100LD	
№ по каталогу	Применение	Диапазон напряжений	Кол-во
REL59550	X51	24 - 30 В пост. тока	<input type="text"/>
REL59551	X51	48 - 125 В пост. тока	<input type="text"/>
REL59552	X51	220 - 250 В пост. тока	<input type="text"/>
REL59553	X51	100 - 127 В пер. тока	<input type="text"/>
REL59554	X51	220 - 240 В пер. тока	<input type="text"/>
REL59555	X53	24 - 30 В пост. тока	<input type="text"/>
REL59556	X53	48 - 125 В пост. тока	<input type="text"/>
REL59557	X53	220 - 250 В пост. тока	<input type="text"/>
REL59558	X53	100 - 127 В пер. тока	<input type="text"/>
REL59559	X53	220 - 240 В пер. тока	<input type="text"/>
REL59560	X61	24 - 30 В пост. тока	<input type="text"/>
REL59561	X61	48 - 125 В пост. тока	<input type="text"/>
REL59562	X61	220 - 250 В пост. тока	<input type="text"/>
REL59563	X61	100 - 127 В пер. тока	<input type="text"/>
REL59564	X61	220 - 240 В пер. тока	<input type="text"/>
REL59565	X63	24 - 30 В пост. тока	<input type="text"/>
REL59566	X63	48 - 125 В пост. тока	<input type="text"/>
REL59567	X63	220 - 250 В пост. тока	<input type="text"/>
REL59568	X63	100 - 127 В пер. тока	<input type="text"/>
REL59569	X63	220 - 240 В пер. тока	<input type="text"/>

Принадлежности Seram 100 LD		
Ограничитель перенапряжения	№ по каталогу	Кол-во
Одинарный блок	REL59581	<input type="text"/>
Тройной блок	REL59582	<input type="text"/>
Плата стабилизации	№ по каталогу	Кол-во
68 Ом, 280 Вт	REL59584	<input type="text"/>
150 Ом, 280 Вт	REL59585	<input type="text"/>
270 Ом, 280 Вт	REL59586	<input type="text"/>
470 Ом, 180 Вт	REL59587	<input type="text"/>
680 Ом, 180 Вт	REL59588	<input type="text"/>

Базовый блок		Seram 100MI	
№ по каталогу	Применение	Кол-во	
REL59500	Seram 100MI-X00	<input type="text"/>	<input type="text"/>
REL59501	Seram 100MI-X01	<input type="text"/>	<input type="text"/>
REL59502	Seram 100MI-X02	<input type="text"/>	<input type="text"/>
REL59503	Seram 100MI-X03	<input type="text"/>	<input type="text"/>
REL59510	Seram 100MI-X10	<input type="text"/>	<input type="text"/>
REL59511	Seram 100MI-X11	<input type="text"/>	<input type="text"/>
REL59512	Seram 100MI-X12	<input type="text"/>	<input type="text"/>
REL59513	Seram 100MI-X13	<input type="text"/>	<input type="text"/>
REL59514	Seram 100MI-X14	<input type="text"/>	<input type="text"/>
REL59515	Seram 100MI-X15	<input type="text"/>	<input type="text"/>
REL59516	Seram 100MI-X16	<input type="text"/>	<input type="text"/>
REL59517	Seram 100MI-X17	<input type="text"/>	<input type="text"/>
REL59518	Seram 100MI-X18	<input type="text"/>	<input type="text"/>
REL59522	Seram 100MI-X22	<input type="text"/>	<input type="text"/>
REL59523	Seram 100MI-X23	<input type="text"/>	<input type="text"/>
REL59525	Seram 100MI-X25	<input type="text"/>	<input type="text"/>
REL59526	Seram 100MI-X26	<input type="text"/>	<input type="text"/>
REL59527	Seram 100MI-X27	<input type="text"/>	<input type="text"/>

6

Дополнительное оборудование Серам и запасные части

Укажите требуемые характеристики оборудования, поставив крестики в соответствующие квадратики или указав необходимое количество единиц оборудования в пустых полях .

Принадлежности для монтажа

Серам серии 20, Серам серии 40 или модуль MCS025

Монтажная плата	AMT840	59670	<input type="text"/>
-----------------	--------	-------	----------------------

Серам серии 20, 40, 60 и 80 с усовершенствованным UMI

Устройство для опломбирования свинцовой пломбой	AMT852	59639	<input type="text"/>
---	--------	-------	----------------------

Серам серии 60 и Серам серии 80

Монтажная плата	AMT880	59706	<input type="text"/>
-----------------	--------	-------	----------------------

Панель-заглушка	AMT820	59699	<input type="text"/>
-----------------	--------	-------	----------------------

Программное обеспечение

Комплект программного обеспечения Серам для работы на ПК: SFT2841 и SFT2826 (1 CD-ROM без соединительного кабеля CCA783)	SFT2841 CD	59679	<input type="text"/>
--	------------	-------	----------------------

Кабель для соединения с ПК с разъемом RS232	CCA783	59664	<input type="text"/>
---	--------	-------	----------------------

Кабель для соединения с ПК с разъемом USB	CCA784	59671	<input type="text"/>
---	--------	-------	----------------------

Конфигурационное программное обеспечение МЭК 61850	CD SFT850	59726	<input type="text"/>
--	-----------	-------	----------------------

Модули входов/выходов

Серам серии 20 и серии 40

Модуль с 10 входами/4 выходами, 24 - 250 В пост. тока	MES114	59646	<input type="text"/>
---	--------	-------	----------------------

Модуль с 10 входами/4 выходами, 110 - 125 В пост./пер. тока	MES114E	59651	<input type="text"/>
---	---------	-------	----------------------

Модуль с 10 входами/4 выходами, 220 - 250 В пост./пер. тока	MES114F	59652	<input type="text"/>
---	---------	-------	----------------------

Серам серии 60 и серии 80

Модуль на 14 входов/6 выходов, 24 - 250 В пост. тока	MES120	59715	<input type="text"/>
--	--------	-------	----------------------

Модуль на 14 входов/6 выходов, 110 - 125 В пост. тока	MES120H	59722	<input type="text"/>
---	---------	-------	----------------------

Модуль на 14 входов/6 выходов, 220 - 250 В пост. тока	MES120G	59716	<input type="text"/>
---	---------	-------	----------------------

Выносные модули и соединительные кабели

Модуль на 8 температурных датчиков	MET148-2	59641	<input type="text"/>
------------------------------------	----------	-------	----------------------

Модуль аналогового выхода	MSA141	59647	<input type="text"/>
---------------------------	--------	-------	----------------------

Выносной усовершенствованный UMI	DSM303		<input type="text"/>
----------------------------------	--------	--	----------------------

Модуль контроля синхронизма (с соединительным кабелем CCA785)	MCS025	59712	<input type="text"/>
---	--------	-------	----------------------

Соединительный кабель длиной 0,6 м для подключения выносного модуля	CCA770	59660	<input type="text"/>
---	--------	-------	----------------------

Соединительный кабель модуля длиной 2 м для подключения выносного	CCA772	59661	<input type="text"/>
---	--------	-------	----------------------

Соединительный кабель длиной 4 м для подключения выносного модуля	CCA774	59662	<input type="text"/>
---	--------	-------	----------------------

Соединительный кабель длиной 2 м для подключения модуля контроля синхронизма (запасные части)	CCA785	59665	<input type="text"/>
---	--------	-------	----------------------

Оборудование для связи

Модули связи Серам

Модуль связи RS 485 Modbus, 2-проводн., без кабеля CCA612	ACE949-2	59642	<input type="text"/>
---	----------	-------	----------------------

Модуль связи RS 485 Modbus, 4-проводн., без кабеля CCA612	ACE959	59643	<input type="text"/>
---	--------	-------	----------------------

Модуль оптоволок. линии связи, без кабеля CCA612	ACE937	59644	<input type="text"/>
--	--------	-------	----------------------

Многопротокол. модуль связи RS 485 Modbus, 2-пров., без кабеля CCA612	ACE969TP-2	59723	<input type="text"/>
---	------------	-------	----------------------

Многопротокольный модуль оптоволок. линии связи, без кабеля CCA612	ACE969FO-2	59724	<input type="text"/>
--	------------	-------	----------------------

Соединительный кабель длиной 3 м	CCA612	59663	<input type="text"/>
----------------------------------	--------	-------	----------------------

Интерфейс RJ45 TCP/IP (с кабелем CCA614)	ACE850TP	59658	<input type="text"/>
--	----------	-------	----------------------

Оптоволок. интерфейс RJ45 TCP/IP (с кабелем CCA614)	ACE850FO	59659	<input type="text"/>
---	----------	-------	----------------------

Преобразователи

Преобразователь интерфейса RS 232/RS 485	ACE909-2	59648	<input type="text"/>
--	----------	-------	----------------------

Преобразователь RS 485 / RS 485 (питание пер. током)	ACE919CA	59649	<input type="text"/>
--	----------	-------	----------------------

Преобразователь RS 485 / RS 485 (питание пост. током)	ACE919CC	59650	<input type="text"/>
---	----------	-------	----------------------

Сервер Серам МЭК 61850 (1 сервер ECI850, кат. № 59653 и 2 разрядника PRI, кат. № 16595)	ECI850	59638	<input type="text"/>
---	--------	-------	----------------------

Торы нулевой последовательности

Датчик тока нулевой последовательности, Ø 120 мм	CSH120	59635	<input type="text"/>
--	--------	-------	----------------------

Датчик тока нулевой последовательности, Ø 200 мм	CSH200	59636	<input type="text"/>
--	--------	-------	----------------------

Промежуточный кольцевой тор	CSH30	59634	<input type="text"/>
-----------------------------	-------	-------	----------------------

Адаптер	ACE990	59672	<input type="text"/>
---------	--------	-------	----------------------

Принадлежности для датчиков фазного тока типа LPCT

Адаптер для тестирующего устройства датчика типа LPCT	ACE917	59667	<input type="text"/>
---	--------	-------	----------------------

Разъем для выносного тестирующего устройства датчика типа LPCT	CCA613	59666	<input type="text"/>
--	--------	-------	----------------------

Дополнительное оборудование Серам и запасные части

Укажите требуемые характеристики оборудования, поставив крестики в соответствующие квадратики или указав необходимое количество единиц оборудования в пустых полях .

Дополнительные разъемы

Серам

20-контактный разъем с винтовыми зажимами	ССА620	59668	<input type="text"/>
20-контактный разъем под кольцевые наконечники	ССА622	59669	<input type="text"/>
6-контактный разъем с винтовыми зажимами	ССА626	59656	<input type="text"/>
6-контактный разъем под кольцевые наконечники	ССА627	59657	<input type="text"/>
Токовый разъем для ТТ 1 А / 5 А	ССА630	59630	<input type="text"/>
Токовый разъем для ТТ 1 А / 5 А + токовый разъем для Ю	ССА634	59629	<input type="text"/>
Токовый разъем с боковыми контактами для датчика тока LPCT	ССА670	59631	<input type="text"/>
Токовый разъем с радиальными контактами для датчика тока LPCT	ССА671	59702	<input type="text"/>
Разъем напряжения для ТН	ССТ640	59632	<input type="text"/>

Модули MES

Разъемы для 2 модулей MES 114 и 2 модулей MES120	Kit 2640	59676	<input type="text"/>
--	----------	-------	----------------------

Schneider Electric в странах СНГ



Пройдите бесплатное онлайн-обучение в Энергетическом Университете и станьте профессионалом в области энергоэффективности.

Для регистрации зайдите на www.MyEnergyUniversity.com

Беларусь

Минск
220006, ул. Белорусская, 15, офис 9
Тел.: (37517) 327 60 34, 327 60 72

Казахстан

Алматы
050009, пр-т Абая, 151/115
Бизнес-центр «Алатау», этаж 12
Тел.: (727) 397 04 00
Факс: (727) 397 04 05

Астана

010000, ул. Бейбитшилик, 18
Офис 402
Тел.: (7172) 91 06 69
Факс: (7172) 91 06 70

Атырау

060002, ул. Абая, 2 А
Бизнес-центр «Сугас-С», офис 106
Тел.: (7122) 32 31 91
Факс: (7122) 32 37 54

Россия

Волгоград
400089, ул. Профсоюзная, 15, офис 12
Тел.: (8442) 93 08 41

Воронеж

394026, пр-т Труда, 65, офис 227
Тел.: (4732) 39 06 00
Тел./факс: (4732) 39 06 01

Екатеринбург

620014, ул. Радищева, 28, этаж 11
Тел.: (343) 378 47 36, 378 47 37

Иркутск

664047, ул. 1-я Советская, 3 Б, офис 312
Тел./факс: (3952) 29 00 07, 29 20 43

Казань

420107, ул. Спартаковская, 6, этаж 7
Тел./факс: (843) 526 55 84 / 85 / 86 / 87 / 88

Калининград

236040, Гвардейский пр., 15
Тел.: (4012) 53 59 53
Факс: (4012) 57 60 79

Краснодар

350063, ул. Кубанская набережная, 62 /
ул. Комсомольская, 13, офис 224
Тел.: (861) 278 00 62
Тел./факс: (861) 278 01 13, 278 00 62 / 63

Красноярск

660021, ул. Горького, 3 А, офис 302
Тел.: (3912) 56 80 95
Факс: (3912) 56 80 96

Москва

127018, ул. Двинцев, 12, корп. 1
Бизнес-центр «Двинцев»
Тел.: (495) 777 99 90
Факс: (495) 777 99 92

Мурманск

183038, ул. Воровского, д. 5/23
Конгресс-отель «Меридиан», офис 421
Тел.: (8152) 28 86 90
Факс: (8152) 28 87 30

Нижний Новгород

603000, пер. Холодный, 10 А, этаж 8
Тел./факс: (831) 278 97 25, 278 97 26

Новосибирск

630132, ул. Красноярская, 35
Бизнес-центр «Гринвич», офис 1309
Тел./факс: (383) 227 62 53, 227 62 54

Пермь

614010, Комсомольский пр-т, 98, офис 11
Тел./факс: (342) 281 35 15, 281 34 13, 281 36 11

Ростов-на-Дону

344002, ул. Социалистическая, 74, офис 1402
Тел.: (863) 261 83 22
Факс: (863) 261 83 23

Самара

443045, ул. Авроры, 150
Тел.: (846) 278 40 86
Факс: (846) 278 40 87

Санкт-Петербург

196158, Пулковское шоссе, 40, корп. 4, литера А
Бизнес-центр «Технополис»
Тел.: (812) 332 03 53
Факс: (812) 332 03 52

Сочи

354008, ул. Виноградная, 20 А, офис 54
Тел.: (8622) 96 06 01, 96 06 02
Факс: (8622) 96 06 02

Уфа

450098, пр-т Октября, 132/3 (бизнес-центр КПД)
Блок-секция № 3, этаж 9
Тел.: (347) 279 98 29
Факс: (347) 279 98 30

Хабаровск

680000, ул. Муравьева-Амурского, 23, этаж 4
Тел.: (4212) 30 64 70
Факс: (4212) 30 46 66

Украина

Днепропетровск

49000, ул. Глинки, 17, этаж 4
Тел.: (056) 79 00 888
Факс: (056) 79 00 999

Донецк

83003, ул. Горякина, 26
Тел.: (062) 206 50 44
Факс: (062) 206 50 45

Киев

03057, ул. Металлистов, 20, литера Т
Тел.: (044) 538 14 70
Факс: (044) 538 14 71

Львов

79015, ул. Героев УПА, 72, корп. 1
Тел./факс: (032) 298 85 85

Николаев

54030, ул. Никольская, 25
Бизнес-центр «Александровский»
Офис 5
Тел.: (0512) 58 24 67
Факс: (0512) 58 24 68

Симферополь

Тел.: (050) 446 50 90, 383 41 75

Харьков

61070, ул. Академика Проскуры, 1
Бизнес-центр «Telesens»
Офис 204
Тел.: (057) 719 07 49
Факс: (057) 719 07 79

Центр поддержки клиентов

Тел.: 8 (800) 200 64 46 (многоканальный)
Тел.: (495) 777 99 88, факс: (495) 777 99 94
ru.ccc@schneider-electric.com
www.schneider-electric.com