

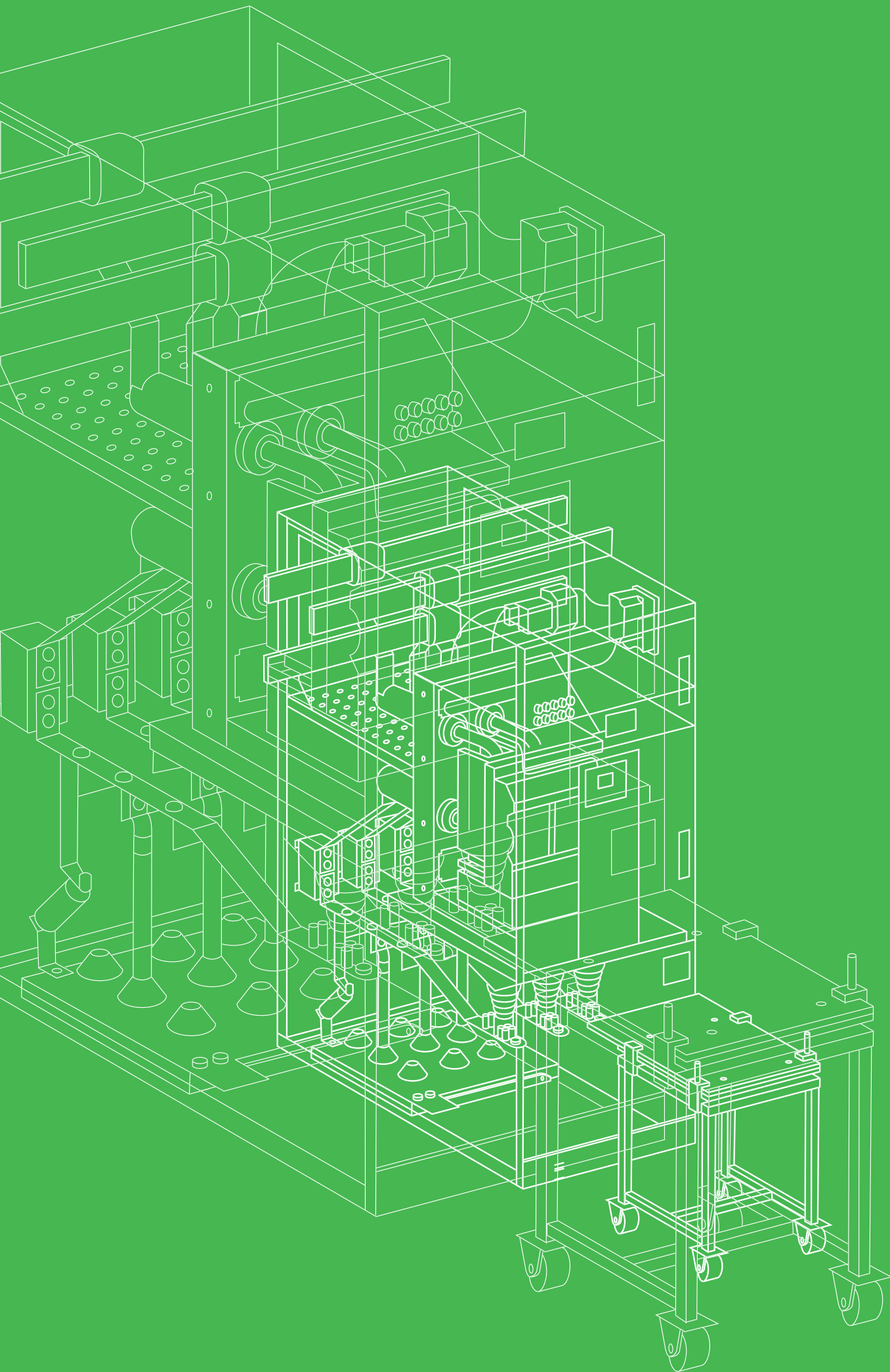
Ретрофит ячеек среднего и низкого напряжения

Технические решения
Schneider Electric

www.schneider-electric.ru

Life Is On

Schneider
Electric



Содержание

Введение 2

Ретрофит ячеек КРУ среднего
напряжения **отечественного
производства** A-1

Ретрофит ячеек КРУ среднего
напряжения **зарубежного
производства** B-1

Ретрофит камер КСО среднего
напряжения C-1

Ретрофит ячеек низкого
напряжения D-1

Ретрофит релейной защиты E-1

Приложения
Опросные листы F-1

Введение

Ретрофит — это решение по замене ключевых компонентов, выработавших ресурс. В общем смысле, ретрофит — это модернизация, предусматривающая добавление новой технологии или её свойств к более старым системам. Такая модернизация занимает меньше времени и может осуществляться в несколько этапов. Это позволяет существенно сократить время простоев и осуществить модернизацию за счёт операционного бюджета. Совокупные затраты на ретрофит существенно ниже, чем на полную замену оборудования.



В распределении электроэнергии как на территории нашей страны, так и во всем мире, применяются устройства и установки, изготовленные в разное время и различными производителями. На подстанциях многих предприятий установлен парк ячеек КСО и КРУ, а также шкафов низкого напряжения, выпущенных более 30 лет назад. Ресурс выключателей находится на пределе выработки, и не всегда есть возможность провести плановый ремонт ввиду отсутствия запасных частей (например, по причине снятия оборудования с производства). Кроме того, обычно в старых ячейках установлены физически и морально устаревшие масляные или воздушные выключатели. Такие выключатели не отвечают современным представлениям о безопасности эксплуатации и обслуживания.

Как следствие, крайне актуальны вопросы поддержания подстанции в рабочем и эффективном состоянии в условиях ограниченных ресурсов. То есть, необходима замена устаревшего оборудования на современное. Существуют два принципиально разных подхода к модернизации устаревшего оборудования: замена устаревших ячеек целиком или замена ключевых, выработавших ресурс, компонентов.

Замена ячеек целиком не всегда возможна в силу особенностей технологического процесса и ограниченных финансовых возможностей. Во-первых, замена ячеек на новые влечёт за собой необходимость длительной остановки подстанции, что часто невыполнимо, особенно на предприятиях с непрерывным циклом производства. Такая модернизация требует не только серьёзных работ по привязыванию сборных шин новых ячеек к существующей секции, но и значительного перепроектирования цепей управления всей подстанции. Во-вторых, полная замена оборудования на объекте предусматривает серьёзные капитальные затраты, не всегда заложенные в годовые бюджеты.

В отношении распределительных устройств среднего напряжения (РУ), компания Schneider Electric предлагает замену старого масляного (или воздушного) выключателя на современный элегазовый выключатель LF, или вакуумный EasyPact EXE. Для ячеек КРУ возможна замена не только выключателя, но и выкатного элемента целиком, что существенно сокращает время монтажа. Важно, что при таком подходе весь старый конструктив исходной ячейки сохраняется.

Также компания Schneider Electric предлагает замену старого блока релейной защиты на новый типа Sepam или Micom, с возможной разработкой схемы вторичных коммутаций.

Идеология ретрофита для ячеек низкого напряжения аналогична.

Замена блока релейной защиты, а также встраивание аппарата среднего или низкого напряжения в исходную металлоконструкцию представляет собой достаточно сложную инженерную задачу. Необходимо выполнить все требования ГОСТ и ПУЭ в части безопасности, электроизоляционных расстояний, наличия необходимых блокировок и т. д. Очевидно, что разработчик и исполнитель проектов ретрофита должен обладать высокими компетенциями в данной области.

Компания Schneider Electric, как один из лидеров рынка в области энергетики, успешно развивает направление по модернизации устаревшего оборудования. В 2010 году в составе департамента сервиса было создано сертифицированное конструкторское бюро, основным направлением деятельности которого является разработка проектов ретрофита оборудования среднего и низкого напряжения, а также РЗА.



Конструкторским бюро Schneider Electric разработано большое количество стандартных решений по ретрофиту оборудования среднего и низкого напряжения. В случае, если у заказчика возникает потребность в нестандартном техническом решении, конструктор выезжает на объект для эскизирования исходного оборудования и дальнейшего проектирования комплекта адаптации или выкатного элемента.

Ретрофит шкафов КРУ

В конструкции шкафов КРУ (К-104, КРУ 2-10, К-ХИИ, RSW, HL 4-8 и т. д.) выключатель установлен на выкатном элементе, в связи с чем ретрофит КРУ может осуществляться несколькими способами:

- Замена только выключателя на выкатном элементе, в случае если рама, силовые втычные контакты, а также ответная часть самой ячейки находятся в хорошем/рабочем состоянии;
- Поставка выкатного элемента в сборе целиком;
- В случае, если состояние выкатного элемента и ответной части ячейки неудовлетворительное, существует решение – установка модуля КРУ с комплексной заменой выкатного элемента, шторочного механизма, заземляющего разъединителя, трансформаторов.

Предлагаемые для модернизации выключатели – LF, EasyPact EXE и Evolis.

Выкатные элементы снабжены жгутом для подключения к цепям управления ячейки, разъем жгута комплектуется ответной частью.

Каждое изделие сопровождается руководством по эксплуатации и паспортом.

Конструкция модернизированных выкатных элементов позволяет проводить эксклюзивную диагностику Schneider Electric – ProDiag™, без демонтажа выключателя с тележки. Данная диагностика проводится экспертами Schneider Electric и её результатом является подробный отчет о техническом состоянии выключателя и рекомендации эксперта по продлению его срока службы.

Ретрофит ячеек КСО

В ячейках КСО (КСО-266, 272, 285, 2У, 2УМ и т. д.) выключатель установлен стационарно, поэтому ретрофит в данном случае осуществляется посредством комплектов адаптации с монтажом на объекте.

В состав комплектов адаптации ячеек КСО входят элементы несущей металлоконструкции и блокировок, трансформаторы тока, устройства микропроцессорной защиты Sepam или Micom и элементы цепей управления и сигнализации.

Все выкатные элементы и комплекты адаптации выполняются в соответствии с требованиями безопасности и имеют необходимые блокировки от ошибочных операций.

В случае установки вакуумного выключателя конструктивно предусматривается установка ограничителей перенапряжения.





Ретрофит ячеек низкого напряжения

Для замены старых выключателей (АВМ, Электрон и т. д.) в распределительных устройствах низкого напряжения поставляются комплекты адаптации в виде готовых смонтированных модулей, содержащих непосредственно выключатель Masterpact NW или MTZ с блоком управления Micrologic, рамную конструкцию, переходные шины и поддерживающие изоляторы.

Аналогичная модернизация проводится и выключателями Compact.

Ретрофит релейной защиты

Кроме ретрофита непосредственно силовой части, Schneider Electric предлагает также модернизацию шкафа управления ячейки посредством замены устаревшей системы защиты и автоматики, выполненных, как правило, на электромеханических реле, на современные цифровые устройства типа Sepam и Micom.

Модернизированная таким образом система РЗА позволяет обеспечить расширенные возможности контроля и управления коммутационными аппаратами и делает возможным интеграцию силовых аппаратов в систему диспетчеризации и управления.

Подключение к сетям передачи данных осуществляется с помощью специальной линейки устройств связи, установка которых в шкафу управления ячейки также возможна в рамках программы ретрофита.

Для оформления заказа на любой вид ретрофита необходимо заполнить опросный лист, а также предоставить первичную информацию об имеющемся оборудовании – данные шильдов, фотографии, скан-копии эксплуатационной документации, схемы однолинейные и вторичных цепей.



Гарантийные обязательства на решения ретрофита

Schneider Electric предоставляет гарантию на все ретрофит-решения низкого напряжения — 18 месяцев с момента запуска модернизированного оборудования в эксплуатацию. Однако, срок гарантии не может превышать 24 месяца с момента поставки оборудования заказчику. Возможно опциональное расширение гарантийного срока.

Schneider Electric предоставляет гарантию на все ретрофит-решения среднего напряжения — 24 месяца с момента запуска модернизированного оборудования в эксплуатацию. Однако, срок гарантии не может превышать 30 месяцев с момента поставки оборудования заказчику. Возможно опциональное расширение гарантийного срока.



Для оформления заказа на любой вид ретрофита необходимо заполнить опросный лист, а также предоставить первичную информацию об имеющемся оборудовании – данные с информационной таблички, фотографии, скан-копии эксплуатационной документации, однолинейные схемы и схемы вторичных цепей.

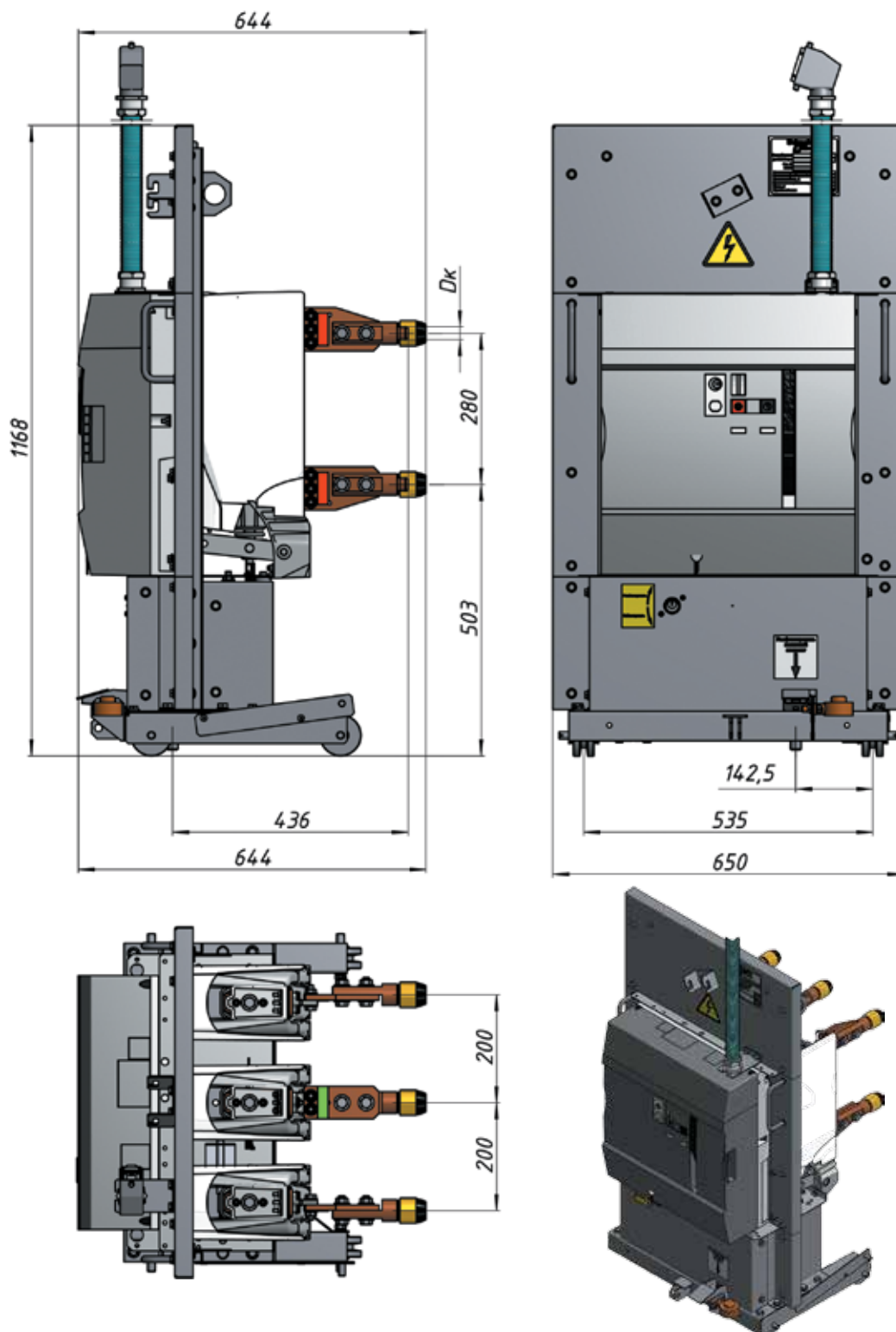
Ретрофит ячеек КРУ среднего напряжения отечественного производства

Выкатные элементы с выключателем Evolis / EasyPact EXE для ячеек типа К-104, К-47, К-49, К-59, К-204ЭП	A-2
Выкатные элементы с выключателем Evolis / EasyPact EXE для ячеек типа КМ1-Ф (ЗЗВА), КМ1-Ф (ЛЭМЗ)	A-3
Выкатные элементы с выключателем Evolis / EasyPact EXE для ячеек типа КМ1-Ф-2500	A-4
Выкатные элементы с выключателем Evolis / EasyPact EXE для ячеек типа К-63	A-5
Выкатные элементы с выключателем LF для ячеек типа К-104, К-47, К-49, К-59, К-204ЭП	A-6
Выкатные элементы с выключателем Evolis / EasyPact EXE для ячеек типа КЭ-10	A-7
Выкатные элементы с выключателем LF для ячеек типа КЭ-10	A-8
Выкатные элементы с выключателем Evolis / EasyPact EXE для ячеек типа КР-10/500	A-9
Модуль с выкатным элементом на базе выключателя LF для ретрофита ячеек типа КР-10-3150	A-10
Выкатные элементы с выключателем Evolis / EasyPact EXE для ячеек типа К-XII	A-11
Выкатные элементы с выключателем LF для ячеек типа К-XII	A-12
Выкатные элементы с выключателем Evolis / EasyPact EXE для ячеек типа КРУ 2-10 с верхним расположением вала вкатывания и червячным механизмом вкатывания	A-13
Выкатные элементы с выключателем Evolis / EasyPact EXE для ячеек типа КРУ 2-10 с нижним расположением вала вкатывания и червячным механизмом вкатывания	A-14
Выкатные элементы с выключателем Evolis / EasyPact EXE для ячеек типа КРУ 2-10 с верхним расположением вала вкатывания и рычажным механизмом вкатывания	A-15
Выкатные элементы с выключателем Evolis / EasyPact EXE для ячеек типа КРУ 2-10 с нижним расположением вала вкатывания и рычажным механизмом вкатывания	A-16
Выкатные элементы с выключателем LF для ячеек типа КРУ 2-10 с верхним расположением вала вкатывания и червячным механизмом вкатывания	A-17
Выкатные элементы с выключателем LF для ячеек типа КРУ 2-10 с нижним расположением вала вкатывания и рычажным механизмом вкатывания	A-18
Выкатные элементы с выключателем Evolis / EasyPact EXE для ячеек типа ВМ1-Д-1250	A-19
Выкатные элементы с выключателем Evolis / EasyPact EXE для ячеек типа К-IIIy	A-20
Выкатные элементы с выключателем Evolis / EasyPact EXE для ячеек типа К-37	A-21
Выкатные элементы с выключателем LF для ячеек типа К-37	A-22

Ретрофит ячеек КРУ среднего напряжения отечественного производства

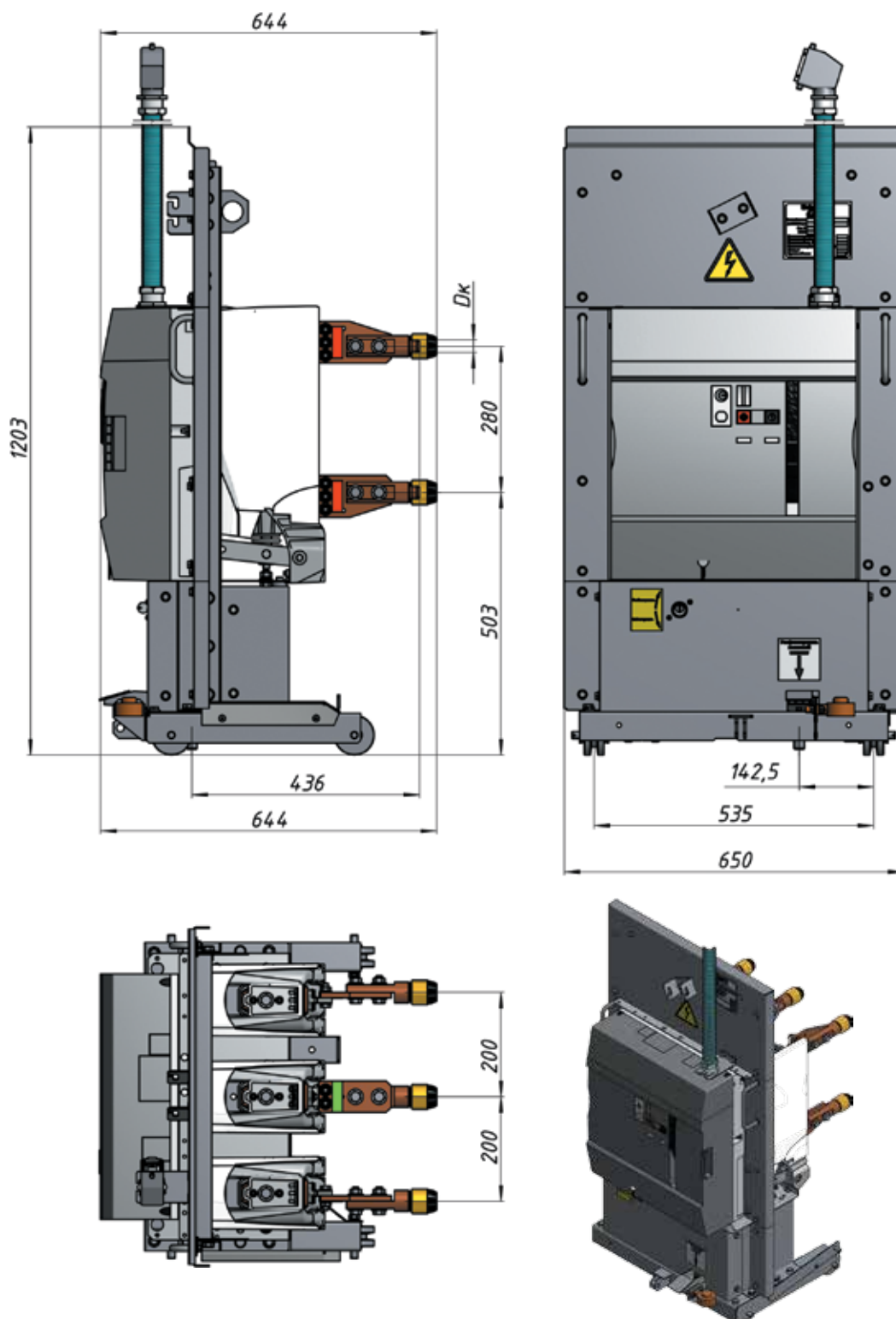
Выкатные элементы с выключателем Evolis / EasyPact EHE для ячеек типа К-104, К-47, К-49, К-59, К-204ЭП

Обозначение	Наименование	Uном, кВ	Iном, А	Iоткл, кА	Dк, мм
ШКЕН.674512.005	ВЭ К-104-EV, ВЭ К-47-EV,	6, 10	630	20	24
ШКЕН.674512.005-01	ВЭ К-49-EV, ВЭ К-59-EV,		1000	31.5	36
ШКЕН.674512.005-02	ВЭ К-204ЭП-EV		1600	31.5	36



Выкатные элементы с выключателем Evolis / EasyPact EHE для ячеек типа КМ1-Ф (ЗЗВА), КМ1-Ф (ЛЭМЗ)

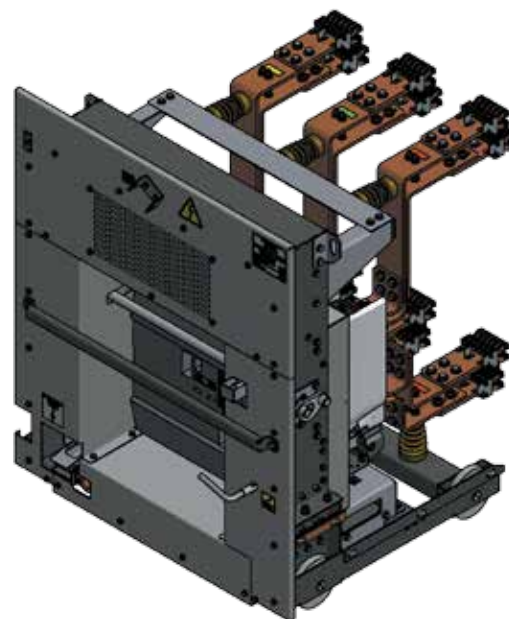
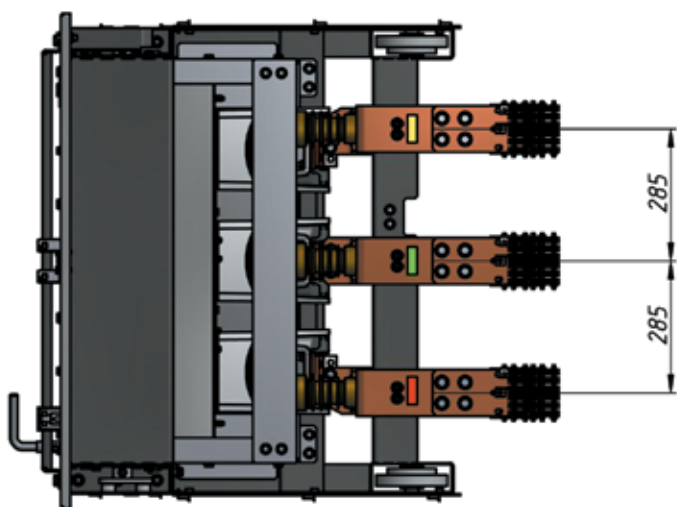
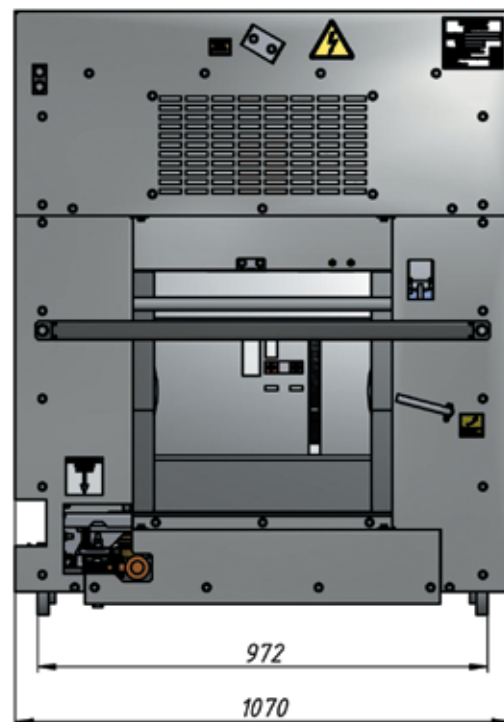
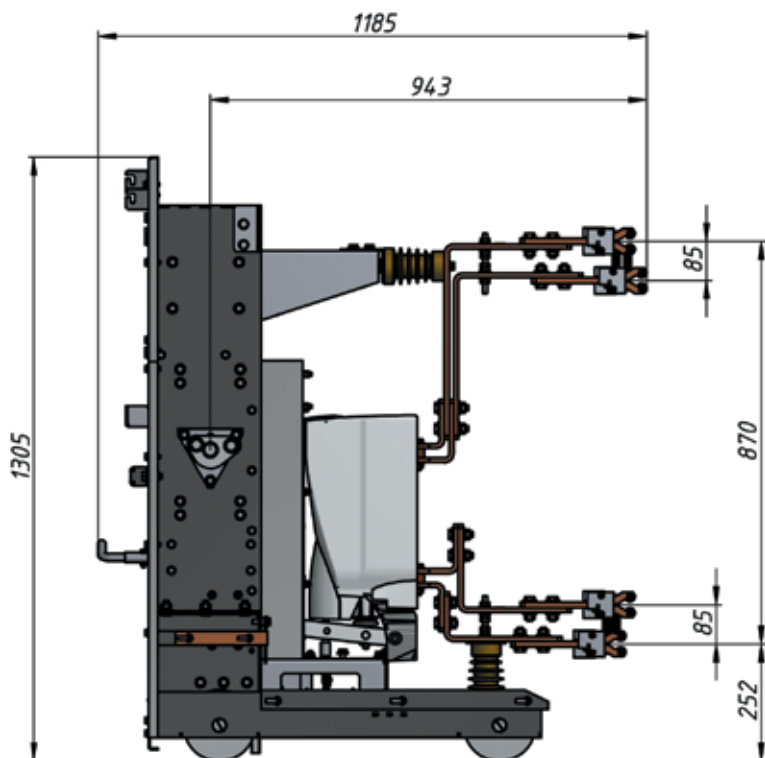
Обозначение	Наименование	Уном, кВ	Іном, А	Іоткл, кА	Дк, мм
ШКЕН.674512.058			630	20	24
ШКЕН.674512.058-01	ВЭ КМ1-Ф(ЗЗВА)-EV, ВЭ КМ1-Ф(ЛЭМЗ)-EV	6, 10	1000	31.5	36
ШКЕН.674512.058-02			1600	31.5	36



Ретрофит ячеек КРУ среднего напряжения
отечественного производства

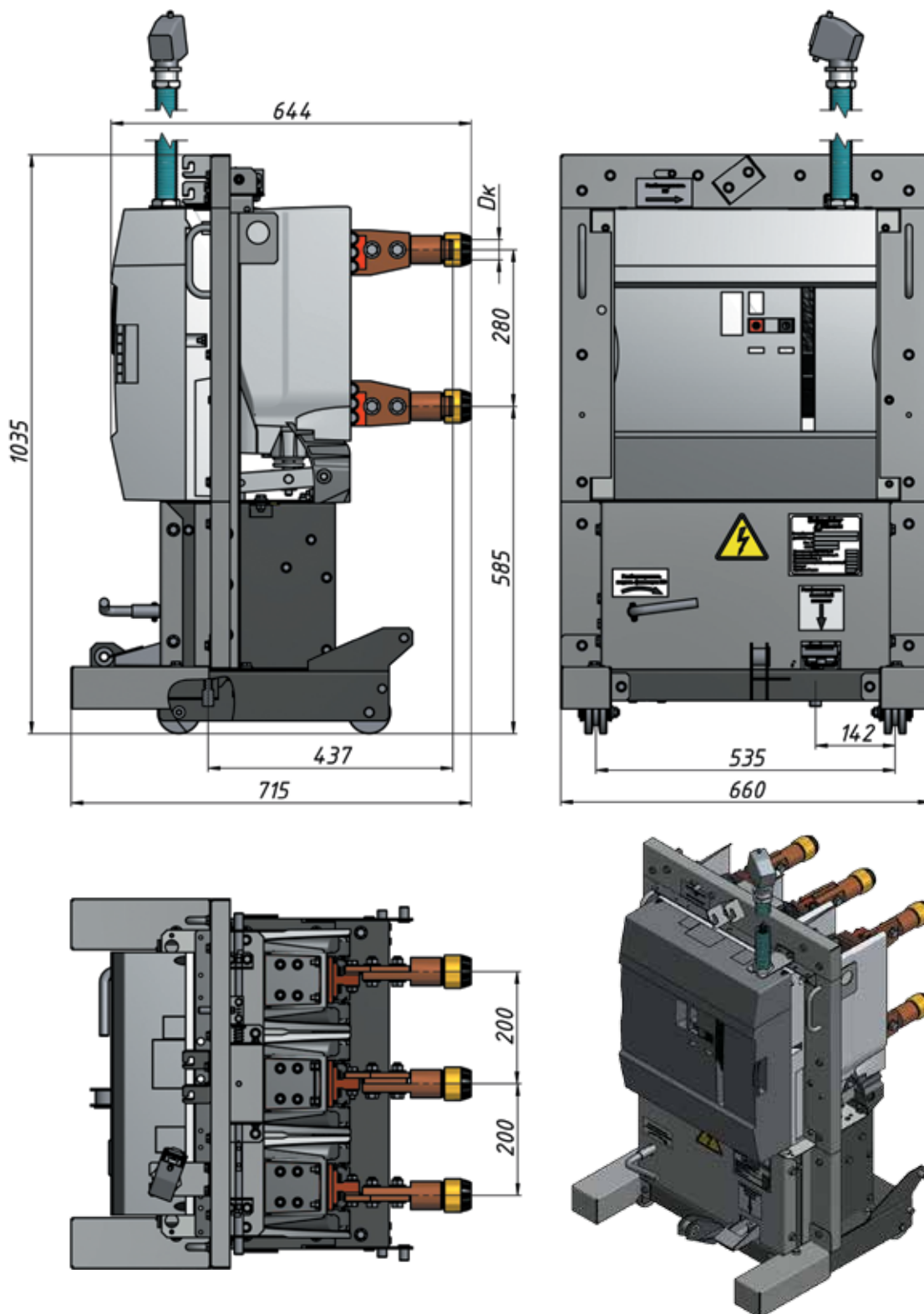
Выкатные элементы с выключателем Evolis / EasyPact EXE
для ячеек типа КМ1-Ф-2500

Обозначение	Наименование	Uном, кВ	Iном, А	Юткл, кА
ШКЕН.674512.061	ВЭ КМ1-Ф-2500-EV	10	2500	31.5



Выкатные элементы с выключателем Evolis / EasyPact EXE для ячеек типа К-63

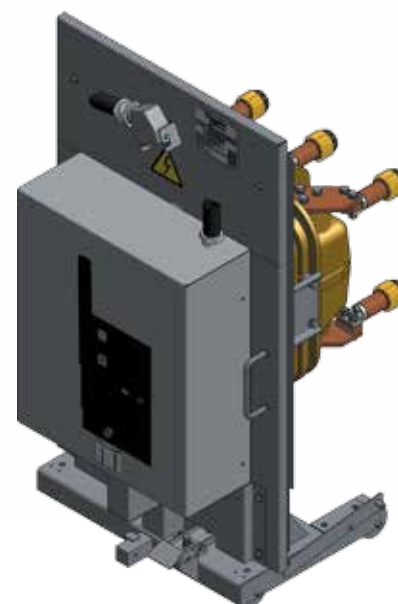
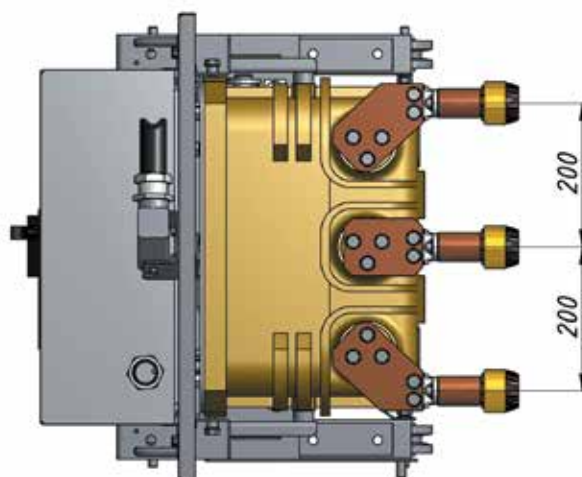
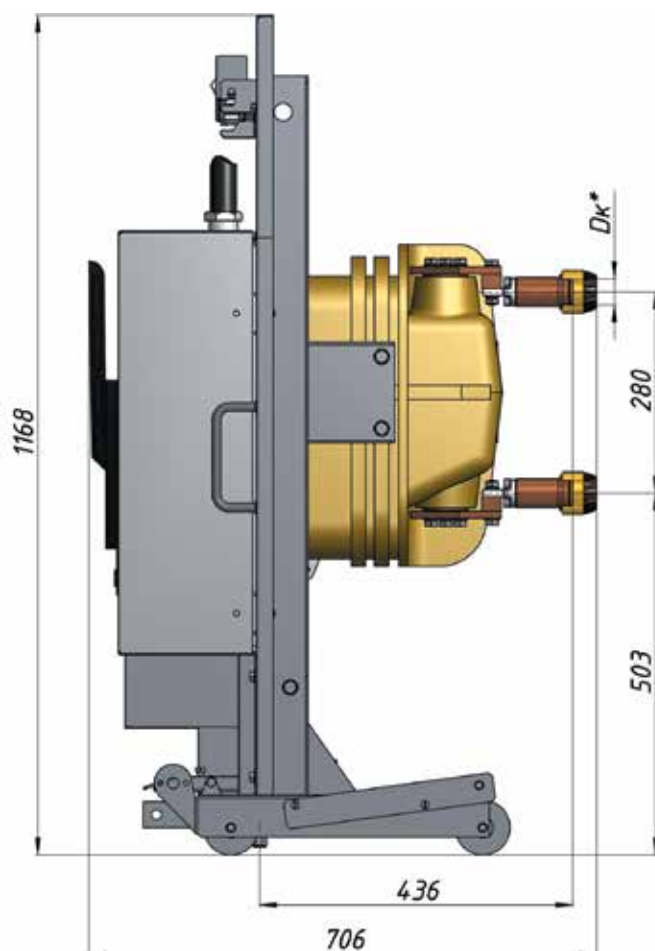
Обозначение	Наименование	Уном, кВ	Іном, А	Іоткл, кА	Дк, мм
ШКЕН.674512.057			630	20	24
ШКЕН.674512.057-01	ВЭ К-63-EV	6, 10	1000	31.5	36
ШКЕН.674512.057-02			1600	31.5	36



Ретрофит ячеек КРУ среднего напряжения отечественного производства

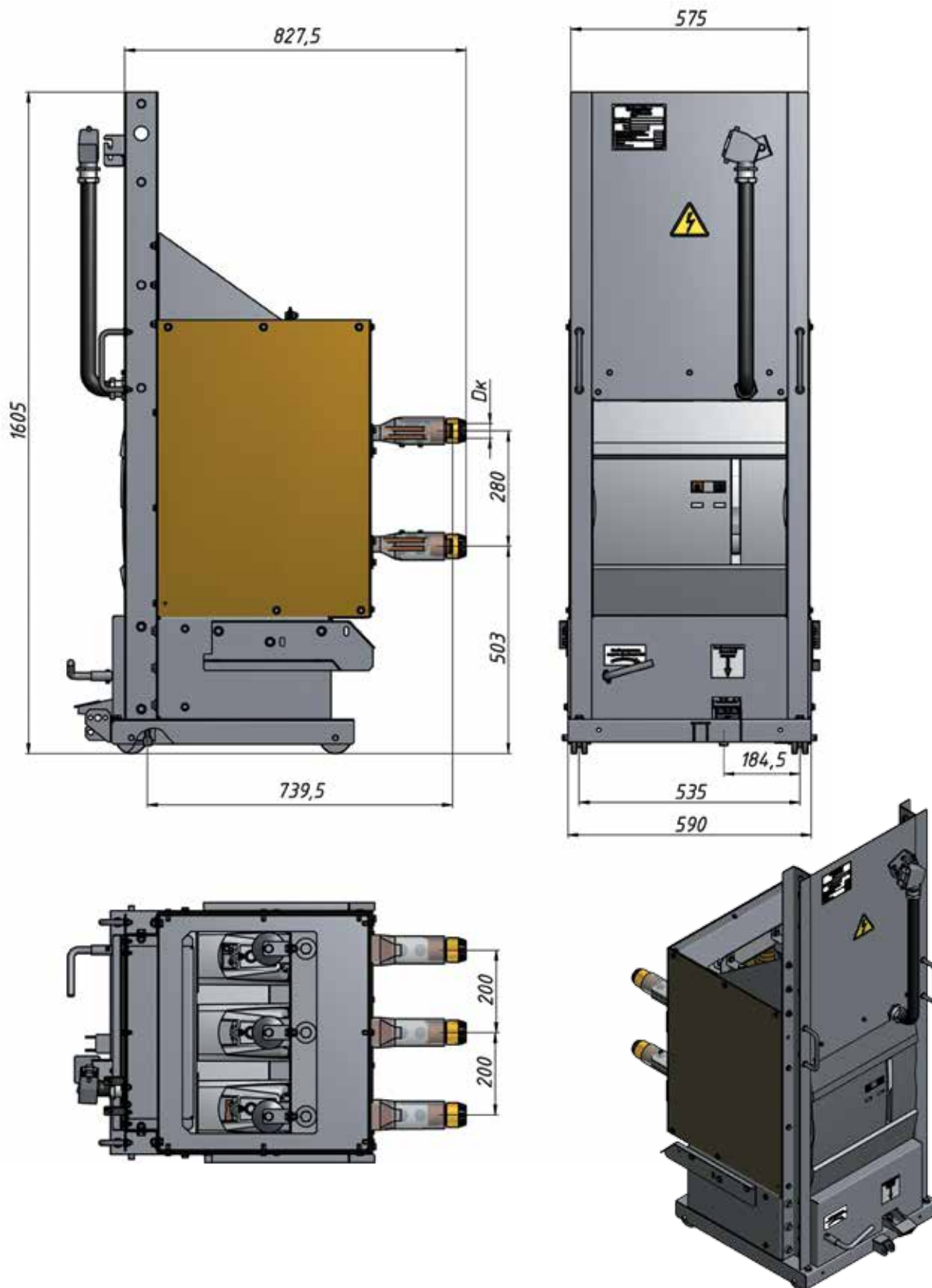
Выкатные элементы с выключателем LF для ячеек типа К-104, К-47, К-49, К-59, К-204ЭП

Обозначение	Наименование	Uном, кВ	Iном, А	Iоткл, кА	Dк, мм
ШКЕН.674512.002	ВЭ К-104-LF, ВЭ К-47-LF, ВЭ К-49-LF,	6, 10	630	20	24
ШКЕН.674512.002-01	ВЭ К-59-LF, ВЭ К-204ЭП-LF		1000	31.5	36



Выкатные элементы с выключателем Evolis / EasyPact EXE для ячеек типа КЭ-10

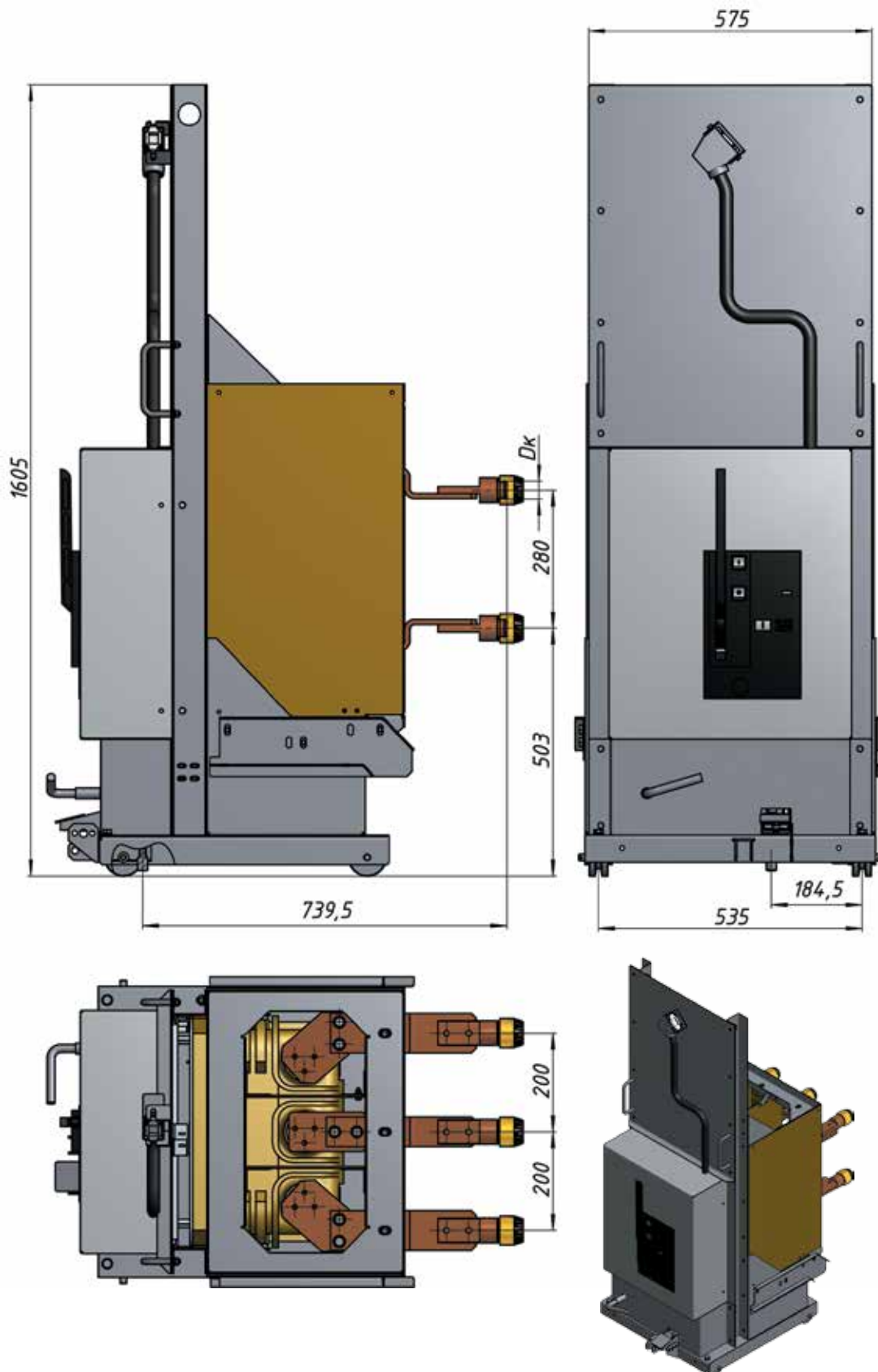
Обозначение	Наименование	Уном, кВ	Ином, А	Юткл, кА	Дк, мм
ШКЕН.674512.017	ВЭ КЭ-10-EV	10	1250	20	36



Ретрофит ячеек КРУ среднего напряжения
отечественного производства

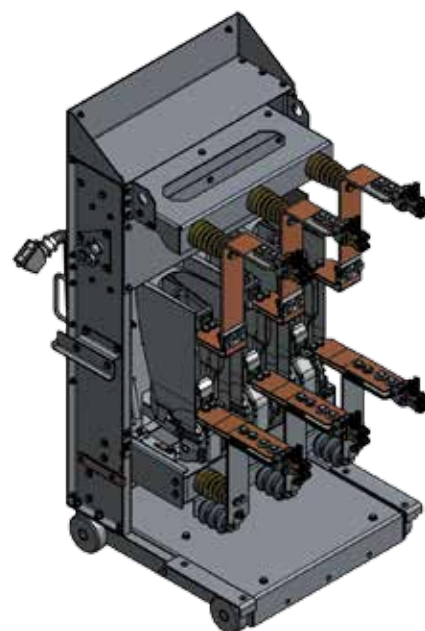
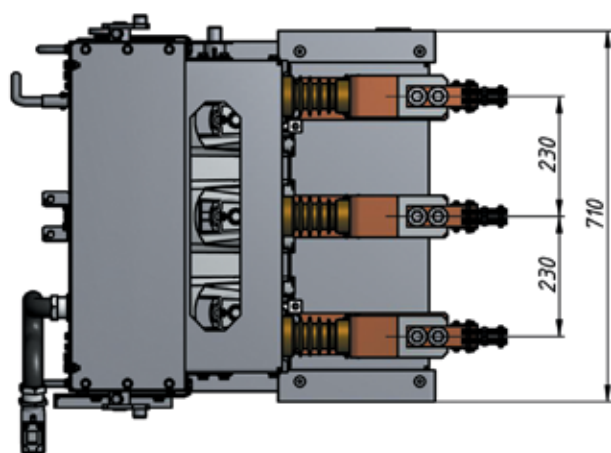
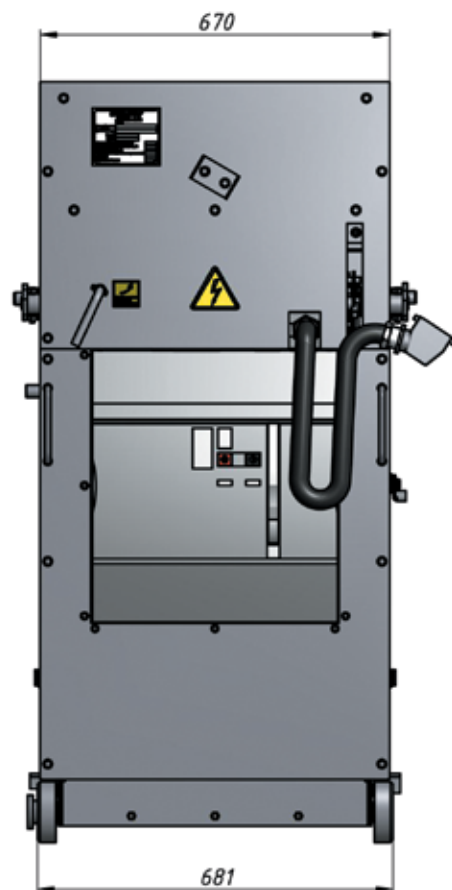
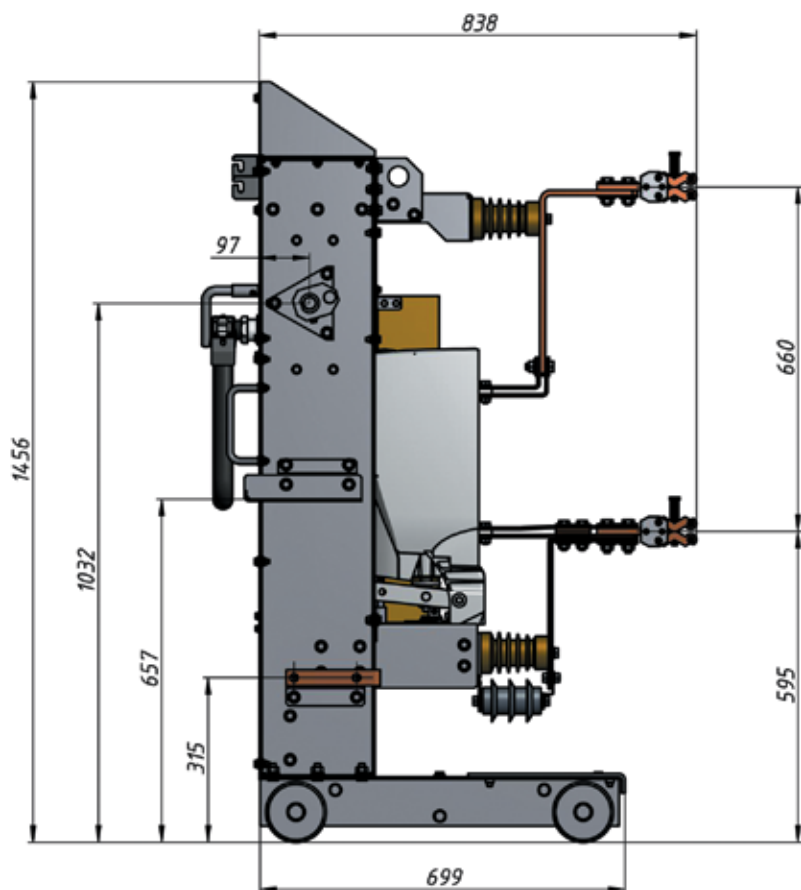
Выкатные элементы с выключателем LF
для ячеек типа КЭ-10

Обозначение	Наименование	Uном, кВ	Iном, А	Iоткл, кА	Dк, мм
ШКЕН.674512.015	ВЭ КЭ-10-LF	10	1250	20	36



Выкатные элементы с выключателем Evolis / EasyPact EHE для ячеек типа КР-10/500

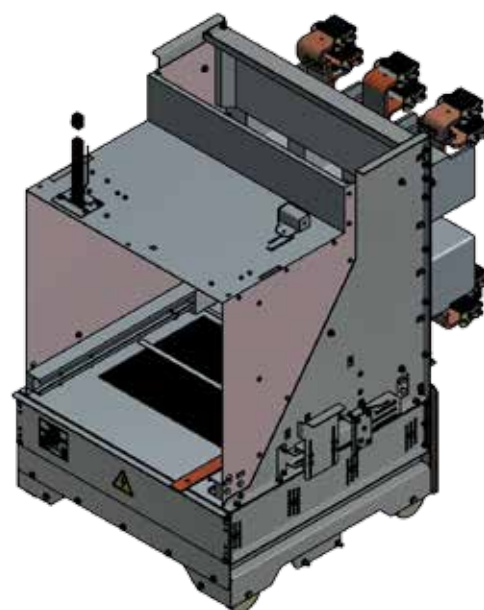
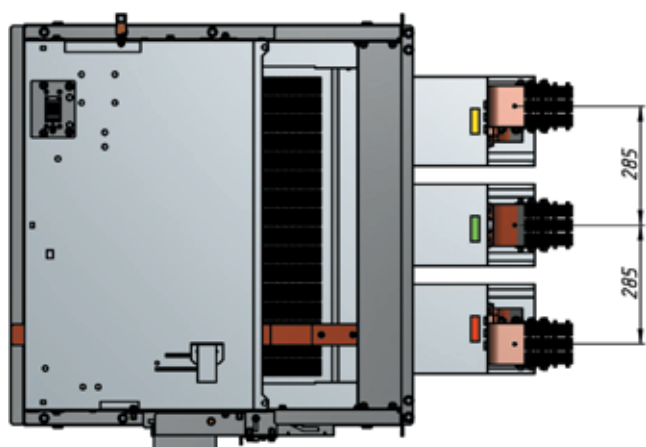
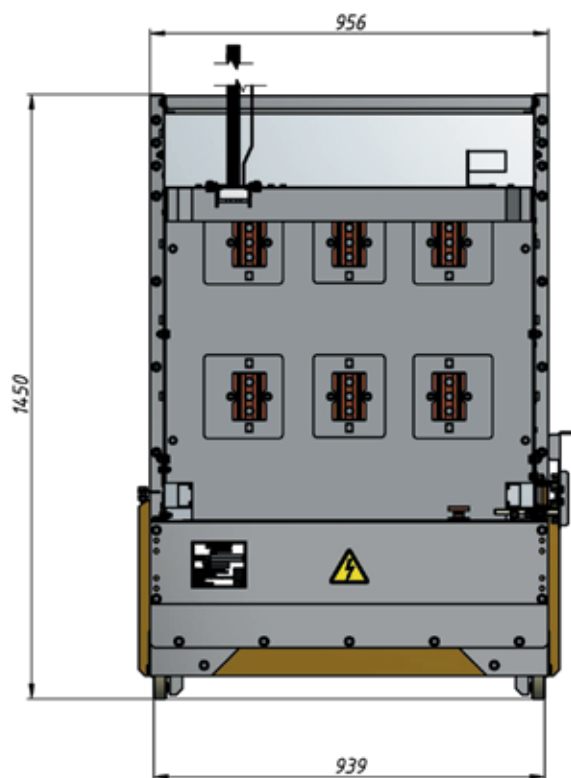
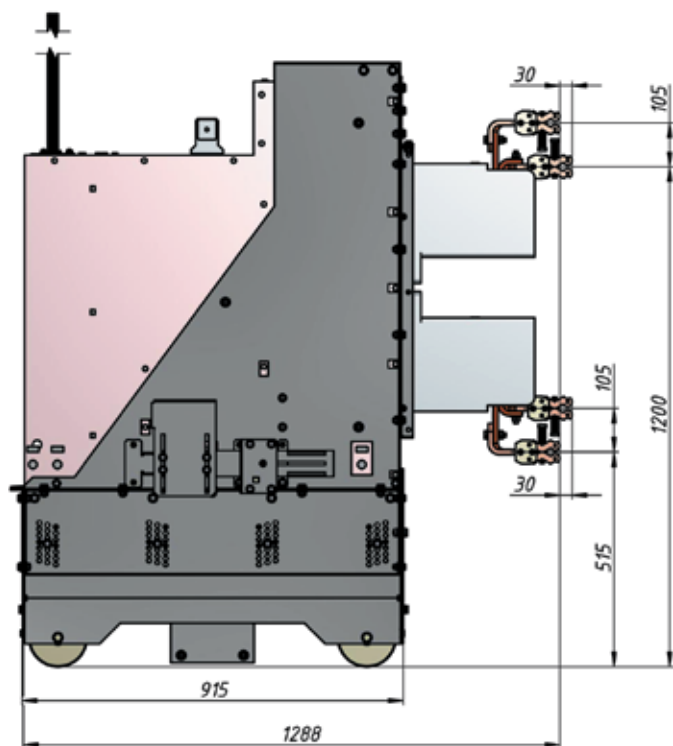
Обозначение	Наименование	Уном, кВ	Іном, А	Іоткл, кА
ШКЕН.674512.018	ВЭ КР-10/500-EV	6, 10	630	20
ШКЕН.674512.018-01			1000	20



Ретрофит ячеек КРУ среднего напряжения отечественного производства

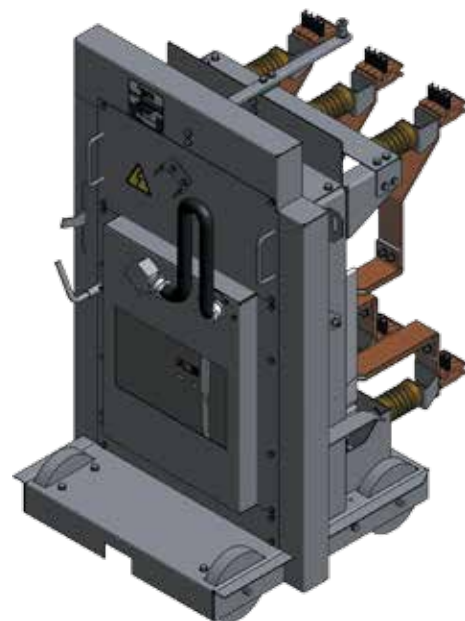
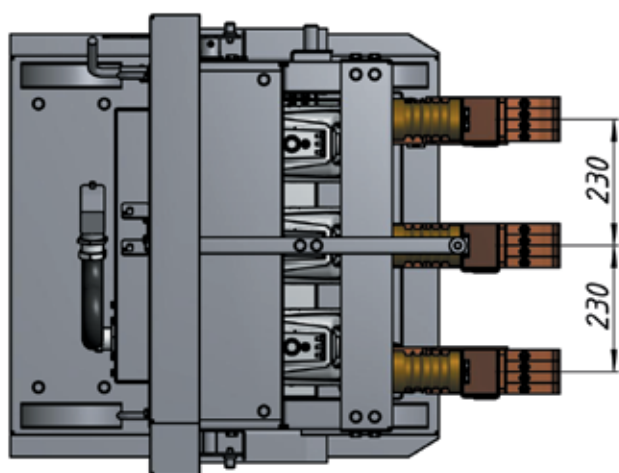
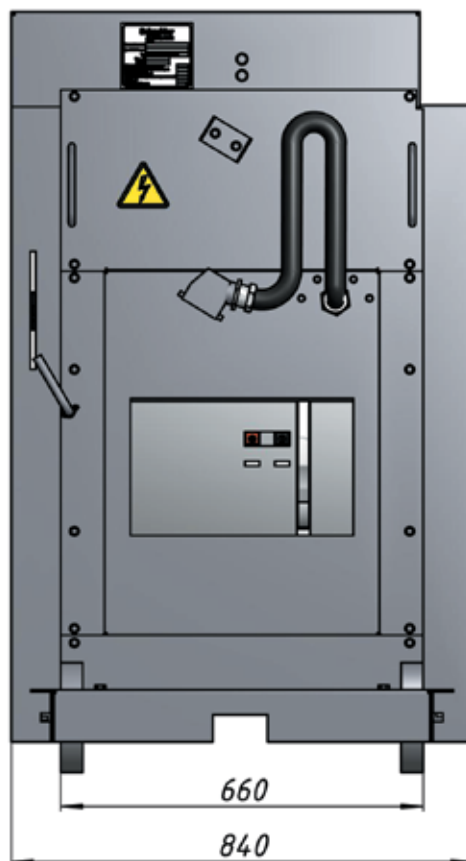
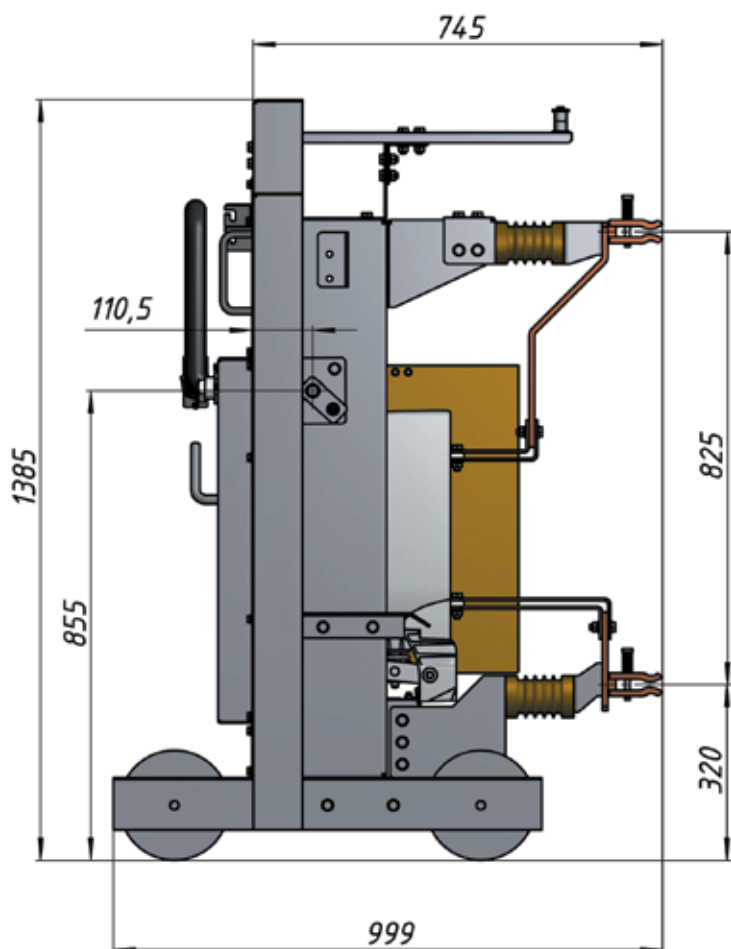
Модуль с выкатным элементом на базе выключателя LF для ретрофита ячеек типа КР-10-3150

Обозначение	Наименование	Uном, кВ	Iном, А	Юткл, кА
ШКЕН.674512.048-02	Модуль КР-10-3150-LF	10	3150	31.5, 40



Выкатные элементы с выключателем Evolis / EasyPact EHE для ячеек типа К-ХII

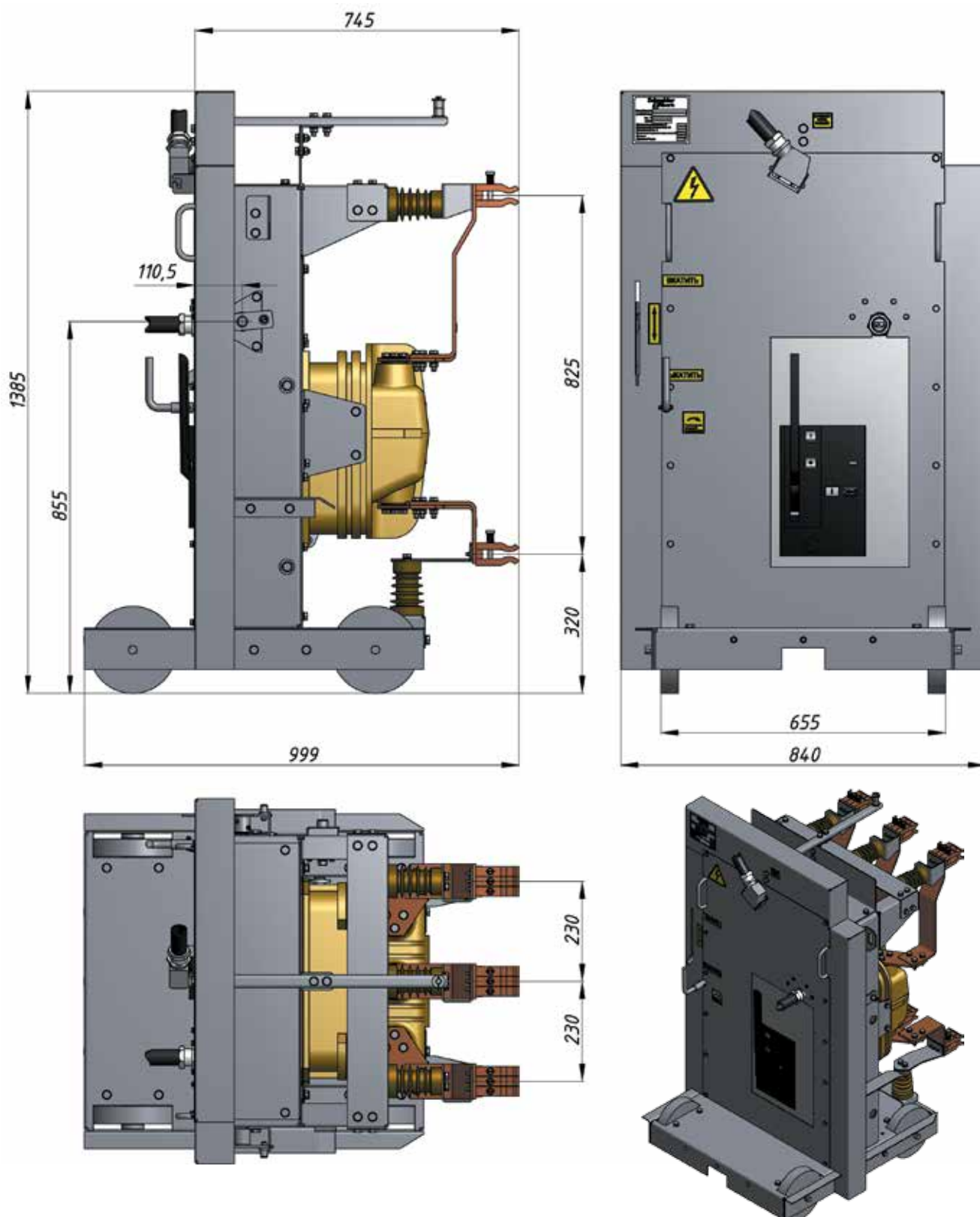
Обозначение	Наименование	Uном, кВ	Iном, А	Iоткл, кА
ШКЕН.674512.022	ВЭ К-ХII-EV	6, 10	630	20
ШКЕН.674512.022-01			1000	20, 31.5



Ретрофит ячеек КРУ среднего напряжения отечественного производства

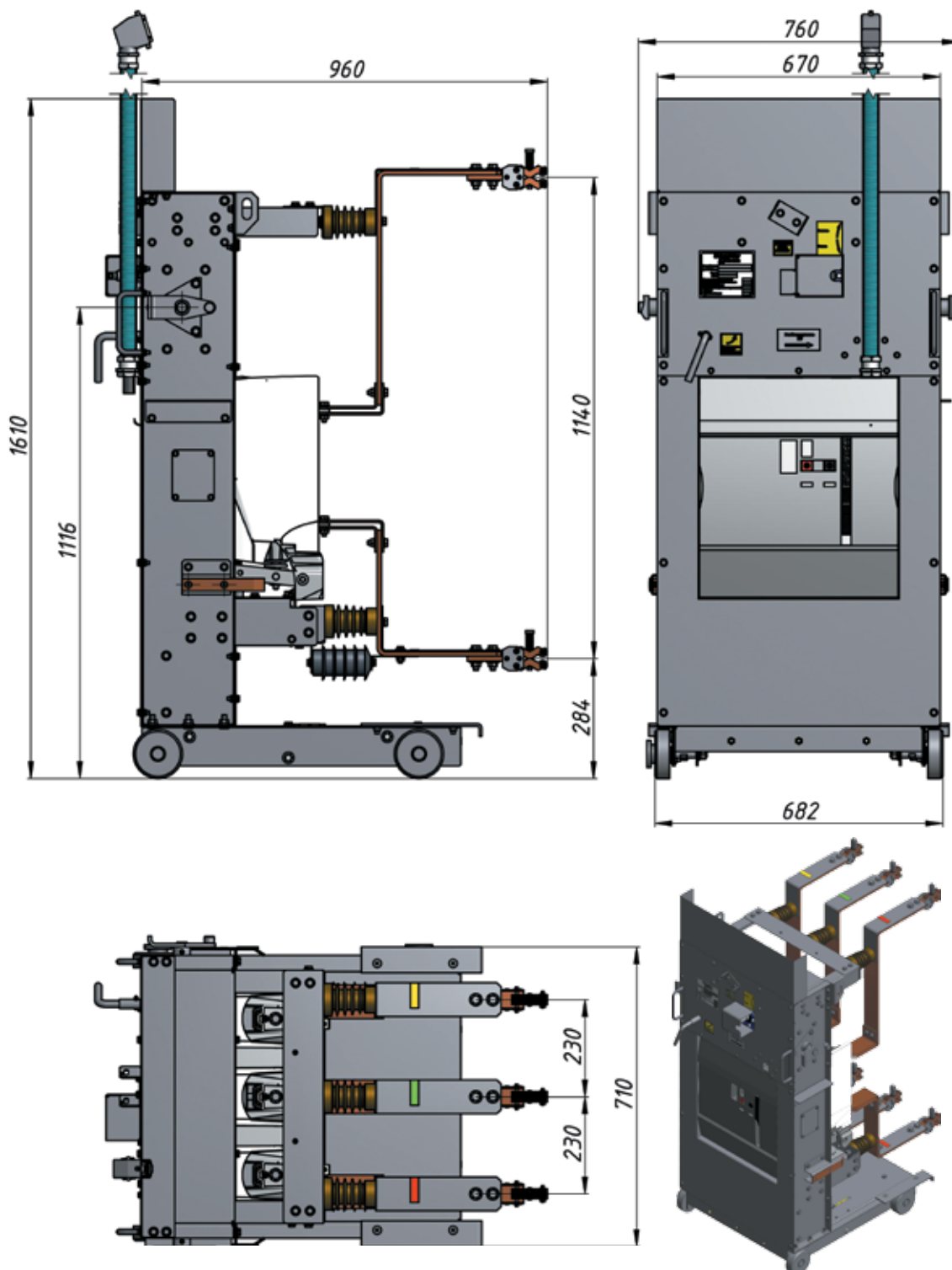
Выкатные элементы с выключателем LF для ячеек типа К-ХII

Обозначение	Наименование	Uном, кВ	Iном, А	Iоткл, кА
ШКЕН.674512.023	ВЭ К-ХII-LF	6, 10	630	20
ШКЕН.674512.023-01			1000	20, 31.5



Выкатные элементы с выключателем Evolis / EasyPact EHE для ячеек типа КРУ 2-10 с верхним расположением вала вкатывания и червячным механизмом вкатывания

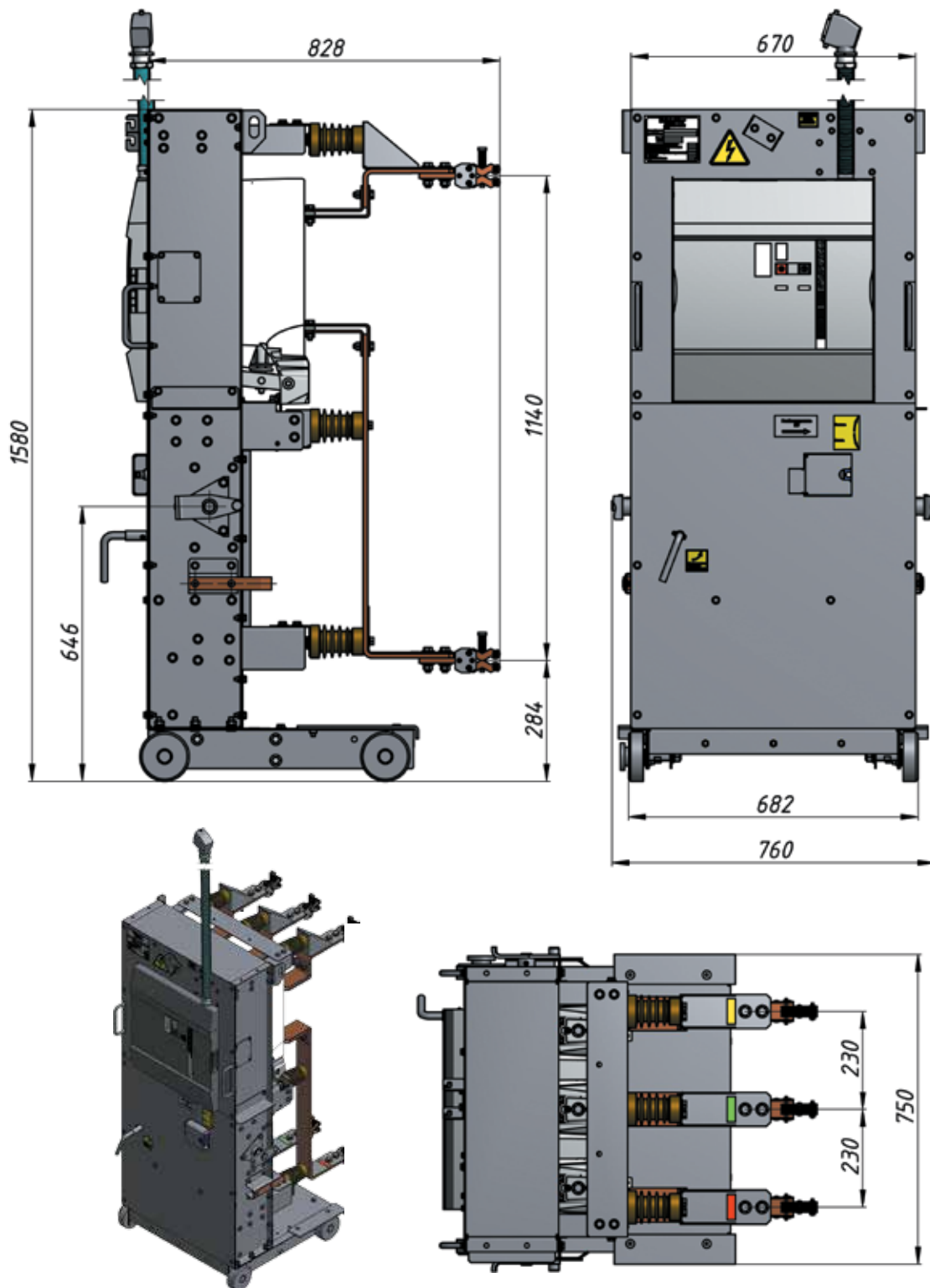
Обозначение	Наименование	Uном, кВ	Iном, А	Iоткл, кА
ШКЕН.674512.076			630	20
ШКЕН.674512.076-01	ВЭ КРУ 2-10-ВЧ-EV	6, 10	1000	20, 31.5
ШКЕН.674512.076-02			1600	



Ретрофит ячеек КРУ среднего напряжения отечественного производства

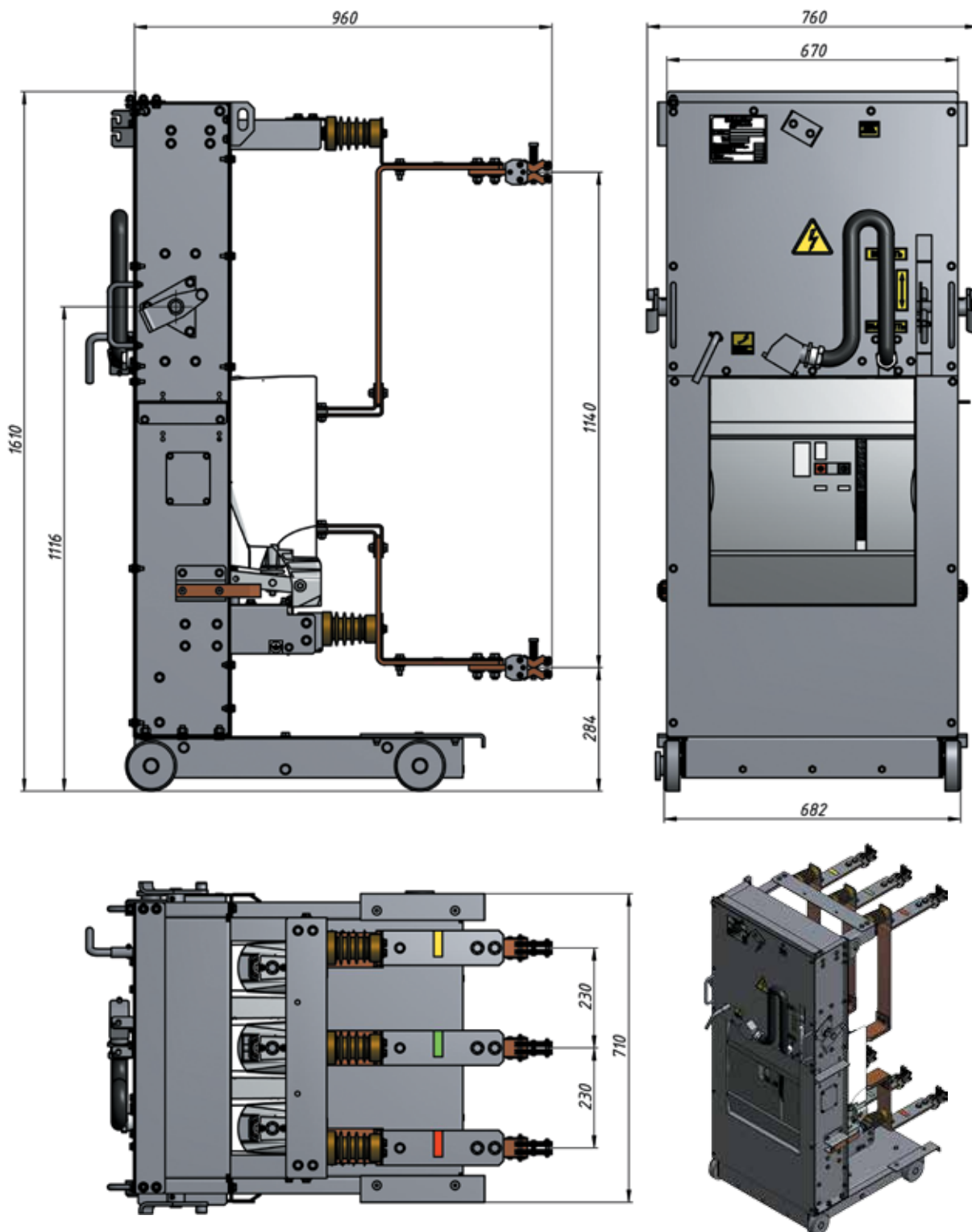
Выкатные элементы с выключателем Evolis / EasyPact EHE для ячеек типа КРУ 2-10 с нижним расположением вала вкатывания и червячным механизмом вкатывания

Обозначение	Наименование	Uном, кВ	Iном, А	Iоткл, кА
ШКЕН.674512.079			630	20
ШКЕН.674512.079-01	ВЭ КРУ 2-10-НЧ-EV	6, 10	1000	20, 31.5
ШКЕН.674512.079-02			1600	



Выкатные элементы с выключателем Evolis / EasyPact EHE для ячеек типа КРУ 2-10 с верхним расположением вала вкатывания и рычажным механизмом вкатывания

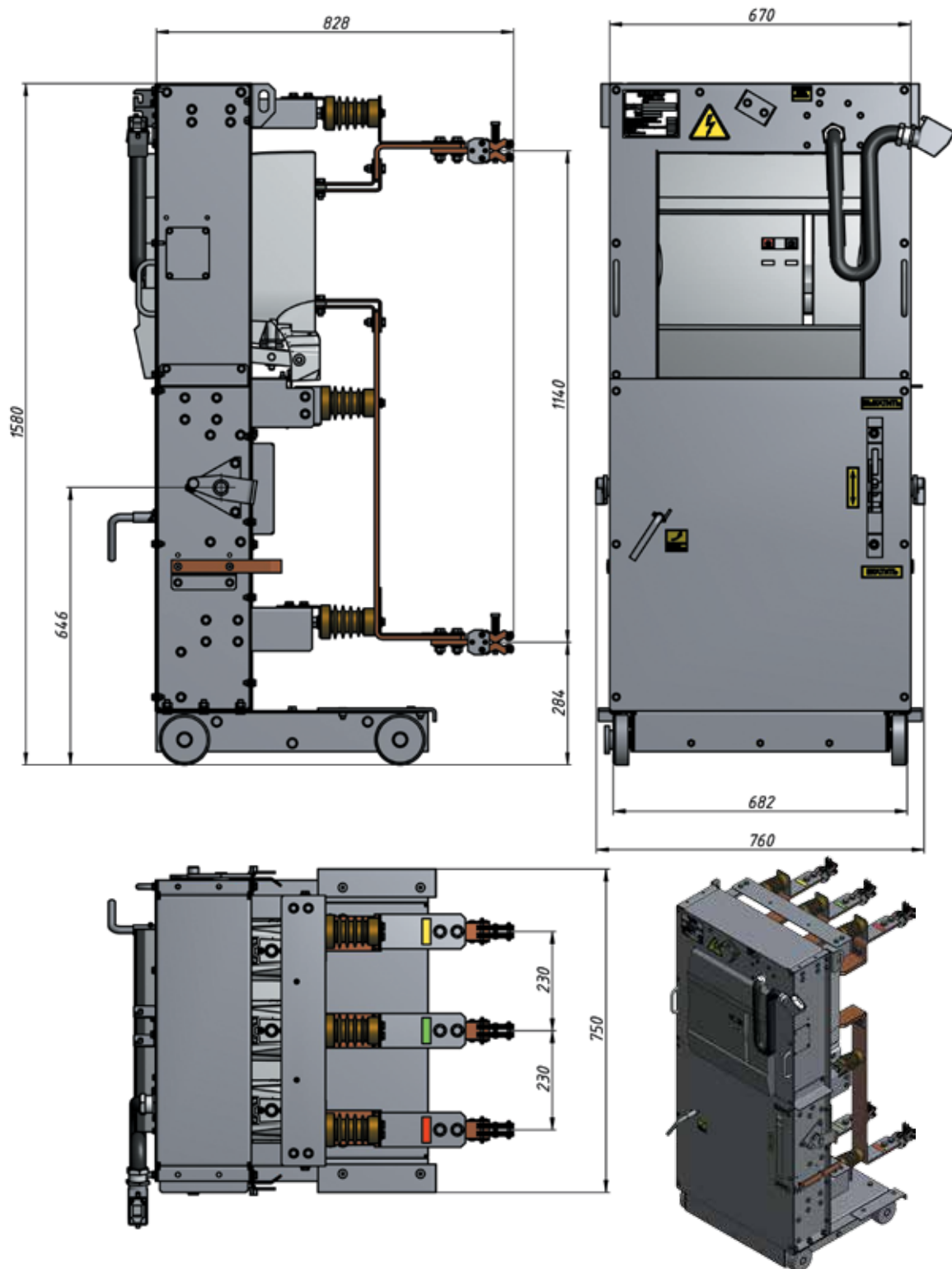
Обозначение	Наименование	Uном, кВ	Iном, А	Iоткл, кА
ШКЕН.674512.013			630	20
ШКЕН.674512.013-01	ВЭ КРУ 2-10-ВР-EV	6, 10	1000	20, 31.5
ШКЕН.674512.013-02			1600	



Ретрофит ячеек КРУ среднего напряжения отечественного производства

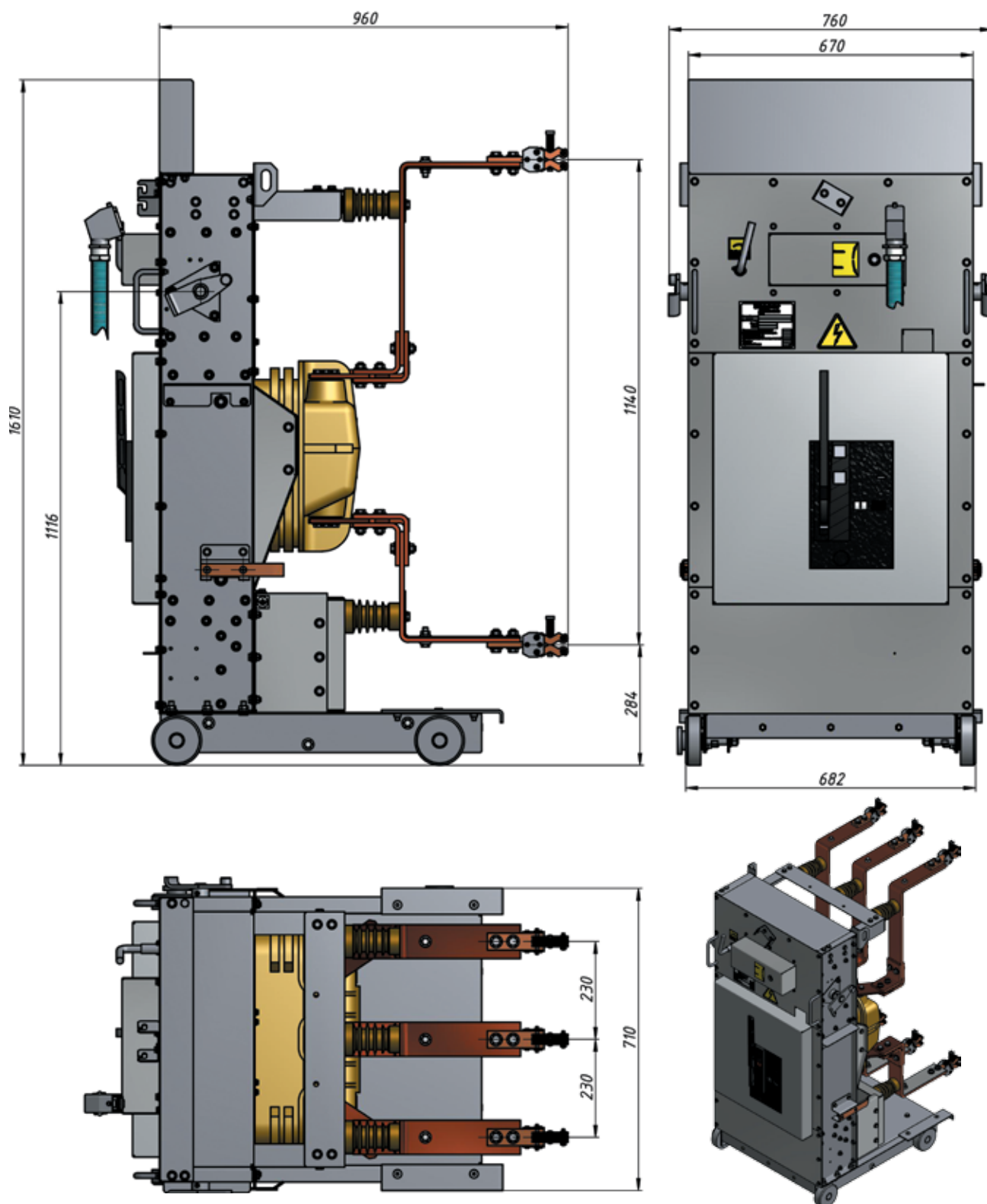
Выкатные элементы с выключателем Evolis / EasyPact EHE для ячеек типа КРУ 2-10 с нижним расположением вала вкатывания и рычажным механизмом вкатывания

Обозначение	Наименование	Uном, кВ	Iном, А	Iоткл, кА
ШКЕН.674512.014			630	20
ШКЕН.674512.014-01	ВЭ КРУ 2-10-HP-EV	6, 10	1000	20, 31.5
ШКЕН.674512.014-02			1600	



Выкатные элементы с выключателем LF для ячеек типа КРУ 2-10 с верхним расположением вала вкатывания и червячным механизмом вкатывания

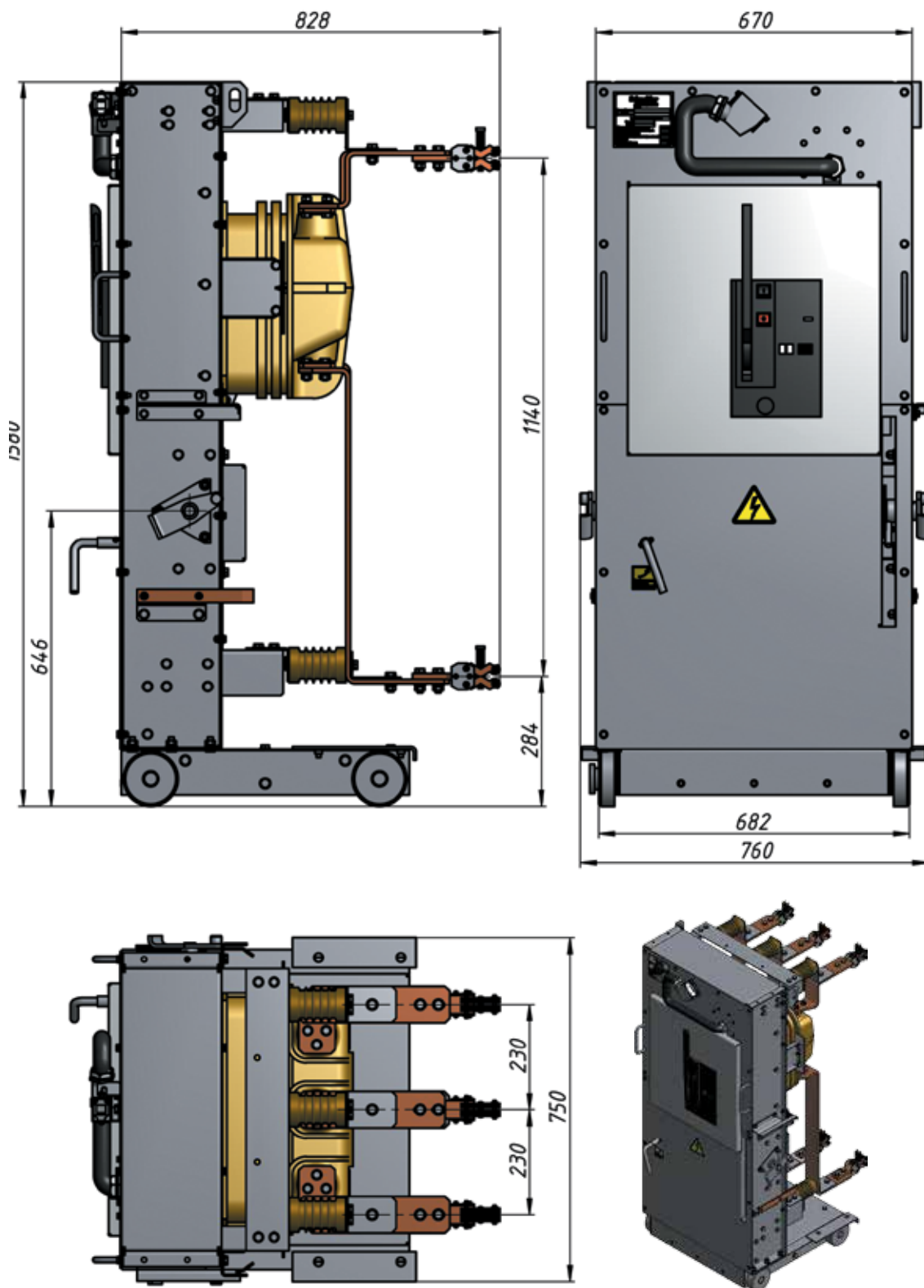
Обозначение	Наименование	Uном, кВ	Iном, А	Iоткл, кА
ШКЕН.674512.077	ВЭ КРУ 2-10-ВЧ-LF	6, 10	630	20
ШКЕН.674512.077-01			1000	20, 31.5



Ретрофит ячеек КРУ среднего напряжения отечественного производства

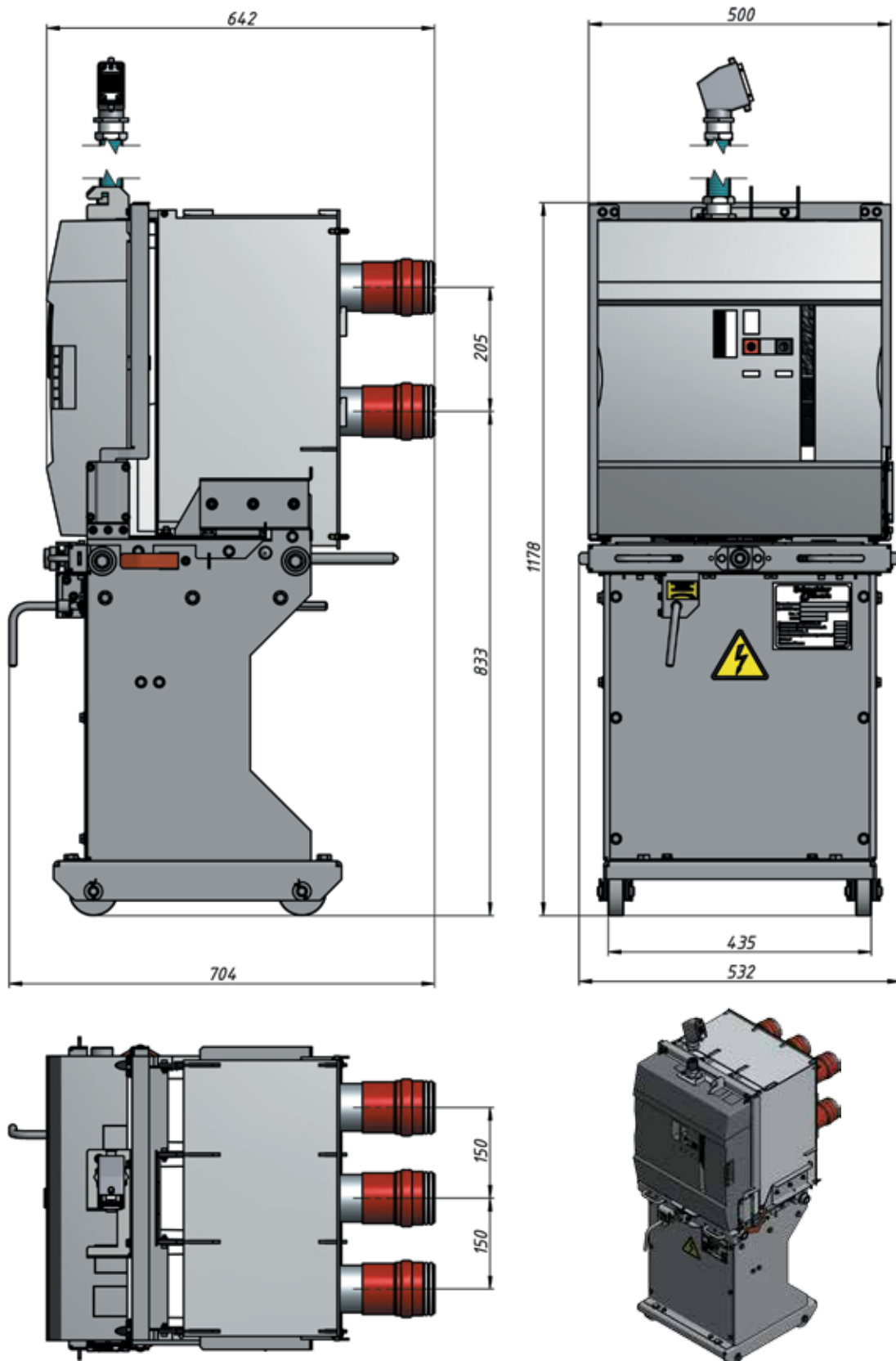
Выкатные элементы с выключателем LF
для ячеек типа КРУ 2-10 с нижним расположением вала
вкатывания и рычажным механизмом вкатывания

Обозначение	Наименование	Uном, кВ	Iном, А	Iоткл, кА
ШКЕН.674512.025	ВЭ КРУ 2-10-НР-LF	6, 10	630	20
ШКЕН.674512.025-01			1000	20, 31.5



Выкатные элементы с выключателем Evolis / EasyPact EXE для ячеек типа ВМ1-Д-1250

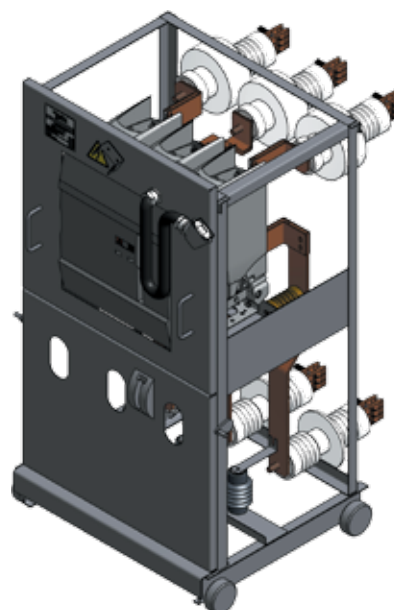
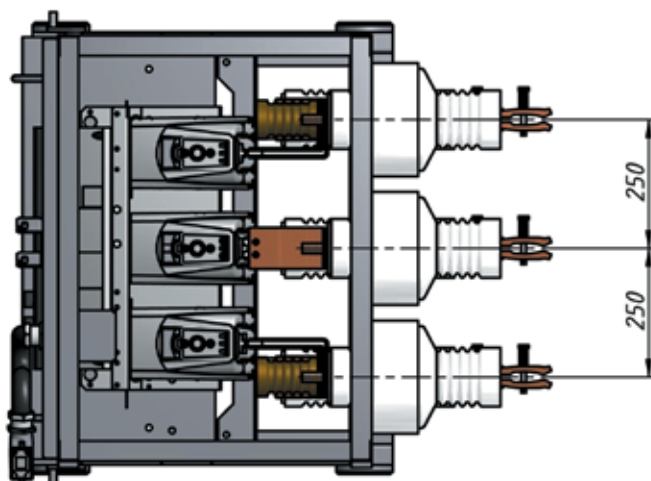
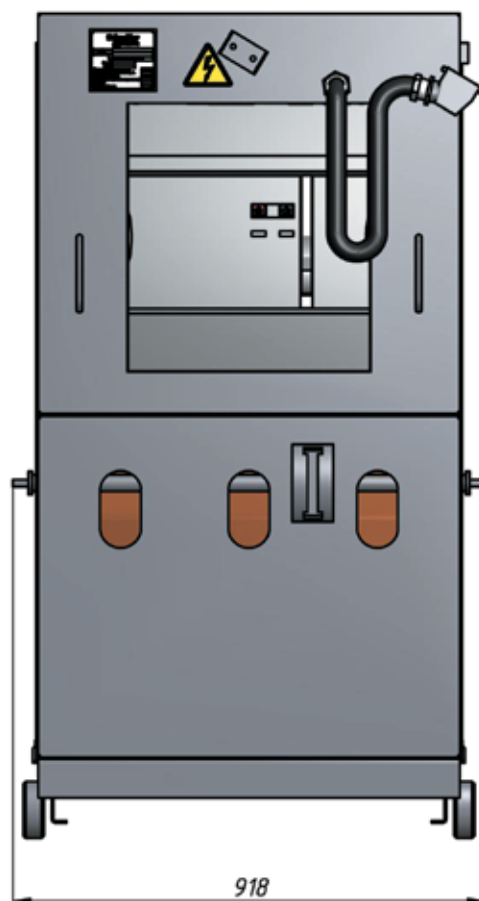
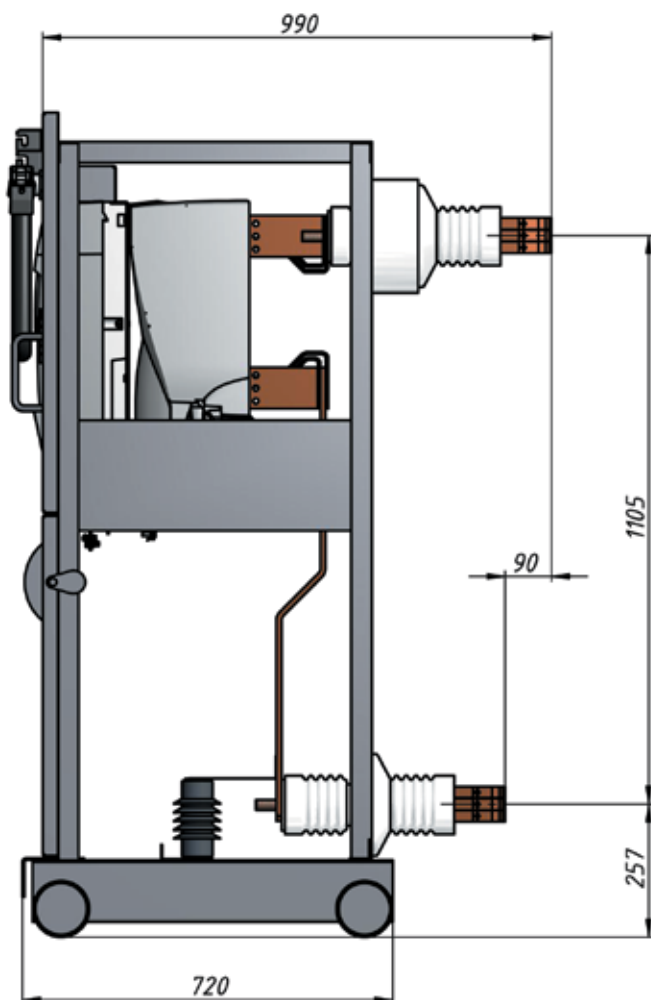
Обозначение	Наименование	Uном, кВ	Iном, А	Iоткл, кА
ШКЕН.674512.051	ВЭ ВМ 1-Д-EV	6	1250	20



Ретрофит ячеек КРУ среднего напряжения
отечественного производства

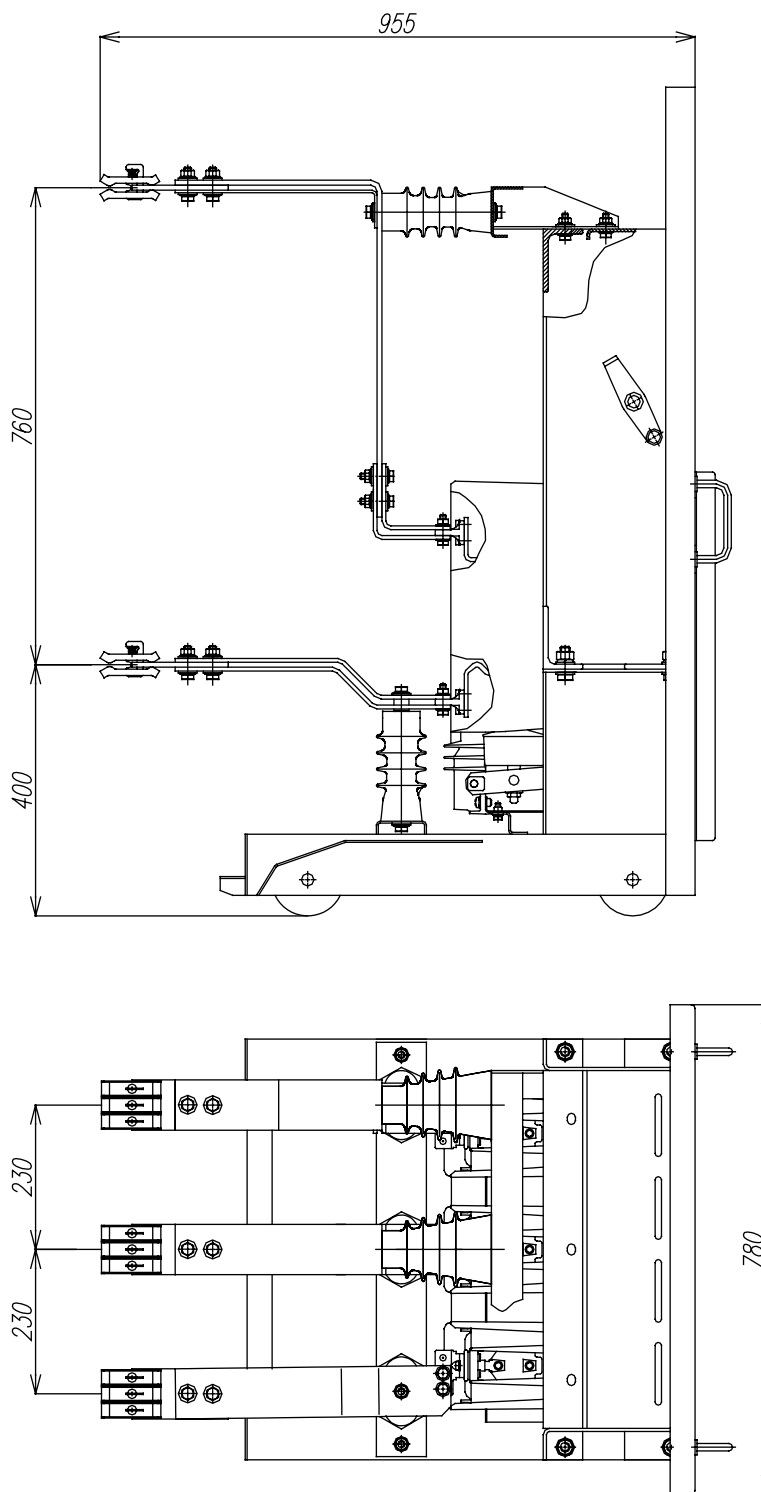
Выкатные элементы с выключателем Evolis / EasyPact EXE
для ячеек типа К-IIIy

Обозначение	Наименование	Uном, кВ	Iном, А	Iоткл, кА
ШКЕН.674512.034	ВЭ К-IIIy-EV	6, 10	630	20
ШКЕН.674512.034-01			1000	



Выкатные элементы с выключателем Evolis / EasyPact EXE для ячеек типа К-37

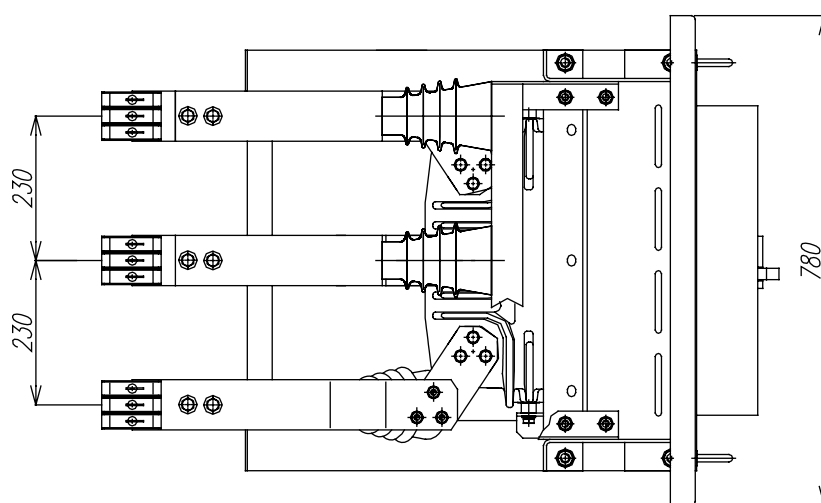
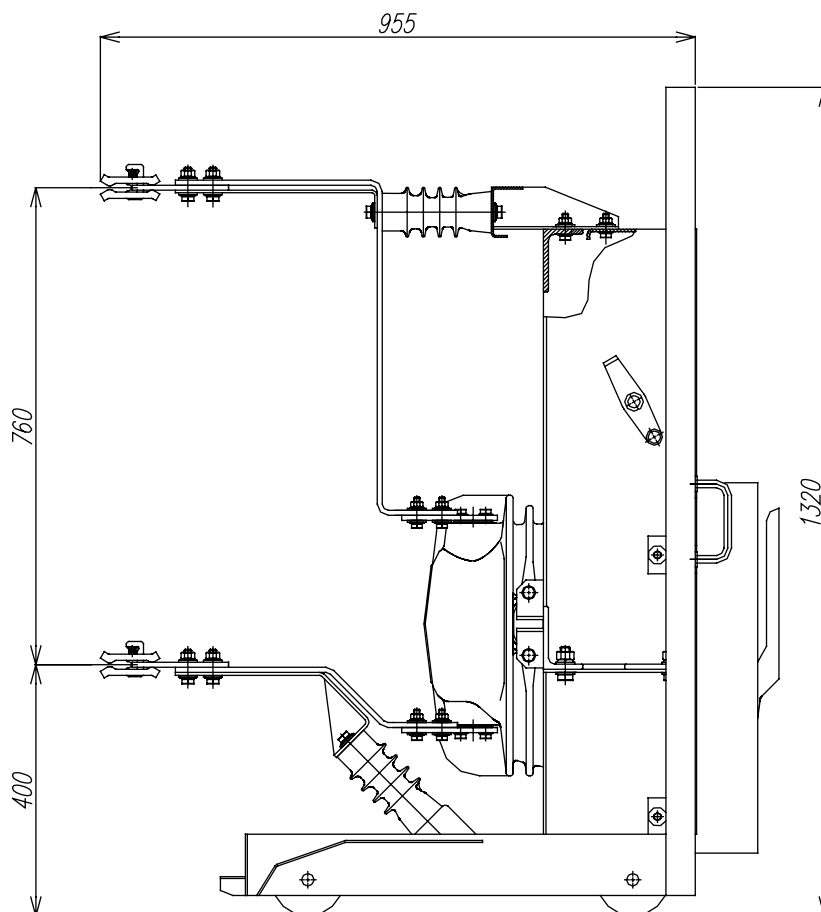
Обозначение	Наименование	Uном, кВ	Iном, А	Iоткл, кА
ШКЕН.674512.037	ВЭ К-37-EV	6, 10	630	20
ШКЕН.674512.037-01			1000	



Ретрофит ячеек КРУ среднего напряжения отечественного производства

Выкатные элементы с выключателем LF для ячеек типа К-37

Обозначение	Наименование	Uном, кВ	Iном, А	Iоткл, кА
ШКЕН.674512.038	ВЭ К-37-LF	6, 10	630	20
ШКЕН.674512.038-01			1000	



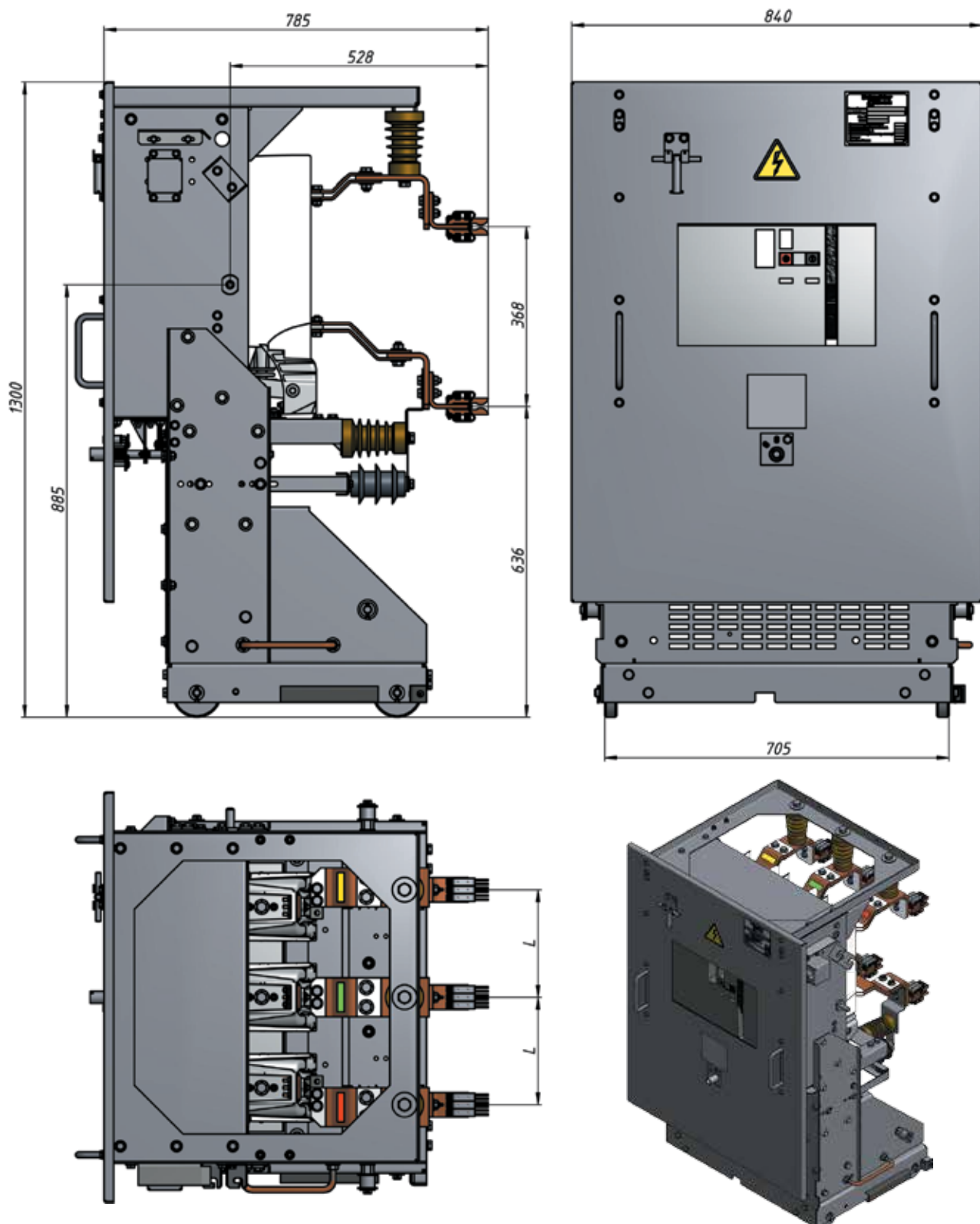
Ретрофит ячеек КРУ среднего напряжения зарубежного производства

Выкатные элементы с выключателем Evolis / EasyPact EXE для ячеек типа RSW 10/I	B-2
Выкатные элементы с выключателем LF для ячеек типа RSW 10/I	B-3
Выкатные элементы с выключателем Evolis / EasyPact EXE и трансформаторной группой 3хЗНОЛП для ячеек типа RSW 10/I	B-4
Выкатные элементы с выключателем Evolis / EasyPact EXE и трансформатором НОЛП для ячеек типа RSW 10/I	B-5
Выкатные элементы с выключателем Evolis / EasyPact EXE для ячеек типа SCI 1-10-350	B-6
Выкатные элементы с выключателем LF для ячеек типа SCI 1-10-350	B-7
Комплекты адаптации с выключателем Evolis / EasyPact EXE для ячеек типа HL4-8	B-8
Комплекты адаптации с выключателем Evolis / EasyPact EXE для ячеек типа CEM Gardy	B-9
Комплекты адаптации с выключателем LF для ячеек типа CEM Gardy	B-10
Комплекты адаптации с выключателем Evolis / EasyPact EXE для ячеек типа TOSCHIBA SAKTC-6J39	B-11
Выкатные элементы с выключателем HVX для ячеек типа SB40X-C1	B-12
Комплект установки ОПН в шкаф КСО/КРУ	B-13

Ретрофит ячеек КРУ среднего напряжения зарубежного производства

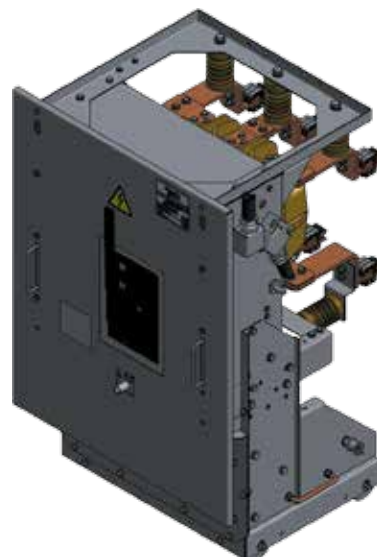
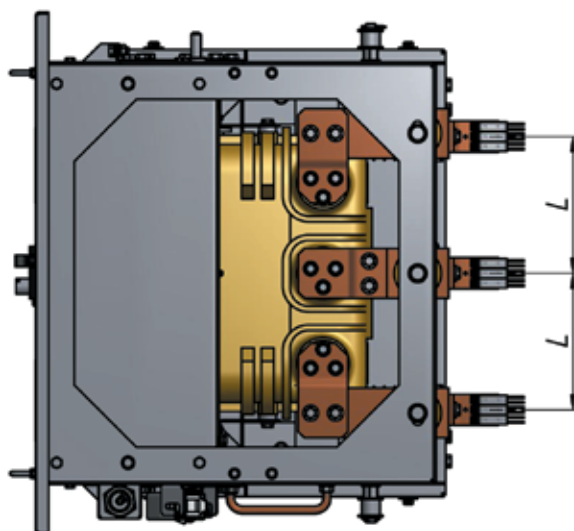
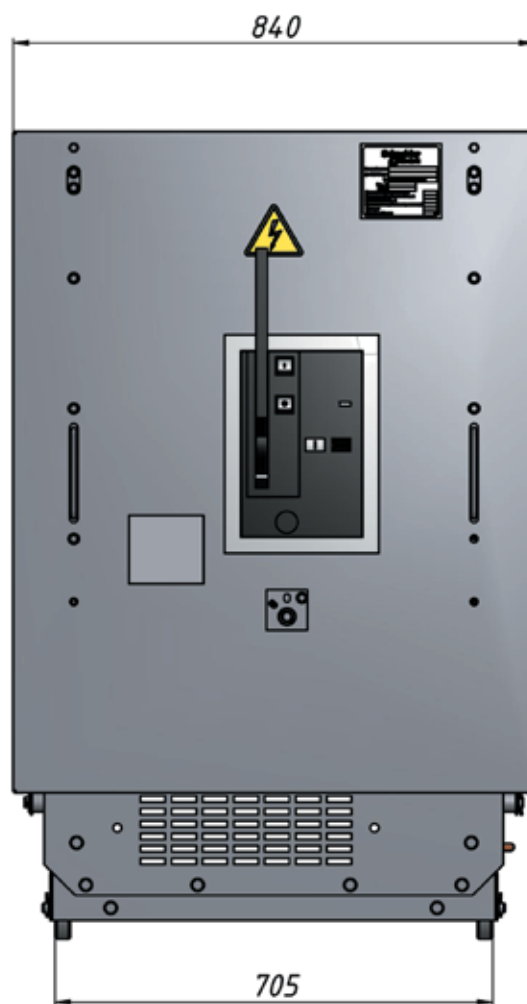
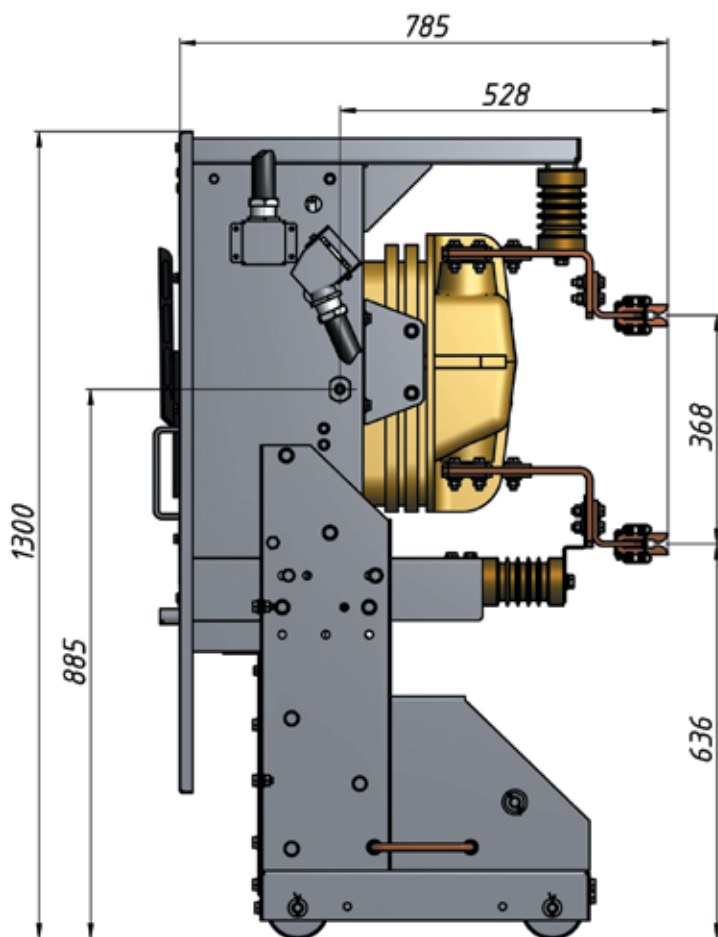
Выкатные элементы с выключателем Evolis / EasyPact EXE для ячеек типа RSW 10/I

Обозначение	Наименование	Uном, кВ	Iном, А	Iоткл, кА	L, мм
ШКЕН.674512.030	ВЭ RSW-EV	6, 10	630	20	220
ШКЕН.674512.030-01			1250	20	235



Выкатные элементы с выключателем LF для ячеек типа RSW 10/I

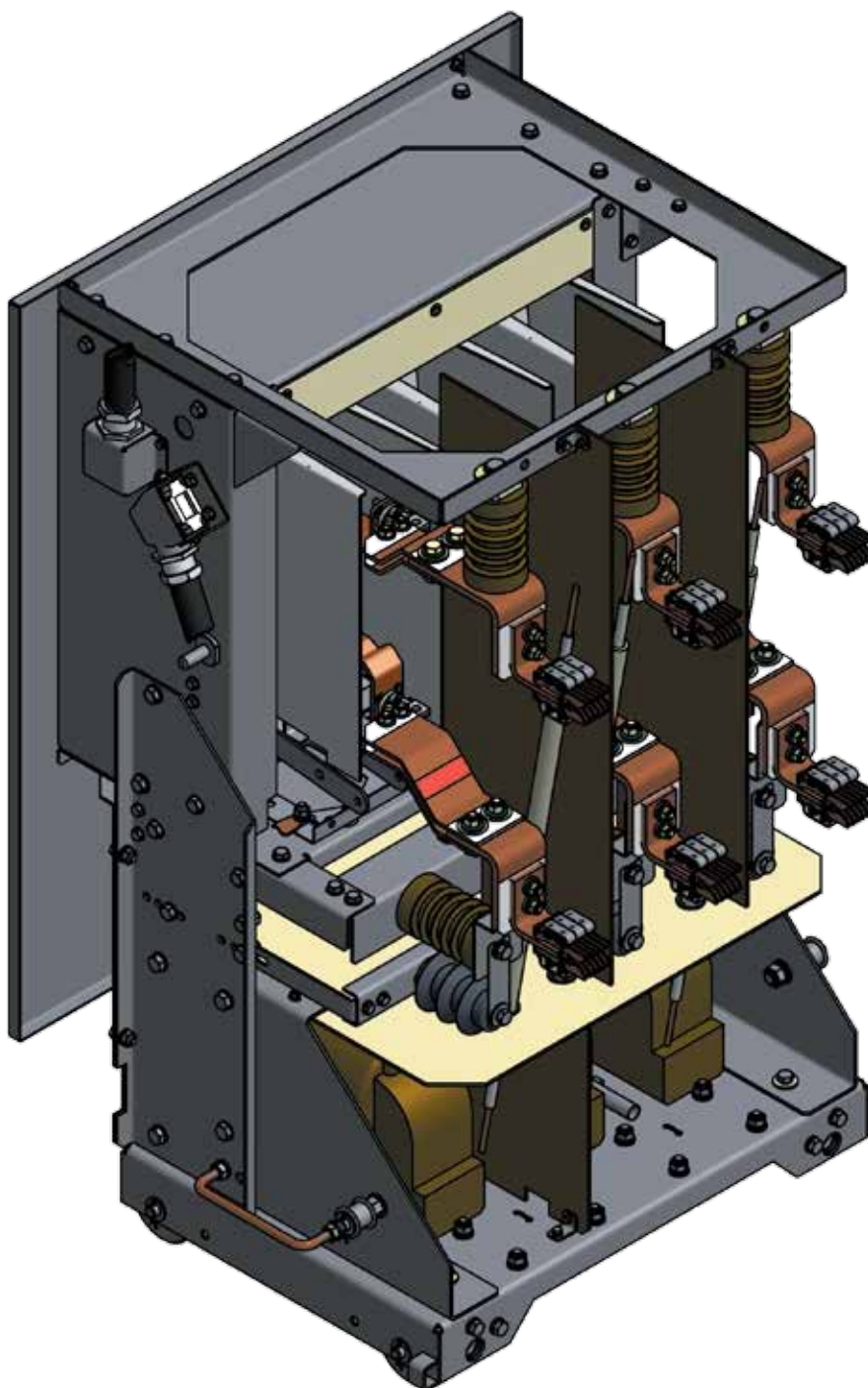
Обозначение	Наименование	Uном, кВ	Iном, А	Iоткл, кА	L, мм
ШКЕН.674512.035	ВЭ RSW-LF	6, 10	630	20	220
ШКЕН.674512.035-01			1250	20	235



Ретрофит ячеек КРУ среднего напряжения зарубежного производства

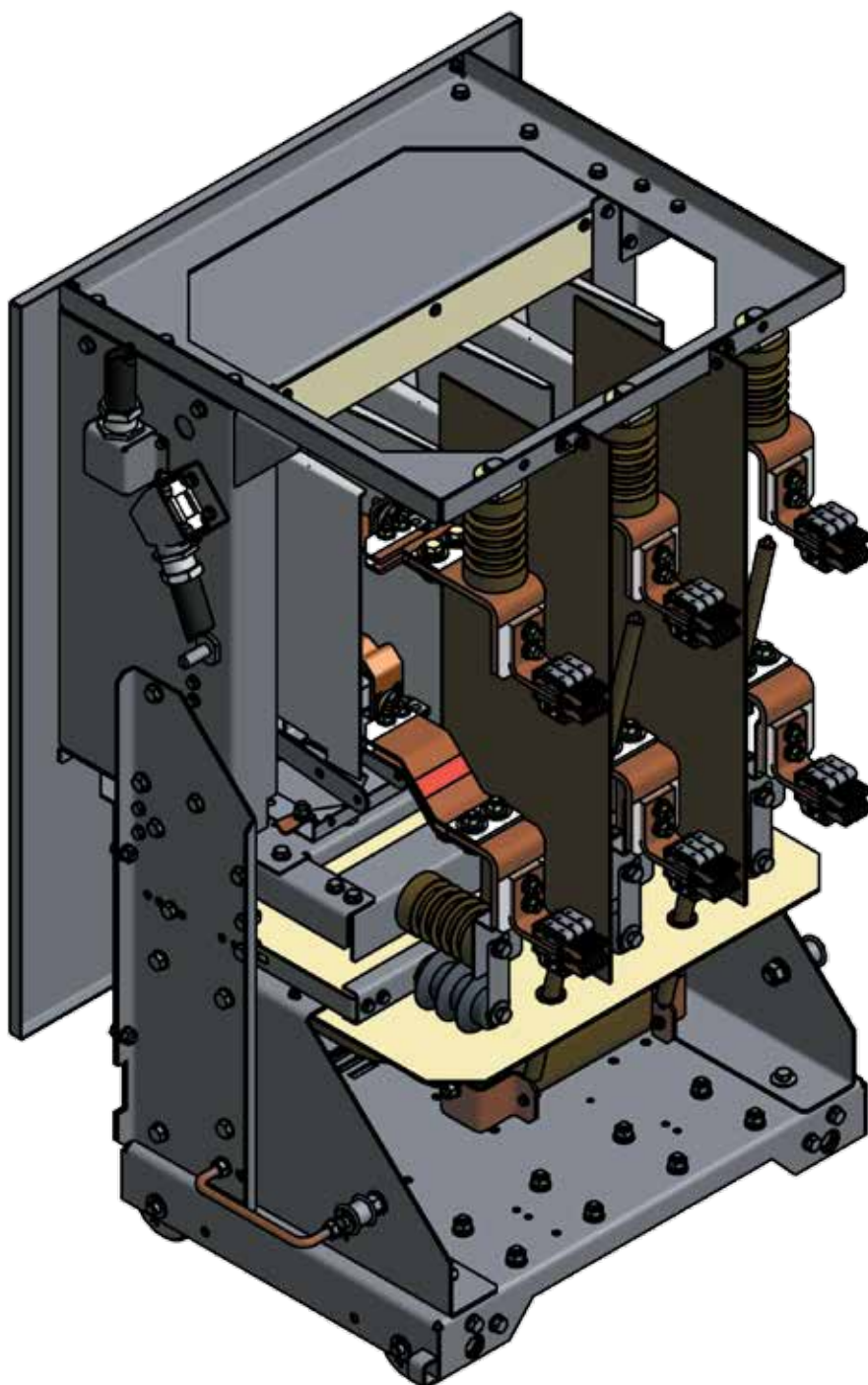
Выкатные элементы с выключателем Evolis / EasyPact EXE и трансформаторной группой 3х3НОЛП для ячеек типа RSW 10/I

Обозначение	Наименование	Uном, кВ	Iном, А	Iоткл, кА	L, мм
ШКЕН.674512.044	ВЭ RSW-EV-3х3НОЛП	6, 10	630	20	220
ШКЕН.674512.044-01			1250	20	235



Выкатные элементы с выключателем Evolis / EasyPact EXE и трансформатором НОЛП для ячеек типа RSW 10/I

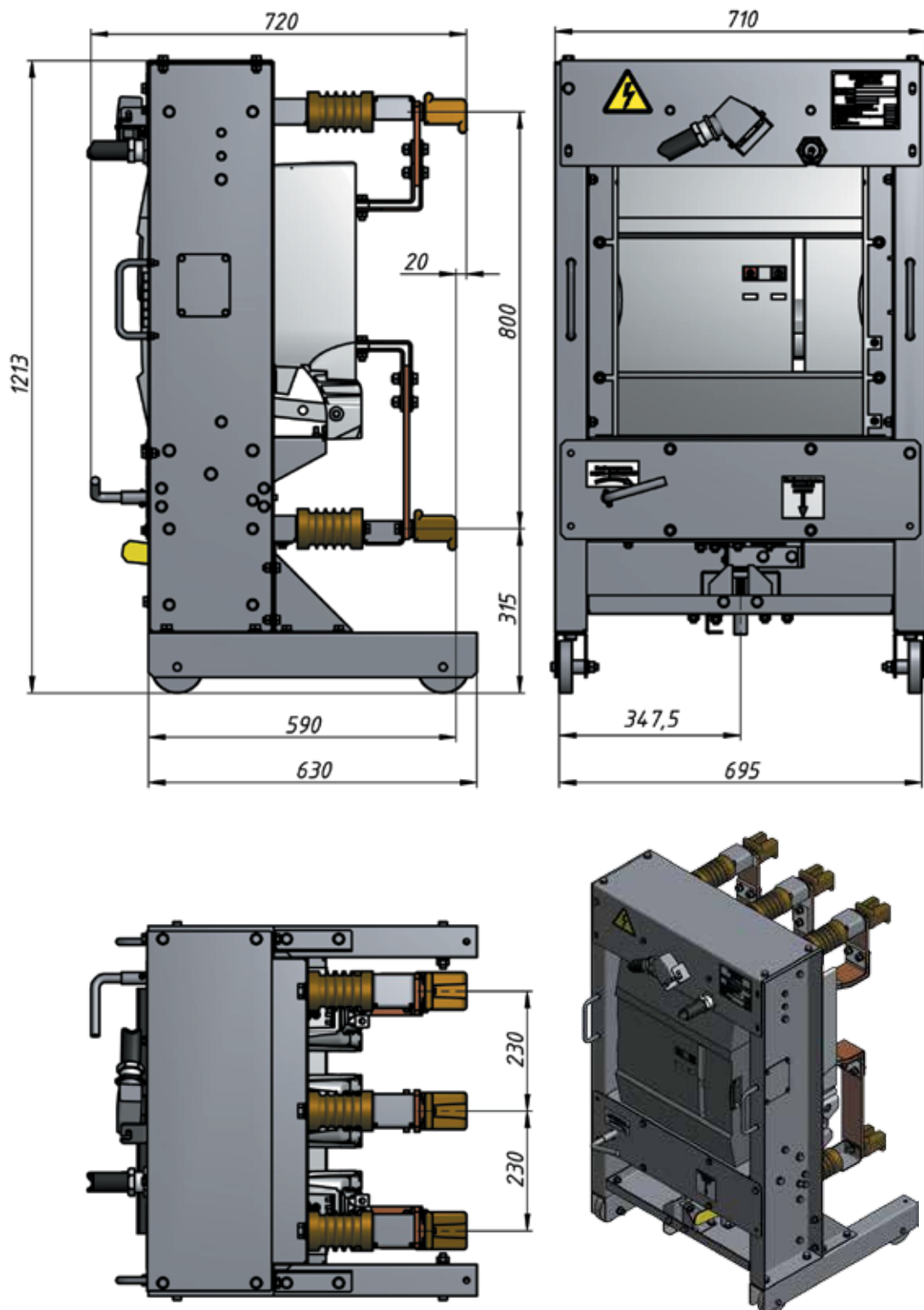
Обозначение	Наименование	Uном, кВ	Iном, А	Iоткл, кА	L, мм
ШКЕН.674512.045	ВЭ RSW-EV-НОЛП	6, 10	630	20	220
ШКЕН.674512.045-01			1250	20	235



Ретрофит ячеек КРУ среднего напряжения зарубежного производства

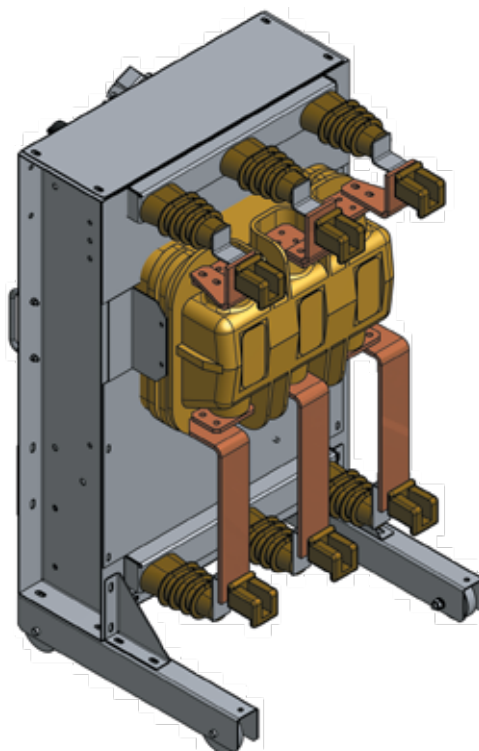
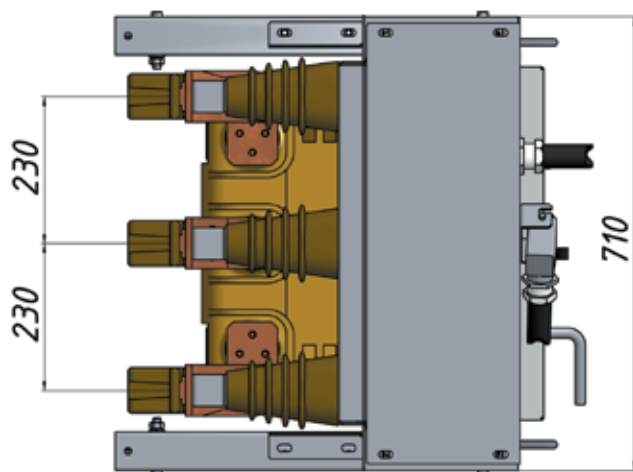
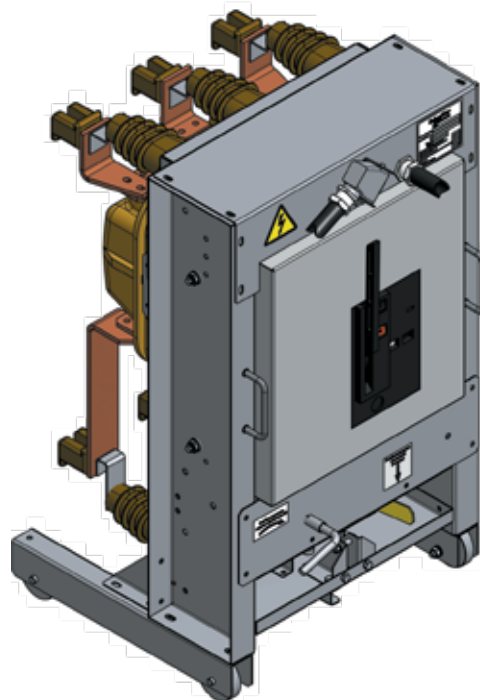
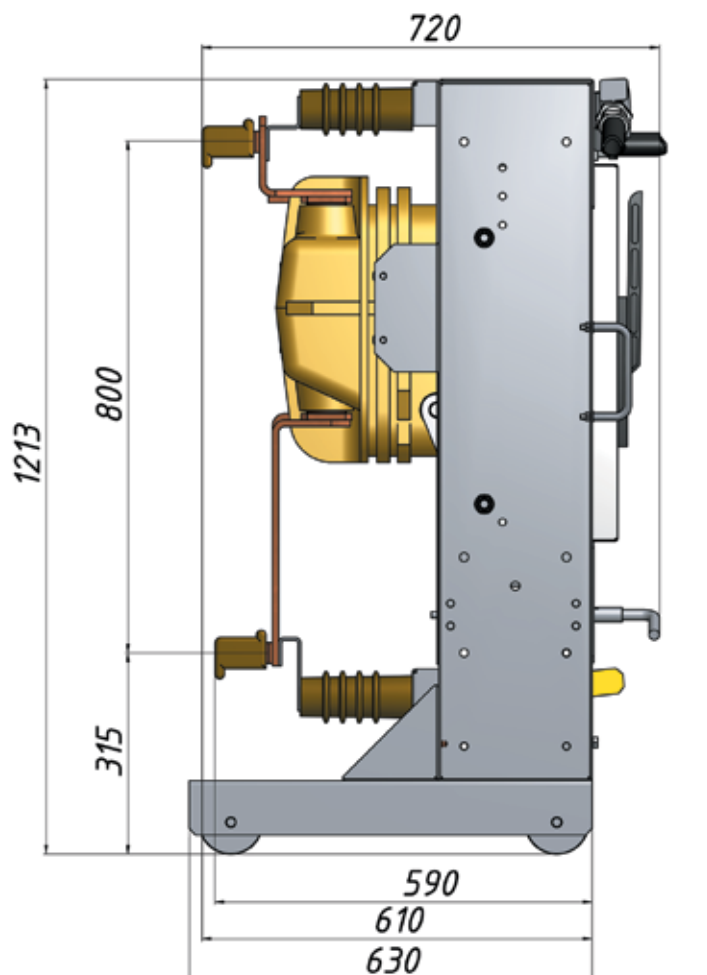
Выкатные элементы с выключателем Evolis / EasyPact EXE для ячеек типа SCI 1-10-350

Обозначение	Наименование	Uном, кВ	Iном, А	Iоткл, кА
ШКЕН.674512.024	ВЭ SCI 1-10-EV	6, 10	630	20
ШКЕН.674512.024-01			1250	20



Выкатные элементы с выключателем LF для ячеек типа SCI 1-10-350

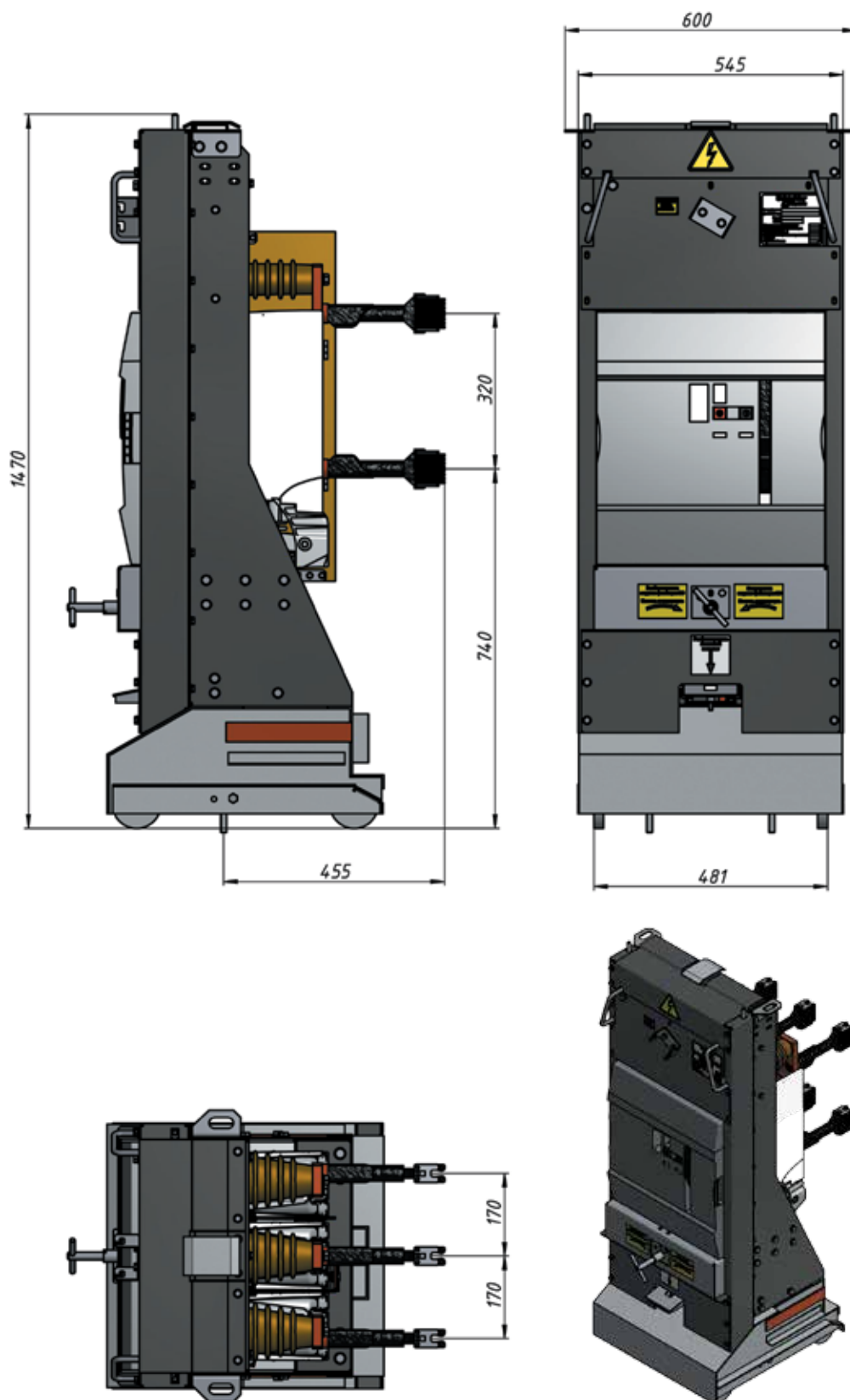
Обозначение	Наименование	Uном, кВ	Iном, А	Iоткл, кА
ШКЕН.674512.033	ВЭ SCI 1-10-LF	6, 10	630	20
ШКЕН.674512.033-01			1250	20



Ретрофит ячеек КРУ среднего напряжения зарубежного производства

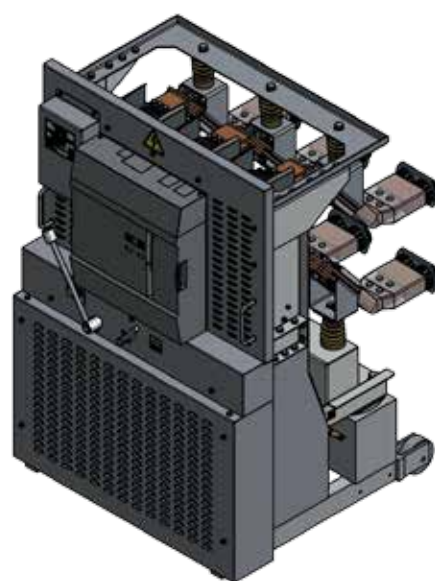
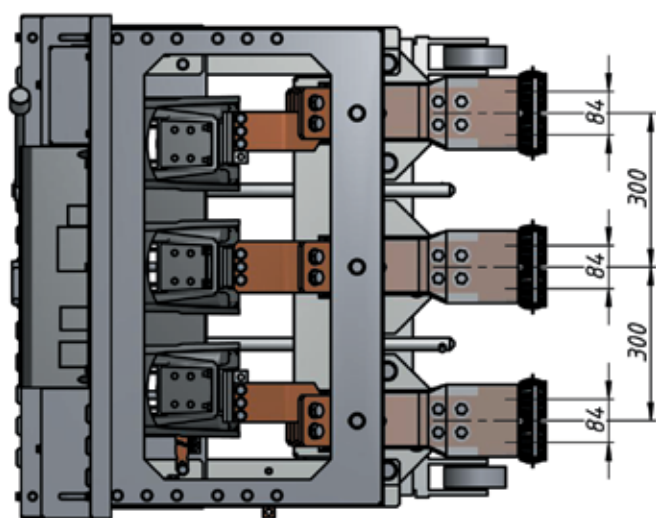
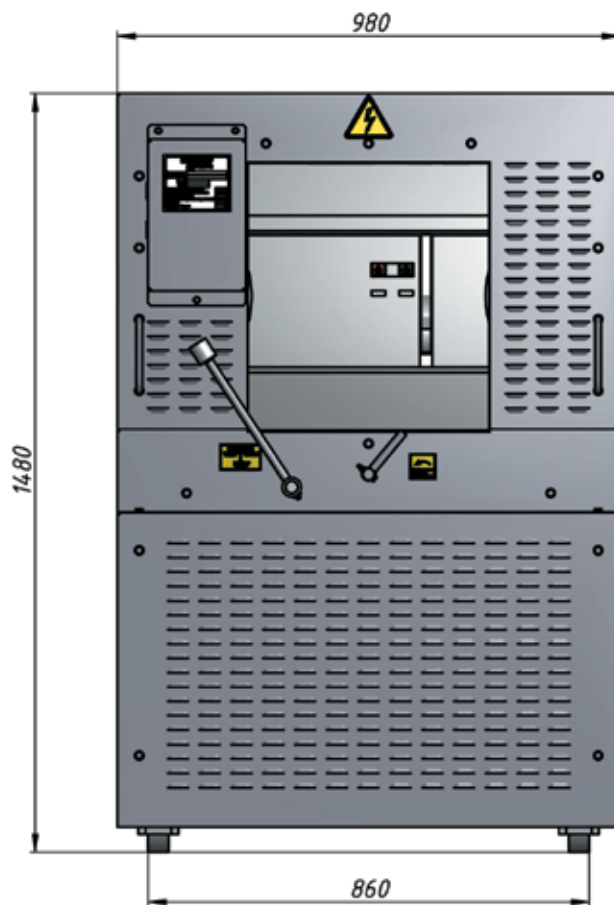
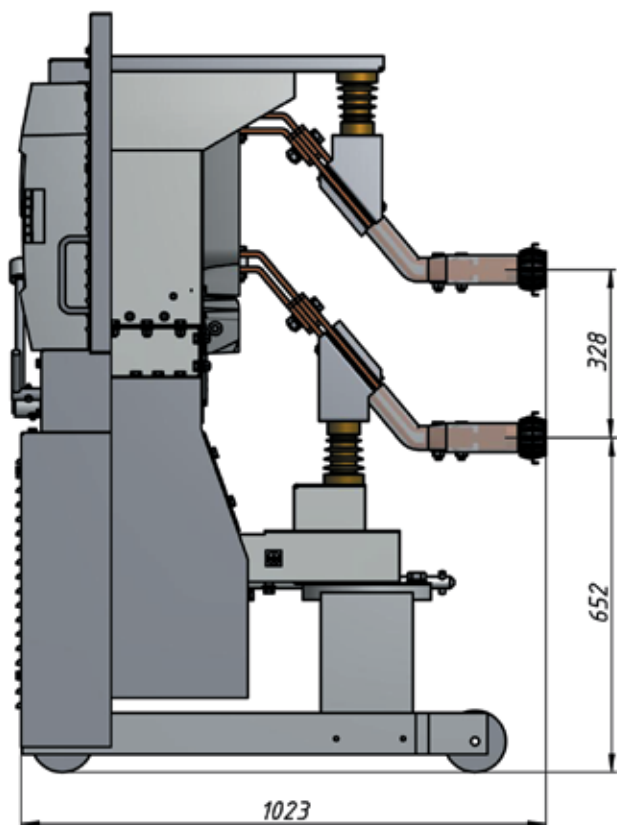
Комплекты адаптации с выключателем Evolis / EasyPact EXE для ячеек типа HL4-8

Обозначение	Наименование	Uном, кВ	Iном, А	Юткл, кА
ШКЕН.674512.069	КА HL4-8-EV	6	1250	24



Комплекты адаптации с выключателем Evolis / EasyPact EXE для ячеек типа CEM Gardy

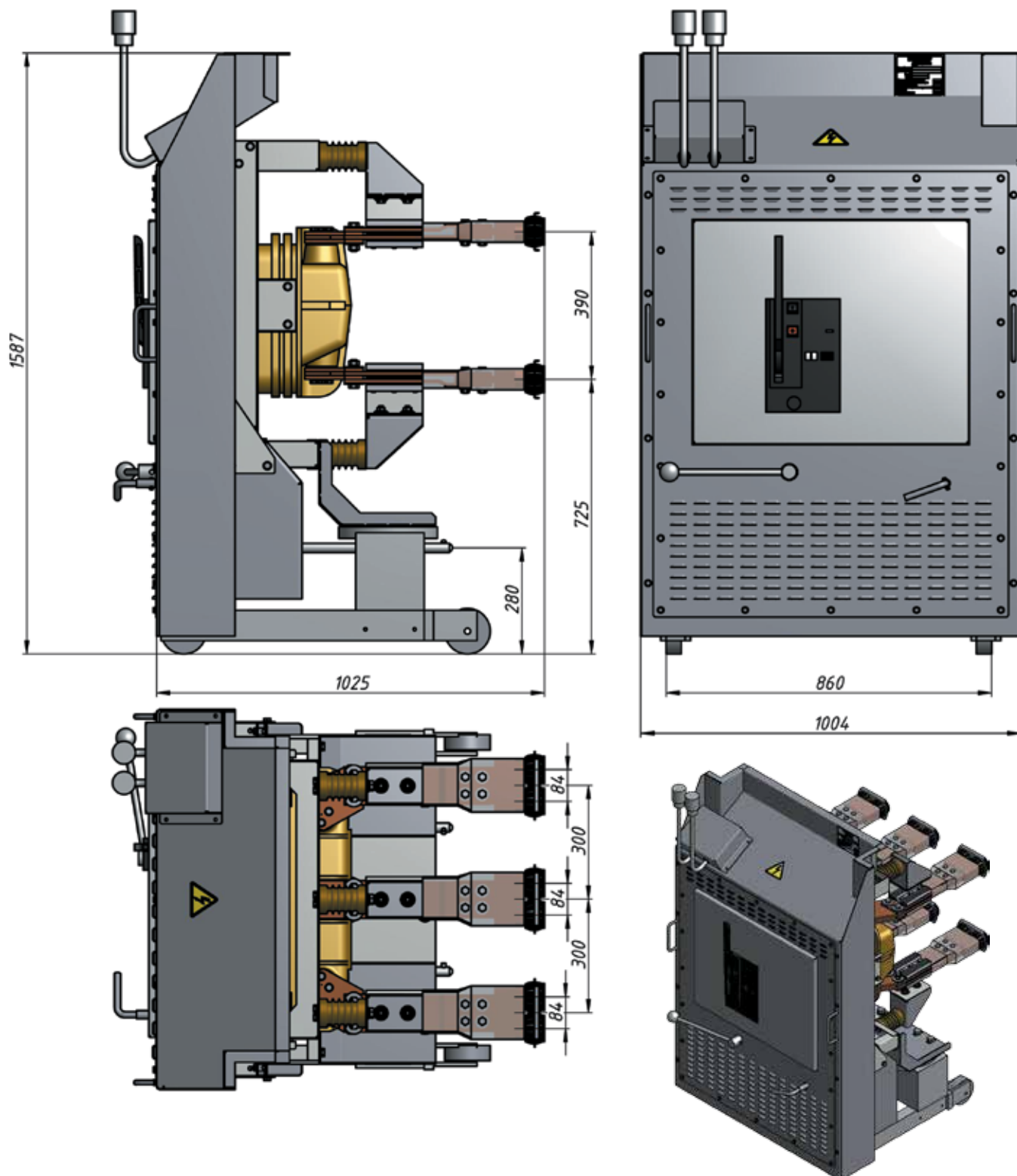
Обозначение	Наименование	Uном, кВ	Iном, А	Iоткл, кА
ШКЕН.674512.050	КА CEM-Gardy-2500-EV	6	2500	40



Ретрофит ячеек КРУ среднего напряжения зарубежного производства

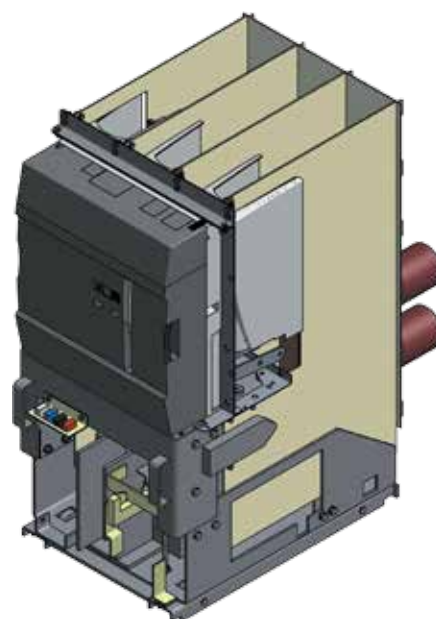
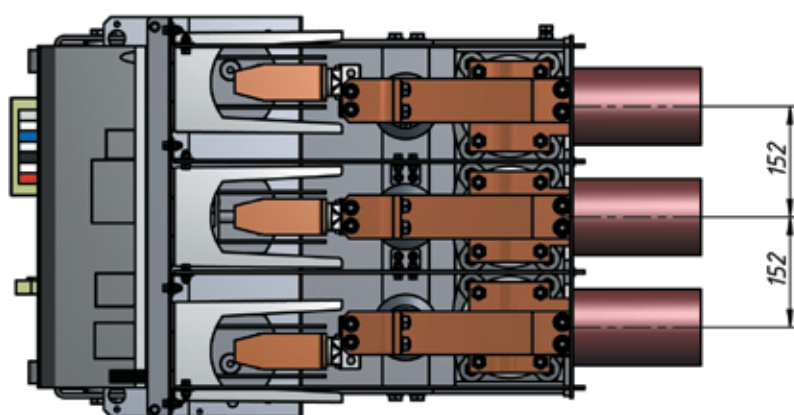
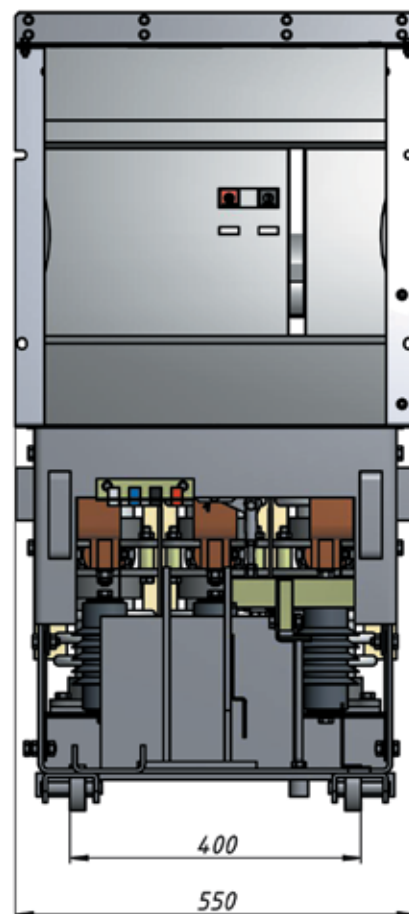
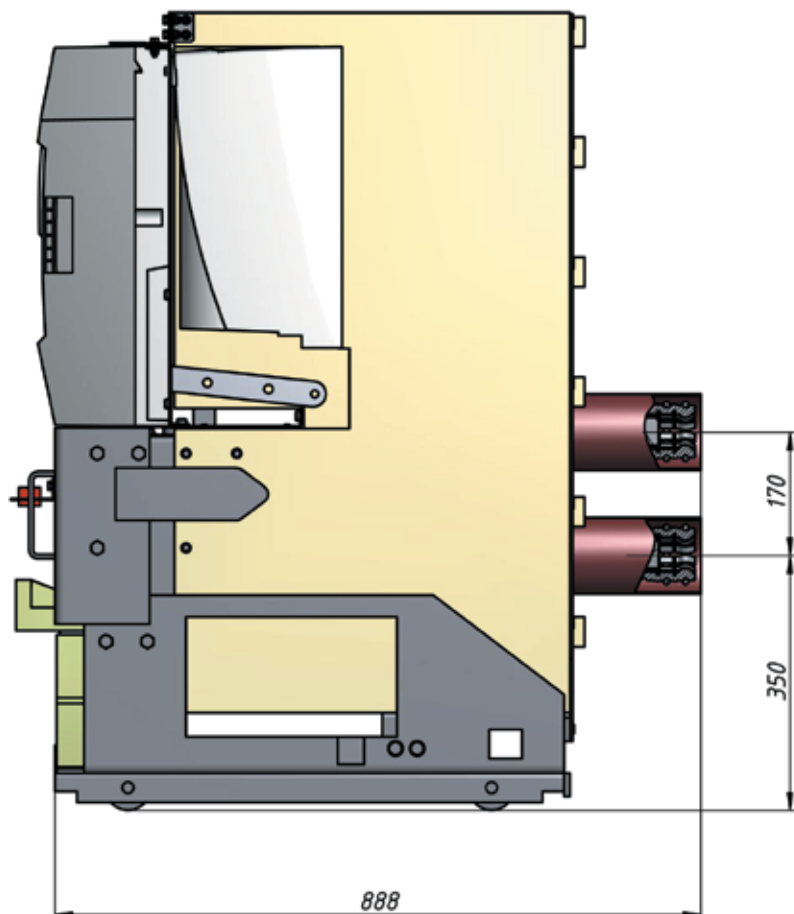
Комплекты адаптации с выключателем LF для ячеек типа СЕМ Gardy

Обозначение	Наименование	Uном, кВ	Iном, А	Юткл, кА
ШКЕН.674512.049	КА СЕМ-Gardy-2750-LF	10	2750	42



Комплекты адаптации с выключателем Evolis / EasyPact EXE для ячеек типа TOSHIBA SAKTC-6J39

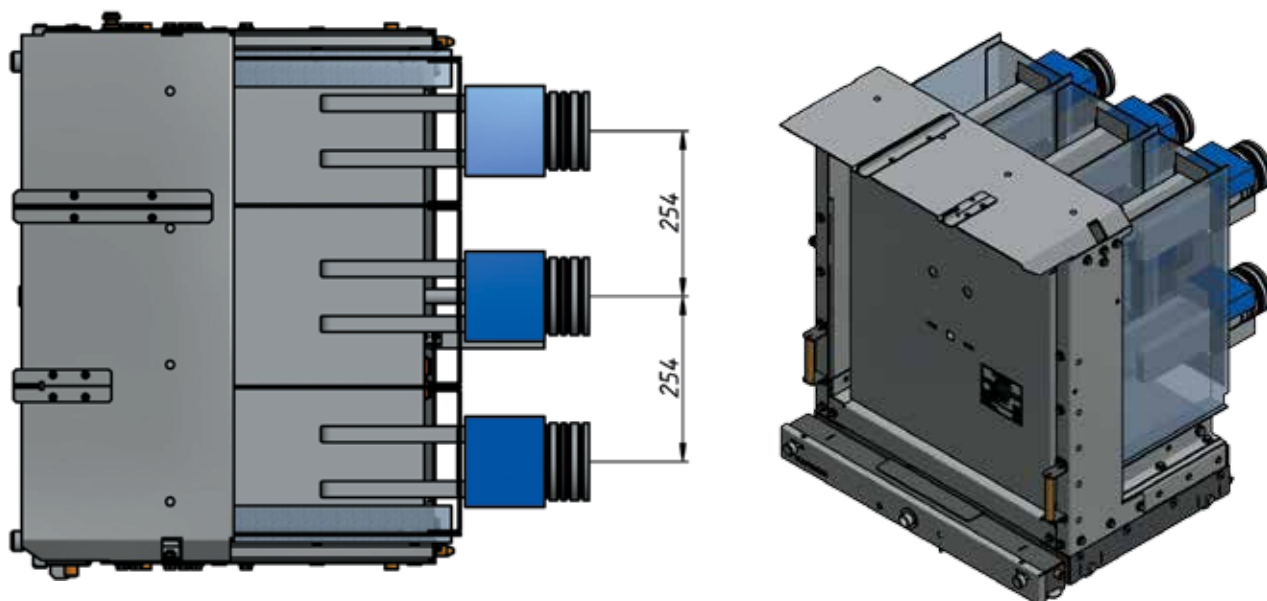
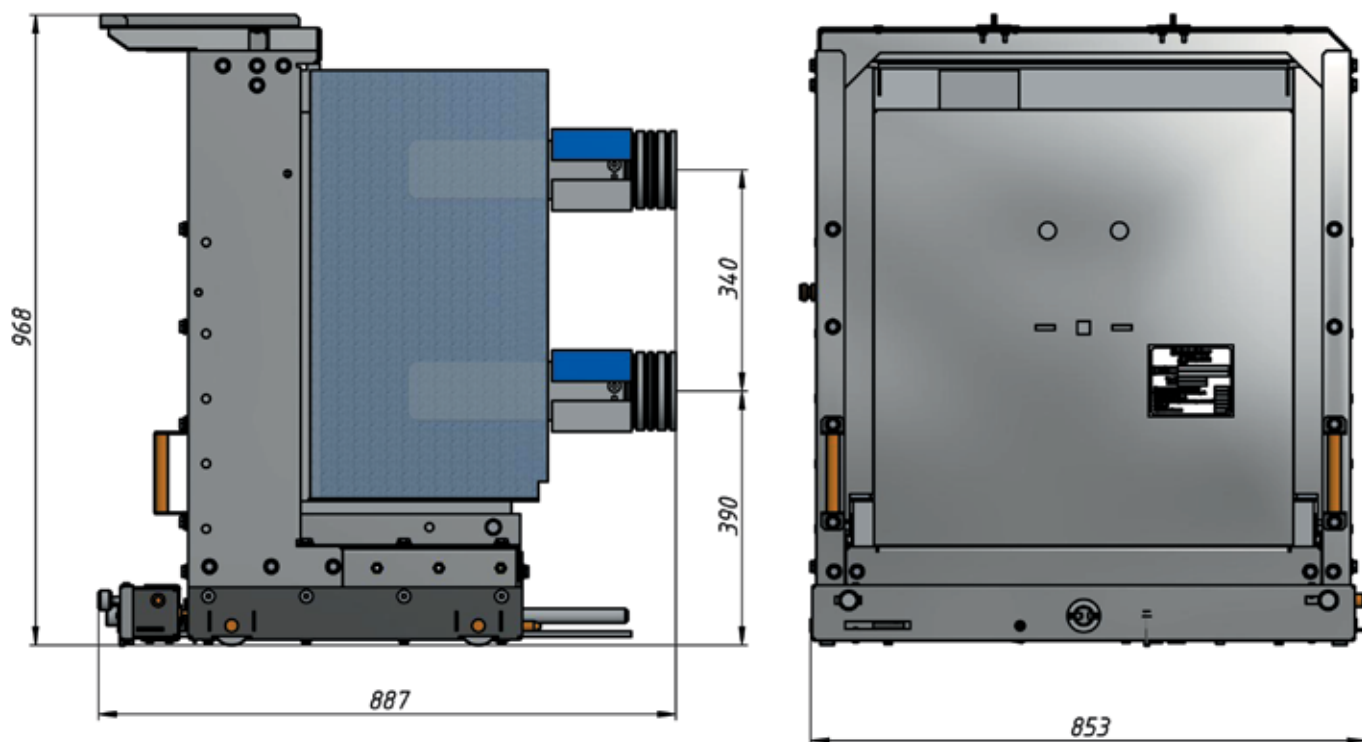
Обозначение	Наименование	Uном, кВ	Iном, А	Iоткл, кА
ШКЕН.674512.007	КА АКТС-Toshiba-EV	6	600	31,5
ШКЕН.674512.007-01			1200	



Ретрофит ячеек КРУ среднего напряжения зарубежного производства

Выкатные элементы с выключателем HVX для ячеек типа SB40X-C1

Обозначение	Наименование	Uном, кВ	Iном, А	Юткл, кА
ШКЕН.674512.064	ВЭ SB40X-C1-HVX	10	3150	40



Комплект установки ОПН в шкаф КСО/КРУ

Обозначение	Наименование	Uном, кВ
ШКЕН.010500.011	Комплект установки ОПН	6
ШКЕН.010500.012		10

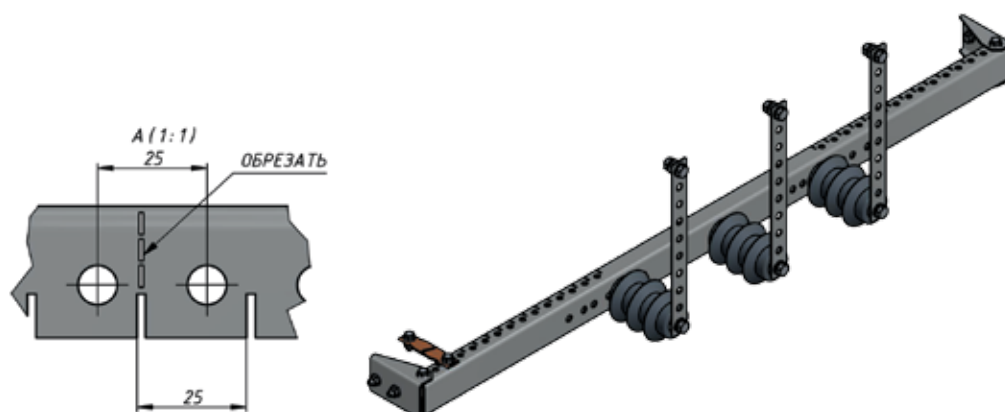
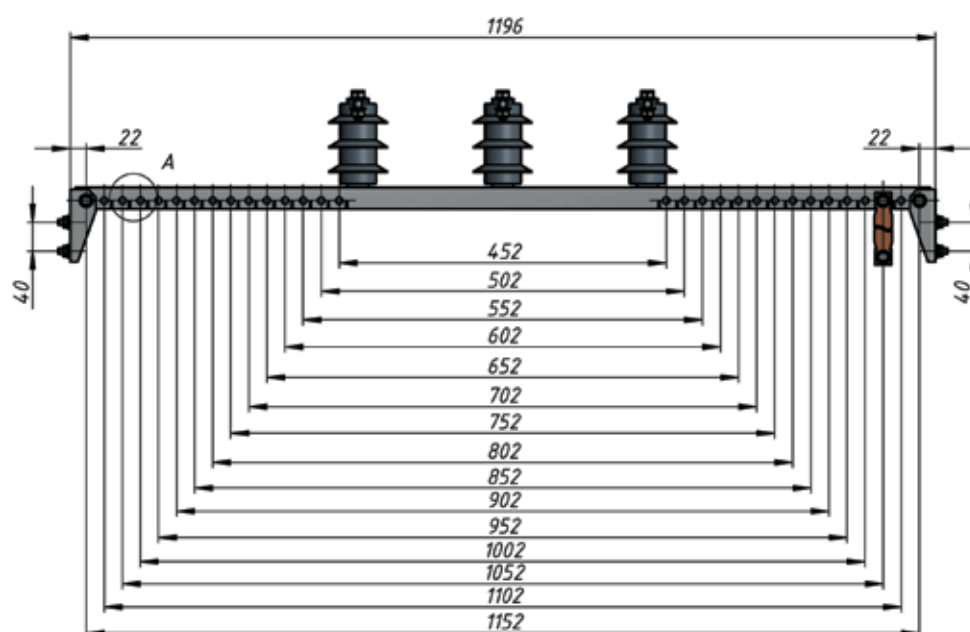
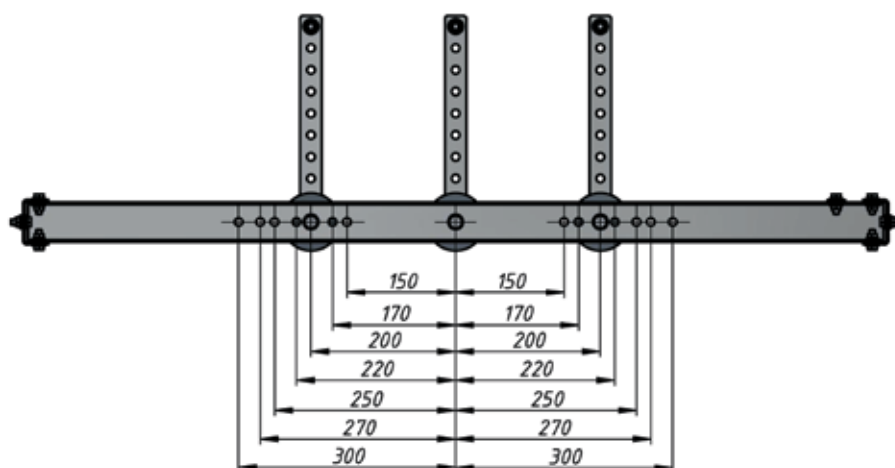
Универсальный комплект предназначен для установки ограничителей перенапряжения в шкаф.

Возможна установка комплекта в шкафы шириной от 500 до 1200 мм. Несущий швеллер подрезается по существующей на нем разметке под размер конкретного шкафа, шаг разметки – 25 мм.

Также предусмотрена регулировка расстояния между ОПН разных фаз от 150 до 300 мм.

Рабочее напряжение – 6 и 10 кВ.

Ограничители перенапряжения могут быть установлены любого производителя.

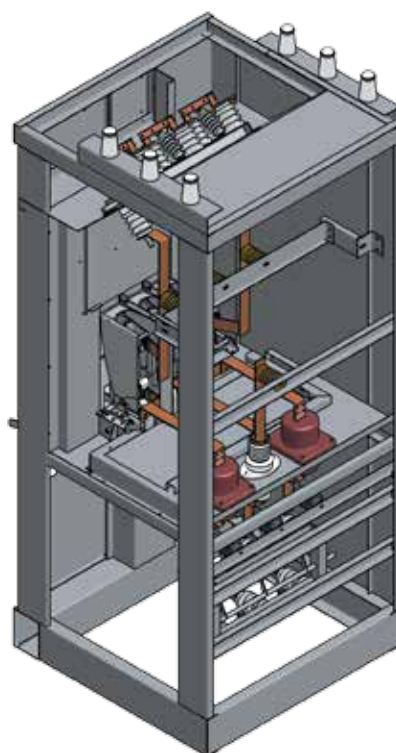
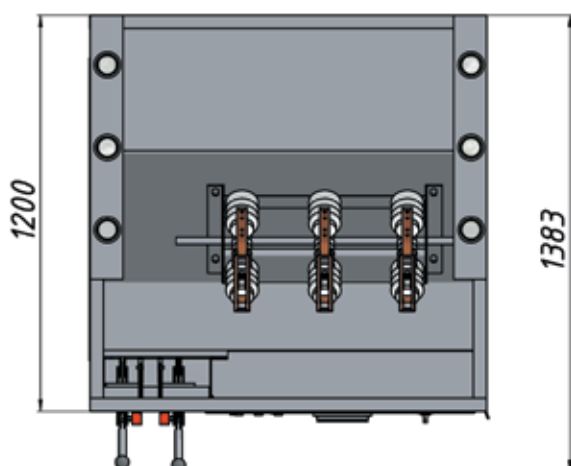
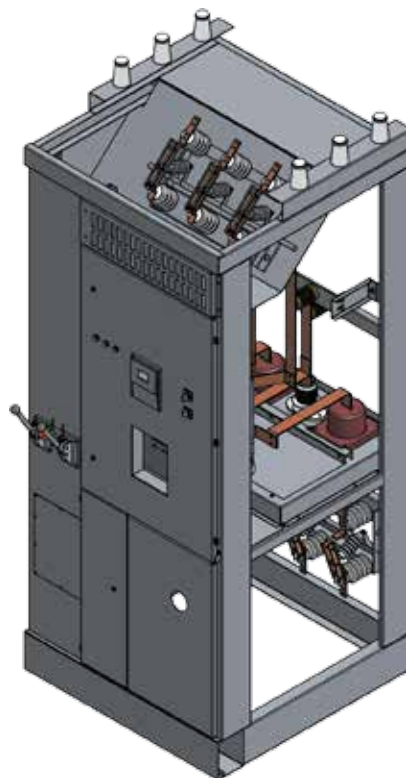
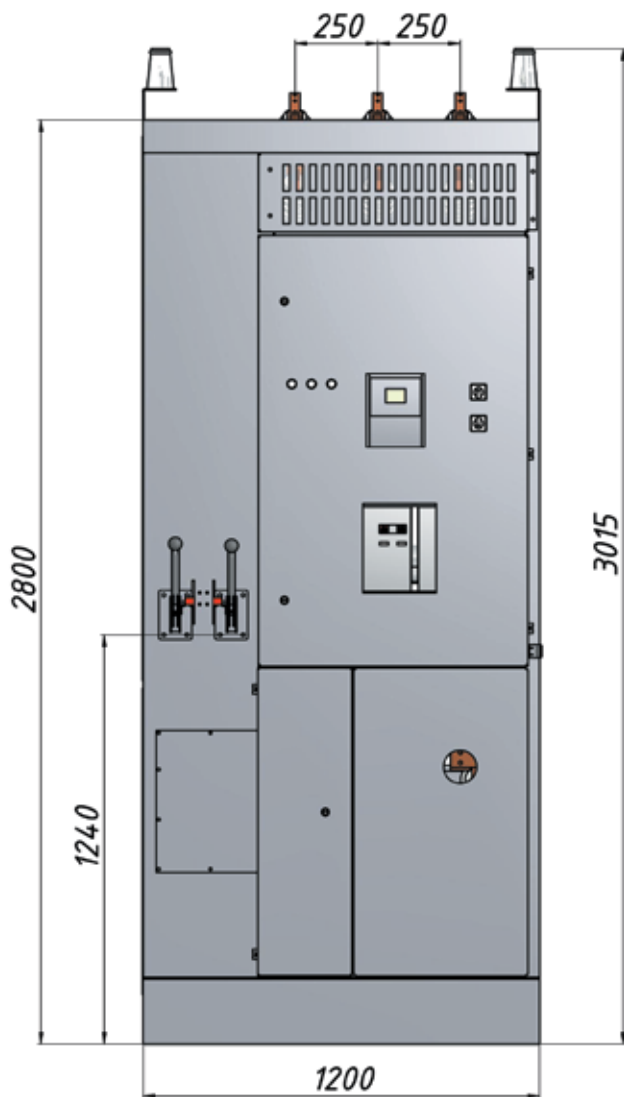


Ретрофит камер КСО среднего напряжения

Комплекты адаптации с выключателем Evolis / EasyPact EXE для ячеек типа КСО 2УМ	C-2
Комплекты адаптации с выключателем Evolis / EasyPact EXE для ячеек типа КСО 2УМ3	C-3
Комплекты адаптации с выключателем Evolis / EasyPact EXE для ячеек типа КСО-266	C-4
Комплекты адаптации с выключателем Evolis / EasyPact EXE для ячеек типа КСО-272	C-5
Комплекты адаптации с выключателем Evolis / EasyPact EXE для ячеек типа КСО-285	C-6
Комплекты адаптации с выключателем Evolis, EasyPact EXE, LF, HVX, VAN, FPX для камер бетонного КСО	C-7

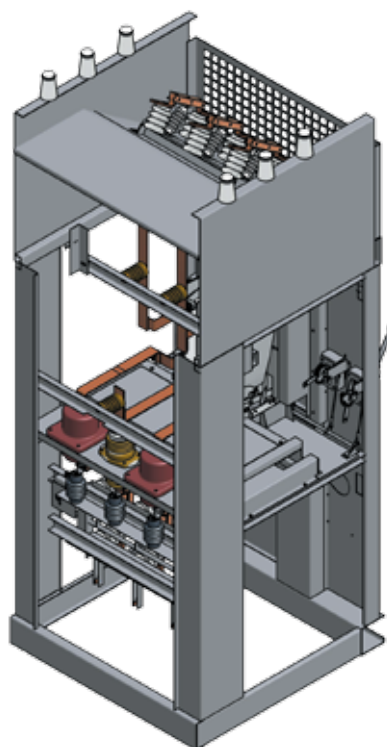
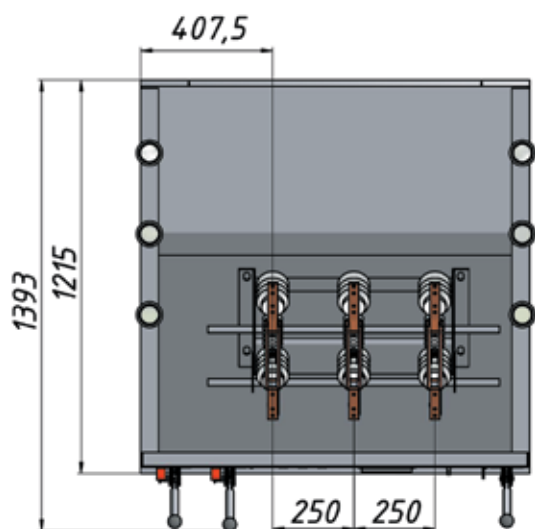
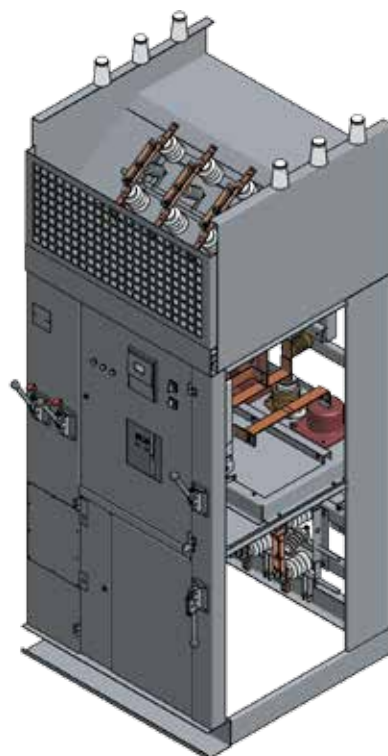
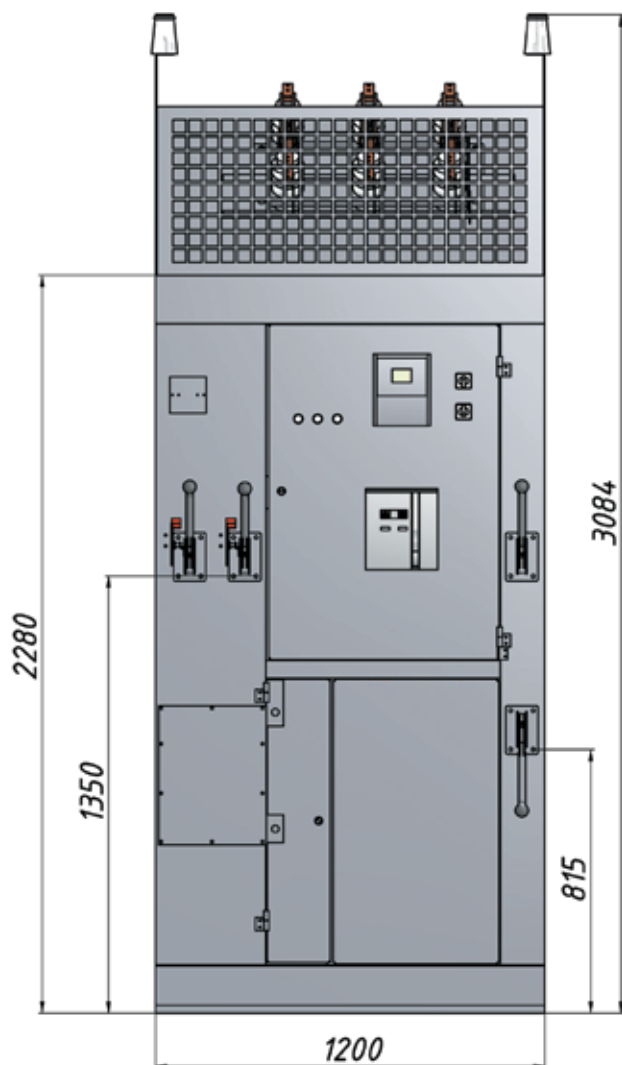
Комплекты адаптации с выключателем Evolis / EasyPact EXE для ячеек типа КСО 2УМ

Обозначение	Наименование	Uном, кВ	Iном, А	Юткл, кА
ШКЕН.674512.011	КА КСО 2УМ-EV	6, 10	630, 1000	20



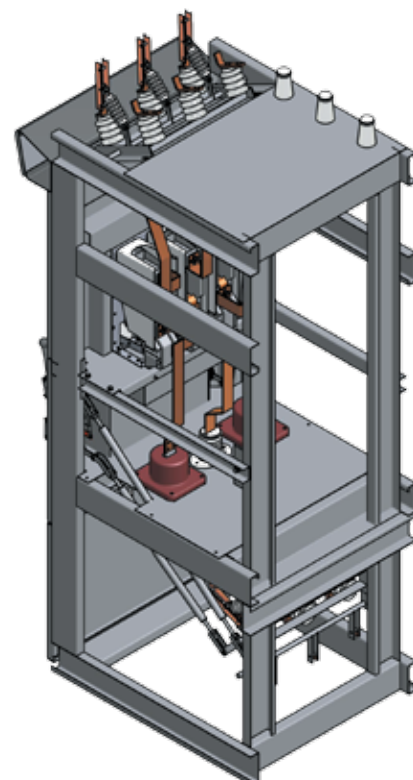
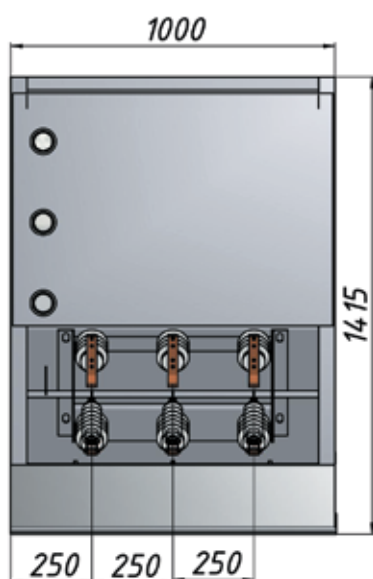
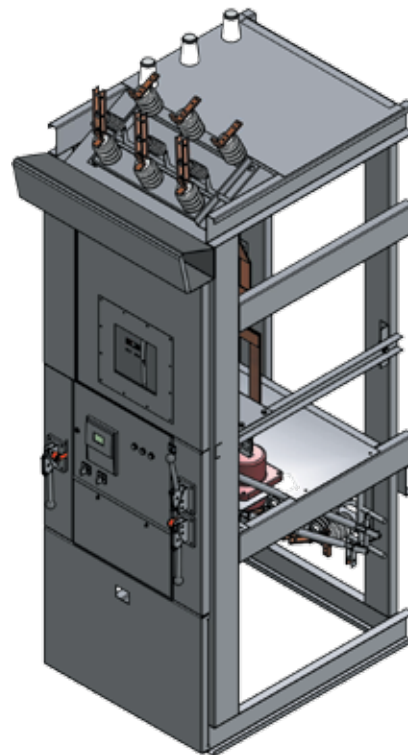
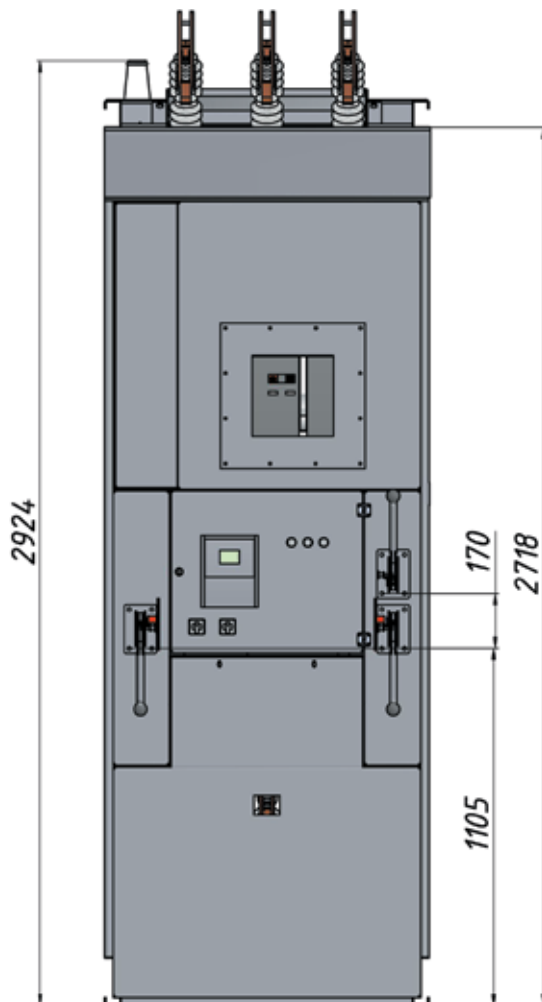
Комплекты адаптации с выключателем Evolis / EasyPact EXE для ячеек типа КСО 2УМЗ

Обозначение	Наименование	Uном, кВ	Iном, А	Юткл, кА
ШКЕН.674512.009	КА КСО 2УМЗ-EV	6, 10	630, 1000	20



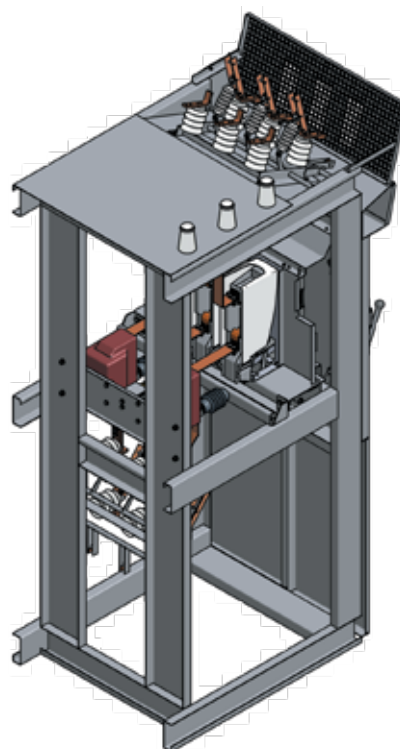
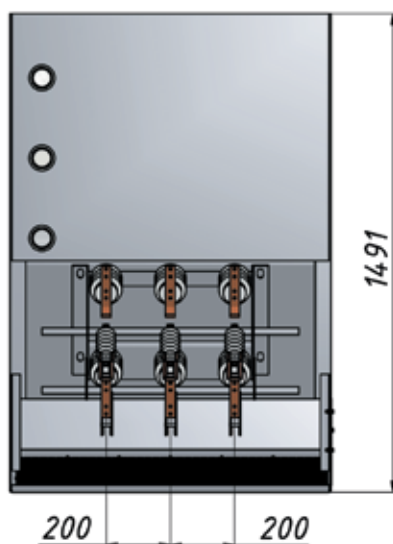
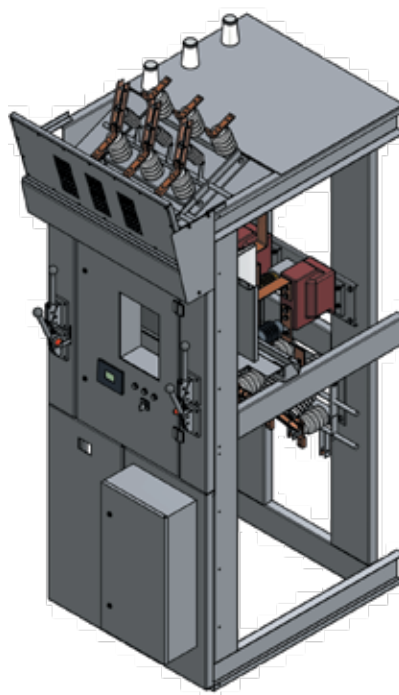
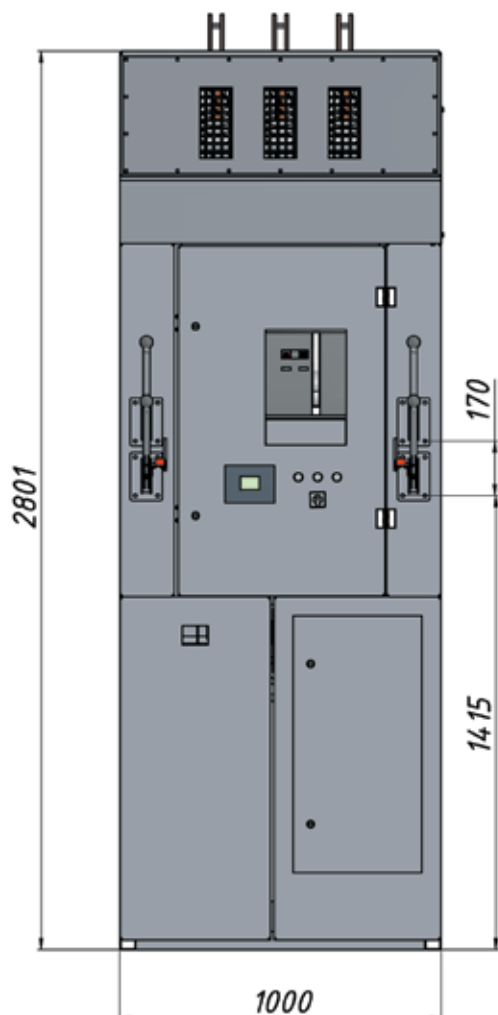
Комплекты адаптации с выключателем Evolis / EasyPact EXE для ячеек типа КСО-266

Обозначение	Наименование	Uном, кВ	Iном, А	Юткл, кА
ШКЕН.674512.082	КА КСО-266-EV	6, 10	630, 1000	20



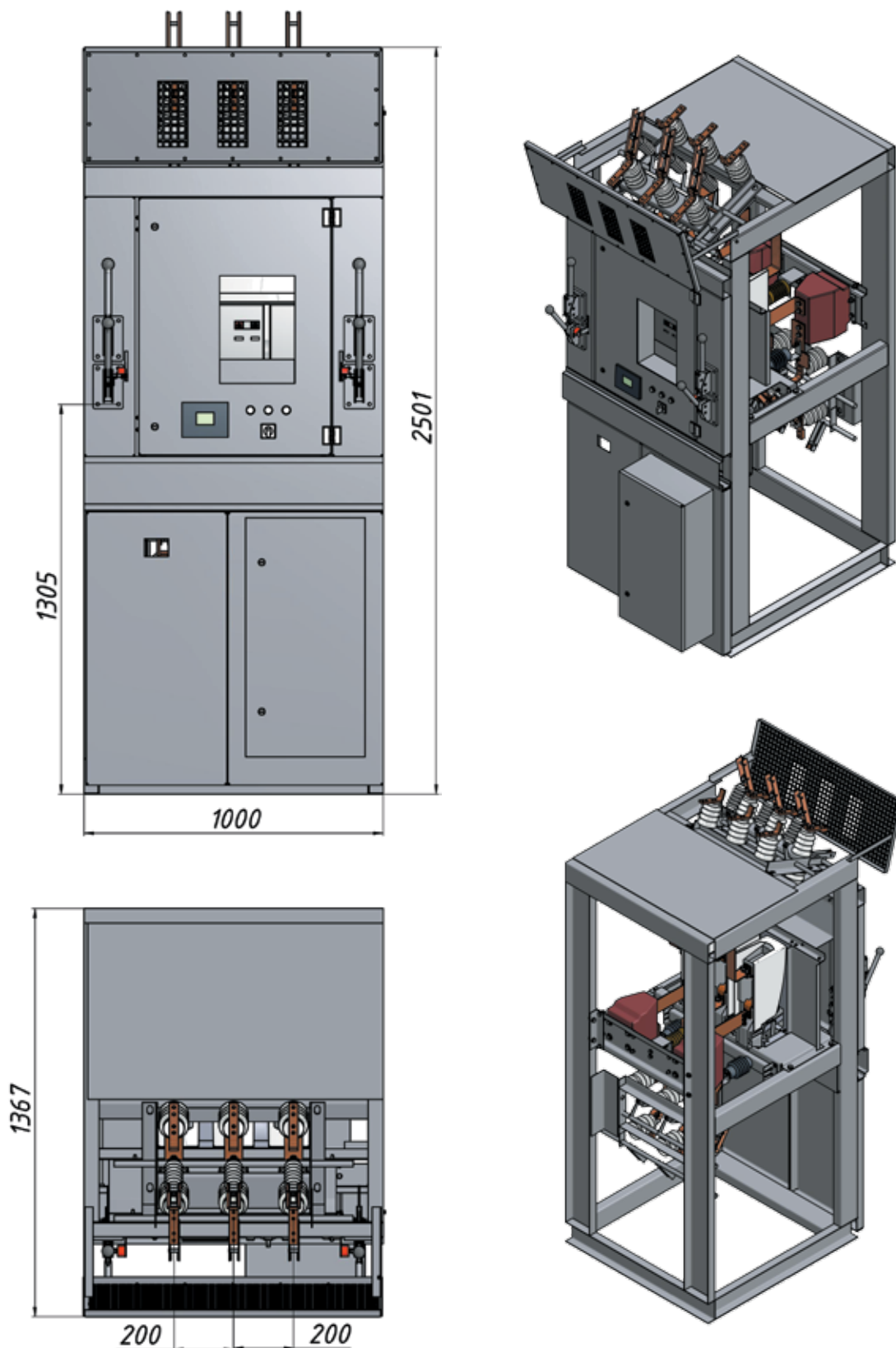
Комплекты адаптации с выключателем Evolis / EasyPact EXE для ячеек типа КСО-272

Обозначение	Наименование	Uном, кВ	Iном, А	Юткл, кА
ШКЕН.674512.031	КА КСО-272-EV	6, 10	630, 1000	20



Комплекты адаптации с выключателем Evolis / EasyPact EXE для ячеек типа КСО-285

Обозначение	Наименование	Uном, кВ	Iном, А	Юткл, кА
ШКЕН.674512.019	КА КСО-285-EV	6, 10	630, 1000	20



Комплекты адаптации с выключателем Evolis, EasyPact EHE, LF, HVX, VAN, FPX для камер бетонного КСО

Обозначение	Наименование	Uном, кВ	Iном, А	Iоткл, кА
ШКЕН.674512.080*	КА КСО-Б	6, 10	630–5000	20

* Комплекты разрабатываются по результатам каждого конструкторского обследования индивидуально и обозначаются в виде исполнений ШКЕН.674512.080.

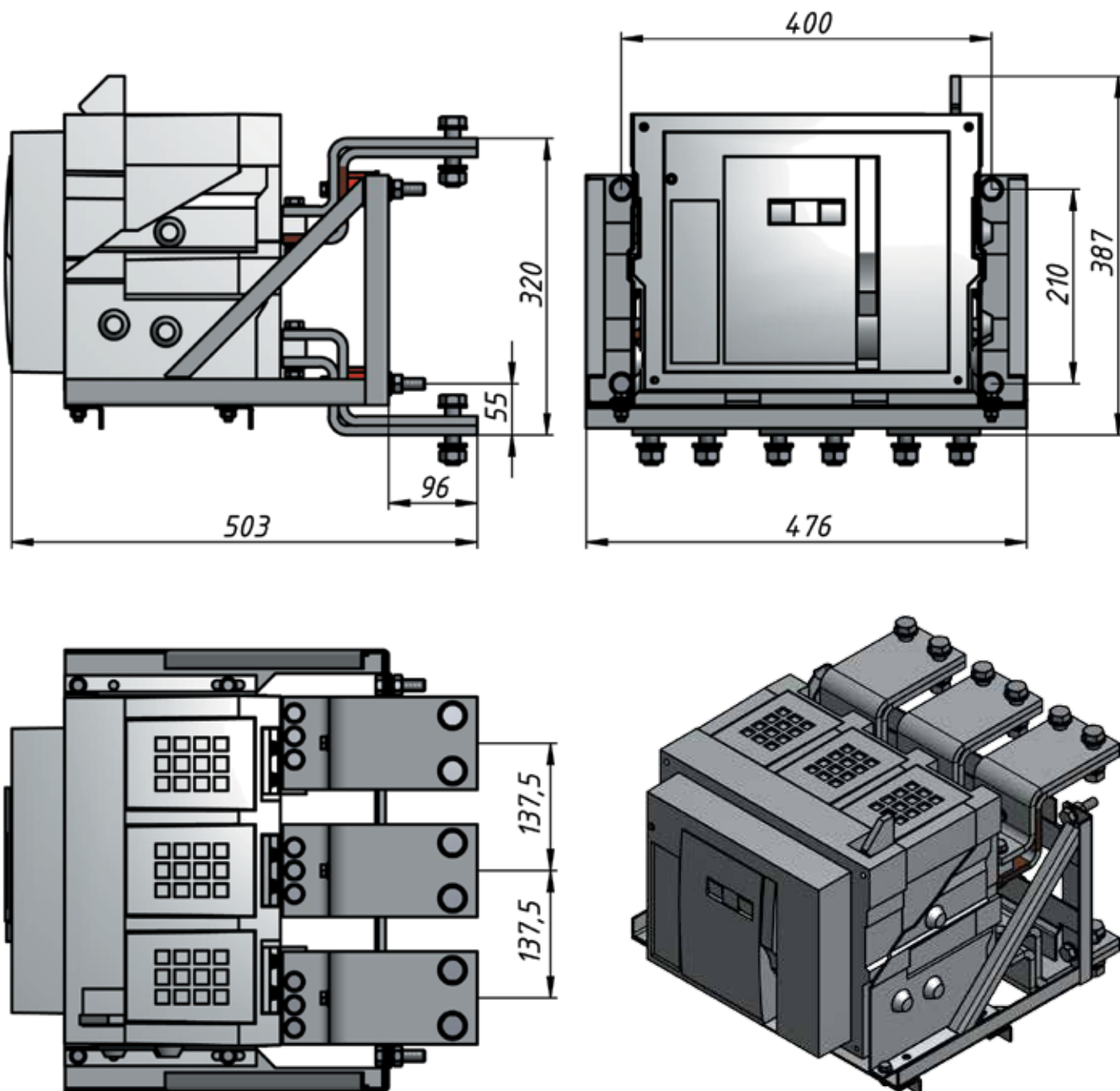


Ретрофит ячеек низкого напряжения

Модуль замены стационарного выключателя ВА 55-43 на стационарный Masterpact NW20	D-2
Модуль замены выкатного выключателя ВА 55-43 на выкатной Masterpact NW20	D-3
Модуль замены выкатного выключателя ВА 55-41 на выкатной Masterpact NW10	D-4
Модуль замены выкатного выключателя АВМ4 (АВМ10) на выкатной Masterpact NT04 (NT10) с доступом к фасаду выключателя при закрытой дверце шкафа	D-5
Модуль замены выкатного выключателя АВМ4 (АВМ10) на выкатной Masterpact NT04 (NT10) с доступом к фасаду выключателя только при открытой дверце шкафа	D-6
Модуль замены выкатного выключателя АВМ4 на выкатной Compact NSX400	D-7
Модуль замены стационарного выключателя АВМ10 на стационарный Masterpact NW	D-8
Модуль замены выкатного выключателя АВМ15 на выкатной Masterpact NW12	D-9
Модуль замены стационарного выключателя АВМ15 на выкатной Masterpact NW16	D-10
Модуль замены выкатного выключателя АВМ20 на выкатной Masterpact NW16	D-11
Модуль замены выкатного выключателя Электрон Э06 на выкатной Masterpact NT10	D-12
Модуль замены выкатного выключателя Электрон Э06 на выкатной Compact NSX630	D-13
Модуль замены выкатного выключателя Электрон Э16 на выкатной Masterpact NW16	D-14
Модуль замены выкатного выключателя Электрон Э16 на выкатной Masterpact NT16	D-15
Модуль замены выкатного выключателя Электрон Э25 на выкатной Masterpact NW25	D-16
Модуль замены выкатного выключателя Электрон Э40 на выкатной Masterpact NW40	D-17
Модуль замены выкатного выключателя А372 на выкатной Compact NSX250	D-18
Модуль замены выкатного выключателя А379 на выкатной Compact NSX630	D-19
Модуль замены стационарного выключателя АР25 на стационарный Masterpact NW25	D-20
Модуль замены выкатного выключателя Allis Chalmers 1600 на выкатной Masterpact NW16	D-21
Комплект замены в шкафу ОККЕН выкатного выключателя Masterpact NT12 на выкатной Masterpact NW12	D-22
Модуль замены выкатного выключателя Moeller ISM1-XAV16 на выкатной Masterpact NW16 в шкафу ШНВ	D-23
Модуль замены выкатного выключателя Magrini В3 на выкатной Masterpact NW32 с доступом к фасаду выключателя при закрытой дверце шкафа	D-24
Модуль замены выкатного выключателя Magrini В3 на выкатной Masterpact NW32 с доступом к фасаду выключателя только при открытой дверце шкафа	D-25
Модуль замены выкатного выключателя Magrini В1-50 на выкатной Masterpact NT16 с доступом к фасаду выключателя при закрытой дверце шкафа	D-26
Модуль замены выкатного выключателя Magrini В1-50 на выкатной Masterpact NT16 с доступом к фасаду выключателя только при открытой дверце шкафа	D-27
Модуль замены стационарного выключателя АРU-50 на выкатной Masterpact NW16	D-28

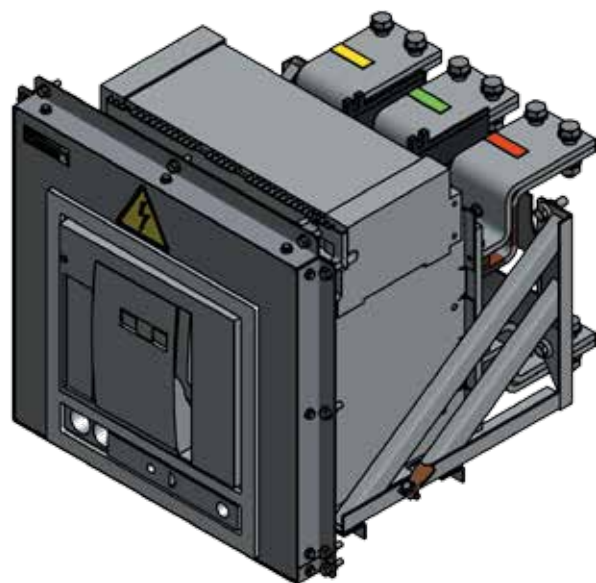
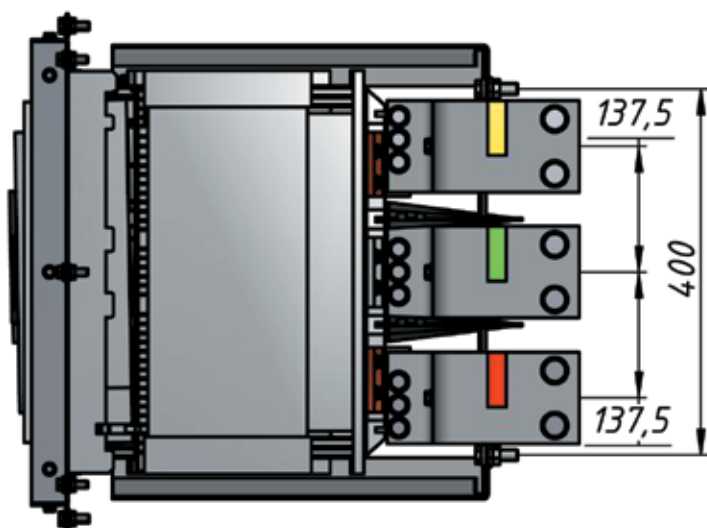
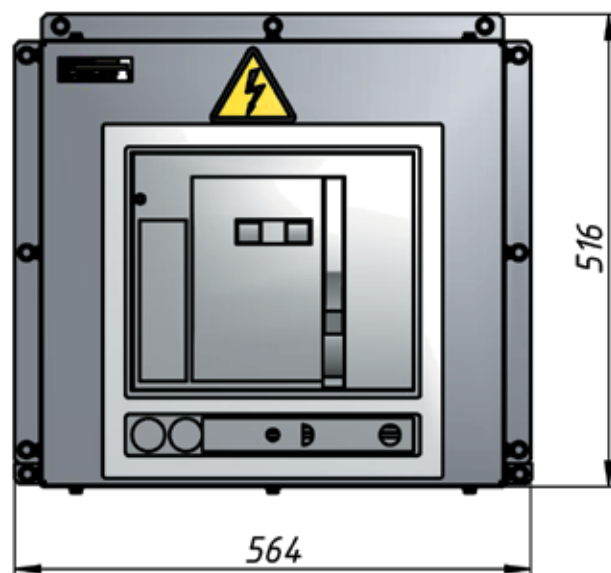
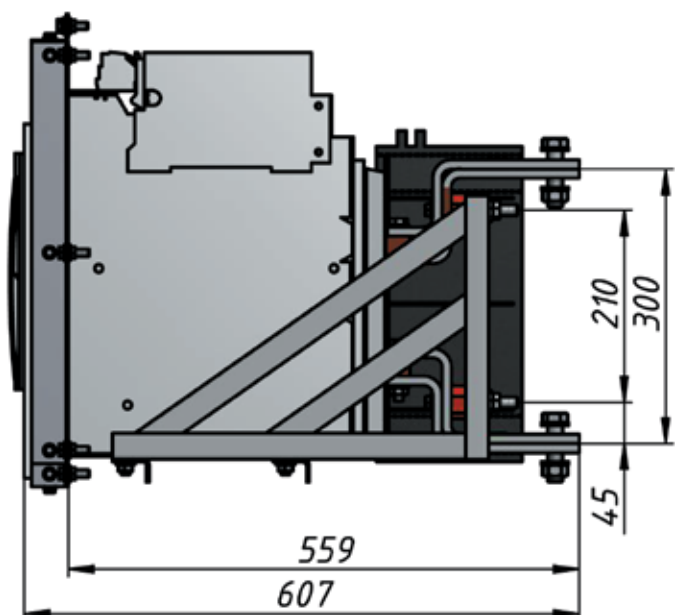
Модуль замены стационарного выключателя ВА 55-43 на стационарный Masterpact NW20

Обозначение	Наименование	Ином, А
ШКЕН.656142.038	Модуль ВА 55-43-СТ – NW20-СТ	До 2000



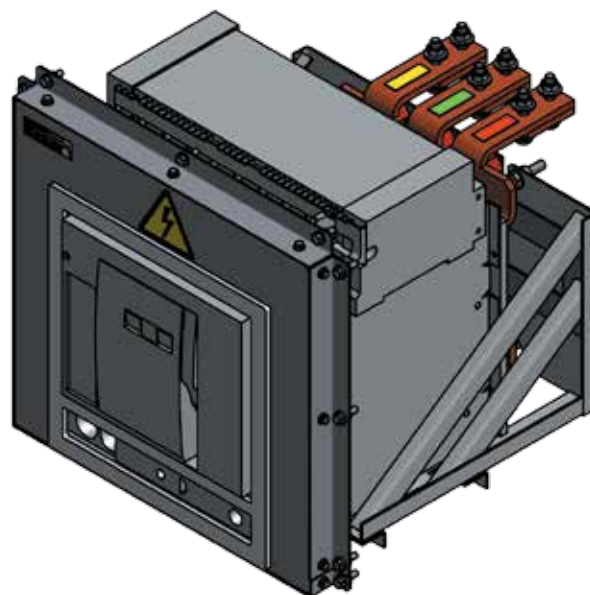
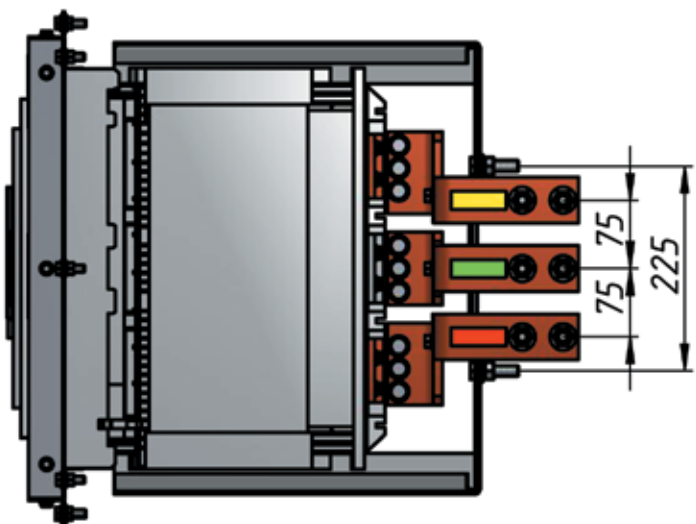
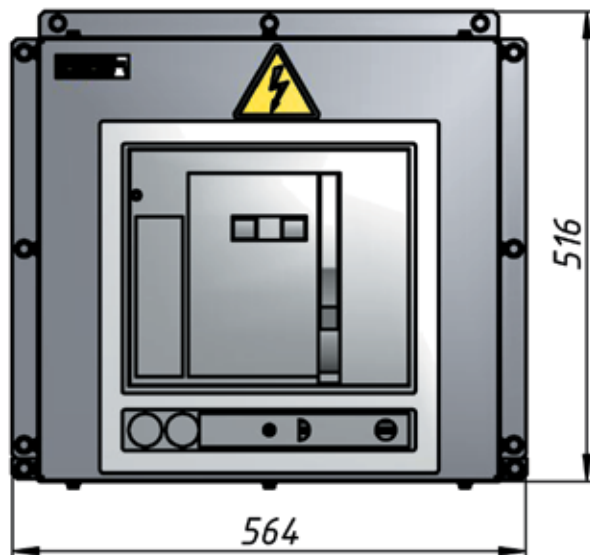
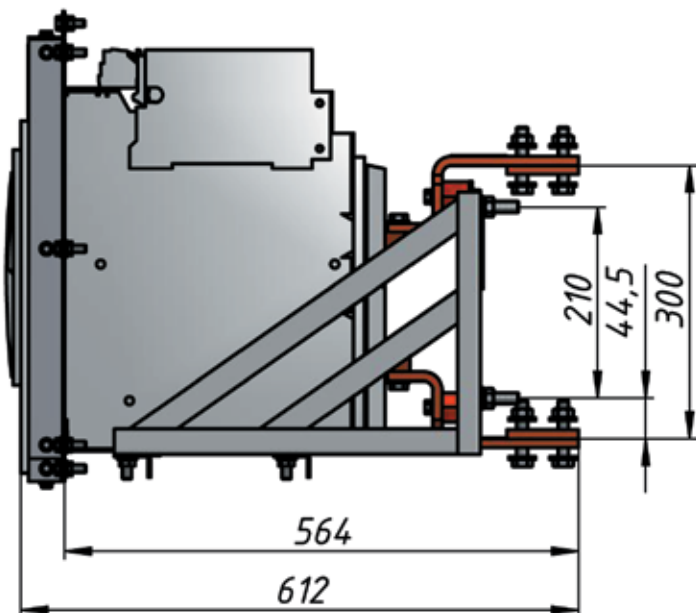
Модуль замены выкатного выключателя ВА 55-43 на выкатной Masterpact NW20

Обозначение	Наименование	Ином, А
ШКЕН.656142.047	Модуль ВА 55-43-В — NW20-В	До 2000



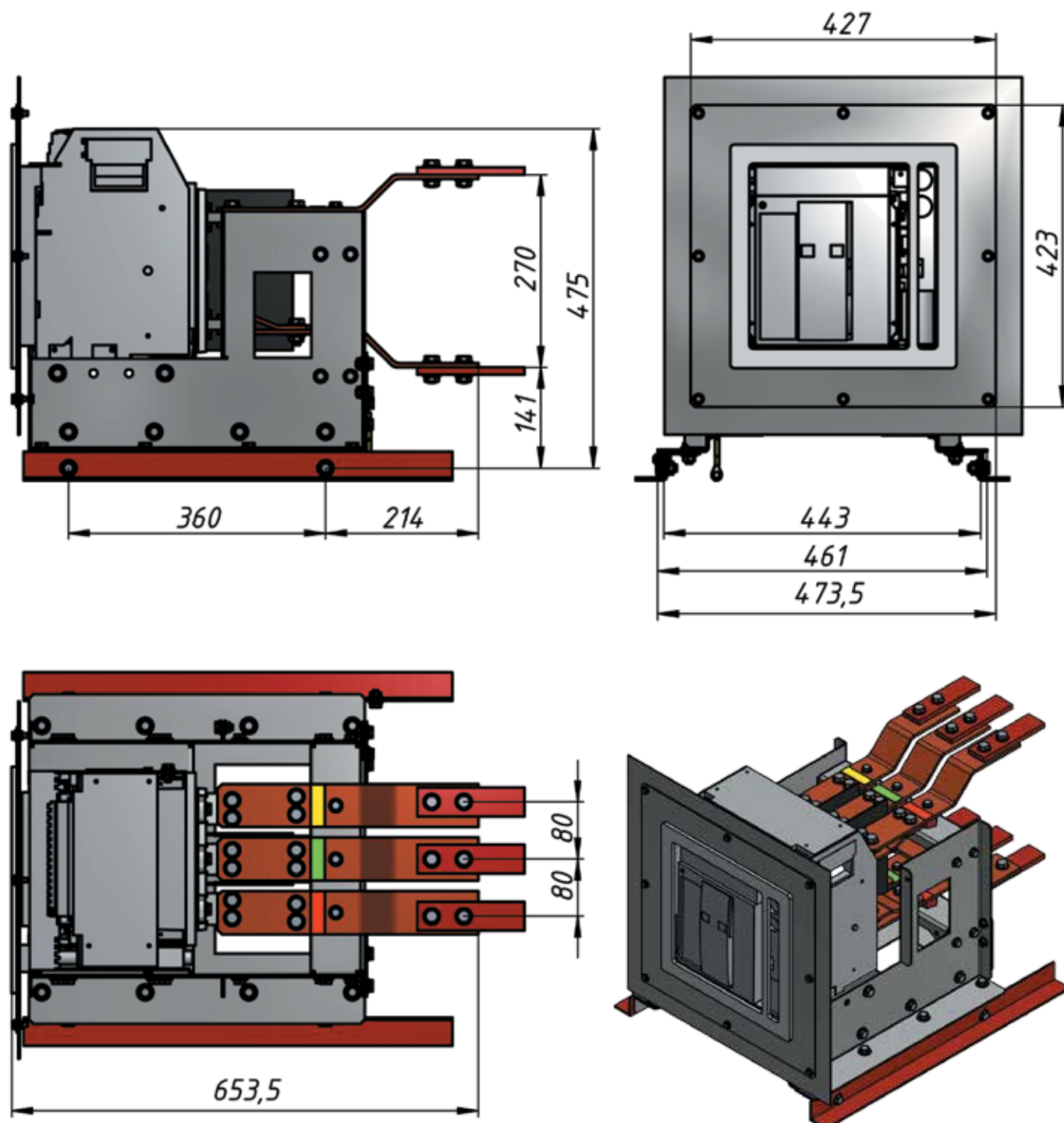
Модуль замены выкатного выключателя ВА 55-41 на выкатной Masterpact NW10

Обозначение	Наименование	Ином, А
ШКЕН.656142.062	Модуль ВА 55-41-В – NW10-В	До 1000



Модуль замены выкатного выключателя АВМ4 (АВМ10) на выкатной Masterpact NT04 (NT10) с доступом к фасаду выключателя при закрытой дверце шкафа

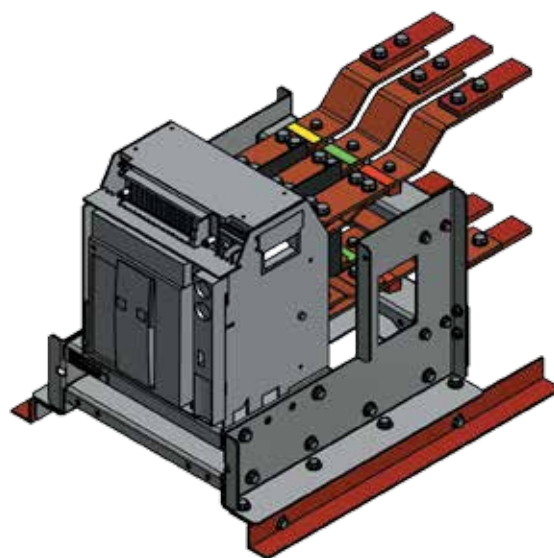
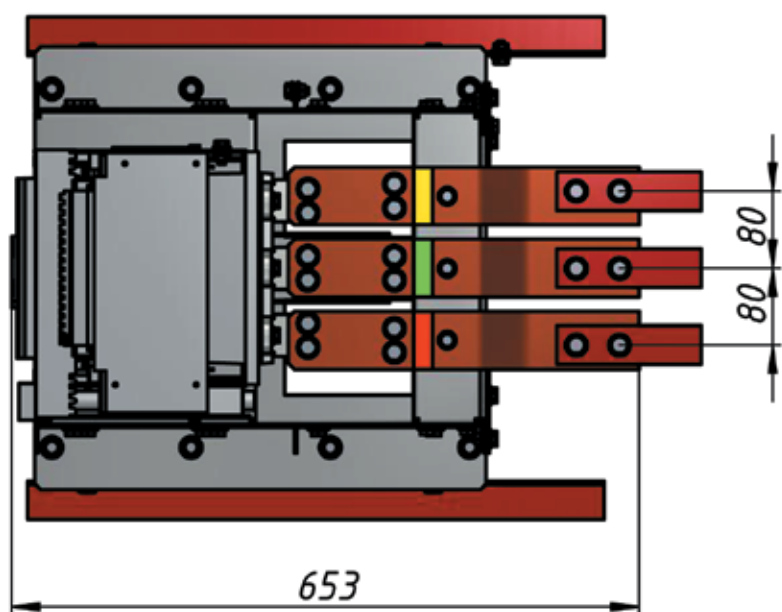
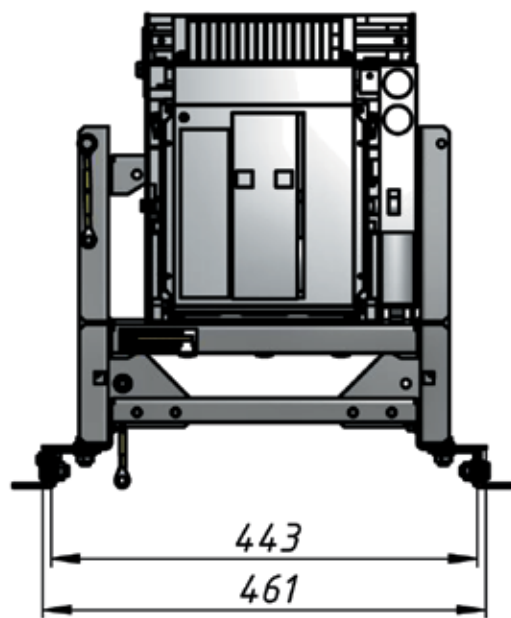
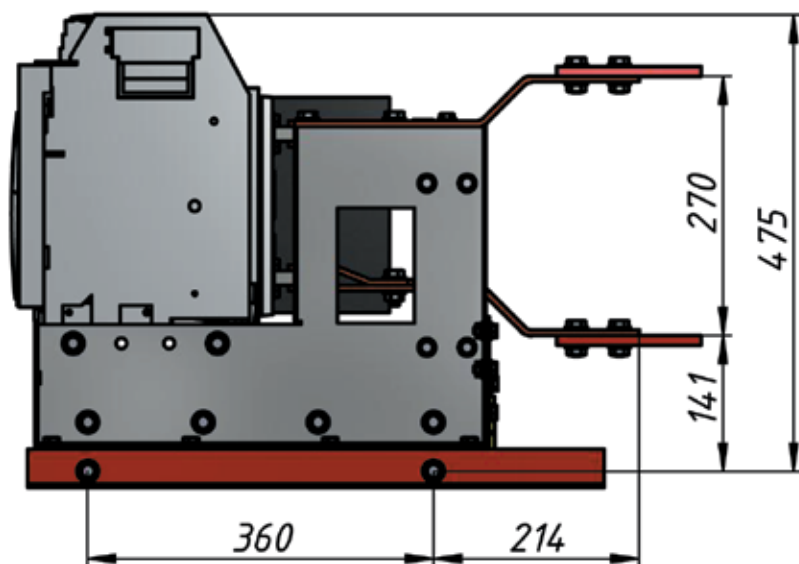
Обозначение	Наименование	Ином, А
ШКЕН.656142.039	Модуль АВМ4В/АВМ10В – NT04/NT10-В	До 1000



Ретрофит ячеек низкого напряжения

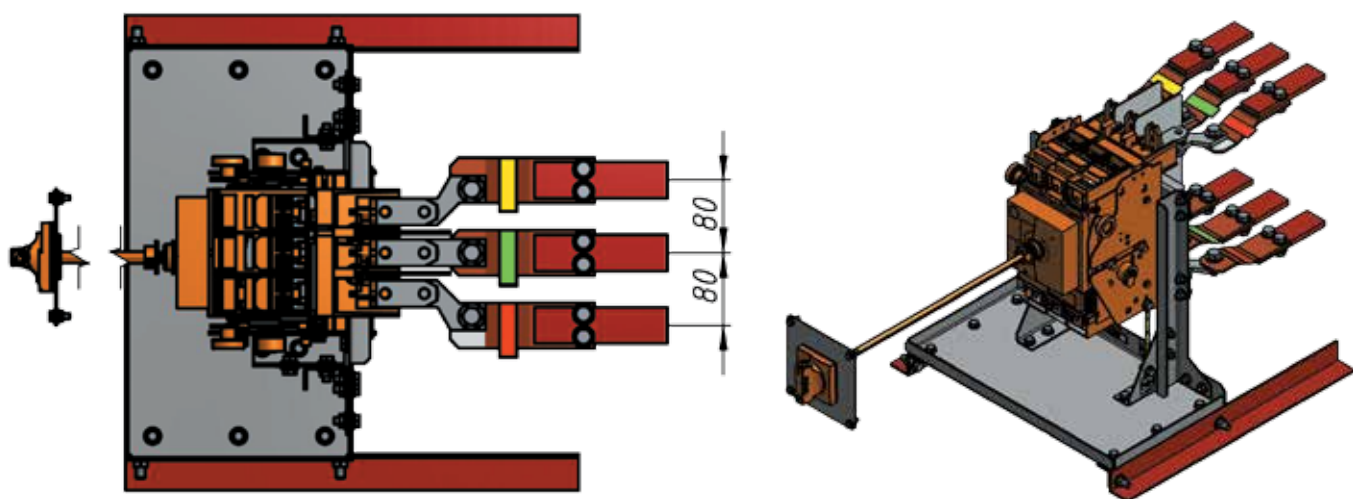
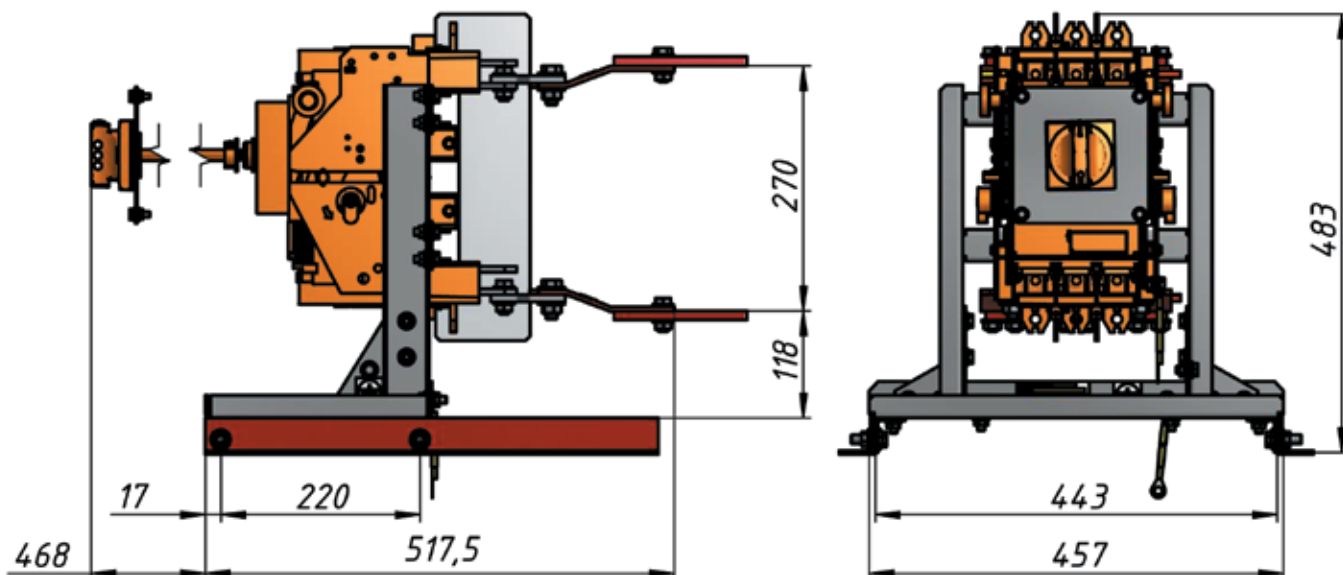
Модуль замены выкатного выключателя АВМ4 (АВМ10) на выкатной Masterpact NT04 (NT10) с доступом к фасаду выключателя только при открытой дверце шкафа

Обозначение	Наименование	Ином, А
ШКЕН.656142.039-01	Модуль АВМ4В/АВМ10В – NT04/NT10-В	1000



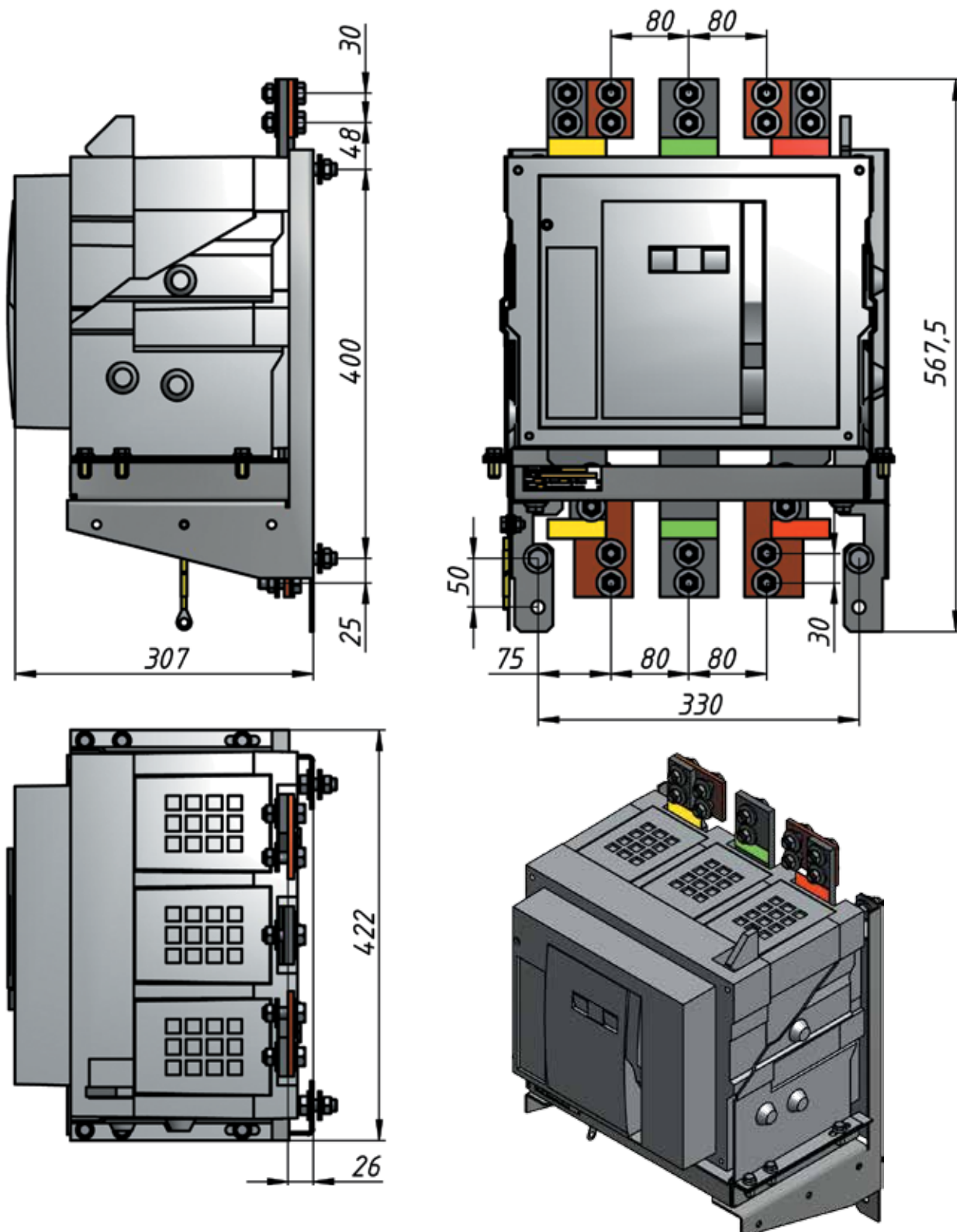
Модуль замены выкатного выключателя АВМ4 на выкатной Compact NSX400

Обозначение	Наименование	Ином, А
ШКЕН.656142.028	Модуль АВМ4В – NSX400-В	До 400



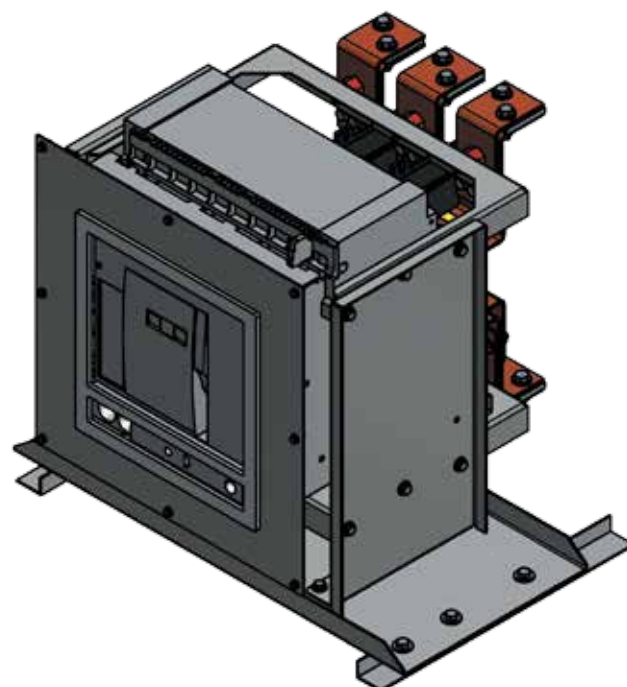
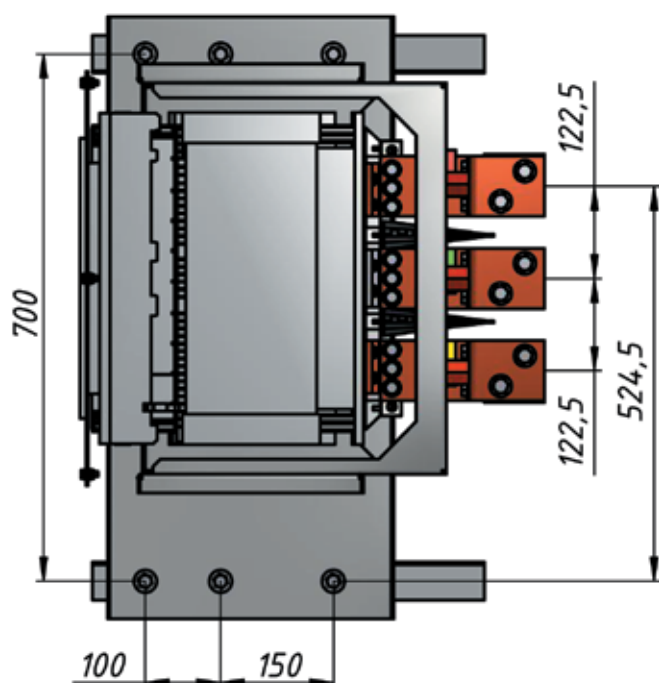
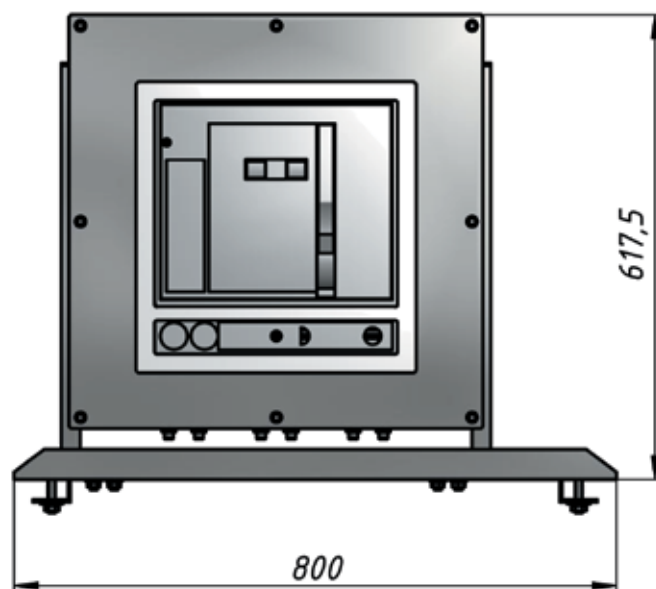
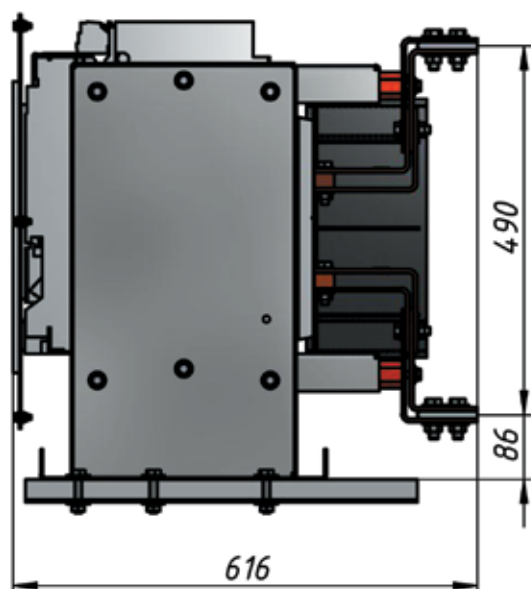
Модуль замены стационарного выключателя АВМ10 на стационарный Masterpact NW

Обозначение	Наименование	Ином, А
ШКЕН.656142.051	Модуль АВМ10-СТ – NW10-СТ	До 800



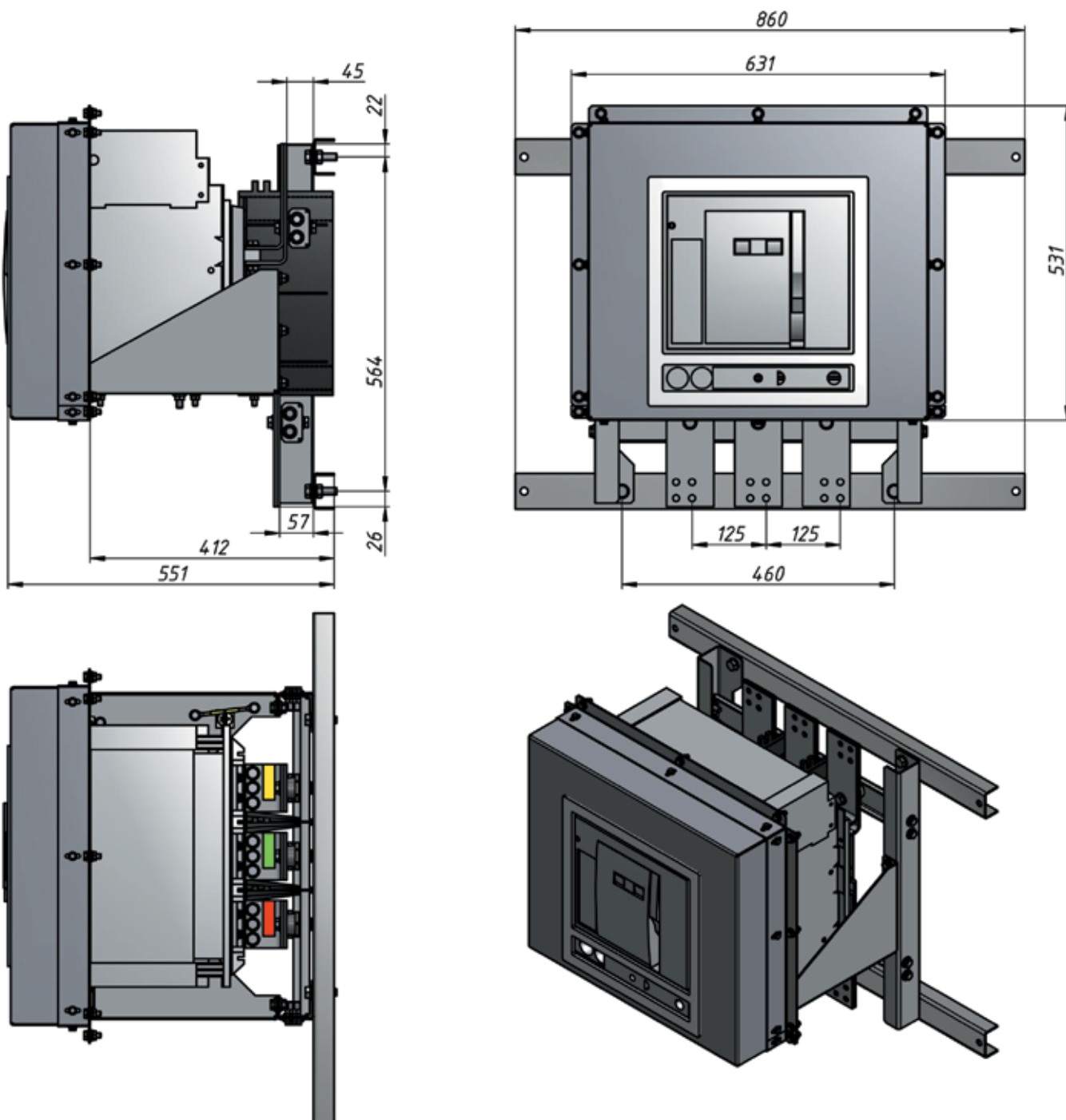
Модуль замены выкатного выключателя АВМ15 на выкатной Masterpact NW12

Обозначение	Наименование	Ином, А
ШКЕН.656142.068	Модуль АВМ15В – NW12-В	До 1200



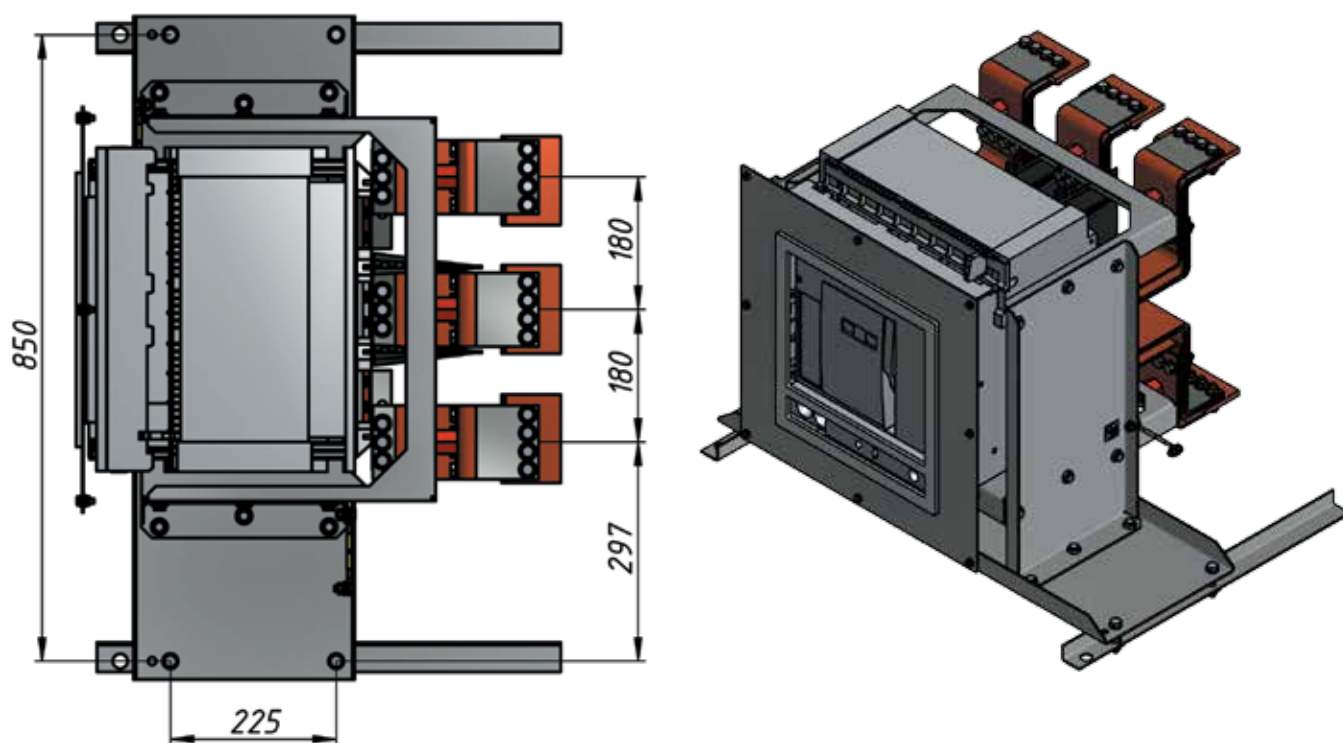
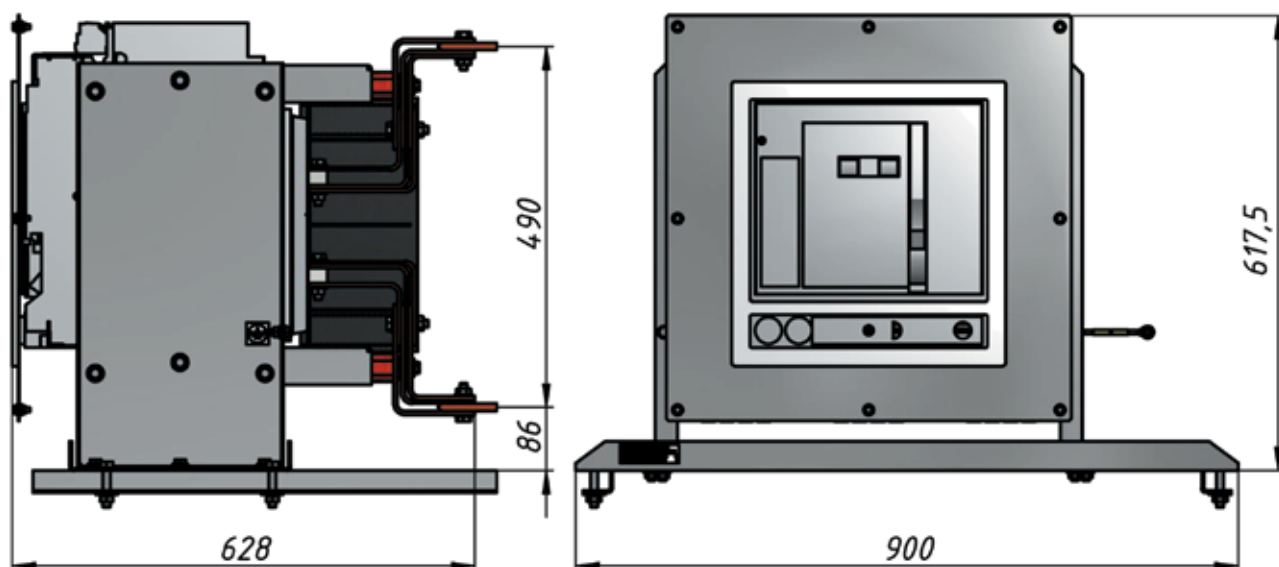
Модуль замены стационарного выключателя АВМ15 на выкатной Masterpact NW16

Обозначение	Наименование	Ином, А
ШКЕН.656142.078	Модуль АВМ15-СТ – NW16-В	До 1500



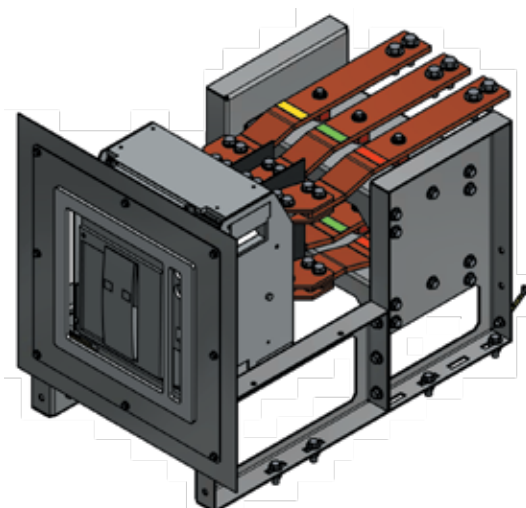
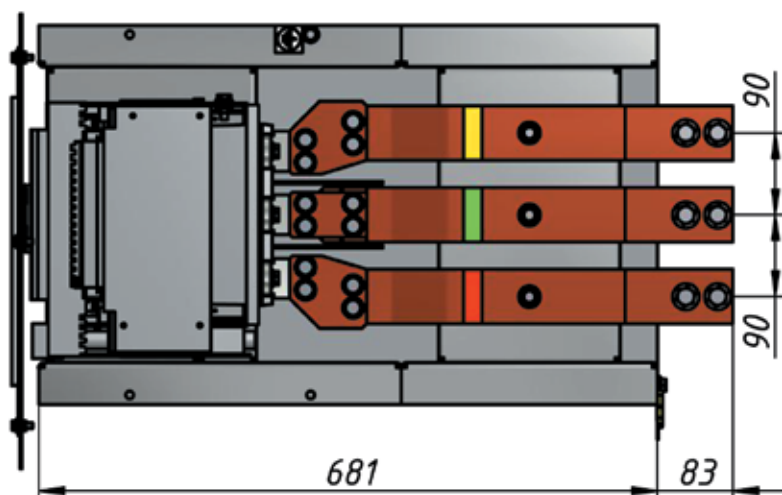
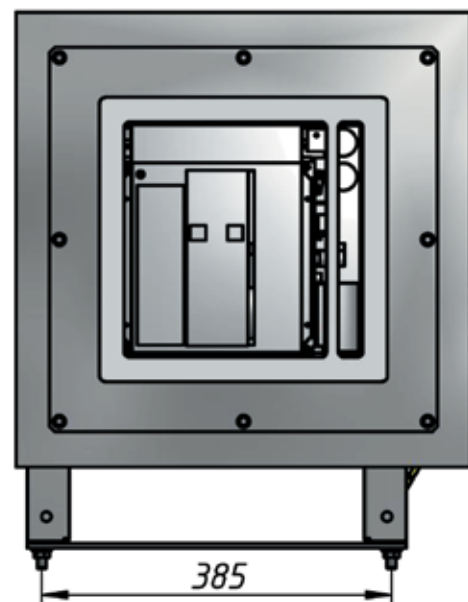
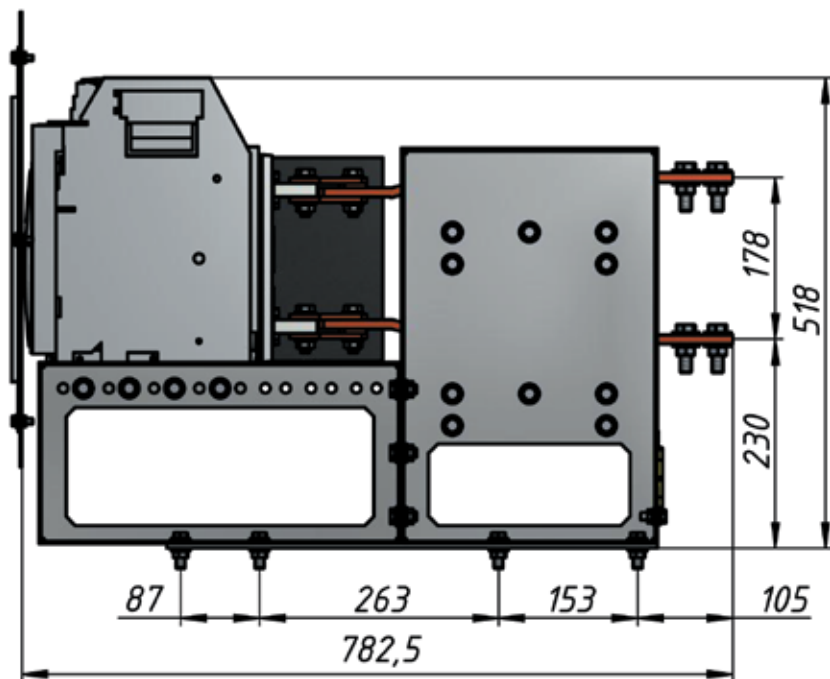
Модуль замены выкатного выключателя АВМ20 на выкатной Masterpact NW16

Обозначение	Наименование	Ином, А
ШКЕН.656142.065	Модуль АВМ20В – NW16-В	До 1500



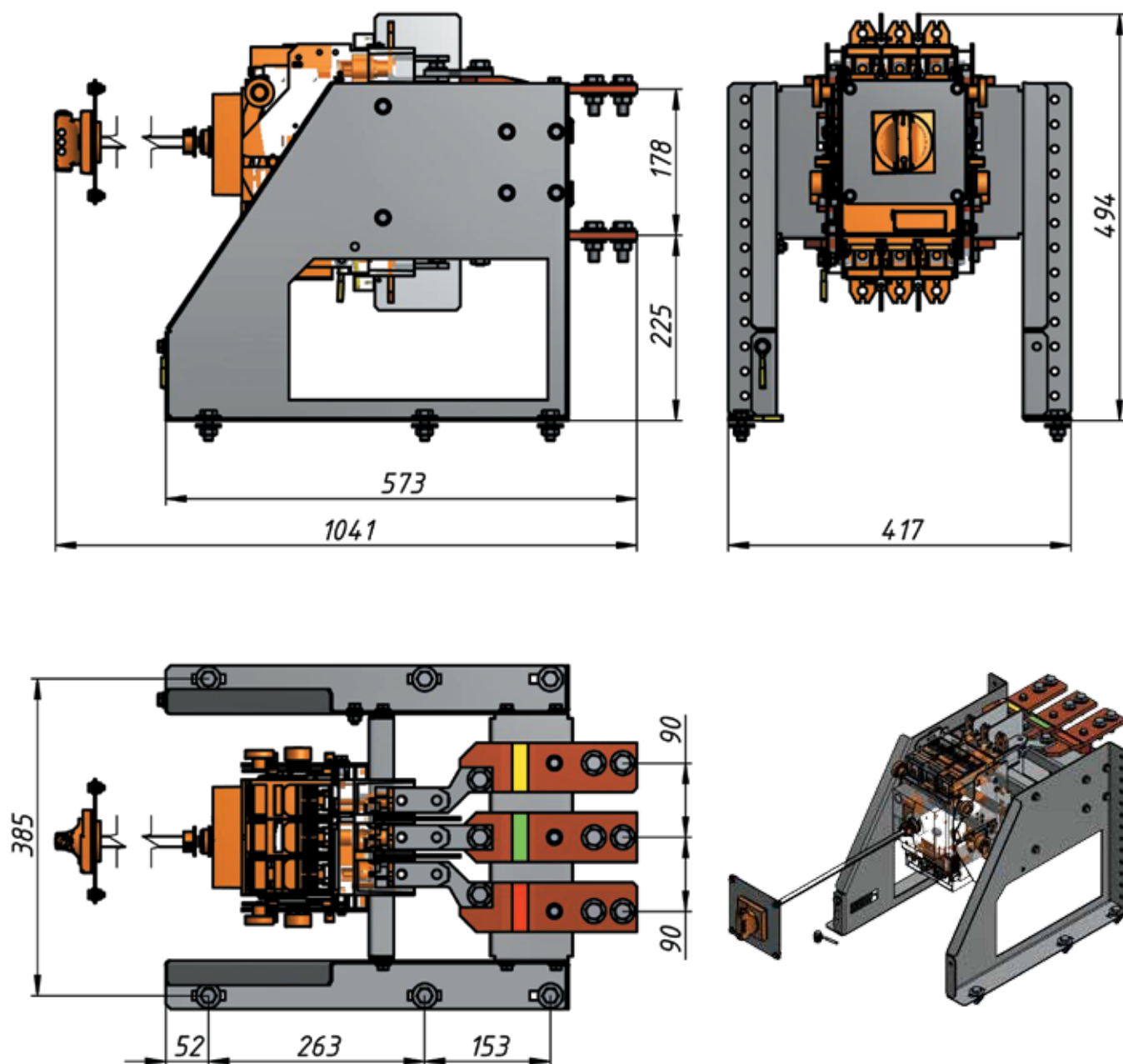
Модуль замены выкатного выключателя Электрон Э06 на выкатной Masterpact NT10

Обозначение	Наименование	Ином, А
ШКЕН.656142.027	Модуль Электрон Э06В – NT10-В	До 630



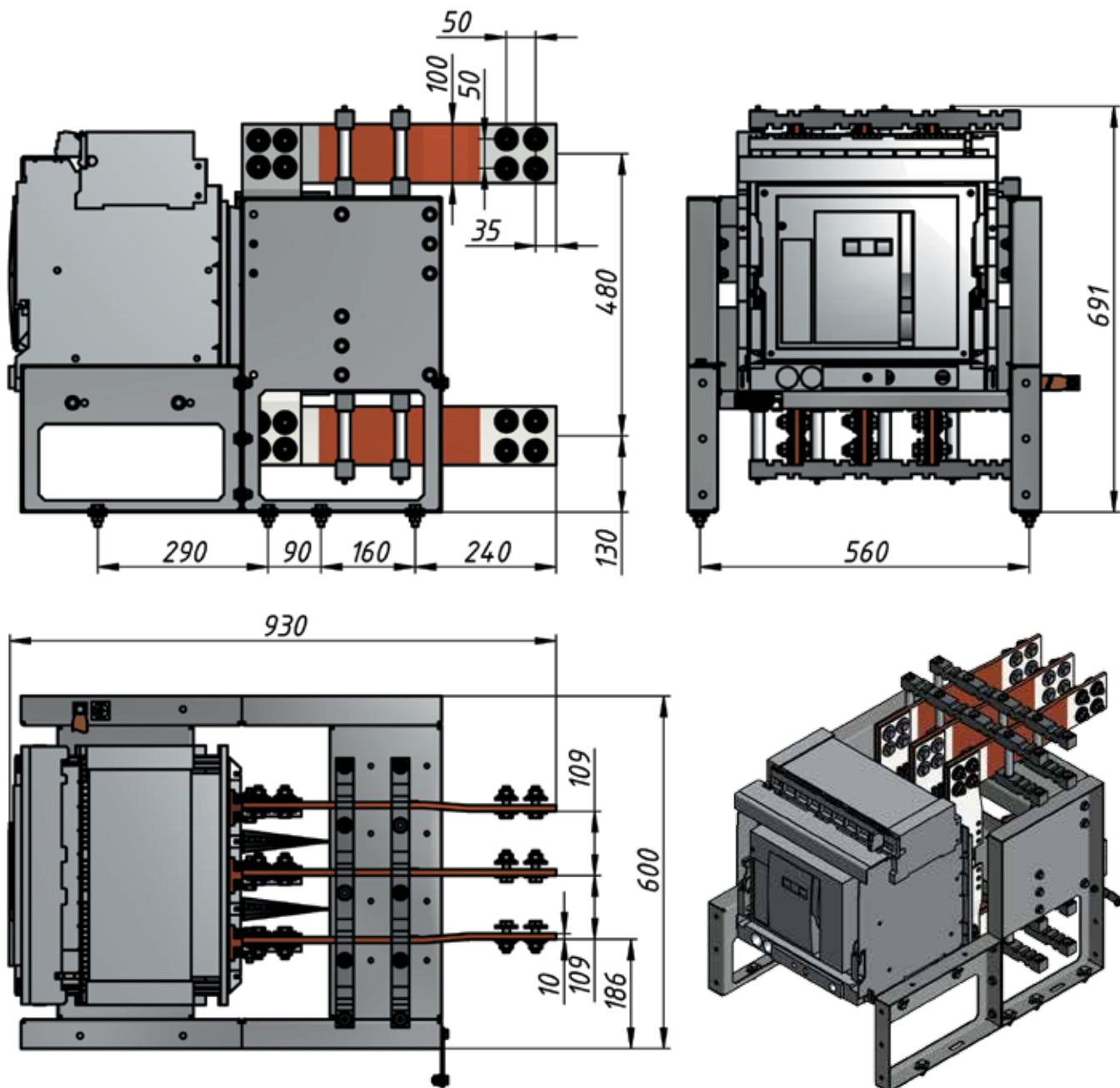
Модуль замены выкатного выключателя Электрон Э06 на выкатной Compact NSX630

Обозначение	Наименование	Ином, А
ШКЕН.656142.036	Модуль Электрон Э06В – NSX630-В	До 630



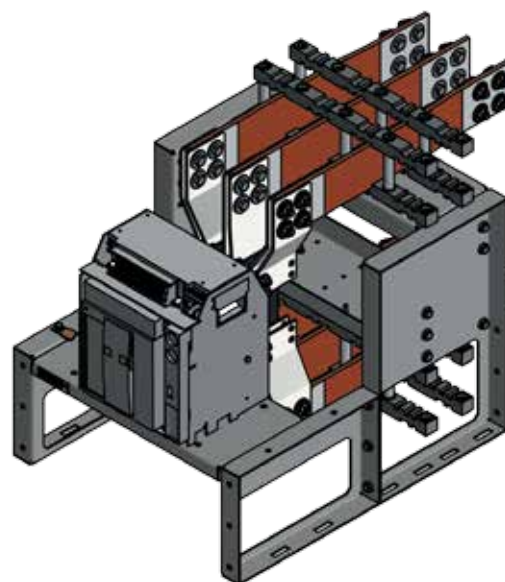
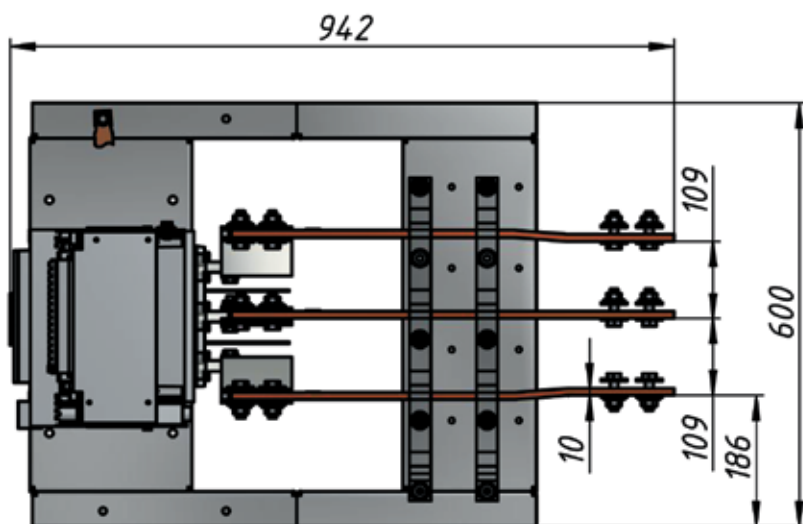
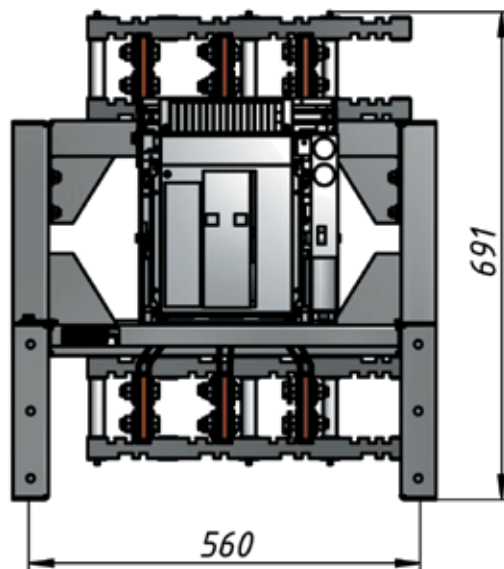
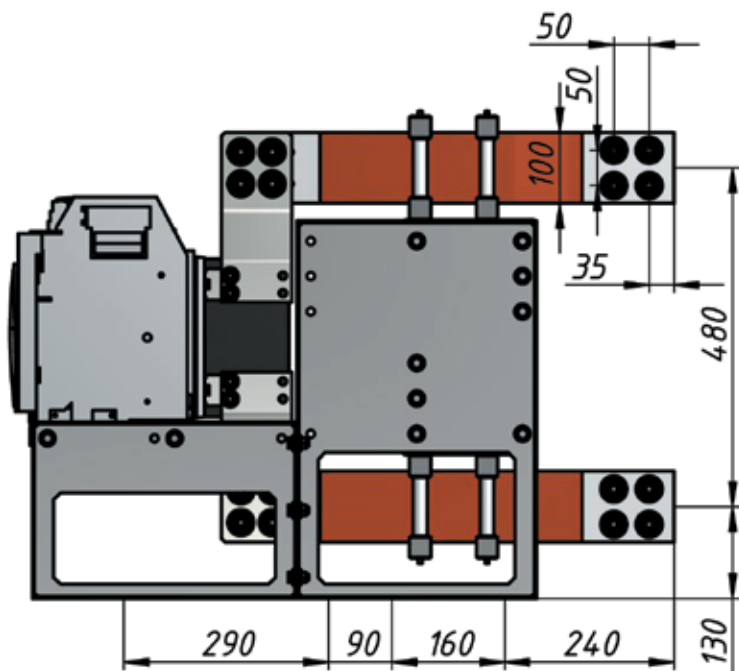
Модуль замены выкатного выключателя Электрон Э16 на выкатной Masterpact NW16

Обозначение	Наименование	Ином, А
ШКЕН.656142.059	Модуль Электрон Э16В – NW16-В	До 1600



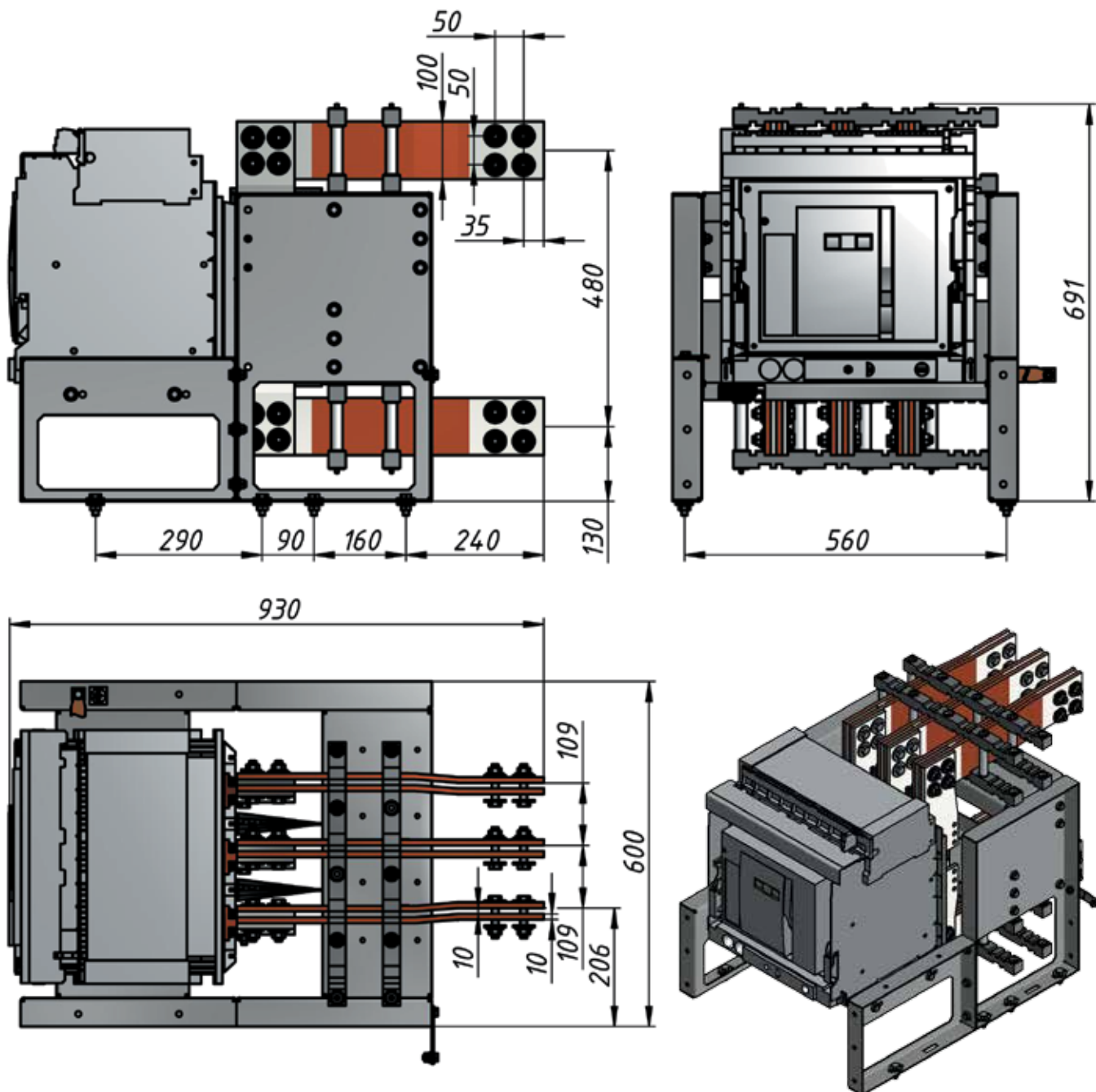
Модуль замены выкатного выключателя Электрон Э16 на выкатной Masterpact NT16

Обозначение	Наименование	Ином, А
ШКЕН.656142.060	Модуль Электрон Э16В – NT16-В	До 1600



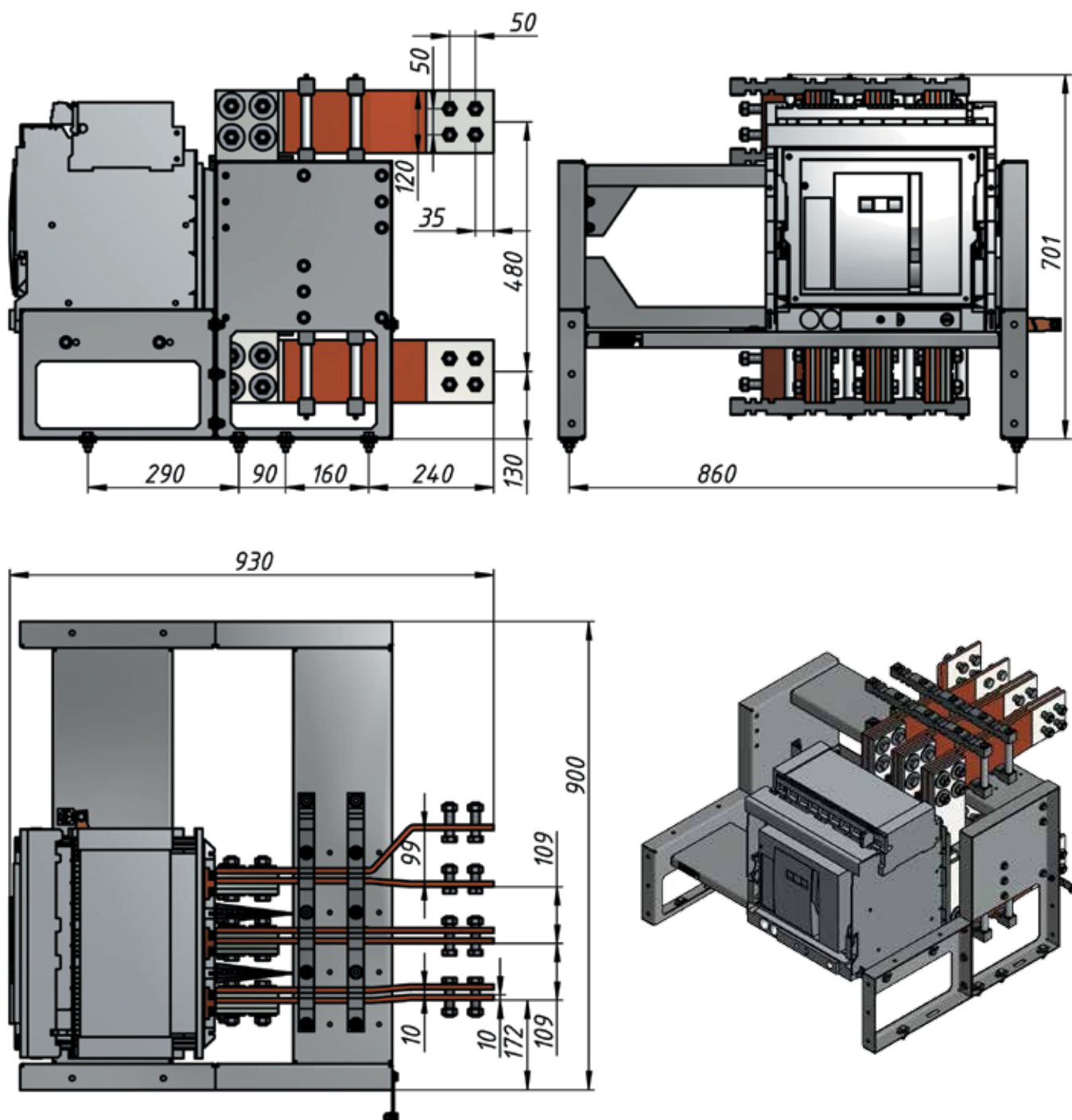
Модуль замены выкатного выключателя Электрон Э25 на выкатной Masterpact NW25

Обозначение	Наименование	Ином, А
ШКЕН.656142.057	Модуль Электрон Э25В – NW25-В	До 2500



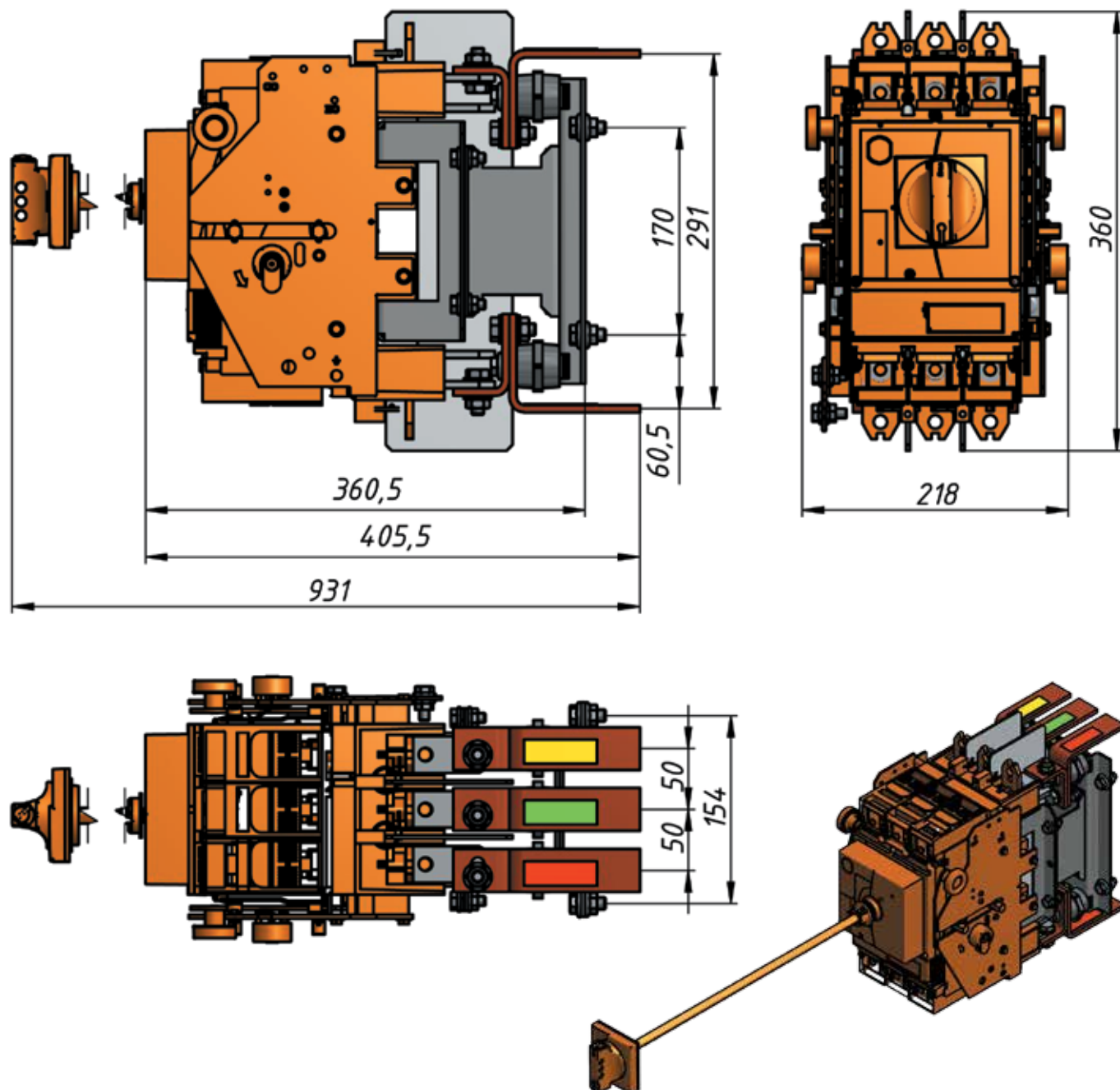
Модуль замены выкатного выключателя Электрон Э40 на выкатной Masterpact NW40

Обозначение	Наименование	Ином, А
ШКЕН.656142.058	Модуль Электрон Э40В – NW40-В	До 4000



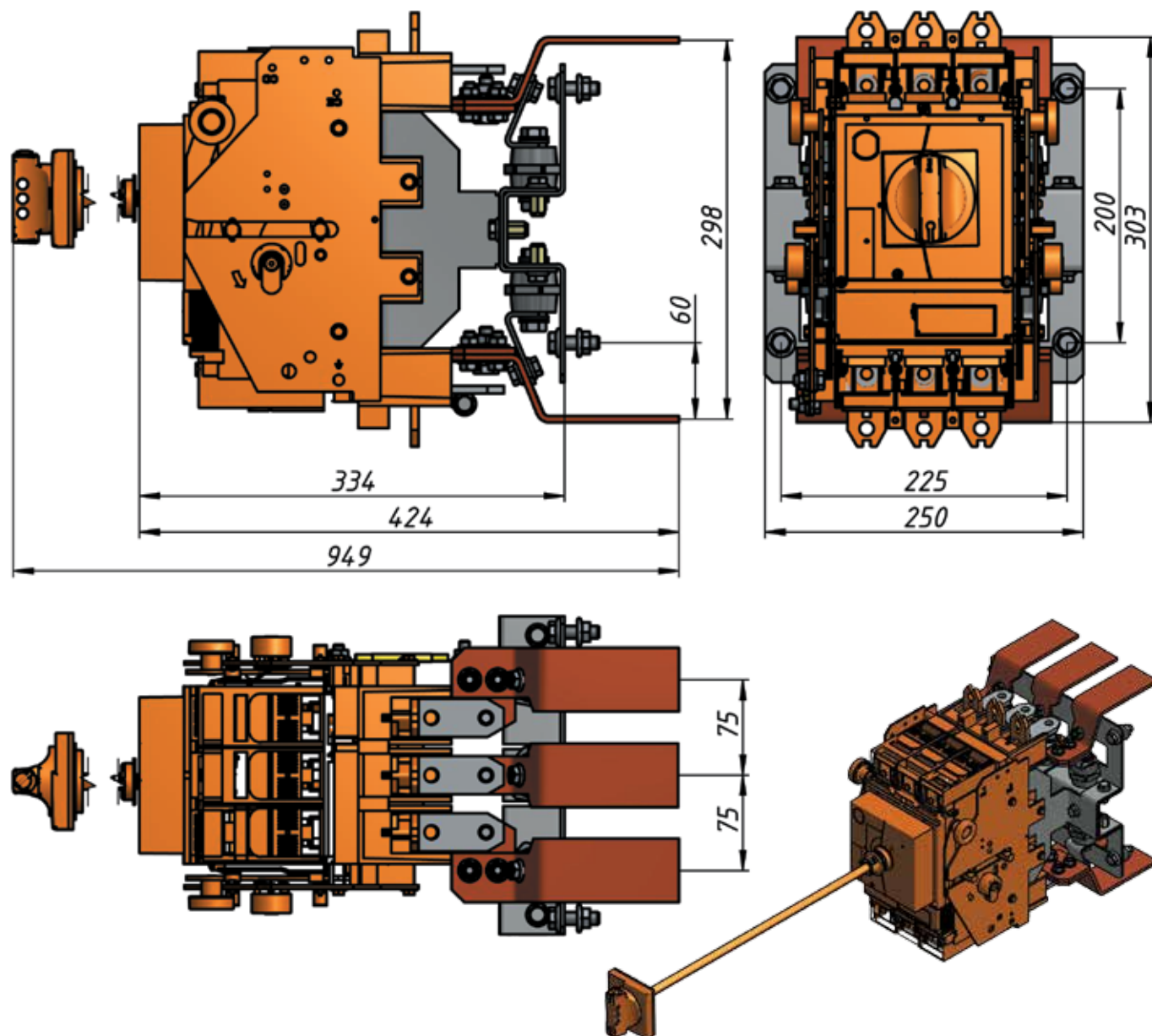
Модуль замены выкатного выключателя А372 на выкатной Compact NSX250

Обозначение	Наименование	Ином, А
ШКЕН.656142.061	Модуль А372-В – NSX250-В	До 250



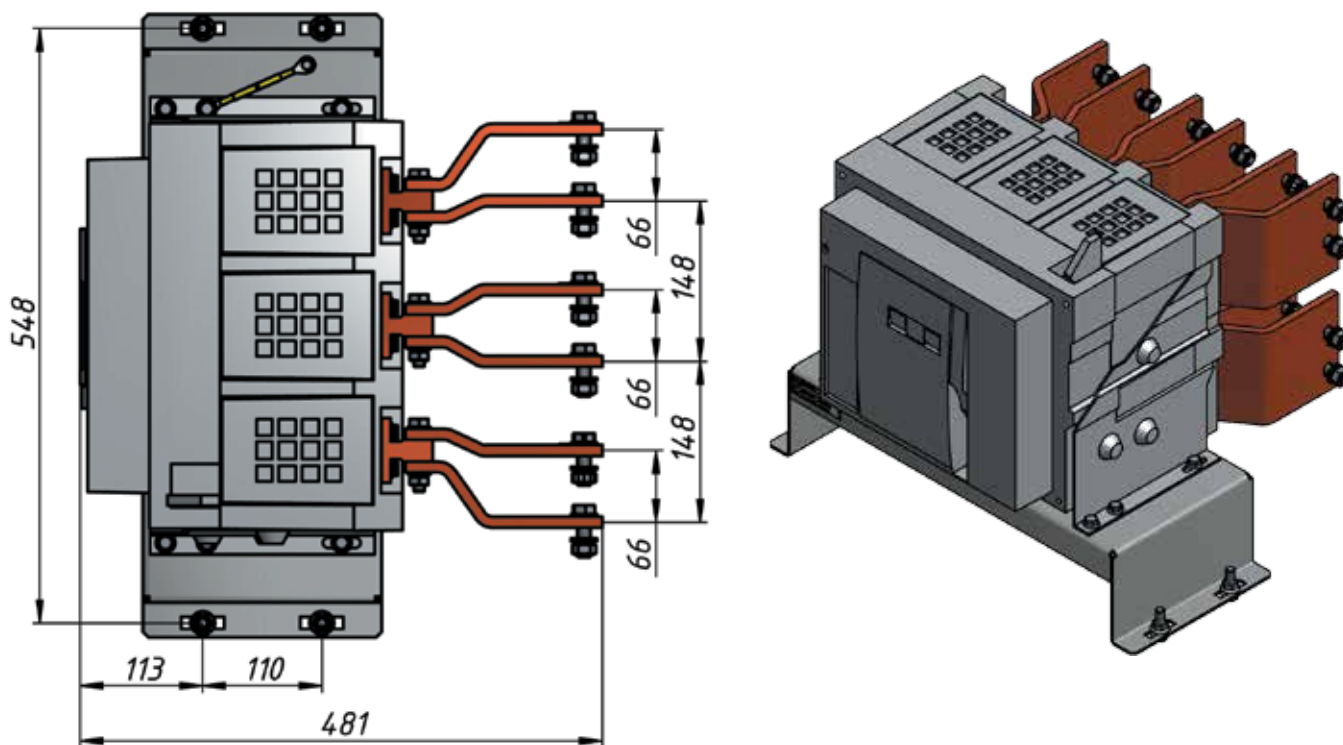
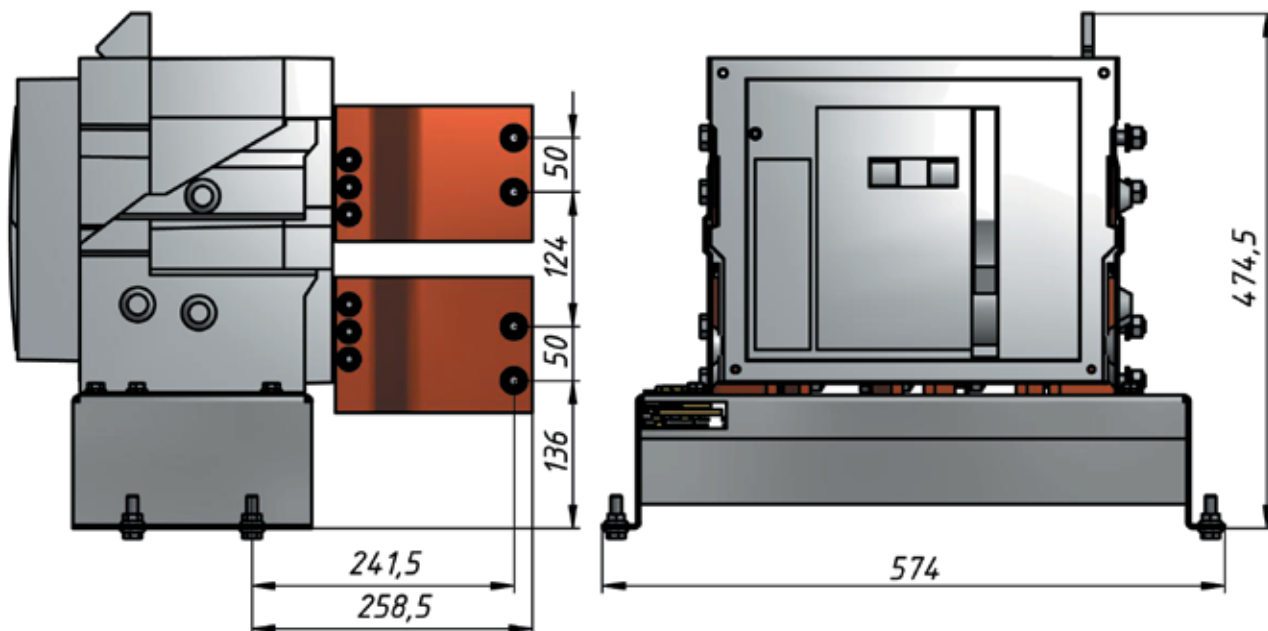
Модуль замены выкатного выключателя А379 на выкатной Compact NSX630

Обозначение	Наименование	Ином, А
ШКЕН.656142.069	Модуль А379-В – NSX630-В	До 630



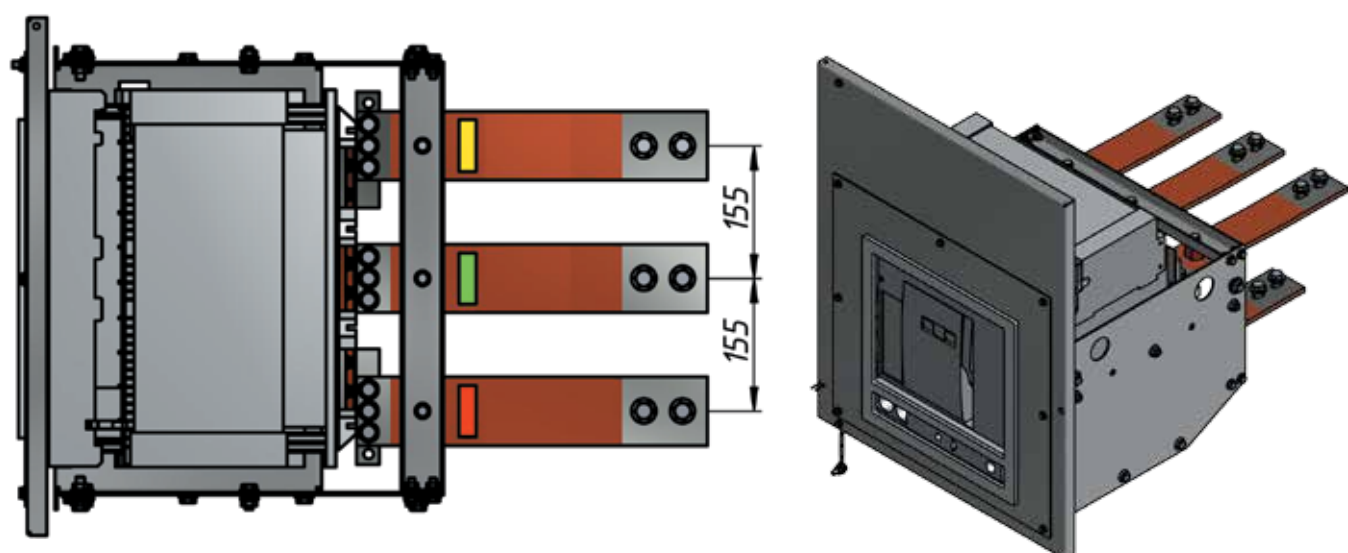
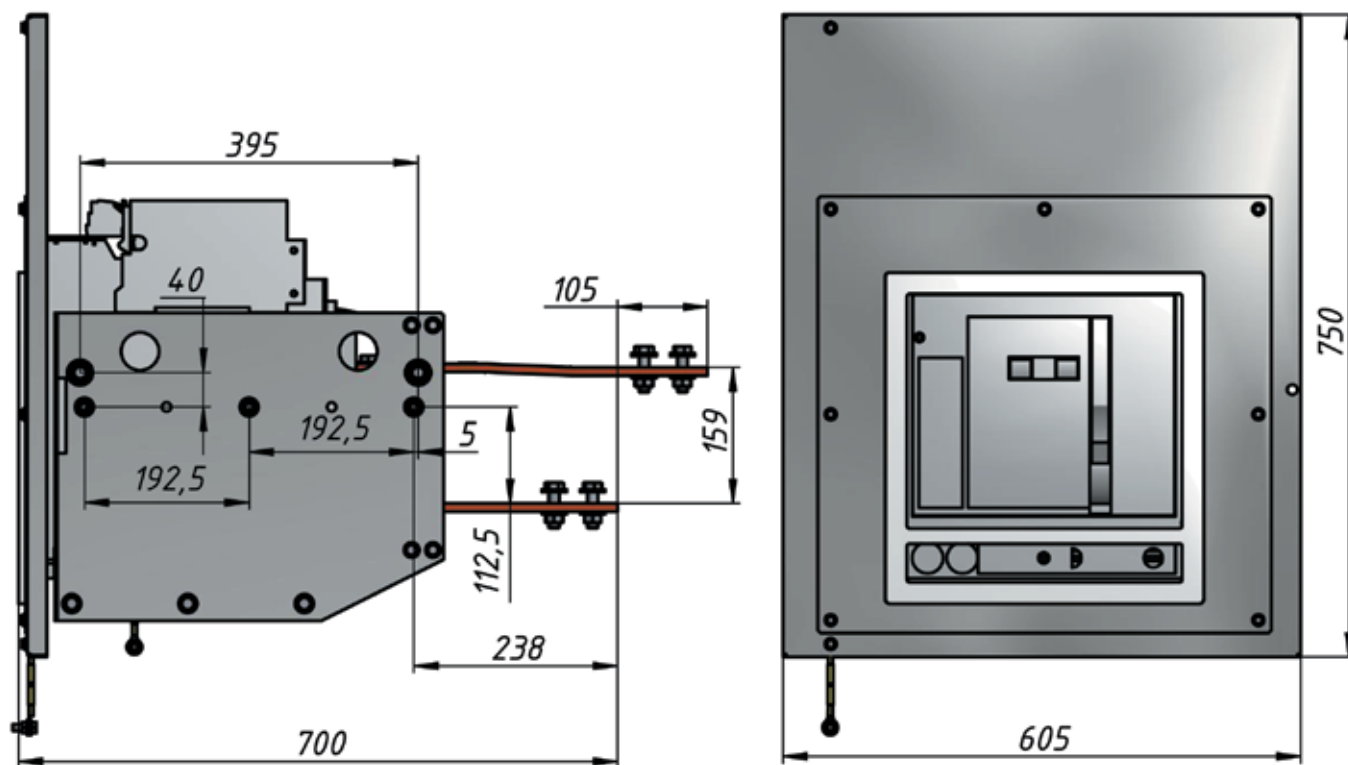
Модуль замены стационарного выключателя AR25 на стационарный Masterpact NW25

Обозначение	Наименование	Ином, А
ШКЕН.656142.046	Модуль AR25-СТ – NW25-СТ	До 2500



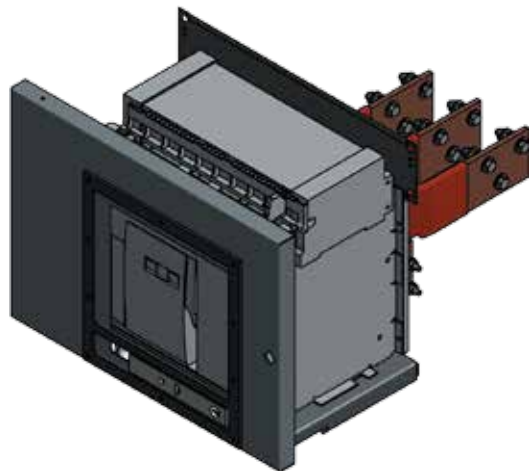
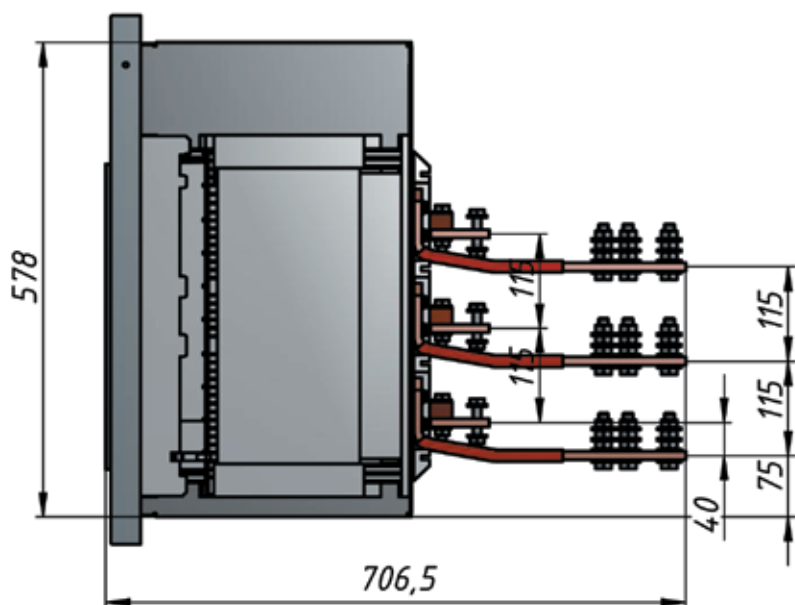
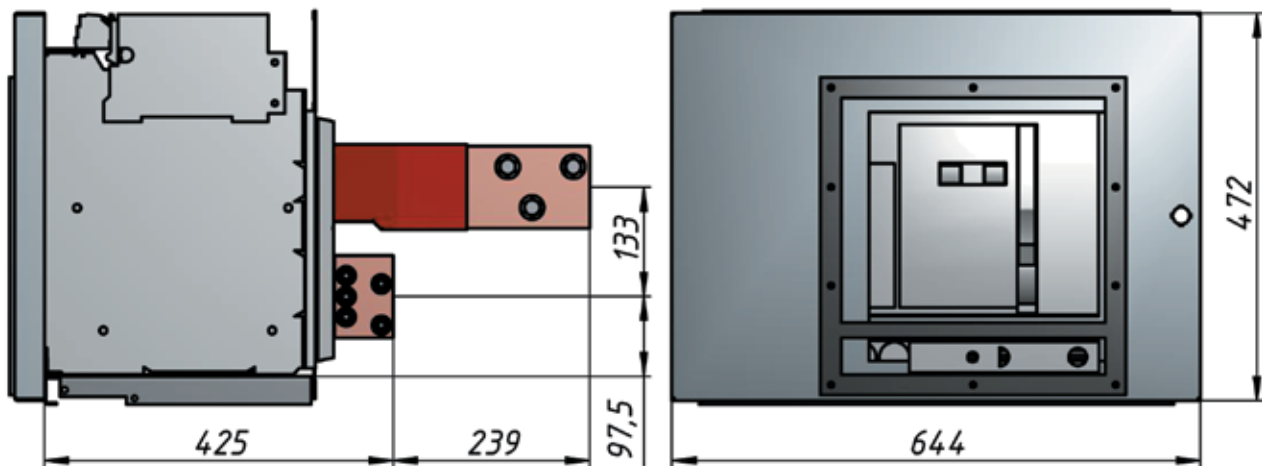
Модуль замены выкатного выключателя Allis Chalmers 1600 на выкатной Masterpact NW16

Обозначение	Наименование	Ином, А
ШКЕН.656142.055	Модуль Allis Chalmers 1600-B – NW16-B	1600



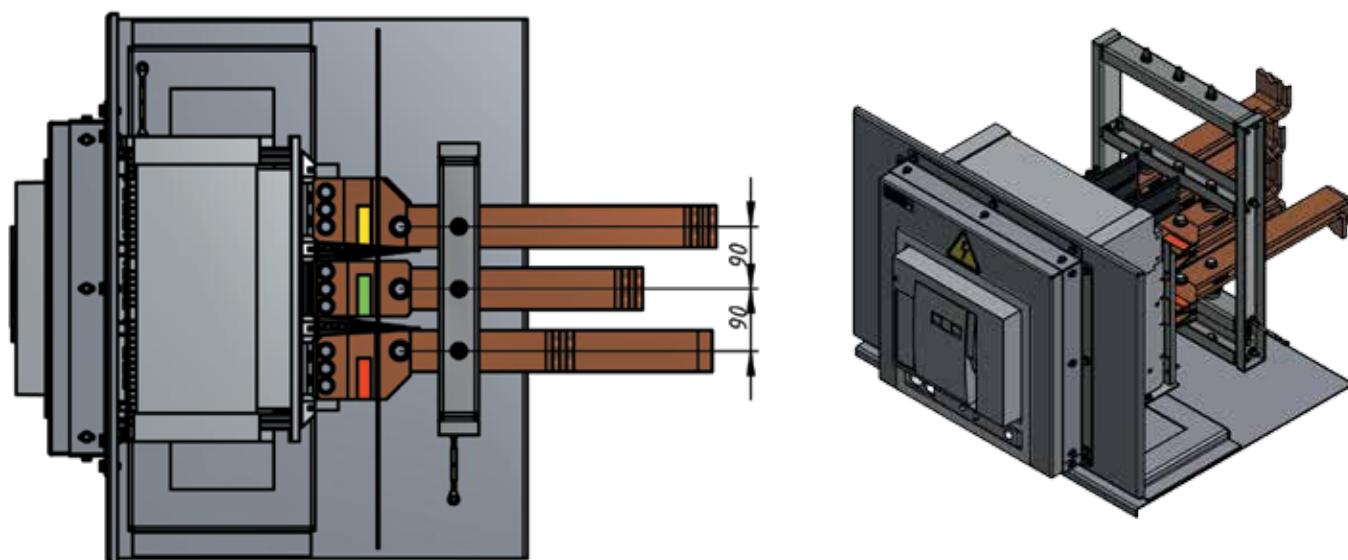
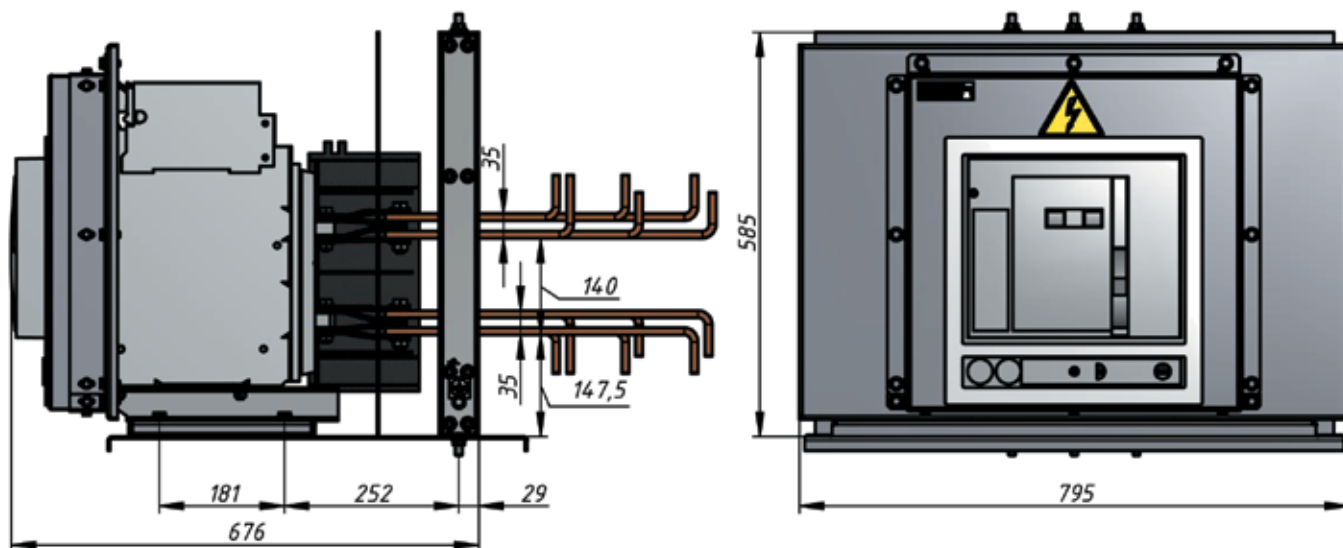
Комплект замены в шкафу ОККЕН выкатного выключателя Masterpact NT12 на выкатной Masterpact NW12

Обозначение	Наименование	Ином, А
ШКЕН.656142.064	Комплект замены ОККЕН NT12-В – NW12-В	1200



Модуль замены выкатного выключателя Moeller ISM1-XAV16 на выкатной Masterpact NW16 в шкафу ШНВ

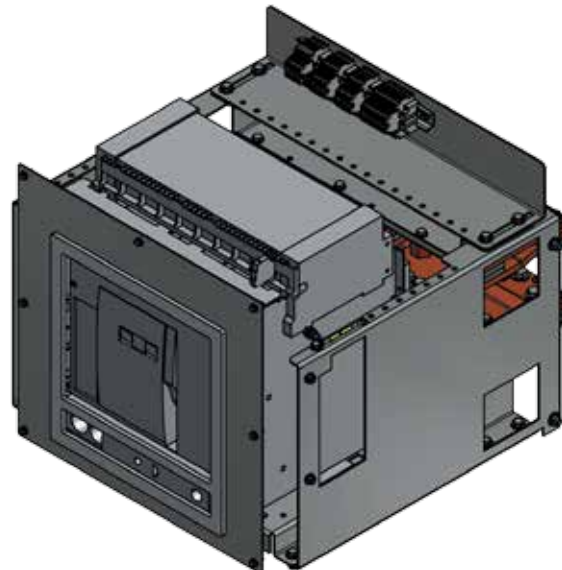
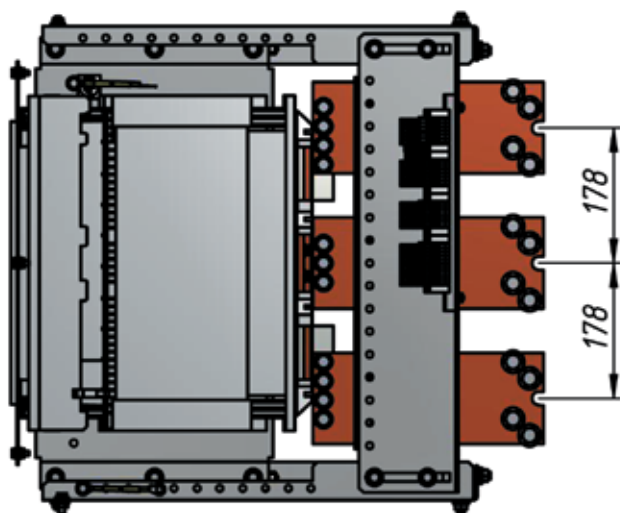
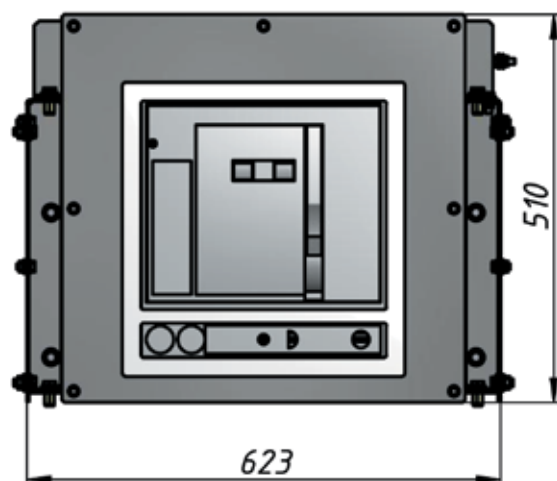
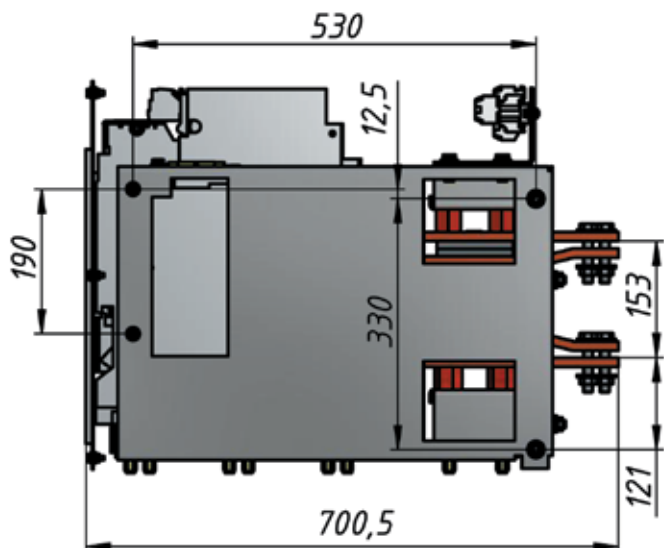
Обозначение	Наименование	Ином, А
ШКЕН.656142.054	Модуль Moeller ISM1-XAV16-B – NW16-B	1600



Ретрофит ячеек низкого напряжения

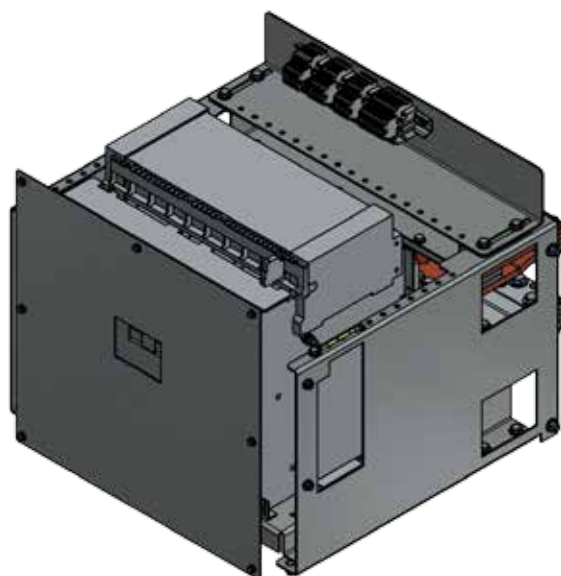
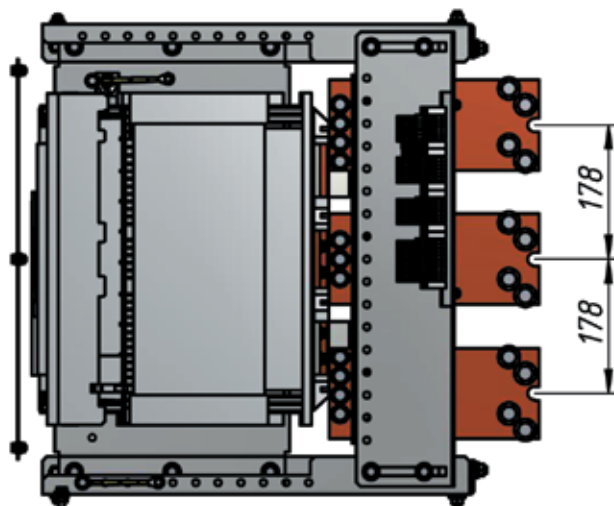
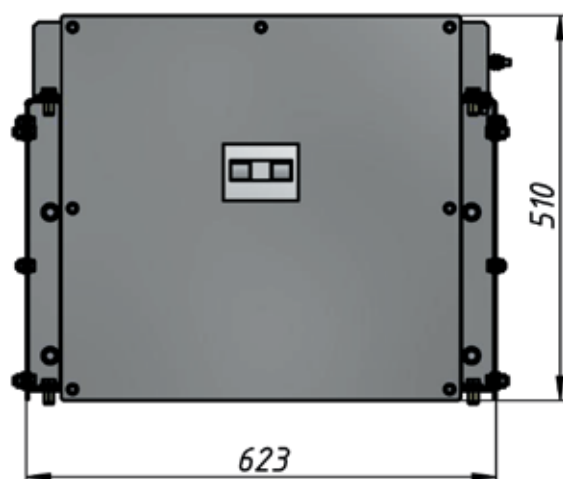
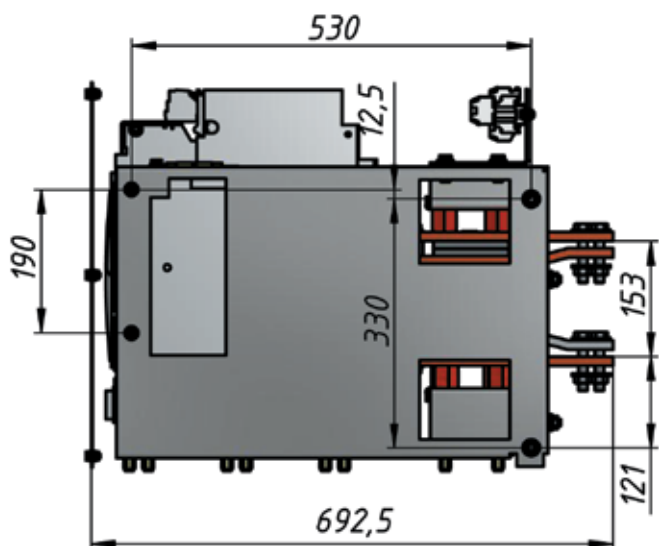
Модуль замены выкатного выключателя Magrini В3 на выкатной Masterpact NW32 с доступом к фасаду выключателя при закрытой дверце шкафа

Обозначение	Наименование	Ином, А
ШКЕН.656142.033	Модуль Magrini В3-3000А-В – NW32-В	3000



Модуль замены выкатного выключателя Magrini В3 на выкатной Masterpact NW32 с доступом к фасаду выключателя только при открытой дверце шкафа

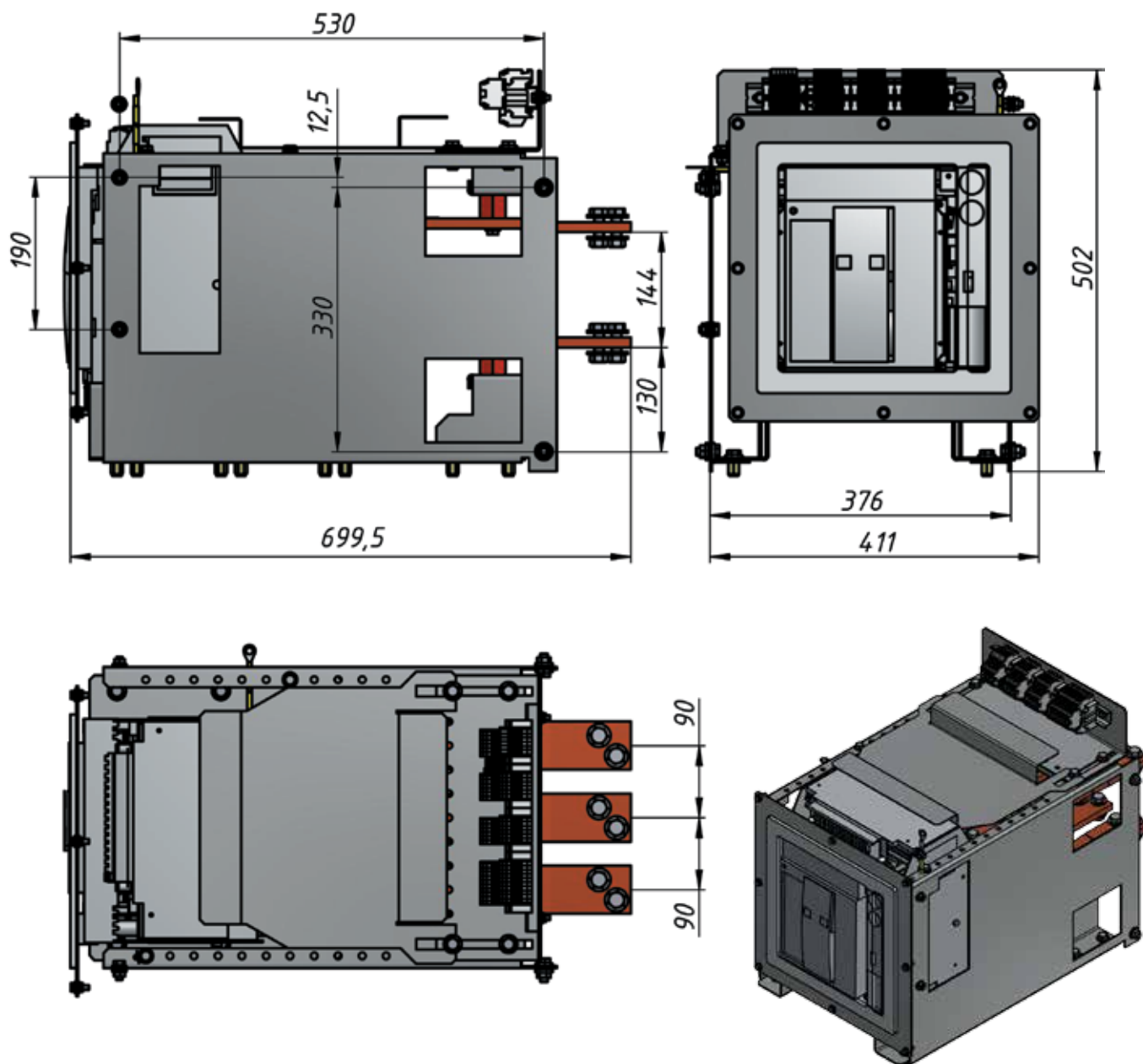
Обозначение	Наименование	Ином, А
ШКЕН.656142.033-01	Модуль Magrini В3-3000А-В – NW32-В	3000



Ретрофит ячеек низкого напряжения

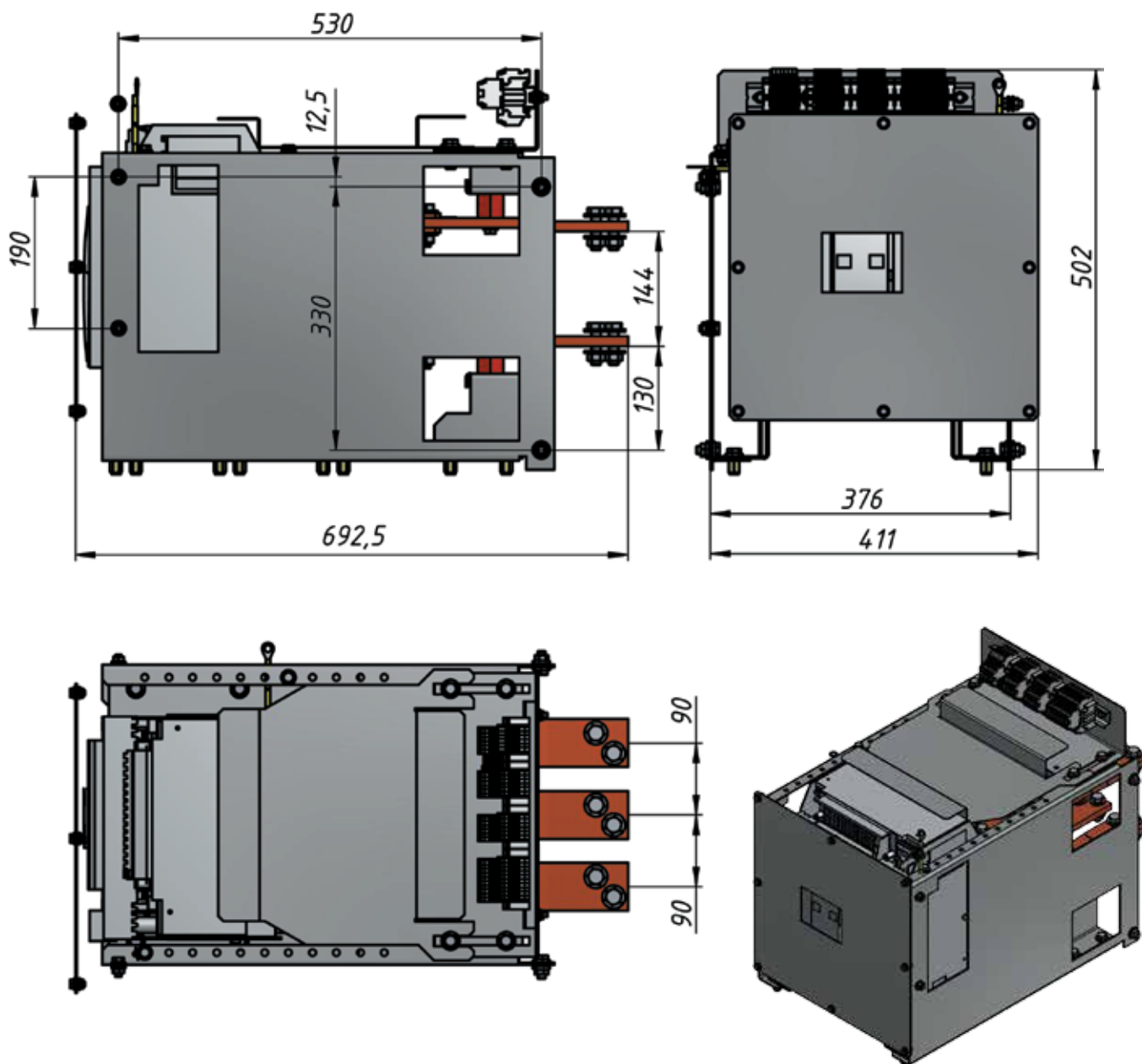
Модуль замены выкатного выключателя Magrini B1-50 на выкатной Masterpact NT16 с доступом к фасаду выключателя при закрытой дверце шкафа

Обозначение	Наименование	Ином, А
ШКЕН.656142.034	Модуль Magrini B1-50-B— NT16-B	До 1600



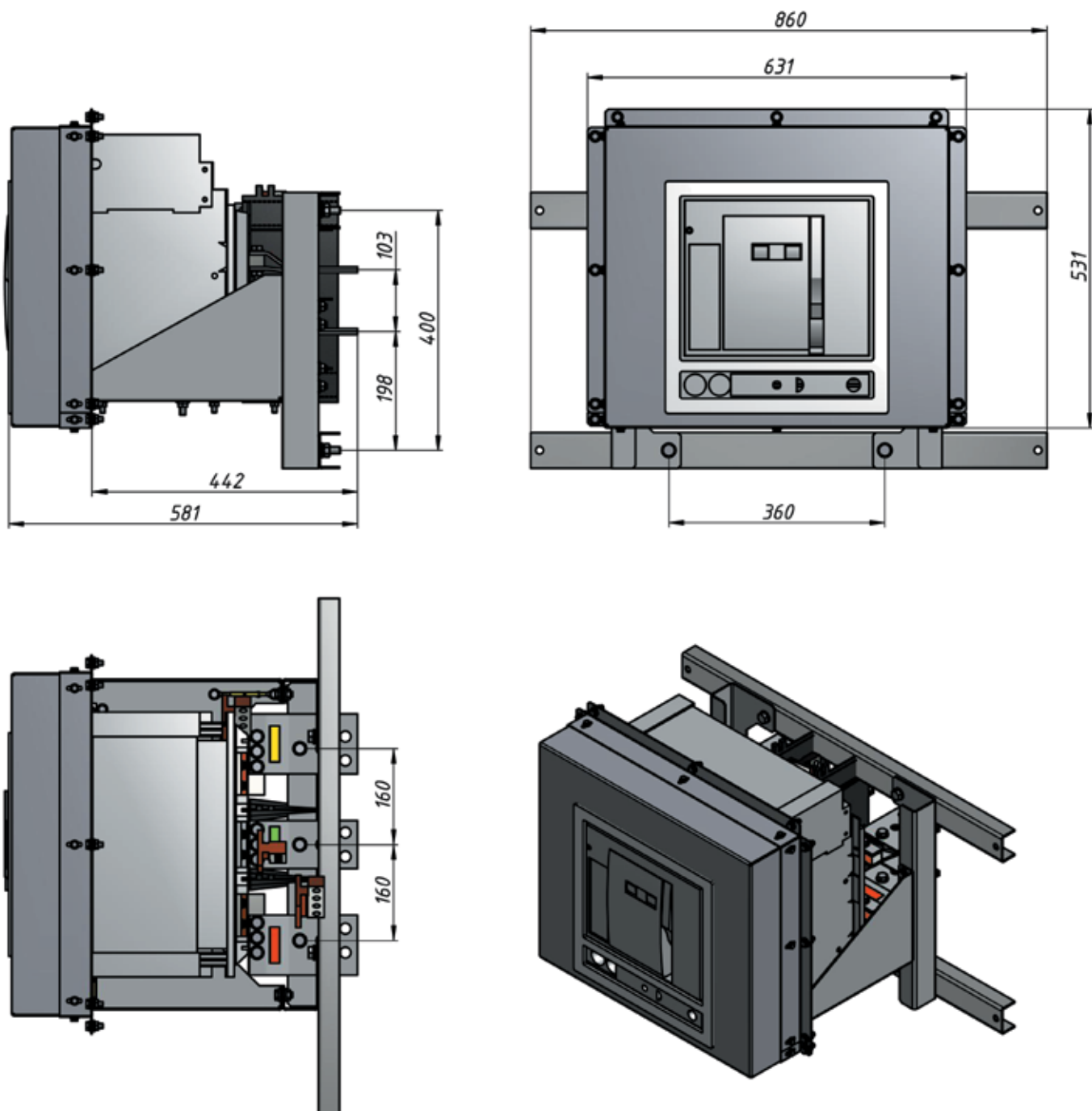
Модуль замены выкатного выключателя Magrini B1-50 на выкатной Masterpact NT16 с доступом к фасаду выключателя только при открытой дверце шкафа

Обозначение	Наименование	Ином, А
ШКЕН.656142.034-01	Модуль Magrini B1-50-B – NT16-B	До 1600



Модуль замены стационарного выключателя АРУ-50 на выкатной Masterpact NW16

Обозначение	Наименование	Ином, А
ШКЕН.656142.076	Модуль АРУ-50-СТ – NW16-В	1600



Ретрофит релейной защиты

Замена оборудования релейного отсека КРУ	E-2
Модуль Plug&Play замены Sepam 2000 на Sepam 80	E-3

Замена оборудования релейного отсека КРУ



Схема РЗА, построенная на электромеханических реле, заменяется на устройство Sepam или Micom.

Поставляется готовая дверца релейного отсека с уже размещенным на ней новым оборудованием. Дверца имеет габариты и посадочные отверстия, эквивалентные старым и устанавливается вместо нее. Старое оборудование демонтируется. В релейный отсек устанавливаются клеммники. Дверца соединяется с релейным отсеком с помощью жгута.

Также на релейный отсек устанавливается ответная часть низковольтного разъема для подключения жгута нового выкатного элемента.

Схема такого решения определяется проектом и предварительно согласовывается с заказчиком.

Имеются типовые решения для ряда шкафов КРУ как отечественного, так и зарубежного производства.

Микропроцессорные устройства имеют большой объем встроенных защит, понятный интерфейс, свободно программируемую логику. Все это позволяет максимально точно реализовать функционал заменяемой схемы РЗА.

Модульная конструкция микропроцессорных устройств позволяет в дальнейшем добавлять функционал без замены базового блока. Отдельные модули могут быть поставлены в ЗИП для получения очень высокой надежности.

Микропроцессорные устройства имеют входы для подключения к ним цифровых модулей связи для обмена данными с системой диспетчерского управления.



Модуль Plug&Play замены Seram 2000 на Seram 80

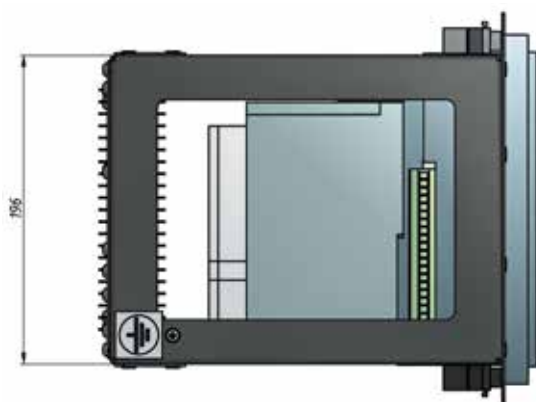
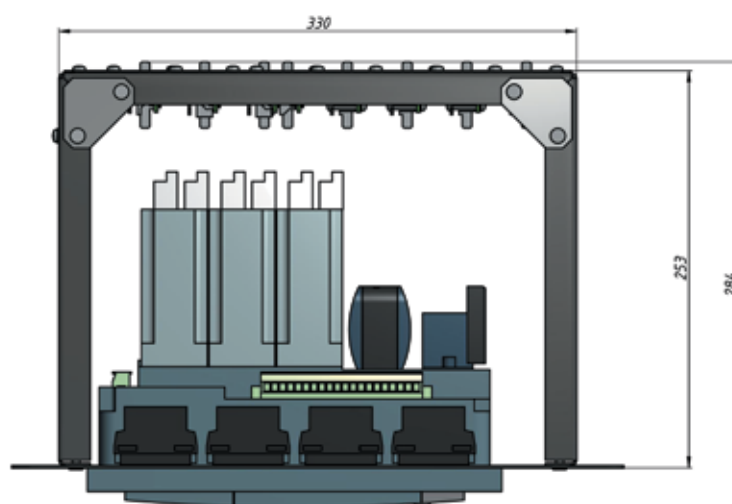
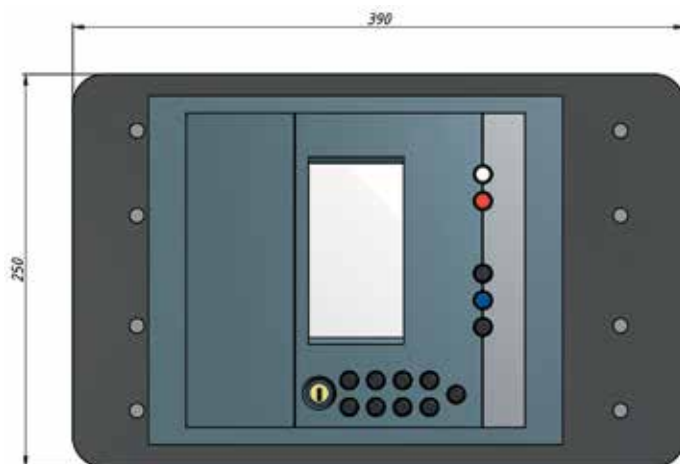
Обозначение	Наименование
ШКЕН.656142.048-03	Модуль Plug&Play Seram 2000 - Seram 80

Модуль Plug&Play позволяет производить замену устаревшего устройства релейной защиты Seram 2000 в релейных отсеках шкафов среднего напряжения на современное – Seram 80 с минимальными временными затратами на монтаж.

Seram 80 смонтирован на каркасе, габаритно-присоединительными размерами повторяющем Seram 2000. На задней панели модуля расположены разъемы, аналогичные разъемам исходного Seram 2000, соединенные с Seram 80 набором жгутов по схеме, согласованной с заказчиком.

Модуль устанавливается на старое посадочное место, жгут подсоединяется старыми разъемами.

Таким образом, доработка посадочного места и перемонтаж разъемов шкафа при ретрофите с помощью модуля не требуется.



Приложения

Опросные листы

<i>Приложение № 1</i> Ретрофит ячеек КРУ	F-2
<i>Приложение № 2</i> Ретрофит камер КСО	F-3
<i>Приложение № 3</i> Ретрофит НКУ на базе выключателя Masterpact NT/NW	F-4
<i>Приложение № 4</i> Ретрофит НКУ на базе выключателя Compact NS630b-1600	F-5
<i>Приложение № 5</i> Ретрофит НКУ на базе выключателя Compact NSX	F-6
<i>Приложение № 6</i> Серам 10	F-7
<i>Приложение № 7</i> Серам 20	F-8
<i>Приложение № 8</i> Серам 40	F-9
<i>Приложение № 9</i> Серам 60	F-10
<i>Приложение № 10</i> Серам 80	F-11

Ретрофит ячеек КРУ

Поставьте знак рядом с выбранной позицией, либо впишите соответствующее значение

1. Характеристики ячейки КРУ						Примечание
Номинальное напряжение	<input type="checkbox"/> 3 кВ		<input type="checkbox"/> 6 кВ		<input type="checkbox"/> 10 кВ	
Тип ячейки КРУ	K-104	<input type="checkbox"/>	KЭ-10	<input type="checkbox"/>	SCI 1-10-350	<input type="checkbox"/>
	K-47	<input type="checkbox"/>	KP-10	<input type="checkbox"/>	HL4-8	<input type="checkbox"/>
	K-49	<input type="checkbox"/>	K-XXII	<input type="checkbox"/>	CEM-Gardy	<input type="checkbox"/>
	K-59	<input type="checkbox"/>	KPY 2-10	<input type="checkbox"/>	TOSHIBA SAKTC-6J39	<input type="checkbox"/>
	K-204ЭП	<input type="checkbox"/>	BM 1-Д	<input type="checkbox"/>	SB40X-C1	<input type="checkbox"/>
	KM1-Ф (ЗЗВА)	<input type="checkbox"/>	K-IIIy	<input type="checkbox"/>	Другое	
	KM1-Ф (ЛЭМЗ)	<input type="checkbox"/>	K-37	<input type="checkbox"/>		
K-63	<input type="checkbox"/>	RSW	<input type="checkbox"/>			
Производитель ячейки КРУ						
2. Характеристики заменяемого выключателя и выкатного элемента						
Тип заменяемого выключателя						
Производитель заменяемого выключателя						
Номинальный ток	<input type="checkbox"/> 630 А	<input type="checkbox"/> 1000 А	<input type="checkbox"/> 1600 А	<input type="checkbox"/> Другое		
Номинальный ток отключения, кА	20		<input type="checkbox"/>			
	25		<input type="checkbox"/>			
	31,5		<input type="checkbox"/>			
	Другое					
Силовые втычные контакты ВЭ	<input type="checkbox"/> «Тюльпан», Ø24 мм		<input type="checkbox"/> «Тюльпан», Ø36 мм		<input type="checkbox"/> Плоский пластинчатый («прищепка»)	
	Другое					
Расположение вала вкатывания ВЭ относительно пола (при наличии)	<input type="checkbox"/> Выше 1 м		<input type="checkbox"/> Ниже 1 м		<input type="checkbox"/> Другое	
3. Характеристики устанавливаемого выключателя						
Выберите тип выключателя Schneider Electric	<input type="checkbox"/> Evolis		<input type="checkbox"/> Easycompact EXE		<input type="checkbox"/> LF	
Ток и оперативное напряжение цепей управления	<input type="checkbox"/> Переменный ток			<input type="checkbox"/> Постоянный ток		
	<input type="checkbox"/> 200 – 250 В		<input type="checkbox"/> 48 – 60 В		<input type="checkbox"/> 100 – 130 В	
Электромагнит отключения	<input type="checkbox"/>					
Мотор-редуктор	<input type="checkbox"/>					
Электромагнит включения	<input type="checkbox"/>					
Доп. электромагнит отключения	<input type="checkbox"/>					
Катушка минимального напряжения	<input type="checkbox"/>					
Количество блок-контактов состояния выключателя (только для Evolis)	<input type="checkbox"/> 4		<input type="checkbox"/> 8		<input type="checkbox"/> 12	
4. Выбор УМПЗ Sepam (опция выбирается в отдельном опросном листе)						
Тип	Sepam 10	<input type="checkbox"/>				
	Sepam 20	<input type="checkbox"/>				
	Sepam 40	<input type="checkbox"/>				
	Sepam 60	<input type="checkbox"/>				
	Sepam 80	<input type="checkbox"/>				
5. Сведения о монтаже						
Количество выкатных элементов в данной комплектации						
Монтаж	<input type="checkbox"/> Заказчика			<input type="checkbox"/> Шеф-монтаж		
6. Сведения о доставке						
Доставка	<input type="checkbox"/> Поставщика			<input type="checkbox"/> Самовывоз		
Желательный срок поставки						
7. Дополнительные технические требования						
8. Сведения о заказчике						
Предприятие						
Объект						
ФИО, должность						
Контактный телефон, факс, e-mail						
9. Гарантийные обязательства						
Гарантия на изделие	<input type="checkbox"/> Стандартная (2 года)*			<input type="checkbox"/> Расширенная (до 5 лет)**		
* 24 месяца с даты ввода изделия в эксплуатацию, но не более 30 месяцев с даты поставки конечному пользователю. ** Платная опция.						
Подпись / печать предприятия						

Ретрофит камер КСО

Поставьте знак рядом с выбранной позицией, либо впишите соответствующее значение

1. Характеристики КСО				Примечание
Номинальное напряжение	<input type="checkbox"/> 6 кВ		<input type="checkbox"/> 10 кВ	
Тип КСО	КСО-2УМ	<input type="checkbox"/>	КСО-272	<input type="checkbox"/>
	КСО-2УМ3	<input type="checkbox"/>	КСО-285	<input type="checkbox"/>
	КСО-266	<input type="checkbox"/>	Другое	
Производитель КСО				
2. Характеристики заменяемого выключателя				
Тип заменяемого выключателя				
Производитель заменяемого выключателя				
Номинальный ток	<input type="checkbox"/> 630 А	<input type="checkbox"/> 1000 А	<input type="checkbox"/> 1600 А	
Номинальный ток отключения, кА	20		<input type="checkbox"/>	
	25		<input type="checkbox"/>	
	31,5		<input type="checkbox"/>	
	Другое			
3. Характеристики устанавливаемого выключателя				
Выберите тип выключателя Schneider	<input type="checkbox"/> Evolis	<input type="checkbox"/> Easycompact EXE	<input type="checkbox"/> LF	
Ток и оперативное напряжение цепей управления	<input type="checkbox"/> Переменный ток		<input type="checkbox"/> Постоянный ток	
	<input type="checkbox"/> 200 – 250 В	<input type="checkbox"/> 48 – 60 В	<input type="checkbox"/> 100 – 130 В	
Электромагнит отключения	<input type="checkbox"/>			
Мотор-редуктор	<input type="checkbox"/>			
Электромагнит включения	<input type="checkbox"/>			
Доп. электромагнит отключения	<input type="checkbox"/>			
Катушка минимального напряжения	<input type="checkbox"/>			
Количество блок-контактов состояния выключателя (только для Evolis)	<input type="checkbox"/> 4	<input type="checkbox"/> 8	<input type="checkbox"/> 12	
4. Требуемые характеристики трансформаторов тока				
Количество ТТ в камере КСО	<input type="checkbox"/> 2	<input type="checkbox"/> 3	Другое	
Номинальный первичный ток, А				
Номинальный вторичный ток, А				
Количество вторичных обмоток	<input type="checkbox"/> 2	<input type="checkbox"/> 3	Другое	
Класс точности вторичной обмотки для измерения	<input type="checkbox"/> 0,2	<input type="checkbox"/> 0,2S	<input type="checkbox"/> 0,5	<input type="checkbox"/> 0,5S
	<input type="checkbox"/> 5P		<input type="checkbox"/> 10P	
Класс точности вторичной обмотки для защиты				
5. Выбор УМПЗ Sepam (опция выбирается в отдельном опросном листе)				
Тип	Sepam 10	<input type="checkbox"/>		
	Sepam 20	<input type="checkbox"/>		
	Sepam 40	<input type="checkbox"/>		
	Sepam 60	<input type="checkbox"/>		
	Sepam 80	<input type="checkbox"/>		
6. Сведения о монтаже				
Количество камер КСО в данной комплектации				
Монтаж	<input type="checkbox"/> Заказчика		<input type="checkbox"/> Шеф-монтаж	
7. Сведения о доставке				
Доставка	<input type="checkbox"/> Поставщика		<input type="checkbox"/> Самовывоз	
Желательный срок поставки				
8. Дополнительные технические требования				
9. Сведения о заказчике				
Предприятие				
Объект				
ФИО, должность				
Контактный телефон, факс, e-mail				
10. Гарантийные обязательства				
Гарантия на изделие	<input type="checkbox"/> Стандартная (2 года)*		<input type="checkbox"/> Расширенная (до 5 лет)**	
* 24 месяца с даты ввода изделия в эксплуатацию, но не более 30 месяцев с даты поставки конечному пользователю. ** Платная опция.				
Подпись / печать предприятия				

Ретрофит НКУ на базе выключателя Masterpact NT/NW

Поставьте знак рядом с выбранной позицией, либо впишите соответствующее значение

Характеристики заменяемого выключателя

Тип выключателя:

ABM (AB2M)	<input type="checkbox"/>
Электрон	<input type="checkbox"/>
ВА	<input type="checkbox"/>
A37	<input type="checkbox"/>
Другой тип	<input type="text"/>

Количество шт.

Завод-изготовитель:

Минский	<input type="checkbox"/>
Хмельницкий	<input type="checkbox"/>
Чирковский	<input type="checkbox"/>
Другой	<input type="text"/>

Исполнение:

Стационарное	<input type="checkbox"/>
Выкатное	<input type="checkbox"/>

Присоединение:

Фронтальное	<input type="checkbox"/>
Заднее вертикальное	<input type="checkbox"/>
Заднее горизонтальное	<input type="checkbox"/>

Устанавливаемый выключатель

Masterpact типа	NT, NW	<input type="checkbox"/>
Номинальный ток	A	<input type="checkbox"/>
Подкалибровка защиты	A	<input type="checkbox"/>
Авт. выключатель	N1, H1, H2, H3, L1	<input type="checkbox"/>
Авт. выключатель спец. исп.	H2 антикор., H10	<input type="checkbox"/>
Выключатель нагрузки	NA, HA, HF, H10, ES	<input type="checkbox"/>
Количество полюсов	3 или 4	<input type="checkbox"/>
Нейтраль справа (для 4-полюсных NW)		<input type="checkbox"/>
Детали к шасси для установки модуля ES («короткозам. заземлитель»)		<input type="checkbox"/>

Как расположить выключатель в шкафу

Полностью убранный в шкаф, доступ к выключателю возможен только при открытой дверце

Вырез в дверце, доступ к фасаду выключателя, механизму вкатывания и кнопкам управления возможен при закрытой дверце

Блок контроля и управления Micrologic

A – «Амперметр»	2.0	<input type="checkbox"/>	5.0	<input type="checkbox"/>	6.0	<input type="checkbox"/>	7.0	<input type="checkbox"/>
E – «Учет»	2.0	<input type="checkbox"/>	5.0	<input type="checkbox"/>	6.0	<input type="checkbox"/>	7.0	<input type="checkbox"/>
P – «Контроль мощности»	5.0	<input type="checkbox"/>	6.0	<input type="checkbox"/>	7.0	<input type="checkbox"/>	7.0	<input type="checkbox"/>
H – «Контроль гармоник»	5.0	<input type="checkbox"/>	6.0	<input type="checkbox"/>	7.0	<input type="checkbox"/>	7.0	<input type="checkbox"/>

LR – калибратор защиты от перегрузки стандарт 0.4 -1 Iг

На заказ: Нижний диапазон 0.4 – 0.8 Iг

Верхний диапазон 0.8 – 1 Iг

Защита от перегрузки выведена (OFF)

AD – внешний модуль питания **B**

BAT – модуль батареи

TCE – трансформ. тока внеш. установки в шину нейтрали

TCE – трансформ. тока для защиты нейтрали с зав. уст. (Micrologic P и H, 3 полюса)

Суммирующая рамка для NT (280x115 мм)

дифференциальной защиты NW (470x160 мм)

TCW – трансформатор тока для защиты от замыканий на землю SGR

PTE – клемма внеш. напряжения (для Micrologic P, H)

Передача данных

COM модуль Jbus/Modbus аппарат Шасси

Eco COM модуль Modbus

(Modbus-шина только для считывания. MX, XF – стандартного типа)

Условные обозначения блоков контроля и управления Micrologic

«Базовый» – без функции измерений

A – «Амперметр»

E – «Измеритель напряжения, мощности, энергии»

P – «Контроль напряжения, мощности, энергии»

H – «Контроль напряжения, мощности и анализатор качества энергии»

2.0: базовая защита (LI перегрузка + мгно. отсечка)

5.0: селективная защита LSI

6.0: селек. защита + защита от замык. на землю LSIG

7.0: селек. защита + дифференциальная защита LSIV

Сигнальные контакты

OF – контакты «Отключено/Включено»

Стандарт	4 OF 6A-240В AC (для NW:10A-240В AC, они же слаботочн.)		
Для замены	1 OF слаботоч. для NT	Макс. 4	Кол-во <input type="text"/>
Для дополнения	1 блок из 4 OF для NW	Макс. 2	Кол-во <input type="text"/>

EF – комбинированные контакты «Вквачено/Включено»

	1 EF 6 A-240 V AC для NW	Макс. 8	Кол-во <input type="text"/>
	1 EF слаботоч. для NW	Макс. 8	Кол-во <input type="text"/>

SDE – контакты «Сигнал электрического повреждения»

Стандарт	1 SDE 6A-240В AC		
Для дополнения	1 SDE 6A-240В AC	<input type="checkbox"/>	1 SDE слаботоч. <input type="checkbox"/>

Программир. контакты 2 контакта M2C 6 контактов M6C

Контакты полож. шасси Слаботоч. 6A-240 В AC

CE – положение «Вквачено» (макс. NT/NW 3) Кол-во

CD – положение «Выквачено» (макс. NT – 2 /NW – 3) Кол-во

CT – положение «Испытание»(макс. NT – 1/NW – 3) Кол-во

AC – доп. лопатка к шасси NW для варианта 6CE/ 3CD/ 0CT) Кол-во

Дистанционное управление

Электропривод

MCH – мотор-редуктор	<input type="checkbox"/>	B
XF – электромагнит включения	<input type="checkbox"/>	B
MX – электромагнит отключения	<input type="checkbox"/>	B
PF – контакт «Готовность к включению»	<input type="checkbox"/>	

1 PF слаботоч.

1 PF 6A-240 В AC

BPFE – кнопка электрического включения

Res – электрический возврат B

RAR – автоматический возврат

Отключение внешней системой безопасности

MN – расцепитель мин. напряжения	<input type="checkbox"/>	B
R – нерегулируемый замедлитель для MN	<input type="checkbox"/>	
Rr – регулируемый замедлитель для MN	<input type="checkbox"/>	
2-й MX – независимый расцепитель	<input type="checkbox"/>	B

Блокировки

VBR – блокировка доступа к кнопкам (прозрачным экраном, под н.замок)

Блокировка аппарата в положении «Отключено»:

VCPO – навесными замками

VSPO – адапт. комплект без встроенного замка

1 замок	Profalux <input type="checkbox"/>	Ronis <input type="checkbox"/>
1 замок ,1 ключ + 1 доп. личинка замка	<input type="checkbox"/>	<input type="checkbox"/>
2 замка (разные профили, для NW)	<input type="checkbox"/>	<input type="checkbox"/>

Блокировка на шасси в положении «Выквачено»:

Адапт. комплект без встроенного замка

1 замок	Profalux <input type="checkbox"/>	Ronis <input type="checkbox"/>
2 одинаковых замка, 1 ключ	<input type="checkbox"/>	<input type="checkbox"/>
2 замка (разные профили)	<input type="checkbox"/>	<input type="checkbox"/>

Блокировка в каждом из трех полож. «Вквачено»-«Испытание»-«Выквачено»

VPEC – блокировка дверцы при вкваченном аппарате

	справа от шасси <input type="checkbox"/>
	слева от шасси <input type="checkbox"/>

VPOC – блокировка вкатывания при открытой дверце

IPA – взаимоблокировка «Дверца ячейки-аппарат»

VDC – установочный ключ

VIVC – блокировка-индикатор положения шторок

IBPO – взаимоблокировка «Кнопка отключения-гнездо рукоятки» для NW

DAE – авт. разряжение пружины при извлечении аппарата для NW

Аксессуары

VO – изолирующие шторки в шасси (СТАНДАРТ) NT, NW – выкатной

CDM – механический счетчик коммутаций

CB – кожух клемников на шасси

CDP – рамка дверцы

CP – прозрачный кожух для рамки дверцы IP54, выкатн. NT,NW

Монтаж

Шеф-монтаж Заказчика

Доставка

Поставщика Самовывоз

Сведения о заказчике

Предприятие _____

Объект _____

ФИО, должность _____

Контактный телефон _____

Подпись исполнителя _____

Ретрофит НКУ на базе выключателя Compact NS630b-1600

Поставьте знак рядом с выбранной позицией, либо впишите соответствующее значение**Характеристики заменяемого выключателя****Тип выключателя:**

АВМ (АВ2М)	<input type="checkbox"/>
Электрон	<input type="checkbox"/>
ВА	<input type="checkbox"/>
Другой тип	<input type="checkbox"/>
Количество	<input type="text"/> шт.

Завод-изготовитель:

Минский	<input type="checkbox"/>
Хмельницкий	<input type="checkbox"/>
Чирчикский	<input type="checkbox"/>
Другой	<input type="checkbox"/>

Исполнение:	Стационарное	<input type="checkbox"/>	
	Выкатное	<input type="checkbox"/>	
	Присоединение:	Фронтальное	<input type="checkbox"/>
		Заднее вертикальное	<input type="checkbox"/>
	Заднее горизонтальное	<input type="checkbox"/>	

Устанавливаемый выключатель

Compact типа	NS630b до 1600 A	<input checked="" type="checkbox"/>
Номинальный ток	A	<input type="text"/>
Снижение ном. тока до	A	<input type="text"/>
Авт. выключатель	N, H, L, LB	<input type="text"/>
Выключатель нагрузки	NA	<input type="text"/>
Количество полюсов	3 или 4	<input type="text"/>
Тип аппарата	Стационарный	<input type="checkbox"/>
	Втычной	<input type="checkbox"/>
	Выкатной без шасси	<input type="checkbox"/>

Блок контроля и управления Micrologic

Базовый	2.0	<input type="checkbox"/>	5.0	<input type="checkbox"/>	6.0	<input type="checkbox"/>
A – «Амперметр»	2.0	<input type="checkbox"/>	5.0	<input type="checkbox"/>	6.0	<input type="checkbox"/>
E – «Учет»	2.0	<input type="checkbox"/>	5.0	<input type="checkbox"/>	6.0	<input type="checkbox"/>
P – «Контроль мощности»	5.0	<input type="checkbox"/>	6.0	<input type="checkbox"/>	7.0	<input type="checkbox"/>
TCE – трансформатор тока «Нейтраль-земля»						
Суммирующая рамка для дифференциальной защиты (280 x 115 мм) <input type="checkbox"/>						
TCW – трансформатор тока для защиты от замыканий на землю SGR <input type="checkbox"/>						
LR – калибратор защиты от перегрузки стандарт 0.4 -1 Ir						
На заказ:	Нижний диапазон 0.4 – 0.8 Ir	<input type="checkbox"/>				
	Верхний диапазон 0.8 – 1 Ir	<input type="checkbox"/>				
	Без защиты от перегрузки	<input type="checkbox"/>				
AD – внешний модуль питания	B	<input type="checkbox"/>				
BAT – модуль батареи		<input type="checkbox"/>				

Передача данных

COM модуль	Modbus	Аппарат	<input type="checkbox"/>	Шасси	<input type="checkbox"/>
Есо COM модуль	Modbus		<input type="checkbox"/>	Шасси*	<input type="checkbox"/>

*Для заказа отметьте шасси в ячейке COM

Е – «Измеритель напряжения, мощности, энергии»
 P – «Контроль напряжения, мощности, энергии»
 H – «Контроль напряжения, мощности и анализатор качества энергии»
 2.0: базовая защита (LI перегрузка + мгнов. отсечка)
 5.0: селективная защита LSI
 6.0: селек. защита + защита от замык. на землю LSIG
 7.0: селек. защита + дифференциальная защита LSIV

Сигнальные контакты**SD контакт сигнализации отключения** (возможная комплектация: 1 шт.)

(SD устанавливается в аппараты с ручным приводом)

6A-240 V AC Слаботоч. **SDE контакт аварийного откл.** (возможная комплектация: 1 шт.)

(в аппараты с электроприводом по умолчанию установлен 1 шт. 6A-240 VAC)

6A-240 V AC Слаботоч. **OF контакт-повторитель вкл/откл выключателя** (возможная комплектация: 3 шт.)6A-240 V AC Слаботоч. **Контакты полож. аппарата в шасси (для выкатного аппарата)**

(возможная комплектация: 3 CE, 2 CD, 1 CT)

CE – «Вкачено» 6A-240 V AC Слаботоч. **CD – «Выкачено»** 6A-240 V AC Слаботоч. **CT – «Испытание»** 6A-240 V AC Слаботоч. **Аксессуары для вторичн коммутации:** Перемычки LSI и нейтр (10 шт.) 3-проводная клемма (30 шт.) 6-проводная клемма (10 шт.) **Дистанционное управление**

Электропривод	Стандартное исполнение	<input type="checkbox"/>	COM-исполнение	
	Питание	AC <input type="checkbox"/>	CC <input type="checkbox"/>	V <input type="checkbox"/>
MX – электромагнит отключения		AC <input type="checkbox"/>	CC <input type="checkbox"/>	V <input type="checkbox"/>
MN – расцепитель мин. напряжения		AC <input type="checkbox"/>	CC <input type="checkbox"/>	V <input type="checkbox"/>
	Замедлитель для MN		Регулируемый <input type="checkbox"/>	Непер. <input type="checkbox"/>

Управление с помощью поворотной рукоятки

Рукоятка станд.	Черная	<input type="checkbox"/>	Красн. с желт. полем	<input type="checkbox"/>
			Модиф. CNOMO	<input type="checkbox"/>
Рукоятка выносная	Черная	<input type="checkbox"/>	Красн. с желт. полем	<input type="checkbox"/>
			Телескопическая для выкатного аппарата	<input type="checkbox"/>
Контакты положения опережающие операцию			Включения 2 шт.	<input type="checkbox"/>
			Отключения 2 шт.	<input type="checkbox"/>

Блокировки

Ручное упр.	Съемное устройство	<input type="checkbox"/>	Установл. в аппарат.	<input type="checkbox"/>
Поворотн. рукоятка	В положении ОТКЛ.	<input type="checkbox"/>	Полож. ОТКЛ. и ВКЛ.	<input type="checkbox"/>
Врезным замком	Ronis 1351B.500	<input type="checkbox"/>	Profalux KS5B24D4Z	<input type="checkbox"/>
			Адаптац. комплект Ronis, Profalux без личинки замка	<input type="checkbox"/>

Для аппаратов с электроприводом:**VBP – блокировка доступа к кнопкам** **Блокировка аппарата в положении «Отключено»:****VCPO – навесными замками** **VSPO – адаптационный комплект без личинки замка** Profalux Ronis Комплект с 1 замком 1 + 1 идентичн. личинка ,1 ключ **Блокировка на шасси в положении «Выкачено»****VSPD – адаптационный комплект без личинки замка** Profalux Ronis 1 замок 1 + 1 идентичн. личинка ,1 ключ 2 замка (под разные ключи) **На заказ: положение «Вкачено»-«Испытание»-«Выкачено»****VPEC – блокировка дверцы при вкаченном аппарате** Справа от шасси Слева от шасси **VPOC – блокировка вкатывания при открытой дверце** **VDC – установочный ключ** **Аксессуары****CDM – механический счетчик коммутаций** **CB – кожух клемников на шасси** **CDP – рамка дверцы** **CP – прозрачный кожух для рамки дверцы IP54, выкатн. NS** **Монтаж**Шеф-монтаж Заказчика **Доставка**Поставщика Самовывоз **Сведения о заказчике**Предприятие Объект ФИО, должность Контактный телефон Подпись исполнителя

Ретрофит НКУ на базе выключателя Compact NSX

Поставьте знак рядом с выбранной позицией, либо впишите соответствующее значение

Характеристики заменяемого выключателя

Тип выключателя: Количество, шт.

ABM (AB2M)
 BA
 Другой тип

Завод-изготовитель:

Минский
 Хмельницкий
 Чирчикский
 Другой

Исполнение: Стационарное
 Выкатное

Присоединение: Заднее вертикальное
 Заднее горизонтальное
 Фронтальное

Устанавливаемый выключатель

Compact типа **NSX100/160/250**
NSX400/630

Номинальный ток **A**

Откл. способность **B, F, N, H, S, L**

Количество полюсов **3 или 4**

Кол-во защищен. полюсов **2d, 3d или 4d**

Тип аппарата Стационарный
 Втычной
 Выдвижной

Блок Vigi ME, MH, MB

Комплект для установки 4P на 3P NSX

Расцепитель

Термомагнитный TMD ном.ток (16 ... 250 A)
 TMG ном.ток (16 ... 63 A)
 MA ном.ток (2.5 ... 220 A)

Электронный	Micrologic 2.2	<input type="checkbox"/>	Micrologic 2.3	<input type="checkbox"/>
	Micrologic 2.2-G	<input type="checkbox"/>		
	Micrologic 2.2-AB	<input type="checkbox"/>	Micrologic 2.3-AB	<input type="checkbox"/>
	Micrologic 5.2 A	<input type="checkbox"/>	Micrologic 5.3 A	<input type="checkbox"/>
	Micrologic 5.2 E	<input type="checkbox"/>	Micrologic 5.3 E	<input type="checkbox"/>
	Micrologic 6.2 A	<input type="checkbox"/>	Micrologic 6.2 A	<input type="checkbox"/>
	Micrologic 6.2 E	<input type="checkbox"/>	Micrologic 6.3 E	<input type="checkbox"/>
	Micrologic 2.2 M	<input type="checkbox"/>	Micrologic 1.3 M	<input type="checkbox"/>
	Micrologic 6.2 E-M	<input type="checkbox"/>	Micrologic 2.3 M	<input type="checkbox"/>
	SDTAM Module	<input type="checkbox"/>	Micrologic 6.3 E-M	<input type="checkbox"/>

Внешний трансформатор тока CT

Клеммник питания 24 V DC (для Micrologic 5, 6)

Соединител. аксессуар ZSI для NS630b NW/NT с NSX

Внешний источник питания 24 V DC
 24-30 V DC 48-60 V DC

питания 100-125 V AC 110-130 V AC
 200-240 V AC 380-415 V AC

Модуль батарей

Индикация и измерение

Блок стандартный амперметра I max 3P 4P

Блок трансформатора тока 3P 4P

Блок трансфор. тока с выходами напряж. 3P 4P

Блок контроля изоляции 3P 4P

Индикатор наличия напряжения

Вспомогательные контакты OF, SD, SDE или SDV Стандарт. Слаботоч.

SDE адаптор (для TM, MA или Micrologic 2 расцепителей)

SDX модуль

Дистанционное управление

Электрическое Мотор-редуктор AC DC V

Расцепители напряжения

Независимый MX AC DC V

Мин. напряжения MN AC DC V

Мин. напр. с пост. выдержк. врем. MN AC DC V

Мин. напр. с регулир. выдержк. врем. MN AC DC V

врем. MN

Поворотные рукоятки

Прямая Черная Красная + желт. панель

Адапт. аксес. для контр. и управ. двигат. Адапт. аксессуар (CNOMO)

Выносная Черная Красная + желт. панель

Телескопическая для выкатных версий

Вспомогат. контакты 1 опереж. действ. при откл. 2 опереж. действ. при вкл.

Блокировка

Рычаг управления (1 - 3 навес. замка) Съемная Стационарная

Поворотная рукоятка: Адапт. аксес. для востр. замка

Встроен. замок Ronis 1351B.500 Profalux KS5 B24 D4Z

Мотор-редуктор: Адапт. аксес. для встроен. замка + замок Ronis (спец.) NSX100/250

Адапт. аксес. для встроен. замка (замок не входит) NSX400/630

Встроен. замок Ronis 1351B.500 Profalux KS5 B24 D4Z

Взаимная блокировка

Механическая Рычага управления Поворотной рукоятки

Встр.замками (2 замка, 1 ключ) для поворотной рукоятки

Адапт. аксессуар для встроенного замка (замок не входит)

Встроен. замок Ronis 1351B.500 Profalux KS5 B24 D4Z

Аксессуары для установки

Рамка IP30 для любого органа управления

Рамка IP30 для рычага управления с доступом к расцепителю

Рамка IP30 для блока Vigi

Рамка IP40 для любого органа управления

Рамка IP40 для блока Vigi

Рамка IP40 для блока Vigi или амперметра

Герметичный сильфон IP43 для рычага управления

Аксессуары для пломбирования

Аксессуар для установки аппарата на DIN-рейку NSX100/250

Аксессуар для установки аппарата на сборные шины 60 мм

Аксессуары втычного/выдвижного исполнения выключателя

Присоединение 1 неподвижный блок на 9 проводов (для цоколя)

вспомогательных устройств 1 подвижный блок на 9 проводов (для автомат. выключателя)

1 основ. для 2 подвиж. блоков 1 основ. для 3 подвиж. блоков

Разъём на 9 проводов (неподвижная часть + подвижная часть)

Аксессуары цоколя 2 длинные изолиров. контакт. пластины для задн. присоединения

2 шторки IP40 для цоколя

Аксессуары шасси

Тамбур двери С рычагом управл. С блоком Vigi

Адапт. аксес. для встроен. замка (замок не входит)

2 контакта положения шасси («вквч./выквч.»)

Передача данных

NSX Cord, Д = 0.35 м NSX Cord, Д = 1.3 м

NSX Cord, U > 480 V AC, Д = 0.35 м NSX Cord, Д = 3 м

BSCM

Коммуникационный мотор-редуктор 220-240V

Фронтальный дисплей FDM121

Аксессуар для монтажа FDM

Интерфейс Modbus

Разъём интерфейса Modbus

Терминаторы линии ULP

Кабель RJ45 (вилочная часть) Д = 0.3 м Д = 0.6 м

(розеточная часть) Д = 1 м Д = 2 м

Д = 3 м Д = 5 м

Монтаж

Шеф-монтаж Заказчика

Доставка

Поставщика Самовывоз

Сведения о заказчике

Предприятие

Объект

ФИО, должность

Контактный телефон

Подпись исполнителя

Для комплектации устройства заполните графу «Количество»

Seram 10		
Тип	№ по каталогу	Количество
Seram серии 10 N 11 A	REL 59817	
Seram серии 10 N 11 E	REL 59819	
Seram серии 10 N 13 A	REL 59818	
Seram серии 10 N 13 E	REL 59820	
Seram серии 10 B 31 A	REL 59800	
Seram серии 10 B 31 E	REL 59801	
Seram серии 10 B 41 A	REL 59802	
Seram серии 10 B 41 E	REL 59805	
Seram серии 10 B 42 A	REL 59803	
Seram серии 10 B 42 E	REL 59806	
Seram серии 10 B 43 A	REL 59804	
Seram серии 10 B 43 E	REL 59807	
Seram серии 10 A 41 A	REL 59808	
Seram серии 10 A 41 E	REL 59811	
Seram серии 10 A 41 F	REL 59814	
Seram серии 10 A 42 A	REL 59809	
Seram серии 10 A 42 E	REL 59812	
Seram серии 10 A 42 F	REL 59815	
Seram серии 10 A 43 A	REL 59810	
Seram серии 10 A 43 E	REL 59813	
Seram серии 10 A 43 F	REL 59816	
Торы нулевой последовательности		
Отключающие торы нулевой последовательности Ø 110 мм	GO110 50134	
Торы нулевой последовательности Ø 120 мм	CSH120 59635	
Торы нулевой последовательности Ø 200 мм	CSH200 59636	
Запасные части		
Комплект запасных разъемов CCA 680	REL 59798	

Для комплектации устройства заполните графу «Количество»

SEPAM 20				
Обозначение	Применение	Референс	Количество	Примечание
Ввод, СВ, отходящий фидер				
Sepam S20	Подстанция	S1000UXS20		Без дисплея
Sepam S24	Подстанция	S1000UXS24		Без дисплея
Sepam S40	Подстанция	S1000UDS20R		Дисплей (128x64 p), 9 кнопок
Sepam S41	Подстанция	S1000UDS24R		Дисплей (128x64 p), 9 кнопок
Трансформатор				
Sepam T20	Трансформатор	S1000UXT20		Без дисплея
Sepam T24	Трансформатор	S1000UXT24		Без дисплея
Sepam T20	Трансформатор	S1000UDT20R		Дисплей (128x64 p), 9 кнопок
Sepam T24	Трансформатор	S1000UDT24R		Дисплей (128x64 p), 9 кнопок
Двигатель				
Sepam M20	Двигатель	S1000UXM20		Без дисплея
Sepam M20	Двигатель	S1000UDM20R		Дисплей (128x64 p), 9 кнопок
Трансформатор напряжения				
Sepam B21	Трансформатор	S1000UXB21		Без дисплея
Sepam B22	Трансформатор	S1000UXB22		Без дисплея
Sepam B21	Трансформатор	S1000UDB21R		Дисплей (128x64 p), 9 кнопок
Sepam B22	Трансформатор	S1000UDB22R		Дисплей (128x64 p), 9 кнопок

Модули входов/выходов				
Обозначение	Референс	Количество	Примечание	
MES 114F	59652		Питание 220 В пост. тока *	
MES 114E	59651		Питание 110 В пост. тока *	
MES 114	59646		Питание 24 - 250 В пост. тока	

* - с высоким порогом срабатывания по дискретным входам (см. док.ум.)

Дополнительные модули				
MET 148-2	59641		Модуль температурных датчиков	
MSA 141	59647		Модуль аналогового выхода (один аналоговый сигнал, 4-20 мА)	
DSM 303R	59618		Выносной дисплей	
CCA 770	59660		Кабель для модулей дл. 0,6 м (один на доп. модуль)	
CCA 772	59661		Кабель для модулей дл. 2 м (один на доп. модуль)	
CCA 774	59662		Кабель для модулей дл. 4 м (один на доп. модуль)	

Модули связи				
ACE 949-2	59642		Модуль связи двухпроводный	
ACE 959	59643		Модуль связи четырехпроводный	
ACE 969TP	59723		Модуль связи двухпроводный	
ACE 969FO	59724		Модуль связи оптический	
ACE 937	59644		Модуль связи оптический	
CCA 612	59663		Кабель связи (один на модуль связи для ACE 949-2, ACE 959, ACE 969 TP, ACE 969 FO, ACE 937)	

Аксессуары				
ACE 909-2	59648		Преобразователь RS485/RS232	
ACE 919CA	59649		Преобразователь RS485/RS485 (перем. ток)	
ACE 919CC	59650		Преобразователь RS485/RS484 (пост. ток)	

Торы нулевой последовательности				
CSH 120	59635		Внутренний диаметр 120 мм	
CSH 200	59636		Внутренний диаметр 200 мм	
CSH 30	59634		Внутренний диаметр 30 мм	
ACE 990	59672		Адаптер согласования с торами (ограниченное применение)	

Разъемы				
CCA 630 **	59630		Токовый разъем	
CCA 634**	59629		Токовый разъем со входом для I0	
CCA 620*	59668		Основной 20 контактный разъем под винт	
CCA 622*	59669		Основной 20 контактный разъем под наконечник с ушком	
CCT 640	59632		Разъем напряжения	

* - для всех Sepam 80 по два разъема (CCA 620 или CCA 622) на один блок

** - заказываются или CCA630 или CCA634 в зависимости от проектного решения

Программное обеспечение				
SFT 2841	59679		Программа для настройки модулей SEPAM	
CCA 784	59671		Спец. кабель для соединения модуля с компьютером при работе с SFT 2841 (USB)	
CCA 783	59664		Спец. кабель для соединения модуля с компьютером при работе с SFT 2841 (COM)	

complect 2640	59676		Комплект разъемов (по 2 комплекта для MES 114 и MES 120) - только в ЗИП
AMT 852	59639		Накладка для опломбирования
AMT840	59670		Монтажная плата

Для остальных специфических применений обращаться непосредственно в АО «Шнейдер Электрик». Тел. 8 (495) 777 99 90

Для комплектации устройства заполните графу «Количество»

SEPAM 40				
Обозначение	Применение	Референс	Количество	Примечание
Ввод, СВ, отходящий фидер				
Sepam S40	Подстанция	S1000MXS40		Без дисплея
Sepam S41	Подстанция	S1000MXS41		Без дисплея
Sepam S42	Подстанция	S1000MXS42		Без дисплея
Sepam S43	Подстанция	S1000MXS43		Без дисплея
Sepam S40	Подстанция	S1000MDS40R		Дисплей (128x64 p), 9 кнопок
Sepam S41	Подстанция	S1000MDS41R		Дисплей (128x64 p), 9 кнопок
Sepam S42	Подстанция	S1000MDS42R		Дисплей (128x64 p), 9 кнопок
Sepam S43	Подстанция	S1000MDS43R		Дисплей (128x64 p), 9 кнопок
Трансформатор				
Sepam T40	Трансформатор	S1000MXT40		Без дисплея
Sepam T42	Трансформатор	S1000MXT42		Без дисплея
Sepam T40	Трансформатор	S1000MDT40R		Дисплей (128x64 p), 9 кнопок
Sepam T42	Трансформатор	S1000MDT42R		Дисплей (128x64 p), 9 кнопок
Двигатель				
Sepam M41	Двигатель	S1000MXM41		Без дисплея
Sepam M41	Двигатель	S1000MDM41R		Дисплей (128x64 p), 9 кнопок
Генератор				
Sepam G40	Генератор	S1000MXG40		Без дисплея
Sepam G40	Генератор	S1000MDG40R		Дисплей (128x64 p), 9 кнопок

Модули входов/выходов				
Обозначение	Референс	Количество	Примечание	
MES 114F	59652		Питание 220 В пост. тока *	
MES 114E	59651		Питание 110 В пост. тока *	
MES 114	59646		Питание 24 - 250 В пост. тока	

* - с высоким порогом срабатывания по дискретным входам (см. докум.)

Дополнительные модули				
MET 148-2	59641		Модуль температурных датчиков	
MSA 141	59647		Модуль аналогового выхода (один аналоговый сигнал, 4-20 мА)	
DSM 303R	59618		Выносной дисплей	
CCA 770	59660		Кабель для модулей дл. 0,6 м (один на доп. модуль)	
CCA 772	59661		Кабель для модулей дл. 2 м (один на доп. модуль)	
CCA 774	59662		Кабель для модулей дл. 4 м (один на доп. модуль)	

Модули связи				
ACE 949-2	59642		Модуль связи двухпроводный	
ACE 959	59643		Модуль связи четырехпроводный	
ACE 969TP	59723		Модуль связи двухпроводный	
ACE 969FO	59724		Модуль связи оптический	
ACE 937	59644		Модуль связи оптический	
CCA 612	59663		Кабель связи (один на модуль связи для ACE 949-2, ACE 959, ACE 969 TP, ACE 969 FO, ACE 937)	
ACE 850TP	59658		Модуль связи двухпроводный (IEC 61850) с кабелем для подключения	
ACE 850FO	59659		Модуль связи оптический (IEC 61850) с кабелем для подключения	
ECI1850	59638		Модуль-сервер (IЭК 61850)	

Аксессуары				
ACE 909-2	59648		Преобразователь RS485/RS232	
ACE 919CA	59649		Преобразователь RS485/RS485 (перем. ток)	
ACE 919CC	59650		Преобразователь RS485/RS484 (пост. ток)	

Торы нулевой последовательности				
CSH 120	59635		Внутренний диаметр 120 мм	
CSH 200	59636		Внутренний диаметр 200 мм	
CSH 30	59634		Внутренний диаметр 30 мм	
ACE 990	59672		Адаптер согласования с торами (ограниченное применение)	

Разъемы				
CCA 630 **	59630		Токовый разъем	
CCA 634**	59629		Токовый разъем со входом для I0	
CCA 620*	59668		Основной 20 контактный разъем под винт	
CCA 622*	59669		Основной 20 контактный разъем под наконечник с ушком	
CCA626	59656		Разъем напряжения под винт	
CCA627	59657		Разъем напряжения под наконечник с ушком	

* - для всех Sepam 80 по два разъема (CCA 620 или CCA 622) на один блок

** - заказываются или CCA630 или CCA634 в зависимости от проектного решения

Программное обеспечение				
SFT 2841	59679		Программа для настройки модулей SEPAM	
SET 850	59726		Программа для конфигурирования МЭК 61850	
CCA 784	59671		Спец. кабель для соединения модуля с компьютером при работе с SFT 2841 (USB)	
CCA 783	59664		Спец. кабель для соединения модуля с компьютером при работе с SFT 2841 (COM)	
complect 2640	59676		Комплект разъемов (по 2 комплекта для MES 114 и MES 120) - только в ЗИП	
AMT 852	59639		Накладка для опломбирования	
AMT840	59670		Монтажная плата	

Для остальных специфических применений обращаться непосредственно в АО «Шнейдер Электрик». Тел. 8 (495) 777 99 90.

Sepam 60

Для комплектации устройства заполните графу «Количество»

SEPAM 60				
Обозначение	Применение	Референс	Количество	Примечание
Ввод, СВ, отходящий фидер				
Sepam S60	Подстанция	S1000MXS60		Без дисплея
Sepam S62	Подстанция	S1000MXS62		Без дисплея
Sepam S60	Подстанция	S1000MDS60R		Дисплей (128x64 p), 9 кнопок
Sepam S62	Подстанция	S1000MDS62R		Дисплей (128x64 p), 9 кнопок
Sepam S60	Подстанция	S1000UVS60R		Дисплей графический (128x240 p), 14 кнопок
Sepam S62	Подстанция	S1000UVS62R		Дисплей графический (128x240 p), 14 кнопок
Трансформатор				
Sepam T60	Трансформатор	S1000MXT60		Без дисплея
Sepam T62	Трансформатор	S1000MXT62		Без дисплея
Sepam T60	Трансформатор	S1000MDT60R		Дисплей (128x64 p), 9 кнопок
Sepam T62	Трансформатор	S1000MDT62R		Дисплей (128x64 p), 9 кнопок
Sepam T61	Трансформатор	S1000UVT61R		Дисплей графический (128x240 p), 14 кнопок
Sepam T62	Трансформатор	S1000UVT62R		Дисплей графический (128x240 p), 14 кнопок
Двигатель				
Sepam M61	Двигатель	S1000MXM61		Без дисплея
Sepam M61	Двигатель	S1000MDM61R		Дисплей (128x64 p), 9 кнопок
Sepam M61	Двигатель	S1000UVM61R		Дисплей графический (128x240 p), 14 кнопок
Генератор				
Sepam G60	Генератор	S1000MXG60		Без дисплея
Sepam G62	Генератор	S1000MXG62		Без дисплея
Sepam G60	Генератор	S1000MDG60R		Дисплей (128x64 p), 9 кнопок
Sepam G62	Генератор	S1000MDG62R		Дисплей (128x64 p), 9 кнопок
Sepam G60	Генератор	S1000UVG60R		Дисплей графический (128x240 p), 14 кнопок
Sepam G62	Генератор	S1000UVG62R		Дисплей графический (128x240 p), 14 кнопок
Конденсатор				
Sepam C60	Сборные шины	S1000MXC60		Без дисплея
Sepam C60	Сборные шины	S1000MDC60R		Дисплей (128x64 p), 9 кнопок
Sepam C60	Сборные шины	S1000UVC60R		Дисплей графический (128x240 p), 14 кнопок

Модули входов/выходов				
Обозначение	Референс	Количество	Примечание	
MES 120G	59716		Питание 220 В пост. тока *	
MES 120H	59722		Питание 110 В пост. тока *	
MES 120	59715		Питание 24 - 250 В пост. тока	

* - с высоким порогом срабатывания по дискретным входам (см. докум.)

Дополнительные модули				
Обозначение	Референс	Количество	Примечание	
MCS 025	59712		Модуль контроля синхронизма (с кабелем CCA 785)	
MET 148-2	59641		Модуль температурных датчиков	
MSA 141	59647		Модуль аналогового выхода (один аналоговый сигнал, 4-20 mA)	
DSM 303R	59618		Выносной дисплей	
AMT 840	59670		Монтажная плата для модуля контроля синхронизма	
CCA 785	59665		Кабель для модуля контроля синхронизма (в ЗИП)	
CCA 770	59660		Кабель для модулей дл. 0,6 м (один на доп. модуль)	
CCA 772	59661		Кабель для модулей дл. 2 м (один на доп. модуль)	
CCA 774	59662		Кабель для модулей дл. 4 м (один на доп. модуль)	

Модули связи				
Обозначение	Референс	Количество	Примечание	
ACE 949-2	59642		Модуль связи двухпроводный	
ACE 959	59643		Модуль связи четырехпроводный	
ACE 969TP	59723		Модуль связи двухпроводный	
ACE 969FO	59724		Модуль связи оптический	
ACE 937	59644		Модуль связи оптический	
CCA 612	59663		Кабель связи (один на модуль связи для ACE 949-2, ACE 959, ACE 969 TP, ACE 969 FO, ACE 937)	
ACE 850TP	59658		Модуль связи двухпроводный (IEC 61850) с кабелем для подключения	
ACE 850FO	59659		Модуль связи оптический (IEC 61850) с кабелем для подключения	
ECI1850	59638		Модуль-сервер (IЭК 61850)	

Аксессуары				
Обозначение	Референс	Количество	Примечание	
ACE 909-2	59648		Преобразователь RS485/RS232	
ACE 919CA	59649		Преобразователь RS485/RS485 (перем. ток)	
ACE 919CC	59650		Преобразователь RS485/RS484 (пост. ток)	

Торы нулевой последовательности				
Обозначение	Референс	Количество	Примечание	
CSH 120	59635		Внутренний диаметр 120 мм	
CSH 200	59636		Внутренний диаметр 200 мм	
CSH 30	59634		Внутренний диаметр 30 мм	
ACE 990	59672		Адаптер согласования с торами (ограниченное применение)	

Разъемы				
Обозначение	Референс	Количество	Примечание	
CCA 630 **	59630		Токовый разъем	
CCA 634**	59629		Токовый разъем со входом для I0	
CCA 620*	59668		Основной 20 контактный разъем под винт	
CCA 622*	59669		Основной 20 контактный разъем под наконечник с ушком	

* - для всех Sepam 80 по два разъема (CCA 620 или CCA 622) на один блок

** - заказываются или CCA630 или CCA634 в зависимости от проектного решения

Программное обеспечение				
Обозначение	Референс	Количество	Примечание	
SFT 2841	59679		Программа для настройки модулей SEPAM	
CET 850	59726		Программа для конфигурирования МЭК 61850	
CCA 784	59671		Спец. кабель для соединения модуля с компьютером при работе с SFT 2841 (USB)	
CCA 783	59664		Спец. кабель для соединения модуля с компьютером при работе с SFT 2841 (COM)	

Запасные картриджи Sepam				
Обозначение	Референс	Количество	Примечание	
cartridge S60	59707S60		Запасной картридж для модуля Sepam S60	
cartridge S62	59707S62		Запасной картридж для модуля Sepam S62	
cartridge T60	59707T60		Запасной картридж для модуля Sepam T60	
cartridge T62	59707T62		Запасной картридж для модуля Sepam T62	
cartridge M60	59707M60		Запасной картридж для модуля Sepam M60	
cartridge G60	59707G60		Запасной картридж для модуля Sepam G60	
cartridge G62	59707G62		Запасной картридж для модуля Sepam G62	
cartridge C60	59707C60		Запасной картридж для модуля Sepam C60	

complect 2640	59676		Комплект разъемов (по 2 комплекта для MES 114 и MES 120) - только в ЗИП	
AMT 852	59639		Накладка для опломбирования	
AMT880	59706		Монтажная плата	
AMT820	59699		Заглушка	

Для остальных специфических применений обращаться непосредственно в АО «Шнейдер Электрик». Тел. 8 (495) 777 99 90.

Seram 80

Для комплектации устройства заполните графу «Количество»

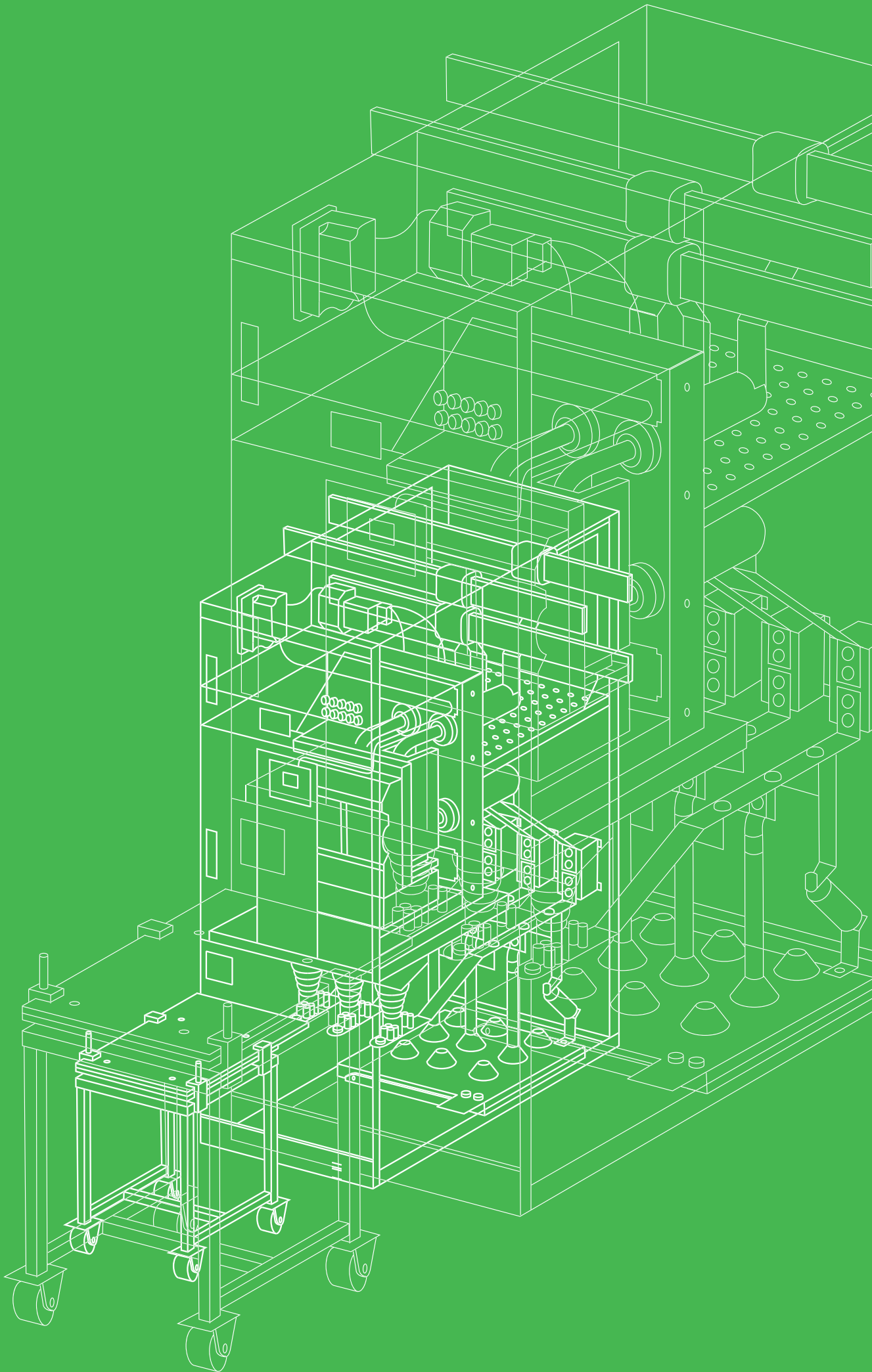
SERAM 80				
Обозначение	Применение	Референс	Количество	Примечание
Ввод, СВ, отходящий фидер				
Seram G82	Подстанция	S1000MXG82		Без дисплея
Seram S80	Подстанция	S1000MXS80		Без дисплея
Seram S81	Подстанция	S1000MXS81		Без дисплея
Seram S82	Подстанция	S1000MXS82		Без дисплея
Seram S84	Подстанция	S1000MXS84		Без дисплея
Seram G82	Подстанция	S1000MDG82R		Дисплей (128x64 p), 9 кнопок
Seram S80	Подстанция	S1000MDS80R		Дисплей (128x64 p), 9 кнопок
Seram S81	Подстанция	S1000MDS81R		Дисплей (128x64 p), 9 кнопок
Seram S82	Подстанция	S1000MDS82R		Дисплей (128x64 p), 9 кнопок
Seram S84	Подстанция	S1000MDS84R		Дисплей (128x64 p), 9 кнопок
Seram G82	Подстанция	S1000UVG82R		Дисплей графический (128x240 p), 14 кнопок
Seram S80	Подстанция	S1000UVS80R		Дисплей графический (128x240 p), 14 кнопок
Seram S81	Подстанция	S1000UVS81R		Дисплей графический (128x240 p), 14 кнопок
Seram S82	Подстанция	S1000UVS82R		Дисплей графический (128x240 p), 14 кнопок
Seram S84	Подстанция	S1000UVS84R		Дисплей графический (128x240 p), 14 кнопок
Трансформатор				
Seram T81	Трансформатор	S1000MXT81		Без дисплея
Seram T82	Трансформатор	S1000MXT82		Без дисплея
Seram T87	Трансформатор	S1000MXT87		Без дисплея
Seram T81	Трансформатор	S1000MDT81R		Дисплей (128x64 p), 9 кнопок
Seram T82	Трансформатор	S1000MDT82R		Дисплей (128x64 p), 9 кнопок
Seram T87	Трансформатор	S1000MDT87R		Дисплей (128x64 p), 9 кнопок
Seram T81	Трансформатор	S1000UVT81R		Дисплей графический (128x240 p), 14 кнопок
Seram T82	Трансформатор	S1000UVT82R		Дисплей графический (128x240 p), 14 кнопок
Seram T87	Трансформатор	S1000UVT87R		Дисплей графический (128x240 p), 14 кнопок
Двигатель				
Seram M81	Двигатель	S1000MXM81		Без дисплея
Seram M87	Двигатель	S1000MXM87		Без дисплея
Seram M88	Двигатель	S1000MXM88		Без дисплея
Seram M81	Двигатель	S1000MDM81R		Дисплей (128x64 p), 9 кнопок
Seram M87	Двигатель	S1000MDM87R		Дисплей (128x64 p), 9 кнопок
Seram M88	Двигатель	S1000MDM88R		Дисплей (128x64 p), 9 кнопок
Seram M81	Двигатель	S1000UVM81R		Дисплей графический (128x240 p), 14 кнопок
Seram M87	Двигатель	S1000UVM87R		Дисплей графический (128x240 p), 14 кнопок
Seram M88	Двигатель	S1000UVM88R		Дисплей графический (128x240 p), 14 кнопок
Генератор				
Seram G82	Генератор	S1000MXG82		Без дисплея
Seram G87	Генератор	S1000MXG87		Без дисплея
Seram G88	Генератор	S1000MXG88		Без дисплея
Seram G82	Генератор	S1000MDG82R		Дисплей (128x64 p), 9 кнопок
Seram G87	Генератор	S1000MDG87R		Дисплей (128x64 p), 9 кнопок
Seram G88	Генератор	S1000MDG88R		Дисплей (128x64 p), 9 кнопок
Seram G82	Генератор	S1000UVG82R		Дисплей графический (128x240 p), 14 кнопок
Seram G87	Генератор	S1000UVG87R		Дисплей графический (128x240 p), 14 кнопок
Seram G88	Генератор	S1000UVG88R		Дисплей графический (128x240 p), 14 кнопок
Трансформатор напряжения (шинный аппарат)				
Seram B80	Сборные шины	S1000MXB80		Без дисплея
Seram B83	Сборные шины	S1000MXB83		Без дисплея
Seram B80	Сборные шины	S1000MDB80R		Дисплей (128x64 p), 9 кнопок
Seram B83	Сборные шины	S1000MDB83R		Дисплей (128x64 p), 9 кнопок
Seram B80	Сборные шины	S1000UVB80R		Дисплей графический (128x240 p), 14 кнопок
Seram B83	Сборные шины	S1000UVB83R		Дисплей графический (128x240 p), 14 кнопок
Конденсатор				
Seram C86	Сборные шины	S1000MXC86		Без дисплея
Seram C86	Сборные шины	S1000MDC86R		Дисплей (128x64 p), 9 кнопок
Seram C86	Сборные шины	S1000UVC86R		Дисплей графический (128x240 p), 14 кнопок
Модули входов-выходов				
Обозначение	Референс	Количество	Примечание	
MES 120G	59716		Питание 220 В пост. тока *	
MES 120H	59722		Питание 110 В пост. тока *	
MES 120	59715		Питание 24 - 250 В пост. тока	
* - с высоким порогом срабатывания по дискретным входам (см. документацию)				
Дополнительные модули				
MCS 025	59712		Модуль контроля синхронизма (с кабелем CCA 785)	
MET 148-2	59641		Модуль температурных датчиков	
MSA 141	59647		Модуль аналогового выхода. (один аналоговый сигнал, 4-20 мА)	
DSM 303R	59618		Выносной дисплей	
AMT 840	59670		Монтажная плата для модуля контроля синхронизма	
CCA 785	59665		Кабель для модуля контроля синхронизма (в ЗИП)	
CCA 770	59660		Кабель для модулей L = 0,6 м (один на доп. модуль)	
CCA 772	59661		Кабель для модулей L = 2 м (один на доп. модуль)	
CCA 774	59662		Кабель для модулей L = 4 м (один на доп. модуль)	

Sepam 80 (продолжение)

Для комплектации устройства заполните графу «Количество»

Модули связи			
Обозначение	Референс	Количество	Примечание
ACE 949-2	59642		Модуль связи двухпроводный
ACE 959	59643		Модуль связи четырехпроводный
ACE 969TP	59723		Модуль связи двухпроводный
ACE 969FO	59724		Модуль связи оптический
ACE 937	59644		Модуль связи оптический
CCA 612	59663		Кабель связи (один на модуль связи для ACE 949-2, ACE 959, ACE 969 TP, ACE 969 FO, ACE 937)
ACE 850TP	59658		Модуль связи двухпроводный (IEC 61850) с кабелем для подключения
ACE 850FO	59659		Модуль связи оптический (IEC 61850) с кабелем для подключения
ECI1850	59638		Модуль-сервер (IЭК 61850)
Аксессуары			
ACE 909-2	59648		Преобразователь RS485/RS232
ACE 919CA	59649		Преобразователь RS485/RS485 (перем. ток)
ACE 919CC	59650		Преобразователь RS485/RS484 (пост. ток)
Торы нулевой последовательности			
CSH 120	59635		Внутренний диаметр 120 мм
CSH 200	59636		Внутренний диаметр 200 мм
CSH 30	59634		Внутренний диаметр 30 мм
ACE 990	59672		Адаптер согласования с торами (ограниченное применение)
Разъемы			
CCA 630 **	59630		Токовый разъем
CCA 634**	59629		Токовый разъем со входом для I0
CCA 620*	59668		Основной 20 контактный разъем под винт
CCA 622*	59669		Основной 20 контактный разъем под наконечник с ушком
ССТ 640***	59632		Разъем напряжения
* - для всех Sepam 80 по два разъема (CCA 620 или CCA 622) на один блок ** - заказываются или CCA630 или CCA634 в зависимости от проектного решения *** - разъем напряжения только для Sepam B83			
Программное обеспечение			
SFT 2841	59679		Программа для настройки модулей SEPAM
СЕТ 850	59726		Программа для конфигурирования МЭК 61850
CCA 784	59671		Спец. кабель для соединения модуля с компьютером при работе с SFT 2841 (USB)
CCA 783	59664		Спец. кабель для соединения модуля с компьютером при работе с SFT 2841 (COM)
Запасные картриджи Sepam			
cartridge S80	59707S80		Запасной картридж для модуля Sepam S80
cartridge S81	59707S81		Запасной картридж для модуля Sepam S81
cartridge S82	59707S82		Запасной картридж для модуля Sepam S82
cartridge S84	59707S84		Запасной картридж для модуля Sepam S84
cartridge T81	59707T81		Запасной картридж для модуля Sepam T81
cartridge T82	59707T82		Запасной картридж для модуля Sepam T82
cartridge T87	59707T87		Запасной картридж для модуля Sepam T87
cartridge M81	59707M81		Запасной картридж для модуля Sepam M81
cartridge M87	59707M87		Запасной картридж для модуля Sepam M87
cartridge M88	59707M88		Запасной картридж для модуля Sepam M88
cartridge G82	59707G82		Запасной картридж для модуля Sepam G82
cartridge G87	59707G87		Запасной картридж для модуля Sepam G87
cartridge G88	59707G88		Запасной картридж для модуля Sepam G88
cartridge B80	59707B80		Запасной картридж для модуля Sepam B80
cartridge B83	59707B83		Запасной картридж для модуля Sepam B83
cartridge C86	59707C86		Запасной картридж для модуля Sepam C86
cartridge S80	59701S80		Запасной картридж с расширенной памятью для модуля Sepam S80
cartridge S81	59701S81		Запасной картридж с расширенной памятью для модуля Sepam S81
cartridge S82	59701S82		Запасной картридж с расширенной памятью для модуля Sepam S82
cartridge S84	59701S84		Запасной картридж с расширенной памятью для модуля Sepam S84
cartridge T81	59701T81		Запасной картридж с расширенной памятью для модуля Sepam T81
cartridge T82	59701T82		Запасной картридж с расширенной памятью для модуля Sepam T82
cartridge T87	59701T87		Запасной картридж с расширенной памятью для модуля Sepam T87
cartridge M81	59701M81		Запасной картридж с расширенной памятью для модуля Sepam M81
cartridge M87	59701M87		Запасной картридж с расширенной памятью для модуля Sepam M87
cartridge M88	59701M88		Запасной картридж с расширенной памятью для модуля Sepam M88
cartridge G82	59701G82		Запасной картридж с расширенной памятью для модуля Sepam G82
cartridge G87	59701G87		Запасной картридж с расширенной памятью для модуля Sepam G87
cartridge G88	59701G88		Запасной картридж с расширенной памятью для модуля Sepam G88
cartridge B80	59701B80		Запасной картридж с расширенной памятью для модуля Sepam B80
cartridge B83	59701B83		Запасной картридж с расширенной памятью для модуля Sepam B83
cartridge C86	59701C86		Запасной картридж с расширенной памятью для модуля Sepam C86
complect 2640	59676		Комплект разъемов (по 2 комплекта для MES 114 и MES 120) - только в ЗИП
AMT 852	59639		Накладка для опломбирования
AMT880	59706		Монтажная плата
AMT820	59699		Заглушка

Для остальных специфических применений обращаться непосредственно в АО «Шнейдер Электрик». Тел. 8 (495) 777 99 90.



Life Is On

Schneider
Electric

Schneider Electric

Центр поддержки клиентов
8 (800) 200 64 46 (звонок по России бесплатный)
ru.ccc@schneider-electric.com
www.schneider-electric.com