

Prisma Plus kisfeszültségű kapcsolószekrények

Kihúzható változatú
kapcsolószekrények
Villamos elosztás, motorvezérlés

Katalógus

2006



Tartalom

<i>Index</i>	
Index	2
<i>Általános bemutatás</i>	
Kapcsolószekrények villamos elosztás céljára	4
Motorvezérlő berendezés (MCC)	6
Példák kapcsolószekrények kialakítására	10
A kihúzható szerelőlapok bemutatása	14
Rendelési számok motorvezérlő és villamos elosztószekrényekhez kihúzható szerelőlapokkal	16
<i>Kapcsolókészülékek</i>	
Compact NS100/630	18
Multi 9 moduláris készülékek	19
Komplett motorindító leágazások	20
Motorindító leágazások három készülékkel	22
Kiegészítők	30
Helyi vezérlő- és kijelzőegység (LCDD)	33
<i>Elosztási rendszer</i>	
A késes csatlakozású, függőleges gyűjtősínek bemutatása	36
A késes csatlakozású, függőleges gyűjtősínek kiválasztása	38
<i>Elosztószekrények</i>	
Szekrények bemutatása	40
Szekrények kiválasztása	42
<i>Kapcsolási rajzok</i>	
Kapcsolási rajzok	45

Index

Rend.sz	Megnevezés	Oldal
03000		
03001	Moduláris sín	19
03002	Állítható moduláris sín	19
03004	Hátsó moduláris sín	19
03180	20 db rácsos szerelőlapba pattintható M4 anya	32
03181	20 db rácsos szerelőlapba pattintható M5 anya	32
03182	20 db rácsos szerelőlapba pattintható M6 anya	32
04000		
04545	Vízszintes lapos sín, 50x10mm	38
04548	Vízszintes lapos sín, 80x10mm	38
04550	Vízszintes lapos sín, 100x10mm	38
04636	1600A-es csatlakozó Linergy és 10mm-es vízszintes sín között	39
04637	3200A-es csatlakozó függőleges lapos és 10mm-es vízszintes sín között	39
04642	Csatlakozó kiegészítő vízszintes és függőleges sín közé, ha a sínek szélessége >80mm	39
08000		
08513	IP30 tömör ajtó, W=300 mm	42
08514	IP30 tömör ajtó, W=400 mm	42
08516	IP30 tömör ajtó, W=650 mm	42
08523	IP55 tömör ajtó, W=300 mm	42
08524	IP55 tömör ajtó, W=400 mm	42
08526	IP55 tömör ajtó, W=650 mm	42
08536	IP30 átlátszó ajtó, W=650 mm	42
08546	IP55 átlátszó ajtó, W=650 mm	42
08593	IP30 kivágott ajtó, W=300 mm	42
08594	IP30 kivágott ajtó, W=400 mm	42
08603	Vázszerkezet, W=300 mm, D=600 mm	42
08604	Vázszerkezet, W=400 mm, D=600 mm	42
08606	Vázszerkezet, W=650 mm, D=600 mm	42
08633	IP30 tömör tető, W=300 mm, D=600 mm	43
08634	IP30 tömör tető, W=400 mm, D=600 mm	43
08636	IP30 tömör tető, W=650 mm, D=600 mm	43
08653	IP55 tömör tető, W=300 mm, D=600 mm	43
08654	IP55 tömör tető, W=400 mm, D=600 mm	43
08656	IP55 tömör tető, W=650 mm, D=600 mm	43
08683	IP55 tömör kábelbevezető lemez, W=300 mm, D=600 mm	43
08684	IP55 tömör kábelbevezető lemez, W=400 mm, D=600 mm	43
08686	IP55 tömör kábelbevezető lemez, W=650 mm, D=600 mm	43
08693	IP30 2 részes kábelbevezető lemez, W=300 mm, D=600 mm	43
08694	IP30 2 részes kábelbevezető lemez, W=400 mm, D=600 mm	43
08696	IP30 2 részes kábelbevezető lemez, W=650 mm, D=600 mm	43
08711	IP31 tömítő készlet	43
08717	IP55 tömítő készlet cella oldalirányú összeépítéshez	42
08721	2 db oldallemez talphoz, D=600 mm	43
08723	Talp, H=100 mm, W=300 mm, D=400 mm	43
08724	Talp, H=100 mm, W=400 mm, D=400 mm	43
08726	Talp, H=100 mm, W=650 mm, D=400 mm	43
08733	IP30 hátsó borítás, W=300 mm	42
08734	IP30 hátsó borítás, W=400 mm	42
08736	IP30 hátsó borítás, W=650 mm	42
08743	IP55 hátsó borítás, W=300 mm	42
08744	IP55 hátsó borítás, W=400 mm	42
08746	IP55 hátsó borítás, W=650 mm	42
08760	2 db IP30 oldalborítás, W=600 mm	43
08765	2 db IP55 oldalborítás, W=600 mm	43
87000		
87454	10 db mikrokapcsoló	32
87635	1 kg kontaktzsír villamos érintkezőkhöz	32
87648	50 db átvezetőgyűrű, Ø 22 mm	32
88000		
88002	Forma 2 burkolat a függőleges gyűjtősínhez	38
88005	Síntartó 50x10 mm-es sínhez	38
88006	Síntartó 100x10 mm-es sínhez	38

Index

Rend.sz	Megnevezés	Oldal
88007	Vízszintes/függőleges síncsatlakozás P600, ≤1200 A, 3P	39
88008	Vízszintes/függőleges síncsatlakozás P600, ≤1200 A, 4P	39
88010	Rögzített rész kihúzható szerelőlaphoz NS250 3P	18
88011	Rögzített rész kihúzható szerelőlaphoz NS250 4P	18
88012	Rögzített rész kihúzható szerelőlaphoz NS630 3P	18
88013	Rögzített rész kihúzható szerelőlaphoz NS630 4P	18
88014	Vízszintes/függőleges síncsatlakozás P600, >1200 A, 3P	39
88015	Vízszintes/függőleges síncsatlakozás P600, >1200 A, 4P	39
88020	Mozgó rész kihúzható szerelőlaphoz NS250 3P	18
88021	Mozgó rész kihúzható szerelőlaphoz NS250 4P	18
88022	Mozgó rész kihúzható szerelőlaphoz NS630 3P	18
88023	Mozgó rész kihúzható szerelőlaphoz NS630 4P	18
88030	Mozgó rész kihúzható szerelőlaphoz MCC 50 mm	20
88031	Mozgó rész kihúzható szerelőlaphoz MCC 75 mm	23
88032	Mozgó rész kihúzható szerelőlaphoz MCC 100 mm	23
88033	Mozgó rész kihúzható szerelőlaphoz MCC 150 mm	19, 33, 27
88034	Mozgó rész kihúzható szerelőlaphoz MCC 200 mm	23, 27
88035	Mozgó rész kihúzható szerelőlaphoz MCC 300 mm	23, 27
88050	Rögzített rész kihúzható szerelőlaphoz MCC 50 mm	20
88051	Rögzített rész kihúzható szerelőlaphoz MCC 75 mm	23
88052	Rögzített rész kihúzható szerelőlaphoz MCC 100 mm	23
88053	Rögzített rész kihúzható szerelőlaphoz MCC 150 mm	19, 23, 27
88054	Rögzített rész kihúzható szerelőlaphoz MCC 200 mm	23, 27
88055	Rögzített rész kihúzható szerelőlaphoz MCC 300 mm	23, 27
88063	LCDD egység tartó D=600 mm	32, 34
88066	M9 kiemelő tartó, H=50 mm	31
88400	LCDD kijelző egység nem irányváltó indítóhoz	33
88401	LCDD kijelző egység kétsebességű vagy irányváltó indításhoz	33

Általános bemutatás

Prisma Plus
kihúzható változatú
kapcsolószekrények

Bemutató

A villamos elosztási célra készült kapcsolószekrényeket üzem közben kihúzható funkcionális egységek beépítésére fejlesztették ki. A betáplálási készülék, amely rögzített típusú, három- vagy négyfázisú Compact NS megszakító 630 A-ig vagy Multi 9 moduláris készülék, kihúzható szerelőlapra szerelhető és kékes csatlakozókon keresztül közvetlenül csatlakozik a függőleges gyűjtősínhez.

Előnye, hogy szakképzett kezelőszemélyzet által a karbantartás vagy javítás a kapcsolószekrény kikapcsolása nélkül elvégezhető, így a folyamatos üzemvitel a tevékenység teljes időtartama alatt biztosított.

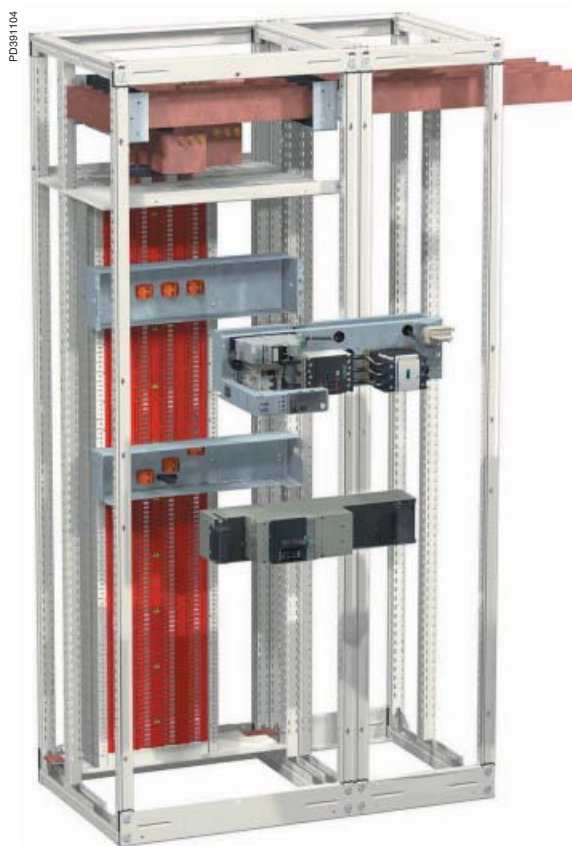
Az üzem közben kihúzható szerelőlapok 650mm széles és 600mm mély kapcsolószekrényekbe szerelhetők be, ezért a Prisma Plus kapcsolószekrényekkel a kompatibilitás feltételei teljes mértékben teljesülnek.

A függőleges befogadóképesség 30 modul (1 modul = 50 mm).

Kapcsolószekrények villamos elosztás céljára

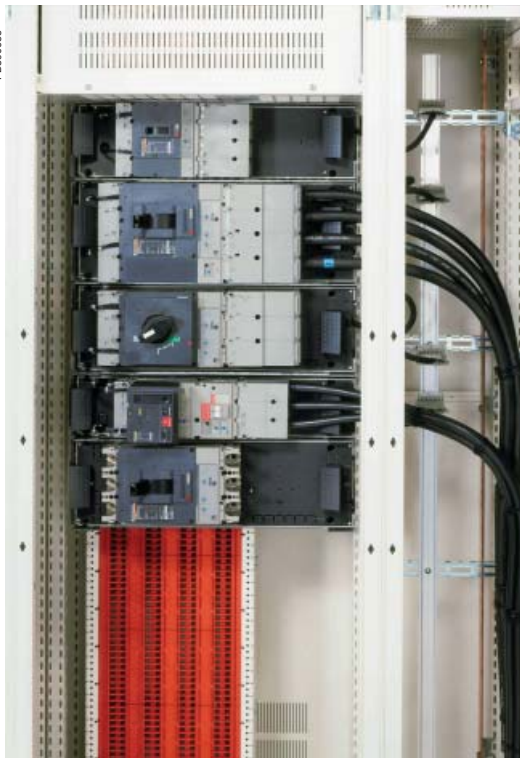


Csatlakozás a kihúzható funkcionális egységekre homlokoldalról hajtható végre. A kábelek a szomszédos kábel térben vezethetők.



A kihúzható szerelőlapok 650 mm széles és 600 mm mély kapcsolószekrényekbe szerelhetők be, ezért a Prisma Plus kapcsolószekrényekkel a kompatibilitás feltételei teljesülnek. A függőleges befogadóképesség 30 modul (1 modul = 50 mm).

Kapcsolószekrények villamos elosztás céljára



Optimális készülékrendezés a kapcsolószekrényben

A kihúzható szerelőlapok beépítési magassága a három vagy négy pólusú készülékek méretéhez tökéletesen illeszkedik. A vezérlőáramkörök funkcionális készülékekbe integráltsága egy nagy üzembiztonságú kapcsolószekrényt eredményez.

Bővíthető kapcsolószekrény

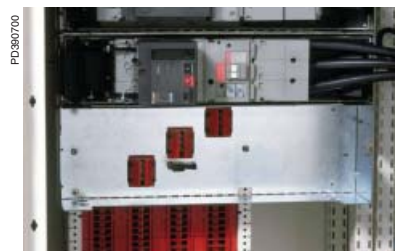
A leágazás cseréje vagy bővítése szakképzett személyzet által tetszőleges időpontban, kockázat nélkül, rövid idő alatt elvégezhető.

Egyszerű beépítés

A kihúzható szerelőlapok beépítése a homlokoldal felől, késes csatlakozók segítségével történik. A rendszer kialakítása köztes csatlakozó beépítését nem igényli és nagy megbízhatósággal rendelkező villamos kontaktusokat eredményez.



Elosztó- és motorvezérlő készülékek kombinációja.



Rögzített rész „kétoldalas” késes csatlakozókkal.

Magas szintű rendelkezésre állás

A karbantartás szakképzett kezelőszemélyzet általi végrehajtása a kapcsolószekrény bekapcsolt állapotában is elvégezhető, így a létesítmény folyamatos üzemvitele biztosítható.



A csatlakozótérben elhelyezett segédáramkört csatlakozóblokk.

Magas szintű megbízhatóság a kezelőszemélyzet és a létesítmény biztonsága érdekében

A kapcsolószekrény elrendezések, illetve alkatrészek vizsgálata tesztlaborokban történt az MSZ 60439-1 (kapcsolókészülékek), illetve az MSZ 60947.4.1 (kapcsolókészülékek) szabványok szerint.



Feszültségmérés.

Ezek a motorvezérlési célra készült berendezések különböző motorvezérlő és -védő funkcionális egységekből állnak össze.

A készülékek kihúzható szerelőlapra szerelhetők és kések csatlakozókon keresztül közvetlenül csatlakoznak a függőleges gyűjtősínhez.

Minden funkcionális egység, amely buszrendszeren keresztül egy PLC-hez csatlakozik, kommunikációs moduldal fel van szerelve, amelyen keresztül a funkcionális egység egy felügyeleti rendszerrel adatforgalmat bonyolíthat. A kommunikációs modul nem csak a leágazás állapotáról továbbít információt (nyitott vagy zárt állapot), hanem olyan hálózati paraméterekről is, mint pl. terhelési szint, szigetelés állapota, stb. A tápponton érzékelhető hiba típusának jelzésével (magas motorhőmérséklet, testzárlat, stb.) a Schneider Electric adatátviteli modulok a karbantartási munka ütemezésében is segítséget nyújtanak. Ezzel a létesítmények vagy termelési folyamatok kiesett üzemideje, illetve a szervízkiadások csökkenthetők. A leágazások cseréjének vagy bővítésének lehetősége – szakképzett személyzet által – a kapcsolóberendezés bekapcsolt állapotában a lehető legmagasabb szinten biztosítja a folyamatos üzemvitelt.



Csatlakozás a kihúzható funkcionális egységekhez homlokoldalról. A kábelek a szomszédos kábeltérben vezethetők.



A kihúzható szerelőlapok 650mm széles és 600mm mély kapcsolószekrényekbe szerelhetők be, ezért a Prisma Plus kapcsolószekrényekkel a kompatibilitás feltételei teljesülnek. A függőleges befogadóképesség 30 modul (1 modul = 50 mm).

A Schneider Electric motorvezérlő (MCC) szekrények nyújtotta egyszerű hibakeresés, megbízható diagnosztika valamint a gyors javíthatóság együttesen biztosítja a berendezés megfelelő szintű folyamatos üzemvitelét.



A Tesys U készülécsaládhoz készült kihúzható szerelőlapok alkalmazásával a kapcsolószekrény mérete kb 20-30%-kal csökkenthető.

Bővíthető kapcsolószekrény

A kialakítási forma és az elválasztás lehetővé teszi a kapcsolószekrény bekapcsolt állapotában az üzemviteli munkák szakképzett kezelőszemélyzet általi elvégzését.

A kihúzható szerelőlapok képes csatlakozók segítségével közvetlenül a kapcsolószekrény hátuljában elhelyezett függőleges gyűjtősínekhez csatlakoznak. A leágazások cseréje vagy bővítése szakképzett személyzet által tetszőleges időpontban, kockázat nélkül, rövid idő alatt elvégezhető.

Egyszerű beépítés

A megszakító-mágneskapcsoló kombináció vagy a Tesys U vezérlő alkalmazása esetén a funkcionális (védelmi vagy adatátviteli) egységek a berendezés átvezetékezése nélkül tetszőleges időpontban könnyen kicserélhetők. A módosítások miatt jelentkező visszakapcsolási és javítási idő jelentősen lecsökkenthető. A PLC-s vezérlések buszrendszeren keresztül történnek, amelyek a jelenleg piacon megtalálható protokollok jelentős részét (Modbus, Profibus, Devicenet, Ethernet) támogatják.

A vezetékezés egy elfogadható minimális értékre korlátozódik.

Magas szintű rendelkezésre állás

A hibák (pl. motor szigetelési hiba) észlelése a táplási ponton már a kezdeti időszakban, a hiba kritikussá válása előtt megtörténik. A pontos karbantartási tevékenység optimális módon megtervezhető anélkül, hogy a létesítmény folyamatos üzemvitelét befolyásolnánk.

Magas szintű megbízhatóság a kezelőszemélyzet és a létesítmény biztonsága érdekében.

A kapcsolószekrény elrendezések illetve alkatrészek vizsgálata a tesztlaborokban történt az MSZ 60439-1 (kapcsolókészülékek), illetve az MSZ 60947.4 (kapcsolókészülékek) szabványok szerint.



Elosztó- és motorvezérlő készülékek kombinációja.



Védelmi egység beépítése.



Működtetés a helyi vezérlő- és kijelzőegységgel (LCDD-vel).



Feszültségmérés.

Műszaki jellemzők



Feszültségmérés a mágneskapcsoló tápcsatlakozóján.

A szekrények mechanikai jellemzői

- acéllemez szekrény
- felületkezelés: elektroforézis + melegen polimerizált poliészter epoxy por, fehér szín, színkód: RAL 9001.
- elválasztás: Forma 2
- védettségi fokozat:
 - zárt ajtónál:
 - IP30/31, IK08
 - IP55, IK10
 - nyitott ajtónál:
 - IPxxB
- méretek
 - magasság: 2000 mm
 - szélesség: 650 mm kapcsolószekrény a kihúzh. szerelőlapok beépítésére
300/400 mm kábeltér,
 - mélység: 600 mm
- befogadóképesség: 30 modul (1 modul = 50mm)

A kihúzható szerelőlapok műszaki jellemzői

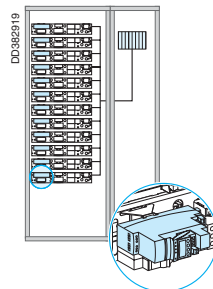
- acéllemez
- felületkezelés: melegen galvanizált

A kapcsolószekrény villamos jellemzői

- A fő gyűjtősínek névleges szigetelési feszültsége: 1000 V
- A fő gyűjtősínek névleges üzemi áramerőssége: $I_n = 3200$ A
- Névleges dinamikus határáram: $I_{pk} = 187$ kA
- Névleges termikus határáram: $I_{cw} = 85$ kA rms/1 s
- Frekvencia: 50/60 Hz.

Az adatátviteli rendszer felépítése

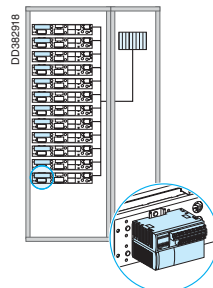
Az adatátviteli rendszer felépítésétől függően több különböző szintű intelligens rendszer építhető ki.



Adatátviteli busz + Tesys U vezérlő

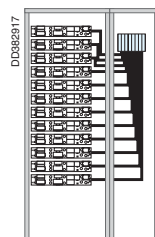
A PLC adatátviteli busszal, a Tesys U vezérlőn keresztül csatlakozik a különböző leágazásokhoz. A távvezérléssel parameterezhető digitális relék nem csak a motor termikus védelmét, hanem a felügyeleti rendszer felé a teljes létesítmény adatátvitelét biztosítják. Lehetővé teszik:

- a leágazás állapotának jelzését (nyitott, zárt)
- mérési adatok továbbítását (teljesítmény, fogyasztás, stb.)
- az érzékelt hiba típusától függő adatok átvitelét pl. motor hőmérsékletének emelkedése vagy szigetelési hiba bekövetkezése.



Adatátviteli busz + „bemeneti/kimeneti” modul

A PLC adatátviteli busszal, bemeneti/kimeneti modulon (OTB) keresztül csatlakozik a különböző funkcionális egységekhez. Ez a megoldás a pont-pont kialakításhoz képest egyszerűbb huzalozást jelent.



Pont-pont huzalozás

A különböző készülékeket (megszakítók, mágneskapcsolók, hőkioldók) segédérintkezőkkel kell felszerelni és a kapcsolókészülék csatlakozókapcsához kell csatlakoztatni. A kapcsolókészülék minden segédkontaktusa pontról-pontra a PLC bemenetére vagy kimenetére csatlakozik. Minden egyes utasítás egy külön vezeték igényel.

Motorindítási megoldások



Megoldás egy készülékkel.



Megoldás három készülékkel.

Motorvédelem egy készülékkel

Ez a megoldás egy Tesys U motorindítóra épül, amely egy motoros leágazás valamennyi szükséges alapfunkcióját tartalmazza:

- zárlatvédelem és leválasztás (megszakító)
- túlterhelésvédelem (hőkioldó)
- vezérlés (mágnaskapcsoló)

A motorindító adatátviteli egységgel felszerelhető, amelynek segítségével az adatátvitel PLC vagy egy felügyeleti rendszer felé megvalósítható.

Ez a megoldás kis és közepes teljesítményű (15kW-ig) motoros leágazások esetén alkalmazható gazdaságosan és garantáltan folyamatos üzemvitelt biztosít (teljes koordináció).

Motorvédelem három készülékkel

Ez a megoldás három különálló készülék kombinációját jelenti:

- zárlatvédelmi kioldóegységgel felszerelt megszakító vagy biztosítós szakaszolókapcsoló, amely biztosítja az áramkör zárlatvédelmét és a leválasztási funkciót

- hőkioldó a túlterhelésvédelem biztosítása érdekében
- mágnaskapcsoló vezérlési célra

Ez a megoldás minden motoros leágazás esetén alkalmazható, tekintet nélkül annak bonyolultságára vagy sajátosságaira. A funkciók egyértelmű elhatárolása a készülékek kiválasztására vonatkozóan nagyfokú rugalmasságot biztosít, de bizonyos létesítési és működési viszonyokat figyelembe kell venni. A három készülékből álló megoldás a karbantartás szempontjából is kedvező. A Tesys U LUTM vezérlővel kiegészítve a megoldás minden motoros leágazásban előforduló igényt kielégít.

- mérések
- adatátvitel: hibajelzés, működésszámlálás, állásjelzés
- bővíthetőség.

Készülékek koordinációja

1-es típusú koordináció

Alapmegoldás

Akkor alkalmazzák, ha a folyamatos üzemvitel nem elsődleges követelmény, a készülékek kiválasztása során a legfontosabb szempont a költségek csökkentése. Az újraindítást megelőzően a motorvédelmi készülék javítása szükséges lehet. Villamos hiba esetén a mágnaskapcsoló vagy a hőkioldó károsodása bekövetkezhet a megszakítótól függetlenül.

Következmények:

- a gép kiesett üzemideje jelentős lehet
- az ellenőrzés, javítás vagy készülékcseré szakképzett kezelőszemélyzetet igényel

Alkalmazási példa: kereskedelmi épületek légkondicionáló berendezései

2-es típusú koordináció

Biztosítja a folyamatos üzemvitelt.

Villamos hiba esetén a mágnaskapcsoló vagy a hőkioldó károsodása nem következhet be. A mágnaskapcsoló érintkezői összehegedhetnek, de újra szétválaszthatók.

Következmények:

- a gép kiesett üzemideje lecsökken
- egyszerű működtetés.

Teljes koordináció

Akkor alkalmazzák ha villamos hiba bekövetkezése esetén a készülékek legapróbb sérülése sem megengedett.

Következmények:

- azonnali visszakapcsolás
- nem igényel különösebb óvintézkedést.

Általános bemutatás

Prisma Plus
kihúzható változatú
kapcsolószekrények

Bemutató

Példák kapcsolószekrények kialakítására

Kapcsolószekrények villamos elosztás és motorvezérlés céljára

Betáplálás (1. mező)

Masterpact NT 3P

kikocsizható
alsó csatlakozású tápkábelek

Elosztás

10 mm-es vízszintes lapos segédsínek
Hátsó, függőleges segédsínek, csatlakozás késes
csatlakozókkal

Kihúzható leágazó készülékek (2. mező)

Motorvezérlő

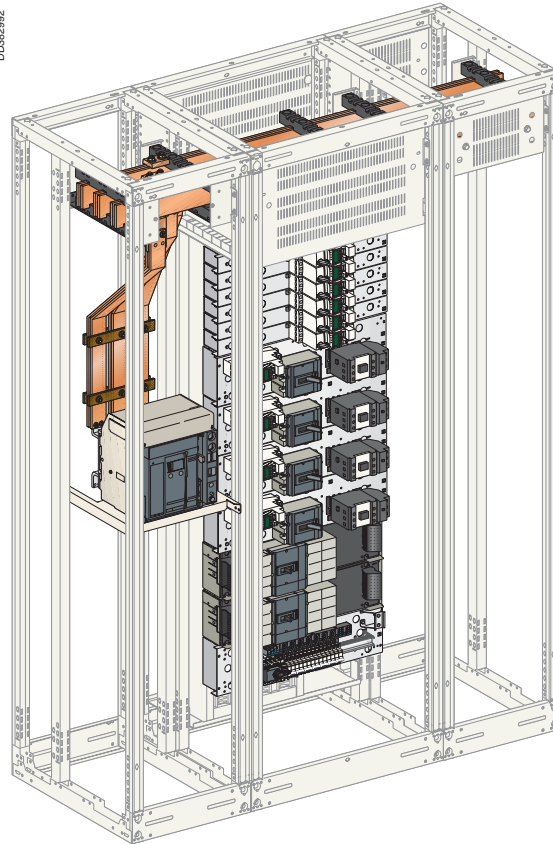
6 kihúzható szerelőlap 1 készülék (Tesy U)
4 kihúzható szerelőlap 3 készülék (GV2, NS80)

Villamos elosztás

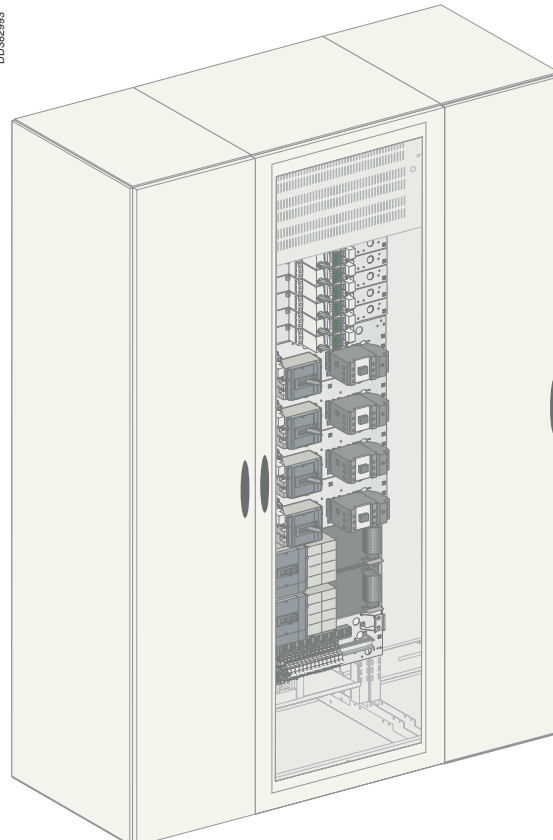
2 kihúzható szerelőlap NS250 3P számára
1 kihúzható szerelőlap Multi 9 számára

Szekrények

1. mező (betáplálás)	W = 400 mm D = 600 mm
2. mező (kihúzható szerelőlapok)	W = 650 mm D = 600 mm
3. mező (kábeltér)	W = 400 mm D = 600 mm



A szekrény mérete optimális a vázszerkezet választékának köszönhetően.



Általános bemutatás

Prisma Plus
kihúzható változatú
kapcsolószekrények

Bemutató

Betáplálás (1. mező)

Masterpact NW20 4P

kihúzható
betáplálás felülről, Canalis tokozott sínrel

Elosztás

Linery függőleges gyűjtősínek
10 mm-es vízszintes lapos segédsínek
Hátsó, függőleges segédsínek, csatlakozás késés
csatlakozókkal

Rögzített leágazás oldali készülékek (1. mező)

Villamos elosztás

4 NS250 4P

Kihúzható leágazás oldali készülékek (2. mező)

Motorvezérlés

6 kihúzható szerelőlap 1 készülék (Tesy U)
3 kihúzható szerelőlap 3 készülék (GV2, NS80)

Villamos elosztás

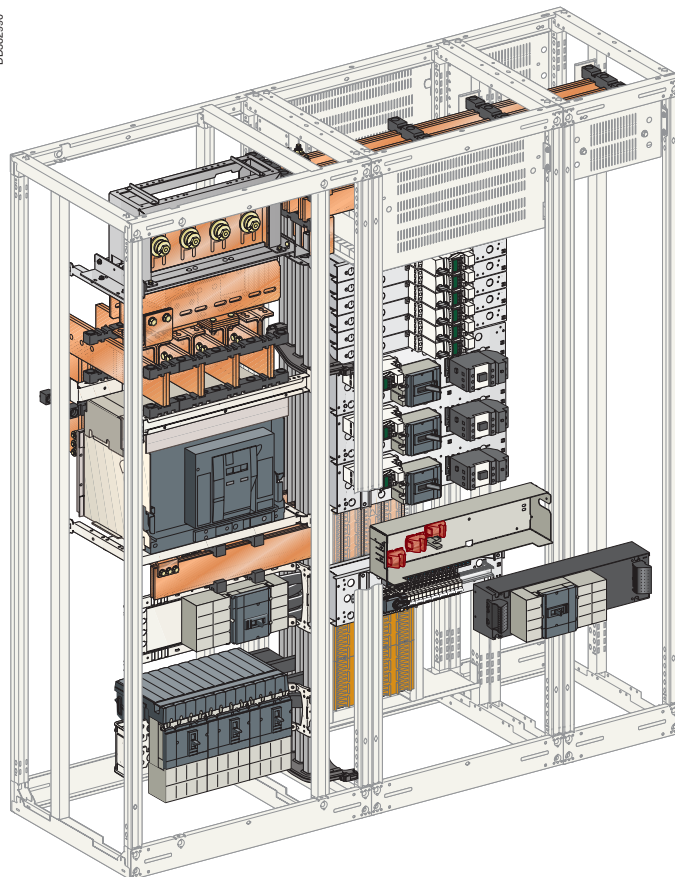
1 kihúzható szerelőlap NS250 4P számára
1 kihúzható szerelőlap Multi 9 számára

Szekrények

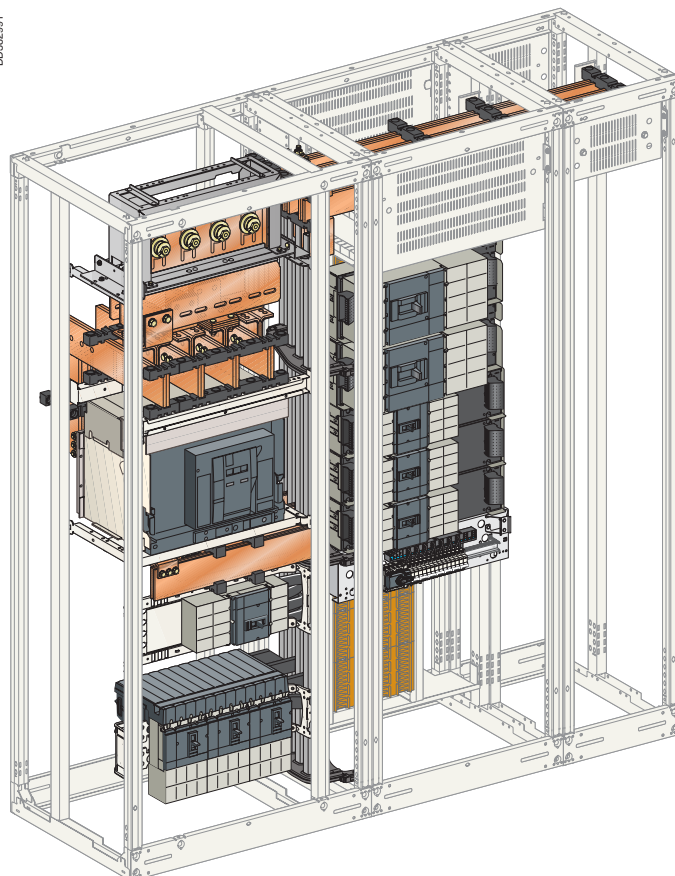
1. mező (betáplálás)	W = 800 mm D = 600 mm
2. mező (kihúzható szerelőlapok)	W = 650 mm D = 600 mm
3. mező (kábelbél)	W = 400 mm D = 600 mm

Példák kapcsolószekrények kialakítására

Kapcsolószekrények villamos elosztás és motorvezérlés céljára



Linery függőleges gyűjtősínek és a késes csatlakozású hátsó segédsínek egymással kompatibilis megoldások.



Általános bemutatás

Prisma Plus
kihúzható változatú
kapcsolószekrények

Bemutató

Példák kapcsolószekrények kialakítására

Kapcsolószekrények villamos elosztás és motorvezérlés céljára

Betáplálás (1. mező)

Masterpact NW16 4P

kikocsizható
alsó csatlakozású tápkábelek

Elosztás

10 mm-es vízszintes lapos segédsínek
Hátsó, függőleges segédsínek, csatlakozás késés
csatlakozókkal

Kihúzható leágazás oldali készülékek (2. mező)

Villamos elosztás

3 kihúzható szerelőlap NS630 bill. kar, 4P számára
2 kihúzható szerelőlap NS630 motoros hajtás, 4P számára
2 kihúzható szerelőlap Multi 9 számára

Kihúzható leágazás oldali készülékek (3. mező)

Motorvezérlés

8 kihúzható szerelőlap 1 készülék (Tesys U)
1 kihúzható szerelőlap 3 készülék (GV2 + LC2D09 + LUTM)
2 kihúzható szerelőlap 3 készülék (NS80 + LC1D80 + LUTM)
2 kihúzható szerelőlap 3 készülék (NS80 + LC2D80 + LUTM)

Villamos elosztás

1 kihúzható szerelőlap NS250 3P számára

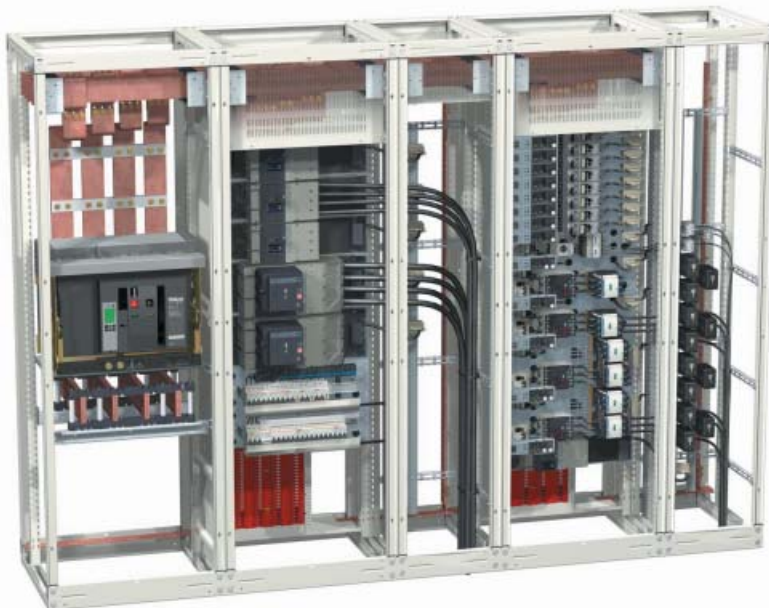
Szekrények

1. mező (betáplálás)	W = 800 mm D = 600 mm
2. mező (PCC kihúzható szerelőlapok)(1)	W = 650 mm D = 600 mm
3. mező (MCC kihúzható szerelőlapok)(2)	W = 650 mm D = 600 mm
4. mező (kábeltér)	W = 400 mm D = 600 mm

(1) Villamos elosztószekrény – Power Control Center

(2) Motorvezérlő szekrény – Motor Control Center

PD391162



Általános bemutatás

Prisma Plus
kihúzható változatú
kapcsolószekrények

Bemutató

Betáplálás (1. mező)

NS1250 4P

rögzített
betáplálás felülről, Canalis tokozott sínnel

Elosztás

10 mm-es vízszintes lapos segédsínek
Hátsó, függőleges segédsínek, csatlakozás késés
csatlakozókkal
Oldalsó Linergy gyűjtősínek

Rögzített leágazás oldali készülékek (1. mező)

Villamos elosztás

3 NS250 4P
Multi 9

Rögzített leágazás oldali készülékek (2. mező)

Villamos elosztás

NS630 billenőkaros, 4P
NS630 motoros hajtással, 4P
3 NS250 billenőkaros, 4P
NS250 motoros hajtással, 4P

Kihúzható leágazás oldali készülékek (3. mező)

Motorvezérlés

8 kihúzható szerelőlap 1 készülék (Tesy U)
2 kihúzható szerelőlap 3 készülék (NS80 + LC1D80 + LUTM)
1 kihúzható szerelőlap 3 készülék (NS80 + LC2D80 + LUTM)

Villamos elosztás

3 kihúzható szerelőlap NS250 3P számára

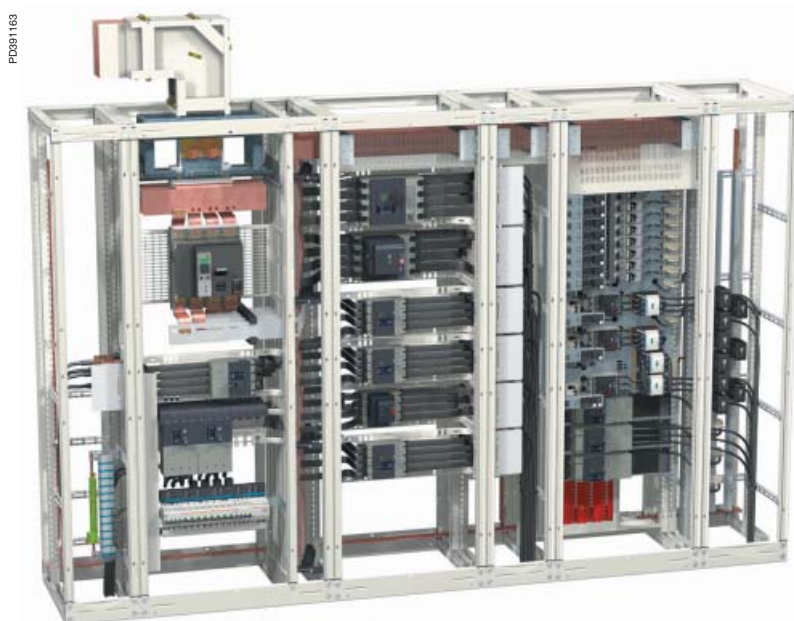
Szekrények

1. mező (betáplálás)	W = 800 mm D = 600 mm
2. mező (PCC rögzített készülékek)(1)	W = 650 mm D = 600 mm
3. mező (MCC kihúzható szerelőlapok)(2)	W = 650 mm D = 600 mm
4. mező (kábel tér)	W = 300 és 400 mm D = 600 mm

(1) Villamos elosztószekrény – Power Control Center

(2) Motorvezérlő szekrény – Motor Control Center

Példák kapcsolószekrények kialakítására Kapcsolószekrények villamos elosztás és motorvezérlés céljára



Általános bemutatás

Prisma Plus
kihúzható változatú
kapcsolószekrények

Bemutató

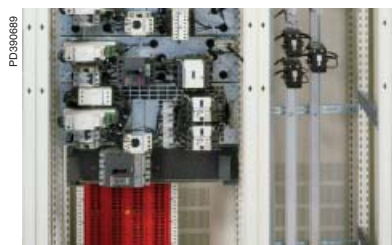
A kihúzható szerelőlapok bemutatása

Funkcionális egység

A kihúzható szerelőlapok 650 mm széles és 600 mm mély kapcsolószekrényekbe szerelhetők be, a Prisma Plus kapcsolószekrényekkel a kompatibilitás feltételei teljes mértékben teljesülnek. A csatlakozások a homlokoldal felől hajthatók végre, a kábelek a szomszédos kábeltérben helyezhetők el. (w = 300 mm vagy 400 mm).



A moduláris kihúzható szerelőlapok 1–6 magassági modul méretben...



Villamos elosztókészülék és motorvezérlőt tartalmazó kihúzható szerelőlapok csatlakozása ugyanazokhoz a gyűjtősínhez.

A kihúzható szerelőlapok magassági egysége 50 mm-es modul.

... melyeknek rögzített és mozgó része



Rögzített rész „kétoldalas” keses csatlakozókkal.



A biztonsági kapcsolóval ellátott szerelőlapra szerelt készülék.

... 650 mm széles és 600 mm mély kapcsolószekrénybe szerelhetők



A kapcsolószekrények mellé telepített 300 vagy 400 mm széles szekrények a kábelcsatlakozások kialakítására.

A kapcsolószekrény befogadóképessége 30 modul.

A kihúzható szerelőlapok bemutatása

...a burkolt gyűjtősínekhez képes csatlakozókkal csatlakoznak



A kihúzható szerelőlap rögzített részektől csatlakozású képes érintkezőkkel van felszerelve. Azonnali és megbízható csatlakozás. A mozgó rész kihúzása során nincs gyűjtősín-kopás.



A kihúzható szerelőlapra szerelt segédérintkező blokk.

...helyi és távvezérléssel működtethetők



A helyi vezérlő és kijelző (LCDD) egység tartóra szerelve.

A helyi vezérlő- és kijelzőegység (LCDD) a betáplálási készülék állapotát mutatja és minden működési hiba bekövetkezése esetén hibajelzést ad (túlmelegedés, túlterhelés, stb.). A funkcionális egységek szerves részének tekinthető, a kapcsolókészülékek helyi vezérlésére használható, segítségével például a készülékek beállításai ellenőrizhetők.

...és számos előnnyel rendelkeznek



A kihúzható szerelőlapokra szerelt készülékek elhelyezésének minden részlete gondos tervezőmunka eredménye.

Összetett kapcsolószekrény

A kihúzható szerelőlapok kis mérete, amely a szerelőlapon elhelyezett készülékek megtervezett kialakításának következménye, a kapcsolószekrény optimális kitöltését eredményezi.

Egyszerű beépítés

Homlokoldali hozzáférhetőség. Közvetlen villamos csatlakozás képes csatlakozókkal.

Bővíthető kapcsolószekrény

A betáplálási készülék átalakítása vagy cseréje tetszőleges időpontban gyorsan és egyszerűen végrehajtható.

A berendezés folyamatos üzemvitele
A javítás szakképzett kezelőszemélyzet által a kapcsolószekrény bekapcsolt állapotában is elvégezhető.

A kezelőszemélyzet teljes biztonsága.

Teljesen elburkolt gyűjtősínek. Tesztlaborban ellenőrzött szerkezeti részek.



A kapcsolókészülékek javítása tetszőleges időpontban biztonságosan elvégezhető.

Rendelési sz. kiválasztása

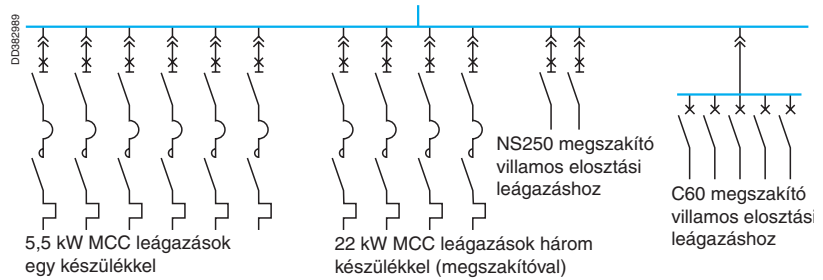
Prisma Plus
kihúzható változatú
kapcsolószekrények

Bemutató

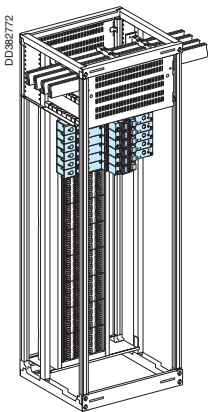
Rendelési számok motorvezérlő és villamos elosztószekrényekhez kihúzható szerelőlapokkal

Az egyvonalas villamos kapcsolási rajz alapján

- védelességi fokozat: IP30
- környezeti hőmérséklet: 40 °C
- névleges feszültség: 415 V



Egy készülékből álló leágazások beépítése



- 6 x 5,5 kW motorvédelmi készülék
- alapkészülék (Tesy U):
- busz + adatátviteli modul
- helyi kijelző- és vezérlőegységgel (LCDD-vel)

1 A készülék kiválasztása

P (kW) max	I (A)	A készülék kiválasztása	
		Védelességi fokozat IP30 $\leq 40^\circ$ alapkészülék +	védelemi egység
5,5	11	LUB-12	LUC•12●●

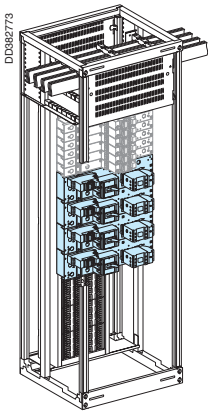
2 A kihúzható szerelőlap kiválasztása

Készülék	Beépítés		
	Az 50 mm-es modulok száma	Szerelőlap rögzített rész	mozgó rész
Közvetlen indítás (egy forgásirányú motor)			
LUB-12/32BL (alapkészülék) + LUC●●BL (védelemi egység)	1	88050	88030

3 Rajzszám

A rajz típusa	Rajzszám
busz + adatátviteli modul	LCDD-vel
közvetlen indítás	111
irányváltós	113

Három készülékből álló leágazás beépítése



- 4 x 22 kW leágazás
- alapkészülék
- busz + adatátviteli modul
- helyi kijelző- és vezérlőegységgel (LCDD-vel)

1 A készülék kiválasztása

P max (kW)	Megszakító	+ Mágneskapcsoló	+ Hőkioldó
		Véd. fokozat/Környezeti hőm. IP30 $\leq 40^\circ$ IP55 $\leq 40^\circ$ IP30 $\leq 50^\circ$	Tesy U vezérlő + 3db áramváltó
18,5	NS80HMA	LC•D80	(2) LUTC0501
22	NS80HMA	LC•D80	(2) LUTC0501

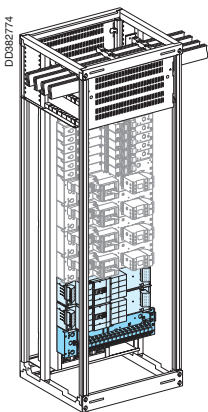
2 A kihúzható szerelőlap kiválasztása

Megszakító-mágneskapcsoló kombináció	Vezérlés	Beépítés	
	Busz + Tesys U vezérlő	50 mm-es modulok száma	Szerelőlap rögzített rész / mozgó rész
Közvetlen indítás (egy forgásirányú motor)			
NS80HMA + LC1-D50...D80 +		3	88053 88033
NS80HMA + LC1-D115 + ..		4	88054 88034

3 Rajzszám

Készülék (védelem)	A rajz típusa	Rajzszám
Busz + Tesys U vezérlő		
NS80HMA	közvetlen indítás	171
	irányváltós	173

A villamos elosztási leágazások beépítése



- 2 x 250A megszakító
- 5 x C60 kismegszakító

1 A kihúzható szerelőlap kiválasztása NS250 megszakítóhoz

Készülék	50 mm-es modulok száma	Kihúzható szerelőlap rögzített rész	mozgó rész	Kapocsfedelek felső (rövid kapocsfedelek)	alsó (hosszú kapocsfedelek)
Compact NS100/630					
NS100/250 3P	2,5	88010	88020	29321	29323
4P		88011	88021	29322	29324

2 A kihúzható szerelőlap kiválasztása C60 kismegszakítóhoz

Készülék	50 mm-es modulok száma	Szerelőlap rögzített rész	mozgó rész	Moduláris tartósín rögzített
40A-nél kisebb névl. áramú Multi 9 készülékek táplálása fésűs sínen vagy Multiclip 80A csatlakozóval				
Multi 9 készülék	3	88053	88033	03001

Rendelési sz. kiválasztása

Prisma Plus
kihúzható változatú
kapcsolószekrények

Bemutató

Rendelési számok motorvezérlő és villamos elosztószekrényekhez kihúzható szerelőlapokkal

A leágazások beépítéséhez szükséges kapcsolószekrények számának meghatározása

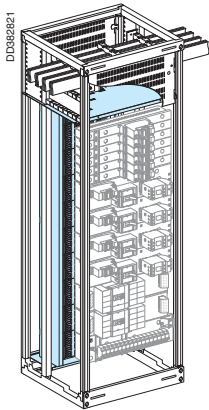
■ Az elfoglalt függőleges modulok számát össze kell adni

26 modul

■ A kapcsolószekrények számának meghatározása (a kapcsolószekrény befogadóképessége 30 modul)

1 szekrény

Az elosztási rendszer tervezése



A gyűjtősínek számítása

A gyűjtősínek és a sántartók számának meghatározása.

A rendelési számok kiválasztása

- burkolat
- lapos sínek, L = 2000 mm
- gyűjtősántartók
- Összekötő elem a vízszintes és függőleges gyűjtősínek csatlakozásához.

1 A gyűjtősínek számítása

A kapcsolószekrény megengedett áramerőssége		A sínek száma fázisonként	A sántartók száma Icw függvényében (kA rms/1 s)		
IP ≤ 31	IP > 31		50	70	85
1200	1050	1 bar, 50 x 10 mm	6	7	8
1750	1530	1 bar, 80 x 10 mm			
2100	1840	1 bar, 100 x 10 mm			

2 A függőleges gyűjtősínek kiválasztása

A referenciaszámok meghatározása	Rend. szám
Megnevezés Hátsó gyűjtősín burkolólap D=600 mm mély szekrénybe	88002

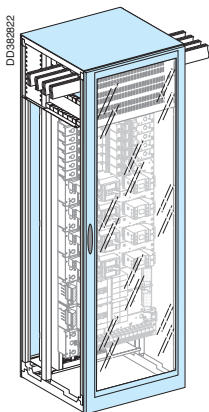
A referenciaszámok meghatározása	Rend. szám
Lapos sínek, L = 2000 mm	
Megnevezés	
Rézszín furatok nélkül, 50 x 10 mm, L=2000mm	04545
Rézszín furatok nélkül, 80 x 10 mm, L=2000mm	04548
Rézszín furatok nélkül, 100 x 10 mm, L=2000mm	04550

Sántartók

Megnevezés	Rend. szám
1 sántartó 50 x 10 mm sínhez	88005
1 sántartó 80 x 10 mm sínhez	88006
1 sántartó 100 x 10 mm sínhez	88006

Összekötő elem a vízsz. és függ. gyűjtősínek csatlakozásához	Rend. szám
Gyűjtősínekhez ≤ 1600 A	88004 + 04636
Gyűjtősínekhez > 1600 A	88004 + 04637

A szekrény kiválasztása



A vázszerkezet és a borítások kiválasztása.

1 A vázszerkezet kiválasztása

Vázszerkezet, D = 600 mm	Rend. szám
W = 300 mm	08603
W = 400 mm	08604
W = 650 mm	08606

2 Ajtó kiválasztása

Ajtó	IP30	IP55
Átlátszó ajtó L = 650 mm	08536	08546

3 Hátlap kiválasztása

Hátlap	IP30	IP55
W = 300 mm	08733	08743
W = 400 mm	08734	08744
W = 650 mm	08736	08746

4 Tetőlap kiválasztása

Tetőlap	IP30	IP55
D = 600 mm W = 300 mm	08633	08653
W = 400 mm	08634	08654
W = 650 mm	08636	08656

5 Fenéklapok kiválasztása

Fenéklapok	IP30	IP55
D = 600 mm W = 300 mm	08693	08683
W = 400 mm	08694	08684
W = 650 mm	08696	08686

Compact NS100/630 Billenőkaros, rotációs, motoros hajtás

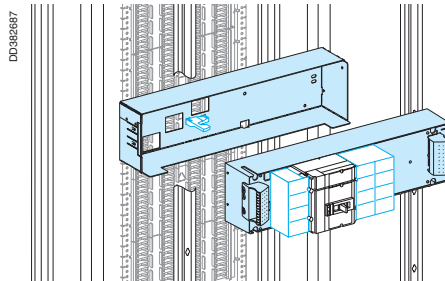
A készülék beépítése



Megjegyzés: mérés céljára áramváltók a kábeltérbe építhetők be.

Készülék	Az 50 mm-es modulok száma ⁽¹⁾	Kihúzható szerelőlap rögzített rész	mozgó rész	Kapocsfedelek felső (rövid kapocsfedelek)	alsó (hosszú kapocsfedelek)	Biztonsági kioldó a megszakító bekapcsolt állapotában történő kihúzás esetére
Compact NS100/630						
NS100/250 3P	2, 5	88010	88020	29321	29323	29270
4P	3	88011	88021	29322	29324	29270
NS400/630 3P	3, 5	88012	88022	32562	32564	32520
4P	4	88013	88023	32563	32565	32520
Vigicompact NS100/630						
NS100/250 3P	2, 5	88010	88020	29321	29323	29270
4P	3	88011	88021	29322	29324	29270
NS400/630	A földzárlatvédelmet egy külső Vigirex típusú készülék biztosítja, amely a kábeltérbe beépített toroidhoz csatlakozik.					

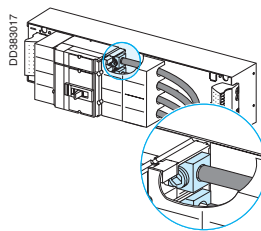
(1) Rendelkezésre álló befogadóképesség: 30 modul.



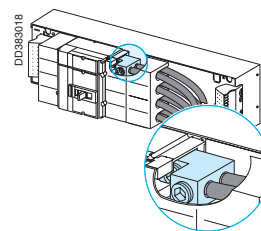
Csatlakozás

Compact NS400/630 típusú megszakítóhoz nagy keresztmetszetű kábellel történő csatlakozás esetén (300 mm²- ig) az alábbi csatlakozók alkalmazása ajánlott.

Csatlakozók réz és alumínium kábel csatlakoztatására		
1 kábelhez 35...300 mm ² között	3 db csatlakozó	32479
	4 db csatlakozó	32480
2 kábelhez 85...240 mm ² között	3 db csatlakozó	32481
	4 db csatlakozó	32482



32480.



32482.

A készülék beépítése

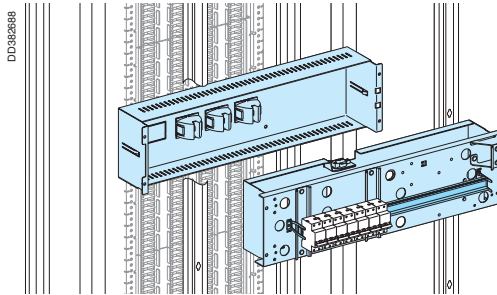


Készülék	50 mm-es modulok száma (1)	Kihúzható szerelőlap+ rögzített rész	mozgó rész	moduláris sín rögzített vagy állítható	vagy	hátlapra szerelt
----------	----------------------------	--------------------------------------	------------	--	------	------------------

40 A-nél kisebb névleges áramú Multi 9 készülékek táplálása fésűs sínen vagy Multiclip 80 A-es csatlakozóval

Multi 9 készülék	3	88053	88033	03001	03002	03004
------------------	---	-------	-------	-------	-------	-------

(1) Rendelkezésre álló befogadóképesség: 30 modul.



Moduláris sín.

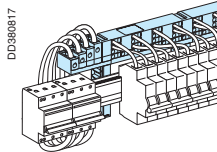
Kiegészítő csatlakozóelemek

Multiclip csatlakozóblokk 80 A

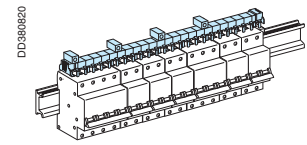
ld. a Prisma Plus katalógust

Fésűs sínek

ld. a Prisma Plus katalógust



Multiclip csatlakozóblokk 80A.



Fésűs sínek.

Komplett motorindító leágazások Tesys U megszakító – mágneskapcsoló készülékkombináció, 415V

Bemutató



A Tesys U ajánlat egy készülékben az alábbi funkciókat képes megvalósítani:

- zárlatvédelem (megszakító)
- vezérlés (mágneskapcsoló)
- túlterhelésvédelem (hőkioldó)

A készülék a beépítés folyamatos felügyelete érdekében kiegészítő adatátviteli modulal felszerelhető.

A készülék egyszerű motorvezérlés céljára 32A-ig használható, amely az alkalmazások kb. 85%-át teszi ki.

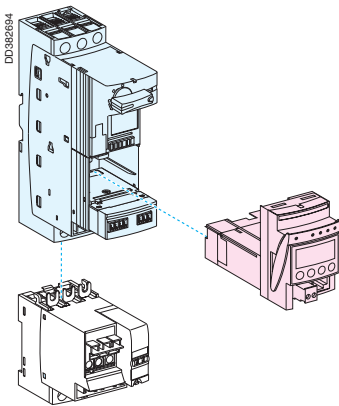
Előnyei

- egyszerű beépítés:
 - egyszerű rendelés: 1 alapkészülék + 1 védelmi egység
 - egyszerű beépítés: csak egy készüléket kell bekötni, ezzel a szerelési idő csökkenthető
 - egyszerű beállítás: a helyi vezérlő- és kijelzőegységen keresztül, a vezérlőegység kezelőszerveivel vagy távvezérléssel
 - kompakt készülék: a kapcsolókészülék helyigénye az elosztószekrényben kicsi (a kihúzható szerelőlap 1 modult foglal el)
- folyamatos üzemvitel:
 - a védelmi készülékek koordinációja biztosított
 - a védelmi funkciók a vezérlőegység cseréjével egyszerűen módosíthatók
 - termikus hibát követően kézi vagy automatikus reset
- bővíthetőség: moduláris készülék. A kiegészítő modulok (adatátviteli és védelmi egységek) cseréje a teljes installáció átvezetékezése nélkül tetszőleges időpontban elvégezhető.

Alkalmazások

- Folyamatosan vagy részben folyamatosan működő gyártórendszerekben.

A Tesys U készülékek kiválasztása

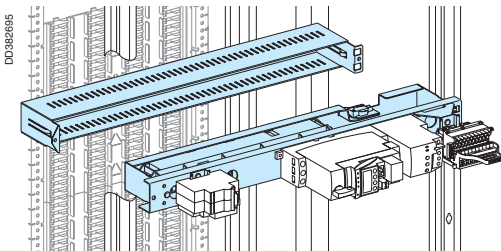


P (kW) max.	I max (A)	A készülék kiválasztása			
		Kapcsolószekrény IP31 ≤ 40°		Kapcsolószekrény IP55 ≤ 45° IP31 ≤ 50°	
		Alapkészülék +	védelmi egység	Alapkészülék +	védelmi egység
0.09	0.36	LUB-12	LUC●X6BL	LUB-12	LUC●X6BL
0.37	1	LUB-12	LUC●1XBL	LUB-12	LUC●1XBL
1.5	3.5	LUB-12	LUC●05BL	LUB-12	LUC●05BL
5.5	11	LUB-12	LUC●12BL	LUB-12	LUC●12BL
7.5	14.8	LUB-32	LUC●18BL	LUB-32	LUC●18BL
11	21	LUB-32	LUC●32BL	LUB-32	LUC●32BL
15	28.5	LUB-32	LUC●32BL		

- M: többfunkciós védelmi egység
- B: 10-es indítási osztályú védelmi egység háromfázisú motorokhoz
- C: 10-es indítási osztályú védelmi egység egyfázisú motorokhoz
- D: 20-es indítási osztályú védelmi egység háromfázisú motorokhoz.

Megjegyzés: a készülékek rendelési számai 24V DC vezérlőfeszültségű készülékekre vonatkoznak. Ettől eltérő vezérlőfeszültség esetén ld. a Telemcanique katalógust.

A kihúzható szerelőlapok kiválasztása



Készülék	Beépítés			
	LUALB1 áramkorlátozó beépítésének lehetősége	Az 50 mm-es modulok száma ⁽¹⁾	Szerelőlap rögzített rész	mozgó rész
Közvetlen indítás (egy forgásirányú motor)				
LUB-12/32 (alapkészülék) + LUC●●BL (védelmi egység)	igen	1	88050	88030
Irányváltó				
LUB-12/32 (alapkészülék) + LUC●●BL (védelmi egység) + LU2MB0BL (irányváltó blokk) + LU9MR1C (előrehuzalozott csatlakozó) + LU9M1 (dugaszolható csatlakozó-blokk)	igen	1	88050	88030

(1) Rendelkezésre álló befogadóképesség: 30 modul.

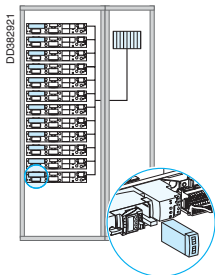
Kapcsolási rajz meghatározása



Az alábbi táblázat segítségével a kívánt alkalmazásra vonatkozó kapcsolási rajz száma meghatározható, figyelembe véve az alábbi paramétereket:

- a vezérlés kialakítása (busz adatátviteli modullal, busz + „bemeneti/kimeneti” egység, pont-pont huzalozás)
 - a rajz típusa: közvetlen indítás (egy forgásirányú motor) vagy irányváltó
 - helyi vezérlő- és kijelzőegységgel (LCDD) vagy nélküle
- Minden kapcsolási rajzszámhoz tartozik egy készüléklista, amelyet meg kell rendelni.

Felépítés (vezérlés)	A rajz típusa	Rajzszám	
Busz + adatátviteli modul		Helyi vezérlő és kijelzőegység nélkül	Helyi vezérlő és kijelzőegységgel
	közvetlen indítás	110	111
	irányváltó	112	113

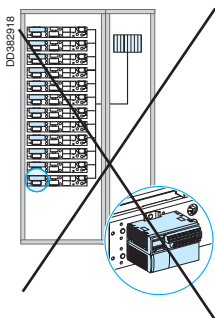


Adatátviteli egység ⁽¹⁾

Típus	Rendelési szám
Modbus	LUL C031 LUL C032

(1) A kommunikációs modulokkal kapcsolatos lehetőségeket ellenőrizze a Tesys U katalógusban, vagy keresse fel irodánkat.

Busz + „bemeneti/kimeneti” egység



Ez a megoldás a Tesys U készülékek esetében nem alkalmazható.

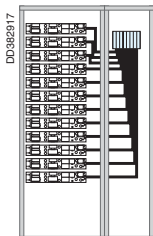
A Parallel vagy az AS-i adatátviteli modul alkalmazása (a szerelési idő csökkenésére vonatkozóan) közelítőleg az előzővel megegyező megoldást eredményez.

Adatátviteli egység ⁽¹⁾

Típus	Rendelési szám
Parallel	LUF C00
AS-I	ASILUF C5

(1) A kommunikációs modulokkal kapcsolatos lehetőségeket ellenőrizze a Tesys U katalógusban, vagy keresse fel irodánkat.

Felépítés (vezérlés)	A rajz típusa	Rajzszám	
Pont-pont huzalozás		Helyi vezérlő és kijelzőegység nélkül	Helyi vezérlő és kijelzőegységgel
	közvetlen indítás	310	311
	irányváltó	312	313



Motorindító leágazások három készülékkel

Zárlatvédelmi megszakító + mágneskapcsoló + hőkioldó, 415V

Bemutató



Előnyei

- a megoldások széles skálája
- valamennyi kapcsolási rajz esetén alkalmazható
- termikus hibát követően kézi vagy automatikus reset
- 2 indítási osztály (10 és 20)
- 2-es típusú koordináció

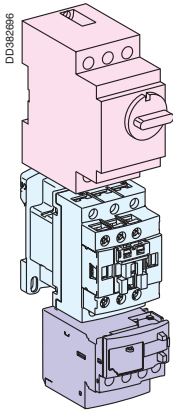
a zárlatvédelmi megszakítók előnyei az olvadóbiztosítókkal szemben:

- univerzális megoldás, amely valamennyi országban használható
- a méretek csökkenése
- a hőmérséklet emelkedés mértékének csökkenése
- gyorsabb karbantartás
- határozottabb kioldási görbe

Alkalmazások

Folyamatosan vagy részben folyamatosan működő gyártórendszerekben.

A készülékkombinációk kiválasztása



Az alábbi táblázat segítségével meghatározhatók a megszakító + mágneskapcsoló + hőkioldó készülékkombináció paraméterei:

- motor névleges teljesítménye,
- a kapcsolószekrény védettségi fokozata és
- a kapcsolószekrény környezeti hőmérséklete függvényében.

690 V-os névleges feszültségű alkalmazás esetén

- kövesse a készülékre vonatkozó javaslatokat, a távolságokra és biztonsági területekre vonatkozóan
- a kiegészítő készülékeket a biztonsági területeken kívülre építse be
- használjon zárlatkorlátozót a megszakítóképesség növelésére.

Példa (=>):

- motor: 22 kW
- a kapcsolószekrény védettségi fokozata IP30
- a kapcsolószekrény környezeti hőmérséklete: 40 °C
- túlterhelésvédelem Tesys U vezérlővel

Kiválasztott készülékek:

- 1 NS80HMA megszakító
- 1 LC-D80 mágneskapcsoló
- 1 Tesys U vezérlő + 3 db LUTC0501 áramváltó.

P max (kW)	I max (A)	Icw max (kA rms/1 s)		Megszakító	Mágneskapcsoló			Hőkioldó	
		áram- korlátozó nélkül	áram- korlátozó LA9LB920		védettségi fokozat/környezeti hőmérséklet	IP31 ≤ 40 °C	IP55 ≤ 40 °C	IP55 ≤ 45 °C	hőkioldó (1)
0.37	1	130		GV2-L05	LC-D09	→		LRD-05	
0.55	1.5	130		GV2-L06	LC-D09	→		LRD-06	
0.75	2	130		GV2-L07	LC-D09	→		LRD-07	
1.1	2.5	130		GV2-L08	LC-D09	→		LRD-08	
1.5	3.5	130		GV2-L08	LC-D09	→		LRD-08	(2) 16451
2.2	5	130		GV2-L10	LC-D09	→		LRD-10	(2) 16451
3	6.5	130		GV2-L14	LC-D09	→	LC-D18	LRD-12	(2) 16452
4	8.4	130		GV2-L14	LC-D18	→		LRD-14	(2) 16452
5.5	11	130		GV2-L16	LC-D25	→		LRD-16	(2) LUTC0301
7.5	14.8	50	130	GV2-L20	LC-D25	→		LRD-21	(2) LUTC0301
9	18.1	50	130	GV2-L22	LC-D32	→		LRD-22	(2) LUTC0301
11	21	50	130	GV2-L22	LC-D40	→		LRD-3322	(2) LUTC0301
15	28.5	50	130	GV2-L32	LC-D40	→	LC-D50	LRD-3353	(2) LUTC0301
18.5	35	70		NS80HMA	LC-D50	→		LRD-3355	
22	42	70		NS80HMA	LC-D50	LC-D65	→	LRD-3357	
30	57	70		NS80HMA	LC-D65	LC-D80		LRD-3359	
37	69	70		NS80HMA	LC-D80		LC-D115	LRD-05 + LAD7B10 + (3)	
								LRD-3363	
						LC-D115	→	LRD-05 + LAD7B10 + (4)	
18.5	35	70		NS80HMA	LC-D80	→			(2) LUTC0501
22	42	70		NS80HMA	LC-D80	→			(2) LUTC0501
30	57	70		NS80HMA	LC-D80	→	LC-D115		(2) LUTC1001
37	69	70		NS80HMA	LC-D80	LC-D115	→		(2) LUTC1001

(1) Pont-pont huzalozás vagy busz + „bemeneti/kimeneti” modul esetén

(2) LUTM10BL (alapkészülék) + LUC-T1BL (védelmi egység) + LULC033 (Modbus adatátviteli modul).

(3) Áramváltó közvetett védelméhez 75 A

(4) Áramváltó közvetett védelméhez 100 A

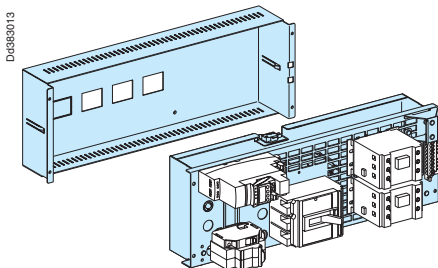
● 1: közvetlen indítás (nem irányváltó) csillag-delta, Dahlander, kétebességű

2: Irányváltó.

Megjegyzés: a közvetett túlterhelésvédelemhez az áramváltók kiválasztásához figyelembe kell venni:
– az indítás osztályt (rövid vagy hosszú)
– áramváltók száma (2 vagy 3).

Motorindító leágazások három készülékkel Zárlatvédelmi megszakító + mágneskapcsoló + hőkioldó 415 V

A kihúzható szerelőlapok kiválasztása



□ A fenti készülékkombináció (megszakító + mágneskapcsoló) esetére az alábbi táblázat tartalmazza a kihúzható szerelőlapok (rögzített és mozgó rész) rendelési számait, valamint a szerelőlapok szekrénybe építésének helyigényét.

A kiválasztás során az alábbi paramétereket kell figyelembe venni:

- a rajz típusa (közvetlen indítás, irányváltó, kétsebességű, csillag-delta, Dahlander)
- az LA9LB920 áramkorlátozó alkalmazása vagy sem
- a vezérlőrendszer felépítése
- pont-pont huzalozás
- busz + „bemeneti/kimeneti” modul
- busz + Tesys U vezérlő.

Példa (⇒) (folytatás):

■ NS80HMA megszakító + LC2-D80 mágneskapcsoló kombináció

■ a rajz típusa: irányváltó

■ a vezérlőrendszer felépítése: busz + Tesys U vezérlő

Ehhez a kialakításhoz meg kell rendelni a **88054** (rögzített rész) és a **88034** (mozgó rész) rendelési számokból álló kihúzható szerelőlapot, amely a kapcsolószekrényben 4 modult igényel.

Megszakító-mágneskapcsoló kombináció

	LA9LB920 áram- korlátozó
közvetlen indítás	
GV2-L + LC1-D09...D32	
GV2-L + LC1-D40...D50	
NS80HMA + LC1-D50...D65	
NS80HMA + LC1-D80	
NS80HMA + LC1-D115	
irányváltó	
GV2-L + LC2-D09...D32	
GV2-L + LC2-D40...D50	
NS80HMA + LC2-D50...D65	
NS80HMA + LC2-D80	
NS80HMA + LC2-D115	
kétsebességű	
GV2-L + 2LC1-D09...D32	
GV2-L + 2LC1-D40...D50	
NS80HMA + 2LC1-D50...D65	
NS80HMA + 2LC1-D80...D115	
csillag-delta	
GV2-L + 3LC1-D09...D32	
GV2-L + 3LC1-D40...D50	
NS80HMA + 3LC1-D50...D65	
NS80HMA + 3LC1-D80	
Dahlander	
GV2-L + 3LC1-D09...D32	
GV2-L + 3LC1-D40...D50	
NS80HMA + 3LC1-D50...D65	
NS80HMA + 3LC1-D80	

áramkorlátozóval vagy anélkül
áramkorlátozó nélkül
áramkorlátozóval

A vezérlőrendszer felépítése

A vezérlőrendszer felépítése			Beépítés		
pont-pont huzalozás	busz + „bemeneti/ kimeneti” modul	busz + Tesys U vezérlő	50 mm-es modulok száma) (1)	Szerelőlap rögzített rész	mozgó rész
			1.5	88051	88031
			2	88052	88032
			3	88053	88033
			3	88053	88033
			3	88053	88033
			4	88054	88034
			2	88052	88032
			3	88053	88033
			4	88054	88034
			4	88054	88034
			4	88054	88034
			6	88055	88035
			2	88052	88032
			3	88053	88033
		●	4	88054	88034
		●	4	88054	88034
			4	88054	88034
		●	6	88055	88035
			4	88054	88034
			6	88055	88035
			6	88055	88035
			6	88055	88035
		●	4	88054	88034
		●	6	88055	88035
			6	88055	88035
		●	6	88055	88035

(1) Rendelkezésre álló befogadóképesség: 30 modul.

Lehetséges kombináció.

● nem áll
rendelkezésre

Motorindító leágazások három készülékkel

Zárlatvédelmi megszakító + mágneskapcsoló + hőkioldó, 415 V

Kapcsolási rajz meghatározása



Az alábbi táblázat segítségével a kívánt alkalmazásra vonatkozó kapcsolási rajz száma meghatározható, figyelembe véve az alábbi paramétereket:

- a vezérlés kialakítása (busz Tesys U vezérlővel, busz + „bemeneti/kimeneti” egység, pont-pont huzalozás)
- védelmi készülék: GV2 vagy NS80HMA
- a rajz típusa: közvetlen indítás (nem irányváltó), irányváltó, kétsebességű, csillag-delta, Dahlander
- helyi vezérlő- és kijelzőegységgel (LCDD) vagy anélkül

Minden kapcsolási rajzszámhoz tartozik egy készüléklista, amelyet meg kell rendelni

Példa (⇒) (folytatás):

- a vezérlőrendszer felépítése: busz Tesys U vezérlővel
 - NS80HMA megszakító
 - A rajz típusa: irányváltó
- Rajzszám: 173.

A vezérlőrendszer felépítése	Védelmi készülék	A rajz típusa	Rajzszám
Busz Tesys U vezérlővel			
	GV2	közvetlen indítás	121
		irányváltó	123
		kétsebességű	125
		csillag-delta	127
		Dahlander	129
		NS80HMA	⇒ irányváltó
		kétsebességű	175
		csillag-delta	177
		Dahlander	179

Busz + „bemeneti/kimeneti” egység			
	GV2	közvetlen indítás	221
		irányváltó	223
		kétsebességű	225
		csillag-delta	227
		Dahlander	229
		NS80HMA	közvetlen indítás
	irányváltó	273	
	kétsebességű	275	
	csillag-delta	277	
	Dahlander	279	

Pont-pont huzalozás			
	GV2	közvetlen indítás	321
		irányváltó	323
		kétsebességű	325
		csillag-delta	327
		Dahlander	329
		NS80HMA	közvetlen indítás
	irányváltó	373	
	kétsebességű	375	
	csillag-delta	377	
	Dahlander	379	

Motorindító leágazások három készülékkel Zárlatvédelmi megszakító + mágneskapcsoló + hőkioldó, 415 V

Kapcsolási rajz példa

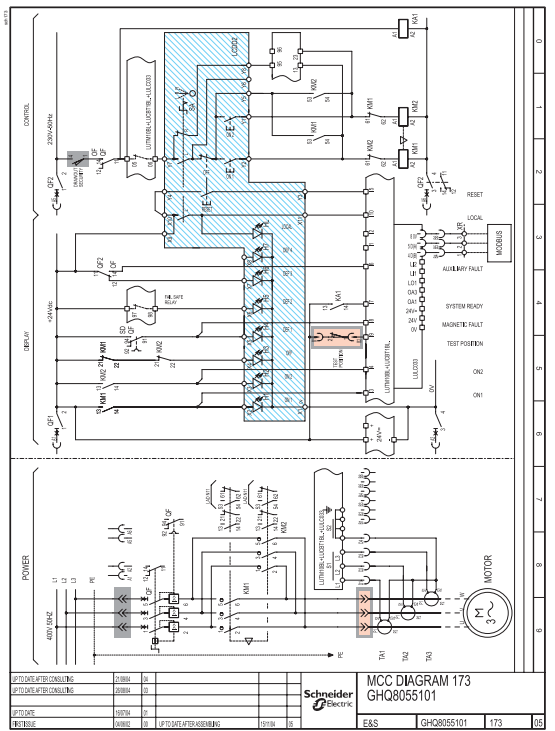
Kapcsolási rajz

Prisma Plus
kihúzható változatú
kapcsolószekrények

Kapcsolási rajz

173 sz. kapcsolási rajz

Motorindító leágazás három készülékkel
NS80HMA megszakító, irányváltó, busz
+ Tesys U vezérlő



 Helyi vezérlő és kijelzőegység (LCCD).
 Kihúzható szerelőlap esetén nem használják.
 Rögösített leágazás esetén nem használják.

68

Merlin Gerin

Kapcsolási rajz

Prisma Plus
kihúzható változatú
kapcsolószekrények

Kapcsolási rajz

173 sz. kapcsolási rajz

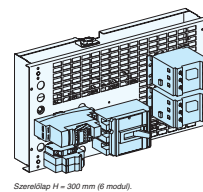
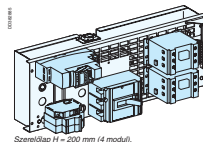
Motorindító leágazás három készülékkel
NS80HMA megszakító, irányváltó, busz
+ Tesys U vezérlő

Készüléklista

Megnevezés	Menny.	Rend. szám
OF Compact NS80H-MA** megszakító	1	281**
Segédkontaktus, 1 váltóérintkező	2	29450
Meghosszabbított kezi hajtás (NS80H)	(1)*	28652
OF1 Mikroérintkező megszakító	1	GBSCD07
OF2 C60N 2P 10 A C	1	24201
OF segédérintkező C60ID	1	26924
KM1-2 Irányváltó mágneskapcsoló 230 V 50/60 Hz	1	LC2D**P7
Segédérintkező blokk	2	LADN11
Első szerelő alappanel	1	LUTM10BL
Vezérlőpanel	1	LUC**11BL
Modbus kommunikáció	1	LLUC053
KA1 Interf. ESMM230 240 CA	1	ABR2E111M
TA1-2-3 Áramváltó	3	LUTC***
LCCD2 Helyi vezérlő és kijelzőegység 2 (opcionál)	1	88401

* : Kihúzható és rögzített szerelőlapok esetén.

Példák



69

Merlin Gerin

Motorindító leágazások három készüléssel Biztosítós szakaszolókapcsoló + mágneskapcsoló + hőkioldó, 415V

Bemutató

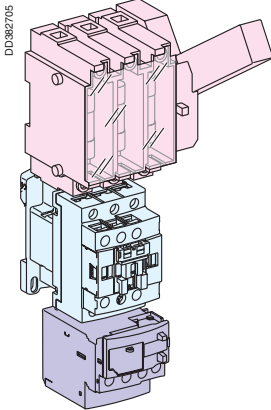
Előnyei

- a megoldások széles skálája
- valamennyi kapcsolási rajz esetén alkalmazható
- termikus hibát követően kézi vagy automatikus reset
- 2 indítási osztály (10 és 20)
- 2-es típusú koordináció

Alkalmazások

- valamennyi géptípus számára
- folyamatosan vagy részben folyamatosan működő gyártórendszerekben

A készülékkombinációk kiválasztása



Az alábbi táblázat segítségével meghatározhatók az olvadóbiztosító + mágneskapcsoló + hőkioldó készülékkombináció paraméterei:

- motor névleges teljesítménye,
- a kapcsolószekrény védelemfokozata és
- a kapcsolószekrény környezeti hőmérséklete függvényében.

690 V-os névleges feszültségű alkalmazás esetén

- kövesse a készülékre vonatkozó javaslatokat, a távolságokra és biztonsági területekre vonatkozóan
- a kiegészítő készülékeket a biztonsági területeken kívülre építse be
- használjon zárlatkorlátozót a megszakítóképesség növelésére.

Példa (⇒):

- motor: 22 kW
- a kapcsolószekrény védelemfokozata IP30
- a kapcsolószekrény környezeti hőmérséklete: 50°C
- túlterhelésvédelem Tesys U vezérlővel.

Kiválasztott készülékek:

- 1 GS1-J 50 A biztosítós szakaszolókapcsoló
- 1 LC-D80 mágneskapcsoló
- 1 Tesys U vezérlő + 3 db LUTC0501 áramváltó.

P max (kW)	I max (A)	Icw max (kA rms/s)	Biztosítós szakaszolókapcsoló	+ Mágneskapcsoló			+ Hőkioldó	
				Védettség fokozat/Környezeti hőmérséklet IP31 ≤ 40°C IP55 ≤ 40°C IP55 ≤ 45°C IP31 ≤ 50°C			Hőkioldó (1)	v. Tesys U vezérlő + áramváltó
0.37	1	110	GS1-F 14 x 51 2 A	LC-D09	→		LRD-06	
0.55	1.5	110	GS1-F 14 x 51 2 A	LC-D09	→		LRD-06	
0.75	2	110	GS1-F 14 x 51 4 A	LC-D09	→		LRD-07	
1.1	2.5	110	GS1-F 14 x 51 4 A	LC-D09	→		LRD-08	
1.5	3.5	110	GS1-F 14 x 51 4 A	LC-D09	→		LRD-08	(2) 16451
2.2	5	110	GS1-F 14 x 51 6 A	LC-D09	→		LRD-10	(2) 16451
3	6.5	110	GS1-F 14 x 51 8 A	LC-D09	→	LC-D18	LRD-12	(2) 16452
4	8.4	110	GS1-F 14 x 51 10 A	LC-D18	→		LRD-14	(2) 16452
5.5	11	110	GS1-F 14 x 51 16 A	LC-D25	→		LRD-16	(2) LUTC0301
7.5	14.8	110	GS1-F 14 x 51 16 A	LC-D25	→		LRD-21	(2) LUTC0301
9	18.1	110	GS1-F 14 x 51 25 A	LC-D40	→		LRD-3322	(2) LUTC0301
11	21	110	GS1-F 14 x 51 25 A	LC-D40	→		LRD-3322	(2) LUTC0301
15	28.5	110	GS1-F 14 x 51 32 A	LC-D40	→	LC-D50	LRD-3353	
18.5	35	110	GS1-F 14 x 51 40 A	LC-D50	→	LC-D65	LRD-3355	
22	42	110	GS1-J 22 x 58 50 A	LC-D50	→	LC-D65	LRD-3357	
30	57	110	GS1-J 22 x 58 80 A	LC-D65	→	LC-D80	LRD-3361	
						LC-D115	LRD-05 + LAD7B10 + (3)	
37	69	110	GS1-J 22 x 58 100 A	LC-D80	→		LRD-3363	
						LC-D115	LRD-05 + LAD7B10 + (4)	
15	28.5	110	GS1-F 14 x 51 32 A	LC-D80	→			(2) LUTC0301
18.5	35	110	GS1-F 14 x 51 40 A	LC-D80	→			(2) LUTC0501
22	42	110	GS1-J 22 x 58 50 A	LC-D80	→			(2) LUTC0501
30	57	110	GS1-J 22 x 58 80 A	LC-D80	→	LC-D115		(2) LUTC1001
37	69	110	GS1-J 22 x 58 100 A	LC-D80	→	LC-D115		(2) LUTC1001

(1) Pont-pont huzalozás vagy busz + „bemeneti/kimeneti” modul esetén.

(2) LUTM10BL (alapkészülék) + LUC-T1BL (védelmi egység) + LULC033 (Modbus adatátviteli modul).

(3) Áramváltó közvetett védelméhez 75 A

(4) Áramváltó közvetett védelméhez 100 A

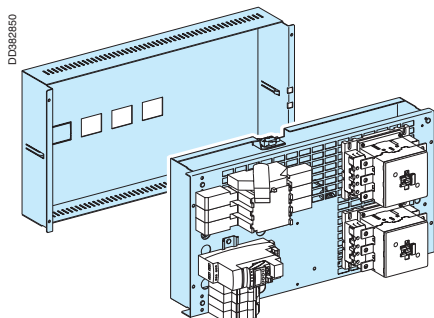
● 1: közvetlen indítás (nem irányváltó), csillag-delta, Dahlander, kétebességű.

2: Irányváltó

Megjegyzés: a közvetett túlterhelésvédelemhez az áramváltók kiválasztásához figyelembe kell venni:
– az indítás osztályt (rövid vagy hosszú)
– áramváltók száma (2 vagy 3).

Motorindító leágazások három készülékkel Biztosítós szakaszolókapcsoló + mágneskapcsoló + hőkioldó, 415V

A szerelőlapok kiválasztása



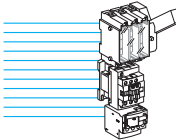
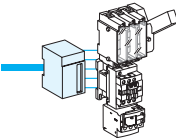
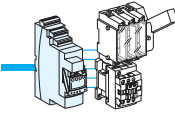
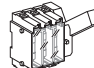
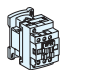
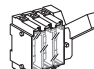
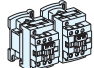




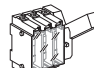
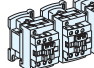


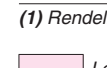
A fenti készülékkombináció (olvadóbiztosító + mágneskapcsoló) esetére az alábbi táblázat tartalmazza a kihúzható szerelőlapok (rögzített és mozgó rész) rendelési számait, valamint a szerelőlapok szekrénybe építésének helyigényét.

A kiválasztás során az alábbi paramétereket kell figyelembe venni:

- a rajz típusa (közvetlen indítás, irányváltó, kétsebességű, csillag-delta, Dahlander)
- a vezérlőrendszer felépítése
 - pont-pont huzalozás
 - busz + „bemeneti/kimeneti” modul
 - busz + Tesys U vezérlő.

Példa (⇒) (folytatás):

- kombináció GS1-J + LC2-D80
 - a rajz típusa: irányváltó
 - a vezérlőrendszer felépítése: busz + Tesys U vezérlő
- Ehhez a kialakításhoz meg kell rendelni a **88055** (rögzített rész) és a **88035** (mozgó rész) rendelési számokból álló kihúzható szerelőlapot, amely a kapcsolószekrényben 6 modult foglal el.

Készülékkombinációk	A vezérlőrendszer felépítése			Beépítés			
	pont-pont huzalozás 	busz + „bemeneti/kimeneti” egység 	busz Tesys U vezérlővel 	50 mm-es modulok száma (1)	Szerelőlap rögzített rész	mozgó rész	
közvetlen indítás (nem irányváltó)							
 GS1-F + LC1-D09...D80				3	88053	88033	
	 GS1-J + LC1-D50...D115				6	88055	88035
irányváltó							
 GS1-F + LC2-D09...D25				3	88053	88033	
	 GS1-F + LC2-D40...D65				4	88054	88034
		GS1-F + LC2-D80			4	88054	88034
		⇒ GS1-J + LC2-D50...D115			6	88055	88035
2 kétsebességű							
 GS1-F + 2LC1-D09...D25				3	88053	88033	
	 GS1-F + 2LC1-D40...D65			●	4	88054	88034
			●	6	88055	88035	
			●	6	88055	88035	
 GS1-F + 2LC1-D80			●	6	88055	88035	
	 GS1-J + 2LC1-D50...D80			●	6	88055	88035
		GS1-J + 2LC1-D115			6	88055	88035
csillag-delta							
 GS1-F + 3LC1-D09...D25				4	88054	88034	
	 GS1-F + 3LC1-D40...D65				6	88055	88035
GS1-F + 3LC1-D80				6	88055	88035	
GS1-J + 3LC1-D50...D65				6	88055	88035	
 GS1-J + 3LC1-D80				6	88055	88035	
	Dahlander						
 GS1-F + 3LC1-D09...D25			●	4	88054	88034	
	 GS1-F + 3LC1-D40...D65			●	6	88055	88035
GS1-F + 3LC1-D80			●	6	88055	88035	
GS1-J + 3LC1-D50...D65				6	88055	88035	
GS1-J + 3LC1-D80			●	6	88055	88035	

(1) Rendelkezésre álló befogadóképesség: 30 modul.

 Lehetséges kombináció

● nem áll rendelkezésre

Motorindító leágazások három készülékkel Biztosítós szakaszolókapcsoló + mágneskapcsoló + hőkioldó, 415 V

Kapcsolási rajz meghatározása

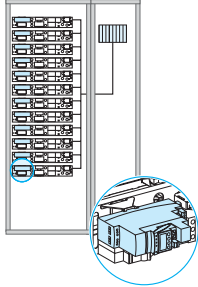
Az alábbi táblázat segítségével a kívánt alkalmazásra vonatkozó kapcsolási rajz száma meghatározható, figyelembe véve az alábbi paramétereket:

- a vezérlés kialakítása (busz Tesys U vezérlővel, busz + „bemeneti/kimeneti” egység, pont-pont huzalozás)
 - védelmi készülék: GS1
 - a rajz típusa: közvetlen indítás (nem irányváltó), irányváltó, kétsebességű, csillag-delta, Dahlander.
 - helyi vezérlő- és kijelzőegységgel (LCDD) vagy anélkül
- Minden kapcsolási rajzszámhoz tartozik egy készüléklista, amelyet meg kell rendelni.

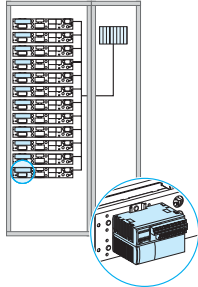
Példa (⇒) (folytatás):

- a vezérlőrendszer felépítése: busz Tesys U vezérlővel
 - GS1 biztosítós szakaszolókapcsoló
 - A rajz típusa: irányváltó
- Rajzszám: 153.

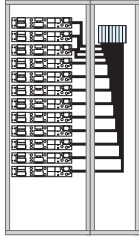
A vezérlőrendszer felépítése	Védelmi készülék	A rajz típusa	Rajzszám
------------------------------	------------------	---------------	----------

Busz Tesys U vezérlővel			
	GS1	közvetlen indítás	151
		⇒ irányváltó	153
		kétsebességű	155
		csillag-delta	157
		Dahlander	159

Busz + „bemeneti/kimeneti” egység			
-----------------------------------	--	--	--

	GS1	közvetlen indítás	251
		irányváltó	253
		kétsebességű	255
		csillag-delta	257
		Dahlander	259

Pont-pont huzalozás			
---------------------	--	--	--

	GS1	közvetlen indítás	351
		irányváltó	353
		kétsebességű	355
		csillag-delta	357
		Dahlander	359

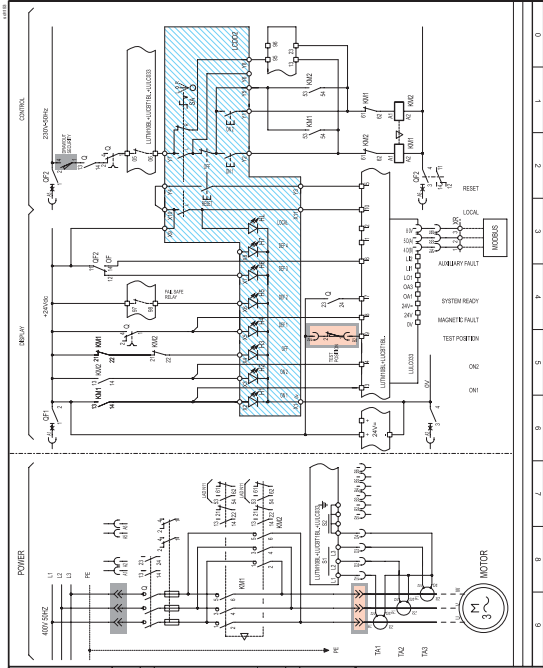
Motorindító leágazások három készülékkel Biztosítós szakaszolókapcsoló + mágneskapcsoló + hőkioldó, 415 V

Kapcsolási rajz példa

Kapcsolási rajz

Prisma Plus
kihúzható változatú
kapcsolószekrények
Kapcsolási rajz

153 sz. kapcsolási rajz
Motorindító leágazás három készülékkel
GS1 biztosítós szakaszolókapcsoló,
irányváltó, busz + Tesys U vezérlő



IP TOSSZAKASZOLÓ	15300A	01			
IP TOSSZAKASZOLÓ	2500A	01			
IP TOSSZ	8010A	11			
IP EBLÉ	40000	01			

□ Helyi vezérlés és kijelzőegység (LCDD)
□ Kihúzható szerelőlap esetén nem használatos.
□ Rögzített leágazás esetén nem használatos.

Kapcsolási rajz

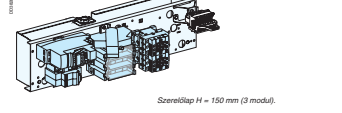
Prisma Plus
kihúzható változatú
kapcsolószekrények
Kapcsolási rajz

153 sz. kapcsolási rajz
Motorindító leágazás három készülékkel
GS1 biztosítós szakaszolókapcsoló,
irányváltó, busz + Tesys U vezérlő

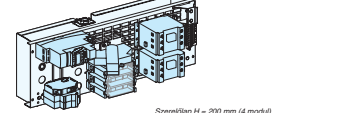
Készüléklista	Menny.	Rend. szám
GS1 biztosítós szakaszolókapcsoló	1	GS1●●●
Segédáramközlő blokk, 1 váltóáramközlő	1	GS1AF11
Segédáramközlő, 2 váltóáramközlő, 50...250A	1	GS1AF
Segédáramközlő, 1 váltóáramközlő, 50A	1	GS1AF1
Rotációs hajtás, fekete, 32-63A	(1)*	GS1AH110
Rotációs hajtás, fekete, 100...400A	(1)**	GS1AH130
Belső működésbővítő, 32...63A	(1)***	GS1AH01
Belső működésbővítő, 100...400A	(1)****	GS1AH02
Működési kiegészítő	1	GS2CD07
OP2 C60N 2P 10 A C	1	24201
OP segédáramközlő C60/ID	1	26524
IRányváltó mágneskapcsoló 230 V 50/60 Hz	1	LC2D●●●P7
Segédáramközlő blokk	2	LADN11
ESKie szerelési alapszám	1	LUTIM0BL
Vezérlőmodul	1	LUC●T1BL
Modbus kommunikáció	1	LULCO33
TAF1-2-3 Áramváltó	3	LUTC●●●
LCDD02 Helyi vezérlés és kijelzőegység 2 (opcionál)	1	88401

* - Kihúzható és rögzített szerelőlapra szerelt GS1F készülék esetén.
** - Kihúzható és rögzített szerelőlapra szerelt GS1U készülék esetén.
*** - Kihúzható szerelőlapra rögzített GS1F készülék esetén.
**** - Kihúzható szerelőlapra rögzített GS1U készülék esetén.

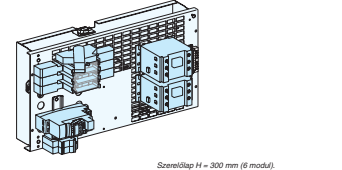
Példák



Szerelőlap H = 150 mm (3 modul).



Szerelőlap H = 200 mm (4 modul).



Szerelőlap H = 300 mm (6 modul).

Segédáramköri csatlakozó- blokkok kiválasztási táblázata



Kiegészítő csatlakozóblokk a kábelcsatlakozó térben.



Kiegészítő csatlakozóblokk a kihúzható szerelőlapra szerelve.



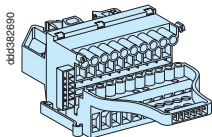
Melső csatlakozás hozzáférhető térrészben.

Készülékkombinációk			Csatlakozóblokkok		
	Áram- korlátozó	50 mm- es modulok száma	A vezérlőrendszer felépítése		
			pont-pont huzalozás	Busz + I/O modul	Busz + LUTM
közvetlen indítás					
Tesys U	Igen/nem	1	A		A
GV2L + LC1-D09...D32	Nem	1.5	D		
	Nem	2		A	A
	Igen	3	D	A	A
GV2L + LC1-D40...D50	Igen/nem	3	D	A	A
NS80HMA + LC1-D50...D65		3	D	A	
NS80HMA + LC1-D80		3	D	A	A
NS80HMA + LC1-D115		4	C x2	A	A
GS1F + LC1D09...D80		3	D	A	A
GS1J + LC1D50...D115		6	C x2	C	C
irányváltó					
Tesys U	Igen/nem	1	A		A
GV2L + LC2-D09...D32	Nem	2	A x2	A	A
	Igen	3	B x2	A	A
	Igen/nem	4	C x2	C	A
GV2L + LC2-D40...D50	Igen/nem	4	C x2	C	A
NS80HMA + LC2-D50...D65		4	C x2	C	
NS80HMA + LC2-D80		4	C x2	C	C
NS80HMA + LC2 D115		6	C x2	C	C
GS1F + LC2-D09...D25		3	B x2	A	A
GS1F + LC2-D40 à D65		4	C x2	C	C
GS1F + LC2-D80		4			C
GS1J + LC2-D50...D115		6	C x2	C	C
kétszelesű					
GV2L + 2LC1-D09...D32	Nem	2	A x2	A	
	Igen	3	B x2	A	
	Igen/nem	4			
GV2L + 2LC1-D40...D50	Igen/nem	4	C x2	C	
NS80HMA + 2LC1-D50...D65		4	C x2	C	
NS80HMA + 2LC1-D80...D115		6	C x2	C	
GS1F + 2LC1-D09...D25		3	B x2	A	
		4			
GS1F + 2LC1-D40...D65		4	C x2	C	
		6			
GS1F + 2LC1-D80		6			
GS1J + 2LC1-D50...D80		6	C x2	C	
GS1J + 2LC1-D115		6	C x2	C	
csillag-delta					
GV2L + 3LC1-D09...D32	Igen/nem	4	C x2	C	A
GV2L + 3LC1-D40...D50	Igen/nem	6	C x2	C	C
NS80HMA + 3LC1-D50...D65		6	C x2	C	
NS80HMA + 3LC1-D80		6	C x2	C	C
GS1F + 3LC1-D09...D25		4	C x2	A	A
GS1F + 3LC1-D40...D65		6	C x2	C	C
GS1F + 3LC1-D80		6			C
GS1J + 3LC1-D50 à D65		6	C x2	C	
GS1J + 3LC1-D80		6	C x2	C	C
Dahlander					
GV2L + 3LC1-D09...D32	Igen/nem	4	C x2	C	
GV2L + 3LC1-D40...D50	Igen/nem	6	C x2	C	
NS80HMA + 3LC1-D50...D65		6	C x2	C	
NS80HMA + 3LC1-D80		6	C x2	C	
GS1F + 3LC1-D09...D25		4	C x2	A	
GS1F + 3LC1-D40...D65		6	C x2	C	
GS1F + 3LC1-D80		6			
GS1J + 3LC1-D50...D65		6	C x2	C	
GS1J + 3LC1-D80		6	C x2	C	

Rendelhető csatlakozók

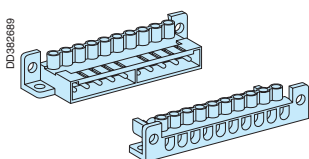
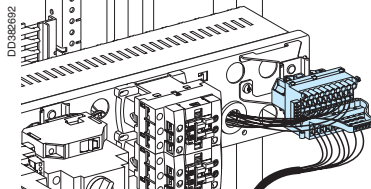
- A Az AB1DV(M)10235U moduláris sínre pattintható kiegészítő csatlakozóblokk.
- B Az AB1DV(M)10235U moduláris sínre pattintható kiegészítő csatlakozóblokk + távtartó Multi 9 készülékhez (88066).
- C Az AB1BD101/102 kihúzható szerelőlapra csavarozható kiegészítő csatlakozóblokk.
- D Wieland kiegészítő csatlakozóblokk. A Schneider Electric nem forgalmazza.

Kiegészítő csatlakozóblokkok



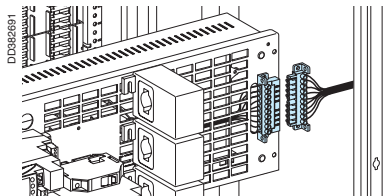
A Moduláris sínre pattintható

Megnevezés	Csom. egység	Rend. szám
10 pólusú csatlakozóaljzat (rögzített rész)	10	AB1DV10235U
10 pólusú csatlakozódugó (mozgó rész)	10	AB1DVM10235U



C A kihúzható szerelőlapra csavarozható csatlakozóblokk

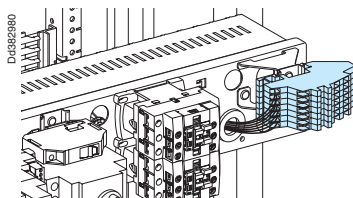
Megnevezés	Csom. egység	Rend. szám
10 pólusú csatlakozódugó	10	AB1BD101
10 pólusú csatlakozóaljzat	10	AB1BD102



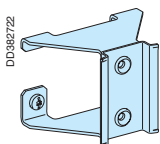
D Wieland

Rögzített rész: WKF 1.5 E / 8113/35 típus
Mozgó rész: 8113 BFK típus

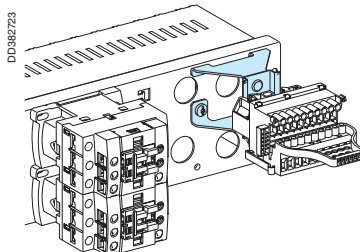
Megjegyzés: a Schneider Electric nem forgalmazza.



Távtartó Multi 9 készülékekhez



Megnevezés	Rend. szám.
Távtartó Multi 9 készülékekhez, H = 50 mm	88066



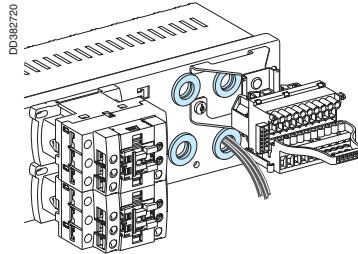
Prisma Plus
kihúzható változatú
kapcsolószekrények

Rendelési számok

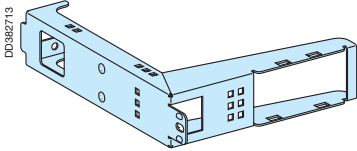
Élvédő átvezetőgyűrűk



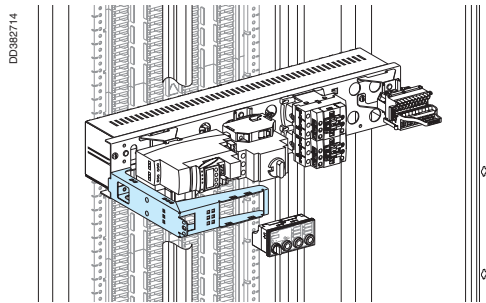
Megnevezés	Rend. szám
50db átvezetőgyűrű, Ø22 mm 1...2,5 mm vastag acéllemezekhez használható.	87648



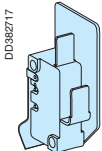
Tartó a helyi vezérlő- és kijelzőegységhez (LCDD tartó)



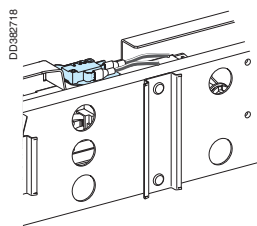
Megnevezés	Rend. szám
Tartó a helyi vezérlő- és kijelzőegységhez (LCDD) Anyaga: galvanizált acéllemez.	88063



Mikrokapcsoló



Megnevezés	Rend. szám
10 db mikrokapcsoló	87454

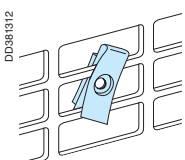


Kontaktzsír villamos érintkezőkhöz



Megnevezés	Rend. szám
1 kg kontaktzsír villamos érintkezőkhöz	87635

Rácsos szerelőlapra pattintható anya



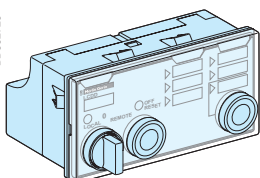
Megnevezés	Rend. szám
20 db rácsos szerelőlapra pattintható anya	
M4	03180
M5	03181
M6	03182

Helyi vezérlő- és kijelzőegység (LCDD)

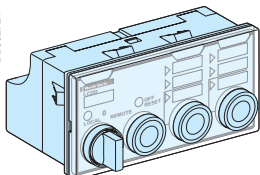
PD391103



DD382725



DD382724



LCDD irányváltó motorhoz.

Bemutató

A helyi vezérlő- és kijelzőegység motoros leágazások védelmi készülékéhez készült.

■ A leágazások állapotát LED-ek jelzik, és bármilyen működési rendellenesség (melegedés, túlterheltség, stb.) esetén hibajelzés jelenik meg.

■ egy háromállású kapcsolóval a PLC-s távvezérlés letiltható, és átkapcsolható helyi vezérlésre, amelynek oka lehet, pl.:

- a rendszer bővítése után a leágazások beállított értékeinek ellenőrzése
- a karbantartást követő üresjárásban történő vizsgálatok elvégzése
- egyéb üzemviteli okból

A helyi vezérlő- és kijelzőegység a kihúzható szerelőlapra rögzített tartóra szerelhető. Az egység elé egy átlátszó előlap szerelhető, amelynek célja az egység védelme (mechanikai hatás, szennyeződés), valamint az esztétikusabb megjelenés biztosítása. Az egység szállítása jelölécímkékkel történik, amelyek egyik oldala feliratozott, másik oldala pedig üres, ez a hibák azonosítására használható.

Megjegyzés: Compact NS készülékekkel védett villamos elosztóhálózatok esetében is használható.

Lásd a 781. (busz + I/O modul), 881. (pont-pont huzalozási) kapcsolási rajzokat.

Mechanikai jellemzők

■ védettség fokozat:

Készülék	IP (előlről)	IP (hátról)
0,8–1 mm vastag lemezből készült ajtóval	IP30	IP30
1–1,3 mm vastag lemezből készült ajtóval	IP41	IP30
1,4–2 mm vastag lemezből készült ajtóval	IP55	IP30

- behatolási energia: IK7
- üzemi hőmérséklet: 0...60°C
- 2. érintésvédelmi osztály (homloklap felől).

Villamos jellemzők

- névleges szigetelési feszültség: $U_i = 250\text{ V}$
- névleges lökőfeszültség-állóság: $U_{imp} = 4\text{ kV}$
- a LED-ek működési feszültsége: $24\text{ V DC} \pm 15\%$
- az áramfelvétel 24V-on (DC): 10 mA LED-enként + 10 mA a KA1 relé fogyasztása
- a nyomógombok névleges működési jellemzői:
 - váltakozóáramú mágneskapcsolók vezérlése:
 - 120V AC feszültségig 3A
 - 240V AC feszültségig 1,5A
 - egyenáramú mágneskapcsolók vezérlése:
 - 30V DC feszültségig 1A

A helyi vezérlő- és kijelzőegységgel működtethető:

- a 230 V AC feszültségű LC1D és F mágneskapcsolók teljes választéka
- a 24V DC feszültségű mágneskapcsolók az LC1D80/95 méretig

A rendelési számok kiválasztása

Két készüléktípus létezik:

- Nem-irányváltó motoros leágazásokhoz
- Irányváltó vagy kétsebességű motoros leágazásokhoz.

Megnevezés	Rend. szám.
Helyi kijelző- és vezérlőegység nem-irányváltó leágazásokhoz.	88400
Helyi kijelző- és vezérlőegység irányváltó vagy kétsebességű leágazásokhoz	88401

Megjegyzés: a kapcsolók és a nyomógombok a Telemecanique „Harmony” készüléksaládjának elemei.

Helyi vezérlő- és kijelzőegység (LCDD)

PD391109



Beépítés

A helyi vezérlő- és kijelzőegység (LCDD) beépítése egyszerű, homlokoldal felől a kihúzható szerelőlapra rögzített tartóra szerelhető, így a vezetékezés a szerelőpadon is elvégezhető.

Megnevezés

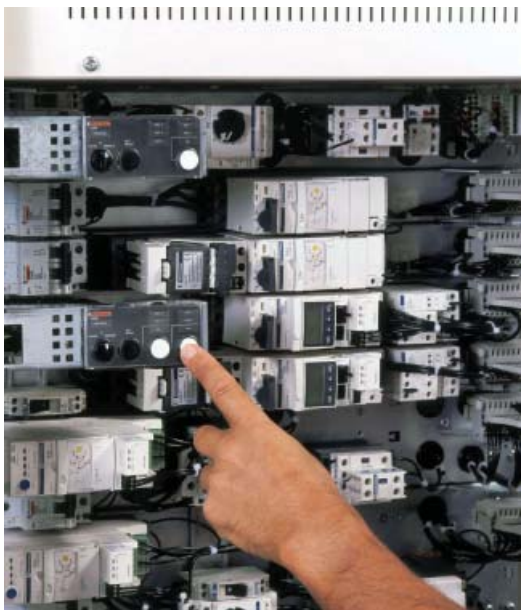
Tartó a helyi vezérlő- és kijelzőegységhez (LCDD)

Rend. szám

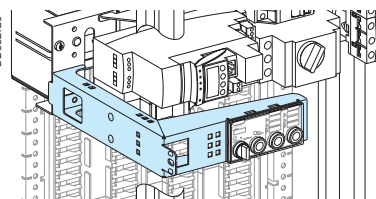
88063

Anyaga: galvanizált acéllemez.

PD390889



DD382726



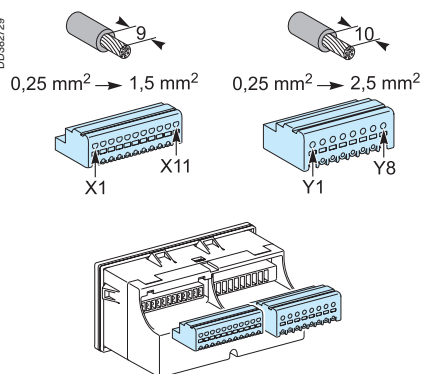
Beépítés a kihúzható szerelőlapra rögzített tartóra.

Csatlakozás

A dugaszolható csatlakozóblokk rugós csatlakozóihoz.

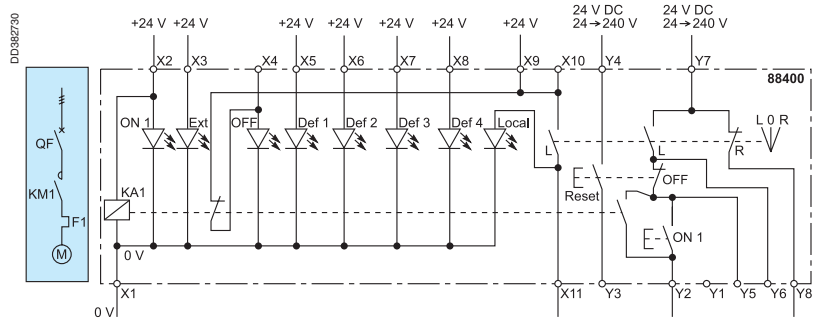
- 11 csatlakozópont 0,25–1,5 mm²-es kábelekhez, a LED kijelző áramkörök csatlakoztatására
- 8 csatlakozópont 0,25–2,5 mm²-es kábelekhez, a nyomógombok csatlakoztatására.

DD382729

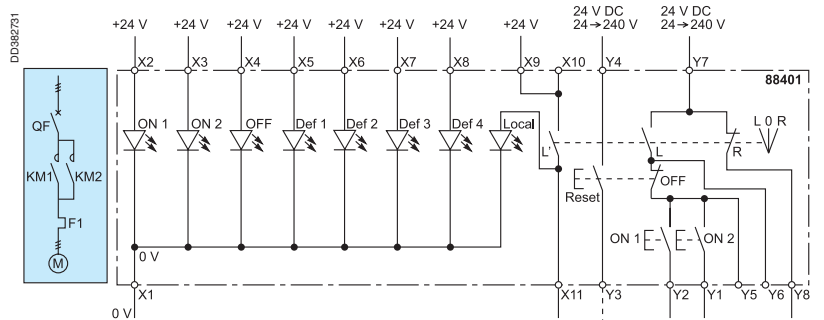


Helyi vezérlő és kijelzőegység (LCDD)

Kapcsolási rajz

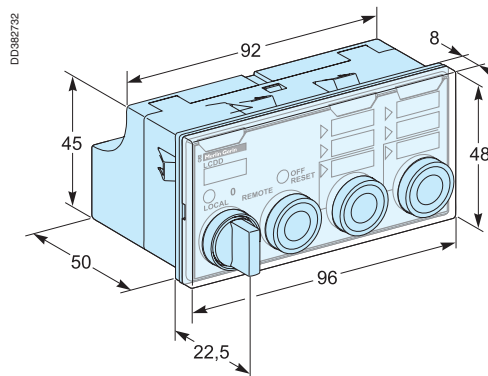


Helyi kijelző- és vezérlőegység (LCDD) nem-irányváltó motoros leágazásokhoz (880400).

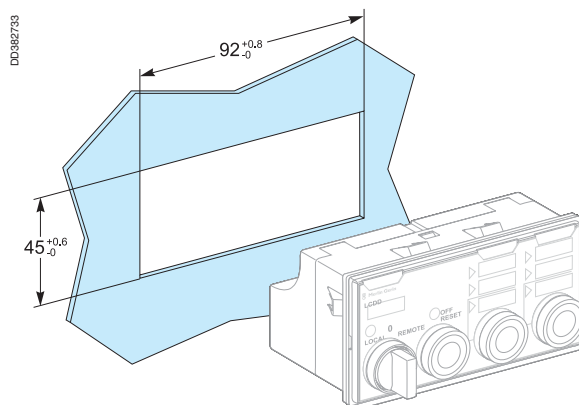


Helyi kijelző- és vezérlőegység (LCDD) irányváltó vagy kétsebességű motoros leágazásokhoz (88401).

Méretetek



88400/88401.



Az ajtó kivágás méretei.

Elosztási rendszer

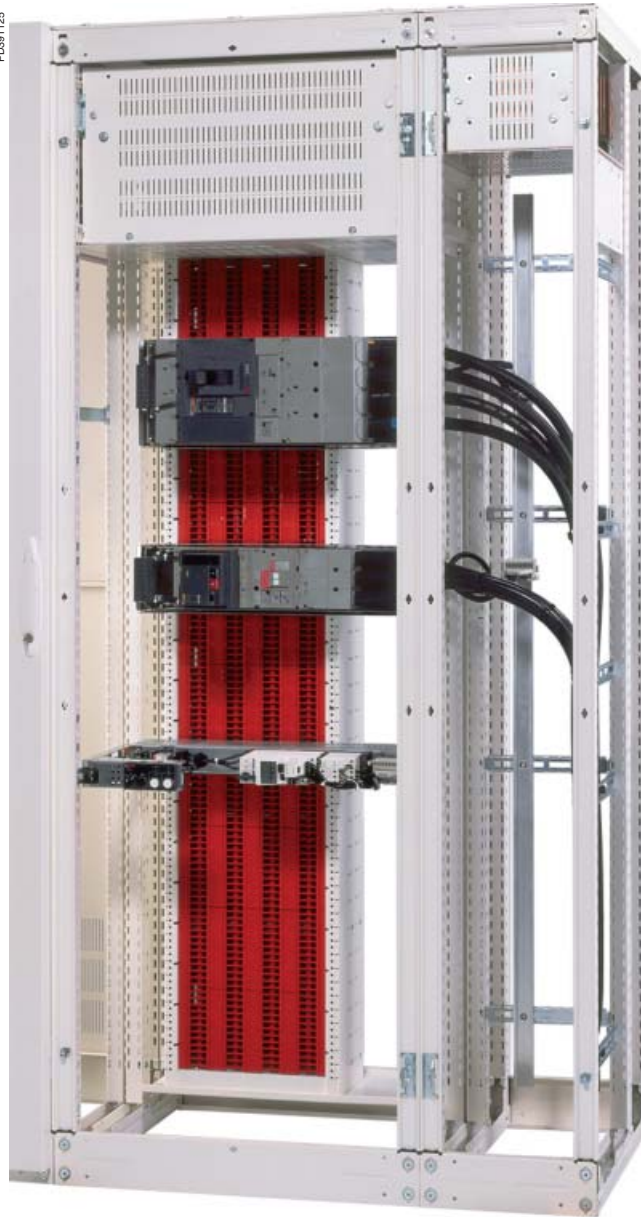
Prisma Plus
kihúzható változatú
kapcsolószekrények

Rendelési számok

A Prisma Plus egy komplett és következetesen kialakított villamos elosztószekrény-rendszer. A Prisma Plus rendszer az alábbi jellemzőkkel rendelkezik:

- modern kialakítású, nagy teljesítményű gyűjtősínek
 - optimálisan méretezett, előregyártott csatlakozók
 - a készülékekhez tökéletesen illeszkedő csatlakozóblokkok
 - a leágazások közvetlen gyűjtősín csatlakozása a kihúzható szerelőlap késes érintkezőin keresztül
- A megbízható működés és az MSZ 60439 – 1 szabványmegfelelőség biztosítása érdekében valamennyi részegység vizsgálata – Schneider Electric kapcsolókészülékekkel beépítve – tesztlaborokban megtörtént.

A késes csatlakozású, függőleges gyűjtősínek bemutatása



Hátsó függőleges gyűjtősín késes csatlakozókkal.



Kihúzható szerelőlap villamos elosztási célra hátulnézetben, a kettős érintkezésű késes csatlakozókkal.



Kihúzható motorvédelmi szerelőlap hátulnézetben, a kettős érintkezésű késes csatlakozókkal.

Elosztási rendszer

Prisma Plus
kihúzható változatú
kapcsolószekrények

Rendelési számok

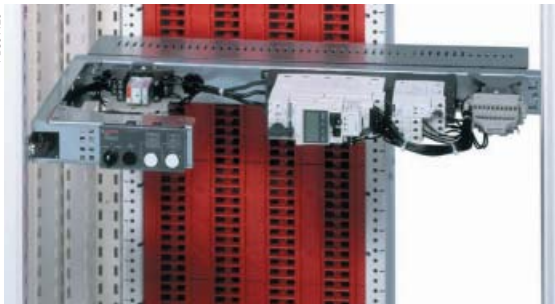
A késes csatlakozású, függőleges gyűjtősínek bemutatása



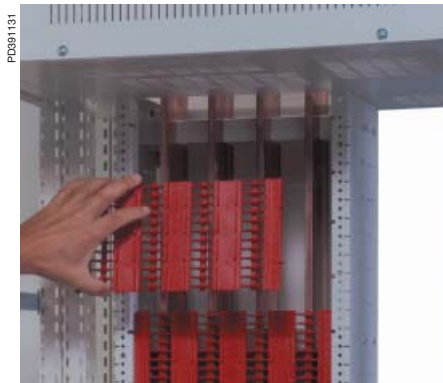
Kihúzható motorvédelmi szerelőlap beépítése.



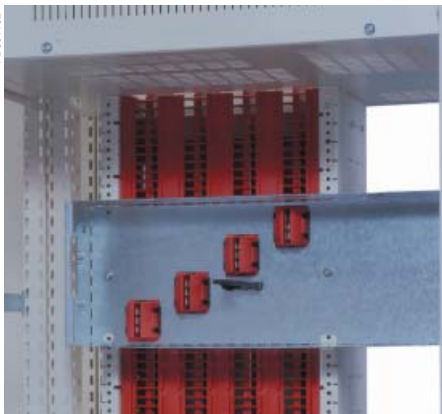
Vízszintes és hátsó függőleges gyűjtősínek csatlakoztatása.



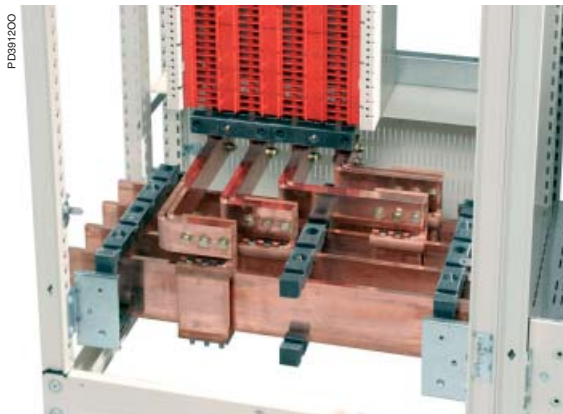
Motoros leágazás komplett motorindítóval.



Teljesen szigetelt vízszintes és függőleges gyűjtősínek.



A kihúzható szerelőlap rögzített része kettős érintkezésű késes csatlakozókkal.



Vízszintes és hátsó függőleges gyűjtősínek csatlakoztatása.



Kihúzható szerelőlap NS400 készülékhez villamos elosztás céljára.

A gyűjtősínek számítása

A kapcsolószekrény megengedett áramerőssége		A gyűjtősínek száma/fázis	A sántartók száma		
IP ≤ 31	IP > 31		I _{cw} függvényében (kA rms/1 s)		
			50	70	85
1200	1050	1 bar, 50 x 10 mm	6	7	8
1750	1530	1 bar, 80 x 10 mm			
2100	1840	1 bar, 100 x 10 mm			

Megjegyzés: a gyűjtősínek megengedett áramerőssége 35°C környezeti hőmérsékletre vonatkozik.

A gyűjtősínek kiválasztása

PE391170



Gyűjtősín burkolólapok

Bemutató

A készlet elemei:

- 1 db felső burkolólap
- 1 db alsó burkolólap a gyűjtősínek tartásához szükséges rögzítővel
- 2 db oldalsó burkolólap (1 bal és 1 jobb oldali), amelyekhez a gyűjtősín-tartók rögzíthetők
- 1 db hátsó burkolólap
- 1 készlet védőrács a homlokoldal felőli burkoláshoz
- 1 db burkolólap a vízszintes segédsínekhez
- 2 db oldalsó gyűjtősín keresztartó

Rendelési számok kiválasztása

Megnevezés	Rend. szám
Hátsó gyűjtősín burkolat D = 600 mm mély szekrénybe	88002

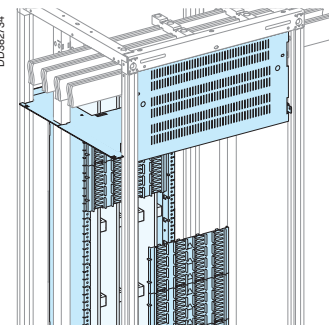
Lapos gyűjtősínek, L = 2000 mm

Megnevezés	Rend. szám
Rézsín, furatok nélkül, 50x10 mm, L=2000mm	04545
Rézsín, furatok nélkül, 80x10 mm, L=2000mm	04548
Rézsín, furatok nélkül, 100x10 mm, L=2000mm	04550

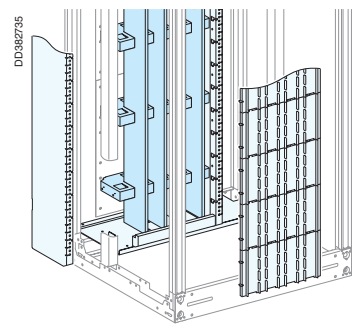
Megjegyzés: A vízszintes sínekhez történő csatlakozás megvalósításához szükséges hosszméretek és furatméretek a GHQ25038 sz. rajzon vagy a burkolatok szerelési útmutatójában találhatóak.

Gyűjtősíntartók

Megnevezés	Rend. szám
Síntartó 50x10 mm méretű gyűjtősínhez	88005
Síntartó 80x10 mm méretű gyűjtősínhez	88006
Síntartó 100x10 mm méretű gyűjtősínhez	88006



Gyűjtősín burkolatok.



Gyűjtősínek és gyűjtősíntartók.

Elosztási rendszer

Prisma Plus
kihúzható változatú
kapcsolószekrények

Rendelési számok

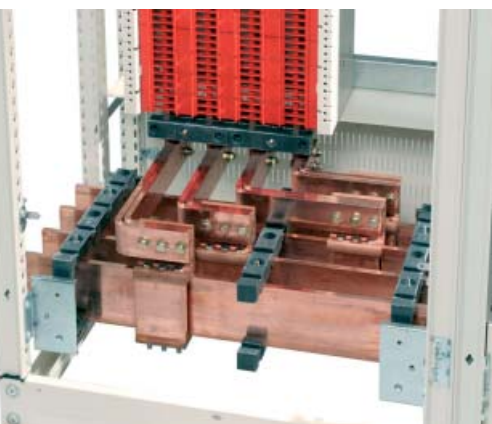
A késes csatlakozású, függőleges gyűjtősínek kiválasztása

Csatlakozás vízszintes sínekhez

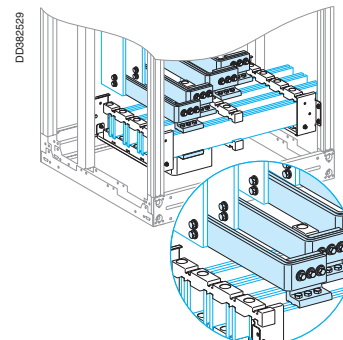
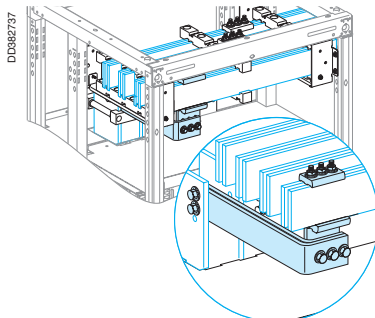
PD391201



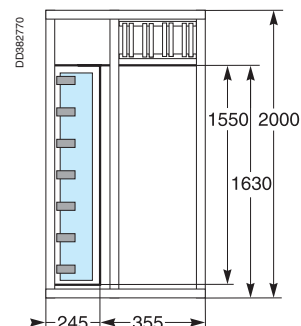
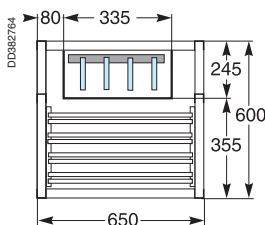
PD391200



Vízszintes és hátsó függőleges gyűjtősínek csatlakoztatása	Rendelési számok
80 mm-es vagy kisebb vízszintes sínekhez	
Függőleges gyűjtősínek ≤ 1200 A	3P 88007 + 3 x 04636
	4P 88008 + 4 x 04636
Függőleges gyűjtősínek > 1200 A	3P 88014 + 3 x 04637
	4P 88015 + 4 x 04637
100 mm-es vízszintes sínekhez	
Függőleges gyűjtősínek ≤ 1200 A	3P 88007 + 3 x 04636 + 3 x 04642
	4P 88008 + 4 x 04636 + 4 x 04642
Függőleges gyűjtősínek > 1200 A	3P 88014 + 3 x 04637 + 3 x 04642
	4P 88015 + 4 x 04637 + 4 x 04642

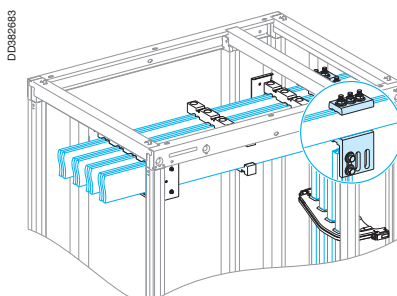


A gyűjtősínek méretei

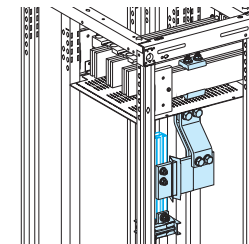


Egyéb Prisma Plus gyűjtősín kialakítások

Megnevezés	
10 mm-es vízszintes lapos sínek	ld. Prisma Plus katalógus
Oldalsó Linergy gyűjtősínek	ld. Prisma Plus katalógus
Oldalsó lapos gyűjtősínek	ld. Prisma Plus katalógus
PE és PEN sínek	ld. Prisma Plus katalógus



Függőleges Linergy gyűjtősínek és vízszintes segédsínek csatlakoztatása.



PEN sín.

Prisma Plus
kihúzható változatú
kapcsolószekrények

Rendelési számok

Részleteiben is gondosan megtervezett felépítésével a Prisma Plus elosztószekrények megoldást nyújtanak valamennyi általánosan alkalmazott kapcsolószekrény kialakításra, 3200A-ig. A rendelési számok csökkentett mennyisége egyszerű kiválasztást tesz lehetővé, ugyanakkor az alábbi lényeges követelmények is teljesülnek:

- sokféle kapcsolószekrény kialakításának lehetősége
- felcserélhető ajtók és oldallapok rendszere. IP30 vagy IP55 védetségű fokozat biztosítása tömítés nélkül
- széles kábelcsatlakozó tér
- a kapcsolószekrényben elhelyezett csatlakozók jó hozzáférhetősége

A diszkrét kialakítás, egyszerű vonalvezetéssel és ovális alakjaival alkalmassá teszi a Prisma Plus rendszert kereskedelmi és ipari létesítményekbe történő beépítésre. A kihúzható szerelőlapok 650 mm széles és 600 mm mély kapcsolószekrényekbe szerelhetők be. A kapcsolószekrények befogadóképessége 30 modul (1 modul = 50 mm). A Prisma Plus kapcsolószekrények megfelelnek az EN50298 szabványnak.



Minden IP30 védetségű fokozatot biztosító ajtó és borítólapp rögzítése negyed fordulatú csavarral történik. A villamos folytonosság alapesetben teljesül, kiegészítő csatlakozó vagy földelőszalag alkalmazása nem szükséges.

Szekrények

Vázszerkezet

A kihúzható szerelőlapok 650 mm széles és 600 mm mély kapcsolószekrényekbe szerelhetők be. A kábelcsatlakozó tér számára 300 vagy 400 mm széles és 600 mm mély vázszerkezet áll rendelkezésre. Valamennyi 600 mm mélységű vázszerkezet alkalmas az egymás mellé építésre.

Borítások

Homloklapok

- 650 mm szélességben rendelkezésre áll:
 - teli ajtó
 - átlátszó ajtó
- 300 mm és 400 mm szélességben rendelkezésre áll:
 - teli ajtó
 - kivágott ajtó (kivágással a helyi vezérlő és kijelző egység számára)

Hátlapok

a hátlap kétféle lehet:

- két darabból álló hátlap IP30 védettségű kapcsolószekrények,
- egy megerősített hátlap IP55 védettségű kapcsolószekrények esetében

Oldallapok

A készlet két oldallapból áll.

Tető

Valamennyi méretű szekrényhez tele tető választható.

Kábelbevezető lemezek

A kapcsolószekrény védettségi fokozatától függetlenül alkalmazásuk kötelező. Minden vázszerkezet méretre kétféle talplemez választható: egy darabból készült vagy két darabból álló talplemez.

Védettségi fokozat

IP30 védettségű kapcsolószekrény

Elemi:

- IP30 védettségű takarólapok
- IP30 védettségű tető
- Kábelbevezető lemezek

IP31 védettségű kapcsolószekrény

Elemi:

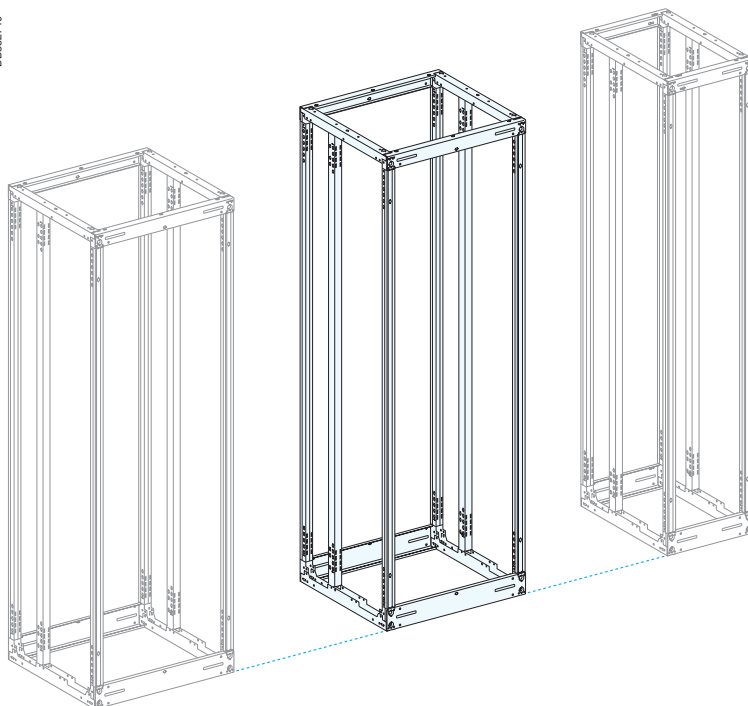
- IP30 védettségű takarólapok
- IP30 védettségű tető
- IP31 tömítő készlet
- Kábelbevezető lemezek

IP55 védettségű kapcsolószekrény

- IP55 védettségű takarólapok
- IP55 védettségű tető
- IP55 védettségű kábelbevezető lemezek

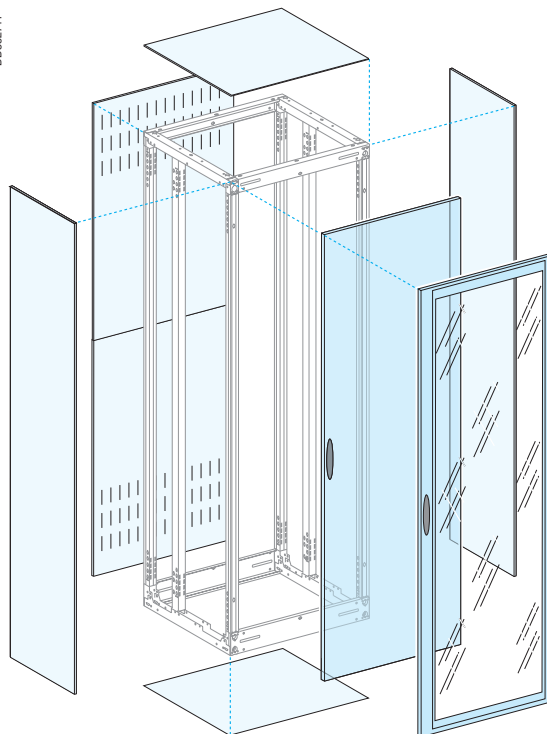
A vázszerkezetek egymás mellé építése esetén az IP55 védettséget biztosító tömítő készletet is használni kell.

DD382740



A vázszerkezetek egymás mellé építhetők a sokféle konfiguráció megvalósíthatósága érdekében.

DD382741



A vázszerkezet felszerelése takarólappal és ajtóval többféleképpen történhet.

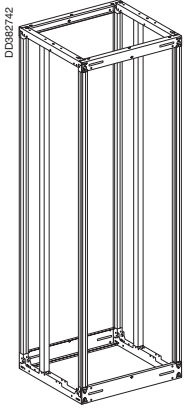
Szekrények

Prisma Plus
kihúzható változatú
kapcsolószekrények

Rendelési számok

Szekrények kiválasztása

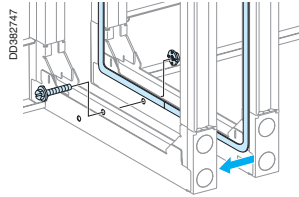
Vázszerkezet



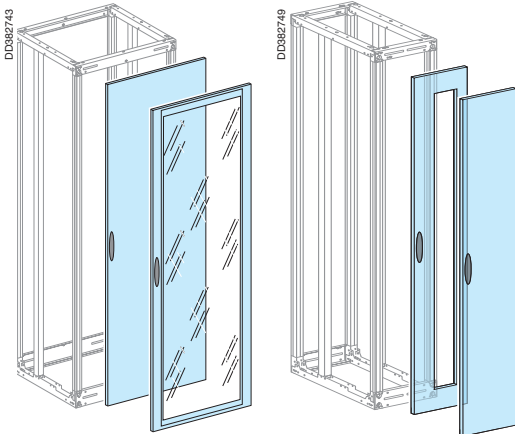
Vázszerkezet, D = 600 mm	Rend. szám
W = 300 mm	08603
W = 400 mm	08604
W = 650 mm	08606

Két szekrény összeépítéséhez szükséges összeszerelő készlettel együtt szállítjuk (IP30).

Megnevezés	Rend. szám
IP55 védetséget biztosító tömítő készlet két szekrény összeépítéséhez (1 készlet összeépítésenként)	08717



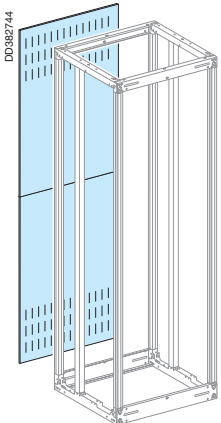
Ajtók



Ajtó	IP30	IP55
Tömör ajtó	W = 300 mm	08513
	W = 400 mm	08514
	W = 650 mm	08516
Átlátszó ajtó	W = 650 mm	08536
Kivágott ajtó	W = 300 mm	08593
	W = 400 mm	08594

Felcserélhető bal- vagy jobboldali nyithatóság
Ajtónyitó kilincssel és zárszerkezettel felszerelve (405 típusú kulcs). Ettől eltérő igény esetén, kérjük keresse fel területi képviselőnket.

Hátlap



Hátlap	IP30	IP55
W = 300 mm	08733	08743
W = 400 mm	08734	08744
W = 650 mm	08736	08746

Negyed fordulatú rögzítőkkal szállítjuk.

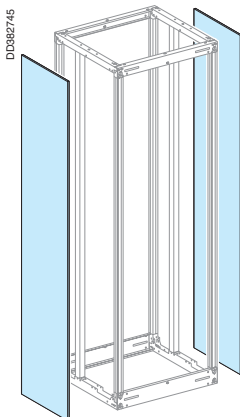
Szekrények

Prisma Plus
kihúzható változatú
kapcsolószekrények

Rendelési számok

Szekrények kiválasztása

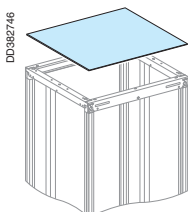
Oldalborítások



Oldalborítások	IP30	IP55
2 db oldalborítás, D = 600 mm	08760	08765

Negyed fordulató rögzítőkkal szállítjuk.

Tető



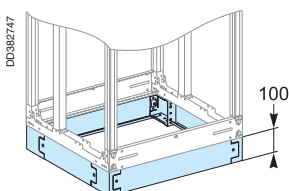
Lapos tető	IP30	IP55
D = 600 mm		
W = 300 mm	08633	08653
W = 400 mm	08634	08654
W = 650 mm	08636	08656

A kapcsolószekrényhez való rögzítéshez negyed fordulató rögzítőkkal szállítjuk. A kábelezés egyértelmű azonosítása érdekében jelölőkkel is ellátható, ha szükséges.

Kiegészítők

Megnevezés	Rend. szám
IP31 tömítő készlet	08711

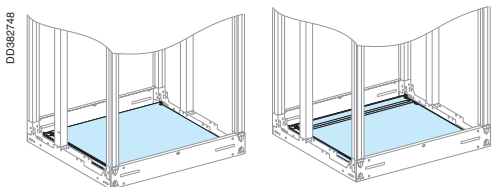
Magasító lábazat, H = 100 mm



A magasító lábazat két rendelési számból áll:
■ az egyik rendelési szám tartalmazza a négy darab saroktartót és a két keresztadarabot (első és hátsó), amely két szekrény összeépítéséhez, vagy 200 mm-es magasító lábazat kialakításához használható,
■ a másik rendelési szám a két oldalborítás (D = 600 mm) rendelésére. Mindkét esetben szállítjuk a szükséges rögzítőelemeket.

Megnevezés	Rend. szám
Magasító lábazat, W = 300 mm	08723 + 08721
H = 100 mm, W = 400 mm	08724 + 08721
W = 650 mm	08726 + 08721

Kábelbevezető lemezek



Kábelbevezető lemezek	IP30 (két részből áll)	IP55 (egy darabból áll)
D = 600 mm		
W = 300 mm	08693	08683
W = 400 mm	08694	08684
W = 650 mm	08696	08686

Kiegészítő beépítési elemek

Lásd Prisma Plus katalógust.

Kiegészítő csatlakozó elemek

Lásd Prisma Plus katalógust.

Méretek

Lásd Prisma Plus katalógust.

Tartalom

Prisma Plus
kihúzható változatú
kapcsolószekrények

[Kapcsolási rajzok](#)

Kapcsolási rajzok

110. sz. kapcsolási rajz	46
111. sz. kapcsolási rajz	48
112. sz. kapcsolási rajz	50
113. sz. kapcsolási rajz	52
121. sz. kapcsolási rajz	54
123. sz. kapcsolási rajz	56
127. sz. kapcsolási rajz	58
151. sz. kapcsolási rajz	60
153. sz. kapcsolási rajz	62
157. sz. kapcsolási rajz	64
171. sz. kapcsolási rajz	66
173. sz. kapcsolási rajz	68
177. sz. kapcsolási rajz	70
221. sz. kapcsolási rajz	72
223. sz. kapcsolási rajz	74
225. sz. kapcsolási rajz	76
227. sz. kapcsolási rajz	78
229. sz. kapcsolási rajz	80
251. sz. kapcsolási rajz	82
253. sz. kapcsolási rajz	84
255. sz. kapcsolási rajz	86
257. sz. kapcsolási rajz	88
259. sz. kapcsolási rajz	90
271. sz. kapcsolási rajz	92
273. sz. kapcsolási rajz	94
275. sz. kapcsolási rajz	96
277. sz. kapcsolási rajz	98
279. sz. kapcsolási rajz	100
310. sz. kapcsolási rajz	102
311. sz. kapcsolási rajz	104
312. sz. kapcsolási rajz	106
313. sz. kapcsolási rajz	108
321. sz. kapcsolási rajz	110
323. sz. kapcsolási rajz	112
325. sz. kapcsolási rajz	114
327. sz. kapcsolási rajz	116
329. sz. kapcsolási rajz	118
351. sz. kapcsolási rajz	120
353. sz. kapcsolási rajz	122
355. sz. kapcsolási rajz	124
357. sz. kapcsolási rajz	126
359. sz. kapcsolási rajz	128
371. sz. kapcsolási rajz	130
373. sz. kapcsolási rajz	132
375. sz. kapcsolási rajz	134
377. sz. kapcsolási rajz	136
379. sz. kapcsolási rajz	138

Kapcsolási rajz

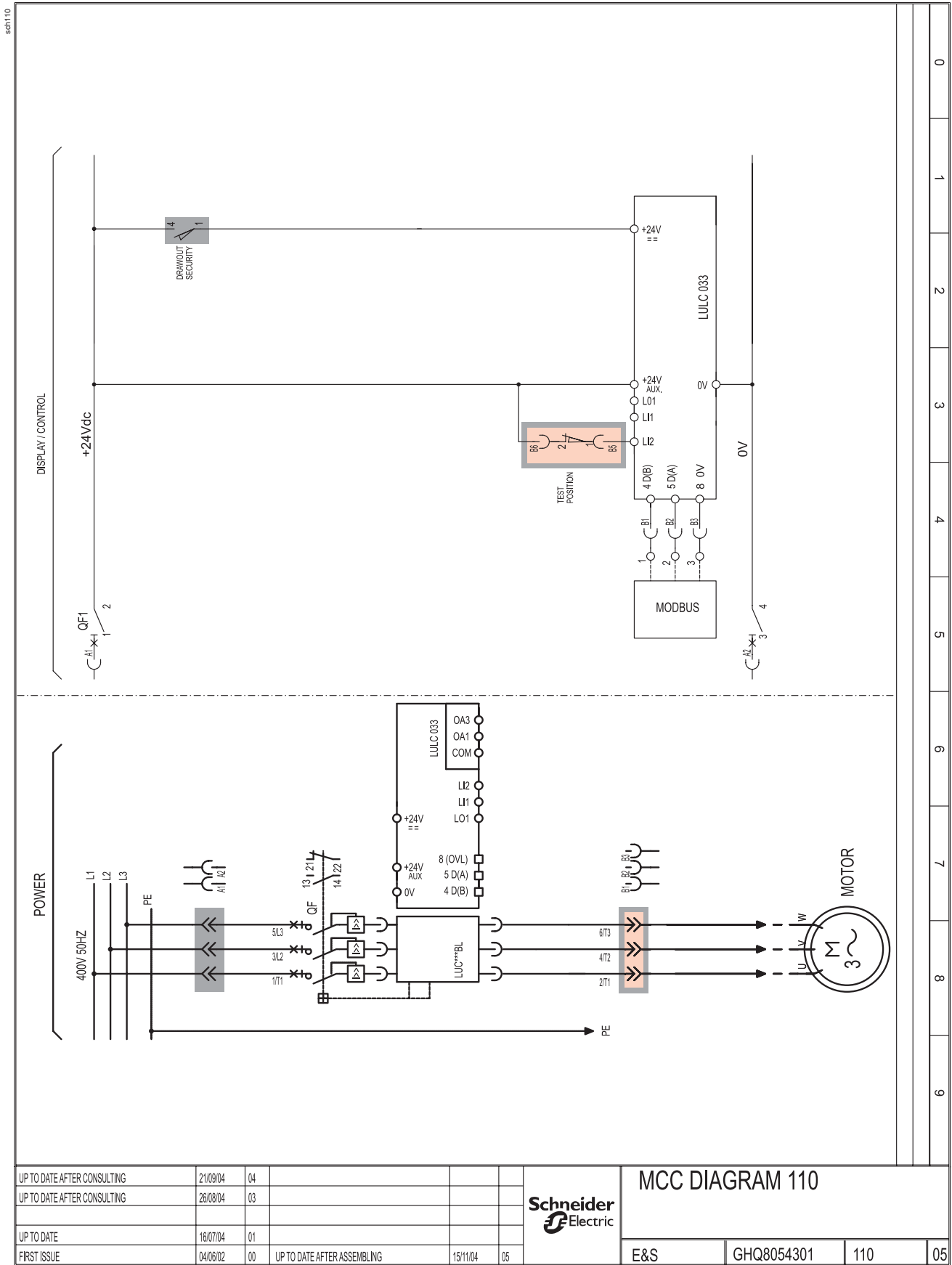
Prisma Plus
kihúzható változatú
kapcsolószekrények

Kapcsolási rajz

110. sz. kapcsolási rajz

Komplett motorindító leágazás

Tesys U megszakító – mágneskapcsoló,
közvetlen indítás, busz + adatátviteli egység



110. sz. kapcsolási rajz

Komplett motorindító leágazás

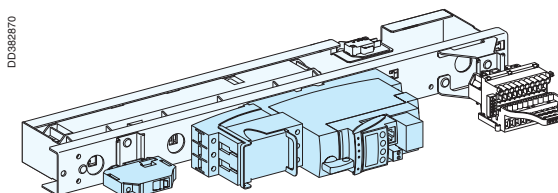
Tesys U megszakító – mágneskapcsoló, közvetlen indítás, busz + adatátviteli egység

Készüléklista

	Megnevezés	Menny.	Rend. szám
QF	Áramkorlátozó 130kA	(1)	LUALB1
	Teljesítmény alapmodul ●●A	1	LUB●●
	Vezérlőegység 24 V DC	1	LUC●●●BL
	Modbus kommunikáció	1	LULC033
	Előkábelezett tekercscsatlakozás	1	LU9BN11C
	Rotációs hajtás	(1)*	LU9AP20
QF1	Működtető kismegszakító	1	GB2CD07

*: Fiókos és rögzített szerelőlapok esetén.

Példa



Szerelőlap, H = 50 mm (1 modul).

Kapcsolási rajz

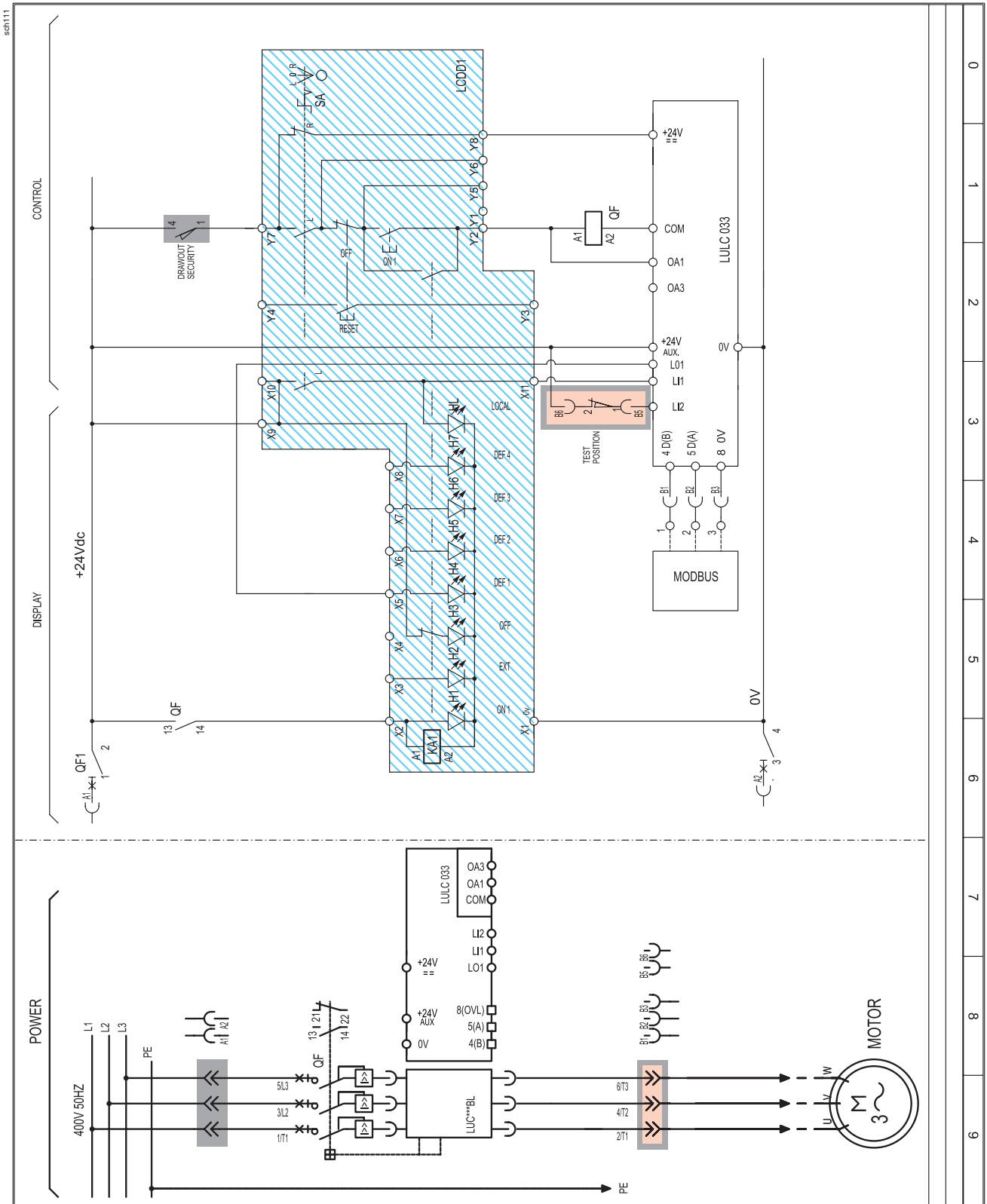
Prisma Plus
kihúzható változatú
kapcsolószekrények

Kapcsolási rajz

111. sz. kapcsolási rajz

Komplett motorindító leágazás

Tesys U megszakító – mágneskapcsoló,
közvetlen indítás, busz + adatátviteli egység



UP TO DATE AFTER CONSULTING	21/09/04	04			
UP TO DATE AFTER CONSULTING	26/08/04	03			
UP TO DATE	16/07/04	01			
FIRST ISSUE	04/06/02	00	UP TO DATE AFTER ASSEMBLING	15/11/04	05

Schneider Electric

MCC DIAGRAM 111

E&S	GHQ8054101	111	05
-----	------------	-----	----

- Helyi vezérlő és kijelzőegység (LCDD)..
- Kihúzható szerelőlap esetén nem használják.
- Rögzített leágazás esetén nem használják.

111. sz. kapcsolási rajz

Komplett motorindító leágazás

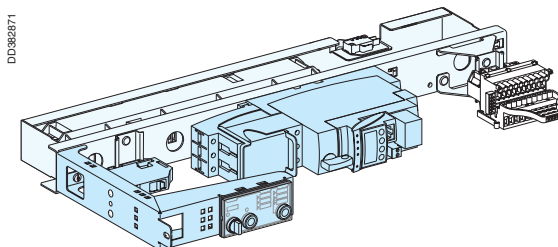
Tesys U megszakító – mágneskapcsoló, közvetlen indítás, busz + adatátviteli egység

Készüléklista

	Megnevezés	Menny.	Rend. szám
QF	Áramkorlátozó 130kA	(1)	LUALB1
	Teljesítmény alapmodul ●●A	1	LUB●●
	Vezérlőegység 24 V DC	1	LUC●●●BL
	Modbus kommunikáció	1	LULC033
	Rotációs hajtás	(1)*	LU9AP20
QF1	Működtető kismegszakító	1	GB2CD07
LCDD1	Helyi vezérlő és kijelzőegység	1	88400

*: Fiókos és rögzített szerelőlapok esetén.

Példa



Szerelőlap H = 50 mm (1 modul).

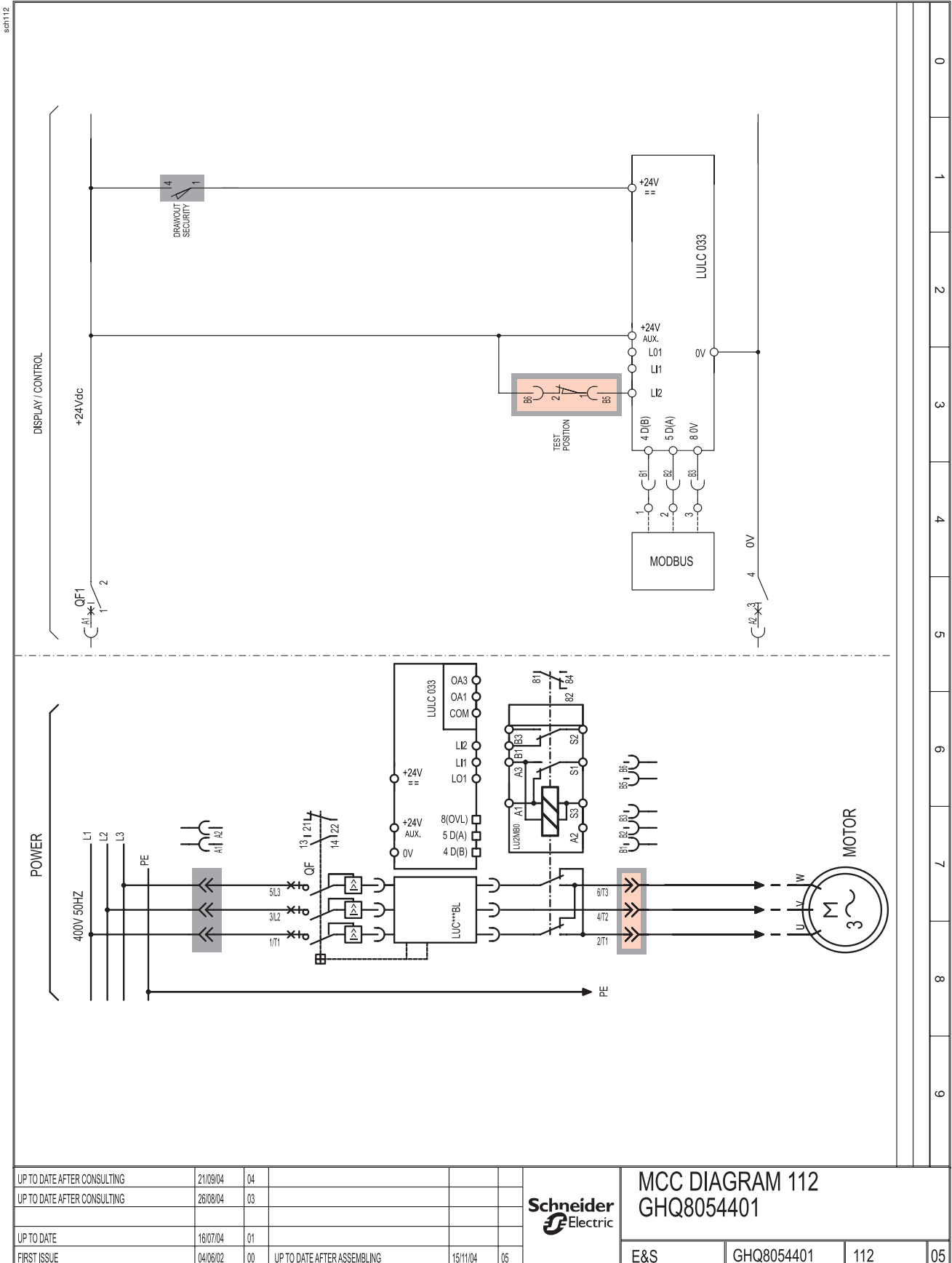
Kapcsolási rajz

Prisma Plus
kihúzható változatú
kapcsolószekrények

Kapcsolási rajz

112. sz. kapcsolási rajz

Komplett motorindító leágazás,
Tesy U megszakító – mágneskapcsoló,
irányváltó, busz + adatátviteli egység



112. sz. kapcsolási rajz

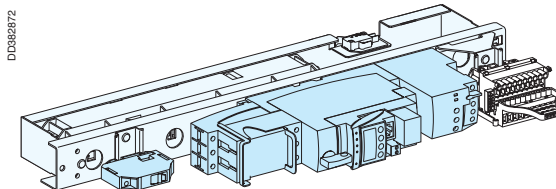
Komplett motorindító leágazás, Tesy U megszakító – mágneskapcsoló, irányváltó, busz + adatátviteli egység

Készüléklista

	Megnevezés	Menny.	Rend. szám
QF	Áramkorlátozó 130kA	(1)	LUALB1
	Teljesítmény alapmodul ●●A	1	LUB●●
	Vezérlőegység 24V DC	1	LUC●●●BL
	Modbus kommunikáció	1	LULC033
	Irányváltó blokk energiaátviteli alapmodul alá közvetlenül, 32A, 24VAC	1	LU2MB0BL
	Csatlakozó irányváltó modulhoz	1	LU9MR1
	Előkábelezett tekercscsatlakozás	1	LU9MRC
	Rotációs hajtás	(1)*	LU9AP20
QF1	Működtető kismegszakító	1	GB2CD07

*: Fiókos és rögzített szerelőlapok esetén

Példa



Szerelőlap H = 50 mm (1 modul).

Kapcsolási rajz

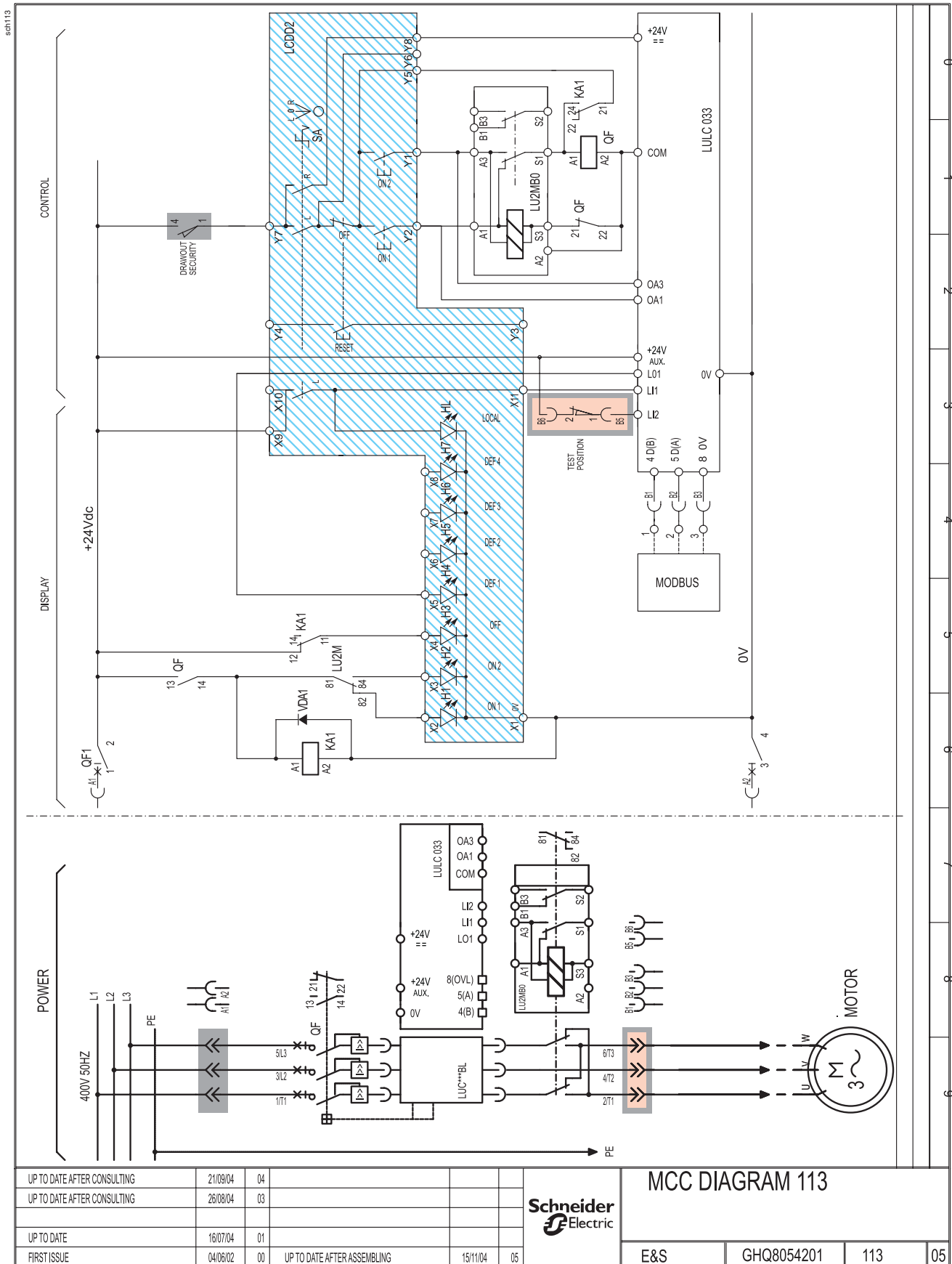
Prisma Plus
kihúzható változatú
kapcsolószekrények

Kapcsolási rajz

113. sz. kapcsolási rajz

Komplett motorindító leágazás

Tesys U megszakító – mágneskapcsoló,
irányváltó, busz + adatátviteli egység



113. sz. kapcsolási rajz

Komplett motorindító leágazás

Tesys U megszakító – mágneskapcsoló, irányváltó, busz + adatátviteli egység

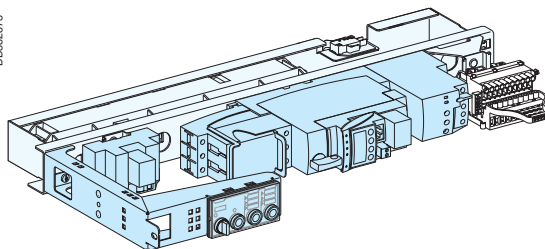
Készüléklista

	Megnevezés	Menny.	Rend. szám
QF	Áramkorlátozó 130kA	(1)	LUALB1
	Teljesítmény alapmodul ●●A	1	LUB●●
	Vezérlőegység 24V DC	1	LUC●●●BL
	Modbus kommunikáció	1	LULC033
	Irányváltó blokk energiaátviteli alapmodul alá közvetlenül, 32A, 24VAC	1	LU2MB0BL
	Csatlakozó irányváltó modulhoz	1	LU9M1
	Csatlakozó irányváltó modulhoz	1	LU9MR1
	Rotációs hajtás	(1)*	LU9AP20
QF1	Működtető kismegszakító	1	GB2CD07
KA1	Dugaszolható relé, 2 váltó érintk.+ tesztgomb 24V DC	1	RXN21E11BD
	Aljzat, relékhez	1	RXZ7G
VDA1	Védődióda 12-250VDC	1	RXW040MD
LCDD2	Helyi vezérlő- és kijelzőegység 2	1	88401

*: Fiókos és rögzített szerelőlapok esetén.

Példa

DD0382873



Szerelőlap H = 50 mm (1 modul).

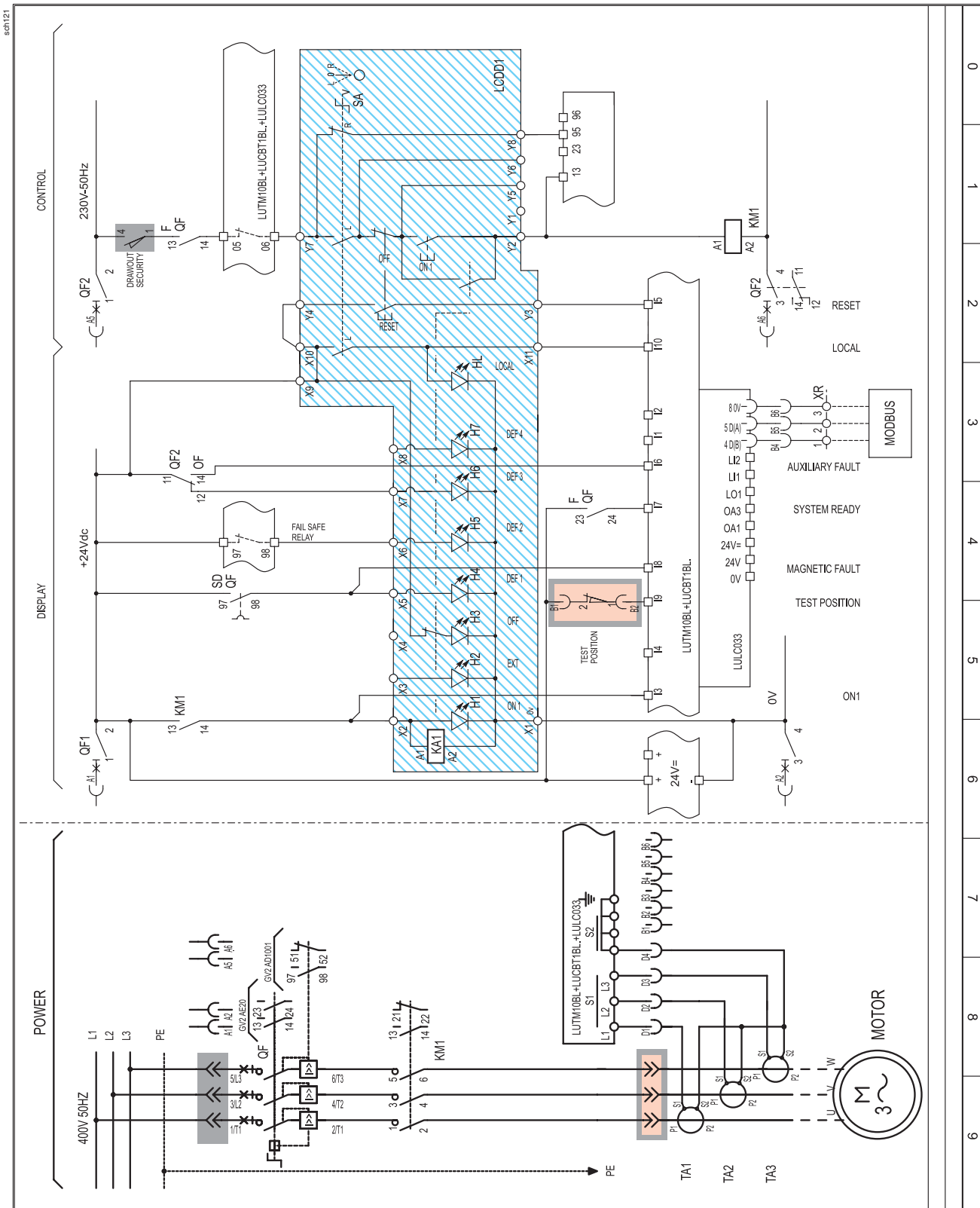
Kapcsolási rajz

Prisma Plus
kihúzható változatú
kapcsolószekrények

Kapcsolási rajz

121. sz. kapcsolási rajz

Motorindító leágazás három készülékkel
GV2 megszakító, közvetlen indítás, busz
+ Tesys U vezérlő



UP TO DATE AFTER CONSULTING	23/09/04	04			
UP TO DATE AFTER CONSULTING	26/08/04	03			
UP TO DATE	16/07/04	01			
FIRST ISSUE	04/06/02	00			

Schneider Electric

MCC DIAGRAM 121
GHQ8054501

E&S	GHQ8054501	121	04
-----	------------	-----	----

- Helyi vezérlő- és kijelzőegység (LCDD).
- Kihúzható szerelőlap esetén nem használják.
- Rögzített leágazás esetén nem használják.

121. sz. kapcsolási rajz

Motorindító leágazás három készülékkel
GV2 megszakító, közvetlen indítás, busz
+ Tesys U vezérlő

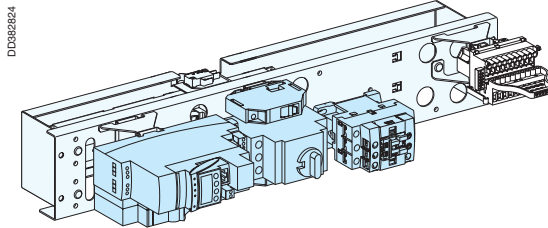
Készüléklista

	Megnevezés	Menny.	Rend. szám
QF	Áramkorlátozó + Practic kiemelő tartó	(1)	LA9LB920 + 04224
	Motorvédő kapcsoló	1	GV2-L●●
	Segédérintkező blokk, homlokapi, 2Z	1	GVAE20
	Segédérintkező blokk, oldalsó, 1Z	1	GVAD1001
	hiba+1NY azonnali		
	Rotációs hajtás GV2-höz, fekete karral	(1)*	GV2AP01
	Rotációs hajtás GV2-höz	(1)**	GV2AP04
QF1	Működtető kismegszakító	1	GB2CD07
QF2	C60N 2P 10 A C	1	24201
	O/F segédérintkező C60/ID	1	26924
	Ütköző sorkapocshoz	1	
KM1	Mágneskapcsoló ●●A 1Z + 1Ny, 230 V 50/60 Hz	3	LC1D●●P7
	Előre szerelt alapmodul	1	LUTM10BL
	Vezérlőmodul	1	LUC●T1BL
	Modbus kommunikáció	1	LULC033
	TA1-2-3	Áramváltó	3
LCDD1	Helyi vezérlő- és kijelzőegység 1 (opció)	1	88400

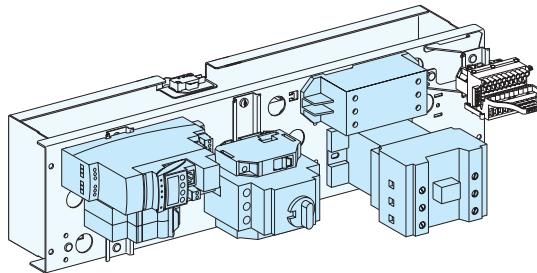
* : 6 modul vagy annál magasabb kihúzható és rögzített szerelőlapok esetén.

** : 6 modulnál kisebb kihúzható és rögzített szerelőlapok esetén.

Példák



Szerelőlap H = 100 mm (2 modul).



Szerelőlap H = 150 mm (3 modul).

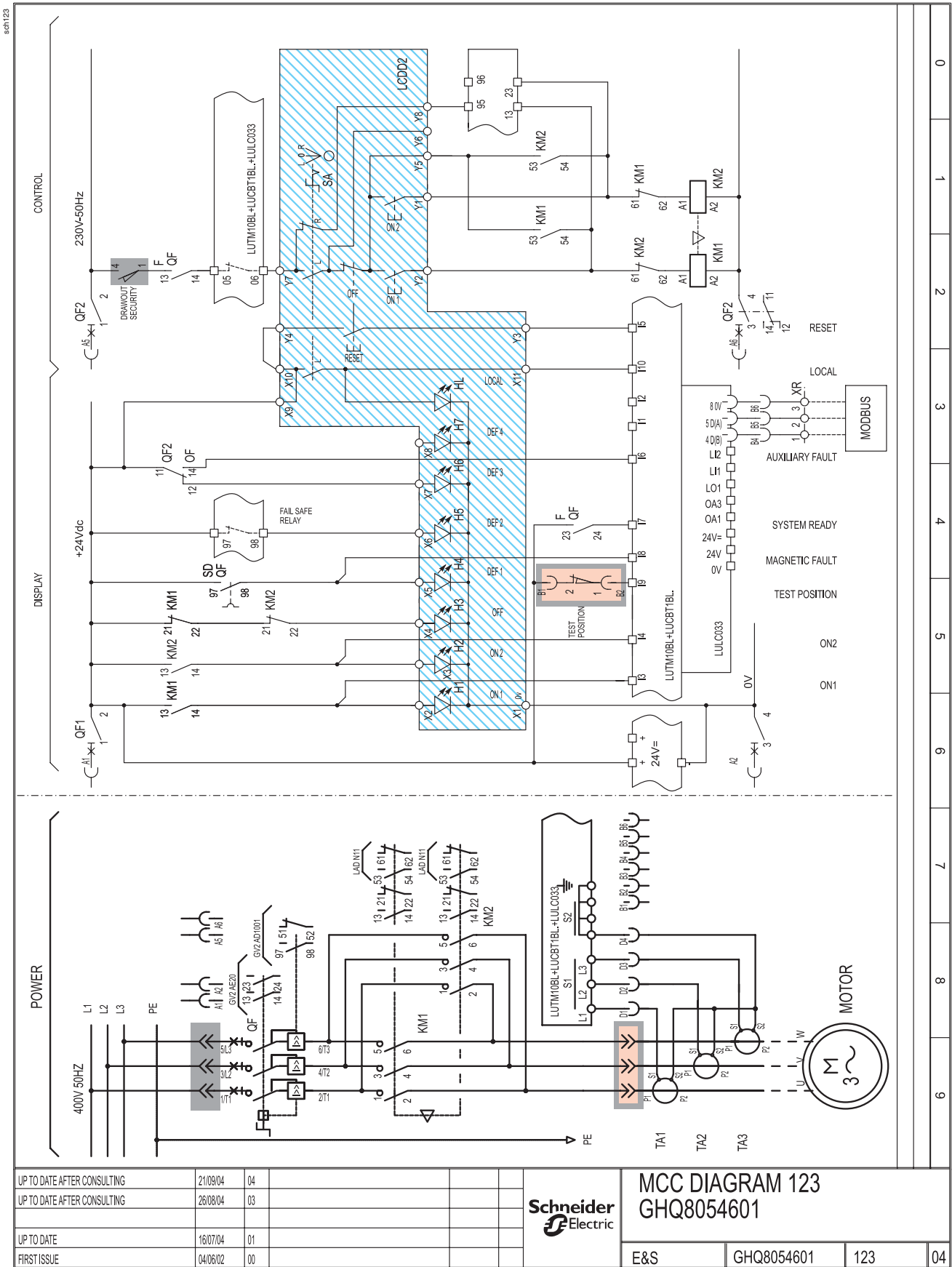
Kapcsolási rajz

Prisma Plus
kihúzható változatú
kapcsolószekrények

Kapcsolási rajz

123. sz. kapcsolási rajz

Motorindító leágazás három készülékkel
GV2 megszakító, irányváltó, busz + Tesys
U vezérlő



UP TO DATE AFTER CONSULTING	21/09/04	04	
UP TO DATE AFTER CONSULTING	26/08/04	03	
UP TO DATE	16/07/04	01	
FIRST ISSUE	04/06/02	00	

Schneider Electric

MCC DIAGRAM 123
GHQ8054601

E&S	GHQ8054601	123	04
-----	------------	-----	----

- Helyi vezérlő- és kijelzőegység (LCDD).
- Kihúzható szerelőlap esetén nem használják.
- Rögzített leágazás esetén nem használják.

123. sz. kapcsolási rajz

Motorindító leágazás három készülékkel GV2 megszakító, irányváltó, busz + Tesys U vezérlő

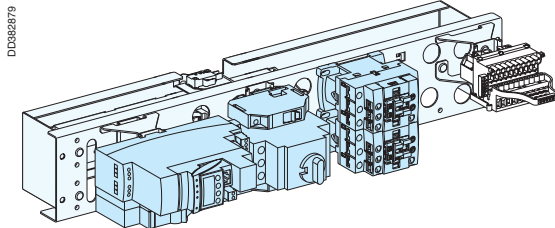
Készüléklista

	Megnevezés	Menny.	Rend. szám
QF	Áramkorlátozó + Practic kiemelő tartó	(1)	LA9LB920 + 04224
	Motorvédő kapcsoló	1	GV2-L●●
	Segédérintkező blokk, homlokklapi, 2Z	1	GVAE20
	Segédérintkező blokk, oldalsó, 1Z	1	GVAD1001
	hiba+1NY azonnali		
	Rotációs hajtás GV2-höz, fekete karral	(1)*	GV2AP01
	Rotációs hajtás GV2-höz	(1)**	GV2AP04
QF1	Működtető kismegszakító	1	GB2CD07
QF2	C60N 2P 10 A C	1	24201
	O/F segédérintkező C60/ID	1	26924
KM1-2	Irányváltó mágneskapcsoló 230 V 50/60 Hz	1	LC2D●●P7
	Segédérintkező blokk	2	LADN11
	Előre szerelt alapmodul	1	LUTM10BL
	Vezérlőmodul	1	LUC●T1BL
	Modbus kommunikáció	1	LULC033
TA1-2-3	Áramváltó	3	LUTC●●●●
LCDD2	Helyi vezérlő- és kijelzőegység 2 (opció)	1	88401

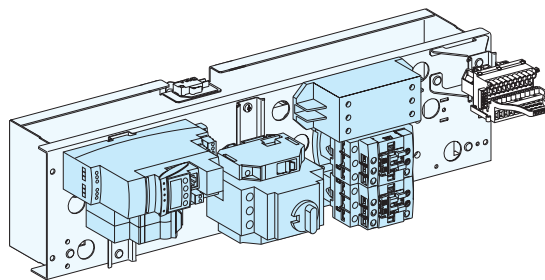
* : 6 modul vagy annál magasabb kihúzható és rögzített szerelőlapok esetén.

** : 6 modulnál kisebb kihúzható és rögzített szerelőlapok esetén.

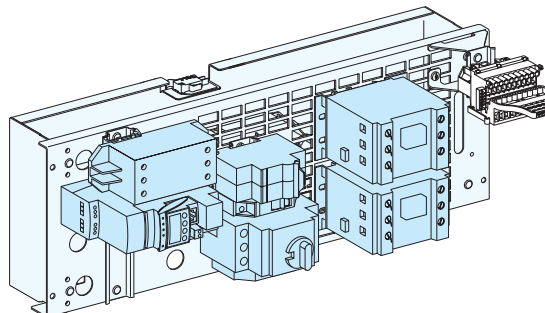
Példák



Szerelőlap H = 100 mm (2 modul).



Szerelőlap H = 150 mm (3 modul).



Szerelőlap H = 200 mm (4 modul).

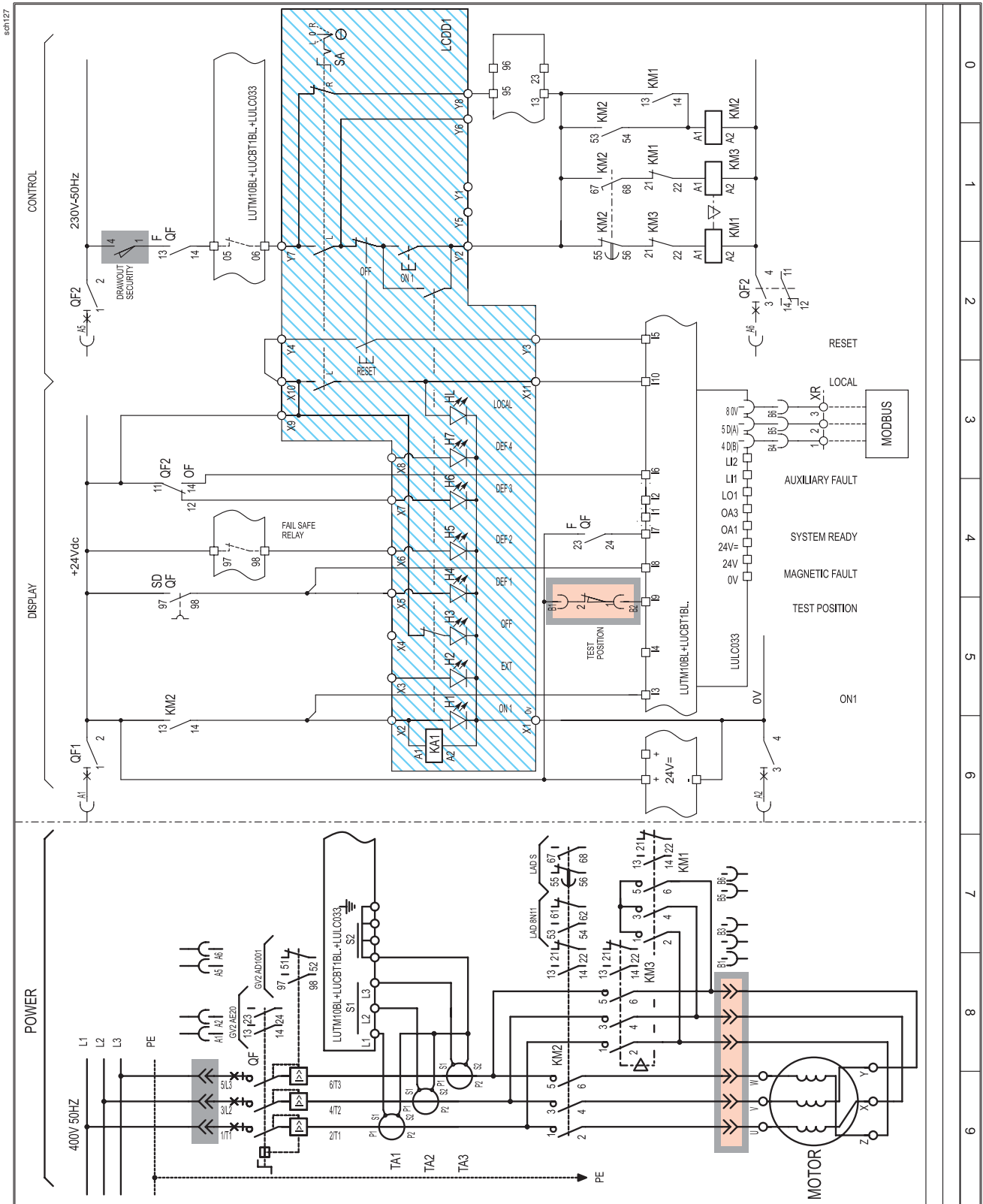
Kapcsolási rajz

Prisma Plus
kihúzható változatú
kapcsolószekrények

Kapcsolási rajz

127. sz. kapcsolási rajz

Motorindító leágazás három készülékkel
GV2 megszakító, csillag-delta, busz +
Tesys U vezérlő



0
1
2
3
4
5
6
7
8
9

UP TO DATE AFTER CONSULTING	21/09/04	04		
UP TO DATE AFTER CONSULTING	26/08/04	03		
UP TO DATE	16/07/04	01		
FIRST ISSUE	04/06/02	00		

		MCC DIAGRAM 127 GHQ8054801	

- Helyi vezérlő- és kijelzőegység (LCDD).
- Kihúzható szerelőlap esetén nem használják.
- Rögzített leágazás esetén nem használják.

127. sz. kapcsolási rajz

Motorindító leágazás három készülékkel GV2 megszakító, csillag-delta, busz + Tesys U vezérlő

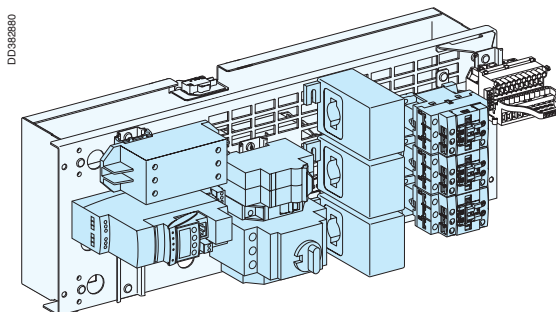
Készüléklista

	Megnevezés	Menny.	Rend. szám
QF	Áramkorlátozó + Practic kiemelő tartó	(1)	LA9LB920 + 04224
	Motorvédő kapcsoló	1	GV2-L●●
	Segédérintkező blokk, homlokklapi, 2Z	1	GVAE20
	Segédérintkező blokk, oldalsó, 1Z	1	GVAD1001
	hiba+1NY azonnali		
	Rotációs hajtás GV2-höz, fekete karral	(1)*	GV2AP01
	Rotációs hajtás GV2-höz	(1)**	GV2AP04
	Ütköző sorkapocshoz	1	
QF1	Működttető kismegszakító	1	GB2CD07
QF2	C60N 2P 10 A C	1	24201
	OF segédérintkező C60/ID	1	26924
KM1-2-3	Mágneskapcsoló ●●A 1Z + 1Ny, 230 V 50/60 Hz	3	LC1D●●P7
KM1-3	Retesz	1	LA9D●●●●
KM2	Segédérintkező blokk	1	LADS2
	Segédérintkező blokk	1	LA8DN11
	Előre szerelt alapmodul	1	LUTM10BL
	Vezérlőmodul	1	LUC●T1BL
	Modbus kommunikáció	1	LULC033
TA1-2-3	Áramváltó	3	LUTC●●●●
LCDD1	Helyi vezérlő- és kijelzőegység 1 (opció)	1	88400

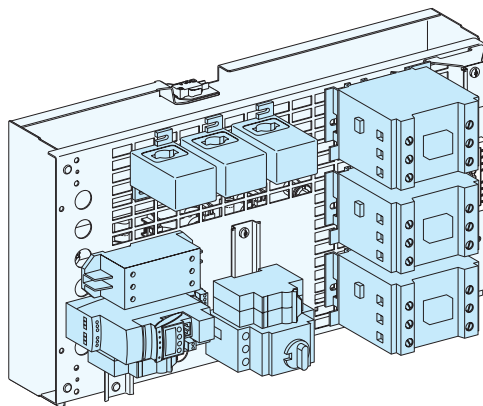
* : 6 modul vagy annál magasabb kihúzható és rögzített szerelőlapok esetén.

** : 6 modulnál kisebb kihúzható és rögzített szerelőlapok esetén.

Példák



Szerelőlap H = 200 mm (4 modul).



Szerelőlap H = 300 mm (6 modul).

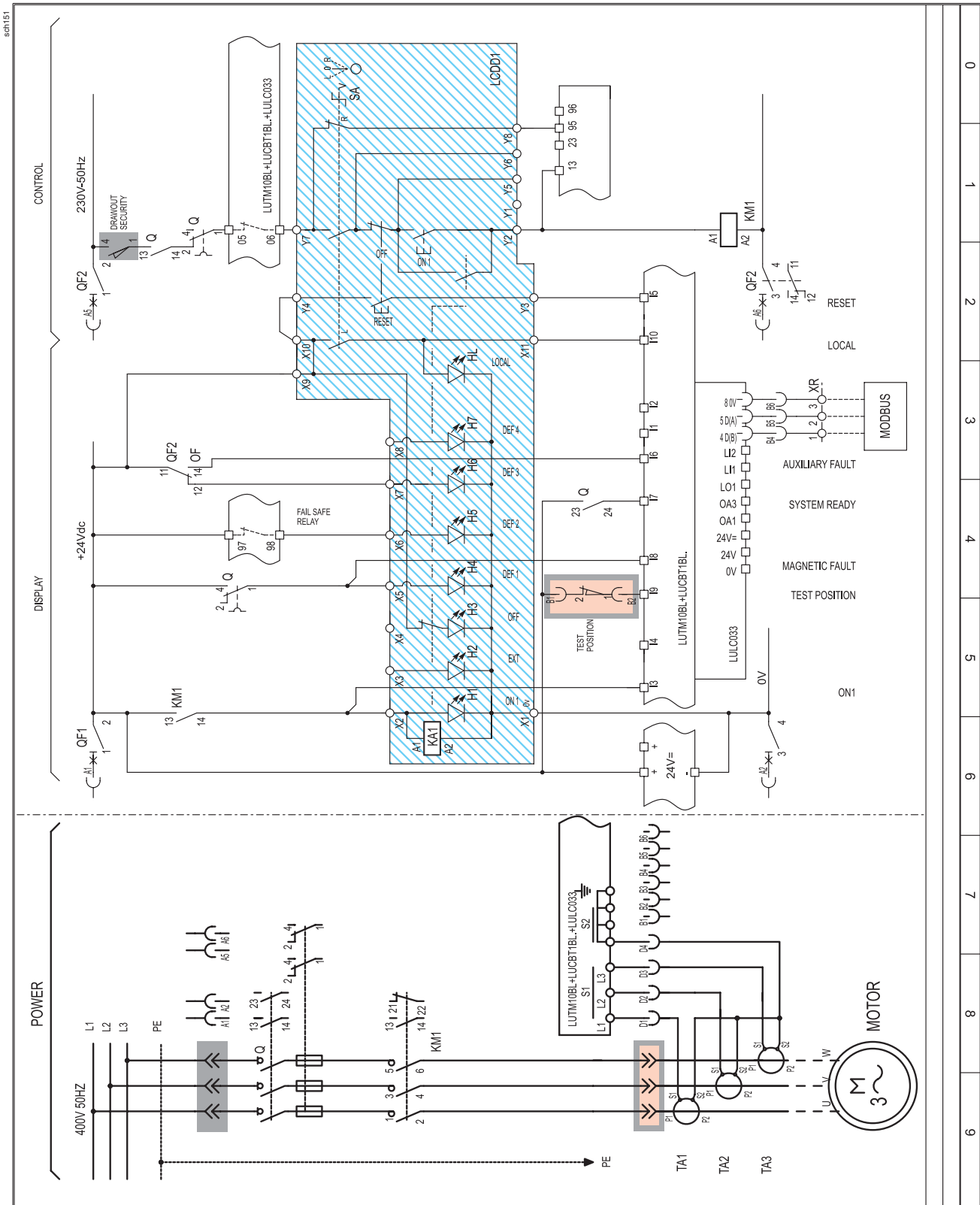
Kapcsolási rajz

Prisma Plus
kihúzható változatú
kapcsolószekrények

Kapcsolási rajz

151. sz. kapcsolási rajz

Motorindító leágazás három készülékkel
GS1 biztosítós szakaszolókapcsoló,
közvetlen indítás, busz + Tesys U vezérlő



UP TO DATE AFTER CONSULTING	21/09/04	04				MCC DIAGRAM 151			
UP TO DATE AFTER CONSULTING	26/08/04	03				GHQ8056001			
UP TO DATE	16/07/04	01				E&S	GHQ8056001	151	04
FIRST ISSUE	04/06/02	00							

- Helyi vezérlő- és kijelzőegység (LCDD).
- Kihúzható szerelőlap esetén nem használják.
- Rögzített leágazás esetén nem használják.

151. sz. kapcsolási rajz

Motorindító leágazás három készülékkel
GS1 biztosítós szakaszolókapcsoló,
közvetlen indítás, busz + Tesys U vezérlő

Készüléklista

	Megnevezés	Menny.	Rend. szám
Q	GS1 biztosítós szakaszolókapcsoló	1	GS1●●●
	Segédérintkező blokk, 1 váltóérintkező	1	GS1AM1
	Segédérintkező, 2 váltóérintkező, 50...250A	1	GS1AF
	Segédérintkező, 1 váltóérintkező, 50A	1	GS1AF1
	Rotációs hajtás, fekete, 32...63A	(1)*	GS1AH110
	Rotációs hajtás, fekete, 100...400A	(1)**	GS1AH130
	Belső működtetőkar, 32...63A	(1)***	GS1AH01
	Belső működtetőkar, 100...400A	(1)****	GS1AH02
QF1	Működtető kismegszakító	1	GB2CD07
QF2	C60N 2P 10 A C	1	24201
	OF segédérintkező C60/ID	1	26924
KM1	Mágneskapcsoló ●●A 1Z + 1Ny, 230 V 50/60 Hz	1	LC1D●●P7
	Előre szerelt alapmodul	1	LUTM10BL
	Vezérlőmodul	1	LUC●T1BL
	Modbus kommunikáció	1	LULC033
TA1-2-3	Áramváltó	3	LUTC●●●●
LCDD1	Helyi vezérlő- és kijelzőegység 1 (opció)	1	88400

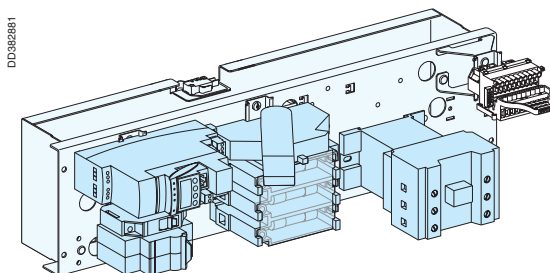
* : Kihúzható és rögzített szerelőlapra szerelt GS1F készülék esetén.

** : Kihúzható és rögzített szerelőlapra szerelt GS1J készülék esetén.

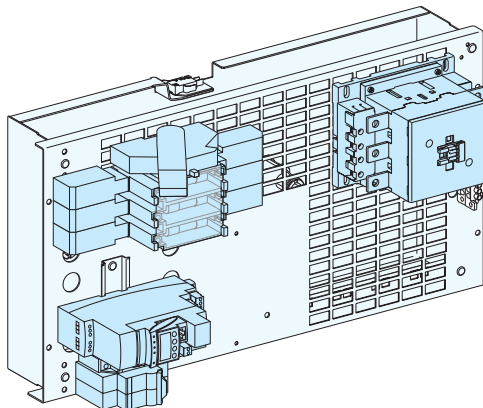
*** : Kihúzható szerelőlapra rögzített GS1F készülék esetén.

**** : Kihúzható szerelőlapra rögzített GS1J készülék esetén.

Példák



Szerelőlap H = 150 mm (3 modul).



Szerelőlap H = 300 mm (6 modul).

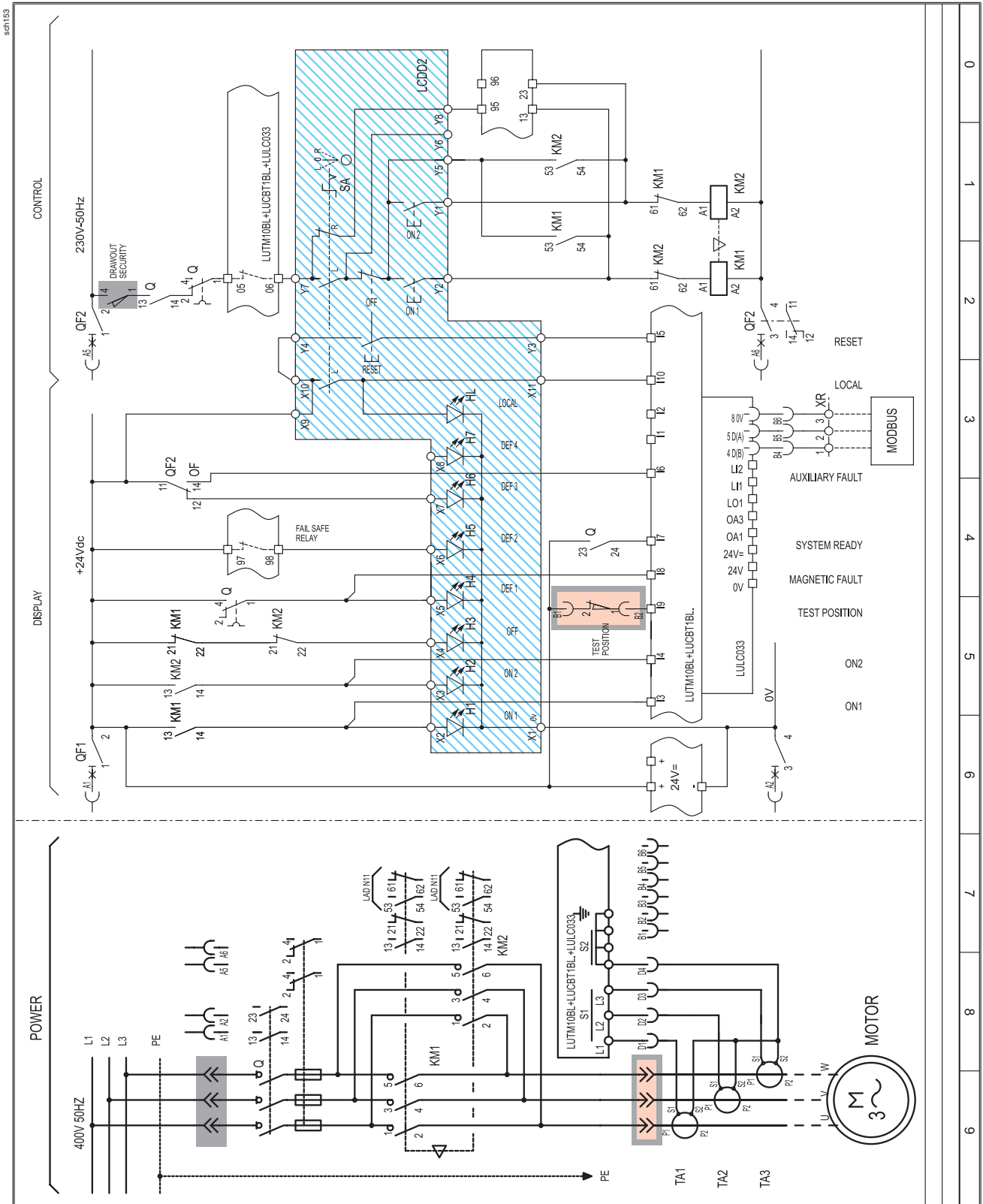
Kapcsolási rajz

Prisma Plus
kihúzható változatú
kapcsolószekrények

Kapcsolási rajz

153. sz. kapcsolási rajz

Motorindító leágazás három készülékkel
GS1 biztosítós szakaszolókapcsoló,
irányváltó, busz + Tesys U vezérlő



UP TO DATE AFTER CONSULTING	21/09/04	04		
UP TO DATE AFTER CONSULTING	26/08/04	03		
UP TO DATE	16/07/04	01		
FIRST ISSUE	04/06/02	00		

Schneider Electric

MCC DIAGRAM 153
GHQ8056101

E&S	GHQ8056101	153	04
-----	------------	-----	----

- Helyi vezérlő- és kijelzőegység (LCDD).
- Kihúzható szerelőlap esetén nem használják.
- Rögzített leágazás esetén nem használják.

153. sz. kapcsolási rajz

Motorindító leágazás három készülékkel
GS1 biztosítós szakaszolókapcsoló,
irányváltó, busz + Tesys U vezérlő

Készüléklista

	Megnevezés	Menny.	Rend. szám
Q	GS1 biztosítós szakaszolókapcsoló	1	GS1●●●
	Segédérintkező blokk, 1 váltóérintkező	1	GS1AM1
	Segédérintkező, 2 váltóérintkező, 50...250A	1	GS1AF
	Segédérintkező, 1 váltóérintkező, 50A	1	GS1AF1
	Rotációs hajtás, fekete, 32–63A	(1)*	GS1AH110
	Rotációs hajtás, fekete, 100...400A	(1)**	GS1AH130
	Belső működtetőkar, 32...63A	(1)***	GS1AH01
	Belső működtetőkar, 100...400A	(1)****	GS1AH02
QF1	Működtető kismegszakító	1	GB2CD07
QF2	C60N 2P 10 A C	1	24201
	OF segédérintkező C60/ID	1	26924
KM1-2	Irányváltó mágneskapcsoló 230 V 50/60 Hz	1	LC2D●●P7
	Segédérintkező blokk	2	LADN11
	Előre szerelt alapmodul	1	LUTM10BL
	Vezérlőmodul	1	LUC●T1BL
	Modbus kommunikáció	1	LULC033
TA1-2-3	Áramváltó	3	LUTC●●●●
LCDD2	Helyi vezérlő- és kijelzőegység 2 (opció)	1	88401

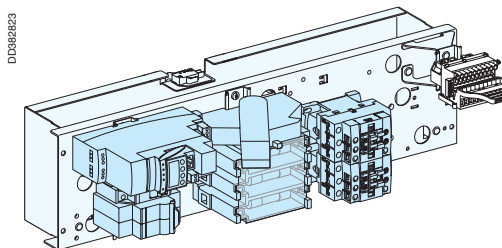
* : Kihúzható és rögzített szerelőlapra szerelt GS1F készülék esetén.

** : Kihúzható és rögzített szerelőlapra szerelt GS1J készülék esetén.

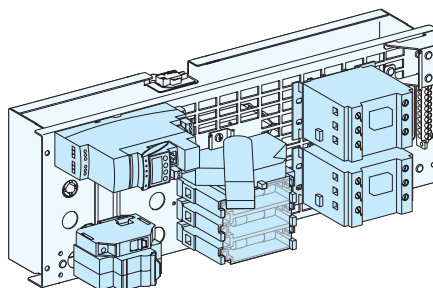
*** : Kihúzható szerelőlapra rögzített GS1F készülék esetén.

**** : Kihúzható szerelőlapra rögzített GS1J készülék esetén.

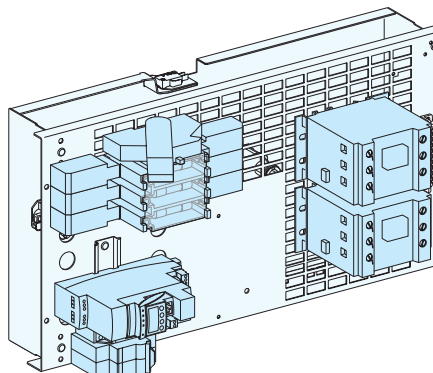
Példák



Szerelőlap H = 150 mm (3 modul).



Szerelőlap H = 200 mm (4 modul).



Szerelőlap H = 300 mm (6 modul).

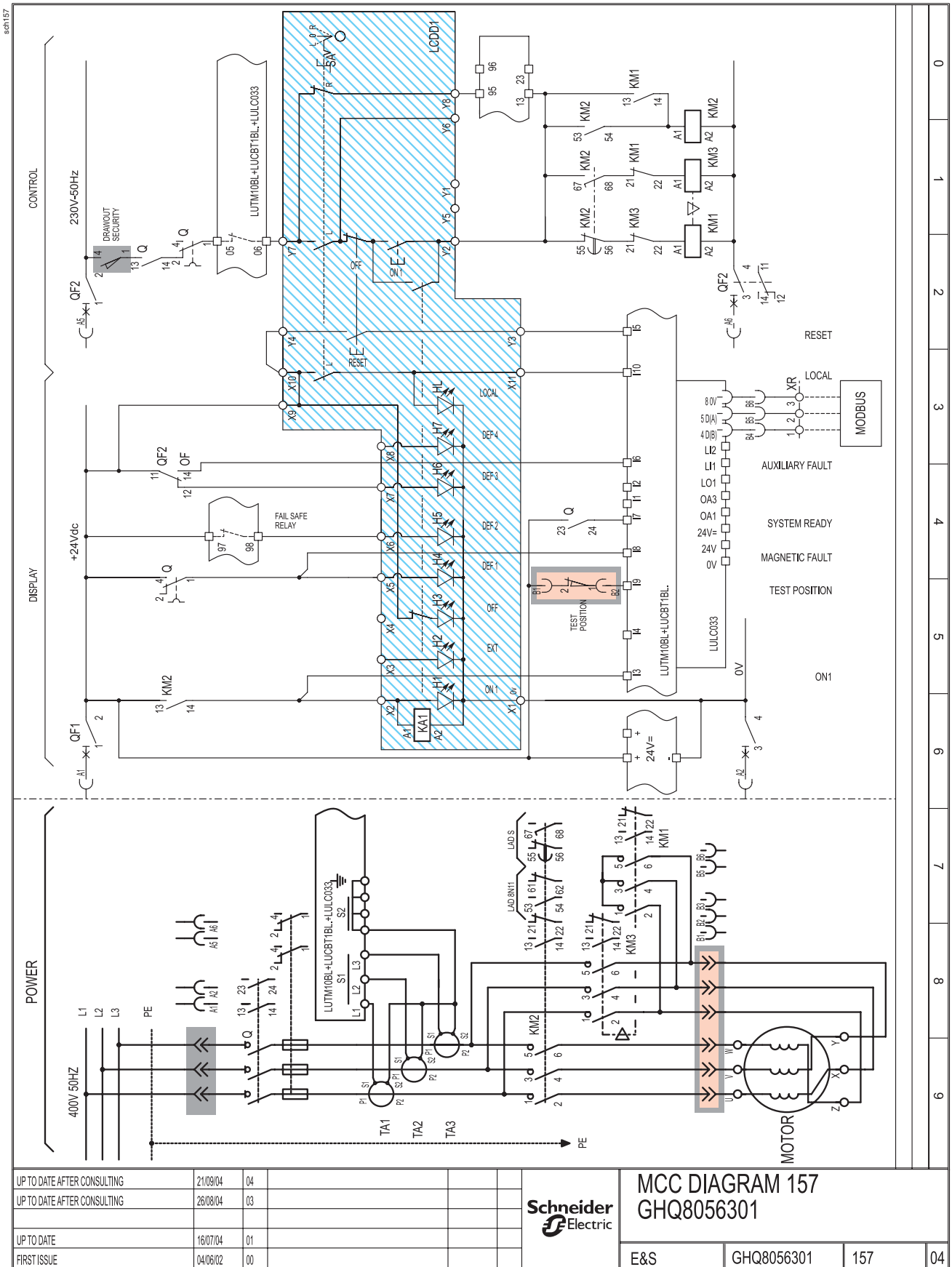
Kapcsolási rajz

Prisma Plus
kihúzható változatú
kapcsolószekrények

Kapcsolási rajz

157. sz. kapcsolási rajz

Motorindító leágazás három készülékkel
GS1 biztosítós szakaszolókapcsoló,
csillag-delta, busz + Tesys U vezérlő



UP TO DATE AFTER CONSULTING	21/09/04	04		
UP TO DATE AFTER CONSULTING	26/08/04	03		
UP TO DATE	16/07/04	01		
FIRST ISSUE	04/06/02	00		

Schneider Electric

MCC DIAGRAM 157
GHQ8056301

E&S	GHQ8056301	157	04
-----	------------	-----	----

- Helyi vezérlő- és kijelzőegység (LCDD).
- Kihúzható szerelőlap esetén nem használják.
- Rögzített leágazás esetén nem használják.

157. sz. kapcsolási rajz

Motorindító leágazás három készülékkel
GS1 biztosítós szakaszolókapcsoló,
csillag-delta, busz + Tesys U vezérlő

Készüléklista

	Megnevezés	Menny.	Rend. szám
Q	GS1 biztosítós szakaszolókapcsoló	1	GS1●●●
	Segédérintkező blokk, 1 váltóérintkező	1	GS1AM1
	Segédérintkező, 2 váltóérintkező, 50...250A	1	GS1AF
	Segédérintkező, 1 váltóérintkező, 50A	1	GS1AF1
	Rotációs hajtás, fekete, 32...63A	(1)*	GS1AH110
	Rotációs hajtás, fekete, 100...400A	(1)**	GS1AH130
	Belső működtetőkar, 32...63A	(1)***	GS1AH01
	Belső működtetőkar, 100...400A	(1)****	GS1AH02
QF1	Működtető kismegszakító	1	GB2CD07
QF2	C60N 2P 10 A C	1	24201
	OF segédérintkező C60/ID	1	26924
KM1-2-3	Mágneskapcsoló ●●A 1Z + 1Ny, 230 V 50/60 Hz	3	LC1D●●P7
KM1-3	Retesz	1	LA9D●●●●
KM2	Segédérintkező blokk	1	LADS2
	Segédérintkező blokk	1	LA8DN11
	Előre szerelt alapmodul	1	LUTM10BL
	Vezérlőmodul	1	LUC●T1BL
	Modbus kommunikáció	1	LULC033
TA1-2-3	Áramváltó	3	LUTC●●●●
LCDD1	Helyi vezérlő- és kijelzőegység 1 (opció)	1	88400

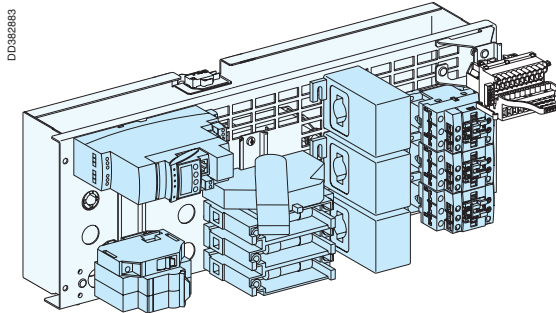
* : Kihúzható és rögzített szerelőlapra szerelt GS1F készülék esetén.

** : Kihúzható és rögzített szerelőlapra szerelt GS1J készülék esetén.

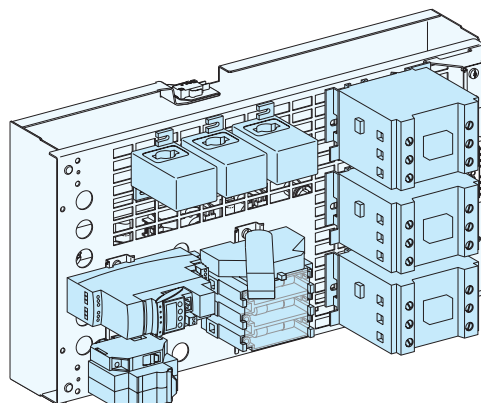
*** : Kihúzható szerelőlapra rögzített GS1F készülék esetén.

**** : Kihúzható szerelőlapra rögzített GS1J készülék esetén.

Példák



Szerelőlap H = 200 mm (4 modul).



Szerelőlap H = 300 mm (6 modul).

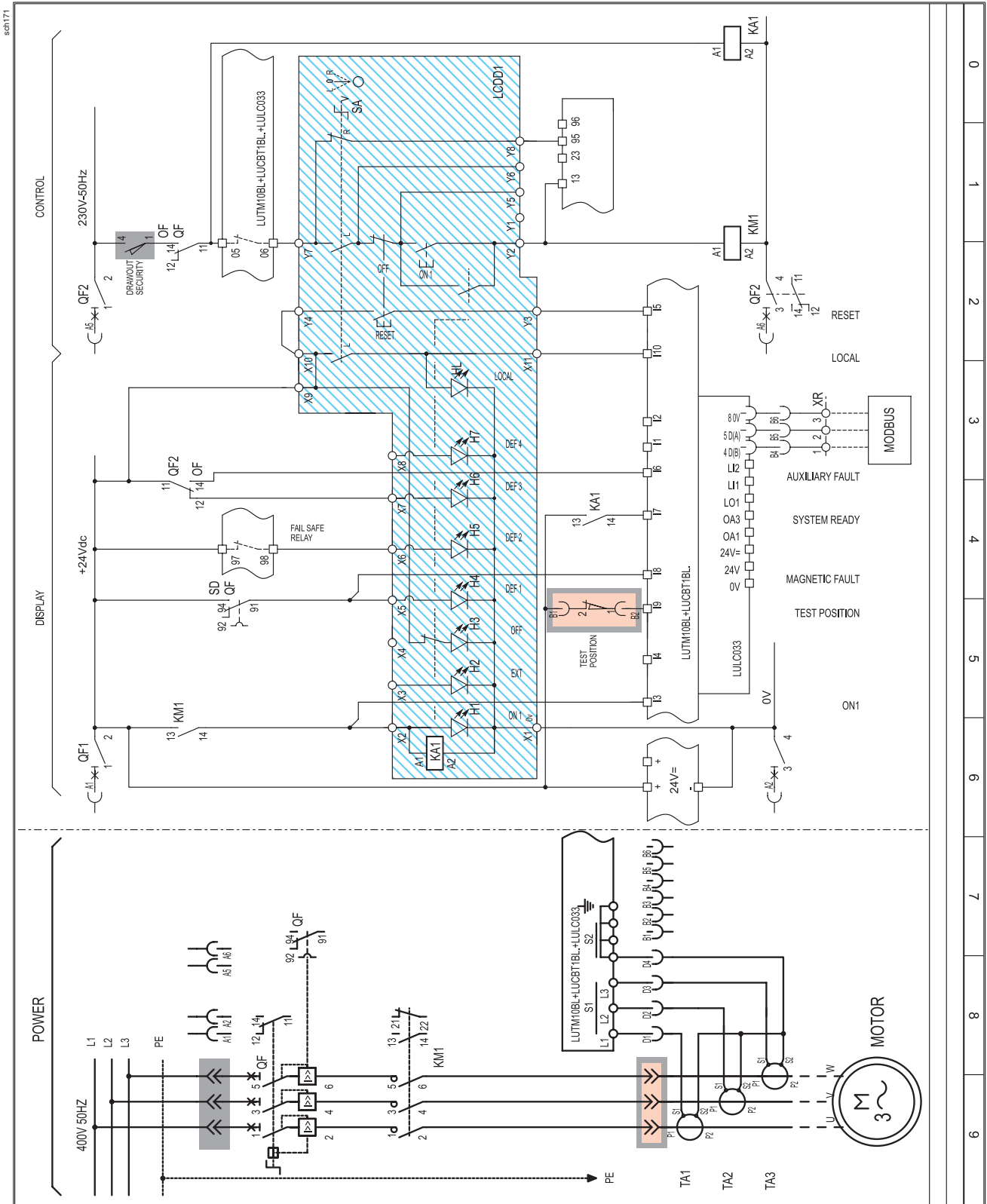
Kapcsolási rajz

Prisma Plus
kihúzható változatú
kapcsolószekrények

Kapcsolási rajz

171. sz. kapcsolási rajz

Motorindító leágazás három készülékkel
NS80HMA megszakító, közvetlen indítás,
busz + Tesys U vezérlő



0
1
2
3
4
5
6
7
8
9

UP TO DATE AFTER CONSULTING	21/09/04	04			
UP TO DATE AFTER CONSULTING	26/08/04	03			
UP TO DATE	16/07/04	01			
FIRST ISSUE	04/06/02	00	UP TO DATE AFTER ASSEMBLING	15/11/04	05

Schneider Electric

MCC DIAGRAM 171
GHQ8055001

E&S	GHQ8055001	171	05
-----	------------	-----	----

- Helyi vezérlő- és kijelzőegység (LCDD).
- Kihúzható szerelőlap esetén nem használják.
- Rögzített leágazás esetén nem használják.

171. sz. kapcsolási rajz

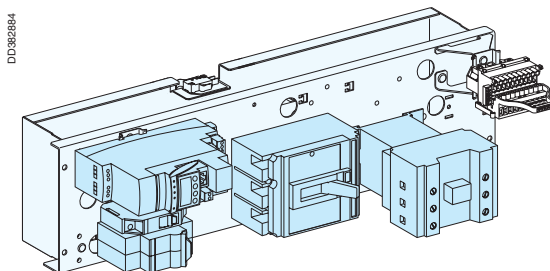
Motorindító leágazás három készülékkel
NS80HMA megszakító, közvetlen indítás,
busz + Tesys U vezérlő

Készüléklista

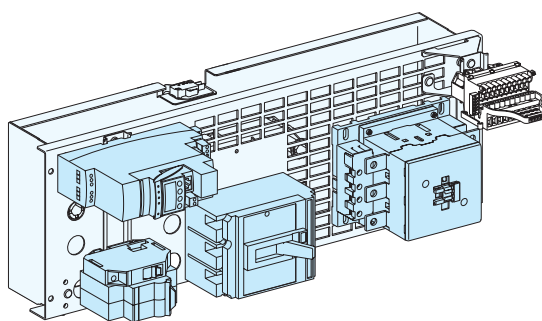
	Megnevezés	Menny.	Rend. szám
QF	Compact NS80H-MA●● megszakító	1	281●●
	Segédkontaktus, 1 váltóérintkező	2	29450
	Meghosszabbított kézi hajtás (NS80H)	(1)*	28052
QF1	Működtető kismegszakító	1	GB2CD07
QF2	C60N 2P 10 A C	1	24201
	OF segédérintkező C60/ID	1	26924
KM1	Mágneskapcsoló ●●A 1Z + 1Ny, 230 V 50/60 Hz	1	LC1D●●P7
	Előre szerelt alapmodul	1	LUTM10BL
	Vezérlőmodul	1	LUC●T1BL
	Modbus kommunikáció	1	LULC033
KA1	Interf. E9MM230 240 CA	1	ABR2E111M
TA1-2-3	Áramváltó	3	LUTC●●●●
LCDD1	Helyi vezérlő- és kijelzőegység 1 (opció)	1	88400

* : Kihúzható és rögzített szerelőlapok esetén.

Példák



Szerelőlap H = 150 mm (3 modul).



Szerelőlap H = 200 mm (4 modul).

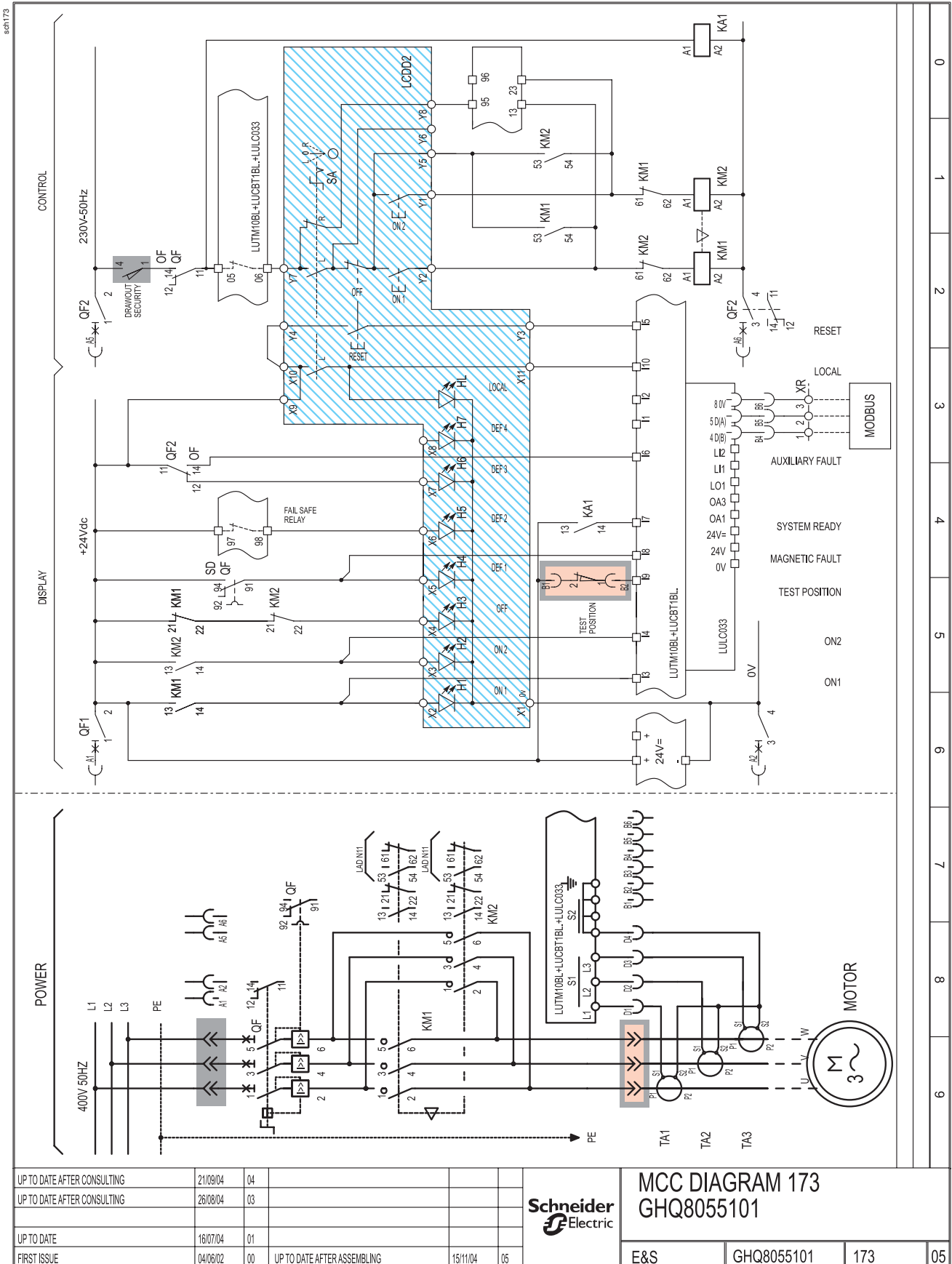
Kapcsolási rajz

Prisma Plus
kihúzható változatú
kapcsolószekrények

Kapcsolási rajz

173. sz. kapcsolási rajz

Motorindító leágazás három készülékkel
NS80HMA megszakító, irányváltó, busz
+ Tesys U vezérlő



0
1
2
3
4
5
6
7
8
9

UP TO DATE AFTER CONSULTING	21/09/04	04			
UP TO DATE AFTER CONSULTING	26/08/04	03			
UP TO DATE	16/07/04	01			
FIRST ISSUE	04/06/02	00	UP TO DATE AFTER ASSEMBLING	15/11/04	05

Schneider Electric

MCC DIAGRAM 173
GHQ8055101

E&S	GHQ8055101	173	05
-----	------------	-----	----

- Helyi vezérlő- és kijelzőegység (LCDD).
- Kihúzható szerelőlap esetén nem használják.
- Rögzített leágazás esetén nem használják.

173. sz. kapcsolási rajz

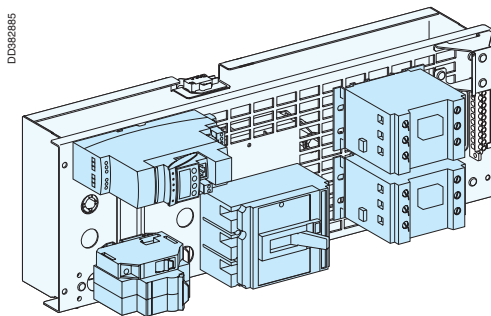
Motorindító leágazás három készülékkel
NS80HMA megszakító, irányváltó, busz +
Tesys U vezérlő

Készüléklista

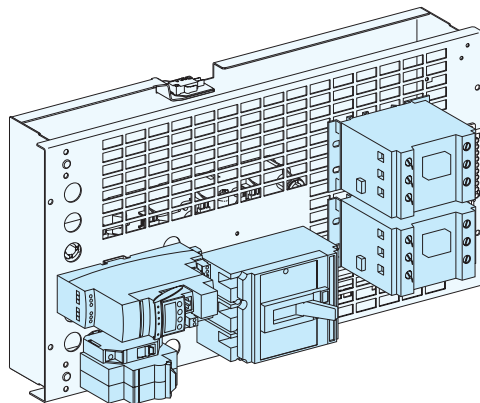
	Megnevezés	Menny.	Rend. szám
QF	Compact NS80H-MA●● megszakító	1	281●●
	Segédkontaktus, 1 váltóérintkező	2	29450
	Meghosszabbított kézi hajtás (NS80H)	(1)*	28052
QF1	Működtető kismegszakító	1	GB2CD07
QF2	C60N 2P 10 A C	1	24201
	OF segédérintkező C60/ID	1	26924
KM1-2	Irányváltó mágneskapcsoló 230 V 50/60 Hz	1	LC2D●●P7
	Segédérintkező blokk	2	LADN11
	Előre szerelt alapmodul	1	LUTM10BL
	Vezérlőmodul	1	LUC●T1BL
	Modbus kommunikáció	1	LULC033
KA1	Interf. E9MM230 240 CA	1	ABR2E111M
TA1-2-3	Áramváltó	3	LUTC●●●●
LCDD2	Helyi vezérlő- és kijelzőegység 2 (opció)	1	88401

* : Kihúzható és rögzített szerelőlapok esetén.

Példák



Szerelőlap H = 200 mm (4 modul).



Szerelőlap H = 300 mm (6 modul).

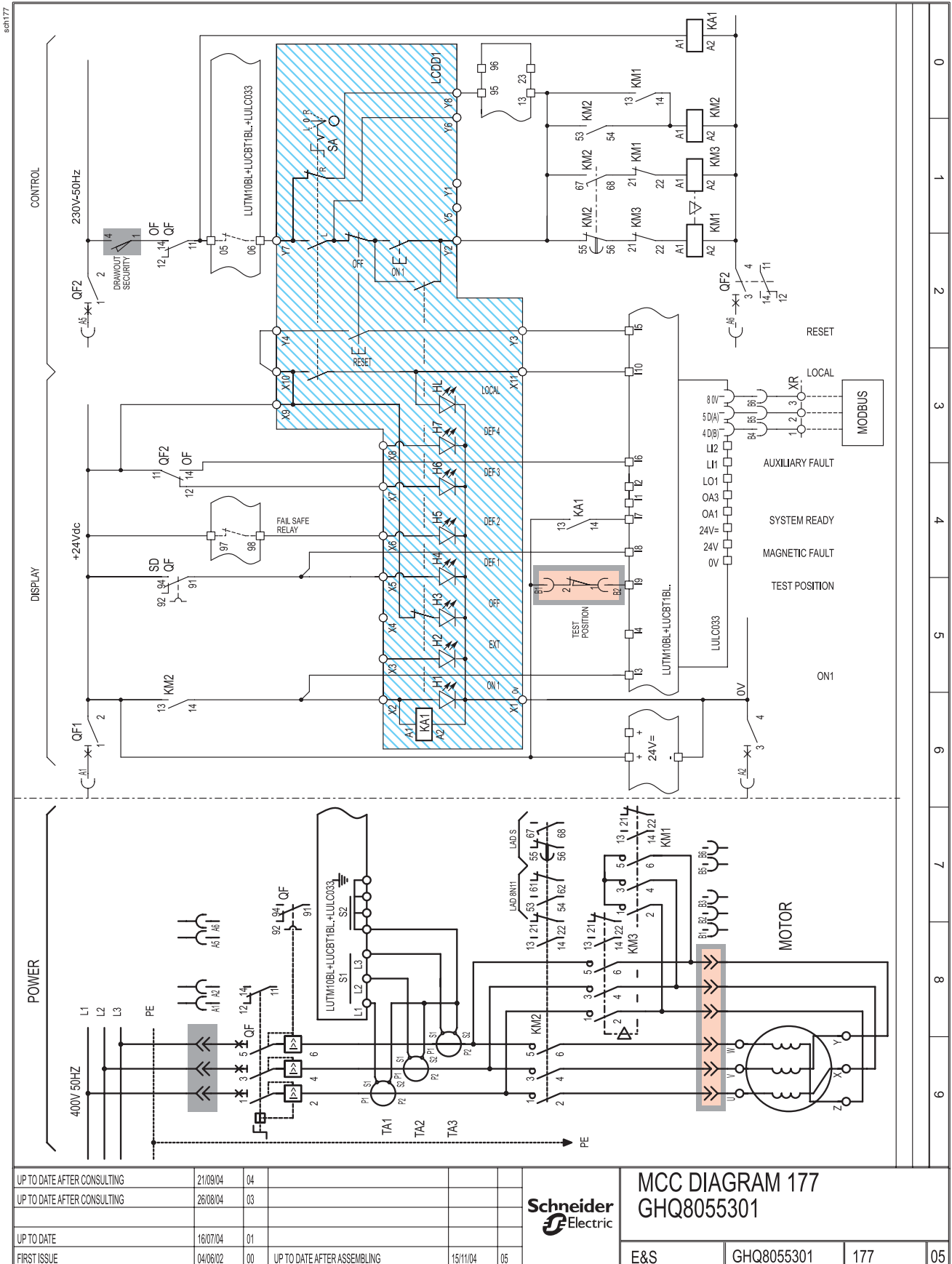
Kapcsolási rajz

Prisma Plus
kihúzható változatú
kapcsolószekrények

Kapcsolási rajz

177. sz. kapcsolási rajz

Motorindító leágazás három készülékkel
NS80HMA megszakító, csillag-delta, busz
+ Tesys U vezérlő



- Helyi vezérlő- és kijelzőegység (LCCDD).
- Kihúzható szerelőlap esetén nem használják.
- Rögzített leágazás esetén nem használják.

Schneider Electric

MCC DIAGRAM 177
GHQ8055301

E&S	GHQ8055301	177	05
-----	------------	-----	----

177. sz. kapcsolási rajz

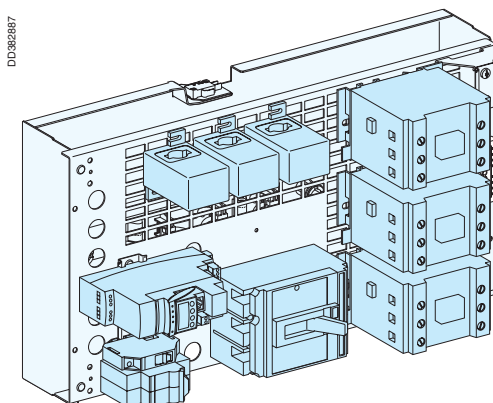
Motorindító leágazás három készülékkel
NS80HMA megszakító, csillag-delta, busz
+ Tesys U vezérlő

Készüléklista

	Megnevezés	Menny.	Rend. szám
QF	Compact NS80H-MA●● megszakító	1	281●●
	Segédkontaktus, 1 váltóérintkező	2	29450
	Meghosszabbított kézi hajtás (NS80H)	(1)*	28052
QF1	Működtető kismegszakító	1	GB2CD07
QF2	C60N 2P 10 A C	1	24201
	OF segédérintkező C60/ID	1	26924
KM1-2-3	Mágneskapcsoló ●●A 1Z + 1Ny, 230 V 50/60 Hz	3	LC1D●●P7
KM1-3	Retesz	1	LA9D●●●●
KM2	Segédérintkező blokk	1	LA8DN11
	Segédérintkező blokk	1	LADS2
	Előre szerelt alapmodul	1	LUTM10BL
	Vezérlőmodul	1	LUC●T1BL
	Modbus kommunikáció	1	LULC033
KA1	Interf. E9MM230 240 CA	1	ABR2E111M
TA1-2-3	Áramváltó	3	LUTC●●●●
LCDD1	Helyi vezérlő- és kijelzőegység 1 (opció)	1	88400

* : Kihúzható és rögzített szerelőlapok esetén.

Példák



Szerelőlap H = 300 mm (6 modul).

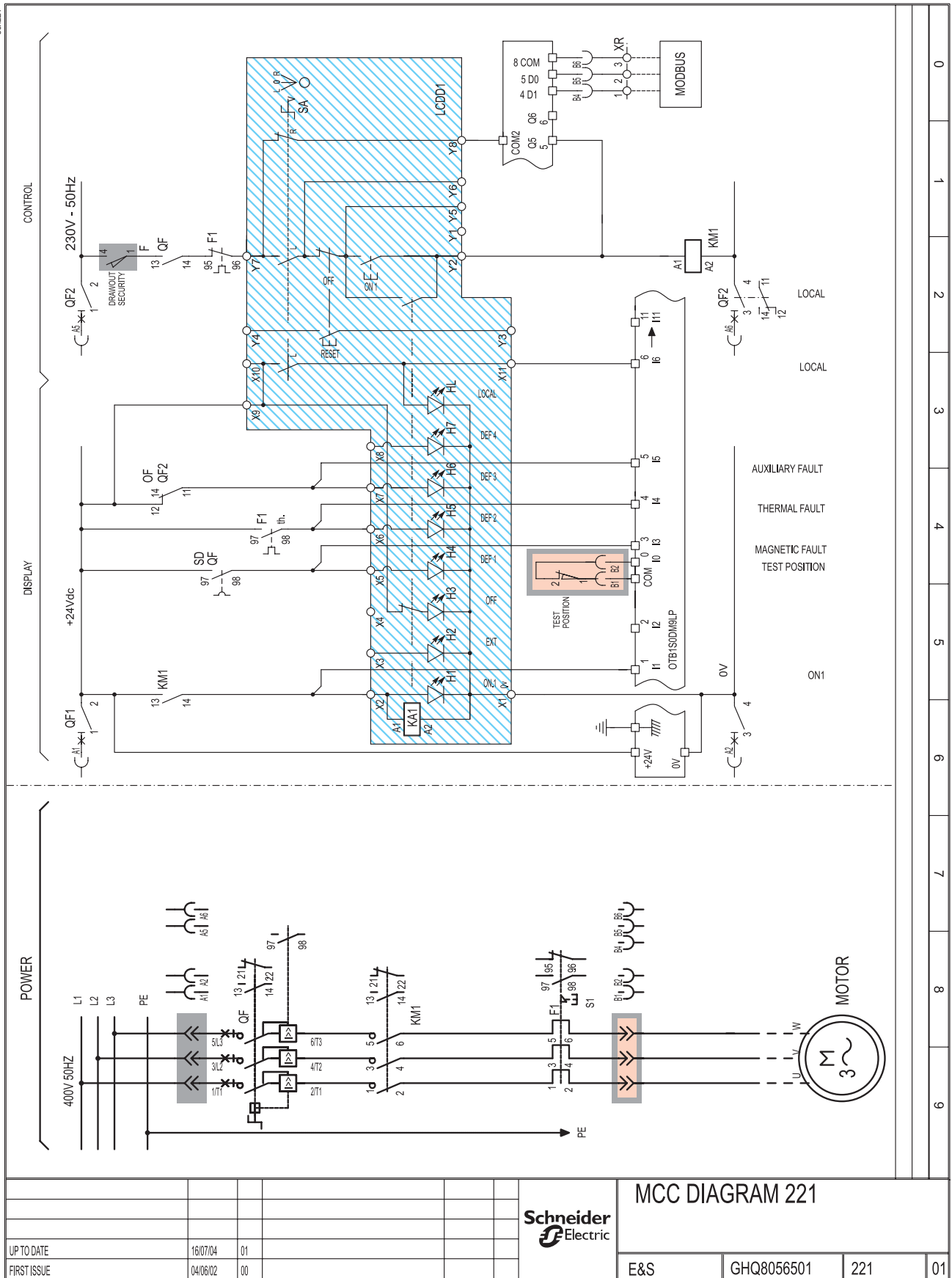
Kapcsolási rajz

Prisma Plus
kihúzható változatú
kapcsolószekrények

Kapcsolási rajz

221. sz. kapcsolási rajz

Motorindító leágazás három készülékkel
GV2 megszakító, közvetlen indítás, busz
+ „bemeneti/kimeneti” modul



- Helyi vezérlő- és kijelzőegység (LCDD).
- Kihúzható szerelőlappal nem használják.
- Rögzített leágazás esetén nem használják.

Schneider Electric

MCC DIAGRAM 221

E&S	GHQ8056501	221	01
-----	------------	-----	----

221. sz. kapcsolási rajz

Motorindító leágazás három készülékkel
GV2 megszakító, közvetlen indítás, busz
+ „bemeneti/kimeneti” modul

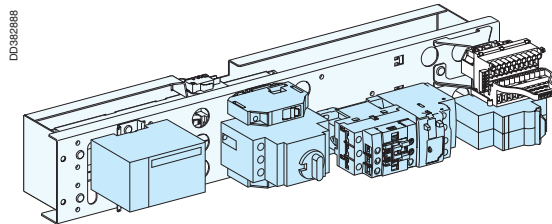
Készüléklista

	Megnevezés	Menny.	Rend. szám
QF	Áramkorlátozó + Practic kiemelő tartó	(1)	LA9LB920 + 04224
	Motorvédő kapcsoló	1	GV2-L●●
	Segédérintkező blokk, homlokklapi, 1Z vagy 1Ny	1	GVAE11
	Segédérintkező blokk, oldalsó, 1Z hiba+1NY azonnali	1	GVAD1001
	Rotációs hajtás GV2-höz, fekete karral	(1)*	GV2AP01
	Rotációs hajtás GV2-höz	(1)**	GV2AP04
	Ütköző sorkapocshoz	2	
QF1	Működtető kismegszakító	1	GB2CD07
QF2	C60N 2P 10 A C	1	24201
	OF segédérintkező C60/ID	1	26924
KM1	Mágneskapcsoló ●●A 1Z + 1Ny, 230 V 50/60 Hz	1	LC1D●●P7
	OTB Advantys modul	1	OTB1S0DM9LP
F1	Hőkioldó	1	LRD●●
LCDD1	Helyi vezérlő- és kijelzőegység 1 (opció)	1	88400

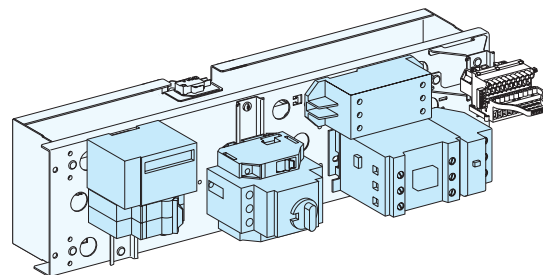
* : 6 modul vagy annál magasabb kihúzható és rögzített szerelőlapok esetén.

** : 6 modulnál kisebb kihúzható és rögzített szerelőlapok esetén.

Példák



Szerelőlap H = 100 mm (2 modul).



Szerelőlap H = 150 mm (3 modul).

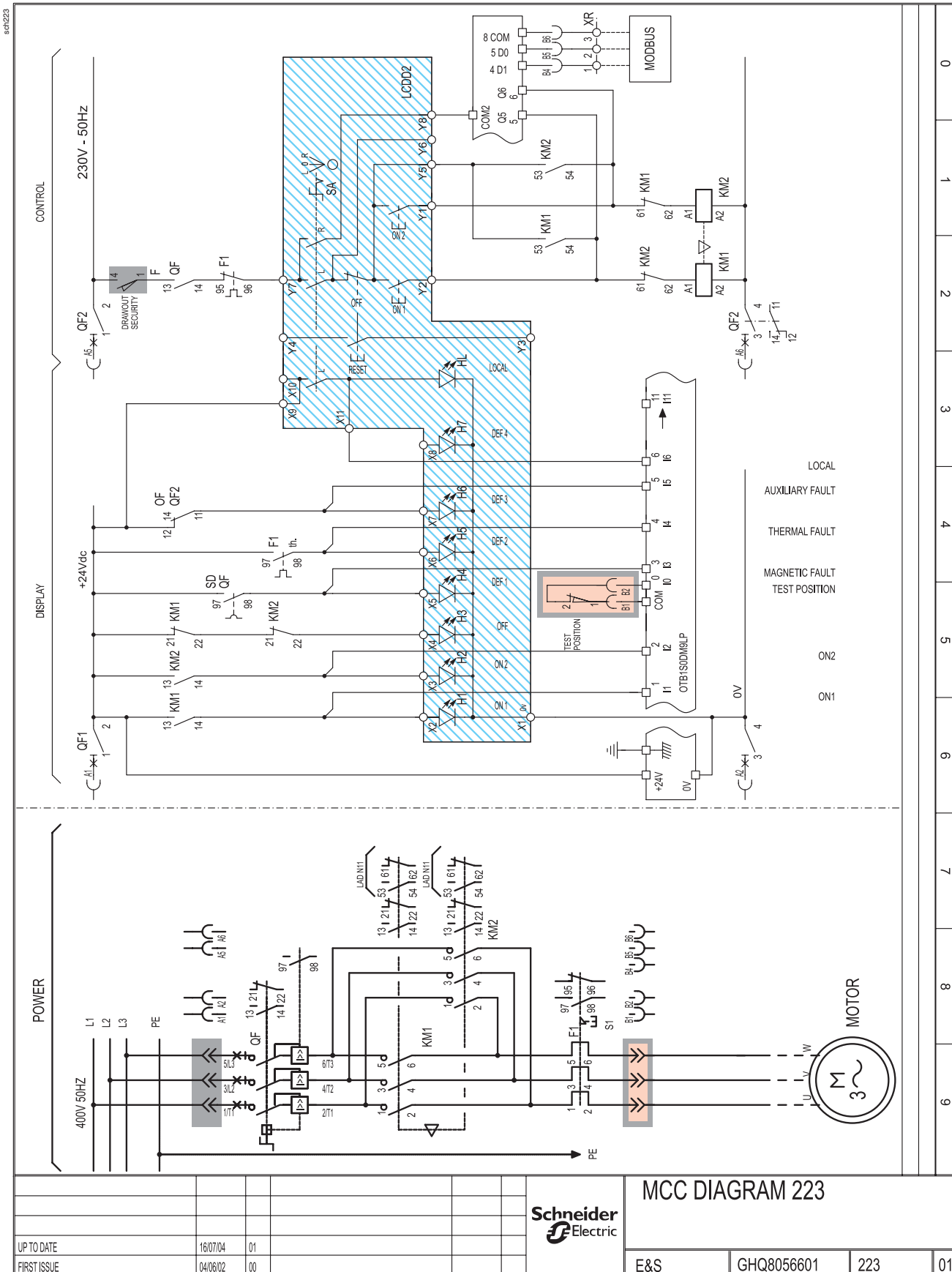
Kapcsolási rajz

Prisma Plus
kihúzható változatú
kapcsolószekrények

Kapcsolási rajz

223. sz. kapcsolási rajz

Motorindító leágazás három készülékkel
GV2 megszakító, irányváltó, busz +
„bemeneti/kimeneti” modul



- Helyi vezérlő- és kijelzőegység (LCDD).
- Kihúzható szerelőlap esetén nem használják.
- Rögzített leágazás esetén nem használják.

Schneider Electric

MCC DIAGRAM 223

E&S	GHQ8056601	223	01
-----	------------	-----	----

223. sz. kapcsolási rajz

Motorindító leágazás három készülékkel GV2 megszakító, irányváltó, busz + „bemeneti/kimeneti” modul

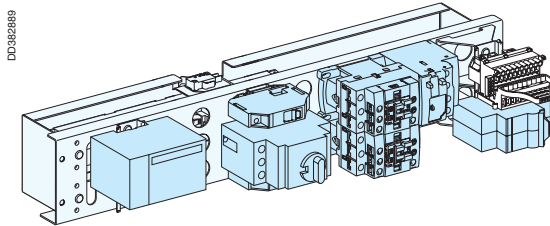
Készüléklista

	Megnevezés	Menny.	Rend. szám
QF	Áramkorlátozó + Practic kiemelő tartó	(1)	LA9LB920 + 04224
	Motorvédő kapcsoló	1	GV2-L●●
	Segédérintkező blokk, homlokklapi, 1Z vagy 1Ny	1	GVAE11
	Segédérintkező blokk, oldalsó, 1Z hiba+1NY azonnali	1	GVAD1001
	Rotációs hajtás GV2-höz, fekete karral	(1)*	GV2AP01
	Rotációs hajtás GV2-höz	(1)**	GV2AP04
	Ütköző sorkapocshoz	2	
QF1	Működtető kismegszakító	1	GB2CD07
QF2	C60N 2P 10 A C	1	24201
	OF segédérintkező C60/ID	1	26924
KM1-2	Irányváltó mágneskapcsoló 230 V 50/60	1	LC2D●●P7
	Segédérintkező blokk	2	LADN11
	OTB Advantys modul	1	OTB1S0DM9LP
F1	Hőkioldó	1	LRD●●
LCDD2	Helyi vezérlő- és kijelzőegység 2 (opció)	1	88401

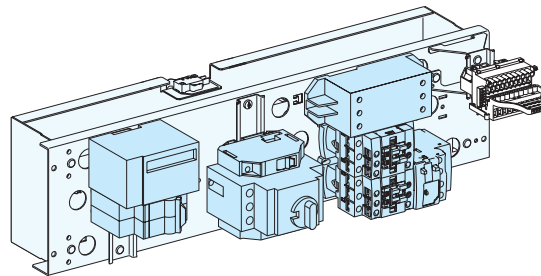
* : 6 modul vagy annál magasabb kihúzható és rögzített szerelőlapok esetén.

** : 6 modulnál kisebb kihúzható és rögzített szerelőlapok esetén.

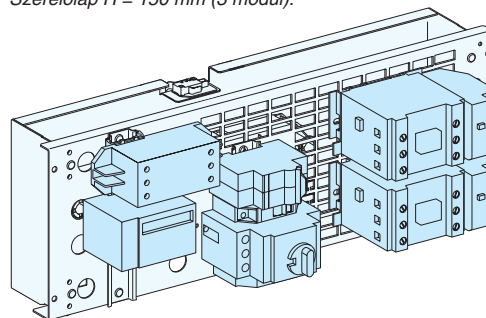
Példák



Szerelőlap H = 100 mm (2 modul).



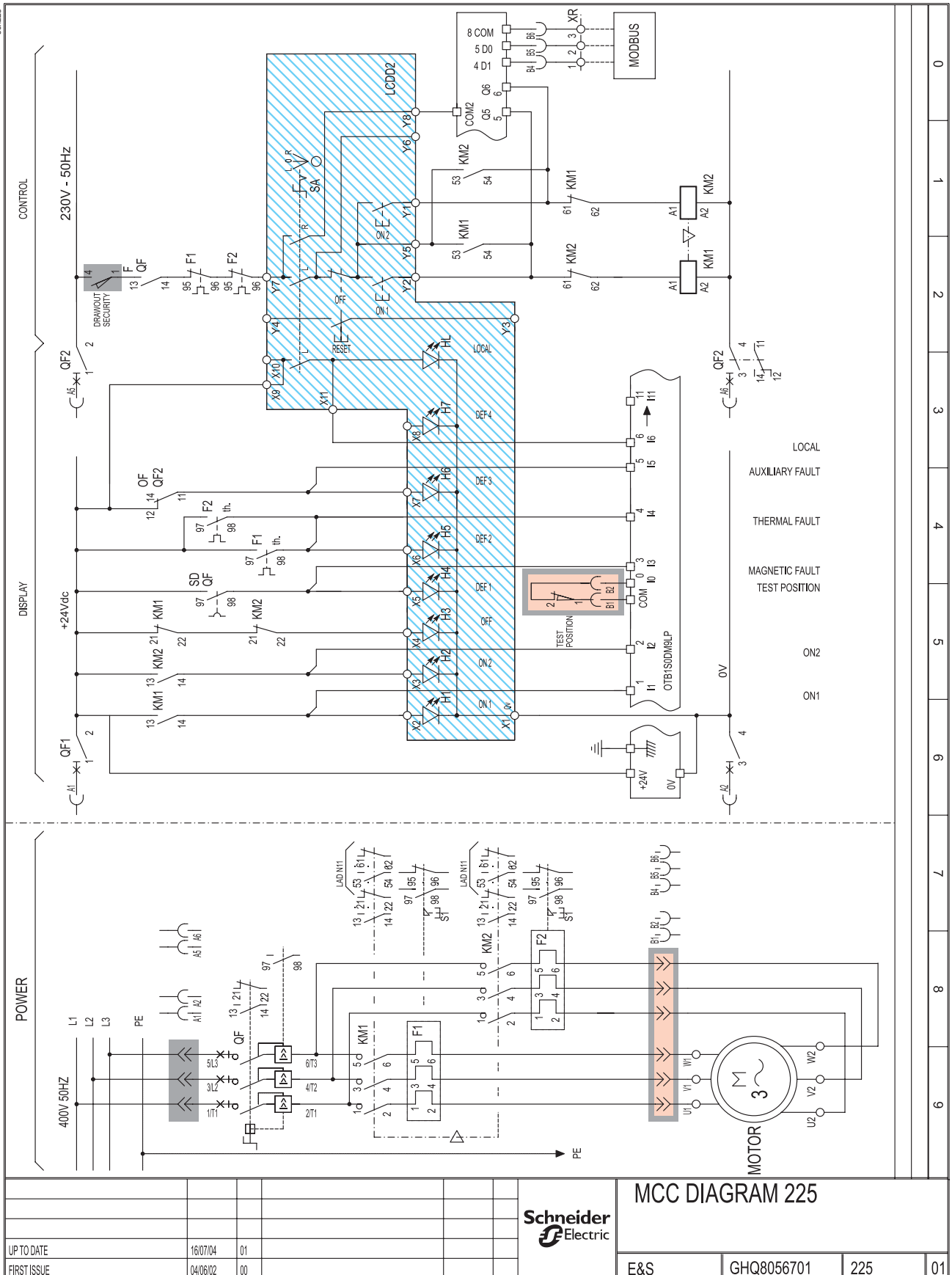
Szerelőlap H = 150 mm (3 modul).



Szerelőlap H = 200 mm (4 modul).

225. sz. kapcsolási rajz

Motorindító leágazás három készülékkel
GV2 megszakító, kétsebességű, busz +
„bemeneti/kimeneti” modul



225. sz. kapcsolási rajz

Motorindító leágazás három készülékkel GV2 megszakító, kétsebességű, busz + „bemeneti/kimeneti” modul

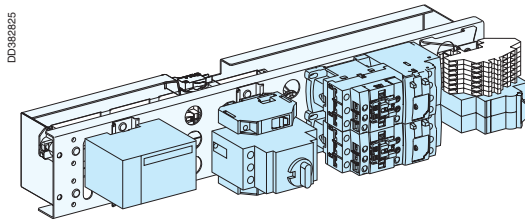
Készüléklista

	Megnevezés	Menny.	Rend. szám
QF	Áramkorlátozó + Practic kiemelő tartó	(1)	LA9LB920 + 04224
	Motorvédő kapcsoló	1	GV2-L●●
	Segédérintkező blokk, homlokapi, 1Z vagy 1Ny	1	GVAE11
	Segédérintkező blokk, oldalsó, 1Z hiba+1NY azonnali	1	GVAD1001
	Rotációs hajtás GV2-höz, fekete karral	(1)*	GV2AP01
	Rotációs hajtás GV2-höz	(1)**	GV2AP04
	Ütköző sorkapocshoz	2	
QF1	Működtető kismegszakító	1	GB2CD07
QF2	C60N 2P 10 A C	1	24201
	OF segédérintkező C60/ID	1	26924
KM1-2	Mágneskapcsoló ●●A 1Z + 1Ny, 230 V 50/60 Hz	2	LC1D●●P7
	Retesz	1	LA9D●●●●
	Segédérintkező blokk	2	LADN11
	OTB Advantys modul	1	OTB1S0DM9LP
F1-2	Hőkioldó	2	LRD●●
LCDD2	Helyi vezérlő- és kijelzőegység 2 (opció)	1	88401

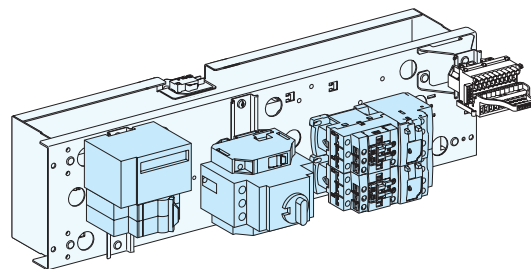
* : 6 modul vagy annál magasabb kihúzható és rögzített szerelőlapok esetén.

** : 6 modulnál kisebb kihúzható és rögzített szerelőlapok esetén.

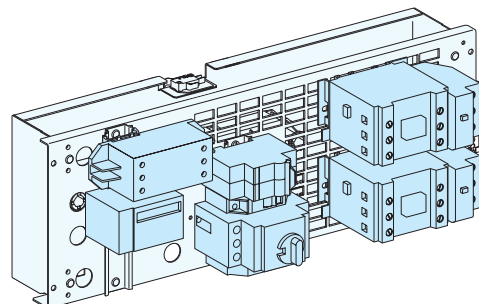
Példák



Szerelőlap H = 100 mm (2 modul).



Szerelőlap H = 150 mm (3 modul).



Szerelőlap H = 200 mm (4 modul).

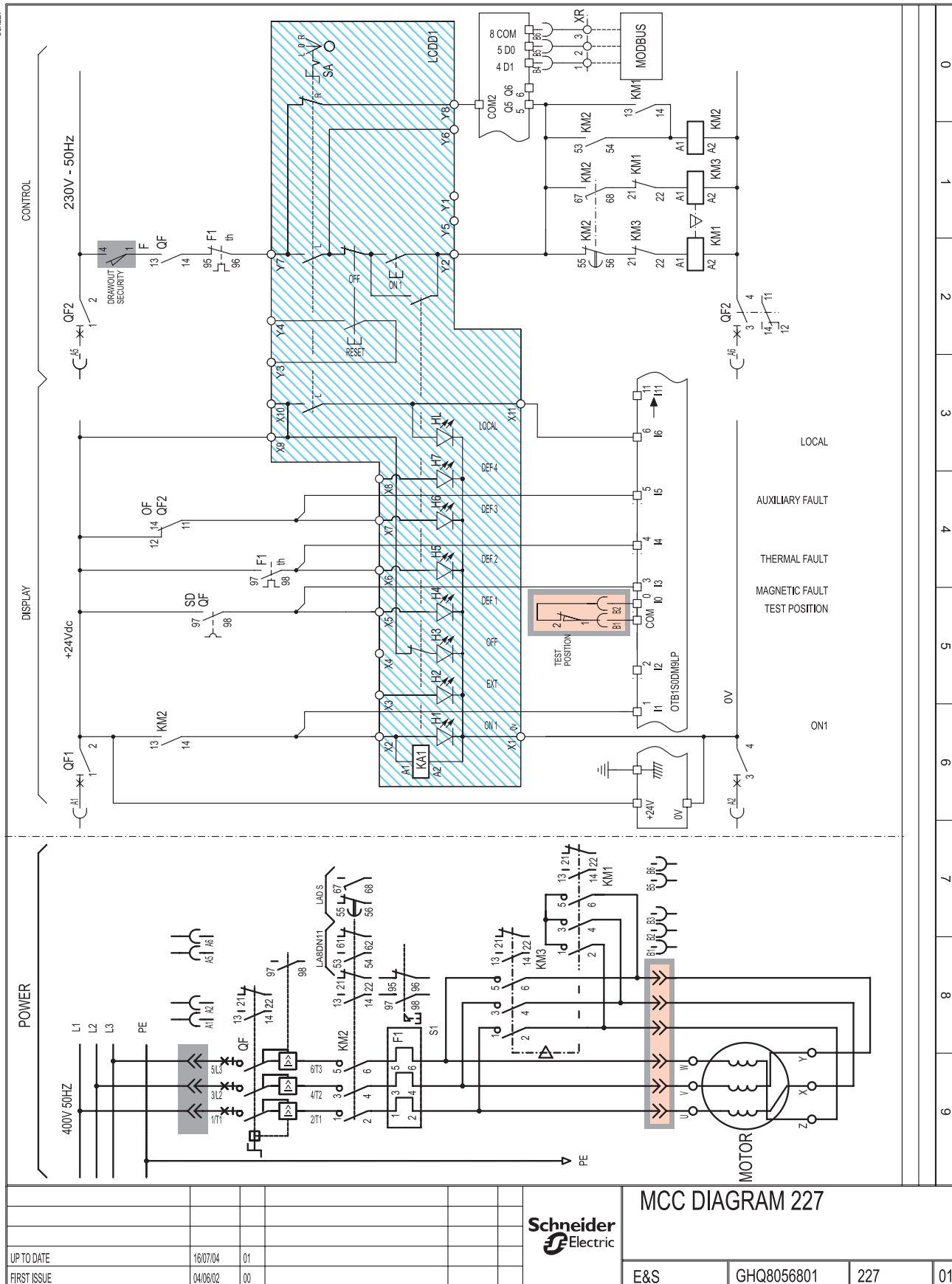
Kapcsolási rajz

Prisma Plus
kihúzható változatú
kapcsolószekrények

Kapcsolási rajz

227. sz. kapcsolási rajz

Motorindító leágazás három készülékkel
GV2 megszakító, csillag-delta, busz +
„bemeneti/kimeneti” modul



Helyi vezérlő- és kijelzőegység (LCDD).

Kihúzható szerelőlappal nem használják.

Rögzített leágazás esetén nem használják.

227. sz. kapcsolási rajz

Motorindító leágazás három készülékkel GV2 megszakító, csillag-delta, busz + „bemeneti/kimeneti” modul

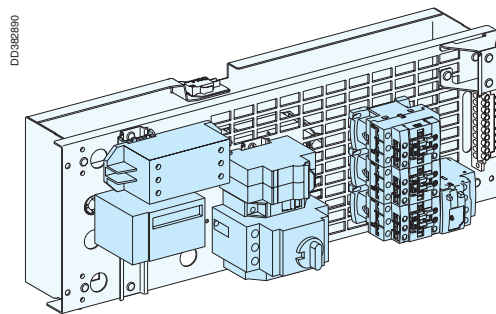
Készüléklista

	Megnevezés	Menny.	Rend. szám
QF	Áramkorlátozó + Practic kiemelő tartó	(1)	LA9LB920 + 04224
	Motorvédő kapcsoló	1	GV2-L●●
	Segédérintkező blokk, homlokklapi, 1Z vagy 1Ny	1	GVAE11
	Segédérintkező blokk, oldalsó, 1Z	1	GVAD1001
	hiba+1NY azonnali		
	Rotációs hajtás GV2-höz, fekete karral	(1)*	GV2AP01
	Rotációs hajtás GV2-höz	(1)**	GV2AP04
	Ütköző sorkapocshoz	2	
QF1	Működtető kismegszakító	1	GB2CD07
QF2	C60N 2P 10 A C	1	24201
	OF segédérintkező C60/ID	1	26924
KM1-2-3	Mágneskapcsoló ●●A 1Z + 1Ny, 230 V 50/60 Hz	3	LC1D●●P7
KM1-3	Retesz	1	LA9D●●●●
KM2	Segédérintkező blokk	1	LA8DN11
	Segédérintkező blokk	1	LADS2
	OTB Advantys modul	1	OTB1S0DM9LP
F1	Hőkioldó	1	LRD●●
LCDD1	Helyi vezérlő- és kijelzőegység 1 (opció)	1	88400

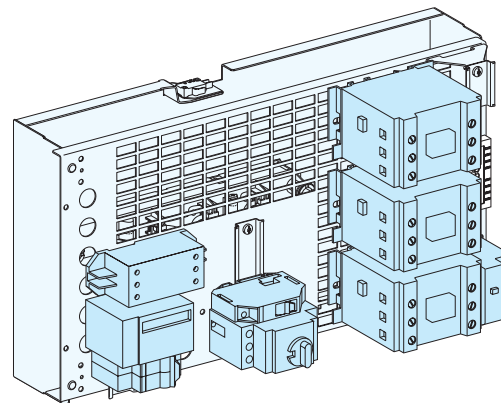
* : 6 modul vagy annál magasabb kihúzható és rögzített szerelőlapok esetén.

** : 6 modulnál kisebb kihúzható és rögzített szerelőlapok esetén.

Példák



Szerelőlap H = 200 mm (4 modul).



Szerelőlap H = 300 mm (6 modul).

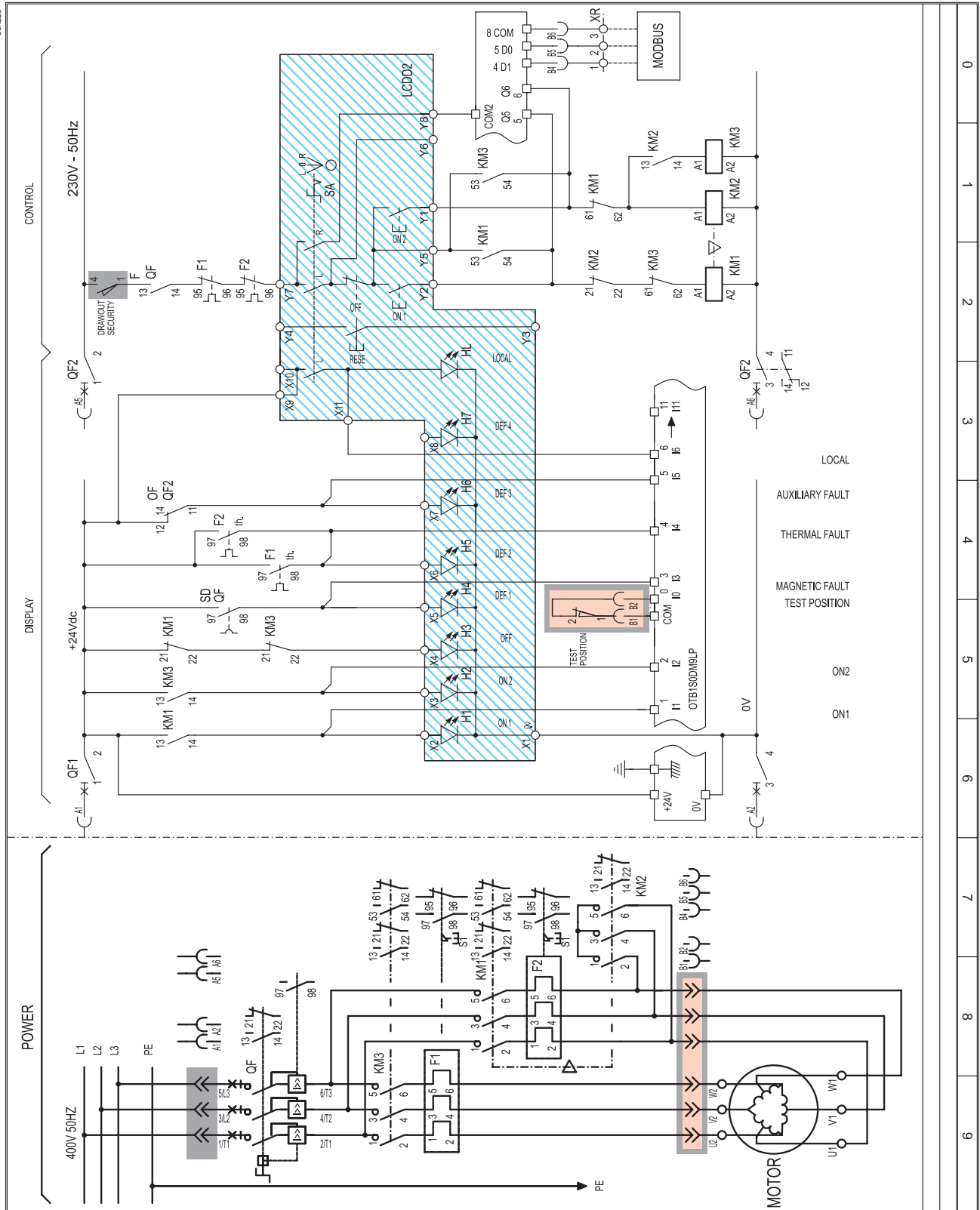
Kapcsolási rajz

Prisma Plus
kihúzható változatú
kapcsolószekrények

Kapcsolási rajz

229. sz. kapcsolási rajz

Motorindító leágazás három készülékkel
GV2 megszakító, Dahlander, busz +
„bemeneti/kimeneti” modul



			Schneider Electric		MCC DIAGRAM 229			
UP TO DATE	16/07/04	01	E&S	GHQ8056901	229	01		
FIRST ISSUE	04/06/02	00						

- Helyi vezérlő- és kijelzőegység (LCDD).
- Kihúzható szerelőlap esetén nem használják.
- Rögzített leágazás esetén nem használják.

229. sz. kapcsolási rajz

Motorindító leágazás három készülékkel GV2 megszakító, Dahlander, busz + „bemeneti/kimeneti” modul

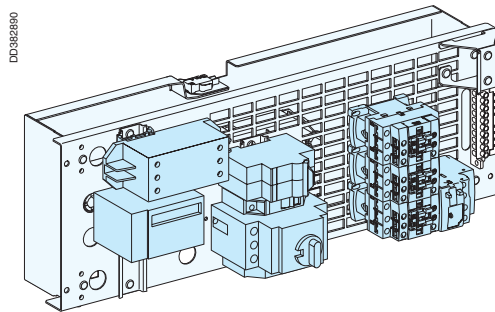
Készüléklista

	Megnevezés	Menny.	Rend. szám
QF	Áramkorlátozó + Practic kiemelő tartó	(1)	LA9LB920 + 04224
	Motorvédő kapcsoló	1	GV2-L●●
	Segédérintkező blokk, homlokklapi, 1Z vagy 1Ny	1	GVAE11
	Segédérintkező blokk, oldalsó, 1Z hiba+1NY azonnali	1	GVAD1001
	Rotációs hajtás GV2-höz, fekete karral	(1)*	GV2AP01
	Rotációs hajtás GV2-höz	(1)**	GV2AP04
	Ütköző sorkapocshoz	2	
QF1	Működtető kismegszakító	1	GB2CD07
QF2	C60N 2P 10 A C	1	24201
	OF segédérintkező C60/ID	1	26924
KM1-2-3	Mágneskapcsoló ●●A 1Z + 1Ny, 230 V 50/60 Hz	3	LC1D●●P7
KM1-2	Retesz	1	LA9D●●●●
KM1-3	Segédérintkező blokk	2	LADN11
	OTB Advantys modul	1	OTB1S0DM9LP
F1-2	Hőkioldó	2	LRD●●
LCDD2	Helyi vezérlő- és kijelzőegység 2 (opció)	1	88401

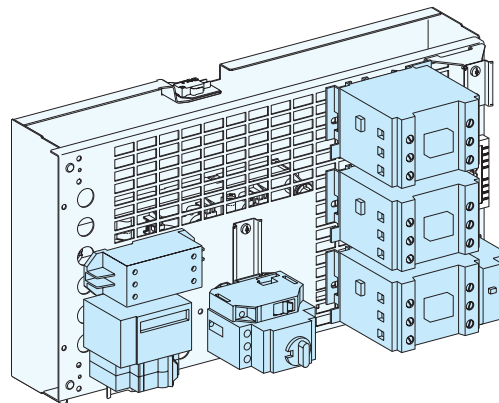
* : 6 modul vagy annál magasabb kihúzható és rögzített szerelőlapok esetén.

** : 6 modulnál kisebb kihúzható és rögzített szerelőlapok esetén.

Példák



Szerelőlap H = 200 mm (4 modul).



Szerelőlap H = 300 mm (6 modul).

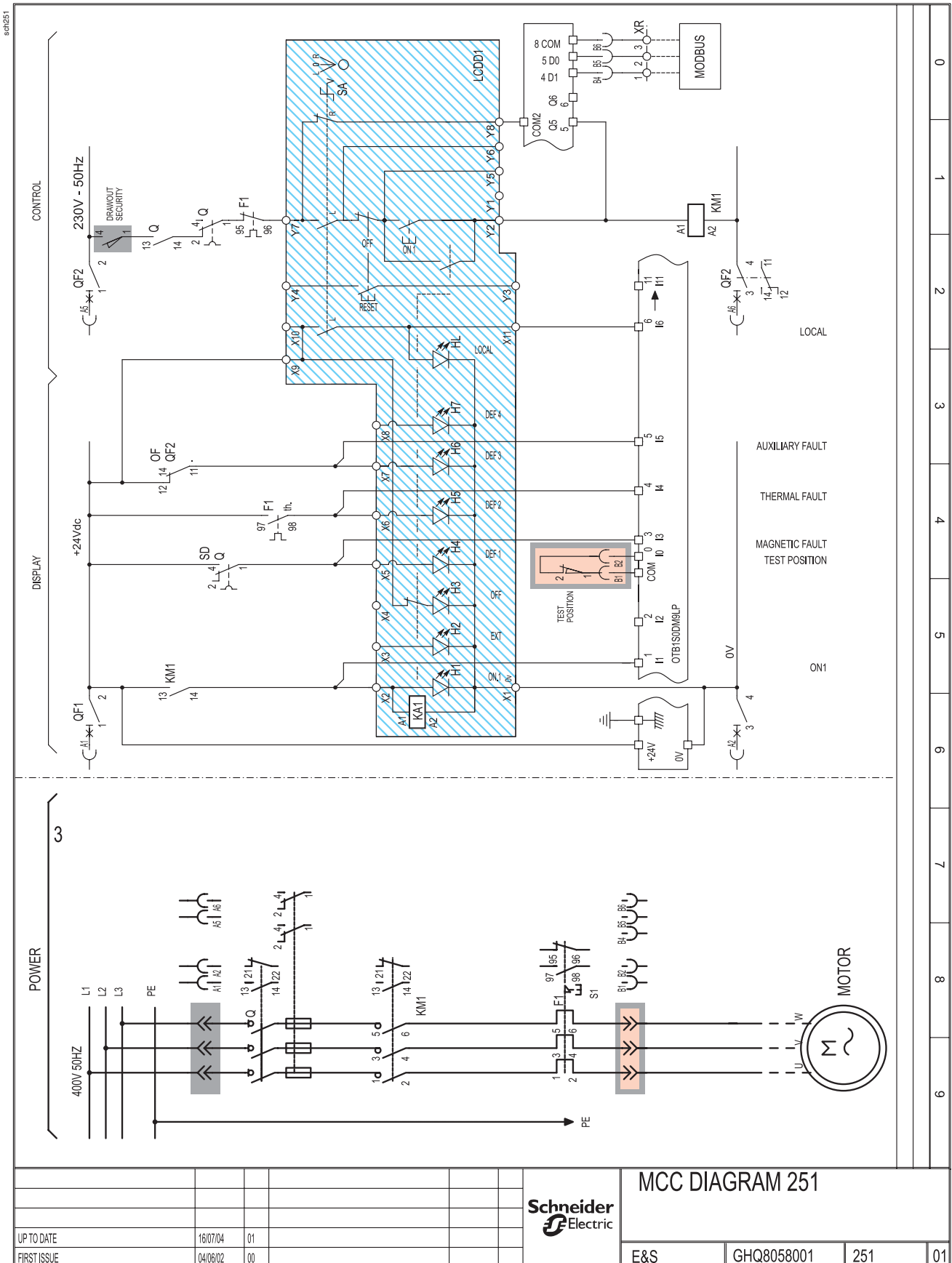
Kapcsolási rajz

Prisma Plus
kihúzható változatú
kapcsolószekrények

Kapcsolási rajz

251. sz. kapcsolási rajz

Motorindító leágazás három készülékkel
GS1 biztosítós szakaszolókapcsoló, közv.
indítás, busz + „bemeneti/kimeneti” modul



- Helyi vezérlő- és kijelzőegység (LCDD).
- Kihúzható szerelőlap esetén nem használják.
- Rögzített leágazás esetén nem használják.

251. sz. kapcsolási rajz

Motorindító leágazás három készülékkel
GS1 biztosítós szakaszolókapcsoló, közv.
indítás, busz + „bemeneti/kimeneti” modul

Készüléklista

	Megnevezés	Menny.	Rend. szám
Q	GS1 biztosítós szakaszolókapcsoló	1	GS1●●●
	Segédérintkező blokk, 1 váltóérintkező	1	GS1AM1
	Segédérintkező, 2 váltóérintkező, 50...250A	1	GS1AF
	Segédérintkező, 1 váltóérintkező, 50A	1	GS1AF1
	Rotációs hajtás, fekete, 32...63A	(1)*	GS1AH110
	Rotációs hajtás, fekete, 100...400A	(1)**	GS1AH130
	Belső működtetőkar, 32...63A	(1)***	GS1AH01
	Belső működtetőkar, 100...400A	(1)****	GS1AH02
QF1	Működtető kismegszakító	1	GB2CD07
QF2	C60N 2P 10 A C	1	24201
	OF segédérintkező C60/ID	1	26924
	Ütköző sorkapocshoz	1	
KM1	Mágneskapcsoló ●●A 1Z + 1Ny, 230 V 50/60 Hz	1	LC1D●●P7
	Csatlakozóblokk	(1)*****	LAD7B10
	OTB Advantys modul	1	OTB1S0DM9LP
TA1-2-3	Áramváltó	(3)*****	LUTC●●●●
F1	Hőkioldó	1	LRD●●
LCDD1	Helyi vezérlő- és kijelzőegység 1 (opció)	1	88400

* : Kihúzható és rögzített szerelőlapra szerelt GS1F készülék esetén.

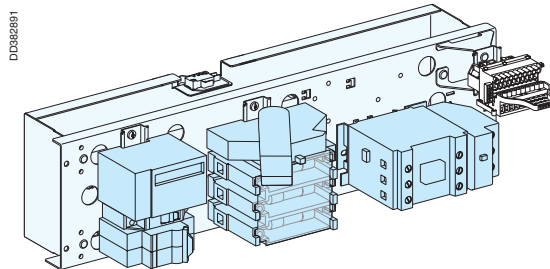
** : Kihúzható és rögzített szerelőlapra szerelt GS1J készülék esetén.

*** : Kihúzható szerelőlapra rögzített GS1F készülék esetén.

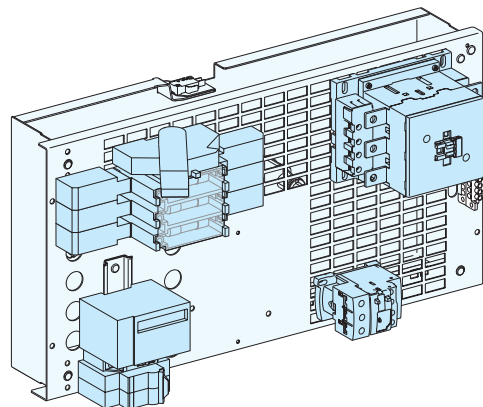
**** : Kihúzható szerelőlapra rögzített GS1J készülék esetén.

*****: LC●D115/150 mágneskapcsoló esetén.

Példák



Szerelőlap H = 150 mm (3 modul).

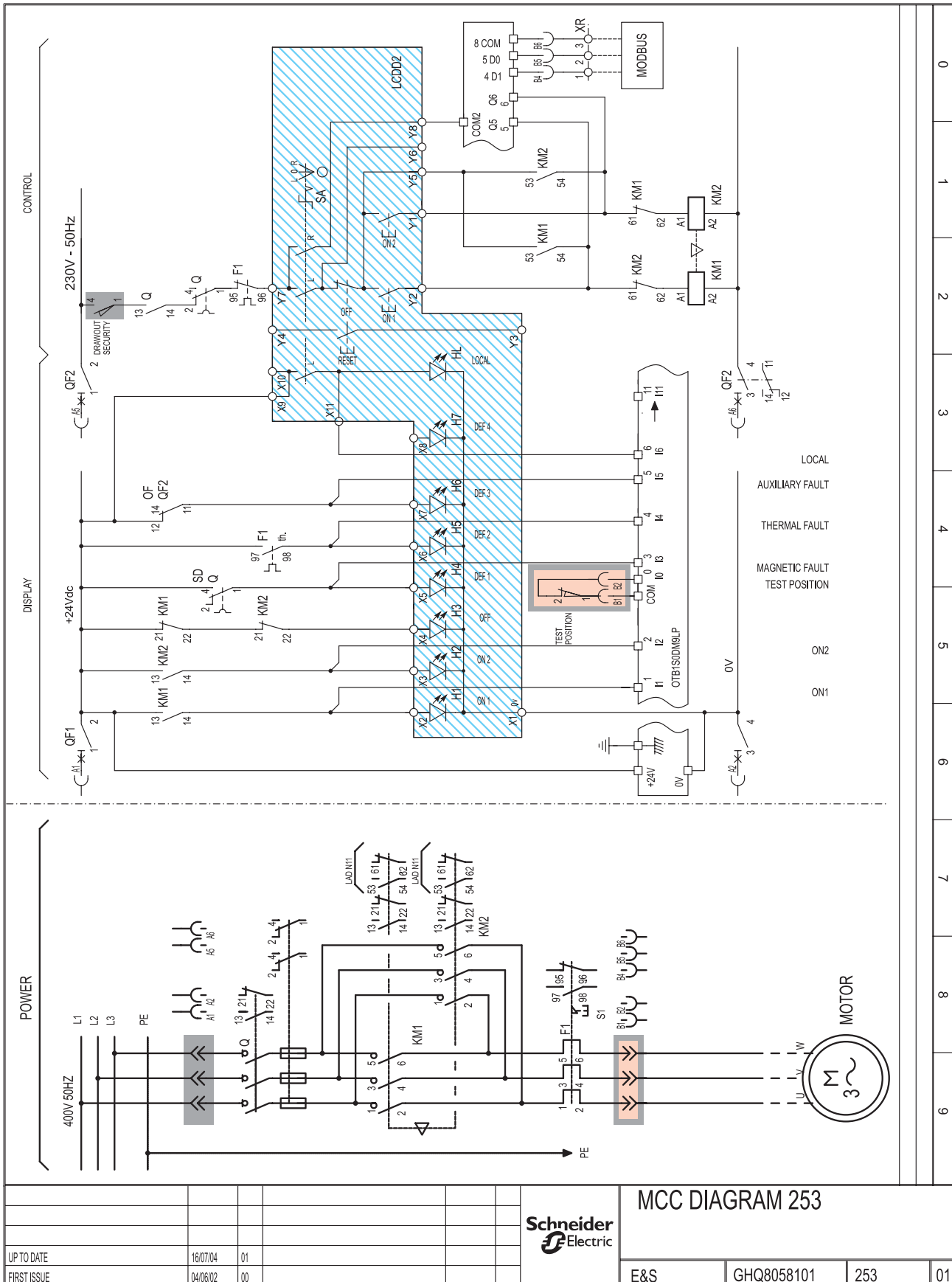


Szerelőlap H = 300 mm (6 modul).

253. sz. kapcsolási rajz

Motorindító leágazás három készülékkel
GS1 biztosítós szakaszolókapcsoló, irány-
váltó, busz + „bemeneti/kimeneti” modul

840253



- Helyi vezérlő- és kijelzőegység (LCDD2).
- Kihúzható szerelőlap esetén nem használják.
- Rögzített leágazás esetén nem használják.

253. sz. kapcsolási rajz

Motorindító leágazás három készülékkel GS1 biztosító szakaszolókapcsoló, irány- váltó, busz + „bemeneti/kimeneti” modul

Készüléklista

	Megnevezés	Menny.	Rend. szám
Q	GS1 biztosító szakaszolókapcsoló	1	GS1●●●
	Segédérintkező blokk, 1 váltóérintkező	1	GS1AM1
	Segédérintkező, 2 váltóérintkező, 50...250A	1	GS1AF
	Segédérintkező, 1 váltóérintkező, 50A	1	GS1AF1
	Rotációs hajtás, fekete, 32...63A	(1)*	GS1AH110
	Rotációs hajtás, fekete, 100...400A	(1)**	GS1AH130
	Belső működtetőkar, 32...63A	(1)***	GS1AH01
	Belső működtetőkar, 100...400A	(1)****	GS1AH02
QF1	Működtető kismegszakító	1	GB2CD07
QF2	C60N 2P 10 A C	1	24201
	OF segédérintkező C60/ID	1	26924
	Ütköző sorkapocshoz	1	
KM1-2	Irányváltó mágneskapcsoló 230 V 50/60 Hz	1	LC2D●●P7
	Csatlakozóblokk	(1)*****	LAD7B10
	Segédérintkező blokk	2	LADN11
	OTB Advantys modul	1	OTB1S0DM9LP
TA1-2-3	Áramváltó	(3)*****	LUTC●●●●
F1	Hőkioldó	1	LRD●●
LCDD2	Helyi vezérlő- és kijelzőegység 2 (opció)	1	88401

* : Kihúzható és rögzített szerelőlapra szerelt GS1F készülék esetén.

** : Kihúzható és rögzített szerelőlapra szerelt GS1J készülék esetén.

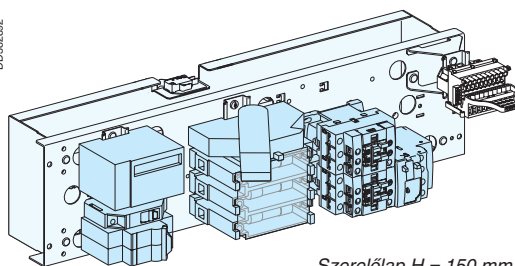
*** : Kihúzható szerelőlapra rögzített GS1F készülék esetén.

**** : Kihúzható szerelőlapra rögzített GS1J készülék esetén.

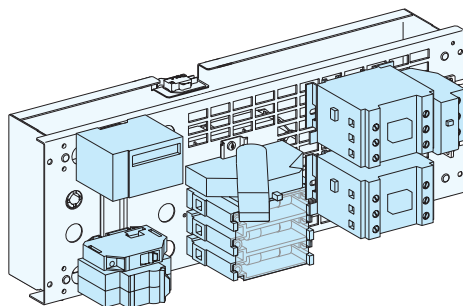
***** : LC●D115/150 mágneskapcsoló esetén.

Példák

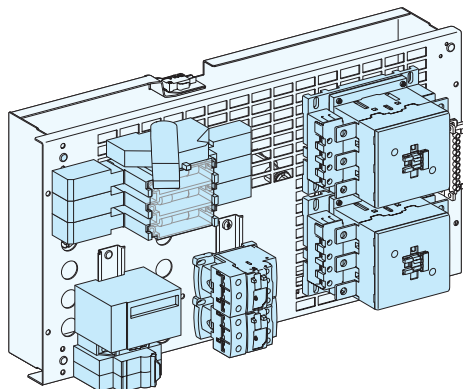
D038282



Szerelőlap H = 150 mm (3 modul).



Szerelőlap H = 200 mm (4 modul).



Szerelőlap H = 300 mm (6 modul).

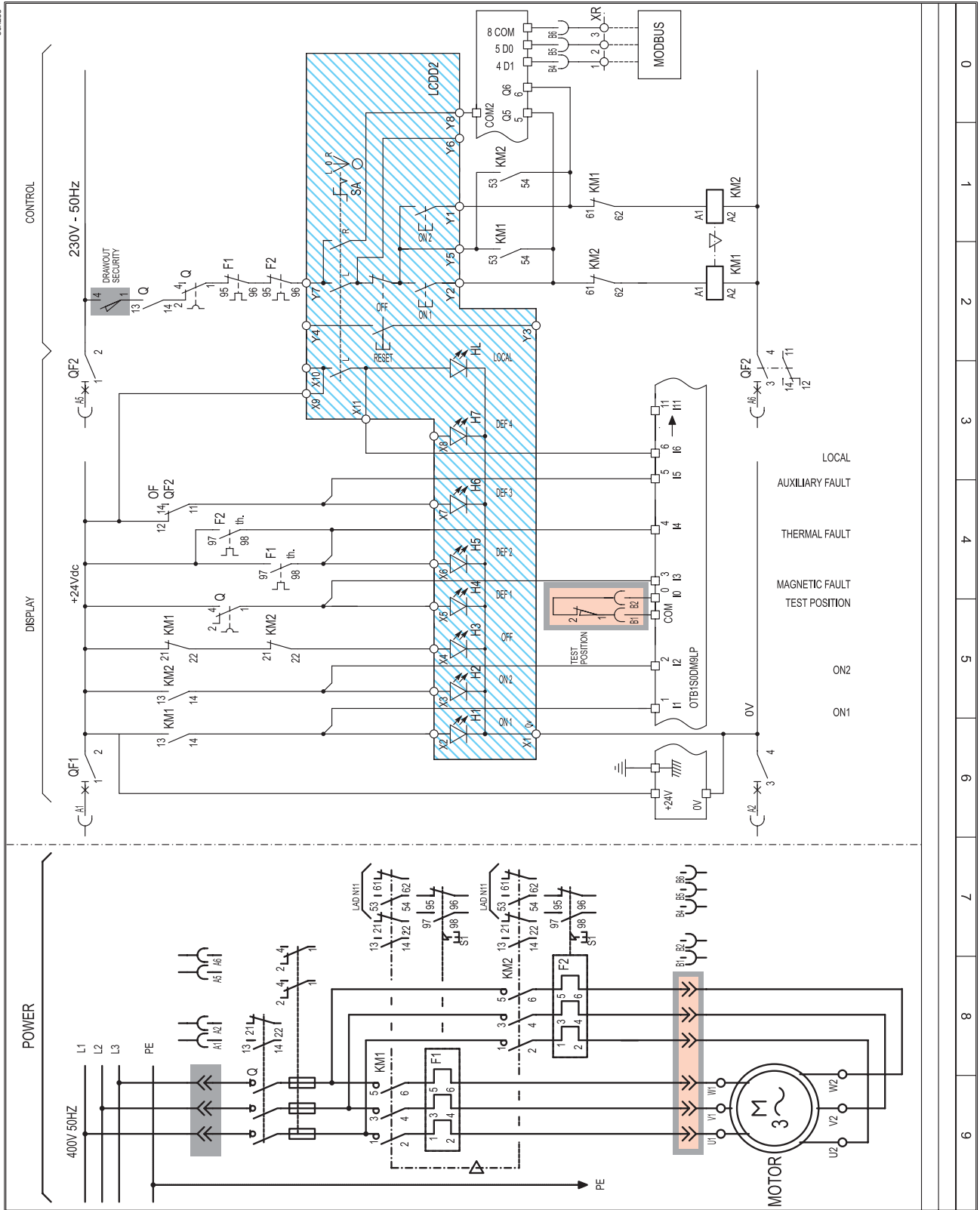
Kapcsolási rajz

Prisma Plus
kihúzható változatú
kapcsolószekrények

Kapcsolási rajz

255. sz. kapcsolási rajz

Motorindító leágazás három készülékkel
GS1 biztosítós szakaszolókapcsoló, két-
sebességű, busz + „be/kimeneti” modul



			MCC DIAGRAM 255			
			Schneider Electric			
UP TO DATE	16/07/04	01	E&S	GHQ8058201	255	01
FIRST ISSUE	04/06/02	00				

- Helyi vezérlő- és kijelzőegység (LCDD).
- Kihúzható szerelőlap esetén nem használják.
- Rögzített leágazás esetén nem használják.

255. sz. kapcsolási rajz

Motorindító leágazás három készülékkel
GS1 biztosítós szakaszolókapcsoló,
kétsebességű, busz + „be/kimeneti” modul

Készüléklista

	Megnevezés	Menny.	Rend. szám
Q	GS1 biztosítós szakaszolókapcsoló	1	GS1●●●
	Segédérintkező blokk, 1 váltóérintkező	1	GS1AM1
	Segédérintkező, 2 váltóérintkező, 50...250A	1	GS1AF
	Segédérintkező, 1 váltóérintkező, 50A	1	GS1AF1
	Rotációs hajtás, fekete, 32...63A	(1)*	GS1AH110
	Rotációs hajtás, fekete, 100...400A	(1)**	GS1AH130
	Belső működtetőkar, 32...63A	(1)***	GS1AH01
	Belső működtetőkar, 100...400A	(1)****	GS1AH02
QF1	Működtető kismegszakító	1	GB2CD07
QF2	C60N 2P 10 A C	1	24201
	OF segédérintkező C60/ID	1	26924
	Ütköző sorkapocshoz	1	
KM1-2	Mágneskapcsoló ●●A 1Z + 1Ny, 230 V 50/60 Hz	2	LC1D●●P7
	Csatlakozóblokk	(2)*****	LAD7B10
	Retesz	1	LA9D●●●●
	Segédérintkező blokk	2	LADN11
	OTB Advantys modul	1	OTB1S0DM9LP
TA1-2-3-4-5-6	Áramváltó	(6)*****	LUTC●●●●
F1-2	Hőkioldó	2	LRD●●
LCDD2	Helyi vezérlő- és kijelzőegység 2 (opció)	1	88401

* : Kihúzható és rögzített szerelőlapra szerelt GS1F készülék esetén.

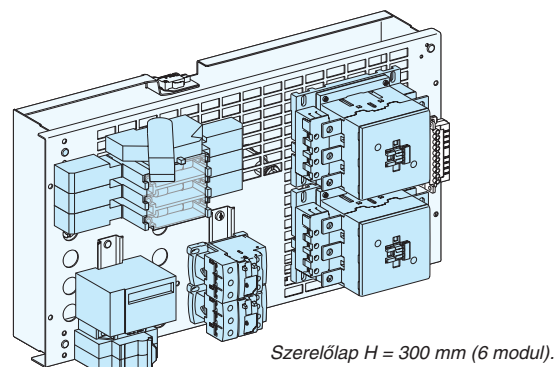
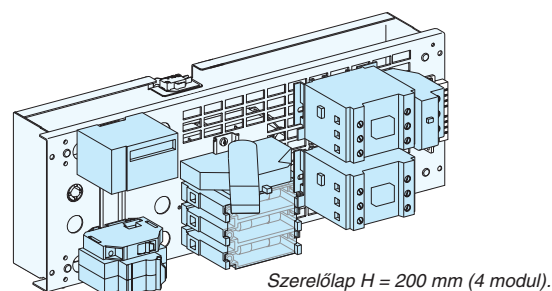
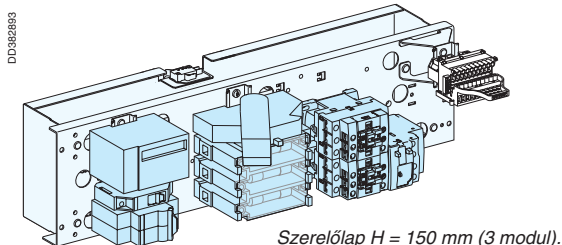
** : Kihúzható és rögzített szerelőlapra szerelt GS1J készülék esetén.

*** : Kihúzható szerelőlapra rögzített GS1F készülék esetén.

**** : Kihúzható szerelőlapra rögzített GS1J készülék esetén.

*****: LC●D115/150 mágneskapcsoló esetén.

Példák



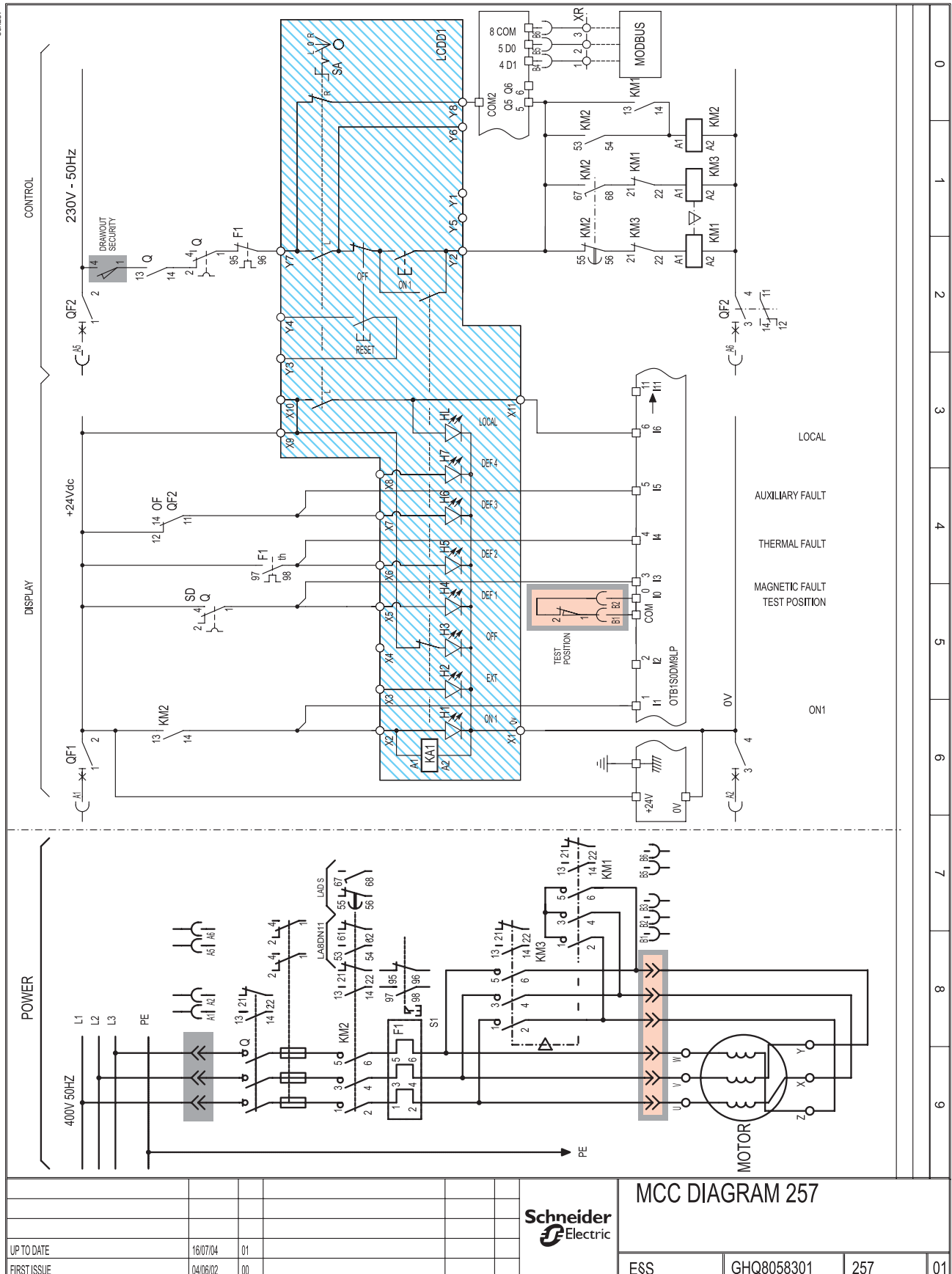
Kapcsolási rajz

Prisma Plus
kihúzható változatú
kapcsolószekrények

Kapcsolási rajz

257. sz. kapcsolási rajz

Motorindító leágazás három készülékkel
GS1 biztosítós szakaszolókapcsoló,
csillag-delta, busz + „be/kimeneti” modul



- Helyi vezérlő- és kijelzőegység (LCDD).
- Kihúzható szerelőlap esetén nem használják.
- Rögzített leágazás esetén nem használják.

257. sz. kapcsolási rajz

Motorindító leágazás három készülékkel
GS1 biztosítós szakaszolókapcsoló,
csillag-delta, busz + „be/kimeneti” modul

Készüléklista

	Megnevezés	Menny.	Rend. szám
Q	GS1 biztosítós szakaszolókapcsoló	1	GS1●●●
	Segédérintkező blokk, 1 váltóérintkező	1	GS1AM1
	Segédérintkező, 2 váltóérintkező, 50...250A	1	GS1AF
	Segédérintkező, 1 váltóérintkező, 50A	1	GS1AF1
	Rotációs hajtás, fekete, 32...63A	(1)*	GS1AH110
	Rotációs hajtás, fekete, 100...400A	(1)**	GS1AH130
	Belső működtetőkar, 32...63A	(1)***	GS1AH01
	Belső működtetőkar, 100...400A	(1)****	GS1AH02
	QF1	Működtető kismegszakító	1
QF2	C60N 2P 10 A C	1	24201
	OF segédérintkező C60/ID	1	26924
	Ütköző sorkapocshoz	1	
KM1-2-3	Mágneskapcsoló ●●A 1Z + 1Ny, 230 V 50/60 Hz	3	LC1D●●P7
KM2	Csatlakozóblokk	(1)*****	LAD7B10
	Segédérintkező blokk	1	LADS2
	Segédérintkező blokk	1	LA8DN11
KM1-3	Retes	1	LA9D●●●●
	OTB Advantys modul	1	OTB1S0DM9LP
TA1-2-3	Áramváltó	(3)*****	LUTC●●●●
F1	Hőkioldó	1	LRD●●
LCDD1	Helyi vezérlő- és kijelzőegység 1 (opció)	1	88400

* : Kihúzható és rögzített szerelőlapra szerelt GS1F készülék esetén.

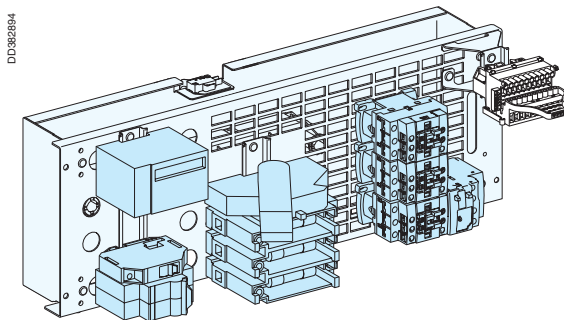
** : Kihúzható és rögzített szerelőlapra szerelt GS1J készülék esetén.

*** : Kihúzható szerelőlapra rögzített GS1F készülék esetén.

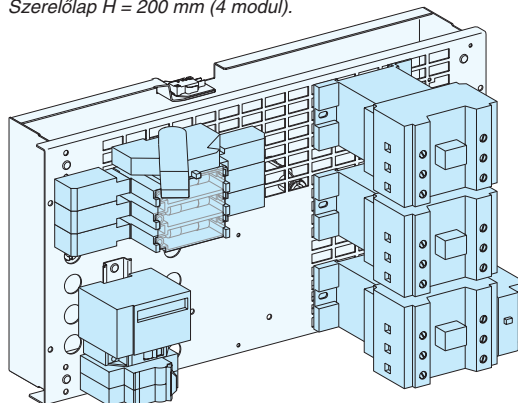
**** : Kihúzható szerelőlapra rögzített GS1J készülék esetén.

*****: LC●D115/150 mágneskapcsoló esetén.

Példák



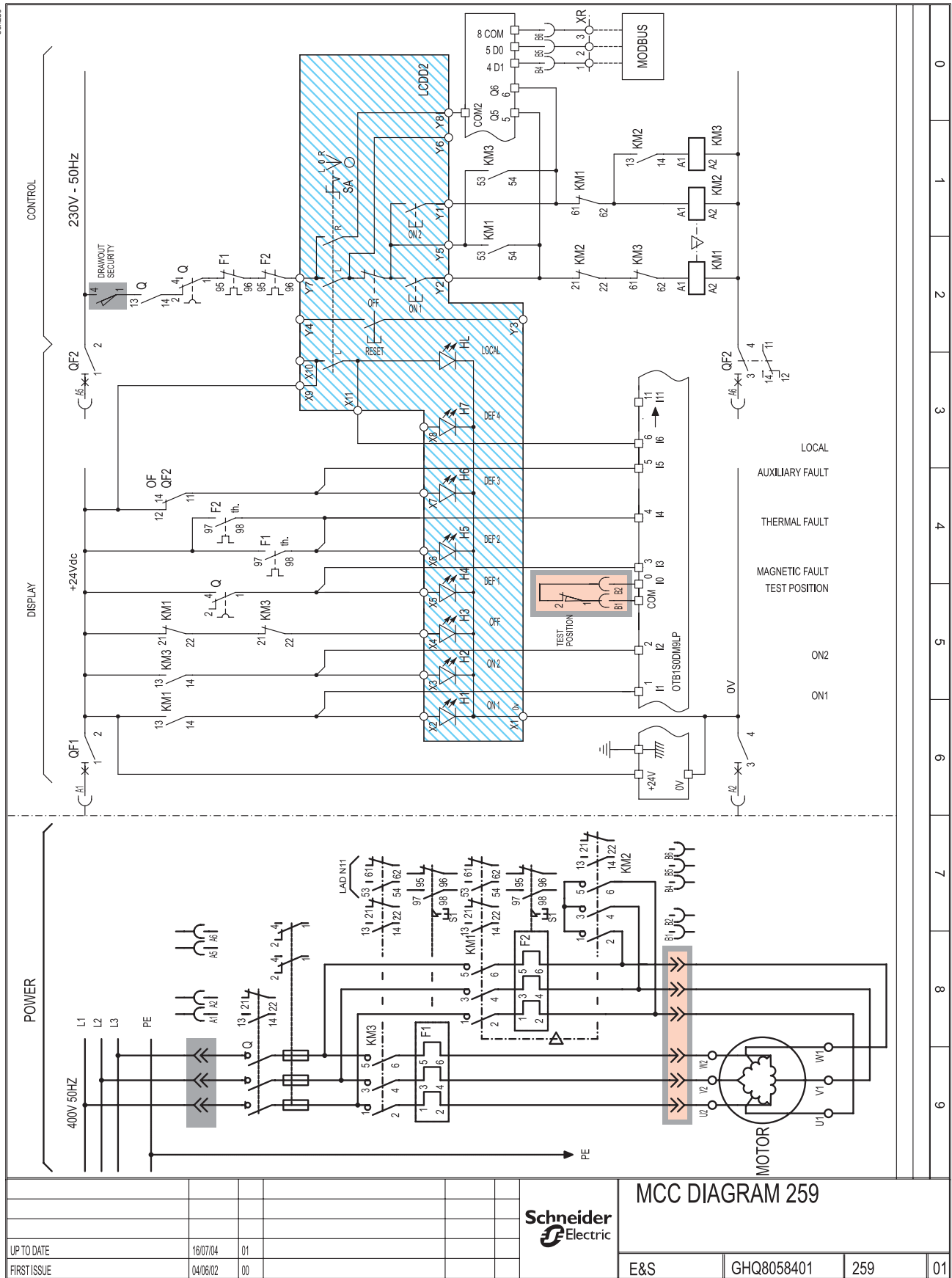
Szerelőlap H = 200 mm (4 modul).



Szerelőlap H = 300 mm (6 modul).

259. sz. kapcsolási rajz

Motorindító leágazás három készülékkel
GS1 biztosítós szakaszolókapcsoló,
Dahlander, busz + „be/kimeneti” modul



- Helyi vezérlő- és kijelzőegység (LCDD).
- Kihúzható szerelőlappal nem használják.
- Rögzített leágazás esetén nem használják.

Schneider Electric		MCC DIAGRAM 259	
UP TO DATE	16/07/04	01	
FIRST ISSUE	04/06/02	00	
E&S	GHQ8058401	259	01

259. sz. kapcsolási rajz

Motorindító leágazás három készülékkel GS1 biztosítós szakaszolókapcsoló, Dahlander, busz + „be/kimeneti” modul

Készüléklista

	Megnevezés	Menny.	Rend. szám
Q	GS1 biztosítós szakaszolókapcsoló	1	GS1●●●
	Segédérintkező blokk, 1 váltóérintkező	1	GS1AM1
	Segédérintkező, 2 váltóérintkező, 50...250A	1	GS1AF
	Segédérintkező, 1 váltóérintkező, 50A	1	GS1AF1
	Rotációs hajtás, fekete, 32...63A	(1)*	GS1AH110
	Rotációs hajtás, fekete, 100...400A	(1)**	GS1AH130
	Belső működtetőkar, 32...63A	(1)***	GS1AH01
	Belső működtetőkar, 100...400A	(1)****	GS1AH02
QF1	Működtető kismegszakító	1	GB2CD07
QF2	C60N 2P 10 A C	1	24201
	OF segédérintkező C60/ID	1	26924
KM1-2-3	Ütköző sorkapocshoz	1	
	Mágneskapcsoló ●●A 1Z + 1Ny, 230 V 50/60 Hz	3	LC1D●●P7
	Csatlakozóblokk	(2)*****	LAD7B10
KM1-3	Retesz	2	LADN11
KM1-2	Segédérintkező blokk	1	LA9D●●●●
	OTB Advantys modul	1	OTB1S0DM9LP
TA1-2-3-4-5-6	Áramváltó	(6)*****	LUTC●●●●
F1-2	Hőkioldó	2	LRD●●
LCDD2	Helyi vezérlő- és kijelzőegység 2 (opció)	1	88401

* : Kihúzható és rögzített szerelőlapra szerelt GS1F készülék esetén.

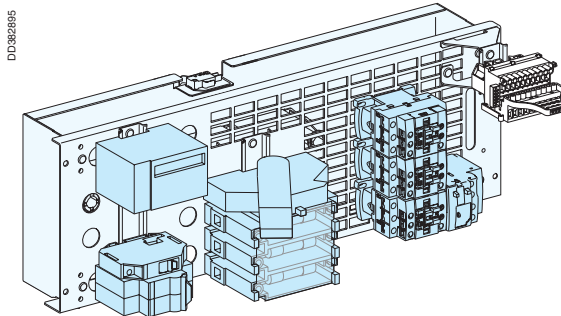
** : Kihúzható és rögzített szerelőlapra szerelt GS1J készülék esetén.

*** : Kihúzható szerelőlapra rögzített GS1F készülék esetén.

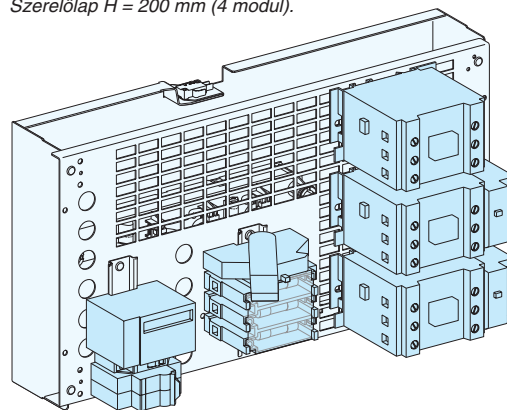
**** : Kihúzható szerelőlapra rögzített GS1J készülék esetén.

*****: LC●D115/150 mágneskapcsoló esetén.

Példák



Szerelőlap H = 200 mm (4 modul).



Szerelőlap H = 300 mm (6 modul).

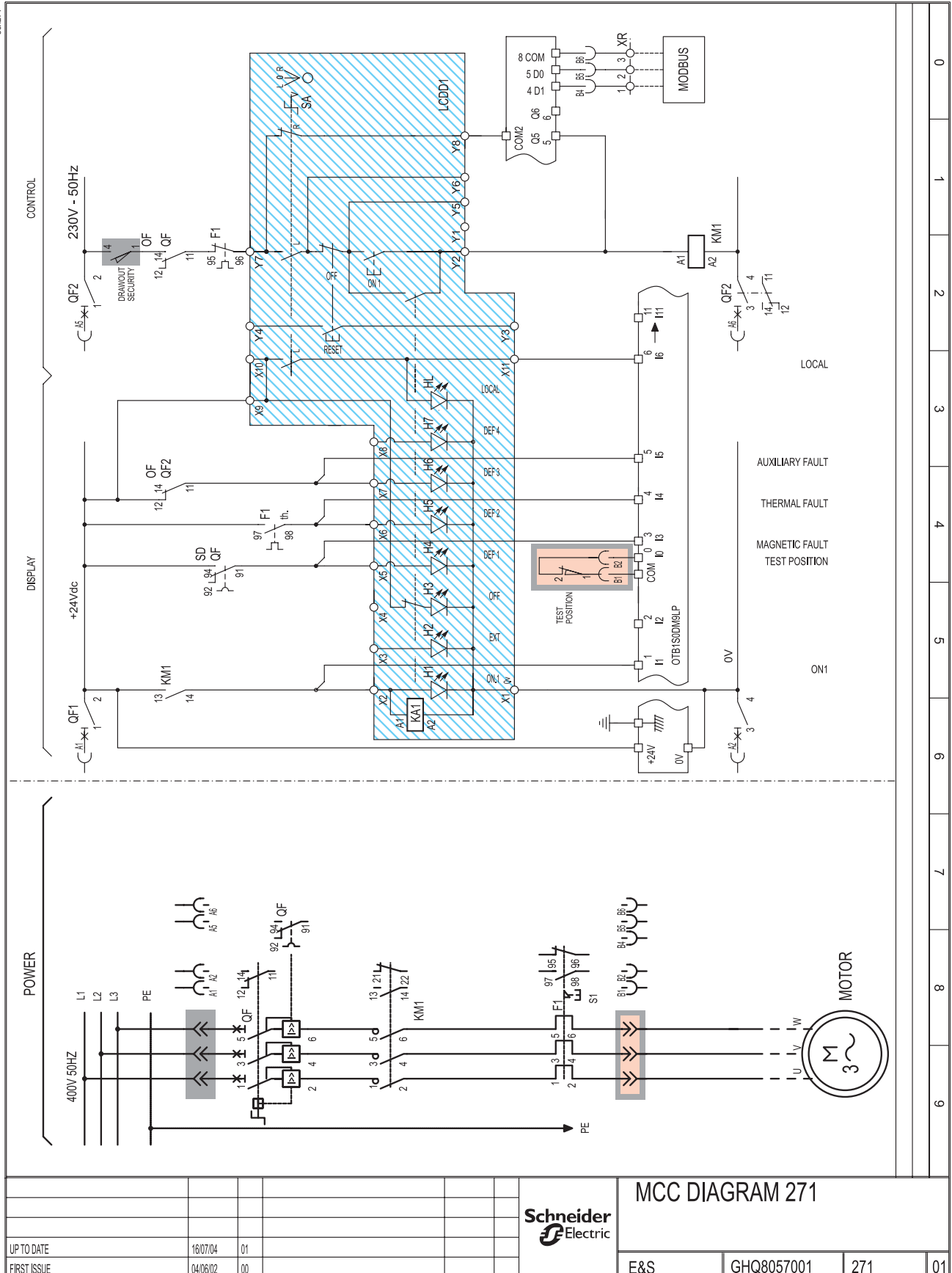
Kapcsolási rajz

Prisma Plus
kihúzható változatú
kapcsolószekrények

Kapcsolási rajz

271. sz. kapcsolási rajz

Motorindító leágazás három készülékkel
NS80HMA megszakító, közvetlen indítás,
busz + „bemeneti/kimeneti” modul



- Helyi vezérlő- és kijelzőegység (LCDD).
- Kihúzható szerelőlap esetén nem használják.
- Rögzített leágazás esetén nem használják.

271. sz. kapcsolási rajz

Motorindító leágazás három készülékkel
NS80HMA megszakító, közvetlen indítás,
busz + „bemeneti/kimeneti” modul

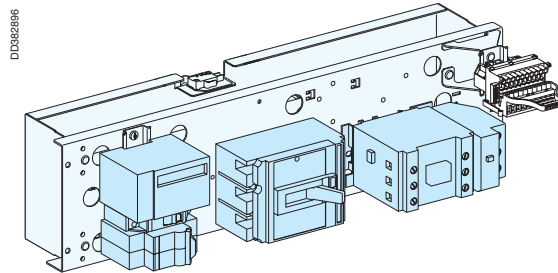
Készüléklista

	Megnevezés	Menny.	Rend. szám
QF	Compact NS80H-MA●● megszakító	1	281●●
	Segédkontaktus, 1 váltóérintkező	2	29450
	Meghosszabbított kézi hajtás (NS80H)	(1)*	28052
QF1	Működtető kismegszakító	1	GB2CD07
QF2	C60N 2P 10 A C	1	24201
	OF segédérintkező C60/ID	1	26924
	Ütköző sorkapocshoz	1	
KM1	Mágneskapcsoló ●●A 1Z + 1Ny, 230 V 50/60 Hz	1	LC1D●●P7
	Csatlakozóblokk	(1)**	LAD7B10
	OTB Advantys modul	1	OTB1S0DM9LP
TA1-2-3	Áramváltó	(3)**	LUTC●●●●
F1	Hőkioldó	1	LRD●●
LCDD1	Helyi vezérlő- és kijelzőegység 1 (opció)	1	88400

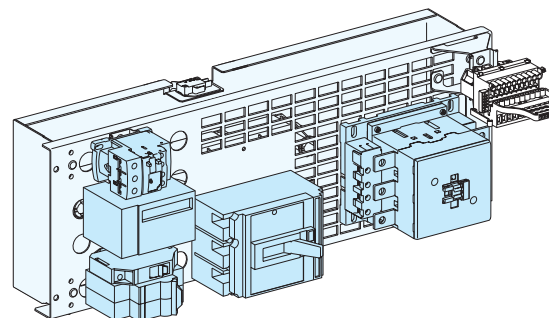
* : Kihúzható és rögzített szerelőlapok esetén.

** : LC●D115/150 mágneskapcsoló esetén.

Példák



Szerelőlap H = 150 mm (3 modul).



Szerelőlap H = 200 mm (4 modul).

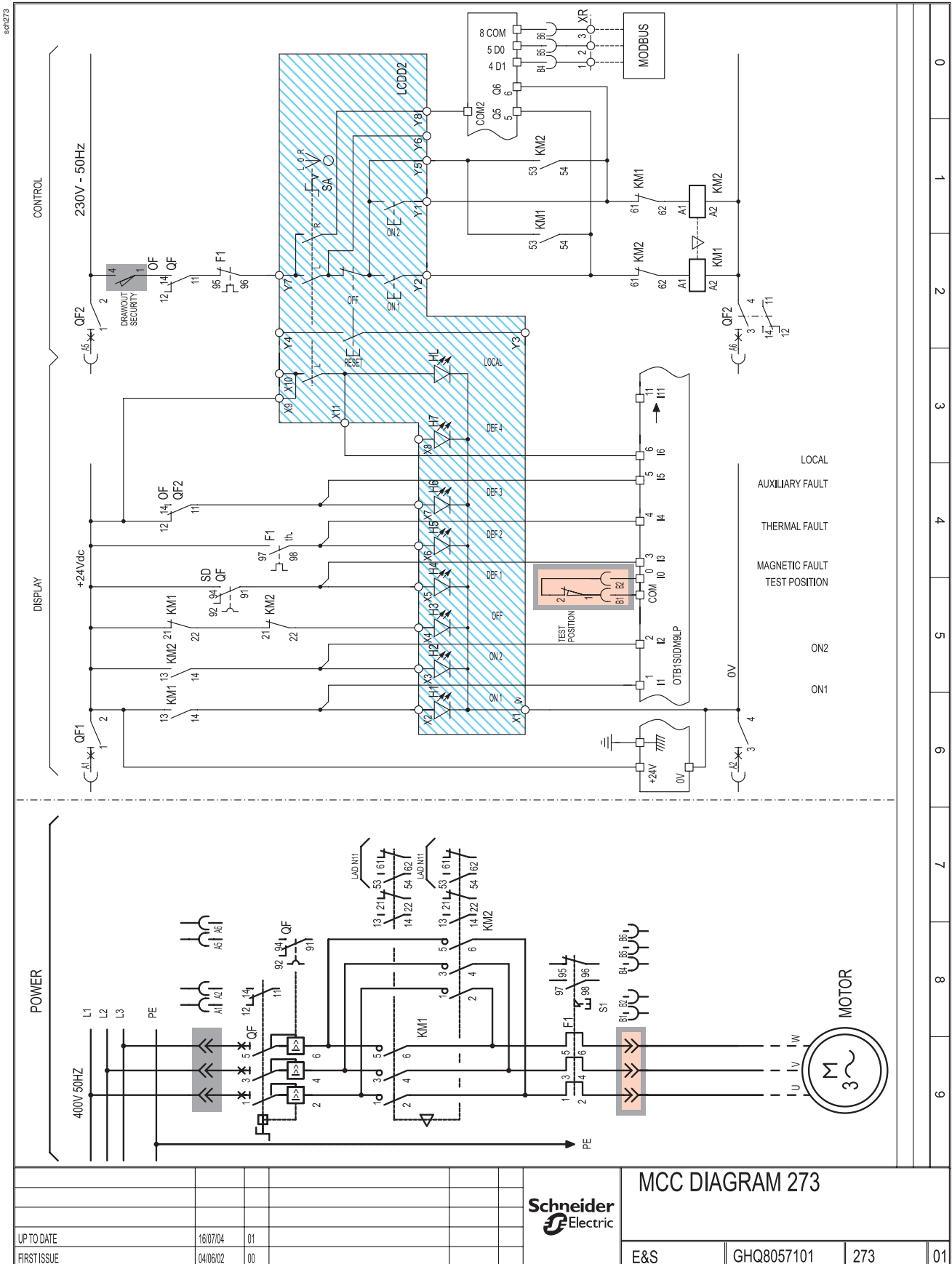
Kapcsolási rajz

Prisma Plus
kihúzható változatú
kapcsolószekrények

Kapcsolási rajz

273. sz. kapcsolási rajz

Motorindító leágazás három készülékkel
NS80HMA megszakító, irányváltó, busz +
„bemeneti/kimeneti” modul



273. sz. kapcsolási rajz

Motorindító leágazás három készülékkel
NS80HMA megszakító, irányváltó, busz +
„bemeneti/kimeneti” modul

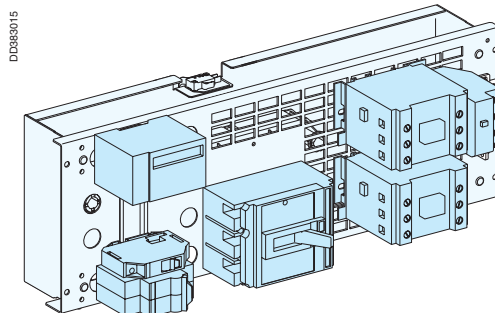
Készüléklista

	Megnevezés	Menny.	Rend. szám
QF	Compact NS80H-MA●● megszakító	1	281●●
	Segédkontaktus, 1 váltóérintkező	2	29450
	Meghosszabbított kézi hajtás (NS80H)	(1)*	28052
QF1	Működtető kismegszakító	1	GB2CD07
QF2	C60N 2P 10 A C	1	24201
	OF segédérintkező C60/ID	1	26924
	Ütköző sorkapocshoz	1	
KM1-2	Irányváltó mágneskapcsoló 230 V 50/60 Hz	1	LC2D●●P7
	Csatlakozóblokk	(1)**	LAD7B10
	Segédérintkező blokk	2	LADN11
	OTB Advantys modul	1	OTB1S0DM9LP
TA1-2-3	Áramváltó	(3)**	LUTC●●●●
F1	Hőkioldó	1	LRD●●
LCDD2	Helyi vezérlő- és kijelzőegység 2 (opció)	1	88401

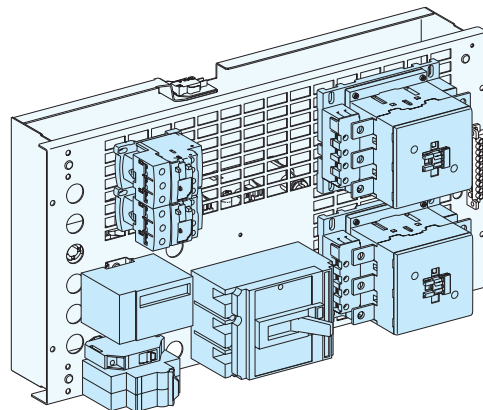
* : Kihúzható és rögzített szerelőlapok esetén.

** : LC●D115/150 mágneskapcsoló esetén.

Példák



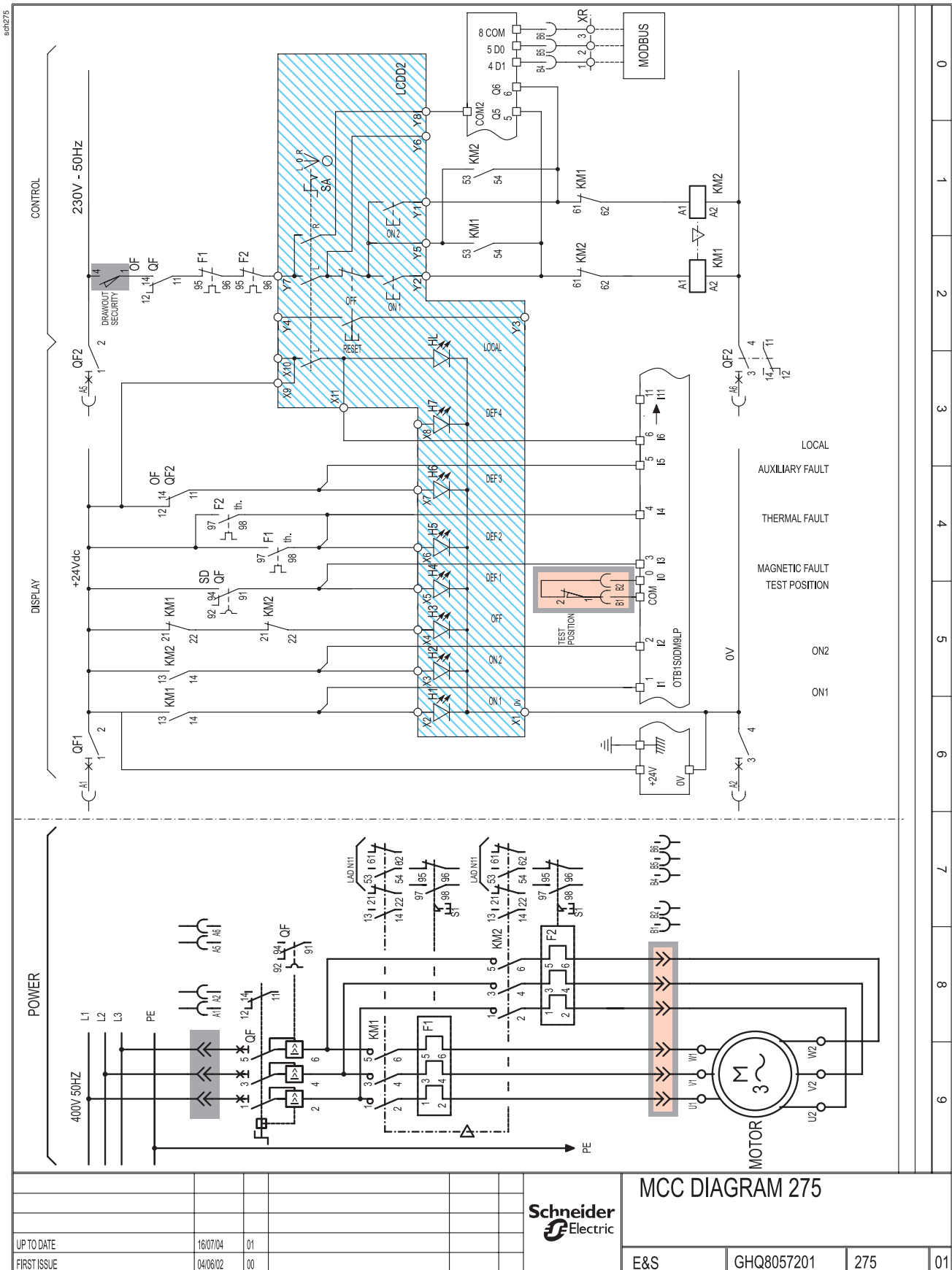
Szerelőlap H = 200 mm (4 modul).



Szerelőlap H = 300 mm (6 modul).

275. sz. kapcsolási rajz

Motorindító leágazás három készülékkel
NS80HMA megszakító, kétsebességű,
busz + „bemeneti/kimeneti” modul



Helyi vezérlő- és kijelzőegység (LCDD).

Kihúzható szerelőlap esetén nem használják.

Rögzített leágazás esetén nem használják.

275. sz. kapcsolási rajz

Motorindító leágazás három készülékkel
NS80HMA megszakító, kétsebességű,
busz + „bemeneti/kimeneti” modul

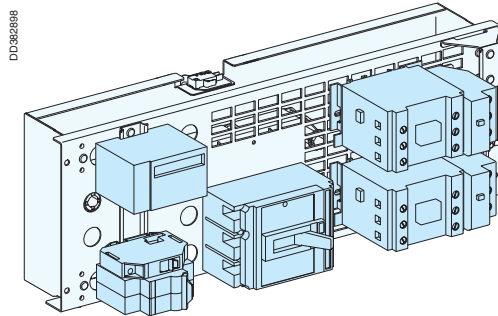
Készüléklista

	Megnevezés	Menny.	Rend. szám
QF	Compact NS80H-MA●● megszakító	1	281●●
	Segédkontaktus, 1 váltóérintkező	2	29450
	Meghosszabbított kézi hajtás (NS80H)	(1)*	28052
QF1	Működtető kismegszakító	1	GB2CD07
QF2	C60N 2P 10 A C	1	24201
	O-F segédérintkező C60/ID	1	26924
	Ütköző sorkapocshoz	1	
KM1-2	Mágneskapcsoló ●●A 1Z + 1Ny, 230 V 50/60 Hz	2	LC1D●●P7
	Retesz	1	LA9D●●●●
	Segédérintkező blokk	2	LADN11
	OTB Advantys modul	1	OTB1S0DM9LP
KM1	Csatlakozóblokk	(2)**	LAD7B10
TA1-2-3-4-5-6	Áramváltó	(6)**	LUTC●●●●
F1-2	Hőkioldó	2	LRD●●
LCDD2	Helyi vezérlő- és kijelzőegység 2 (opció)	1	88401

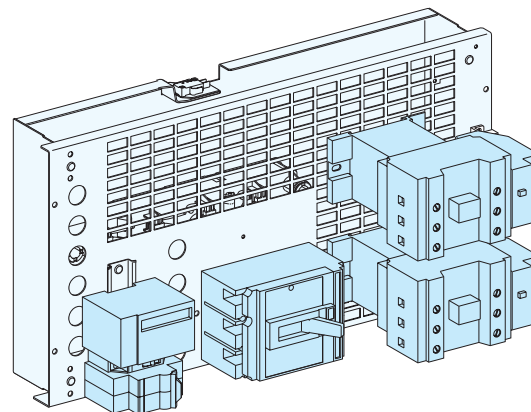
* : Kihúzható és rögzített szerelőlapok esetén.

** : LC●D115/150 mágneskapcsoló esetén.

Példák



Szerelőlap H = 200 mm (4 modul).



Szerelőlap H = 300 mm (6 modul).

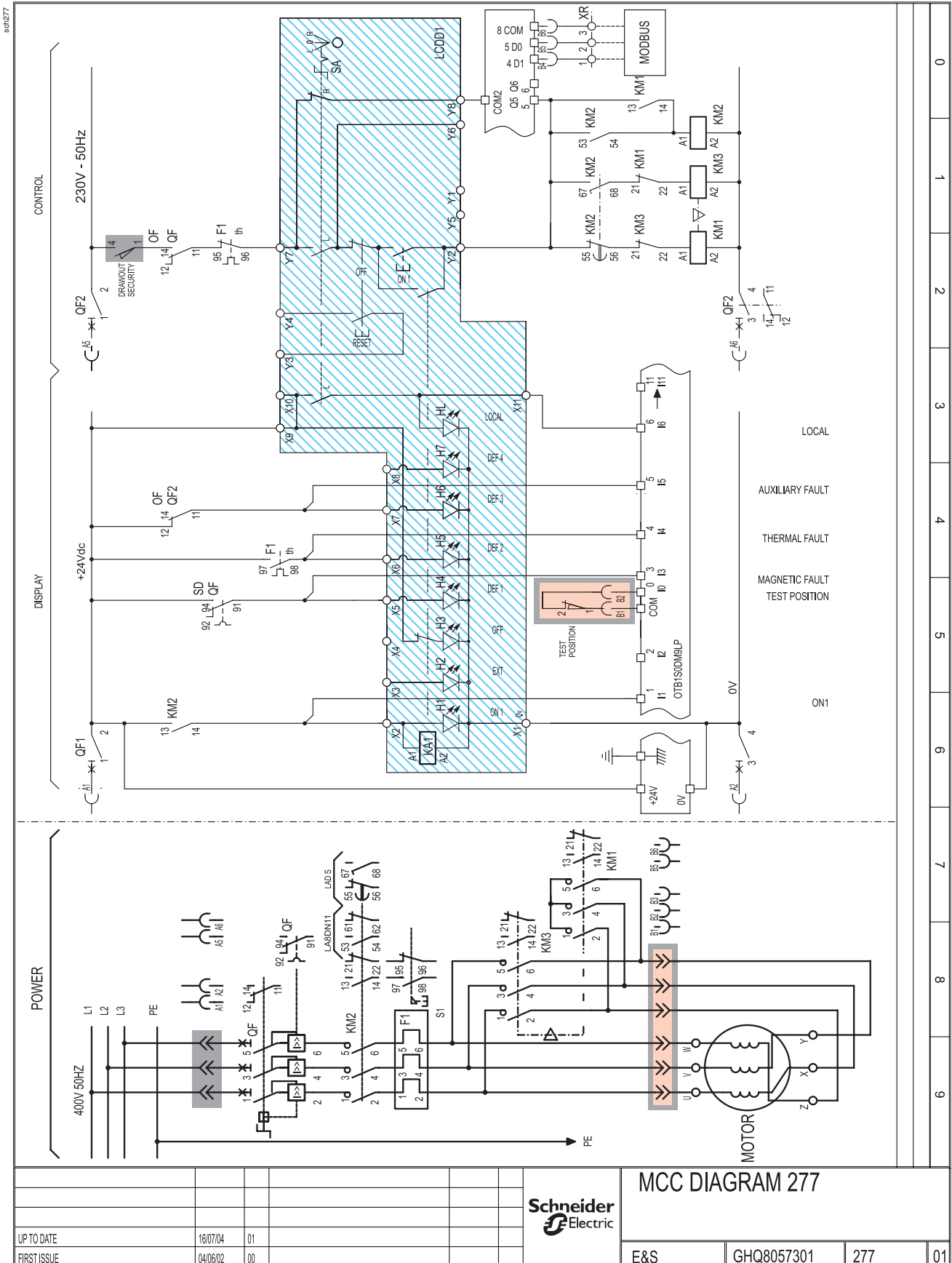
Kapcsolási rajz

Prisma Plus
kihúzható változatú
kapcsolószekrények

Kapcsolási rajz

277. sz. kapcsolási rajz

Motorindító leágazás három készülékkel
NS80HMA megszakító, csillag-delta, busz
+ „bemeneti/kimeneti” modul



Helyi vezérlő- és kijelzőegység (LCDD).

Kihúzható szerelőlap esetén nem használják.

Rögzített leágazás esetén nem használják.

277. sz. kapcsolási rajz

Motorindító leágazás három készülékkel
NS80HMA megszakító, csillag-delta, busz
+ „bemeneti/kimeneti” modul

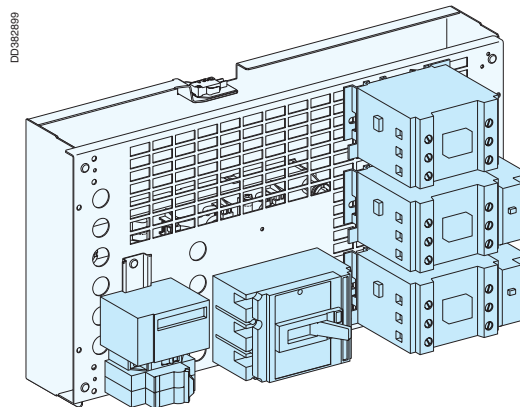
Készüléklista

	Megnevezés	Menny.	Rend. szám
QF	Compact NS80H-MA●● megszakító	1	281●●
	Segédkontaktus, 1 váltóérintkező	2	29450
	Meghosszabbított kézi hajtás (NS80H)	(1)*	28052
QF1	Működtető kismegszakító	1	GB2CD07
QF2	C60N 2P 10 A C	1	24201
	OF segédérintkező C60/ID	1	26924
	Ütköző sorkapocshoz	1	
KM1-2-3	Mágneskapcsoló ●●A 1Z + 1Ny, 230 V 50/60 Hz	3	LC1D●●P7
KM1-3	Retesz	1	LA9D●●●●
KM2	Csatlakozóblokk	(1)**	LAD7B10
	Segédérintkező blokk	1	LA8DN11
	Segédérintkező blokk	1	LADS2
	OTB Advantys modul	1	OTB1S0DM9LP
TA1-2-3	Áramváltó	(3)**	LUTC●●●●
F1	Hőkioldó	1	LRD●●
LCDD1	Helyi vezérlő- és kijelzőegység 1 (opció)	1	88400

* : Kihúzható és rögzített szerelőlapok esetén.

** : LC●D115/150 mágneskapcsoló esetén.

Példa



Szerelőlap H = 300 mm (6 modul).

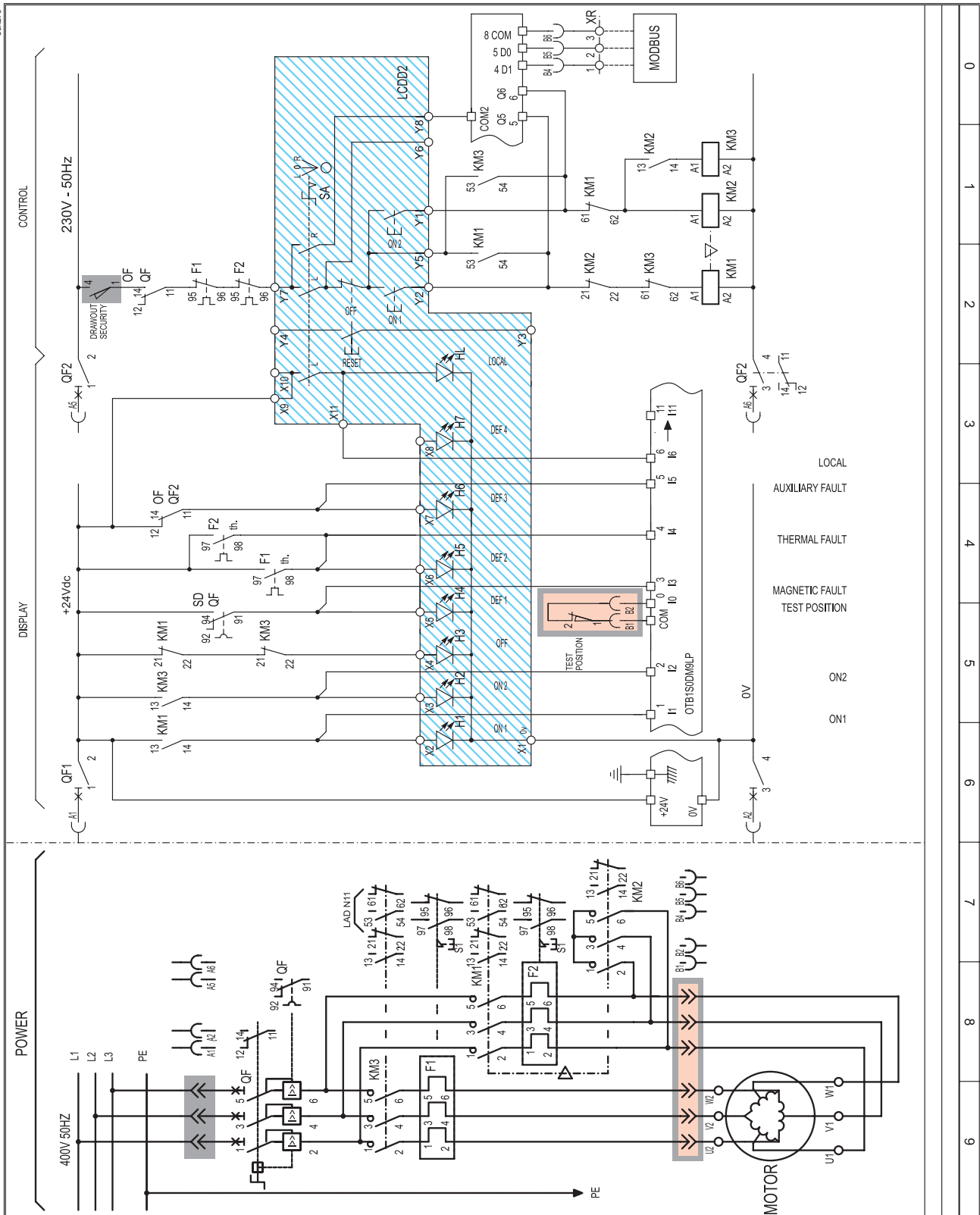
Kapcsolási rajz

Prisma Plus
kihúzható változatú
kapcsolószekrények

Kapcsolási rajz

279. sz. kapcsolási rajz

Motorindító leágazás három készülékkel
NS80HMA megszakító, Dahlander, busz
+ „bemeneti/kimeneti” modul



			MCC DIAGRAM 279			
			Schneider Electric			
UP TO DATE	16/07/04	01	E&S	GHQ8057401	279	01
FIRST ISSUE	04/06/02	00				

- Helyi vezérlő- és kijelzőegység (LCDD).
- Kihúzható szerelőlap esetén nem használják.
- Rögzített leágazás esetén nem használják.

279. sz. kapcsolási rajz

Motorindító leágazás három készülékkel
NS80HMA megszakító, Dahlander, busz
+ „bemeneti/kimeneti” modul

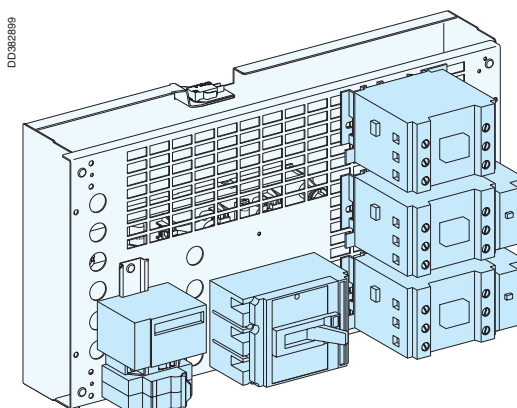
Készüléklista

	Megnevezés	Menny.	Rend. szám
QF	Compact NS80H-MA●● megszakító	1	281●●
	Segédkontaktus, 1 váltóérintkező	2	29450
	Meghosszabbított kézi hajtás (NS80H)	(1)*	28052
QF1	Működtető kismegszakító	1	GB2CD07
QF2	C60N 2P 10 A C	1	24201
	OF segédérintkező C60/ID	1	26924
	Ütköző sorkapocshoz	1	
KM1-2-3	Mágneskapcsoló ●●A 1Z + 1Ny, 230 V 50/60 Hz	3	LC1D●●P7
	Csatlakozóblokk	(2)**	LAD7B10
KM1-2	Retes	1	LA9D●●●●
KM1-3	Segédérintkező blokk	2	LADN11
	OTB Advantys modul	1	OTB1S0DM9LP
TA1-2-3-4-5-6	Áramváltó	(6)**	LUTC●●●●
F1-2	Hőkioldó	2	LRD●●
LCDD2	Helyi vezérlő- és kijelzőegység 2 (opció)	1	88401

* : Kihúzható és rögzített szerelőlapok esetén.

** : LC●D115/150 mágneskapcsoló esetén.

Példa



Szerelőlap H = 300 mm (6 modul).

Kapcsolási rajz

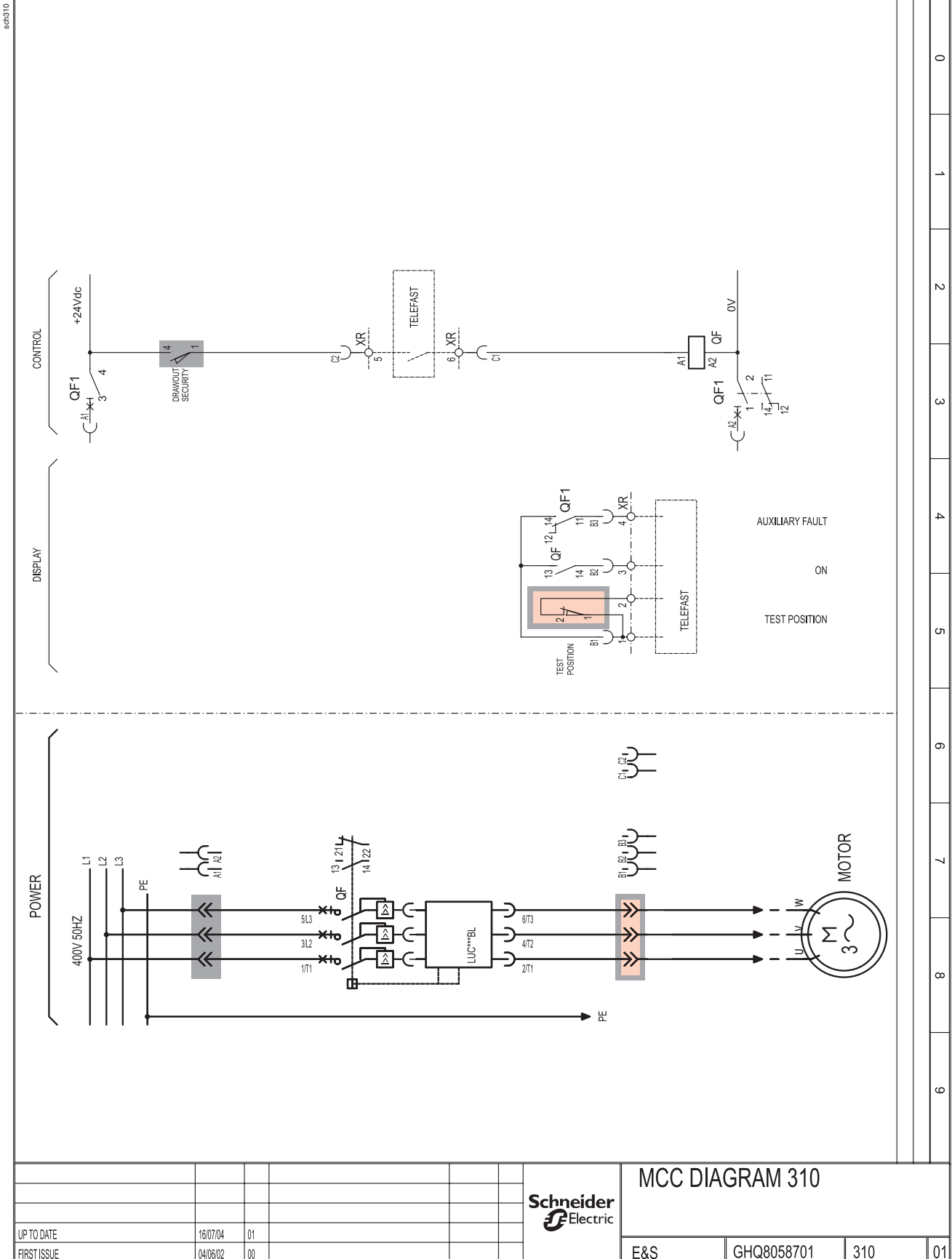
Prisma Plus
kihúzható változatú
kapcsolószekrények

Kapcsolási rajz

310. sz. kapcsolási rajz

Komplett motorindító leágazás

Tesys U megszakító – mágneskapcsoló,
közvetlen indítás, pont-pont huzalozás



Kihúzható szerelőlap esetén nem használják.
 Rögzített leágazás esetén nem használják.

310. sz. kapcsolási rajz

Komplett motorindító leágazás

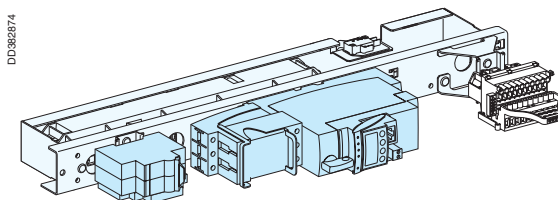
Tesys U megszakító – mágneskapcsoló, közvetlen indítás, pont-pont huzalozás

Készüléklista

	Megnevezés	Menny.	Rend. szám
QF	Áramkorlátozó 130kA	(1)	LUALB1
	Teljesítmény alapmodul ●●A	1	LUB●●
	Vezérlőegység 24V DC	1	LUC●●●BL
	Rotációs hajtás	(1)*	LU9AP20
QF1	C32H-DC 2P 2 A C	1	20542
	Segédérintkező	1	27132

* : Kihúzható és rögzített szerelőlapok esetén.

Példa



Szerelőlap H = 50 mm (1 modul).

Kapcsolási rajz

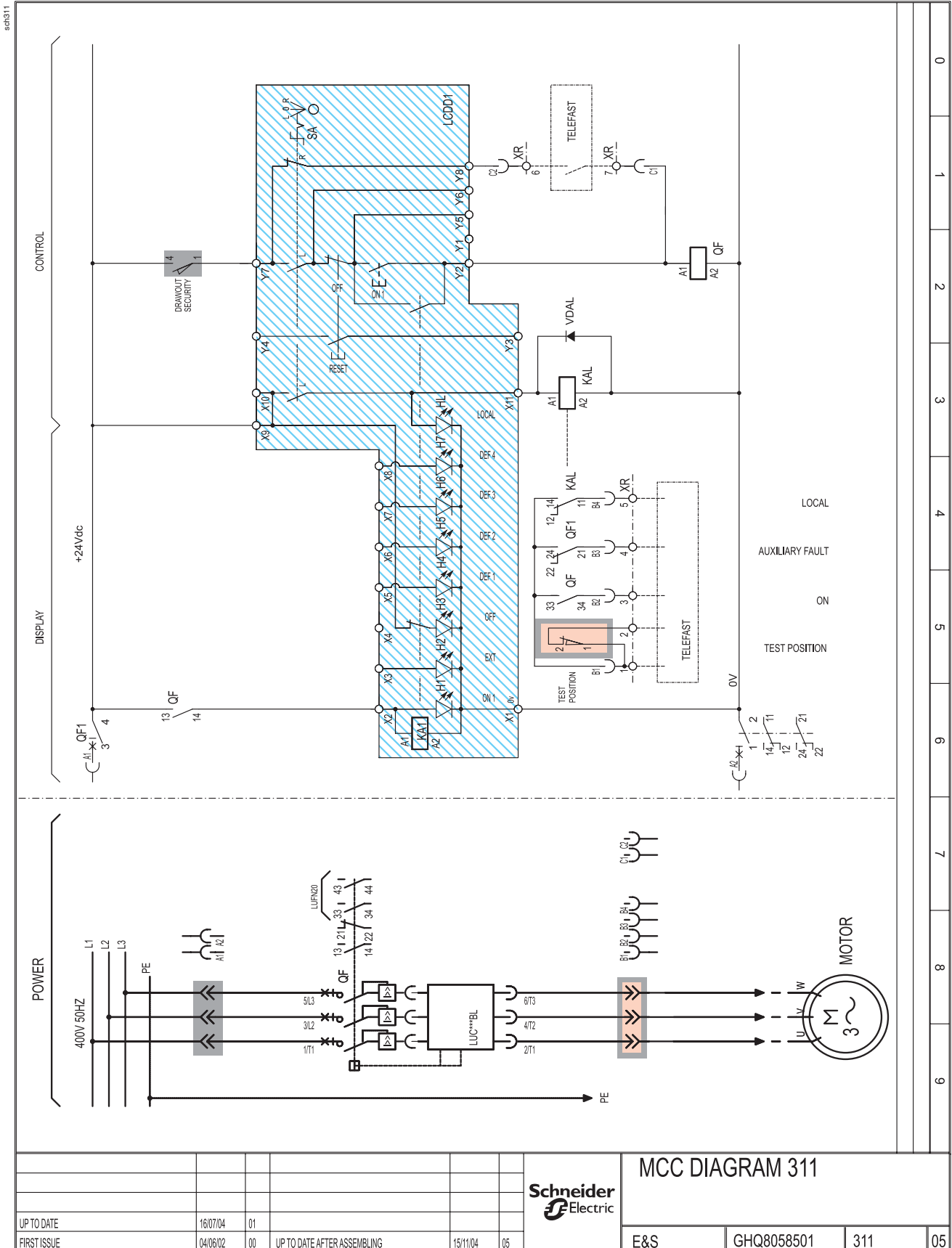
Prisma Plus
kihúzható változatú
kapcsolószekrények

Kapcsolási rajz

311. sz. kapcsolási rajz

Komplett motorindító leágazás

Tesys U megszakító – mágneskapcsoló,
közvetlen indítás, pont-pont huzalozás



- Helyi vezérlő- és kijelzőegység (LCDD).
- Kihúzható szerelőlap esetén nem használják.
- Rögzített leágazás esetén nem használják.

311. sz. kapcsolási rajz

Komplett motorindító leágazás

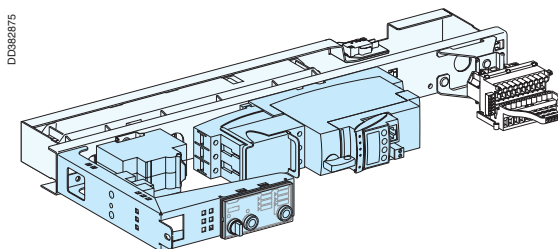
Tesys U megszakító – mágneskapcsoló, közvetlen indítás, pont-pont huzalozás

Készüléklista

	Megnevezés	Menny.	Rend. szám
QF	Áramkorlátozó 130kA	(1)	LUALB1
	Teljesítmény alapmodul ●●A	1	LUB●●
	Vezérlőegység 24V DC	1	LUC●●●BL
	Segédérintkező, 1Z + 1Z	1	LUFN20
	Rotációs hajtás	(1)*	LU9AP20
QF1	C32H-DC 2P 2 A C	1	20542
	Segédérintkező	1	27132
KAL	Dugaszolható relé, 2 váltóérintk.+ tesztgomb 24V DC	1	RXN21E11BD
	Aljzat relékhez	1	RXZ7G
VDAL	Védődióda 12-250VDC, relékhez	1	RXW040MD
LCDD1	Helyi vezérlő- és kijelzőegység 1	1	88400

* : Kihúzható és rögzített szerelőlapok esetén.

Példa



Szerelőlap H = 50 mm (1 modul).

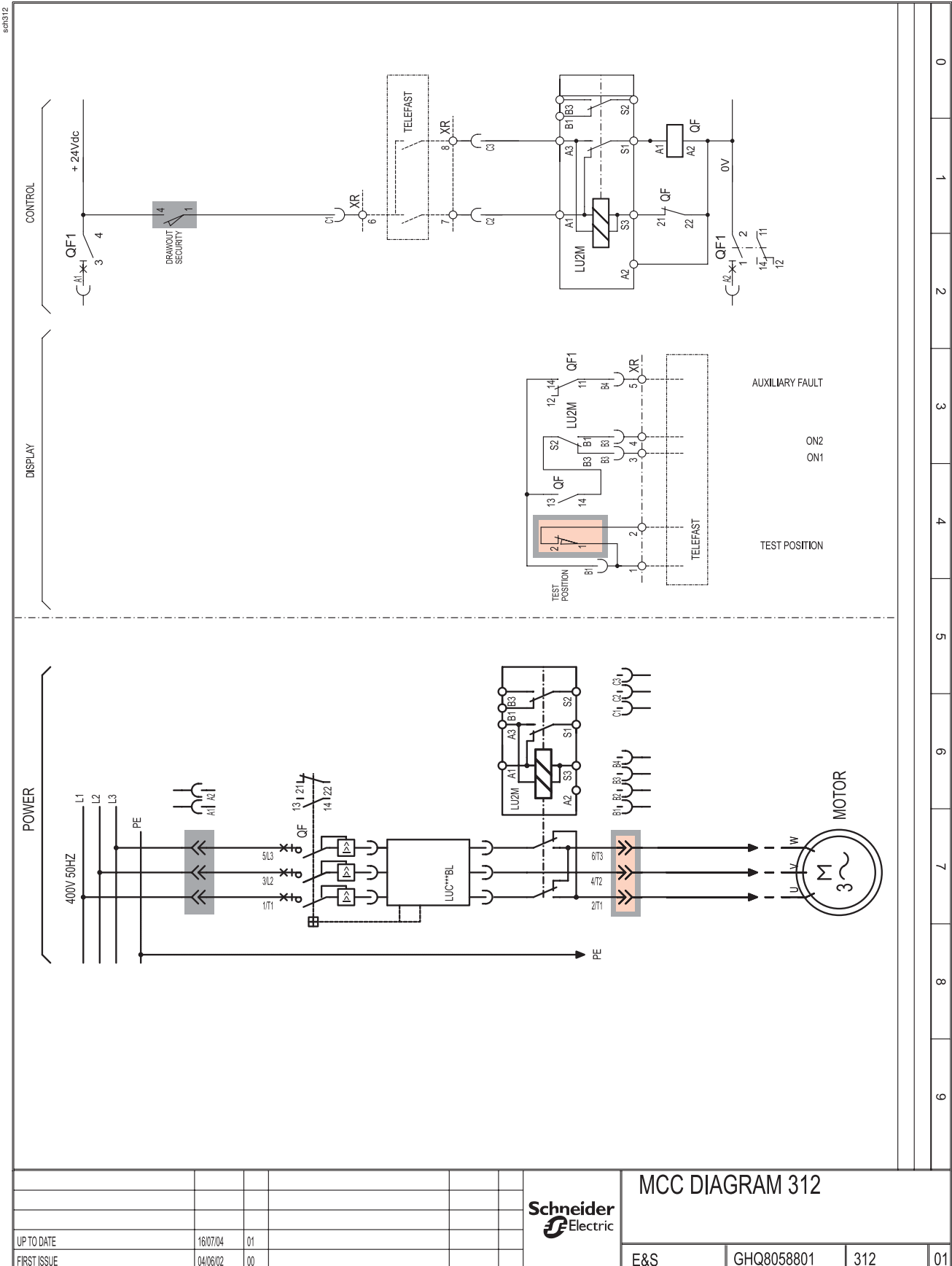
Kapcsolási rajz

Prisma Plus
kihúzható változatú
kapcsolószekrények

Kapcsolási rajz

312. sz. kapcsolási rajz

Komplett motorindító leágazás
Tesy U megszakító – mágnescapcsoló,
irányváltó, pont-pont huzalozás



 Kihúzható szerelőlap esetén nem használják.

 Rögzített leágazás esetén nem használják.

312. sz. kapcsolási rajz

Komplett motorindító leágazás

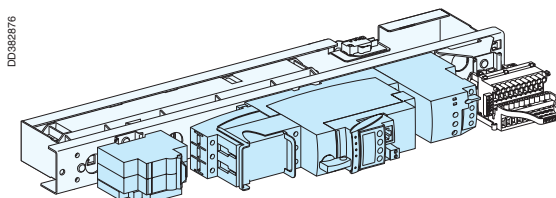
Tesys U megszakító – mágneskapcsoló, irányváltó, pont-pont huzalozás

Készüléklista

	Megnevezés	Menny.	Rend. szám
QF	Áramkorlátozó 130kA	(1)	LUALB1
	Teljesítmény alapmodul ●●A	1	LUB●●
	Vezérlőegység 24V DC	1	LUC●●●BL
	Irányváltó blokk energiaátviteli alapmodul alá közvetlenül, 32A, 24VAC	1	LU2MB0BL
	Csatlakozó irányváltó modulhoz	1	LU9M1
	Előkábelezett tekercscsatlakozás	1	LU9MR1
	Rotációs hajtás	(1)*	LU9AP20
QF1	C32H-DC 2P 2 A C	1	20542
	Segédérintkező	1	27132

* : Kihúzható és rögzített szerelőlapok esetén.

Példa



Szerelőlap H = 50 mm (1 modul).

Kapcsolási rajz

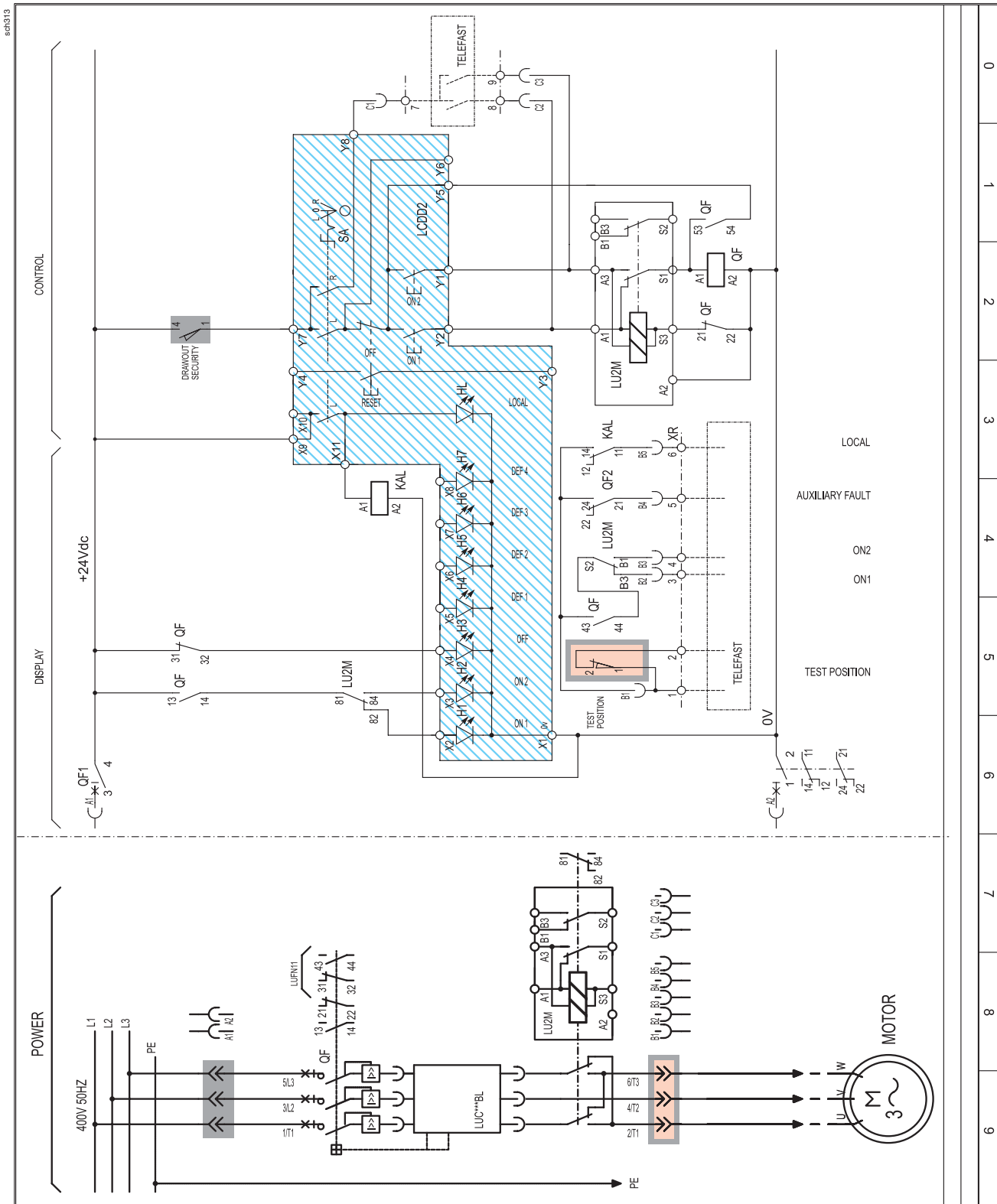
Prisma Plus
kihúzható változatú
kapcsolószekrények

Kapcsolási rajz

313. sz. kapcsolási rajz

Komplett motorindító leágazás

Tesys U megszakító – mágneskapcsoló,
irányváltó, pont-pont huzalozás



UP TO DATE			16/07/04	01		MCC DIAGRAM 313		
FIRST ISSUE			04/06/02	00		E&S	GHQ8058601	313

- Helyi vezérlő- és kijelzőegység (LCDD).
- Kihúzható szerelőlap esetén nem használják.
- Rögzített leágazás esetén nem használják.

313. sz. kapcsolási rajz

Komplett motorindító leágazás

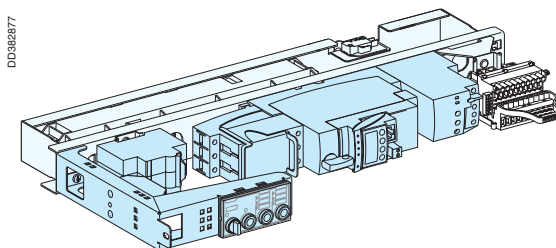
Tesys U megszakító – mágneskapcsoló, irányváltó, pont-pont huzalozás

Készüléklista

	Megnevezés	Menny.	Rend. szám
QF	Áramkorlátozó 130kA	(1)	LUALB1
	Teljesítmény alapmodul ●●A	1	LUB●●
	Vezérlőegység 24V DC	1	LUC●●●BL
	Irányváltó blokk energiaátviteli alapmodul alá közvetlenül, 32A, 24VAC	1	LU2MB0BL
	Csatlakozó irányváltó modulhoz	1	LU9M1
	Előkábelezett tekercscsatlakozás	1	LU9MR1
	Rotációs hajtás	(1)*	LU9AP20
	Segédérintkező, 1Z + 1Ny	1	LUFN11
QF1	C32H-DC 2P 2 A C	1	20545
	Segédérintkező	1	27132
KAL	Interfész bemeneti relé 24V	2	ABR2E112B
LCDD2	LCDD 2	1	88401

* : Kihúzható és rögzített szerelőlapok esetén.

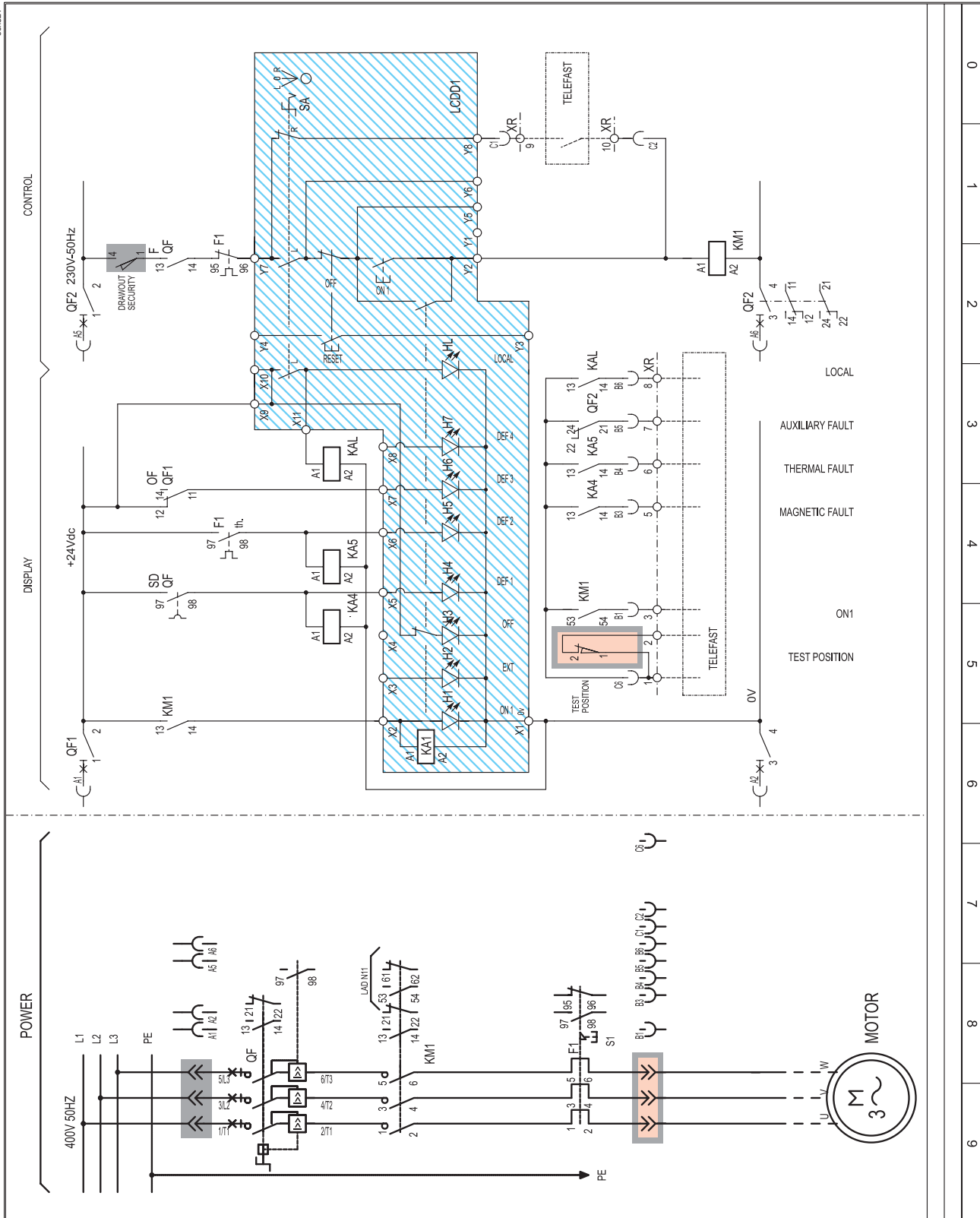
Példa



Szerelőlap H = 50 mm (1 modul).

321. sz. kapcsolási rajz

Motorindító leágazás három készülékkel
GV2 megszakító, közvetlen indítás,
pont-pont huzalozás



UP TO DATE AFTER CONSULTING	21/09/04	04				MCC DIAGRAM 321 GHQ8058901	E&S	GHQ8058901	321	04
UP TO DATE AFTER CONSULTING	26/08/04	03								
UP TO DATE	16/07/04	01								
FIRST ISSUE	04/06/02	00								

- Helyi vezérlő- és kijelzőegység (LCDD).
- Kihúzható szerelőlap esetén nem használják.
- Rögzített leágazás esetén nem használják.

321. sz. kapcsolási rajz

Motorindító leágazás három készülékkel
GV2 megszakító, közvetlen indítás,
pont-pont huzalozás

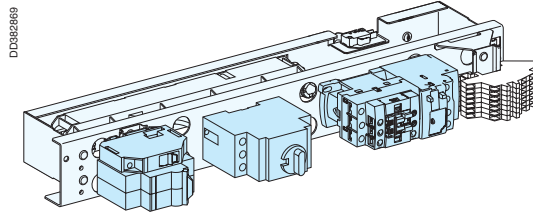
Készüléklista

	Megnevezés	Menny.	Rend. szám
QF	Áramkorlátozó + Practic kiemelő tartó	(1)	LA9LB920 + 04224
	Motorvédő kapcsoló	1	GV2-L●●
	Segédérintkező blokk, homlokklapi, 2Z	1	GVAE11
	Segédérintkező blokk, oldalsó, 1Z	1	GVAD1001
	hiba+1NY azonnali		
	Rotációs hajtás GV2-höz, fekete karral	(1)*	GV2AP01
	Rotációs hajtás GV2-höz	(1)**	GV2AP04
	Ütköző sorkapocshoz	1	
QF1	Működtető kismegszakító	1	GB2CD07
QF2	C60N 2P 10 A C	1	24201
	OF+OF(SD) kettős funkciójú kontaktus ID/C60/DPNN	1	26929
KM1	Mágneskapcsoló ●●A 1Z + 1Ny, 230 V 50/60 Hz	1	LC1D●●P7
	Segédérintkező blokk	1	LADN11
KAL, KA4-5	Interfész bemeneti relé	3	ABR2E112B
F1	Hőkioldó	1	LRD●●
LCDD1	Helyi vezérlő- és kijelzőegység 1 (opció)	1	88400

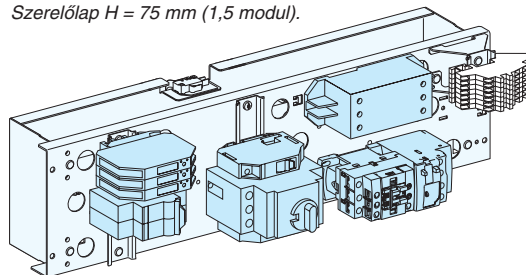
* : 6 modul vagy annál magasabb kihúzható és rögzített szerelőlapok esetén.

** : 6 modulnál kisebb kihúzható és rögzített szerelőlapok esetén.

Példa



Szerelőlap H = 75 mm (1,5 modul).



Szerelőlap H = 150 mm (3 modul).

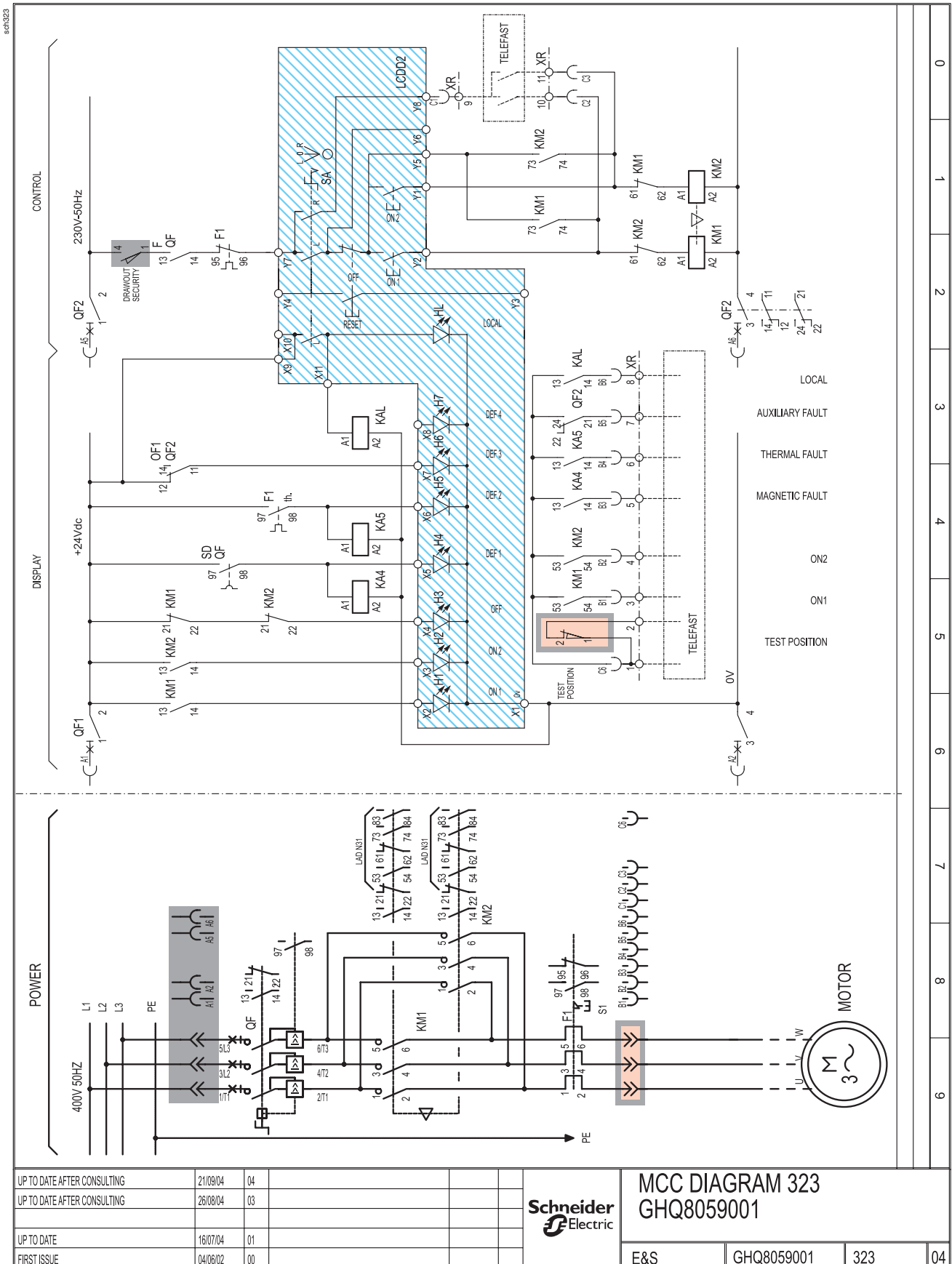
Kapcsolási rajz

Prisma Plus
kihúzható változatú
kapcsolószekrények

Kapcsolási rajz

323. sz. kapcsolási rajz

Motorindító leágazás három készülékkel GV2 megszakító, irányváltó, pont-pont huzalozás



323. sz. kapcsolási rajz

Motorindító leágazás három készülékkel GV2 megszakító, irányváltó, pont-pont huzalozás

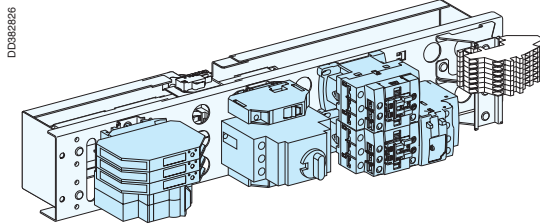
Készüléklista

	Megnevezés	Menny.	Rend. szám
QF	Áramkorlátozó + Practic kiemelő tartó	(1)	LA9LB920 + 04224
	Motorvédő kapcsoló	1	GV2-L●●
	Segédérintkező blokk, homlok-lapi, 2Z	1	GVAE11
	Segédérintkező blokk, oldalsó, 1Z	1	GVAD1001
	hiba+1NY azonnali		
	Rotációs hajtás GV2-höz, fekete karral	(1)*	GV2AP01
	Rotációs hajtás GV2-höz	(1)**	GV2AP04
	Ütköző sorkapocshoz	1	
QF1	Működtető kismegszakító	1	GB2CD07
QF2	C60N 2P 10 A C	1	24201
	OF+OF(SD) kettős funkciójú kontaktus ID/C60/DPNN	1	26929
KM1-2	Irányváltó mágneskapcsoló 230 V 50/60 Hz	1	LC2D●●P7
	Segédérintkező blokk	2	LADN31
KAL, KA4-5	Interfész bemeneti relé 24V	3	ABR2E112B
F1	Hőkioldó	1	LRD●●
LCDD2	Helyi vezérlő- és kijelzőegység 2 (opció)	1	88401

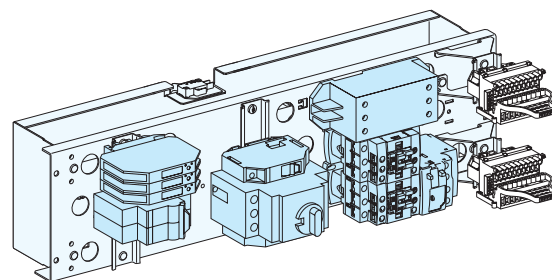
* : 6 modul vagy annál magasabb kihúzható és rögzített szerelőlapok esetén.

** : 6 modulnál kisebb kihúzható és rögzített szerelőlapok esetén.

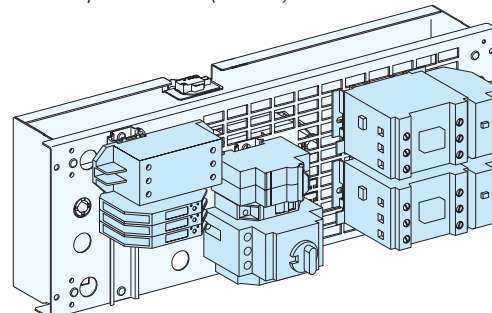
Példák



Szerelőlap H = 100 mm (2 modul).



Szerelőlap H = 150 mm (3 modul).



Szerelőlap H = 200 mm (4 modul).

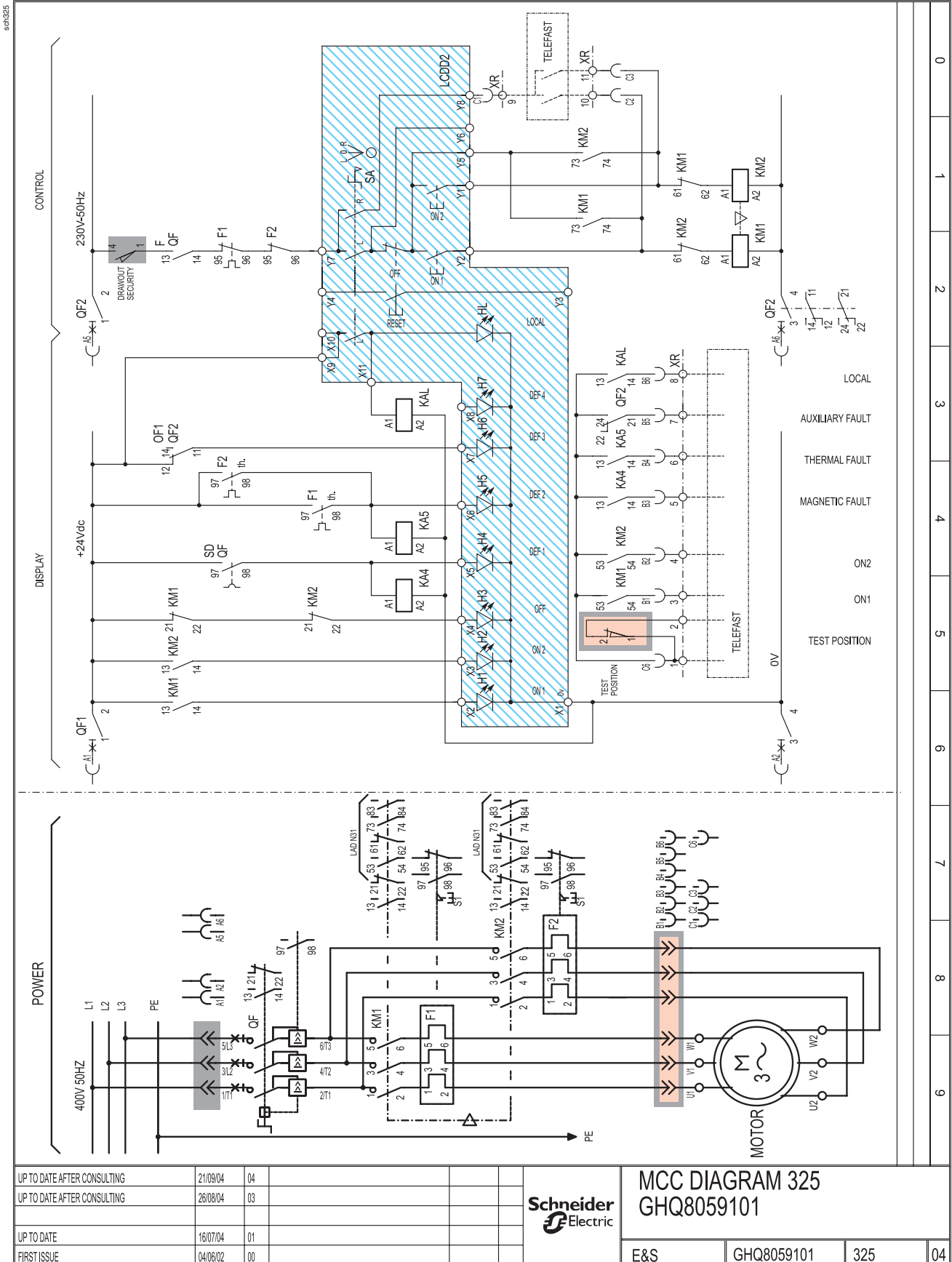
Kapcsolási rajz

Prisma Plus
kihúzható változatú
kapcsolószekrények

Kapcsolási rajz

325. sz. kapcsolási rajz

Motorindító leágazás három készülékkel
GV2 megszakító, kétsebességű, pont-
pont huzalozás



325. sz. kapcsolási rajz

Motorindító leágazás három készülékkel GV2 megszakító, kétsebességű, pont- pont huzalozás

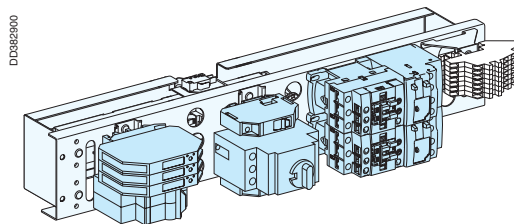
Készüléklista

	Megnevezés	Menny.	Rend. szám
QF	Áramkorlátozó + Practic kiemelő tartó	(1)	LA9LB920 + 04224
	Motorvédő kapcsoló	1	GV2-L●●
	Segédérintkező blokk, homlokapi, 2Z	1	GVAE11
	Segédérintkező blokk, oldalsó, 1Z	1	GVAD1001
	hiba+1NY azonnali		
	Rotációs hajtás GV2-höz, fekete karral	(1)*	GV2AP01
	Rotációs hajtás GV2-höz	(1)**	GV2AP04
	Ütköző sorkapocshoz	1	
QF1	Működtető kismegszakító	1	GB2CD07
QF2	C60N 2P 10 A C	1	24201
	OF+OF(SD) kettős funkciójú kontaktus ID/C60/DPNN	1	26929
KM1-2	Mágnescapcsoló ●●A 1Z + 1Ny, 230 V	2	LC1D●●P7
	50/60 Hz		
	Retesz	1	LA9D●●●●
	Segédérintkező blokk	2	LADN31
KAL, KA4-5	Interfész bemeneti relé 24V	3	ABR2E112B
F1-2	Hőkioldó	2	LRD●●
LCDD2	Helyi vezérlő- és kijelzőegység 2 (opció)	1	88401

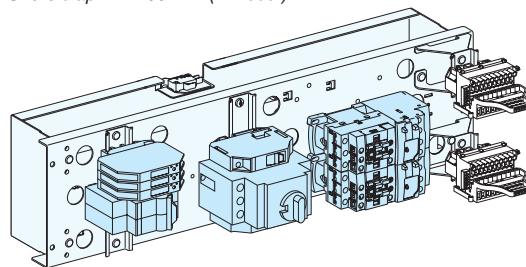
* : 6 modul vagy annál magasabb kihúzható és rögzített szerelőlapok esetén

** : 6 modulnál kisebb kihúzható és szerelőlapok esetén.

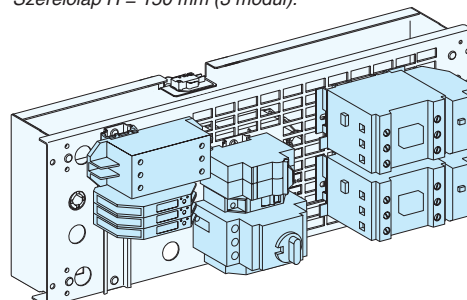
Példák



Szerelőlap H = 100 mm (2 modul).



Szerelőlap H = 150 mm (3 modul).



Szerelőlap H = 200 mm (4 modul).

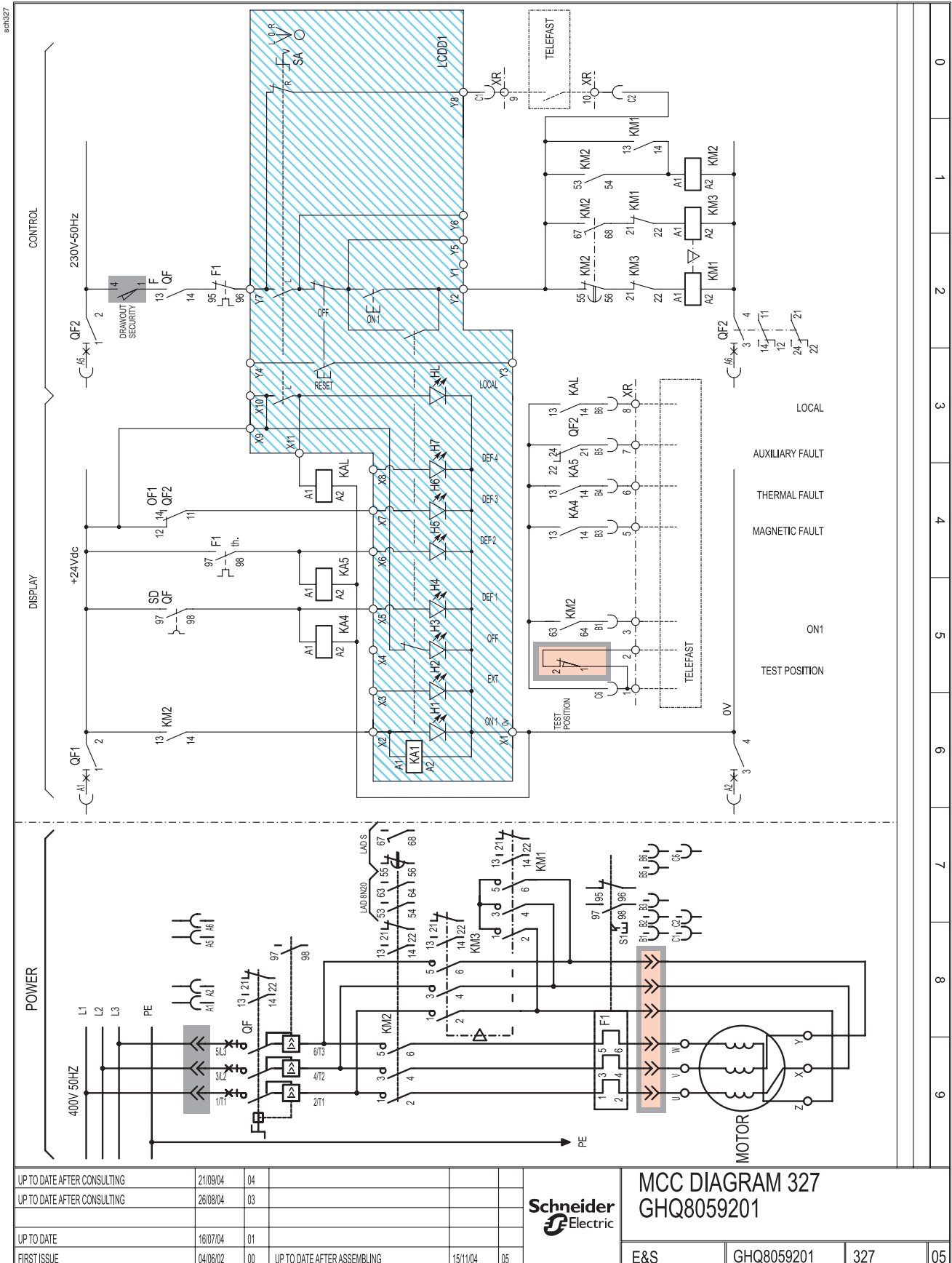
Kapcsolási rajz

Prisma Plus
kihúzható változatú
kapcsolószekrények

Kapcsolási rajz

327. sz. kapcsolási rajz

Motorindító leágazás három készülékkel
GV2 megszakító, csillag-delta, pont-pont
huzalozás



327. sz. kapcsolási rajz

Motorindító leágazás három készülékkel
GV2 megszakító, csillag-delta, pont-pont
huzalozás

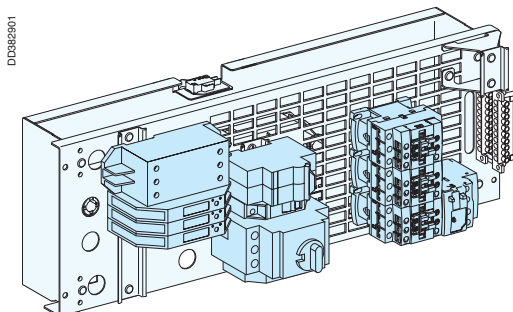
Készüléklista

	Megnevezés	Menny.	Rend. szám
QF	Áramkorlátozó + Practic kiemelő tartó	(1)	LA9LB920 + 04224
	Motorvédő kapcsoló	1	GV2-L●●
	Segédérintkező blokk, homlokplai, 2Z	1	GVAE11
	Segédérintkező blokk, oldalsó, 1Z	1	GVAD1001
	hiba+1NY azonnali		
	Rotációs hajtás GV2-höz, fekete karral	(1)*	GV2AP01
	Rotációs hajtás GV2-höz	(1)**	GV2AP04
	Ütköző sorkapocshoz	1	
QF1	Működtető kismegszakító	1	GB2CD07
QF2	C60N 2P 10 A C	1	24201
	OF+OF(SD) kettős funkciójú kontaktus ID/C60/DPNN	1	26929
KM1-2-3	Mágneskapcsoló ●●A 1Z + 1Ny, 230 V 50/60 Hz	3	LC1D●●P7
KM1-3	Retesz	1	LA9D●●●●
KM2	Segédérintkező blokk	1	LAD8N20
	Segédérintkező blokk	1	LADS2
KAL, KA4-5	Interfész bemeneti relé 24V	3	ABR2E112B
F1	Hőkioldó	1	LRD●●
LCDD1	Helyi vezérlő- és kijelzőegység 1 (opció)	1	88400

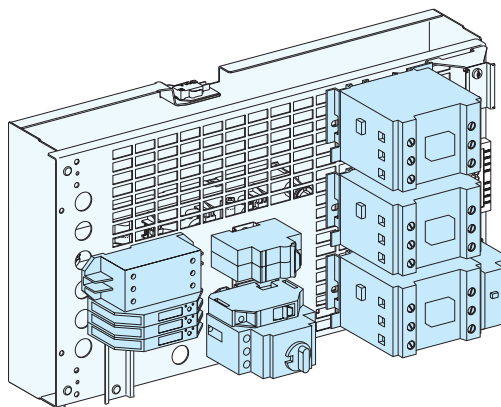
* : 6 modul vagy annál magasabb kihúzható és rögzített szerelőlapok esetén.

** : 6 modulnál kisebb kihúzható és szerelőlapok esetén.

Példa



Szerelőlap H = 200 mm (4 modul).



Szerelőlap H = 300 mm (6 modul).

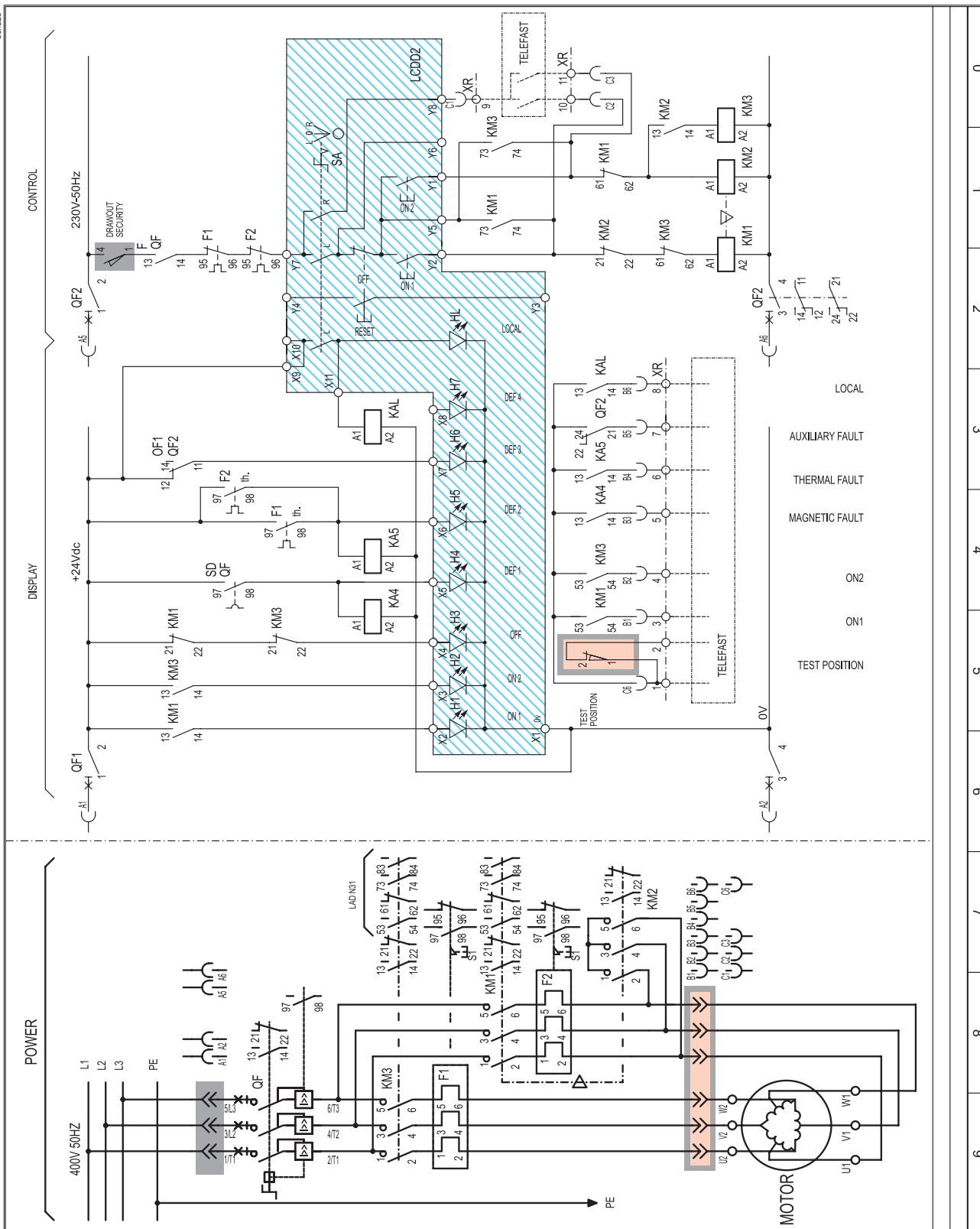
Kapcsolási rajz

Prisma Plus
kihúzható változatú
kapcsolószekrények

Kapcsolási rajz

329. sz. kapcsolási rajz

Motorindító leágazás három készülékkel
GV2 megszakító, Dahlander, pont-pont
huzalozás



UP TO DATE AFTER CONSULTING	21/09/04	04		
UP TO DATE AFTER CONSULTING	26/08/04	03		
UP TO DATE	16/07/04	01		
FIRST ISSUE	04/06/02	00		

Schneider Electric

MCC DIAGRAM 329
GHQ8059301

E&S	GHQ8059301	329	04
-----	------------	-----	----

- Helyi vezérlő- és kijelzőegység (LCDD).
- Kihúzható szerelőlap esetén nem használják.
- Rögzített leágazás esetén nem használják.

329. sz. kapcsolási rajz

Motorindító leágazás három készülékkel GV2 megszakító, Dahlander, pont-pont huzalozás

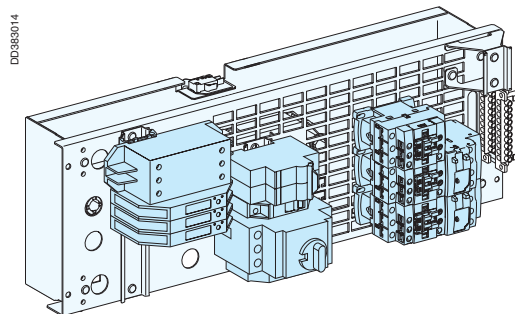
Készüléklista

	Megnevezés	Menny.	Rend. szám
QF	Áramkorlátozó + Practic kiemelő tartó	(1)	LA9LB920 + 04224
	Motorvédő kapcsoló	1	GV2-L●●
	Segédérintkező blokk, homlok-lapi, 2Z	1	GVAE11
	Segédérintkező blokk, oldalsó, 1Z	1	GVAD1001
	hiba+1NY azonnali		
	Rotációs hajtás GV2-höz, fekete karral	(1)*	GV2AP01
	Rotációs hajtás GV2-höz	(1)**	GV2AP04
	Ütköző sorkapocshoz	1	
QF1	Működtető kismegszakító	1	GB2CD07
QF2	C60N 2P 10 A C	1	24201
	OF+OF(SD) kettős funkciójú kontaktus ID/C60/DPNN	1	26929
KM1-2-3	Mágneskapcsoló ●●A 1Z + 1Ny, 230 V 50/60 Hz	3	LC1D●●P7
KM1-2	Retesz	1	LA9D●●●●
KM1-3	Segédérintkező blokk	2	LADN31
KAL, KA4-5	Interfész bemeneti relé 24V	3	ABR2E112B
F1-2	Hőkioldó	2	LRD●●
LCDD2	Helyi vezérlő- és kijelzőegység 2 (opció)	1	88401

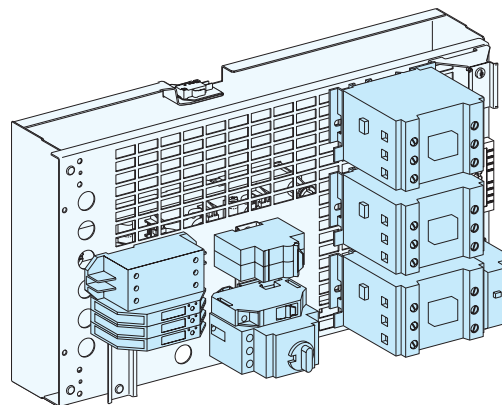
* : 6 modul vagy annál magasabb kihúzható és rögzített szerelőlapok esetén.

** : 6 modulnál kisebb kihúzható és szerelőlapok esetén.

Példa



Szerelőlap H = 200 mm (4 modul).



Szerelőlap H = 300 mm (6 modul).

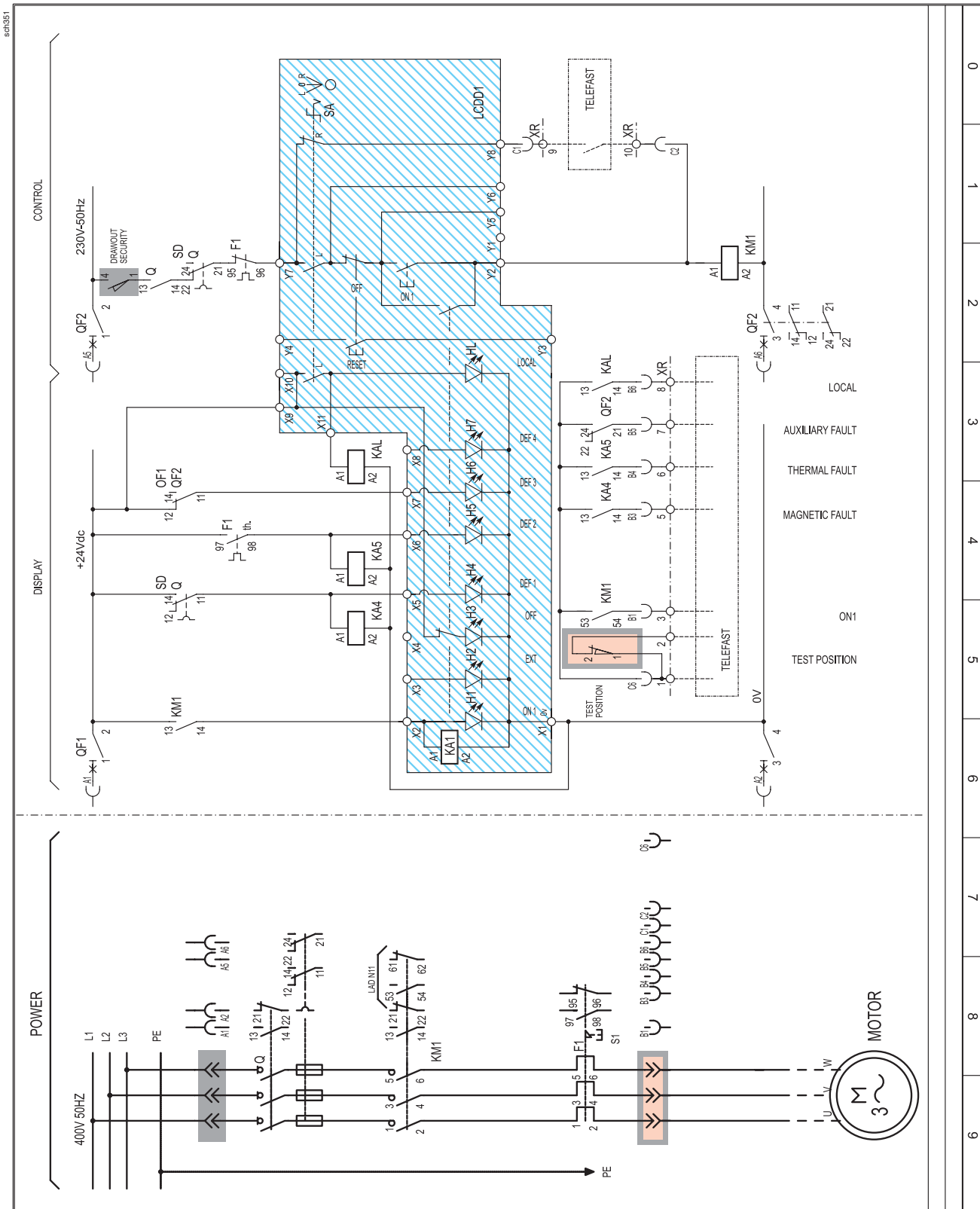
Kapcsolási rajz

Prisma Plus
kihúzható változatú
kapcsolószekrények

Kapcsolási rajz

351. sz. kapcsolási rajz

Motorindító leágazás három készülékkel
GS1 biztosítós szakaszolókapcsoló,
közvetlen indítás, pont-pont huzalozás



UP TO DATE AFTER CONSULTING	21/09/04	04							
UP TO DATE AFTER CONSULTING	26/08/04	03							
UP TO DATE	16/07/04	01							
FIRST ISSUE	04/06/02	00							

- Helyi vezérlő- és kijelzőegység (LCDD).
- Kihúzható szerelőlap esetén nem használják.
- Rögzített leágazás esetén nem használják.

Schneider Electric

MCC DIAGRAM 351
GHQ8060401

E5S	GHQ8060401	351	04
-----	------------	-----	----

351. sz. kapcsolási rajz

Motorindító leágazás három készülékkel
GS1 biztosítós szakaszolókapcsoló,
közvetlen indítás, pont-pont huzalozás

Készüléklista

	Megnevezés	Menny.	Rend. szám
Q	GS1 biztosítós szakaszolókapcsoló	1	GS1●●●
	Segédérintkező blokk, 1 váltóérintkező	1	GS1AM1
	Segédérintkező, 2 váltóérintkező, 50...250 A	1	GS1AF
	Segédérintkező, 1 váltóérintkező, 50 A	1	GS1AF1
	Rotációs hajtás, fekete, 32...63 A	(1)*	GS1AH110
	Rotációs hajtás, fekete, 100...400 A	(1)**	GS1AH130
	Belső működtetőkar, 32...63 A	(1)***	GS1AH01
	Belső működtetőkar, 100...400 A	(1)****	GS1AH02
QF1	Működtető kismegszakító	1	GB2CD07
QF2	C60N 2P 10 A C	1	24201
	OF+OF(SD) kettős funkciójú kontaktus ID/C60/DPNN	1	26929
KM1	Mágneskapcsoló ●●A 1Z + 1Ny, 230 V 50/60 Hz	1	LC1D●●P7
	Csatlakozóblokk	(1)*****	LAD7B10
	Segédérintkező blokk	1	LADN11
KAL, KA4-5	Interfész bemeneti relé 24V	3	ABR2E112B
TA1-2-3	Áramváltó	(3)*****	LUTC●●●●
F1	Hőkioldó	1	LRD●●
LCDD1	Helyi vezérlő- és kijelzőegység 1 (opció)	1	88400

* : Kihúzható és rögzített szerelőlapra szerelt GS1F készülék esetén.

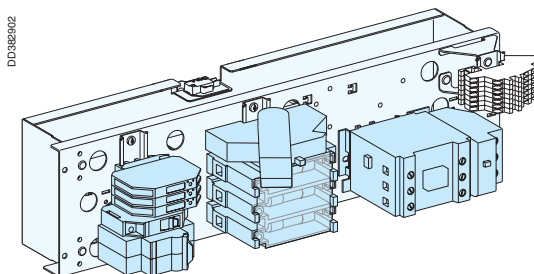
** : Kihúzható és rögzített szerelőlapra szerelt GS1J készülék esetén.

*** : Kihúzható szerelőlapra rögzített GS1F készülék esetén.

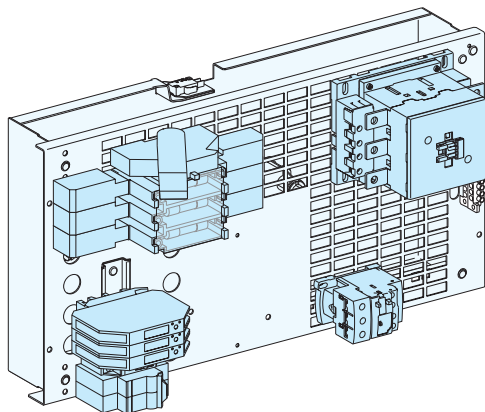
**** : Kihúzható szerelőlapra rögzített GS1J készülék esetén.

*****: LC●D115/150 mágneskapcsoló esetén.

Példák



Szerelőlap H = 150 mm (3 modul).



Szerelőlap H = 300 mm (6 modul).

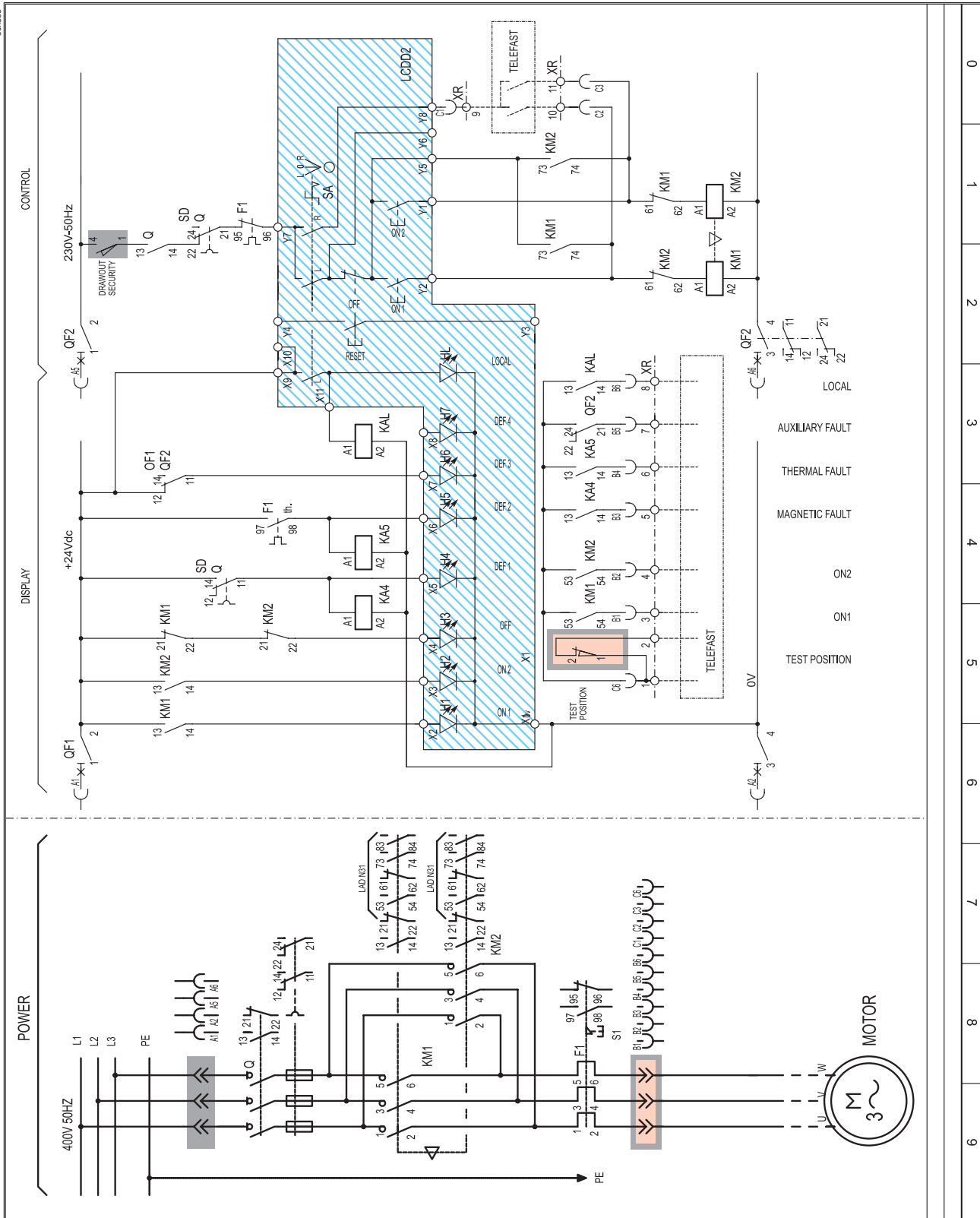
Kapcsolási rajz

Prisma Plus
kihúzható változatú
kapcsolószekrények

Kapcsolási rajz

353. sz. kapcsolási rajz

Motorindító leágazás három készülékkel
GS1 biztosítós szakaszolókapcsoló,
irányváltó, pont-pont huzalozás



UP TO DATE AFTER CONSULTING	21/09/04	04					MCC DIAGRAM 353 GHQ8060501			
UP TO DATE AFTER CONSULTING	26/08/04	03								
UP TO DATE	16/07/04	01								
FIRST ISSUE	04/06/02	00					E&S	GHQ8060501	353	04

- Helyi vezérlő- és kijelzőegység (LCDD).
- Kihúzható szerelőlap esetén nem használják.
- Rögzített leágazás esetén nem használják.

353. sz. kapcsolási rajz

Motorindító leágazás három készülékkel
GS1 biztosítós szakaszolókapcsoló,
irányváltó, pont-pont huzalozás

Készüléklista

	Megnevezés	Menny.	Rend. szám
Q	GS1 biztosítós szakaszolókapcsoló	1	GS1●●●
	Segédérintkező blokk, 1 váltóérintkező	1	GS1AM1
	Segédérintkező, 2 váltóérintkező, 50...250A	1	GS1AF
	Segédérintkező, 1 váltóérintkező, 50A	1	GS1AF1
	Rotációs hajtás, fekete, 32...63A	(1)*	GS1AH110
	Rotációs hajtás, fekete, 100...400A	(1)**	GS1AH130
	Belső működtetőkar, 32...63A	(1)***	GS1AH01
	Belső működtetőkar, 100...400A	(1)****	GS1AH02
QF1	Működtető kismegszakító	1	GB2CD07
QF2	C60N 2P 10 A C	1	24201
	OF+OF(SD) kettős funkciójú kontaktus ID/C60/DPNN	1	26929
KM1-2	Írányváltó mágneskapcsoló 230 V 50/60 Hz	1	LC2D●●P7
	Csatlakozóblokk	(1)*****	LAD7B10
	Segédérintkező blokk	2	LADN31
KAL, KA4-5	Interfész bemeneti relé 24V	3	ABR2E112B
TA1-2-3	Áramváltó	(3)*****	LUTC●●●●
F1	Hőkioldó	1	LRD●●
LCDD2	Helyi vezérlő- és kijelzőegység 2 (opció)	1	88401

* : Kihúzható és rögzített szerelőlapra szerelt GS1F készülék esetén.

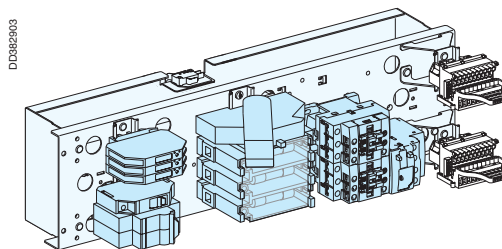
** : Kihúzható és rögzített szerelőlapra szerelt GS1J készülék esetén.

*** : Kihúzható szerelőlapra rögzített GS1F készülék esetén.

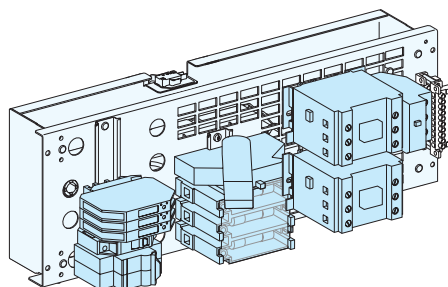
**** : Kihúzható szerelőlapra rögzített GS1J készülék esetén.

***** : LC●D115/150 mágneskapcsoló esetén.

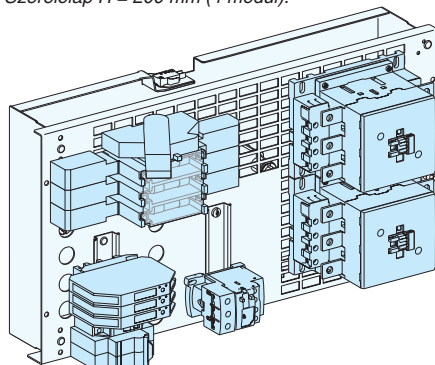
Példák



Szerelőlap H = 150 mm (3 modul).



Szerelőlap H = 200 mm (4 modul).



Szerelőlap H = 300 mm (6 modul).

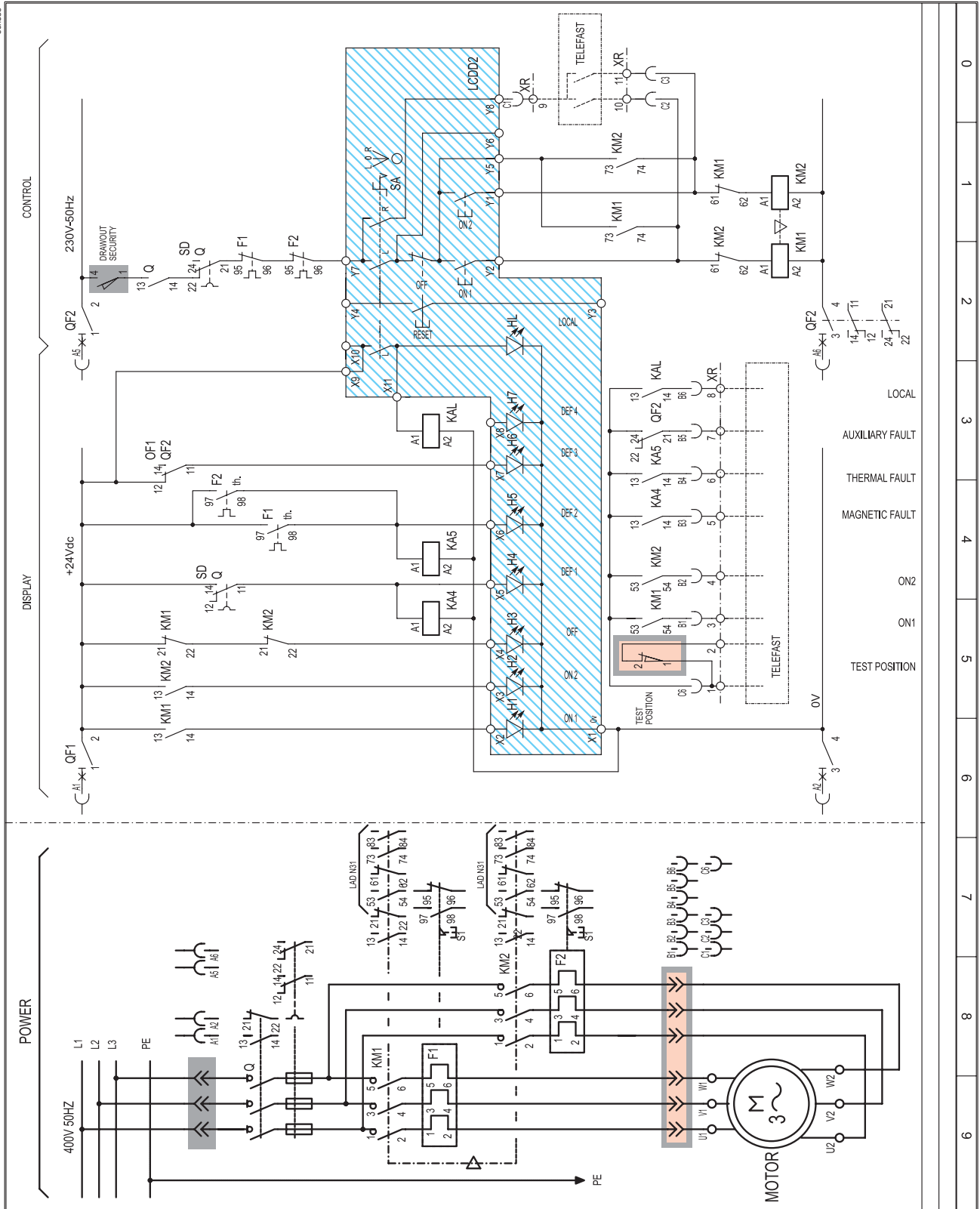
Kapcsolási rajz

Prisma Plus
kihúzható változatú
kapcsolószekrények

Kapcsolási rajz

355. sz. kapcsolási rajz

Motorindító leágazás három készülékkel
GS1 biztosítós szakaszolókapcsoló,
kétsebességű, pont-pont huzalozás



UP TO DATE AFTER CONSULTING	21/09/04	04
UP TO DATE AFTER CONSULTING	26/08/04	03
UP TO DATE	16/07/04	01
FIRST ISSUE	04/06/02	00

Schneider Electric			
MCC DIAGRAM 355			
GHQ8060601			
E&S	GHQ8060601	355	04

- Helyi vezérlő- és kijelzőegység (LCDD).
- Kihúzható szerelőlap esetén nem használják.
- Rögzített leágazás esetén nem használják.

355. sz. kapcsolási rajz

Motorindító leágazás három készülékkel
GS1 biztosítós szakaszolókapcsoló,
kétsebességű, pont-pont huzalozás

Készüléklista

	Megnevezés	Menny.	Rend. szám
Q	GS1 biztosítós szakaszolókapcsoló	1	GS1●●●
	Segédérintkező blokk, 1 váltóérintkező	1	GS1AM1
	Segédérintkező, 2 váltóérintkező, 50...250A	1	GS1AF
	Segédérintkező, 1 váltóérintkező, 50A	1	GS1AF1
	Rotációs hajtás, fekete, 32...63A	(1)*	GS1AH110
	Rotációs hajtás, fekete, 100...400A	(1)**	GS1AH130
	Belső működtetőkar, 32...63A	(1)***	GS1AH01
	Belső működtetőkar, 100...400A	(1)****	GS1AH02
QF1	Működtető kismegszakító	1	GB2CD07
QF2	C60N 2P 10 A C	1	24201
	OF+OF(SD) kettős funkciójú kontaktus ID/C60/DPNN	1	26929
KM1-2	Mágneskapcsoló ●●A 1Z + 1Ny, 230 V 50/60 Hz	2	LC1D●●P7
	Csatlakozóblokk	(2)*****	LAD7B10
	Retes	1	LA9D●●●●
	Segédérintkező blokk	2	LADN31
KAL, KA4-5	Interfész bemeneti relé 24V	3	ABR2E112B
TA1-2-3-4-5-6	Áramváltó	(6)*****	LUTC●●●●
F1-2	Hőkioldó	2	LRD●●
LCDD2	Helyi vezérlő- és kijelzőegység 2 (opció)	1	88401

* : Kihúzható és rögzített szerelőlapra szerelt GS1F készülék esetén.

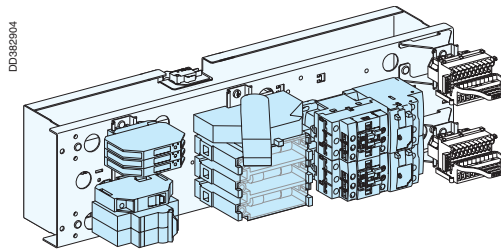
** : Kihúzható és rögzített szerelőlapra szerelt GS1J készülék esetén.

*** : Kihúzható szerelőlapra rögzített GS1F készülék esetén.

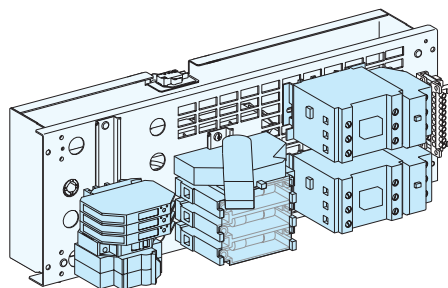
**** : Kihúzható szerelőlapra rögzített GS1J készülék esetén.

*****: LC●D115/150 mágneskapcsoló esetén.

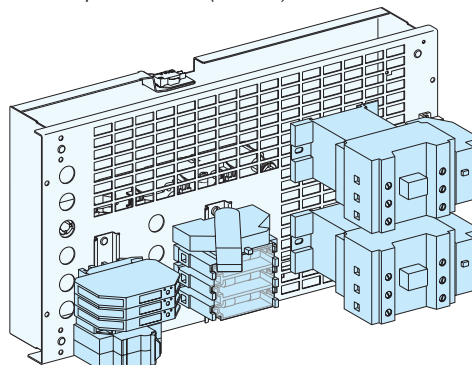
Példák



Szerelőlap H = 150 mm (3 modul).



Szerelőlap H = 200 mm (4 modul).



Szerelőlap H = 300 mm (6 modul).

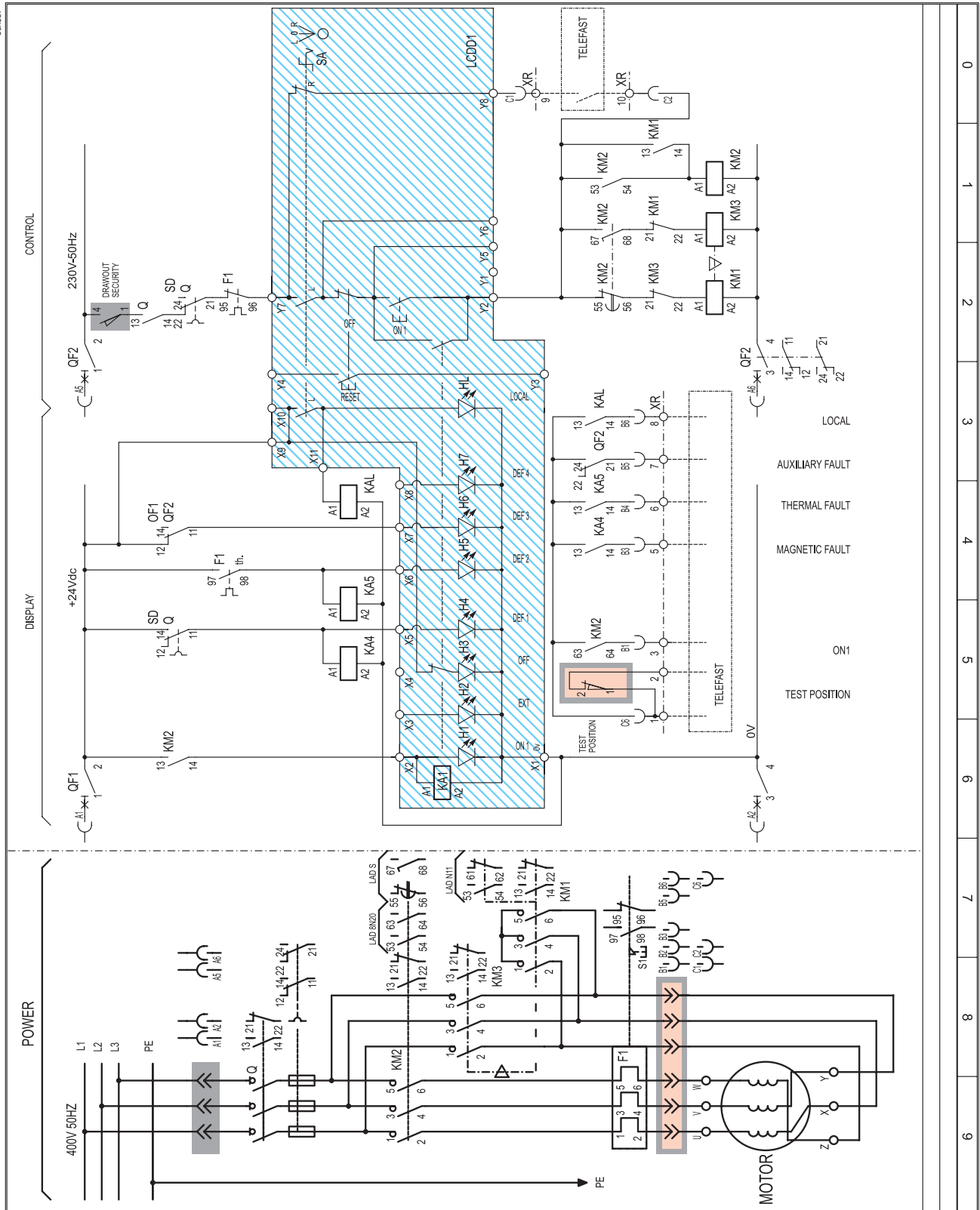
Kapcsolási rajz

Prisma Plus
kihúzható változatú
kapcsolószekrények

Kapcsolási rajz

357. sz. kapcsolási rajz

Motorindító leágazás három készülékkel
GS1 biztosítós szakaszolókapcsoló,
csillag-delta, pont-pont huzalozás



UP TO DATE AFTER CONSULTING	21/09/04	04			
UP TO DATE AFTER CONSULTING	26/08/04	03			
UP TO DATE	16/07/04	01			
FIRST ISSUE	04/06/02	00	UP TO DATE AFTER ASSEMBLING	15/11/04	05

Schneider Electric

**MCC DIAGRAM 357
GHQ8060701**

E&S	GHQ8060701	357	05
-----	------------	-----	----

- Helyi vezérlő- és kijelzőegység (LCDD).
- Kihúzható szerelőlap esetén nem használják.
- Rögzített leágazás esetén nem használják.

357. sz. kapcsolási rajz

Motorindító leágazás három készülékkel
GS1 biztosítós szakaszolókapcsoló,
csillag-delta, pont-pont huzalozás

Készüléklista

	Megnevezés	Menny.	Rend. szám
Q	GS1 biztosítós szakaszolókapcsoló	1	GS1●●●
	Segédérintkező blokk, 1 váltóérintkező	1	GS1AM1
	Segédérintkező, 2 váltóérintkező, 50...250A	1	GS1AF
	Segédérintkező, 1 váltóérintkező, 50A	1	GS1AF1
	Rotációs hajtás, fekete, 32...63A	(1)*	GS1AH110
	Rotációs hajtás, fekete, 100...400A	(1)**	GS1AH130
	Belső működtetőkar, 32...63A	(1)***	GS1AH01
	Belső működtetőkar, 100...400A	(1)****	GS1AH02
QF1	Működtető kismegszakító	1	GB2CD07
QF2	C60N 2P 10 A C	1	24201
	OF+OF(SD) kettős funkciójú kontaktus ID/C60/DPNN	1	26929
KM1-2-3	Mágneskapcsoló ●●A 1Z + 1Ny, 230 V 50/60 Hz	3	LC1D●●P7
	Csatlakozóblokk	(1)*****	LAD7B10
KM1-3	Retesz	1	LA9D●●●●
KM2	Segédérintkező blokk	1	LADS2
	Segédérintkező blokk	2	LAD8N20
KAL, KA4-5	Interfész bemeneti relé 24V	3	ABR2E112B
TA1-2-3	Áramváltó	(3)*****	LUTC●●●●
F1	Hőkioldó	1	LRD●●
LCDD1	Helyi vezérlő- és kijelzőegység 1 (opció)	1	88400

* : Kihúzható és rögzített szerelőlapra szerelt GS1F készülék esetén.

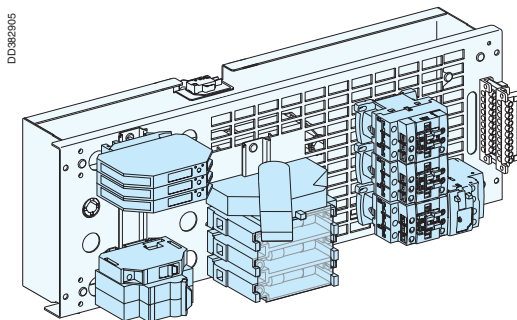
** : Kihúzható és rögzített szerelőlapra szerelt GS1J készülék esetén.

*** : Kihúzható szerelőlapra rögzített GS1F készülék esetén.

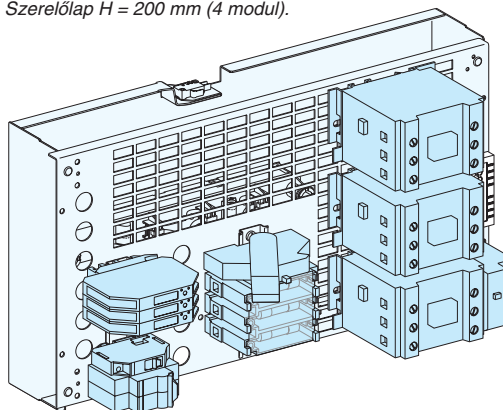
**** : Kihúzható szerelőlapra rögzített GS1J készülék esetén.

*****: LC●D115/150 mágneskapcsoló esetén.

Példák



Szerelőlap H = 200 mm (4 modul).



Szerelőlap H = 300 mm (6 modul).

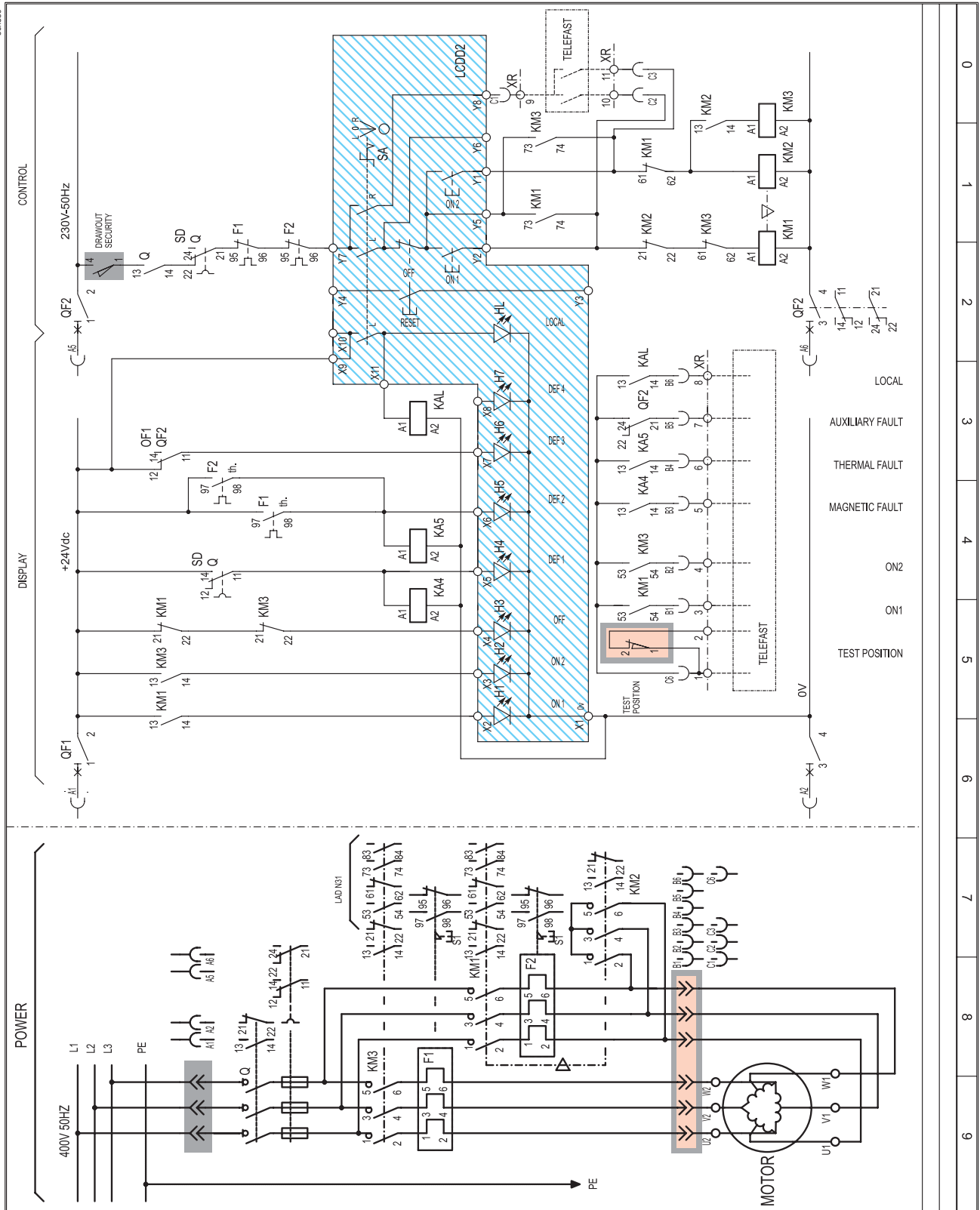
Kapcsolási rajz

Prisma Plus
kihúzható változatú
kapcsolószekrények

Kapcsolási rajz

359. sz. kapcsolási rajz

Motorindító leágazás három készülékkel
GS1 biztosítós szakaszolókapcsoló,
Dahlander, pont-pont huzalozás



UP TO DATE AFTER CONSULTING	21/09/04	04
UP TO DATE AFTER CONSULTING	26/08/04	03
UP TO DATE	16/07/04	01
FIRST ISSUE	04/06/02	00

Schneider Electric

**MCC DIAGRAM 359
GHQ8060801**

E&S	GHQ8060801	359	04
-----	------------	-----	----

- Helyi vezérlő- és kijelzőegység (LCDD).
- Kihúzható szerelőlap esetén nem használják.
- Rögzített leágazás esetén nem használják.

359. sz. kapcsolási rajz

Motorindító leágazás három készülékkel GS1 biztosítós szakaszolókapcsoló, Dahlander, pont-pont huzalozás

Készüléklista

	Megnevezés	Menny.	Rend. szám
Q	GS1 biztosítós szakaszolókapcsoló	1	GS1●●●
	Segédérintkező blokk, 1 váltóérintkező	1	GS1AM1
	Segédérintkező, 2 váltóérintkező, 50...250A	1	GS1AF
	Segédérintkező, 1 váltóérintkező, 50A	1	GS1AF1
	Rotációs hajtás, fekete, 32...63A	(1)*	GS1AH110
	Rotációs hajtás, fekete, 100...400A	(1)**	GS1AH130
	Belső működtetőkar, 32...63A	(1)***	GS1AH01
	Belső működtetőkar, 100...400A	(1)****	GS1AH02
QF1	Működtető kismegszakító	1	GB2CD07
QF2	C60N 2P 10 A C	1	24201
	OF+OF(SD) kettős funkciójú kontaktus ID/C60/DPNN	1	26929
KM1-2-3	Mágneskapcsoló ●●A 1Z + 1Ny, 230 V 50/60 Hz	3	LC1D●●P7
	Csatlakozóblokk	(2)*****	LAD7B10
KM1-2	Retesz	1	LA9D●●●●
KM1-3	Segédérintkező blokk	2	LADN31
KAL, KA4-5	Interfész bemeneti relé 24V	3	ABR2E112B
TA1-2-3-4-5-6	Áramváltó	(6)*****	LUTC●●●●
F1-2	Hőkioldó	2	LRD●●
LCDD2	Helyi vezérlő- és kijelzőegység 2 (opció)	1	88401

* : Kihúzható és rögzített szerelőlapra szerelt GS1F készülék esetén.

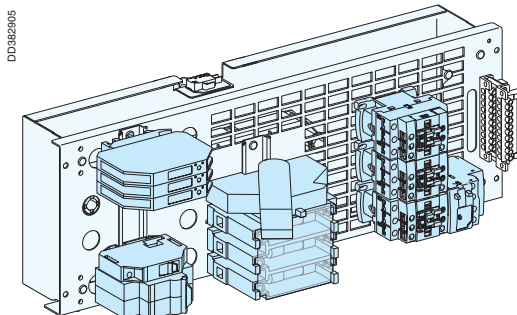
** : Kihúzható és rögzített szerelőlapra szerelt GS1J készülék esetén.

*** : Kihúzható szerelőlapra rögzített GS1F készülék esetén.

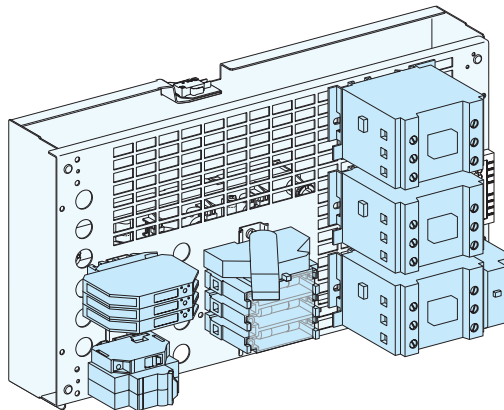
**** : Kihúzható szerelőlapra rögzített GS1J készülék esetén.

*****: LC●D115/150 mágneskapcsoló esetén.

Példák



Szerelőlap H = 200 mm (4 modul).



Szerelőlap H = 300 mm (6 modul).

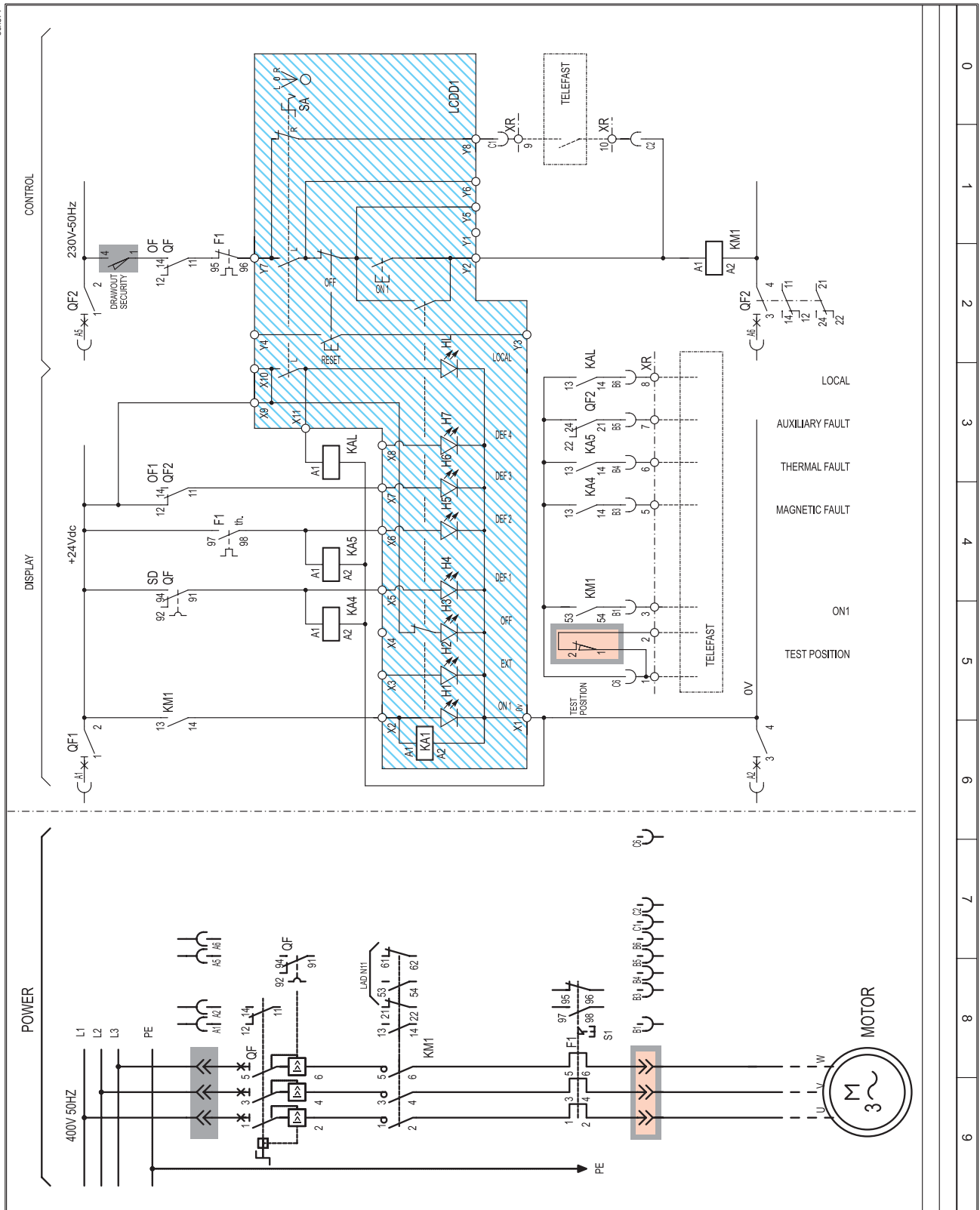
Kapcsolási rajz

Prisma Plus
kihúzható változatú
kapcsolószekrények

Kapcsolási rajz

371. sz. kapcsolási rajz

Motorindító leágazás három készülékkel
NS80HMA megszakító, közvetlen indítás,
pont-pont huzalozás



UP TO DATE AFTER CONSULTING	21/09/04	04				MCC DIAGRAM 371 GHQ8059401	E&S	GHQ8059401	371	04
UP TO DATE AFTER CONSULTING	26/08/04	03								
UP TO DATE	16/07/04	01								
FIRST ISSUE	04/06/02	00								

- Helyi vezérlő- és kijelzőegység (LCDD).
- Kihúzható szerelőlap esetén nem használják.
- Rögzített leágazás esetén nem használják.

371. sz. kapcsolási rajz

Motorindító leágazás három készülékkel
NS80HMA megszakító, közvetlen indítás,
pont-pont huzalozás

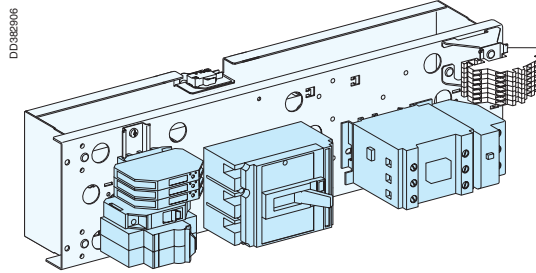
Készüléklista

	Megnevezés	Menny.	Rend. szám
QF	Compact NS80H-MA●● megszakító	1	281●●
	Segédkontaktus, 1 váltóérintkező	2	29450
	Meghosszabbított kézi hajtás (NS80H)	(1)*	28052
QF1	Működtető kismegszakító	1	GB2CD07
QF2	C60N 2P 10 A C	1	24201
	OF+OF(SD) kettős funkciójú kontaktus ID/C60/DPNN	1	26929
KM1	Mágneskapcsoló ●●A 1Z + 1Ny, 230 V 50/60 Hz	1	LC1D●●P7
	Csatlakozóblokk	(1)**	LAD7B10
	Segédérintkező blokk	1	LADN11
KAL, KA4-5	Interfész bemeneti relé 24V	3	ABR2E112B
TA1-2-3	Áramváltó	(3)**	LUTC●●●●
F1	Hőkioldó	1	LRD●●
LCDD1	Helyi vezérlő- és kijelzőegység 1 (opció)	1	88400

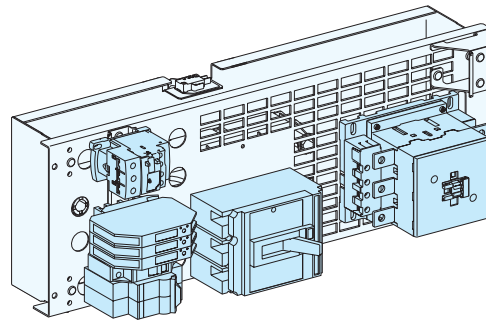
* : Kihúzható és rögzített szerelőlapok esetén.

** : LC●D115/150 mágneskapcsoló esetén.

Példák



Szerelőlap H = 150 mm (3 modul).



Szerelőlap H = 200 mm (4 modul).

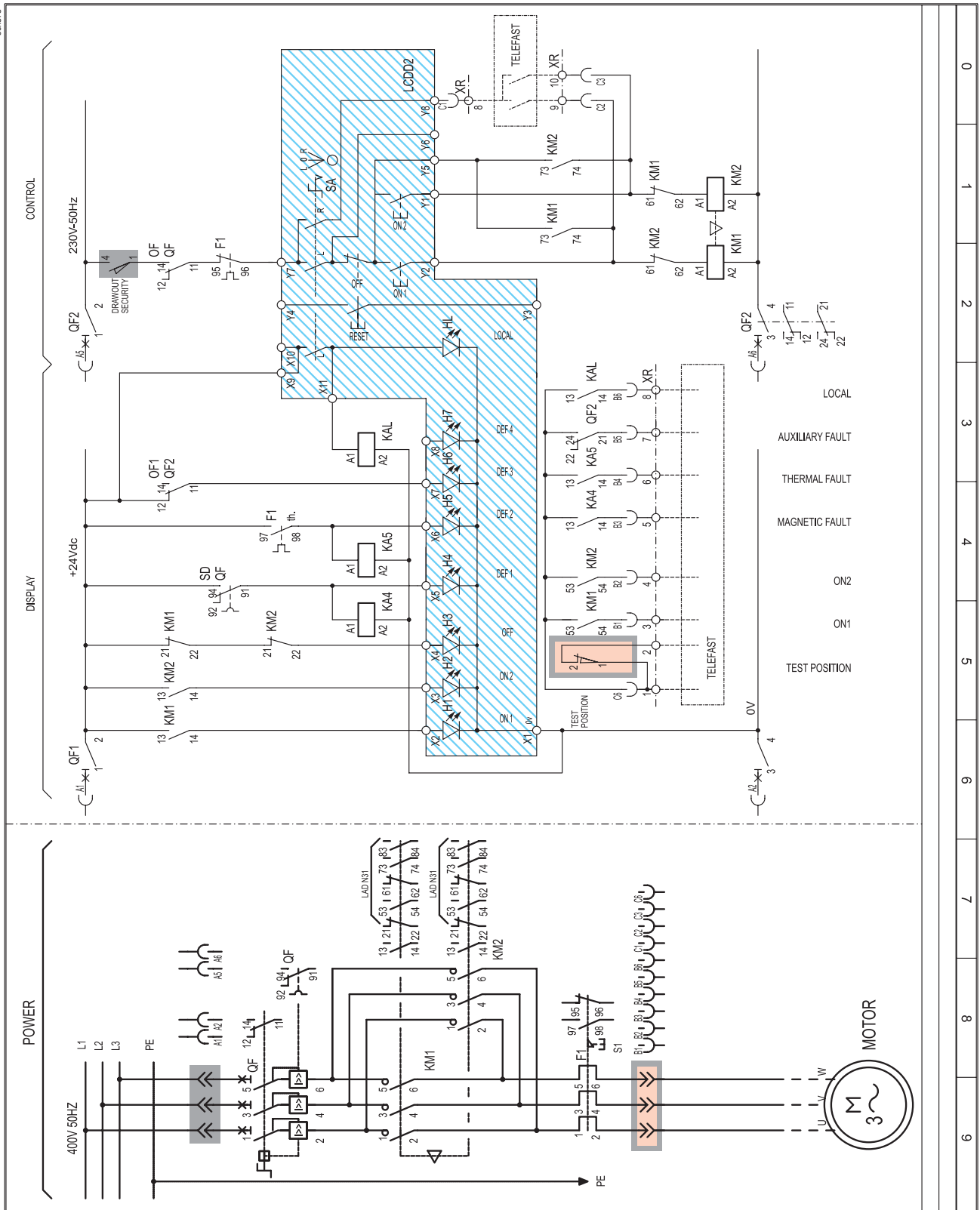
Kapcsolási rajz

Prisma Plus
kihúzható változatú
kapcsolószekrények

Kapcsolási rajz

373. sz. kapcsolási rajz

Motorindító leágazás három készülékkel
NS80HMA megszakító, irányváltó, pont-
pont huzalozás



UP TO DATE AFTER CONSULTING	21/09/04	04							
UP TO DATE AFTER CONSULTING	26/08/04	03							
UP TO DATE	16/07/04	01							
FIRST ISSUE	04/06/02	00							



MCC DIAGRAM 373
GHQ8059501

E&S	GHQ8059501	373	04
-----	------------	-----	----

- Helyi vezérlő- és kijelzőegység (LCDD).
- Kihúzható szerelőlap esetén nem használják.
- Rögzített leágazás esetén nem használják.

373. sz. kapcsolási rajz

Motorindító leágazás három készülékkel
NS80HMA megszakító, irányváltó, pont-
pont huzalozás

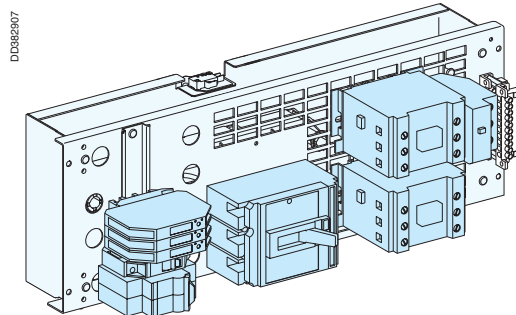
Készüléklista

	Megnevezés	Menny.	Rend. szám
QF	Compact NS80H-MA●● megszakító	1	281●●
	Segédkontaktus, 1 váltóérintkező	2	29450
	Meghosszabbított kézi hajtás (NS80H)	(1)*	28052
QF1	Működtető kismegszakító	1	GB2CD07
QF2	C60N 2P 10 A C	1	24201
	OF+OF(SD) kettős funkciójú kontaktus ID/C60/DPNN	1	26929
KM1-2	Irányváltó mágneskapcsoló 230 V 50/60 Hz	1	LC2D●●P7
	Csatlakozóblokk	(1)**	LAD7B10
	Segédérintkező blokk	2	LADN31
KAL, KA4-5	Interfész bemeneti relé 24V	3	ABR2E112B
TA1-2-3	Áramváltó	(3)**	LUTC●●●●
F1	Hőkioldó	1	LRD●●
LCDD2	Helyi vezérlő- és kijelzőegység 2 (opció)	1	88401

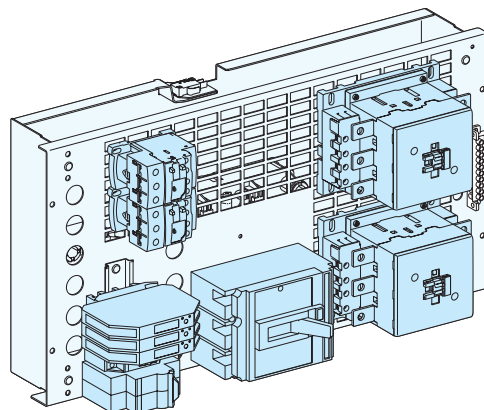
* : Kihúzható és rögzített szerelőlapok esetén.

** : LC●D115/150 mágneskapcsoló esetén.

Példa



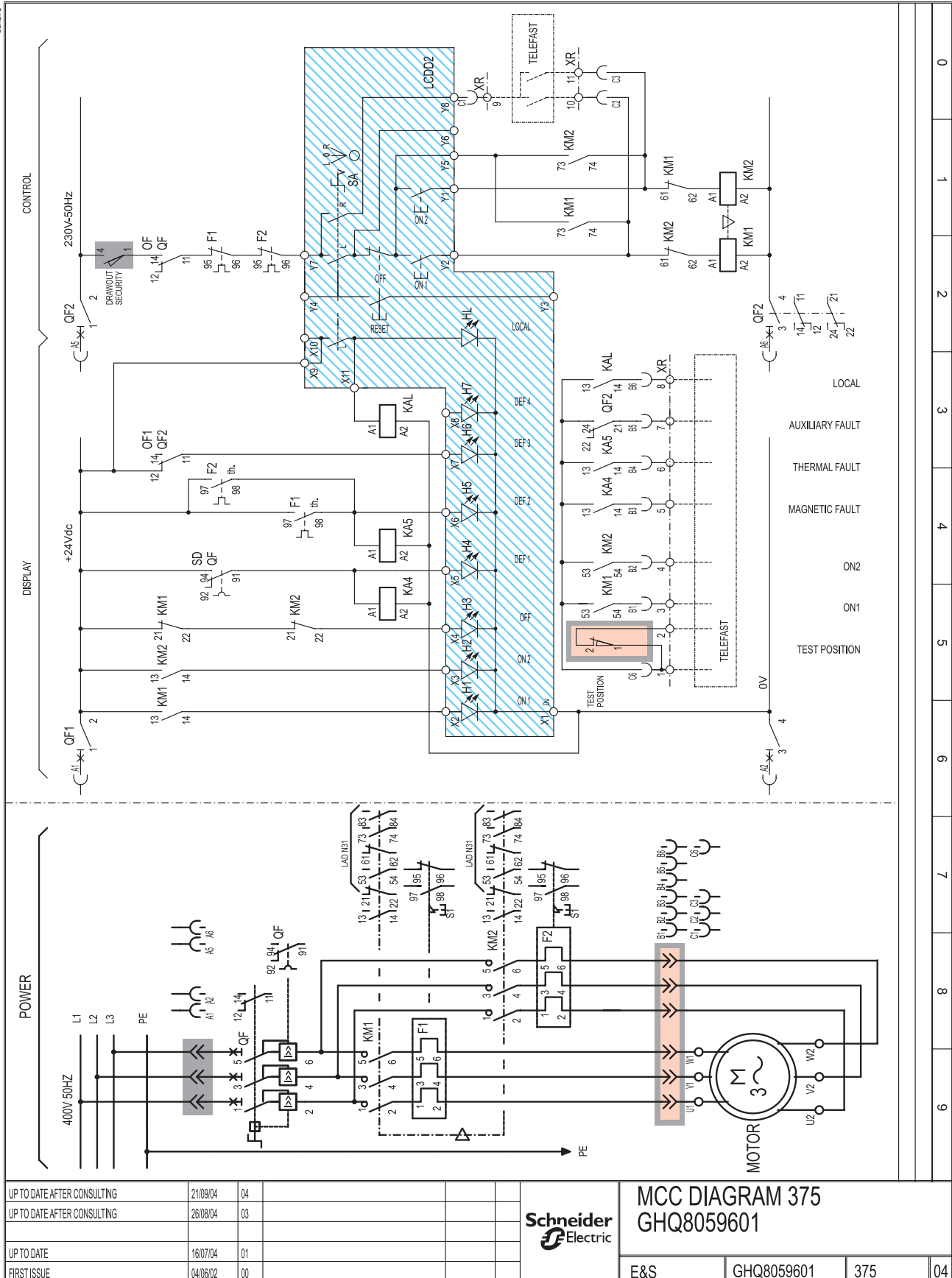
Szerelőlap H = 200 mm (4 modul).



Szerelőlap H = 300 mm (6 modul).

375. sz. kapcsolási rajz

Motorindító leágazás három készülékkel
NS80HMA megszakító, kétsebességű,
pont-pont huzalozás



UP TO DATE AFTER CONSULTING	21/09/04	04
UP TO DATE AFTER CONSULTING	26/08/04	03
UP TO DATE	16/07/04	01
FIRST ISSUE	04/06/02	00

Schneider Electric

**MCC DIAGRAM 375
GHQ8059601**

E&S	GHQ8059601	375	04
-----	------------	-----	----

- Helyi vezérlő- és kijelzőegység (LCDD).
- Kihúzható szerelőlap esetén nem használják.
- Rögzített leágazás esetén nem használják.

375. sz. kapcsolási rajz

Motorindító leágazás három készülékkel
NS80HMA megszakító, kétsebességű,
pont-pont huzalozás

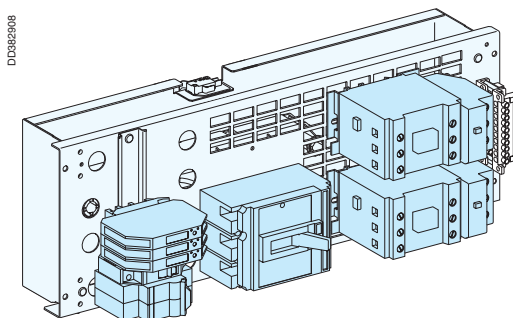
Készüléklista

	Megnevezés	Menny.	Rend. szám
QF	Compact NS80H-MA●● megszakító	1	281●●
	Segédkontaktus, 1 váltóérintkező	2	29450
	Meghosszabbított kézi hajtás (NS80H)	(1)*	28052
QF1	Működtető kismegszakító	1	GB2CD07
QF2	C60N 2P 10 A C	1	24201
	OF+OF(SD) kettős funkciójú kontaktus ID/C60/DPNN	1	26929
KM1-2	Mágneskapcsoló ●●A 1Z + 1Ny, 230 V 50/60 Hz	2	LC1D●●P7
	Csatlakozóblokk	(2)**	LAD7B10
	Retesz	1	LA9D●●●●
	Segédérintkező blokk	2	LADN31
KAL, KA4-5	Interfész bemeneti relé 24V	3	ABR2E112B
TA1-2-3-4-5-6	Áramváltó	(6)**	LUTC●●●●
F1-2	Hőkioldó	2	LRD●●
LCDD2	Helyi vezérlő- és kijelzőegység 2 (opció)	1	88401

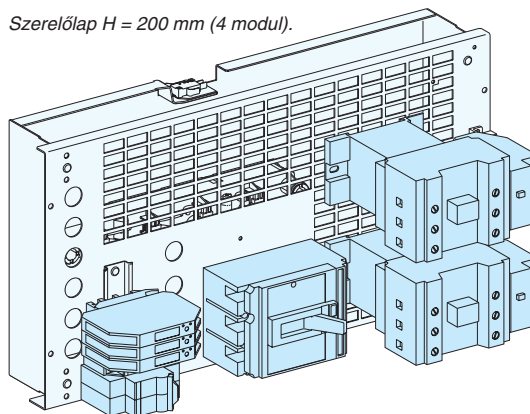
* : Kihúzható és rögzített szerelőlapok esetén.

** : LC●D115/150 mágneskapcsoló esetén.

Példa



Szerelőlap H = 200 mm (4 modul).



Szerelőlap H = 300 mm (6 modul).

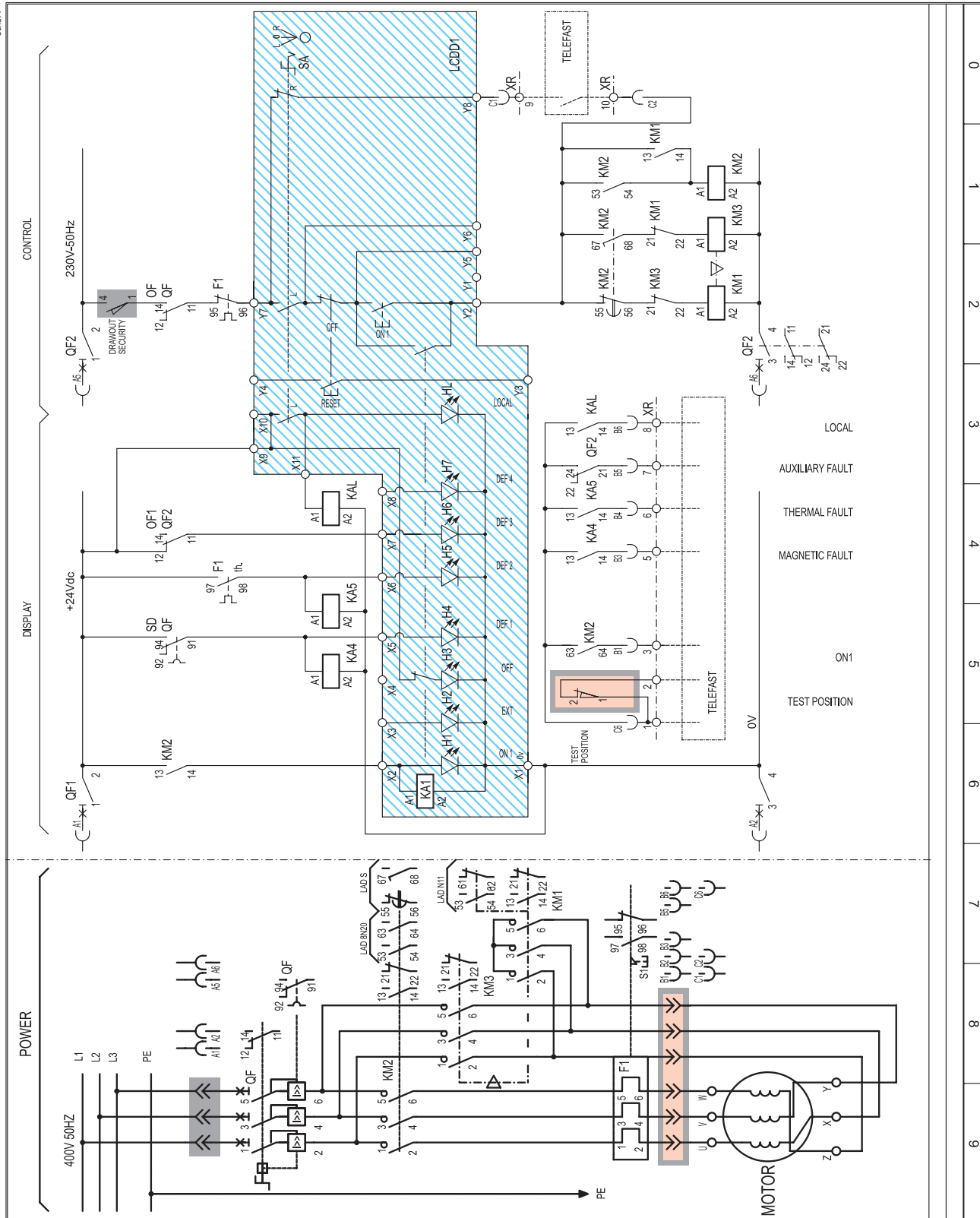
Kapcsolási rajz

Prisma Plus
kihúzható változatú
kapcsolószekrények

Kapcsolási rajz

377. sz. kapcsolási rajz

Motorindító leágazás három készülékkel NS80HMA megszakító, csillag-delta, pont-pont huzalozás



UP TO DATE AFTER CONSULTING	21/09/04	04			
UP TO DATE AFTER CONSULTING	26/08/04	03			
UP TO DATE	16/07/04	01			
FIRST ISSUE	04/06/02	00	UP TO DATE AFTER ASSEMBLING	15/11/04	05

Schneider Electric

MCC DIAGRAM 377 GHQ8059701

E&S	GHQ8059701	377	05
-----	------------	-----	----

- Helyi vezérlő- és kijelzőegység (LCDD).
- Kihúzható szerelőlap esetén nem használják.
- Rögzített leágazás esetén nem használják.

377. sz. kapcsolási rajz

Motorindító leágazás három készülékkel
NS80HMA megszakító, csillag-delta,
pont-pont huzalozás

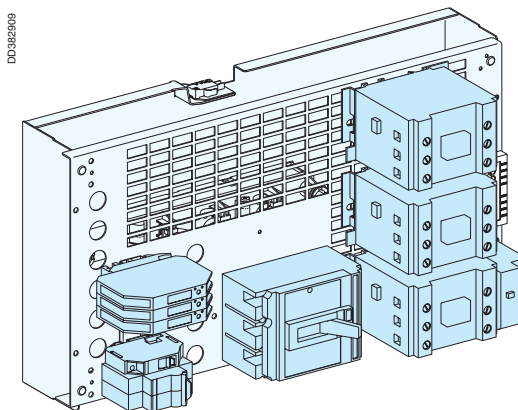
Készüléklista

	Megnevezés	Menny.	Rend. szám
QF	Compact NS80H-MA●● megszakító	1	281●●
	Segédkontaktus, 1 váltóérintkező	2	29450
	Meghosszabbított kézi hajtás (NS80H)	(1)*	28052
QF1	Működtető kismegszakító	1	GB2CD07
QF2	C60N 2P 10 A C	1	24201
	OF+OF(SD) kettős funkciójú kontaktus ID/C60/DPNN	1	26929
KM1-2-3	Mágneskapcsoló ●●A 1Z + 1Ny, 230 V 50/60 Hz	3	LC1D●●P7
	Csatlakozóblokk	(1)**	LAD7B10
KM1-3	Retesz	1	LA9D●●●●
KM2	Segédérintkező blokk	1	LAD8N20
	Segédérintkező blokk	1	LADS2
KAL, KA4-5	Interfész bemeneti relé 24V	3	ABR2E112B
TA1-2-3	Áramváltó	(3)**	LUTC●●●●
F1	Hőkioldó	1	LRD●●
LCDD1	Helyi vezérlő- és kijelzőegység 1 (opció)	1	88400

* : Kihúzható és rögzített szerelőlapok esetén.

** : LC●D115/150 mágneskapcsoló esetén.

Példa



Szerelőlap H = 300 mm (6 modul).

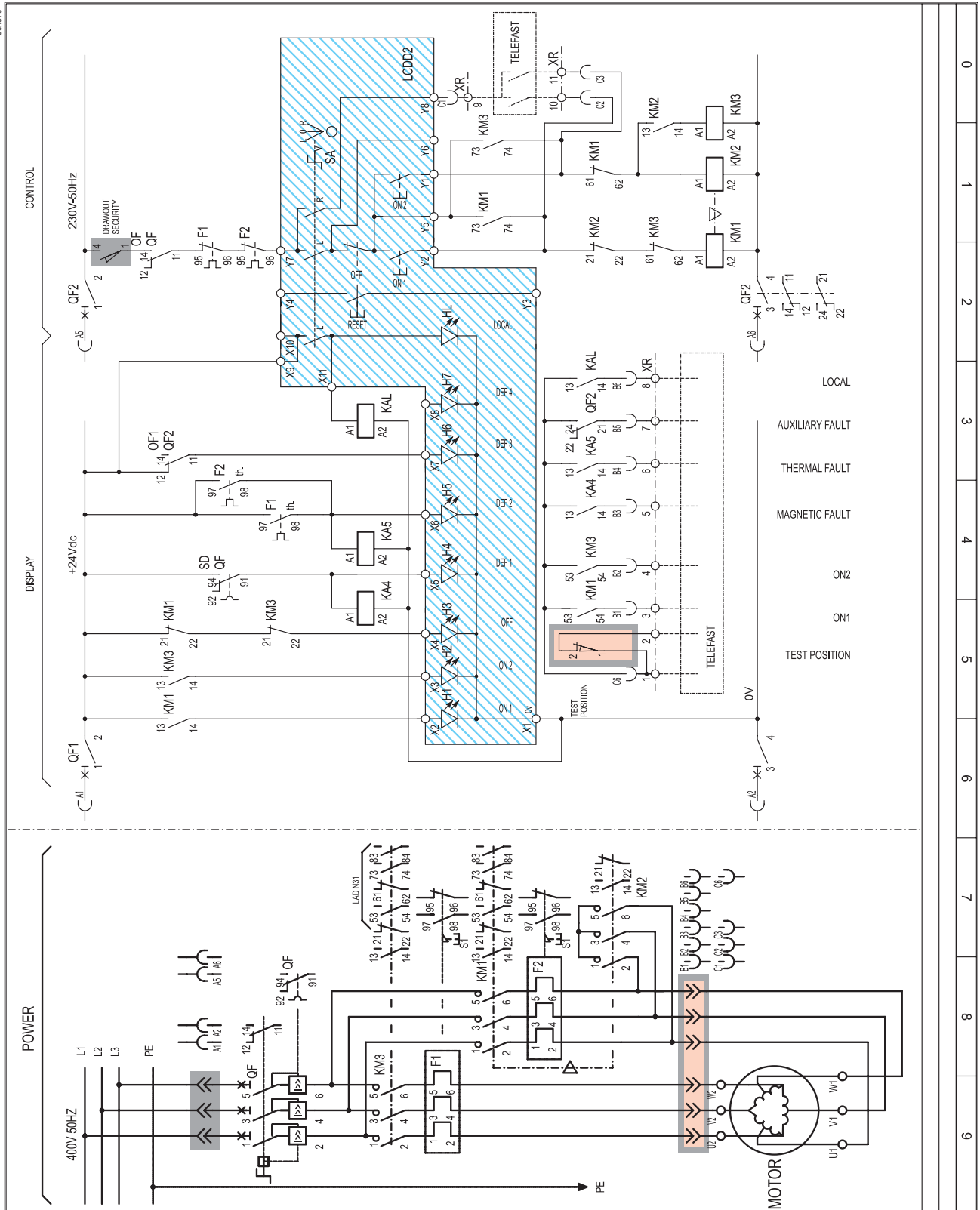
Kapcsolási rajz

Prisma Plus
kihúzható változatú
kapcsolószekrények

Kapcsolási rajz

379. sz. kapcsolási rajz

Motorindító leágazás három készülékkel
NS80HMA megszakító, Dahlander, pont-
pont huzalozás



UP TO DATE AFTER CONSULTING	21/09/04	04				Schneider Electric MCC DIAGRAM 379 GHQ8059801			
UP TO DATE AFTER CONSULTING	26/08/04	03					E&S	GHQ8059801	379
UP TO DATE	16/07/04	01							
FIRST ISSUE	04/06/02	00							

- Helyi vezérlő- és kijelzőegység (LCDD).
- Kihúzható szerelőlap esetén nem használják.
- Rögzített leágazás esetén nem használják.

379. sz. kapcsolási rajz

Motorindító leágazás három készülékkel
NS80HMA megszakító, Dahlander, pont-
pont huzalozás

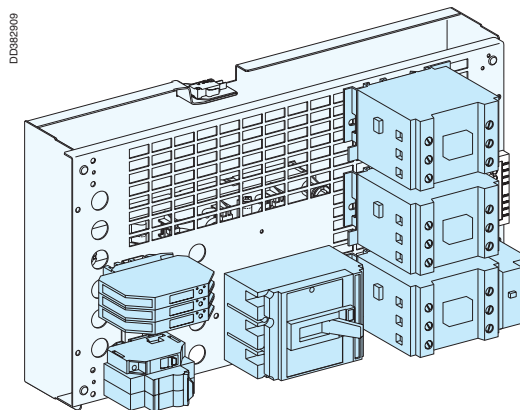
Készüléklista

	Megnevezés	Menny.	Rend. szám
QF	Compact NS80H-MA●● megszakító	1	281●●
	Segédkontaktus, 1 váltóérintkező	2	29450
	Meghosszabbított kézi hajtás (NS80H)	(1)*	28052
QF1	Működtető kismegszakító	1	GB2CD07
QF2	C60N 2P 10 A C	1	24201
	OF+OF(SD) kettős funkciójú kontaktus ID/C60/DPNN	1	26929
KM1-2-3	Mágneskapcsoló ●●A 1Z + 1Ny, 230 V 50/60 Hz	3	LC1D●●P7
	Csatlakozóblokk	(2)**	LAD7B10
KM1-2	Retesz	1	LA9D●●●●
KM1-3	Segédérintkező blokk	2	LADN31
KAL, KA4-5	Interfész bemeneti relé 24V	3	ABR2E112B
TA1-2-3-4-5-6	Áramváltó	(6)**	LUTC●●●●●
F1-2	Hőkioldó	2	LRD●●
LCDD2	Helyi vezérlő- és kijelzőegység 2 (opció)	1	88401

* : Kihúzható és rögzített szerelőlapok esetén.

** : LC●D115/150 mágneskapcsoló esetén.

Példa



Szerelőlap H = 300 mm (6 modul).

Termékeinket folyamatosan fejlesztjük, a katalógusban közölt információk érvényességéről kérjük, érdeklődjön.

Schneider Electric
Hungária Villamossági Rt.

1117 Budapest, Hauszmann Alajos u. 3/B
<http://www.schneider-electric.hu>



telefon: 382-2800,
fax: 382-2606
e-mail: hu-vevoszolgalat@hu.schneider-electric.com