



SurgeArrest™ Flush Mount Kit (HEPD58MKF) for Whole Home Surge Protective Device – HEPD50/HEPD80

Kit de montaje empotrado SurgeArrest™ (HEPD58MKF) para dispositivo de protección contra sobretensiones en todo el hogar: HEPD50/HEPD80

La trousse pour montage encastré SurgeArrest™ (HEPD58MKF) pour dispositif de protection résidentiel contre les surtensions – HEPD50/HEPD80

Retain for future use. / Conservar para uso futuro. / À conserver pour usage ultérieur.

Precautions

Precauciones

Précautions

⚠ DANGER / PELIGRO / DANGER

HAZARD OF ELECTRIC SHOCK, EXPLOSION, OR ARC FLASH

- Apply appropriate personal protective equipment (PPE) and follow safe electrical work practices. See NFPA 70E, CSA Z462 or NOM-029-STPS.
- This equipment must only be installed and serviced by qualified electrical personnel.
- Turn off all power supplying this equipment before working on or inside equipment.
- Always use a properly rated voltage sensing device to confirm power is off.
- Replace all devices, doors and covers before turning on power to this equipment.
- This equipment must be effectively grounded per all applicable codes. Use an equipment-grounding conductor to connect this equipment to the power system ground.
- Do not use on ungrounded systems.
- Ensure that the system feeding the surge protective device (SPD) is properly grounded according to applicable codes.

Failure to follow these instructions will result in death or serious injury.

PELIGRO DE DESCARGA ELÉCTRICA, EXPLOSIÓN O DESTELLO POR ARQUEO

- Utilice equipo de protección personal (EPP) apropiado y siga las prácticas de seguridad en trabajos eléctricos establecidas por su Compañía, consulte la norma 70E de NFPA o Z462 de CSA y NOM-029-STPS.
- Solamente el personal eléctrico calificado deberá instalar y prestar servicio de mantenimiento a este equipo.
- Desconecte toda la alimentación del equipo antes de realizar cualquier trabajo dentro o fuera de él.
- Siempre utilice un dispositivo detector de tensión nominal adecuado para confirmar la desenergización del equipo.
- Vuelva a colocar todos los dispositivos, las puertas y las cubiertas antes de volver a energizar el equipo.
- Este equipo deberá estar correctamente conectado a tierra de acuerdo con los códigos aplicables. Utilice un conductor de conexión a tierra de equipos para conectar este último a la tierra del sistema de alimentación.
- No utilice en sistemas sin conexión a tierra.
- Asegúrese de que el sistema que alimenta el dispositivo de protección contra sobretensiones (SPD) esté correctamente conectado a tierra de acuerdo con los códigos aplicables.

El incumplimiento de estas instrucciones podrá causar la muerte o lesiones serias.

RISQUE D'ÉLECTROCUTION, D'EXPLOSION OU ÉCLAIR D'ARC ÉLECTRIQUE

- Portez un équipement de protection personnelle (ÉPP) approprié et observez les méthodes de travail électrique sécuritaire. Voir NFPA 70E, CSA Z462 ou NOM-029-STPS.
- Seul un personnel qualifié doit effectuer l'installation et l'entretien de cet appareil.
- Coupez toutes les alimentations de l'appareil avant d'y travailler.
- Utilisez toujours un dispositif de détection de tension à valeur nominale appropriée pour vous assurer que l'alimentation est coupée.
- Remplacez tous les dispositifs, les portes et les couvercles avant de mettre l'appareil sous tension.
- Cet appareil doit être effectivement mis à la terre selon tous les codes en vigueur. Utilisez un conducteur de m.à.l.t. d'appareil pour raccorder celui-ci à la terre du système d'alimentation.
- N'utilisez pas sur des systèmes flottants.
- S'assurer que le système alimentant le dispositif de protection contre les surtensions (SPD) est bien mis à la terre selon les codes en vigueur.

Si ces directives ne sont pas respectées, cela entraînera la mort ou des blessures graves.

⚠ WARNING: This product can expose you to chemicals including DINP, which is known to the State of California to cause cancer, and DIDP which is known to the State of California to cause birth defects or other reproductive harm. For more information go to: www.P65Warnings.ca.gov.

⚠ ADVERTENCIA: Este producto puede exponerle a químicos incluyendo DINP, que es (son) conocido(s) por el Estado de California como causante(s) de cáncer y DIDP, que es (son) conocido(s) por el Estado de California como causante(s) de defectos de nacimiento u otros daños reproductivos. Para mayor información, visite : www.P65Warnings.ca.gov.

⚠ AVERTISSEMENT: Ce produit peut vous exposer à des agents chimiques, y compris DINP, identifiés par l'État de Californie comme pouvant causer le cancer et DIDP, identifiés par l'État de Californie comme pouvant causer des malformations congénitales ou autres troubles de l'appareil reproducteur. Pour de plus amples informations, prière de consulter: www.P65Warnings.ca.gov.

Kit Contents



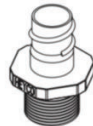
(1) Flush mount bracket / Soporte de montaje para empotrar / Support de montage encastré



10 in. / pulg / po (250 mm) Flex conduit / Tubo conduit flexible / Conduit flexible



(1) Coupling / Acoplador / Coupleur



(2) Flex conduit fittings / Acopladores del tubo conduit flexible / Raccords du conduit flexible



(1) Lock nut / Tuerca de bloqueo / Contre-écrou



(2) Wall anchors / Anclajes de pared / Ancres murales



(2) Mounting screws / Tornillos de montaje / Vis de montage

Contenido de kit

Contenu du kit

Installation

Find a suitable location for the HEPD58MKF flush mount kit. These locations are typically above or below the electrical panel. See Figure 1. The mounting location should be free from obstructions in the wall that would prevent the installation of conductors, e.g. stud(s).

1. Turn off all power supplying this equipment before working on or inside equipment.
2. Confirm that the HEPD50/HEPD80 is rated for the system by comparing the voltage of the electrical panel to the corresponding voltage, (L-N, L-G, L-L), on the HEPD label.

Instalación

Encuentre una ubicación adecuada para el kit de montaje empotrado HEPD58MKF. Estas ubicaciones suelen estar por encima o por debajo del panel eléctrico. Vea la figura 1. SurgeArrest HEPD50/HEPD80 proporciona supresión de sobretensiones efectiva y confiable para electrodomésticos, aparatos electrónicos y equipos domésticos. La ubicación del montaje debe estar libre de obstrucciones en la pared que impidan la instalación de conductores, por ejemplo, el(los) perno(s).

1. Desenergice el equipo antes de realizar cualquier trabajo dentro o fuera de él.
2. Confirme que el dispositivo HEPD50/HEPD80 sea adecuado para el sistema la tensión correspondiente, (L-N, L-G, L-L), especificada en la etiqueta del producto.

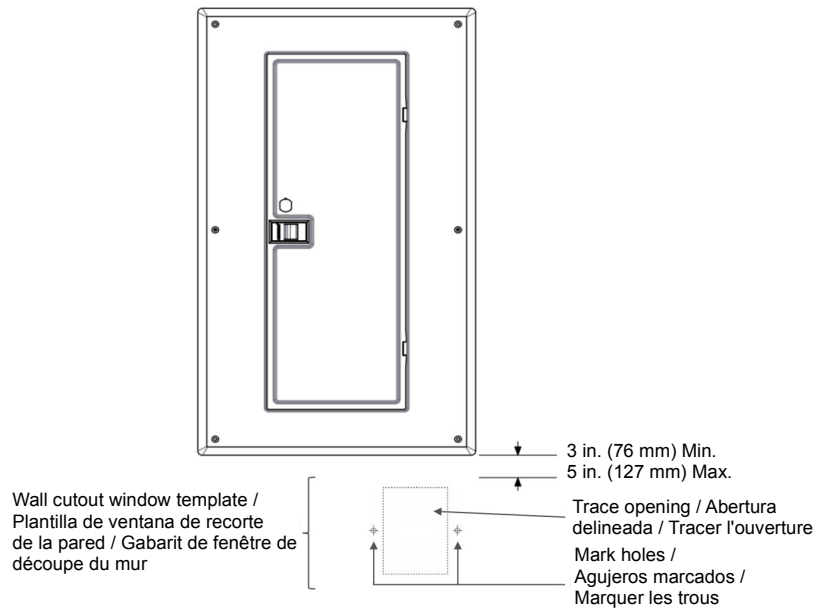
Installation

Trouver un emplacement approprié à la trousse pour montage encastré HEPD58MKF. Ces emplacements sont habituellement au-dessus ou au-dessous du panneau électrique. SurgeArrest HEPD50/HEPD80 fournit une suppression efficace et fiable des surtensions pour les appareils électroménagers, électroniques et domestiques. Le lieu de montage devrait être libéré de toute obstruction dans le mur qui empêcherait l'installation de conducteurs, comme des poteaux.

1. Couper toutes les alimentations de l'appareil avant d'y travailler.
2. S'assurer que le dispositif HEPD50/HEPD80 est à la tension nominale adéquate pour le système à la tension correspondante, (L-N, L-G, L-L), sur l'étiquette du produit.

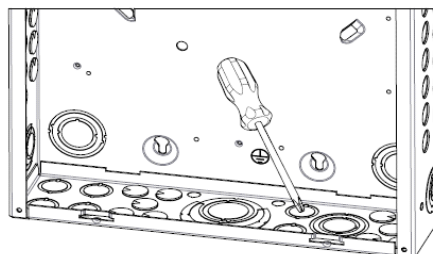
- | | | |
|--|--|--|
| <p>3. Place the cut-out template provided flat against the wall positioned at a minimum of three to a maximum of five inches below the bottom of the electrical panel and properly aligned with the available knockout. See page 11.</p> <p>4. Using the wall cutout window template, mark the locations of the two mounting holes and the area of the wall to be cut out. See Figure 1.</p> | <p>3. Coloque la plantilla de recorte (provista) plana contra la pared, con un mínimo de 7.6 cm a un máximo de 12.7 cm por debajo de la parte inferior del panel eléctrico, alineada adecuadamente con el separador disponible. Consulte la página 11.</p> <p>4. Con la plantilla de ventana de recorte de la pared, marque las ubicaciones de los dos orificios de montaje y el área de la pared que se debe cortar. Vea la figura 1.</p> | <p>3. Placer le gabarit de découpe (fourni) à plat contre le mur, d'un minimum de trois à un maximum de cinq pouces (12,7 cm) sous le bas du panneau électrique et aligné correctement avec la débouchure disponible. Voir page 11.</p> <p>4. En utilisant le gabarit de fenêtre de découpe du mur, marquer l'emplacement des deux trous de montage et la surface du mur à découper.</p> |
|--|--|--|

Figure / Figura / Figure 1 : Device Preparation / Preparación del dispositivo / Préparation du dispositif



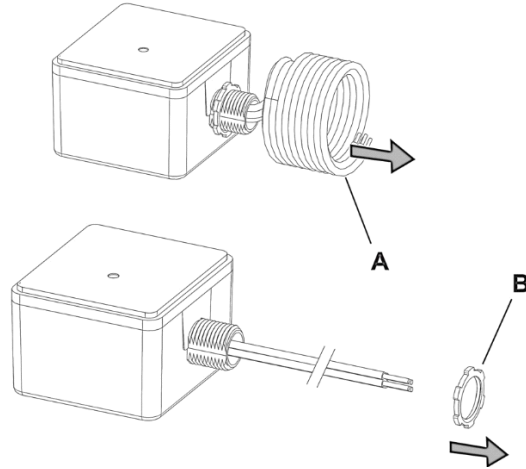
- | | | |
|---|--|---|
| <p>5. Install the wall anchors into the marked mounting holes. (No drilling is required.)</p> <p>6. Using a saw or a knife, cut out an opening for the surge protective device (SPD).</p> <p>7. Remove the knockout from the electrical panel that best fits the location of the SPD. See Figure 2.</p> | <p>5. Instale los anclajes de pared en los agujeros de montaje marcados. (No se requiere perforación).</p> <p>6. Con una sierra o un cuchillo, corte una abertura para el dispositivo de protección contra sobretensiones (SPD).</p> <p>7. Retire el separador del panel eléctrico que mejor se ajuste a la ubicación del SPD.</p> | <p>5. Installer les ancrages muraux dans les trous de montage marqués. (Aucun perçage n'est requis.)</p> <p>6. À l'aide d'une scie ou d'un couteau, découper une ouverture pour le dispositif de protection contre les surtensions (SPD).</p> <p>7. Retirer la débouchure du panneau électrique qui correspond le mieux à l'emplacement du SPD.</p> |
|---|--|---|

Figure / Figura / Figure 2 : Remove Knockout / Retire el disco removible / Retrait d'une débouchure



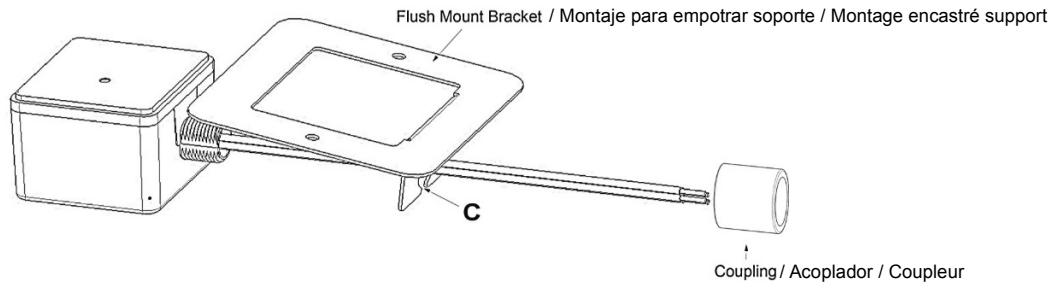
- | | | |
|--|--|---|
| <p>8. Straighten the SPD wire coil (A), as shown in Figure 3.</p> <p>9. Remove the lock nut (B).</p> | <p>8. Enderece la bobina de alambre del SPD (A), como se muestra en la Figura 3.</p> <p>9. Retire la contratuerca (B).</p> | <p>8. Redresser la bobine de fil (A) du SPD comme indiqué sur la figure 3.</p> <p>9. Supprimer le contre-écrou (B).</p> |
|--|--|---|

Figure / Figura / Figure 3 : Device Preparation / Preparación del dispositivo / Préparation du dispositif



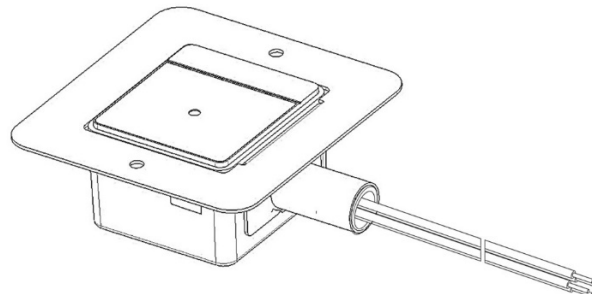
- | | | |
|---|---|---|
| <p>10. Thread the ends of the wires through the mount bracket hole (C) and the coupling provided, as shown in Figure 4.</p> | <p>10. Pase los extremos de los cables a través del agujero del soporte de montaje (C) y el acoplamiento provistos, como se muestra en la Figura 4.</p> | <p>10. Enfiler les extrémités des fils à travers le trou du support de montage (C) et le raccord fourni, comme indiqué à la figure 4.</p> |
|---|---|---|

Figure / Figura / Figure 4 : Threading the Bracket Hole / Inserción por el agujero del soporte / Insertion dans le trou de support



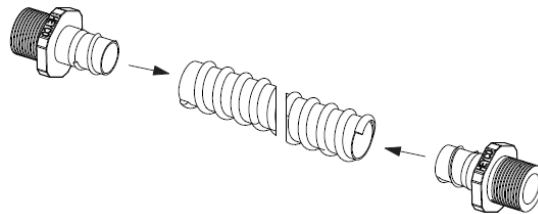
- | | | |
|---|--|---|
| <p>11. Hand tighten the coupling onto the threaded nipple of the SPD securing the flush mount bracket in place. See Figure 5.</p> | <p>11. Ajuste a mano el acoplamiento en la boquilla roscada del SPD que sujeta el soporte de montaje empotrado en su lugar. Vea la figura 5.</p> | <p>11. Serrer à la main le raccord sur l'embout fileté du SPD pour fixer le support de montage encastré en place. Voir la figure 5.</p> |
|---|--|---|

Figure / Figura / Figure 5 : Coupling Installation / Instalación del acoplador / Installation du coupleur



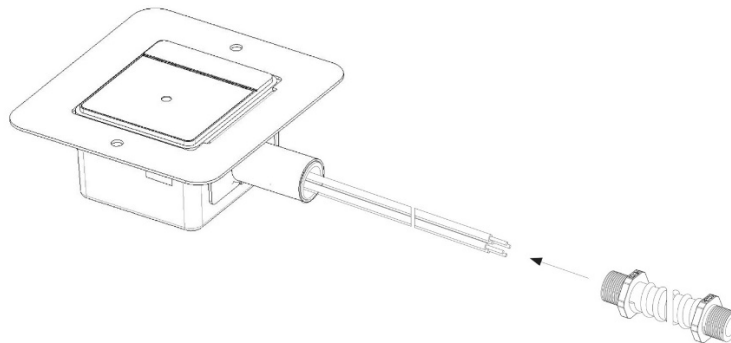
- | | | |
|--|--|--|
| 12. Cut the flexible conduit to the appropriate length to accommodate the installation. | 12. Corte el conducto flexible a la longitud adecuada para adaptar la instalación. | 12. Couper le conduit flexible à la longueur appropriée selon l'installation. |
| 13. Install the two flex conduit fittings onto each end of the flex conduit. See Figure 6. | 13. Instale los dos accesorios del conducto flexible en cada extremo de este. Vea la figura 6. | 13. Installer les raccords de conduits de câbles sur chaque extrémité du conduit de câble. Voir la figure 6. |

Figure / Figura / Figure 6 : Coupling Installation / Instalación del acoplador / Installation du coupleur



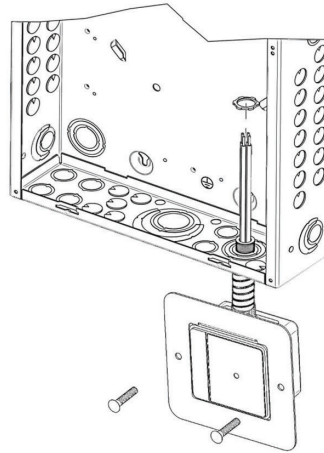
- | | | |
|--|---|---|
| 14. Thread the flex conduit assembly over the SPD wires and attach to the coupling of the SPD assembly. | 14. Pase el montaje del conducto flexible sobre los cables del SPD y conéctelo al acoplamiento del montaje del SPD. | 14. Visser l'assemblage du conduit de câble sur les fils du SPD et le fixer au raccord d'assemblage du SPD. |
| NOTE: Finger tighten the conduit coupling and tighten for an additional 1/4 turn. See Figure 7. | NOTA: Ajuste el acoplamiento del conducto con los dedos y ajuste 1/4 de vuelta adicional. Vea la figura 7. | REMARQUE : Serrer à la main le raccord du conduit, puis serrer pour un quart de tour supplémentaire. Voir la figure 7. |
| NOTE: For direct bus Installation, install the crimp lugs (not included) onto the black wires by using an appropriate o-ring connector. | NOTA: Para la instalación directa de la barra, instale las lengüetas corrugadas (no incluidas) en los cables negros mediante un conector de junta tórica adecuado. | REMARQUE : Pour une installation sur bus direct, installer les cosses à sertir (non fournies) sur les fils noirs à l'aide d'un connecteur à joint torique approprié. |

Figure / Figura / Figure 7 : Coupling Installation / Instalación del acoplador / Installation du coupleur



- | | | |
|--|--|---|
| 15. Thread the wires and SPD assembly through the hole in the wall and through the knockout of the electrical panel. Slip the lock nut over the wires and secure the conduit in place, as shown in Figure 8. | 15. Pase los cables y el montaje del SPD a través del agujero en la pared y a través de los separadores del panel eléctrico. Deslice la contratuerca sobre los cables y asegure el conducto en su lugar, como se muestra en la Figura 8. | 15. Visser l'assemblage des fils et du SPD dans le trou mural et la débouchure du panneau électrique. Glisser le contre-écrou sur les fils et fixer le conduit en place, comme indiqué à la figure 8. |
| 16. Secure the mounting bracket to the wall using screws provided. See Figure 8. | 16. Fije el soporte de montaje hasta la pared con los tornillos provistos. Vea la figura 8. | 16. Fixer solidement le support de montage au mur en utilisant les vis fournies. |

Figure / Figura / Figure 8 : Attach the Conduit / Conecte el tubo conduit / Fixation du conduit



Circuit Breaker Installation

Connect the two HEPD50/HEPD80 black wires to a maximum 30 A 120/240 V two-pole circuit breaker, or two adjacent maximum 30 A 120/240 V single-pole circuit breakers within the panel. Connect the white wire to the neutral bar and the green wire to the ground bar. See Figure 9.

NOTE: For circuit breakers having terminals identified for multiple conductors, the HEPD50/HEPD80 can be connected alongside multiple loads, however, the tripping of this circuit breaker will cause the entire electrical panel to lose surge protection. To enhance the performance of the HEPD50/HEPD80, twist and keep the conductor length as short as possible by trimming down the wires (do not loop or coil the wires and avoid sharp bends). The HEPD shall always be connected to the circuit breaker(s) found in the closest proximity. Increasing the HEPD conductor length will degrade its performance.

Instalación del interruptor automático

Conecte los dos cables negros del HEPD50/HEPD80 a un interruptor automático de dos polos de 30 A 120/240 V máximo, o a dos interruptores automáticos de un polo de 30 A 120/240 V máximo adyacentes dentro del panel. Conecte el cable blanco a la barra neutral y el cable verde a la barra de tierra. Vea la figura 9.

NOTA: Para los interruptores automáticos que tienen terminales identificados para múltiples conductores, el HEPD50/HEPD80 puede conectarse a múltiples cargas. Sin embargo, la activación de este interruptor automático hará que todo el panel eléctrico pierda la protección contra sobretensiones. Para mejorar el rendimiento del HEPD50/HEPD80, tuerza el conductor y mantenga su longitud lo más corta posible al recortar los cables (no enrolle los cables y evite dobleces marcados). El HEPD siempre debe estar conectado al(a los) interruptor(es) que se encuentre(n) más cerca. Aumentar la longitud del conductor del HEPD degradará su rendimiento.

Installation du disjoncteur

Raccorder les deux fils noirs HEPD50/HEPD80 à un disjoncteur bipolaire de maximum 30 A 120/240 V ou à deux disjoncteurs unipolaires adjacents de maximum 30 A 120/240 V dans le panneau. Connecter le fil blanc à la barre neutre et le fil vert à la barre de mise à la terre. Voir la figure 9.

REMARQUE : Pour les disjoncteurs dont les bornes sont identifiées pour plusieurs conducteurs, le HEPD50/HEPD80 peut être raccordé à plusieurs charges, cependant, le déclenchement de ce disjoncteur entraînera la perte de la protection contre les surtensions de tout le panneau électrique. Pour améliorer la performance du HEPD50/HEPD80, torsader et maintenir la longueur du conducteur aussi courte que possible en coupant les fils (ne pas attacher ni enrouler les fils et éviter les coudes coupants). Le DPEM doit toujours être connecté au(x) disjoncteur(s) situé(s) le plus près. L'augmentation de la longueur du conducteur DPEM diminue ses performances.

Direct Bus Installation

1. Install the crimp lugs onto the black wires using an appropriate o-ring connector.
2. For a single-phase 120/240 V three-wire application, connect one of the two HEPD50/HEPD80 black wires to the line one (L1) phase bus mounting screw, connect the other black wire to the line two (L2) phase bus mounting screw and secure them with keps nuts. Connect the white wire to the neutral bar, and the green wire to the ground bar. See Figure 9.

NOTE: To enhance the performance of the HEPD50/HEPD80, twist and keep the conductor length as short as possible by trimming down the wires (do not loop or coil the wires and avoid sharp bends). Always secure the L1 and L2 wires with keps nuts and ensure proper connection. Increasing the HEPD conductor length will degrade its performance.

Instalación directamente en las barras

1. Instale las lengüetas corrugadas en los cables negros mediante un conector de junta tórica adecuado.
2. Para una aplicación monofásica de 120/240 V de tres cables, conecte uno de los dos cables negros del HEPD50/HEPD80 al tornillo de montaje de la barra de fase de la línea uno (L1), conecte el otro cable negro al tornillo de montaje de la barra de fase de la línea dos (L2), y sujételos con tuercas KEPS. Conecte el cable blanco a la barra neutral y el cable verde a la barra de tierra. Vea la figura 9.

NOTA: Para mejorar el rendimiento del HEPD50/HEPD80, tuerza el conductor y mantenga su longitud lo más corta posible al recortar los cables (no enrolle los cables y evite dobleces marcados). Siempre asegure los cables L1 y L2 con tuercas KEPS y garantice una conexión correcta. Aumentar la longitud del conductor del HEPD degradará su rendimiento.

Installation directe aux barres-bus

1. Installer les cosses à sertir sur les fils noirs à l'aide d'un connecteur à joint torique approprié.
2. Pour une application monophasée 120/240 V à trois fils, connecter l'un des deux fils noirs HEPD50/HEPD80 à la vis de montage de bus de phase de la ligne 1 (L1), connecter l'autre fil noir à la vis de montage de bus de phase de la ligne 2 (L2) et les fixer avec des écrous à rondelle dentée. Connecter le fil blanc à la barre neutre et le fil vert à la barre de mise à la terre. Voir la figure 9.

REMARQUE : Pour améliorer la performance du HEPD50/HEPD80, torsader et maintenir la longueur du conducteur aussi courte que possible en coupant les fils (ne pas attacher ni enrouler les fils et éviter les coudes coupants). Le DPEM doit toujours être connecté au(x) disjoncteur(s) situé(s) le plus près. L'augmentation de la longueur du conducteur DPEM diminue ses performances.

Figure / Figura / Figure 9 : HEPD Layout / Diseño del HEPD / Agencement du HEPD

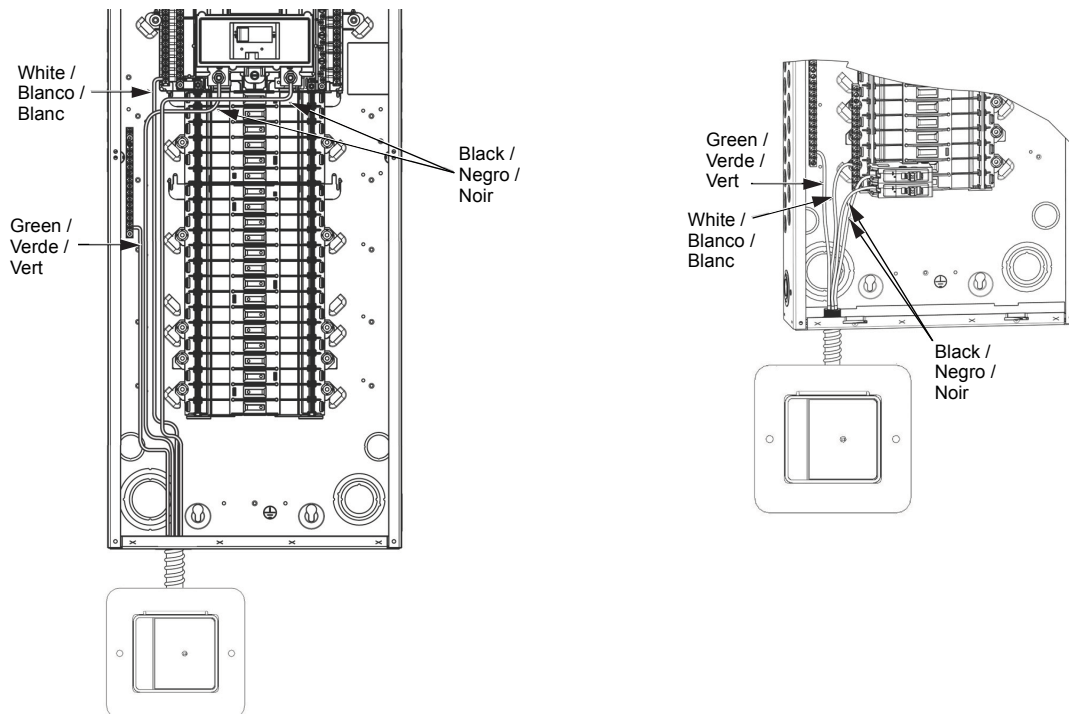
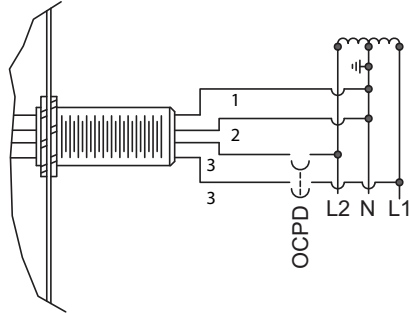
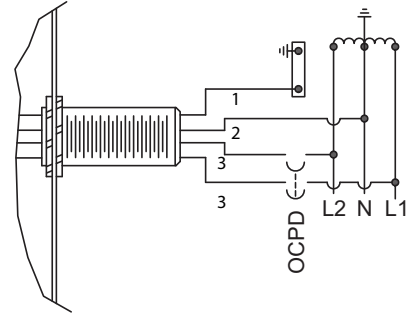


Figure / Figura / Figure 10 : Typical AC Surge Module Wiring Connection Diagrams / Diagramas típicos de conexión del alambrado del módulo de ~ contra sobretensiones transitorias / Schémas typiques de raccordement du module ca d'un SPD

1 = Green / Verde / Vert
 2 = White / Blanco / Blanc
 3 = Black / Negro / Noir



Service entrance without grounding bar
 120/240 V 1Ø, 3-wire circuit
 Entrada de acometida sin barra de conexión a tierra
 Circuito de 3 hilos, 120/240 V, 1 fase /
 Barra de m.a.l.t. de l'appareil /
 Entrée de service sans barre de m.a.l.t. Circuit de
 120/240 V, monophasé, a 3 fils



Sub panel or service entrance with grounding bar
 120/240 V 1Ø, 3-wire circuit
 Barra de puesta a tierra del equipo /
 Barra de m.a.l.t. de l'appareil /
 Panneau secondaire ou entrée de service avec
 barre de m.a.l.t. Circuit de 120/240 V, monophasé,
 a 3 fils

OCPD = Over Current Protection Device /
 OCPD = dispositivo de protección contra sobretensiones /
 OCPD = Dispositif de protection contre les surtensions

Operation and Testing

1. Replace all devices, doors, and covers.
2. Restore power to the electrical panel. For circuit breaker installation, turn on the circuit breaker feeding the SPD. If the electrical and grounding sections are installed correctly the green light on the SPD will turn on. If the green light does not illuminate, turn off the power and review all steps of "Installation".
3. Periodically check the green light on the surge suppression device to ensure it is illuminated. If the green light goes out, check circuit breakers and connections. Verify line voltage at point of connection; if all is correct, replace HEPD50/HEPD80.

Funcionamiento y pruebas

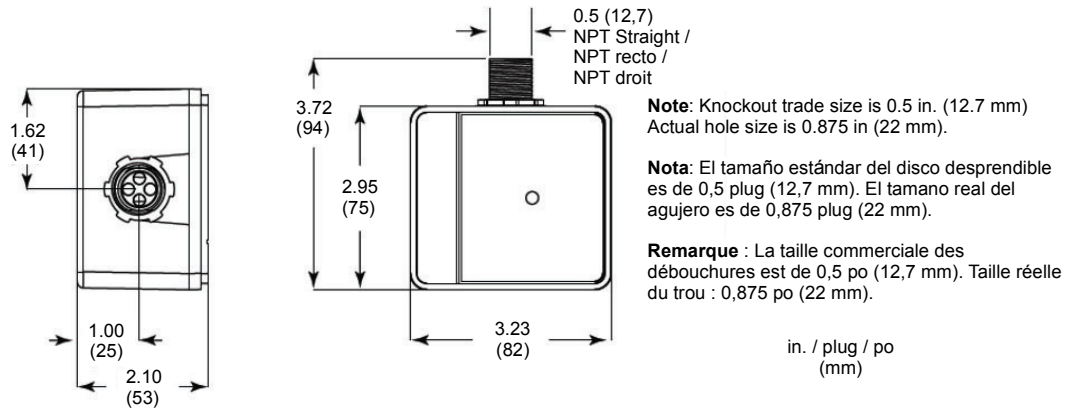
1. Vuelva a colocar todos los dispositivos, las puertas y las cubiertas antes de energizar este equipo.
2. Restaure la energía al panel eléctrico. Para la instalación del interruptor automático, encienda el interruptor automático que alimenta al SPD. Si las secciones eléctricas y de conexión a tierra están instaladas correctamente, se encenderá la luz verde en el SPD. Si la luz verde no se ilumina, apáguelo y revise todos los pasos de "Instalación".
3. Verifique periódicamente la luz verde en el dispositivo de supresión de sobretensiones para asegurarse de que esté iluminada. Si la luz verde se apaga, revise los interruptores y las conexiones. Verifique la tensión de la línea en el punto de conexión. Si todo es correcto, reemplace el HEPD50/HEPD80.

Fonctionnement et test

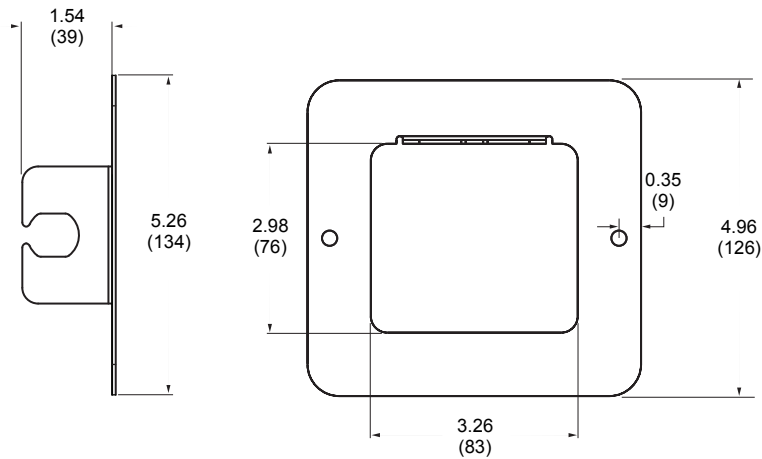
1. Remplacer tous les dispositifs, les portes et les couvercles avant de mettre l'appareil sous tension.
2. Rétablir l'alimentation du panneau électrique. Pour l'installation du disjoncteur, allumer le disjoncteur alimentant le SPD. Si les sections électriques et de mise à la terre sont correctement installées, le voyant vert du SPD s'allumera. Si le voyant vert ne s'allume pas, éteindre l'appareil et passer en revue toutes les étapes de "l'Installation".
2. Vérifier régulièrement le voyant vert du dispositif de protection contre les surtensions pour s'assurer qu'il est allumé. Si le voyant vert s'éteint, vérifier les disjoncteurs et les connexions. Vérifier la tension secteur au point de raccordement; si tout est en ordre, remplacer le HEPD50/HEPD80.

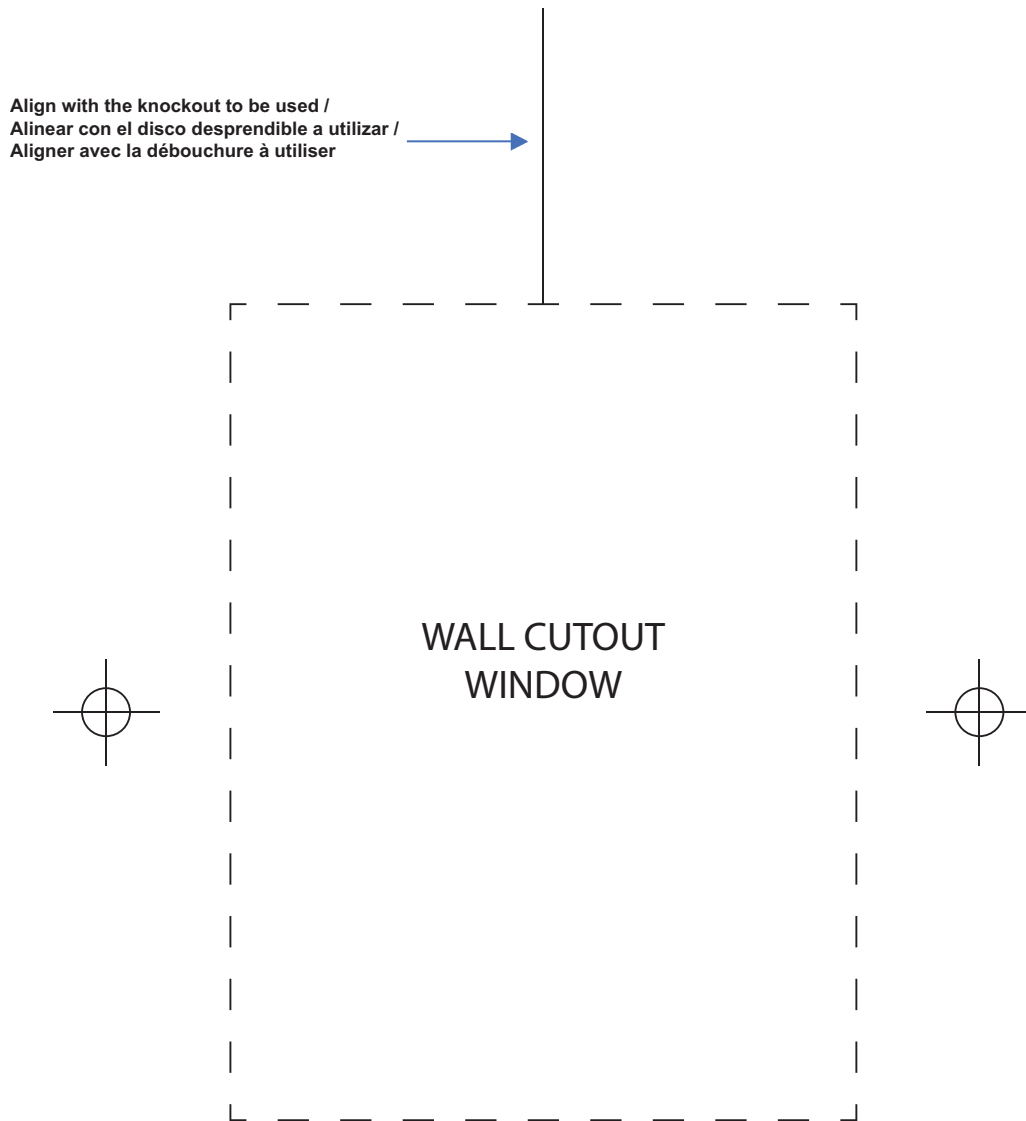
Figure / Figura / Figure 11 : Dimensions / Dimensiones / Dimensions

HEPD50/HEPD80



Flush Mount Kit /
Kit de montaje empotrado /
Kit de montage encastré





Electrical equipment should be installed, operated, serviced, and maintained only by qualified personnel. No responsibility is assumed by Schneider Electric for any consequences arising out of the use of this material.

Square D™ and Schneider Electric™ are trademarks or registered trademarks of Schneider Electric. Other trademarks used herein are the property of their respective owners.

Schneider Electric USA, Inc.
800 Federal Street
Andover, MA 01810 USA
888-778-2733
www.schneider-electric.us

Solamente el personal calificado deberá instalar, hacer funcionar y prestar servicios de mantenimiento al equipo eléctrico. Schneider Electric no asume responsabilidad alguna por las consecuencias emergentes de la utilización de este material.

Square D™ y Schneider Electric™ son marcas comerciales o marcas registradas de Schneider Electric. Cualquier otra marca comercial utilizada en este documento pertenece a sus respectivos propietarios.

Importado en México por:
Schneider Electric México, S.A. de C.V.
Av. Ejercito Nacional No. 904
Col. Palmas, Polanco 11560 México, D.F.
55-5804-5000
www.schneider-electric.com.mx

Seul un personnel qualifié doit effectuer l'installation, l'utilisation, l'entretien et la maintenance du matériel électrique. Schneider Electric n'assume aucune responsabilité des conséquences éventuelles découlant de l'utilisation de cette documentation.

Square D^{MC} et Schneider Electric^{MC} sont des marques commerciales ou marques déposées de Schneider Electric. Toutes autres marques commerciales utilisées dans ce document sont la propriété de leurs propriétaires respectifs.

Schneider Electric Canada, Inc.
5985 McLaughlin Road
Mississauga, ON L5R 1B8 Canada
800-565-6699
www.schneider-electric.ca