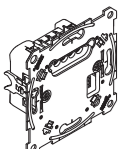


**DALI-Steuerungs-Einsatz**

Gebrauchsanleitung



Art.-Nr. MEG5185-0000, MTN5185-0000

**Erforderliches Zubehör**

- Zu komplettieren mit:
- entsprechenden Modulen (siehe Funktionsübersicht).

**Zubehör**

- PlusLink-Erweiterung (Art.-Nr. MEG5130-0000)
- PlusLink Verteiler (3 Phasen) (Art.-Nr. MEG5130-0001)

**Für Ihre Sicherheit**

**▲ ▲ GEFAHR**

**LEBENSGEFAHR DURCH ELEKTRISCHEN SCHLAG, EXPLOSION ODER LICHTBOGEN.**

Eine sichere Elektroinstallation muss von qualifizierten Fachkräften ausgeführt werden. Qualifizierte Fachkräfte müssen fundierte Kenntnisse in folgenden Bereichen nachweisen:

- Anschluss an Installationsnetze
- Verbindung mehrerer elektrischer Geräte
- Verlegung von Elektroleitungen
- Sicherheitsnormen, örtliche Anschlussregeln und Vorschriften

**Die Nichtbeachtung dieser Anweisungen führt zum Tod oder zu schweren Verletzungen.**

**▲ ▲ GEFAHR**

**LEBENSGEFAHR DURCH ELEKTRISCHEN SCHLAG**

Auch bei ausgeschaltetem Gerät liegt am PlusLink Spannung an.

- Vor Arbeiten am Gerät schalten Sie das Gerät immer über die vorgeschaltete Sicherung spannungsfrei.
- Ist eine oder sind mehrere PlusLink-Linien in Ihrer Installation separat abgesichert, sind diese nicht galvanisch voneinander getrennt.
- Verwenden Sie in diesem Fall die PlusLink-Erweiterung.

**Die Nichtbeachtung dieser Anweisungen führt zum Tod oder zu schweren Verletzungen.**

*Hinweis*

**GEFAHR VON GERÄTESCHÄDEN**

- Schließen Sie alle verbundenen Geräte einer oder mehrerer PlusLink-Linien an dieselbe Phase an oder verwenden Sie PlusLink-Verteiler für phasenübergreifende Installationen.
- Stellen Sie sicher, dass das Gerät während der Isolationswiderstandsprüfung von seinem Stromkreis getrennt ist.

**Die Nichtbeachtung dieser Anweisungen kann das Gerät beschädigen.**

**DALI-Steuerungs-Einsatz kennenlernen**

Mit dem DALI-Steuerungs-Einsatz (im Folgenden **Einsatz** genannt) können Sie bis zu 15 DALI-EVG steuern.

An einer DALI-Linie können Sie bis zu 6 Einsätze anschließen, jedoch darf die maximale Anzahl von 64 DALI-EVG und 300 m Leitungslänge nicht überschritten werden.

Der Einsatz verfügt zusätzlich über einen **PlusLink**-Eingang, über den Sie den Einsatz von anderer Stelle steuern können. Der Einsatz, komplettiert mit einem Modul (siehe Funktionsübersicht), ist das empfangende Gerät und wird über **PlusLink (PL)** von sendenden Geräten gesteuert.

Sendende Geräte sind z. B.:

- Zentralstellen-Einsatz (komplettiert mit entsprechenden Modulen)
- Nebenstelle Plus, 1fach/2fach
- Mechanischer Taster
- externe Sensoren

Um den PlusLink nutzen zu können, benötigen Sie eine separate Ader in Ihrer Installation.

**i** Die Summe der Leitungsabschnitte einer PL-Linie darf 100 m nicht überschreiten (bei Verwendung einer 3-adrigen Leitung).

Durch die zuschaltbare Memory-Funktion (zur Bedienung siehe Anleitung des Moduls) kann sich der Einsatz den zuletzt eingestellten Helligkeitswert merken und wieder aufrufen.

*Hinweis*

**DER EINSATZ KANN BESCHÄDIGT WERDEN**

- Schließen Sie nur DALI-EVG an die DALI-Ausgänge an.
- Der DALI-Ausgang (D+, D-) hat keinen Überspannungsschutz. Der Anschluss von AC 220/230 V zerstört den Einsatz.
- Betreiben Sie den Einsatz nur an sinusförmiger Netzspannung.

**Die Nichtbeachtung dieser Anweisungen kann das Gerät beschädigen.**

**i** Beachten Sie die spezifischen Einschränkungen des Einsatzes:

- Der Einsatz darf nur mit Kategorie-I-Steuergeräten in einer DALI-Linie betrieben werden, die keine häufigen Telegrammkollisionen verursachen. Eine Kombination von max. 6 DALI-Steuerungs-Einsätzen (Art.-Nr. MEG5185-0000) ist erlaubt.
- max. 15 DALI-EVG pro Einsatz
- max. 64 DALI-EVG pro DALI-Linie
- max. 300 m DALI-Leitungslänge

**Funktionsübersicht des Einsatzes komplettiert mit entsprechenden Modulen**

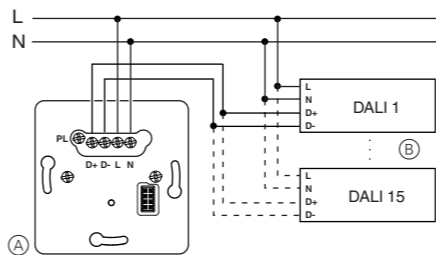
Modul:	Funktion:
Connected Taster-Modul, 1fach	<ul style="list-style-type: none"> <li>• ein-/ausschalten</li> <li>• dimmen</li> <li>• Zusätzliche App-Funktionen<sup>1</sup></li> </ul>
Connected Taster-Modul, 2fach	<ul style="list-style-type: none"> <li>• ein-/ausschalten</li> <li>• dimmen</li> <li>• Zusätzliche App-Funktionen<sup>1</sup></li> </ul>
Drehregler-Modul	<ul style="list-style-type: none"> <li>• ein-/ausschalten</li> <li>• dimmen</li> <li>• Lichtszenen aufrufen und speichern</li> </ul>
ARGUS 180 UP Sensor-Modul	<ul style="list-style-type: none"> <li>• helligkeitsabhängige Treppenlichtfunktion</li> </ul>
ARGUS 180 UP Sensor-Modul mit Schalter	<ul style="list-style-type: none"> <li>• helligkeitsabhängige Treppenlichtfunktion</li> <li>• permanent ein-/ausschalten</li> </ul>
ARGUS Präsenz 180/2,20 m UP Sensor-Modul	<ul style="list-style-type: none"> <li>• helligkeitsabhängige Treppenlichtfunktion</li> </ul>
ARGUS Präsenz Sensor-Modul mit IR	<ul style="list-style-type: none"> <li>• helligkeitsabhängige Treppenlichtfunktion</li> <li>• IR-Funktion</li> <li>• Lichtregelung</li> </ul>
Zeitschaltuhr-Modul Standard	<ul style="list-style-type: none"> <li>• manuell schalten und dimmen</li> <li>• zeitgesteuert schalten</li> </ul>
Zeitschaltuhr-Modul	<ul style="list-style-type: none"> <li>• manuell schalten und dimmen</li> <li>• zeitgesteuert schalten</li> <li>• DCF-Zeitgeber auswerten</li> </ul>

<sup>1</sup> Mehr Informationen über die App und die App-Funktionen finden Sie in der Anleitung des entsprechenden Moduls.

**Einsatz montieren**

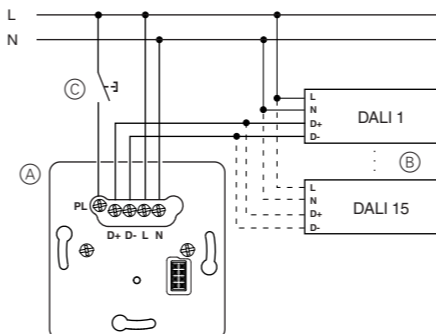
**Einsatz für den gewünschten Anwendungsfall verdrahten**

**Einsatz als Einzelgerät**



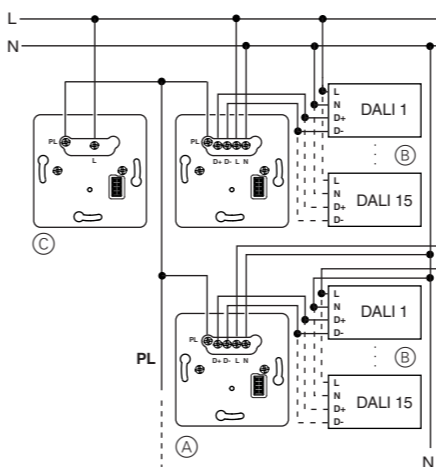
- (A) DALI-Steuerungs-Einsatz
- (B) DALI-EVG

**Einsatz mit mechanischem Taster über PlusLink**



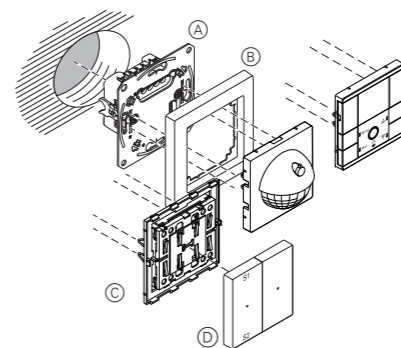
- (A) DALI-Steuerungs-Einsatz
- (B) DALI-EVG
- (C) Mechanischer Taster (Toggle-Betrieb)

**Einsatz in Kombination mit sendendem Gerät über PlusLink (beispielhaft gezeigt mit Nebenstelle Plus)**



- (A) DALI-Steuerungs-Einsatz
- (B) DALI-EVG
- (C) Nebenstelle Plus, 1fach/2fach (sendendes Gerät)

**Gerät einbauen**

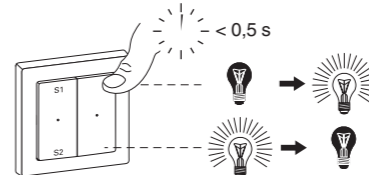


- (A) DALI-Steuerungs-Einsatz
- (B) Rahmen
- (C) Modul (siehe Funktionsübersicht)
- (D) Wippen für Modul

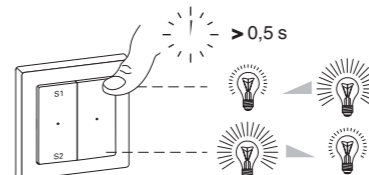
**Einsatz bedienen**

**i** Die Bedienung des Einsatzes wird beispielhaft in Kombination mit einem Taster-Modul gezeigt. Mehr Details zur Bedienung der unterschiedlichen Module finden Sie in der jeweiligen Gebrauchsanleitung.

**Verbraucher ein-/ausschalten**



**Verbraucher dimmen**

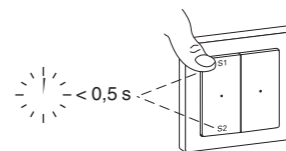


**Lichtszenen aufrufen**

(nur für Taster-Modul, 2fach)

**Standard-Szenen**

Ab Werk verfügen alle Geräte über Voreinstellungen für eine Lichtszene.



- S1: Licht an (100%)
- S2: Licht aus

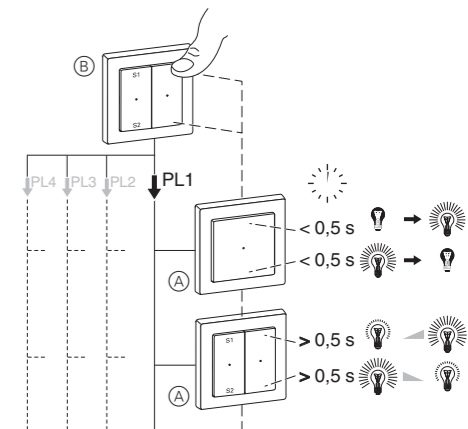
**Verbraucher von anderer Stelle über PlusLink steuern mit sendenden Geräten, wie**

- Zentralstellen-Einsatz mit Modul
- Nebenstelle Plus, 1fach/2fach
- mechanischem Taster
- externem Sensor

**Beispielbedienung 1:**

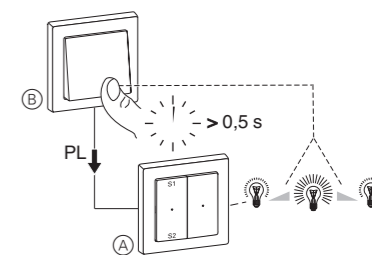
Bei Betätigung des Taster-Moduls auf dem Zentralstellen-Einsatz werden alle Verbraucher in den PL-Linien gemeinsam gesteuert:

- kurzer Tastendruck (< 0,5 s): ein-/ausschalten
- langer Tastendruck (> 0,5 s): dimmen



- (A) DALI-Steuerungs-Einsatz in PL-Linie 1
- (B) Zentralstellen-Einsatz mit Modul

**Beispielbedienung 2:**



- (A) DALI-Steuerungs-Einsatz
- (B) Mechanischer Taster

**Technische Daten**

Nennspannung:	AC 220/230 V ~, 50/60 Hz
Typ:	Kategorie-I-Steuergerät
Lastart:	max. 15 regelbare DALI-EVG
DALI-Ausgangsstrom:	max. 30 mA
DALI-Ausgangsspannung:	15 V DC (Basis-Isolierung, kein SELV)
Neutralleiter:	erforderlich
Ausgänge:	DALI (D+, D-)
Anschlussklemmen:	Schraubklemmen für max. 2x 2,5 mm <sup>2</sup>
Absicherung	16 A-Leitungsschutzschalter
Eigenschaften:	<ul style="list-style-type: none"> <li>• kurzschlussfest</li> <li>• überlastfest</li> <li>• Memory-Funktion</li> </ul>

**i** Entsorgen Sie das Gerät getrennt vom Hausmüll an einer offiziellen Sammelstelle. Professionelles Recycling schützt Mensch und Umwelt vor potenziellen negativen Auswirkungen.

**Merten GmbH**

Fritz-Kotz-Str. 8  
51674 Wiehl - Germany  
se.com/contact

