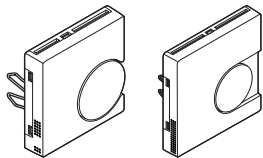
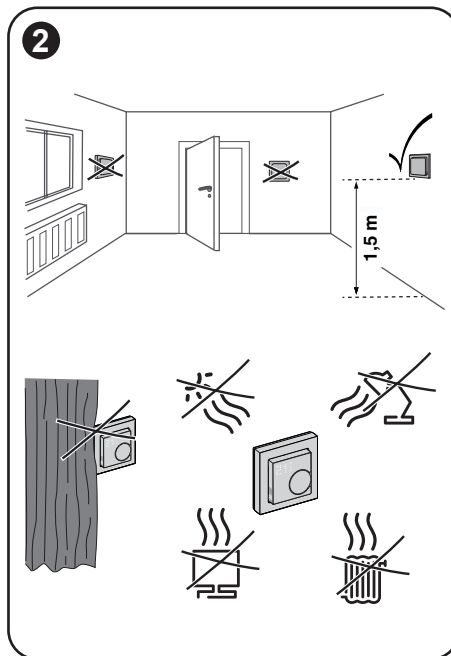
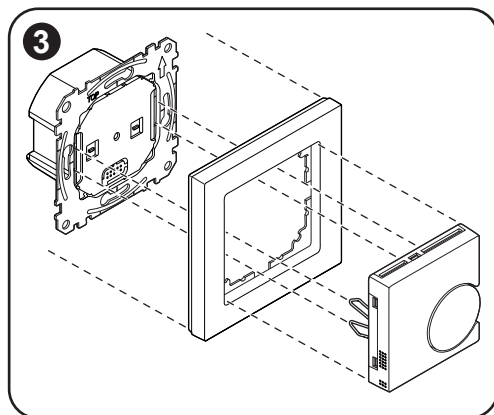
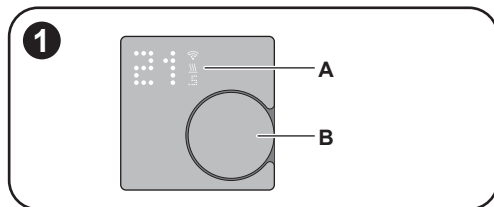


**merten**


MEG5779-0419  
 MEG5779-0319  
 MEG5779-0414  
 MEG5779-0325  
 MEG5779-0460  
 MEG5779-0403

MEG5779-6034  
 MEG5779-6035  
 MEG5779-6036

**WiFer™**


## Über dieses Produkt

Mit dem Connected Raumtemperaturregler-Modul, ZB (nachfolgend **Thermostat** genannt) können Sie die aktuelle Raumtemperatur feststellen, die gewünschte Temperatur einstellen und den Boost-Modus aktivieren.

Zu vervollständigen mit:

- Connected Raumtemperaturregler-Einsatz:  
 MEG5777-0000 / MEG5777-0001
- Rahmen in entsprechender Ausführung

## Steuerungsoptionen

**Haussteuerung:** Um den Thermostat über die Wiser Home App zu steuern, ist ein Wiser Hub erforderlich.

**Direkter Betrieb:** Der Thermostat lässt sich stets direkt vor Ort steuern.

## Funktionen

- Aktuelle Raumtemperatur und Temperatursollwert
- Voreinstellungen

## 1 Produktdetails

- A Punktmatrix-Anzeige
- B Drehtaster

## 2 Auswahl des Montageorts

Damit der Thermostat betrieben werden kann, muss der interne Temperatursensor so weit wie möglich gegen äußere Einflüsse und Temperaturschwankungen geschützt werden. Nur so ist eine zuverlässige Erfassung der Raumtemperatur möglich.

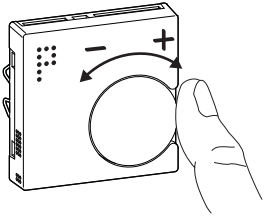
Folgendes ist daher bei der Wahl des Montageorts zu berücksichtigen:

- Minimale Installationshöhe: 1,5 m über dem Boden.
- Nicht zu nah an Fenstern, Türen oder Lüftungsöffnungen montieren.
- Nicht über Heizgeräten oder anderen Wärmequellen montieren.
- Nicht abgedeckt oder hinter Vorhängen montieren.
- Direktes Sonnenlicht und Lichteinfall von Lampen vermeiden.
- Nicht direkt über oder neben Komponenten, die Wärme erzeugen, wie Dimmer oder elektronische Schalter, installieren.

## 3 Montage

**HINWEIS:** Der Connected Raumtemperaturregler-Einsatz und der Rahmen sind nicht im Lieferumfang enthalten. Sie müssen separat erworben werden.

4



#### 4 Gerätevoreinstellungen

Nach dem ersten Einschalten oder Zurücksetzen muss eine Voreinstellung ausgewählt werden.

**HINWEIS:** Wenn eine Voreinstellung ausgewählt ist, kann sie nur durch Zurücksetzen des Thermostats geändert werden. Weitere Informationen zum Zurücksetzen auf die Werkseinstellungen finden Sie online im Geräte-Benutzerhandbuch.

Die verfügbaren Voreinstellungen werden durch den verwendeten Raumtemperaturregler-Einsatz bestimmt.

#### Mit Connected Raumtemperaturregler-Einsatz 2A:

Gerätevoreinstellung	Konfiguration
P1	Wärmepumpe/Öl Boiler
P2	Hydronik-Heizkörper/Gas Boiler
P3	Hydronik-Fußbodenheizung

#### Mit Connected Raumtemperaturregler-Einsatz 16A:

Gerätevoreinstellung	Konfiguration
P1	Wärmepumpe/Öl Boiler (Raumtemperaturfühler)
P2	Hydronik-Heizkörper/Gas Boiler (Raumtemperaturfühler)
P3	Hydronik-Fußbodenheizung (Raumtemperaturfühler)
P4	Elektrischer Heizkörper (Raumtemperaturfühler)
P5	Elektrische Fußbodenheizung (Raumtemperaturfühler ohne Begrenzungsfühler im Boden)
P6	Elektrische Fußbodenheizung (Raumtemperaturfühler mit Begrenzungsfühler im Boden)

#### Voreinstellung auswählen

Wechseln Sie zwischen den Voreinstellungen, indem sie den Drehtaster drehen. Drehung im Uhrzeigersinn erhöht den Wert, Drehung gegen den Uhrzeigersinn verringert den Wert.

#### Voreinstellung festlegen

Legen Sie die angezeigte Voreinstellung fest, indem Sie den Drehtaster für länger als eine Sekunde gedrückt halten.

Ausführliche Informationen zu den Voreinstellungen finden Sie im Geräte-Benutzerhandbuch.

#### 5 Vollständiges Geräte-Benutzerhandbuch online lesen

Den QR-Code scannen und die gewünschte Sprache auswählen, um ausführliche Angaben zum Gerät (z. B. Betrieb, Konfiguration und Einsatz des Produkts mit einer Wisser-Anlage) zu erhalten.

5

Connected  
Raumtemperaturregler 2A:



Connected  
Raumtemperaturregler 16A:



en, ...



#### Technische Daten

Stromverbrauch:	Der Stromverbrauch bezieht sich auf den kompletten Thermostat (Modul + Einsatz) und ist in den Installationsanweisungen der jeweiligen Einsätze angegeben.
Betriebsumgebungstemperatur:	0 bis 35 °C
Relative Luftfeuchtigkeit:	max. 90% ohne Kondensatbildung
Anzeige:	7 x 5-Punktmatrix, 3 zusätzliche LEDs
Auflösung der Temperaturmessung:	max. 0,1 °C
Betriebsfrequenz:	2,405 GHz bis 2,48 GHz
Max. Hochfrequenzleistung übertragen:	<10 mW
Kommunikationsprotokoll:	Zigbee-3.0-zertifiziert



Entsorgen Sie das Gerät getrennt vom Hausmüll an einer offiziellen Sammelstelle. Professionelles Recycling schützt Mensch und Umwelt vor potenziellen negativen Auswirkungen.

#### Markennamen

- Wisser™ ist eine Marke und Eigentum von Schneider Electric SE, Tochtergesellschaften und verbundenen Unternehmen.
- Zigbee® ist eine eingetragene Marke der Connectivity Standards Alliance.
- QR Code ist eine eingetragene Marke der DENSO WAVE INCORPORATED in Japan und anderen Ländern.

Andere Marken und eingetragene Marken sind Eigentum der jeweiligen Inhaber.

#### EU-Konformitätserklärung

Schneider Electric Industries erklärt hiermit, dass dieses Produkt die grundlegenden Anforderungen sowie anderen relevanten Bestimmungen der FUNKANLAGEN-RICHTLINIE 2014/53/EU erfüllt.

Die Konformitätserklärung kann heruntergeladen werden unter:

- [go2se.com/ref=MEG5779-0419](http://go2se.com/ref=MEG5779-0419)
- [go2se.com/ref=MEG5779-6034](http://go2se.com/ref=MEG5779-6034)

#### Allgemeine Informationen zur Cybersicherheit

Scannen Sie diesen Code, um auf das Cybersicherheits-Portal von Schneider Electric zuzugreifen:

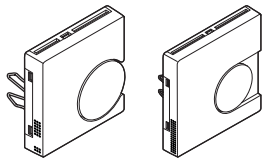
[se.com/ww/en/work/support/cybersecurity/security-notifications.jsp](http://se.com/ww/en/work/support/cybersecurity/security-notifications.jsp)



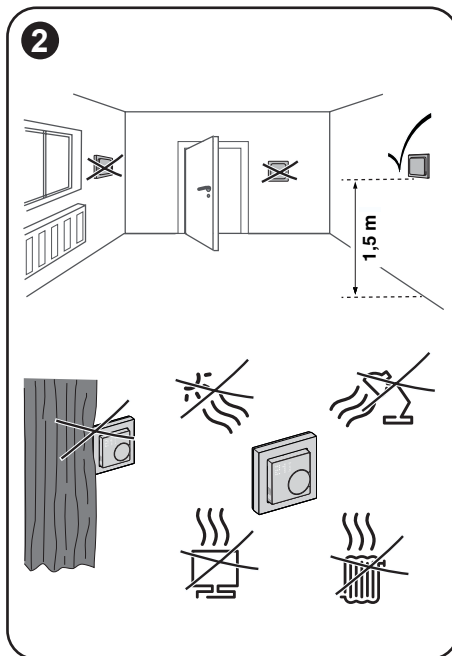
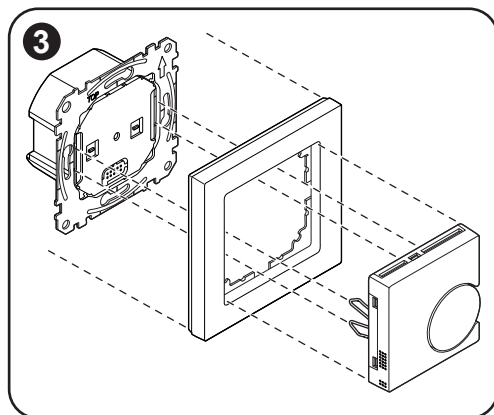
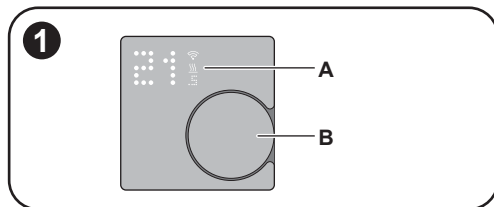
#### Merten GmbH

Fritz-Kotz-Str. 8  
51674 Wiehl - Germany  
[se.com/contact](http://se.com/contact)

merten



MEG5779-0419    MEG5779-6034  
 MEG5779-0319    MEG5779-6035  
 MEG5779-0414    MEG5779-6036  
 MEG5779-0325  
 MEG5779-0460  
 MEG5779-0403



### About this product

With the Connected Thermostat Module, ZB (hereinafter referred to as **thermostat**) you can see the current room temperature, set the desired temperature and activate boost mode.

To be completed with:

- Connected Thermostat Insert:  
MEG5777-0000 / MEG5777-0001
- Frame in corresponding design

### Control options

**Home control:** To control the thermostat via the Wiser Home app, a Wiser Hub is required.

**Direct operation:** The thermostat can always be controlled on-site.

### Functions

- Current room temperature and temperature set point
- Presets

### 1 Product details

- A Dot matrix display
- B Rotary push-button

### 2 Selecting the installation site

In order for the thermostat to be operated, the internal temperature sensor must be protected as far as possible against external influences and temperature fluctuations. This helps to guarantee reliable detection of the room temperature.

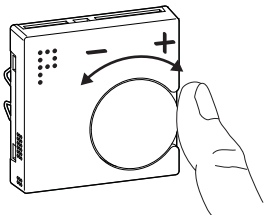
The following should therefore be taken into account when considering the installation site:

- Minimum installation height: 1.5 m above the floor.
- Do not install too close to windows, doors or ventilation openings.
- Do not install above heaters or other heat sources.
- Do not cover or install behind curtains.
- Avoid direct sunlight and light from lamps.
- Do not install in power strips above or next to components that produce heat, such as dimmers or electronic switches.

### 3 Mounting

**NOTE:** The Connected Thermostat Insert and frame are not included in the package. They must be procured separately.

4



5

Connected  
Thermostat 2A, ZB



Connected  
Thermostat 16A, ZB



en, ...



#### 4 Presets

A preset must be selected after the first power up or reset.

**NOTE:** When a preset is selected, it can only be changed by resetting the thermostat. For more information about factory-reset, refer to the Device User Guide online.

##### Selecting a preset

To switch between presets, rotate the rotary push-button. Clockwise to increase the preset value or counter-clockwise to decrease the preset value.

##### Confirming the preset

To confirm the selection, press the push button for > 1 s.

##### With Connected Thermostat Insert 2A:

Preset	Configuration
P1	Heat Pump/Oil Boiler
P2	Hydronic Radiator/Gas Boiler
P3	Hydronic Underfloor

##### With Connected Thermostat Insert 16A:

Preset	Configuration
P1	Heat Pump/Oil Boiler (Room sensor)
P2	Hydronic Radiator/Gas Boiler (Room sensor)
P3	Hydronic Underfloor (Room sensor)
P4	Electrical Radiator (Room sensor)
P5	Electrical Underfloor (Room sensor - without floor limit sensor)
P6	Electrical Underfloor (Room sensor - with floor limit sensor)

You can find detailed information about the presets in the Device User Guide.

#### 5 Reading the full Device User Guide online

Scan the QR code and choose your language for complete information about the device, including operation, configuration and using the product with a Wiser system.

#### Technical data

Power consumption:	Power consumption applies to the completed thermostat (Module + Insert) and is specified in the instruction sheets of the respective inserts
Ambient operating temperature:	0 to 35 °C
Relative humidity:	max. 90% non-condensing
Display:	7x5 dot matrix, 3 additional LEDs
Temperature measurement resolution:	max. 0.1 °C
Operating frequency:	2.405 GHz to 2.48 GHz
Max. radio-frequency power transmitted:	< 10 mW
Communication protocol:	Zigbee 3.0 certified



Dispose of the device separately from household waste at an official collection point. Professional recycling protects people and the environment against potential negative effects.

#### EU Declaration of Conformity

Hereby, Schneider Electric Industries SAS declares that this product is in compliance with the essential requirements and other relevant provisions of RADIO EQUIPMENT DIRECTIVE 2014/53/EU.

Declaration of conformity can be downloaded on:

- [go2se.com/ref=MEG5779-0419](http://go2se.com/ref=MEG5779-0419)
- [go2se.com/ref=MEG5779-6034](http://go2se.com/ref=MEG5779-6034)

#### Trademarks

- Wiser™ is a trademark and the property of Schneider Electric SE, its subsidiaries and affiliated companies.
- Zigbee® is a registered trademark of the Connectivity Standards Alliance.
- QR Code is a registered trademark of DENSO WAVE INCORPORATED in Japan and other countries.

Other brands and registered trademarks are properties of their relevant owners.

#### General Cybersecurity Information

Scan this code to access the Schneider Electric Cybersecurity Portal:

[se.com/ww/en/work/support/cybersecurity/security-notifications.jsp](http://se.com/ww/en/work/support/cybersecurity/security-notifications.jsp)



#### Merten GmbH

Fritz-Kotz-Str. 8  
51674 Wiehl - Germany  
[se.com/contact](http://se.com/contact)