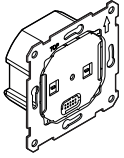


merten



MEG5777-0000

WiFer™

de Connected Raumtemperaturregler-Einsatz, 2 A

Über dieses Produkt

Der Connected Raumtemperaturregler-Einsatz 2 A (nachfolgend **Einsatz** genannt) wird zur Steuerung von wasserbasierten Heiz- und Kühlanwendungen wie wasserbasierte Unterbodenheizungen und Heizkörper verwendet.

HINWEIS: Der Einsatz ist nicht für den direkten Anschluss einer elektrischen Heizung geeignet.

Der Einsatz wird über das Connected Raumtemperaturregler-Modul gesteuert.

Zu vervollständigen mit:

Connected Raumtemperaturregler-Modul, ZB: MEG5779-0xxx

Steuerungsoptionen

- Umschaltung zwischen Heizen und Kühlen (extern)
- Universeller Eingang Rückstellung/Anwesenheitserkennung (extern)
- Heiz- und Kühlmodus
- Spannungsfreie oder stromführende Steuerung, Schließer oder Öffner

HINWEIS: Der Raumlufttemperatursensor ist im Lieferumfang des Connected Raumtemperaturregler-Moduls enthalten.

1 Auswahl des Montageorts

Damit der Thermostat betrieben werden kann, muss der interne Temperatursensor so weit wie möglich gegen äußere Einflüsse und Temperaturschwankungen geschützt werden. Nur so ist eine zuverlässige Messung der Raumtemperatur möglich.

Folgendes ist daher bei der Wahl des Montageorts zu berücksichtigen:

- Minimale Installationshöhe: 1,5 m über dem Boden.
- Nicht zu nah an Fenstern, Türen oder Lüftungsöffnungen montieren.
- Nicht über Heizgeräten oder anderen Wärmequellen montieren.
- Nicht abgedeckt oder hinter Vorhängen montieren.
- Direktes Sonnenlicht und Lichteinfall von Lampen vermeiden.
- Nicht direkt über oder neben Komponenten, die Wärme erzeugen, wie Dimmer oder elektronische Schalter, installieren.

2 Elektrische Anschlüsse

⚠ ⚠ GEFAHR

LEBENSGEFAHR DURCH ELEKTRISCHEN SCHLAG, EXPLOSION ODER LICHTBOGEN.

Eine sichere Elektroinstallation muss von qualifizierten Fachkräften ausgeführt werden. Qualifizierte Fachkräfte müssen fundierte Kenntnisse in folgenden Bereichen nachweisen:

- Anschluss an Installationsnetz
- Verbindung mehrerer elektrischer Geräte
- Verlegung von Elektroleitungen
- Sicherheitsnormen, örtliche Anschlussregeln und Vorschriften

Die Nichtbeachtung dieser Anweisungen führt zum Tod oder zu schweren Verletzungen.

⚠ ⚠ GEFAHR

GEFAHR EINER TÖDLICHEN VERLETZUNG DURCH ELEKTRISCHEN SCHLAG

Am Ausgang liegt eventuell auch Strom an, wenn der Verbraucher ausgeschaltet ist.

- Das Gerät über die Sicherung im eingehenden Stromkreis von der Stromversorgung trennen, bevor Arbeiten am Gerät durchgeführt werden.
- Sicherstellen, dass der eingehende Stromkreis mit 2 A abgesichert ist.

Die Nichtbeachtung dieser Anweisungen führt zum Tod oder zu schweren Verletzungen.

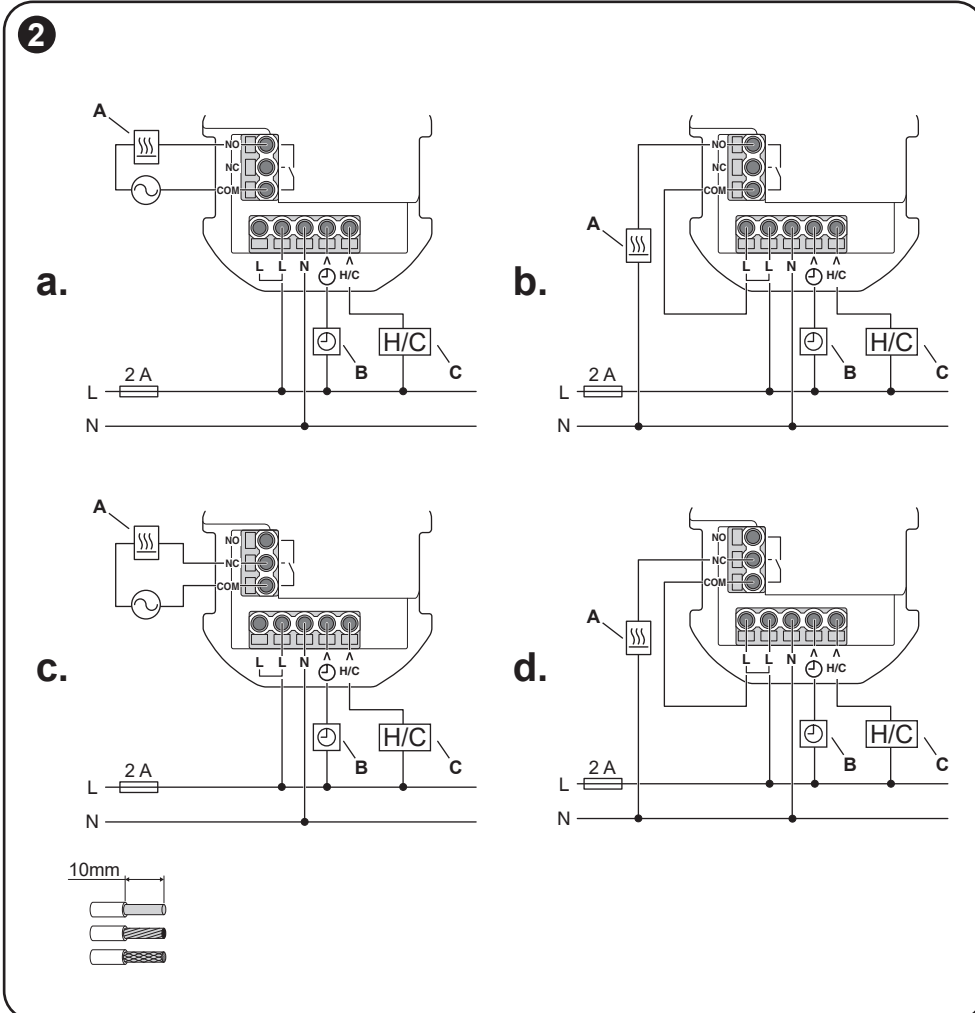
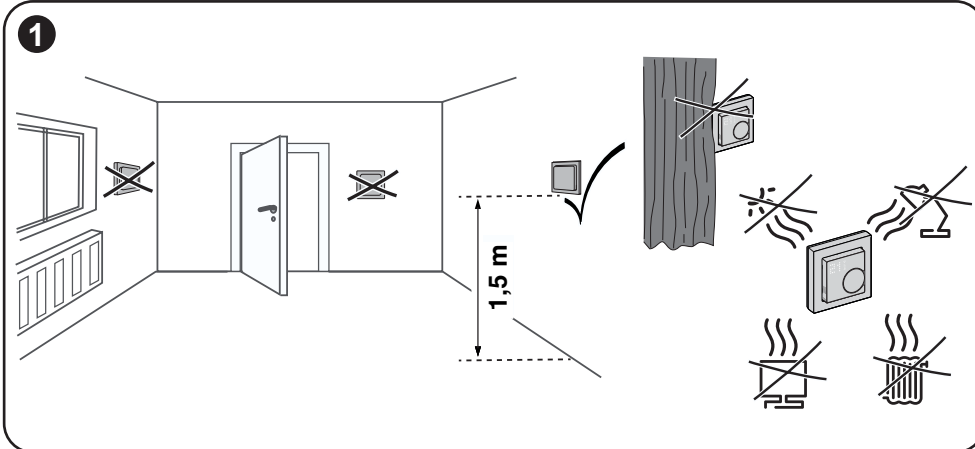
Verdrahtungsoptionen:

- Spannungsfreie Verdrahtung. Schließer
- Spannungsführende Verdrahtung. Schließer
- Spannungsfreie Verdrahtung. Öffner
- Spannungsführende Verdrahtung. Öffner

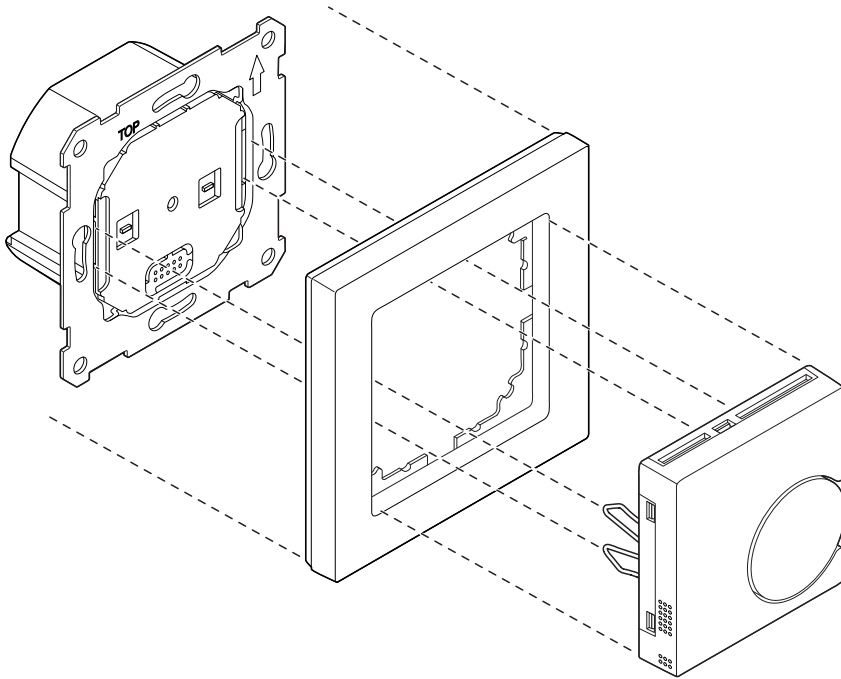
A Ausgang: max. 2 A ohmsche Last

B Eingang: Rückstellung/Anwesenheitserkennung

C Eingang: Heizung / Kühlung



3



4



en, ...

3 Montage

HINWEIS: Das Connected Raumtemperaturregler-Modul mit Abdeckrahmen ist nicht im Lieferumfang enthalten. Es muss separat erworben werden.

4 Vollständiges Handbuch zum Gerät online lesen

Den QR-Code scannen und die gewünschte Sprache auswählen, um ausführliche Angaben zum Gerät (z. B. Betrieb, Konfiguration und Einsatz des Produkts mit einer Wisser-Anlage) zu erhalten.

Technische Daten

Nennspannung:	AC 230 V ~, 50 Hz
maximale Nennstromstärke	
Ohmsche Last:	2 A
Induktive Last:	1 A
Leistungsaufnahme	
Im Bereitschaftszustand (Psm):	0,29 W
Im vernetzten Bereitschaftsbetrieb (Pnsm):	0,36 W
Im vernetzten Bereitschaftsbetrieb mit Informations- oder Statusanzeige (P):	0,5 W
Art der Temperaturregelung:	TW = Elektronischer Raumtemperaturregler mit Wochen-tagsregelung
Dieser Regler erfüllt die folgenden Regelungsfunktionen:	TW (f1/f2/f3/f4/f5/0/0/f8)
Regelungsfunktionen:	f1 = Präsenzerkennung (durch Anschluss eines externen Sensors) f2 = Erkennung offener Fenster f3 = Fernbedienungsoption f4 = Adaptive Regelung des Heizbeginns f5 = Betriebszeitbegrenzung f8 = Regelungsgenauigkeit



Anschlussklemmen:	Klemmen für max. 2,5 mm ²
Neutralleiter:	Erforderlich
Umgebungstemperatur:	0 bis 45 °C
Relative Luftfeuchtigkeit:	max. 90% ohne Kondensatbildung
Temperaturgenauigkeit:	max. ±0,5 °C (im Bereich von 4 bis 30 °C)
Schutzklasse:	II
Betriebsspannung:	230 V
Überspannungskategorie:	III
Bemessungsstoßspannung:	4 kV
Verschmutzungsgrad:	2
Kriechstromfestigkeit von Isolationskomponenten:	175 V
Materialgruppe:	IIIa (basierend auf CTI-Wert)
Wirkungsweise:	1.B



Entsorgen Sie das Gerät getrennt vom Hausmüll an einer offiziellen Sammelstelle. Professionelles Recycling schützt Mensch und Umwelt vor potenziellen negativen Auswirkungen.

Markennamen

- Wisser™ ist eine Marke und Eigentum von Schneider Electric SE, Tochtergesellschaften und verbundenen Unternehmen.
- QR Code ist eine eingetragene Marke der DENSO WAVE INCORPORATED in Japan und anderen Ländern.

Andere Marken und eingetragene Marken sind Eigentum der jeweiligen Inhaber.

EU-Konformitätserklärung

Schneider Electric Industries erklärt hiermit, dass dieses Produkt die grundlegenden Anforderungen sowie anderen relevanten Bestimmungen der FUNKANLAGEN-RICHTLINIE 2014/53/EU erfüllt.

Die Konformitätserklärung kann heruntergeladen werden unter:

- go2se.com/ref=MEG5777-0000

Allgemeine Informationen zur Cybersicherheit

Scannen Sie diesen Code, um auf das Cybersicherheits-Portal von Schneider Electric zuzugreifen:

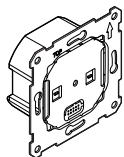
se.com/ww/en/work/support/cybersecurity/security-notifications.jsp



Merten GmbH

Fritz-Kotz-Str. 8
51674 Wiehl - Germany
se.com/contact

merten



MEG5777-0000

WiFer™

About this product

The Connected Thermostat Insert 2 A (hereinafter referred to as **insert**) is used to control water-based heating and cooling applications, such as water-based underfloor heating and radiator heating.

NOTE: The insert is not suitable for direct connection to electrical heating.

The insert is controlled by the Connected Thermostat Module.

To be completed with:

Connected Thermostat Module, ZB: MEG5779-0xxx

Control options

- Heat/cool changeover (external)
- Universal input setback/presence detection (external)
- Heating and cooling mode
- Volt-free or live control, normally open or normally closed

NOTE: The room air temperature sensor is included with the Connected Thermostat Module, ZB.

1 Selecting the installation site

In order for the thermostat to be operated, the internal temperature sensor must be protected as far as possible against external influences and temperature fluctuations. This helps to guarantee reliable measurement of the room temperature.

The following should therefore be taken into account when considering the installation site:

- Minimum installation height: 1.5 m above the floor.
- Do not install too close to windows, doors or ventilation openings.
- Do not install above heaters or other heat sources.
- Do not cover or install behind curtains.
- Avoid direct sunlight and light from lamps.
- Do not install in power strips above or next to components that produce heat, such as dimmers or electronic switches.

2 Electrical Connections

⚠ ⚠ DANGER

HAZARD OF ELECTRIC SHOCK, EXPLOSION, OR ARC FLASH

Safe electrical installation must be carried out only by skilled professionals. Skilled professionals must prove profound knowledge in the following areas:

- Connecting to installation networks.
- Connecting several electrical devices.
- Laying electric cables.
- Safety standards, local wiring rules and regulations.

Failure to follow these instructions will result in death or serious injury.

⚠ ⚠ DANGER

RISK OF FATAL INJURY FROM ELECTRIC SHOCK

The output may carry electrical current even when the load is switched off.

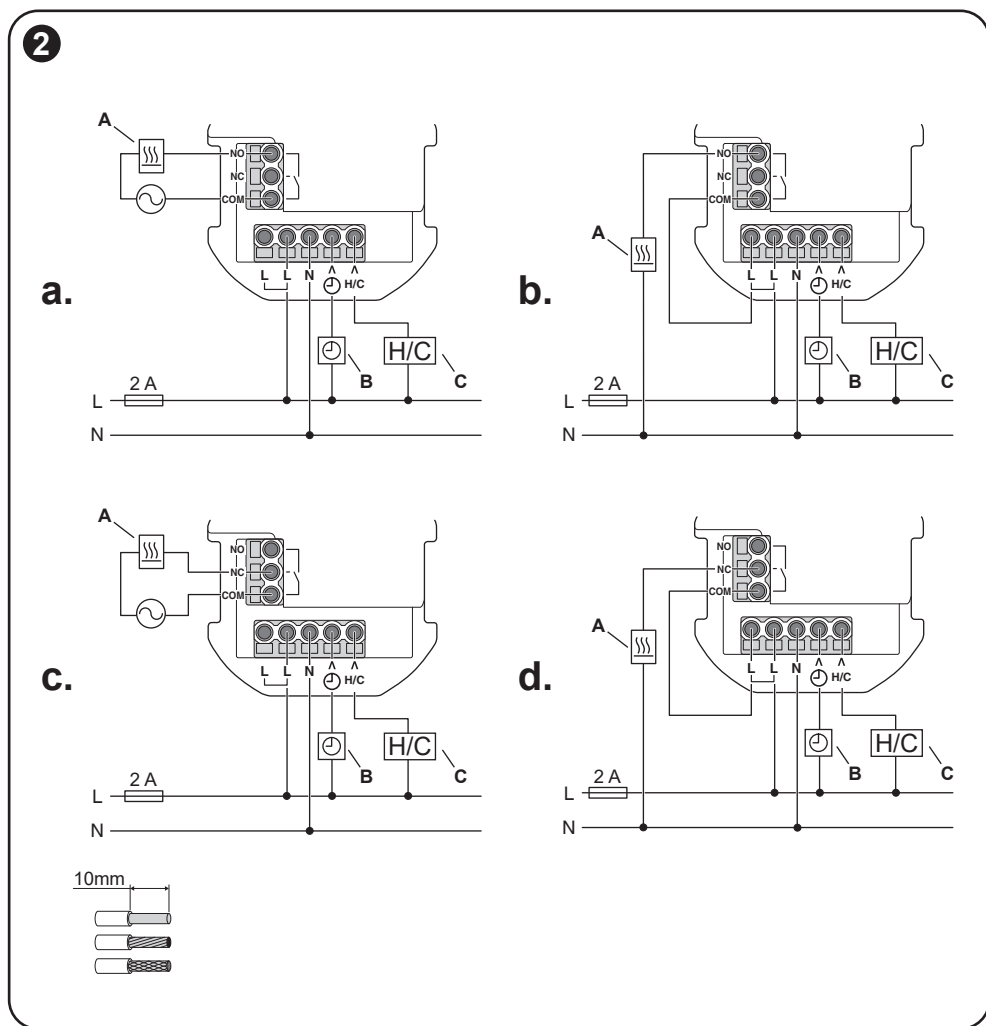
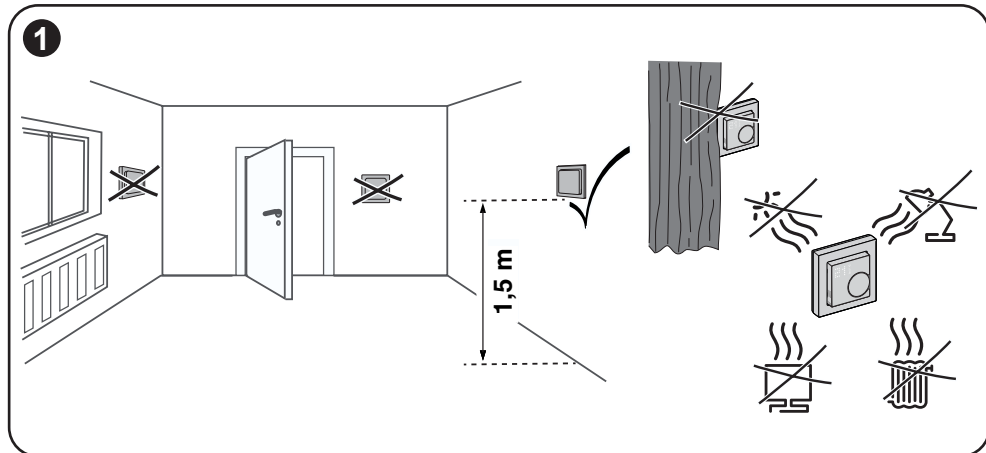
- Disconnect the device from the supply by means of the fuse in the incoming circuit before working on the device.
- Make sure the mains input has a 2 A fuse.

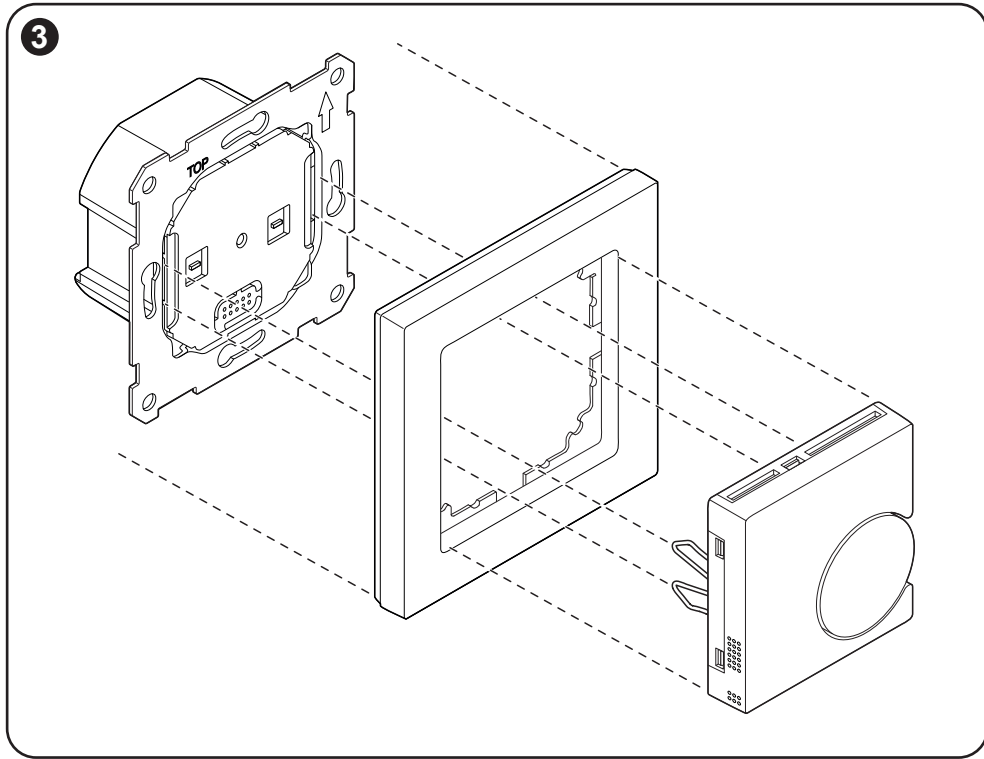
Failure to follow these instructions will result in death or serious injury.

Wiring options:

- Volt-free wiring. Normally open**
- Switch live wiring. Normally open**
- Volt-free wiring. Normally closed**
- Switch live wiring. Normally closed**

- A** Output: max. 2 A resistive load
- B** Input: setback / presence detection
- C** Input: Heating / Cooling





3 Mounting

NOTE: The Connected Thermostat Module, ZB with the cover frame is not included in the package. It must be procured separately.

4 Reading the full device guide online

Scan the QR code and choose your language for complete information about the device, including operation, configuration and using the product with a Wiser system.

Technical data

Nominal voltage:	AC 230 V ~, 50 Hz
Maximum current rating	
Resistive load:	2 A
Inductive load:	1 A
Power consumption	
In standby mode (Psm):	0,29 W
In networked standby (Pnsm):	0,36 W
Networked Standby with Display (P):	0,5 W
Type of temperature control:	TW = Electronic room temperature control plus week timer
This control has the following control functions: TW (f1/f2/f3/f4/f5/0/0/f8)	
Control functions:	f1 = Presence detection (by connecting an external sensor) f2 = Open window detection f3 = Distance control option f4 = Adaptive start control f5 = Working time limitation f8 = Control accuracy



Connecting terminals:	Terminals for max. 2.5 mm ²
Neutral conductor:	Required
Ambient temperature:	0 to 45 °C
Relative humidity:	max. 90% non-condensing
Temperature accuracy:	max. ±0.5 °C (across the range of 4 to 30 °C)
Protection Class:	II
Working voltage:	230 V
Over-voltage category:	III
Rated impulse voltage:	4 kV
Pollution degree:	2
CTI rating of insulation components:	175 V
Material group:	IIIa (based on CTI value)
Disconnection type:	1.B



Dispose of the device separately from household waste at an official collection point. Professional recycling protects people and the environment against potential negative effects.

EU Declaration of Conformity

Hereby, Schneider Electric Industries SAS declares that this product is in compliance with the essential requirements and other relevant provisions of RADIO EQUIPMENT DIRECTIVE 2014/53/EU. Declaration of conformity can be downloaded on:

- go2se.com/ref=MEG5777-0000

Trademarks

- Wiser™ is a trademark and the property of Schneider Electric SE, its subsidiaries and affiliated companies.
- QR Code is a registered trademark of DENSO WAVE INCORPORATED in Japan and other countries.

Other brands and registered trademarks are properties of their relevant owners.

General Cybersecurity Information

Scan this code to access the Schneider Electric Cybersecurity Portal:

se.com/ww/en/work/support/cybersecurity/security-notifications.jsp



Merten GmbH

Fritz-Kotz-Str. 8
51674 Wiehl - Germany
se.com/contact