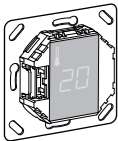


**Modulo regolatore temperatura universale con display touch**

Istruzioni di servizio



MEG5775-0000

**merten**

**Accessori**

- MEG5775-0003 Sensore a pavimento

Per il funzionamento del termostato nel modo pavimento e duale.

**Per la vostra sicurezza**

**PERICOLO**  
**Rischio di morte per scossa elettrica.**  
Tutti gli interventi sull'apparecchio devono essere eseguiti da elettricisti specializzati e qualificati. Osservare le norme specifiche nazionali.

- Connecting to installation networks
- Connecting several electrical devices
- Laying electric cables
- Safety standards, local wiring rules and regulations

**Failure to follow these instructions will result in death or serious injury.**

**Descrizione del termostato**

Con il modulo regolatore temperatura universale con display touch (in seguito definito **termostato**) è possibile regolare la temperatura ambiente e del pavimento. L'unità viene azionata mediante l'uso di un display touch. Il termostato può essere collegato a sistemi di riscaldamento a pavimento, a radiatori o a sistemi di riscaldamento ambiente.

**Modi operativi**

Il termostato può essere comandato in tre differenti modi:

- Modo aria ambiente:**  
Il sensore temperatura interna rileva la temperatura ambiente. Il termostato controlla il carico, in base alla temperatura ambiente.
- Modo pavimento:**  
Il sensore a pavimento rileva la temperatura del pavimento. Il termostato controlla il carico, in base alla temperatura del pavimento.
- Modo duale:**  
Il sensore temperatura interna monitora la temperatura ambiente e controlla il carico, in base alla temperatura ambiente. Al contempo il sensore a pavimento monitora la temperatura del pavimento, limitandola al valore di temperatura massimo predefinito ("max Temp"). Questa modalità è consigliabile soprattutto per parquet e laminati.

In tutti i modi operativi è possibile collegare un interruttore a tempo esterno per la riduzione della temperatura (RT). L'immissione della RT può essere utilizzata per molteplici funzioni conformemente alle specifiche "PilotWire":

Semionda:	Funzione:
-----------	-----------

Nessuna	Nessuna riduzione
Entrambe	Riduzione
Positiva	Controller spento
Negativa	Protezione da gelo
Entrambe (impulso breve)	valore nominale - 1 °C
Entrambe (impulso lungo)	valore nominale - 2 °C

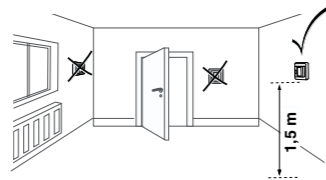
**Installazione del termostato**

**Installazione del termostato**

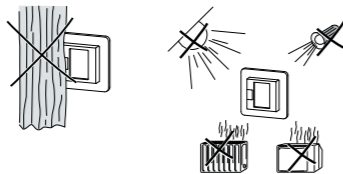
Per poter utilizzare il termostato nel modo aria ambiente o nel modo duale, il termostato deve essere installato in modo tale da essere tutelato, il più possibile, da influssi esterni e variazioni di temperatura. Ciò garantisce la rilevazione affidabile delle temperatura ambiente.

I seguenti aspetti devono perciò essere tenuti in considerazione al momento della scelta del luogo di installazione:

- Altezza minima di montaggio: a circa 1,5 m dal pavimento.
- Scegliere un luogo d'installazione che non sia eccessivamente vicino a finestre, porte o aperture di ventilazione.



- Non installarlo al di sopra di radiatori o altre fonti di calore.
- Non coprirlo o installarlo dietro a tende.
- Evitare l'esposizione diretta alla luce solare e alla luce di lampade.

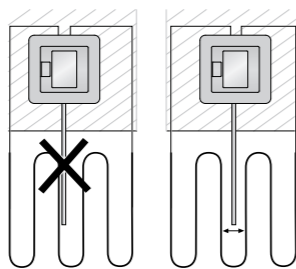


**Installazione del sensore a pavimento**

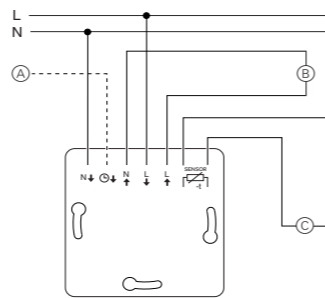
Per poter assicurare un funzionamento affidabile nel modo pavimento e nel modo duale, il sensore a pavimento deve essere tutelato da influssi esterni e variazioni di temperatura.

I seguenti aspetti devono perciò essere tenuti in considerazione al momento della scelta del luogo di installazione:

- Se possibile, mantenere una distanza di 1,0 m dalle pareti e dalle porte.
- Installare il sensore al centro dei circuiti (vedi figura sottostante).
- Posizionare il sensore a pavimento in un tubo in plastica con un diametro interno di 16 mm.



**Cablaggio del termostato**



- (A) Interruttore a tempo esterno (RT) o "PilotWire"
- (B) Carico termico/azionatore termoelettrico
- (C) Sensore a pavimento

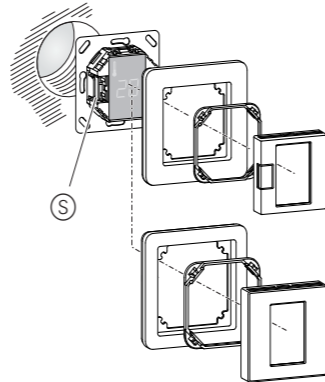
**Montaggio del termostato e relative coperture**

- Installare il termostato in una scatola a incasso.
- Posizionare la cornice sul modulo.
- Premere verso l'interno l'anello elastico di ritegno finché esso non esercita una pressione sulla cornice.

Selezionare una piastra centrale con interruttori che permetta di disconnettere sia il dispositivo sia il carico collegato dalla rete a livello di entrambi i morsetti.

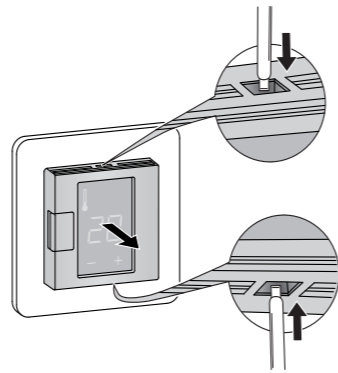
Una volta eseguita l'installazione di una piastra centrale priva di pannello di comando, l'interruttore del termostato (S) è coperto e non può più essere attivato. Per questa ragione è importante assicurarsi che l'interruttore (S) sia già stato inserito (posizione dell'interruttore "ON") prima di installare la piastra centrale.

- Esercitare pressione sulla piastra centrale fino allo scatto di inserimento.

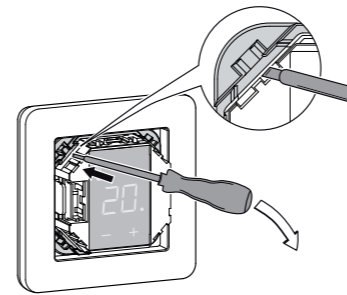


**Rimozione delle coperture**

- Mediante l'uso di un cacciavite adeguato, esercitare pressione sui punti indicati per allentare la piastra centrale.



- Inclinare in avanti la piastra centrale e rimuoverla.
- Estrarre l'anello elastico di ritegno servendosi di un cacciavite adatto e rimuoverlo.

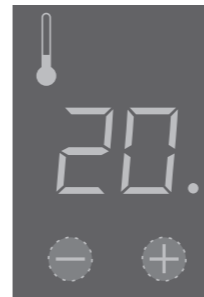


- Rimuovere la cornice.

**Avvio**

**Prima accensione del termostato**

- Piastra centrale **con** interruttore: il termostato può essere inserito e disinserto sia mediante lo spegnimento via software sia mediante l'interruttore.
- Piastra centrale **senza** interruttore: il termostato può essere inserito e disinserto mediante lo spegnimento via software.



**Per il disinserimento mediante spegnimento via software,**

- premere contemporaneamente "+" e "-",
- tenerli premuti per 3 secondi,
- continuare a premerli quando viene richiesto il "COdE"
- il termostato si spegne.

**Il termostato si riaccende premendo i tasti "+" o "-" in seguito a spegnimento mediante software.**

Tutte le impostazioni di default visualizzate al momento della prima accensione del dispositivo possono essere regolate in un secondo momento nel menù impostazioni (vedi "Funzionamento del termostato").

**Richiesta del codice pin lingua**

Quando si esegue per la prima volta l'accensione del dispositivo, sul display compare la richiesta di un codice pin lingua. Ciò permette di visualizzare i messaggi nella lingua corretta.

Display	Significato	Simbolo
COdE	Inserire codice pin lingua	COdE

Premere "+" finché il codice pin lingua corretto non viene visualizzato.

I codici pin lingua sono:

Lingua	PIN	Lingua	PIN
EN	11	NL	14
DE	12	ES	15
FR	13	PT	16
		Simbolo	17

Confermare la scelta effettuata premendo contemporaneamente "+" e "-".

**Display modo operativo**

Il termostato rileva automaticamente quando il sensore a pavimento è collegato, impostandosi nel modo pavimento ("Floor"). Se il sensore a pavimento non è collegato, esso si imposta nel modo aria ambiente ("Air").

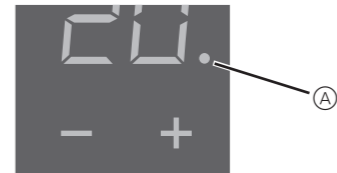
Ora quindi sono visualizzate altre impostazioni di fabbrica.

Se è collegato un sensore a pavimento, è possibile passare dal modo pavimento al modo duale in un secondo momento (vedi "Funzionamento del termostato").

**Funzionamento del termostato**

**Impostazione della temperatura**

Riscaldare il pavimento o l'ambiente alla temperatura desiderata può richiedere diverse ore. È dunque necessario attendere un po' di tempo prima di poter alzare la temperatura.



- Selezionare la temperatura ambiente desiderata premendo "+" o "-".
- La temperatura ambiente desiderata è visualizzata sul display.
- Il puntino blu (A) indica che il carico termico si sta riscaldando.

**Cambiamento delle impostazioni di base**

Il termostato ritorna automaticamente alla visualizzazione normale del display qualora non sia impostato nulla nel menù impostazioni per un minuto.

Le impostazioni sono visualizzate una dopo l'altra quando è selezionato il menù impostazioni.

- Selezionare il valore desiderato premendo "+" o "-".
- Confermare la selezione premendo contemporaneamente "+" e "-".

- Tenere premuti "+" e "-" insieme per tre secondi per attivare le **Impostazioni di menù**.
- Digitare il **codice pin lingua** e confermare.

I suddetti codici pin lingua sono forniti al capitolo "Avvio".

Display	Significato	Simbolo
COdE	Inserire codice pin lingua	COdE

- Selezionare il **modo operativo** desiderato e confermare.

Display	Significato	Simbolo
FLOOR	Selezionare il modo operativo	F1
Air		F2
DUAL		F3

- Impostare la **temperatura massima** e confermare.

È possibile impostare la temperatura massima nei modi aria ambiente e pavimento. Nel modo duale questo valore esercita un controllo sulla temperatura del pavimento per proteggere i materiali che sono sensibili alle temperature elevate.

L'impostazione di fabbrica per la temperatura massima è di

- 35 °C nel modo aria
- 40 °C nel modo pavimento e
- 27 °C nel modo duale (Floor max.).

Display	Significato	Simbolo
SAFE	Impostare la temperatura	SAFE
35	massima in °C.	35

- Impostare la **temperatura ridotta** e confermare.

La riduzione della temperatura (RT) ha luogo solo se un timer esterno (ad es. PilotWire) è collegato.

Display	Significato	Simbolo
SEt bAC	Impostare la temperatura	SE
-5	ridotta in °C.	-5

L'impostazione di fabbrica per la riduzione della temperatura è di -4 °C.

**Procedura in caso di problemi**

**Visualizzazioni di errore sul display**

Display	Significato	Simbolo
Error	Immissione dati non corretta, errore generale	EE
Error HEAT	Surriscaldamento interno nel termostato	E1
Error FLOOR	Mancato riconoscimento del sensore a pavimento	E2

**Il carico collegato non riscalda**

- Osservare il messaggio sul display: Qualora compaia "Error HEAT" o "Error FLOOR", il carico non è collegato. Ricercare le cause dell'errore.
- Controllare la tensione di alimentazione.
- Disinserire e reinserire il termostato.
- Controllare l'impostazione del valore "SAFE". Il valore potrebbe essere troppo basso.
- Controllare il carico.
- Se si fa uso di un apparecchio esterno di controllo temporizzato, controllare la tensione di controllo.

**Sul display non compare nulla:**

- Controllare la tensione di alimentazione.
- Disinserire e reinserire il termostato.

**Dati tecnici**

Tensione nominale:	230 V CA, 50 Hz
Carico nominale (omico):	16 A
Carico nominale (induttivo):	1 A, cos φ = 0,6
Modo di funzionamento:	1 C
Classe energetica:	IV = 2%
Standard:	DIN 60730-2-9
Grado di protezione dell'alloggiamento:	IP 20
Protezione da sovratensione/surriscaldamento:	Electronica
Sovratensioni temporanee nominali:	4 kV
Temperatura di esercizio:	da -10 °C a +35°C
Intervallo di regolazione	
Temperatura ambiente:	da +5°C a +35°C
Temperatura pavimento:	da +5°C a +50 °C
Riduzione:	+/- 0...9 °C dalla temperatura impostata
Precisione display:	1 °C

**Schneider Electric SE**

se.com/contact