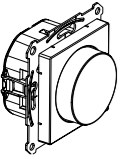


DALI forgatógombos fényerő-szabályozó, hangolható fehér, tápegységgel

Használati útmutató



Cikkszám: MEG5147-0000

Az Ön biztonsága érdekében

⚠ ⚠ DANGER

ÁRAMÜTÉS, ROBBANÁS VAGY ÍVKISÜLÉS VESZÉLYE

Bizonyosodjon meg arról, hogy az elektromos eszközök esetében a munkálatokat kizárólag szakképzett szakember végzi. A képzett szakembereknek igazolniuk kell, hogy alapos ismeretekkel rendelkeznek a következő területeken:

- Csatlakozás a telepítőhálózatokhoz
- Több elektromos eszköz csatlakoztatása
- Villamos vezetékek fedtetése
- biztonsági szabványok, helyi huzalozási előírások és rendeletek

Az említett utasítások mellőzése halált vagy súlyos sérülést okozhat.

⚠ ⚠ VESZÉLY

ÁRAMÜTÉS VESZÉLYE

A kimeneteken fennállhat elektromos feszültség kikapcsolt készülék esetén is.

- A terheléseken való munkavégzés előtt mindig válassza le az eszközt a feszültségellátásról a kismegszakítóval.

Az említett utasítások mellőzése halált vagy súlyos sérülést okozhat.

Megjegyzés

A BERENDEZÉSEK KÁROSODÁSÁNAK VESZÉLYE

- A szigetelési ellenállás vizsgálata során győződjön meg arról, hogy az eszköz le van választva az áramköréről.

Az említett utasítások figyelmen kívül hagyása az eszköz károsodását okozhatja.

Fényerő-szabályozó bemutatása

A DALI fehér, forgatógombos, integrált tápegységes fényerő-szabályozóval (a továbbiakban: **fényerő-szabályozó**) azokat a lámpákat kapcsolhatja át illetve szabályozhatja, melyek DALI interfészekkel rendelkeznek (elektronikus vezérlőeszközökkel, „ECG”-kel).

Emellett a hangolható fehér színű, 8-as típusú DALI eszközzel ellátott lámpák színhőmérséklete az IEC 62386-209 jelű szabványnak megfelelően is állítható.

A szerelés a DIN 49073 szabványnak megfelelően készülékdobozba történik.

Termékjellemzők:

- Aktív működés: ha van hálózati feszültség a készüléken, akkor 28 DALI-használó vezérlőáramát szolgáltatja.
- Passzív működés: ha nincs hálózati feszültség csatlakoztatva, akkor a készülék a DALI feszültségen kap tápellátást (DALI-használónak számít), és kiegészítő vezérlőegységként szolgál.
- Akár négy aktív DALI fényerő-szabályozó párhuzamos kapcsolása is lehetséges, legfeljebb 112 DALI-használó ellátása mellett.
- A színhőmérséklet-korlátozó értékek, valamint az alap és bekapcsolási fényerő megőrzése.

i Mivel a hibák más DALI-vezérlőkkel együtt is előfordulhatnak, ezért ez nem javasolt.

Viselkedés hálózati feszültség-kiesés után

A hálózati feszültség visszatérésekor a világítás a hálózati feszültség kiesése előtt érvényes fényerőre és színhőmérsékletre kapcsol.

A fényerőszabályozó felszerelése

A betét bekötése

⚠ ⚠ VESZÉLY

ÁRAMÜTÉS VESZÉLYE

A betét bekötésekor vegye figyelembe a következőket:

- Ha több megszakító feszültséget táplál a készülékre vagy a terhelésre, kapcsolja össze a kismegszakítókat, vagy címkézze fel őket figyelmeztetéssel, hogy a kikapcsolás garantált legyen.
- Győződjön meg arról, hogy a vezérlőkábel megfelelő típusú-e, megfelelő keresztmetszetű-e, a 250 V-os kábel VDE-specifikációjának megfelelő elvezetésű-e és az alapszigetelése megfelelő-e.

Az említett utasítások mellőzése halált vagy súlyos sérülést okozhat.

Huzalozási példa aktív és passzív fényerő-szabályozós telepítésre

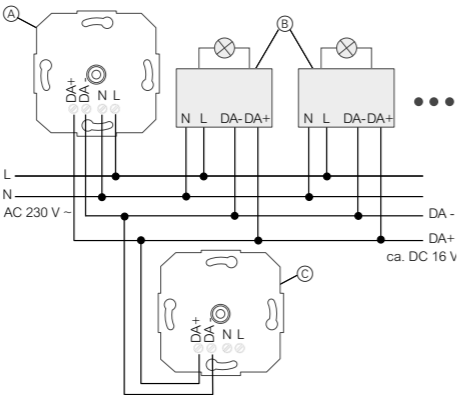
① Csatlakoztassa a DALI forgatógombos fényerő-szabályozó betétet és a DALI ECG-t a példa szerint.

i Tartsa be a DALI ECG-gyártók előírásait.

i Több DALI fényerő-szabályozó párhuzamos bekötése esetén ügyeljen a helyes polarításra!

i A vezérlőkábel és a terhelési kábel közös kábelben is használható, pl. NYM-J 5x1,5 mm².

i A csatlakoztatott DALI-használók eltérő fázisokkal üzemeltethetők.

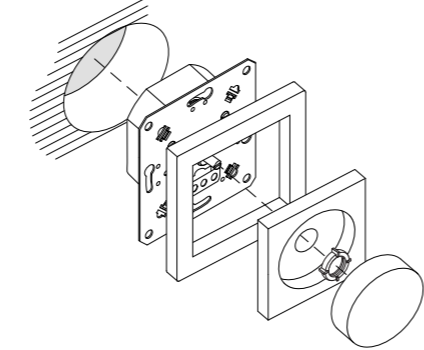


Ⓐ A DALI forgatógombos fényerő-szabályozó hálózati feszültséghez való csatlakozással: aktív működés

Ⓑ DALI-használók, pl. DALI ECG, 8. típusú DALI eszköz, hangolható fehér

Ⓒ A DALI forgatógombos fényerő-szabályozó hálózati feszültséghez való csatlakozás nélküli: passzív működés

A fényerő-szabályozó felszerelése



A fényerő-szabályozó beállítása

Az alapfényerő beállítása

Az alapfényerő akkor van beállítva, ha a forgatógomb minimális fényerőre való forgatása nem okozza közvetlenül a fényerő növekedését.

- ① Állítsa a világítást minimális fényerőre.
- ② Forgassa a forgatógombot oda, ahol a fényerő növekedni kezd.
- ③ Nyomja meg a forgatógombot 10 másodpercnél hosszabb ideig.

A világítás rövid időre ki-, majd ismét bekapcsol. Ekkor az alapfényerő elmentésre kerül.

A színhőmérséklet-korlátozó értékek beállítása

Ezzel a beállítással a fényerő-szabályozó beállítási tartományát a világítás színhőmérsékletéhez igazíthatja.

i A színhőmérséklet mentésekor ügyeljen arra, hogy a nyomógombok utolsó elforgatása balra történjen a legmelegebb (W) színű fény esetén, jobbra pedig a leghidegebb (C) színű fény esetén.

① Forgassa a nyomógombot balra (W), amíg eléri a kívánt legmelegebb fényszínt, és tartsa ebben a helyzetben 10 másodpercnél hosszabb ideig.

A világítás háromszor kikapcsol, majd újra bekapcsol. A legmelegebb világítási szint ekkor elmenti a rendszert.

② Fordítsa a nyomógombot jobbra (C), amíg el nem éri a kívánt leghidegebb fényszínt, és tartsa ebben a helyzetben 10 másodpercnél hosszabb ideig.

A világítás háromszor kikapcsol, majd újra bekapcsol. A legmelegebb világítási szint menti a rendszert.

Az alapfényerő és hőmérsékletkorlátozó értékek törlése

- ① Kapcsolja ki a világítást.
- ② Nyomja meg a forgatógombot 10 másodpercnél hosszabb ideig.

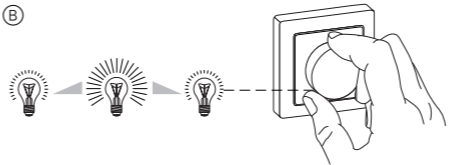
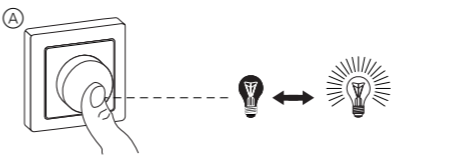
A világítás rövid időre bekapcsol maximális fényerőn, majd ismét kikapcsol. Az alapfényerő és hőmérsékletkorlátozó értékek törlésre kerültek.

i A különböző gyártók DALI-használói eltérőek lehetnek az itt megadottaktól.

A fényerőszabályozó működtetése

i A működtetés több vezérlőegységből is történhet, és mindig érvényes az összes csatlakoztatott használóra (DALI Broadcast).

Világítás kapcsolása és szabályozása



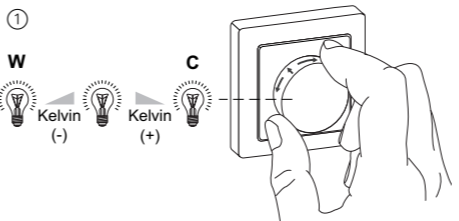
Ⓐ Nyomja meg röviden a forgatógombot: a csatlakoztatott lámpák be- vagy kikapcsolnak.

Ⓑ Fordítsa el a forgatógombot balra vagy jobbra: a csatlakoztatott lámpák fényereje sötétebb vagy fényesebb lesz.

Lassú fordítás = A fényerő változása kismértékben

Gyors fordítás = A fényerő változása jelentősen

A színhőmérséklet beállítása



① Tartsa lenyomva a forgatógombot, és egyidejűleg fordítsa el balra vagy jobbra. A színhőmérséklet változik:

- Balra fordítás (W): melegebb fény (a színhőmérséklet csökkentése)
- Jobbra fordítás (C): hidegebb fény (a színhőmérséklet növelése)

A bekapcsolási fényerő mentése

Ha a világítást mindig ugyanolyan fényerővel kell bekapcsolni, akkor az adott érték menthető bekapcsolási fényerőként.

- ① Kapcsolja be a világítást.
- ② Állítsa be a kívánt bekapcsolási fényerőt.
- ③ Nyomja meg röviden a vezérlőgombot egymás után kétszer (dupla kattintás)

A világítás rövid időre kétszer bekapcsol maximális fényerőn.

A bekapcsolási fényerő elmentésre került.

i Ha a világítás a dupla kattintás után kikapcsol, akkor az első és a második lenyomás között túl hosszú idő telt el.

i Ismétlje meg a folyamatot.

A bekapcsolási fényerő törlése

- ① Kapcsolja ki a világítást.
- ② Nyomja meg röviden a vezérlőgombot egymás után kétszer (dupla kattintás)

A világítás kb. 2 másodperc után bekapcsol maximális fényerőn.

A bekapcsolási fényerő törlődik.


Mi a teendő probléma esetén?

A színhőmérséklet nem módosítható.

- Ⓐ A hőmérséklet-korlátozó értékek mentése előtt a vezérlőgombot rossz irányba fordították.
 - Törölje az alapfényerő- és színhőmérséklet-korlátozó értékeket. Ezután ismétlje meg a mentési folyamatot.
- Ⓑ A vezérelt DALI lámpa nem tartalmaz 8-as típusú DALI eszközt hangolható fehér színhez az IEC 62386-209 szabványnak megfelelően.
 - Cserélje ki a DALI lámpát.

Műszaki adatok

Hálózati feszültség:	AC 230 V ~, 50/60 Hz
Teljesítményfelvétel:	max. 2 W
Környezeti hőmérséklet:	-5 és +45 °C között
DALI névleges feszültsége	16 V DC (általában)
Kimeneti áram:	max. 56 mA
Rövidzárlati áram	max. 61 mA
DALI használók száma:	max. 28
Aktív DALI forgatógombos fényerő-szabályozók száma:	max. 4
Színhőmérséklet beállítása:	2000 - 10000 K
Csatlakozóterminálok:	Csavaros érintkezők max. 4 mm ² -hez (egyszálas)

 Az eszközt a háztartási hulladéktól elkülönítve, hivatalos gyűjtőhelyen ártalmatlanítsa. A szakszerű újrahasznosítással megelőzhető az emberek és a környezetet érintő esetleges negatív hatások.

Merten GmbH

Fritz-Kotz-Str. 8
51674 Wiehl - Németország
se.com/contact

Schneider
Electric