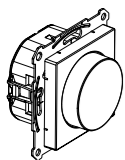


Variateur rotatif DALI - Blanc réglable avec alimentation

Guide d'utilisation



Réf. MEG5147-0000

Pour votre sécurité

⚠ ⚠ DANGER

RISQUE DE DÉCHARGE ÉLECTRIQUE, D'EXPLOSION OU D'ARC ÉLECTRIQUE

Une installation électrique répondant aux normes de sécurité doit exclusivement être réalisée par des professionnels compétents. Les professionnels compétents doivent justifier de connaissances approfondies dans les domaines suivants :

- Raccordement aux réseaux d'installation
- Raccordement de plusieurs appareils électriques
- Pose de câbles électriques
- Normes de sécurité, règles et réglementations locales pour le câblage

Le non-respect de ces instructions entraînera la mort ou de graves blessures.

⚠ ⚠ DANGER

RISQUE DE DÉCHARGE ÉLECTRIQUE

Les sorties peuvent transmettre du courant électrique même lorsque l'appareil est éteint.

- Avant de travailler sur les charges, débranchez toujours l'appareil de l'alimentation via le disjoncteur miniature en amont.

Le non-respect de ces instructions entraînera la mort ou de graves blessures.

Avis

RISQUE D'ENDOMMAGEMENT DE L'ÉQUIPEMENT

- Assurez-vous que l'appareil est déconnecté de son circuit pendant le test de résistance d'isolement.

Le non-respect de ces instructions peut endommager l'appareil.

Présentation du variateur

Le variateur rotatif DALI blanc avec alimentation intégrée (appelé ci-après **variateur**) vous permet de commuter et de faire varier les lampes avec interfaces DALI (ballast électronique, « ballast »).

En outre, il vous permet de régler la température de couleur des lampes avec appareil DALI de type 8 pour Blanc réglable, conformément à la norme CEI 62386-209.

L'installation s'effectue dans une boîte d'appareil selon la norme DIN 49073.

Caractéristiques du produit :

- Fonctionnement actif : si la tension secteur est connectée à l'appareil, elle fournit le courant de commande à 28 abonnés DALI.
- Fonctionnement passif : si aucune tension secteur n'est connectée à l'appareil, ce dernier est alimenté par la tension DALI (compte comme abonné DALI) et sert d'unité de contrôle supplémentaire.
- La commutation parallèle de quatre variateurs DALI actifs maximum avec l'option d'alimenter jusqu'à 112 abonnés DALI est possible.
- Enregistrement des valeurs limites de température de couleur et d'une luminosité de base et d'allumage.

i Puisque des défauts peuvent se produire en combinaison avec d'autres contrôles DALI, cela n'est donc pas recommandé.

Comportement après une coupure de la tension secteur

Lorsque la tension secteur est rétablie, l'éclairage revient à la luminosité et à la température de couleur qui étaient présentes avant la coupure de la tension secteur.

Installation du variateur

Câblage du mécanisme

⚠ ⚠ DANGER

RISQUE DE DÉCHARGE ÉLECTRIQUE

Lors du câblage du mécanisme, respectez les consignes suivantes :

- Si plusieurs disjoncteurs fournissent des tensions dangereuses à l'appareil ou à la charge, coupez les disjoncteurs miniatures ou étiquetez-les avec un avertissement pour vous assurer que la déconnexion est garantie.
- Assurez-vous que le type, la section et le routage du câble de commande sont appropriés pour les spécifications VDE d'un câble 250 V, et qu'il possède une isolation de base.

Le non-respect de ces instructions entraînera la mort ou de graves blessures.

Exemple de câblage d'une installation avec des variateurs actifs et passifs

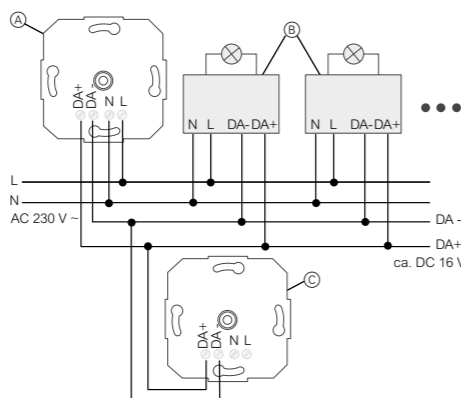
- 1 Connectez le mécanisme du variateur rotatif DALI et le ballast DALI en vous référant à l'exemple.

i Respectez les spécifications des fabricants des ballasts DALI.

i Lors du câblage de plusieurs variateurs DALI en parallèle, veillez à respecter la polarité !

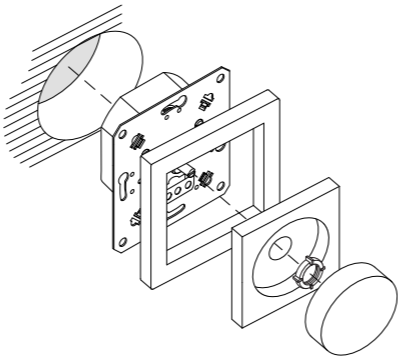
i Le câble de commande et le câble de charge peuvent être installés dans un câble commun, par ex. NYM-J 5x1,5 mm².

i Les abonnés DALI connectés peuvent fonctionner sur différentes phases.



- A Variateur rotatif DALI avec raccordement à la tension secteur : fonctionnement actif
- B Abonnés DALI, par ex. ballast DALI, appareil DALI de type 8 pour Blanc réglable
- C Variateur rotatif DALI sans raccordement à la tension secteur : fonctionnement passif

Montage du variateur



Configuration du variateur

Réglage de la luminosité de base

La luminosité de base doit être réglée si la rotation du bouton rotatif à la luminosité minimale n'entraîne pas directement une augmentation de la luminosité.

- 1 Réglez l'éclairage sur la luminosité minimale.
- 2 Tournez le bouton rotatif jusqu'à ce que la luminosité commence à augmenter.
- 3 Appuyez sur le bouton rotatif et maintenez-le pendant plus de 10 s.

L'éclairage s'éteint brièvement puis se rallume. La luminosité de base est enregistrée.

Réglage des valeurs limites de température de couleur

Avec ce réglage, vous pouvez ajuster la plage de réglage du variateur à la température de couleur de l'éclairage.

i Lorsque vous enregistrez la température de couleur, vous devez vous assurer que la dernière rotation du bouton de commande actionné est effectuée à gauche pour la couleur de lumière la plus chaude (W) et à droite pour la couleur de lumière la plus froide (C).

- 1 Tournez le bouton de commande actionné vers la gauche (W) jusqu'à ce qu'il atteigne la couleur de lumière la plus chaude requise, et maintenez-le dans cette position pendant plus de 10 s.

L'éclairage s'éteint trois fois puis se rallume. La couleur de lumière la plus chaude est enregistrée.

- 2 Tournez le bouton de commande actionné vers la droite (C) jusqu'à ce qu'il atteigne la couleur de lumière la plus froide requise, et maintenez-le dans cette position pendant plus de 10 s.

L'éclairage s'éteint puis se rallume trois fois. La couleur de lumière la plus froide est enregistrée.

Suppression des valeurs limites de luminosité de base et de température

- 1 Éteignez l'éclairage.
- 2 Appuyez sur le bouton rotatif et maintenez-le pendant plus de 10 s.

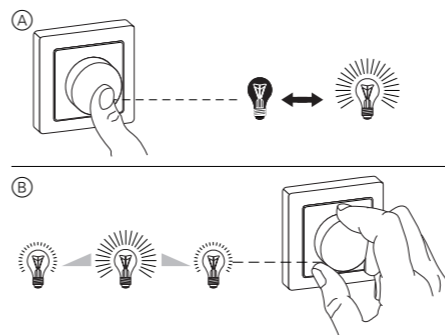
L'éclairage s'allume brièvement à la luminosité maximale puis s'éteint à nouveau. Les valeurs limites de luminosité de base et de température sont supprimées.

i Les abonnés DALI de différents fabricants peuvent s'écarter des acquittements indiqués ici.

Utilisation du variateur

i L'opération peut avoir lieu à partir de plusieurs unités de contrôle et s'applique toujours à tous les abonnés connectés (diffusion DALI)

Commutation et variation de l'éclairage

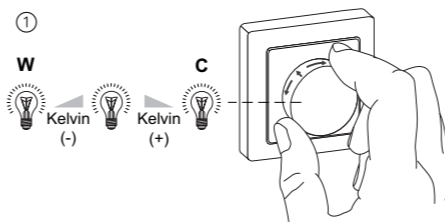


- A Effectuez un appui court sur le bouton rotatif : les lampes connectées s'allument ou s'éteignent.
- B Tournez le bouton rotatif vers la gauche ou vers la droite : l'intensité des lampes connectées augmente ou diminue.

Tourner lentement = changement de luminosité faible

Tourner rapidement = changement de luminosité important

Réglage de la température de couleur



- 1 Maintenez le bouton rotatif actionné tout en tournant vers la gauche ou vers la droite. La température de couleur change :
 - Tourner à gauche (W) : lumière plus chaude (diminution de la température de couleur)
 - Tourner à droite (C) : lumière plus froide (augmentation de la température de couleur)

Enregistrement de la luminosité d'allumage

Si l'éclairage doit toujours être allumé avec la même luminosité, celle-ci peut être enregistrée en tant que luminosité d'allumage.

- 1 Allumez l'éclairage.
- 2 Réglez la luminosité d'allumage souhaitée.
- 3 Appuyez brièvement deux fois de suite sur le bouton de commande (double clic)

L'éclairage s'allume brièvement à la luminosité maximale deux fois.

La luminosité d'allumage est enregistrée.

i Si l'éclairage s'éteint après le double clic, le temps entre la première et la deuxième pression est trop long.

i Répétez la procédure.

Suppression de la luminosité d'allumage

- 1 Éteignez l'éclairage.
- 2 Appuyez brièvement deux fois de suite sur le bouton de commande (double clic)

L'éclairage s'allume à la luminosité maximale après env. 2 s.

La luminosité d'allumage est supprimée.

Que faire en cas de problème ?

La température de couleur ne peut pas être modifiée.

- A Avant d'enregistrer les valeurs limites de température, le bouton de commande a été tourné dans le mauvais sens.
 - Supprimez les valeurs limites de luminosité de base et de température de couleur. Répétez ensuite la procédure d'enregistrement.
- B La lampe DALI contrôlée n'inclut pas d'appareil DALI de type 8 pour Blanc réglable, conformément à la norme CEI 62386-209.
 - Remplacez la lampe DALI.

Caractéristiques techniques

Tension secteur :	230 V CA ~, 50/60 Hz
Consommation électrique :	2 W max.
Température ambiante :	-5 à +45 °C
Tension nominale DALI	16 V CC (caractéristique)
Courant de sortie :	56 mA max.
Courant de court-circuit	61 mA max.
Nombre d'abonnés DALI :	28 max.
Nombre de variateurs rotatifs actifs DALI :	4 max.
Paramètre de température de couleur :	2 000 à 10 000 K
Bornes de raccordement :	Bornes à vis pour max. 4 mm ² (monobrins)



Merten GmbH

Fritz-Kotz-Str. 8
51674 Wiehl - Germany
se.com/contact

Schneider
Electric