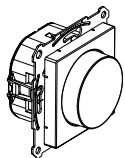


## Regulador giratorio dinámico DALI en blanco con fuente de alimentación

Guía del usuario



Art. n.º MEG5147-0000

### Por su seguridad

#### ⚠️ ⚠️ DANGER

#### PELIGRO DE DESCARGA ELÉCTRICA, EXPLOSIÓN O ARCO ELÉCTRICO

La instalación eléctrica solo debe ser realizada de forma segura por profesionales cualificados. Los profesionales capacitados deben demostrar un amplio conocimiento en las siguientes áreas:

- Conexión a redes de instalación
- Conexión de varios dispositivos eléctricos
- Tendido de cables eléctricos
- Normas de seguridad, normativas locales y reglamentos sobre cableado

**El incumplimiento de estas instrucciones causará la muerte o lesiones graves.**

#### ⚠️ ⚠️ PELIGRO

#### RIESGO DE DESCARGA ELÉCTRICA

Las salidas pueden transportar corriente eléctrica incluso cuando el dispositivo está desconectado.

- Antes de realizar trabajos con las cargas, desconectar siempre el dispositivo de la alimentación a través del interruptor automático en miniatura preconectado.

**El incumplimiento de estas instrucciones causará la muerte o lesiones graves.**

#### Aviso

#### RIESGO DE DAÑOS EN EL EQUIPO

- Asegúrese de que el dispositivo esté desconectado de su circuito durante la prueba de resistencia de aislamiento.

**El incumplimiento de estas instrucciones puede dañar el dispositivo.**

### Introducción del regulador de luz

Con el regulador giratorio DALI en blanco con fuente de alimentación integrada (en lo sucesivo denominado **regulador**) puede conmutar y atenuar lámparas con interfaces DALI (Electronic Control Gear, «ECG»).

Además, puede ajustar la temperatura de color para lámparas con DALI tipo de dispositivo 8 para blanco dinámico de acuerdo con IEC 62386-209.

La instalación se realiza en una caja de aparatos según DIN 49073.

#### Características del producto:

- Funcionamiento activo: si la tensión de la red eléctrica está conectada al dispositivo, suministra la corriente de control para 28 suscriptores DALI.
- Funcionamiento pasivo: si no hay ninguna tensión de red eléctrica conectada, el dispositivo se alimenta con la tensión DALI (cuenta como suscriptor DALI) y funciona como unidad de control adicional.
- Es posible la conmutación paralela de hasta cuatro reguladores DALI activos con la opción de alimentar hasta 112 suscriptores DALI.
- Memorización de los valores límite de temperatura de color y de una luminosidad básica y de conexión.

**i** Por tanto, no es recomendable, ya que se pueden producir fallos en combinación con otros controles DALI.

#### Comportamiento tras un fallo de la tensión de red

Cuando se restituye la tensión de red, la iluminación recupera la luminosidad y la temperatura de color que tenía antes de que fallara la tensión de red.

### Instalación del regulador

#### Cableado del mecanismo

#### ⚠️ ⚠️ PELIGRO

#### RIESGO DE DESCARGA ELÉCTRICA

Al cablear el mecanismo, tenga en cuenta lo siguiente:

- Si varios interruptores automáticos suministran tensiones peligrosas al dispositivo o a la carga, acople los interruptores automáticos en miniatura o etiquételos con una advertencia para garantizar la desconexión.

- Asegúrese de que el tipo, la sección transversal y el enrutamiento del cable de control sean adecuados conforme a las especificaciones de VDE para cables de 250 V, y que tenga aislamiento básico.

**El incumplimiento de estas instrucciones causará la muerte o lesiones graves.**

#### Ejemplo de cableado para una instalación con reguladores activos y pasivos

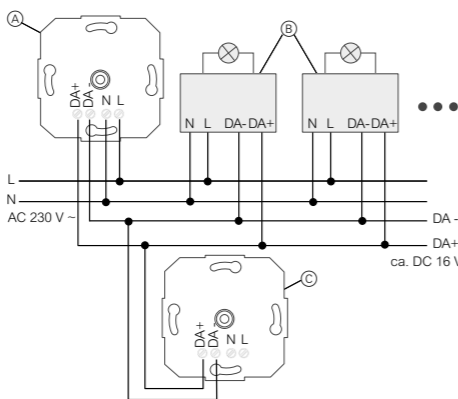
- 1 Conecte el elemento del atenuador giratorio DALI y DALI ECG haciendo referencia al ejemplo.

**i** Respete las especificaciones de los fabricantes de DALI ECG.

**i** Al cablear varios reguladores DALI en paralelo, asegúrese de que la polaridad sea correcta.

**i** El cable de control y el cable de carga pueden tenderse en un cable compartido, NYM-J 5x1,5 mm<sup>2</sup>.

**i** Los suscriptores DALI conectados pueden operarse en diferentes fases.

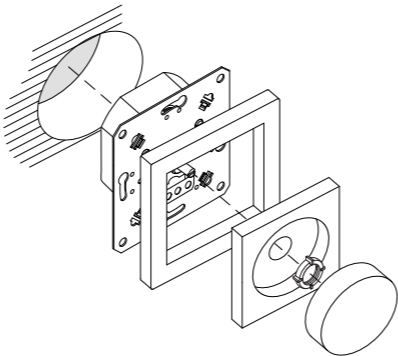


(A) Regulador giratorio DALI con conexión a la tensión de red: funcionamiento activo

(B) Suscriptores DALI, por ejemplo, DALI ECG, dispositivo DALI tipo 8 para blanco dinámico

(C) Regulador giratorio DALI sin conexión a la tensión de red: funcionamiento pasivo

### Montaje del regulador



### Ajuste del regulador

#### Ajuste de la luminosidad básica

La luminosidad básica debe ajustarse si al girar el botón giratorio a la luminosidad mínima no se produce directamente un aumento de la luminosidad.

- 1 Ajuste la iluminación a la luminosidad básica.
- 2 Gire el botón giratorio hasta el punto en que comience a aumentar la luminosidad.
- 3 Pulse el botón giratorio durante más de 10 s.

La iluminación se apaga y se enciende brevemente de nuevo. Se guardará la luminosidad básica.

#### Ajuste de los valores límite de temperatura de color

Este ajuste le permite adaptar el rango de regulación del regulador a la temperatura de color de la iluminación.

**i** Al memorizar la temperatura de color, debe asegurarse de que la última vuelta del botón de control pulsado se hace a la izquierda para el color de luz más cálido (W) y a la derecha para el color de luz más frío (C).

- 1 Gire el botón de control pulsado hacia la izquierda (W) hasta alcanzar el color de luz más cálido necesario y manténgalo en esta posición durante más de 10 s.

La iluminación se apaga tres veces y vuelve a encenderse. Se memoriza el color de luz más cálido.

- 2 Gire el botón de control pulsado hacia la derecha (W) hasta alcanzar el color de luz más frío necesario y manténgalo en esta posición durante más de 10 s.

La iluminación se apaga y se enciende tres veces. Se guarda el color de luz más frío.

#### Eliminación de los valores básicos de luminosidad y limitación de temperatura

- 1 Apague la iluminación.
- 2 Pulse el botón giratorio durante más de 10 s.

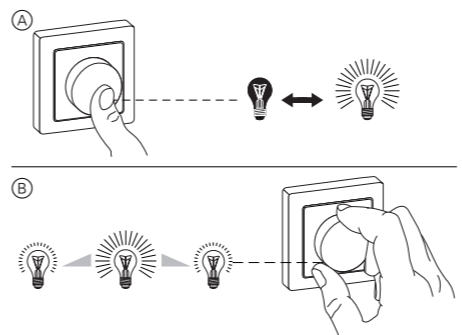
La iluminación se enciende brevemente para alcanzar la luminosidad máxima y a continuación se apaga de nuevo. Se eliminan los valores básicos de luminosidad y limitación de temperatura.

**i** Los suscriptores DALI de diferentes fabricantes pueden diferir de las admisiones aquí indicadas.

### Funcionamiento del regulador

**i** El funcionamiento puede tener lugar desde múltiples unidades de control y siempre se aplica a todos los suscriptores conectados (Transmisión DALI)

#### Conmutación y regulación de la iluminación



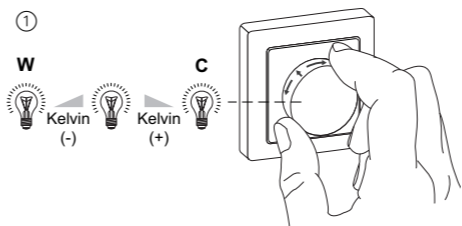
(A) Pulse brevemente del botón giratorio: las lámparas conectadas se encienden o apagan.

(B) Gire el botón giratorio hacia la izquierda o hacia la derecha: las lámparas conectadas se oscurecen o se aclaran.

Giro lento = La luminosidad cambia poco

Giro rápido = La luminosidad cambia mucho

#### Configuración de la temperatura de color



- 1 Mantenga pulsado el botón giratorio y gírelo a la derecha o a la izquierda al mismo tiempo. La temperatura de color cambia:

- Giro hacia la izquierda (W): luz más cálida (disminuye la temperatura de color)
- Giro hacia la derecha (C): luz más fría (aumenta la temperatura de color)

#### Memorizar la luminosidad de encendido

Si la iluminación se tiene que encender siempre con la misma luminosidad, entonces se puede memorizar como luminosidad de encendido.

- 1 Encienda la iluminación.
- 2 Ajuste la luminosidad de encendido deseada.
- 3 Pulse brevemente el botón de control dos veces seguidas (doble clic)

La iluminación se enciende brevemente para alcanzar la luminosidad máxima dos veces.

Se memoriza la luminosidad de encendido.

**i** Si la iluminación se apaga tras el doble clic, es que el tiempo transcurrido entre la primera y la segunda pulsación ha sido demasiado largo.

**i** Repita el procedimiento.

### Eliminación de la luminosidad de encendido

- 1 Apague la iluminación.
- 2 Pulse brevemente el botón de control dos veces seguidas (doble clic)

La iluminación se enciende al máximo transcurridos unos 2 s.

Se elimina la luminosidad de encendido.

### Procedimiento en caso de avería

#### No se puede modificar la temperatura de color.

(A) El botón de control se ha girado en la dirección incorrecta antes de memorizar los valores de limitación de temperatura.

- Borre los valores básicos de limitación de luminosidad y temperatura de color. A continuación, repita el procedimiento de memorización.

(B) La lámpara DALI controlada no incluye un dispositivo DALI tipo 8 para blanco dinámico de acuerdo con IEC 62386-209.

- Cambie la lámpara DALI.

### Datos técnicos

Tensión de red:	AC 230 V ~, 50/60 Hz
Consumo:	máx. 2 W
Temperatura ambiente:	-5 a +45 °C
Tensión nominal DALI	16 V CC (típica)
Intensidad de salida:	máx. 56 mA
Corriente de cortocircuito	máx. 61 mA
Número de suscriptores DALI:	máx. 28
Número de reguladores giratorios DALI activos:	máx. 4
Ajuste de la temperatura de color:	2000 - 10000 K
Terminales de conexión:	Terminales de tornillo para máx. 4 mm <sup>2</sup> (de un filamento)



Desechar el dispositivo por separado de la basura doméstica en un punto de recogida oficial. Un reciclaje profesional protege a las personas y al medioambiente de potenciales efectos negativos.

### Merten GmbH

Fritz-Kotz-Str. 8  
51674 Wiehl - Alemania  
se.com/contact

**Schneider**  
Electric