

PlusLink Expander

Istruzioni di servizio



Art.-Nr. MEG5130-0000

Per la vostra sicurezza

⚠ ⚠ PERICOLO

HAZARD OF ELECTRIC SHOCK, EXPLOSION, OR ARC FLASH

Un'installazione elettrica sicura deve essere eseguita solo da professionisti qualificati. I professionisti qualificati devono dimostrare una profonda conoscenza nelle seguenti aree:

- Connessione a reti di installazione
- Collegamento di più dispositivi elettrici
- Posa di cavi elettrici
- Standard di sicurezza, norme e regolamenti locali sui cablaggi

Il mancato rispetto di queste istruzioni provocherà morte o gravi infortuni.

⚠ ⚠ PERICOLO

HAZARD OF ELECTRIC SHOCK, EXPLOSION, OR ARC FLASH

Il PlusLink trasporta una corrente elettrica e le uscite possono trasportare una corrente elettrica anche quando il dispositivo è spento.

- Prima di intervenire sul dispositivo o sui carichi, scollegare sempre il dispositivo dall'alimentazione tramite i due interruttori miniaturizzati a monte.

Il mancato rispetto di queste istruzioni provocherà morte o gravi infortuni.

Avviso

PERICOLO DI DANNI ALLE APPARECCHIATURE

La differenza di tensione tra le diverse fasi può danneggiare il dispositivo.

- Collegare tutti i dispositivi collegati di una o più linee PlusLink alla stessa fase o utilizzare un distributore PlusLink per l'installazione interfase.

La mancata osservanza di queste istruzioni può danneggiare il dispositivo.

Avviso

PERICOLO DI DANNI ALLE APPARECCHIATURE

- Assicurarsi che il dispositivo sia scollegato dal circuito durante il test della resistenza di isolamento.

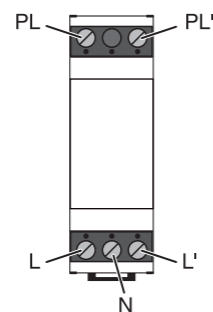
La mancata osservanza di queste istruzioni può danneggiare il dispositivo.

Descrizione di PlusLink Expander

PlusLink Expander (denominato di seguito come **PL Expander**) **deve** essere integrato in una o più linee PL se queste sono protette con almeno 2 interruttori automatici.

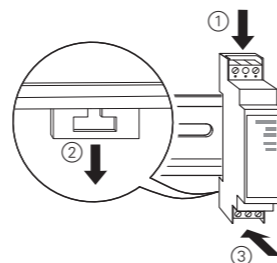
Se (ad esempio in caso di errore o per interventi di manutenzione) un interruttore automatico è disinserito, allora anche PL Expander scollegherà automaticamente la linea PL. Questo è necessario perché la linea PL altrimenti continuerebbe a essere sotto tensione tramite gli altri interruttori automatici.

Collegamenti



Installazione di PL Expander

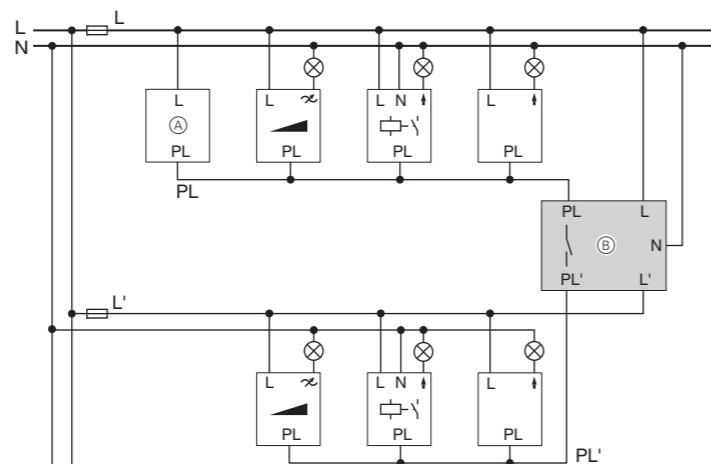
Viene installato su una guida DIN TH35 in conformità a EN 60715.



Collegamento di PL Expander

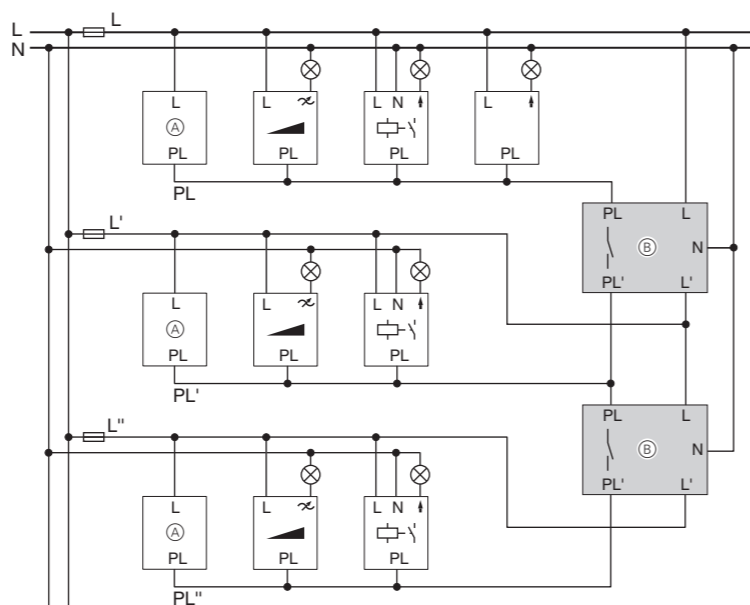
Esempio di installazione 1

- 2 interruttori automatici, 1 collegamento derivato (A), 1 PL Expander (B).
- Due ambienti, es. soggiorno e ingresso.
- Collegamento derivato installato nell'ingresso; con controllo globale per entrambi gli ambienti.



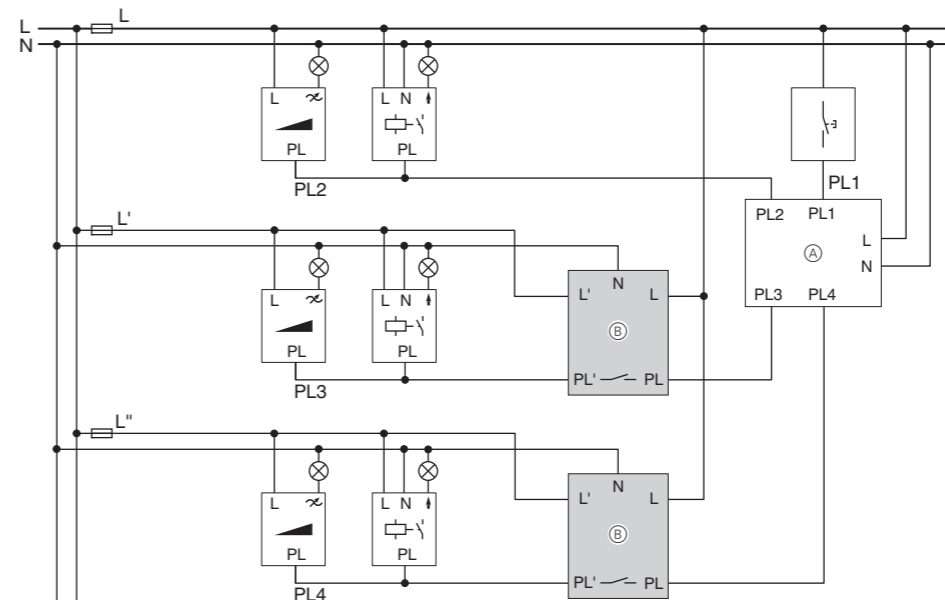
Esempio di installazione 2

- 3 interruttori automatici, 3 collegamenti derivati (A), 2 PL Expander (B).
- Tre ambienti, es. soggiorno, ingresso e cucina.
- Collegamenti derivati installati in ogni ambiente; con controllo globale per tutti gli ambienti.



Esempio di installazione 3

- 3 interruttori automatici, 1 collegamento derivato (A), 2 PL Expander (B).
- Tre ambienti, es. soggiorno, ingresso e cucina.
- Controllo centrale installato nell'ingresso; con controllo scenario globale per tutti gli ambienti.
- Tasto panico sulla linea 1 PL



Dati tecnici

Tensione di rete: 220/230 V c.a.~

Collegamenti: 5 morsetti a vite max. 4 mm²

Conduttore neutro: necessario

Grado di protezione: IP20

ne:

Larghezza disposti- 1 modulo = 18 mm

tivo:



Non smaltire l'apparecchio con i rifiuti domestici, ma consegnarlo a un centro di raccolta ufficiale. Il riciclaggio professionale contribuisce alla tutela delle persone e dell'ambiente dagli eventuali effetti nocivi.

Merten GmbH

Fritz-Kotz-Str. 8
51674 Wiehl - Germany
se.com/contact

Schneider
Electric