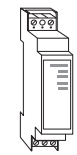


PlusLink Expander

Notice d'utilisation



Art.-Nr. MEG5130-0000

Pour votre sécurité

⚠ ⚠ DANGER

RISQUE DE DÉCHARGE ÉLECTRIQUE, D'EXPLOSION OU DE COUP D'ARC

L'installation électrique répondant aux normes de sécurité doit être effectuée par des professionnels compétents. Les professionnels compétents doivent justifier de connaissances approfondies dans les domaines suivants :

- Raccordement aux réseaux d'installation
- Raccordement de différents appareils électriques
- Pose de câbles électriques
- Normes de sécurité, règles et réglementations locales pour le câblage

Le non-respect de ces instructions provoquera la mort ou des blessures graves.

⚠ ⚠ DANGER

RISQUE DE DÉCHARGE ÉLECTRIQUE, D'EXPLOSION OU DE COUP D'ARC

PlusLink est sous tension électrique et les sorties peuvent être sous tension électrique même lorsque l'appareil est éteint.

- Avant de travailler sur l'appareil ou les charges, débranchez toujours l'appareil de l'alimentation via les deux disjoncteurs miniatures en amont.

Le non-respect de ces instructions provoquera la mort ou des blessures graves.

AVERTISSEMENT

RISQUE D'ENDOMMAGEMENT DE L'ÉQUIPEMENT

La différence de tension entre les différentes phases peut endommager l'appareil.

- Connectez tous les appareils connectés d'une ou plusieurs lignes PlusLink à la même Phase ou utilisez un distributeur PlusLink pour une installation interphase.

Le non-respect de ces instructions peut endommager l'appareil.

AVERTISSEMENT

RISQUE D'ENDOMMAGEMENT DE L'ÉQUIPEMENT

- Assurez-vous que l'appareil est déconnecté de son circuit pendant le test de résistance d'isolement.

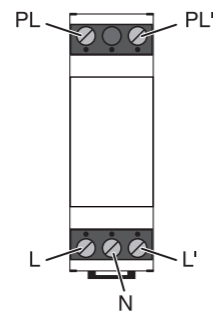
Le non-respect de ces instructions peut endommager l'appareil.

Apprendre à connaître le PlusLink Expander

Le PlusLink Expander (appelé ci-dessous **PL Expander**) doit être intégré dans une ou plusieurs lignes PL si celles-ci sont protégées par au moins 2 disjoncteurs.

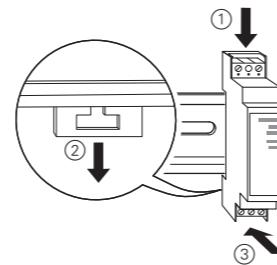
Si (p. ex. dans l'éventualité d'une erreur ou pour des tâches de maintenance), l'enclenchement du disjoncteur est bloqué, le PL Expander déconnectera également la ligne PL automatiquement. Ceci est nécessaire, car sinon la ligne PL continuerait à être sous tension via les autres disjoncteurs.

Connexions



Installation du PL Expander

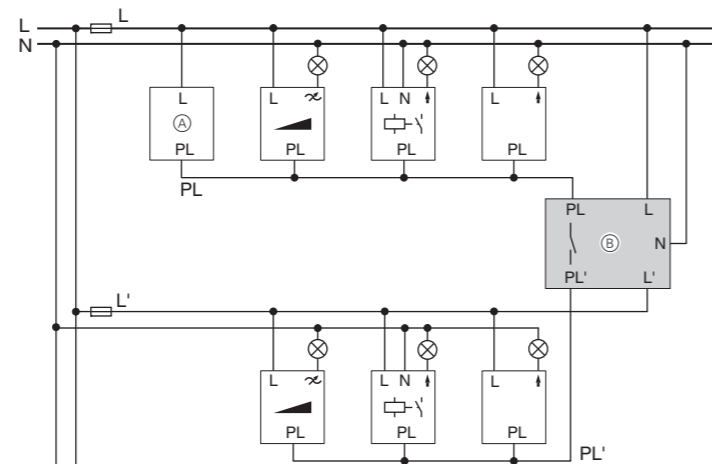
Il est installé sur un rail DIN TH35 selon la directive EN 60715.



Connexion du PL Expander

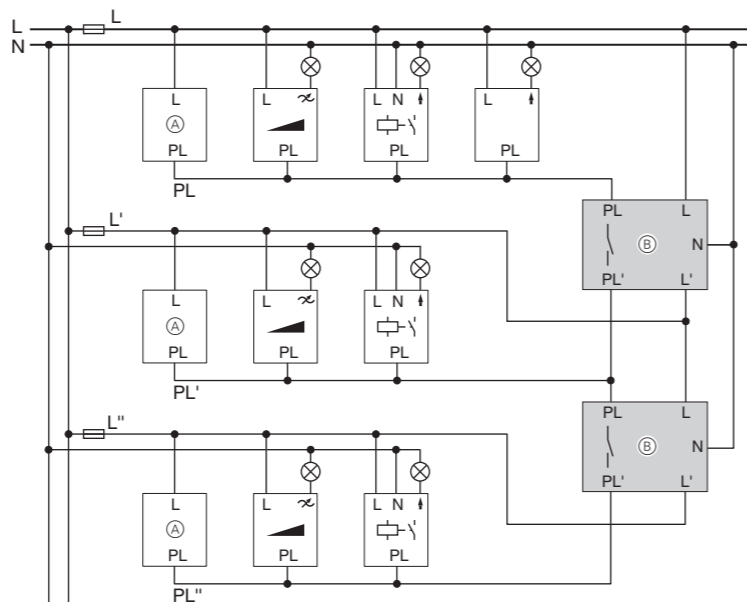
Exemple d'installation 1

- 2x disjoncteur, 1x commande de poste secondaire (A), 1x PL Expander (B).
- Deux pièces, p. ex. salle de séjour et entrée.
- Commande de poste secondaire installée dans l'entrée, avec commande globale à travers les deux pièces.



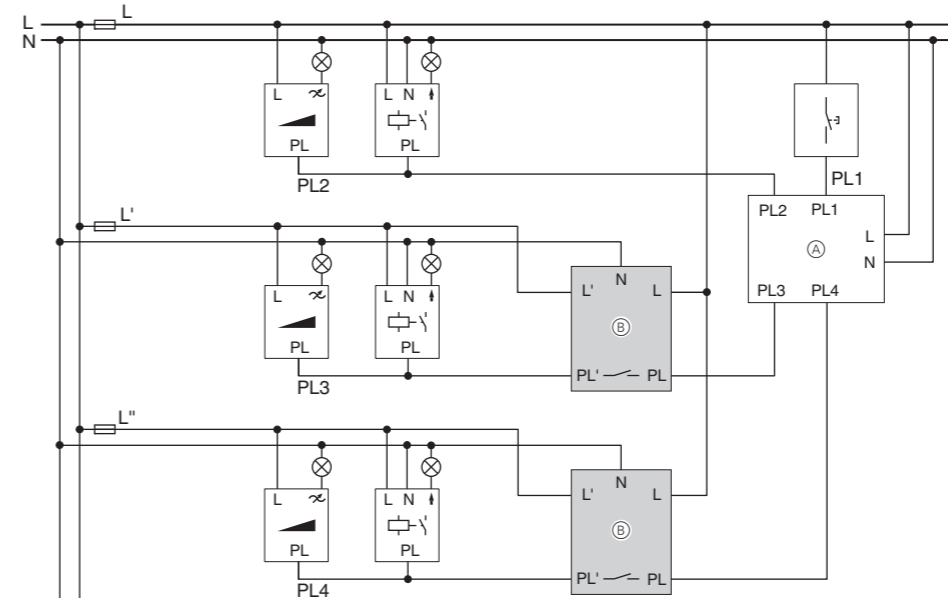
Exemple d'installation 2

- 3x disjoncteur, 3x commande de poste secondaire (A), 2x PL Expander (B).
- Trois pièces, p. ex. salle de séjour, entrée, cuisine.
- Commandes de postes secondaires installées dans chaque pièce, avec commande globale à travers toutes les pièces.



Exemple d'installation 3

- 3x disjoncteur, 1x commande de poste secondaire (A), 2x PL Expander (B).
- Trois pièces, p. ex. salle de séjour, entrée, cuisine.
- Commande centrale installée dans l'entrée, avec commande globale de scénario à travers toutes les pièces.
- Bouton « panique » sur la ligne PL 1



Caractéristiques techniques

Tension du réseau :	CA 220/230 V ~
Connexions :	5 bornes à vis pour max. 4 mm ²
Conducteur neutre :	requis
Indice de protection :	IP20
Largeur de l'appareil :	1 module = 18 mm

Ne jetez pas l'appareil avec les déchets ménagers, mais déposez-le dans un centre de collecte officiel. Un recyclage professionnel protège les personnes et l'environnement contre d'éventuels effets négatifs.



Points de collecte sur www.quefairedemesdechets.fr
Privilégiez la réparation ou le don de votre appareil !

Merten GmbH

Fritz-Kotz-Str. 8
51674 Wiehl - Germany
se.com/contact

Schneider Electric