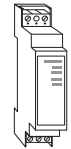


PlusLink-Erweiterung

Gebrauchsanleitung



Art.-Nr. MEG5130-0000

Für Ihre Sicherheit

⚠️ ⚠️ GEFAHR

LEBENSGEFAHR DURCH ELEKTRISCHEN SCHLAG, EXPLOSION ODER LICHTBOGEN.

Eine sichere Elektroinstallation muss von qualifizierten Fachkräften ausgeführt werden. Qualifizierte Fachkräfte müssen fundierte Kenntnisse in folgenden Bereichen nachweisen:

- Anschluss an Installationsnetze
- Verbindung mehrerer elektrischer Geräte
- Verlegung von Elektroleitungen
- Sicherheitsnormen, örtliche Anschlussregeln und Vorschriften

Die Nichtbeachtung dieser Anweisungen führt zum Tod oder zu schweren Verletzungen.

⚠️ ⚠️ GEFAHR

LEBENSGEFAHR DURCH ELEKTRISCHEN SCHLAG

Der PlusLink führt einen elektrischen Strom, und an den Ausgängen kann auch dann ein elektrischer Strom anliegen, wenn das Gerät ausgeschaltet ist.

- Trennen Sie das Gerät immer von der Spannungsversorgung über die beiden vorgeschalteten Leitungsschutzschalter, bevor Sie Arbeiten am Gerät oder an den Lasten durchführen.

Die Nichtbeachtung dieser Anweisungen führt zum Tod oder zu schweren Verletzungen.

HINWEIS

Gefahr von Geräteschäden

Die Spannungsdifferenz zwischen verschiedenen Phasen kann das Gerät beschädigen.

- Schließen Sie alle angeschlossenen Geräte einer oder mehrerer PlusLink-Leitungen an dieselbe Phase an oder verwenden Sie einen PlusLink-Verteiler für die phasenübergreifende Installation.

Die Nichtbeachtung dieser Anweisungen kann das Gerät beschädigen.

HINWEIS

Gefahr von Geräteschäden

- Stellen Sie sicher, dass das Gerät während der Isolationswiderstandsprüfung vom Stromkreis getrennt ist.

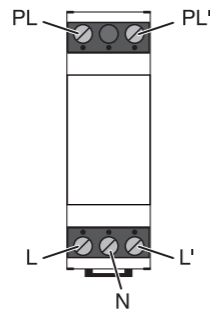
Die Nichtbeachtung dieser Anweisungen kann das Gerät beschädigen.

PlusLink-Erweiterung kennenlernen

Die PlusLink-Erweiterung (im Folgenden **PL-Erweiterung** genannt) **muss** in eine oder mehrere PL-Linien integriert werden, wenn diese mit mindestens 2 Leitungsschutzschaltern abgesichert werden.

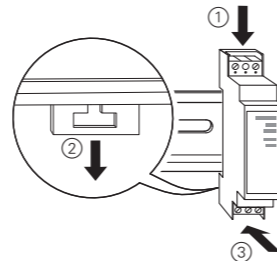
Wenn (z. B. im Fehlerfall oder bei Wartungsarbeiten) ein Leitungsschutzschalter auslöst, dann trennt die PL-Erweiterung automatisch auch die PL-Linie auf. Das ist notwendig, da über die anderen Leitungsschutzschalter die PL-Linie weiterhin spannungsführend wäre.

Anschlüsse



PL-Erweiterung montieren

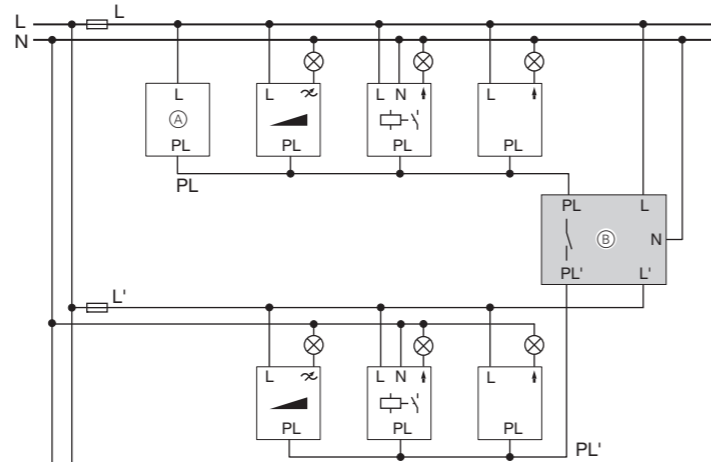
Die Montage erfolgt auf eine Hutschiene TH35 nach EN 60715.



PL-Erweiterung anschließen

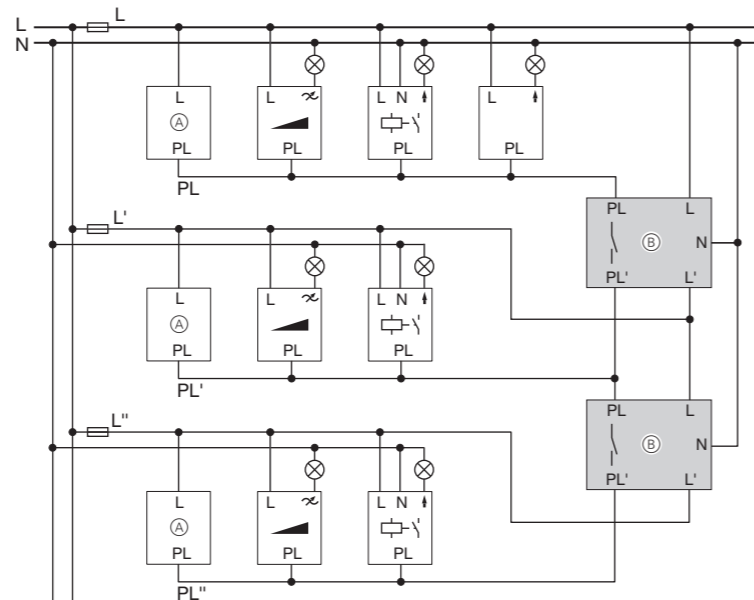
Beispielinstallation 1

- 2x Leitungsschutzschalter, 1x Nebenstellensteuerung (A), 1x PL-Erweiterung (B).
- Zwei Räume, z. B. Wohnzimmer und Flur.
- Nebenstellensteuerung im Flur installiert; mit globaler, raumübergreifender Steuerung.



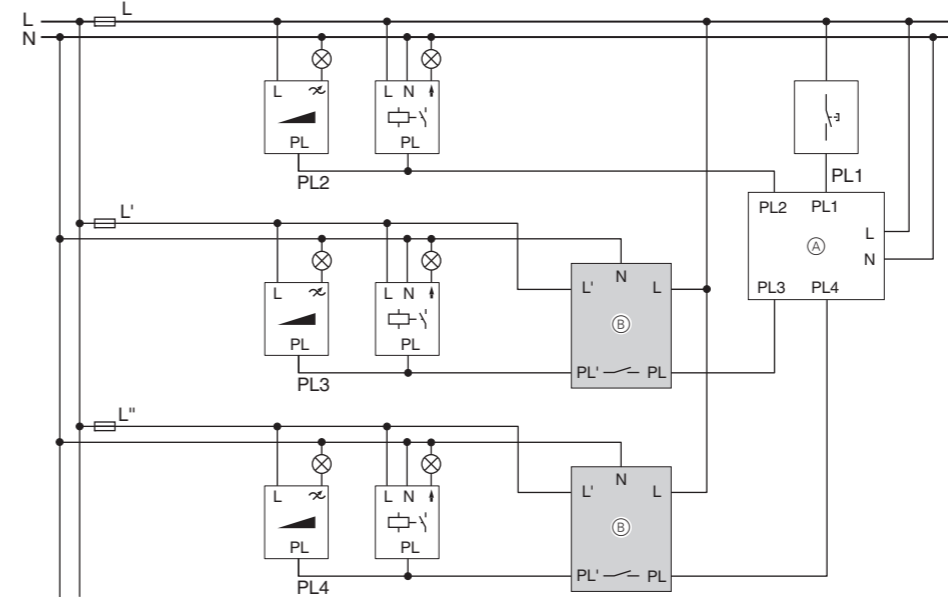
Beispielinstallation 2

- 3x Leitungsschutzschalter, 3x Nebenstellensteuerung (A), 2x PL-Erweiterung (B).
- Drei Räume, z. B. Wohnzimmer, Flur und Küche.
- Nebenstellensteuerungen in jedem Raum installiert; mit globaler, raumübergreifender Steuerung.



Beispielinstallation 3

- 3x Leitungsschutzschalter, 1x Zentralsteuerung (A), 2x PL-Erweiterung (B).
- Drei Räume, z. B. Wohnzimmer, Flur und Küche.
- Zentralsteuerung im Flur installiert; mit globaler, raumübergreifender Szenensteuerung.
- Paniktaster auf PL-Linie 1



Technische Daten

- Netzspannung: AC 220/230 V ~
- Anschlüsse: 5 Schraubklemmen für max. 4 mm²
- Neutralleiter: erforderlich
- Schutzart: IP20
- Gerätebreite: 1 TE = 18 mm

Entsorgen Sie das Gerät getrennt vom Hausmüll an einer offiziellen Sammelstelle. Professionelles Recycling schützt Mensch und Umwelt vor potenziellen negativen Auswirkungen.

Merten GmbH

Fritz-Kotz-Str. 8
51674 Wiehl - Germany
se.com/contact

