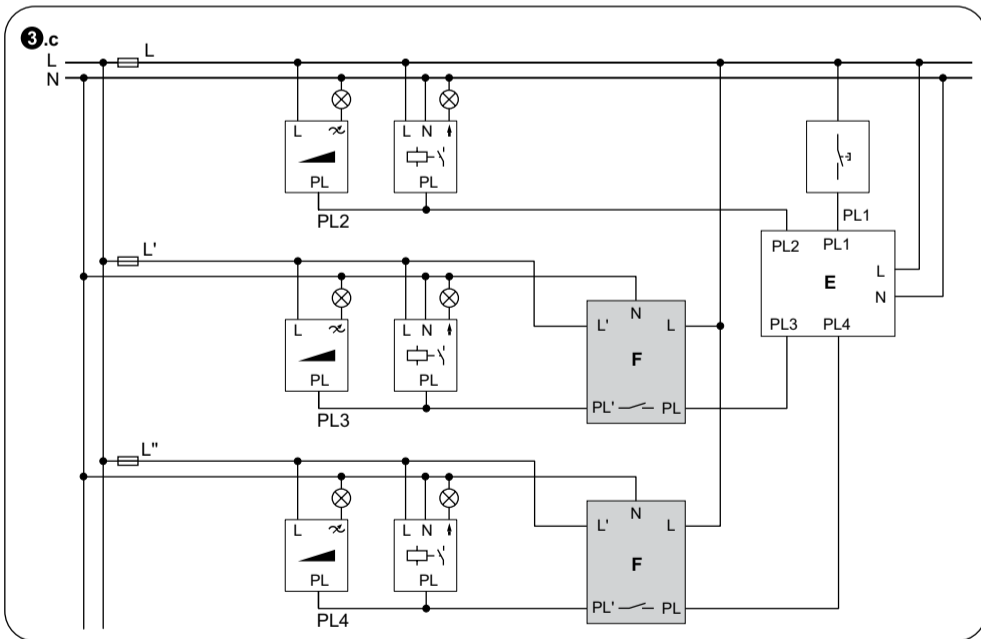
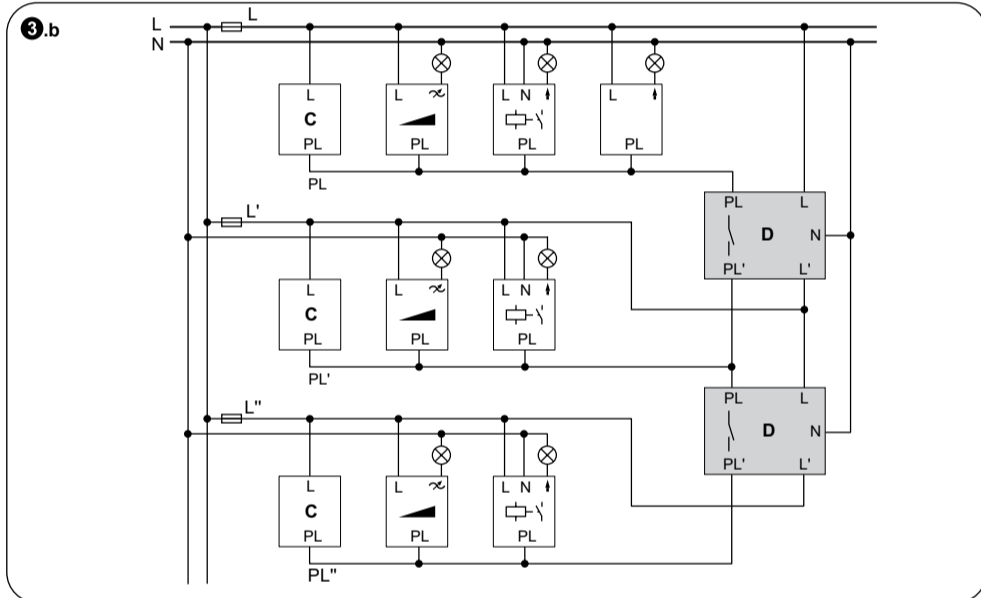
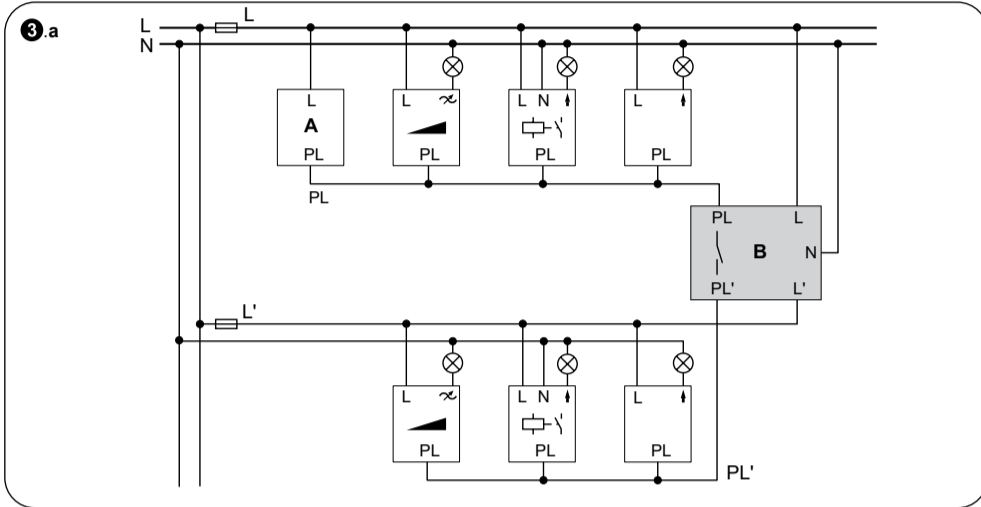
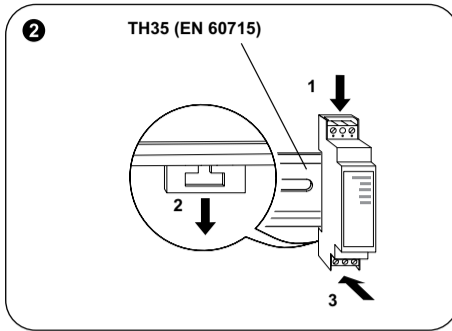
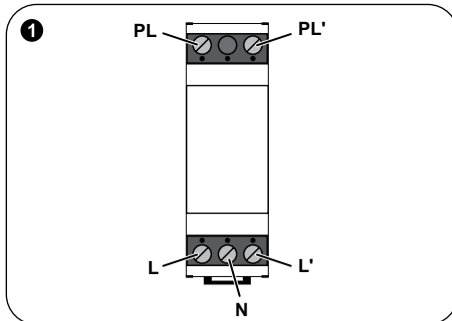




MEG5130-0000



MEG5130-0000



en PlusLink Expander

⚠️ ⚠️ DANGER

HAZARD OF ELECTRIC SHOCK, EXPLOSION, OR ARC FLASH

Safe electrical installation must be carried out only by skilled professionals. Skilled professionals must prove profound knowledge in the following areas:

- Connecting to installation networks
- Connecting several electrical devices
- Laying electric cables
- Safety standards, local wiring rules and regulations

Failure to follow these instructions will result in death or serious injury

⚠️ ⚠️ DANGER

HAZARD OF ELECTRIC SHOCK

The PlusLink carries an electrical current and the outputs may carry an electrical current even when the device is switched off.

- Before working on the device or the loads, always disconnect the device from the supply via the two upstream miniature circuit breakers.

Failure to follow these instructions will result in death or serious injury

NOTICE

HAZARD OF EQUIPMENT DAMAGE

The voltage difference between different phases can damage the device.

- Connect all connected devices of one or several PlusLink lines to the same phase or use a PlusLink distributor for cross-phase installation.

Failure to follow these instructions can damage the device.

NOTICE

HAZARD OF EQUIPMENT DAMAGE

Ensure that the device is disconnected from its circuit during the insulation resistance test.

Failure to follow these instructions can damage the device.

1 About this product

The PlusLink Expander (referred to below as **PL Expander**) ensures safety within a PlusLink (PL) system if two circuit breakers on the same phase are installed in one PL line.

If one of these circuit breakers is switched off, the PL Expander will automatically disconnect the PL line.

Further product information → QR-Code

2 Installing the PL Expander

3 Wiring the PL Expander

- Example with two circuit breakers for two rooms
 - Extension unit control (installed in the hall, with global control across both rooms)
 - PlusLink Expander (x1)
- Example with three circuit breakers for three rooms
 - Extension unit control (x3 installed in each room, with global control across all rooms)
 - PlusLink Expander (x2)
- Example with three circuit breakers and panic button on PL line 1 for three rooms
 - Extension unit control (x1, installed with global scene control across all rooms)
 - PlusLink Expander (x2)

Technical Data

Nominal voltage:	AC 220/230 V
Connections:	5 screw terminals for max. 4 mm ²
Neutral conductor:	required
Type of protection:	IP20
Device width:	1 module = 18 mm

Dispose of the device separately from household waste at an official collection point. Professional recycling protects people and the environment against potential negative effects.

de PlusLink-Erweiterung

⚠️ ⚠️ GEFAHR

GEFAHR VON ELEKTRISCHEM SCHLAG, EXPLOSION ODER LICHTBOGEN

Die sichere Elektromontage darf ausschließlich von entsprechend geschultem Fachpersonal durchgeführt werden. Das hierfür eingesetzte Fachpersonal muss über umfangreiches Fachwissen in den folgenden Bereichen verfügen:

- Anschluss an Installationsnetz
- Verbindung mehrerer elektrischer Geräte
- Verlegung von Elektroleitungen
- Sicherheitsstandards, vor Ort geltende Regeln und Verordnungen zur Verlegung von Kabeln

Bei Missachtung dieser Anweisungen besteht schwerwiegende Verletzungs- und Lebensgefahr

⚠️ ⚠️ GEFAHR

GEFAHR DURCH ELEKTRISCHEN SCHLAG

Der PlusLink führt einen elektrischen Strom, und an den Ausgängen kann auch dann ein elektrischer Strom anliegen, wenn das Gerät ausgeschaltet ist.

- Trennen Sie das Gerät immer von der Spannungsversorgung über die beiden vorgeschalteten Leitungsschutzschalter, bevor Sie Arbeiten am Gerät oder an den Lasten durchführen.

Bei Missachtung dieser Anweisungen besteht schwerwiegende Verletzungs- und Lebensgefahr

HINWEIS

GEFAHR VON GERÄTESCHÄDEN

Die Spannungsdifferenz zwischen verschiedenen Phasen kann das Gerät beschädigen.

- Schließen Sie alle angeschlossenen Geräte einer oder mehrerer PlusLink-Leitungen an dieselbe Phase an oder verwenden Sie einen PlusLink-Verteiler für die phasenübergreifende Installation.

Die Nichtbeachtung dieser Anweisungen kann zur Beschädigung des Geräts führen.

HINWEIS

GEFAHR VON GERÄTESCHÄDEN

- Stellen Sie sicher, dass das Gerät während der Isolationswiderstandsprüfung vom Stromkreis getrennt ist.

Die Nichtbeachtung dieser Anweisungen kann zur Beschädigung des Geräts führen.

1 Über dieses Produkt

Die PlusLink-Erweiterung (im Folgenden **PL-Erweiterung**) gewährleistet die Sicherheit in einem PlusLink (PL)-System, wenn zwei Leitungsschutzschalter an derselben Phase einer PL-Leitung installiert sind.

Wenn einer dieser Leitungsschutzschalter ausgeschaltet wird, trennt die PL-Erweiterung automatisch die PL-Leitung.

Weitere Produktinformationen → QR-Code

2 PL-Erweiterung installieren

3 Verdrahtung der PL-Erweiterung

- Beispiel mit zwei Leitungsschutzschaltern für zwei Räume
 - Steuerung der Erweiterungseinheit (im Flur installiert, mit globaler Steuerung für beide Räume)
 - PlusLink-Erweiterung (x1)
- Beispiel mit drei Leitungsschutzschaltern für drei Räume
 - Steuerung der Erweiterungseinheit (x3 in jedem Raum installiert, mit globaler Steuerung für alle Räume)
 - PlusLink-Erweiterung (x2)
- Beispiel mit drei Leitungsschutzschaltern und Alarmknopf auf PL-Leitung 1 für drei Räume
 - Steuerung der Erweiterungseinheit (x1 im Flur installiert, mit globaler Szenensteuerung für alle Räume)
 - PlusLink-Erweiterung (x2)

Technische Daten

Nennspannung:	AC 220/230 V
Anschlüsse:	5 Schraubklemmen für max. 4 mm ²
Neutralleiter:	erforderlich
Schutzart:	IP20
Gerätebreite:	1 Modul = 18 mm

Entsorgen Sie das Gerät getrennt vom Hausmüll bei einer offiziellen Sammelstelle. Professionelles Recycling schützt Mensch und Umwelt vor potenziellen negativen Auswirkungen.

fr Extenseur PlusLink

⚠️ ⚠️ DANGER

RISQUE DE DÉCHARGE ÉLECTRIQUE, D'EXPLOSION OU DE COUP D'ARC

Une installation électrique répondant aux normes de sécurité doit exclusivement être réalisée par des professionnels compétents. Les professionnels compétents doivent justifier de connaissances approfondies dans les domaines suivants :

- Raccordement aux réseaux d'installation
- Raccordement de plusieurs appareils électriques
- Pose de câbles électriques
- Normes de sécurité, règles et réglementations locales pour le câblage

Le non-respect de ces instructions entraînera la mort ou de graves blessures

⚠️ ⚠️ DANGER

RISQUE DE DÉCHARGE ÉLECTRIQUE

PlusLink est sous tension électrique et les sorties peuvent être sous tension électrique même lorsque l'appareil est éteint.

- Avant de travailler sur l'appareil ou les charges, débranchez toujours l'appareil de l'alimentation via les deux disjoncteurs miniatures en amont.

Le non-respect de ces instructions entraînera la mort ou de graves blessures

REMARQUE

RISQUE D'ENDOMMAGEMENT DE L'ÉQUIPEMENT

La différence de tension entre les différentes phases peut endommager l'appareil.

- Connectez tous les appareils connectés d'une ou plusieurs lignes PlusLink à la même phase ou utilisez un distributeur PlusLink pour une installation interphase.

Le non-respect de ces instructions peut endommager l'appareil.

AVERTISSEMENT

RISQUE D'ENDOMMAGEMENT DE L'ÉQUIPEMENT

- Assurez-vous que l'appareil est déconnecté de son circuit pendant le test de résistance d'isolement.

Le non-respect de ces instructions peut endommager l'appareil.

1 À propos de ce produit

L'extenseur PlusLink (désigné par la suite par **extenseur PL**) garantit la sécurité dans un système PlusLink (PL) si deux disjoncteurs sur la même phase sont installés dans une même ligne PL.

Si l'un de ces disjoncteurs est éteint, l'extenseur PL déconnecte automatiquement la ligne PL.

Informations supplémentaires sur le produit
→ Code QR


2 Installation de l’extenseur PL

3 Câblage de l’extenseur PL

- Exemple avec deux disjoncteurs pour deux pièces
 - Commande de l’unité d’extension (installée dans le hall, avec commande générale dans les deux pièces)
 - Extenseur PlusLink (x1)
- Exemple avec trois disjoncteurs pour trois pièces
- Commande de l’unité d’extension (x3 installées dans chaque pièce, avec commande générale dans toutes les pièces)
- Extenseur PlusLink (x2)
- Exemple avec trois disjoncteurs et un bouton panique sur la ligne PL 1 pour trois pièces
- Commande de l’unité d’extension (x1, installée avec commande générale des scénarios dans toutes les pièces)
- Extenseur PlusLink (x2)

Données techniques

Tension nominale :	220/230 V CA
Connexions :	5 bornes à vis pour max.4 mm²
Conducteur neutre :	requis
Type de protection :	IP20
Largeur de l’appareil :	1 module = 18 mm

 Ne jetez pas l’appareil avec les déchets ménagers, mais déposez-le dans un centre de collecte officiel. Un recyclage professionnel protège les personnes et l’environnement contre de potentiels effets négatifs.



es Extensor PlusLink

⚠ ⚠ PELIGRO

PELIGRO DE DESCARGA ELÉCTRICA, EXPLOSIÓN O ARCO ELÉCTRICO

La instalación eléctrica solo debe ser realizada de forma segura por profesionales cualificados. Los profesionales capacitados deben demostrar un amplio conocimiento en las siguientes áreas:

- Conexión a redes de instalación
- Conexión de varios dispositivos eléctricos
- Tendido de cables eléctricos
- Normas de seguridad, normativas y reglamentos locales sobre cableado

El incumplimiento de estas instrucciones causará la muerte o lesiones graves

⚠ ⚠ PELIGRO

PELIGRO DE DESCARGA ELÉCTRICA

PlusLink transporta una corriente eléctrica y las salidas pueden transportar corriente eléctrica incluso cuando el dispositivo está desconectado.

- Antes de realizar trabajos en el dispositivo o las cargas, desconecte siempre el dispositivo de la alimentación a través de los dos interruptores automáticos en miniatura preconectados.

El incumplimiento de estas instrucciones causará la muerte o lesiones graves

AVISO

PELIGRO DE DAÑOS EN EL EQUIPO

La diferencia de tensión entre las diferentes fases puede dañar el dispositivo.

- Conecte todos los dispositivos conectados de una o varias líneas PlusLink a la misma fase o utilice un distribuidor PlusLink para la instalación entre fases.

El incumplimiento de estas instrucciones puede dañar el dispositivo.

AVISO

PELIGRO DE DAÑOS EN EL EQUIPO

- Asegúrese de que el dispositivo esté desconectado de su circuito durante la prueba de resistencia de aislamiento.

El incumplimiento de estas instrucciones puede dañar el dispositivo.

1 Acerca de este producto

El extensor PlusLink (en lo sucesivo denominado **extensor PL**) garantiza la seguridad del PlusLink (**PL**) si dos interruptores automáticos en la misma fase están instalados en una línea de PL.

Si uno de estos interruptores automáticos está apagado, el extensor PL desconectará automáticamente la línea PL.

Para más información sobre el producto → Código QR

2 Instalación del extensor PL


3 Cableado del extensor PL

- Ejemplo con dos interruptores automáticos para dos habitaciones
 - Control de la unidad de extensión (instalado en el vestíbulo, con control global en ambas habitaciones)
 - Extensor PlusLink (x1)
- Ejemplo con tres interruptores automáticos para tres habitaciones
- Control de la unidad de extensión (x3, instalado en cada habitación, con control global en todas las habitaciones)
- Extensor PlusLink (x2)
- Ejemplo con tres interruptores automáticos y botón de pánico en la línea PL 1 para tres habitaciones
- Control de la unidad de extensión (x1, instalado con control global de escena en todas las habitaciones)

F	Extensor PlusLink (x2)
----------	------------------------

Datos técnicos

Tensión nominal:	CA 220/230 V
Conexiones:	5 terminales de tornillo para máx. 4 mm²
Conductor neutro:	Necesario
Tipo de protección:	IP20
Anchura del dispositivo:	1 módulo = 18 mm

 Deseche el dispositivo por separado de la basura doméstica en un punto de recogida oficial. Un reciclaje profesional protege a las personas y al medioambiente de potenciales efectos negativos.

pt Extensor PlusLink

⚠ ⚠ PERIGO

PERIGO DE CHOQUE ELÉTRICO, EXPLOÃO OU ARCO ELÉTRICO

A instalação elétrica segura deve ser realizada unicamente por profissionais qualificados. Os profissionais especializados devem provar que possuem conhecimentos aprofundados nas seguintes áreas:

- Ligação a redes de instalação
- Ligação de vários dispositivos elétricos
- Instalação de cabos elétricos
- Normas de segurança, regulamentos e regras de cablagem locais

O incumprimento destas instruções terá como consequências a morte ou ferimentos graves

⚠ ⚠ PERIGO

PERIGO DE CHOQUE ELÉTRICO

O PlusLink carrega uma corrente elétrica e as saídas podem conter uma corrente elétrica inclusive quando o dispositivo está desligado.

- Antes de trabalhar no dispositivo ou nas cargas, desligar sempre o dispositivo da corrente através dos dois disjuntores em miniatura a montante.

O incumprimento destas instruções terá como consequências a morte ou ferimentos graves

AVISO

PERIGO DE DANOS NO PRODUTO

A diferença de tensão entre fases diferentes pode danificar o dispositivo.

- Ligue todos os dispositivos conectados de uma ou várias linhas PlusLink à mesma fase ou use um distribuidor PlusLink para a instalação multifásica.

A não observância destas instruções pode danificar o dispositivo.

AVISO

PERIGO DE DANOS NO PRODUTO

- Certifique-se de que o dispositivo está desligado do seu circuito durante o teste de resistência de isolamento.

A não observância destas instruções pode danificar o dispositivo.

1	Acerca deste produto
----------	-----------------------------

O Extensor PlusLink (referido abaixo como **Extensor PL**) garante a segurança num sistema PlusLink (**PL**) se dois disjuntores na mesma fase estiverem instalados numa linha PL.

Se um destes disjuntores estiver desligado, o Expan-sor PL desligará automaticamente a linha PL.

Mais informações sobre o produto → Código QR


2 Instalar o extensor PL

3 Ligar o extensor PL à eletricidade

- Exemplo com dois disjuntores para duas divisões
 - Controlo da unidade de extensão (instalado no hall, com controlo global em ambas as divisões)
 - Extensor PlusLink (x1)
- Exemplo com três disjuntores para três divisões
- Controlo da unidade de extensão (x3 instalado em cada divisão, com controlo global em todas as divisões)
- Extensor PlusLink (x2)
- Exemplo com três disjuntores e botão de pânico na linha PL 1 para três divisões
- Controlo da unidade de extensão (x1, instalado com cenários controlo de cenários global em todas as divisões)
- Extensor PlusLink (x2)

Informações técnicas

Tensão nominal:	AC 220/230 V
Ligações:	5 terminais de parafuso para máx. 4 mm²
Condutor neutro:	necessário
Tipo de proteção:	IP20
Largura do dispositivo:	1 módulo = 18 mm

 Separar o dispositivo do restante lixo doméstico colocando-o num ponto de recolha oficial. A recicla-gem profissional protege o ambiente e as pessoas de possíveis efeitos prejudiciais.

nl PlusLink Expander

⚠ ⚠ GEVAAR

GEVAAR VAN ELEKTRISCHE SCHOK, EXPLOSIE OF VONKOVERSLAG

Een veilige elektrische installatie mag alleen worden uitgevoerd door ervaren deskundigen.
Gekwalificeerd personeel moet een grondige kennis hebben van het volgende:

- Aansluiten op elektriciteitsnetwerken
- Aansluiten van meerdere elektrische apparaten
- Leggen van elektrische leidingen
- Veiligheidsnormen, lokale bedravingsvoorschriften

Als deze instructies niet worden opgevolgd, heeft dit de dood of ernstige verwondingen tot gevolg

⚠ ⚠ GEVAAR

GEVAAR VAN ELEKTRISCHE SCHOK

De PlusLink voert een elektrische stroom en de uitgangen kunnen onder elektrische spanning staan, zelfs als het apparaat uitgeschakeld is.

- Before working on the device or the loads, always disconnect the device from the supply via the two upstream miniature circuit breakers.

Als deze instructies niet worden opgevolgd, heeft dit de dood of ernstige verwondingen tot gevolg

NOTICE

HAZARD OF EQUIPMENT DAMAGE

The voltage difference between different phases can damage the device.

- Connect all connected devices of one or several PlusLink lines to the same phase or use a PlusLink distributor for cross-phase installation.

Failure to follow these instructions can damage the device.

NOTICE

HAZARD OF EQUIPMENT DAMAGE

- Ensure that the device is disconnected from its circuit during the insulation resistance test.

Failure to follow these instructions can damage the device.

1	About this product
----------	---------------------------

The PlusLink Expander (referred to below as **PL Expander**) ensures safety within a PlusLink (**PL**) system if two circuit breakers on the same phase are installed in one PL line.

If one of these circuit breakers is switched off, the PL Expander will automatically disconnect the PL line.

Further product information → QR-Code

2 Installing the PL Expander

3 Wiring the PL Expander

- Example with two circuit breakers for two rooms
 - Extension unit control (installed in the hall, with global control across both rooms)
 - PlusLink Expander (x1)
- Example with three circuit breakers for three rooms
- Extension unit control (x3 installed in each room, with global control across all rooms)
- PlusLink Expander (x2)
- Example with three circuit breakers and panic button on PL line 1 for three rooms
- Extension unit control (x1, installed with global scene control across all rooms)
- PlusLink Expander (x2)

Technische gegevens	
----------------------------	--

Nominale spanning:	AC 220/230 V
Aansluitingen:	5 schroefklemmen voor max. 4 mm²
Nulleider:	vereist
Type of protection:	IP20
Breedte apparaat:	1 module = 18 mm

 Het apparaat niet met het huishoudelijke afval afvo-eren, maar naar een erkend verzamelpunt brengen. Professionele recycling beschermt mens en milieu tegen potentiële negatieve effecten.

da PlusLink Expander

⚠ ⚠ FARE

FARE FOR ELEKTRISK STØD, EKSPLOSION ELLER LYSBUER

Af hensyn til sikkerheden må den elektriske installation kun udføres af kvalificerede fagfolk.

Kvalificerede fagfolk skal kunne dokumentere omfattende viden inden for følgende områder:

- Tilslutning til installationsnetværk
- Tilslutning af forskellige elektriske enheder
- Installation af elektriske kabler
- Sikkerhedsstandarder, lokale regler og regulativer for ledningsføring

Hvis disse instruktioner ikke følges, vil det medføre død eller alvorlige kvæstelser

⚠ ⚠ FARE

FARE FOR ELEKTRISK STØD

PlusLink er strømførende, og udgangene kan være strømførende, selvom enheden er slukket.

- Før du arbejder på enheden eller belastningerne, skal du altid afbryde enheden fra forsyningen via de to forkoblede miniafbrydere.

Hvis disse instruktioner ikke følges, vil det medføre død eller alvorlige kvæstelser

BEMÆRK

FARE FOR SKADER PÅ UDSTYRET

Spændingsforskellen mellem de forskellige faser kan ødelægge enheden.

- Tilslut alle tilsluttede enheder på en eller flere PlusLink-forbindelser til den samme fase, eller brug en PlusLink-distributør til tværfaseinstallation.

Hvis du ikke følger denne vejledning, kan enheden blive beskadiget.

BEMÆRK

FARE FOR SKADER PÅ UDSTYRET

- Sørg for, at enheden er afbrudt fra kredsen under isoleringsmodstandstesten.

Hvis du ikke følger denne vejledning, kan enheden blive beskadiget.

1	Om dette produkt
----------	-------------------------

PlusLink Expander (betegnes nedenfor som **PL Expander**) sikrer sikkerheden i et PlusLink-system (**PL**), hvis der er installeret to afbrydere på den samme fase i én PL-linje.

Hvis en af disse afbrydere slukkes, frakobler PL Expander automatisk PL-linjen.

Yderligere produktoplysninger → QR-kode


2 Installation af PL Expander

3 Ledningsføring for PL Expander

- Eksempel med to afbrydere til to rum
 - Udvidelsesenhedsstyring (installeret i gangen, med global styring på tværs af begge rum)
 - PlusLink Expander (x1)
- Eksempel med tre afbrydere til tre rum
- Udvidelsesenhedsstyring (x3 installeret i hvert rum, med global styring på tværs af alle rum)
- PlusLink Expander (x2)
- Eksempel med tre afbrydere og panikknop på PL-linje 1 til tre rum
- Udvidelsesenhedsstyring (x1, installeret med global scenestyring på tværs af alle rum)
- PlusLink Expander (x2)

Tekniske data	
----------------------	--

Nominel spænding:	220/230 V ac.
Tilslutninger:	5 skrueterminaler til maks. 4 mm²
Neutral leder:	Påkrævet
Beskyttelsestype:	IP20
Enhedens bredde:	1 modul = 18 mm

 Bortskaf enheden separat fra husholdningsaffaldet på en offentlig genbrugsplads. Professionelt gen-brug beskytter personer og miljøet mod potentielle negative effekter.

CS	PlusLink Expander
-----------	--------------------------

⚠ ⚠ NEBEZPEČÍ

NEBEZPEČÍ ÚRAZU ELEKTRICKÝM PROUDEM, EXPLOZE NEBO ZÁBLESKU

Bezpečnou elektromontáž smí provádět pouze kvalifikovaný odborník. Kvalifikovaný technik musí prokázat dobré znalosti v následujících oblastech:

- Připojování k instalačním sítím
- Připojení několika elektrických přístrojů
- Rozvody elektrické kabeláže
- Bezpečnostní normy, místní pravidla a nařízení týkající se elektroinstalace

Nedodržení těchto pokynů může mít za následek smrt nebo vážné zranění

⚠ ⚠ NEBEZPEČÍ

NEBEZPEČÍ ÚRAZU ELEKTRICKÝM PROUDEM

PlusLink přenáší elektrický proud a výstupy mohou být pod proudem, i když je zařízení vypnuto.

- Před zahájením práce na zařízení nebo na zdrojích zatížení vždy odpojte zařízení od napájení pomocí dvou nadřazených miniaturních jističů.

Nedodržení těchto pokynů může mít za následek smrt nebo vážné zranění

NOTICE

NEBEZPEČÍ POŠKOZENÍ ZAŘÍZENÍ

Rozdíl v napětí mezi různými fázemi může zařízení poškodit.

- Všechna připojená zařízení jednoho nebo několika vedení PlusLink připojte do stejné fáze nebo použijte distributor PlusLink pro vícefázovou instalaci.

Zanedbání těchto pokynů může poškodit zařízení.

UPOZORNĚNÍ

NEBEZPEČÍ POŠKOZENÍ ZAŘÍZENÍ

- Ujistěte se, že zařízení je během zkoušky izolačního odporu odpojeno od obvodu.

Zanedbání těchto pokynů může poškodit zařízení.

1	O tomto výrobku
----------	------------------------

PlusLink Expander (dále jen **PL Expander**) zajišťuje bezpečnost v rámci systému PlusLink (**PL**), pokud jsou v jedné lince PL nainstalovány dva jističe v jedné fázi. Pokud je jeden z těchto jističů vypnutý, Expander PL automaticky odpojí vedení PL.

Další informace o produktu → QR kód


2 Instalace expandéru PL

3 Zapojení expandéru PL

- Příklad se dvěma jističi pro dvě místnosti
 - Ovládání prodlužovací jednotky (instalované v hale, s globálním ovládáním v obou místnostech)
 - PlusLink Expander (x1)
- Příklad se třemi jističi pro tři místnosti
- Ovládání prodlužovací jednotky (x3 instalované v každé místnosti, s globálním ovládáním ve všech místnostech)
- PlusLink Expander (x2)
- Příklad se třemi jističi a panickým tlačítkem na řádku 1 PL pro tři místnosti
- Ovládání rozšiřující jednotky (x1, instalované s globálním řízením scén ve všech místnostech)
- PlusLink Expander (x2)

Technické údaje	
------------------------	--

Jmenovité napětí:	AC 220/230 V
Připojení:	5 šroubových svorek pro max. 4 mm²
Nulový vodič:	povinný údaj
Type of protection:	IP20
Šířka zařízení:	1 modul = 18 mm

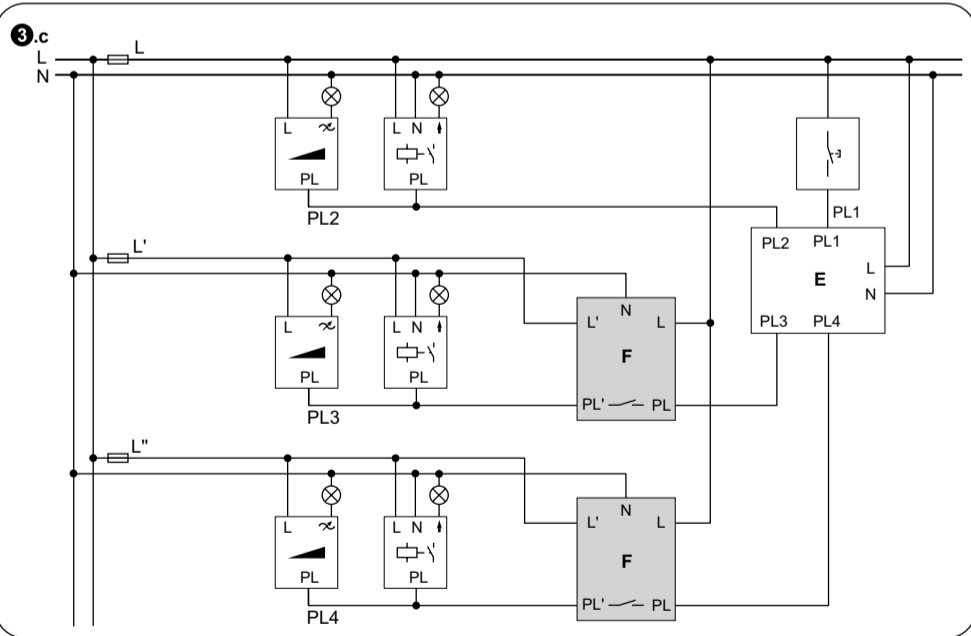
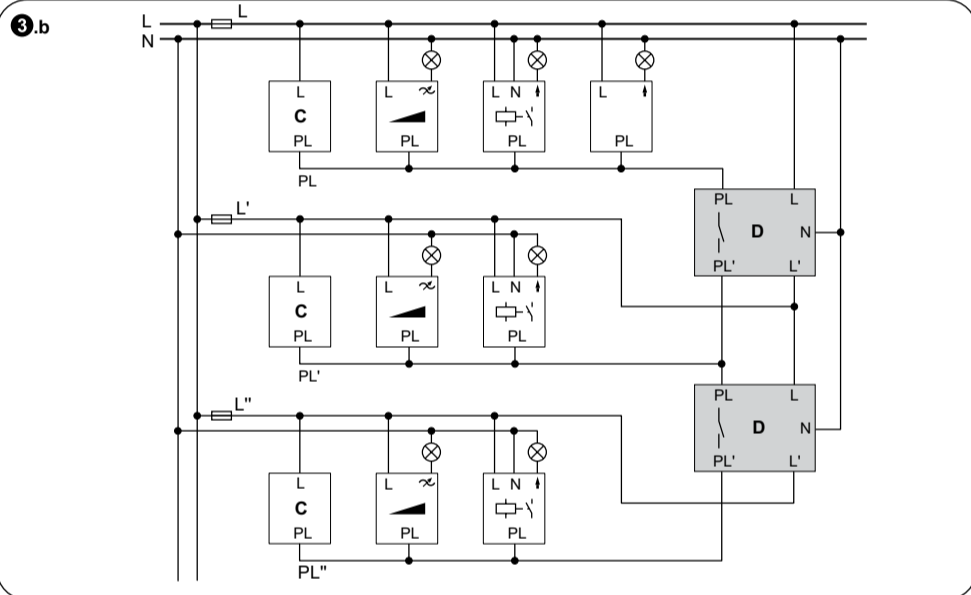
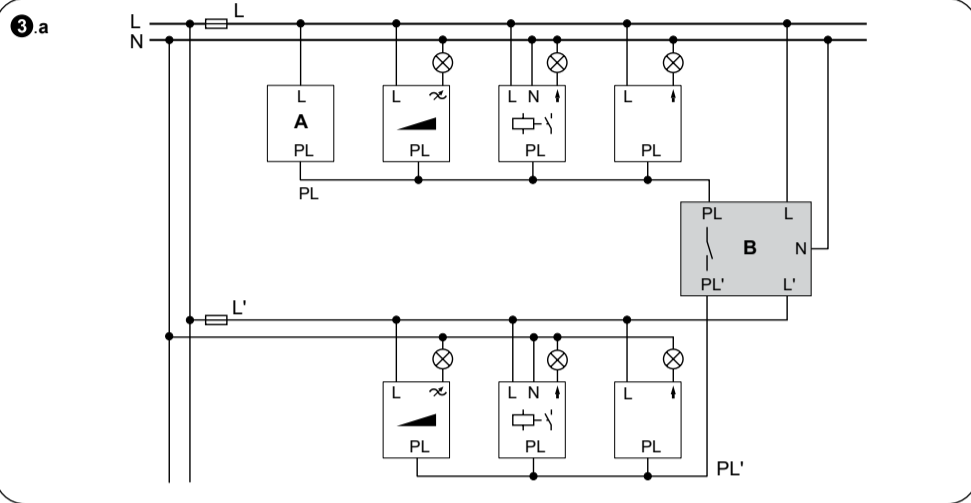
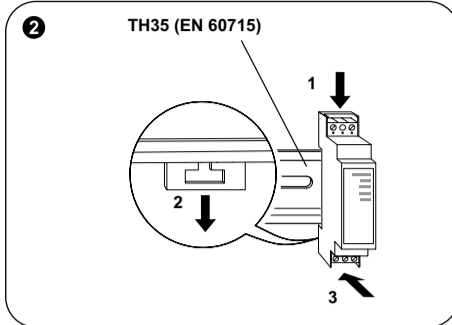
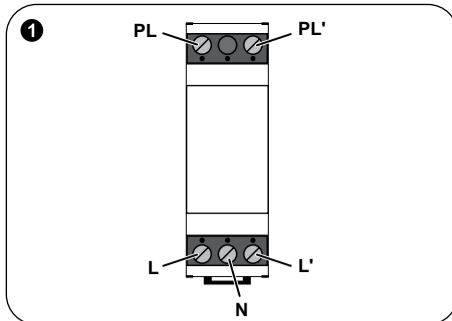
 Zařízení nelikvidujte spolu s domovním odpadem, nýbrž předejte jej oficiálnímu sběrnému místu. Odborná recyklace chrání člověka i životní prostředí před potenciálními škodlivými účinky.



MEG5130-0000



MEG5130-0000



hu PlusLink kiterjesztő

⚠ ⚠ VESZÉLY

ÁRAMÜTÉS, ROBBANÁS VAGY ÍVKISÜLÉS VESZÉLY

Bizonyosodjon meg arról, hogy az elektromos eszközök esetében a munkálatokat kizárólag szakképzett szakember végzi. A képzett szakembereknek igazolniuk kell, hogy alapos ismeretekkel rendelkeznek a következő területeken:

- Csatlakozás a telepítőhálózatokhoz
- Több elektromos eszköz csatlakoztatása
- Villamos vezetékek fektetése
- Biztonsági szabványok, helyi huzalozási előírások és rendeletek

Az említett utasítások figyelmen kívül hagyása halált vagy súlyos sérülést okozhat

⚠ ⚠ VESZÉLY

ÁRAMÜTÉS VESZÉLYE

A PlusLink elektromos áram alatt van, és a kimenetek lekapcsolt eszköz mellett is áram alatt lehetnek.

- Az eszközön illetve a terheléseken való munkavégzés előtt mindig válassza le az eszközt a feszültségellátásról a kismegszakítókkal.

Az említett utasítások figyelmen kívül hagyása halált vagy súlyos sérülést okozhat

MEGJEGYZÉS

A BERENDEZÉSEK KÁROSODÁSÁNAK VESZÉLYE

A különböző fázisok közötti feszültségkülönbség károsíthatja az eszközt.

- Ugyanarra a fázisra csatlakoztassa az egy vagy több PlusLink vonal összes eszközét, vagy használjon PlusLink elosztót a keresztfázisú telepítéshez.

Az említett utasítások figyelmen kívül hagyása az eszköz károsodását okozhatja.

MEGJEGYZÉS

A BERENDEZÉSEK KÁROSODÁSÁNAK VESZÉLYE

- A szigetelési ellenállás vizsgálata során győződjön meg arról, hogy az eszköz le van választva az áramköréről.

Az említett utasítások figyelmen kívül hagyása az eszköz károsodását okozhatja.

1 A termék bemutatása

A PlusLink kiterjesztő (a továbbiakban: **PL Expander**) biztosítja a biztonságot a PlusLink (**PL**) rendszerben, ha ugyanazon fázisban két megszakító van egy PL vonalra szerelve.

Ha az egyik megszakító kikapcsol, a PL Expander automatikusan lekapcsolja a PL-vonalat.

További termékinformációk → QR-kód

2 A PL Expander szerelése

3 A PL Expander huzalozása

- Példa két megszakítóra két helyiségben
 - Bővítőegység vezérlése (az előcsarnokban telepítve, mindkét helyiségben globális vezérléssel)
 - PlusLink Expander (x1)
- Példa három megszakítóra három helyiségben
 - Bővítőegység vezérlése (x3 mindegyik helyiségben telepítve, mindegyik helyiségben központi vezérléssel)
 - PlusLink Expander (x2)
- Példa három megszakítóra és az 1. PL vonalon pánik gombra, három helyiségben
 - Bővítőegység vezérlés (x1, minden helyiségben központi jenenet-vezérléssel telepítve)
 - PlusLink Expander (x2)

Műszaki adatok

Névleges feszültség: AC 220/230 V
Csatlakozások: 5 csavaros érintkezők max. 4 mm²
Nulla vezeték: szükséges
Védettség fajtája: IP20
Eszköz szélessége: 1 modul = 18 mm



Az eszközt a háztartási hulladéktól elkülönítve, hivatalos gyűjtőhelyen ártalmatlanítsa. A szakszerű újrahasznosítással megelőzhető az emberek és a környezetet érintő esetleges negatív hatások.

et PlusLink-laiendaja

⚠ ⚠ OHT

ELEKTRILŐGI, PLAHVATUSE VŐI KAARLEEGI OHT

Ohutu paigaldamise peab teostama koolitatud professionaal. Koolitatud professionaalil peavad olema põhjalikud teadmised järgmistest valdkondades:

- Ühendamine magistraalvõrkudesse
- Mitme elektriseadme ühendamine
- Elektrijuhtmete paigaldamine
- Ohutusstandardid, kohalikud juhtmete vedamise reeglid ja regulatsioonid

Käesolevate juhiste eiramine võib põhjustada tõsiseid vigastusi või surma

⚠ ⚠ OHT

ELEKTRILŐGI OHT

PlusLink kannab elektrivoolu ja väljunditel võib olla elektrivool ka siis, kui seade on välja lülitatud.

- Enne seadme või tarvitega töötamist ühendage seade alati kahe ülesvoolu asuva miniatuurse kaitselüliti abil toitest lahti.

Käesolevate juhiste eiramine võib põhjustada tõsiseid vigastusi või surma

TEADE

SEADMETE KAHJUSTUMISE OHT

Erinevate faaside vaheline pingeerinevus võib seadet kahjustada.

- Ühendage kõik ühe või mitme PlusLink-liini ühendatud seadmed ühte faasi või kasutage faasiülesek paigaldamiseks PlusLink-jaoturit.

Nende juhiste mittejärgimine võib seadet kahjustada.

TEADE

SEADMETE KAHJUSTUMISE OHT

- Veenduge, et seade oleks isolatsioonitakistuse katse ajal oma vooluahelast lahti ühendatud.

Nende juhiste mittejärgimine võib seadet kahjustada.

1 Toote teave

PlusLink-laiendaja (edaspidi **PL-laiendaja**) tagab ohutuse PlusLink-süsteemis (**PL**), kui ühes ja samas faasis on ühte PL-liini paigaldatud kaks kaitselüliti. Kui üks neist kaitselülititest on välja lülitatud, lülitab PL-laiendaja PL-liini automaatselt välja.

Täiendav teave toote kohta → QR-kood

2 PL-laiendaja paigaldamine

3 PL-laiendaja ühendamine

- Näide: kaks kaitselüliti kahele ruumile
 - Laiendusüksuse juhtimine (paigaldatud halli koos üldise juhtimisega mõlemas ruumis)
 - PlusLink-laiendaja (x1)
- Näide: kaks kaitselüliti kolmele ruumile
 - Laiendusüksuse juhtimine (x3 paigaldatud igasse ruumi koos üldise juhtimisega kõigis ruumides)
 - PlusLink-laiendaja (x2)
- Näide: kolm kaitselüliti ja paanikanupp PL-liinil 1 kolmele ruumile
 - Laiendusüksuse juhtimine (x1, paigaldatud globaalse stseeni juhtimisega kõigis ruumides)
 - PlusLink-laiendaja (x2)

Tehnilised andmed

Nimiping: Vahelduvvool 220/230 V
Ühendused: 5 kruviklemmi, max 4 mm² jaoks
Neutraaljuhe: nõutav
Kaite tüüp: IP20
Seadme laius: 1 modul = 18 mm



Seadet ei tohi visata olmeprügi hulka, vaid see tuleb viia ametlikku kogumispunkti. Professionaalne jäätmekäitlus kaitses inimesi ja keskkonda potentsiaalsete negatiivsete mõjude eest.

lv PlusLink izvēršējs

⚠ ⚠ BĪSTAMI

ELEKTROŠOKA, EKSPLOZIJAS VAI ELEKTRISKĀ LOKA UZLIESMOJUMA RISKS

Drošus elektromontāžas darbus drīkst veikt vienīgi apmācīti speciālisti. Kvalificētiem speciālistiem padziļināti jāpārzina šādas jomas:

- pieslēgšana instalācijas tīkliem;
- vairāku elektroierīču pieslēgšana;
- elektrības kabeļu ierīkošana;
- drošības standartu, vietējie noteikumi un prasības attiecībā uz elektroinstalāciju.

Šo norādījumu neievērošana var izraisīt nāvi vai nopietnas traumas

⚠ ⚠ BĪSTAMI

ELEKTROŠOKA RISKS

PlusLink vada elektrisko strāvu, un izejās var būt spriegums, pat ja ierīce ir izslēgta.

- Pirms strādāt ierīci vai ar slodzi, vienmēr atvienojiet ierīci no barošanas avota, izmantojot divus līnijas iepriekš pieslēgtos miniatūros automātslēdzus.

Šo norādījumu neievērošana ir bīstama dzīvībai vai var izraisīt nopietnas traumas

IEVĒRĪBA!

APRĪKOJUMA BOJĀJUMU APDRAUDĒJUMS

Dažādu fāžu sprieguma starpība var sabojāt ierīci.

- Plevienojiet visas vienas vai vairāku PlusLink līniju savienotās ierīces vienai fāzei vai izmantojiet PlusLink sadalītāju starpfāžu instalācijai.

Šo norādījumu neievērošana var sabojāt ierīci.

IEVĒRĪBA!

APRĪKOJUMA BOJĀJUMU APDRAUDĒJUMS

• Nodrošiniet, ka izolācijas pretestības testa laikā ierīce ir atvienota no slēguma.

Šo norādījumu neievērošana var sabojāt ierīci.

1 Par šo produktu

PlusLink izvēršējs (turpmāk tekstā — **PL izvēršējs**) nodrošina drošību PlusLink (**PL**) sistēma, ja vienā PL līnijā ir uzstādīti divi vienas fāzes jaudas slēdži.

Ja kāds no šiem jaudas slēdžiem tiek izslēgts, PL paplašinātājs automātiski atvieno PL līniju.

Papildinformācija par produktu → skatīt kvadrātodu


2 PL paplašinātāja uzstādīšana

3 PL paplašinātāja vadījums

- Piemērs ar diviem jaudas slēdžiem divām telpām
 - Paplašinātāja bloka vadība (uzstādīts zālē, ar globālu vadību abās telpās)
 - PlusLink Expander paplašinātājs (x1)
- Piemērs ar trīs jaudas slēdžiem trīs telpām
 - Paplašinātāja bloka vadība (x3 uzstādīts zālē, ar globālu vadību visās telpās)
 - PlusLink Expander paplašinātājs (x2)
- Piemērs ar trim jaudas slēdžiem un panikas pogu PL 1. līnijā trīs telpām

- E Паπλαшинātāja бlоkа vadība (x1, uzstādīts zālē, ar globālu scenārija vadību visās telpās)
- F PlusLink Expander паплашинātājs (x2)

Nominālais spriegums:	AC 220/230 V
Savienojumi:	5 skrūvējamās spaiļes, maks. 4 mm²
Neitrālais vads:	nepieciešams
Aizsardzības tips:	IP20
Ierīces platums:	1 modulis = 18 mm

 Ierīci nedrīkst izmest kopā ar sadzīves atkritumiem, tā ir jānodod oficiālā savākšanas punktā. Nododot ierīci profesionālai pārstrādei, vide un cilvēki tiek pasargāti no iespējamām negatīvām iedarbībām.

pl	Moduł rozszerzenia PlusLink
-----------	------------------------------------

⚠ ⚠ NIEBEZPIECZEŃSTWO
RYZIKO PORAŻENIA PRĄDEM, WYSTĄPIENIA WYBUCHU LUB ŁUKU ELEKTRYCZNEGO <p>Montaż może być wykonywany w sposób bezpieczny jedynie przez wykwalifikowanych specjalistów. Wykwalifikowani specjaliści powinni wykazywać się dokładną znajomością następujących dziedzin:</p> <ul style="list-style-type: none">wykonywanie podłączeń do sieci instalacyjnych, łączenie kilku urządzeń elektrycznych, montaż okablowania elektrycznego, normy bezpieczeństwa, miejscowe przepisy i zasady dotyczące wykonywania instalacji. <p>Niestosowanie się do tych zaleceń może doprowadzić do śmierci lub poważnych obrażeń</p>

⚠ ⚠ NIEBEZPIECZEŃSTWO
RYZIKO PORAŻENIA PRĄDEM ELEKTRYCZNYM <p>PlusLink przewodzi prąd elektryczny, a wyjścia mogą przewodzić prąd elektryczny nawet po wyłączeniu urządzenia.</p> <ul style="list-style-type: none">Przed rozpoczęciem prac przy urządzeniu lub odbiorniku należy zawsze odłączyć urządzenie od źródła zasilania za pomocą dwóch wyłączników nadprądowych. <p>Niestosowanie się do tych zaleceń może doprowadzić do śmierci lub poważnych obrażeń</p>

UWAGA
RYZIKO USZKODZENIA SPRZĘTU <p>Różnica napięć pomiędzy różnymi fazami może spowodować uszkodzenie urządzenia.</p> <ul style="list-style-type: none">Podłączyć wszystkie urządzenia, podłączone do jednej lub kilku linii PlusLink, do tej samej fazy lub użyć dystrybutora PlusLink do instalacji międzyfazowej. <p>Niestosowanie się do tych instrukcji może spowodować uszkodzenie urządzenia.</p>

UWAGA
RYZIKO USZKODZENIA SPRZĘTU <ul style="list-style-type: none">Upewnić się, że podczas testu rezystancji izolacji urządzenie jest odłączone od obwodu. <p>Niestosowanie się do tych instrukcji może spowodować uszkodzenie urządzenia.</p>

1 O produkcie

Moduł rozszerzenia PlusLink (zwany dalej **ekspanderem PL**) zapewnia bezpieczeństwo w systemie PlusLink (**PL**), jeśli na tej samej fazie w jednej linii PL zainstalowane zostaną dwa wyłączniki nadprądowe.

Jeśli jeden z tych wyłączników wyłączy się, ekspander PL automatycznie odłączy linię PL.


Więcej informacji o produkcie → kod QR

2 Montaż ekspandera PL

3 Podłączanie ekspandera PL

- Przykład z trzema wyłącznikami nadprądowymi dla dwóch pomieszczeń
 - Sterownik rozszerzający (zainstalowany w korytarzu, ze sterowaniem globalnym w obu pomieszczeniach)
 - Ekspander PlusLink (x1)
- Przykład z trzema wyłącznikami nadprądowymi dla trzech pomieszczeń
 - Sterownik rozszerzający (x3, zainstalowany w każdym pomieszczeniu, ze sterowaniem globalnym we wszystkich pomieszczeniach)
 - Ekspander PlusLink (x2)
- Przykład z trzema wyłącznikami nadprądowymi i przyciskiem alarmowym na linii PL1 dla trzech pomieszczeń
 - Sterownik rozszerzający (x1, zainstalowany z globalnym sterowaniem aranżacją we wszystkich pomieszczeniach)
 - Ekspander PlusLink (x2)

Napięcie znamionowe:	AC 220/230 V
Złącza:	5 zacisków śrubowych do maks. 4 mm²
Przewód neutralny:	wymagany
Stopień ochrony:	IP20
Szerokość urządzenia:	1 moduł = 18 mm

 Wyrzucając urządzenie, należy oddzielić je od odpadów domowych i przekazać do oficjalnego punktu zbiórki. Profesjonalny recykling chroni ludzi i środowisko przed ewentualnymi szkodliwymi skutkami.

el	PlusLink Expander
-----------	--------------------------

⚠ ⚠ ΚΙΝΔΥΝΟΣ
ΚΙΝΔΥΝΟΣ ΗΛΕΚΤΡΟΠΛΗΞΙΑΣ, ΕΚΡΗΞΗΣ Ή ΗΛΕΚΤΡΙΚΟΥ ΤΟΞΟΥ <p>Η ασφαλής ηλεκτρική εγκατάσταση πρέπει να γίνεται μόνο από εξειδικευμένους ηλεκτρολόγους. Οι ηλεκτρολόγοι πρέπει να έχουν εξειδικευμένες γνώσεις στους εξής τομείς:</p> <ul style="list-style-type: none">Σύνδεση σε δίκτυα εγκαταστάσεων Σύνδεση πολλών ηλεκτρικών συσκευών Τοποθέτηση ηλεκτρικών καλωδίων Πρότυπα ασφαλείας, τοπικοί κανόνες και κανονισμοί καλωδιώσεων <p>Εάν δεν ακολουθήσετε αυτές τις οδηγίες, το αποτέλεσμα θα είναι σοβαρός ή θανατηφόρος τραυματισμός</p>

⚠ ⚠ ΚΙΝΔΥΝΟΣ
ΚΙΝΔΥΝΟΣ ΗΛΕΚΤΡΟΠΛΗΞΙΑΣ <p>Το PlusLink φέρει ηλεκτρικό ρεύμα και οι έξοδοι μπορούν να μεταφέρουν ηλεκτρικό ρεύμα ακόμη και όταν η συσκευή είναι απενεργοποιημένη.</p> <ul style="list-style-type: none">Πριν εργαστείτε στην συσκευή ή στα φορτία, αποσυνδέετε πάντα τη συσκευή από την τροφοδοσία μέσω των δύο ανάντη μικροσκοπικών μικροαυτόματων διακοπών. <p>Εάν δεν ακολουθήσετε αυτές τις οδηγίες, το αποτέλεσμα θα είναι σοβαρός ή θανατηφόρος τραυματισμός</p>

ΣΗΜΕΙΩΣΗ
ΚΙΝΔΥΝΟΣ ΖΗΜΙΑΣ ΣΤΟΝ ΕΞΟΠΛΙΣΜΟ <p>Η διαφορά τάσης μεταξύ διαφορετικών φάσεων μπορεί να καταστρέψει τη συσκευή.</p> <ul style="list-style-type: none">Συνδέστε όλες τις συνδεδεμένες συσκευές μίας ή πολλών γραμμών PlusLink στην ίδια φάση ή χρησιμοποιήστε έναν ανατομέα PlusLink για διαφασική εγκατάσταση. <p>Από τη μη τήρηση αυτών των οδηγιών μπορεί να προκληθεί ζημιά στη συσκευή.</p>

ΣΗΜΕΙΩΣΗ
ΚΙΝΔΥΝΟΣ ΖΗΜΙΑΣ ΣΤΟΝ ΕΞΟΠΛΙΣΜΟ <ul style="list-style-type: none">Κατά τη διάρκεια της δοκιμής της αντίστασης μόνωσης η συσκευή πρέπει να έχει αποσυνδεθεί από το κύκλωμά της. <p>Από τη μη τήρηση αυτών των οδηγιών μπορεί να προκληθεί ζημιά στη συσκευή.</p>

1
Σχετικά με αυτό το προϊόν <p>Η μονάδα PlusLink Expander (στη συνέχεια αναφέρεται ως PL Expander) διασφαλίζει την ασφάλεια εντός ενός συστήματος PlusLink (PL), αν δύο μικροαυτόματοι διακόπτες στην ίδια φάση εγκαθίστανται σε μία γραμμή PL. Αν ένας από αυτούς τους μικροαυτόματους διακόπτες απενεργοποιηθεί, το PL Expander θα αποσυνδέσει αυτόματα τη γραμμή PL.</p>


Περισσότερες πληροφορίες προϊόντος → Κωδικός QR

2 Εγκατάσταση του PL Expander

3 Καλωδίωση του PL Expander

- Παράδειγμα με δύο μικροαυτόματους διακόπτες για δύο δωμάτια
 - Έλεγχος μονάδας επέκτασης (εγκατεστημένη στον διάδρομο, με γενικό έλεγχο και για τα δύο δωμάτια)
 - PlusLink Expander (x1)
- Παράδειγμα με τρεις μικροαυτόματους διακόπτες για τρία δωμάτια
 - Έλεγχος μονάδας επέκτασης (x3 εγκατεστημένο σε κάθε δωμάτιο, με γενικό έλεγχο για όλα τα δωμάτια)
 - PlusLink Expander (x2)
- Παράδειγμα με τρεις μικροαυτόματους διακόπτες και κουμπί πανικού στη γραμμή PL 1 για τρία δωμάτια
 - Έλεγχος μονάδας επέκτασης (x1, εγκατεστημένο με γενικό έλεγχο σεναρίου για όλα τα δωμάτια)
 - PlusLink Expander (x2)

Όνομαστική τάση:	AC 220/230 V
Συνδέσεις:	5 βιδωτοί ακροδέκτες για μέχρι 4 mm²
Ουδέτερος αγωγός:	Απαιτείται
Βαθμός προστασίας:	IP20
Πλάτος συσκευής:	1 μονάδα = 18 mm

 Η απόρριψη της συσκευής γίνεται σε επίσημο σημείο συλλογής και όχι μαζί με τα οικιακά απορρίμματα. Η σωστή ανακύκλωση προστατεύει ανθρώπους και περιβάλλον από πιθανές αρνητικές επιπτώσεις.

ro	Modul de extensie PlusLink
-----------	-----------------------------------

⚠ ⚠ PERICOL
PERICOL DE ELECTROCUTARE, EXPLOZIE SAU ARCURI ELECTRICE <p>Instalarea electrica in conditii de siguranta se va executa doar de catre personal calificat. Asigurati-va ca personalul calificat dispune de cunostinte aprofundate in urmatoarele domenii:</p> <ul style="list-style-type: none">Conectarea la retelele de instalare Conectarea mai multor dispozitive electrice Montarea cablurilor electrice Standarde de siguranta, norme si reglementari locale privind cablarea <p>Nerespectarea acestor instructiuni poate duce la deces sau la vatamari grave</p>

⚠ ⚠ PERICOL
PERICOL DE ELECTROCUTARE <p>PlusLink transporta curent electric, iar iesirile pot avea curent electric chiar si atunci cand dispozitivul este oprit.</p> <ul style="list-style-type: none">Inainte de a lucra la dispozitiv sau la sarcini, deconectati intotdeauna dispozitivul de la sursa de alimentare, prin intermediul celor doua disjunctoare in miniatura din amonte. <p>Nerespectarea acestor instructiuni poate duce la deces sau la vatamari grave</p>

NOTIFICARE
PERICOL DE DETERIORARE A ECHIPAMENTELOR <p>Diferenta de tensiune dintre diferitele faze poate deteriora dispozitivul.</p> <ul style="list-style-type: none">Conectati toate dispozitivele conectate de la una sau mai multe linii PlusLink la aceeasi faza sau utilizati un distribuitor PlusLink pentru instalarea transfazica. <p>Nerespectarea acestor instructiuni poate deteriora dispozitivul.</p>

NOTIFICARE
PERICOL DE DETERIORARE A ECHIPAMENTELOR <ul style="list-style-type: none">Asigurati-va ca dispozitivul este deconectat de la circuitul sau in timpul testarii rezistentei de izolare. <p>Nerespectarea acestor instructiuni poate deteriora dispozitivul.</p>

1 Despre acest produs

Modulul de extensie PlusLink (denumit in continuare **modul de extensie PL**) asigura siguranta in cadrul sistemului PlusLink (**PL**) daca sunt instalate doua disjunctoare in aceeasi faza intr-o singura linie PL.

Daca unul dintre aceste disjunctoare este deconectat, modulul de extensie PL va deconecta automat linia PL.


Mai multe informatii despre produs → cod QR

2 Instalarea modulului de extensie PL

3 Cablarea modulului de extensie PL

- Exemplu cu doua disjunctoare pentru doua incaperi
 - Controlul unitatii de extensie (instalat pe culoar, cu control global in ambele incaperi)
 - Modul de extensie PlusLink (x1)
- Exemplu cu trei disjunctoare pentru trei incaperi
 - Controlul unitatii de extensie (x3 instalat in fiecare incapere, cu control global in toate incaperile)
 - Modul de extensie PlusLink (x2)
- Exemplu cu trei disjunctoare si buton de panica pe linia PL 1 pentru trei incaperi
 - Controlul unitatii de extensie (x1 , instalat cu scena de control global in toate incaperile)
 - Modul de extensie PlusLink (x2)

Tensiune nominala:	220/230 V c.a.
Conexiuni:	5 borne cu surub pentru max. 4 mm²
Conductor neutru:	necesar
Grad de protectie:	IP20
Latimea dispozitivului:	1 moduł = 18 mm

 Eliminati dispozitivul separat de deseurile menajere, la un punct oficial de colectare. Reciclarea profesionala protejeaza oamenii si mediul inconjurator de eventualele efecte negative.

bg	PlusLink Expander
-----------	--------------------------

⚠ ⚠ ОПАСНОСТ
ОПАСНОСТ ОТ ТОКОВ УДАР, ЕКСПЛОЗИЯ ИЛИ ЕЛЕКТРИЧЕСКА ДЪГА <p>Безопасният електрически монтаж трябва да се провежда само от опитни професионалисти. Опитните професионалисти трябва да имат доказани задълбочени познания в следните области:</p> <ul style="list-style-type: none">свързване към инсталационни мрежи свързване на няколко електрически устройства полагане на електрически кабели стандарти за безопасност, местни правила и разпоредби за окабеляване <p>Неспазването на тези инструкции ще доведе до смърт или сериозно нараняване</p>

⚠ ⚠ ОПАСНОСТ
ОПАСНОСТ ОТ ТОКОВ УДАР <p>PlusLink провежда електрически ток и изходите може да провеждат електрически ток дори при изключено устройство.</p> <ul style="list-style-type: none">Преди да работите с устройството или натоварванията, винаги изключвайте устройството от сохранването чрез миниатюрния прекъсвач нагоре по веригата. <p>Неспазването на тези инструкции ще доведе до смърт или сериозно нараняване</p>

ЗАБЕЛЕЖКА
ОПАСНОСТ ОТ ПОВРЕДА НА ОБОРУДВАНЕТО <p>Разликата в напрежението между различните фази може да повреди устройството.</p> <ul style="list-style-type: none">Свържете всички свързани устройства на една или няколко вериги PlusLink към една и съща фаза или използвайте дистрибутор PlusLink за инсталация с пресечени фази. <p>Неспазването на тези инструкции може да повреди устройството.</p>

ЗАБЕЛЕЖКА
ОПАСНОСТ ОТ ПОВРЕДА НА ОБОРУДВАНЕТО <ul style="list-style-type: none">Уверете се, че устройството е изключено от неговата верига по време на изпитването на изолационното съпротивление. <p>Неспазването на тези инструкции може да повреди устройството.</p>

1 Относно този продукт

PlusLink Разширител (наричан по-долу **PL Разширител**) осигурява безопасност в система PlusLink (**PL**), ако два автоматични прекъсвача на една и съща фаза са монтирани в една PL верига.

Ако един от тези прекъсвачи е изключен, PL Разширителят автоматично ще изключи PL веригата.


Допълнителна информация за продукта → QR код

2 Монтиране на PL Разширител

3 Окабеляване на PL Разширител

- Пример с два прекъсвача за две помещения
 - Управление на разширителен модул (монтирано в коридора, с общо управление в двете помещения)
 - PlusLink Разширител (x1)
- Пример с три прекъсвача за три помещения
 - Управление на разширителен модул (x3, монтирани във всяко помещение, с общо управление във всички помещения)
 - PlusLink Разширител (x2)
- Пример с три прекъсвача и паник бутон на PL верига 1 за три помещения
 - Управление на разширителен модул (x1, монтирано с управление на общи сцени във всички помещения)
 - PlusLink Разширител (x2)

Номинално напрежение:	AC 220/230 V
Връзки:	5 винтови клеми за макс. 4 mm²
Неутрален проводник:	задължителен
Вид защита:	IP20
Ширина на устройството:	1 модул = 18 mm

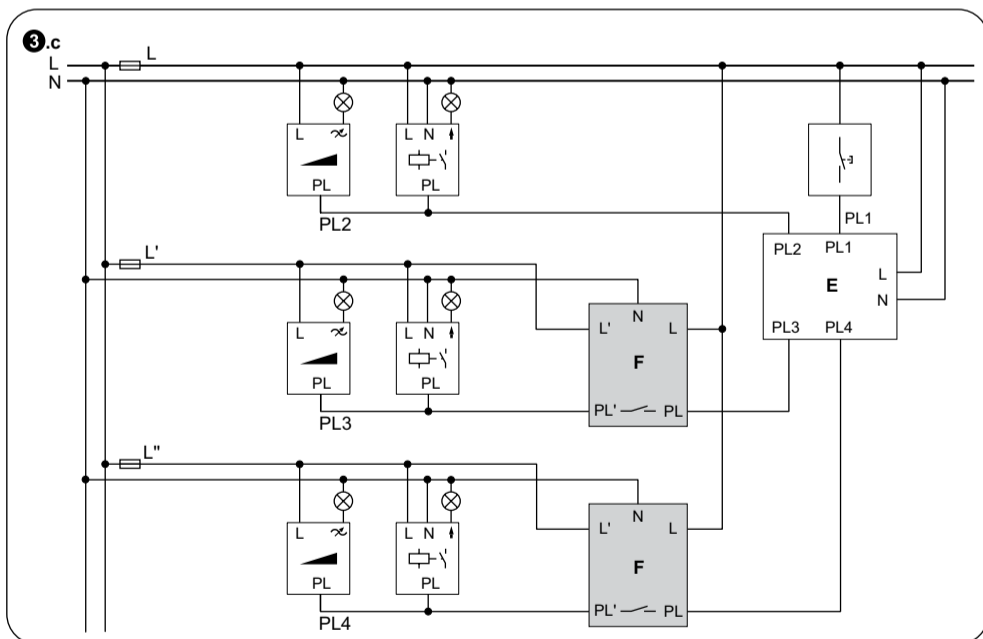
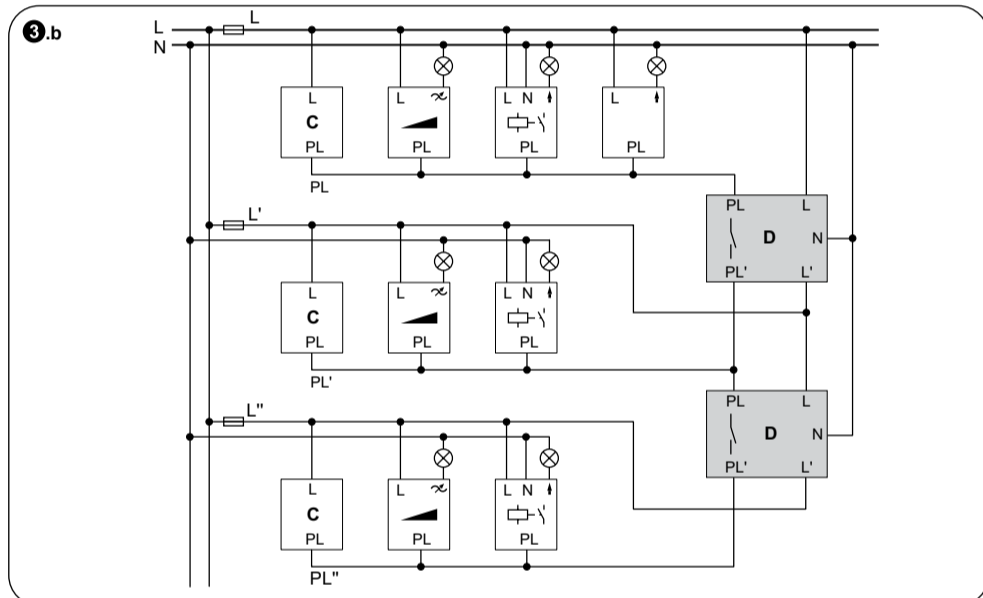
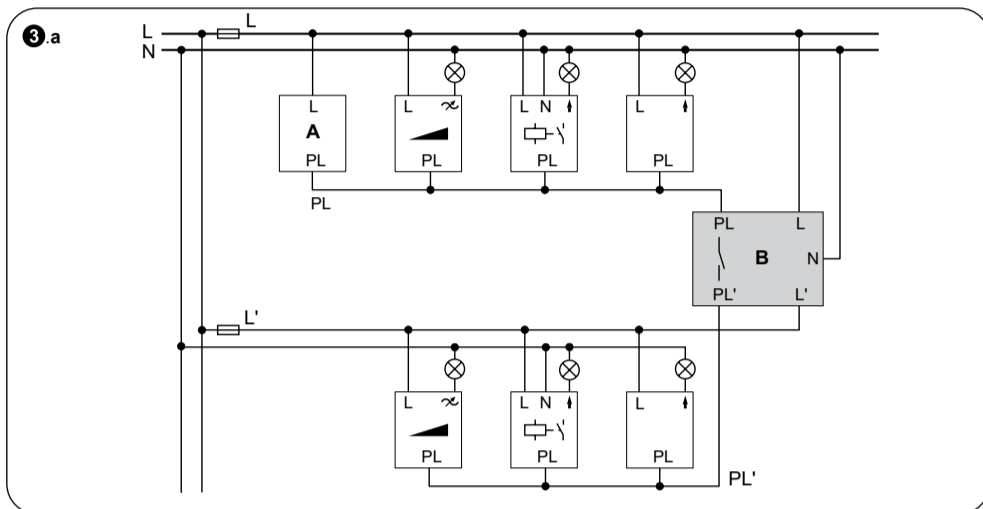
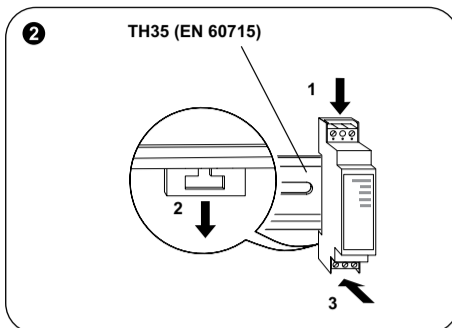
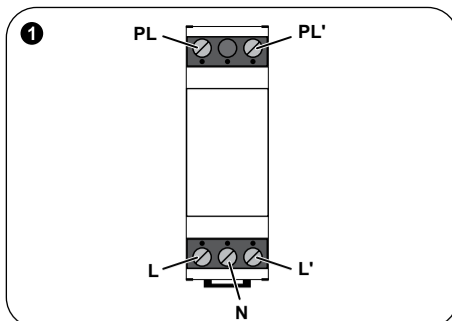
 Изхвърляйте устройството разделно от битовите отпадъци в официален пункт за събиране. Разделното рециклиране предпазва хората и околната среда от възможни отрицателни последици.



MEG5130-0000



MEG5130-0000



ru Расширитель PlusLink

▲ ▲ ОПАСНО

ОПАСНОСТЬ ПОРАЖЕНИЯ ЭЛЕКТРИЧЕСКИМ ТОКОМ, ВЗРЫВА ИЛИ ДУГОВОЙ ВСПЫШКИ

Установка электрооборудования должна выполняться только квалифицированными специалистами с соблюдением правил техники безопасности. Квалифицированные специалисты должны иметь подтвержденную квалификацию в следующих областях:

- подключение к электрическим сетям;
- соединение электрических устройств;
- прокладка электрических кабелей;
- правила техники безопасности, местные нормы и правила электромонтажа.

Несоблюдение этих указаний приводит к летальному исходу или серьезным травмам.

▲ ▲ ОПАСНО

ОПАСНОСТЬ ПОРАЖЕНИЯ ЭЛЕКТРИЧЕСКИМ ТОКОМ

PlusLink передает электрический ток, а выходы могут проводить электрический ток даже при выключенном устройстве.

- Перед выполнением работ с устройством или нагрузками всегда отключать устройство от источника питания через два выходящих автоматических выключателя.

Несоблюдение этих указаний приводит к летальному исходу или серьезным травмам.

УВЕДОМЛЕНИЕ

ОПАСНОСТЬ ПОВРЕЖДЕНИЯ ОБОРУДОВАНИЯ
Разность напряжений между различными фазами может привести к повреждению устройства.

- Подсоединить все подключенные устройства одной или нескольких линий PlusLink к одной и той же фазе или использовать распределитель PlusLink для межфазного монтажа.

Невыполнение этих указаний может привести к повреждению устройства.

УВЕДОМЛЕНИЕ

ОПАСНОСТЬ ПОВРЕЖДЕНИЯ ОБОРУДОВАНИЯ

- Убедиться, что устройство отсоединено от цепи во время испытания сопротивления изоляции.

Невыполнение этих указаний может привести к повреждению устройства.

1 Об этом изделии

Расширитель PlusLink (далее – **расширитель PL**) обеспечивает безопасность в системе PlusLink (**PL**), если два автоматических выключателя на одной фазе установлены на одной линии PL. Если один из этих автоматических выключателей выключен, экспандер PL автоматически отсоединит линию PL.

Дополнительная информация об изделии → QR-код

2 Установка расширитель PL

3 Электромонтаж расширитель PL

- Пример с двумя автоматическими выключателями для двух помещений
 - Управление блоком расширения (устанавливается в холле, с глобальным управлением в обоих помещениях)
 - Расширитель PlusLink (x1)
- Пример с тремя автоматическими выключателями для трех помещений
 - Управление блоком расширения (x3 устанавливается в каждом помещении, с глобальным управлением во всех помещениях)
 - Расширитель PlusLink (x2)
- Пример с тремя автоматическими выключателями и кнопкой паники на линии PL 1 для трех помещений
 - Управление блоком расширения (x1 устанавливается с глобальным управлением сценарием во всех помещениях)
 - Расширитель PlusLink (x2)

Технические характеристики

Номинальное напряжение:	220/230 В перем. тока
Соединения:	5 клемм с винтовым зажимом под макс. сечение провода 4 мм ²
Нейтральный проводник:	требуется
Степень защиты:	IP20
Ширина устройства:	1 модуль = 18 мм

Schneider Electric SE

Информацию о дате изготовления и стране происхождения можно найти на этикетке упаковки. Дополнительную информацию о продукте и его переработке можно найти на веб-сайте Schneider-Electric.

Назначение - для бытового применения.
Дата изготовления: смотрите на общей упаковке: год/неделя/день недели.
Страна-изготовитель: Латвия
Срок хранения: 3 года.
Гарантийный срок: 18 месяцев.
Условия хранения, транспортирования и эксплуатации – при температуре от 0 °C до +40 °C и относительной влажности 60%.
Реализация осуществляется в соответствии с законодательством страны поставки.
Порядок утилизации – не подлежит утилизации в качестве бытовых отходов, для утилизации передать в специализированное предприятие для переработки вторичного сырья в соответствии с законодательством.

При обнаружении неисправности во время гарантийного срока и после его окончания обращаться в региональный Центр Поддержки Клиентов Schneider Electric.

Уполномоченное изготовителем лицо: ТОО «Шнейдер Электрик» 050010, Республика Казахстан, г. Алматы, пр. Достык, 38, 5 этаж.
Тел. +7 (727) 357 23 57
e-mail: ccc.kz@se.com



kk PlusLink кеңейткіші

▲ ▲ ҚАУІПТІ

ТОҚ СОҒУ, ЖАРЫЛУ НЕМЕСЕ ЭЛЕКТР ДОҒАСЫНЫҢ ТҮТАНУ ҚАУІП БАР

Электр жабдықтарын тек білікті мамандар орнатуы тиіс. Білікті мамандар мына салаларды жетік білуі керек:

- Орнату желілеріне жалғау
- Бірнеше электр құрылғыны жалғау
- Электр кабельдерін жүргізу
- Қауіпсіздік стандарттары, жергілікті электр сымдарын жалғау ережелері мен қағидалары

Осы нұсқауларды орындамау салдарынан адам қазаға ұшырайды немесе ауыр жарақат алады.

▲ ▲ ҚАУІПТІ

ТОҚ СОҒУ ҚАУІП БАР

PlusLink сенсорында электр тоғы болады, құрылғы өшіп тұрса да, шығыс контактілерінде электр тоғы өтіп жатады.

- Құрылғымен немесе жүктемелермен жұмыс істер алдында екі негізгі микроажыратқыш арқылы құрылғыны қуат көзінен ажыратыңыз.

Осы нұсқауларды орындамау салдарынан адам қазаға ұшырайды немесе ауыр жарақат алады.

ЕСКЕРТПЕ

ЖАБДЫҚТЫҢ ЗАҚЫМДАЛУ ҚАУІП БАР

Түрлі фазалар арасындағы кернеу айырмашылығы құрылғыны зақымдауы мүмкін.

- Бір немесе бірнеше PlusLink желісінің барлық жалғанған құрылғысын бір фазаға жалғаныз немесе фазалар арасына орнату үшін PlusLink үлестіргішін қолданыңыз.

Осы нұсқауларды орындамасаңыз, құрылғы зақымдалуы мүмкін.

ЕСКЕРТПЕ

ЖАБДЫҚТЫҢ ЗАҚЫМДАЛУ ҚАУІП БАР

- Оқшаулау кедергісін сынау барысында құрылғының тізбектен ажыратылғанына көз жеткізіңіз.

Осы нұсқауларды орындамасаңыз, құрылғы зақымдалуы мүмкін.

1 Осы өнім туралы

PlusLink кеңейткіші (төменде **PL** кеңейткіші деп аталады) бір PL желісіне екі автоматты ажыратқыш орнатылған жағдайда PlusLink (**PL**) жүйесінің ішінде қауіпсіздікті қамтамасыз етеді.

Бұл автоматты ажыратқыштардың біреуі өшсе, PL кеңейткіші автоматты түрде PL желісін ажыратады.

Бұйым туралы қосымша ақпарат → QR коды

2 PL кеңейткішін орнату

3 PL кеңейткішінің сымдарын жалғау

- Екі бөлме үшін екі автоматты ажыратқыш қолдану мысалы
 - Ұзартқыш блокты басқару (зал бөлмеге орнатылып, екі бөлмені де жалпы басқарады)
 - PlusLink кеңейткіші (x1)
- Үш бөлме үшін үш автоматты ажыратқыш қолдану мысалы
 - Ұзартқыш блокты басқару (әр бөлмеге x3 данасы орнатылып, барлық бөлмені жалпы басқарады)
 - PlusLink кеңейткіші (x2)
- Үш бөлме үшін үш автоматты ажыратқыш пен 1-ші PL желісінде дабыл түймесін қолдану мысалы
 - Ұзартқыш блокты басқару (x1, барлық бөлме бойынша жалпы көріністі басқару мүмкіндігімен орнатылады)
 - PlusLink кеңейткіші (x2)

Техникалық деректер

Номиналды кернеу:	220/230В AC
Қосылымдар:	5 бұранда терминалы, макс. 4 мм ²
Бейтарап өткізгіш:	қажет
Қорғаныс түрі:	IP20
Құрылғының ені:	1 модуль = шамамен 18 мм

Schneider Electric SE

Өндірілген күні мен шыққан елі туралы ақпаратты қаптамадағы жапсырмадан табуға болады. Өнім мен қайта өңдеу туралы қосымша ақпаратты «Schneider-Electric» компаниясының веб-сайтынан таба аласыз.

Дайындалған мерзімі: жалпы орамдағы мерзімді қараңыз: жыл/апта/аптаның күні
Жасалған: Латвия
Сақтау мерзімі: 3 года
Келіпдік мерзімі: 18 ай
Сақтау, тасымалдау және пайдалану шарттары – 0 °C -тен +40 °C дейінгі температура және 60% салыстырмалы ылғалдылық жағдайында.
Өткізу жеткізетін елдің заңнамасына сәйкес жүзеге асырылады
Кәдеге жарату тәртібі – тұрмыстық қалдықтар ретінде кәдеге жаратуға жатпайды, кәдеге жарату үшін заңнамаға сәйкес қайталама шикізатты өңдейтін мамандандырылған кәсіпорынға тапсыру қажет.

Кепілдік мерзімі барысында және ол аяқталғаннан кейін ақау анықталған жағдайда, Schneider Electric Аймақтық тұтынушыларды қолдау орталығына жүгіну керек

Импорттаушы/шағым қабылдаушы тарап:

«Шнейдер Электрик» ЖШС,
050010, Қазақстан Республикасы,
Алматы қ-сы, Достық даңғ. 38,
5 қабат.

Тел: +7 (727) 357 27 57
e-mail: ccc.kz@se.com

