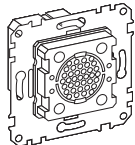


Modulo di segnalazione elettronica per campanello

Istruzioni di servizio



MEG4451-0000

Accessori necessari

Montare la cornice e la piastrina centrale sul modulo di segnalazione elettronica.

- Central plate for acoustic signal generators, Sistema M (Art. n. MEG4450-0319)
- Central plate for acoustic signal generators, Sistema M (Art. n. MEG4450-0414)

Per la vostra sicurezza

⚠ ⚠ PERICOLO

HAZARD OF ELECTRIC SHOCK, EXPLOSION, OR ARC FLASH

Un'installazione elettrica sicura deve essere eseguita solo da professionisti qualificati. I professionisti qualificati devono dimostrare una profonda conoscenza nelle seguenti aree:

- Connessione a reti di installazione Connecting to installation networks
- Collegamento di più dispositivi elettrici
- Posa di cavi elettrici
- Standard di sicurezza, norme e regolamenti locali sui cablaggi

Il mancato rispetto di queste istruzioni provocherà morte o gravi infortuni.

Avviso

PERICOLO DI DANNI ALLE APPARECCHIATURE

- Assicurarsi che il dispositivo sia scollegato dal circuito durante il test della resistenza di isolamento.

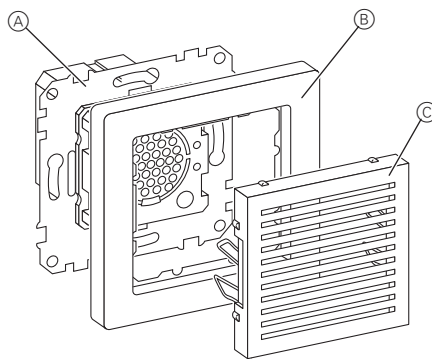
La mancata osservanza di queste istruzioni può danneggiare il dispositivo.

Introduzione al modulo

Il modulo di segnalazione elettronica (in seguito **modulo**) presenta tre ingressi del tasto, a cui è possibile assegnare diverse melodie. Per mezzo di un tasto collegato è possibile attivare la melodia del relativo ingresso e selezionare una nuova melodia. È possibile scegliere tra cinque melodie.

Usare il tasto con il contatto attivo per controllare gli ingressi del tasto.

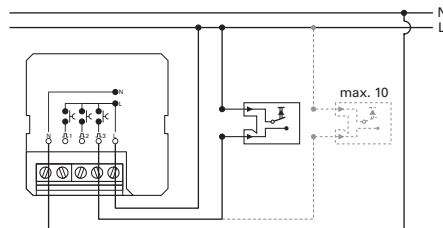
Collegamenti, indicatori ed elementi di comando



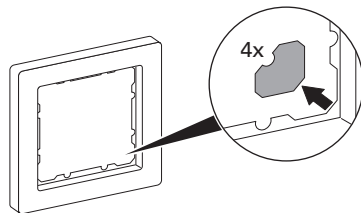
- (A) Modulo di segnalazione elettronica
- (B) Cornice
- (C) Piastrina centrale per generatori di segnali acustici

Installazione del modulo

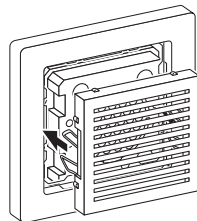
- Collegare il modulo come segue:
 - Modulo di segnalazione elettronica con tasto (contatto attivo), max. 10 per ogni ingresso pulsante



- Installare il modulo in una presa a muro profonda almeno 40 mm e fissarlo alla presa con due viti.
- Rompere i quattro angoli della cornice, ad esempio con una pinza. Rimuovere eventuali bave con una lima.



- Montare la cornice e fissarla assieme alla piastrina centrale.



Programmazione del modulo

Sono disponibili cinque melodie diverse per ogni ingresso del tasto. È possibile programmare le melodie come segue:

- Premere il tasto collegato al relativo ingresso per 15 secondi.

Il modulo di segnalazione elettronica passa alla modalità di programmazione e riproduce le cinque melodie disponibili una di seguito all'altra.

- Premere brevemente il tasto per selezionare la melodia desiderata.

Il modulo di segnalazione elettronica memorizza la melodia riprodotta al momento.

La modalità di programmazione viene abbandonata se non viene selezionata nessuna melodia entro 3 minuti; rimane attiva la melodia originale.

È possibile assegnare una melodia diversa a ciascun ingresso.

Dati tecnici

Tensione nominale:	8–12 V AC
Consumo di corrente:	14 mA
Volume:	70 db / 1 m
Ingressi per tasto:	3
Melodie programmabili per ogni ingresso del tasto:	5
Collegamenti massimi per ogni ingresso del tasto:	10



Non smaltire l'apparecchio con i rifiuti domestici, ma consegnarlo a un centro di raccolta ufficiale. Il riciclaggio professionale contribuisce alla tutela delle persone e dell'ambiente dagli eventuali effetti nocivi.

Merten GmbH

Fritz-Kotz-Str. 8
51674 Wiehl - Germany
se.com/contact

Schneider
Electric