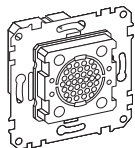


## Mécanisme de signal électronique pour sonnette de porte

Notice d'utilisation



MEG4451-0000

### Accessoires nécessaires

Terminer l'assemblage du mécanisme de signal électronique en posant un cadre et une plaque centrale.

- Plaque centrale pour signaux acoustiques, Système M (Réf. MEG4450-03..)
- Plaque centrale pour signaux acoustiques, Système M (Réf. MEG4450-04..)

### Pour votre sécurité

#### ⚠ ⚠ DANGER

#### RISQUE DE DÉCHARGE ÉLECTRIQUE, D'EXPLOSION OU DE COUP D'ARC

L'installation électrique répondant aux normes de sécurité doit être effectuée par des professionnels compétents. Les professionnels compétents doivent justifier de connaissances approfondies dans les domaines suivants :

- Raccordement aux réseaux d'installation
- Raccordement de différents appareils électriques
- Pose de câbles électriques
- Normes de sécurité, règles et réglementations locales pour le câblage

**Le non-respect de ces instructions provoquera la mort ou des blessures graves.**

#### AVERTISSEMENT

#### RISQUE D'ENDOMMAGEMENT DE L'ÉQUIPEMENT

- Assurez-vous que l'appareil est déconnecté de son circuit pendant le test de résistance d'isolement.

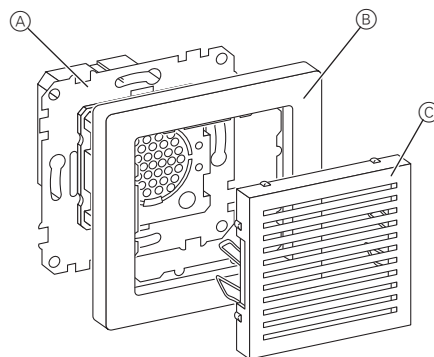
**Le non-respect de ces instructions peut endommager l'appareil.**

### Le mécanisme - introduction

Le mécanisme de signal électronique (désigné **mécanisme** par la suite) est équipé de trois entrées de poussoir auxquelles peuvent être attribuées trois mélodies différentes. Il est possible d'appeler la mélodie d'une entrée de poussoir et de sélectionner une nouvelle mélodie à l'aide du poussoir connecté correspondant. Cinq différentes mélodies à sélectionner sont disponibles.

Utiliser le poussoir avec contact NO pour commander les entrées de poussoir.

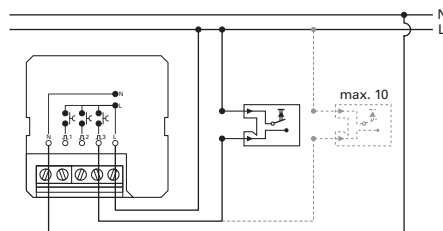
### Connexions, écrans et éléments de commande



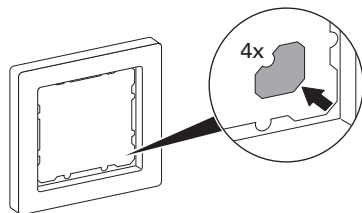
- (A) Mécanisme de signal électronique
- (B) Cadre
- (C) Plaque centrale pour signaux acoustiques

### Installation du mécanisme

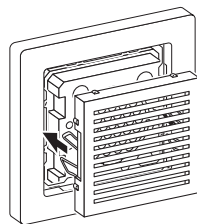
- 1 Raccorder le mécanisme comme suit :
  - Mécanisme de signal électronique avec poussoir (contact NO), max. 10 par entrée de poussoir



- 2 Mettre le mécanisme dans une prise encastrée d'une profondeur de 40 mm au minimum et la fixer à la prise avec deux vis.
- 3 Rompre les quatre coins du cadre, p. ex. à l'aide d'une pince. Oter toute irrégularité avec une lime.



- 4 Poser le cadre et le fixer avec la plaque centrale.



### Programmation du mécanisme

Cinq différentes mélodies par entrée de poussoir sont disponibles. La programmation des mélodies s'effectue comme suit :

- 1 Presser le poussoir connecté à l'entrée de poussoir pendant 15 secondes.

Le mécanisme de signal électronique commute en mode de programmation et joue les cinq mélodies disponibles l'une après l'autre.

- 2 Exercer une courte pression sur le poussoir pour sélectionner la mélodie désirée.

Le mécanisme de signal électronique sauvegarde la mélodie jouée au moment de la pression.

Le mode de programmation s'éteint lorsque aucune mélodie n'est sélectionnée en l'espace de 3 minutes et la mélodie d'origine demeure active.

Il est possible d'attribuer une mélodie différente à chaque entrée de poussoir.

### Caractéristiques techniques

Tension nominale :	8–12 V CC
Consommation de courant :	14 mA
Volume :	70 dB/1 m
Entrées de poussoir :	3
Mélodies programmables par entrée de poussoir :	5
Connexions max. par entrée de poussoir :	10



Ne jetez pas l'appareil avec les déchets ménagers, mais déposez-le dans un centre de collecte officiel. Un recyclage professionnel protège les personnes et l'environnement contre d'éventuels effets négatifs.



FR

Cet appareil se recycle

À DÉPOSER EN MAGASIN

À DÉPOSER EN DÉCHÈTERIE



Points de collecte sur [www.quefairedemesdechets.fr](http://www.quefairedemesdechets.fr)  
Privilégiez la réparation ou le don de votre appareil !

### Merten GmbH

Fritz-Kotz-Str. 8  
51674 Wiehl - Germany  
[se.com/contact](http://se.com/contact)

**Schneider**  
Electric