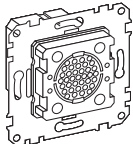


## Señalizador electrónico para timbre

Instrucciones de uso



MEG4451-0000

### Accesorios necesarios

Complete el señalizador electrónico con un marco y una placa central.

- Placa central para generadores de señales acústicas, System M (Ref. MEG4450-03..)
- Placa central para generadores de señales acústicas, System M (Ref. MEG4450-04..)

### Por su propia seguridad

#### ⚠️ PELIGRO

#### PELIGRO DE DESCARGA ELÉCTRICA, EXPLOSIÓN O ARCO ELÉCTRICO

Solo profesionales especializados deben llevar a cabo una instalación eléctrica segura. Los profesionales especializados deben demostrar un amplio conocimiento en las siguientes áreas:

- Conexión a redes de instalación
- Conexión de varios dispositivos eléctricos
- Tendido de cables eléctricos
- Normas de seguridad, normativas y reglamentos sobre cableado

**Si no se siguen estas instrucciones, se producirán lesiones graves o la muerte.**

#### AVISO

#### PELIGRO DE DAÑOS EN EL EQUIPO

- Asegúrese de que el dispositivo esté desconectado de su circuito durante la prueba de resistencia de aislamiento.

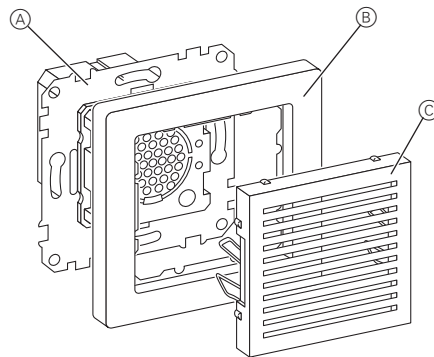
**El incumplimiento de estas instrucciones puede dañar el equipo.**

### Introducción al señalizador

El señalizador electrónico (denominado **señalizador** en lo sucesivo) tiene tres entradas de pulsador a las que se puede asignar distintas melodías. Si hay un pulsador conectado, se puede activar la melodía de la entrada de pulsador en cuestión y seleccionar una nueva. Se pueden seleccionar cinco melodías distintas.

Utilice el pulsador con contacto n.a. para controlar las entradas de pulsador.

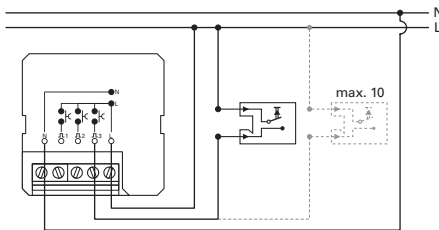
### Conexiones, displays y elementos de mando



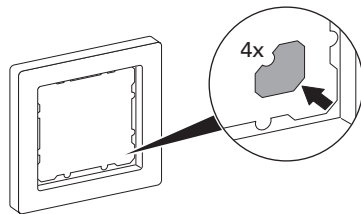
- (A) Señalizador electrónico
- (B) Marco
- (C) Placa central para generadores de señales acústicas

### Montaje del señalizador

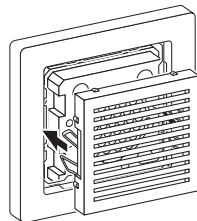
- Conecte el señalizador como se indica a continuación:
  - Señalizador electrónico con pulsador (contacto n.a.), máx. 10 por entrada de pulsador



- Monte el señalizador en un conector hembra empotrado como mínimo 40 mm y fíjelo al conector hembra con dos tornillos.
- Rompa las cuatro esquinas del marco, p. ej. con unos alicates. Elimine las imperfecciones con una lija.



- Coloque el marco y fíjelo con la placa central.



### Programación del señalizador

Se pueden seleccionar cinco melodías diferentes por entrada de pulsador. La programación de las melodías se efectúa como se indica a continuación:

- Apriete el pulsador conectado a la entrada de pulsador durante 15 segundos.

El señalizador electrónico conmuta a modo de programación y reproduce las cinco melodías disponibles.

- Apriete el pulsador brevemente para seleccionar la melodía deseada.

El señalizador electrónico guarda la melodía que se está reproduciendo en ese momento.

Del modo de programación se sale si no se selecciona ninguna melodía en un plazo de 3 minutos; la melodía original permanece activada.

Se puede asignar una melodía diferente a cada entrada de pulsador.

### Datos técnicos

Tensión nominal:	8–12 V CA
Consumo de corriente:	14 mA
Volumen:	70 db/1 m
Entradas de pulsador:	3
Melodías programables por entrada de pulsador:	5
Nº máx. de conexiones por entrada de pulsador:	10



Elimine el dispositivo separado de la basura doméstica en los puntos de recogida oficiales. El reciclado profesional protege a las personas y al medio ambiente de posibles efectos negativos.

### Merten GmbH

Fritz-Kotz-Str. 8  
51674 Wiehl - Germany  
se.com/contact

**Schneider**  
Electric