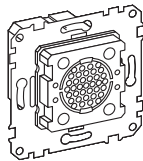


## Elektronik-Signal-Einsatz für Türklingel

Gebrauchsanleitung



MEG4451-0000

### Notwendiges Zubehör

Kompletieren Sie den Elektronik-Signal-Einsatz mit einem Rahmen und einer Zentralplatte.

- Zentralplatte für akustischen Signalgeber, System M (Art.-Nr. MEG4450-0319)
- Zentralplatte für akustischen Signalgeber, System M (Art.-Nr. MEG4450-0419)

### Für Ihre Sicherheit

#### ⚠ ⚠ GEFAHR

#### LEBENSGEFAHR DURCH ELEKTRISCHEN SCHLAG, EXPLOSION ODER LICHTBOGEN.

Eine sichere Elektroinstallation muss von qualifizierten Fachkräften ausgeführt werden. Qualifizierte Fachkräfte müssen fundierte Kenntnisse in folgenden Bereichen nachweisen:

- Anschluss an Installationsnetz
- Verbindung mehrerer elektrischer Geräte
- Verlegung von Elektroleitungen
- Sicherheitsnormen, örtliche Anschlussregeln und Vorschriften

**Die Nichtbeachtung dieser Anweisungen führt zum Tod oder zu schweren Verletzungen.**

#### HINWEIS

#### Gefahr von Geräteschäden

- Stellen Sie sicher, dass das Gerät während der Isolationswiderstandsprüfung vom Stromkreis getrennt ist.

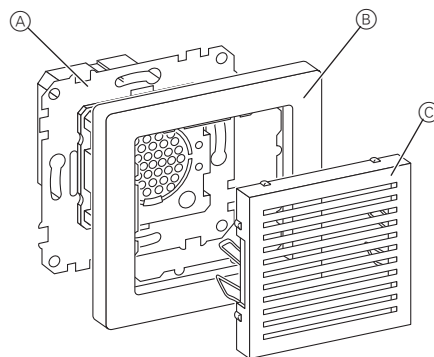
**Die Nichtbeachtung dieser Anweisungen kann das Gerät beschädigen.**

### Einsatz kennen lernen

Der Elektronik-Signal-Einsatz (im Folgenden **Einsatz** genannt) verfügt über 3 Tastereingänge, die Sie mit unterschiedlichen Melodien belegen können. Mit einem angeschlossene Taster können Sie die Melodie des zugehörigen Tastereingangs abrufen und auch eine neue Melodie auswählen. Es stehen Ihnen 5 unterschiedliche Melodien zur Verfügung.

Verwenden Sie Taster mit Schließerkontakt zum Ansteuern der Tastereingänge.

## Anschlüsse, Anzeigen und Bedienelemente

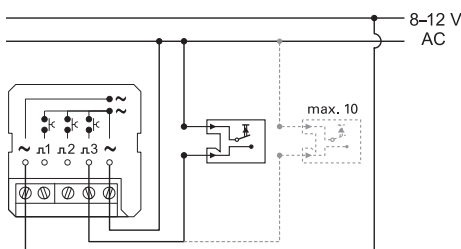


- Ⓐ Elektronik-Signal-Einsatz
- Ⓑ Rahmen
- Ⓒ Zentralplatte für akustische Signalgeber

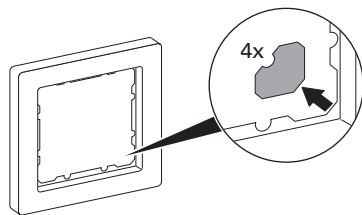
### Einsatz montieren

- 1 Einsatz wie folgt anschließen:

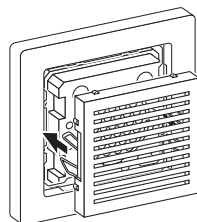
- Elektronik-Signaleinsatz mit Taster (Schließerkontakt), max. 10 je Tastereingang



- 2 Den Einsatz in eine mindestens 40 mm tiefe Untertupfdose montieren und mit zwei Schrauben an der Dose befestigen.
- 3 Die vier Ecken im Rahmen z. B. mit einer Zange herausbrechen. Eventuelle Gitter mit einer Feile abrunden.



- 4 Rahmen aufsetzen und mit der Zentralplatte fixieren.



### Einsatz programmieren

Je Tastereingang stehen 5 unterschiedliche Melodien zur Verfügung. Gehen Sie bei der Programmierung der Melodien wie folgt vor:

- 1 Drücken Sie den am Tastereingang angeschlossenen Taster 15 Sekunden lang.

Der Einsatz wechselt in den Programmiermodus und spielt die 5 Melodien jetzt der Reihe nach ab.

- 2 Wählen Sie die gewünschte Melodie mit einem kurzen Tastendruck aus.

Der Einsatz speichert die in diesem Moment abgespielte Melodie ab.

Wird innerhalb von 3 Minuten keine Melodie ausgewählt, wird der Programmiermodus verlassen und die ursprüngliche Melodie bleibt aktiv.

Sie können jeden Tastereingang mit einer anderen Melodie belegen.

### Technische Daten

Nennspannung:	AC 8–12 V
Stromaufnahme:	14 mA
Lautstärke:	70 db / 1 m
Tastereingänge:	3
programmierbare Melodien je Tastereingang:	5
max. Anschlüsse je Tastereingang:	10



Entsorgen Sie das Gerät getrennt vom Hausmüll bei einer offiziellen Sammelstelle für Elektroschrott. Eine fachgerechte Wiederverwertung schont die Rohstoff-Reserven und stellt sicher, dass alle Bestimmungen zum Schutz von Gesundheit und Umwelt eingehalten werden.

### Merten GmbH

Fritz-Kotz-Str. 8  
51674 Wiehl - Germany  
se.com/contact

**Schneider**  
Electric