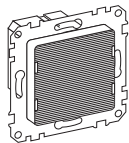


Insert d'éclairage de secours 230 V

Guide d'utilisation



MEG4420-0000

Accessoires nécessaires

Complétez l'insert d'éclairage de secours avec un cadre et une plaque centrale.

- Plaque centrale pour insert d'éclairage de secours, System M (Réf. MEG4420-03..)
- Plaque centrale pour insert d'éclairage de secours, System M (Réf. MEG4420-04..)

Pour votre sécurité

⚠ ⚠ DANGER

RISQUE DE DÉCHARGE ÉLECTRIQUE, D'EXPLOSION OU D'ARC ÉLECTRIQUE

Une installation électrique répondant aux normes de sécurité doit exclusivement être réalisée par des professionnels compétents. Les professionnels compétents doivent justifier de connaissances approfondies dans les domaines suivants:

- Raccordement aux réseaux d'installation
- Raccordement de plusieurs appareils électriques
- Pose de câbles électriques
- Normes de sécurité, règles et réglementations locales pour le câblage

Le non-respect de ces instructions peut entraîner des blessures graves ou mortelles.

Avis

RISQUE D'ENDOMMAGEMENT DE L'ÉQUIPEMENT

- Assurez-vous que l'appareil est déconnecté de son circuit pendant le test de résistance d'isolement.

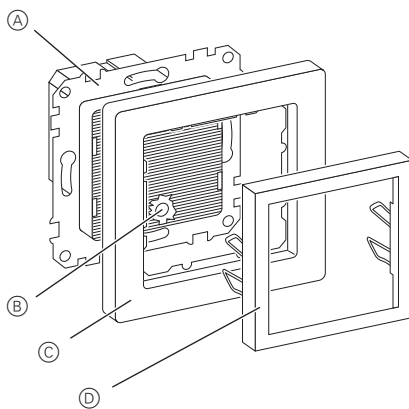
Le non-respect de ces instructions peut endommager l'appareil.

Présentation de l'insert

L'insert d'éclairage de secours (appelé ci-après **insert**) est destiné à être installé dans une prise encastrée de ø 60 mm.

Dans l'obscurité ou en cas de coupure d'alimentation, l'insert avec son éclairage de secours guide les personnes pour qu'elles puissent, par exemple, trouver leur chemin vers une sortie de secours.

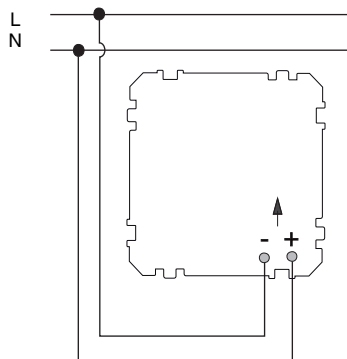
Raccordements, affichages et éléments de fonctionnement



- (A) Insert d'éclairage de secours
- (B) LED d'état (verte)
- (C) Cadre
- (D) Plaque centrale pour insert d'éclairage de secours

Câblage de l'insert

- ① Connexion de l'insert:



- L'insert est connecté à une alimentation électrique de 230 V en tant qu'appareil autonome.
- Il dispose d'une batterie intégrée qui alimente l'éclairage de secours.

LED d'état

L'insert est équipé d'une LED d'état verte.

LED allumée: L'insert est connecté à une alimentation électrique, la batterie en cours de charge ou complètement chargée.

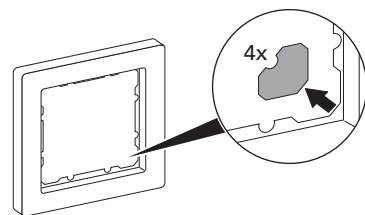
LED éteinte: Vérifiez que le courant est présent. Si le courant est présent et que la LED ne s'allume toujours pas, l'insert est défectueux et doit être remplacé.



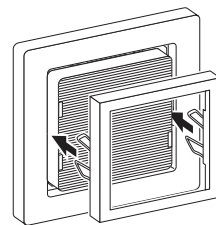
Si la batterie est complètement déchargée, l'insert doit être remplacé. Il en est de même lorsque le temps d'éclairage maximal de l'éclairage de secours a été atteint. La batterie et l'éclairage de secours ne peuvent pas être remplacés séparément.

Installation de l'insert

- ① Installez l'insert dans une prise encastrée de min. 40 mm de profondeur et fixez-le à la prise à l'aide de deux vis.
- ② Coupez les quatre coins intérieurs dans le cadre à l'aide d'une pince. Enlevez les bavures à l'aide d'une lime.



- ③ Mettez le cadre et fixez-le avec la plaque centrale.



Caractéristiques techniques

Tension nominale:	AC 230 V, 50 Hz
Temps de chargement de la batterie:	24 heures (après une coupure de courant)
Temps d'éclairage de secours:	1 heure (pendant la coupure de courant)
Durée de vie	
Batterie:	500 cycles de charge
Éclairage de secours:	400 heures



Ne jetez pas l'appareil avec les déchets ménagers, mais déposez-le dans un centre de collecte officiel. Un recyclage professionnel protège les personnes et l'environnement contre de potentiels effets négatifs.



FR
Cet appareil se recycle



Points de collecte sur www.quefairedemesdechets.fr
Privilégiez la réparation ou le don de votre appareil !

Merten GmbH

Fritz-Kotz-Str. 8
51674 Wiehl - Allemagne
se.com/contact

Schneider
Electric