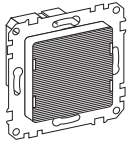


Notlicht-Einsatz 230V

Gebrauchsanleitung



MEG4420-0000

Notwendiges Zubehör

Kompletieren Sie den Notlicht-Einsatz mit einem Rahmen und einer Zentralplatte.

- Zentralplatte für Notlicht-Einsatz, System M (Art.-Nr. MEG4420-03..)
- Zentralplatte für Notlicht-Einsatz, System M (Art.-Nr. MEG4420-04..)

Zu Ihrer Sicherheit

⚠ ⚠ GEFAHR

LEBENSGEFAHR DURCH ELEKTRISCHEN SCHLAG, EXPLOSION ODER LICHTBOGEN.

Eine sichere Elektroinstallation muss von qualifizierten Fachkräften ausgeführt werden. Qualifizierte Fachkräfte müssen fundierte Kenntnisse in folgenden Bereichen nachweisen:

- Anschluss an Installationsnetze
- Verbindung mehrerer elektrischer Geräte
- Verlegung von Elektroleitungen
- Sicherheitsnormen, örtliche Anschlussregeln und Vorschriften

Die Nichtbeachtung dieser Anweisungen führt zum Tod oder zu schweren Verletzungen.

HINWEIS

Gefahr von Geräteschäden

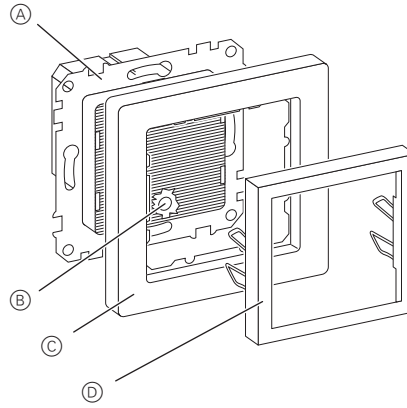
- Stellen Sie sicher, dass das Gerät während der Isolationswiderstandsprüfung vom Stromkreis getrennt ist.
- Die Nichtbeachtung dieser Anweisungen kann das Gerät beschädigen.**

Einsatz kennen lernen

Der Notlicht-Einsatz (im Folgenden **Einsatz** genannt) ist zur Montage in einer \varnothing 60 mm Unterputzdose vorgesehen.

Bei Dunkelheit oder im Falle eines Stromausfalls gibt der Einsatz Personen mit seinem Notlicht eine Orientierungshilfe, um z. B. zu einem Notausgang zu gelangen.

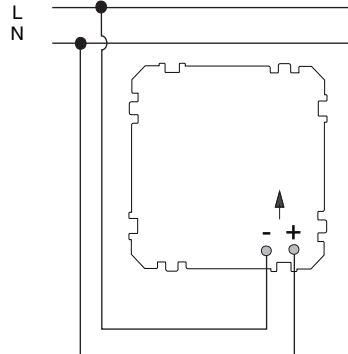
Anschlüsse, Anzeigen und Bedienelemente



- Ⓐ Notlicht-Einsatz
- Ⓑ Status-LED (grün)
- Ⓒ Rahmen
- Ⓓ Zentralplatte für Notlicht-Einsatz

Einsatz verdrahten

- 1 Einsatz anschließen:



- Der Einsatz wird als Einzelgerät an eine 230 V-Stromversorgung angeschlossen.
- Er verfügt über einen eingebauten Akku, der das Notlicht versorgt.

Status LED

Der Einsatz ist mit einer grünen Status-LED ausgestattet.

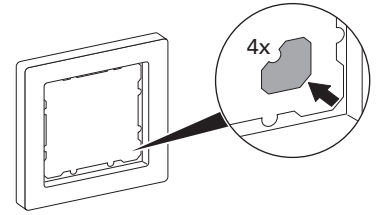
- LED an: Einsatz ist mit der Stromversorgung verbunden, Akku lädt bzw. ist aufgeladen.
- LED aus: Überprüfen, ob Spannung anliegt. Wenn Spannung anliegt und die LED dennoch aus bleibt, ist der Einsatz defekt und muss ausgetauscht werden.



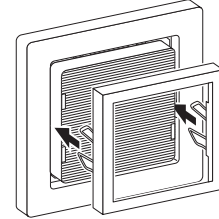
Wenn der Akku tiefentladen wurde, muss der Einsatz ausgetauscht werden. Das gleiche gilt, wenn die max. Leuchtdauer des Notlichtes erreicht wurde. Akku und Notlicht können nicht separat ausgewechselt werden!

Einsatz montieren

- 1 Den Einsatz in eine mindestens 40 mm tiefe Unterputzdose montieren und mit zwei Schrauben an der Dose befestigen.
- 2 Die vier Ecken im Rahmen z. B. mit einer Zange herausbrechen. Eventuelle Grate mit einer Feile abrunden.



- 3 Rahmen aufsetzen und mit der Zentralplatte fixieren.



Technische Daten

Nennspannung:	AC 230 V, 50 Hz
Batterieladezeit:	24 Std. (nach Stromausfall)
Leuchtdauer Notlicht:	1 Std. (bei Stromausfall)
Lebensdauer	
Batterie:	500 Lade-Zyklen
Notlicht:	400 Std.



Entsorgen Sie das Gerät getrennt vom Hausmüll an einer offiziellen Sammelstelle. Professionelles Recycling schützt Mensch und Umwelt vor potenziellen negativen Auswirkungen.

Merten GmbH

Fritz-Kotz-Str. 8
51674 Wiehl - Germany
se.com/contact

Schneider
Electric