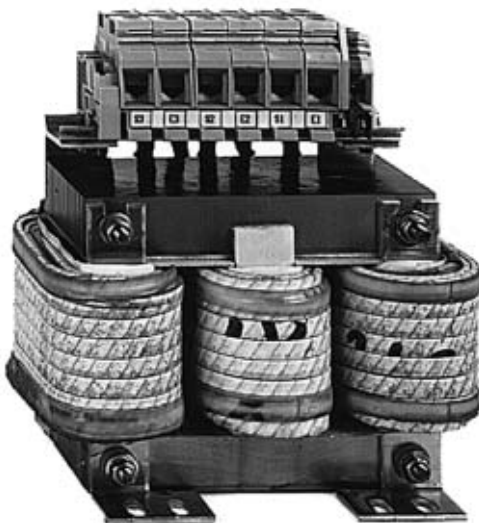




00175569913037

## VW3 A4 551 ... A4 569



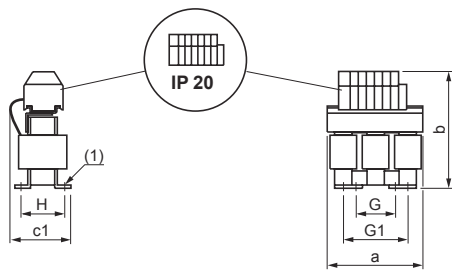
VW3 A4 551	10 mH - 4 A
VW3 A4 552	4 mH - 10 A
VW3 A4 553	2 mH - 16 A
VW3 A4 554	1 mH - 30 A
VW3 A4 555	0,5 mH - 60 A
VW3 A4 556	0,3 mH - 100 A
VW3 A4 557	0,15 mH - 230 A
VW3 A4 558	0,155 mH - 184 A
VW3 A4 559	0,12 mH - 222 A

VW3 A4 560	0,098 mH - 264 A
VW3 A4 561	0,066 mH - 344 A
VW3 A4 564	0,038 mH - 613 A
VW3 A4 565	0,032 mH - 720 A
VW3 A4 568	0,085 mH - 300 A
VW3 A4 569	0,060 mH - 450 A



## VW3 A4 551 ... VW3 A4 553

IP 00

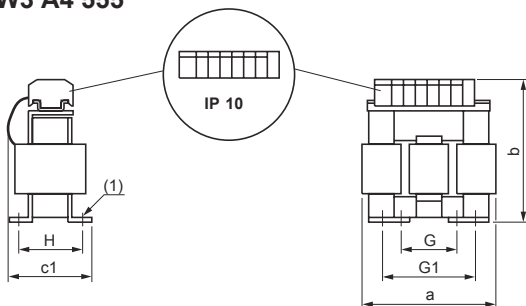


VW3	mm	a	b	c1	G	G1	H	(1)
A4 551		100	135	60	40	60	42	8 x (Ø 6 x 9)
A4 552		130	155	90	60	80,5	62	8 x (Ø 6 x 12)
A4 553		130	155	90	60	80,5	62	8 x (Ø 6 x 12)

1 inch = 25,4 mm

## VW3 A4 554 ... VW3 A4 555

IP 00

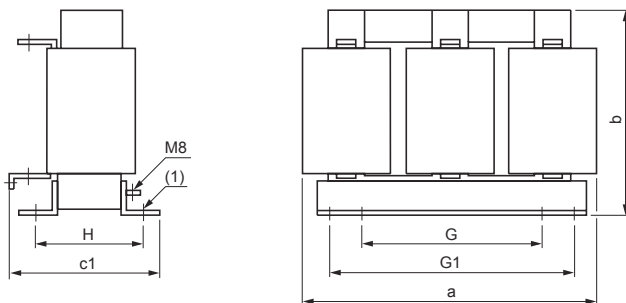


VW3	mm	a□	b□	c1	G	G1	H	(1)
A4 554		155	170	135	75	107	90	8 x (Ø 6 x 12)
A4 555		180□	210□	160	85	122□	105	8 x (Ø 6 x 12)

1 inch = 25,4 mm

## VW3 A4 556

IP 00

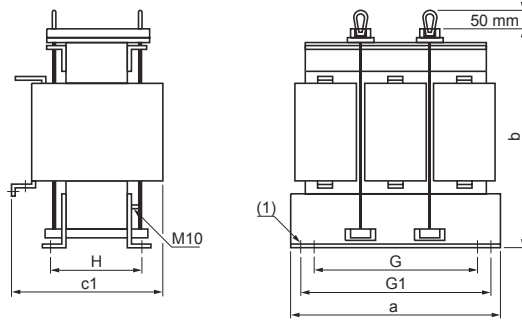


VW3	mm	a□	b□	c1	G	G1	H	(1)
A4 556		270	210	180	105	181	100	8 x (Ø 11 x 22)

1 inch = 25,4 mm

## VW3 A4 557

IP 00

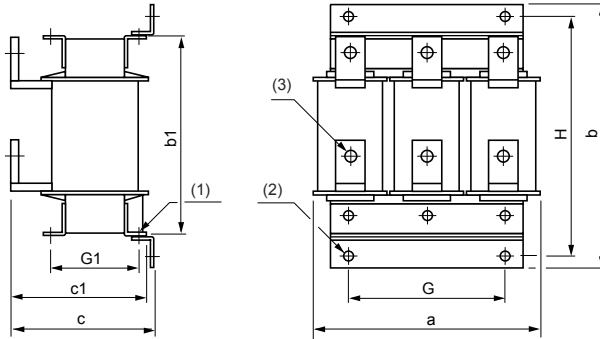


VW3	mm	a□	b□	c1	G	G1	H	(1)
A4 557		320□	290□	215□	190□	230□	142	8 x (Ø 11 x 22)

1 inch = 25,4 mm

## VW3 A4 558 ... 569

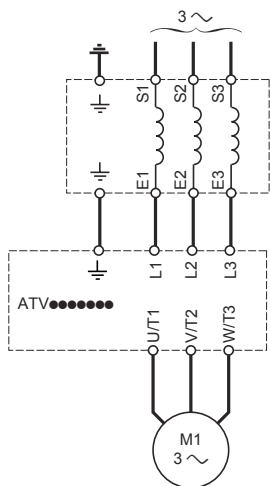
IP 00



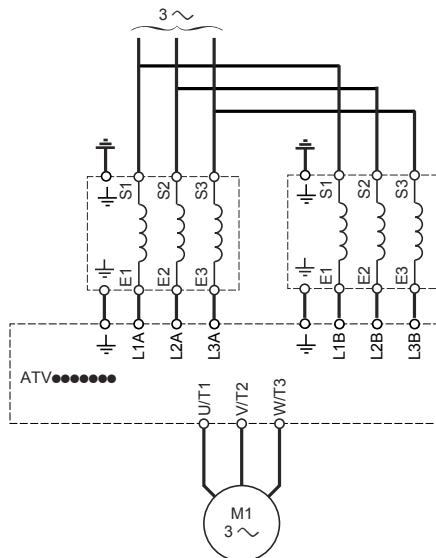
VW3	mm	a	b	b1	c	c1	G	G1	H	(1)	(2)	(3)
A4 558		280	305	240	210	200	200	125	275	Ø 9	Ø 9	Ø 9
A4 559		280	330	260	210	200	200	125	300	Ø 9	Ø 9	Ø 11
A4 560, 561		320	380	300	210	200	225	150	350	Ø 9	Ø 9	Ø 11
A4 564		320	380	300	250	230	225	150	350	Ø 11	Ø 11	Ø 13
A4 565		385	440	340	275	250	300	125	400	Ø 13	Ø 13	2 x Ø 13
A4 568		320	380	300	210	200	225	150	350	Ø 9	Ø 9	Ø 11
A4 569		320	380	300	250	230	225	150	350	Ø 11	Ø 11	Ø 13

1 inch = 25,4 mm

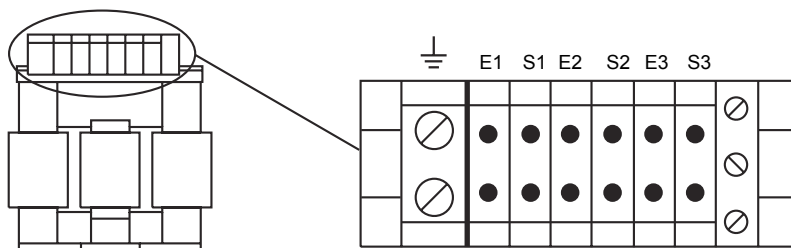
### VW3 A4 551 ... 569



### 2 x VW3 A4 569 2 x VW3 A4 564



### VW3 A4 551 ... 555



### VW3 A4 556 ... 569

