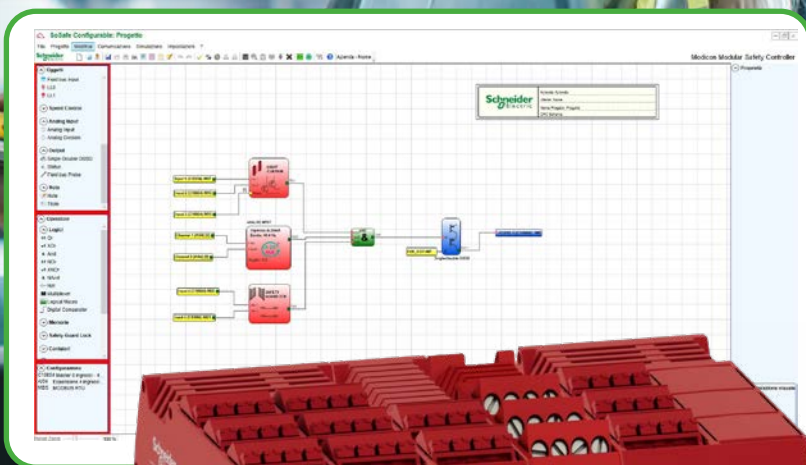
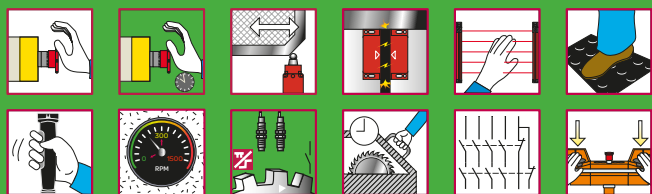


Modulo di sicurezza configurabile Modicon XPSMCM



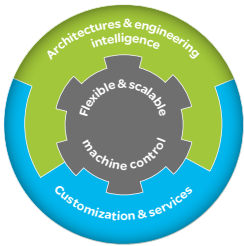
Guida alla scelta 2025



se.com/it

Moduli di sicurezza configurabili Modicon XPSMCM

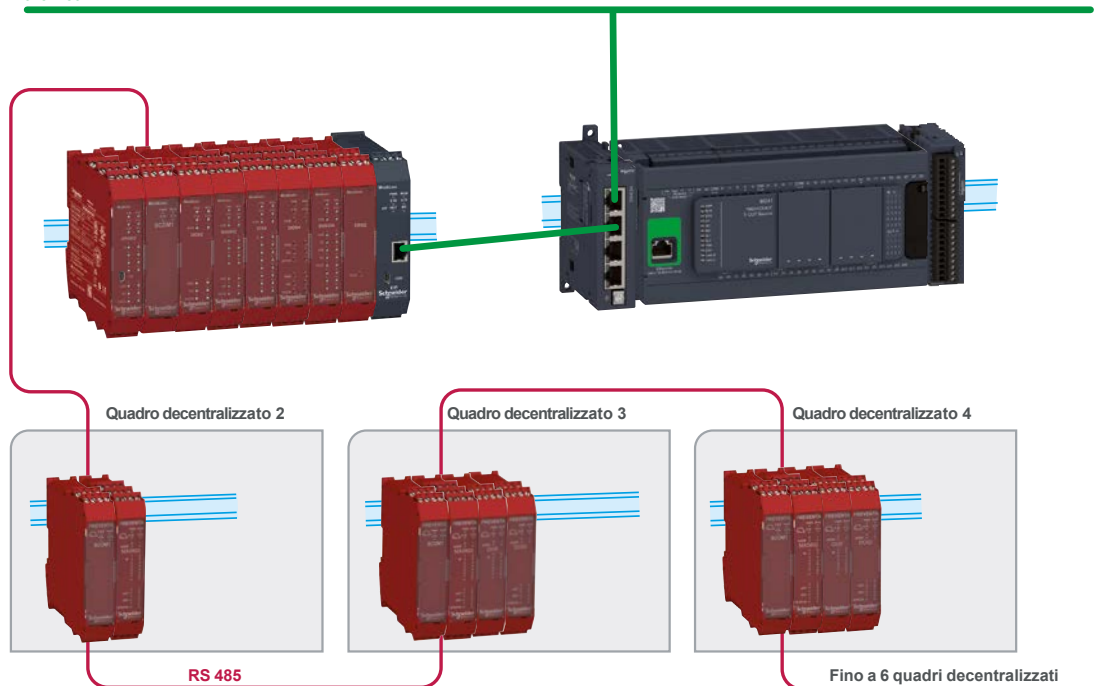
Soluzione di sicurezza flessibile e scalabile



- CPU base con 8 ingressi e 2 o 4 uscite SIL 3
- Software di configurazione con blocchi funzione
- Configurazione da PC via USB-mini USB
- Opzione memory card
- Moduli di espansione e I/O digitali e analogici
- Moduli di comunicazione bus
- Espandibilità fino a 128 ingressi e 32 uscite
- Possibilità di creare fino a 6 isole remote
- Morsettiere a vite o molla⁽¹⁾

(1) Per avere il modulo di sicurezza con le morsettiere a molla aggiungere al codice la lettera G (es. XPSMCMCP0802 diventa XPSMCMCP0802G).

Ethernet



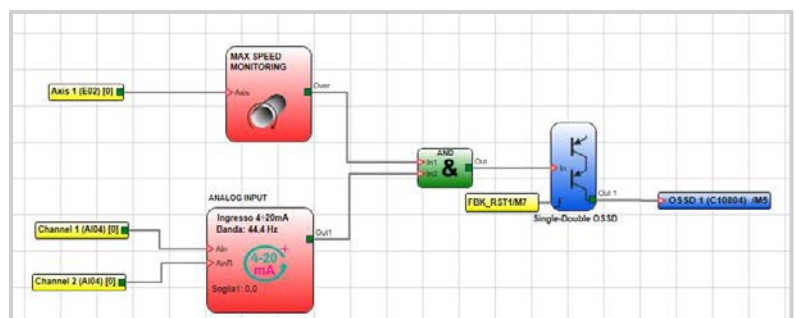
Configurazione semplice ed intuitiva con SoSafeConfigurable



Software
SoSafe
Configurable

Software user friendly per realizzare la configurazione di sicurezza:

- **Funzionalità drag and drop** per le safety functions e le logiche di automazione di sicurezza
- **Validazione** funzionale del progetto con due livelli di password
- **Test off-line** del progetto realizzato
- Blocchi funzione per il **controllo velocità** e **analogiche**



Soluzioni di sicurezza Modicon



XPSMCMCP0802



XPSMCMCP0802BC



XPSMCMC10804



XPSMCMC10804B



XPSMCMC10804E



XPSMCMC10804BE



XPSMCMMDI1200MT



XPSMCMDO0002



XPSMCMRO0004



XPSMCMIAI0400



XPSMCMER0002



XPSMCMDO0004S



XPSMCMER0008



XPSMCMEN0200SC

Modulo di sicurezza configurabile

Descrizione	Ingressi (n° e tipo)	Uscite (n° e tipo)	Codice ⁽¹⁾
CPU base (senza connettore posteriore)	8 ingressi digitali + 2 riarmo	2 OSSD safety + 2 statiche di segnalazione	XPSMCMCP0802
CPU base (con connettore posteriore)	8 ingressi digitali + 2 riarmo	2 OSSD safety + 2 statiche di segnalazione	XPSMCMCP0802BC
CPU base (senza connettore posteriore)	8 ingressi digitali + 4 riarmi o 4 uscite di segnalazione	4 OSSD safety	XPSMCMC10804
CPU base (con connettore posteriore)	8 ingressi digitali + 4 riarmi o 4 uscite di segnalazione	4 OSSD safety	XPSMCMC10804B
CPU base (senza connettore posteriore)	8 ingressi digitali + 4 riarmi o 4 uscite di segnalazione + modulo comunicatore multiprotocollo	4 OSSD safety	XPSMCMC10804E
CPU base (con connettore posteriore)	8 ingressi digitali + 4 riarmi o 4 uscite di segnalazione + modulo comunicatore multiprotocollo	4 OSSD safety	XPSMCMC10804BE
Software di configurazione per CPU XPSMCM	Software di configurazione per XPSMCM Download da Schneider Electric Software Installer - setup		SoSafeConfigurable

Moduli di espansione

Moduli di espansione I/O misti	8 ingressi digitali + 2 riarmo	2 OSSD safety + 2 uscite di segnalazione	XPSMCMMX0802
	8 ingressi digitali + 4 riarmi o 4 uscite di segnalazione	4 OSSD safety	XPSMCMMX0804⁽²⁾
Moduli di espansione Ingressi	8 ingressi digitali		XPSMCMMDI0800
	16 ingressi digitali		XPSMCMMDI1600
	12 ingressi digitali		XPSMCMMDI1200MT
	2 ingressi analogici (4-20mA o 0-10 V)		XPSMCMIAI0200⁽²⁾
	4 ingressi analogici (4-20mA o 0-10 V)		XPSMCMIAI0400⁽²⁾
Moduli di espansione uscite statiche	2 riarmo	2 OSSD doppie safety + 2 uscite di segnalazione	XPSMCMDO0002
	4 riarmo	4 OSSD doppie safety + 4 uscite di segnalazione	XPSMCMDO0004
	4 riarmo o 4 uscite di segnalazione	4 OSSD singole	XPSMCMDO0004S⁽²⁾
	4 riarmo o 4 uscite di segnalazione	4 OSSD singole (2A)	XPSMCMDO00042A
		8 uscite di segnalazione (SIL 1)	XPSMCMDO0008C1
		16 uscite di segnalazione (SIL 1)	XPSMCMDO0016C1
Moduli di espansione uscita relè	4 riarmo	4 relè safety	XPSMCMRO0004
	4 riarmo	4 relè safety + 8 uscite di segnalazione	XPSMCMRO0004DA

Moduli uscita relè

Moduli uscita relè (collegamento al modulo base con cablaggio esterno)	1 feedback	2 relè safety (2 NO +1 NC)	XPSMCMER0002
	2 feedback	4 relè safety (4 NO + 2 NC)	XPSMCMER0004
	4 feedback	8 relè safety (8 NO +4 NC)	XPSMCMER0008

Moduli di espansione controllo velocità

Moduli di espansione per controllo velocità	1 encoder Sin/Cos + 2 ingressi sensore di prossimità	XPSMCMEN0100SC
	2 encoder Sin/Cos + 2 ingressi sensore di prossimità	XPSMCMEN0200SC
	1 encoder HTL + 2 ingressi sensore di prossimità	XPSMCMEN0100HT
	2 encoder HTL + 2 ingressi sensore di prossimità	XPSMCMEN0200HT
	1 encoder TTL + 2 ingressi sensore di prossimità	XPSMCMEN0100TT
	2 encoder TTL + 2 ingressi sensore di prossimità	XPSMCMEN0200TT
	2 ingressi sensore di prossimità	XPSMCMEN0200

(1) Per avere il modulo di sicurezza con le morsettiere a molla aggiungere al codice la lettera G (es. XPSMCMCP0802 diventa XPSMCMCP0802G).

(2) Il modulo di espansione è compatibile solo con la CPU XPSMCMC10804*.

Soluzioni di sicurezza Modicon



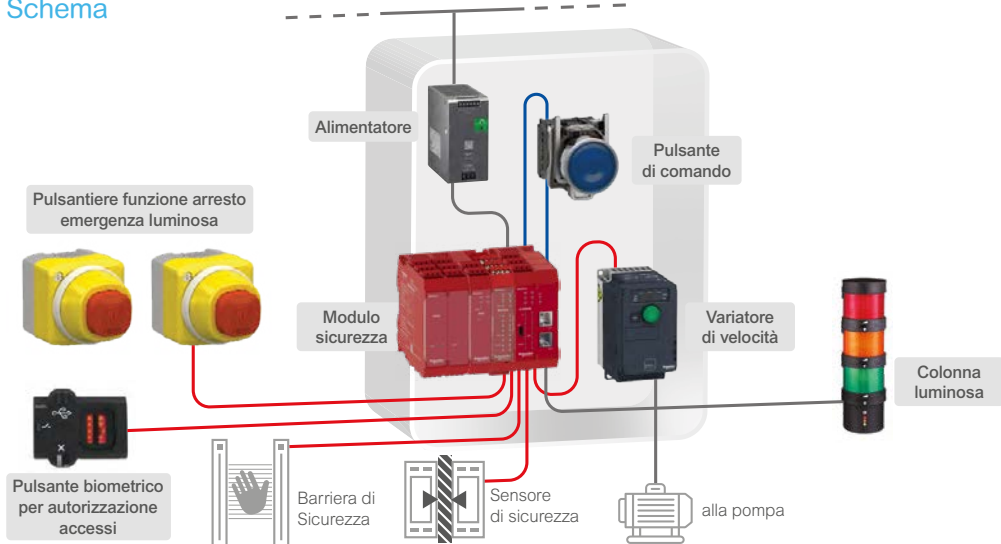
Certificazione

- Scegli la giusta soluzione Safety Chain Solutions per ottenere il livello di sicurezza desiderato

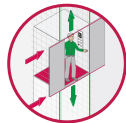
Safety Chain Solutions

Riduci i costi e i tempi di progettazione delle macchine con gli schemi della **Safety Chain Solutions** pronte per l'impiego, facili da implementare e certificate. Sono realizzate con il software Sistema di IFA, in conformità ai parametri delle norme EN 13849-1 e EN 62061.

Schema



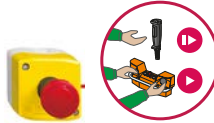
Controllo perimetro



Controllo posizionamento



Controllo velocità



Comandi azionamento

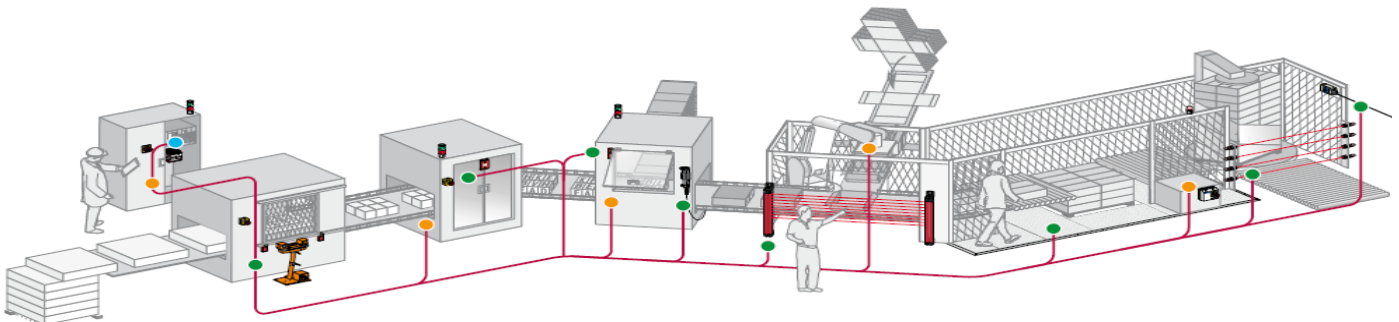


Controllo accessi



Arresto d'Emergenza

Le soluzioni safety per macchine e processo



Dialogo



Monitoraggio

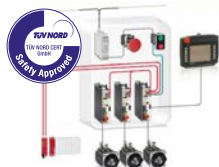


Arresto



Segnale di sicurezza

Certified Safety Chain Solutions



Software Sistema di IFA



SAE - Safety Champions





XPSMCMCO0000S2



XPSMCMCO0000EC



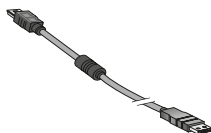
XPSMCMCO0000EI



XPSMCMCO0000EM



XPSMCMME0000



TCSXCNAMUM3P



TSXESPP300*



XPSMCMCN0000SG

Moduli di espansione per isole remotate safety

Descrizione	Caratteristiche	Codice
Modulo di espansione bus RS 485	1 interfaccia di collegamento: 1 ingresso o 1 uscita	XPSMCMCO0000S1
	2 interfacce di collegamento: 1 ingresso e 1 uscita	XPSMCMCO0000S2

Moduli di comunicazione bus senza funzione di sicurezza

Descrizione	Tipologia	Codice
Moduli di comunicazione bus senza funzione di sicurezza	Ethernet multiprotocollo	XPSMCMCO00000E
	Ethernet/IP	XPSMCMCO00000EI
	Modbus TCP/IP	XPSMCMCO00000EM
	CANopen	XPSMCMCO00000CO
	Modbus Serial (RTU)	XPSMCMCO00000MB
	Ethercat	XPSMCMCO00000EC
	Profibus DP	XPSMCMCO00000PB

Accessori

Descrizione	Applicazione	Codice	
Memory card	Salvataggio dei dati di configurazione per eventuale successivo trasferimento su un altro modulo senza bisogno di PC	XPSMCMME0000	
Cavo schermato RS 485	Per il collegamento tra due moduli di espansione per isole remotate	10 m	TSXSCMCN010
		25 m	TSXSCMCN025
		50 m	TSXSCMCN050
Cavi splitter	Collegamento tra moduli controllo velocità SIN/COS e servozionamenti Lexium 62 (PacDrive 3) o Lexium 32 e i servomotori associati	1 m	TSXESPP3001
		3 m	TSXESPP3003
		5 m	TSXESPP3005
Connettore posteriore bus di espansione	È già incluso nelle cpu XPSMCMCP0802BC*, XPSMCMC10804B*, XPSMCMC10804BE* e in tutti i moduli di espansione	XPSMCMCN0000SG	

Esempi di configurazione e composizione riferimenti



- Modulo di sicurezza XPSMCM con 8 ingressi digitali e due coppie di uscite statiche di sicurezza.
Codice di ordinazione: **XPSMCMCP0802**

- Moduli di sicurezza XPSMCM con 16 ingressi digitali, due coppie di uscite statiche di sicurezza, quattro uscite a relè di sicurezza e comunicazione su bus Ethernet.
Codici di ordinazione: **XPSMCMCP0802BC**, **XPSMCMDI0800**, **XPSMCMRO0004** e **XPSMCMCO0000E**

L'organizzazione commerciale Schneider Electric

Aree

Nord Ovest

- Piemonte (escluse Novara e Verbania)
- Valle d'Aosta
- Liguria (esclusa La Spezia)
- Sardegna

Lombardia Ovest

- Milano, Varese, Como
- Lecco, Sondrio, Novara
- Verbania, Pavia, Lodi

Lombardia Est

- Bergamo, Brescia, Mantova
- Cremona, Piacenza

Nord Est

- Veneto
- Friuli Venezia Giulia
- Trentino Alto Adige

Emilia Romagna - Marche (esclusa Piacenza)

Toscana - Umbria (inclusa La Spezia)

Centro

- Lazio
- Abruzzo
- Molise
- Basilicata (solo Matera)
- Puglia

Sud

- Calabria
- Campania
- Sicilia
- Basilicata (solo Potenza)

Sedi

Str. Pianezza, 289
10151 TORINO
Tel. 0117081230

Via Stephenson, 73
20157 MILANO
Tel. 0238586650

Via Circonvallazione Est, 1
24040 STEZZANO (BG)
Tel. 0350920701

Centro Direzionale Padova 1
Via Savelli, 120
35100 PADOVA
Tel. 0499180321

Via del Lavoro, 47
40033 CASALECCHIO DI RENO (BO)
Tel. 0510500100

Via Pratese, 167
50145 FIRENZE
Tel. 0559970150

Via Vincenzo Lamaro, 13
00173 ROMA
Tel. 0696741900

SP Circumvallazione Esterna di Napoli
80020 CASAVATORE (NA)
Tel. 0810800810

Uffici

Centro Val Lerone
Via Val Lerone, 21/68
16011 ARENZANO (GE)
Tel. 0109135469

Via Albertini, 36 - Gross Ancona Blocco D3
60131 ANCONA (AN)
Tel. 0510500100

Via delle Industrie, 16
06083 BASTIA UMBRA (PG)
Tel. 0758002105

Via delle Margherite, 4
70026 MODUGNO (BA)
Tel. 0672652711

Via Trinacria, 7
95030 TREMESTIERI ETNEO (CT)
Tel. 0958820120

Schneider Electric S.p.A.

Sede Legale e Direzione Centrale
Via Circonvallazione Est, 1
24040 STEZZANO (BG)
www.se.com/it

Home Page Supporto Clienti



Centro Supporto Cliente
Tel. 011 708 9100



Centro Formazione Tecnica
email: it-formazione-tecnica@se.com

Life Is On

Schneider
Electric

In ragione dell'evoluzione delle Norme e dei materiali, le caratteristiche riportate nei testi e nelle illustrazioni del presente documento si potranno ritenere impegnative solo dopo conferma da parte di Schneider Electric.