



Materiale d'installazione

Catalogo 2024



se.com/it

Life Is On

Schneider
Electric

#1 world's most sustainable corporation

IMPACT
Company



La sostenibilità è al centro dei nostri obiettivi, della nostra cultura e delle nostre attività



Scopri come contribuiamo per un progresso sostenibile per i nostri clienti, dipendenti, partner e comunità in tutto il mondo.

se.com/it/decarbonization

Life Is On

Schneider
Electric

Obiettivo
1,5°C

Un appello globale

L'emergenza climatica è un problema sempre più attuale e che interessa in maniera trasversale tutti i settori dell'attività umana. **Dalla prima rivoluzione industriale la temperatura media del pianeta è aumentata di circa 1°C.**

Il cambiamento climatico è diventata una questione di massima urgenza.

Impegni

Il 23% delle aziende presenti nella Fortune 500 ha fissato impegni climatici da raggiungere entro il 2030

Ambizioni

Oltre 14.200 aziende hanno sottoscritto il Global Compact delle Nazioni Unite per la creazione di un futuro sostenibile

Opportunità

27% CGR crescita del mercato delle tecnologie ecocompatibili e delle soluzioni per la sostenibilità in 4 anni

Dobbiamo diminuire di **3 volte** le emissioni di CO₂ **entro il 2030.**



3 trasformazioni sono necessarie per raggiungere l'obiettivo net-zero entro il 2050

45% decarbonizzazione dell'approvvigionamento energetico

30% elettrificazione dei processi

25% ottimizzazione della domanda (efficienza e circolarità)

Le imprese sono chiamate ad **agire ora** per cercare di limitarne l'impatto.

Il percorso di decarbonizzazione dedicato alle PMI in linea con le direttive SBTi Schneider Electric propone un percorso concreto e articolato in 5 fasi.



Misurazione dell'impronta di carbonio

Misuriamo le attuali emissioni di CO₂ dell'azienda attraverso una specifica raccolta dati da parte dei nostri specialisti e una successiva elaborazione dei risultati lungo gli Scope 1 e 2.



Proiezioni CO₂eq

Identifichiamo le probabili emissioni di CO₂ utilizzando le proiezioni di crescita dell'azienda, integrando le eventuali discontinuità di processo produttivo, nuovi edifici, nuovi stabilimenti.



Definizione della strategia

Fissiamo gli obiettivi per la riduzione delle emissioni coerenti con la strategia aziendale e con i target nazionali ed internazionali. Valutiamo gli incentivi attualmente vigenti che contribuiranno alla facilitazione dei vari investimenti (PNRR, bandi regionali, nazionali ed europei).



Efficienza energetica

Identifichiamo le possibili azioni di efficientamento energetico e aiutiamo a definire le migliori soluzioni tecnologiche, attraverso un audit specifico, proponendo scenari di miglioramento accompagnati da valutazioni di costi, tempi di rientro, livelli di complessità dell'intervento.



Energie rinnovabili e sourcing

Costruiamo il profilo di carico dei consumi energetici e indichiamo una strategia per ridurre la dipendenza da fonti fossili:

- definizione di un piano di autoconsumo personalizzato da REN
- analisi del livello di digitalizzazione dei processi per valutare la gestione dell'energia
- studio del mix energetico per la valutazione del fornitore più green.

Riconoscimenti e premi per la sostenibilità

I nostri partner e i nostri clienti ci spingono giorno dopo giorno a trovare nuovi metodi per fare di più con meno risorse.



Siamo onorati di aver ricevuto premi e riconoscimenti a livello mondiale e locale nelle aree della sostenibilità, della correttezza, dell'affidabilità e della sicurezza.



Climate Champion
per il 12° anno
consecutivo

Member of
**Dow Jones
Sustainability Indices**

Powered by the S&P Global CSA

Leader del settore
e incluso in DJSI
World per il 12° anno
consecutivo

A Global 100
**Most Sustainable
Corporation**

12 anni consecutivi
nell'elenco Corporate
Knights Global 100

MOODY'S | ESG Solutions

N. 1 nel suo settore
e inclusa nei principali
indici Euronext Vigeo



Platinum rating
nel 2023 per il 3° anno
consecutivo



Bloomberg
Gender-Equality
Index per il 6° anno

Fortune's
**2023 World's Most
Admired Company**

Sei anni consecutivi
nell'elenco delle
società più apprezzate
del mondo



FTSE4Good

Nella serie
FTSE4Good Index per
il 7° anno consecutivo



Premiato
con il marchio Terra
Carta nel 2022

Corporate Knights & As You Sow's
**Carbon Clean
200 list**

Nella classifica
dei primi 15 per l'8°
anno consecutivo



Tra le 100 società
più etiche per il 12°
anno

**Leader in Diversity
in 2023**

By the Financial Times

Leader della
diversità per il 4° anno
consecutivo



I primi 100
a livello globale per
l'uguaglianza di genere

Tubi, guaine e accessori *pagina 1*

**Scatole di derivazione
e industriali** *pagina 11*

Apparecchiature *pagina 21*

Centralini e Quadri IP40 *pagina 25*

Centralini e quadri IP65 *pagina 51*

**Prese e spine industriali a bassa
e bassissima tensione** *pagina 67*

Guida tecnica *pagina 115*

Dimensioni e ingombro *pagina 133*

Codici *pagina 181*

Materiale d'installazione

Sistema tubi, guaine, accessori (pag 2)

Disponibili in diversi diametri per la posa di linee elettriche a vista nei settori terziario e industria. Perfettamente integrabili con le diverse gamme di scatole di derivazione e gli accessori IP40 e IP67 sono particolarmente adatti alla protezione dei conduttori nella realizzazione di impianti industriali e civili e negli equipaggiamenti a bordo macchina.



Scatole di derivazione e industriali (pag 12)

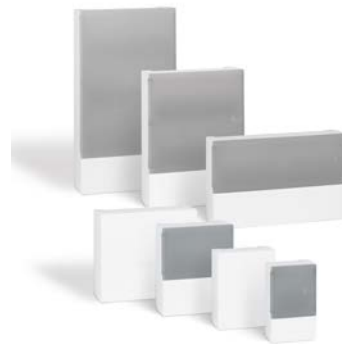
Scatole di derivazione e industriali da parete dalle diverse caratteristiche e funzionalità. Rispondono perfettamente ad ogni esigenza installativa e di posa in applicazioni per il residenziale, terziario e automazione. Varie dimensioni per prodotti con diverse tipologie di materiali, grado IP, coperchio, certificazioni e performance.

Apparecchiature (pag 22)

Una gamma completa di apparecchiature di comando e derivazione ed una serie di plafoniere per l'installazione in edifici residenziali e del terziario.

Centralini IP40 da parete, incasso e dati (pag 25)

Disponibili in diverse dimensioni e con diverse tipologie di porta. Si adattano perfettamente ad ogni necessità installativa. Resi9 MP è perfetto per le installazioni in ambito residenziale fino a 63 A. PrismaSeT XS per applicazioni del piccolo terziario fino a 125 A. L'offerta PrismaSeT S comprende quadri da parete pensati per il piccolo terziario fino a 160 A.



per ogni applicazione

Mureva Enclosure: Centralini e Quadri IP65 (pag 51)

Gamma di quadri stagni in grado di offrire molteplici soluzioni installative. Comprende una serie di contenitori, progettati per la posa di apparecchiature e di prese spine industriali, per la protezione, il comando e la distribuzione.



Mureva Industrial Sockets PK (pag 68)

Prese e Spine industriali con cablaggio rapido brevettato e versione a vite, mobili, fisse o da quadro. Sono concepite per adattarsi a tutte le esigenze e a qualsiasi tipologia di ambiente anche gravosi.



Mureva Industrial Sockets Prese con interruttore di blocco PKB (pag 98)

Prese interbloccate caratterizzate da sicurezza, robustezza, ingombri ridotti e funzioni differenziate che consentono la realizzazione di batterie di distribuzione, grazie alla modularità ed alla vasta gamma di accessori.



■ Tubo rigido Tubafroidpagina 2
■ Accessori per tubopagina 4
■ Guaina Tubaflexpagina 6
■ Accessori per guainapagina 7
■ Collari Instaclip - Instacable Tasselli di fissaggiopagina 8
■ Fascettepagina 9

Tubo rigido

CEI EN 61386-1, CEI EN 61386-21

Norma UL94 V0

Tubo rigido Tubafroid, autoestinguente, piegabile a freddo, classificazione 3321 - (medio 750N)

Funzioni

I tubi rigidi vi permettono di risolvere tutti i casi di posa di linee elettriche a vista negli ambienti in cui, all'estetica, viene anteposta la sicurezza, la funzionalità, la semplicità d'installazione e la rapidità d'intervento.

Caratteristiche

- Costruiti con miscele di polveri a base di cloruro di polivinile (PVC), le quali garantiscono:
 - resistenza al fuoco 850°C (glow wire test secondo CEI EN 60695-2-11);
 - resistenza allo schiacciamento "medio" classe **3** (superiore a 750 N su 5 cm a $+23 \pm 2^\circ\text{C}$);
 - resistenza agli urti classe **3** (2 kg da 10 cm a -5°C);
 - temperatura minima di utilizzo e installazione classe **2** (-5°C);
 - temperatura massima di utilizzo e installazione classe **1** ($+60^\circ\text{C}$);
 - rigidità dielettrica superiore a 2000 V con 50 Hz per 15 min.;
 - resistenza elettrica di isolamento superiore a 100 M Ω per 500 V di esercizio per 1 min.
- curvabile a freddo fino al \varnothing 25 mm,
- colore grigio RAL 7035.


Accessori

- Molle piegatubi in acciaio,
- di giunzione: manicotti, curve, raccordi, giunti, ecc.,
- di fissaggio: collari, staffe, tasselli, ecc.



N - Tubafroid 3321

Lunghezza barre m	\varnothing esterno mm	\varnothing interno min. mm	Codice
3	16	13	● SL40017
3	20	16,9	● SL40020
3	25	21,4	● SL40025
3	32	27,8	● SL40032
3	40	35,4	● SL40040
3	50	44,3	● SL40050

● = prodotti certificati con marchio di qualità .

Tubo rigido

CEI EN 61386-1, CEI EN 61386-21

Norma UL94 V0

Tubo rigido filettabile, autoestinguente, classificazione 4321 - (pesante 1250N)

Caratteristiche

- Costruiti con miscele di polveri a base di cloruro di polivinile (PVC), le quali garantiscono:
 - resistenza al fuoco 850°C (glow wire test secondo CEI EN 60695-2-11);
 - resistenza allo schiacciamento "pesante" classe 4 (superiore a 1250 N su 5 cm a +23 ±2°C);
 - resistenza agli urti classe 3 (2 kg da 10 cm a -5°C);
 - temperatura minima di utilizzo e installazione classe 2 (-5°C);
 - temperatura massima di utilizzo e installazione classe 1 (+60°C);
 - rigidità dielettrica superiore a 2000 V con 50 Hz per 15 min.;
 - resistenza elettrica di isolamento superiore a 100 M Ω per 500 V di esercizio per 1 min.
- filettabile a passo metrico M1,5
- colore grigio RAL 7035.

Accessori

- di giunzione: manicotti, curve, raccordi, giunti, ecc.,
- di fissaggio: collari, staffe, tasselli, ecc.



NF - Filettabile 4321

Lunghezza barre m	Ø esterno mm	Ø interno min. mm	Per filettature	Codice
3	16	11,5	M16 x 1,5	● SL40117
3	20	15,7	M20 x 1,5	● SL40120
3	25	19,8	M25 x 1,5	● SL40125
3	32	26,4	M32 x 1,5	● SL40132
3	40	33,4	M40 x 1,5	● SL40140
3	50	43	M50 x 1,5	● SL40150

● = prodotti certificati con marchio di qualità

Caratteristiche

Caratteristiche di sicurezza secondo CEI EN 61386-21	Serie Tubafroid	Serie Filettabile
Materiale colore	A base di cloruro di polivinile grigio chiaro RAL 7035	
Schiacciamento su 5 cm +20°C	Classe 3 superiore a 750 N	Classe 4 superiore a 1250 N
Urto a freddo (-5°C)	Classe 3 2 Kg da 10 cm	Classe 3 2 Kg da 10 cm
Resistenza alla temperatura minima	Classe 2 - 5°C	Classe 2 - 5°C
Resistenza alla temperatura massima	Classe 1 + 60°C	Classe 1 + 60°C
Curvatura a freddo (-5°C)	con apposite molle	
Resistenza al fuoco (filo incandescente)	supera "glow wire test" a 850°C secondo CEI EN 60695-2-11	
Rigidità elettrica	superiore a 2000V a 50 Hz per 15 minuti	
Resistenza d'isolamento	superiore a 100 M Ω a 500V per 1 minuto	

Accessori per tubo

CEI EN 61386-1, CEI EN 61386-21

Accessori di giunzione per tubo rigido

Caratteristiche

- Utilizzabili con entrambe le serie di tubo rigido, (Tubafroid e Filettabile) garantiscono il grado di protezione IP40 al sistema.
- costruiti con miscele di polveri a base di cloruro di polivinile (PVC), le quali garantiscono:
 - resistenza al fuoco 850 °C (glow wire test secondo CEI EN 60695-2-11)
 - rigidità dielettrica superiore a 2000 V con 50 Hz per 15 min.
 - resistenza elettrica di isolamento superiore a 100 M Ω per 500 V di esercizio per 1 min.
- colore grigio RAL 7035;
- grado di protezione IP40.

Accessori

- Di fissaggio: collari, staffe, tasselli, ecc.



NM - manicotto di giunzione rettilineo IP40

Per tubi Ø esterno mm	Codice
16	● SL41017
20	● SL41020
25	● SL41025
32	● SL41032
40	● SL41040
50	● SL41050




NC - curva a 90° a raggio stretto IP40

Per tubi Ø esterno mm	Codice
16	● SL43217
20	● SL43220
25	● SL43225
32	● SL43232
40	● SL43240
50	● SL43250



NCF - curva flessibile IP64

Per tubi Ø esterno mm	Codice
16	● SL42217
20	● SL42220
25	● SL42225
32	● SL42232

● = prodotti certificati con marchio di qualità 

Accessori per tubo

CEI EN 61386-1, CEI EN 61386-21

Accessori di giunzione, per tubo-guaina-scatole di derivazione, IP67 e IP65

Caratteristiche

- Adatti per il raccordo tra i diversi componenti del sistema di installazione quali: tubo, scatole di derivazione, guaine e centralini.
- utilizzabili con entrambe le serie di tubo rigido, (Tubafroid e Filettabile) garantiscono il grado di protezione IP67 al sistema.
- costruiti con miscele di polveri a base di polipropilene, le quali garantiscono:
 - resistenza al fuoco 850 °C (glow wire test secondo CEI EN 60695-2-11)
 - rigidità dielettrica superiore a 2000 V con 50 Hz per 15 min.
 - resistenza elettrica di isolamento superiore a 100 M Ω per 500 V di esercizio per 1 min.
- colore grigio RAL 7035;
- grado di protezione IP67.



MI - manicotto di giunzione rettilineo IP67

Per tubi Ø esterno mm	Codice
16	● SL41317
20	● SL41320
25	● SL41325
32	● SL41332
40	● SL41340
50	● SL41350

CI - curva a 90° a raggio stretto IP67

Per tubi Ø esterno mm	Codice
16	● SL43317
20	● SL43320
25	● SL43325
32	● SL43332
40	● SL43340
50	● SL43350

RTS - raccordo tubo-scatola IP67

Per tubi Ø esterno mm	Codice
16	● SL44517
20	● SL44520
25	● SL44525
32	● SL44532
40	● SL44540
50	● SL44550

RTGP - raccordo tubo-guaina IP65

Per tubi Ø esterno mm	Per guaine Ø interno mm	Codice
16	12	● SL44817
20	16	● SL44820
25	20	● SL44825
32	25	● SL44832

RTGE - raccordo tubo-guaina IP67

Per tubi Ø esterno mm	Per guaine Ø interno mm	Codice
16	16	● SL44717
20	20	● SL44720
25	25	● SL44725
32	32	● SL44732
40	40	● SL44740
50	50	● SL44750

● = prodotti certificati con marchio di qualità

Guaina Tubaflex

CEI EN 61386-1, CEI EN 61386-23



Guaina flessibile aspirata, autoestinguente, classificazione 2311 - (leggero 320N)


Caratteristiche

- Costruite con miscele di polveri a base di cloruro di polivinile (PVC), le quali garantiscono:
 - resistenza al fuoco 850°C (glow wire test secondo CEI EN 60695-2-11);
 - resistenza allo schiacciamento "leggero" classe 2 (superiore a 320 N su 5 cm a $+23 \pm 2^\circ\text{C}$);
 - resistenza agli urti classe 3 (2 kg da 10 cm a -5°C);
 - temperatura minima di utilizzo e installazione classe 1 ($+5^\circ\text{C}$);
 - temperatura massima di utilizzo e installazione classe 1 ($+60^\circ\text{C}$);
 - rigidità dielettrica superiore a 2000 V con 50 Hz per 15 min.;
 - resistenza elettrica di isolamento superiore 100 M Ω per 500 V di esercizio per 1 min.;
 - flessibilità: supera la prova di 5.000 flessioni a 180° realizzata a temperatura compresa tra $+5^\circ\text{C}$ e $+60^\circ\text{C}$
- diametro nominale = diametro interno,
- grado di protezione IP64 utilizzando i raccordi dedicati,
- colore grigio RAL 7035.

Accessori

- di raccordo: con tubo rigido, scatole, ecc.,
- di fissaggio: collari, tasselli, ecc.

Tubaflex 2311			
Lunghezza rotolo m	Ø interno min. mm	Ø esterno mm	Codice
30	10	14,7	● SL40710
30	12	16,4	● SL40712
30	14	18,9	● SL40714
30	16	20,7	● SL40716
30	20	24,7	● SL40720
30	22	27,7	● SL40722
30	25	30,6	● SL40725
30	32	38	● SL40732
30	40	46,4	● SL40740
30	50	57	● SL40750

● = prodotti certificati con marchio di qualità 

Accessori per guaina

CEI EN 61386-1, CEI EN 61386-23



Accessori di giunzione per guaina IP65

Caratteristiche

- Adatti per il raccordo tra scatole di derivazione e guaine;
- garantiscono il grado di protezione IP64 al sistema di installazione;
- costruiti con miscele di polveri a base di cloruro di polivinile (PVC), le quali garantiscono:
 - resistenza al fuoco 850°C (glow wire test secondo CEI EN 60695-2-11);
 - rigidità dielettrica superiore a 2000 V con 50 Hz per 15 min.;
 - resistenza elettrica di isolamento superiore 100 M Ω per 500 V di esercizio per 1 min.;
- diametro nominale = diametro interno;
- raccordi completi di dado e controdado per il fissaggio diretto su scatole, armadi, ecc.;
- colore grigio RAL 7035;
- grado di protezione IP65.

RGM - raccordo guaina-scatoia girevole IP64 a passo Metrico M1.5

Per guaine Ø interno mm	Ø filettatura mm	Codice
16	20	● SL45203
20	25	● SL45204
25	32	● SL45206
32	40	● SL45207

RGG - raccordo guaina-scatoia-girevole IP64 a passo GAS

Per guaine Ø interno mm	Ø filettatura pollici	Codice
12	3/8"	SL45211
14	1/2"	SL45212
16	1/2"	SL45213
20	3/4"	SL45214
22	3/4"	SL45215
25	1"	SL45216
32	1 1/4"	SL45217
40	1 1/2"	SL45218

RGP - raccordo guaina-scatoia girevole IP65, a passo PG

Per guaine Ø interno mm	Ø filettatura mm	Codice
12	11	SL45221
12	13,5	SL45222
16	13,5	SL45224
16	16	SL45225
20	21	SL45226
22	21	SL45227
25	29	SL45228
32	36	SL45229

● = prodotti certificati con marchio di qualità .

Collari Instaclip - Instacable - Tasselli di fissaggio

Accessori di fissaggio per tubo rigido, guaina flessibile e scatole di derivazione

Caratteristiche

- Costruiti in poliammide 6/6;
- temperatura minima e massima di installazione -15°C +60°C;
- colore grigio RAL 7035;
- **Instaclip**: collare riapribile; con base filettata M7 x 1,5 mm, montabile su articoli ENN48934, ENN48935, oppure con vite+tassello tradizionale Ø 5 mm;
- **Instacable**: collare non riapribile; con base filettata M7 x 1,5 mm, montabile su articoli ENN48934, ENN48935, oppure con vite+tassello tradizionale Ø 5 mm;
- **Tasselli di fissaggio** universali, per fori da Ø 6 mm, art. ENN48935 o da Ø 8 mm art. ENN48934, entrambi con testa filettata M7 x 1,5 mm per:
 - accessori di fissaggio Instaclip e Instacable.
- **Clips a scatto**: le Clips fissatubi universali a scatto consentono un'installazione veloce e sicura. Costruite in ABS, colore RAL 7035.



Instaclip



Instacable



Tasselli di fissaggio



Clips a scatto

Instaclip			
Tipo di fissaggio mm	dimensioni h x l x p mm	Per tubi Ø	Codice
- su vite+tassello foro Ø 5 mm - su perno fil.M7x1,5 mm	16x22x12	16+20	ENN45020
-su vite+tassello foro Ø 5 mm - su perno fil.M7x1,5 mm	16x26x12	25	ENN45025

Instacable			
Tipo di fissaggio mm	dimensioni h x l x p mm	Per tubi Ø	Codice
- su vite+tassello foro Ø 5 mm - su perno fil.M7x1,5 mm	16x21x13	16+32	ENN47930
- su vite+tassello foro Ø 5 mm - su perno fil.M7x1,5 mm	18x42x13	40+50	ENN47960

Tasselli di fissaggio			
Tipo di fissaggio	Tipo di testa	Tipo di utilizzo	Codice
Foro Ø 6mm	filettatura M7x1.5 mm	-	ENN48935
Foro Ø 8mm	filettatura M7x1.5 mm	come tassello per vite Ø 4÷4.5mm	ENN48934

Clips a scatto	
Per tubi	Codice
16	SL45116
20	SL45120
25	SL45125
32	SL45132
40	SL45140
50	SL45150

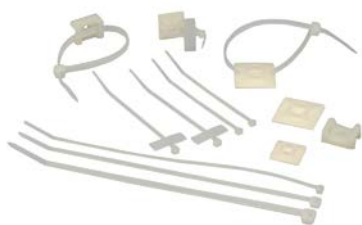
Fascette di cablaggio

Caratteristiche

- Costruite in:
 - poliammide 6/6, incolore e nero, senza alogeni, con temperatura minima e massima di utilizzo – 40°C + 85°C,
 - poliammide 12, colore nero senza alogeni, con temperatura minima e massima di utilizzo – 50°C + 80°C;
- bordi arrotondati per non danneggiare i conduttori;
- codino rialzato per una migliore presa sia con le mani sia con utensili;
- resistenza al fuoco 650°C (glow wire test secondo CEI EN 60695-2-11);
- assorbimento dell'umidità 2.5%;
- resistenti agli agenti chimici quali: basi, olii lubrificanti, grassi, petrolio, alcool;
- mediamente resistenti agli acidi organici, ai solventi a base di cloro;
- non resistenti al fenolo;
- non protette contro U.V.

Fascette di cablaggio in poliammide 6/6

Larghezza mm	Lunghezza mm	Ø max di serraggio mm	Resistenza alla trazione KG	Codice incolore uso interno	Codice nero uso esterno
2,5	100	18	8,2	IMT46401	IMT46402
2,5	120	30	8,2	IMT46403	-
2,5	200	50	8,2	IMT46409	IMT46410
3,6	140	33	13,6	IMT46405	IMT46406
3,6	200	50	13,6	IMT46413	-
3,6	295	76	13,6	IMT46417	IMT46418
4,8	200	50	22,7	IMT46411	IMT46412
4,8	300	76	22,7	IMT46419	IMT46420
4,8	370	102	22,7	IMT46422	IMT46423
7,6	292	76	54,5	-	IMT46421
7,6	368	102	54,5	IMT46424	IMT46425
9	530	140	80	-	IMT46427



Supporti per fascette in poliammide 6/6

Tipo di fissaggio	Largh. max mm	Codice
Autoadesivi bidirezionali	3,6	ENN46104

Fascette di installazione in poliammide 12

Larghezza mm	Lunghezza mm	Ø max di serraggio mm	Resistenza alla trazione KG	Codice
9	132	22	35	ENN47922
9	194	42	35	ENN47942
9	273	62	51	ENN47962
9	370	92	51	ENN47992

Supporti per fascette in poliammide 12

Tipo di fissaggio	Dimensioni h x l x p - mm	Largh. max mm	Codice
Fissaggio a vite foro Ø 5 mm e su perno fil. M7x1,5 mm	16 x 22,5 x 14	9	ENN47995

Scatole di derivazione e industriali

■ Guida alla scelta	<i>pagina 12</i>
■ Scatole di derivazione Mureva	<i>pagina 13</i>
■ Scatole di derivazione Pilote	<i>pagina 15</i>
■ Scatole industriali TecnoPilote	<i>pagina 17</i>
■ Cassette stagne Serie 67	<i>pagina 18</i>

Scatole di derivazione					Scatole industriali								
Residenziale terziario					Controllo e Automazione Industriale								
   													
MUREVA IP55 entrate stagne					MUREVA IP55 a lati lisci		Pilote IP55 entrate stagne		Pilote IP56 a lati lisci		TecnoPilote IP55 in PVC		Pannelli di fondo
													
h x l x p - mm	coperchio opaco		coperchio opaco		coperchio opaco		coperchio trasparente		coperchio opaco		coperchio trasparente		pannello di fondo
60 x 40	ENN05001												
65 x 65 x 45	ENN05002												
65 x 65 x 45	ENN05032												
105 x 65 x 55	ENN05003												
80 x 80 x 45	ENN05004		ENN05044										
100 x 100 x 50					● SL02500		● SL00925						
100 x 100 x 55									SL02560				
105 x 70 x 48									SL03080		SL03088		
105 x 105 x 55	ENN05005		ENN05045										
120 x 80 x 50					● SL03155		● SL00931						
130 x 69 x 57									SL03180				
150 x 110 x 70					● SL03555		● SL00932		SL00952				
150 x 110 x 140							● SL00942						
150 x 105 x 80	ENN05007		ENN05047										
164 x 99 x 67									SL03360				
164 x 129 x 70									SL03560		SL03568		
164 x 129 x 91									SL03520				
190 x 140 x 70					● SL03615		● SL00937		SL00957				SL09137
190 x 140 x 140							● SL00947						
175 x 150 x 80	ENN05010		ENN05050										NSYAMP1916TB
214 x 162 x 71									SL03640				
214 x 162 x 92									SL03620		SL03628		
225 x 175 x 100	ENN05013		ENN05053										NSYAMP2419TB
240 x 190 x 90					● SL03735		● SL00938		SL00958				SL09138
240 x 190 x 160							● SL00948						
264 x 214 x 91									SL03750				
264 x 214 x 110									SL03752				
275 x 225 x 120	ENN05017		ENN05057										NSYAMP2924TB
300 x 220 x 120					● SL03925		● SL00939		SL00959				
300 x 220 x 180							● SL00949						
325 x 275 x 120	ENN05019		ENN05059										NSYAMP3429TB
380 x 300 x 120							● SL00940		SL00960				SL09140

● = prodotti certificati con marchio di qualità 

Cassette Industriali IP65			
Serie 67			
  			
h x l x p - mm	con cerniera	con cerniera	pannello di fondo lamiera
270 x 180 x 165	SCH67031	SCH67021	SCH67401
270 x 270 x 165	SCH67032	SCH67022	SCH67402
360 x 270 x 165		SCH67024	SCH67403
540 x 270 x 165		SCH67026	SCH67404
540 x 360 x 165	SCH67038	SCH67028	SCH67405

Scatole di derivazione Mureva

IP55 □ CEI 23-48, CEI EN 60670-1



Scatole di derivazione tonde, quadrate e rettangolari con entrate IP55 Halogen free

Caratteristiche:

- Costruite in tecnopolimero isolante senza alogeni autoestinguente con coperchio opaco.

Caratteristiche tecniche:

- Grado di protezione (secondo CEI EN 60529): IP55,
- resistenza agli urti Ik07 (2Joule) secondo norme CEI EN 62262,
- protezione contro i contatti indiretti,
- colore grigio RAL 7035;
- resistenza al fuoco 650°C per le versioni senza viti, per le altre 750°C (glow wire test secondo CEI EN 60695-2-11);
- temperatura di impiego: -15° +40°.

Sistema di fissaggio:

- per scatole di dimensioni ≤105x105 mm. Foro centrale direttamente sulla testa filettata M7X1,5 degli articoli ENN48934-ENN48935. Lo stesso foro centrale con una pistola spara chiodi a pressione,
- due fori di fissaggio sul fondo per viti standard, o per pistole a gas,
- per scatole di grandi dimensioni >105x105 mm,
- due o quattro punti di fissaggio sul fondo per viti standard, o per pistole a gas. Staffe di fissaggio esterne (articolo NSYAEFTB).

Chiusura del coperchio:

- a scatto senza viti, rimovibile con attrezzo, fino alle misure 80X80mm, oltre con vite 1/4 di giro.

Accessori forniti:

- tappi copriviti a garanzia del doppio isolamento.

Accessori

- Entrate IP55 di ricambio;
- staffe di fissaggio (NSYAEFTB);
- piastre di fondo.



Le caratteristiche tecniche dell'entrata stagna ne permettono il taglio anche tramite cacciavite o qualsiasi utensile appuntito. Posizionare il cacciavite sul gradino, effettuare una pressione fino a provocarne la rottura.



Strappare la parte superiore.



Il tubo/cavo aderisce nella parte conica interna. Questo sistema è una novità, e permette un utilizzo facile e sicuro della scatola.

Scatole di derivazione Mureva

IP55 □ HALOGEN FREE CEI 23-48, CEI EN 60670-1

Scatole di derivazione Mureva IP55 con entrate stagne Halogen free



Coperchio senza viti

Dimensioni interne h x l x p - mm	Entrate n° - Ø max	Tipo	Codice
Ø 60 x 40	4 - 20	tonda	ENN05001
65 x 65 x 45	4 - 20	quadrata	ENN05002
65 x 65 x 45	7 - 20	quadrata	ENN05032
105 x 65 x 65	8 - 20	rettangolare	ENN05003
80 x 80 x 45	7 - 20	quadrata	ENN05004

Coperchio con viti 1/4 di giro

Dimensioni interne h x l x p - mm	Entrate n° - Ø max	Tipo	Codice
105 x 105 x 55	7 - 25	quadrata	ENN05005
150 x 105 x 80	10 - 25	rettangolare	ENN05007
175 x 150 x 80	12 - 32	rettangolare	ENN05010
225 x 175 x 100	12 - 32	rettangolare	ENN05013
275 x 225 x 120	20 - 40	rettangolare	ENN05017
325 x 275 x 120	20 - 40	rettangolare	ENN05019

Scatole di derivazione Mureva IP55 a lati lisci Halogen free

Coperchio senza viti

Dimensioni interne h x l x p - mm	Tipo	Codice
80 x 80 x 45	quadrata	ENN05044



Coperchio con viti 1/4 di giro

Dimensioni interne h x l x p - mm	Tipo	Codice
105 x 105 x 55	quadrata	ENN05045
150 x 105 x 80	rettangolare	ENN05047
175 x 150 x 80	rettangolare	ENN05050
225 x 175 x 100	rettangolare	ENN05053
275 x 225 x 120	rettangolare	ENN05057
325 x 275 x 120	rettangolare	ENN05059

Ricambi

Entrate IP55 per scatole di derivazione

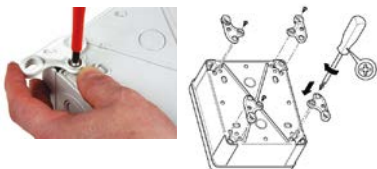
Ø cavo/tubo min+max	Ø fori mm	Codice
4÷20 (kit 10 pz)	23	ISM71071
4÷25 (kit 10 pz)	29	ISM71072
4÷32 (kit 10 pz)	36	ISM71073
4÷40 (kit 10 pz)	44	ISM71074



Accessori

Staffe di fissaggio

	Codice
A partire dalla dimensione 150 x 105 il kit comprende 4 staffe e 4 viti	NSYAFTB



Piastre di fondo

Dimensioni h x l - mm	Codice
175x150	NSYAMP1916TB
225x175	NSYAMP2419TB
275x225	NSYAMP2924TB
325x275	NSYAMP3429TB

Scatole di derivazione e industriali

Scatole di derivazione Pilote

IP55 □ CEI 23-48, CEI EN 60670-1



Scatole di derivazione quadrate e rettangolari con entrate IP55

Caratteristiche

- Costruite in tecnopolimero isolante autoestinguente;
- resistenza al fuoco, 650°C per le altre (glow wire test secondo CEI EN 60695-2-11);
- sistema di fissaggio:
 - fori di fissaggio sul fondo;
 - chiusura del coperchio:
 - con viti in acciaio fino alla 240 x 190 mm;
 - con viti in materiale isolante e kit di cerniere dalla misura 300 x 220 mm;
- accessori forniti:
 - tappi copriviti a garanzia del doppio isolamento;
 - grado di protezione (secondo norme CEI EN 60529) : IP55
 - protezione contro i contatti indiretti;
 - colore grigio RAL 7035;
 - doppio isolamento.

Accessori

- Entrate IP55 di ricambio;
- pannelli di fondo in lamiera zincotropicalizzata.

Scatole di derivazione IP55, coperchio con viti in acciaio

Dimensioni interne h x l x p - mm	Entrate n° - Ø max	Tipo	Codice
100 x 100 x 50	6 - 25	quadrata	● SL02500
120 x 80 x 50	6 - 25	rettangolare	● SL03155
150 x 110 x 70	10 - 25	rettangolare	● SL03555
190 x 140 x 70	10 - 32	rettangolare	● SL03615
240 x 190 x 90	12 - 32	rettangolare	● SL03735

Scatole di derivazione IP55, coperchio con viti in materiale isolante e cerniere

Dimensioni interne h x l x p - mm	Entrate n° - Ø max	Tipo	Codice
300 x 220 x 120	12 - 32	rettangolare	● SL03925



Entrate IP55 per scatole di derivazione (ricambio)

Ø min÷max mm	Ø fori mm	Codice
3÷25	29	SL09701
3÷32	38	SL09801
25÷50	53	SL09802

Pannelli di fondo in lamiera dotati di viti in acciaio

Dimensioni scatole h x l - mm	Codice
190 x 140	SL09137
300 x 220	SL09139
380 x 300	SL09140

● = prodotti certificati con marchio di qualità .



Scatole di derivazione quadrate e rettangolari a lati lisci IP56 Halogen free

Caratteristiche

- Costruite in tecnopolimero isolante autoestinguente con coperchio opaco o trasparente;
- resistenza al fuoco in versione standard o alto 650°C per le altre (glow wire test secondo CEI EN 60695-2-1);
- sistema di fissaggio:
 - fori di fissaggio sul fondo;
 - chiusura del coperchio:
 - con viti in acciaio per gli articoli con dimensioni fino alla 240 x 190 mm;
 - con viti in materiale isolante e kit di cerniere dalla misura 300 x 220 mm;
 - accessori forniti:
 - tappi copriviti a garanzia del doppio isolamento;
 - grado di protezione (secondo norme CEI EN 60529) : IP56
 - protezione contro i contatti indiretti;
 - colore grigio RAL 7035;
 - doppio isolamento;
 - Halogen Free.

Accessori

- Pannelli di fondo in lamiera zincotropicalizzata.

Scatole di derivazione IP56, coperchio opaco con viti in acciaio

Dimensioni interne h x l x p - mm	Tipo	Codice
100 x 100 x 50	quadrata	● SL00925
120 x 80 x 50	rettangolare	● SL00931
150 x 110 x 70	rettangolare	● SL00932
190 x 140 x 70	rettangolare	● SL00937
240 x 190 x 90	rettangolare	● SL00938

Scatole di derivazione IP56, coperchio opaco con viti in materiale isolante e cerniere

Dimensioni interne h x l x p - mm	Tipo	Codice
300 x 220 x 120	rettangolare	● SL00939
380 x 300 x 120	rettangolare	● SL00940

Scatole di derivazione IP56 con coperchio alto

Dimensioni interne h x l x p - mm	Tipo	Codice
150 x 110 x 140	rettangolare	● SL00942
190 x 140 x 140	rettangolare	● SL00947
240 x 190 x 160	rettangolare	● SL00948
300 x 220 x 180	rettangolare	● SL00949



Scatole di derivazione IP56, coperchio trasparente con viti in acciaio

Dimensioni interne h x l x p - mm	Tipo	Codice
150 x 110 x 70	rettangolare	● SL00952
190 x 140 x 70	rettangolare	● SL00957
240 x 190 x 90	rettangolare	● SL00958

Scatole di derivazione IP56, coperchio trasparente con viti in materiale isolante e cerniere

Dimensioni interne h x l x p - mm	Tipo	Codice
300 x 220 x 120	rettangolare	● SL00959
380 x 300 x 120	rettangolare	● SL00960

Pannelli di fondo in lamiera dotati di viti in acciaio

Dimensioni scatole h x l - mm	Codice
190 x 140	SL09137
240 x 190	SL09138
300 x 220	SL09139
380 x 300	SL09140



● = prodotti certificati con marchio di qualità

Scatole industriali TecnoPilote

IP55 □ CEI 23-48, CEI EN 60670-1



SL03620

Scatole industriali quadrate e rettangolari a lati lisci IP55

Contenitori ideali per la posa di apparecchiature di comando e regolazione in tutti gli ambienti a rischio. Questo grazie all'impiego di materiali ad elevate caratteristiche di tenuta agli aggressivi chimici e agli urti.

Caratteristiche

- Costruite in materiale termoplastico autoestinguente (PVC), con coperchio opaco o trasparente;
- resistenza al fuoco 960° per le versioni con coperchio opaco, 850° per le versioni con coperchio trasparente, (glow wire test secondo CEI EN 60695-2-11);
- grado di protezione contro impatti meccanici: IK08
- temperatura di impiego: -20° +60°;
- sistema di fissaggio;
 - fori di fissaggio sul fondo;
 - chiusura del coperchio:
 - tramite viti in acciaio per gli articoli con dimensioni fino a 130 x 69 mm,
 - tramite viti in materiale isolante a passo rapido piombabili a partire dalla dimensione 164 x 99 mm;
- accessori forniti:
 - tappi copriviti a garanzia del doppio isolamento,
 - viti per il fissaggio di elementi interni;
- grado di protezione (secondo CEI EN 60529): IP55;
- protezione contro i contatti indiretti;
- colore grigio RAL 7035.

Scatole industriali in PVC IP55

Dimensioni interne h x l x p - mm	Tipo	Codice coperchio	
		trasparente	opaco
100 x 100 x 55	quadrata		SL02560
105 x 70 x 48	rettangolare	SL03088	SL03080
130 x 69 x 57	rettangolare		SL03180
164 x 99 x 67	rettangolare		SL03360
164 x 129 x 70	rettangolare	SL03568	SL03560
164 x 129 x 91	rettangolare		SL03520
214 x 162 x 71	rettangolare		SL03640
214 x 162 x 92	rettangolare	SL03628	SL03620
264 x 214 x 91	rettangolare		SL03750
264 x 214 x 110	rettangolare		SL03752

Cassette stagne Serie 67

IP65 □ CEI 23-48, CEI EN 60670-1



SCH67014



SCH67024

Cassette stagne IP65 componibili e modulari

Consentono la realizzazione di apparecchiature elettriche di protezione e comando. Le dimensioni modulari ne consentono la combinalità in batteria. Grazie alle elevate caratteristiche di tenuta agli aggressivi chimici e all'umidità trovano impiego in tutti gli ambienti gravosi.

Caratteristiche

- Materiale:
 - involucro in tecnopolimero autoestinguente;
 - resistenza al fuoco 960° per le versioni con coperchio opaco 850° per le versioni coperchio trasparente (glow wire test secondo CEI EN 60695-2-11);
 - fissaggio a parete mediante fori di fissaggio esterni al volume delle apparecchiature;
 - fornite con:
 - coperchio, guarnizioni e viti di chiusura testa taglio cacciavite in materiale isolante;
 - versioni con coperchio opaco o trasparente;
 - fissato a vite;
 - con cerniere inox;
 - grado di protezione (CEI EN 60529) IP65;
 - grado di protezione contro gli impatti meccanici: IK08;
 - colore grigio RAL 7035;
 - doppio isolamento.

Versione con coperchio a cerniera

Dimensioni esterne h x l x p - mm	Numero e tipo di finestre sfondabili	Codice coperchio	
		opaco	trasparente
270 x 180 x 165	2 x F1 + 2 x F2	SCH67031	SCH67021
270 x 270 x 165	4 x F2	SCH67032	SCH67022
360 x 270 x 165	2 x F3 + 2 x F2		SCH67024
540 x 270 x 165	6 x F2		SCH67026
540 x 360 x 165	2 x F3 + 4 x F2	SCH67038	SCH67028

Cassette stagne Serie 67

Accessori di completamento



SCH67403



SCH67218



SCH67312



SCH67104

Piastre di fondo

per il montaggio delle apparecchiature fornite complete di viti e rondelle

Dimensioni cassetta h x l x p - mm	Codice in lamiera
270 x 180	SCH67401
270 x 270	SCH67402
360 x 270	SCH67403
540 x 270	SCH67404
540 x 360	SCH67405

Flange lisce per ingresso tubi e cavi

per chiusura finestre sfondabili, fornite complete di guarnizione e viti di fissaggio

Descrizione	flange rialzate	flange lisce
Per finestra tipo F 1	SCH67215	SCH67201
F 2	SCH67218	SCH67206
F 3	SCH67221	SCH67212

Guarnizioni per unione cassette in batteria

complete di viti e dadi

Descrizione	Codice
Per finestra tipo F 1	SCH67311
F 2	SCH67312
F 3	SCH67313

Viti di chiusura in materiale isolante e accessori

Descrizione	Codice
A serraggio rapido (1/4 di giro)	SCH67316
Cerniera ambidestra (in acciaio inox)	SCH67318

Pressacavi passo PG (norme DIN 46320) IP65

in materiale isolante grigio RAL 7035 - completi di controdado

Filettatura	Per cavi Ø mm	Codice
PG 13,5	9 - 12	83993
PG 16	10 - 13	83994
PG 21	14 - 17	83995
PG 29	16 - 26	83996

Cornici di rialzo

consentono di aumentare la profondità utile della cassetta di 55 mm, complete di guarnizioni e viti

Dimensioni cassetta h x l - mm	Codice
540 x 270	SCH67104

■ Apparecchiature Mureva	<i>pagina 22</i>
■ Plafoniere serie 45	<i>pagina 23</i>

Apparecchiature Mureva

IP55 □ CEI EN 60669



Apparecchiature da parete IP55

Caratteristiche

- Costruite in tecnopolimero isolante autoestinguente;
- costruite in Policarbonato e Polipropilene;
- resistenza al fuoco e al calore anormale (secondo CEI EN 60695-2-11 glow wire test): 650° C;
- sistema di fissaggio tramite fori di fissaggio sul fondo, accessibili anche con il frutto montato;
- entrate IP55 tipo E.V.A. (Easy Valve Access) costituite da parti indipendenti e sostituibili, adatte ai seguenti materiali:
 - tubo rigido o conduttore con Ø compresi tra 6+20 mm;

Cablaggio Componenti

- tramite viti in acciaio inox, a cui si accede rimuovendo le parti di comando

Cablaggio Rapido

- Protezione da impatti meccanici IK08;
- Resistenza UV
- grado di protezione (secondo Norme CEI EN 60529): IP55;
- protezione contro i contatti indiretti garantita dal doppio isolamento;
- colore:
 - Fondo e Parti di Comando Antracite RAL7016

Apparecchi di comando e derivazione IP55

Tensione nominale 250V ~

Dimensioni h x l x p - mm	Funzioni	Codice
76 x 76 x 64	Mureva Interruttore deviatore 1P 10AX	MUR35021
76 x 76 x 64	Mureva doppio interruttore deviatore 1P+1P 10AX	MUR35022
76 x 76 x 64	Mureva Invertitore 10AX	MUR35023
77 x 76 x 64	Mureva Interruttore 2P 16AX	MUR35033
71 x 71 x 72	Mureva Accessorio Interruttore a chiave 3 posizioni	MUR35061 (*)
77 x 76 x 64	Mureva Pulsante 1P 10A	MUR35026
78 x 76 x 64	Mureva Pulsante luminoso 1P 10A	MUR35028
71 x 71 x 40	Mureva Accessorio Pulsante + stop 10A	MUR35042 (*)
71 x 71 x 80	Mureva Accessorio Pulsante arresto di emergenza	MUR35053 (*)
72 x 71 x 80	Mureva Accessorio Pulsante arresto di emergenza ripristino a chiave	MUR35052 (*)
76 x 76 x 64	Mureva Presa Schuko 2P+T 16A	MUR36731
71 x 71 x 40	Mureva Accessorio Pulsante singolo 10A	MUR35027 (*)
72 x 71 x 40	Mureva Accessorio Doppio Interruttore Bidirezionale 10AX	MUR35019 (*)
73 x 71 x 40	Mureva Accessorio Doppio pulsante 10A	MUR35326 (*)

codici con* da associare alle scatole accoppiamento

Segnalatori luminosi IP55

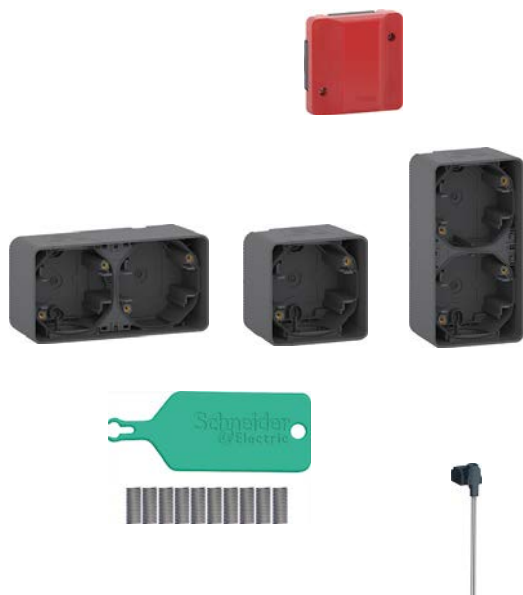
Dimensioni h x l x p - mm	Funzioni	Codice
76 x 76 x 54	Mureva accessorio segnalatore rosso	MUR34526 (*)

Scatole di accoppiamento

Dimensioni h x l x p - mm	Descrizione	Codice
76 x 147 x 54	Mureva Base Biposto Verticale	MUR37912
147 x 76 x 54	Mureva Base biposto orizzontale	MUR37914
76 x 76 x 54	Mureva Base singola	MUR37911

Accessori

Funzione	Codice
Mureva Kit a molla di sostituzione Pulsante/Interruttore	S520299
Mureva LED blue, 0.15 mA 250 V	S520291





Plafoniere serie 45

☐ CEI EN 60598-1 e CEI EN 60598-2-1 e (CEI 34-21)



Plafoniere tonde diametro 220 mm

Caratteristiche

- Grado di protezione secondo norme CEI EN 60529: IP44;
- grado di protezione contro gli impatti meccanici esterni, secondo norme CEI EN 62262: IK 08;
- resistenza al fuoco ed al calore anormale secondo norme CEI EN 60695-2-11:
 - ☐ 750 °C per basi e diffusori,
 - ☐ 960 °C per diffusori in policarbonato;
- classificate in classe II a doppio isolamento ☐;
- materiale:
 - ☐ base e diffusore in tecnopolimero autoestinguente,
 - ☐ diffusore in policarbonato nelle plafoniere da 100 W,
 - ☐ viti in acciaio inox,
 - ☐ colore della base: grigio RAL 7035,
 - ☐ riflettore interno per una maggior resa dell'illuminazione,
 - ☐ portalampada E27 approvato dai maggiori istituti di qualità europei;
- disponibili con:
 - ☐ diffusore incolore o trasparente,
 - ☐ per lampade incandescenti o fluorescenti compatte.

Plafoniere tonde IP44




Dimensioni Ø mm	Colore diffusore	Pot. max lamp.		Codice Attacco E27
		incand	fluor	
220	incolore	60 W	11 W	SCH45301

Ricambi per plafoniere tonde

Descrizione			Codice
Diffusori	Incolore	60 W	SCH45905

■ Guida alla scelta	<i>pagina 26</i>
■ Centralini Resi9 MP	<i>pagina 27</i>
■ Centralini MiniCoreos Light	<i>pagina 35</i>
■ Centralini PrismaSeT XS	<i>pagina 36</i>
■ Quadri PrismaSeT S	<i>pagina 40</i>
■ Accessori PrismaSeT XS e PrismaSeT S	<i>pagina 44</i>

Centralini IP40 per apparecchiature modulari Resi9 MP

Incasso		Residenziale Resi9 MP		
				
		Fronte Bianca piena	Porta traslucida Bianco	Scatola
Moduli	Num. file	Bianco	Bianco	
6	1	MIP30106		MIP80106
8	1	MIP30108	MIP30108T	MIP80108
12	1	MIP30112	MIP30112T	MIP80112
18	1	MIP30118	MIP30118T	MIP80118
24	2x12	MIP30212	MIP30212T	MIP80212
36	3x12	MIP30312	MIP30312T	MIP80312
54	3x18	MIP20318 centralino completo di scatola		
		MIP21318 centralino completo di scatola CARTONGESSO		

Versione da parete

				
		Bianca piena	Porta traslucida	Mini Coreos Light
Moduli	Num. file	Bianca piena	Porta traslucida	Bianco
2	1			SL80762
4	1	MIP10104	MIP10104T	SL80764
6	1	MIP10106	MIP10106T	SL80766
8	1	MIP10108	MIP10108T	SL80768
12	1	MIP10112	MIP10112T	SL80769
18	1	MIP10118	MIP10118T	
24	2x12	MIP10212	MIP10212T	SL80770
36	3x12	MIP10312	MIP10312T	

Resi9 MP

Centralini da incasso

IP40 □ CEI 23-49, CEI EN 60670 1-24



Funzione

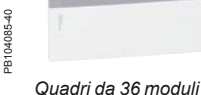
Centralini da incasso IP40 per applicazioni nel residenziale e piccolo terziario.

Centralini da incasso

- disponibili con porta traslucida e una versione bianca con porta opaca.
 - scatola di fondo simmetrica e reversibile per evitare eventuali errori di muratura
 - corredata di un cartone paramalta;
 - dotata di prerotture sui quattro lati e sul fondo per l'ingresso tubi (fino a Ø40 mm);
 - predisposta per l'alloggiamento delle morsettiere nella parte superiore e inferiore;
 - telaio estraibile facilita il passaggio dei cavi e consente il cablaggio al banco.
 - apposite asole consentono di correggere eventuali errori di muratura della scatola di fondo sia orizzontalmente sia in profondità;
 - interasse tra le guide DIN 125 mm (versioni 2 e 3 file);
- Tutte le porte sono equipaggiabili con blocco a chiave.
Lampada di cortesia installabile su tutti i centralini.
- Protezione contro i contatti indiretti realizzata mediante isolamento completo (CEI EN 60439-1).
 - Grado di protezione (secondo norme CEI EN 60529): IP40
 - Resistenza agli urti (secondo norma CEI EN 62262): IK07
 - Resistenza al fuoco (secondo norme CEI EN 60695-2-11 glow wire test): 650°C e 850° con scatola dedicata

Accessori forniti:

- Cartone paramalta (versione da incasso);
- tappi coprivate (versione da parete);
- otturatori copriforo;
- strisce di identificazione circuiti.



Quadri da 36 moduli

Quadri da 24 moduli

Quadri da 18 moduli

Quadri da 12 moduli

Quadri da 8 moduli



Portella fumé traslucida.



Portella bianca.

Dati tecnici

Quadri		
Conformità alle norme		CEI EN 61439, CEI EN 60529, CEI EN 60695-2-11, 62262, CEI EN 60670-24, 60670 1-24
Corrente nominale (In)	Quadri da 6 e 54 moduli	63 A
Tensione di isolamento nominale (Ui)		< 400 V
Isolamento		Classe 2 (secondo CEI EN 60439-3)
Grado di protezione	Secondo CEI EN 60529 Dagli urti CEI EN 62262	IP 40 IK 07
Materiali		Tecnoplastica autoestinguente ⁽¹⁾ : resistenza al fuoco e al calore eccessivo 650 °C secondo CEI EN 60695-2-11
Temperatura d'impiego	-25 °C +70 °C	Halogen Free
Moduli		da 4 a 36

(1) Materiale tecnoplastico appositamente sviluppato da Schneider Electric.

Resi9 MP

NOVITÀ

Centralini da incasso IP40 □ CEI 23-49, CEI EN 60670 1-24

PE104087-35



MIP80212.eps



Fronte					
Numero di file	Numero di moduli per fila	Capacità in moduli da 18 mm	Potenza dissipabile	Codice portella bianca	Codice portella translucida
Bianco					
	6	6	16 W	● MIP30106	● MIP30106T
	8	8	18 W	● MIP30108	● MIP30108T
	12	12	20 W	● MIP30112	● MIP30112T
	18	18	29 W	● MIP30118	● MIP30118T
2	12	24	36 W	● MIP30212	● MIP30212T
3	12	36	41 W	● MIP30312	● MIP30312T
3	18	54	65 W	● MIP20318* <small>NOVITÀ</small>	
3	18	54	65 W	● MIP21318** <small>NOVITÀ</small>	

+ Scatola	
Codice	
MIP80106	
MIP80108	
MIP80112	
MIP80118	
MIP80212	
MIP80312	




(*) Codice centralino completo di scatola di fondo.

(**) Codice centralino completo di scatola cartongesso GWT850°, kit cartongesso e morsetti.

●= Marchio IMQ su prodotto completo Fronte e Porta + Scatola di fondo.

Resi9 MP

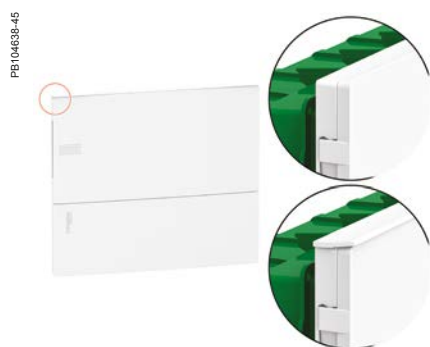
Centralini da incasso IP40 □ CEI 23-49, CEI EN 60670-24
Accessori

Accessori centralino di distribuzione Resi9 MP			
Tipo	Descrizione	Colore	Codice
Otturatori bianchi 	Utilizzati per coprire le aperture vuote <ul style="list-style-type: none"> ■ 5 moduli divisibili ■ Colore: bianco RAL 9003 ■ Forniti in set di 10 	Bianco	R9H13387
Serratura 	Utilizzata per proteggere l'accesso alle apparecchiature in certi ambienti <ul style="list-style-type: none"> ■ Fornita con due chiavi di metallo ■ Da fissare al quadro e alla portella utilizzando le parti sfondabili secondo le istruzioni 	Bianco	MIP99046
Luce di cortesia 	Si accende quando la tensione della morsetteria della luce è 0 V. È dotata di un supercondensatore che non necessita di batteria, accumulatore o manutenzione <ul style="list-style-type: none"> ■ LED bianco ■ Autonomia: 20 mn ■ Emissione luminosa: 5 lumen ■ Tensione di alimentazione: 240 V CA max ■ Durata di ricarica: 6 h ■ Vita utile: 15 anni ■ Grado di protezione: IP40, IK07 ■ Classe di isolamento: 2 ■ Collegamento: 2,5 mm² max ■ Resistenza al fuoco e al calore eccessivo: 750 °C 	Bianco	MIP99050

Nota: Per accessori Resi9 MP Centralino Dati consulta il catalogo LexCome Home 2017-2018 (LEESCAB921AI).



MIP99036



MIP99035



LGYT1E24



MIP99037



MIP99047

Tipo			Codice
Kit IP41 per montaggio a incasso			MIP99035
Supporto morsettiere 18 moduli (set di 2)	Il supporto morsettiere può essere agganciato direttamente sul fondo del quadro, in alto e in basso. Un clic ne assicura il corretto posizionamento. Installabile in modo da non impedire il passaggio dei cavi e da facilitare il collegamento.		MIP99036
Morsettiere non isolata	1 x 16 + 2 x 10 + 1 x 6		MIP99037
Semplifica il collegamento elettrico	1 x 16 + 4 x 10 + 3 x 6		MIP99038
	2 x 16 + 8 x 10 + 6 x 6		MIP99039
Morsettiere di terra isolata	3x25mm ² +11x4mm ²		LGYT1E14
	3x25mm ² +21x4mm ²		LGYT1E24
Kit di montaggio a incasso in cartongesso			MIP99047

Resi9 MP

Centralini dati da incasso

NOVITÀ



Dati tecnici

Centralino dati Resi9 MP da incasso

Conformità alle norme	CEI EN 61439-1 e 3, CEI EN 60529, EN 50102, CEI EN 60670-24	
Corrente nominale (In)	12 moduli	63 A
Tensione di isolamento nominale (Ui)	< 400 V	
Isolamento	Classe 2 (secondo CEI 61439-3)	
Grado di protezione	Secondo CEI EN 60529	IP 40
	Resistenza agli urti	IK 07
Termoplastica autoestinguente (1): resistente al fuoco e al calore secondo CEI EN 60695-2-11	Porta	650 °C
	Struttura frontale	750 °C
	Scatola di fondo	650 °C

(1) Materiale termoplastico appositamente sviluppato da Schneider Electric.
Per scatola incasso per cartongesso 850° vedi scatole cartongesso centralini Resi9 MP

Accessori forniti:

Tipo	Centralino dati Resi9 MP da incasso	
	+	
	3 file x 12	3 file x 18
1 guida DIN	■	
Griglia universale	■	
Struttura frontale con porta	■	
Completo di scatola GWT 850		■ NOVITÀ
Scatola di fondo	□ (da acquistare a parte)	

Descrizione	Codice
Struttura frontale 2 file - 12 moduli *	MIP30212U
Scatola di fondo x 2 file - 12 moduli *	MIP80212
Struttura frontale 3 file - 12 moduli *	MIP30312U
Scatola di fondo x 3 file - 12 moduli *	MIP80312
Centralino DATI completo di scatola GWT 850° **	MIP318FU

* Scatola e fronte devono essere acquistati insieme

** codice centralino DATI completo di scatola GWT850°

Ingresso cavi, tubi o canaline

Frontale removibile
con schermo isolante

Scatola di fondo
Graffe di fissaggio e
cartone paramalta

Griglia universale può essere
installata in 2 diverse posizioni

Telaio removibile
per installazione semplice
e regolazioni verticali



Porta bianca
reversibile e apribile a 140°,
oltre il quale la porta si stacca,
senza punti di rottura



GWT 850°

Resi9 MP

Centralini da parete IP40 □ CEI 23-49



Funzione

Centralini da parete IP40 per applicazioni nel residenziale e piccolo terziario.

Descrizione

Centralini da parete

- disponibili in colore bianco con porta opaca o traslucida
- fondo dotato di nervature che aumentano la rigidità del centralino
- fissaggio a muro con 3 soli fori asolati
- predisposto per l'alloggiamento delle morsettiere nella parte superiore e inferiore;
- interasse tra le guide DIN: 125 mm (versioni 2 e 3 file);
- flange superiore ed inferiore intercambiabili e removibili
- una flangia dotata di prerotture per l'ingresso con canalina;
- una liscia per l'ingresso tubi (fino a Ø32 mm con raccordo e Ø40 mm senza);
- sistema di inviti che aiuta a posizionare correttamente il fronte del centralino sul fondo.

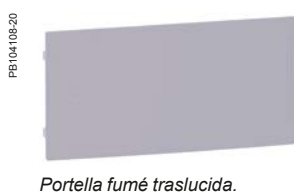
Tutte le porte sono equipaggiabili con blocco a chiave.

Lampada di cortesia installabile su tutti i centralini.

- Protezione contro i contatti indiretti realizzata mediante isolamento completo (CEI EN 61439-1).
- Grado di protezione (secondo norme CEI EN 60529): IP40
- Resistenza agli urti (secondo norma CEI EN 62262): IK07
- Resistenza al fuoco (secondo norme CEI EN 60695-2-11 glow wire test): 650°C.

Accessori forniti

- Cartone paramalta (versione da incasso);
- tappi coprivate (versione da parete);
- otturatori copriforo;
- strisce di identificazione circuiti.



Dati tecnici

Quadri		
Conformità alle norme	CEI EN 60439-3, CEI EN 60529, CEI EN 60695-2-11, EN 50102, CEI EN 60670-24	
Corrente nominale (In)	Quadro da 4 moduli	50 A
	Quadri da 6 e 36 moduli	63 A
Tensione di isolamento nominale (Ui)	< 400 V	
Isolamento	Classe 2 (secondo CEI EN 60439-3)	
Grado di protezione	Secondo CEI EN 60529	IP 40
	Dagli urti CEI EN 62262	IK 07
Materiali	Tecnoplastica autoestinguente ⁽¹⁾ : resistenza al fuoco e al calore eccessivo 650 °C secondo CEI EN 60695-2-11	
Temperatura d'impiego	-25 °C +70 °C	Halogen Free EN 50642
Moduli	da 4 a 36	

(1) Materiale tecnoplastico appositamente sviluppato da Schneider Electric.

Resi9 MP

Centralini da parete IP40 □ CEI 23-49

PB104650-30



Tappo di isolamento

PB104657-37



PB104637-45



MIP99034

Codici del catalogo

Centralini da parete bianchi						
Numero di file	Numero di moduli per fila	Capacità in moduli da 18 mm	Corrente nominale In (A)	Potenza dissipabile	Codice con portella bianca	Codice con portella traslucida
1	4	4	50	8 W	● MIP10104	● MIP10104T
	6	6	63	11 W	● MIP10106	● MIP10106T
	8	8	63	12 W	● MIP10108	● MIP10108T
	12	12	63	15 W	● MIP10112	● MIP10112T
2	18	18	63	23 W	● MIP10118	● MIP10118T
	12	24	63	22 W	● MIP10212	● MIP10212T
3	12	36	63	27 W	● MIP10312	● MIP10312T

● = prodotti certificati con marchio di qualità

Componenti forniti con il quadro

Tipo	
Tappo di isolamento (set di 4)	Da sistemare sulle viti di fissaggio della cassetta di fondo per ottenere un isolamento di classe 2
Etichetta di identificazione per ogni fila	Da incollare sul pannello frontale
Otturatori (set di 10)	Da agganciare sul pannello frontale

Resi9 MP

Centralini da parete IP40 □ CEI 23-49, CEI EN60670-24

Accessori

Accessori per quadri




Accessori di collegamento			
Tipo		Descrizione	Codice
Supporto morsettiere (set di 2)	18 moduli	Il supporto morsettiere può essere agganciato direttamente sul fondo del quadro, in alto e in basso. Un clic ne assicura il corretto posizionamento. Installabile in modo da non impedire il passaggio dei cavi e da facilitare il collegamento.	MIP99036
			
Morsettiere	1 x 16 + 2 x 10 + 1 x 6	Semplifica il collegamento elettrico ■ Installazione: <input type="checkbox"/> si aggancia a scatto sul supporto morsettiere ■ Parti: <input type="checkbox"/> viti prigioniere fornite aperte <input type="checkbox"/> guide che facilitano l'inserimento dei cavi	MIP99037
	1 x 16 + 4 x 10 + 3 x 6		MIP99038
	2 x 16 + 8 x 10 + 6 x 6		MIP99039
	2 x 16 + 9 x 10 + 9 x 6		
Morsettiere di terra	3x25mm ² +21x4mm ²	Collegamento rapido senza attrezzi	LGYT1E14
	3x25mm ² +21x4mm ²		LGYT1E24
Accessori di installazione			
Kit IP41		Kit grado di protezione IP41	MIP99034

Resi9 MP

Centralini da parete IP40 □ CEI 23-49, CEI EN60670-24

Accessori

Accessori per quadri

Accessori di finitura			
Tipo	Descrizione	Colore	Codice
Otturatori 	Utilizzati per coprire le aperture vuote <ul style="list-style-type: none"> ■ 5 moduli divisibili ■ Colore: bianco RAL 9003 ■ Forniti in set di 10 	Bianco	R9H13387
Serratura 	Utilizzata per proteggere l'accesso alle apparecchiature in certi ambienti <ul style="list-style-type: none"> ■ Fornita con due chiavi di metallo ■ Da fissare al quadro e alla portella utilizzando le parti sfondabili secondo le istruzioni 	Bianco	MIP99046
Luce di cortesia 	Si accende quando la tensione della morsettiera della luce è 0 V. È dotata di un supercondensatore che non necessita di batteria, accumulatore o manutenzione <ul style="list-style-type: none"> ■ LED bianco ■ Autonomia: 20 mn ■ Emissione luminosa: 5 lumen ■ Tensione di alimentazione: 240 V CA max ■ Durata di ricarica: 6 h ■ Vita utile: 15 anni ■ Grado di protezione: IP40, IK07 ■ Classe di isolamento: 2 ■ Collegamento: 2,5 mm² max ■ Resistenza al fuoco e al calore eccessivo: 750 °C 	Bianco	MIP99050

MiniCoreos Light

Centralini da parete

IP40 □ CEI 23-49, CEI EN 60670 1-24



Centralini da parete IP40 per apparecchi modulari

Caratteristiche

- Costituiti da una scatola da parete rigida, dotata di particolari appoggi in grado di aderire anche su pareti non perfettamente lisce
- pareti lisce da forare in funzione delle esigenze (per l'ingresso tubi fino a 32 mm o canalina),
- predisposta per l'alloggiamento delle morsettiere nella parte superiore e inferiore,
- i fori di fissaggio sono stati realizzati in modo da agevolare la posa e la messa in bolla (sono 5 per le versioni ≥ 12 moduli con quello centrale asolato);
- gli ampi spazi consentono la circolazione dei conduttori sia lateralmente sia sotto la guida DIN
- l'interasse per le versioni 2 e 3 file è di 125 mm;
- colore bianco RAL 9003, grigio RAL 9003;
- grado di protezione (CEI EN 60529): IP40;
- materiale:
 - tecnopolimero isolante autoestinguente,
 - resistenza al fuoco e al calore anormale (secondo CEI EN 60695-2-11 glow wire test): 650°C;
 - protezione contro i contatti indiretti (CEI 64-8) realizzato mediante isolamento completo (CEI EN 61439-1).

Accessori forniti

- Etichette adesive di identificazione circuiti;
- etichetta conformità norma CEI 23-51;
- tappi coprivite di fondo.

Centralini senza porta bianco RAL 9003

Dimensioni h x l x p mm	Moduli da 18 mm	Passi da 9 mm	Potenza dissipabile	Codice
135 x 51 x 86	2	4	8 W	● SL80762
135 x 87 x 86	4	8	6 W	● SL80764
170 x 148 x 86	6	12	8 W	● SL80766
200 x 184 x 86	8	16	14 W	● SL80768
200 x 256 x 86	12	24	18 W	● SL80769
325 x 256 x 100	24 (2x12)	48	32 W	● SL80770

● = prodotti certificati con marchio di qualità

Accessori per centralini MiniCoreos

Descrizione		Codice
Barrette di supporto in acciaio per morsettiere	4 moduli	13361
	6 moduli	13362
	8 moduli	13363
	12 moduli	13364
Morsettiere isolate	2x10 + 2x16	13575
	4x10 + 4x16	13576
	16x10 + 16x16	13579 (12 moduli)

PrismaSeT XS

Centralini da incasso e parete
Con morsettiera di terra



Funzione

Centralini per applicazioni del piccolo terziario fino a 125 A.

Una gamma completa di centralini in doppia classe di isolamento, halogenfree, da incasso, cartongesso e parete. Un unico codice per un prodotto equipaggiato con morsettiera di terra. Disponibili nelle versioni 13 e 18 moduli con porta grigio fumè e 24 moduli con porta in vetro trasparente e lamiera. Il centralino cartongesso prevede la doppia offerta con porta grigio fumè e bianca piena. Completano la gamma i centralini DATI per le apparecchiature di cablaggio strutturato.

Caratteristiche tecniche

- Scatola di fondo: costruita in materiale plastico indeformabile dotata di flange amovibili e pre-rotture sul fondo per agevolare le operazioni di foratura e l'ingresso di tubi o canaline
- Gli ampi spazi consentono un agevole circolazione dei conduttori sia lateralmente sia sotto la guida DIN
- Guide DIN regolabili in altezza e profondità in tutte le versioni (13-18-24mod)
- Flange superiore ed inferiore rimovibili
- Supporto morsettiera clipsabile e Morsettiera inclusi: 13 moduli a vite, 18 e 24 moduli screwless.
- Kit cartongesso INCLUSO nei codici cartongesso
- Versione incasso 24moduli con scatola GWT 850°
- Versione parete 24moduli con guide DIN clipsabili e collari di cablaggio inclusi
- Protezione contro i contatti indiretti (CEI 64-8) realizzata mediante isolamento completo (CEI-EN61439-1).
- Grado di protezione IP40 (CEI EN 60529).
- Resistenza al fuoco e al calore anomalo (glow wire test secondo CEI EN 60695-2-11) 650° e 850° (x versione 13 e 18 moduli).
- Nella versione 24 moduli è possibile l'installazione di interruttori scatolati Compact NSXm con fattore di declassamento 0,8 avendo conformità alla CEI EN 61439-3
- Nella versione 24 moduli 4,5,6 file è possibile installare la morsettiera di distribuzione verticale VDIS.

Descrizione

Dati Tecnici

Conformità alle norme	IEC 60670-1 e 24 IEC 61439-1 e 3	
Colore del centralino	Bianco RAL 9003	
Grado di protezione	IP	Con porta: IP40
	IK	Con porta: IK09
Materiali	Centralino	13 e 18 M plastica 24 M metallo e plastica Tecnoplastica autoestinguente Resistenza al fuoco e al calore anomalo (ai sensi di IEC 60695-2-11): ■ Coperchio frontale: 24 M 750 °C/13 e 18 M 650 °C ■ Parte posteriore: da 650 °C a 850 °C
	Porta	13 e 18 moduli 24 moduli Plastica Metallo e vetro
Isolamento	Classe 2	
Tensione di isolamento nominale (Ui)	< 400 V	

Vantaggio: grazie al suo design, tutta la gamma PrismaSeT XS ha doppia classe di isolamento, e non c'è necessità di eseguire la messa a terra di alcun condotto, porta o componente del centralino.

I componenti installati sulla porta devono essere di classe II o forniti da SELV.

Componenti forniti con ogni centralino

Tipo	
Etichette + porta-etichette	
Striscia per piastra di chiusura	
Morsettiera di terra(*): vedere la tabella dei codici	
Etichetta di identificazione	

PB124281.eps



PB124282.eps



Le morsettiere senza viti sono disponibili nelle versioni a 18 e 24 moduli

PrismaSeT XS

Centralini per montaggio a incasso

Offerta: con morsettiera di terra


NOVITÀ

Versioni da INCASSO e CARTONGESSO

Centralini					Incasso GWT 650°	Cartongesso GWT 850°	
Numero di mod. per fila	Num. di file	Capacità moduli da 18 mm	Corrente nominale	Numero e tipo di connessioni della morsettiera di terra	Codice centralino completo con porta		
					Porta Fumè	Porta Fumè	Porta Bianca
13 moduli	2	26	63 A	8 x 16 mm ² + 8 x 10 mm ² (mors. vite)	● LVSXF213	● LVSXH213	● LVSXG213
	3	39	90 A	11 x 16 mm ² + 11 x 10 mm ² (mors. vite)	● LVSXF313	● LVSXH313	● LVSXG313
	4	52	90 A	16 x 16 mm ² + 16 x 10 mm ² (mors. vite)	● LVSXF413	● LVSXH413	● LVSXG413
18 moduli	2	36	90 A	3 x da 6 a 25 mm ² (mors. vite) + 21 x da 1,5 a 4 mm ² (mors. Push in) *	● LVSXF218	● LVSXH218	● LVSXG218
	3	54	125 A	6 x da 6 a 25 mm ² (mors. vite) + 22 x da 1,5 a 4 mm ² (mors. Push in) *	● LVSXF318	● LVSXH318	● LVSXG318
	4	72	125 A	6 x da 6 a 25 mm ² (mors. vite) + 32 x da 1,5 a 4 mm ² (mors. Push in) *	● LVSXF418	● LVSXH418	● LVSXG418
					Porta Vetro Trasparente		
24 moduli	2	48	125 A	3 x da 6 a 25 mm ² (mors. vite) + 21 x da 1,5 a 4 mm ² (mors. Push in) *	● LVSXH224**	–	–
	3	72	125 A	3 x da 6 a 25 mm ² (mors. vite) + 21 x da 1,5 a 4 mm ² (mors. Push in) *	● LVSXH324**	–	–
	4	96	125 A	6 x da 6 a 25 mm ² (mors. vite) + 32 x da 1,5 a 4 mm ² (mors. Push in) *	● LVSXH424**	–	–
	5	120	125 A	6 x da 6 a 25 mm ² (mors. vite) + 42 x da 1,5 a 4 mm ² (mors. Push in) *	● LVSXH524**	–	–
	6	144	125 A	6 x da 6 a 25 mm ² (mors. vite) + 42 x da 1,5 a 4 mm ² (mors. Push in) *	● LVSXH624**	–	–

* da 1,5 a 4 mm² tutti i tipi di cavo, fino a 6 mm² con cavo rigido o semirigido fino a 32 A

** la versione da incasso 24mod ha scatola GWT 850°

● = prodotti certificati con marchio di qualità 

Centralini DATI per il cablaggio strutturato e apparecchiature di automazione	Codici
Centralino dati 3x13 da INCASSO GWT 850° con PORTA BIANCA completo di griglia	LVSXU313
Centralino dati 3x18 da INCASSO GWT 850° con PORTA BIANCA completo di griglia	LVSXU318

Versioni da PARETE

Centralini					Codici
Numero di mod. per fila	Num. di file	Capacità moduli da 18 mm	Corrente nominale	Numero e tipo di connessioni della morsettiera di terra	Porta Fumè 13-18 mod e porta Vetro Trasparente 24 mod
13 moduli	2	26	63 A	8 x 16 mm ² + 8 x 10 mm ² (mors. vite)	● LVSXM213
	3	39	90 A	11 x 16 mm ² + 11 x 10 mm ² (mors. vite)	● LVSXM313
	4	52	90 A	16 x 16 mm ² + 16 x 10 mm ² (mors. vite)	● LVSXM413
18 moduli	2	36	125 A	3 x da 6 a 25 mm ² (mors. vite) + 21 x da 1,5 a 4 mm ² (mors. Push in)*	● LVSXM218
	3	54	125 A	6 x da 6 a 25 mm ² (mors. vite) + 22 x da 1,5 a 4 mm ² (mors. Push in)*	● LVSXM318
	4	72	125 A	6 x da 6 a 25 mm ² (mors. vite) + 32 x da 1,5 a 4 mm ² (mors. Push in)*	● LVSXM418
24 moduli	2	48	125 A	3 x da 6 a 25 mm ² (mors. vite) + 21 x da 1,5 a 4 mm ² (mors. Push in)*	● LVSXM224
	3	72	125 A	3 x da 6 a 25 mm ² (mors. vite) + 21 x da 1,5 a 4 mm ² (mors. Push in)*	● LVSXM324
	4	96	125 A	6 x da 6 a 25 mm ² (mors. vite) + 32 x da 1,5 a 4 mm ² (mors. Push in)*	● LVSXM424
	5	120	125 A	6 x da 6 a 25 mm ² (mors. vite) + 42 x da 1,5 a 4 mm ² (mors. Push in)*	● LVSXM524
	6	144	125 A	6 x da 6 a 25 mm ² (mors. vite) + 42 x da 1,5 a 4 mm ² (mors. Push in)*	● LVSXM624

* da 1,5 a 4 mm² tutti i tipi di cavo, fino a 6 mm² con cavo rigido o semirigido fino a 32 A

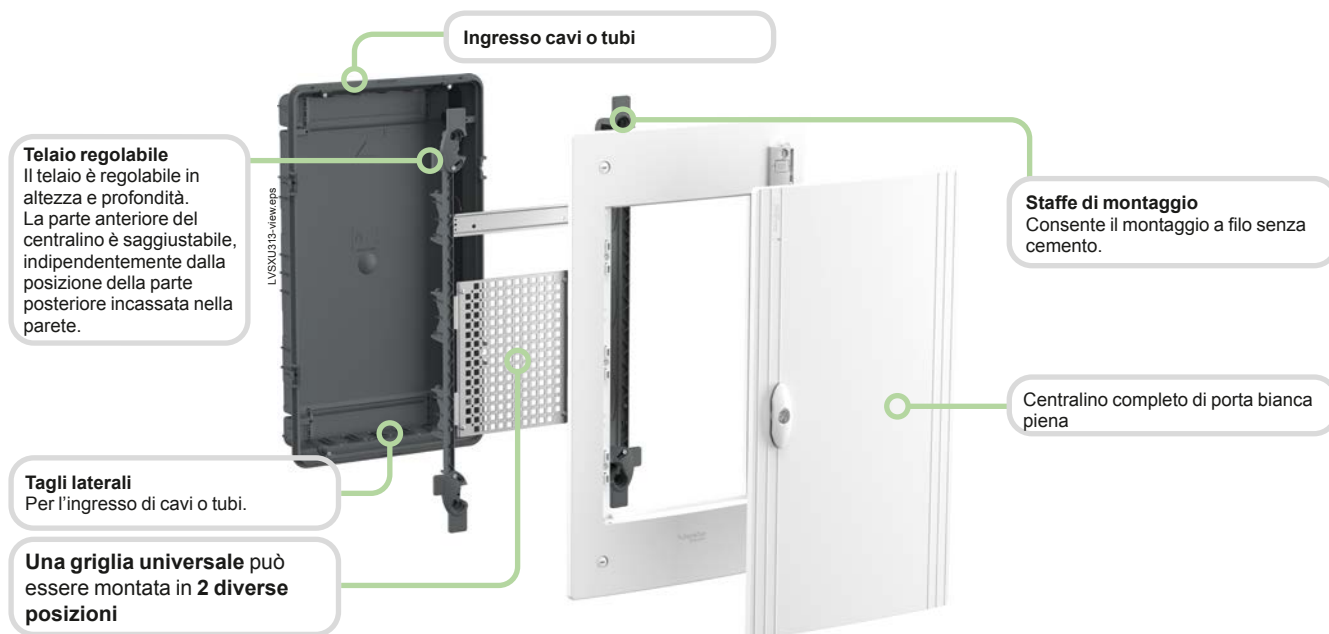
Centralini DATI per il cablaggio strutturato e apparecchiature di automazione	Codici
Centralino dati 3x13 da INCASSO GWT 850° con PORTA BIANCA completo di griglia	LVSXU313
Centralino dati 3x18 da INCASSO GWT 850° con PORTA BIANCA completo di griglia	LVSXU318

PrismaSeT XS

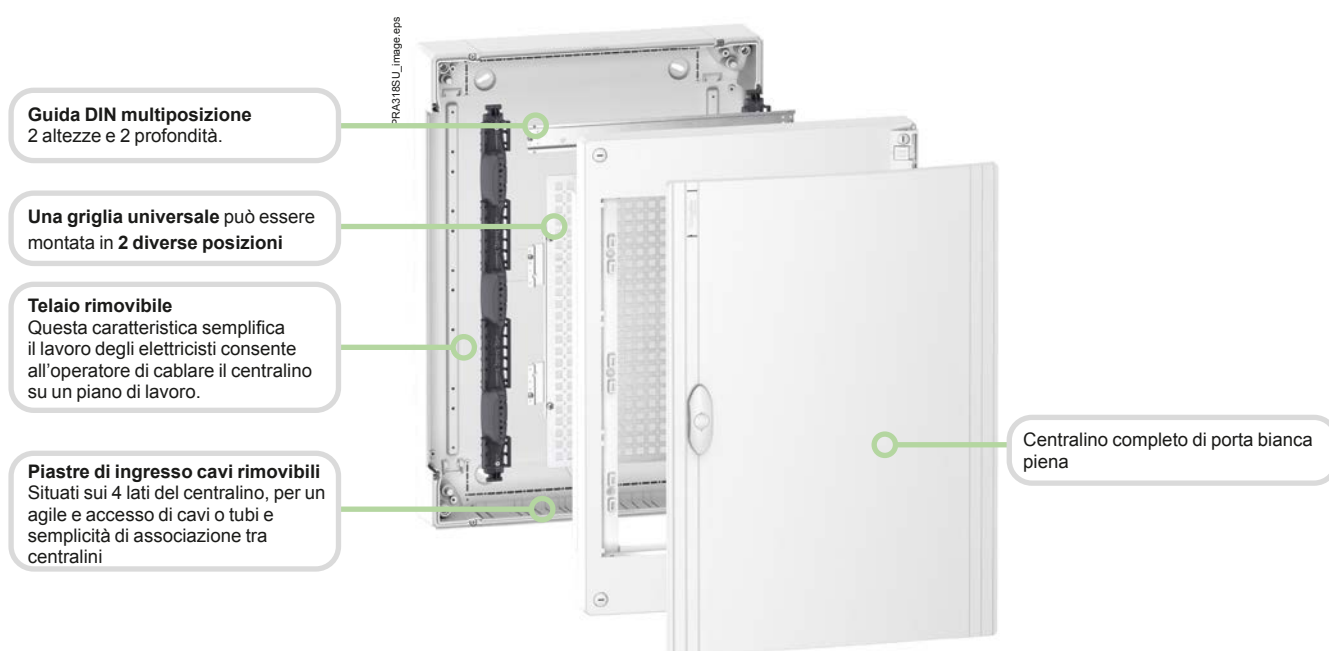
Centralini DATI da incasso e parete

Funzionamento

Centralini DATI da incasso e parete da 13 e 18 moduli pensati per il piccolo terziario. Soluzioni perfette per le apparecchiature di cablaggio strutturato o sistemi di allarme. Dotati di guida DIN e griglia posizionabile a seconda della necessità. L'estetica di gamma permette l'affiancamento del centralino DATI a quello di distribuzione elettrica per un ottimo design finale.



PrismaSeT XS DATI completo da incasso GWT 850°

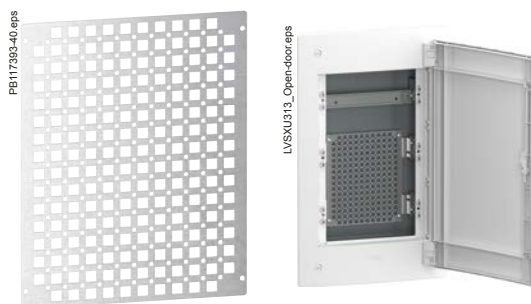


PrismaSeT XS DATI completo da parete

PrismaSeT XS

Centralini DATI da incasso e parete

Una gamma di centralini pronti all'uso appositamente progettati per gli elettricisti: ergonomia e installazione versatile.



Accessori DIN



Accessori scatola



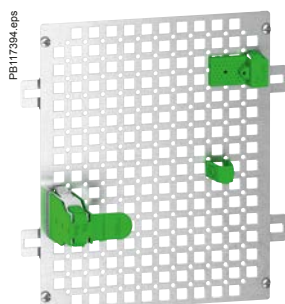
Accessori a vite



Accessori RJ45



Accessori cavo



Dati tecnici

Centralini e interfacce

Conformità alla norma	IEC 60670-1	
Colore del centralino	Bianco RAL 9003	
Grado di protezione	IP	IP40: con porta
	IK	IK09: con porta
Materiali	Centralino	Metallo e plastica
		Tecnoplastica autoestinguente ⁽¹⁾ Resistenza al fuoco e al calore anomalo (ai sensi di IEC 60695-2-11): ■ Coperchio frontale: 750 °C ■ Parte posteriore: 750 °C
	Porta	13 e 18 moduli
		Plastica
Isolamento	Classe 2	
Tensione di isolamento nominale (Ui)	< 400 V	

Vantaggio: tutta la gamma PrismaSeT XS è in doppia classe di isolamento, non vi è quindi necessità di eseguire la messa a terra di alcun condotto, porta o componente del centralino.

(1) Materiale tecnoplastico appositamente sviluppato da Schneider Electric.

Componenti forniti con ogni centralino

Tipo	Centralino
1 GUIDA DIN	■
Griglia universale	■
Porta bianca piena	■

Codici del catalogo

Tipo		Codice
Numero di moduli per fila	Numero di file	
13 moduli	3	LVSXU313 INCASSO
18 moduli	3	LVSXU318 INCASSO
13 moduli	3	LVSXV313 PARETE
18 moduli	3	LVSXV318 PARETE

Accessori FIX Family compatibili con la griglia


Tipo	Lunghezza	Codice
Accessori DIN		
Il fissaggio della guida DIN non richiede utensili.		
■ Montaggio di 1 guida DIN montata su 2 Fix DIN (237 mm) + morsettiera di terra		
Fix DIN	237 mm	VDIR380001
Accessori scatola		
Consentono il fissaggio senza utensili dei componenti attivi (scatola ADSL, switch, ONT ecc.).		
■ 2 Fix Box compatibili con componenti di spessore compreso tra 25 e 85 mm		
Fix Box		VDIR380002
Accessori a vite		
Consentono il fissaggio dei componenti (splitter) a vite, senza utensili.		
■ 2 viti Fix		
Vite Fix		VDIR380003
Accessori cavo		
Consente la gestione dei cavi e dei cavi di permutazione all'interno dell'armadio di telecomunicazioni.		
■ 2 cavi Fix		
Cavo Fix		VDIR380004
Accessori RJ45		
Consentono il supporto dei connettori RJ45 S-One dotati di:		
■ Rotellina per la scelta dell'applicazione		
■ Scheda con 6 pittogrammi per la scelta degli ambienti		
■ Etichette vuote per l'identificazione personalizzata		
■ Clip automatica di messa a terra		
Fix RJ45		VDIR380005

Quadri IP41

PrismaSeT S

Quadri da parete



PrismaSeT S è una gamma di centralini semplici, solidi e spaziosi per le applicazioni del piccolo terziario fino a 160 A. 

La gamma comprende quadri 24 moduli da 4 - 8 file.
Le versioni a 6, 7 e 8 file sono disponibili anche con canalina laterale di risalita.
Il quadro è completamente smontabile e grazie all'ampio spazio interno le operazioni di cablaggio e installazione sono facilitate.

Vantaggi

- Un unico codice per un quadro premontato **semplice** da ordinare.
- Particolarmente **solido** grazie alla struttura metallica già assemblata, è molto **sicuro** per via della doppia classe di isolamento.
- Dotato di spazi interni già importanti, grazie alla possibilità di avere il vano laterale risulta particolarmente **spazioso**.



PrismaSeT S
gamma completa



PrismaSeT S
soluzioni per
il cablaggio



PrismaSeT S
sistema fino a 160 A



PrismaSeT S
e VDIS160 A

PrismaSeT S

Centralini a parete
Con morsetti di terra

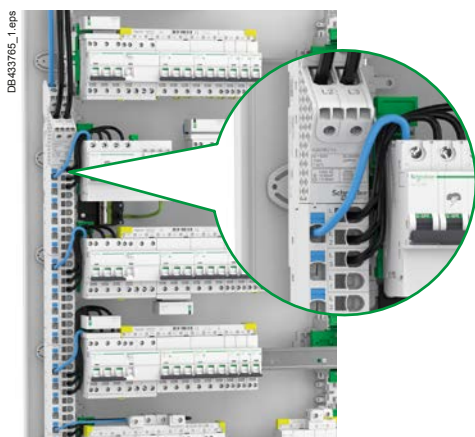
NOVITÀ

Supporto morsetti clipsabile posizionabile in alto o in basso nel corpo centrale del quadro. Anche nell'apposito supporto verticale in presenza di canalina laterale di risalita. Morsetti di terra isolata integrata.

Morsetti di terra.



Morsetti di distribuzione verticale VDIS si aggancia a lato di telaio e guide DIN.



Dati tecnici

Tipo			
Conformità alle norme	IEC 61439-1, 2 e 3		
Colore del centralino	Bianco RAL 90003		
Grado di protezione	IP	Senza porta: IP30	Con porta: IP41
	IK	Senza porta: IK08	Con porta: IK09
Materiali	Centralino	Metallo e plastica	Tecnoplastica autoestinguente per isolamento di classe 2 Resistenza al fuoco e al calore anomalo (ai sensi di IEC 60695-2-11): 750 °C
	Porta	Metallo e vetro	
Isolamento	Classe 2		
Tensione di isolamento nominale (Ui)	< 400 V		

I componenti installati sulla porta devono essere di classe II o forniti da SELV.

Componenti forniti con ogni armadio e interfaccia			
Tipo	24 moduli	24 moduli + canalina laterale	
Etichette + porta-etichette	■	■	
Otturatori per piastra di chiusura	■	■	
Morsetti di terra(*): vedere la tabella dei codici	■	■	
Collari di cablaggio	■	-	
Supporto per terminali DIN su guida e fissaggio dei cavi	■	■	
1 piastra modulare H = 175	■	■	
Piastra modulare H = 150 (qtà= numero totale di file -1)	■	■	
1 piastra semplice H = 325 per canalina laterale	-	■	
Piastra semplice H = 150 per canalina laterale (qtà= numero totale di file -2)	-	■	

Codici del catalogo

Centralini					Codice	
Numero di moduli per fila	Numero di file	Capacità in moduli da 18 mm	Corrente nominale In	Numero e tipo di connessioni	Centralino da 24 moduli	Centralino da 24 moduli + canalina
					Morsetti di terra	
24 moduli	4	96	160 A	6 x 6/25 ^o (vite) + 42 x 1,5/4 ^o (1) (push-in)	LVSST424	-
	5	120	160 A	9 x 6/25 ^o (vite) + 63 x 1,5/4 ^o (1) (push-in)	LVSST524	-
	6	144	160 A	9 x 6/25 ^o (vite) + 63 x 1,5/4 ^o (1) (push-in)	LVSST624	LVSSD624
	7	168	160 A	12 x 6/25 ^o (vite) + 84 x 1,5/4 ^o (1) (push-in)	LVSST724	LVSSD724
	8	192	160 A	12 x 6/25 ^o (vite) + 84 x 1,5/4 ^o (1) (push-in)	LVSST824	LVSSD824

(1): Fino a 6 mm² per cavi rigidi o semirigidi senza puntalino, massimo 32 A.

Porta

Porta per centralini		Codice	
Numero di moduli per fila	Numero di file	Vetro trasparente	Bianca piena per canalina
24 moduli	4 file	LVSSDT424	-
	5 file	LVSSDT524	-
	6 file	LVSSDT624	LVSSDD6
	7 file	LVSSDT724	LVSSDD7
	8 file	LVSSDT824	LVSSDD8

PrismaSeT XS - S

Accessori

PORTE PrismaSeT XS

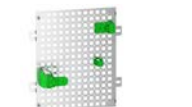






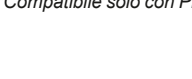


disponibili come codici sciolti: bianca piena e grigio fumè per 13 e 18 mod, vetro trasparente 24 mod.


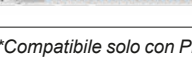

PrismaSeT XS		Codice		
Porte di ricambio		Fumé	Bianca piena	Vetro trasparente
13 moduli	2 file	LVXDS213	LVXDP213	-
	3 file	LVXDS313	LVXDP313	-
	4 file	LVXDS413	LVXDP413	-
18 moduli	2 file	LVXDS218	LVXDP218	-
	3 file	LVXDS318	LVXDP318	-
	4 file	LVXDS418	LVXDP418	-
24 moduli	2 file	-	-	LVXDT224
	3 file	-	-	LVXDT324
	4 file	-	-	LVXDT424
	5 file	-	-	LVXDT524
	6 file	-	-	LVXDT624

PORTE PrismaSeT S

Disponibili come codici sciolti: in vetro trasparente e lamiera per il corpo centrale del centralino, bianca piena per la canalina laterale

PrismaSeT S		Codice	
Porte di ricambio		Porta in vetro trasparente e lamiera	Porta bianca piena per canalina laterale
24 moduli	4 file	LVSSDT424	-
	5 file	LVSSDT524	-
	6 file	LVSSDT624	LVSSDD6
	7 file	LVSSDT724	LVSSDD7
	8 file	LVSSDT824	LVSSDD8

Accessori	Descrizione	S		XS Parete		XS Incasso		Codice
		24M	24M	13-18M	24M	13-18M		
         	PrismaSet XS supporto morsettiera per centralino 13-18 mod	-	-	•	-	•	LVSXK1	
	PrismaSet XS e S supporto morsettiera 24 mod	•	•	-	•	-	LVSXK2	
	PrismaSet S-XS Serratura	•	•	•	•	•	LVXSX2	
	PrismaSet S-XS Otturatore 1 fila 24 moduli	•	•	-	•	-	LVSXF4	
	PrismaSet XS Griglia universale 18-24 moduli	•	•	-	•	-	LVSXY1124	
	PrismaSet XS Kit Cartongesso	-	-	-	•	•	LVSXX5	
	PrismaSet S-XS Staffe di fissaggio a muro	•	•	•	-	-	LVSXX7	
	PrismaSet S Piastra di montaggio NSXm per quadro	•	-	-	-	-	LVSSY801	
	PrismaSet S Piastra di montaggio NSXm per canalina laterale	•	-	-	-	-	LVSSY802	
	PrismaSet S-XS Morsettiera di terra intermedia SPD	•	•	-	-	-	LVSXK6	
	PrismaSet S-XS morsettiera 3 fasi + neutro 24 mod	•	•	-	•	-	LVSXK724	
	Adattatore per modulari da guida DIN	•	-	-	-	-	LVS04227	

VDIS	Descrizione	Codice
  	Acti9 VDIS morsettiera di distribuzione verticale 125A 33 fori	A9XPK707
	Acti9 VDIS morsettiera di distribuzione verticale 125A 66 fori	A9XPK714
	Acti9 VDIS morsettiera di distribuzione verticale cavi inclusi 160A 66 fori	A9XPK715*

*Compatibile solo con PrismaSeT S


PrismaSeT XS - S

Accessori



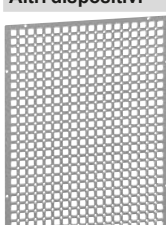
Accessori di montaggio		Codice		
Designazione	Descrizione	13 moduli	18 moduli	24 moduli
Montaggio a incasso				
Kit di montaggio per parete in cartongesso		LVSXX5	LVSXX5	LVSXX5
MONTAGGIO A PARETE				
Alette di montaggio esterne		LVSXX7	LVSXX7	LVSXX7

Accessori per l'installazione e la finitura dei quadri della versione grigia		Codice		
Designazione	Descrizione	13 moduli	18 moduli	24 moduli
Otturatore	1 stringa 24 moduli 10 stringhe 5 moduli	LVSXF4 R9H13387	LVSXF4 R9H13387	LVSXF4 R9H13387

Accessori di chiusura		Codice		
Designazione	Descrizione	13 moduli	18 moduli	24 moduli
Serratura per la porta del centralino	Chiusura a moschettone 405 (fornita con 2 chiavi)	LVSXS2	LVSXS2	LVSXS2

KIT SPD		Codice
	Supporto SPD Kit di connessione SPD supporto e 1 x 50 + 2 x 25 morsetti a vite Lotto di 1 Consente un facile collegamento a terra tra 2 file in prossimità di un SPD	LVSXK6

Accessori per centralini

Installazione dispositivi		Codice
Dispositivi NSXm/NSX fino a 160A	Descrizione	Per i centralini: 24 moduli
 LVSXY801.eps	Piastra di montaggio per NSXm in PrismaSeT S Può essere installato al posto delle prime guide DIN H = 175mm	LVSXY801
 LVSXY802.eps	Piastra di montaggio per NSXm in canalina laterale PrismaSeT S Può essere installato al posto delle prime guide DIN H = 325mm	LLVSSY802
Altri dispositivi	Descrizione	
 LVSXY1124.eps	Griglia universale 24 moduli Può essere installata al posto di due guide DIN H = 2 file	LVSXY1124

Centralini e Quadri IP40

Linergy DS

Accessori

Blocchi di distribuzione a vite

PB11254-30_1.eps



PB11253-30_1.eps



IEC/EN 60947-7-1, IEC/EN 61439-1 & 2




Descrizione

- Ripartitore unipolare o quadripolare installabile su guida DIN standard o su piastra di montaggio.
- Ingressi e uscite sono collegati a morsetti a vite che accettano cavi rigidi o flessibili con puntalino.
- Opzionale: morsetto neutro supplementare per ripartitore quadripolare.

Vantaggi

- Alimentazione semplificata per gli ingressi principali.
- Bilanciamento facile delle fasi.
- Cablaggio semplice e rapido grazie all'eccellente accessibilità.
- Cablaggio visibile.
- Isolamento tra le fasi.
- I ripartitori unipolari sono adiacenti e ponticellabili tramite un secondo foro in entrata per il collegamento in parallelo.

Blocchi di distribuzione a vite

Numero di poli	1P		4P
			
Corrente operativa nominale	125 A	160 A	100 A
Capacità di collegamento totale	10	13	4x7
Capacità morsetti			
Diametro	2 x Ø 9,5 mm	2 x Ø 12 mm	2 x Ø 7,5 mm
	2 x Ø 7,5 mm	3 x Ø 7,5 mm	5 x Ø 5,5 mm
	6 x Ø 5,8 mm	8 x Ø 5,8 mm	-
	-	-	-
Corrente di tenuta nominale di picco (Ipk)	Ipk/60 ms	25 kA	36 kA
	Ipk/6 ms	-	-
Corrente di tenuta nominale di breve durata (Icw) (IEC/EN 60947-7-1)	4,2 kA rms/1 s	8,4 kA rms/1 s	3 kA rms / 1 s
Larghezza (numero di passi da 9 mm)	3	4	8
Dimensioni (H x L x P)	85 x 27 x 50,5	85 x 36 x 50,5	100 x 71 x 50,5
Peso (g)	125	163	210
Morsettiera neutro (opzionale)	-	-	LGYN1007
Riferimenti	LGY112510	LGY116013	LGY410028

Centralini e Quadri IP40

Linergy DS

Accessori

Blocchi di distribuzione a vite

DB406005_1.eps



Per codici LGY412560 e LGY416048.
Cablaggio in ingresso facilitato dai morsetti laterali.

Dati tecnici

Caratteristiche comuni

In conformità a IEC/EN 60947-7-1 e IEC/EN 61439-1 & 2

Tensione di isolamento nominale (Ui)	500 V CA
Tensione operativa nominale (Ue)	230 V CA (fase/N) 440 V CA (fase/fase)
Tensione nominale di tenuta agli impulsi (Uimp)	8 kV
Corrente di cortocircuito condizionale nominale di un quadro	Fino al potere di interruzione degli interruttori automatici per partenze di Schneider Electric, anche in configurazione a cascata
Frequenza di rete	50/60 Hz
Grado di inquinamento	3
Categoria di sovratensione	III

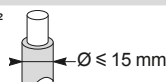
Ulteriori caratteristiche tecniche

Temperatura di riferimento	40 °C
Temperatura di funzionamento	da -25 a 55 °C
Tenuta dielettrica (IEC/EN 60947-1)	2500 V CA

			Morsetteria neutro		
125 A		160 A	100 A	125 A	
4x12	4x15	4x12	7	12	15
1 x Ø 9 mm	1 x Ø 9,5 mm	1 x Ø 12 mm	2 x Ø 7,5 mm	1 x Ø 9 mm	1 x Ø 9,5 mm
7 x Ø 7,5 mm	3 x Ø 8,5 mm	3 x Ø 9 mm	5 x Ø 5,5 mm	7 x Ø 7,5 mm	3 x Ø 8,5 mm
4 x Ø 6,5 mm	11 x Ø 6,5 mm	8 x Ø 7,5 mm	-	4 x Ø 6,5 mm	11 x Ø 6,5 mm
-	-	-	-	-	-
18 kA	18 kA	22 kA	-	-	-
26 kA	28 kA	36 kA	-	-	-
4,2 kA rms/1 s	4,2 kA rms/1 s	8,4 kA rms/1 s	-	-	-
14	20	18	7	14	17
100 x 126 x 50,5	100 x 162 x 50,5	100 x 174 x 50,5	20 x 70 x 35	20 x 125 x 35	20 x 155 x 35
390	559	567	63	111	149
LGYN12512	LGYN12515	LGYN12512	-	-	-
LGY412548	LGY412560	LGY416048	LGYN1007	LGYN12512	LGYN12515

Dati tecnici dei morsetti

Tipo	Vite PZ2							
Diametro	Ø 5,5 mm	Ø 5,8 mm	Ø 6 mm	Ø 6,5 mm	Ø 7,5 mm	Ø 8,5 mm	Ø 9 mm	Ø 9,5 mm
Sezione cavi rigidi	da 1,5 a 16 mm ²	da 1,5 a 16 mm ²	da 1,5 a 16 mm ²	da 1,5 a 16 mm ²	da 2,5 a 25 mm ²	da 6 a 35 mm ²	da 10 a 35 mm ²	da 10 a 35 mm ²
Sezione cavi flessibili o con ferrula	da 1,5 a 10 mm ²	da 1,5 a 10 mm ²	da 1,5 a 10 mm ²	da 1,5 a 10 mm ²	da 1,5 a 16 mm ²	da 4 a 25 mm ²	da 4 a 25 mm ²	da 6 a 35 mm ²
Coppia di serraggio	2 Nm	2 Nm	2 Nm	2 Nm	2 Nm	2 Nm	2,5 Nm	2,5 Nm
Tipo	Vite Hc							
Diametro	Ø 9,5 mm	Ø 10 mm	Ø 12 mm	Ø 15,3 mm				
Sezione cavi rigidi	da 10 a 35 mm ²	da 1,5 a 50 mm ²	da 25 a 70 mm ²	da 35 a 120 mm ²				
Sezione cavi flessibili o con ferrula	da 6 a 35 mm ²	da 1,5 a 35 mm ²	da 16 a 50 mm ²	da 25 a 95 mm ²				
Coppia di serraggio	8 Nm	4 Nm	1P: 9 Nm 4P: 5 Nm	14 Nm				



Linergy DX

Accessori

Blocchi di distribuzione rapida



IEC 60947-7-1, IEC 61439-2

Descrizione

- Ripartitore unipolare o quadripolare installabile su guida DIN standard o su piastra di montaggio.
- I circuiti a valle sono collegati dalla parte frontale ai morsetti a molla.
- La pressione di contatto consente l'adattamento automatico alla sezione del conduttore.
- I contatti sono insensibili alle vibrazioni e alle variazioni termiche.
- È possibile inserire un solo cavo (flessibile o rigido) per morsetto.

Blocchi di distribuzione rapida

Numero di poli	4P, ingressi dall'alto	4P, ingressi dal basso
Corrente operativa nominale a 40° (Ie)	63 A	63 A
Corrente di cortocircuito condizionale nominale di un quadro (Isc)	Viene mantenuto il potere di interruzione rinforzato grazie al collegamento a cascata delle combinazioni di interruttori automatici. Test effettuati nelle situazioni peggiori.	Viene mantenuto il potere di interruzione rinforzato grazie al collegamento a cascata delle combinazioni di interruttori automatici. Test effettuati nelle situazioni peggiori.
Tensione di isolamento nominale (Ui)	500 V CA	500 V CA
Tensione operativa nominale (Ue)	440 V CA	440 V CA
Tensione nominale di tenuta agli impulsi (Uimp)	6 kV	6 kV
Corrente nominale di breve durata Icw (Icw)		
Frequenza operativa nominale	50/60 Hz	50/60 Hz
Grado di protezione	IPxxB	IPxxB
Morsetti in ingresso	1 morsetto a gabbia 25 ² /fase	1 morsetto a gabbia 25 ² /fase
Capacità di collegamento totale, morsetti in uscita	24 collegamenti: 4 x 6 ² /fase 12 x 6 ² /neutro	24 collegamenti: 4 x 6 ² /fase 12 x 6 ² /neutro
Dimensioni (H x L x P)	96,5 x 72 x 62 8 x 9 mm passo	96,5 x 72 x 62 8 x 9 mm passo
Installazione	Aggancio su guida DIN	Aggancio su guida DIN
Altro		
Norma per installazione all'interno di PrismaSeT	IEC 61439-2	IEC 61439-2
Filo incandescente 60695-2-11	960°C	960°C
Grado di inquinamento	3	3
Riferimenti	LVS04040	LVS04041

Accessori

Riferimenti	-	-
-------------	---	---




Linergy DX

Accessori

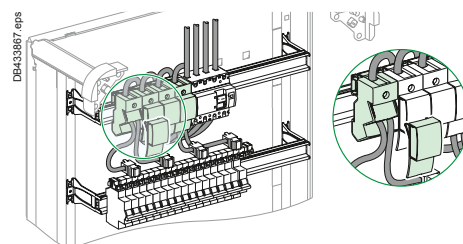
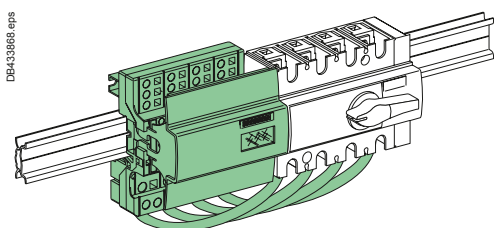
Blocchi di distribuzione rapida

Vantaggi

- Collegamento elettrico affidabile che non richiede manutenzione (tenuta garantita nel tempo)
- Collegamento rapido.
- Bilanciamento facile delle fasi.
- Facilità di cablaggio se il quadro elettrico viene ampliato o modificato.

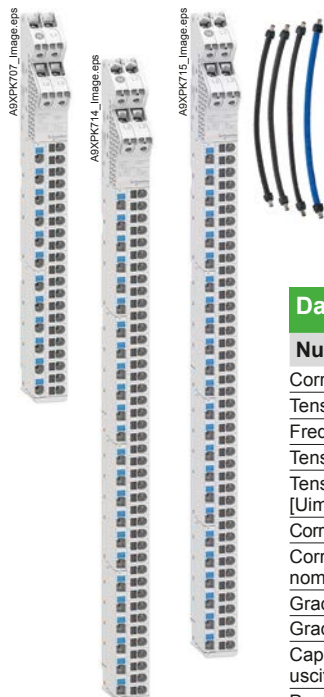
4P		1P
		
125 A	160 A	160 A
20 kA/60 ms max secondo la norma IEC 61439-1	20 kA/60 ms max secondo la norma IEC 61439-1	32 kA
750 V	750 V	750 V
690 V CA	690 V CA	690 V CA
8 kV	8 kV	8 kV
4,5 kA rms/1s	4,5 kA rms/1s	
50/60 Hz	50/60 Hz	50/60 Hz
IPxxB	IPxxB	IPxxB
1 morsetto a gabbia 35 ² /fase	1 morsetto a gabbia 35 ² /fase	1 morsetto a gabbia 70 ² /fase
52 collegamenti: 7 x 4 ² /fase 3 x 6 ² /fase 2 x 10 ² /fase 1 x 16 ² /fase (morsetto a vite)	52 collegamenti: 7 x 4 ² /fase 3 x 6 ² /fase 2 x 10 ² /fase 1 x 16 ² /fase (morsetto a vite)	6 collegamenti: 6 x 16 ² /fase
127 x 108 x 48 8 x 9 mm passo	127 x 108 x 48 8 x 9 mm passo	95 x 36 x 70 4 x 9 mm passo
Avvitamento su pannello posteriore pieno o forato oppure su guida DIN	Avvitamento su pannello posteriore pieno o forato oppure su guida DIN	Su guida DIN
Possibilità di combinare 2 morsettiere (2a morsettieria alimentata dai morsetti integrati nella 1a, I _{max} della 2a morsettieria: 80 A)	Possibilità di combinare 2 morsettiere (2a morsettieria alimentata dai morsetti integrati nella 1a, I _{max} della 2a morsettieria: 80 A)	
IEC 61439-2	IEC 61439-2	IEC 61439-2
960°C	960°C	960°C
3	3	3
LVS04045	LVS04046	LVS04031

(4 x connettori flessibili 125 A)	-	Distanziatore in rame (lotto da 4)
LVS04047		LVS04037



Acti9 VDIS

Morsettiere di distribuzione verticale



CEI EN 60947-7-1, CEI EN 61439-2

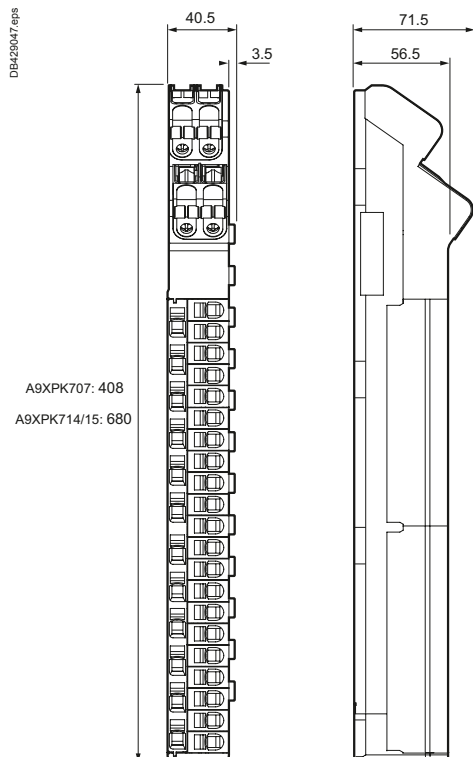
Descrizione

- Blocchi di distribuzione 4P con connessioni rapide.
- Progettato sia per cavi rigidi che per cavi flessibili con o senza puntalino.
- Tecnologia push-in
- Installazione ottimizzata in PrismaSeT XS-S a 24 moduli (montaggio a parete).
- Solo tre versioni coprono tutte le configurazioni.
- VDIS 160 A ha cavi flessibili inclusi.




Dati tecnici

Numero di poli	4P	4P	4P
Corrente nominale a 40 °C (Ie)	125 A	125 A	160 A
Tensione operativa (Ue)	250/440 V CA	250/440 V CA	250/440 V CA
Frequenza di esercizio	50/60 Hz	50/60 Hz	50/60 Hz
Tensione di isolamento nominale (Ui)	500 V CA	500 V CA	500 V CA
Tensione nominale di tenuta ad impulso (Uimp) [Uimp]	6 kV	6 kV	6 kV
Corrente di tenuta nominale di picco/20 ms (Ipk)	20 kA	20 kA	20 kA
Corrente di cortocircuito condizionale (Isc) nominale	Fino al potere di interruzione degli interruttori automatici di Schneider Electric, Acti9 iC60 e Acti9 iC40, anche se rinforzati dall'implementazione a cascata		
Grado di inquinamento	3	3	3
Grado di protezione	IPxxB	IPxxB	IPxxB
Capacità di collegamento totale, morsetti in uscita	7 per ogni fase 12 per il neutro	14 per ogni fase 24 per il neutro	14 per ogni fase 24 per il neutro
Peso (g)	1140	2040	2040
Codici del catalogo	A9XPK707	A9XPK714	A9XPK715

Dimensioni (mm)



Accessori

Tipo	Parti di ricambio
	
Designazione	Clip di bloccaggio per l'installazione di PrismaSeT XS
Set da	10
Codici del catalogo	A9XPKL10
	
Designazione	Cavi flessibili 160 A
Set da	4
Codici del catalogo	LVS04149
	
Designazione	Kit di installazione dei condotti laterali
Set da	2
Codici del catalogo	A9XPKV04

Guida alla selezione

	A9XPK707	A9XPK714	A9XPK715
Tipo di montaggio	Diretto	Diretto	Diretto
PrismaSeT XS-S 24M, centralini a montaggio a parete			
1, 2, 3 file	-	-	-
4, 5 file	■	-	-
6 file	■	■	-
PrismaSeT S, centralini a montaggio a parete			
4, 5 file	■	-	-
6, 7, 8 file	■	■	■

Acti9 VDIS

Morsettiera di distribuzione verticale fino a 160 A

PEI124286.eps

■ Maggiore spazio sulla guide DIN grazie all'installazione laterale.

■ L'aggancio diretto al telaio e il cavo flessibile, fornito nella versione da 160 A, facilitano l'installazione e il cablaggio.

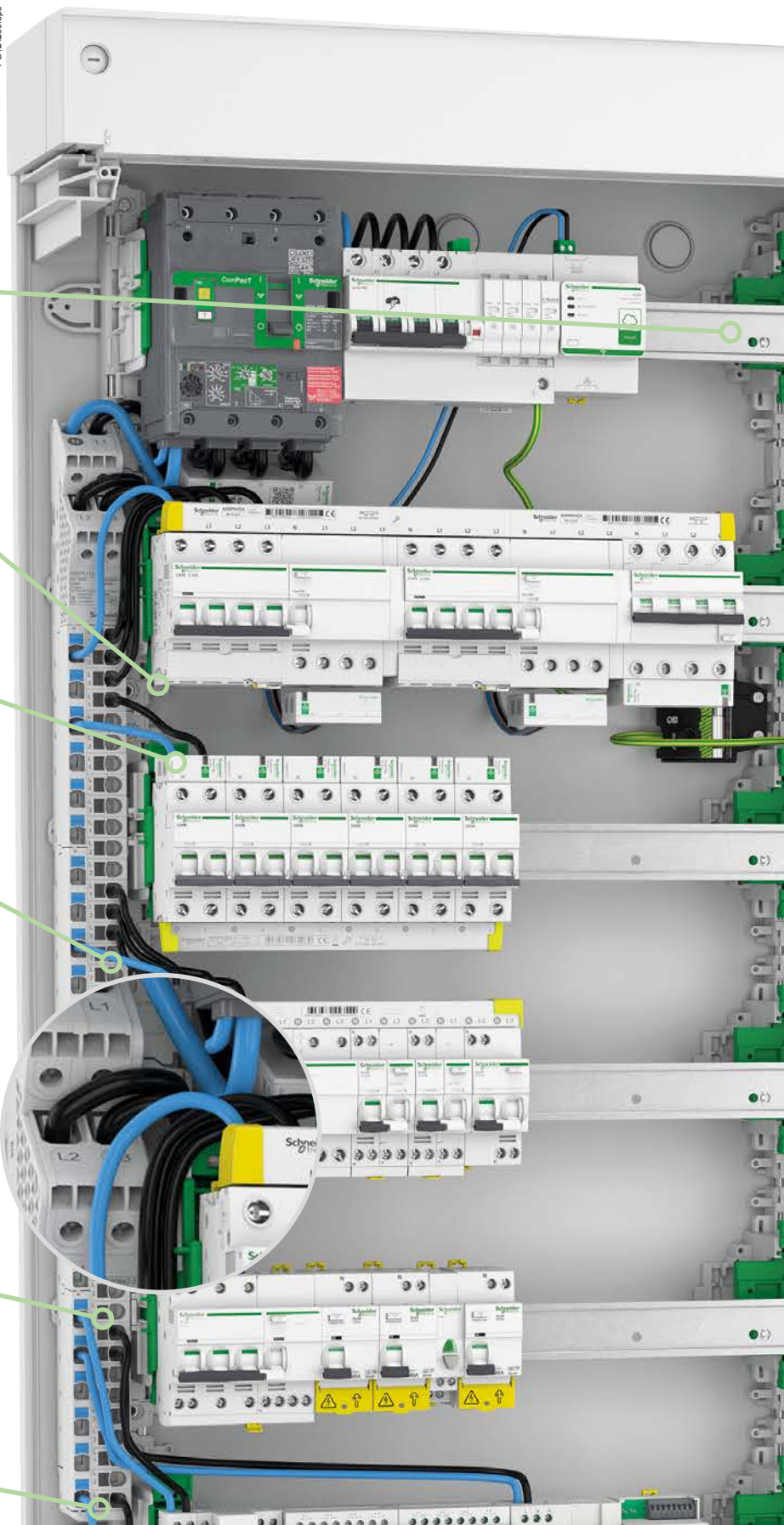
■ Riduce la lunghezza del cavo SPD.

■ L'accesso diretto e frontale alla testa di gruppi e gruppi di dispositivi riduce la lunghezza dei cavi e semplifica i collegamenti, accorciando i tempi di cablaggio.

■ Risparmio immediato di tempo grazie alla tecnologia push-in.
 ■ Elevata affidabilità del cablaggio grazie ai terminali a molla.

■ Facile bilanciamento delle fasi grazie all'ampio numero di punti di connessione.

■ I punti di connessione sono sempre accessibili e vicini alla guida DIN, per facilitare le estensioni e le modifiche.



■ Panoramica Mureva Enclosures	<i>pagina 52</i>
■ Centralini Mureva Enclosures Modulari	<i>pagina 55</i>
■ Quadri Mureva Enclosures con Interfaccia	<i>pagina 57</i>
■ Quadri Mureva Enclosures Polivalenti	<i>pagina 59</i>
■ Quadri Mureva Enclosures Prese	<i>pagina 60</i>
■ Quadri Mureva Enclosures Cantiere MC	<i>pagina 62</i>
■ Accessori	<i>pagina 63</i>

Panoramica centralini e quadri modulari Mureva Enclosures



La gamma più completa di soluzioni per pannelli di protezione, controllo e distribuzione per il settore terziario e le applicazioni industriali.

La nuova gamma di quadri a tenuta stagna del sistema Mureva Enclosures fornisce soluzioni a tutti i problemi di installazione di apparecchiature quali prese, dispositivi di protezione modulari, pulsanti e indicatori, ecc., in ambienti in cui è necessaria la massima protezione, sia per le persone che per le apparecchiature elettriche.

La soluzione ideale per un sistema completo e coerente, concepito per l'installazione di tutte le apparecchiature Schneider Electric, che combina sicurezza, funzionalità, ergonomia e design.

- Quadri per prese
- Quadri per dispositivi modulari
- Quadri per dispositivi modulari con interfaccia
- Interfacce
- Quadri universali

Sicurezza

I quadri Mureva Enclosures assicurano la massima protezione grazie alle seguenti caratteristiche:

- Protezione IP65
- Elevata resistenza agli urti (IK09), agli agenti chimici e atmosferici e ai raggi UV
- Materiali e struttura concepiti per garantire doppio isolamento e accesso solo al personale autorizzato.

Conformità alla norma CEI EN 60670 per le scatole vuote e alla norma CEI EN 61439-3 per i pannelli completi.

Ergonomia

I quadri Mureva Enclosures offrono ampio spazio di cablaggio, semplificando l'ingresso dei cavi e la loro distribuzione interna.

Portelle e sportellini trasparenti permettono il costante e immediato controllo delle condizioni operative mentre le aree di interfaccia consentono di accedere rapidamente a prese o dispositivi di controllo.

Il design standardizzato dell'apertura consente la rapida installazione di tutte le apparecchiature, direttamente o tramite piastre funzionali.

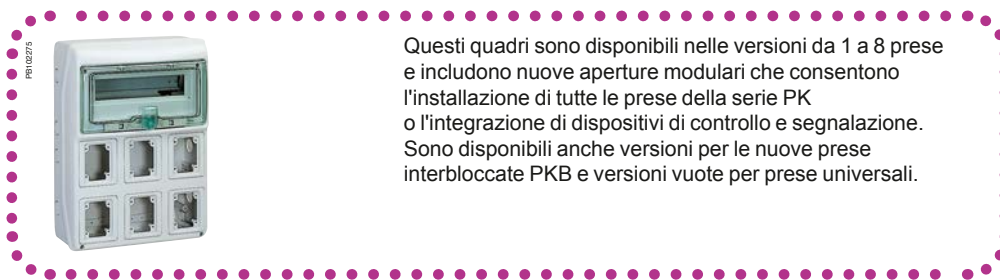
Design

Le forme moderne e arrotondate dei quadri Mureva Enclosures sono il risultato di attenti studi su design ed ergonomia del prodotto e sono particolarmente adatte a zone pubbliche in cui l'ambiente architettonico non deve essere disturbato da elementi puramente tecnologici.

L'uso di colori innovativi consente loro di adattarsi all'ambiente garantendo, nel contempo, le esigenze di visibilità e controllo delle apparecchiature.

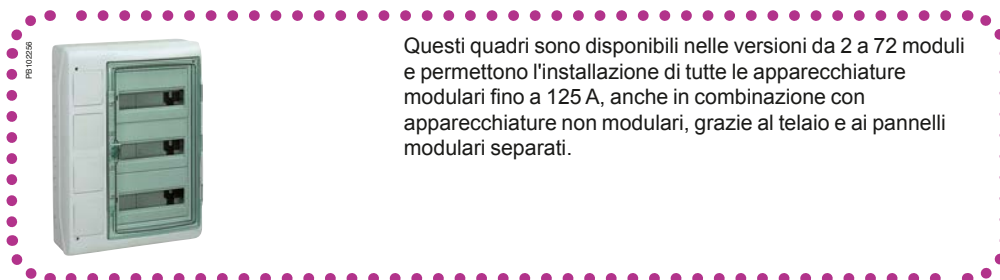


Quadri per prese



Questi quadri sono disponibili nelle versioni da 1 a 8 prese e includono nuove aperture modulari che consentono l'installazione di tutte le prese della serie PK o l'integrazione di dispositivi di controllo e segnalazione. Sono disponibili anche versioni per le nuove prese interbloccate PKB e versioni vuote per prese universali.

Quadri per dispositivi modulari



Questi quadri sono disponibili nelle versioni da 2 a 72 moduli e permettono l'installazione di tutte le apparecchiature modulari fino a 125 A, anche in combinazione con apparecchiature non modulari, grazie al telaio e ai pannelli modulari separati.

➤ Quadri per dispositivi modulari con interfaccia



Quadri disponibili nelle versioni da 12, 24 e 36 moduli che, grazie a specifiche piastre, permettono l'installazione sul pannello frontale di altri dispositivi di controllo, protezione e segnalazione, oltre che di prese domestiche o industriali PK. I dispositivi sono accessibili in qualunque momento mentre le altre apparecchiature modulari rimangono totalmente protette perché non occorre aprire la portella.

➤ Interfacce



Le interfacce sono combinabili con quadri modulari a 2 e 3 unità e consentono l'installazione frontale dei dispositivi di controllo, degli indicatori e delle prese. Il volume interno garantisce tutto lo spazio necessario per la distribuzione dei cavi all'interno dei quadri.

➤ Polivalenti modulari



Mureva Enclosures quadri universali consentono l'installazione di apparecchiature non modulari e mediante guida DIN di dispositivi modulari. Possono essere associati a tutti i quadri della famiglia Mureva Enclosures per la costruzione di gruppi completi.

➤ Associazione

Le dimensioni modulari del sistema Mureva Enclosures permettono di associare rapidamente i quadri sia in orizzontale che in verticale, consentendo di configurare i pannelli in base alle condizioni strutturali dell'ambiente di installazione. In qualunque momento, inoltre, è possibile procedere a estensioni sistemando il pannello in base alle varie esigenze.

➤ Telaio

I quadri del sistema Mureva Enclosures, concepiti per alloggiare dispositivi modulari, sono dotati di un telaio facilmente rimovibile che consente l'installazione delle apparecchiature e del cablaggio all'esterno del quadro. Il telaio può essere facilmente capovolto per aumentare lo spazio di cablaggio in entrata e in uscita. È anche possibile modificare l'interasse tra le guide (150 mm nella versione di base) per un uso ottimale dello spazio di cablaggio interno.

➤ Dettagli operativi

I quadri Mureva Enclosures sono stati costruiti in stretta collaborazione con gli installatori, integrando diverse funzioni concepite per semplificare il loro lavoro. Ecco alcuni esempi:

- le cerniere consentono di aprire i quadri senza rimuovere il coperchio;
- le code di rondine sul telaio e sulla base permettono l'installazione di fermacavi o morsettiere;
- le etichette di identificazione dei circuiti sono totalmente protette, per rimanere leggibili anche dopo numerose manovre.

Guida alla scelta Mureva Enclosures



Centralini e MiniQuadri stagni								
Numero di moduli	4	4	4	3	4	6	8	12
Numero di prese	1	2	3					
	10360	10361	10362	10311	10312	10313	10314	10315

Centralini e Quadri stagni

Le dimensioni modulari di Mureva Enclosures ne permettono l'associazione verticale e orizzontale

	138	236	340		448			
280			12 moduli 		12 moduli 	18 moduli 		
			10340		10350	10341		
335			12 + 1 mod. 		12 + 1 mod. 			
			10365		10376			
460	5 mod. 	8 mod. 	12 + 1 mod. 	2 x 12 mod. 		2 x 12 mod. 	18 + 1 mod. 	2 x 18 mod.
	10353 10363	10364	10366	10342		10351	10367	10343
	5 mod. 	8 mod. 	12 + 1 mod. 				18 + 1 mod. 	
	10370	10371	10372	13817			10373	
	5 mod. 	8 mod. 	12 + 1 mod. 				18 + 1 mod. 	
	10374	10375	10377				10378	
610				3 x 12 mod. 		3 x 12 mod. 	3 x 18 mod. 	
	10354			10344		10352	10345	
842							4 x 18 mod. 	
							10346	

Mureva Enclosures

Centralini e quadri per apparecchi modulari

IP 65 □ CEI 23-49, CEI EN 60670-24

Un sistema d'installazione stagno perfettamente modulare in grado di offrire la gamma più completa di soluzioni installative.

Comprende una serie di contenitori, progettati per la posa di apparecchiature e di prese spine industriali, combinabili per formare quadri per la protezione, il comando e la distribuzione terminale.

Quadri per apparecchi modulari, quadri per prese industriali, moduli di interfaccia e quadri polivalenti, tutti affiancabili orizzontalmente e verticalmente, l'unico sistema senza limiti di espansione.

Caratteristiche meccaniche

Quadro

- Portella reversibile per apertura a sinistra/destra
- Profondità interna disponibile per l'installazione di apparecchiature non modulari tra la piastra di montaggio perforata e la piastra frontale cieca: 100 mm
- Piastra frontale reversibile in base all'interasse delle guide (125, 150, 175 mm)

Centralino

- Supporto morsettieria a scatto
- Fondo con coda di rondine per morsettieria a 4 fori e fermacavi

Dati tecnici

- Materiale isolante autoestinguento, HALOGEN FREE
- Temperatura operativa: da -25 °C a +60 °C
- Costituiti da una scatola di fondo rigida, dotata di particolari appoggi in grado di aderire anche su pareti non perfettamente lisce:
 - parete superiore liscia per ingresso con canalina o tubo (fino Ø 32 mm) da forare in funzione delle esigenze,
 - predisposta per l'alloggiamento delle morsettiere nella parte superiore e inferiore;
- le guide DIN, fissate sull'apposito telaio, sono ad interasse variabile e permettono la regolazione anche in profondità;
- gli ampi spazi consentono un'agevole circolazione dei conduttori sia lateralmente sia sotto la guida DIN;
- la porta può essere equipaggiata con serratura a chiave;
- grado di protezione secondo norme CEI EN 60529: IP65;
- grado di protezione contro gli impatti meccanici esterni secondo norme CEI EN 62262: IK09;
- resistenza al fuoco e al calore anormale secondo CEI EN 60695-2-11: 650°C (glow wire);
- caratteristiche di isolamento completo □ secondo norme CEI 64-8 ;
- temperatura di stoccaggio -25°C + 70°C.
- Colore: grigio chiaro RAL 7035 con portella verde trasparente.
- Possibile installazione di interruttori scatolati Compact NSXm con fattore di declassamento 0,8 avendo conformità alla CEI EN 61439-3.

10342_image.eps



Quadri e centralini a tenuta stagna per apparecchiature modulari



Tabella materiali

Cassetta di fondo	Portella	Viti	Entrate
Tecnopolimero autoestinguento grigio RAL7035	policarbonato trasparente verde	in acciaio inox a passo rapido	presfondabili per l'associazione orizzontale e verticale

Centralini da parete IP65

N. moduli	3	4	6	8	12
1 fila					
	10311	10312	10313	10314	10315

Quadri da parete IP65

N. file	1	2	3	4
12 moduli per fila				
	10340	10342	10344	
18 moduli per fila				
	10341	10343	10345	10346

Mureva Enclosures

Centralini e quadri per apparecchi modulari
IP 65 □ CEI 23-49, CEI EN 60670-24

KA-nimmed-XS



Codici dei quadri

Dati						Accessori forniti con il quadro ⁽¹⁾		
File	Totale dei moduli	Dimensioni mm			Potenza dissipabile W	Strisce di identificazione	Fermacavi	Codice
		L	H	P				
Centralino								
1	3	80	150	98	6	1		● 10311
	4	123	200	112	10	1		● 10312
	6	159	200	112	11	1		● 10313
	8	195	200	112	15	1		● 10314
	12	267	200	112	19	1		● 10315

⁽¹⁾ Accessori in dotazione: tappi di classe II

File	Totale dei moduli	Dimensioni mm			Potenza dissipabile W	Strisce di identificazione	Fermacavi	Codice
		L	H	P				
Quadri								
1	12	340	280	160	24	1	1	● 10340
	18	448	280	160	34	1	1	● 10341
2	24 (2x12)	340	460	160	34	2	2	● 10342
	36 (2x18)	448	460	160	47	2	2	● 10343
3	36 (3x12)	340	610	160	46	3	3	● 10344
	54 (3x18)	448	610	160	65	3	3	● 10345
4	72 (4x18)	448	842	160	89	4	4	● 10346

⁽¹⁾ Accessori in dotazione: tappi di classe II e otturatori (5 moduli da 18 mm per fila)

● = prodotti certificati con marchio di qualità

Codici degli accessori principali

Nome	Descrizione	Centralini	Quadri	Codice
Kit di associazione	2 manicotti + 4 dadi		■	13934
Staffe di montaggio a parete			■	13935
Piastra cieca	12 moduli		■	13944
	18 moduli		■	13945
Kit di piombatura		■	■	13947
Serratura		■	■	13948

Mureva Enclosures

Quadri per apparecchiature modulari con interfaccia
IP 65 □ CEI 23-49, CEI EN 60670-24



Quadro a tenuta stagna
per apparecchiature modulari
con interfaccia



Numero di aperture Moduli	12	24	36
	1	3	4
	10350	10351	10352

Caratteristiche meccaniche

- Pannello frontale reversibile
- Zona di interfaccia a sinistra/destra (è anche un eccellente vano cavi)
- Portella apribile a sinistra/destra
- Profondità interna disponibile per l'installazione di apparecchiature non modulari tra la piastra di montaggio perforata e la piastra frontale cieca: 100 mm

Dati tecnici

- Materiale isolante autoestinguente, HALOGEN FREE
- Temperatura operativa: da -25 °C a +60 °C
- Costituiti da una scatola di fondo rigida, dotata di particolari appoggi in grado di aderire anche su pareti non perfettamente lisce:
 - parete superiore liscia per ingresso con canalina o tubo (fino Ø 32 mm) da forare in funzione delle esigenze,
 - predisposta per l'alloggiamento delle morsettiere nella parte superiore e inferiore;
- le guide DIN, fissate sull' apposito telaio, sono ad interasse variabile e permettono la regolazione anche in profondità;
- gli ampi spazi consentono un'agevole circolazione dei conduttori sia lateralmente sia sotto la guida DIN;
- la porta può essere equipaggiata con serratura a chiave;
- grado di protezione secondo norme CEI EN 60529: IP65;
- grado di protezione contro gli impatti meccanici esterni secondo norme CEI EN 62262: IK09;
- resistenza al fuoco e al calore anormale secondo CEI EN 60695-2-11: 650°C (glow wire);
- caratteristiche di isolamento completo □ secondo norme CEI 64-8 ;
- temperatura di stoccaggio -25°C + 70°C.
- Colore: grigio chiaro RAL 7035 con portella verde trasparente

Codici dei quadri

Quadri ⁽¹⁾

File	Totale dei moduli	Aperture per piastra	Dimensioni mm			Potenza dissipabile W	Codice
			L	H	P		
1	12	1	448	280	160	28	● 10350
2	24 (2x12)	3	448	460	160	37	● 10351
3	36 (3x12)	4	448	610	160	50	● 10352

⁽¹⁾ Accessori in dotazione: tappi di classe II e otturatori (5 moduli da 18 mm per fila)

●= prodotti certificati con marchio di qualità

Codici degli accessori principali

Nome	Descrizione	Codice
Kit di associazione	2 manicotti + 4 dadi	13934
Staffe di montaggio a parete		13935
Kit di piombatura		13947
Serratura		13948

Mureva Enclosures

Moduli di interfaccia a tenuta stagna
IP65 □ CEI 23-49, CEI EN 60670-24

Moduli utilizzabili da soli o come estensione di un altro quadro



Modulo di interfaccia Mureva Enclosures

Numero di aperture 90 x 100 mm	3	4
	10353	10354

Moduli d'interfaccia e vano cavi

■ Sono destinati ad essere associati ai quadri per apparecchi modulari ed ai quadri prese. Dispongono di aperture frontali, fornite normalmente chiuse, atte alla posa di apparecchi di comando e segnalazione non modulari o di prese da incasso della serie PK.

Caratteristiche meccaniche

■ Modulo utilizzabile anche come vano cavi

Dati tecnici

- Materiale isolante autoestinguente, HALOGEN FREE
- Temperatura operativa: da -25 °C a +60 °C
- Costituiti da una scatola di fondo rigida, dotata di particolari appoggi in grado di aderire anche su pareti non perfettamente lisce:
 - parete superiore liscia per ingresso con canalina o tubo (fino Ø 32 mm) da forare in funzione delle esigenze,
 - predisposta per l'alloggiamento delle morsettiere nella parte superiore e inferiore;
- le guide DIN, fissate sull'apposito telaio, sono ad interasse variabile e permettono la regolazione anche in profondità;
- gli ampi spazi consentono un'agevole circolazione dei conduttori sia lateralmente sia sotto la guida DIN;
- la porta può essere equipaggiata con serratura a chiave;
- grado di protezione secondo norme CEI EN 60529: IP65;
- grado di protezione contro gli impatti meccanici esterni secondo norme CEI EN 62262: IK09;
- resistenza al fuoco e al calore anormale secondo CEI EN 60695-2-11: 650°C (glow wire);
- caratteristiche di isolamento completo □ secondo norme CEI 64-8 ;
- temperatura di stoccaggio -25°C + 70°C.
- Colore: grigio chiaro RAL 7035 con portella verde trasparente

Codici dei moduli di interfaccia

Moduli di interfaccia			Accessori forniti con il modulo di interfaccia			
Aperture per piastra 90 x 100 mm	Dimensioni mm			Piastra per pulsanti indicatori luminosi 13043	prese 65 x 85 mm 13041	Codice
	L	H	P			
3	138	460	160	3	1	● 10353
4	138	610	160	4	1	● 10354

● = prodotti certificati con marchio di qualità

Codici degli accessori principali

Nome	Descrizione	Codice
Kit di associazione	2 manicotti + 4 dadi	13934
Kit di piombatura		13947



Centralini e Quadri IP65

Mureva Enclosures

Quadri polivalenti a tenuta stagna

IP65 □ CEI 23-49, CEI EN 60670-24

Il quadro polivalente per prese prevede una fila per apparecchiature modulari e una zona universale.



Quadri universali modulari

138 x 460 5 moduli	236 x 460 8 moduli	340 x 335 12 + 1 moduli	340 x 460 12 + 1 moduli	448 x 460 18 + 1 moduli
-----------------------	-----------------------	----------------------------	----------------------------	----------------------------



10374



10375



10376



10377



10378

Dimensioni (mm)			Potenza dissipabile W	Numero moduli	Codice ⁽¹⁾
L	H	P			
138	460	160	12	5	● 10374
236	460	160	15	8	● 10375
340	335	160	23	12+1	● 10376
340	460	160	23	12+1	● 10377
448	460	160	34	18+1	● 10378

(1) Accessori in dotazione: tappi di classe II, otturatori (5 moduli da 18 mm) e kit di identificazione
● = prodotti certificati con marchio di qualità

Codici degli accessori principali

Nome	Codice
Kit di associazione	13934
Staffe di montaggio a parete	13935

Dati tecnici

- Materiale isolante autoestinguente, HALOGEN FREE
- Temperatura operativa: da -25 °C a +60 °C
- Costituiti da una scatola di fondo rigida, dotata di particolari appoggi in grado di aderire anche su pareti non perfettamente lisce:
 - parete superiore liscia per ingresso con canalina o tubo (fino Ø 32 mm) da forare in funzione delle esigenze,
 - predisposta per l'alloggiamento delle morsettiere nella parte superiore e inferiore;
- le guide DIN, fissate sull'apposito telaio, sono ad interasse variabile e permettono la regolazione anche in profondità;
- gli ampi spazi consentono un'agevole circolazione dei conduttori sia lateralmente sia sotto la guida DIN;
- la porta può essere equipaggiata con serratura a chiave;
- grado di protezione secondo norme CEI EN 60529: IP65;
- grado di protezione contro gli impatti meccanici esterni secondo norme CEI EN 62262: IK09;
- resistenza al fuoco e al calore anormale secondo CEI EN 60695-2-11: 650°C (glow wire);
- caratteristiche di isolamento completo □ secondo norme CEI 64-8 ;
- temperatura di stoccaggio -25°C + 70°C.
- Colore: grigio chiaro RAL 7035 con portella verde trasparente

Nota: i quadri polivalenti per prese possono alloggiare prese fino a 125 A

Centralini e Quadri IP65

Mureva Enclosures

Quadri e miniquadri a tenuta stagna per prese
IP65 □ CEI 23-49, CEI EN 60670-24

Quadri:

- una zona per prese, pulsanti o indicatori luminosi industriali o domestici
- una fila per prese di protezione apparecchiature modulari



Quadri e miniquadri per prese

Miniquadri		Quadri						Interfaccia		
N. moduli	4	4	4	5	8	12+1	12+1	18+1	-	-
	10360	10361	10362	10363	10364	10365	10366	10367	10353	10354
Quadri per prese interbloccate PKB										Quadri universali
N. moduli	5	8	12+1	18+1						-
	10370	10371	10372	10373						

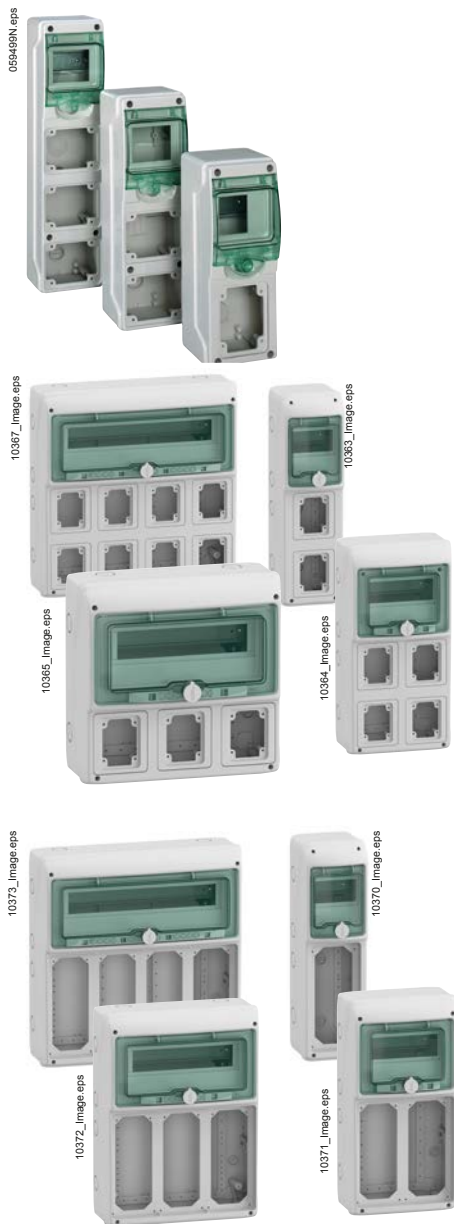
Nota: per montare altre prese (ad es. 125 A, 100 x 114 mm), vedere i quadri polivalenti per prese

Dati tecnici

- Materiale isolante autoestinguente, HALOGEN FREE
- Temperatura operativa: da -25 °C a +60 °C
- Costituiti da una scatola di fondo rigida, dotata di particolari appoggi in grado di aderire anche su pareti non perfettamente lisce:
 - parete superiore liscia per ingresso con canalina o tubo (fino Ø 32 mm) da forare in funzione delle esigenze,
 - predisposta per l'alloggiamento delle morsettiere nella parte superiore e inferiore;
- Guida DIN, fissate sull' apposito telaio, sono ad interasse variabile e permettono la regolazione anche in profondità;
- gli ampi spazi consentono un'agevole circolazione dei conduttori sia lateralmente sia sotto la guida DIN;
- la porta può essere equipaggiata con serratura a chiave;
- grado di protezione secondo norme CEI EN 60529: IP65;
- grado di protezione contro gli impatti meccanici esterni secondo norme CEI EN 62262: IK09;
- resistenza al fuoco e al calore anormale secondo CEI EN 60695-2-11: 650°C (glow wire);
- caratteristiche di isolamento completo □ secondo norme CEI 64-8;
- temperatura di stoccaggio -25°C + 70°C.
- Colore: grigio chiaro RAL 7035 con portella verde trasparente
- IP65

Mureva Enclosures

Quadri e miniquadri a tenuta stagna per prese IP65 □ CEI 23-49, CEI EN 60670-24



Codici dei quadri

Dati						Accessori forniti con il quadro ⁽¹⁾				
Totale moduli	N° Aperture	Dimensioni (mm)			Potenza dissipabile W	Ferma cavi	Codici piastre			
		L	H	P			13040	13041	13042	13048
Miniquadri per prese (aperture da 65 x 85 mm)										
										Codice
4	1	98	248	98,5	6,5	-				● 10360
4	2	98	310	98,5	6,5	-	1			● 10361
4	3	98	392	98,5	6,5	-	1			● 10362

(1) Accessori in dotazione: tappi di classe II

● = prodotti certificati con marchio di qualità

Quadri per prese (aperture da 90 x 100 mm)

5	2	138	460	160	12	-		2	1		● 10363
8	4	236	460	160	15	2		4	1		● 10364
12+1	3	340	335	160	23	2		3	1		● 10365
12+1	6	340	460	160	23	2		6	2		● 10366
18+1	8	448	460	160	34	2		8	2		● 10367

Quadri per prese interbloccate (aperture da 103 x 225 mm)

5	1	138	460	160	12	-					● 10370
8	2	236	460	160	15	2				1	● 10371
12+1	3	340	460	160	23	2				1	● 10372
18+1	4	448	460	160	24	2				1	● 10373

(1) Accessori in dotazione: tappi di classe II e otturatori (5 moduli da 18 mm per fila)

● = prodotti certificati con marchio di qualità

Compatibilità prese su aperture

Dimensioni aperture	Prese compatibili Tipo	In A	Numero poli
65 x 85	PK	16A	2PT, 3PT
	Domestiche IP65	16A	2PT
	Schuko 50x50 IP54 ⁽¹⁾	16A	2PT
	Schuko 65x85 IP54	16A	2PT
90 x 100	PK	16A	3PNT
		32A	2PT, 3PT, 3PNT
	BTS ⁽²⁾	16A	2P, 3P
		32A	2P, 3P
103 x 225	PKB	16A	2PT, 3PT, 3PNT
		32A	2PT, 3PT, 3PNT
	PK ⁽³⁾	63A	2PT, 3PT, 3PNT

⁽¹⁾ con flangia 13040

⁽²⁾ con flangia 13042

⁽³⁾ con flangia 13049

Quadri per cantiere Mureva Enclosures MC

IP44 - IP65 □ CEI EN 614 39-4

Caratteristiche comuni

- Grado di protezione contro gli impatti meccanici esterni secondo norme CEI EN 62262: IK09;
- resistenza al fuoco e al calore anormale secondo norme CEI EN 695-2-11 e: 650°C (glow wire);
- caratteristiche di isolamento completo secondo norme CEI 64-8;
- materiale quadro prese
 - tecnopolimero autoestinguento grigio RAL 7035,
 - portella in policarbonato trasparente verde,
 - viti in acciaio inox passorapido;
- ottima resistenza agli agenti chimici ed atmosferici;
- apparecchiature di protezione:
 - interruttori differenziali tipo AC I Dn 30mA,
 - interruttori magnetotermici 6kA curva C;
- Dotazione:
 - 5 m cavo alimentazione tipo H 07 RN-F,
 - supporto metallico ripiegabile (versione portatile).

KMC_3MOB_1_XS



Versione mobile per prese industriali (CEI EN 60309)

MiniQuadro ACS mobile IP65

completo di cavo e spina IEC 309

Prese n°	tipo	Protezioni		Alimentazione		Codice
		interruttore diff. tipo AC 30mA	Interruttore automatico. curva C 6 kA	cavo tipo H07RN-F	spina IEC 309	
3	16A 2P+T 230V IEC309	2P 25A	2P 16A	lung.5 m	16A 2P+T 230V IP67	● 10510

KMC_4MOB_1_XS



Quadro ACS mobile IP65

completo di cavo e spina IEC 309

Prese n°	tipo	Protezioni		Alimentazione		Codice
		interruttore diff. tipo AC 30mA	Interruttore automatico. curva C 6 kA	cavo tipo H07RN-F	spina IEC 309	
4	16A 2P+T 230V IEC309	2P 25A	2P 16A	lung.5 m	16A 2P+T 230V IP67	● 10513

● = prodotti certificati con marchio di qualità

Versione portatile per prese industriali (CEI EN 60309)

Quadro ACS portatile IP65*

Prese n°	tipo	Protezioni		Alimentazione		Codice
		interruttore diff. tipo AC 30mA	Interruttore automatico curva C 6 kA	cavo tipo H07RN-F	spina IEC 309	
2	16A 2P+T 230V IEC309	4P 25A	4P 16A	lung.5 m	16A 3P+N+T 230V IP67	● 10514
2	10/16A 3P+T 400V IEC309					

* completo di supporto metallico, cavo e spina CEI EN 60309

● = prodotti certificati con marchio di qualità





Kit di associazione



Staffe di fissaggio a parete



Pannello frontale cieco



Separatore vani modulari



Collari di cablaggio



Otturatori copriforo 5 moduli frazionabili



Barrette di supporto in acciaio per morsettiere



Morsettiere isolate max 16 mm²



Protezione IP20 per morsettiere



Pannello finestrato



Telaio con guida DIN

Composizione delle morsettiere

Numero di fori Totale	Sezione in mm²		Larghezza in mm
	10	16	
4	2	2	85
8	4	4	85
32	16	16	202



Kit di piombatura



Serratura a chiave



Supporto metallico ripiegabile

Descrizione

Per l'installazione dei quadri

- **kit di associazione:** permette di unire tra loro due cassette, in orizzontale o in verticale, mantenendo il grado di protezione IP65
- **staffe di fissaggio a parete:** permettono di fissare la cassetta a parete senza utilizzare i fori sul fondo della cassetta
- **separatore vani modulari:** permette di creare zone isolate IP2. Ad esempio: per separare le zone ad alta corrente da quelle a bassa corrente
- **pannello frontale cieco:** permette di mascherare una zona senza apparecchiature modulari
- **otturatore:** si aggancia sui pannelli frontali per nascondere le aperture inutilizzate

Per la messa in opera delle apparecchiature

- flange funzionali per aperture 90 x 100 mm:
 - di adattamento (fissaggio a vite) per prese 65 x 85 mm
 - di otturazione o adattamento (fissaggio a vite) per prese 65 x 65 o 75 x 75 mm (apertura sfondabile)
 - di otturazione o adattamento (fissaggio a scatto) per pulsanti, indicatori e interruttori di diametro compreso tra 16 e 22 mm (1 apertura centrale o 2 affiancate sfondabili)
 - di otturazione per identificazione (fissaggio a scatto)
- flange funzionali per aperture 103 x 225 mm:
 - di adattamento (fissaggio a vite) con 2 aperture: 65 x 85 mm e 90 x 100 mm
 - di otturazione o adattamento (fissaggio a vite) con 1 apertura per prese 65 x 65 o 75 x 75 mm (sfondabile) e una zona polivalente
 - di adattamento (fissaggio a vite) per presa BT 63 A 100 x 107 mm

Per il collegamento elettrico

- **supporto per morsettiere:** barra metallica (12 x 2 mm). 2 versioni: avvitabili su blocchetti o telaio
- **set di morsettiere isolate con calotte IP42:**
 - **4 fori:** agganciabile sui supporti per morsettiere, fissabile a parete mediante incastri a coda di rondine
 - **8 fori:** agganciabile sui supporti per morsettiere, agganciabile su guida DIN, avvitabile sul fondo
 - **32 fori:** agganciabile sui supporti per morsettiere
- **fermacavi:** permettono di guidare i cavi lungo le pareti per facilitare il cablaggio (set di 5)
- **passacavi:** permettono l'arrivo di cavi flessibili
- **pressacavi:** permettono l'arrivo di cavi e tubi garantendo la tenuta meccanica stagna.

Per la protezione della cassetta

- **kit di piombatura:** permette di sigillare la parte anteriore sul fondo (2 viti) e i pannelli frontali sulla parte anteriore (4 kit)
- **serratura a chiave:** Eurolocks n° 850. Si installa nella maniglia della porta

Per la manutenzione della cassetta

- **pannello frontale**
- **telaio a 1 fila:** può essere associato per ottenere un telaio multifila.

Supporti

Questi prodotti sono utilizzati per supportare i quadri Mureva Enclosures e renderli portatili.

Ogni supporto è fornito con:

- 4 viti M6 x 14 per fissare il quadro
- 4 rondelle piatte
- 4 rondelle elastiche.

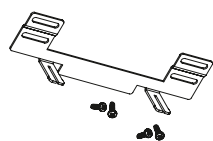
Dimensioni supporti			Descrizione	
A	L	P	Per quadri da	Codice
700	360	410	8 moduli	10500
700	450	410	12 moduli	10501
700	560	410	18 moduli	10502

Centralini e Quadri IP65

Mureva Enclosures

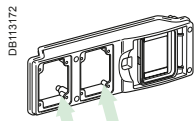
Accessori

Denominazione	Descrizione	Compatibilità quadri								Codice
Per l'installazione dei quadri										
Kit di associazione	2 manicotti + 4 dadi + 4 guarnizioni			■	■	■	■	■	■	13934
Staffe di fissaggio a parete (set di 4)				■	■	■	■	■	■	13935
Otturatore (set di 10 x 5 moduli)		■	■	■	■	■	■	■	■	13940
Per la messa in opera delle apparecchiature										
Flangia per apertura	85 x 65 per prese 50 x 50	■								13040
Flangia per apertura 90 x 100 per	prese 65 x 85				■	■	■			13041
	prese 65 x 65 e 75 x 75				■	■	■			13042
	pulsantiera ø 16 e 22 mm				■	■	■			13138
Flangia per apertura 103 x 225 per	1 apertura 85 x 65 + 1 apertura 90 x 100								■	13047
	otturazione (da perforare) (per presa 65 x 65 o 75 x 75 mm)								■	13048
Pannello frontale	cieco			■	■					13944
	12 moduli			■	■					13945
	18 moduli			■	■					13945
Per il cablaggio morsettiere da 80 A (40 °C)										
Da agganciare sul supporto o sul fondo mediante la coda di rondine	con 80 mm	4 fori (2 x 10 + 2 x 16)	■	■	■	■	■	■	■	13575
Da agganciare sul supporto o da fissare a vite sul fondo	Larghezza 85 mm	8 fori (4 x 10 + 4 x 16)	■	■			■	■	■	13576
	Larghezza 202 mm	16 fori (8 x 10 + 8 x 16)	■	■			■	■	■	13577
	Larghezza 202 mm	32 fori (16 x + 16 x 16)	■	■			■	■	■	13579
Coprimorsetti										
Il coprimorsetti è agganciato sulla morsettiere per garantire un grado di protezione IP 2X	8 fori		■	■	■		■	■	■	13582
	8 fori		■	■	■		■	■	■	13586
Supporto morsettiere per centralini	4 moduli		■							13361
	6 moduli		■							13362
	8 moduli		■							13363
	12 moduli		■							13364
Supporto morsettiere per montaggio su telaio	12 moduli		■	■			■	■	■	13597
	18 moduli		■	■			■	■	■	13598
Pressacavi	PG13,5		■							83993
	PG16		■	■	■	■	■	■	■	83994
	PG21		■	■	■	■	■	■	■	83995
	PG29		■	■	■	■	■	■	■	83996
Per la protezione della cassetta										
Kit di piombatura			■	■	■	■	■	■	■	13947
Serratura a chiave (Matrice 850)			■	■	■	■	■	■	■	13948
Per la manutenzione										
Pannello frontale	12 moduli			■	■					10200
	18 moduli			■	■					10209

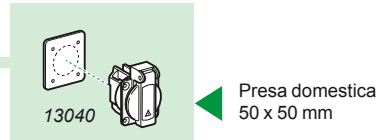


Descrizione	Montaggio	Centralini modulari	Codice
Kit per montaggio Acti9 Smartlink (A9XMSB11, A9XMZA08) in Mureva Enclosures, PrismaSeT XS e PrismaSeT S	Ventilale	13M 3 file 18M 3 file	A9XMVA01
Kit per montaggio Acti9 Smartlink (A9XMSB11, A9XMZA08) in Mureva Enclosures, PrismaSeT XS e PrismaSeT S	Orizzontale	18M 1-2-3-4 file	A9XMVA01

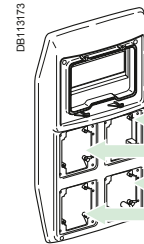
Montaggio indiretto



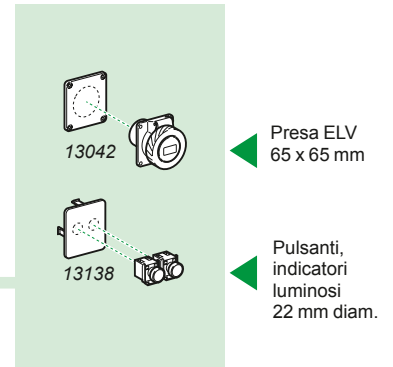
Miniquadri



Presa domestica
50 x 50 mm

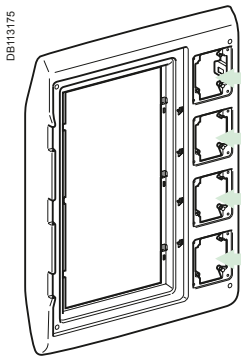


Quadri per prese

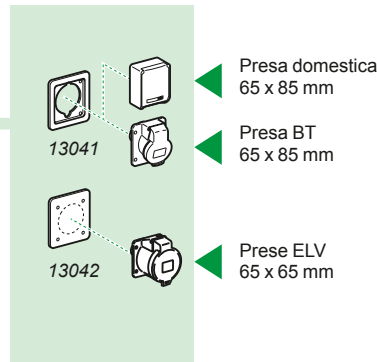


Presa ELV
65 x 65 mm

Pulsanti,
indicatori
luminosi
22 mm diam.



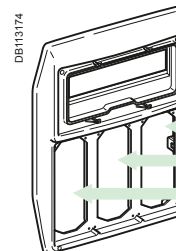
Quadri per dispositivi modulari con interfaccia e interfacce



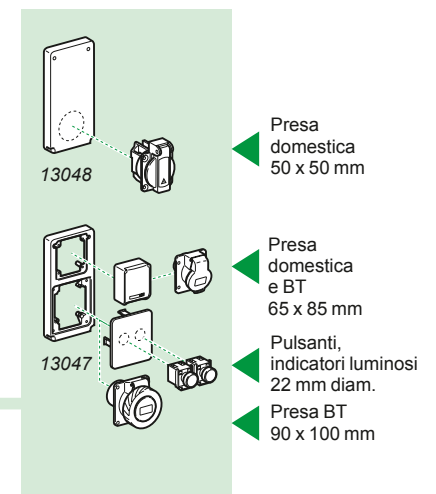
Presa domestica
65 x 85 mm

Presa BT
65 x 85 mm

Prese ELV
65 x 65 mm



Quadro per prese con interruttore di interblocco



Presa domestica
50 x 50 mm

Presa domestica
e BT
65 x 85 mm

Pulsanti,
indicatori luminosi
22 mm diam.

Presa BT
90 x 100 mm



Codici dei quadri universali

Piastra per apertura			
Denominazione		Descrizione	Codice
Fissaggio a vite	65 x 85	Cieca - adatta per 1 presa 50 x 50	13040
	90 x 100	Cieca - adatta per 1 presa 65 x 65	13042
Fissaggio a scatto		Cieca - adatta per pulsante (1 o 2 x diam. 22,2 - 4 x diam. 16)	13138
		Intermedia - con apertura 65 x 85	13041
Fissaggio a vite	103 x 225	Cieca - adatta per 1 presa 65 x 65 e per pulsante (1 o 2 x diam. 22,2)	13048
		Con 1 apertura 65 x 85 e 1 apertura 90 x 100	13047

Prese e spine industriali a bassa e bassissima tensione Mureva Industrial Sockets

■ Panoramica Spine e Prese PK.	<i>pagina 68</i>
■ Panoramica Prese Interbloccate PKB	<i>pagina 70</i>
■ Spine PK	<i>pagina 74</i>
■ Prese PK	<i>pagina 84</i>
■ Spine bassissima tensione PK.	<i>pagina 93</i>
■ Prese bassissima tensione PK.	<i>pagina 94</i>
■ Prese con interblocco PKB.	<i>pagina 100</i>
■ Prese con interblocco e trasformatore SELV PKB	<i>pagina 104</i>
■ Prese con interblocco PKB per impieghi gravosi	<i>pagina 108</i>
■ Spine e prese CONTAINER	<i>pagina 112</i>

Spine e prese Mureva Industrial Sockets

Bassa e bassissima tensione
Panoramica



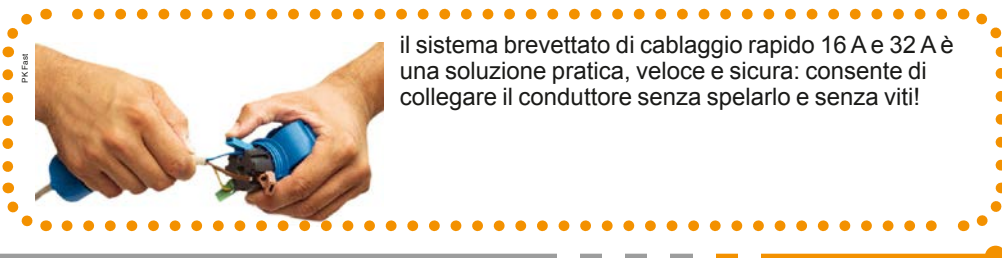
Una gamma completa di spine e prese industriali ad alte prestazioni

La gamma di spine e prese industriali Mureva Industrial Sockets è concepita per adattarsi a tutte le esigenze e ad ogni ambiente: settore terziario, industria, edilizia, officine, settore agricolo e all'interno e all'esterno di qualunque tipo di edificio.

Questa ampia gamma di spine e prese, frutto dell'esperienza e del know-how di Schneider Electric, è disponibile per 16 A, 32 A, 63 A e 125 A, con grado di protezione IP44 e IP67, in versione mobile, da incasso e da parete conforme alla norma CEI EN 60309.

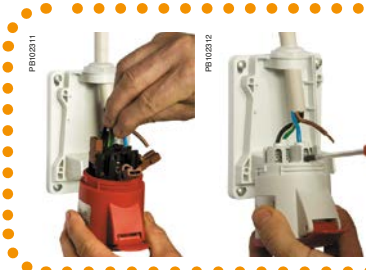
- Si tratta di soluzioni:
- rapide da collegare
 - sicure da utilizzare
 - funzionali ed ergonomiche
 - semplici e intuitive.

> Connessione rapida



il sistema brevettato di cablaggio rapido 16 A e 32 A è una soluzione pratica, veloce e sicura: consente di collegare il conduttore senza spelarlo e senza viti!

> Spine e prese da parete



L'installazione a parete delle spine e delle prese può essere effettuata utilizzando le versioni a cablaggio rapido da 16 A e 32 A.

La robustezza dell'involucro, le viti in acciaio e l'alta qualità del materiale termoplastico ne consentono l'uso nel settore terziario, nell'industria e in qualsiasi altro ambiente.

> Soluzioni complete per 63 A e 125 A



I contatti nichelati, le viti in acciaio e il materiale plastico ad alte prestazioni assicurano la massima protezione anche in ambienti molto umidi e corrosivi. Il materiale termoplastico ad alte prestazioni ne consente l'uso in qualsiasi ambiente aggressivo, in presenza di oli e agenti chimici.

Spine e prese Mureva Industrial Sockets

Bassa e bassissima tensione

Panoramica


> Invertitori di fase e soluzioni per container



Gli invertitori di fase sono concepiti per risolvere rapidamente e in sicurezza i problemi di collegamento elettrico di tutte le macchine rotanti.


Queste spine e prese sono state costruite per garantire la massima protezione e il funzionamento anche in ambienti altamente aggressivi e corrosivi.

> Spine mobili inclinate a 90°



Questa versione consente di ridurre l'ingombro di collegamento tra la spina e una presa da incasso e limita le sollecitazioni meccaniche sui cavi evitando la formazione di curve.

> Prese da incasso domestiche



È disponibile una gamma di prese domestiche IP54 dotata di "coperchietti" (protezione bambini) in tutte le versioni; questi dispositivi permettono di evitare il contatto pericoloso con gli alveoli in presenza di tensione.

> Prese a bassissima tensione

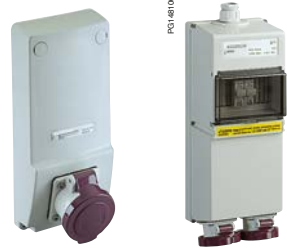


Le spine e le prese a bassissima tensione PK garantiscono la "non intercambiabilità" grazie a due elementi di riferimento:

- una scanalatura di guida
- una scanalatura secondaria.

Conformità alle norme CEI 309-1 e CEI 309-2.

> Prese con trasformatori



Le serie PKB e PKB per impieghi gravosi sono entrambe utilizzate per circuiti elettrici con tensione nominale max di 50 V, per proteggere le persone dai contatti diretti e indiretti, conformemente alla norma CEI364.

Le unità integrano presa, trasformatore di potenza e protezione del trasformatore da eventuali sovraccarichi.

Spine e Prese Interbloccate PKB

Panoramica

PR102248



Una gamma completa per garantire sicurezza, affidabilità e funzionalità

- PKB: caratteristiche altamente funzionali e sistema di installazione molto versatile.
- PKB per impieghi gravosi: per l'installazione in aree ad alto rischio.

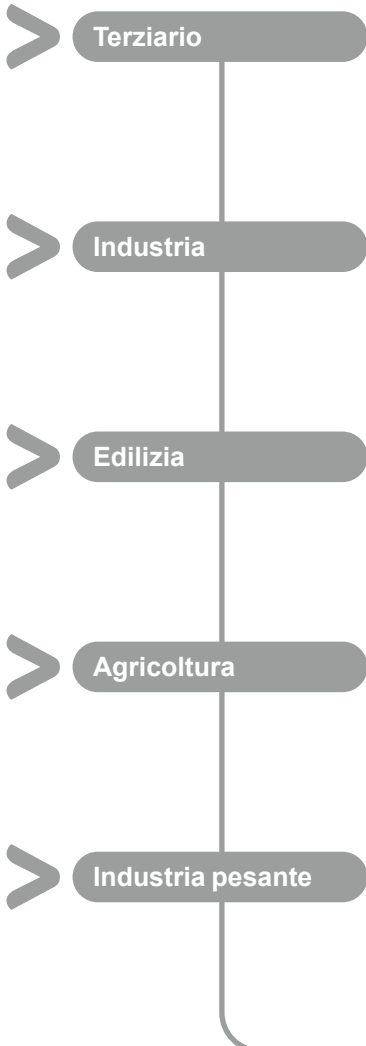
Conformemente alla norma CEI EN 60309, tutte le prese industriali hanno un meccanismo di blocco o ritenuta che mantiene la spina saldamente bloccata nella presa, evitando che venga estratta involontariamente.

Le prese con interruttore di interblocco sono state concepite per rispondere ai requisiti di sicurezza e, in particolare, per prevenire l'inserimento o l'estrazione della spina mentre la presa è in tensione.

Il dispositivo di interblocco consente la chiusura dell'interruttore principale - e quindi l'alimentazione - solo quando la spina è completamente inserita nella presa e il collegamento meccanico ed elettrico tra alveoli e spinotti è effettuato.

L'estrazione della spina è possibile solo quando l'interruttore è in posizione "off".

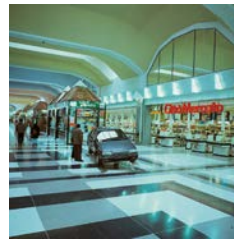
Secondo le norme in vigore, l'utilizzo di queste soluzioni è obbligatorio, ad esempio, nei luoghi in cui sussiste il rischio di esplosione o incendio. Tuttavia, per prevenire contatti pericolosi che possono provocare il surriscaldamento e il conseguente deterioramento dell'isolamento o lo scoppio di un incendio, è sempre consigliabile adottare queste misure di sicurezza. In tal modo, l'utente ha la garanzia che la circolazione di corrente possa avvenire solo in condizioni ottimali di sicurezza, con la spina correttamente inserita.



PR102249



AED106-30



PR102250



LupaPKB-30



PR102243



10245-30



PR102251



12044-30



▲ Campi di applicazione

Spine e Prese Interbloccate PKB

Panoramica

Soluzione globale per installazioni industriali

Che siano compatte, in versione IP44 o IP65, da incasso o da parete, con o senza protezione integrata, tutte le prese offrono soluzioni rapide alle applicazioni più esigenti.

Prestazioni della serie PKB

Sicurezza

Un interruttore meccanico assicura il controllo e l'isolamento locale di parti dell'impianto o utenze per consentire l'intervento in totale sicurezza su macchine o circuiti elettrici.

Le prese sono conformi alle norme CEI EN 60309-2 e CEI EN 60309-4.

Protezione

Gruppo fusibile con isolatore sistemato sotto la protezione frontale e accessibile solo quando l'interruttore è aperto e la spina estratta, in totale assenza di tensione.

Grazie alle pinze portafusibili, la pressione di contatto sui fusibili rimane costante indipendentemente dalle operazioni di installazione, impedendo che il surriscaldamento possa pregiudicare funzionalità e durata.

Resistenza

Protezione garantita IP44 e IP65 dalla penetrazione di solidi e liquidi, conformemente alle norme CEI EN 60529, mentre la resistenza agli urti meccanici è assicurata dalla protezione IK09, conformemente alla norma CEI EN 62262. Struttura e telaio di supporto completamente separati dall'involucro, insieme alle doppie pareti, aumentano notevolmente la resistenza meccanica.

Una gamma completa per applicazioni gravose

Protezione IP65, resistenza agli urti IK10, alta resistenza agli agenti chimici e atmosferici aggressivi, appositamente sviluppata per applicazioni gravose.

Prestazioni della serie PKB per impieghi gravosi

Resistenza elevata

Realizzata con speciali tecnopolimeri, assicura un'elevatissima resistenza agli agenti chimici e atmosferici aggressivi e garantisce la massima protezione anche in ambienti difficili e pericolosi.

Protezione

Dalla penetrazione di solidi e liquidi, conformemente alla norma CEI EN 60529, mentre la resistenza agli urti meccanici è assicurata dalla protezione IK10, conformemente alla norma CEI EN 62262.

Spine e Prese Interbloccate PKB

Panoramica

Vantaggi della serie PKB:

- una misura standard di 103 x 225 mm per le prese da 16 e 32 A
- per versioni IP44 e IP65
- versioni protette da fusibili, senza protezione, con trasformatori di isolamento e con guida DIN per dispositivi modulari
- montaggio a parete, utilizzabili da sole, in combinazione o nel sistema Mureva Enclosures.



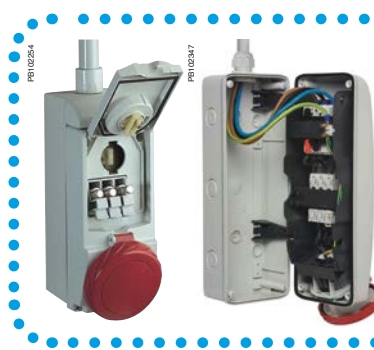
Dimensioni compatte



Le prese PKB da 16 - 32 A con interruttore di interblocco sono disponibili in una misura standard di 103 x 225 mm garantendo nel contempo altissime prestazioni in termini di sicurezza e funzionalità.



Facili da installare



Le prese interbloccate serie PKB sono molto facili da installare grazie a:

- le stesse dimensioni per 16 e 32 A, facilmente intercambiabili sui fori 103 x 225
- possibilità di separare il corpo dalla scatola di fondo per facilitare il fissaggio a parete e il cablaggio
- possibilità di agganciare il corpo per cablare comodamente l'interruttore o gli MCB (per la versione da 63 A)
- possibilità di ingresso dei cavi dall'alto, dal basso o dai lati della scatola.



Design



La gamma include forme funzionali e ottimizzate sia per l'installazione stand-alone che per la perfetta integrazione negli esclusivi quadri Mureva Enclosures.

Linee, stile e forme sono stati studiati anche per facilitare manipolazione e cablaggio.



Sistema Mureva Enclosures e basi modulari



Le prese Serie PKB da 16 e 32 A possono essere installate su singoli quadri o basi modulari e combinate per formare gruppi completi, totalmente protetti. Inoltre, possono essere montate sui quadri per prese del sistema Mureva Enclosures concepiti specificamente per PKB, permettendo la costruzione di pannelli di prese interbloccate con possibilità di protezione differenziale integrata.

PKB 63 può essere facilmente associata, sia in verticale che in orizzontale, ad altre prese interbloccate della Serie PKB, anche nel sistema Mureva Enclosures di quadri a tenuta stagna.

Spine e Prese Interbloccate PKB


Panoramica

> Funzioni differenziate



- Versione con portafusibili cilindrici CH 10,3x38 in applicazioni da 16 e 32A. Portafusibili NEOZED in applicazioni da 63A.
- Versione con portafusibili cilindrici CH 10,3 x 38 dotata di indicatore a LED che segnala la presenza di tensione in ogni fase.
- Versione con guida DIN per l'installazione di qualunque tipo di apparecchiatura modulare.


> Pannelli modulari



Il coperchio di ogni singola presa interbloccata può essere facilmente rimosso per accedere al cablaggio e alle interconnessioni.


Per l'installazione di prese interbloccate associate, sono disponibili pannelli modulari dotati di scatola di derivazione o centralino.

> Prese con interruttore di interblocco



La serie PKB per impieghi gravosi da 63-125 A con interruttore magnetotermico (con o senza protezione differenziale) è dotata dell'interruttore automatico Compact NS160N che garantisce sicurezza nel tempo, ineguagliabile disponibilità di energia e caratteristiche tecniche ed elettriche molto elevate.

> Combinazioni di prese



Le combinazioni di prese interbloccate PKB per impieghi gravosi sono costituite da unità di distribuzione complete ad alte prestazioni di differenti prese e sono quindi adatte all'installazione in ambienti pericolosi.




Facilmente combinabili con i dispositivi di collegamento forniti con ogni pannello.

Spine Mureva Industrial Sockets PK




Bassa tensione

Guida alla selezione

Spine PK 16 - 32 A

							
Corrente nominale	Poli	Freq.	Tensione nominale	Posizione del contatto	Spine mobili		Spine mobili inclinate a 90°
					Cablaggio rapido		Cablaggio a vite
		Hz			IP44	IP67	IP67
16 A	2P + \perp	50/60	100-130 V CA	ore 4	PKX16M413	PKX16M713	-
	3P + \perp	50/60		ore 4	PKX16M414	PKX16M714	-
	3P+N + \perp	50/60		ore 4	PKX16M415	PKX16M715	-
	2P + \perp	50/60	200-250 V CA	ore 6	PKX16M423	PKX16M723	81754
	3P + \perp	50/60		ore 9	PKX16M424	PKX16M724	-
	3P+N + \perp	50/60		ore 9	PKX16M425	PKX16M725	-
	2P + \perp	50/60	380-415 V CA	ore 9	PKX16M433	PKX16M733	-
	3P + \perp	50/60		ore 6	PKX16M434	PKX16M734	81758
	3P+N + \perp	50/60		ore 6	PKX16M435	PKX16M735	81759
	3P + \perp	50/60	480-500 V CA	ore 7	-	-	-
3P+N + \perp	50/60	ore 7		-	-	-	
32 A	2P + \perp	50/60	100-130 V CA	ore 4	PKX32M413	PKX32M713	-
	3P + \perp	50/60		ore 4	PKX32M414	PKX32M714	-
	3P+N + \perp	50/60		ore 4	PKX32M415	PKX32M715	-
	2P + \perp	50/60	200-250 V CA	ore 6	PKX32M423	PKX32M723	81766
	3P + \perp	50/60		ore 9	PKX32M424	PKX32M724	-
	3P+N + \perp	50/60		ore 9	PKX32M425	PKX32M725	-
	2P + \perp	50/60	380-415 V CA	ore 9	PKX32M433	PKX32M733	-
	3P + \perp	50/60		ore 6	PKX32M434	PKX32M734	81770
	3P+N + \perp	50/60		ore 6	PKX32M435	PKX32M735	81771
	3P+N + \perp	50/60	380-440 V CA	ore 3	-	PKX32M7C4	-
	3P + \perp	50/60		ore 7	-	-	-
	3P+N + \perp	50/60	480-500 V CA	ore 7	-	-	-

Spine PK 63 - 125 A

							
Corrente nominale	Poli	Freq.	Tensione nominale	Posizione del contatto	Spine mobili		
					Cablaggio a vite		
		Hz			IP67	IP67	IP67
63 A	3P + \perp	50/60	100-130 V CA	ore 4	-	-	-
	3P+N + \perp	50/60		ore 4	-	-	-
	2P + \perp	50/60	200-250 V CA	ore 6	81378	81578	81878
	3P + \perp	50/60		ore 9	81379	-	81879
	3P+N + \perp	50/60		ore 9	-	-	-
	3P + \perp	50/60	380-415 V CA	ore 6	81382	81582	81882
	3P+N + \perp	50/60		ore 6	81383	81583	81883
	3P + \perp	50/60	480-500 V CA	ore 7	81385	-	-
	3P+N + \perp	50/60		ore 7	81386	-	-
125 A	2P + \perp	50/60	200-250 V CA	ore 6	81390	81590	-
	3P + \perp	50/60		ore 9	81391	-	-
	3P+N + \perp	50/60		ore 9	-	-	-
	3P + \perp	50/60	380-415 V CA	ore 6	81394	81594	81894
	3P+N + \perp	50/60		ore 6	81395	81595	81895
	3P + \perp	50/60	480-500 V CA	ore 7	-	-	-
3P+N + \perp	50/60	ore 7		-	-	-	

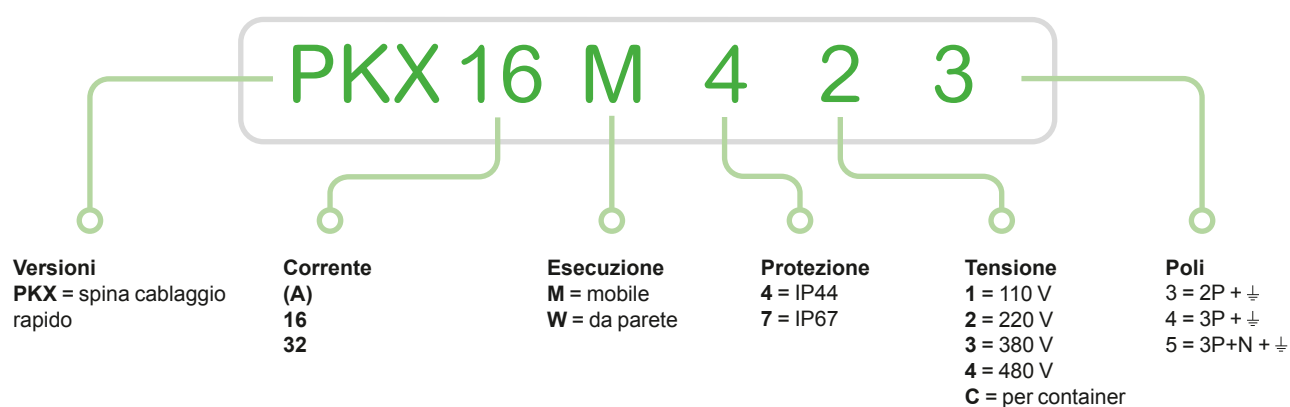
Spine Mureva Industrial Sockets PK

Bassa tensione

Guida alla selezione

Spine da parete small Cablaggio rapido		Spine da parete con scatola di fondo Cablaggio rapido		Spine da incasso Cablaggio a vite		Invertitori di fase Cablaggio a vite Spine mobili	
IP44	IP67	IP44	IP67	IP44	IP67	IP44	IP67
PKX16W413	-	-	-	-	-	-	-
-	-	-	-	-	-	-	-
PKX16W415	83553	-	-	-	-	-	-
PKX16W423	83554	81804	83854	-	-	-	-
PKX16W424	-	-	-	-	-	-	-
PKX16W425	83556	-	-	-	-	-	-
PKX16W433	-	81807	-	-	-	-	-
PKX16W434	83558	81808	83858	83902	83912	-	-
PKX16W435	83559	81809	83859	83903	83913	-	-
-	-	-	-	-	-	-	-
-	-	-	-	-	-	-	-
PKX32W413	-	-	-	-	-	-	-
-	-	-	-	-	-	-	-
-	-	-	-	-	-	-	-
PKX32W423	83566	81816	83866	-	-	-	-
PKX32W424	-	-	-	-	-	-	-
PKX32W425	-	-	-	-	-	-	-
PKX32W433	-	-	-	-	-	-	-
PKX32W434	83570	-	83870	-	-	-	-
-	83571	81821	83871	-	-	-	-
-	81599	-	83899	-	-	-	-
-	-	-	-	-	-	-	-
-	-	-	-	-	-	-	-

Scoprite come definire i vostri prodotti Mureva Industrial Sockets PK: spine industriali



Spine Mureva Industrial Sockets PK

Bassa tensione
Spine mobili

Dati tecnici

			Cablaggio rapido a vite
			
Caratteristiche principali			Per l'alimentazione di apparecchiature fisse o mobili con un cavo flessibile.
Grado di protezione	Secondo CEI EN 60529	16 e 32 A	IP44
		63 e 125 A	IP67
	Secondo CEI EN 62262	Dagli urti esterni	-
Contatto pilota			IK08
Resistenza al fuoco e al calore eccessivo	Secondo CEI EN 60695-2-11	Prova del filo incandescente	-
			850 °C
Materiali	Involucro in polimero autoestinguente		
	Spinotti in ottone nichelato		
	Molle e perni in acciaio		
Morsetti di collegamento	Senza viti e senza spellatura del conduttore		

Collegamento

Corrente nominale (In)	Cablaggio rapido, senza viti		Cablaggio a vite		
	Ingresso cavi	Sezione max dei conduttori	Ingresso cavi	Sezione max dei conduttori	
	IP44 / IP67 Passacavi e fermacavi	CEI 60309-1/A1, 60309-2/A1 Cavi a fili intrecciati / cavi flessibili	IP44 / IP67 Passacavi e fermacavi	IP67 Pressacavi	Cavi rigidi / cavi intrecciati / cavi flessibili
16 A	8 - 15 mm	1 ... 2,5 mm ²	-	-	-
32 A	11,5 - 21 mm	2,5 ... 6 mm ²	-	-	-
63 A	-	-	-	17 - 31 mm / PG36	6 ... 25 mm ²
125 A	-	-	-	26 - 48 mm / PG48	16 ... 70 mm ²

Codici

Corrente nominale	Tensione nominale											
	100 - 130 V CA			200 - 250 V CA			380 - 415 V CA			480 - 500 V CA		
Poli	2P + ⊕	3P + ⊕	3P+N + ⊕	2P + ⊕	3P + ⊕	3P+N + ⊕	2P + ⊕	3P + ⊕	3P+N + ⊕	2P + ⊕	3P + ⊕	3P+N + ⊕
Cablaggio rapido												
IP44 16 A	● PKX16M413	● PKX16M414	● PKX16M415	● PKX16M423	● PKX16M424	● PKX16M425	● PKX16M433	● PKX16M434	● PKX16M435	-	-	-
32 A	● PKX32M413	● PKX32M414	● PKX32M415	● PKX32M423	● PKX32M424	● PKX32M425	● PKX32M433	● PKX32M434	● PKX32M435	-	-	-
IP67 16 A	● PKX16M713	● PKX16M714	● PKX16M715	● PKX16M723	● PKX16M724	● PKX16M725	● PKX16M733	● PKX16M734	● PKX16M735	-	-	-
32 A	● PKX32M713	● PKX32M714	● PKX32M715	● PKX32M723	● PKX32M724	● PKX32M725	● PKX32M733	● PKX32M734	● PKX32M735	-	-	-
Cablaggio a vite												
IP67 63 A	-	-	-	● 81378	● 81379	-	-	● 81382	● 81383	-	● 81385	● 81386
125 A	-	-	-	● 81390	● 81391	-	-	● 81394	● 81395	-	-	-

● = prodotti certificati con marchio di qualità .



PKX16M423



PKX16M733



81395

Spine Mureva Industrial Sockets PK

Bassa tensione

Spine mobili inclinate a 90°

Dati tecnici

			Cablaggio a vite
			
Caratteristiche principali			Spessore ridotto
Grado di protezione	Secondo CEI EN 60529	16 e 32 A	IP44
	Secondo CEI EN 62262	Dagli urti esterni	IP67
Resistenza al fuoco e al calore eccessivo	Secondo CEI EN 60695-2-11	Prova del filo incandescente	IK08
Materiali	Involucro in polimero autoestinguente		
	Spinotti in ottone nichelato		
	Vite in acciaio		
Morsetti di collegamento	Viti imperdibili, completamente aperte		

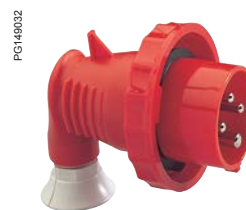
Collegamento

		Inclinate a 90°		
Corrente nominale		Ingresso cavi		Sezione max dei conduttori
(In)		IP44 / IP67 Passacavi	IP67 Pressacavi	Cavi rigidi / cavi intrecciati / cavi flessibili
16 A		8 - 15 mm	PG16 (PG21 5P)	1 ... 4 mm ²
32 A		11,5 - 21 mm	PG21	2,5 ... 10 mm ²

Codici delle spine mobili inclinate a 90°

Corrente nominale	Tensione nominale			
	200 - 250 V CA	380 - 415 V CA		
Poli	2P + ⚬	3P + ⚬	3P+N + ⚬	
IP44	16 A	-	-	-
	32 A	-	-	-
IP67	16 A	● 81754	● 81758	● 81759
	32 A	-	● 81770	● 81771

● = prodotti certificati con marchio di qualità 



81770

Spine Mureva Industrial Sockets PK

Bassa tensione

Spine fisse da parete

Dati tecnici

			Cablaggio rapido
			
Caratteristiche principali			Installabili su un apparecchio e collegabili a una presa mobile
Grado di protezione	Secondo CEI EN 60529	16 e 32 A	IP44
	Secondo CEI EN 62262	Dagli urti esterni	IK08
Resistenza al fuoco e al calore eccessivo	Secondo CEI EN 60695-2-11	Prova del filo incandescente	750 °C
Materiali	Involucro in polimero autoestinguente		
	Spinotti in ottone nichelato		
	Acciaio inox		
Morsetti di collegamento	Senza viti e senza spellatura del conduttore		

Collegamento

Cablaggio rapido			
Corrente nominale	Ingresso cavi	Sezione max dei conduttori	
(In)	Diametro cavo	IP44 Ingresso cavi	CEI 60309-1/A1, 60309-2/A1 Cavi a fili intrecciati / cavi flessibili
16 A	21,5 mm	Dado filettato M25	1 ... 2,5 mm ²
32 A	21,5 mm	Dado filettato M25	2,5 ... 6 mm ²

Codici delle spine da parete

Corrente nominale	Tensione nominale											
	100 - 130 V CA			200 - 250 V CA			380 - 415 V CA			480 - 500 V CA		
Poli	2P + ⊥	3P + ⊥	3P+N + ⊥	2P + ⊥	3P + ⊥	3P+N + ⊥	2P + ⊥	3P + ⊥	3P+N + ⊥	2P + ⊥	3P + ⊥	3P+N + ⊥
Cablaggio rapido												
IP44 16 A	PKX16W413	-	PKX16W415	PKX16W423	PKX16W424	PKX16W425	PKX16W433	PKX16W434	PKX16W435	-	-	-
32 A	PKX32W413	-	-	PKX32W423	PKX32W424	PKX32W425	PKX32W433	PKX32W434	-	-	-	-

PB102307



PKX16W435

Spine Mureva Industrial Sockets PK

Bassa tensione

Spine fisse da parete con scatola di fondo

Dati tecnici

			Cablaggio a vite
			
Caratteristiche principali			Installabili su un apparecchio e collegabili a una presa mobile
Grado di protezione	Secondo CEI EN 60529	16 e 32 A	IP44
		63 e 125 A	IP67
Secondo CEI EN 62262		Dagli urti esterni	IP67
			IK08
Contatto pilota			Disponibili da 63 A e 125 A
Resistenza al fuoco e al calore eccessivo	Secondo CEI EN 60695-2-11	Prova del filo incandescente	850 °C
Materiali	Involucro in polimero autoestinguento		
	Spinotti in ottone nichelato		
	Viti in acciaio		
Morsetti di collegamento	Viti imperdibili, completamente aperte		

Collegamento

		Cablaggio a vite		
Corrente nominale		Ingresso cavi		Sezione max dei conduttori
(In)		IP44 Passacavi	IP67 Pressacavi	Cavi unifilari, intrecciati e flessibili
16 A		8 - 15 mm	PG16 (PG21 5P)	1 ... 4 mm ²
32 A		11,5 - 21 mm	PG21	2,5 ... 10 mm ²
63 A		-	PG36	6 ... 25 mm ²
125 A		-	PG48	16 ... 70 mm ²

Codici delle spine da parete

Corrente nominale	Tensione nominale										
	100 - 130 V CA			200 - 250 V CA			380 - 415 V CA			480 - 500 V CA	
Poli	2P + ⊥	3P + ⊥	3P+N + ⊥	2P + ⊥	3P + ⊥	3P+N + ⊥	2P + ⊥	3P + ⊥	3P+N + ⊥	3P + ⊥	3P+N + ⊥

Cablaggio a vite

IP44 16 A	-	-	-	-	-	-	-	-	-	-	-
32 A	-	-	-	-	-	-	-	-	-	-	-
IP67 16 A	-	-	● 83553	● 83554	-	● 83556	-	● 83558	● 83559	-	-
32 A	-	-	-	● 83566	-	-	-	● 83570	● 83571	-	-
63 A	-	-	-	● 81578	-	-	-	● 81582	● 81583	-	-
125 A	-	-	-	● 81590	-	-	-	● 81594	● 81595	-	-

● = prodotti certificati con marchio di qualità 



83504





83571

Spine Mureva Industrial Sockets PK

Bassa tensione

Spine fisse da incasso

Dati tecnici

			Cablaggio a vite diritte	Cablaggio a vite inclinate
				
Caratteristiche principali			Installabili su un apparecchio e collegabili a una presa mobile	
Grado di protezione	Secondo CEI EN 60529	16 e 32 A	-	IP44
		63 e 125 A	IP67	IP67
	Secondo CEI EN 62262	Dagli urti esterni	IK08	IK08
Contatto pilota			Disponibili da 63 A e 125 A	-
Resistenza al fuoco e al calore eccessivo	Secondo CEI EN 60695-2-11	Prova del filo incandescente	850 °C	850 °C
Materiali			Involucro in polimero autoestinguente Spinotti in ottone nichelato	Involucro in polimero autoestinguente Spinotti in ottone nichelato
Morsetti di collegamento			-	Viti in acciaio
Dimensioni flangia	16 A	2P + \perp	-	Viti imperdibili, completamente aperte
		3P + \perp	-	65 x 85 mm
		3P+N + \perp	-	90 x 100 mm
	32 A	2P + \perp	-	
		3P + \perp	-	
		3P+N + \perp	-	

Collegamento

		Spine diritte	Spine inclinate
Corrente nominale		Sezione max dei conduttori	
(In)		Cavi flessibili, unifilari e intrecciati	
16 A		1 ... 4 mm ²	1 ... 4 mm ²
32 A		2,5 ... 10 mm ²	2,5 ... 10 mm ²
63 A		6 ... 25 mm ²	-
125 A		16 ... 70 mm ²	-

Nota: per un uso corretto della spina IP67-63 A, è necessario uno spazio minimo di 105 mm per il movimento del coperchietto incernierato.

Codici delle spine da incasso

Corrente nominale	Tensione nominale										
	100 - 130 V CA			200 - 250 V CA			380 - 415 V CA			480 - 500 V CA	
Poli	2P + \perp	3P + \perp	3P+N + \perp	2P + \perp	3P + \perp	3P+N + \perp	2P + \perp	3P + \perp	3P+N + \perp	3P + \perp	3P+N + \perp

Cablaggio a vite diritte

IP44 16 A	-	-	-	-	-	-	-	-	-	-	-
32 A	-	-	-	-	-	-	-	-	-	-	-
IP67 63 A	-	-	-	81878	81879	-	-	81882	81883	-	-
125 A	-	-	-	-	-	-	-	81894	81895	-	-

Cablaggio a vite inclinate

IP44 16 A	-	-	-	81804	-	-	81807	81808	81809	-	-
32 A	-	-	-	81816	-	-	-	81820	81821	-	-
IP67 16 A	83851	-	-	83854	83855	83856	83857	83858	83859	-	-
32 A	-	-	-	83866	-	-	-	83870	83871	-	-

Coprispina IP67

Corrente nominale	Codice		
	2P + \perp	3P + \perp	3P+N + \perp
IP67 16 A	83933	93934	83935
32 A	83936	83936	83937



81895



81804



83871



83934

Prese e spine industriali a bassa e bassissima tensione

Spine Mureva Industrial Sockets PK

Bassa tensione

Spine con invertitore di fase

Le spine Mureva Industrial Sockets con invertitori di fase rappresentano una soluzione rapida e sicura dei problemi di collegamento elettrico di tutte le macchine rotanti.

Permettono una rapida inversione delle posizioni dei due spinotti e dell'ordine delle fasi - e quindi del senso di rotazione della macchina - senza dover aprire la spina e agire sui collegamenti. Questo si effettua premendo semplicemente con un cacciavite sulla zona specifica e ruotando di 180° il blocco di contatto, in senso orario o antiorario, fino alla totale inversione delle fasi.

Soluzione per la rapida inversione della rotazione dei motori elettrici

La gamma include diversi modelli:

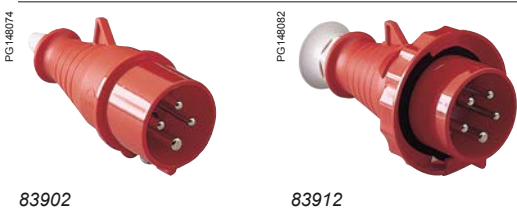
- spine mobili,
- spine da parete,
- spine da incasso a 90°

Dati tecnici

Caratteristiche principali		Cablaggio a vite
Grado di protezione	Secondo CEI EN 60529	IP44 IP67
Resistenza al fuoco e al calore eccessivo	Secondo CEI EN 60695-2-11 Prova del filo incandescente	850 °C
Frequenza d'impiego		50/60 Hz
Materiali		Involucro in polimero autoestinguente Spinotti in ottone nichelato Viti in acciaio
Morsetti di collegamento		Viti imperdibili, completamente aperte

Collegamento

Corrente nominale	Ingresso cavi		Sezione max dei conduttori
(In)	IP44 / IP67 Passacavi	IP67 Pressacavi	Cavi flessibili, unifilari e intrecciati
16 A	8 - 15 mm (11,5 - 21 5P)	PG16 (PG21 5P)	1 ... 4 mm ²



Codici delle spine mobili con invertitori di fase

Corrente nominale		Tensione nominale	
		380 - 415 V CA	
Poli e fili		3P + \perp	3P+N + \perp
IP44	16 A	83902	83903
IP67	16 A	83912	83913

Codici delle spine fisse da parete con invertitori di fase

Corrente nominale		Tensione nominale	
		380 - 415 V CA	
Poli e fili		3P + \perp	3P+N + \perp
IP44	16 A	-	-
IP67	16 A	83580	-



Copriscina IP67


Corrente nominale		Codice	
Poli e fili		3P + \perp	3P+N + \perp
IP67	16 A	83934	83935

Spine Mureva Industrial Sockets PK

Bassa tensione

Adattatori a spina

Dati tecnici

		Adattatori
		
Caratteristiche principali		Permettono la conversione dei sistemi a spina industriali in sistemi domestici. Possono essere utilizzati solo provvisoriamente e in ambienti industriali in cui non sussiste il rischio di esplosione o incendio.
Grado di protezione	Secondo CEI EN 60529 Secondo CEI EN 62262 Dagli urti esterni	IP20 IK08
Resistenza al fuoco e al calore eccessivo	Secondo CEI EN 60695-2-11 Prova del filo incandescente	850 °C
Conformità alle norme		CEI EN 50250 CEI EN 60309-1, CEI EN 60309-2 e CEI EN 60309-4
Materiali		Involucro in polimero autoestinguente Spinotti in ottone nichelato Viti in acciaio

Codici degli adattatori di sistema

Corrente nominale	Tensione nominale					
	200 - 250 V CA					
Lato spina industriale - Corrente e poli	2P + \perp					
16 A	-	PKZA202	PKZA203	PKZA204	-	PKZA207
Lato presa - Numero e tipo Standard	1 presa - 10/16 A Italia	2 prese - 10/16 A	1 presa - 16 A Germania	1 presa - 10/16 A Francia	1 presa - 13 A Inglese	1 presa - 16 A UNEL/bivol.



PKZA202



PKZA203




PKZA204

Prese Mureva Industrial Sockets PK

Bassa tensione

Moltiplicatori di sistema a spina

Dati tecnici

			Moltiplicatori
			
Caratteristiche principali			Possono essere utilizzati solo provvisoriamente e in ambienti industriali in cui non sussiste il rischio di esplosione o incendio.
Grado di protezione	Secondo CEI EN 60529	16	IP67
	Secondo CEI EN 62262	Dagli urti esterni	IK08
Quando accesi, i LED segnalano la presenza di tensione in ogni fase della spina, non sono una protezione			Se spenti, controllare il quadro interruttori prima dell'uso o della manutenzione
Resistenza al fuoco e al calore eccessivo	Secondo CEI EN 60695-2-11	Prova del filo incandescente	850 °C
Conformità alle norme			CEI EN 60309-1, CEI EN 60309-2 e CEI EN 60309-4
Materiali			Involucro in polimero autoestinguente
			Spinotti in ottone nichelato
			Alveoli in ottone
			Vite in acciaio

Codici dei moltiplicatori - 1 spina + 2 o 3 prese

Lato spina			Lato presa				
Corrente nominale	Poli	Tensione nominale	N.	Corrente nominale	Poli	Tensione nominale	
IP67 16 A	2P + \perp	200 - 250 V CA	2	16 A	2P + \perp	200 - 250 V CA	PKZM703
			3	16 A	2P + \perp		PKZM709
	3P + \perp	380 - 415 V CA	3	16 A	2P + \perp	380 - 415 V CA	PKZM712



PKZM703



PKZM712

Prese Mureva Industrial Sockets PK

Bassa tensione

Guida alla selezione

Prese PK 16 - 32 A



Corrente nominale	Poli	Freq.	Tensione nominale	Posizione del contatto	Prese mobili		Prese da incasso			
					Cablaggio rapido		Inclinate Cablaggio rapido		Diritte Cablaggio rapido	
		Hz			IP44	IP67	IP44	IP67	IP44	IP67
16 A	2P + \perp	50/60	100-130 V CA	ore 4	PKY16M413	PKY16M713	PKY16F413	PKY16F713	-	-
	3P + \perp	50/60		ore 4	PKY16M414	PKY16M714	PKY16F414	PKY16F714	-	PKY16G714
	3P+N + \perp	50/60		ore 4	PKY16M415	PKY16M715	PKY16F415	PKY16F715	-	-
	2P + \perp	50/60	200-250 V CA	ore 6	PKY16M423	PKY16M723	PKY16F423	PKY16F723	-	PKY16G723
	3P + \perp	50/60		ore 9	PKY16M424	PKY16M724	PKY16F424	PKY16F724	-	-
	3P+N + \perp	50/60		ore 9	PKY16M425	PKY16M725	PKY16F425	PKY16F725	-	PKY16G725
	2P + \perp	50/60	380-415 V CA	ore 9	PKY16M433	PKY16M733	PKY16F433	PKY16F733	-	-
	3P + \perp	50/60		ore 6	PKY16M434	PKY16M734	PKY16F434	PKY16F734	PKY16G434	PKY16G734
	3P+N + \perp	50/60		ore 6	PKY16M435	PKY16M735	PKY16F435	PKY16F735	PKY16G435	PKY16G735
	3P + \perp	50/60	480-500 V CA	ore 7	-	-	-	-	-	-
3P+N + \perp	50/60	ore 7		-	-	-	-	-	-	
32 A	2P + \perp	50/60	100-130 V CA	ore 4	PKY32M413	PKY32M713	PKY32F413	PKY32F713	-	-
	3P + \perp	50/60		ore 4	PKY32M414	PKY32M714	PKY32F414	PKY32F714	-	-
	3P+N + \perp	50/60		ore 4	PKY32M415	PKY32M715	PKY32F415	PKY32F715	-	-
	2P + \perp	50/60	200-250 V CA	ore 6	PKY32M423	PKY32M723	PKY32F423	PKY32F723	PKY32G423	PKY32G723
	3P + \perp	50/60		ore 9	PKY32M424	PKY32M724	PKY32F424	PKY32F724	-	-
	3P+N + \perp	50/60		ore 9	PKY32M425	PKY32M725	PKY32F425	PKY32F725	-	-
	2P + \perp	50/60	380-415 V CA	ore 9	PKY32M433	-	PKY32F433	PKY32F733	-	-
	3P + \perp	50/60		ore 6	PKY32M434	PKY32M734	PKY32F434	PKY32F734	PKY32G434	PKY32G734
	3P+N + \perp	50/60		ore 6	PKY32M435	PKY32M735	PKY32F435	PKY32F735	PKY32G435	PKY32G735
	3P + \perp	50/60	380-440 V CA	ore 3	-	PKY32M7C4	-	PKY32F7C4	-	-
	3P + \perp	50/60		ore 7	-	-	-	-	-	-
	3P+N + \perp	50/60	480-500 V CA	ore 7	-	-	-	-	-	-

Prese PK 63 - 125 A



Corrente nominale	Poli	Freq.	Tensione nominale	Posizione del contatto	Prese mobili		Prese da incasso		Prese da parete
					Cablaggio a vite		Inclinate Cablaggio a vite		Diritte Cablaggio a vite
		Hz			IP67	IP67	IP67	IP67	
63 A	3P + \perp	50/60	100-130 V CA	ore 4	-	-	-	-	-
	3P+N + \perp	50/60		ore 4	-	-	-	-	-
	2P + \perp	50/60		ore 6	81478	81278	81678	81178	
	3P + \perp	50/60	200-250 V CA	ore 9	81479	-	-	-	
	3P+N + \perp	50/60		ore 9	-	-	-	-	
	3P + \perp	50/60		ore 6	81482	81282	81682	81182	
	3P+N + \perp	50/60	380-415 V CA	ore 6	81483	81283	81683	81183	
	3P + \perp	50/60		ore 7	81485	81285	-	-	
3P+N + \perp	50/60	ore 7		81486	-	81686	-		
125 A	3P + \perp	50/60	100-130 V CA	ore 4	81488	-	-	-	
	2P + \perp	50/60		ore 6	81490	81290	81690	-	
	3P + \perp	50/60		ore 9	-	-	81691	81191	
	3P+N + \perp	50/60	200-250 V CA	ore 9	-	-	81692	-	
	3P + \perp	50/60		ore 6	81494	81294	81694	81194	
	3P+N + \perp	50/60		ore 6	81495	81295	81695	81195	
	3P + \perp	50/60	380-415 V CA	ore 7	-	-	-	-	
	3P+N + \perp	50/60		ore 7	-	-	81698	-	

Prese Mureva Industrial Sockets PK

Bassa tensione

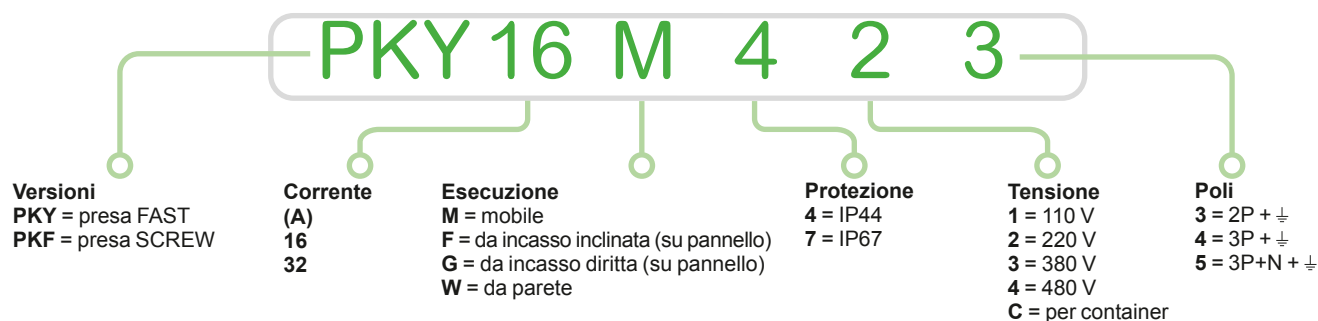
Guida alla selezione

Prese da parete SMALL			Prese da parete	
Cablaggio rapido		Cablaggio a vite	Con scatola di fondo Cablaggio a vite	
IP44	IP44	IP67	IP44	IP67
-	PKF16M413	PKF16W413	-	83151
-	PKF16M414	PKF16W414	-	-
-	PKF16M415	PKF16W415	-	-
PKY16W423	PKF16M423	PKF16W723	83104	83154
-	PKF16M424	-	-	-
-	PKF16M425	PKF16W425	-	83156
-	PKF16M433	PKF16W433	-	-
PKY16W434	PKF16M434	PKF16W734	83108	-
PKY16W435	PKF16M435	PKF16W735	83109	83159
-	-	-	-	-
-	-	-	-	-
PKY32W413	-	PKF32W713	-	-
-	-	-	-	-
-	-	PKF32W715	-	-
PKY32W423	-	PKF32W723	83116	83166
-	-	-	-	83167
-	-	-	-	-
-	-	-	-	-
PKY32W434	-	PKF32W734	83120	83170
PKY32W435	-	PKF32W735	83121	83171
-	-	PKF32W7C4	-	81199
-	-	-	-	-
-	-	-	-	-

Prese PK 10 - 16 A

Corrente nominale	Poli e fili	Freq.	Tensione nominale	Tipo	Prese domestiche 50 x 50			Prese domestiche 65 x 85		
					Codici grigio	Codici blu	Codici nero	Codici grigio	IP65	Codici blu
		Hz		Standard	IP54	IP54	IP54	IP54	IP65	IP54
10 - 16 A	2P + \perp	50/60	200-250 V CA	Italia	-	-	-	-	81139	-
				Germania	PKS51G	PKS51B	PKS51N	PKS61G	81141	PKS61B
				Telaio vuoto per frutti prese serie civile "RAL" di AVE	-	-	-	PKS62G	-	PKS62B
Descrizione										
Supporto con 1 adattatore RJ45 Infra+ (50/60 Hz)					-	-	-	-	81142	-
Supporto con 2 adattatori RJ45 Infra+ (50/60 Hz)					-	-	-	-	81143	-

Scoprite come definire i vostri prodotti Mureva Industrial Sockets PK: prese industriali





Prese Mureva Industrial Sockets PK

Bassa tensione

Prese mobili

Dati tecnici

			Cablaggio rapido, senza viti	Cablaggio a vite
				
Caratteristiche principali			Per l'alimentazione di apparecchiature fisse o mobili con un cavo flessibile.	
Grado di protezione	Secondo CEI EN 60529	16 e 32 A	IP44	-
		63 e 125 A	IP67	-
Secondo CEI EN 62262		Dagli urti esterni	-	IP67
			IK08	IK08
Contatto pilota			-	Disponibili da 63 A e 125 A
Resistenza al fuoco e al calore eccessivo	Secondo CEI EN 60695-2-11	Prova del filo incandescente	850 °C	850 °C
Materiali			Involucro in polimero autoestinguente	Involucro in polimero autoestinguente
			Alveoli in ottone	■ Alveoli in ottone per la serie PK ■ Alveoli in ottone nichelato per la serie PK
			Molle e perni in acciaio	Molle e perni in acciaio
Morsetti di collegamento			Senza viti e senza spellatura del conduttore	Viti imperdibili, completamente aperte

Collegamento

	Cablaggio rapido, senza viti	Cablaggio a vite
Corrente nominale	Ingresso cavi	Sezione max dei conduttori
(In)	IP44 / IP67 Passacavi e fermacavi	CEI 60309-1/A1, 60309-2/A1 Cavi a fili intrecciati / cavi flessibili
16 A	8 - 15 mm	1 ... 2,5 mm ²
32 A	11,5 - 21 mm	2,5 ... 6 mm ²
63 A	17 - 31 mm / PG36	6 ... 25 mm ²
125 A	26 - 48 mm / PG48	16 ... 70 mm ²
		Ingresso cavi
		Sez. max conduttori
		Pressacavi IP67
		1 ... 4 mm ²
		2,5 ... 10 mm ²
		6 ... 25 mm ²
		17 - 31 mm / PG36
		16 ... 70 mm ²
		26 - 48 mm / PG48

Codici delle prese mobili

Corrente nominale	Tensione nominale											
	100 - 130 V CA			200 - 250 V CA			380 - 415 V CA			480 - 500 V CA		
Poli	2P + ⊕	3P + ⊕	3P+N + ⊕	2P + ⊕	3P + ⊕	3P+N + ⊕	2P + ⊕	3P + ⊕	3P+N + ⊕	3P + ⊕	3P+N + ⊕	
Cablaggio rapido												
IP44 16 A	● PKY16M413	● PKY16M414	● PKY16M415	● PKY16M423	● PKY16M424	● PKY16M425	● PKY16M433	● PKY16M434	● PKY16M435	-	-	
32 A	● PKY32M413	● PKY32M414	● PKY32M415	● PKY32M423	● PKY32M424	● PKY32M425	● PKY32M433	● PKY32M434	● PKY32M435	-	-	
IP67 16 A	● PKY16M713	● PKY16M714	● PKY16M715	● PKY16M723	● PKY16M724	● PKY16M725	-	● PKY16M734	● PKY16M735	-	-	
32 A	● PKY32M713	● PKY32M714	● PKY32M715	● PKY32M723	● PKY32M724	● PKY32M725	● PKY32M733	● PKY32M734	● PKY32M735	-	-	
Cablaggio a vite												
IP67 63 A	-	-	-	81478	81479	-	-	81482	81483	81485	81486	
125 A	-	81488	-	81490	-	-	-	81494	81495	-	-	

● = prodotti certificati con marchio di qualità 



PKY16M423



PKY16M733



81495

Prese Mureva Industrial Sockets PK

Bassa tensione

Prese fisse da parete

Dati tecnici

			Cablaggio rapido, senza viti	Cablaggio a vite
				
Caratteristiche principali			Possono essere montate a parete per alimentare apparecchi con spine mobili. Dimensioni molto compatte.	
Grado di protezione	Secondo CEI EN 60529	16 e 32 A	IP44	IP44
	Secondo CEI EN 62262	Dagli urti esterni	IK08	IK08
Resistenza al fuoco e al calore eccessivo	Secondo CEI EN 60695-2-11	Prova del filo incandescente	750 °C	750 °C
Materiali			Involucro in polimero autoestinguente	Involucro in polimero autoestinguente
			Alveoli in ottone	Alveoli in ottone
			Viti, perni e molle in acciaio	Viti, perni e molle in acciaio
Morsetti di collegamento			Senza viti e senza spellatura del conduttore	Viti imperdibili, completamente aperte

Collegamento

		Cablaggio rapido, senza viti			Cablaggio a vite		
Corrente nominale (In)	Diametro cavo	Ingresso cavi	Sezione max dei conduttori	Diametro cavo	Ingresso cavi	Sezione max dei conduttori	
16 A	Max 21,0 mm	Dado filettato M25	1 ... 2,5 mm ²	Max 21,0 mm	Dado filettato M25+pressacavi	1 ... 4 mm ²	
32 A			2,5 ... 6 mm ²			2,5 ... 10 mm ²	

Codici delle prese da parete

Corrente nominale	Tensione nominale										
	100 - 130 V CA			200 - 250 V CA			380 - 415 V CA			480 - 500 V CA	
Poli	2P + ⊥	3P + ⊥	3P+N + ⊥	2P + ⊥	3P + ⊥	3P+N + ⊥	2P + ⊥	3P + ⊥	3P+N + ⊥	3P + ⊥	3P+N + ⊥
Cablaggio rapido											
IP44 16 A	-	-	-	PKY16W423	-	-	-	PKY16W434	PKY16W435	-	-
32 A	-	-	-	PKY32W423	-	-	-	PKY32W434	PKY32W435	-	-
Cablaggio a vite											
IP44 16 A	PKF16W413	PKF16W414	PKF16W415	PKF16W423	PKF16W424	PKF16W425	PKF16W433	PKF16W434	PKF16W435	-	-
32 A	-	-	-	PKF32W423	-	PKF32W425	PKF32W433	PKF32W434	PKF32W435	-	-
IP67 16 A	-	-	-	PKF16W723	-	-	-	PKF16W734	PKF16W735	-	-
32 A	-	-	-	PKF32W723	-	-	-	PKF32W734	PKF32W735	-	-



Prese Mureva Industrial Sockets PK

Bassa tensione

Prese fisse da parete con scatola di fondo

Dati tecnici


Prese con scatola di fondo			
			
Caratteristiche principali			
Grado di protezione	Secondo CEI EN 60529	16 e 32 A	IP44
		63 A e 125 A	IP67
	Secondo CEI EN 62262	Dagli urti esterni	IK08
Contatto pilota			Disponibili da 63 A e 125 A
Resistenza al fuoco e al calore eccessivo	Secondo CEI EN 60695-2-11	Prova del filo incandescente	850 °C
Materiali	Involucro in polimero autoestinguento Alveoli in ottone nichelato Viti, perni e molle in acciaio		
Morsetti di collegamento	Viti imperdibili, completamente aperte		

Collegamento

Prese con scatola di fondo			
Corrente nominale	Ingresso cavi		Sezione max dei conduttori
(In)	IP44 / IP67 Passacavi	IP67 Pressacavi	Cavi flessibili, unifilari e intrecciati
16 A	8 - 15 mm	PG16 (PG21 5P)	1 ... 4 mm ²
32 A	11,5 - 21 mm	PG21	2,5 ... 10 mm ²
63 A	-	PG36	6 ... 25 mm ²
125 A	-	PG48	16 ... 70 mm ²

Codici delle prese da parete con scatola di fondo

Corrente nominale	Tensione nominale										
	100 - 130 V CA			200 - 250 V CA			380 - 415 V CA			480 - 500 V CA	
Poli	2P + \perp	3P + \perp	3P+N + \perp	2P + \perp	3P + \perp	3P+N + \perp	2P + \perp	3P + \perp	3P+N + \perp	3P + \perp	3P+N + \perp
IP44 16 A	-	-	-	83104	-	-	-	83108	83109	-	-
32 A	-	-	-	83116	-	-	-	83120	83121	-	-
IP67 16 A	● 83151	-	-	● 83154	-	● 83156	● 83157	-	● 83159	-	-
32 A	-	-	-	● 83166	● 83167	-	-	● 83170	● 83171	-	-
63 A	-	-	-	● 81178	-	-	-	● 81182	● 81183	-	-
125 A	-	-	-	-	● 81191	-	-	● 81194	● 81195	-	-

● = prodotti certificati con marchio di qualità 



83104



83171



81195

Prese Mureva Industrial Sockets PK

Bassa tensione

Scatola di fondo da parete per prese da incasso PK

Dati tecnici

			Scatola di fondo da parete
			
Caratteristiche principali			Possono essere montate a parete per alimentare apparecchi con spine mobili. La scatola di fondo permette l'uso di prese da incasso per creare un'installazione a parete con presa orizzontale.
Grado di protezione	Secondo CEI EN 60529	16 e 32 A	IP44
	Secondo CEI EN 62262	Dagli urti esterni	IP67 (scatola + presa da incasso)
Contatto pilota			IK09
Resistenza al fuoco e al calore eccessivo	Secondo CEI EN 60695-2-11	Prova del filo incandescente	Disponibili da 63 A e 125 A 850 °C
Materiali			Involucro in polimero Viti in acciaio

Collegamento

			Scatola di fondo da parete
Corrente nominale			Ingresso cavi
(In)			IP44/IP67
			Diametro cavo
16 A e 32 A			M25 Max 21 mm
			<i>Possibilità di ingresso/uscita nella parte inferiore della scatola (posizione di foratura M20, M25 o M32). Tappi filettati M25 forniti con guarnizione IP67</i>

Codici delle scatole da incasso da parete per prese da incasso PK IP44 / IP67

Descrizione	Codice
SCATOLA piccola	
Permette il montaggio di prese (16 A - 3 o 4 poli) con flangia 65 x 85	PKZ085
SCATOLA grande	
Permette il montaggio di prese (16 A - 5 poli; 32 A - 3/4/5 poli) con flangia 90 x 100	PKZ100



PKZ100

PKZ085



Esempio

PKZ100 + PKY16G734

Prese Mureva Industrial Sockets PK

Bassa tensione

Prese da incasso inclinate e diritte

Dati tecnici

			Cablaggio rapido, senza viti	
			Prese inclinate	Prese diritte
				
			PB102199	PB102234
Caratteristiche principali			Possono essere montate su piastra, pannello o macchina per alimentare apparecchiature con spine mobili	
Grado di protezione	Secondo CEI EN 60529	16 e 32 A 63 a 125 A	IP44 IP67	IP44 IP67
	Secondo CEI EN 62262	Dagli urti esterni	IK08	IK08
Resistenza al fuoco e al calore eccessivo	Secondo CEI EN 60695-2-11	Prova del filo incandescente	850 °C	850 °C
Dimensioni flangia (IP44 - IP67)	16 A	2P + \perp	65 x 85 mm	65 x 85 mm
		3P + \perp	65 x 85 mm	65 x 85 mm
		3P+N + \perp	90 x 100 mm	90 x 100 mm
	32 A	2P + \perp	90 x 100 mm	90 x 100 mm
		3P + \perp	90 x 100 mm	90 x 100 mm
		3P+N + \perp	90 x 100 mm	90 x 100 mm
63 A		100 x 107 mm	100 x 107 mm	
125 A		110 x 114 mm	110 x 114 mm	
Materiali			Involucro in polimero autoestinguente	Involucro in polimero autoestinguente
			Alveoli in ottone	Alveoli in ottone
			Alveoli in ottone nichelato per 63 A e 125 A	
			Perni e molle in acciaio	Perni e molle in acciaio
Morsetti di collegamento	16 e 32 A		Senza viti e senza spellatura del conduttore	Senza viti e senza spellatura del conduttore
Morsetti di collegamento	63 e 125 A		Viti imperdibili, completamente aperte	Viti imperdibili, completamente aperte

Prese Mureva Industrial Sockets PK

Bassa tensione


Prese da incasso inclinate e diritte

Collegamento

		Cablaggio rapido, senza viti	
		Prese inclinate	Prese diritte
Corrente nominale		Sezione max dei conduttori	
(In)		CEI 60309-1/A1, 60309-2/A1 Cavi a fili intrecciati / cavi flessibili	
16 A		1 ... 4 mm ²	1 ... 4 mm ²
32 A		2,5 ... 10 mm ²	2,5 ... 10 mm ²

Codici delle prese da incasso inclinate e diritte

Corrente nominale	Tensione nominale											
	100 - 130 V CA			200 - 250 V CA			380 - 415 V CA			480 - 500 V CA		
Poli	2P + ⊥	3P + ⊥	3P+N + ⊥	2P + ⊥	3P + ⊥	3P+N + ⊥	2P + ⊥	3P + ⊥	3P+N + ⊥	3P + ⊥	3P+N + ⊥	
IP44 16 A	● PKY16F413	● PKY16F414	PKY16F415	● PKY16F423	● PKY16F424	● PKY16F425	● PKY16F433	● PKY16F434	● PKY16F435	-	-	
32 A	● PKY32F413	● PKY32F414	PKY32F415	● PKY32F423	● PKY32F424	● PKY32F425	● PKY32F433	● PKY32F434	● PKY32F435	-	-	
IP67 16 A	● PKY16F713	● PKY16F714	PKY16F715	● PKY16F723	● PKY16F724	● PKY16F725	● PKY16F733	● PKY16F734	● PKY16F735	-	-	
32 A	● PKY32F713	● PKY32F714	PKY32F715	● PKY32F723	● PKY32F724	● PKY32F725	● PKY32F733	● PKY32F734	● PKY32F735	-	-	
63 A	-	-	-	● 81278	-	-	-	● 81282	● 81283	● 81285	-	
125 A	-	-	-	● 81290	-	-	-	● 81294	● 81295	-	-	
Prese diritte												
IP44 16 A	-	-	-	-	-	-	-	PKY16G434	PKY16G435	-	-	
32 A	-	-	-	PKY32G423	-	-	-	PKY32G434	PKY32G435	-	-	
IP67 16 A	-	PKY16G714	-	PKY16G723	-	PKY16G725	-	PKY16G734	PKY16G735	-	-	
32 A	-	-	-	PKY32G723	-	-	-	PKY32G734	PKY32G735	-	-	
63 A	-	-	-	● 81678	-	-	-	● 81682	● 81683	-	● 81686	
125 A	-	-	-	● 81690	● 81691	● 81692	-	● 81694	● 81695	-	● 81698	

● = prodotti certificati con marchio di qualità 



PKY16F423



PKY32F734



81283



81683



PKY16G423



PKY32G734

Prese Mureva Industrial Sockets PK

Bassa tensione

Prese da incasso domestiche

Funzioni

Disponibili in versione da incasso, possono essere montate direttamente nei quadri Mureva Enclosures o su scatole da parete.

Dati tecnici

Caratteristiche principali		
Grado di protezione	Secondo CEI EN 60529	IP54 e IP65
	Secondo CEI EN 62262	Dagli urti esterni IK09
Resistenza al fuoco e al calore eccessivo	Secondo CEI EN 60695-2-11	Prova del filo incandescente 850 °C
Materiali	Involucro in polimero autoestinguente	
	Perni e molle in acciaio	
	Coperchietto a molla	
Colori	Blu, nero o grigio (RAL 7035)	

PE102189



81139

PE102190



81140

PE102191



81141

PE102192



81142

PE102183



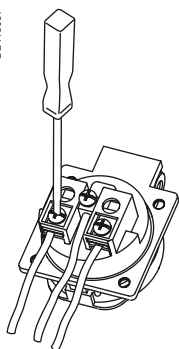
PKS52B

PE102194



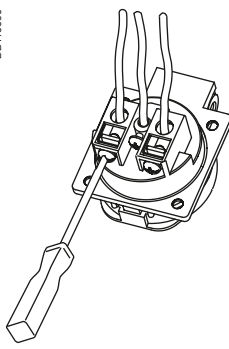
PKS61B

DE113097



PKS51G
Versione con morsetti a serraggio posteriore

DE113096



PKS52G
Versione con morsetti a serraggio laterale

Codici delle prese domestiche 65 x 85 - IP65

Corrente nominale	Tensione nominale	Tipo	Numero di prese	Codici grigio
	250 V CA			
Poli	2P + \pm	Standard		
10 - 16 A		Italia	2	● 81139
			1 (Uney bivalente)	81146
		Francia	1	81140
		Germania	1	● 81141
		Telaio vuoto per frutti serie civile "RAL" AVE		81949

● = prodotti certificati con marchio di qualità

Codici del supporti RJ45 - 65 x 85 - IP65

Descrizione	Codici grigio
Con 1 adattatore RJ45 Infra+	81142
Con 2 adattatori RJ45 Infra+	81143

Codici delle prese domestiche 50 x 50 - IP54

Corrente nominale	Tensione nominale	Tipo	Codice		
	250 V CA				
Poli	2P + \pm	Standard	Grigio	Blu	Nero
10 - 16 A		Germania	PKS51G	PKS51B	PKS51N
		Unel			
Con morsetti a serraggio posteriore					
10 - 16 A		Germania	-	PKS52B	-
		Unel			

Codici delle prese domestiche 65 x 85 - IP54

Corrente nominale	Tensione nominale	Tipo	Codice		
	250 V CA				
Poli	2P + \pm	Standard	Grigio	Blu	Nero
10 - 16 A		Germania	PKS61G	PKS61B	-
		Unel			
Con morsetti a serraggio posteriore					
10 - 16 A		Germania	PKS62G	PKS62B	-
		Unel			

Spine Mureva Industrial Sockets PK

Bassissima tensione

Guida alla selezione

Spine PK 16 - 32 A



Corrente nominale	Poli	Freq.	Tensione nominale	Posizione della scanalatura secondaria	Spine mobili	
					IP44	IP67
16 A		Hz				
	2P	50/60	20-25 V CA	s.r.	82301	82351
	3P	50/60	20-25 V CA	s.r.	-	82352
	2P	50/60	40-50 V CA	ore 12	-	82353
	3P	50/60	40-50 V CA	ore 12	82304	82354
	2P	100/200	20-25 V CA / 40-50 V CA	ore 4	-	-
	3P	100/200	20-25 V CA / 40-50 V CA	ore 4	82306	82356
	2P	---	20-25 V CA / 40-50 V CA	ore 10	-	82363
32 A	2P	50/60	20-25 V CA	s.r.	-	82365
	3P	50/60	20-25 V CA	s.r.	-	82366
	2P	50/60	40-50 V CA	ore 12	-	82367
	3P	50/60	40-50 V CA	ore 12	-	82368
	3P	100/200	20-25 V CA / 40-50 V CA	ore 4	82320	82370
		2P	---	20-25 V CA / 40-50 V CA	ore 10	-

Prese Mureva Industrial Sockets PK

Bassissima tensione

Guida alla selezione

Prese da 16 - 32 A



Corrente nominale	Poli	Freq.	Tensione nominale	Posizione della scanalatura secondaria	Prese mobili		Prese da incasso diritte Flangia 65 x 65	
					IP44	IP67	IP44	IP67
16 A	2P	50/60	20-25 V CA	s.r.	82401	82451	82901	82951
	3P	50/60		s.r.	-	82452	-	82952
	2P	50/60	40-50 V CA	ore 12	-	82453	-	82953
	3P	50/60		ore 12	82404	82454	-	82954
	2P	100/200	20-25 V CA / 40-50 V CA	ore 4	-	-	-	-
	3P	100/200		ore 4	-	82456	-	82956
	2P	---	20-25 V CA / 40-50 V CA	ore 10	-	82463	-	82963
32 A	2P	50/60	20-25 V CA	s.r.	-	82465	-	82965
	3P	50/60		s.r.	-	-	-	82966
	2P	50/60	40-50 V CA	ore 12	-	82467	82917	82967
	3P	50/60		ore 12	-	82468	82918	82968
	3P	100/200	20-25 V CA / 40-50 V CA	ore 4	82420	82470	-	82970
	2P	---	20-25 V CA / 40-50 V CA	ore 10	-	82477	-	82977

Prese con trasformatore di sicurezza

PKB





Potenza nominale	Tensione nominale		Numero e tipo di prese	Versione da incasso	
	Primario	Secondario		IP44	IP65
160 VA	230 V	24 V	1 x 2P 16 A	82026	82076
	400 V	24 V	1 x 2P 16 A	-	-
	230 V	24 V	-	-	-
	400 V	24 V	-	-	-

Spine Mureva Industrial Sockets PK

Bassissima tensione

Spine mobili e spine fisse da parete

Dati tecnici

			Spine mobili	Spine da parete
				
Caratteristiche principali			Installazioni e prese mobili possono essere alimentate da un cavo flessibile.	Possono essere montate a parete per alimentare apparecchi con spine mobili.
Grado di protezione	Secondo CEI EN 60529	16 e 32 A	IP44	IP44
	Secondo CEI EN 62262	Dagli urti esterni	IP67	IP67
Resistenza al fuoco e al calore eccessivo	Secondo CEI EN 60695-2-11	Prova del filo incandescente	IK08	IK08
Materiali			Involucro in polimero autoestinguente	Involucro in polimero autoestinguente
			Spinotti in ottone nichelato	Spinotti in ottone nichelato
			Vite in acciaio	Vite in acciaio
Morsetti di collegamento			Viti imperdibili, completamente aperte	Viti imperdibili, completamente aperte

Collegamento

		Spine mobili e spine da parete		
Corrente nominale		Ingresso cavi		Sezione max dei conduttori
(In)		IP44 / IP67 Passacavi	IP67 Pressacavi	Cavi flessibili, unifilari e intrecciati
16 A		6 - 23 mm	PG21	4 ... 10 mm ²
32 A		6 - 23 mm	PG21	4 ... 10 mm ²

Codici delle spine mobili

Corrente nominale	Tensione nominale									
	20-25 V		40-50 V		20-25 V / 40-50 V				20-25 V / 40-50 V	
	50/60 Hz		50/60 Hz		100-200 Hz		401-500 Hz		---	
Poli	2P	3P	2P	3P	2P	3P	2P	3P	2P	3P
IP44 16 A	● 82301	-	-	● 82304	-	● 82306	-	-	-	-
	32 A	-	-	-	-	● 82320	-	-	-	-
IP67 16 A	82351	82352	82353	82354	-	82356	-	-	82363	-
	32 A	82365	82366	82367	82368	-	82370	-	82377	-

● = prodotti certificati con marchio di qualità



82301



82368

Prese Mureva Industrial Sockets PK

Bassissima tensione

Prese mobili

Dati tecnici

			Prese mobili	
				
Caratteristiche principali			Concepite per l'alimentazione di apparecchiature fisse o mobili con un cavo flessibile.	
Grado di protezione	Secondo CEI EN 60529	16 e 32 A	IP44	
	Secondo CEI EN 62262	Dagli urti esterni	IP67	
Resistenza al fuoco e al calore eccessivo	Secondo CEI EN 60695-2-11	Prova del filo incandescente	IK08	
			850 °C	
Materiali			Involucro in polimero autoestinguente	
			Alveoli in ottone nichelato	
			Viti, perni e molle in acciaio	
Morsetti di collegamento			Viti imperdibili, completamente aperte	

Collegamento

		Prese mobili		
Corrente nominale		Ingresso cavi		Sezione max dei conduttori
(In)		IP44 / IP67 Passacavi	IP67 Pressacavi	Cavi flessibili, unifilari e intrecciati
16 A		6 - 23 mm	PG21	4 ... 10 mm ²
32 A		6 - 23 mm	PG21	4 ... 10 mm ²

Codici delle prese mobili

Corrente nominale	Tensione nominale									
	20-25 V / 50/60 Hz		40-50 V / 50/60 Hz		20-25 V / 40-50 V / 100-200 Hz				20-25 V / 40-50 V / 401-500 Hz	
Poli	2P	3P	2P	3P	2P	3P	2P	3P	2P	3P
IP44	16 A	● 82401	-	-	● 82404	-	-	-	-	-
	32 A	-	-	-	-	● 82420	-	-	-	-
IP67	16 A	82451	82452	82453	82454	-	82456	-	-	82463
	32 A	82465	-	82467	82468	-	82470	-	-	82477

● = prodotti certificati con marchio di qualità



82402



82468

Prese Mureva Industrial Sockets PK

Bassissima tensione

Prese da incasso e da parete

Dati tecnici

			Prese da incasso
			
Caratteristiche principali			Possono essere montate su piastra, pannello o macchina per alimentare apparecchiature con spine mobili.
Grado di protezione	Secondo CEI EN 60529	16 e 32 A	IP44
	Secondo CEI EN 62262	Dagli urti esterni	IP67
Resistenza al fuoco e al calore eccessivo	Secondo CEI EN 60695-2-11	Prova del filo incandescente	IK08
			850 °C
Materiali			Involucro in polimero autoestinguente
			Alveoli in ottone nichelato
			Viti, perni e molle in acciaio
Morsetti di collegamento			Viti imperdibili, completamente aperte

Collegamento

		Prese da incasso
Corrente nominale		Sezione max dei conduttori
(In)		Cavi flessibili, unifilari e intrecciati
16 A		1 ... 2,5 mm ²
32 A		2,5 ... 6 mm ²

Codici delle prese da incasso

Corrente nominale	Tensione nominale									
	20-25 V 50/60 Hz		40-50 V 50/60 Hz		20-25 V / 40-50 V 100-200 Hz		401-500 Hz		20-25 V / 40-50 V ---	
Poli e fili	2P	3P	2P	3P	2P	3P	2P	3P	2P	3P
Flangia 65 x 65 mm										
IP44 16 A	● 82901	-	-	-	-	-	-	-	-	-
32 A	-	-	● 82917	● 84918	-	-	-	-	-	-
IP67 16 A	82951	82952	82953	82954	-	82956	-	-	82963	-
32 A	82965	82966	82967	82968	-	82970	-	-	82977	-

● = prodotti certificati con marchio di qualità 



82901



82954

Prese con interruttore di interblocco

PKB - PKB per impieghi gravosi / Guida alla selezione

Prese con interruttore di interblocco

PKB - Versione da incasso



Corrente nominale	Poli	Freq.	Tensione nominale	Posizione del contatto	PKB - Versione da incasso						
					Senza protezione			Protezione con portafusibili			Con guida DIN
		Hz			IP44	IP65	IP65	IP44	IP65	IP65	IP65
16 A	2P + \perp	50/60	100-130 V	ore 4	82028	82078	-	82128	82178	-	-
	3P+N + \perp	50/60		ore 4	-	82080	-	-	82180	-	-
	2P + \perp	50/60	200-250 V	ore 6	82031	82081	-	82131	82181	-	-
	3P + \perp	50/60		ore 9	82032	82082	-	82132	82182	-	-
	3P+N + \perp	50/60		ore 9	82033	82083	-	82133	82183	-	-
	2P + \perp	50/60	380-415 V	ore 9	-	82084	-	82134	82184	-	-
	3P + \perp	50/60		ore 6	82035	82085	-	82135	82185	-	-
	3P+N + \perp	50/60		ore 6	82036	82086	-	82136	82186	-	-
	3P + \perp	50/60	480-500 V	ore 7	82037	82087	-	-	-	-	-
32 A	3P+N + \perp	50/60		ore 7	-	-	-	-	82188	-	-
	2P + \perp	50/60	100-130 V	ore 4	-	-	-	-	82189	-	-
	3P + \perp	50/60		ore 4	82040	82090	-	-	-	-	-
	3P+N + \perp	50/60		ore 4	-	-	-	-	82191	-	-
	2P + \perp	50/60	200-250 V	ore 6	82042	82092	-	82142	82192	-	-
	3P + \perp	50/60		ore 9	82043	82093	-	82143	82193	-	-
	3P+N + \perp	50/60		ore 9	82044	82094	-	-	82194	-	-
	2P + \perp	50/60	380-415 V	ore 9	-	82095	-	82145	82195	-	-
	3P + \perp	50/60		ore 6	82046	82096	-	82146	82196	-	-
63 A	3P+N + \perp	50/60		ore 6	82047	82097	-	82147	82197	-	-
	3P + \perp	50/60	480-500 V	ore 7	-	-	-	-	-	-	-
	3P+N + \perp	50/60		ore 7	-	-	-	-	-	-	-
	2P + \perp	50/60	200-250 V	ore 6	-	-	PKB63T523	-	-	PKB63V523	PKB63U523
	3P + \perp	50/60		ore 9	-	-	-	-	-	-	-
	3P+N + \perp	50/60		ore 9	-	-	-	-	-	-	-
	3P + \perp	50/60	380-415 V	ore 6	-	-	-	-	-	PKB63V534	PKB63U534
	3P+N + \perp	50/60		ore 6	-	-	PKB63T535	-	-	PKB63V535	PKB63U535
	3P + \perp	50/60	480-500 V	ore 7	-	-	-	-	-	-	-

Prese con trasformatore di sicurezza

PKB - Versione da incasso



Potenza nominale	Numero e tipo di prese	Tensione nominale		PKB - Versione da incasso	
		Primario	Secondario	IP44	IP65
16 A	1 x 2P 16 A	230 V	24 V	82026	82076
	1 x 2P 16 A	400 V		-	-

Scatola da parete e da incasso

PKB - Versione da incasso



Numero di prese	Scatola da incasso*
1	83924
1 con pareti lisce	-
1 con pareti con parti sfondabili	-
1 con scatola di derivazione	-
2 con scatola di derivazione	-
3 con scatola di derivazione	-

* GWT 750°

Prese con interruttore di interblocco

PKB - PKB per impieghi gravosi / Guida alla selezione

PKB - Versione da parete							PKB per impieghi gravosi - Versione da parete			
Senza protezione			Protezione con portafusibili			Con guida DIN	Protezione con portafusibili	Con guida DIN		
IP44	IP65	IP65	IP44	IP65	IP65	IP65	IP65	IP65	IP65	
-	-	-	-	-	-	-	-	82754	-	
83031	83081	-	83131	83181	-	-	-	-	-	
-	-	-	-	-	-	-	-	-	-	
83034	-	-	-	-	-	-	-	-	-	
83035	83085	-	83135	83185	-	-	-	-	-	
83036	83086	-	83136	83186	-	-	-	82759 □	-	
-	-	-	-	-	-	-	-	-	-	
-	-	-	-	-	-	-	-	-	-	
-	-	-	-	-	-	-	-	-	-	
83042	83092	-	83142	83192	-	-	83466 □	-	82766 ■	
-	-	-	-	-	-	-	-	-	-	
-	83094	-	-	-	-	-	-	-	-	
-	-	-	-	-	-	-	-	-	-	
83046	83096	-	83146	83196	-	-	83470 □	-	-	
83047	83097	-	83147	83197	-	-	-	-	-	
-	-	-	-	-	-	-	-	-	-	
-	-	-	-	-	-	-	-	-	-	
-	-	-	-	-	-	PKB63R523	PKB63Q523	-	-	
-	-	-	-	-	-	-	PKB63Q524	-	-	
-	-	-	-	-	-	-	-	-	-	
-	-	PKB63P534	-	-	-	PKB63R534	PKB63Q534	-	82782 ■	
-	-	PKB63P535	-	-	-	PKB63R535	PKB63Q535	82883 ■	82783 ■	
-	-	-	-	-	-	-	-	-	-	
-	-	-	-	-	-	-	-	-	-	



PKB - Versione da parete				PKB per impieghi gravosi - Versione da parete	
Scatola di montaggio a parete 16 - 32 A		Base modulare		Pannelli modulari	
				Numero e tipo di prese	Con scatola di derivazione
-	-	-	-	1 x □	83925 □
83919	-	-	-	-	-
-	-	-	-	-	-
-	83921	-	-	-	-
-	-	83922	-	-	-
-	-	-	83923	-	-

□ = prese da 106 mm di larghezza.

Prese PKB con interruttore di interblocco

Versione da incasso

Dati tecnici

		Protezione con portafusibili sezionabili	Senza protezione / guida DIN
Caratteristiche principali		L'interruttore può essere lucchettato esternamente in posizione "0" e "1".	
Costruzione	Secondo CEI EN 60309-2-4	IP44 e IP65	IP44 e IP65
Grado di protezione	Secondo CEI EN 60529	IP44 e IP65	IP44 e IP65
	Secondo CEI EN 62262 Dagli urti esterni	IK09	IK09
Resistenza al fuoco e al calore eccessivo	Secondo CEI EN 60695-2-11 Prova del filo incandescente	750 °C	750 °C
Tensione d'impiego (400 V)	Secondo CEI EN 60947-3	16 A 32 A 63 A	20 A (AC22) / 9,5 kW (AC23A) CEI 60947-3 32 A (AC22) / 16 kW (AC23A) CEI 60947-3 63 A (AC22) / 22 kW (AC23A) / 15,5 kW (AC23)
Portafusibili sezionabili	Conformità CEI EN 60269	UNIKA 16A e 32A fusibili tipo CH 10,3x38	-
Versione portafusibili	Portafusibili NEOZED tipo D02 (non fornito con il prodotto) Il portello per accedere ai portafusibili può essere:	■ versione PKB 63A Aperto solo con l'interruttore in posizione "0" Dotato di serratura a chiave (disponibile tra gli accessori) nella maniglia	- - -
Versione guida DIN	Guida DIN fino a 4,5 moduli Il portello per accedere ai dispositivi modulari può essere:	- - -	■ Guida DIN fino a 4,5 moduli Aperto solo quando l'interruttore è in posizione "0" Dotato di serratura a chiave (disponibile tra gli accessori) nella maniglia
Materiali		Involucro in polimero autoestinguente Spinotti esterni, perni e viti in acciaio	Involucro in polimero autoestinguente Spinotti esterni, perni e viti in acciaio
Colore		RAL 7035	RAL 7035
Morsetti di collegamento		Viti imperdibili	Viti imperdibili

Collegamento

		Protezione con portafusibili sezionabili	Senza protezione
Corrente nominale (In)		Sezione max dei conduttori	
16 A, 32 A		10 mm ²	10 mm ²
63 A		35 mm ²	35 mm ²

Codici delle prese da incasso PKB

Corrente nominale	Tensione nominale											
	100 - 130 V			200 - 250 V			380 - 415 V			480 - 500 V		
Poli	2P + ⊥	3P + ⊥	3P+N + ⊥	2P + ⊥	3P + ⊥	3P+N + ⊥	2P + ⊥	3P + ⊥	3P+N + ⊥	3P + ⊥	3P+N + ⊥	
Protezione con portafusibili sezionabili												
IP44 16 A	● 82128	-	82180	● 82131	● 82132	● 82133	● 82134	● 82135	● 82136	-	-	
32 A	-	-	-	● 82142	● 82143	-	● 82145	● 82146	● 82147	-	-	
IP65 16 A	● 82178	-	-	● 82181	● 82182	● 82183	● 82184	● 82185	● 82186	-	-	
32 A	-	-	-	● 82192	● 82193	● 82194	● 82195	● 82196	● 82197	-	-	
63 A	-	-	-	PKB63V523	-	-	-	PKB63V534	PKB63V535	-	-	
Con guida DIN												
IP65 63 A	-	-	-	PKB63U523	-	-	-	PKB63U534	PKB63U535	-	-	
Senza protezione												
IP44 16 A	● 82028	-	-	● 82031	● 82032	● 82033	-	● 82035	● 82036	82037	-	
32 A	-	● 82040	-	● 82042	● 82043	● 82044	-	● 82046	● 82047	-	-	
IP65 16 A	● 82078	-	-	● 82081	● 82082	● 82083	-	● 82085	● 82086	82087	-	
32 A	-	● 82090	-	● 82092	● 82093	● 82094	-	● 82096	● 82097	-	-	
63 A	-	-	-	PKB63T523	-	-	-	-	PKB63T535	-	-	

● = prodotti certificati con marchio di qualità 



82147



82197



82031



82040



PKB63V534



PKB63U534

Prese PKB con interruttore di interblocco

Versione da parete

Dati tecnici

		Protezione con portafusibili sezionabili	Senza protezione / guida DIN
Caratteristiche principali		L'interruttore può essere lucchettato esternamente in posizione "0" e "1".	
Costruzione	Secondo CEI EN 60309-2-4	IP44 e IP65	IP44 e IP65
Grado di protezione	Secondo CEI EN 60529	IP44 e IP65	IP44 e IP65
	Secondo CEI EN 62262 Dagli urti esterni	IK09	IK09
Resistenza al fuoco e al calore eccessivo	Secondo CEI EN 60695-2-11 Prova del filo incandescente	750 °C	750 °C
Tensione operativa (400 V)	Secondo CEI EN 60947-3	16 A 32 A 63 A	20 A (AC22) / 9,5 kW (AC23A) CEI 60947-3 32 A (AC22) / 16 kW (AC23A) CEI 60947-3 63 A (AC22) / 22 kW (AC23A) / 15,5 kW (AC23)
Portafusibili sezionabili	Conformità CEI EN 60269	Per fusibili tipo CH 10,3 x 38	-
Versione portafusibili	Portafusibili NEOZED tipo D02 (non fornito con il prodotto) Il portello per accedere ai portafusibili può essere:	■ Aperto solo con l'interruttore in posizione "0" Dotato di serratura a chiave (disponibile tra gli accessori) nella maniglia	- - -
Versione guida DIN	Guida DIN fino a 4,5 moduli Il portello per accedere ai dispositivi modulari può essere:	- - -	■ Guida DIN fino a 4,5 moduli Aperto solo quando l'interruttore è in posizione "0" Dotato di serratura a chiave (disponibile tra gli accessori) nella maniglia
Versione da parete		Ingresso cavi (dall'alto) Completa di passacavi per cavi e canaline da 25 mm di diametro max e/o pressacavi PG21 Tappi a vite non forniti	Ingresso cavi (dall'alto) Tappi a vite non forniti
Materiali		Involucro in polimero autoestinguente Spinotti esterni, perni e viti in acciaio	Involucro in polimero autoestinguente Spinotti esterni, perni e viti in acciaio
Colore		RAL 7035	RAL 7035
Morsetti di collegamento		Viti imperdibili	Viti imperdibili

Collegamento

	Protezione con portafusibili sezionabili	Senza protezione
Corrente nominale (In)	Sezione max dei conduttori	
16 A, 32 A	10 mm ²	10 mm ²
63 A	35 mm ²	35 mm ²

Codici delle prese da parete PKB

Corrente nominale	Tensione nominale											
	100 - 130 V			200 - 250 V			380 - 415 V			480 - 500 V		
Poli	2P + ⊥	3P + ⊥	3P+N + ⊥	2P + ⊥	3P + ⊥	3P+N + ⊥	2P + ⊥	3P + ⊥	3P+N + ⊥	3P + ⊥	3P+N + ⊥	
Protezione con portafusibili sezionabili												
IP44 16 A	-	-	-	● 83131	-	-	-	● 83135	● 83136	-	-	
	32 A	-	-	● 83142	-	-	-	● 83146	● 83147	-	-	
IP65 16 A	-	-	-	● 83181	-	-	-	● 83185	● 83186	-	-	
	32 A	-	-	● 83192	-	-	-	● 83196	● 83197	-	-	
63 A	-	-	-	PKB63R523	-	-	-	PKB63R534	PKB63R535	-	-	
Con guida DIN												
IP65 63 A	-	-	-	PKB63Q523	PKB63Q524	-	-	PKB63Q534	PKB63Q535	-	-	
Senza protezione												
IP44 16 A	-	-	-	● 83031	-	-	● 83034	● 83035	● 83036	-	-	
	32 A	-	-	● 83042	-	-	-	● 83046	● 83047	-	-	
IP65 16 A	-	-	-	● 83081	-	-	-	● 83085	● 83086	-	-	
	32 A	-	-	● 83092	-	● 83094	-	● 83096	● 83097	-	-	
63 A	-	-	-	-	-	-	-	PKB63P534	PKB63P535	-	-	

● = prodotti certificati con marchio di qualità



83131



83181



83031



PKB63P534



PKB63R534




PKB63Q534

Prese e spine industriali a bassa e bassissima tensione


Prese PKB con interruttore di interblocco e trasformatore SELV

Versioni da incasso e da parete

Dati tecnici


		PKB con trasformatore di sicurezza SELV 
		Unità dotate di trasformatori di sicurezza, conformemente alla norma CEI EN 60742.
Caratteristiche principali		Le loro dimensioni modulari consentono di utilizzarle con tutti i componenti delle serie PK e PKB. Utilizzate per circuiti elettrici con tensione nominale massima di 50 V, per proteggere gli utenti dai contatti diretti e indiretti, conformemente alla norma CEI 64-8.
Grado di protezione	Secondo CEI EN 60529 Secondo CEI EN 62262 Dagli urti esterni	IP44 e IP65 IK09
Resistenza al fuoco e al calore eccessivo	Secondo CEI EN 60695-2-11 Prova del filo incandescente	750 °C
Classificazione	Secondo CEI 61558-2-6	Classe II
Potenza nominale del trasformatore di sicurezza		160 VA in uso continuato
Tensione d'impiego		230: 24 V 400: 24 V
Trasformatore protetto dai cortocircuiti		Mediante i fusibili cilindrici in dotazione
Controllo dell'interruttore di alimentazione sul primario		Meccanismo speciale all'inserimento della spina
Opzioni disponibili		Con una presa a bassissima tensione CEI EN 60309, 24 V 2P Installazione a parete Completa di passacavi per cavi e canaline da 25 mm di diametro max e/o pressacavi PG21 Con tappo a vite
Materiali		Involucro in polimero autoestinguente Viti, perni e molle in acciaio
Colore		RAL 7035
Morsetti di collegamento		Viti imperdibili

Collegamento

		PKB con trasformatore di sicurezza SELV 
Corrente nominale (In)		Sezione max dei conduttori
160 VA		6 mm ²

Codici delle prese da incasso PKB con trasformatore di sicurezza

Potenza nominale	Tensione nominale		Numero e tipo di prese	Codice
	Primario	Secondario		
IP44 160 VA	230 V	24 V	1 x 16 A	● 82026
IP65 160 VA	230 V	24 V	1 x 16 A	● 82076

● = prodotti certificati con marchio di qualità 



82026



82076

Prese PKB con interruttore di interblocco

Accessori

Dati tecnici

		Scatola da parete	Scatola da incasso
		Possono essere montate sia a parete che a incasso o nei pannelli di prese interbloccate della serie PKB.	
Caratteristiche principali		Permettono l'installazione a parete delle prese con interblocco o trasformatore di sicurezza. Nella parte superiore, c'è una sezione con un piccolo coperchio pensata per maggiori volumi di cablaggio.	Permettono l'installazione a incasso delle prese con interblocco o trasformatore di sicurezza.
Grado di protezione	Secondo CEI EN 60529	IP65	IP65 (dopo l'installazione)
	Secondo CEI EN 62262	Dagli urti esterni IK09	IK09
Resistenza al fuoco e al calore eccessivo	Secondo CEI EN 60695-2-11	750 °C	650 °C
Caratteristiche di isolamento completo	Secondo CEI EN 61439-1	■	-
Materiali		Involucro in polimero autoestinguente	Involucro in polimero autoestinguente
		Viti in acciaio	Viti in acciaio
Colore		RAL 7035	RAL 7035 per il telaio/RAL 7016 per la scatola
Fondo		Ingresso cavi dall'alto	-
		Passacavi per cavi e canaline da 25 mm di diametro max	-
		Versione con aperture sfondabili diam. M32 mm per associazione	-
		Con coperchietti a vite	-
Dimensioni (L x A x P)		103 x 250 x 70	103 x 235 x 70

Codici delle scatole da parete

Grado di protezione	Codice
IP65 16 - 32A Con pareti lisce	83919

Codici delle scatole da incasso

Grado di protezione	Codice
IP65	83924

PG148089



83919

PG148090



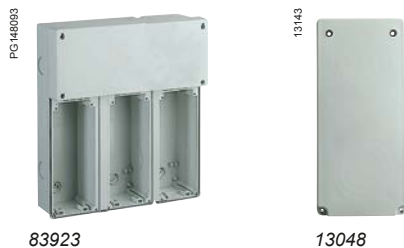
83924

Prese PKB con interruttore di interblocco

Accessori
Basi modulari

Dati tecnici

		Basi modulari
		Per montaggio a parete di combinazioni di una o più prese interbloccate serie PKB e altre prese serie PK.
Caratteristiche principali		Permettono l'installazione a parete delle prese con interblocco o trasformatore di sicurezza. Sulla parte superiore è incorporata una scatola concepita per facilitare l'alimentazione e la distribuzione del cablaggio.
Grado di protezione	Secondo CEI EN 60529 Secondo CEI EN 62262	Dagli urti esterni IP65 (dopo l'installazione) IK09
Resistenza al fuoco e al calore eccessivo	Secondo CEI EN 60695-2-11	Prova del filo incandescente 650 °C
Caratteristiche di isolamento completo	Secondo EN 60439-1	■
Materiali		Involucro in polimero autoestinguente Viti in acciaio
Colore		RAL 7035
Fondo		Ingresso cavi dall'alto Passacavi per cavi e canaline da 25 mm di diametro max Versione con aperture sfondabili diam. M32 mm per associazione Con coperchietti a vite



Codici delle basi modulari

Grado di protezione	Dimensioni			Numero di prese	Codice
	A	L	P		
IP65	350	105	70	1	83921
	350	210	70	2	83922
	350	315	70	3	83923

Codici dei componenti ausiliari delle basi modulari

Descrizione	Codice
Kit di associazione M32 per basi modulari e scatole con 2 raccordi e dadi diam. 32 mm	13934

Codici delle piastre funzionali

Per la chiusura delle aperture 103 x 225 dei vari quadri dei sistemi PKB e Mureva Enclosures

Descrizione	Codice
Piastre cieche ■ Contrassegnata per il fissaggio: □ prese da incasso diritte PK per bassa e bassissima tensione con flangia da 65 x 65 mm o 75 x 75 mm □ 1 o 2 dispositivi diam. 22,2 mm.	13048
Piastre con 2 aperture ■ 1 da 65 x 85 mm per il fissaggio diretto di prese inclinate PK da 16 A 2P+⊥ e 3P+⊥ o prese domestiche ■ 1 da 90 x 100 mm per il fissaggio diretto di prese inclinate PK da 16 A 4P+⊥ e 32 A	13047

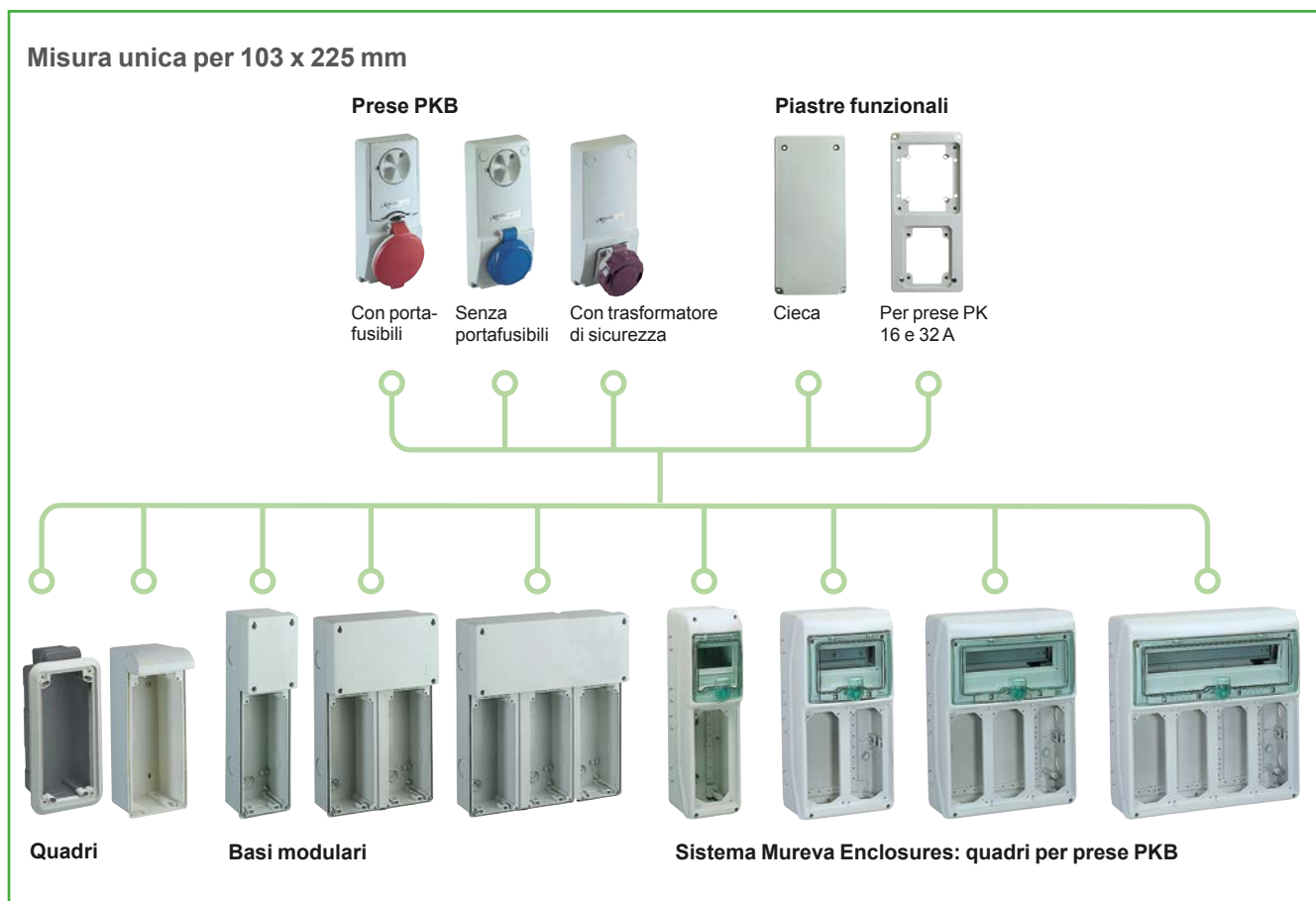
Accessori di completamento

Descrizione	Codice
Kit per unione basi modulari	13934
Placca 103x225 cieca	13048
Placca 103x225 con 2 aperture (65x85 - 90x100 mm)	13047
Serratura a chiave per PKB 63A	13948

Prese PKB con interruttore di interblocco

Accessori

Flessibilità di installazione



Flessibilità di installazione

Le prese PKB con interruttore di interblocco possono essere montate a parete, a incasso e su pannello. L'offerta comprende una gamma completa di quadri per installazioni singole o combinate.

Le dimensioni compatte permettono di avere pannelli di dimensioni globali ridotte.

Le prese PKB sono dotate di un nuovo sistema di fissaggio che ne consente un rapido montaggio in tutti i quadri.

PB102257



PB102258



PB102259



PB102260



PB102250



Prese e spine industriali a bassa e bassissima tensione

Prese PKB per impieghi gravosi con interruttore di interblocco

Versione da parete

Dati tecnici

		Protezione con portafusibili	
		Grazie alle loro alte prestazioni sono destinate all'installazione in ambienti soggetti all'azione di agenti chimici aggressivi, olio e grasso, getti d'acqua frequenti o urti accidentali.	
Caratteristiche principali		Assicurano il controllo e l'isolamento locale di parti dell'impianto o utenze per consentire l'intervento su macchine o circuiti elettrici in totale sicurezza.	
Costruzione	Secondo CEI EN 60309-2-4	IP65	
Grado di protezione	Secondo CEI EN 60529	IP65	
	Secondo CEI EN 62262	Dagli urti esterni IK10	
Resistenza al fuoco e al calore eccessivo	Secondo CEI EN 60695-2-11	Prova del filo incandescente 850 °C	
Tensione d'impiego (400 V)	Corrente nominale	16 A	20 A (AC22) / 9,5 kW (AC23A) CEI 60947-3
		32 A	32 A (AC22) / 16 kW (AC23A) CEI 60947-3
		63 A	63 A (AC22) / 30 kW (AC23A) CEI 60947-3
L'interruttore può essere lucchettato esternamente in posizione		"0" o "1"	
Portafusibili sezionabili	Conformità CEI EN 60269	CH 10,3x38 versione 16A e 32A NEOZED D02 versione 63A 200-250V NEOZED E33 versione 63A 480-500V	
Il portello di accesso ai portafusibili può essere aperto		Solo con l'interruttore in posizione "0"	
Fusibili non forniti		■	
Materiali		Involucro in polimero autoestinguente Viti, perni e molle in acciaio	
Colore		RAL 7035	
Versione da parete		Ingresso cavi dall'alto Completa di passacavi per cavi e canaline da 25 mm di diametro max e/o ■ pressacavi PG21 per 16 A e 32 A ■ PG29 per 63 A	
Morsetti di collegamento		Vite imperdibile	

Collegamento

		Protezione con portafusibili	
Corrente nominale		Sezione max dei conduttori	
16 A e 32 A		10 mm ²	
63 A		35 mm ²	

Codici delle prese PKB per impieghi gravosi

Corrente nominale	Tensione nominale							
	200 - 250 V			380 - 415 V			480 - 500 V	
Poli e fili	2P + ⊥	3P + ⊥	3P+N + ⊥	2P + ⊥	3P + ⊥	3P+N + ⊥	3P + ⊥	3P+N + ⊥
Con portafusibili 10,3 x 38								
IP65 32 A	83466	-	-	-	83470	-	-	-
Con portafusibili NEOZED D02								
IP65 63 A	-	82879	-	-	82882	82883	82885	82886
							Con portafusibili NEOZED E33	



83454




82883


Prese PKB per impieghi gravosi con interruttore di interblocco

Versione da parete

Dati tecnici

		Con guida DIN	Con trasformatore di sicurezza SELV 
		Grazie alle loro alte prestazioni sono adatte all'installazione in ambienti soggetti all'azione di agenti chimici aggressivi, olio e grasso, getti d'acqua frequenti o urti accidentali.	Da utilizzare singolarmente o in combinazione mediante i pannelli sezionali PKB per impieghi gravosi, in ambienti soggetti all'azione di agenti chimici aggressivi, olio e grasso, getti d'acqua frequenti o urti accidentali.
Caratteristiche principali		Guida DIN per dispositivi di protezione modulari.	Permettono l'alimentazione di circuiti con tensione nominale di 50 V max per proteggere gli utenti dai contatti diretti e indiretti, conformemente alla norma CEI 64-8.
Costruzione	Secondo CEI EN 60309-2-4	IP65	IP65
Grado di protezione	Secondo CEI EN 60529	IP65	IP65
	Secondo CEI EN 62262	Dagli urti esterni IK10	IK10
Resistenza al fuoco e al calore eccessivo	Secondo CEI EN 60695-2-11 Prova del filo incandescente	850 °C	850 °C
Classificazione	Secondo CEI EN 60558-2-6	-	Classe II
Tensione d'impiego (400 V)	Corrente nominale 16 A (secondo CEI EN 60947-3) 32 A 63 A	20 A (AC22) / 9,5 kW (AC23A) 32 A (AC22) / 16 kW (AC23A) 63 A (AC22) / 30 kW (AC23A)	- - -
Tensione d'impiego	160 VA	-	230/24 V o 400/24 V
Potenza nominale del trasformatore di sicurezza		-	160 VA in uso continuato
Trasformatore protetto dai cortocircuiti		-	Mediante i fusibili cilindrici CH10,3x38 in dotazione
Controllo dell'interruttore di alimentazione sul primario		-	Meccanismo speciale all'inserimento della spina
L'interruttore può essere lucchettato esternamente in posizione		"0" o "1"	-
Il portello di accesso ai portafusibili può essere aperto		Solo con l'interruttore in posizione "0"	-
Vano per dispositivi modulari con guida DIN simmetrica	16 A e 32 A	Con apertura da 4,5 moduli (18 mm)	-
	32 A e 63 A	Con apertura da 6 moduli (18 mm)	-
Con una o due prese a bassissima tensione		-	24 V, 2P
Materiali		Involucro in polimero autoestinguente Viti, perni e molle in acciaio	Involucro in polimero autoestinguente Viti, perni e molle in acciaio
Colore		RAL 7035	RAL 7035
Versione da parete		Ingresso cavi dall'alto Completa di passacavi per cavi e canaline da 25 mm di diametro max e/o ■ pressacavi PG21 per 16 A e 32 A ■ PG29 per 63 A	Completa di passacavi per cavi e canaline da 25 mm di diametro max e/o pressacavi PG21
Morsetti di collegamento		Vite imperdibile	Vite imperdibile

Collegamento

	Con guida DIN	Con trasformatore di sicurezza SELV 
Corrente nominale	Sezione max dei conduttori	
16 A e 32 A	10 mm ²	-
63 A	35 mm ²	-
160 VA	-	6 mm ²

Codici delle prese PKB per impieghi gravosi

Corrente nominale	Tensione nominale									
	100 - 130 V			200 - 250 V			380 - 415 V		480 - 500 V	
Poli e fili	2P + \perp	3P + \perp	3P+N + \perp	2P + \perp	3P + \perp	3P+N + \perp	2P + \perp	3P + \perp	3P+N + \perp	3P + \perp
Con guida DIN - 4,5 moduli										
IP65 16 A	-	-	-	82754	-	-	-	-	82759	-
Con guida DIN - 6 moduli										
IP65 32 A	-	-	-	82766	-	-	-	-	-	-
63 A	-	-	-	-	-	-	-	82782	82783	-



82754



82783

Prese e spine industriali a bassa e bassissima tensione

Prese PKB per impieghi gravosi con interruttore di interblocco

Pannelli modulari

Dati tecnici

		Pannelli modulari
		Per l'installazione delle prese interbloccate della serie PKB per impieghi gravosi in ambienti soggetti all'azione di agenti chimici aggressivi, olio e grasso, getti d'acqua forti e frequenti o urti accidentali
Caratteristiche principali		Permettono il montaggio a parete delle prese con interblocco o trasformatore di sicurezza e sono disponibili in due versioni: con scatola di derivazione per l'alimentazione e la distribuzione dei cavi con centralino per alloggiare uno o più dispositivi di protezione modulari su guida DIN simmetrica.
Costruzione	Secondo CEI EN 60670-1	IP65
Grado di protezione	Secondo CEI EN 60529	IP65
	Secondo CEI EN 62262	Dagli urti esterni IK10
Resistenza al fuoco e al calore eccessivo	Secondo CEI EN 60695-2-11 Prova del filo incandescente	850 °C
Caratteristiche di isolamento completo	Secondo CEI EN 60439-1	■
Materiali		Involucro in polimero autoestinguente
		Viti in acciaio
		Pareti con aperture sfondabili per ingresso cavi dall'alto e associazione
Colore		RAL 7035

PS148107



83925

Codici dei pannelli modulari con scatole di derivazione

Tipo	Dimensioni			Numero di prese	Codice
	A	L	P		
□	535	111	11 + 65	1	83925

Prese e spine industriali a bassa e bassissima tensione

Prese PKB per impieghi gravosi con interruttore di interblocco

Prese con interruttore automatico e interblocco elettrico

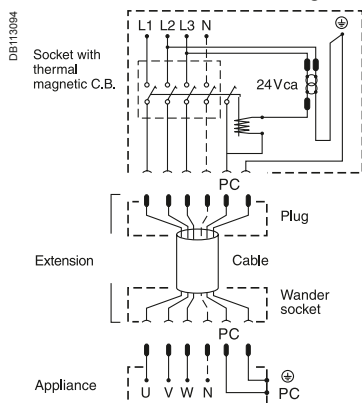
Dati tecnici

Prese con interruttore automatico e interblocco elettrico		
Caratterizzate da un interruttore automatico magnetotermico, con o senza protezione differenziale che si chiude solo quando la spina è completamente inserita nella presa. Se la spina viene estratta in presenza di tensione, l'interruttore automatico interviene automaticamente.		
Caratteristiche principali		
Grado di protezione	Secondo CEI EN 60529	IP65
	Secondo CEI EN 62262	Dagli urti esterni IK08
Resistenza al fuoco e al calore eccessivo	Secondo CEI EN 60695-2-11	Prova del filo incandescente 960 °C
Interruttore automatico magnetotermico scatola		Con o senza relè differenziale
Interruttore rotativo che può essere lucchettato esternamente in posizione		"0" o "1"
Reset dell'interruttore		Dall'esterno quando intervenuto
Presenza di contatto pilota		Per il controllo dell'interblocco elettrico da 24 V
Protezione differenziale	Sensibilità (I _{Δn})	Regolabile 0,03 - 0,3 - 1 - 3 - 10 A
	Ritardo	Regolabile 0 - 60 - 150 - 310 ms
Luce di segnalazione rossa		Segnalazione dell'intervento della protezione differenziale
Materiali		Involucro in polimero autoestinguente Vite in materiale termoplastico
Colore		RAL 7035
Morsetti di collegamento		Vite imperdibile Ingresso cavi dall'alto Con flangia rialzata e pressacavi PG42 Coprimorsetti sull'entrata dell'interruttore

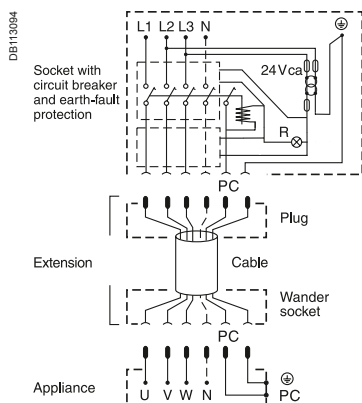
Collegamento

Prese con interruttore automatico e interblocco elettrico	
Corrente nominale	Sezione max dei conduttori
63 A e 125 A	95 mm ²

■ Schema con interruttore magnetotermico



■ Schema con interruttore automatico magnetotermico e protezione differenziale



Caratteristiche degli interruttori automatici

Corrente nominale (In)	Soglie di intervento		Potere di interruzione nominale (kA rms)		
	Termico (tr)	Magnetico (tm)	220/240 V	380/415 V	500 V
63 A	Regolabile	500 A	85	36	30
125 A	0,8 1 x In	1250 A	85	36	30

Codici delle prese interbloccate

Corrente nominale	Tensione nominale			
	200 - 250 V	380 - 415 V	480 - 500 V	
Poli e fili	3P + N	3P + N	3P+N + N	3P + N
Con interruttore automatico magnetotermico				
IP65 63 A	-	-	-	-
125 A	-	82494	82495	-
Con interruttore automatico magnetotermico e protezione differenziale				
IP65 125 A	-	82444	-	-



Spine e prese per container

Bassa tensione

Guida alla selezione

Spine PK da 32 A per container

Corrente nominale	Poli e fili	Freq.	Tensione nominale	Posizione del contatto	Spine mobili Cablaggio rapido	Spine mobili 90° Cablaggio a vite
		Hz			IP67	IP67
32 A	3P + \perp	50/60	400-440 V CA	ore 3	PKX32M7C4	-



Prese PK da 32 A per container

Corrente nominale	Poli e fili	Freq.	Tensione nominale	Posizione del contatto	Prese mobili Cablaggio rapido	Prese da incasso Inclinate Cablaggio rapido
		Hz			IP67	IP67
32 A	3P + \perp	50/60	400-440 V CA	ore 3	PKY32M7C4	PKY32F7C4



PKB interbloccate

Corrente nominale	Poli e fili	Freq.	Tensione nominale	Posizione del contatto	Prese da parete Con portafusibili
		Hz			IP65
32 A	3P + \perp	50/60	400 - 440 V CA	ore 3	83299 83399



Spine e prese per container

Bassa tensione

Guida alla selezione



Spine da parete
con scatola di fondo
Cablaggio a vite

IP67
81599



Spine da incasso
Cablaggio a vite

IP67
83899



Prese da parete
Cablaggio a vite

IP67
PKF32W7C4



Con scatola di fondo
Cablaggio a vite

IP67
81199

Prese e spine industriali a bassa e bassissima tensione

Spine e prese per container

Bassa tensione

Le spine e le prese PK per container sono concepite per alimentare container refrigerati in porti, stazioni ferroviarie, aeroporti e navi container.

La protezione IP67, i contatti nichelati, le viti, i perni e le molle in acciaio e i materiali termoplastici ad alte prestazioni si combinano per garantire massima protezione e funzionamento ottimale anche in ambienti altamente aggressivi e corrosivi.

La soluzione per collegamenti sicuri in tutto il mondo

Conformemente alle norme, questo tipo di spine e prese è disponibile nelle seguenti versioni:


- 32 A - 3P+E,
- tensione nominale 400 - 440 V,
- posizione contatto ore 3,
- grado di protezione IP67.

Funzioni

Sviluppate per alimentare a bassa tensione carichi o apparecchiature dotate di spine domestiche o simili.

- Spine mobili PK.
- Spine mobili inclinate a 90° PK.
- Spine da parete PK.
- Spine da incasso PK.
- Prese mobili PK.
- Prese da parete piccole PK.
- Prese da parete PK.
- Prese da incasso inclinate PK.
- Prese da incasso diritte PK.

Dati tecnici

		Collegamento SCREW
		
Caratteristiche principali		
Grado di protezione	Secondo CEI EN 60529 Secondo CEI EN 62262 Dagli urti esterni	IP67 (IP65 per prese interbloccate) IK08 (IK09 per prese interbloccate)
Resistenza al fuoco e al calore eccessivo	Secondo CEI EN 60695-2-11	850 °C (750 °C per PKB)
Materiali		Involucro in polimero autoestinguente Spinotti in ottone nichelato Viti in acciaio Molle e perni in acciaio
Morsetti di collegamento		Viti imperdibili, completamente aperte

Collegamento

		Collegamento SCREW		
Corrente nominale		Ingresso cavi	Sezione max dei conduttori	
(In)		IP67 Pressacavi	IP67 Fermacavi	Cavi flessibili a fili intrecciati
32 A		PG21 PK	11,5 - 21 mm PK	Flessibile 2,5 ... 10 mm ² per le versioni da incasso e da parete 2,5 ... 6 mm ² per le versioni mobili 2,5 ... 10 mm ² per le versioni interbloccate

Spine e prese per container

Bassa tensione



PKX32M7C4



PKY32M7C4



81599



81199



83899



PKY32F7C4

Codici spine e prese mobili IP67

Corrente nominale	Tensione nominale	Posizione contatto	Frequenza
	400 - 440 V CA	H	Hz
Poli	3P + \perp		
Spine			
32 A	PKX32M7C4	3	50-60
Prese			
32 A	PKY32M7C4	3	50-60

Codici spine e prese SMALL da parete IP67

Corrente nominale	Tensione nominale	Posizione contatto	Frequenza
	400 - 440 V CA	H	Hz
Poli	3P + \perp		
Prese			
32 A	PKF32W7C4	3	50-60

Codici spine e prese da parete con scatola di fondo IP67

Corrente nominale	Tensione nominale	Posizione contatto	Frequenza
	400 - 440 V CA	H	Hz
Poli	3P + \perp		
Spine			
32 A	81599	3	50-60
Prese			
32 A	81199	3	50-60

Codici spine e prese da incasso IP67

Corrente nominale	Tensione nominale	Posizione contatto	Frequenza
	400 - 440 V CA	H	Hz
Poli	3P + \perp		
Spine			
32 A	83899	3	50-60
Coprispine	83936		
Prese inclinate			
32 A PK FAST	PKY32F7C4	3	50-60

Prese interbloccate PKB IP65 - da parete

Corrente nominale	Tensione nominale	Posizione contatto	Frequenza
	400 - 440 V CA	H	Hz
Poli	3P + \perp		
Prese			
32 A	83299	3	50-60
Prese con portafusibili			
32 A	83399	3	50-60

■ Cenni normativi prese e spine industriali	<i>pagina 116</i>
■ Resistenza agli aggressivi chimici	<i>pagina 120</i>
■ Grado di protezione	<i>pagina 121</i>
■ Comportamento al fuoco e al calore eccessivo	<i>pagina 123</i>
■ Guida di installazione Mureva Enclosures	<i>pagina 124</i>

Cenni normativi

Prese e spine industriali
a norme CEI EN 60309-1 e 2

Generalità

L'offerta comprende una vasta gamma di prese e spine destinate essenzialmente ad usi industriali, sia all'interno che all'esterno dei fabbricati, dove la temperatura ambiente non supera abitualmente i 40°C. Grazie alle loro caratteristiche costruttive e all'impiego di materiali con elevate prestazioni di resistenza agli agenti chimici e atmosferici, trovano diffusa applicazione anche nei cantieri di costruzione e nei settori dell'artigianato, dell'agricoltura e del terziario.

Per l'impiego in ambienti speciali, per esempio a bordo di navi, o in ambienti con pericolo di esplosioni, possono essere richieste prescrizioni particolari.

Norme di riferimento

Gli standard dimensionali e prestazionali di questa famiglia di prodotti sono definiti a livello internazionale e recepiti dalla normativa europea ed italiana:

CEI EN 60309.1

Spine e prese per uso industriale

Parte 1: Prescrizioni generali

CEI EN 60309.2

Spine e prese per uso industriale

Parte 2: Prescrizioni di intercambiabilità dimensionale per spine e prese con spinotti ed alveoli cilindrici.

Definizioni

Le diverse applicazioni delle spine e prese comprendono le seguenti esecuzioni:

Preso a spina fissa:

dispositivo che permette di collegare a volontà un cavo flessibile ad un impianto fisso: comprende la presa fissa e la spina.

Preso fissa:

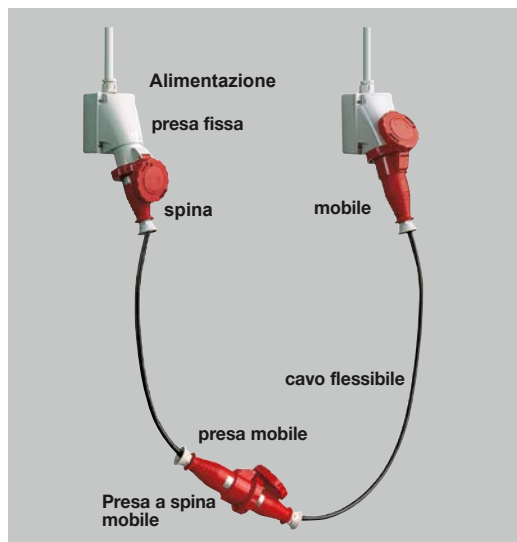
parte destinata ad essere installata nell'impianto fisso o incorporata in una apparecchiatura.

Spina:

parte indissolubilmente collegata o destinata ad essere collegata al cavo flessibile a sua volta collegato ad un apparecchio o a una presa mobile

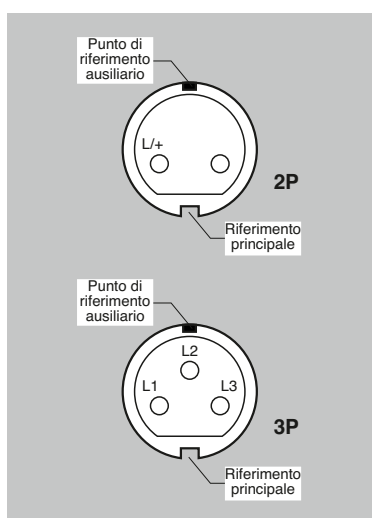
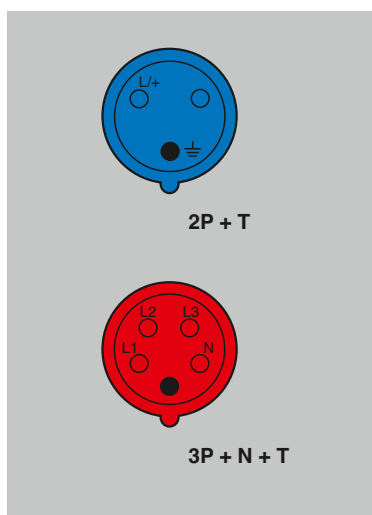
Preso a spina mobile:

dispositivo che permette di collegare a volontà due cavi flessibili: comprende la presa mobile e la spina.



Cenni normativi

Prese e spine industriali a norme CEI EN 60309-1 e 2



Presca mobile:

parte indissolubilmente collegata o destinata ad essere collegata al cavo flessibile di alimentazione.

Presca a spina per apparecchi:

dispositivo che permette di collegare a volontà un cavo flessibile ad un apparecchio: comprende una presa mobile e una spina fissa.

Spina fissa:

parte incorporata fissata o destinata ad essere fissata ad un apparecchio.

Principali prescrizioni

Le norme prevedono l'impiego di prese e spine sia in corrente alternata, con frequenze fino a 500 Hz, che in corrente continua, suddividendole in due grandi categorie:

- spine e prese a bassissima tensione, per valori d'impiego sino a 50 V;
- spine e prese a bassa tensione, per valori d'impiego tra 50 V e 690 V.

Sono previste correnti nominali da 16 e 32 A ed esecuzioni da 2P e 3P per la bassissima tensione e correnti nominali da 16, 32, 63 e 125 A con esecuzioni da 2P+ \perp , 3P+ \perp e 3P+N+ \perp per la bassa tensione.

Per ogni impiego con caratteristiche nominali diverse di tensione, corrente, frequenza, polarità e tipologia di applicazione è prevista una specifica esecuzione con impedimenti di sicurezza che rendano impossibile l'inserimento di una spina qualsiasi in una presa che non sia l'esatta corrispondente.

Questa non intercambiabilità è assicurata dalla conformità alle diverse tabelle di unificazione dimensionale che prevedono differenti posizioni del contatto di terra rispetto ad un riferimento normalizzato fisso dell'imbocco

Esecuzione a bassa tensione >50 V

Nelle versioni a bassa tensione la non intercambiabilità è assicurata mediante due elementi:

- una scanalatura di guida sulla presa cui fa riscontro un corrispondente nasello sulla spina
- un contatto di terra più grande degli altri contatti e posto in diverse posizioni orarie a seconda delle caratteristiche nominali d'impiego.

La posizione oraria (h) del contatto di terra viene verificata con la presa vista di fronte ed osservando la posizione del contatto di terra rispetto al punto di riferimento principale (scanalatura di guida) posizionato sempre a ore 6.

Esecuzioni a bassissima tensione <50 V

Anche in queste versioni prive di contatto di terra, l'intercambiabilità è assicurata da due elementi di riferimento:

- una scanalatura di guida sulla spina cui fa riscontro un corrispondente nasello sulla presa, in posizione sempre fissa a ore 6;
- un riferimento ausiliario costituito anch'esso da una scanalatura sulla spina cui corrisponde un nasello sulla presa che si posiziona nelle diverse ore, a seconda delle caratteristiche d'impiego.

La posizione oraria (h) del riferimento ausiliario viene verificata con la presa vista di fronte ed osservando la posizione del nasello rispetto al punto di riferimento principale posizionato sempre a ore 6.

Cenni normativi

Prese e spine industriali
a norme CEI EN 60309-1 e 2

Riferimenti orari

La gamma comprende tutte le versioni previste dalle normative, anche le più particolari.


Anche se il catalogo illustra solo alcune esecuzioni standard, è possibile disporre di tutte le diverse posizioni orarie specificate dalla norma, tra le quali, nella gamma a bassa tensione possiamo trovare:

Applicazione	Pos. oraria contatto di terra
uso comune	ore 6
container refrigerati	ore 3
installazioni marine, portuali, navali	ore 11
per alim. mediante trasf. isolam. (TST)	ore 12
per corrente continua da 50 a 250 V	ore 3
oltre 250 V	ore 8
per alta frequenza da 100 a 300 Hz	ore 10
da oltre 300 a 500 Hz	ore 2
tensioni particolari: da 100 a 130 V	ore 4
da 480 a 500 V	ore 7
da 600 a 690 V	ore 5

Codice dei colori

Per una più rapida identificazione delle tensioni d'impiego la norma prevede un codice di colori convenzionali che possono interessare tutto l'apparecchio o solo una parte (es. coperchietto, ghiera, ecc.).

Tensione nominale di esercizio V	Colore ⁽¹⁾
da 10 a 25	viola 
da 40 a 50	bianco 
da 100 a 130	giallo 
da 200 a 250	blu 
da 380 a 480	rosso 
da 500 a 690	nero 

1) Per frequenze superiori a 60 Hz fino a 500 Hz incluso si può usare, se necessario, il colore verde in combinazione con il colore della tensione nominale di esercizio. 

Cenni normativi

Prese e spine industriali a norme CEI EN 60309-1 e 2

Tabella riepilogativa delle caratteristiche di riconoscimento e di intercambiabilità delle prese e spine industriali appartenenti ai diversi sistemi previsti dalla norma CEI EN 60309-2

BASSA TENSIONE oltre 50 V fino a 690 V

Freq. (Hz)	2P+ \pm			Freq. (Hz)	3P+ \pm			Freq. (Hz)	3P+N+ \pm		
	Tensione nominale d'impiego (V)	Posizione del contatto di terra presa a spina ⁽¹⁾			Tensione nominale d'impiego (V)	Posizione del contatto di terra presa a spina ⁽¹⁾			Tensione nominale d'impiego (V)	Posizione del contatto di terra presa a spina ⁽¹⁾	
		16 e 32A	63 e 125A			16 e 32A	63 e 125A			16 e 32A	63 e 125A
50 e 60	100-130	4 h	4 h	50 e 60	100-130	4 h	4 h	50 e 60	57/100-75/130	4 h	4 h
	200-250	6 h	6 h		200-250	9 h	9 h		120/208-144/250	9 h	9 h
60	277	5 h	5 h	50 e 60	380-415	6 h	6 h	50 e 60	200/346-240/415	6 h	6 h
50 e 60	380-415	9 h	9 h		480-500	7 h	7 h		277/480-288/500	7 h	7 h
	480-500	7 h	7 h		600-690 ⁽³⁾	5 h	5 h		347/600-400/690	5 h	5 h
	Alimentazione da trasformatore di isolamento	12 h	12 h		Alimentazione da trasformatore di isolamento	12 h	12 h				
100-300 incluso	cifre 50	-	-	60	440-460 ⁽²⁾	11 h	11 h	60	250/440-265/460 ⁽²⁾	11 h	11 h
301-500 incluso	cifre 50	2 h	-	50 (380V) 60 (440V)	380-440 ⁽⁵⁾	3 h	-	50 60	220/380-250/440 ⁽⁵⁾	3 h	-
corrente continua	50-250 incluso	3 h	3 h	100-300 incluso	oltre 50	10 h	-	100-300 incluso	oltre 50	-	-
	oltre 250	8 h	8 h	301-500 incluso	oltre 50	2 h	-	301-500 incluso	oltre 50	2 h	-
Tutte le tensioni nominali d'impiego e/o le frequenze non coperte da altre configurazioni										1 h	1 h

BASSISSIMA TENSIONE fino a 50 V

Freq. (Hz)	Tensione nominale d'impiego (V)	Posizione del punto di rifer. ausiliario ⁽⁶⁾		
		16 e 32A	2P	3P
50 e 60	20-25	senza riferimento		
50 e 60	40-50	12 h		
da 100 a 200 incluso	20-25 e 40-50	4 h		
300		2 h		
400		3 h		
da 401 a 500 incluso		11 h		
corrente continua	20-25 e 40-50	10 h		

(1) La posizione del contatto di terra è relativa al punto di riferimento. In tabella sono riportati soltanto i valori della SERIE I, (16 - 32 - 63 - 125A); gli apparecchi sono comunque impiegabili secondo i valori della SERIE II (20 - 30 - 60 - 100A).

Le posizioni indicate da un trattino - non sono unificate.

(2) Principalmente per installazioni a bordo delle navi.

(3) Vedi art. 2.1.01 della norma CEI EN 60309-2.

(4) Colore secondo la tensione.

(5) Solo per container refrigerati (normalizzati da ISO).

(6) La posizione del punto di riferimento ausiliario è data in relazione al punto di riferimento principale.

Resistenza agli aggressivi chimici

Le indicazioni sotto riportate sono applicabili in condizioni dove la temperatura ambiente non sia superiore a 40°C e le sollecitazioni meccaniche non sono così concentrate da causare deformazioni permanenti delle superfici.

I tecnopolimeri impiegati nella produzione delle nostre prese e spine industriali assicurano ottime prestazioni dei prodotti finiti contro aggressivi chimici ed atmosferici.

Alcuni prodotti potrebbero essere impiegati in ambienti con concentrazioni particolarmente alte di acidi, basi e oli; contattateci per trovare la miglior soluzione del problema. In ogni caso, la serie PKB per impieghi gravosi è particolarmente indicata per impieghi in ambienti fortemente aggressivi, caratterizzati da alte concentrazioni di oli, basi e acidi.

Prodotti		H ₂ O	soluzione salina	Acidi		Basi		Solventi			Olio				Carburante					
				conc.	diluiti	conc.	diluiti	esano	benzene	acetone	alcol etilico puro	silicone	minerale	olio vegetale	grasso animale	grasso sintetico	soluz. organica animale	super senza pb	super	gasolio
PK BT e BTS 	prese e spine	R	R	RL	R	RL	R	R	RL	RL	R	R	R	R	R	R	RL	RL	R	R
	prese domestiche	R	R	RL	R	RL	R	R	RL	RL	R	R	R	R	R	R	RL	RL	R	R
	prese schuko	R	RL	RL	R	RL	R	R	NR	NR	R	R	NR	NR	NR	NR	NR	NR	NR	NR
PKB 	prese con interruttore di blocco	R	R	NR	R	RL	R	NR	NR	NR	R	RL	RL	NR	RL	RL	NR	NR	NR	RL
	basi modulari	R	R	NR	R	RL	R	NR	NR	NR	R	RL	RL	NR	RL	RL	NR	NR	NR	RL
PK PKB per impieghi gravosi 	prese con interruttore di blocco	R	R	RL	R	RL	R	R	RL	RL	R	R	R	R	R	R	RL	RL	R	R
	pannelli modulari con centralino	R	R	RL	R	RL	R	R	RL	RL	R	R	R	R	R	R	RL	RL	R	R
	pannelli modulari con scatola di derivazione	R	R	RL	R	RL	R	R	NR	NR	R	R	RL	RL	NR	NR	RL	NR	NR	NR
Mureva Enclosures 	quadri e miniquadri	R	R	NR	R	RL	R	NR	NR	NR	R	RL	RL	NR	RL	RL	NR	NR	NR	RL

Legenda:

R Resistente
 RL Resistenza limitata
 NR Non resistente

Grado di protezione

La norma classifica e codifica un gran numero di influenze esterne a cui può essere soggetto un sistema elettrico: presenza di acqua, corpi solidi, rischio di impatti, vibrazioni, presenza di sostanze corrosive, ecc. Queste situazioni possono influire sui componenti elettrici con un'intensità variabile che dipende dalle caratteristiche del sistema: la presenza di acqua, ad esempio, può limitarsi al gocciolamento o diventare immersione totale.

Grado di protezione IP

La norma CEI EN 60529 indica, mediante il codice IP, il grado di protezione dei dispositivi elettrici dall'accesso a parti in tensione e dall'introduzione di acqua o corpi estranei.

Questa norma non considera la protezione dal rischio di esplosione o situazioni ambientali come umidità, vapori corrosivi, muffe o insetti.

Il codice IP è composto da 2 cifre caratteristiche e può essere esteso di un'altra lettera se la protezione delle persone contro l'accesso a parti in tensione è superiore a quella indicata dalla prima cifra.

Un'altra lettera supplementare offre informazioni aggiuntive sulla protezione del materiale. La tabella a pagina 122 indica i criteri di classificazione del codice IP.

Note

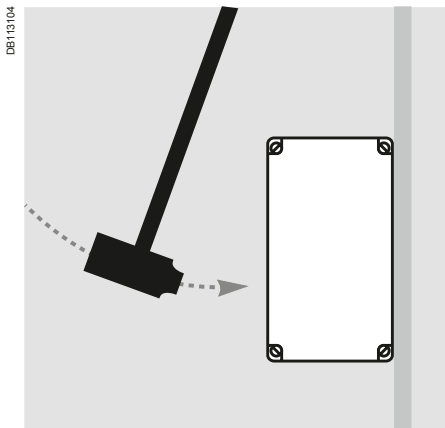
Il grado di protezione IP deve sempre essere letto cifra per cifra e non nel suo complesso. Ad esempio, un quadro con grado di protezione IP31 è adatto per un ambiente che richiede almeno un grado di protezione IP21. In questo caso, non è possibile usare un dispositivo con grado di protezione IP30.

Considerando il fatto che la presenza di acqua sui dispositivi (pannelli) ha sempre un effetto negativo (infiltrazione, corrosione, ecc.), è consigliabile che tutti i dispositivi installati all'esterno siano dotati di tettuccio di protezione e possibilmente di schermature laterali.

Il grado di protezione indicato dal costruttore è in generale applicabile alle condizioni indicate nel catalogo. Tuttavia, il grado di protezione originale potrà essere garantito solo da adeguate operazioni di assemblaggio, installazione e manutenzione.

Grado di protezione dagli impatti meccanici IK

La norma CEI EN 62262 definisce il grado di protezione dagli impatti meccanici indicato con le lettere IK, seguite da un numero. La tabella che segue indica i valori di impatto in joule corrispondenti a ogni codice.

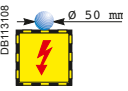
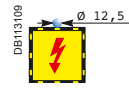
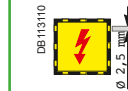
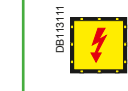


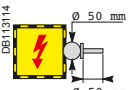
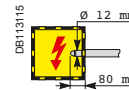
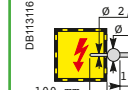
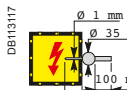


Grado di protezione dagli impatti meccanici IK secondo la norma CEI EN 62262



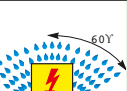

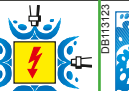

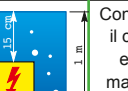
Codice IK	Energia d'impatto	Codice IK	Energia d'impatto
00	nessuna protezione	06	1 Joule
01	0,15 Joule	07	2 Joule
02	0,2 Joule	08	5 Joule
03	0,35 Joule	09	10 Joule
04	0,5 Joule	10	20 Joule
05	0,7 Joule		

Grado di protezione IP secondo CEI EN 60529

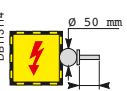
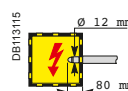
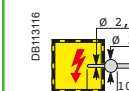
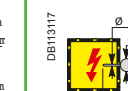
1ª cifra caratteristica: protezione dall'introduzione di corpi estranei e dall'accesso a parti pericolose.

Significato	0	1	2	3	4	5	6
Protezione del quadro contro l'introduzione di		Corpi solidi di dimensioni superiori a 50 mm	Corpi solidi di dimensioni superiori a 12,5 mm	Corpi solidi di dimensioni superiori a 2,5 mm	Corpi solidi di dimensioni superiori a 1 mm	Quantità pericolosa di polvere di talco	Polvere (protezione totale) polvere di talco
Mezzi di prova		 Calibro di riferimento Ø 50 mm	 Calibro di riferimento Ø 12,5 mm	 Calibro di riferimento Ø 2,5 mm	 Calibro di riferimento Ø 1 mm	 Polvere di talco	 Polvere di talco
Protezione delle persone da accesso con		Dorso della mano	Dita	Attrezzi	Fili		
Mezzi di prova		 Calibro Ø 50 mm	 Dito di prova articolato	 Calibro Ø 2,5 mm	 Calibro Ø 1 mm		

2ª cifra caratteristica: protezione dall'infiltrazione di acqua

Significato	0	1	2	3	4	5	6	7	8
Protezione del quadro dagli effetti pericolosi di		Gocce d'acqua in caduta verticale	Gocce d'acqua in caduta verticale con angolazione di 15° dalla verticale	Pioggia	Spruzzi d'acqua	Getti d'acqua	Getti forti d'acqua	Immersione temporanea	Immersione continua
Mezzi di prova									Concordata tra il costruttore e l'utente, ma superiore a 7

Lettere opzionali

Significato	Lettera aggiuntiva*				Lettera supplementare	
	A	B	C	D	Informazioni supplementari per la protezione del materiale	
Protezione delle persone da accesso con		Dorso della mano	Dita	Attrezzi	H	Dispositivi ad alta tensione Fili
Mezzi di prova	 Calibro Ø 50 mm	 Dito di prova articolato	 Calibro Ø 2,5 mm x100 mm	 Calibro Ø 1 mm x100 mm	M	Testato contro gli effetti pericolosi dell'infiltrazione d'acqua quando le parti mobili dei dispositivi sono in movimento.
					S	Testato contro gli effetti pericolosi dell'infiltrazione d'acqua quando le parti mobili del dispositivo non sono in movimento.
					W	Adatto per l'uso in condizioni atmosferiche specifiche e con misure e procedure aggiuntive.

Da utilizzare solo se:

- la protezione effettiva dall'accesso a parti pericolose è superiore a quella indicata dalla prima cifra caratteristica.
- la protezione dall'accesso a parti pericolose è indicata e la prima cifra caratteristica è quindi sostituita da una X.

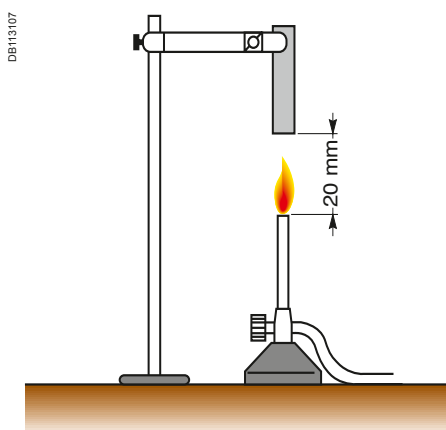
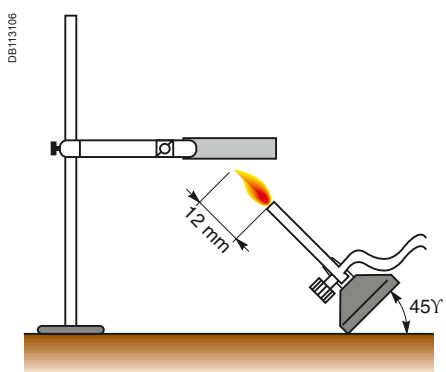
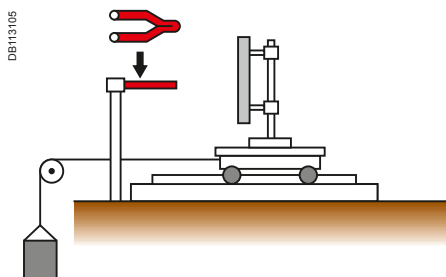
Esempio di piena applicazione del codice IP



Comportamento al fuoco e al calore eccessivo

Caratteristiche autoestinguenti e comportamento al fuoco e al calore eccessivo

L'indice di valutazione del comportamento al fuoco dei componenti in materiale organico è definito dalle varie norme prodotte e generalmente si riferisce a tre diversi metodi di prova.

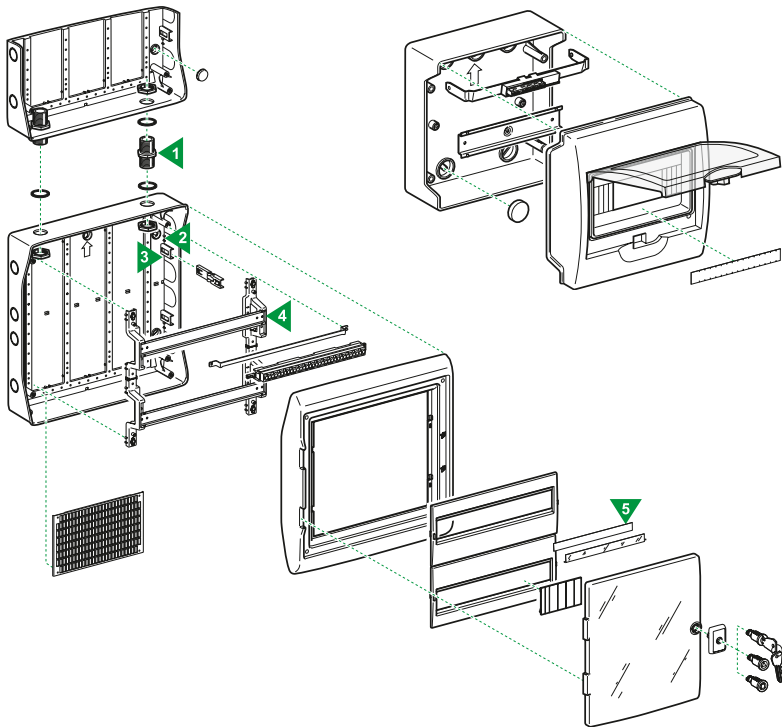


Scopo delle prove	Risultati delle prove	Condizioni delle prove
Prova del filo incandescente secondo CEI EN 60695-2-11		
<p>Simula la sollecitazione termica che può essere prodotta da fonti di calore o ignizione (elementi incandescenti o resistenze sovraccaricate per brevi periodi) per essere in grado di valutare il pericolo di innesco di un incendio.</p>	<p>Eventuali fiamme devono estinguersi entro 30 sec dalla rimozione del filo incandescente.</p> <ul style="list-style-type: none"> ■ Temperature di prova <ul style="list-style-type: none"> □ 650 °C □ 750 °C □ 850 °C □ 960 °C La caduta di particelle incandescenti non dà fuoco alla carta velina. 	<p>Fonti di calore Filo incandescente da 4 mm di diametro</p> <p>Durata della prova Filo applicato per 30 sec.</p> <p>Elementi caratteristici Tempo di estinzione della fiamma</p>
Prova di fiamma con ago secondo CEI EN 60695-2-12		
<p>Simula l'effetto di piccole fiamme che possono verificarsi nei prodotti in condizioni di malfunzionamento, al fine di giudicare il rischio di incendio.</p>	<ul style="list-style-type: none"> ■ Il campione non prende fuoco ■ La fiamma e le particelle incandescenti non propagano l'incendio ■ La durata della combustione è inferiore a 30 sec dalla rimozione del bruciatore Bunsen 	<p>Fonti di calore Fiamma di un bruciatore Bunsen</p> <p>Durata della prova Fiamma applicata per 5, 10, 20, 30, 60, 120 sec a seconda della norma specifica</p> <p>Elementi caratteristici Grado di severità: tempo di applicazione della fiamma (AT)</p>
Metodo UL - Underwriters Laboratories secondo UL 94		
<p>Fornisce una classificazione dei vari comportamenti che possono avere i materiali dopo il contatto con la fiamma di un bruciatore Bunsen</p>	<ul style="list-style-type: none"> ■ V0 se il campione brucia in media per meno di 5 sec prima dell'autoestinzione ■ V1 se brucia in media per meno di 25 sec. ■ V2 se brucia per meno di 25 sec con gocce incandescenti ■ HB se brucia per oltre 25 sec (campione orizzontale e velocità di combustione inferiore a 38 mm/min) <p>Assimilato a ASTM D-635</p>	<p>Fonti di calore Fiamma di un bruciatore Bunsen</p> <p>Durata della prova Fiamma applicata per 10 sec due volte di seguito</p> <p>Elementi caratteristici Durata della combustione</p>

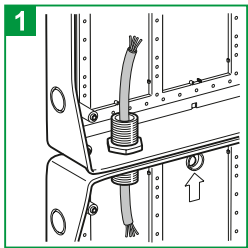
Mureva Enclosures

Quadri e centralini a tenuta stagna per apparecchiature modulari

Suggerimenti

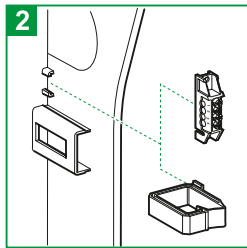


Qualche suggerimento



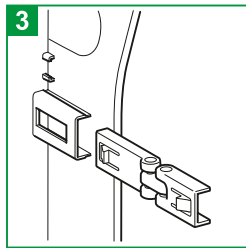
1 Associazione

I quadri possono essere associati in orizzontale o verticale mantenendo il grado di protezione IP65 e permettendo l'inserimento dei cavi



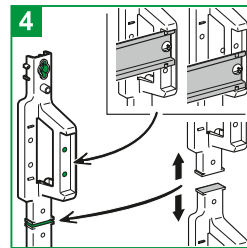
2 Code di rondine

Sistamate sul fondo e sul telaio, possono ricevere:
 ■ morsettiere a 4 fori



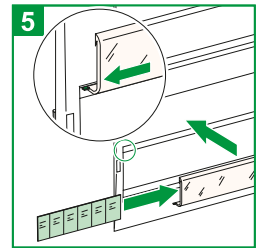
3 Cerniere

posteriori/anteriori
 Agganciate a destra o sinistra, semplificano il cablaggio e il lavoro nella zona di interfaccia



4 Telaio

■ Guide DIN simmetriche posizionabili a 2 profondità e 2 altezze per ottimizzare lo spazio di cablaggio
 ■ Telaio sezionabile per installare una piastra di montaggio sul fondo



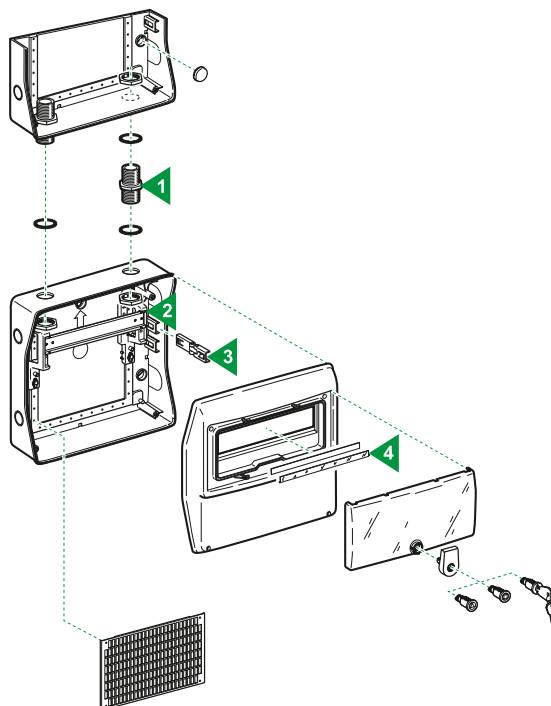
5 Identificazione

Coprietichette a scatto assicurano un'identificazione chiara, rapida e modificabile

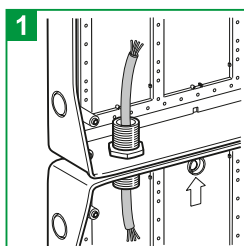
Mureva Enclosures

Quadri universali a tenuta stagna

Suggerimenti

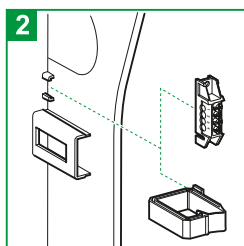


Qualche suggerimento



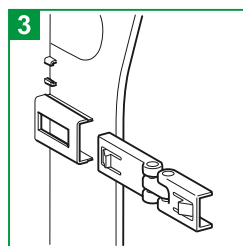
1 Associazione

I quadri possono essere associati in orizzontale o verticale mantenendo il grado di protezione IP65 e permettendo l'inserimento dei cavi



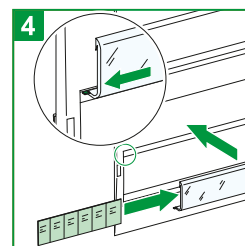
2 Code di rondine

Sistamate sul fondo e sul telaio, possono ricevere:
■ morsettiere a 4 fori



3 Cerniere posteriori/ anteriori

Agganciate a destra o sinistra, semplificano il cablaggio e il lavoro

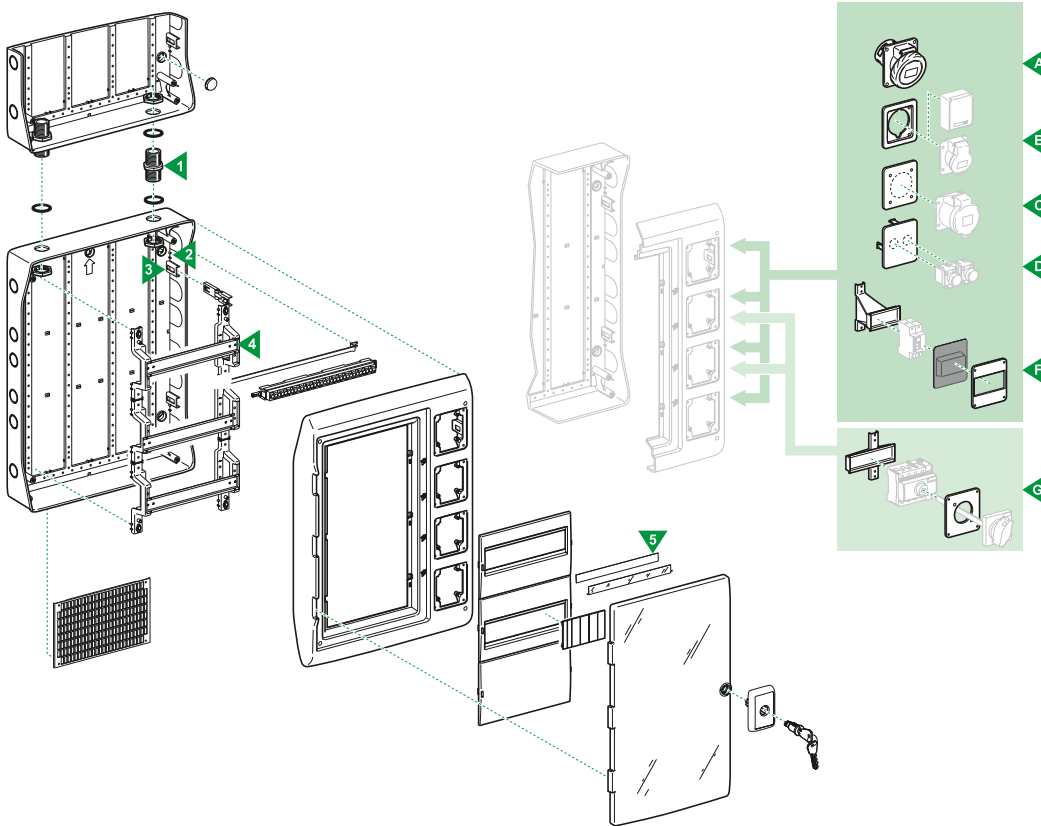


4 Identificazione

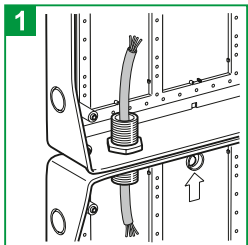
Coprietichette a scatto assicurano un'identificazione chiara, rapida e modificabile

Mureva Enclosures

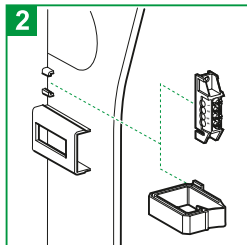
Quadri a tenuta stagna per apparecchiature modulari con interfaccia
Suggerimenti



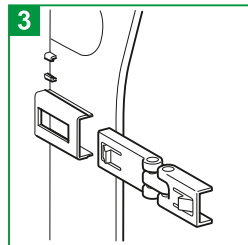
Qualche suggerimento



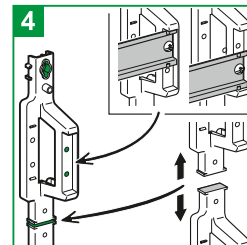
1 Associazione
I quadri possono essere associati in orizzontale o verticale mantenendo il grado di protezione IP65 e permettendo l'inserimento dei cavi



2 Code di rondine
Sistamate sul fondo e sul telaio, possono ricevere:
■ morsettiere a 4 fori



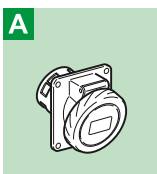
3 Cerniere posteriori/anteriori
Agganciate a destra o sinistra, semplificano il cablaggio e il lavoro nella zona di interfaccia



4 Telaio
■ Guide DIN simmetriche posizionabili a 2 profondità e 2 altezze per ottimizzare lo spazio di cablaggio
■ Telaio sezionabile per installare una piastra di montaggio sul fondo

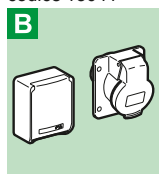
Tutto il necessario per l'interfaccia

Montaggio diretto



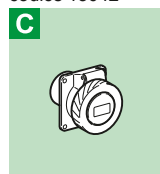
Prese inclinate da 16/32 A (90 x 100 mm)

Con piastra codice 13041



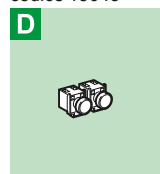
Prese domestiche e BT (65 x 85 mm)

Con piastra codice 13042



Prese BT e ELV (65 x 65 mm e 75 x 75 mm)

Con piastra codice 13043



Pulsanti, indicatori luminosi e interruttori da 16 e 22 mm di diametro

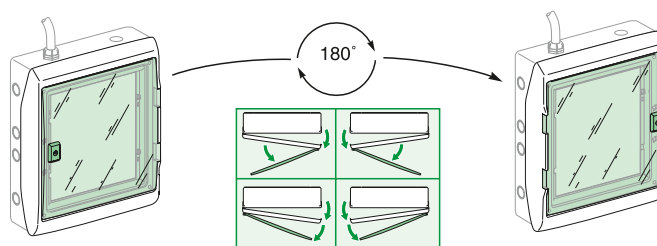
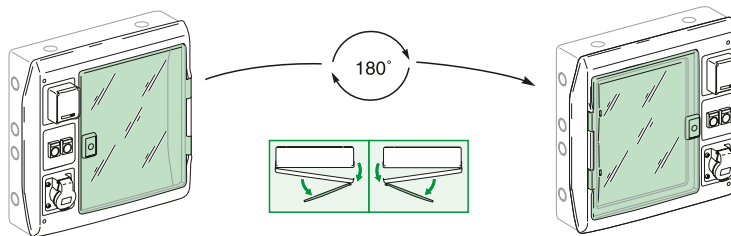
Mureva Enclosures

Quadri e centralini a tenuta stagna per apparecchiature modulari
Suggerimenti

Montaggio del pannello frontale

I pannelli frontali sono reversibili e, nei quadri per apparecchiature modulari, permettono di:

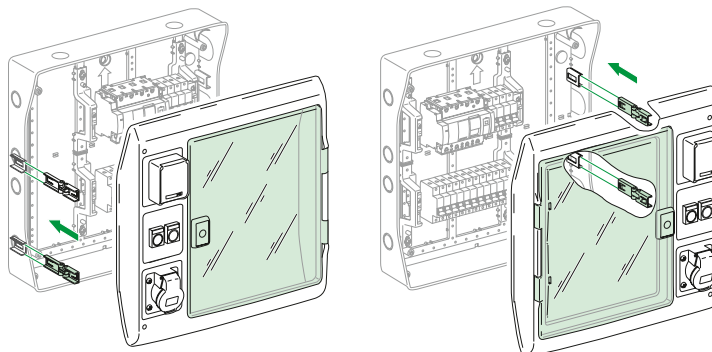
- posizionare la zona di interfaccia a sinistra o a destra
- aprire la portella a sinistra o a destra



Cerniere anteriori/posteriori

Le cerniere possono essere installate a sinistra o a destra.

Semplificano il cablaggio, soprattutto nei quadri per prese o con interfaccia che alloggiano apparecchiature nel pannello frontale.



Mureva Enclosures

Quadri e centralini a tenuta stagna per apparecchiature modulari
Suggerimenti

Associazione dei quadri

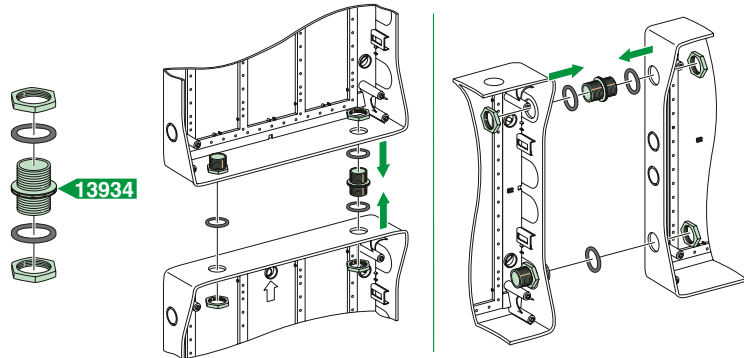
I quadri possono essere associati mediante il kit di associazione:

- in orizzontale, qualunque sia la loro altezza (v. la pagina delle dimensioni)
- in verticale, a condizione che siano della stessa larghezza

Associando quadri di diverse famiglie (per apparecchiature modulari, per prese, ecc.), è possibile creare un gran numero di configurazioni per rispondere ai requisiti di installazione.

Questa possibilità facilita anche l'installazione di estensioni.

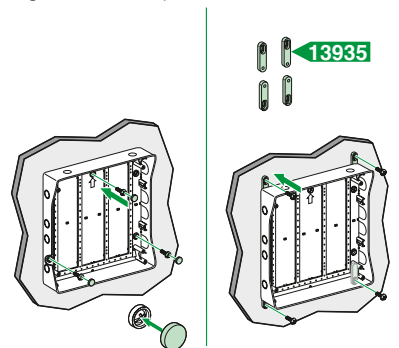
La possibilità di associazione assicura flessibilità.



Montaggio della cassetta di fondo

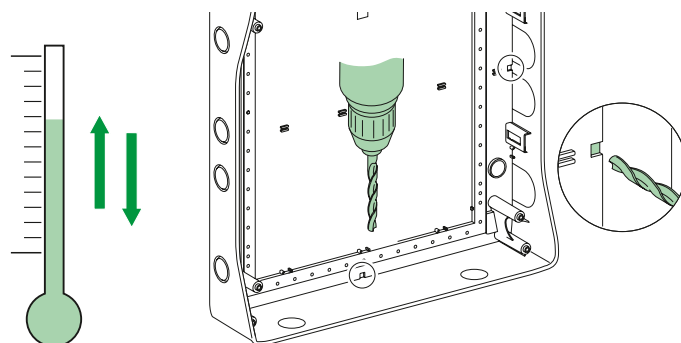
Le cassette di fondo possono essere installate in 3 modi:

- **direttamente a parete:** in tal caso, è necessario montare tappi di classe 2 per proteggere le viti di fissaggio e garantire la tenuta
- con **staffe di montaggio a parete:** non è necessario forare la cassetta di fondo. Ogni staffa ha 3 posizioni



Drenaggio

Per rispondere ai requisiti di alcune norme, è talvolta necessario forare il fondo della cassetta per eliminare la condensa che si forma in presenza di forti variazioni della temperatura interna.



Mureva Enclosures

Quadri e centralini a tenuta stagna per apparecchiature modulari
Suggerimenti

Telaio

Il telaio può essere facilmente smontato mediante le aperture oblunghe e cablato su un tavolo.

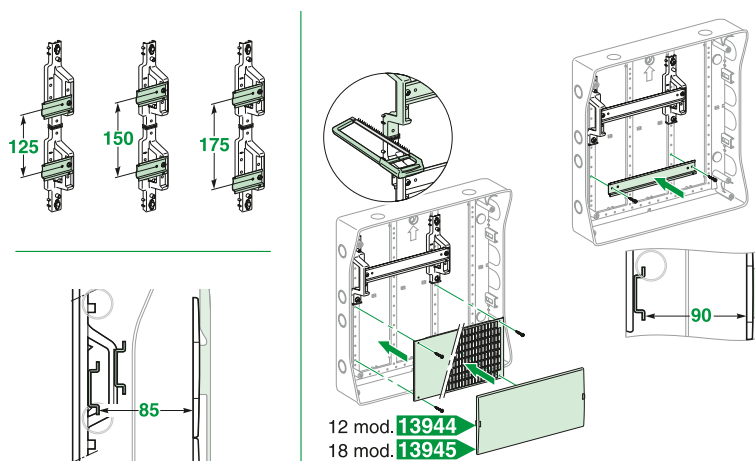
L'interasse tra le guide può essere regolato (125, 150 o 175 mm) in modo da creare spazio per i cavi quando necessario.

La guida ha 2 profondità: avanzata per i dispositivi Acti 9 e arretrata a 85 mm.

Il telaio è sezionabile. La rimozione di una fila consente:

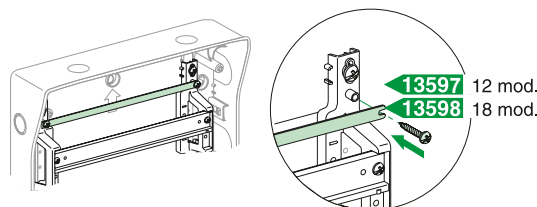
- l'installazione di una piastra di montaggio per apparecchiature non modulari
- il fissaggio della guida direttamente sul fondo, per ottenere una profondità di 90 mm

Per identificare le apparecchiature non modulari, viene utilizzata una piastra frontale cieca.



Supporto morsettiere

Per le morsettiere è possibile il montaggio della cassetta sul telaio, per la semplificazione del cablaggio esterno al quadro

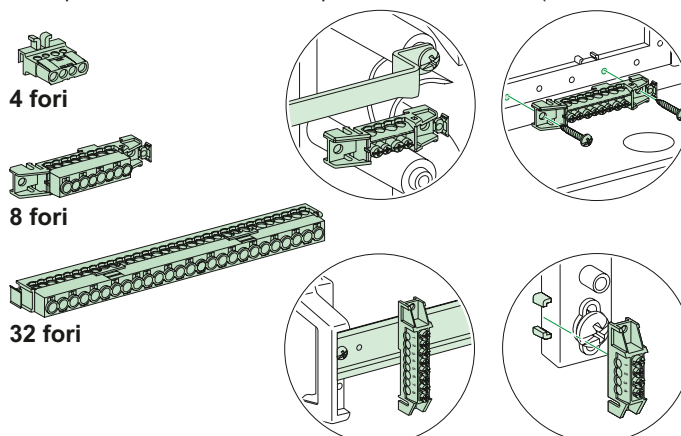


Morsettiere

Le morsettiere possono essere montate in diversi modi:

- agganciate su supporto (tutti i modelli)
- agganciate alle code di rondine (4 fori)
- avvitate sul fondo (8 fori)
- agganciate sulla guida (8 fori)

Sono protette e identificate da coprimorsetti IP2 colorati (verde, nero o blu)



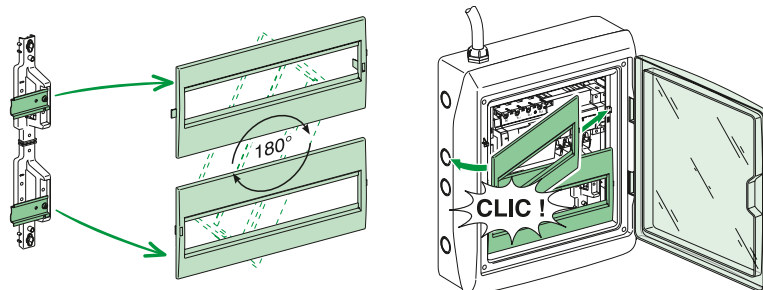
Mureva Enclosures

Quadri e centralini a tenuta stagna per apparecchiature modulari
Suggerimenti

Piastre frontali

Le piastre frontali sono reversibili, in modo da adattarsi alla posizione della guida sul telaio.

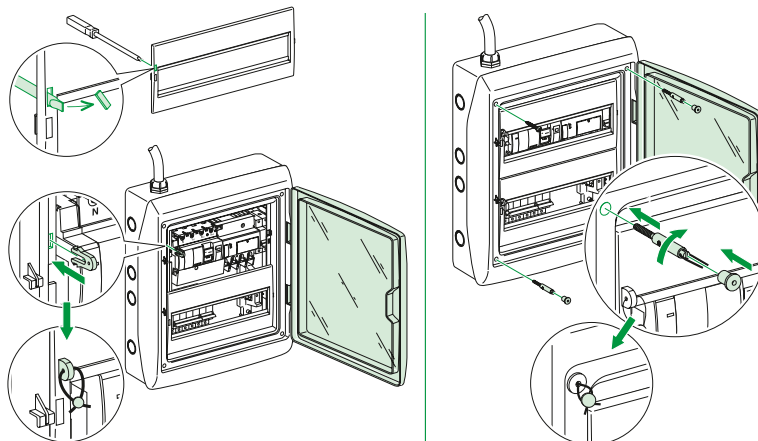
Si montano a scatto e si smontano con un cacciavite.



Piombatura

Il kit di piombatura serve a sigillare:

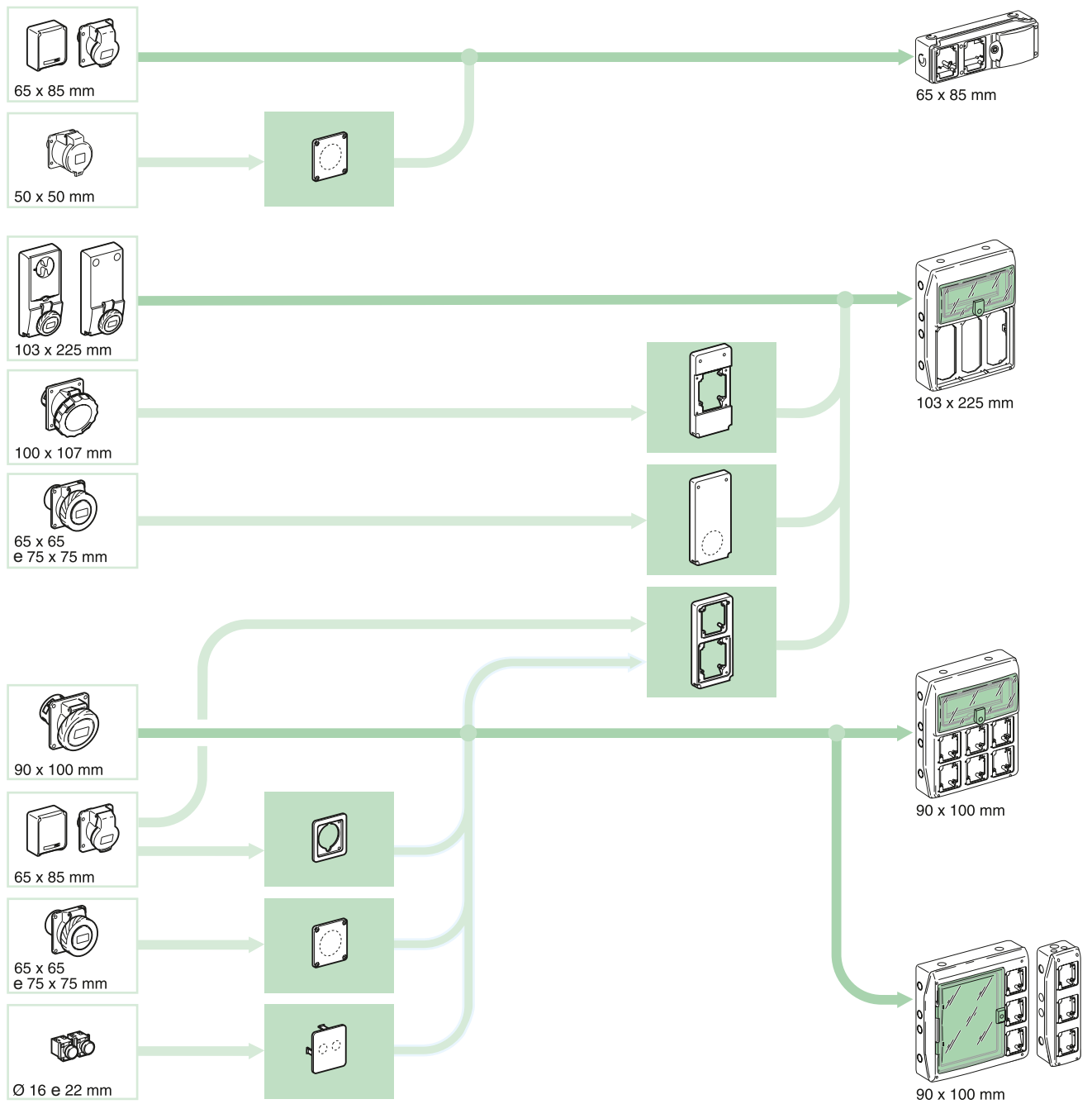
- il pannello frontale sulla cassetta di fondo con 2 viti e 2 coprivite
- le piastre frontali agganciate sugli elementi di fissaggio del pannello frontale dopo aver rimosso la parte sfondabile.



Mureva Enclosures

Tabella di associazione

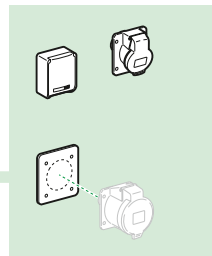
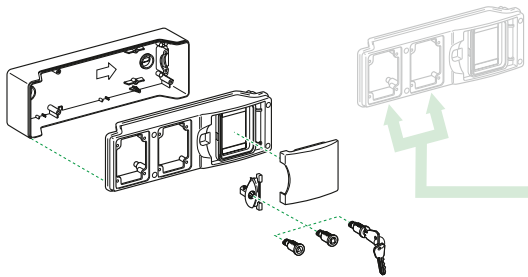
Piastre funzionali



Mureva Enclosures

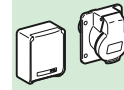
Tabella di associazione

Miniquadri con aperture da 65 x 85 mm



Montaggio diretto

A



Prese domestiche e BT (65 x 85 mm)

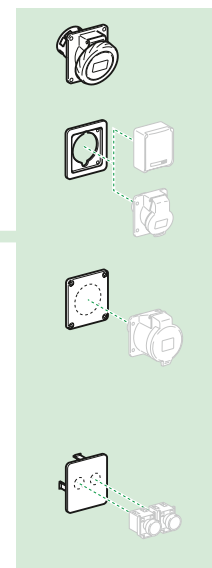
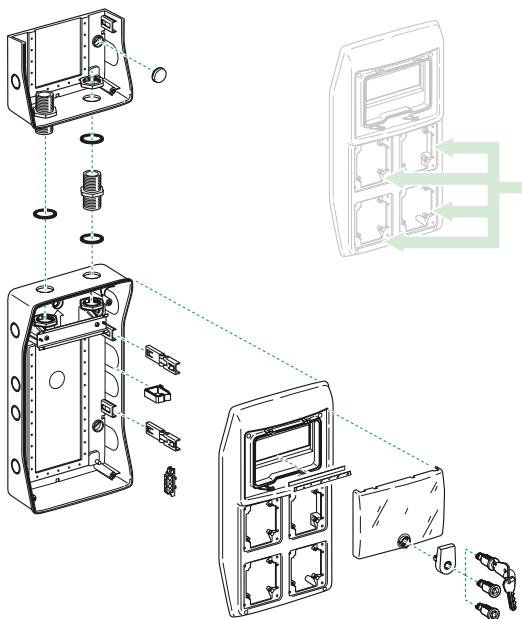
Con piastra codice 13040

B



Prese (50 x 50 mm)

Quadri con aperture da 90 x 100 mm



Montaggio diretto

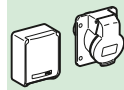
C



Prese inclinate da 16/32 A (90 x 100 mm)

Con piastra codice 13041

D



Prese domestiche e BT (65 x 85 mm)

Con piastra codice 13042

E



Prese BT e ELV (65 x 65 mm e 75 x 75 mm)

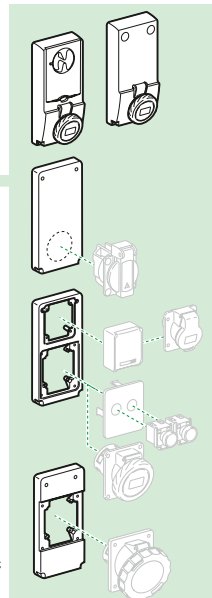
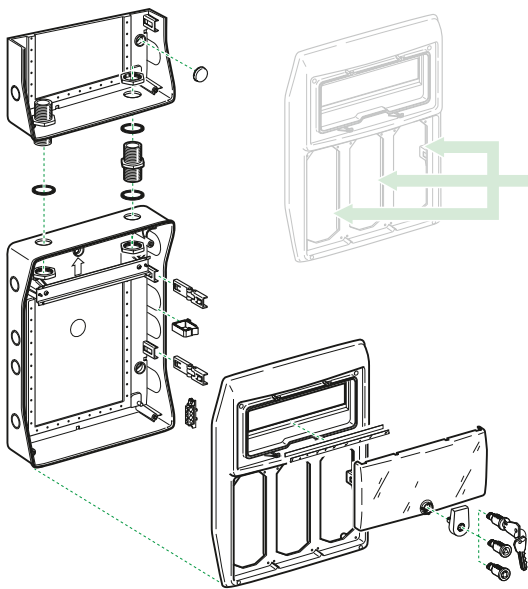
Con piastra codice 13038

F



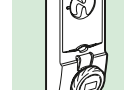
Pulsanti, indicatori luminosi e interruttori da 16 e 22 mm di diametro

Quadri con aperture da 103 x 225 mm



Montaggio diretto

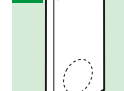
H



Presse interbloccata o con trasformatore di sicurezza

Con piastra codice 13048

I



Piastre di otturazione e adattamento da forare per prese 65 x 65 mm o 75 x 75 mm

Con piastra codice 13047

J

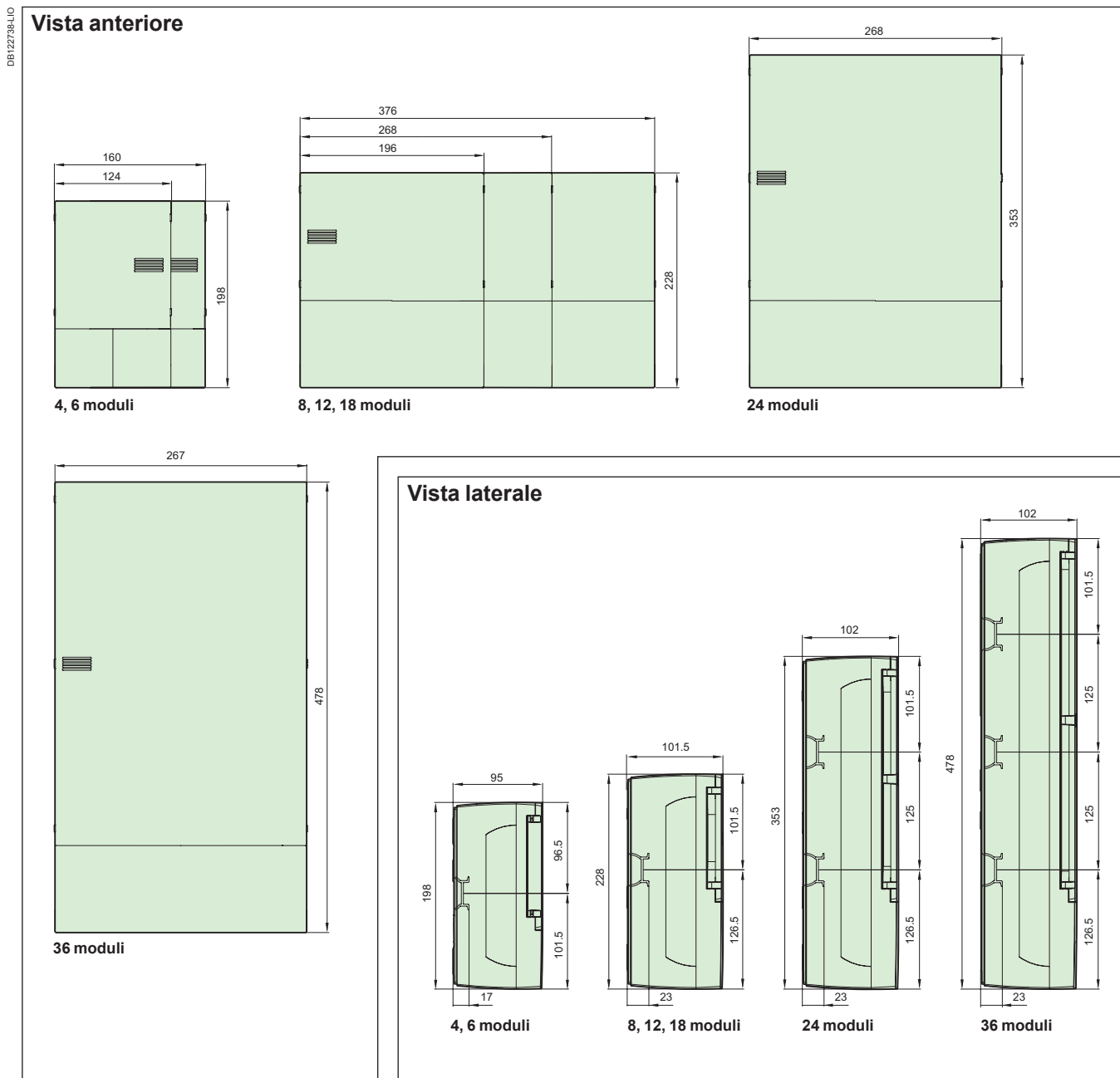


Piastre con 2 aperture: 65 x 85 mm 90 x 100 mm

■ Centralini Resi9 MP	<i>pagina 134</i>
■ PrismaSeT XS	<i>pagina 138</i>
■ PrismaSeT S	<i>pagina 142</i>
■ Centralini Mini Coreos Light.	<i>pagina 144</i>
■ Prese e spine mobili.	<i>pagina 145</i>
■ Spine con invertitore di fase.	<i>pagina 146</i>
■ Spine da parete e da incasso	<i>pagina 148</i>
■ Adattatori, Moltiplicatori e Prese.	<i>pagina 150</i>
■ Prese da parete	<i>pagina 151</i>
■ Prese da incasso PK	<i>pagina 153</i>
■ Prese con interruttore di blocco PKB	<i>pagina 155</i>
■ Prese con interruttore di blocco PKB 63A.	<i>pagina 157</i>
■ Prese con interruttore di blocco PKB per impieghi gravosi.	<i>pagina 158</i>
■ Quadri per prese Mureva Enclosures.	<i>pagina 159</i>
■ Quadri per prese e polivalenti Mureva Enclosures	<i>pagina 160</i>
■ Centralini e quadri per apparecchi modulari Mureva Enclosures	<i>pagina 161</i>
■ Scatole di derivazione	<i>pagina 162</i>
■ Cassette industriali.	<i>pagina 173</i>

Resi9 MP

Centralini per montaggio a parete

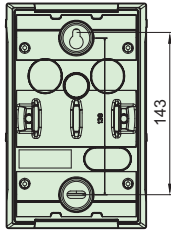


Resi9 MP

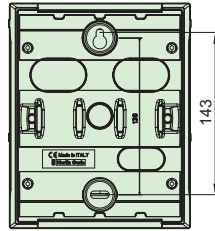
Centralini per montaggio a parete

DB122739-110

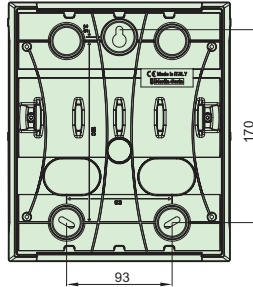
Vista interna



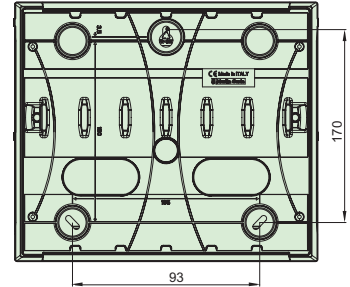
4 moduli



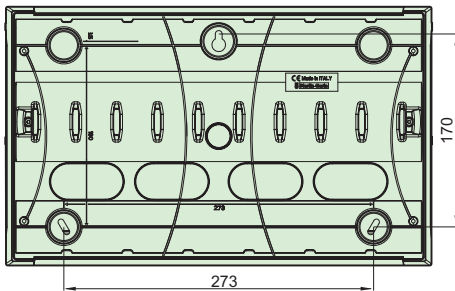
6 moduli



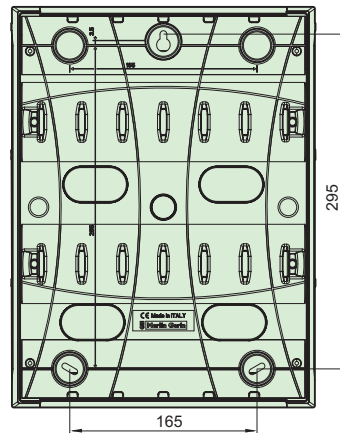
8 moduli



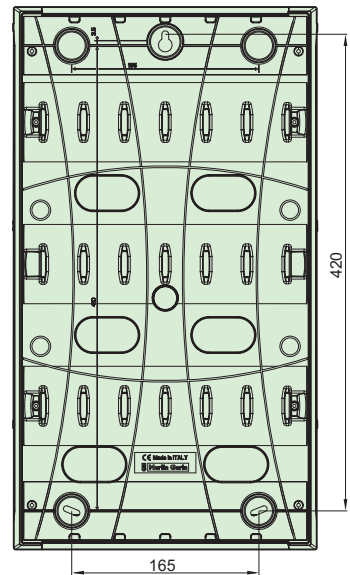
12 moduli



18 moduli



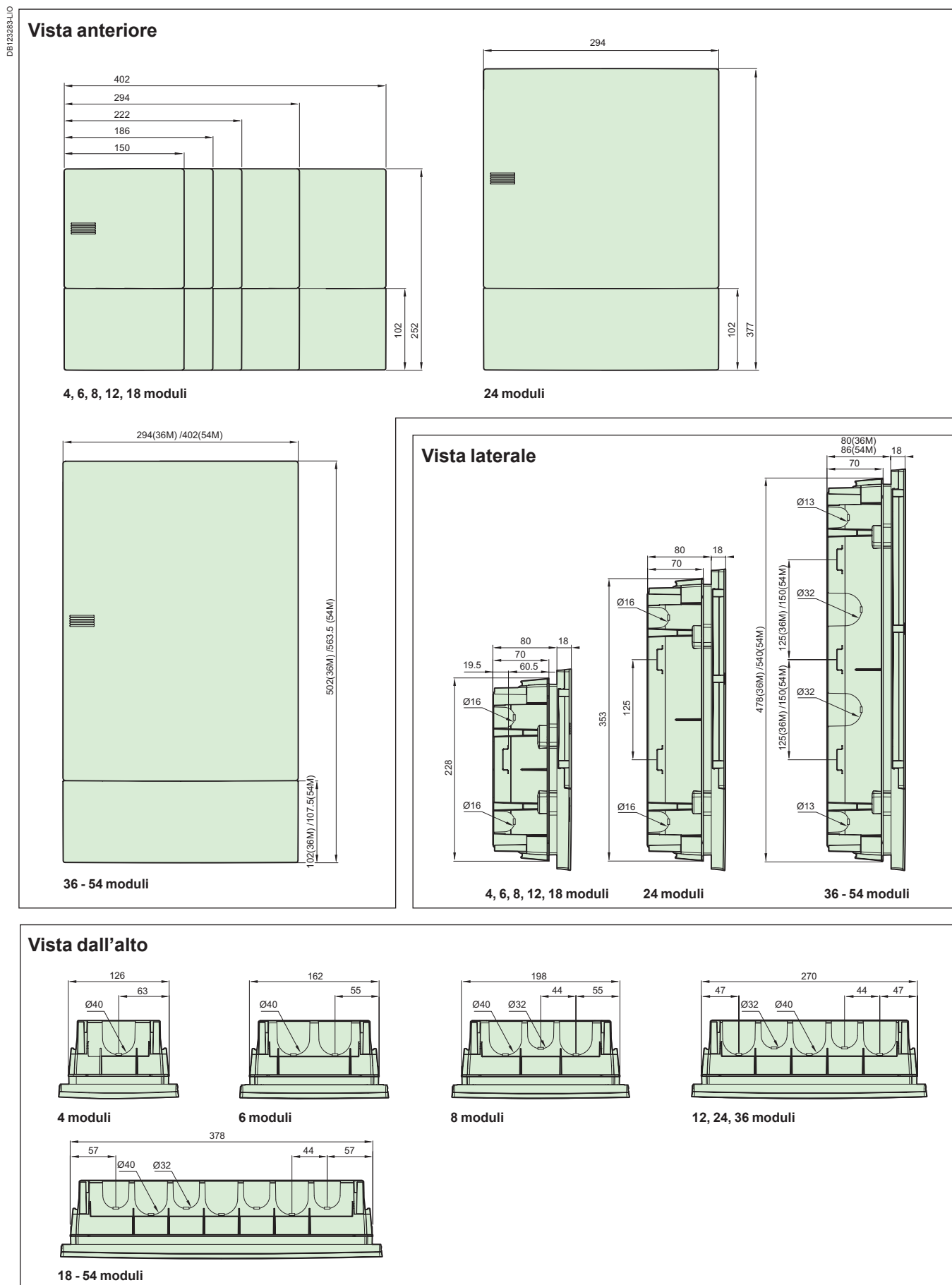
24 moduli



36 moduli

Resi9 MP

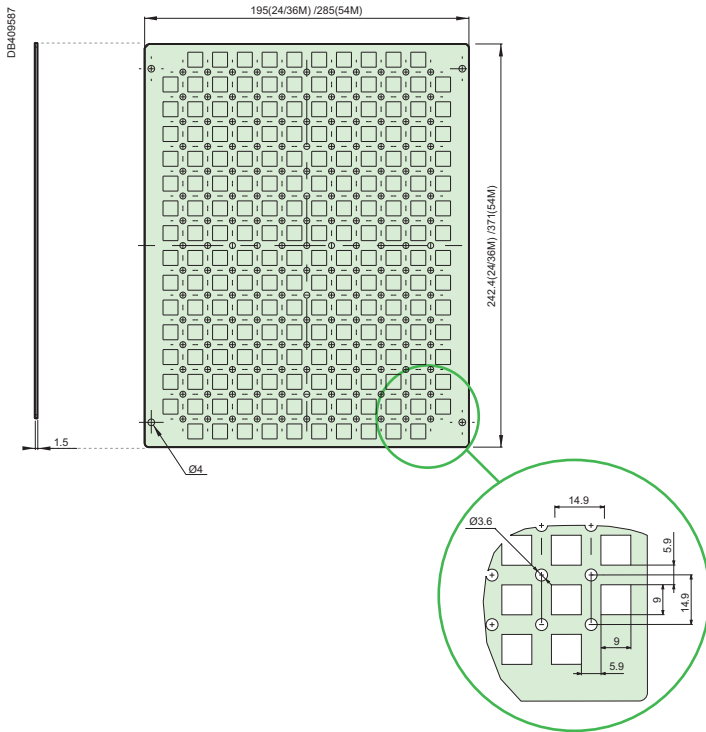
Centralini per montaggio a incasso



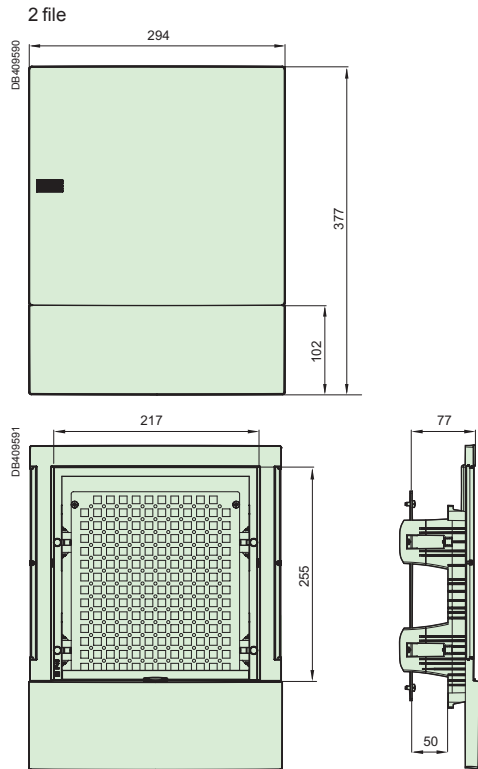
Resi9 MP centralino DATI

Centralini per montaggio a incasso

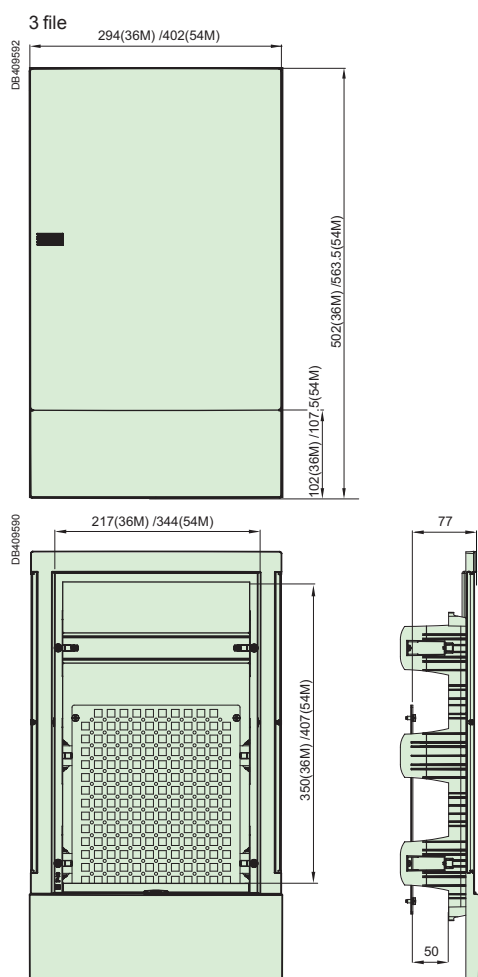
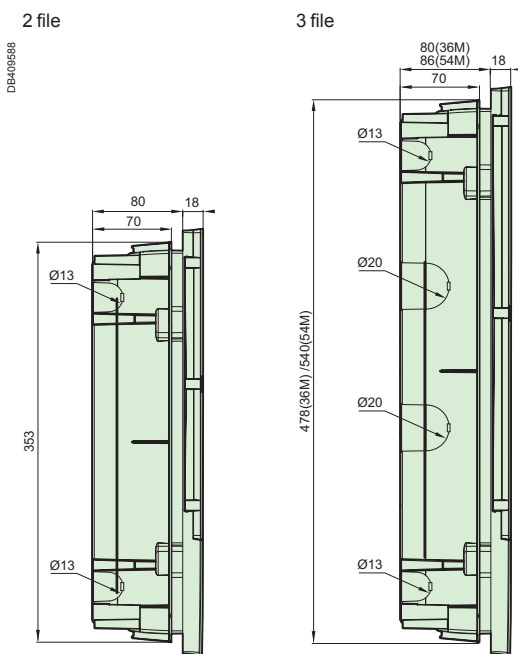
Griglia



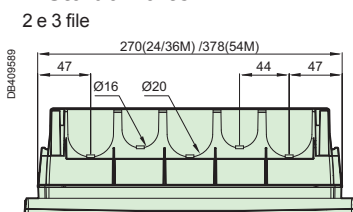
Vista anteriore



Vista laterale



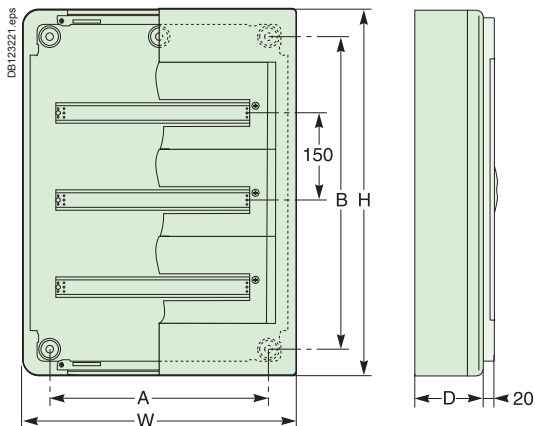
Vista dall'alto



Dimensioni e ingombri

PrismaSeT XS

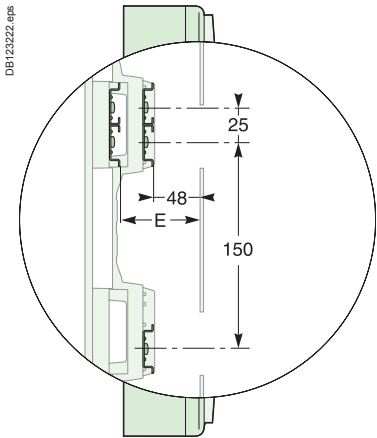
Centralini per montaggio a parete



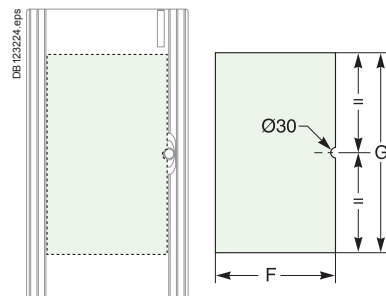
Centralini		Dimensioni (mm)								
		A	L	D	A	B	E	F	G	J
13 moduli	1 R	300	336	123	160	200	73	253	149	
	2 R	450		(115)		350			299	
	3 R	600				500			449	
	4 R	750				650			599	
18 moduli	1 R	300	426	125	250	200	73	343	149	
	2 R	450		(115)		350			299	
	3 R	600				500			449	
	4 R	750				650			599	
24 moduli	2 R	450	550	(136)		300	78			271
	3 R	600				450				421
	4 R	750				600				571
	5 R	900				750				721
	6 R	1050				900				871

Pannello per la personalizzazione della porta traslucida

Centralini da 13 e 18 moduli

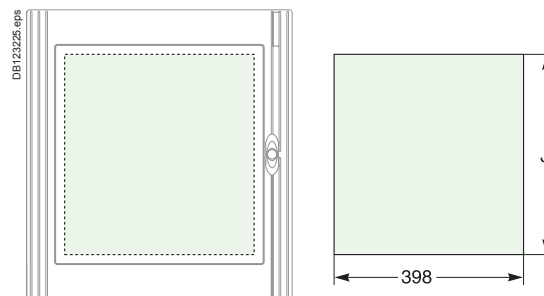


Le diverse posizioni della guida DIN in altezza e profondità.



Spessore del pannello: 0,5 mm max

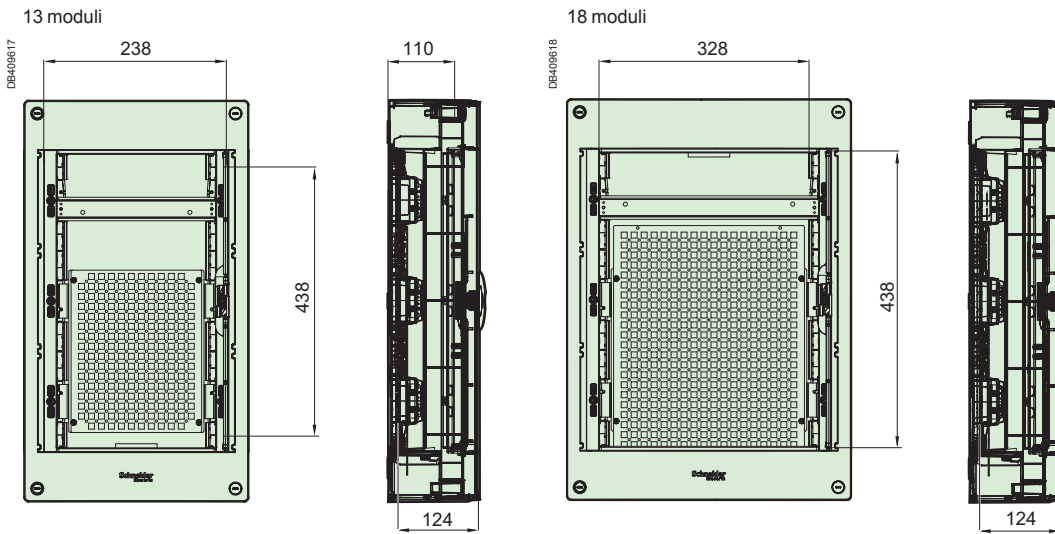
Centralini 24 moduli



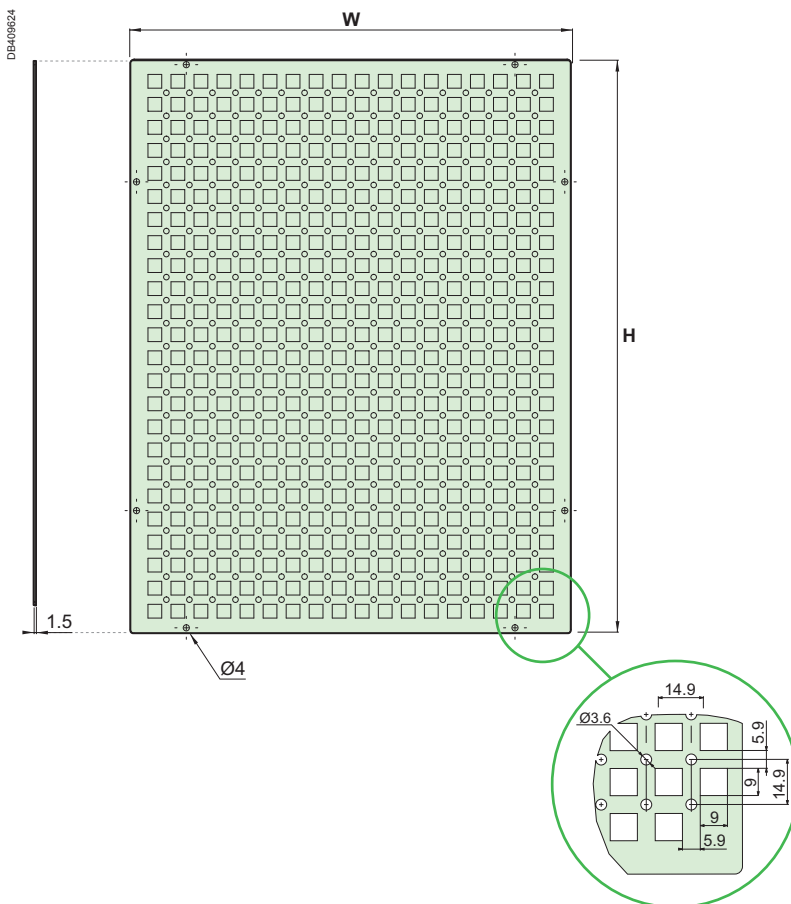
Spessore del pannello: 0,5 mm max

PrismaSeT XS

Centralini per montaggio a parete



Griglia

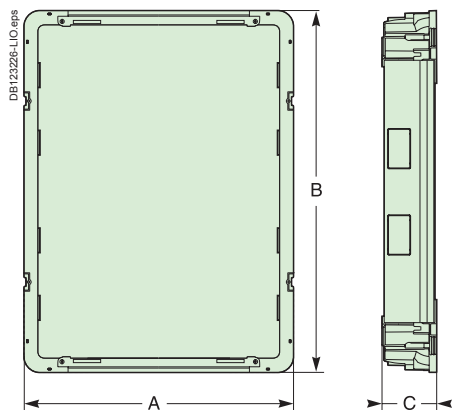


Centralini	Dimensioni (mm)	
	A	L
13 moduli	242	195
18 moduli	371	295

Dimensioni e ingombri

PrismaSeT XS

Centralini da incasso

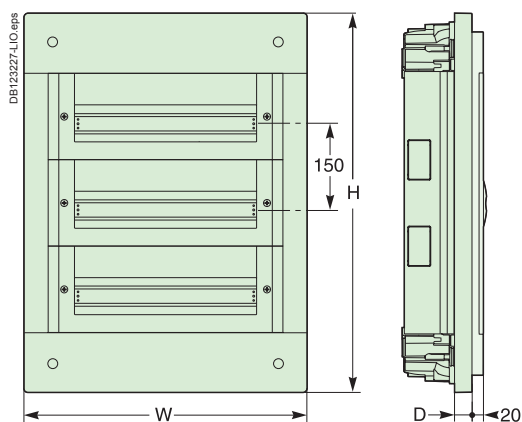


Base

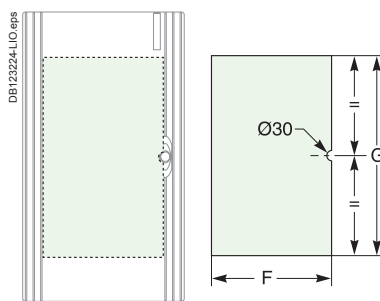
Centralini		Dimensioni (mm)									
		A	L	D	A	B	C	E	F	G	J
13 moduli	1 R	360	396	21	366	330	86	67	253	149	
	2 R	510				480				299	
	3 R	660				630				449	
	4 R	810				780				599	
18 moduli	1 R	360	486	23	456	330	86	67	343	149	
	2 R	510				480				299	
	3 R	660				630				449	
	4 R	810				780				599	
24 moduli	2 R	510	610	30	570	480	95	73			271
	3 R	660				630					421
	4 R	810				780					571
	5 R	960				930					721
	6 R	1110				1080					871

Pannello per la personalizzazione della porta in vetro trasparente

Centralini da 13 e 18 moduli

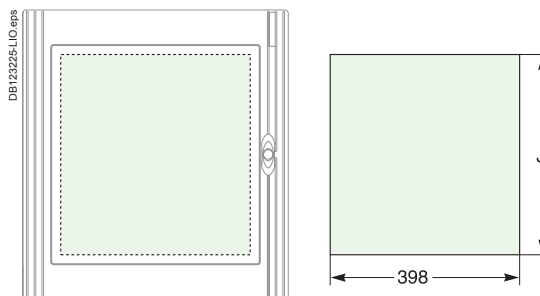


Centralino

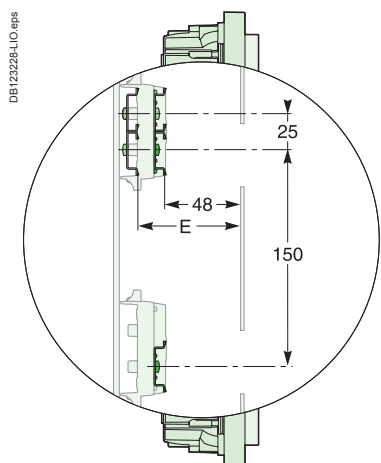


Spessore del pannello: 0,5 mm max

Centralini a 24 moduli

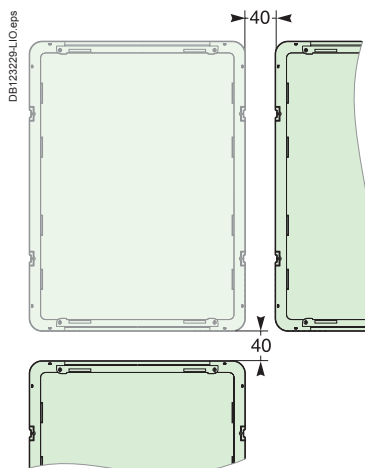


Spessore del pannello: 0,5 mm max



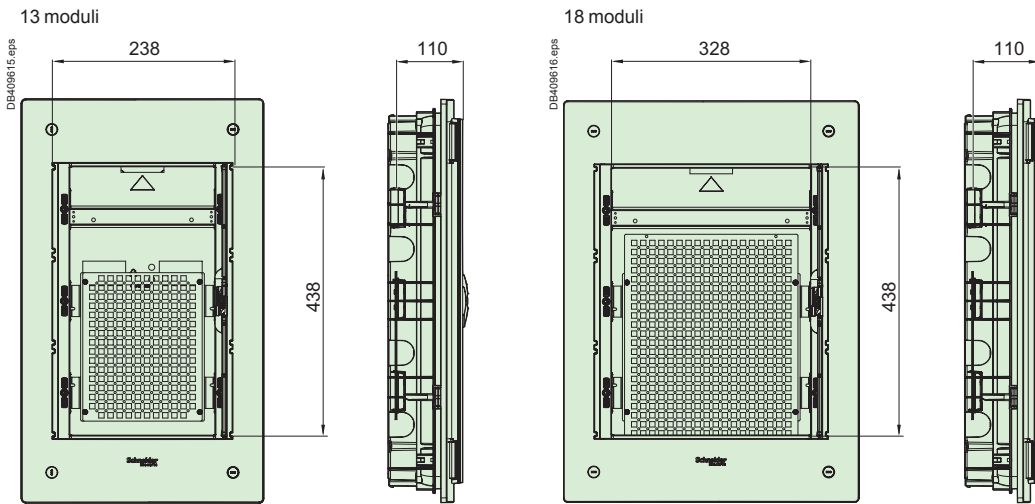
Le diverse posizioni della guida DIN in altezza e profondità.

Associazione orizzontale e verticale

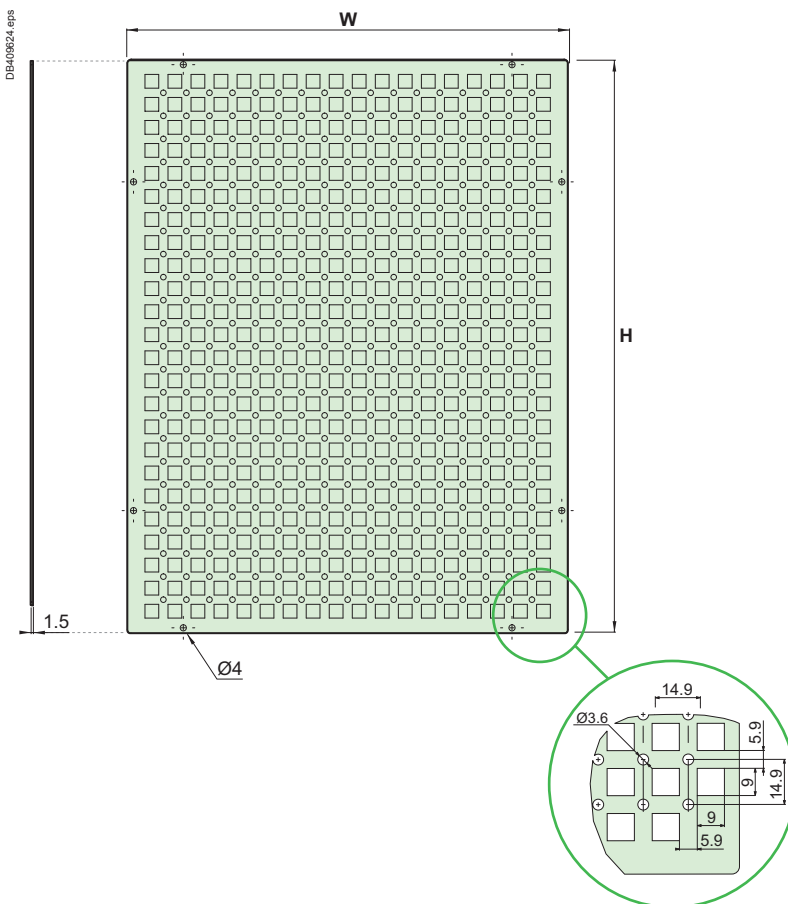


PrismaSeT XS

Centralini da incasso



Griglia

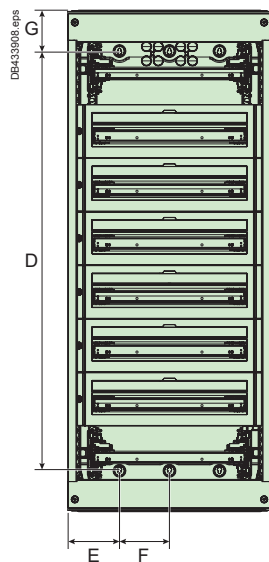
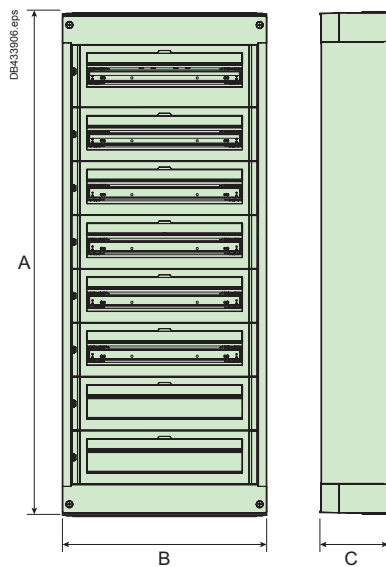


Centralini	Dimensioni (mm)	
	A	L
13 moduli	242	195
18 moduli	371	295

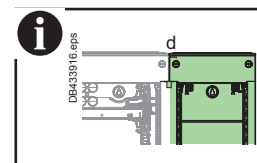
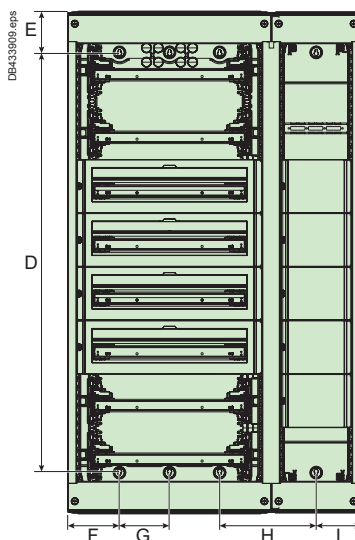
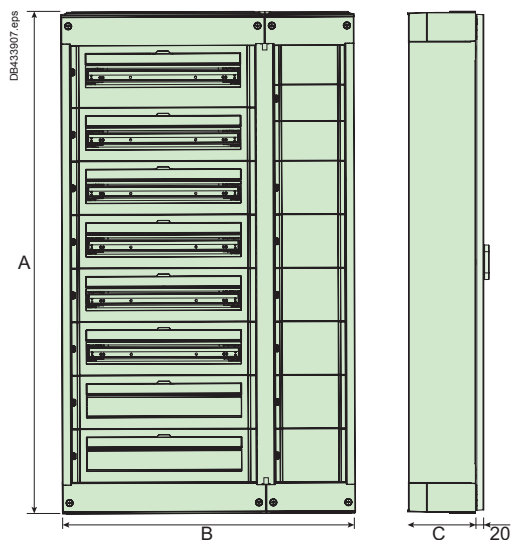
Dimensioni e ingombri

PrismaSeT S

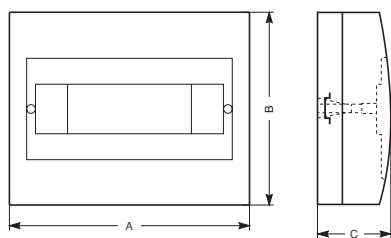
Centralini per montaggio a parete



Centralini		Dimensioni (mm)						
		A	B	C	D	E	F	G
24 moduli	4 R	806	570	191	575,5	106,5	145	140
	5 R	956			725,5			
	6 R	1106			875,5			
	7 R	1256			1025,5			
	8 R	1406			1175,5			



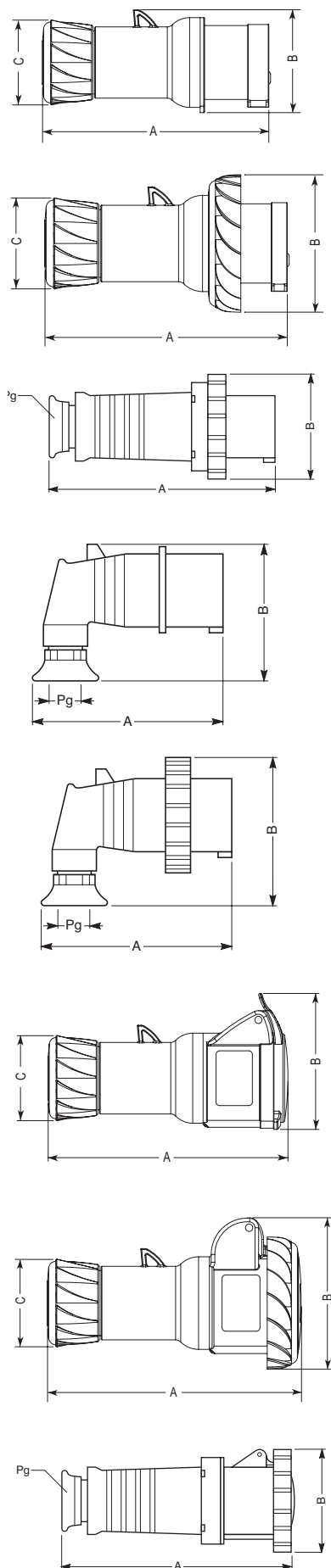
Centralini		Dimensioni (mm)								
		A	B	C	D	E	F	G	A	I
24 moduli + d	6 R	1106	820	191	875,5	106,5	145	140	270	125
	7 R	1256			1025,5					
	8 R	1406			1175,5					



Centralini da parete

Serie Mini Coreos Light					
Codice	nr. file	nr. moduli	A	B	C
SL80762	1	2	51	135	86
SL80764	1	4	87	135	86
SL80766	1	6	148	170	86
SL80768	1	8	184	200	86
SL80769	1	12	256	200	86
SL80770	2	24	256	325	100

Dimensioni e ingombri Prese e spine mobili



PK

Spine mobili - IP44

Dim.	16 A			32 A		
	2P+ \pm	3P+ \pm	3P+N+ \pm	2P+ \pm	3P+ \pm	3P+N+ \pm
A	129	139	142	152	152	160
B	59	65	74	76	76	86
C	48	48	58	58	58	58

Spine mobili - IP67

Dim.	16 A			32 A		
	2P+ \pm	3P+ \pm	3P+N+ \pm	2P+ \pm	3P+ \pm	3P+N+ \pm
A	129	139	142	152	152	160
B	73	81	89	95	95	102
C	48	48	58	58	58	58

Dim.	63 A			125 A		
	2P+ \pm	3P+ \pm	3P+N+ \pm	2P+ \pm	3P+ \pm	3P+N+ \pm
A	265	265	265	325	325	325
B	110	110	110	131	131	131
Pg	36	36	36	48	48	48

Spine mobili a 90° - IP44

Dim.	16 A			32 A		
	2P+ \pm	3P+ \pm	3P+N+ \pm	2P+ \pm	3P+ \pm	3P+N+ \pm
A	110	115	119	141	141	141
B	91	98	105	113	113	116
Pg	16	16	16	21	21	21

Spine mobili a 90° - IP67

Dim.	16 A			32 A		
	2P+ \pm	3P+ \pm	3P+N+ \pm	2P+ \pm	3P+ \pm	3P+N+ \pm
A	110	115	119	141	141	141
B	91	98	105	113	113	116
Pg	16	16	16	21	21	21

Prese mobili - IP44

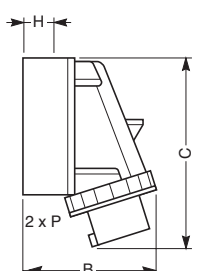
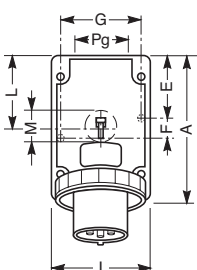
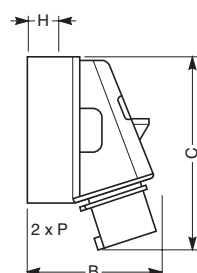
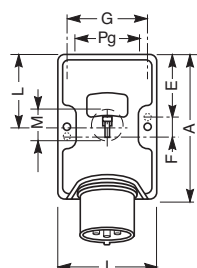
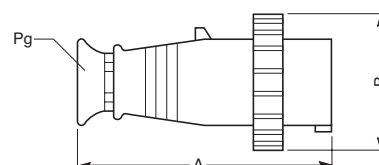
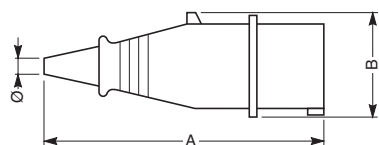
Dim.	16 A			32 A		
	2P+ \pm	3P+ \pm	3P+N+ \pm	2P+ \pm	3P+ \pm	3P+N+ \pm
A	140	150	153	165	165	172
B	78	88	97	98	98	106
C	48	48	58	58	58	58

Prese mobili - IP67

Dim.	16 A			32 A		
	2P+ \pm	3P+ \pm	3P+N+ \pm	2P+ \pm	3P+ \pm	3P+N+ \pm
A	142	152	155	164	164	173
B	84	87	96	99	99	104
C	48	48	58	58	58	58

Dim.	63 A			125 A		
	2P+ \pm	3P+ \pm	3P+N+ \pm	2P+ \pm	3P+ \pm	3P+N+ \pm
A	265	265	265	325	325	325
B	110	110	110	131	131	131
Pg	36	36	36	48	48	48

Spine con invertitore di fase



Adattatori di sistema

Spine mobili con invertitore di fase - IP44

Dim.	16 A	
	3P+ \pm	3P+N+ \pm
A	145	163
B	66,5	74,5
Ø	10	13

Spine mobili con invertitore di fase - IP67

Dim.	16 A	
	3P+ \pm	3P+N+ \pm
A	139	147,5
B	77	87
Pg	16	21

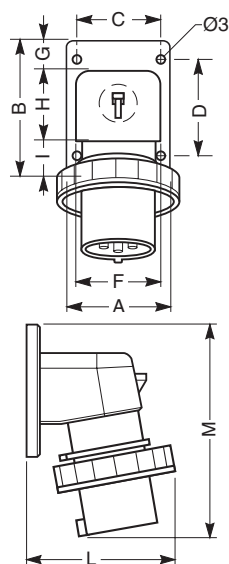
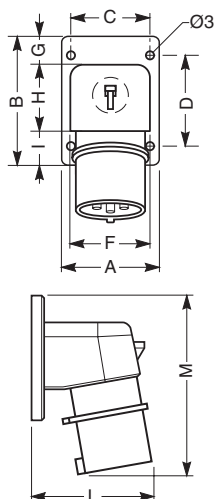
Spine da parete con invertitore di fase - IP44

Dim.	16 A	
	3P+ \pm	3P+N+ \pm
A	100	130
B	109	125
C	140	134
E	41	7
F	18	116
G	67	92
H	21	25
I	80	106
L	50	65
M	23	28,5
Pg	21	21
P	2 x 16	2 x 21

Spine da parete con invertitore di fase - IP67

Dim.	16 A	
	3P+ \pm	3P+N+ \pm
A	100	130
B	116	169
C	140	134
E	41	7
F	18	116
G	67	92
H	21	25
I	80	106
L	50	65
M	23	28,5
Pg	21	21
P	2 x 16	2 x 21

Spine con invertitore di fase



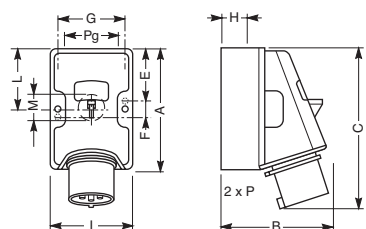
Spine da incasso con invertitore di fase - IP44

Dim.	16 A	
	3P+ \pm	3P+N+ \pm
A	65	90
B	85	100
C	52	77
D	60	85
E	5,2	5,5
F	53	76
G	20	20
H	41,5	59,5
I	23,5	20,5
L	85	96
M	124	148

Spine da Incasso con invertitore di fase - IP67

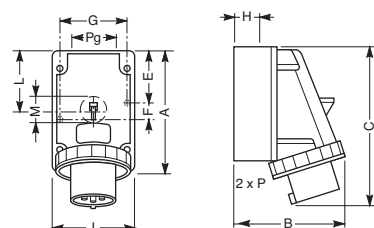
Dim.	16 A	
	3P+ \pm	3P+N+ \pm
A	65	90
B	85	100
C	52	77
D	60	85
E	5,2	5,5
F	53	76
G	20	20
H	41,5	59,5
I	23,5	20,5
L	92	107
M	124	148

Spine da parete e da incasso



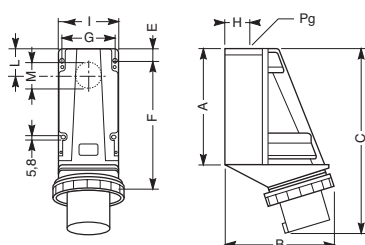
Spine da parete - IP44

Dim.	16 A			32 A		
	2P+ \pm	3P+ \pm	3P+N+ \pm	2P+ \pm	3P+ \pm	3P+N+ \pm
A	100	100	130	130	130	130
B	106	109	125	130	130	132
C	139	140	134	136	136	140
E	41	41	7	7	7	7
F	18	18	116	116	116	116
G	67	67	92	92	92	92
H	21	21	25	25	25	25
I	80	80	106	106	106	106
L	50	50	65	65	65	65
M	23	23	28,5	28,5	28,5	28,5
Pg	21	21	21	21	21	21
P	2 x 16	2 x 16	2 x 21	2 x 21	2 x 21	2 x 21

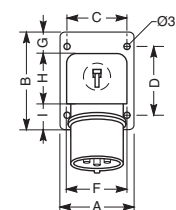


Spine da parete - IP67

Dim.	16 A			32 A		
	2P+ \pm	3P+ \pm	3P+N+ \pm	2P+ \pm	3P+ \pm	3P+N+ \pm
A	100	100	130	130	130	130
B	111	116	169	178	178	179
C	139	140	134	136	136	140
E	41	41	7	7	7	7
F	18	18	116	116	116	116
G	67	67	92	92	92	92
H	21	21	25	25	25	25
I	80	80	106	106	106	106
L	50	50	65	65	65	65
M	23	23	28,5	28,5	28,5	28,5
Pg	21	21	21	21	21	21
P	2 x 16	2 x 16	2 x 16	2 x 16	2 x 16	2 x 16



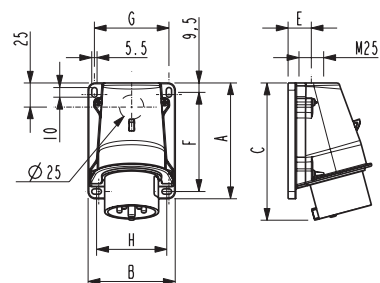
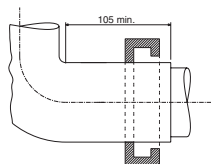
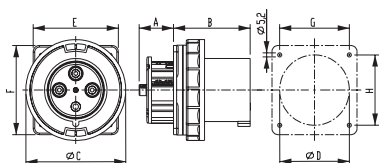
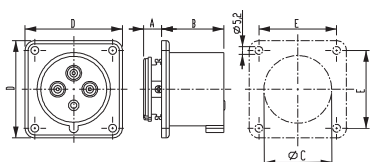
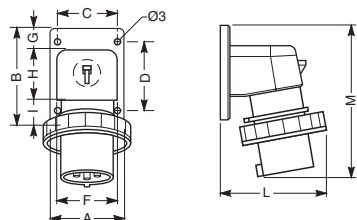
Dim.	63 A			125 A		
	2P+ \pm	3P+ \pm	3P+N+ \pm	2P+ \pm	3P+ \pm	3P+N+ \pm
A	162	162	162	224	224	224
B	180	180	180	214	214	214
C	281	281	281	354	354	354
E	8	8	8	23	23	23
F	127	127	127	147	147	147
G	88	88	88	97	97	97
H	31	31	31	44	44	44
I	104	104	104	114	114	114
L	40	40	40	50	50	50
M	38	38	38	60	60	60
Pg	29	29	29	48	48	48



Spine da incasso - IP44

Dim.	16 A			32 A		
	2P+ \pm	3P+ \pm	3P+N+ \pm	2P+ \pm	3P+ \pm	3P+N+ \pm
A	65	65	90	90	90	90
B	85	85	100	100	100	100
C	52	52	77	77	77	77
D	60	60	85	85	85	85
E	5,2	5,2	5,5	5,5	5,5	5,5
F	53	53	76	76	76	76
G	20	20	20	20	20	20
H	41,5	41,5	59,5	59,5	59,5	59,5
I	23,5	23,5	20,5	20,5	20,5	20,5
L	82	85	96	98	98	101
M	123	124	148	159	159	159

Spine da parete e da incasso



Spine da incasso - IP67

Dim.	16 A			32 A		
	2P+ ±	3P+ ±	3P+N+ ±	2P+ ±	3P+ ±	3P+N+ ±
A	65	65	90	90	90	90
B	85	85	100	100	100	100
C	52	52	77	77	77	77
D	60	60	85	85	85	85
E	5,2	5,2	5,5	5,5	5,5	5,5
F	53	53	76	76	76	76
G	20	20	20	20	20	20
H	41,5	41,5	59,5	59,5	59,5	59,5
I	23,5	23,5	20,5	20,5	20,5	20,5
L	92	92	107	112	112	115
M	123	124	148	159	159	159

Spine da incasso 16 e 32 A - IP44

Dim.	16 A			32 A		
	2P+ ±	3P+ ±	3P+N+ ±	2P+ ±	3P+ ±	3P+N+ ±
A	12	12	17	16	16	16
B	42	42	42	52	52	52
C	40	45	51	52	52	58
D	65	65	75	75	75	75
E	52	52	60	60	60	60

Spine da incasso 63 e 125 A - IP67

Dim.	63 A			125 A		
	2P+ ±	3P+ ±	3P+N+ ±	2P+ ±	3P+ ±	3P+N+ ±
A	24	24	24	44,5	44,5	44,5
B	89	89	89	99	99	99
C	114	114	114	129	129	129
D	75	75	75	90	90	90
E	100	100	100	110	110	110
F	107	107	107	114	114	114
G	77	77	77	90	90	90
H	85	85	85	90	90	90

Sistema di ritenuto per spine da incasso 63 e 125A (secondo norma IEC 60309-2)

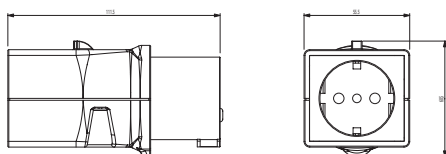
Spine da parete small - IP44

Dim.	16 A			32 A		
	2P+ ±	3P+ ±	3P+N+ ±	2P+ ±	3P+ ±	3P+N+ ±
A	100	100	120	120	120	120
B	75	75	90	90	90	90
C	122	123	142	151	151	152
D	76	76	86	89	89	95
E	21	21	24	24	24	24
F	83	83	103	103	103	103
G	62	62	77	77	77	77
H	57,5	57,5	72,5	72,5	72,5	72,5

Dimensioni e ingombri

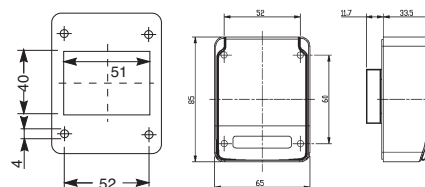
Adattatori, Moltiplicatori e Prese

Adattatori di sistema



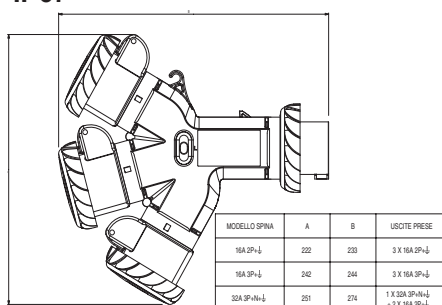
Prese domestiche 65 x 85

IP65



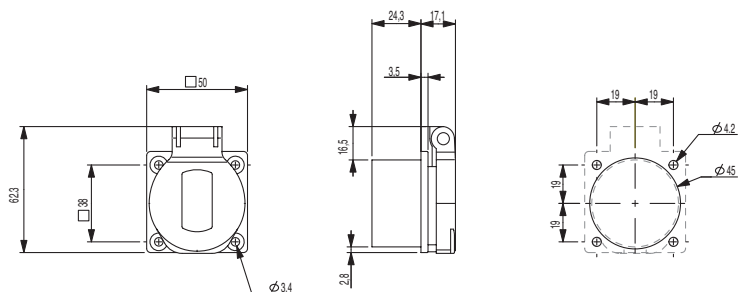
Moltiplicatori mobili - 3 uscite

IP67



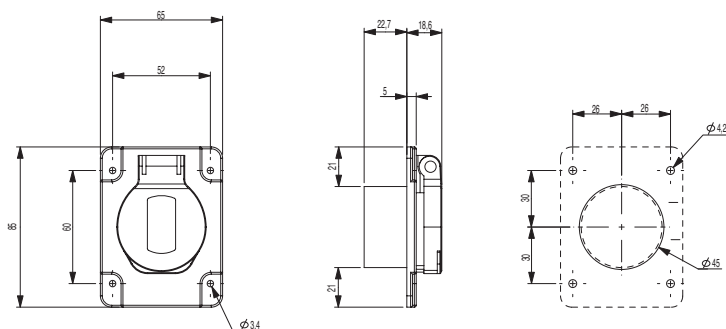
Prese domestiche 50 x 50

IP54

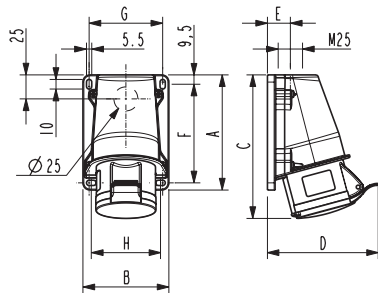


Prese domestiche 65 x 85

IP54

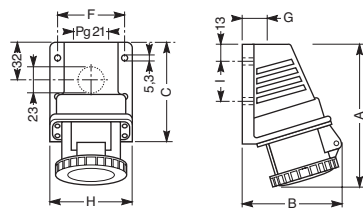


Dimensioni e ingombri Prese da parete



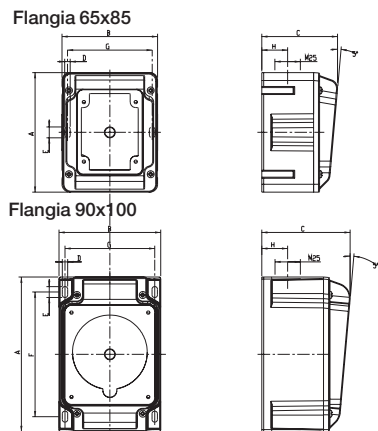
Prese da parete small - IP44

Dim.	16 A			32 A		
	2P+ \pm	3P+ \pm	3P+N+ \pm	2P+ \pm	3P+ \pm	3P+N+ \pm
A	100	100	120	120	120	120
B	75	75	90	90	90	90
C	129	131	150	160	160	160
D	100	104	116	119	119	125
E	21	21	24	24	24	24
F	83	83	103	103	103	103
G	62	62	77	77	77	77
H	57,5	57,5	72,5	72,5	72,5	72,5



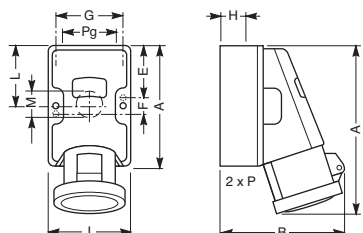
Prese da parete small - IP67

Dim.	16 A			32 A		
	2P+ \pm	3P+ \pm	3P+N+ \pm	2P+ \pm	3P+ \pm	3P+N+ \pm
A	132	132	152	161	161	162
B	92	92	101	104	104	106
C	82	82	100	100	100	100
F	59	59	69	69	69	69
G	20	20	24	24	24	24
H	70	70	81	81	81	81
I	33	33	47	47	47	47



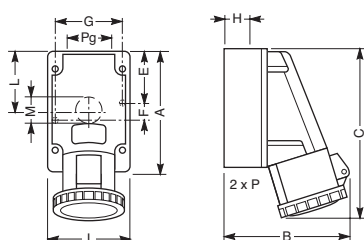
Cassette di fondo per prese fisse da incasso

Dim.	per prese da incasso inclinate con flangia	
	65x85	90x100
A	120	155
B	96	102
C	76	89
D	5,5	5,5
E	11	11
F	-	125
G	85	90
H	26	26



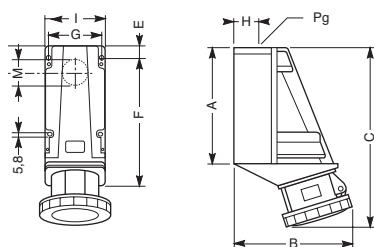
Prese da parete - IP44

Dim.	16 A			32 A		
	2P+ \perp	3P+ \perp	3P+N+ \perp	2P+ \perp	3P+ \perp	3P+N+ \perp
A	100	100	130	130	130	130
B	126	126	141	145	145	149
C	154	155	176	189	189	192
E	41	41	7	7	7	7
F	18	18	116	116	116	116
G	67	67	92	92	92	92
H	21	21	25	25	25	25
I	80	80	106	106	106	106
L	50	50	65	65	65	65
M	23	23	28,5	28,5	28,5	28,5
Pg	21	21	21	21	21	21
P	2 x 16	2 x 16	2 x 21	2 x 21	2 x 21	2 x 21



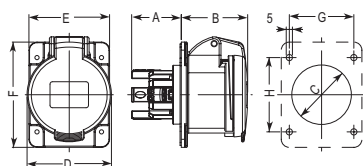
Prese da parete - IP67

Dim.	16 A			32 A		
	2P+ \perp	3P+ \perp	3P+N+ \perp	2P+ \perp	3P+ \perp	3P+N+ \perp
A	100	100	130	130	130	130
B	126	127	143	148	148	154
C	155	156	178	191	191	194
E	41	41	7	7	7	7
F	18	18	116	116	116	116
G	67	67	92	92	92	92
H	21	21	25	25	25	25
I	80	80	106	106	106	106
L	50	50	65	65	65	65
M	23	23	28,5	28,5	28,5	28,5
Pg	21	21	21	21	21	21
P	2 x 16	2 x 16	2 x 21	2 x 21	2 x 21	2 x 21



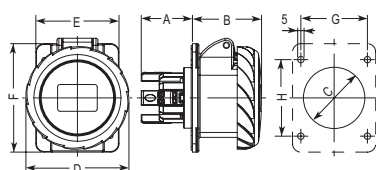
Dim.	63 A			125 A		
	2P+ \perp	3P+ \perp	3P+N+ \perp	2P+ \perp	3P+ \perp	3P+N+ \perp
A	162	162	162	224	224	224
B	180	180	180	213	213	213
C	255	255	255	340	340	340
E	8	8	8	23	23	23
F	127	127	127	147	147	147
G	88	88	88	97	97	97
H	31	31	31	44	44	44
I	104	104	104	114	114	114
L	40	40	40	50	50	50
M	38	38	38	60	60	60
Pg	29	29	29	48	48	48

Dimensioni e ingombri Prese da incasso PK



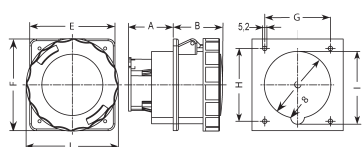
Prese da incasso diritte - IP44

Dim.	16 A			32 A		
	2P+ \pm	3P+ \pm	3P+N+ \pm	2P+ \pm	3P+ \pm	3P+N+ \pm
A	40	40	40	64	64	64
B	54	54	54	63	63	64
C	44	48	54	58	58	65
D	60	68	76	82	82	98
E	65	65	90	90	90	90
F	85	85	100	100	100	100
G	52	52	77	77	77	77
H	60	60	85	85	85	85



Prese da incasso diritte - IP67

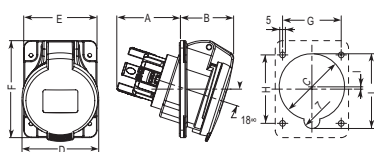
Dim.	16 A			32 A		
	2P+ \pm	3P+ \pm	3P+N+ \pm	2P+ \pm	3P+ \pm	3P+N+ \pm
A	40	40	40	64	64	64
B	54	54	54	63	63	64
C	44	48	54	58	58	65
D	73	81	89	95	95	102
E	65	65	90	90	90	90
F	85	85	100	100	100	100
G	52	52	77	77	77	77
H	60	60	85	85	85	85



L = 108 mm per 63 A e 129 mm per 125 A

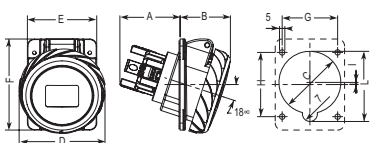
Dim.	63 A			125 A		
	2P+ \pm	3P+ \pm	3P+N+ \pm	2P+ \pm	3P+ \pm	3P+N+ \pm
A	52	52	52	76	76	76
B	61	61	61	85	85	85
C	78	78	78	90	90	90
E	100	100	100	110	110	110
F	107	107	107	114	114	114
G	77	77	77	90	90	90
H	85	85	85	90	90	90
I	85	85	85	96	96	96

Prese da incasso inclinate - IP44

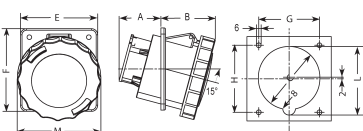


Dim.	16 A			32 A		
	2P+ \pm	3P+ \pm	3P+N+ \pm	2P+ \pm	3P+ \pm	3P+N+ \pm
A	57	57	56	64	64	64
B	46	48	50	53	53	55
C	54	58	70	70	70	75
D	60	68	76	82	82	89
E	65	65	90	90	90	90
F	85	85	100	100	100	100
G	52	52	77	77	77	77
H	60	60	85	85	85	85
I	2	2	7	3	3	2,5
L	59	65,5	75	76	76	83

Prese da incasso inclinate - IP67



Dim.	16 A			32 A		
	2P+ \pm	3P+ \pm	3P+N+ \pm	2P+ \pm	3P+ \pm	3P+N+ \pm
A	57	57	56	64	64	64
B	46	48	50	54	54	57
C	54	58	70	70	70	75
D	73	81	89	95	95	102
E	65	65	90	90	90	90
F	85	85	100	100	100	100
G	52	52	77	77	77	77
H	60	60	85	85	85	85
I	2	2	7	3	3	2,5
L	59	65,5	75	76	76	83



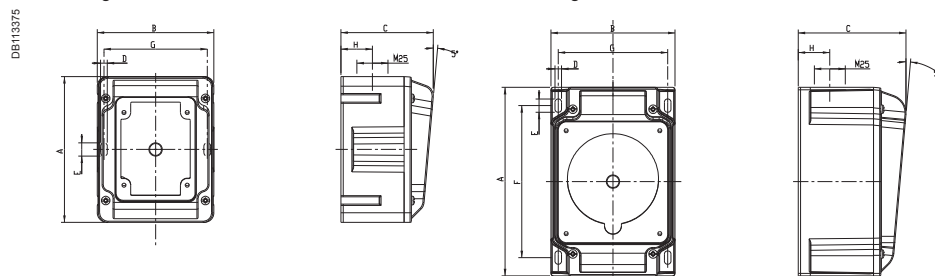
M = 108 mm per 63 A e 129 mm per 125 A

Dim.	63 A			125 A		
	2P+ \pm	3P+ \pm	3P+N+ \pm	2P+ \pm	3P+ \pm	3P+N+ \pm
A	56	56	56	76	76	76
B	73	73	73	90	90	90
C	82	82	82	96	96	96
E	100	100	100	110	110	110
F	107	107	107	114	114	114
G	77	77	77	90	90	90
H	85	85	85	90	90	90
I	90	90	90	102	102	102

Scatola di fondo per prese fisse da incasso

Con flangia 65x85

Con flangia 90x100



Dim.	Per il montaggio di prese con flangia	
	65 x 85	90 x 100
A	120	155
B	96	102
C	76	89
D	5,5	5,5
E	11	11
F	-	125
G	85	90
H	26	26

Spine mobili a bassissima tensione

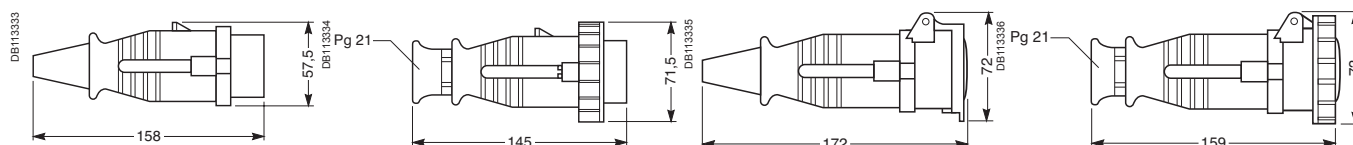
IP44

IP67

Prese mobili a bassissima tensione

IP44

IP67



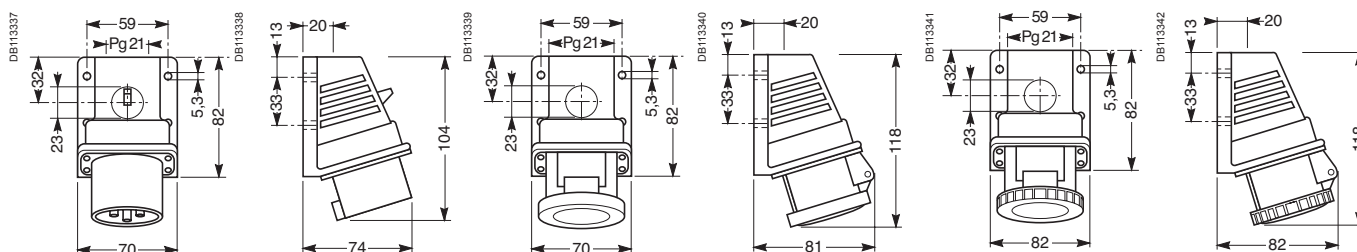
Spine da parete a bassissima tensione

IP44

Prese da parete a bassissima tensione

IP44

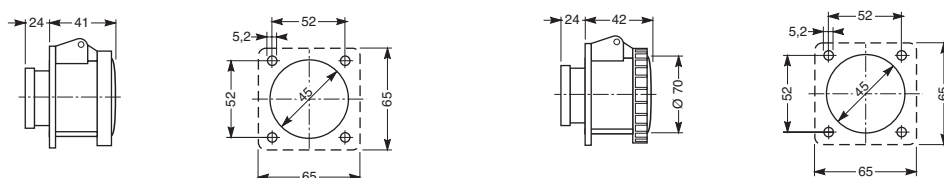
IP67



Prese da incasso diritte con flangia 65 x 65

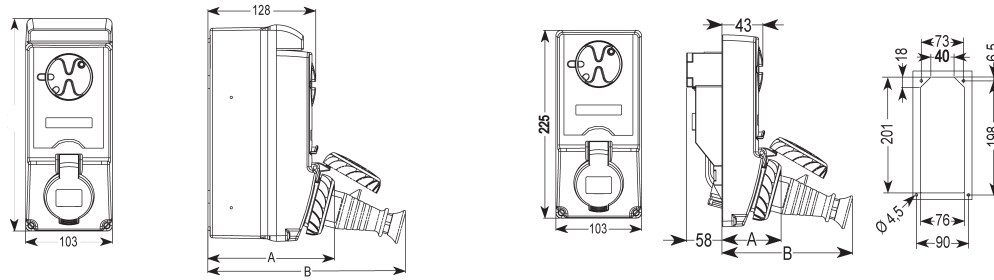
IP44

IP67



Prese con interruttore di blocco PKB

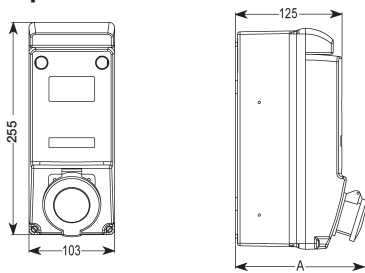
Prese con interruttore di blocco con o senza protezione fusibili 16 e 32 A da parete



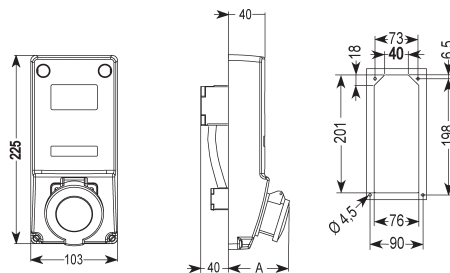
Dim.	IP44			IP65			IP44			IP65														
	3P	4P	5P	3P	4P	5P	3P	4P	5P	3P	4P	5P	3P	4P	5P									
A	150	150	151	151	151	152	149	150	151	151	151	153	69	69	70	70	70	71	68	69	70	70	70	72
B	235	239	257	271	271	274	237	240	244	260	260	261	154	158	176	190	190	193	156	159	163	179	179	180

Prese con trasformatori di sicurezza

da parete



da incasso

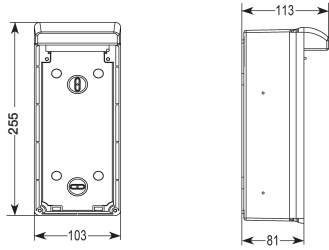


A = 86 (IP44) 87 (IP65)

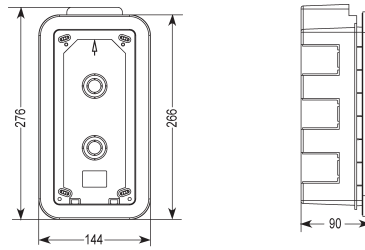
Prese con interruttore di blocco PKB

Elementi complementari per 16 e 32 A

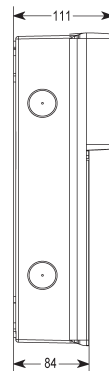
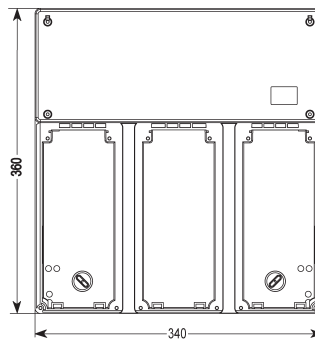
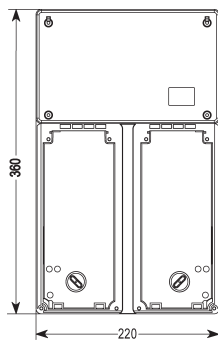
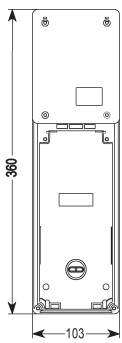
Cassetta di fondo IP65



Scatola da incasso



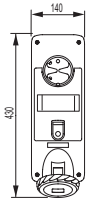
Basi modulari per 16 e 32 A



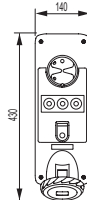
Prese con interruttore di blocco PKB 63A

Prese da parete

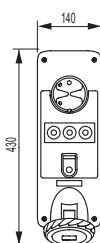
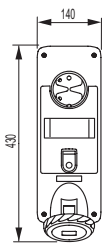
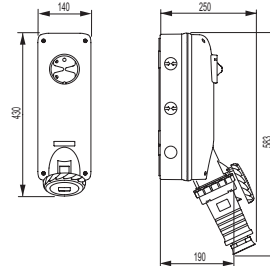
con vano per apparecchi modulari



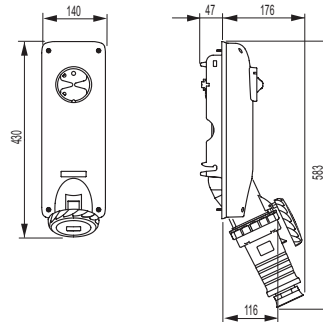
con basi portafusibili



senza protezione

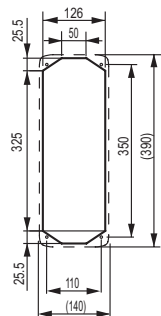


senza protezione



Prese da quadro

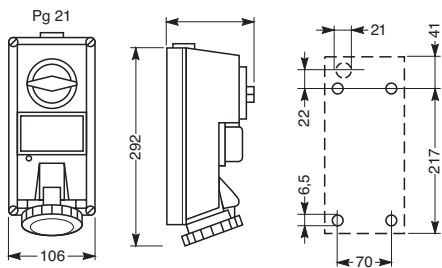
dima di foratura



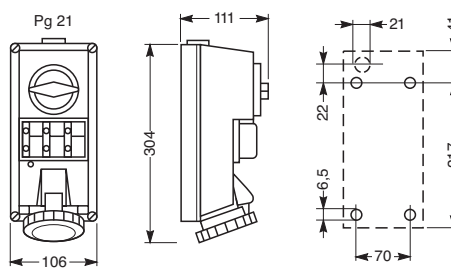
Prese con interruttore di blocco PKB per impieghi gravosi

Prese con interruttore di blocco protette con portafusibili sezionabili con e senza segnalazione

IP65 - 16A

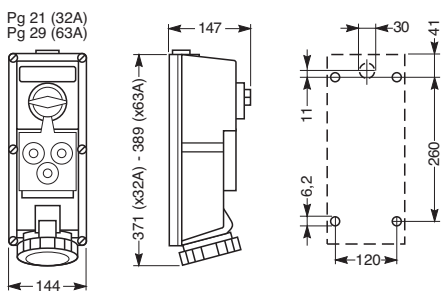


IP65 - 32A



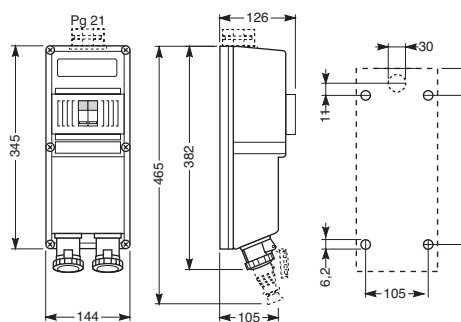
Prese con interruttore di blocco protette con portafusibili a tappo

IP65 - 63A



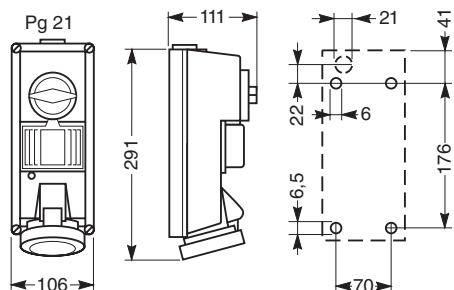
Prese con trasformatore di sicurezza

IP65 - 32A

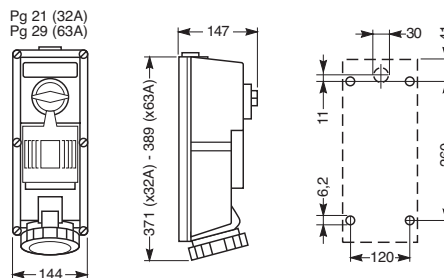


Prese con interruttore di blocco protette con vano per apparecchi modulari

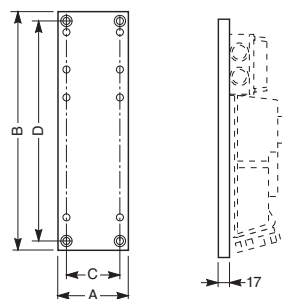
IP65 - 16A



IP65 - 32A e 63A



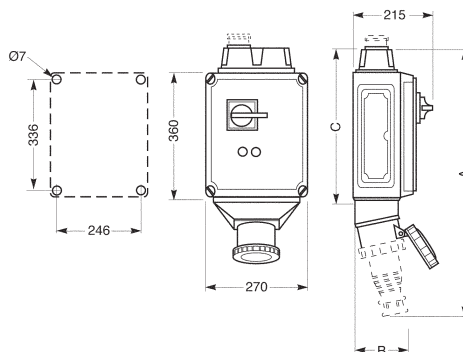
Pannelli modulari



Dim.	83925 - 83325
A	111
B	535
C	81
D	514

PKB per impieghi gravosi - Prese con interruttore di protezione e blocco elettrico

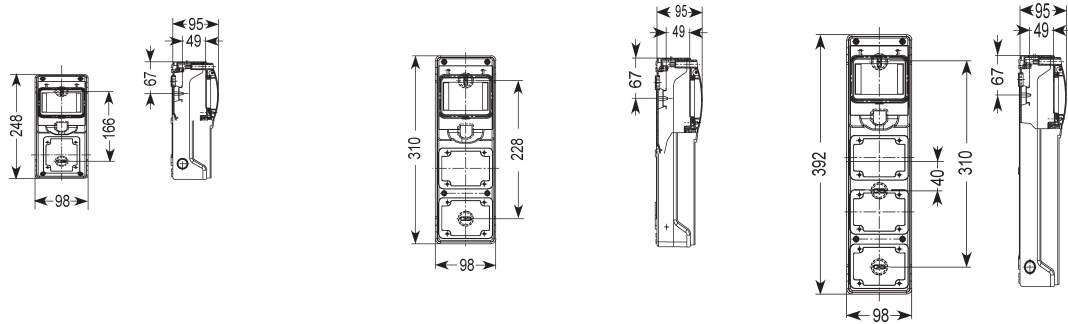
IP65 - 63A e 125A



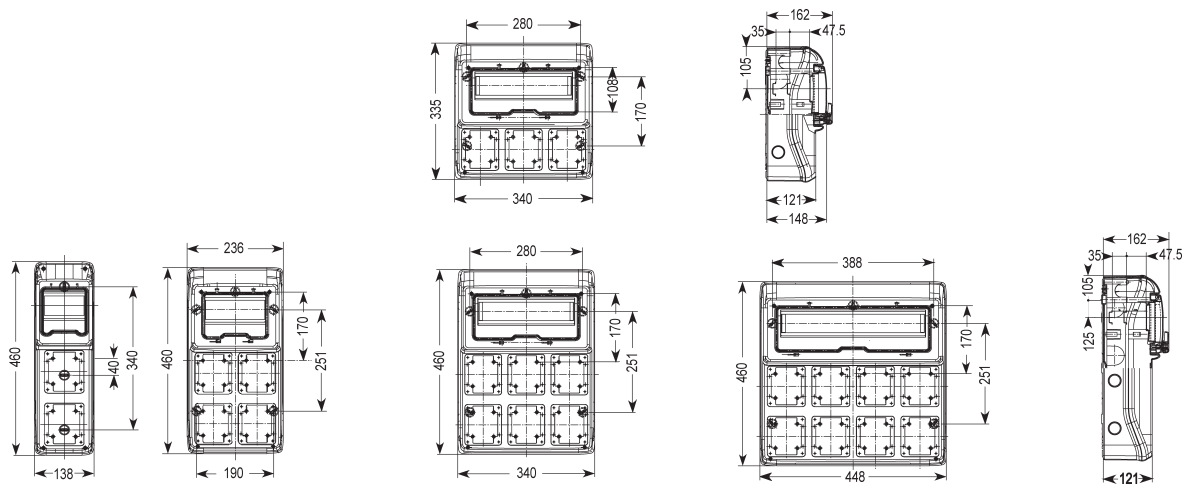
Dim.	63 A	125 A
A	730	800
B	185	205
C	600	610

Quadri per prese Mureva Enclosures

Miniquadri per prese incasso PK con aperture 65 x 65

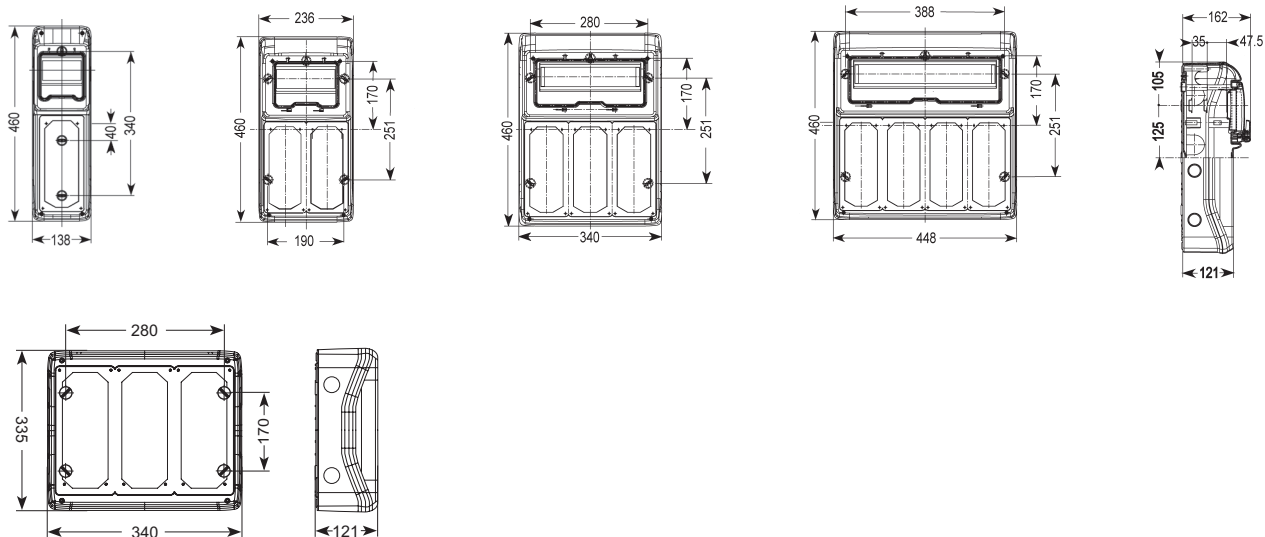


Quadri per prese incasso PK con aperture 90 x 100

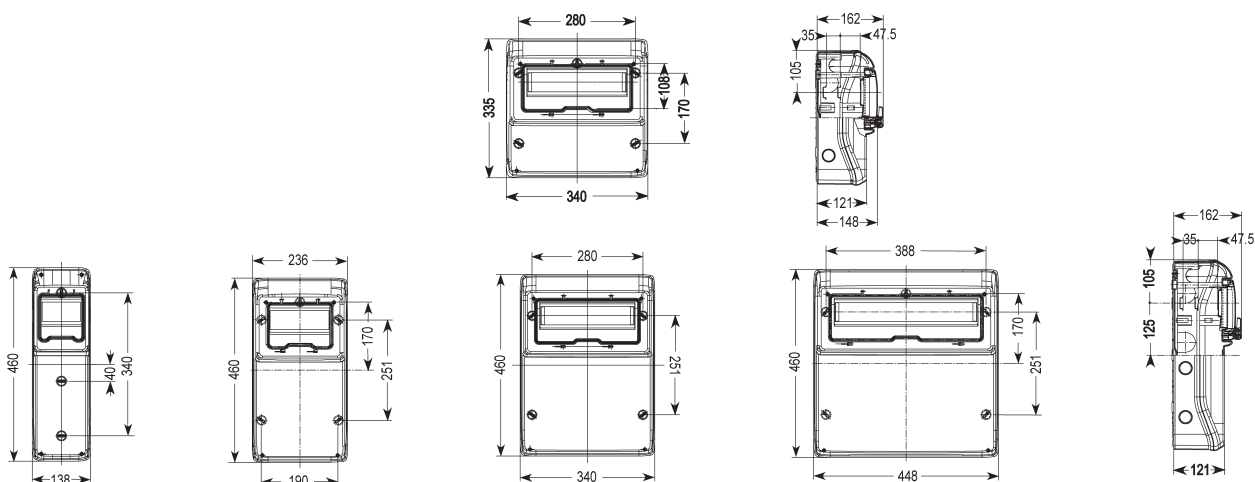


Quadri per prese e polivalenti Mureva Enclosures

Quadri per prese incasso interbloccate PKB con aperture 103 x 225

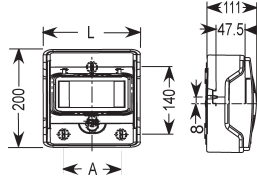
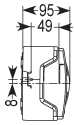
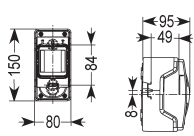


Quadri polivalenti con pannello universale



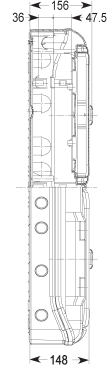
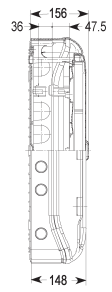
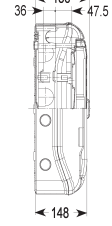
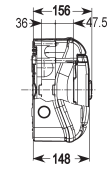
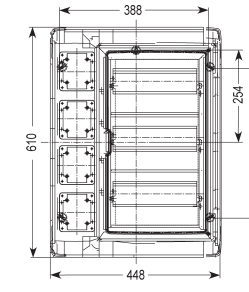
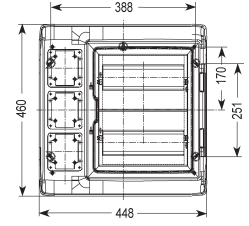
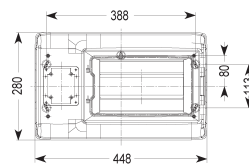
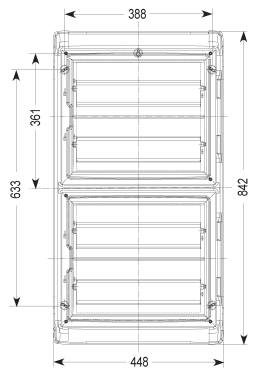
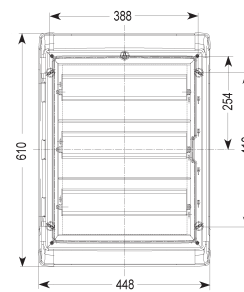
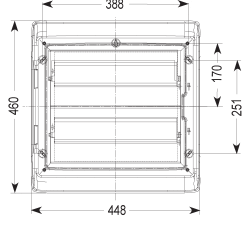
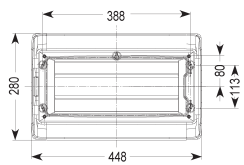
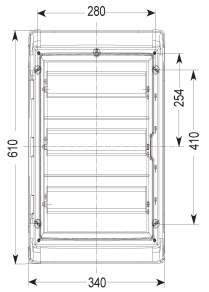
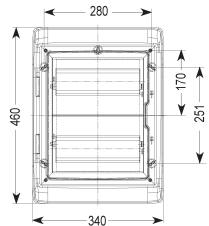
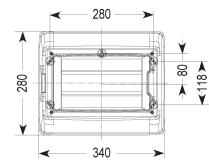
Centralini e quadri per apparecchi modulari Mureva Enclosures

Miniquadri per prese incasso PK con aperture 65 x 65

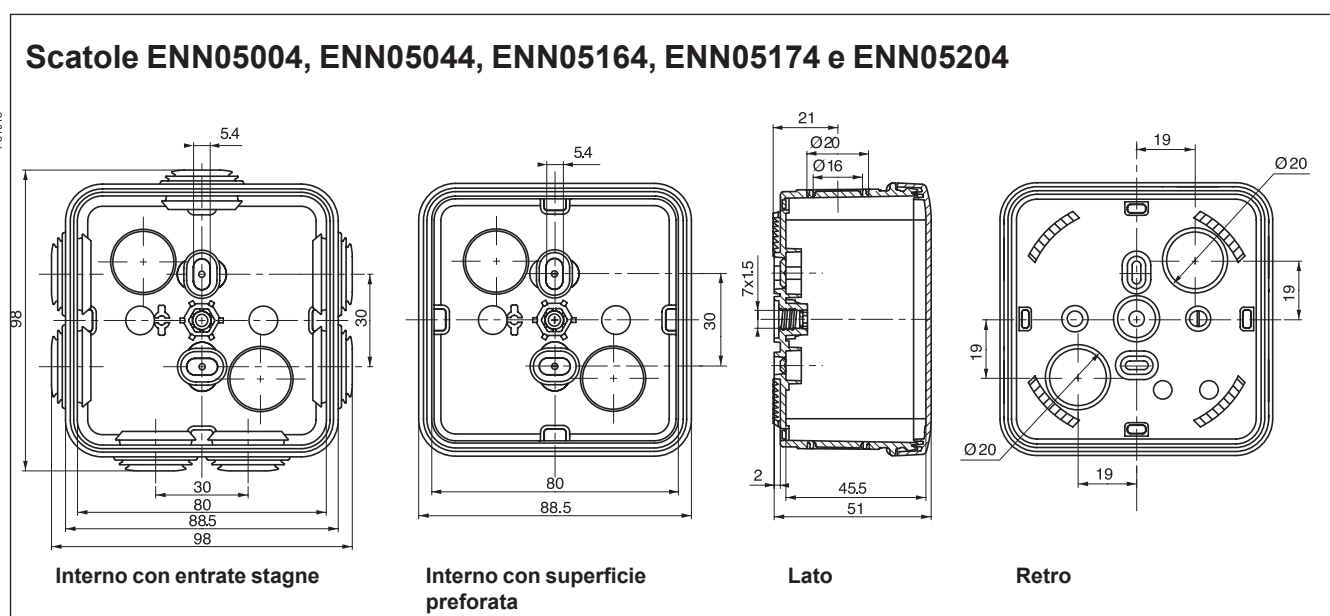
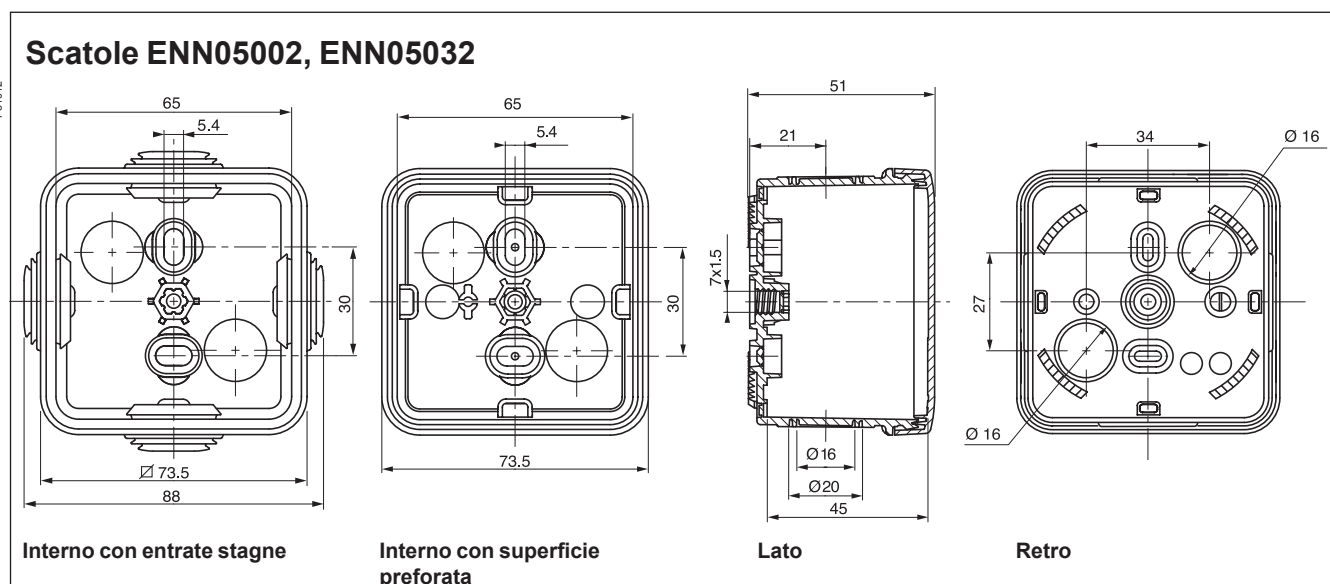
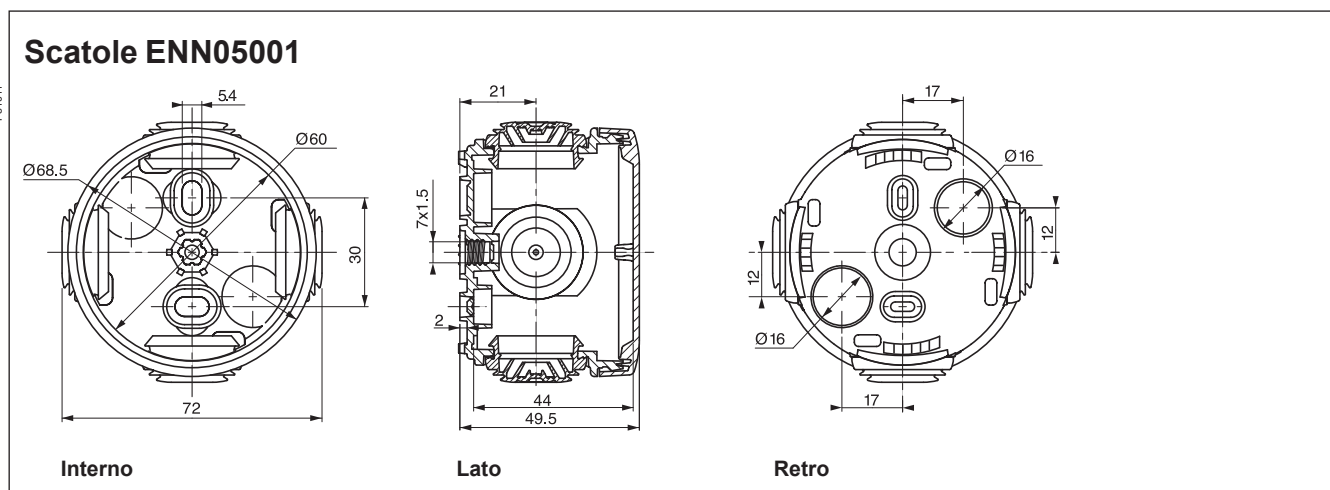


Moduli	A	L
4	-	123
6	-	159
8	88	195
12	160	267

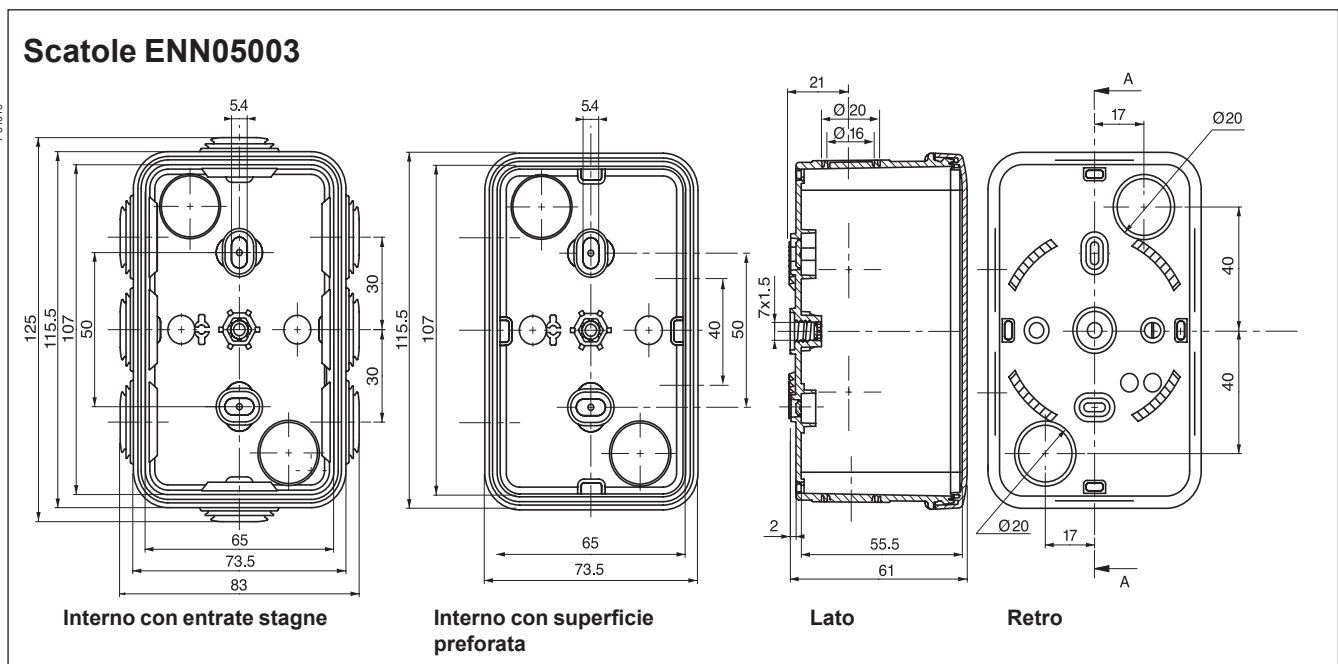
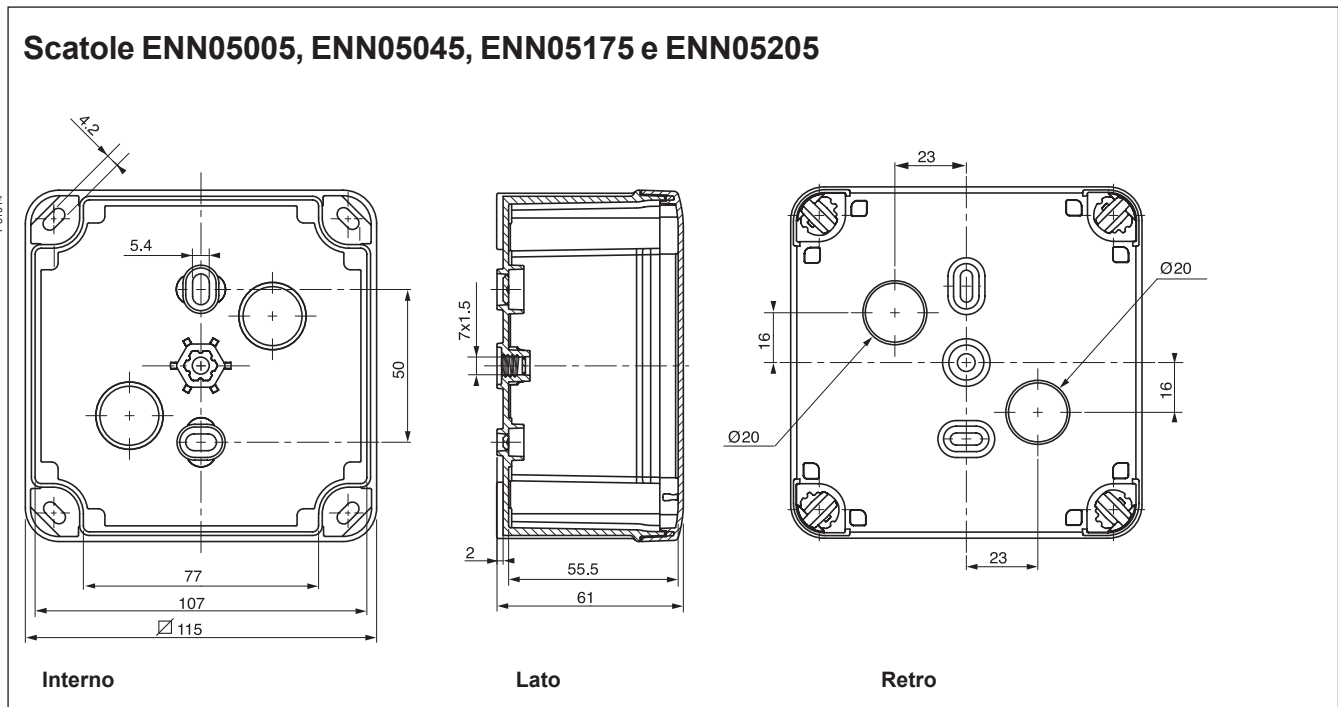
Quadri per apparecchi modulari con interfaccia



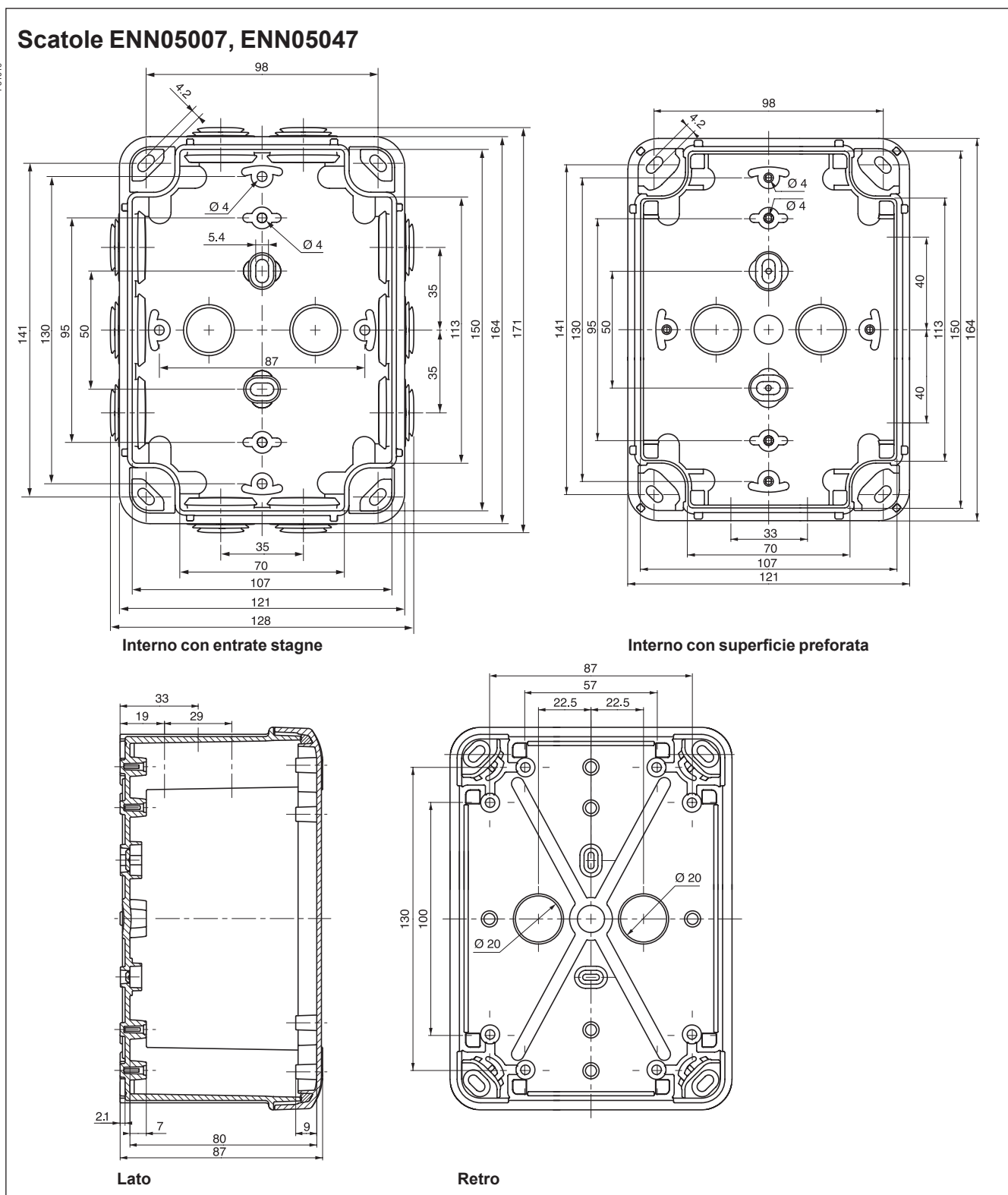
Scatole di derivazione Mureva - IP55



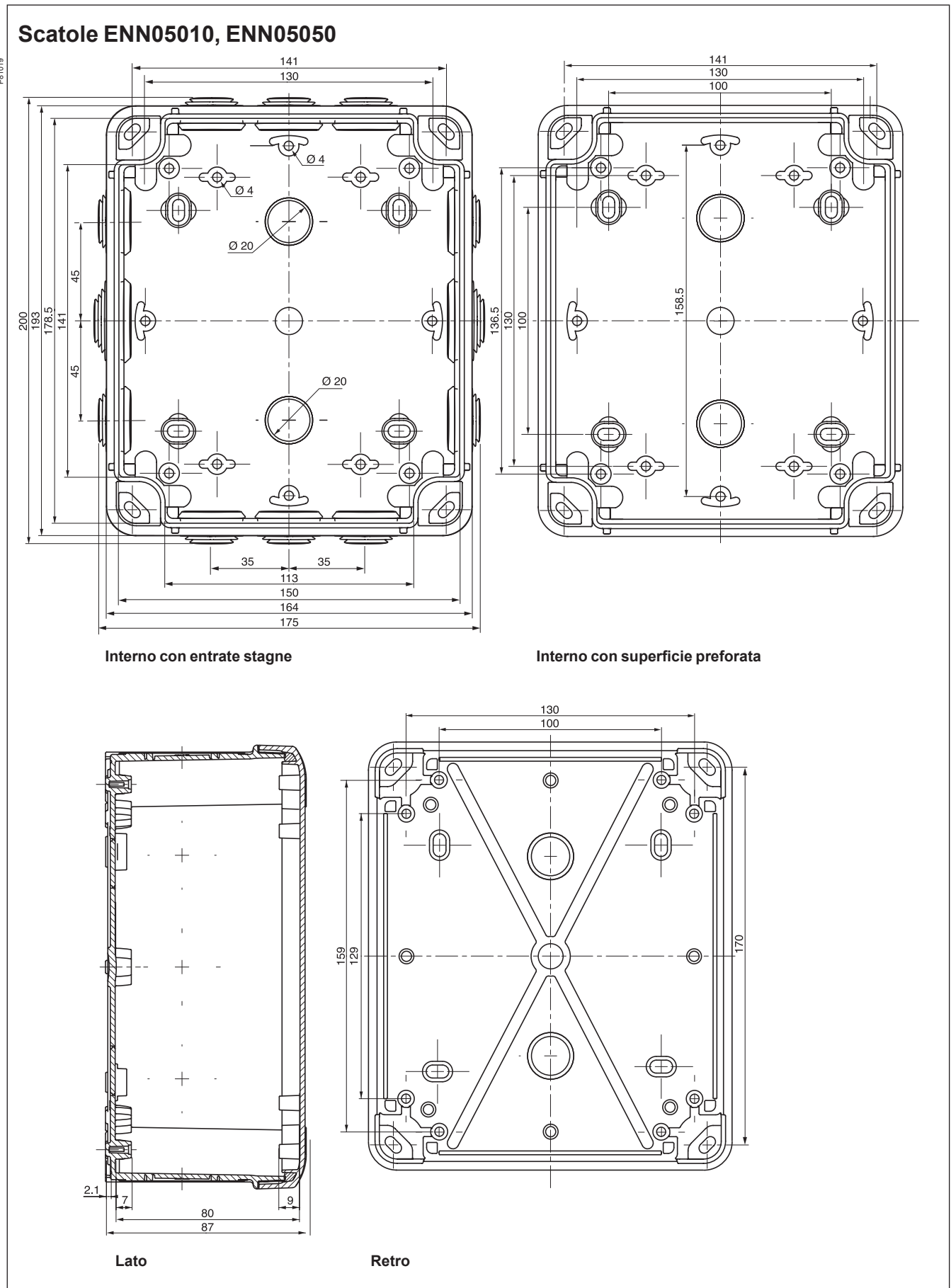
Scatole di derivazione Mureva - IP55



Scatole di derivazione Mureva - IP55



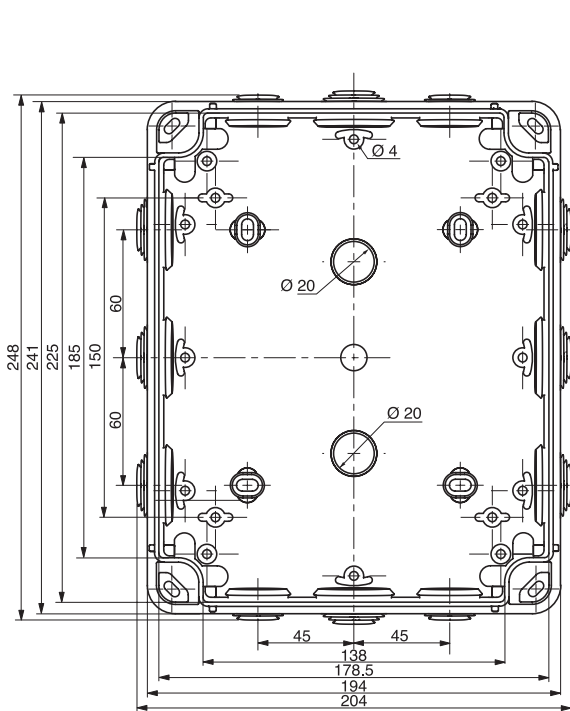
Scatole di derivazione Mureva - IP55



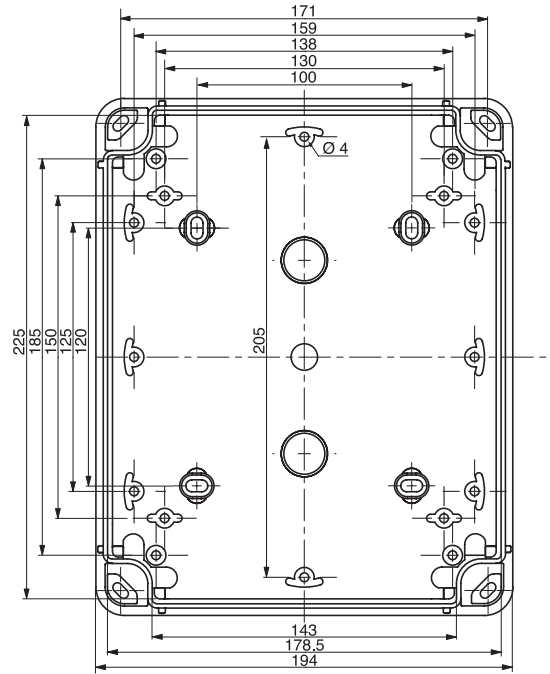
Scatole di derivazione Mureva - IP55

Scatole ENN05013, ENN05053

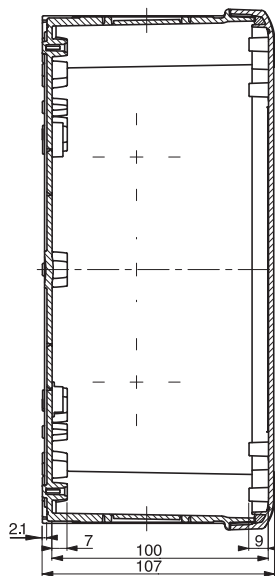
P81020



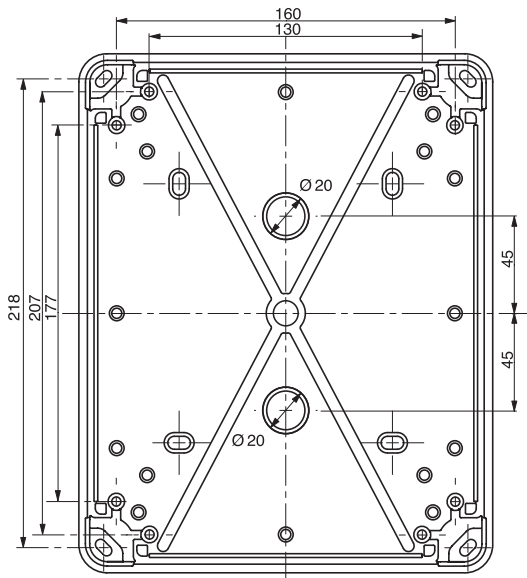
Interno con entrate stagne



Interno con superficie preforata

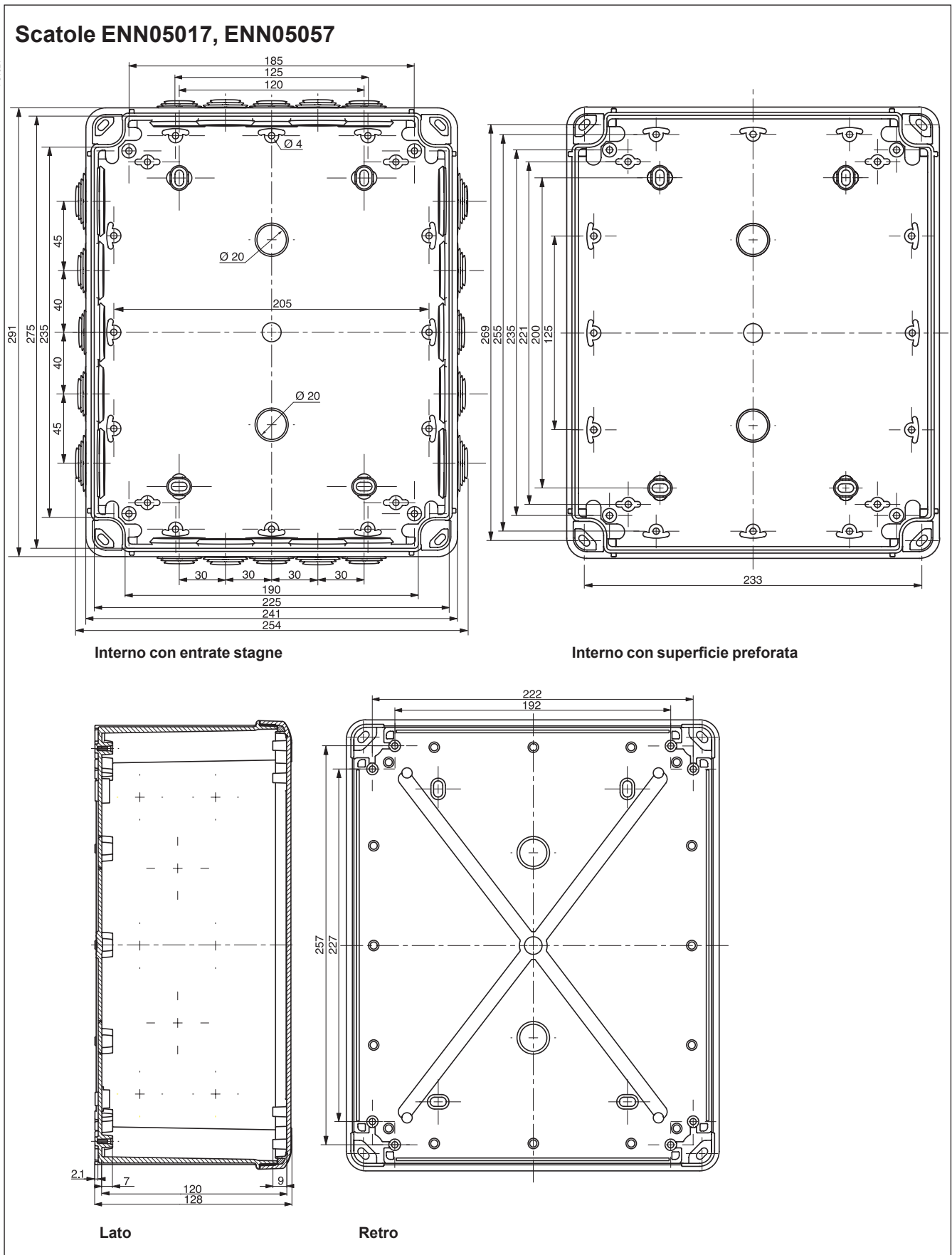


Lato

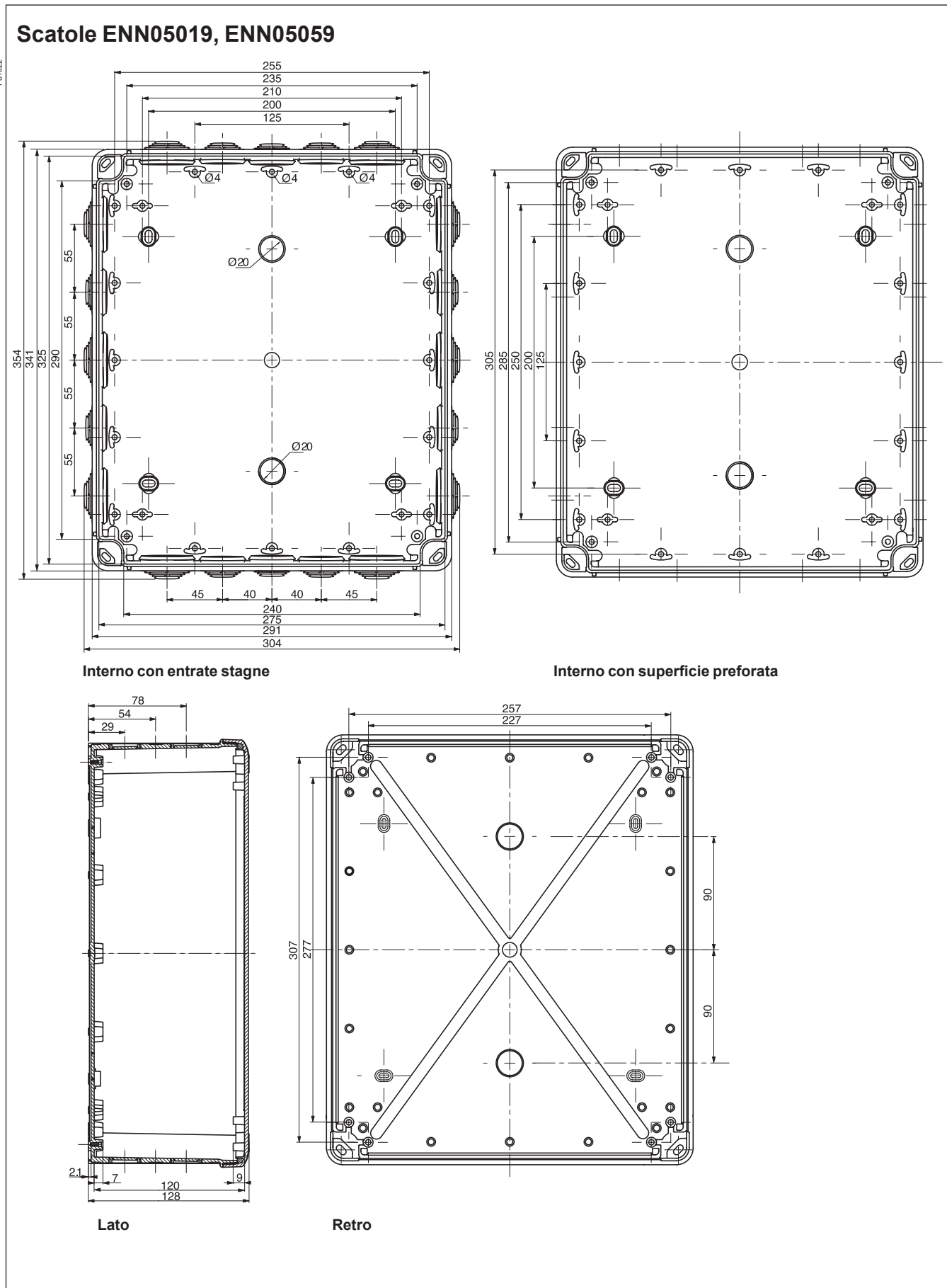


Retro

Scatole di derivazione Mureva - IP55

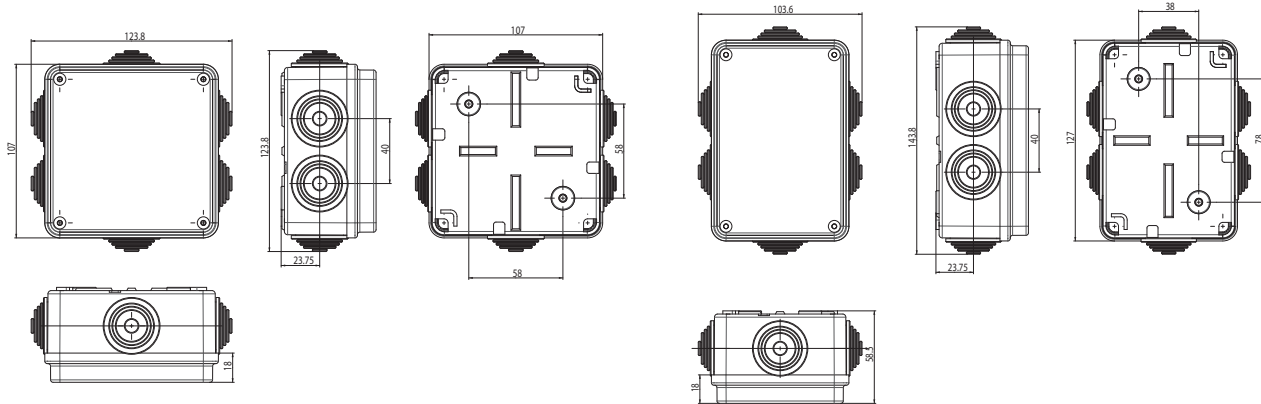


Scatole di derivazione Mureva - IP55

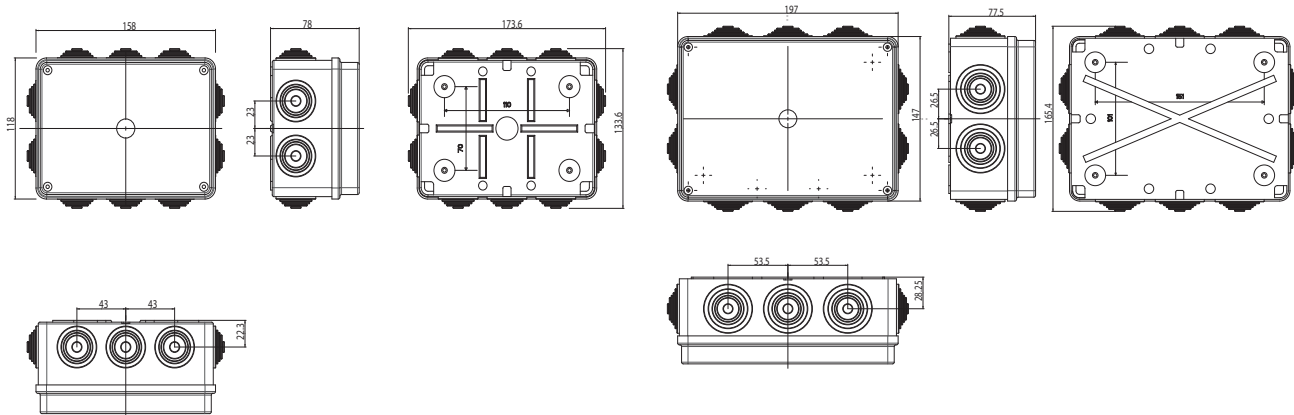


Scatole di derivazione Pilote - IP55

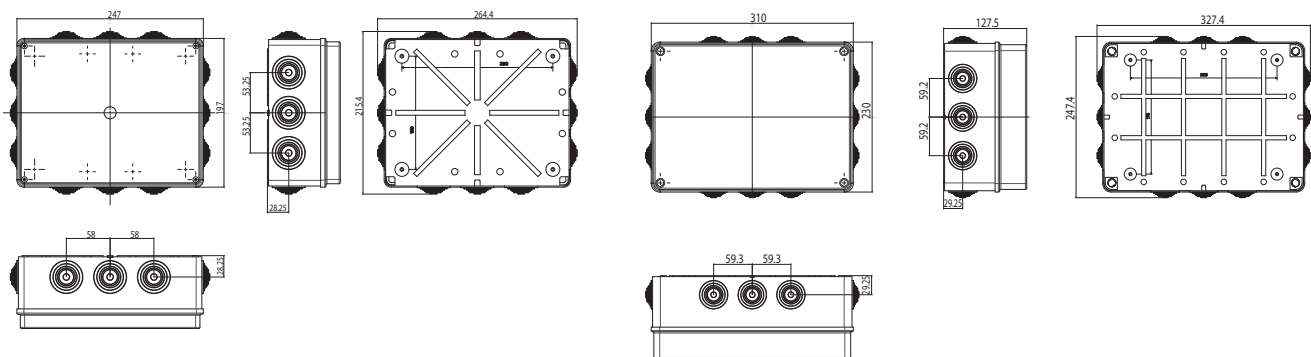
Scatole con entrate stagne SL02500, SL03155



Scatole con entrate stagne SL03555, SL03615



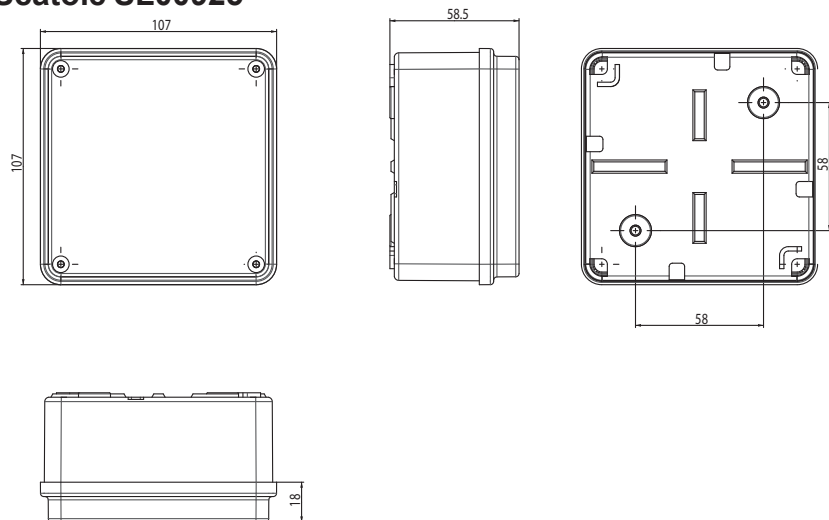
Scatole con entrate stagne SL03735, SL03925



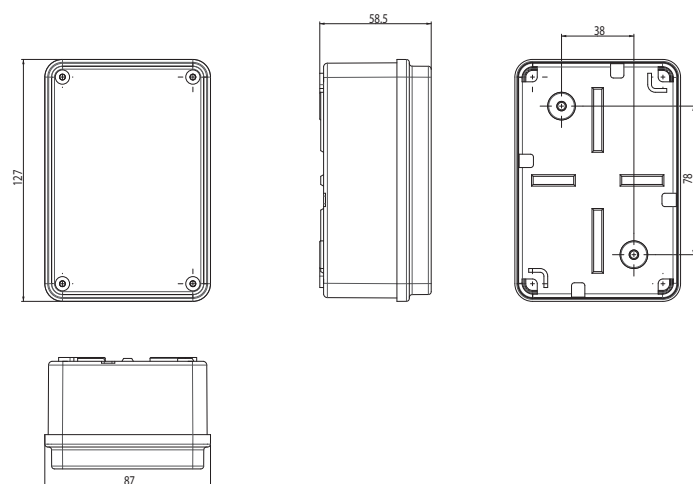
Scatole di derivazione Pilote - IP56

Lati lisci

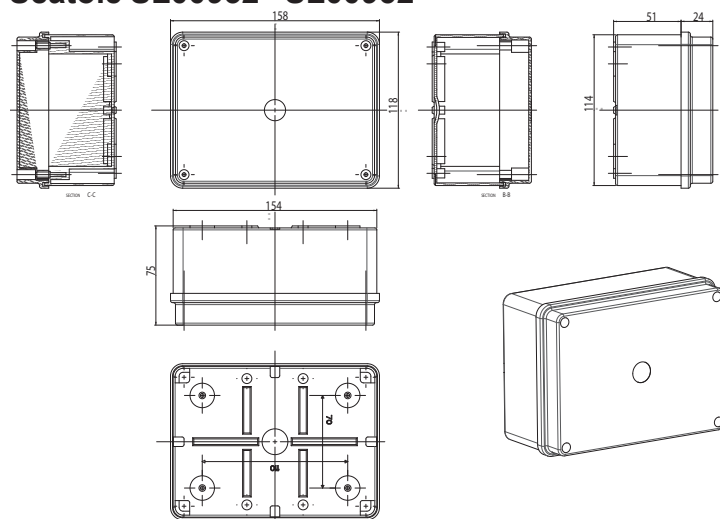
Scatole SL00925



Scatole SL00931



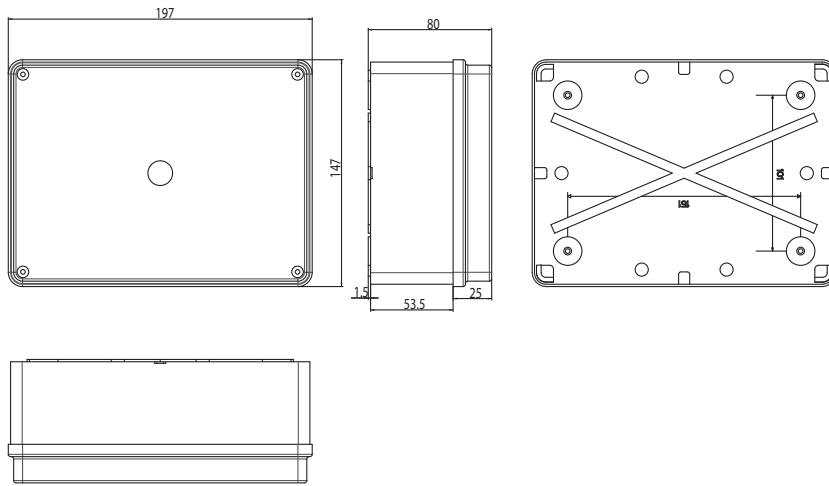
Scatole SL00932 - SL00952



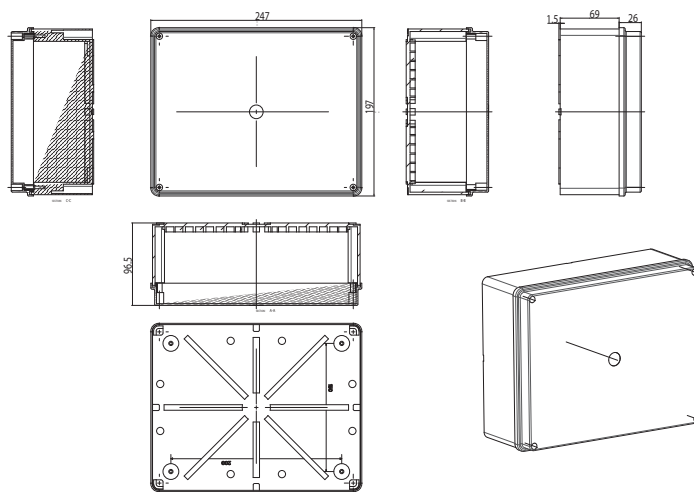
Scatole di derivazione Pilote - IP56

Lati lisci

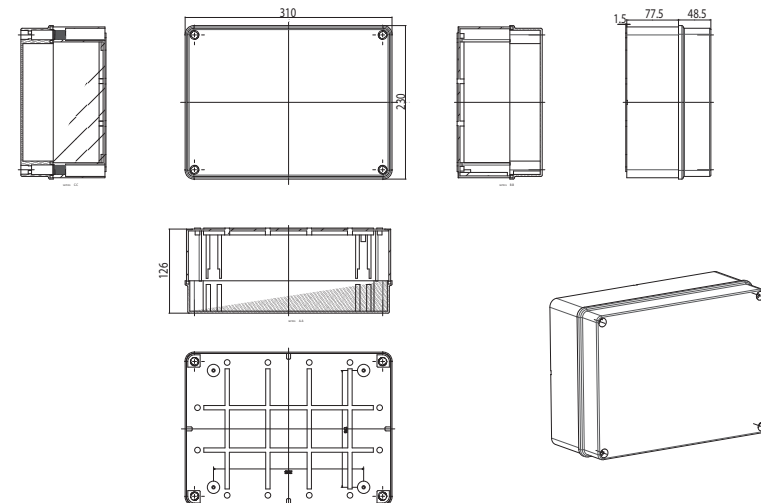
Scatole SL00937 - SL00957



Scatole SL00938 - SL00958

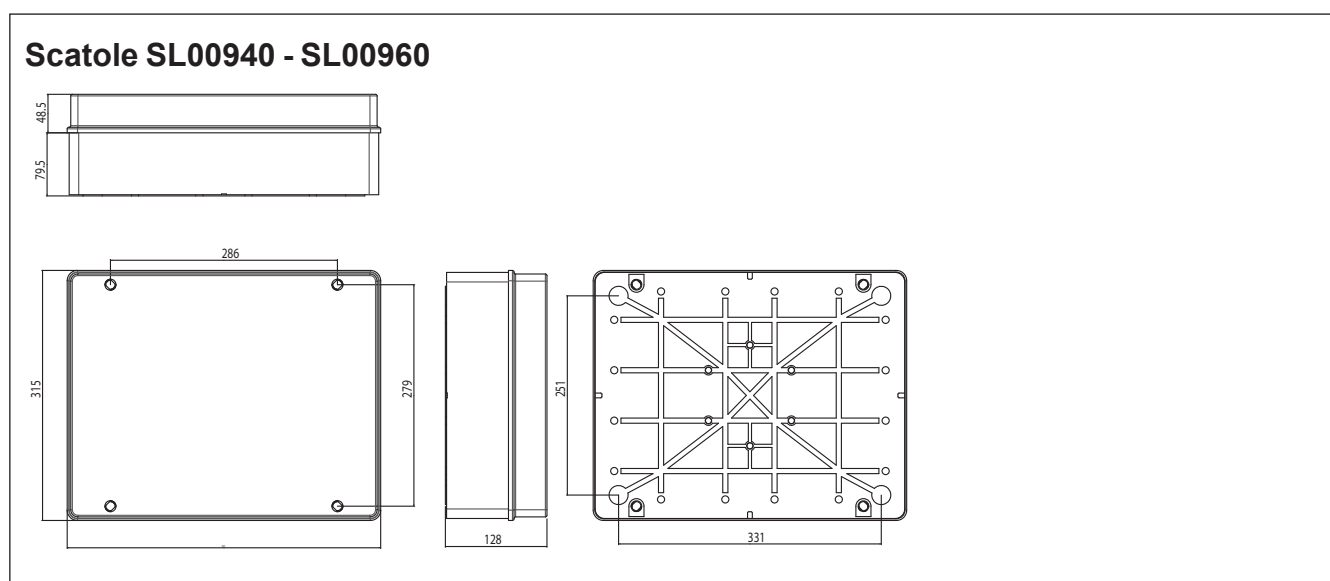


Scatole SL00939 - SL00959



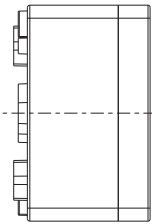
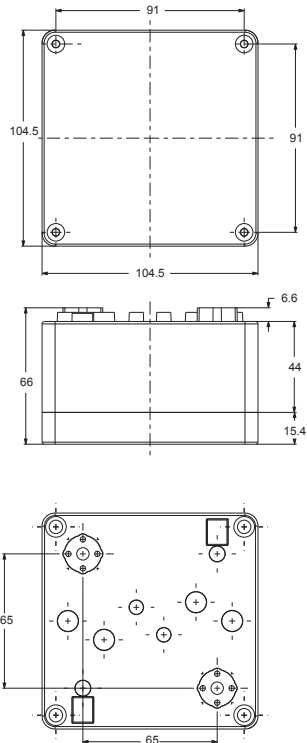
Scatole di derivazione Pilote - IP56

Lati lisci

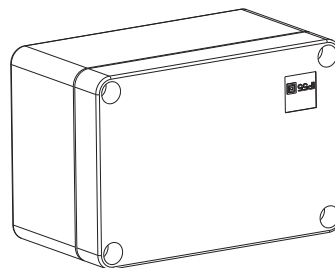
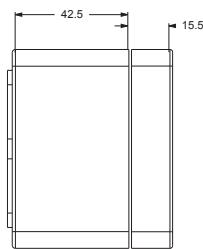
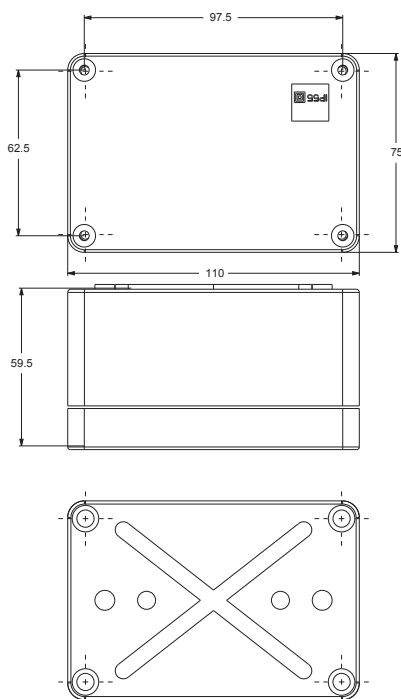


Scatole di derivazione TecnoPilote - IP55 in PVC

Scatole SL02560

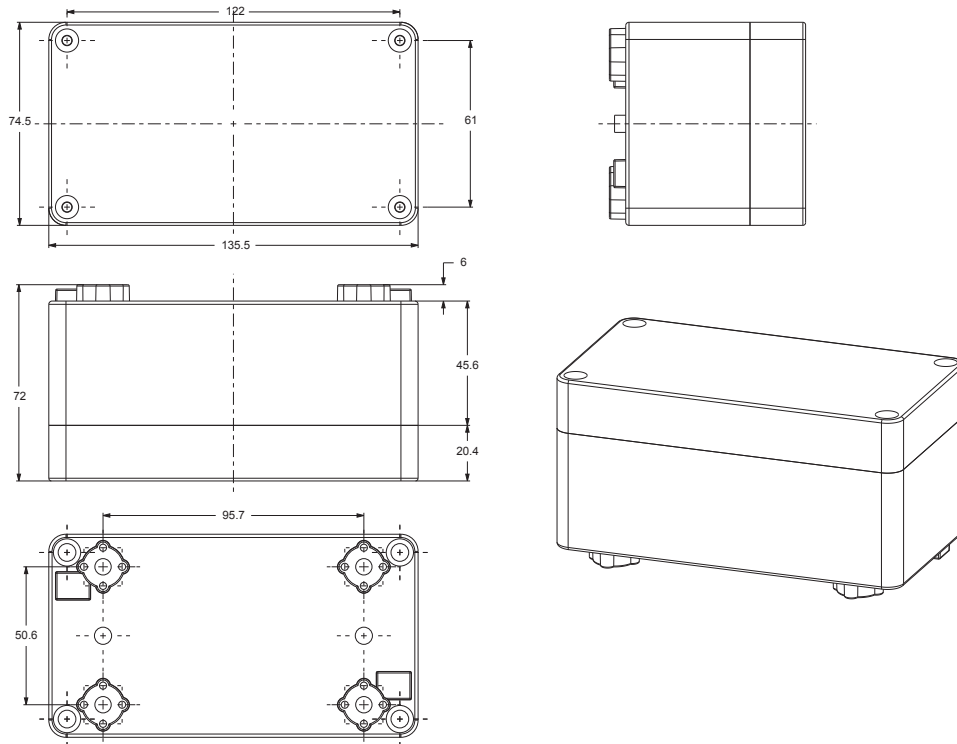


Scatole SL03080, SL03088

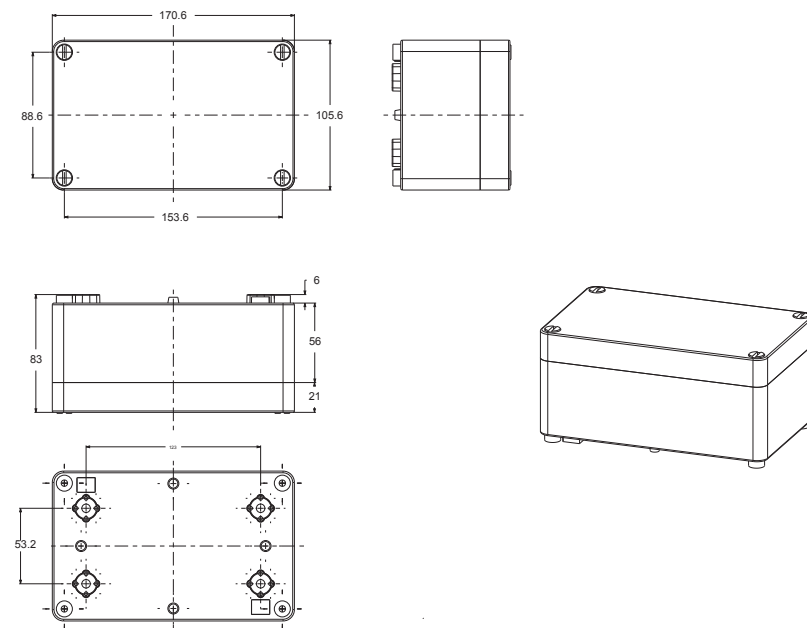


Scatole di derivazione TecnoPilote - IP55 in PVC

Scatole SL03180

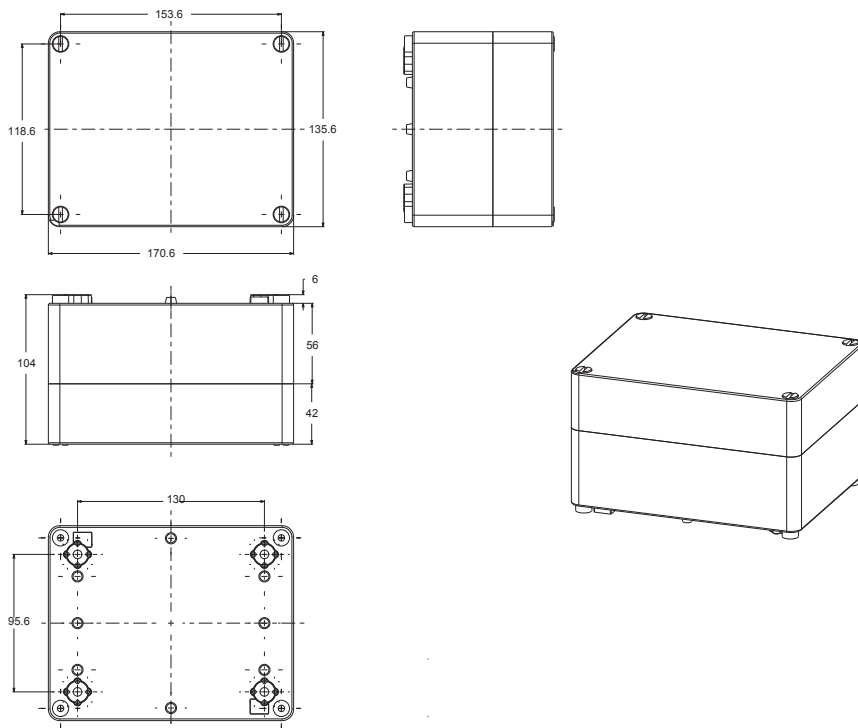


Scatole SL03360

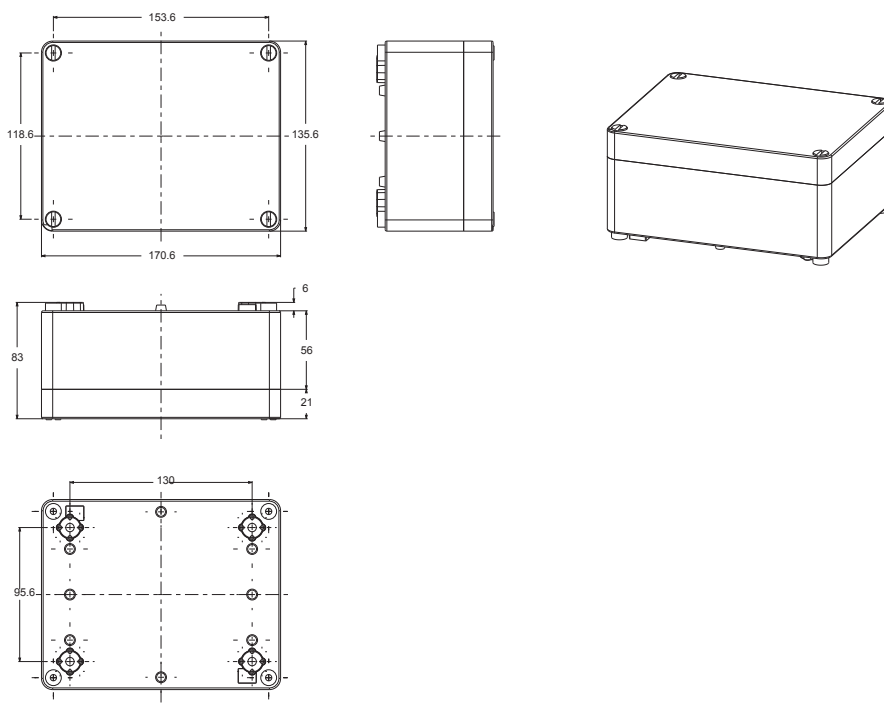


Scatole di derivazione TecnoPilote - IP55 in PVC

Scatole SL03520

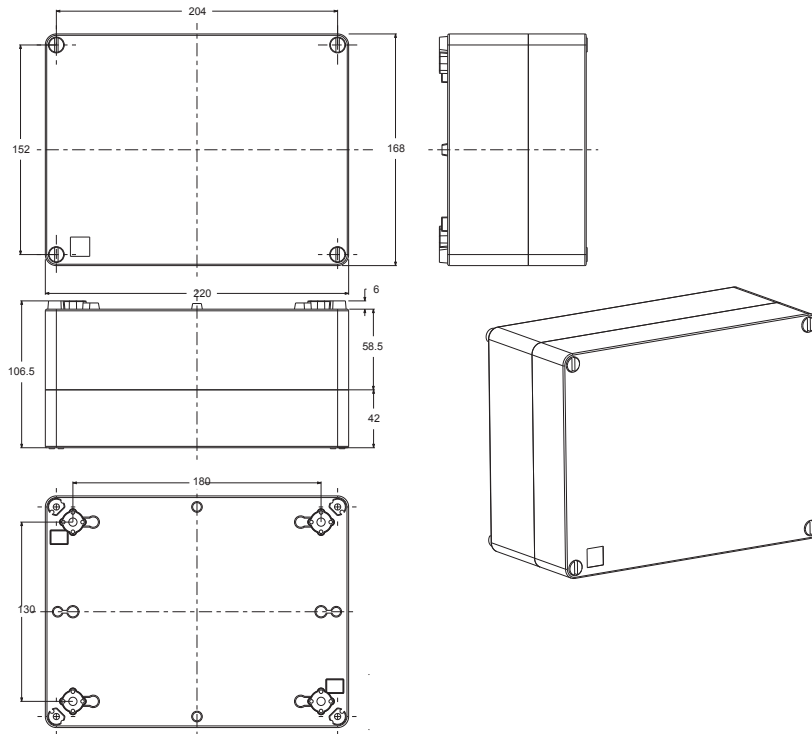


Scatole SL03560- SL03568

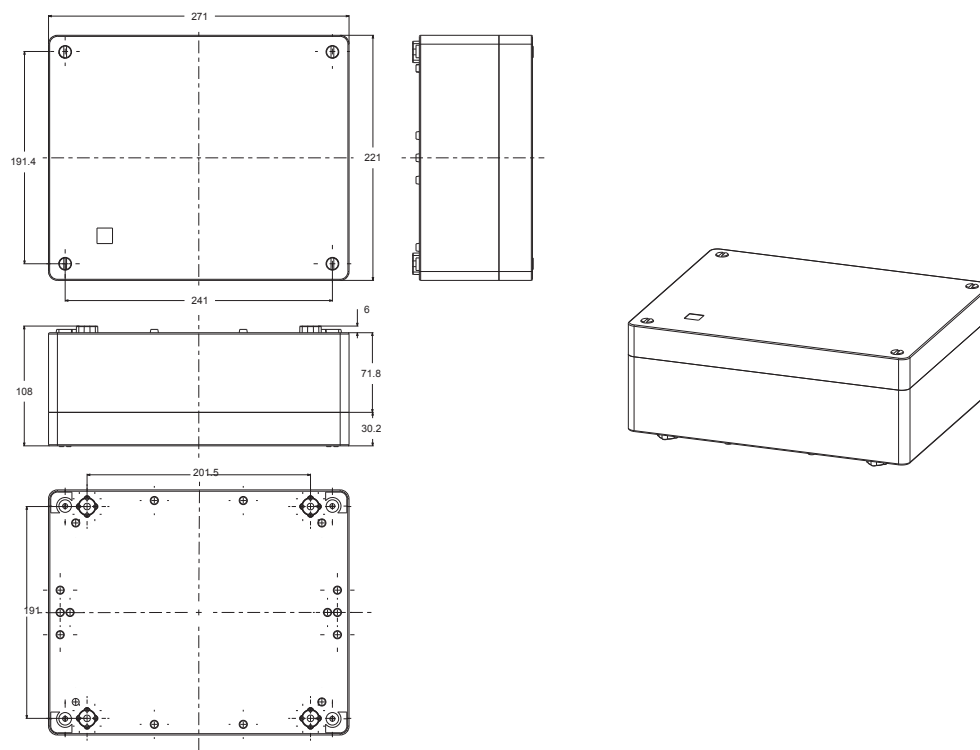


Scatole di derivazione TecnoPilote - IP55 in PVC

Scatole SL03620 - SL03628

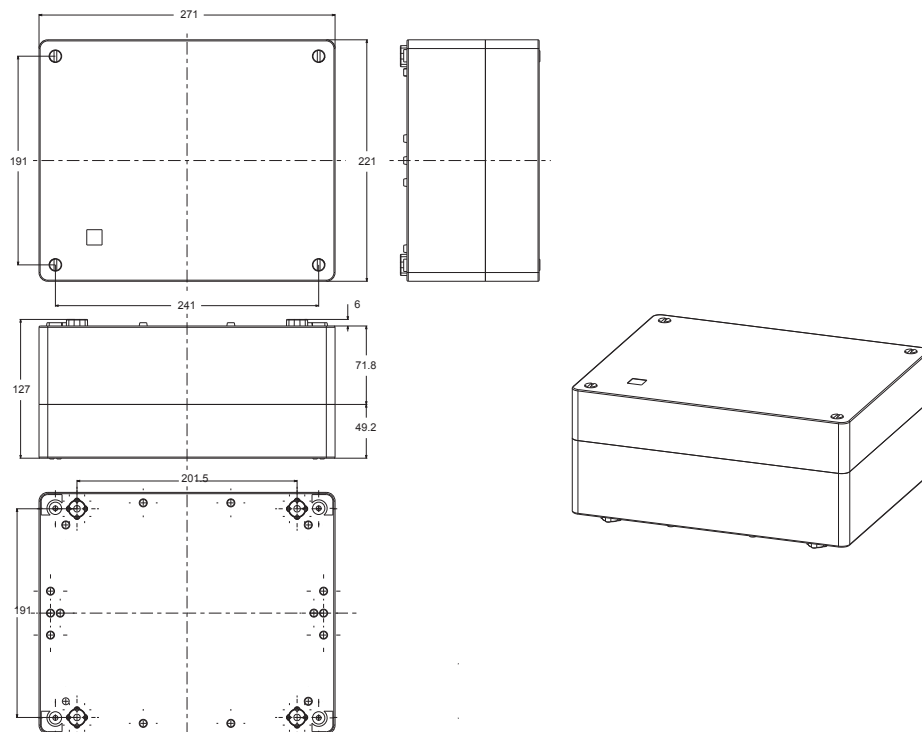


Scatole SL03750



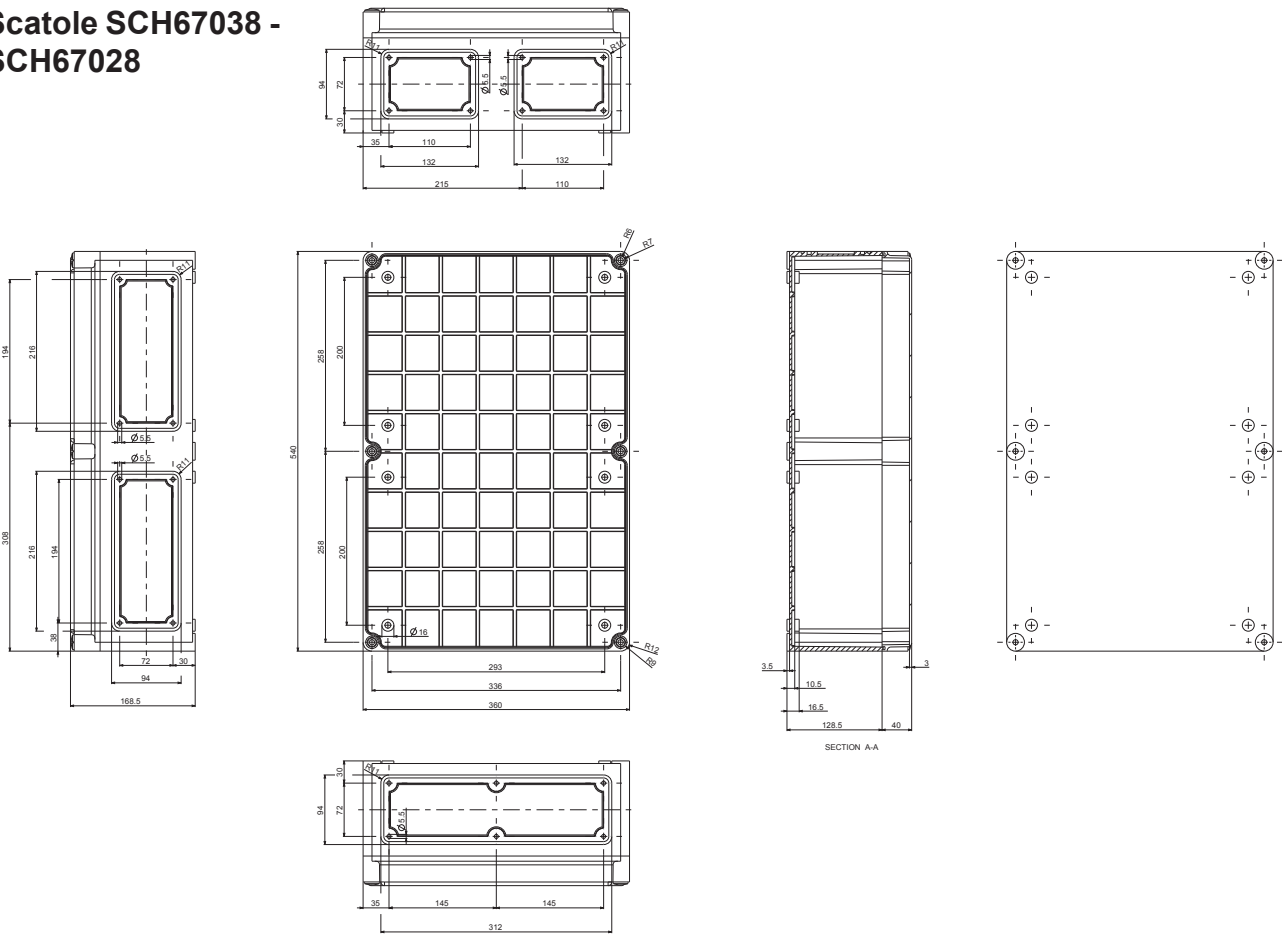
Scatole di derivazione TecnoPilote - IP55 in PVC

Scatole SL03752

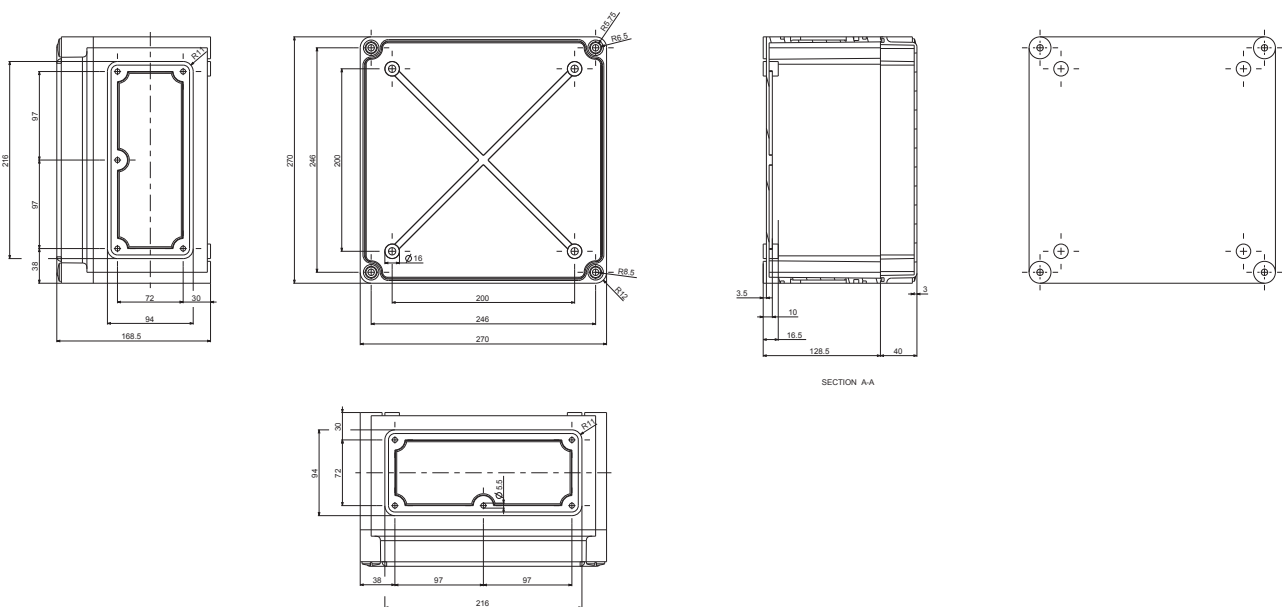


Cassette stagne serie 67 IP65

Scatole SCH67038 - SCH67028

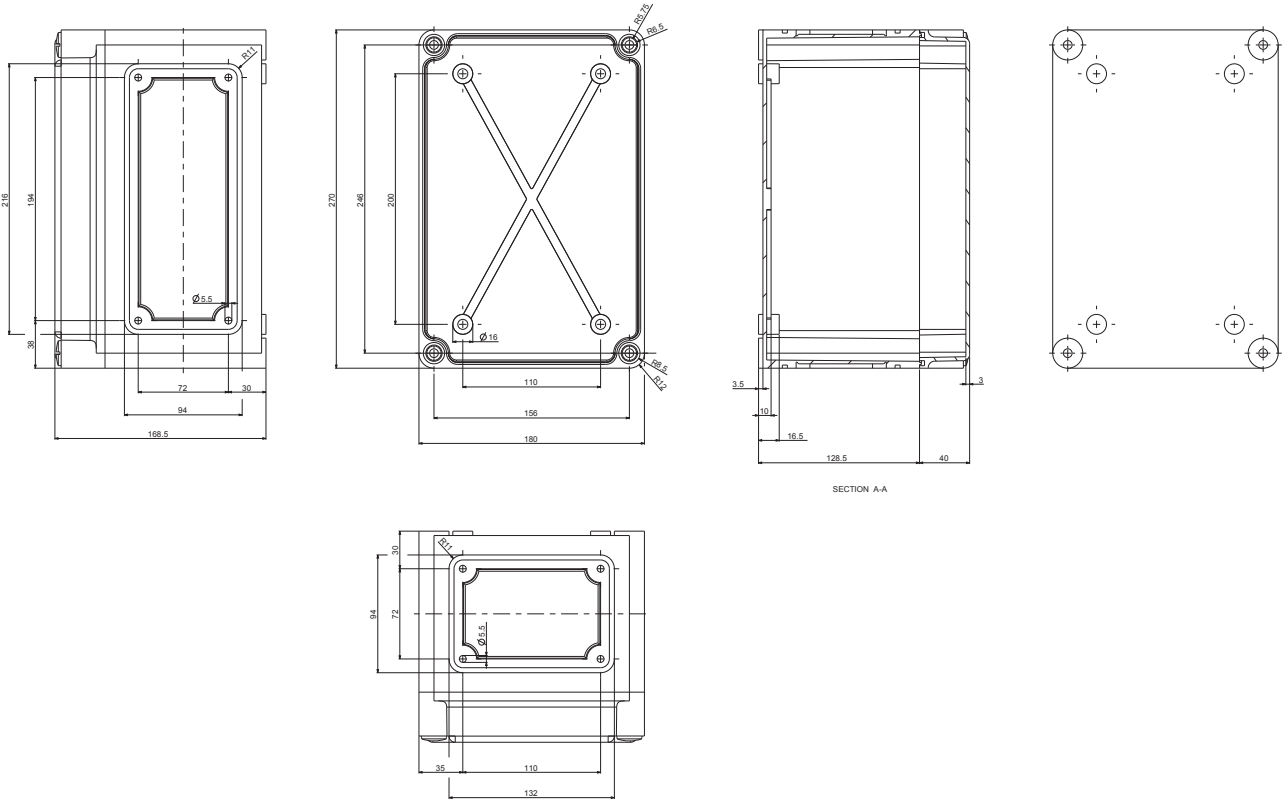


Scatole SCHE67032 - SCH67022

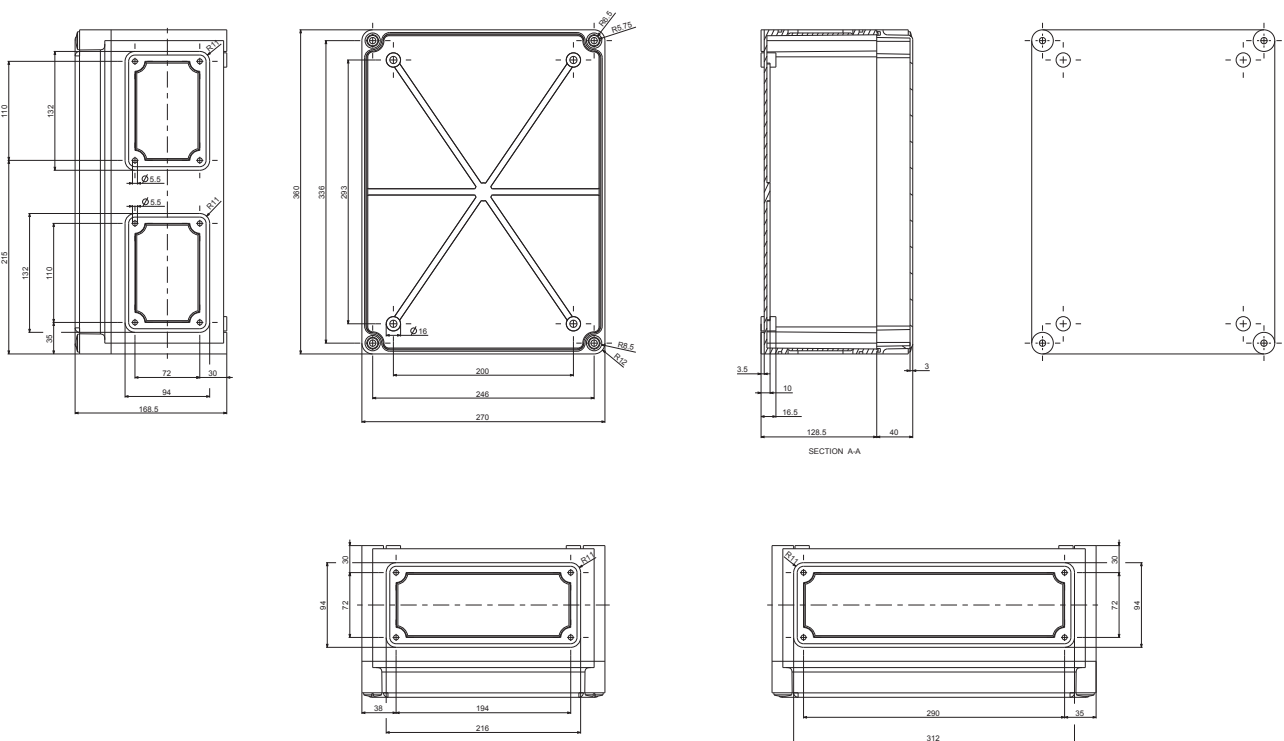


Cassette stagne serie 67 IP65

Scatole SCH67031 - SCH67021

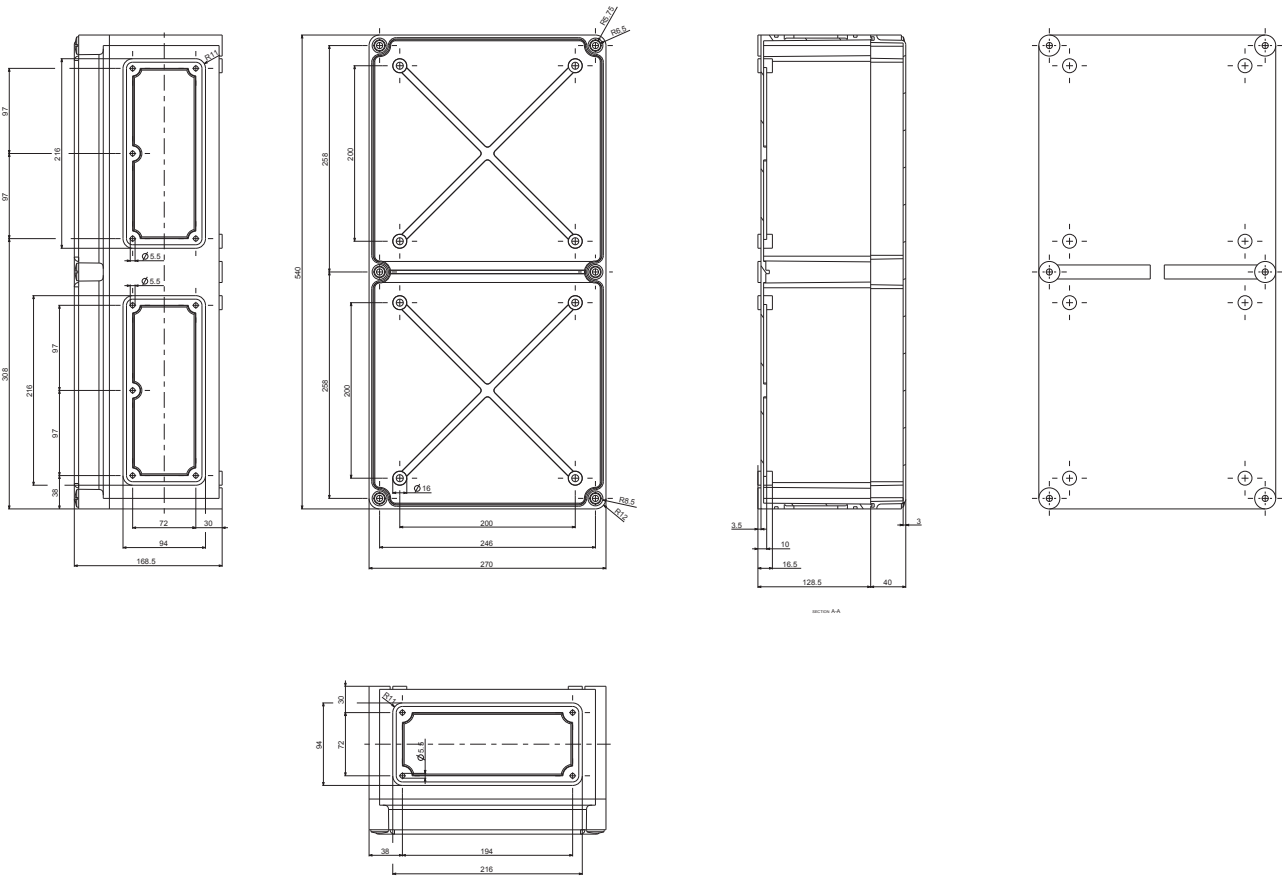


Scatola SCH67024 coperchio trasparente



Cassette stagne serie 67 IP65

Scatola SCH67026 coperchio trasparente



Codice	Pag.	Codice	Pag.	Codice	Pag.	Codice	Pag.	Codice	Pag.
0		13364	35, 64	81483	84, 86	82040	98, 100	82301	93, 95
10200	64	13575	35, 64	81485	84, 86	82042	98, 100	82304	93, 95
10209	64	13576	35, 64	81486	84, 86	82043	98, 100	82306	93, 95
10311	55, 56	13577	64	81488	84, 86	82044	98, 100	82320	93, 95
10312	55, 56	13579	35, 64	81490	84, 86	82046	98, 100	82351	93, 95
10313	55, 56	13582	64	81494	84, 86	82047	98, 100	82352	93, 95
10314	55, 56	13586	64	81495	84, 86	82076	94, 98, 102	82353	93, 95
10315	55, 56	13597	64	81578	74, 79	82078	98, 100	82354	93, 95
10340	55, 56	13598	64	81582	74, 79	82080	98	82356	93, 95
10341	55, 56	13934	56, 57, 58, 59, 64, 104	81583	74, 79	82081	98, 100	82363	93, 95
10342	55, 56	13935	56, 57, 59, 64	81590	74, 79	82082	98, 100	82365	93, 95
10343	55, 56	13940	64	81594	74, 79	82083	98, 100	82366	93, 95
10344	55, 56	13944	56, 64	81595	74, 79	82084	98	82367	93, 95
10345	55, 56	13945	56, 64	81599	75, 111, 113	82085	98, 100	82368	93, 95
10346	55, 56	13947	56, 57, 58, 64	81678	84, 91	82086	98, 100	82370	93, 95
10350	57	13948	56, 57, 64, 104	81682	84, 91	82087	98, 100	82377	93, 95
10351	57	81139	85, 92	81683	84, 91	82090	98, 100	82401	94, 96
10352	57	81140	92	81686	84, 91	82092	98, 100	82404	94, 96
10353	58	81141	85, 92	81690	84, 91	82093	98, 100	82420	94, 96
10354	58	81142	85, 92	81691	84, 91	82094	98, 100	82444	109
10360	61	81143	85, 92	81692	84, 91	82095	98	82451	94, 96
10361	61	81146	85, 92	81694	84, 91	82096	98, 100	82452	94, 96
10362	61	81178	84, 88	81695	84, 91	82097	98, 100	82453	94, 96
10363	61	81182	84, 88	81698	84, 91	82128	98, 100	82454	94, 96
10364	61	81183	84, 88	81754	74, 77	82131	98, 100	82456	94, 96
10365	61	81191	84, 88	81758	74, 77	82132	98, 100	82463	94, 96
10366	61	81194	84, 88	81759	74, 77	82133	98, 100	82465	94, 96
10367	61	81195	84, 88	81766	75	82134	98, 100	82467	94, 96
10370	61	81199	85, 111, 113	81770	74, 77	82135	98, 100	82468	94, 96
10371	61	81278	84, 91	81771	74, 77	82136	98, 100	82470	94, 96
10372	61	81282	84, 91	81804	75, 80	82142	98, 100	82477	94, 96
10373	61	81283	84, 91	81807	75, 80	82143	98, 100	82494	109
10374	59	81285	84, 91	81808	75, 80	82145	98, 100	82495	109
10375	59	81290	84, 91	81809	75, 80	82146	98, 100	82754	99, 107
10376	59	81294	84, 91	81816	75, 80	82147	98, 100	82759	99, 107
10377	59	81295	84, 91	81820	80	82178	98, 100	82766	99, 107
10378	59	81378	74, 76	81821	75, 80	82180	98, 100	82782	99, 107
10500	63	81379	74, 76	81878	74, 80	82181	98, 100	82783	99, 107
10501	63	81382	74, 76	81879	74, 80	82182	98, 100	82879	106
10502	63	81383	74, 76	81882	74, 80	82183	98, 100	82882	106
10510	62	81385	74, 76	81883	74, 80	82184	98, 100	82883	99, 106
10513	62	81386	74, 76	81894	74, 80	82185	98, 100	82885	106
10514	62	81388	74, 76	81895	74, 80	82186	98, 100	82886	106
13040	64, 65	81390	74, 76	81949	85, 92	82188	98	82901	94, 97
13041	64, 65	81391	74, 76	82026	94, 98, 102	82189	98	82917	94, 97
13042	64, 65	81394	74, 76	82028	98, 100	82191	98	82918	94
13047	64, 65, 104	81395	74, 76	82031	98, 100	82192	98, 100	82951	94, 97
13048	64, 65, 104	81478	84, 86	82032	98, 100	82193	98, 100	82952	94, 97
13138	64, 65	81479	84, 86	82033	98, 100	82194	98, 100	82953	94, 97
13361	35, 64	81482	84, 86	82035	98, 100	82195	98, 100	82954	94, 97
13362	35, 64			82036	98, 100	82196	98, 100	82956	94, 97
13363	35, 64			82037	98, 100	82197	98, 100	82963	94, 97

Codice	Pag.	Codice	Pag.	Codice	Pag.	Codice	Pag.	Codice	Pag.
82965	94, 97	83553	75, 79	ENN05004	12, 14	L		LVSXF218	37
82966	94, 97	83554	75, 79	ENN05005	12, 14	LGY112510	44	LVSXF313	37
82967	94, 97	83556	75, 79	ENN05007	12, 14	LGY116013	44	LVSXF318	37
82968	94, 97	83558	75, 79	ENN05010	12, 14	LGY410028	44	LVSXF413	37
82970	94, 97	83559	75, 79	ENN05013	12, 14	LGY412548	44	LVSXF418	37
82977	94, 97	83566	75, 79	ENN05017	12, 14	LGY412560	44	LVSXG213	37
83031	99, 101	83570	75, 79	ENN05019	12, 14	LGY416048	44	LVSXG218	37
83034	99, 101	83571	75, 79	ENN05032	12, 14	LGYN1007	44	LVSXG313	37
83035	99, 101	83580	81	ENN05044	12, 14	LGYN12512	44	LVSXG318	37
83036	99, 101	83851	80	ENN05045	12, 14	LGYN12515	44	LVSXG413	37
83042	99, 101	83854	75, 80	ENN05047	12, 14	LGYT1E14	29, 33	LVSXG418	37
83046	99, 101	83855	80	ENN05050	12, 14	LGYT1E24	29, 33	LVSXH213	37
83047	99, 101	83856	80	ENN05053	12, 14	LLVSSY802	43	LVSXH218	37
83081	99, 101	83857	80	ENN05057	12, 14	LVS04149	48	LVSXH224	37
83085	99, 101	83858	75, 80	ENN05059	12, 14	LVS04227	42	LVSXH313	37
83086	99, 101	83859	75, 80	ENN45020	8	LVSSD624	41	LVSXH318	37
83092	99, 101	83866	75, 80	ENN45025	8	LVSSD724	41	LVSXH324	37
83094	99, 101	83870	75, 80	ENN46104	9	LVSSD824	41	LVSXH413	37
83096	99, 101	83871	75, 80	ENN47922	9	LVSSDD6	41, 42	LVSXH418	37
83097	99, 101	83899	75, 111, 113	ENN47930	8	LVSSDD7	41, 42	LVSXH424	37
83104	85, 88	83902	75, 81	ENN47942	9	LVSSDD8	41, 42	LVSXH524	37
83108	85, 88	83903	75, 81	ENN47960	8	LVSSDT424	41, 42	LVSXH624	37
83109	85, 88	83912	75, 81	ENN47962	9	LVSSDT524	41, 42	LVSXK1	42
83116	85, 88	83913	75, 81	ENN47992	9	LVSSDT624	41, 42	LVSXK2	42
83120	85, 88	83919	99, 103	ENN47995	9	LVSSDT724	41, 42	LVSXK6	42, 43
83121	85, 88	83921	99, 104	ENN48934	8	LVSSDT824	41, 42	LVSXK724	42
83131	99, 101	83922	99, 104	ENN48935	8	LVSST424	41	LVSXM213	37
83135	99, 101	83923	99, 104	I		LVSST524	41	LVSXM218	37
83136	99, 101	83924	98, 103	IMT46401	9	LVSST624	41	LVSXM224	37
83142	99, 101	83925	99, 108	IMT46402	9	LVSST724	41	LVSXM313	37
83146	99, 101	83933	80	IMT46403	9	LVSST824	41	LVSXM318	37
83147	99, 101	83934	81	IMT46405	9	LVSSY801	42, 43	LVSXM324	37
83151	85, 88	83935	80, 81	IMT46406	9	LVSSY802	42	LVSXM413	37
83153	88	83936	80, 113	IMT46409	9	LVSXDP213	42	LVSXM418	37
83154	85, 88	83937	80	IMT46410	9	LVSXDP218	42	LVSXM424	37
83156	85, 88	83993	19, 64	IMT46411	9	LVSXDP313	42	LVSXM524	37
83157	88	83994	19, 64	IMT46412	9	LVSXDP318	42	LVSXM624	37
83159	85, 88	83995	19, 64	IMT46413	9	LVSXDP413	42	LVSXS2	42, 43
83166	85, 88	83996	19, 64	IMT46417	9	LVSXDP418	42	LVSXU313	37, 39
83167	85, 88	84918	97	IMT46418	9	LVSXDS213	42	LVSXU318	37, 39
83170	85, 88	93934	80	IMT46419	9	LVSXDS218	42	LVSXV313	39
83171	85, 88	A		IMT46420	9	LVSXDS313	42	LVSXV318	39
83181	99, 101	A9XMVA01	64	IMT46421	9	LVSXDS318	42	LVSXX5	42, 43
83185	99, 101	A9XPK707	42, 48	IMT46422	9	LVSXDS413	42	LVSXX7	42, 43
83186	99, 101	A9XPK714	42, 48	IMT46423	9	LVSXDS418	42	LVSXY1124	42, 43
83192	99, 101	A9XPK715	42, 48	IMT46424	9	LVSXDT224	42	M	
83196	99, 101	A9XPKL10	48	IMT46425	9	LVSXDT324	42	MIP318FU	30
83197	99, 101	A9XPKV04	48	IMT46427	9	LVSXDT424	42	MIP10104	26, 32
83299	110, 113	E		ISM71071	14	LVSXDT524	42	MIP10104T	26, 32
83399	110, 113	ENN05001	12, 14	ISM71072	14	LVSXDT624	42	MIP10106	26, 32
83466	99, 106	ENN05002	12, 14	ISM71073	14	LVSXF4	42, 43	MIP10106T	26, 32
83470	99, 106	ENN05003	12, 14	ISM71074	14	LVSXF213	37	MIP10108	26, 32

Codice	Pag.	Codice	Pag.	Codice	Pag.	Codice	Pag.	Codice	Pag.
MIP10108T	26, 32	MUR35061	22	PKF32W423	87	PKX32M433	74, 76	PKY16M713	84, 86
MIP10112	26, 32	MUR35326	22	PKF32W425	87	PKX32M434	74, 76	PKY16M714	84, 86
MIP10112T	26, 32	MUR36731	22	PKF32W433	87	PKX32M435	74, 76	PKY16M715	84, 86
MIP10118	26, 32	MUR37911	22	PKF32W434	87	PKX32M713	74, 76	PKY16M723	84, 86
MIP10118T	26, 32	MUR37912	22	PKF32W435	87	PKX32M714	74, 76	PKY16M724	84, 86
MIP10212	26, 32	MUR37914	22	PKF32W713	85	PKX32M715	74, 76	PKY16M725	84, 86
MIP10212T	26, 32	N		PKF32W715	85	PKX32M723	74, 76	PKY16M733	84
MIP10312	26, 32	NSYAEFTB	14	PKF32W723	85, 87	PKX32M724	74, 76	PKY16M734	84, 86
MIP10312T	26, 32	NSYAMP1916TB	12, 14	PKF32W734	85, 87	PKX32M725	74, 76	PKY16M735	84, 86
MIP20318	26, 28	NSYAMP2419TB	12, 14	PKF32W735	85, 87	PKX32M733	74, 76	PKY16W423	85, 87
MIP21318	26, 28	NSYAMP2924TB	12, 14	PKS51B	85, 92	PKX32M734	74, 76	PKY16W434	85, 87
MIP30106	26, 28	NSYAMP3429TB	12, 14	PKS51G	85, 92	PKX32M735	74, 76	PKY16W435	85, 87
MIP30106T	28	P		PKS51N	85, 92	PKX32W413	75, 78	PKY32F7C4	84, 110, 113
MIP30108	26, 28	PKB63P534	99, 101	PKS52B	85, 92	PKX32W423	75, 78	PKY32F413	84, 91
MIP30108T	26, 28	PKB63P535	99, 101	PKS61B	85, 92	PKX32W424	75, 78	PKY32F414	84, 91
MIP30112	26, 28	PKB63Q523	99, 101	PKS61G	85, 92	PKX32W425	75, 78	PKY32F415	84, 91
MIP30112T	26, 28	PKB63Q524	99, 101	PKS62B	85, 92	PKX32W433	75, 78	PKY32F423	84, 91
MIP30118	26, 28	PKB63Q534	99, 101	PKS62G	85, 92	PKX32W434	75, 78	PKY32F424	84, 91
MIP30118T	26, 28	PKB63Q535	99, 101	PKX16M413	74, 76	PKY16F413	84, 91	PKY32F425	84, 91
MIP30212	26, 28	PKB63R523	99, 101	PKX16M414	74, 76	PKY16F414	84, 91	PKY32F433	84, 91
MIP30212T	26, 28	PKB63R534	99, 101	PKX16M415	74, 76	PKY16F415	84, 91	PKY32F434	84, 91
MIP30212U	30	PKB63R535	99, 101	PKX16M423	74, 76	PKY16F423	84, 91	PKY32F435	84, 91
MIP30312	26, 28	PKB63T523	98, 100	PKX16M424	74, 76	PKY16F424	84, 91	PKY32F713	84, 91
MIP30312T	26, 28	PKB63T535	98, 100	PKX16M425	74, 76	PKY16F425	84, 91	PKY32F714	84, 91
MIP30312U	30	PKB63U523	98, 100	PKX16M433	74, 76	PKY16F433	84, 91	PKY32F715	84, 91
MIP80106	26, 28	PKB63U534	98, 100	PKX16M434	74, 76	PKY16F434	84, 91	PKY32F723	84, 91
MIP80108	26, 28	PKB63U535	98, 100	PKX16M435	74, 76	PKY16F435	84, 91	PKY32F724	84, 91
MIP80112	26, 28	PKB63V523	98, 100	PKX16M713	74, 76	PKY16F713	84, 91	PKY32F725	84, 91
MIP80118	26, 28	PKB63V534	98, 100	PKX16M714	74, 76	PKY16F714	84, 91	PKY32F733	84, 91
MIP80212	26, 28, 30	PKB63V535	98, 100	PKX16M715	74, 76	PKY16F715	84, 91	PKY32F734	84, 91
MIP80312	26, 28, 30	PKF16M413	85	PKX16M723	74, 76	PKY16F723	84, 91	PKY32F735	84, 91
MIP99034	33	PKF16M414	85	PKX16M724	74, 76	PKY16F724	84, 91	PKY32G423	84, 91
MIP99035	29	PKF16M415	85	PKX16M725	74, 76	PKY16F725	84, 91	PKY32G434	84, 91
MIP99036	29, 33	PKF16M423	85	PKX16M733	74, 76	PKY16F733	84, 91	PKY32G435	84, 91
MIP99037	29, 33	PKF16M424	85	PKX16M734	74, 76	PKY16F734	84, 91	PKY32G723	84, 91
MIP99038	29, 33	PKF16M425	85	PKX16M735	74, 76	PKY16F735	84, 91	PKY32G734	84, 91
MIP99039	29, 33	PKF16M433	85	PKX16W413	75, 78	PKY16G434	84, 91	PKY32G735	84, 91
MIP99046	29, 34	PKF16M434	85	PKX16W415	75, 78	PKY16G435	84, 91	PKY32M7C4	84, 110, 113
MIP99047	29	PKF16M435	85	PKX16W423	75, 78	PKY16G714	84, 91	PKY32M413	85
MIP99050	29, 34	PKF16W413	85, 87	PKX16W424	75, 78	PKY16G723	84, 91	PKY32M414	84, 86
MUR34526	22	PKF16W414	85, 87	PKX16W425	75, 78	PKY16G725	84, 91	PKY32M415	85
MUR35019	22	PKF16W415	85, 87	PKX16W433	75, 78	PKY16G734	84, 91	PKY32M423	84, 86
MUR35021	22	PKF16W423	87	PKX16W434	75, 78	PKY16G735	84, 91	PKY32M424	84, 86
MUR35022	22	PKF16W424	87	PKX16W435	75, 78	PKY16M413	84, 86	PKY32M425	84, 86
MUR35023	22	PKF16W425	85, 87	PKX32M7C4	74, 110, 113	PKY16M414	84, 86	PKY32M433	84, 86
MUR35026	22	PKF16W433	85, 87	PKX32M413	74, 76	PKY16M415	84, 86	PKY32M434	84, 86
MUR35027	22	PKF16W434	87	PKX32M414	74, 76	PKY16M423	84, 86	PKY32M435	84, 86
MUR35028	22	PKF16W435	87	PKX32M415	74, 76	PKY16M424	84, 86	PKY32M713	85
MUR35033	22	PKF16W723	85, 87	PKX32M423	74, 76	PKY16M425	84, 86	PKY32M714	84, 86
MUR35042	22	PKF16W734	85, 87	PKX32M424	74, 76	PKY16M433	84, 86	PKY32M715	85
MUR35052	22	PKF16W735	85, 87	PKX32M425	74, 76	PKY16M434	84, 86	PKY32M723	84, 86
MUR35053	22	PKF32W7C4	85, 111, 113			PKY16M435	84, 86	PKY32M724	84, 86

Indice dei codici

Codice	Pag.	Codice	Pag.	Codice	Pag.	Codice	Pag.	Codice	Pag.
PKY32M725	84, 86	SCH67311	19	SL03628	12, 17	SL41040	4	SL44832	5
PKY32M733	86	SCH67312	19	SL03640	12, 17	SL41050	4	SL45116	8
PKY32M734	84, 86	SCH67313	19	SL03735	12, 15	SL41317	5	SL45120	8
PKY32M735	84, 86	SCH67316	19	SL03750	12, 17	SL41320	5	SL45125	8
PKY32W413	85	SCH67318	19	SL03752	12, 17	SL41325	5	SL45132	8
PKY32W423	85, 87	SCH67401	12, 19	SL03925	12, 15	SL41332	5	SL45140	8
PKY32W434	85, 87	SCH67402	12, 19	SL09137	12, 15, 16	SL41340	5	SL45150	8
PKY32W435	85, 87	SCH67403	12, 19	SL09138	12, 16	SL41350	5	SL45203	7
PKZ085	89	SCH67404	12, 19	SL09139	15, 16	SL42217	4	SL45204	7
PKZ100	89	SCH67405	12, 19	SL09140	12, 15, 16	SL42220	4	SL45206	7
PKZA202	82	SL00925	12, 16	SL09701	15	SL42225	4	SL45207	7
PKZA203	82	SL00931	12, 16	SL09801	15	SL42232	4	SL45211	7
PKZA204	82	SL00932	12, 16	SL09802	15	SL43217	4	SL45212	7
PKZA207	82	SL00937	12, 16	SL40017	2	SL43220	4	SL45213	7
PKZM703	83	SL00938	12, 16	SL40020	2	SL43225	4	SL45214	7
PKZM709	83	SL00939	12, 16	SL40025	2	SL43232	4	SL45215	7
PKZM712	83	SL00940	12, 16	SL40032	2	SL43240	4	SL45216	7
R		SL00942	12, 16	SL40040	2	SL43250	4	SL45217	7
R9H13387	29, 34, 43	SL00947	12, 16	SL40050	2	SL43317	5	SL45218	7
S		SL00948	12, 16	SL40117	3	SL43320	5	SL45221	7
S520291	22	SL00949	12, 16	SL40120	3	SL43325	5	SL45222	7
S520299	22	SL00952	12, 16	SL40125	3	SL43332	5	SL45224	7
SCH45301	23	SL00957	12, 16	SL40132	3	SL43340	5	SL45225	7
SCH45905	23	SL00958	12, 16	SL40140	3	SL43350	5	SL45226	7
SCH67021	12, 18	SL00959	12, 16	SL40150	3	SL44517	5	SL45227	7
SCH67022	12, 18	SL00960	12, 16	SL40710	6	SL44520	5	SL45228	7
SCH67024	12, 18	SL02500	12, 15	SL40712	6	SL44525	5	SL45229	7
SCH67026	12, 18	SL02560	12, 17	SL40714	6	SL44532	5	SL80762	26, 35, 144
SCH67028	12, 18	SL03080	12, 17	SL40716	6	SL44540	5	SL80764	26, 35, 144
SCH67031	12, 18	SL03088	12, 17	SL40720	6	SL44550	5	SL80766	26, 35, 144
SCH67032	12, 18	SL03155	12, 15	SL40722	6	SL44717	5	SL80768	26, 35, 144
SCH67038	12, 18	SL03180	12, 17	SL40725	6	SL44720	5	SL80769	26, 35, 144
SCH67104	19	SL03360	12, 17	SL40732	6	SL44725	5	SL80770	26, 35, 144
SCH67201	19	SL03520	12, 17	SL40740	6	SL44732	5	V	
SCH67206	19	SL03555	12, 15	SL40750	6	SL44740	5	VDIR380001	39
SCH67212	19	SL03560	12, 17	SL41017	4	SL44750	5	VDIR380002	39
SCH67215	19	SL03568	12, 17	SL41020	4	SL44817	5	VDIR380003	39
SCH67218	19	SL03615	12, 15	SL41025	4	SL44820	5	VDIR380004	39
SCH67221	19	SL03620	12, 17	SL41032	4	SL44825	5	VDIR380005	39

L'organizzazione commerciale Schneider Electric

Aree

Nord Ovest

- Piemonte
(escluse Novara e Verbania)
- Valle d'Aosta
- Liguria (esclusa La Spezia)
- Sardegna

Lombardia Ovest

- Milano, Varese, Como
- Lecco, Sondrio, Novara
- Verbania, Pavia, Lodi

Lombardia Est

- Bergamo, Brescia, Mantova
- Cremona, Piacenza

Nord Est

- Veneto
- Friuli Venezia Giulia
- Trentino Alto Adige

Emilia Romagna - Marche (esclusa Piacenza)

Toscana - Umbria (inclusa La Spezia)

Centro

- Lazio
- Abruzzo
- Molise
- Basilicata (solo Matera)
- Puglia

Sud

- Calabria
- Campania
- Sicilia
- Basilicata (solo Potenza)

Sedi

Str. Pianeza, 289
10151 TORINO
Tel. 0112281211

Via Stephenson, 73
20157 MILANO
Tel. 0299260111

Via Circonvallazione Est, 1
24040 STEZZANO (BG)
Tel. 0354152494

Centro Direzionale Padova 1
Via Savelli, 120
35100 PADOVA
Tel. 0498062811

Via del Lavoro, 47
40033 CASALECCHIO
DI RENO (BO)
Tel. 051708111

Via Pratese, 167
50145 FIRENZE
Tel. 0553026711

Via Vincenzo Lamaro, 13
00173 ROMA
Tel. 0672652711

SP Circumv. Esterna di Napoli
80020 CASAVATORE (NA)
Tel. 0817360611
0817360601

Via Trinacria, 7
95030 TREMESTIERI ETNEO (CT)
Tel. 0954037911

Agenzie

Nord Ovest (escl. Sardegna)
R.E.P. S.r.l.
Via Ferroggio, 22
10151 TORINO
Tel. 0114531118
info@repsrl.com

Ramel Rappresentanze S.r.l.
Via Grandi, 26/28
20060 PESSANO CON BORNAGO (MI)
Tel. 0295740341
commerciale@ramelsrl.it

Lombardia Est (esclusa PC)
R.E.L. S.n.c. Lombardi
Via Pio La Torre, 4d
25030 RONCADELLE (BS)
Tel. 0302786614
relsnc Lombardi@relsnc.com

**Trentino Alto Adige
e Province di VR-VI-RO**
FRANCHINI S.r.l.
Via Spagnole, 2/B
37015 DOMEGLIARA (VR)
Tel. 0456888691
info@franchinisrl.net

Emilia Romagna (inclusa PC)
MTM Rapp. Elettriche S.r.l.
Via del Lavoro, 71
40033 Casalecchio di Reno (BO)
Tel. 0516167116
commerciale@mtmagenzia.it

IN5 S.r.l.
Via Ilio Barontini, 15/P
50018 SCANDICCI (FI)
Tel. 0557224231
info@in5srl.it

Lazio
RIMES GROUP S.r.l.
Via Arturo Mercanti, 8
00148 ROMA
Tel. 3462557705
info@rimesgroup.it

Calabria
REA Rappresentanze S.r.l.
Via Roberta Lanzino, 55
88046 LAMEZIA TERME (CZ)
Tel. 3299020547-3299020921
info@rea-srl.com

Sardegna
LEAR di Aramu e Leinardi
Via Ferraris, sn
09092 ARBOREA (OR)
Tel. 0783800300
info@learsnc.it

**Friuli Venezia Giulia
e Province di TV-BL-PD-VE**
SEED Rappresentanze S.n.c.
Via R. Lombardi, 14
30020 MARCON (VE)
Tel. 0412670201
info@seedrappresentanze.it

Marche
Feliziani Rappresentanze S.n.c.
Via A. Grandi, 31B
60020 ANCONA
Tel. 0712861269
info@feliziani.com

Abruzzo e Molise
CBR S.a.a.
Via Po, 58 - Zona Comm.le Dragonara
66020 S. GIOVANNI TEATINO (CH)
Tel. 0854460182
ordini@cbrpe.it

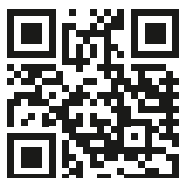
Campania
CAREL S.r.l.
Via Ferrante Imparato, 495
80146 NAPOLI
Tel. 0813995191
carel@infocarel.it

Sicilia
NEXT-TO S.r.l.s.
Via Catania, 52
98060 PIRAINO (ME)
Tel. 0941560783
info@next-to.it

Schneider Electric S.p.A.

Sede Legale e Direzione Centrale
Via Circonvallazione Est, 1
24040 STEZZANO (BG)
www.se.com/it

Home Page Supporto Clienti



Centro Supporto Cliente
Tel. 011 4073333



Centro Formazione Tecnica
email: it-formazione-tecnica@se.com

Life Is On

Schneider
Electric

In ragione dell'evoluzione delle Norme e dei materiali, le caratteristiche riportate nei testi e nelle illustrazioni del presente documento si potranno ritenere impegnative solo dopo conferma da parte di Schneider Electric.