

**A9XPK707 - A9XPK714 / A9XPK715**

- fr** Bloc de distribution vertical Acti9 VDIS 125 A / 160 A
- en** Acti9 VDIS vertical distribution blocks 125 A / 160 A
- it** Blocco di distribuzione verticale Acti9 VDIS 125 A / 160 A
- es** Bloque de distribución vertical Acti9 VDIS 125 A / 160 A
- pt** Bloco de distribuição vertical Acti9 VDIS 125 A / 160 A
- nl** Acti9 VDIS verticaal verdeelblok 125 A / 160 A
- uk** Вертикальні розподільчі блоки Acti9 VDIS 125 A / 160 A



VDIS 125 A 66  
connection points

VDIS 160 A 66  
connection points

IEC/EN 60947-7-1  
IEC/EN 61439-2



Points de collecte sur www.schneider-electric.com/fr  
Privilegiez la réparation ou le don de votre appareil !



**REMARQUE IMPORTANTE**

- L'installation, l'entretien et le remplacement éventuel de cet appareil doivent être effectués uniquement par un électricien qualifié.
- Cet appareil ne doit pas être réparé.
- Toutes les réglementations locales, régionales et nationales applicables doivent être respectées lors de l'installation, l'utilisation, l'entretien et le remplacement de cet appareil.
- Cet appareil ne doit pas être installé si, lors du déballage, vous observez qu'il est endommagé.
- Schneider Electric ne peut être tenu responsable en cas de non-respect des instructions contenues dans ce document et dans les documents auxquels il se réfère.
- Les instructions de service doivent être respectées tout au long de la durée de vie de cet appareil.

**NOTA**

- Le operazioni di installazione, utilizzo, riparazione e manutenzione del presente dispositivo elettrico devono essere eseguite esclusivamente da un elettricista qualificato.
- I dispositivi non devono essere riparati.
- Durante l'installazione e l'uso del presente dispositivo, è obbligatorio rispettare tutte le normative locali, regionali e nazionali applicabili.
- Non installare il dispositivo se durante le operazioni di disimballaggio si nota che è danneggiato.
- Schneider Electric non si assume alcuna responsabilità in caso di mancata osservanza delle istruzioni riportate nel presente documento e nei documenti a cui viene fatto riferimento.
- Necessario rispettare le istruzioni di servizio per tutta la durata di vita del prodotto.

**NOTA**

- A instalação, manutenção e eventual substituição deste aparelho devem ser realizadas apenas por um electricista qualificado.
- Este aparelho não deve ser reparado.
- Todos os regulamentos locais, regionais e nacionais aplicáveis devem ser cumpridos durante a instalação, utilização, manutenção e substituição deste aparelho.
- Este aparelho não deve ser instalado se, ao desembalar, observar que o mesmo se encontra danificado.
- A Schneider Electric não pode ser responsabilizada na eventualidade de existir qualquer não conformidade com as instruções constantes deste documento e dos documentos a que se refere.
- As instruções de serviço devem ser seguidas ao longo de toda a vida útil do aparelho.

**ЗВЕРНІТЬ УВАГУ**

- Установка, експлуатація та заміна електрообладнання повинні виконуватися тільки кваліфікованим електриком.
- Пристрій не підлягає ремонту.
- У процесі установки, експлуатації та заміни даного пристрою повинні дотримуватися всі діючі місцеві, регіональні та національні нормативні акти.
- Забороняється установка пристрою, при розпакуванні якого були виявлені ушкодження.
- Schneider Electric знімає з себе будь-яку відповідальність у разі недотримання інструкцій, зазначених в даному документі і документах, на які наводяться посилання.
- Протягом всього терміну експлуатації виробу повинні дотримуватися інструкції з обслуговування.

**PLEASE NOTE**

- The installation, maintenance and eventual replacement of this device must only be carried out by a qualified electrician.
- This device must not be repaired.
- All applicable local, regional and national regulations must be complied with during the installation, use, maintenance and replacement of this device.
- This device should not be installed if, when unpacking it, you observe that it is damaged.
- Schneider Electric cannot be held responsible in the event of noncompliance with the instructions in this document and in the documents to which it refers.
- The service instruction must be observed throughout the life time of this device.

**TENGA EN CUENTA**

- La instalación, el mantenimiento y el eventual reemplazo del equipo eléctrico solo se debe realizar por un electricista cualificado.
- El equipo no debe repararse.
- Durante la instalación y el uso de este dispositivo, se deben cumplir todas las normativas locales, regionales y nacionales aplicables.
- Este dispositivo no debe instalarse si, al desembalarlo, se observa que está dañado.
- Schneider Electric no se hace responsable en caso de incumplimiento de las instrucciones de este documento y de los documentos a los que se refiere.
- Las instrucciones de uso se deben respetar durante toda la vida útil del producto.

**BELANGRIJKE OPMERKING**

- Het installeren, onderhouden en eventueel vervangen van dit apparaat mag uitsluitend worden verricht door een bevoegde elektricien.
- Dit apparaat mag niet worden gerepareerd.
- Bij het installeren, bedienen, onderhouden en vervangen van dit apparaat dienen alle toepasselijke lokale, regionale en nationale regels te worden nageleefd.
- Dit apparaat mag niet worden geïnstalleerd als u schade constateert bij het uitpakken.
- Schneider Electric kan niet aansprakelijk worden gesteld in geval van niet-naleving van de instructies van dit document en van andere documenten waarnaar het verwijst.
- De Onderhoudshandleiding moet worden bewaard gedurende de hele levenscyclus van dit apparaat.

**i** **A9XPKV04** **fr** Support pour installation dans coffret PrismaSeT G et Prisma Pack.

**en** Support for installation into PrismaSeT G and Prisma Pack enclosure.

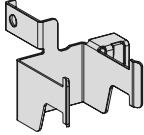
**it** Supporto per l'installazione nei centralini PrismaSeT G e Prisma Pack.

**es** Soporte de instalación en carcasa PrismaSeT G y Prisma Pack.

**pt** Suporte para a instalação no interior da caixa PrismaSeT G e Prisma Pack.

**nl** Steun voor de installatie in een PrismaSeT G en Prisma Pack behuizing.

**uk** Підходить для встановлення в корпуси PrismaSeT G і Prisma Pack.



**i** **A9XPKL10** **fr** Rechange : Clip verrouillage pour installation dans coffret PrismaSeT XS 24 - PrismaSeT S 24 - Resi9 24 - Pragma 24 modules.

**en** Spare part: Locking Clip for installation into PrismaSeT XS 24 - PrismaSeT S 24 - Resi9 24 - Pragma 24 modules enclosure.

**it** Parte di ricambio: clip di fissaggio per l'installazione nei centralini modulari PrismaSeT XS 24 - PrismaSeT S 24 - Resi9 24 - Pragma 24.

**es** Repuesto: Clip de bloqueo para instalación en la carcasa de módulos PrismaSeT XS 24 - PrismaSeT S 24 - Resi9 24 - Pragma 24.

**pt** Peça sobresselente: Grampo de bloqueio para a instalação no interior da caixa PrismaSeT XS 24 - PrismaSeT S 24 - Resi9 24 - Pragma 24 módulos.

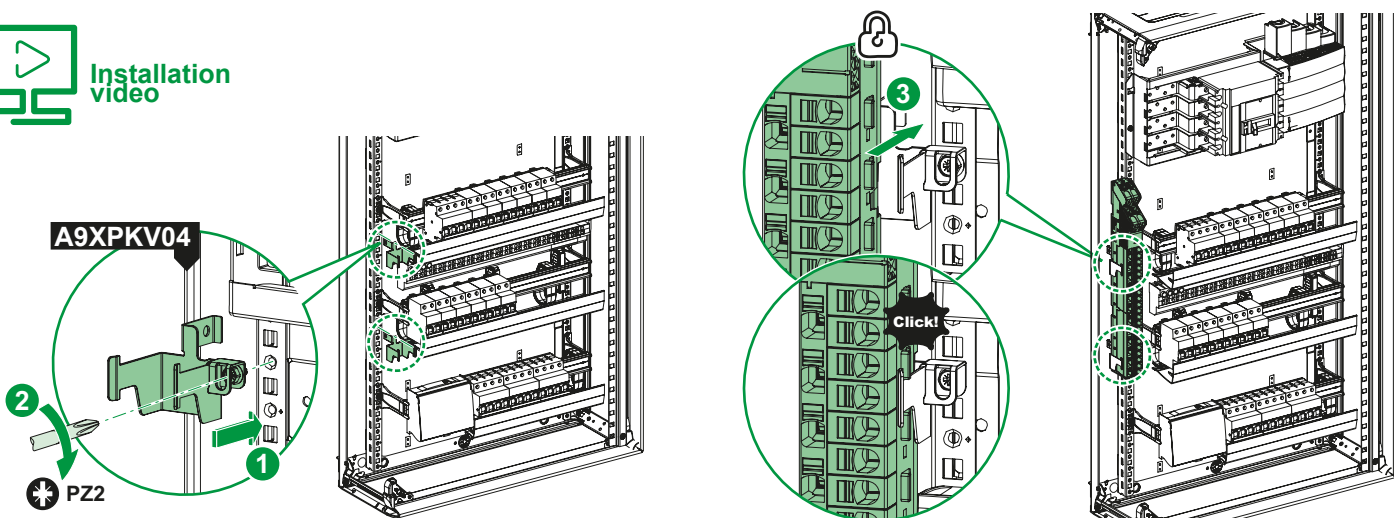
**nl** Los onderdeel: Vergrendelingsclip voor installatie in een PrismaSeT XS 24 - PrismaSeT S 24 - Resi9 24 - Pragma 24 - behuizing modules.

**uk** Запасна частина: Фіксатор для встановлення в корпуси PrismaSeT XS 24 - PrismaSeT S 24 - Resi9 24 - Корпус для модулів Pragma 24.



# 1 Montage / Mounting / Montaggio / Montaje / Montagem / Montage / Монтаж

## 1.1 PrismaSeT G - Prisma Pack

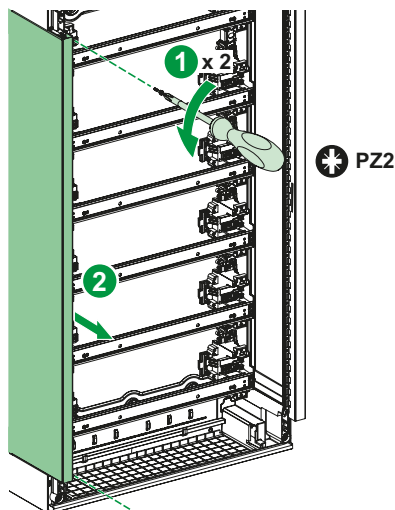


## 1.2 PrismaSeT XS 24 - PrismaSeT S 24 - Resi9 24 - Pragma 24

- i** **fr** Guide de sélection : Coffrets PrismaSeT XS 24 - PrismaSeT S 24 et Resi9 24 - Pragma 24 modules en saillie
- en** Selection Guide: PrismaSeT XS 24 - PrismaSeT S 24 and Resi9 24 - Pragma 24 surface mounted modules enclosures
- it** Guida di selezione: centralini modulari da montati sulla superficie di PrismaSeT XS 24 - PrismaSeT S 24 e Resi9 24 - Pragma 24
- es** Guía de selección: Carcasas de módulos de montaje superficial PrismaSeT XS 24 - PrismaSeT S 24 y Resi9 24 - Pragma 24
- pt** Guia de Seleção: Caixas módulos montadas em superfície PrismaSeT XS 24 - PrismaSeT S 24 e Resi9 24 - Pragma 24
- nl** Selectiegids: Aan de wand gemonteerde PrismaSeT XS 24 - PrismaSeT S 24 - Resi9 24 - en Pragma-behuizingen 24 modules
- uk** Посібник з вибору: Корпуси для накладних модулів PrismaSeT XS 24 - PrismaSeT S 24 і Resi9 - Pragma 24

<b>fr</b> Rangées	<b>en</b> Rows	<b>uk</b> Ряди	
<b>it</b> File	<b>es</b> Filas		
<b>pt</b> Fileiras	<b>nl</b> Rijen		
1-2-3	4-5	6	7-8

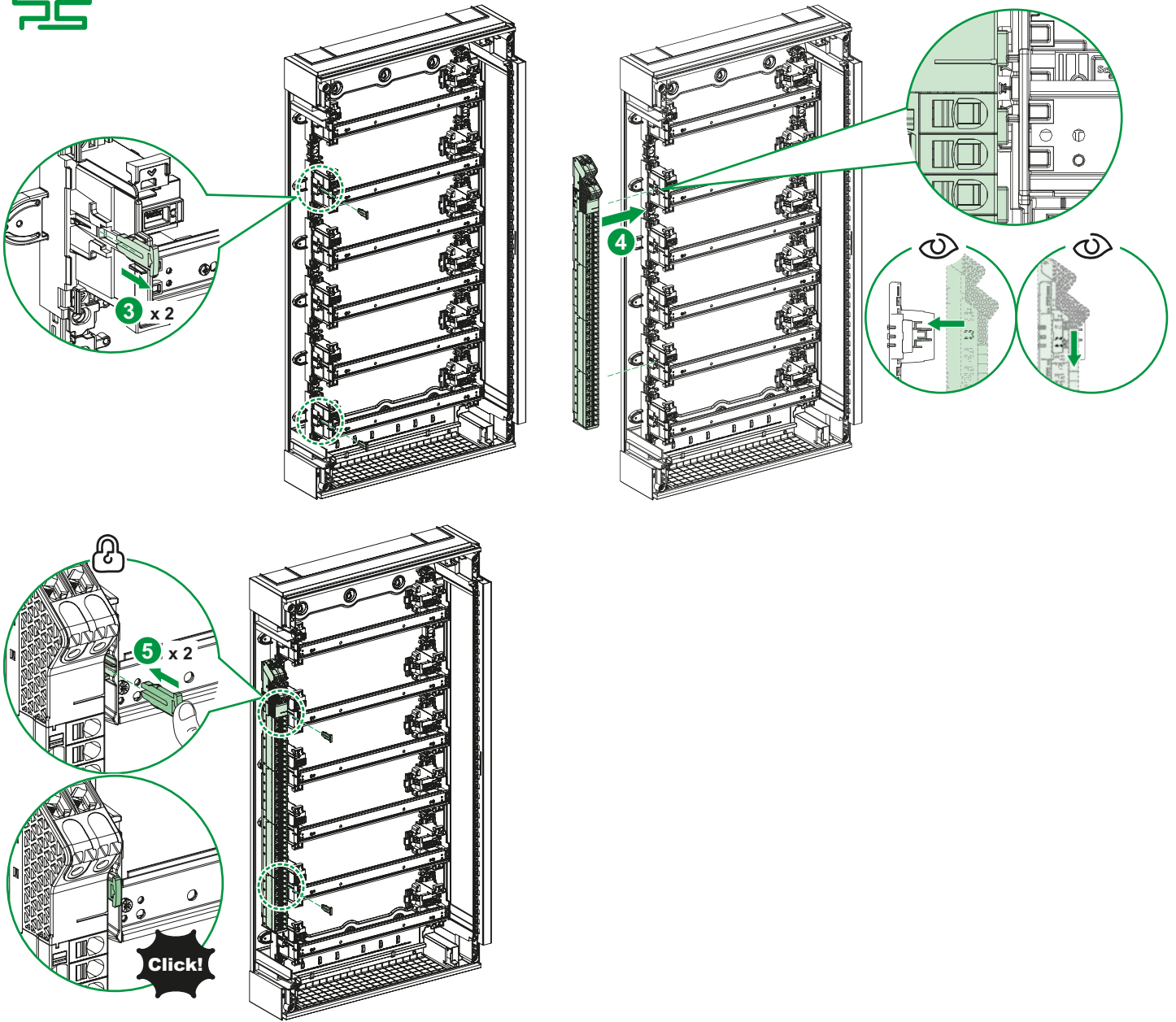
PrismaSeT XS 24				
A9XPK707	-	■	■	-
A9XPK714	-	-	■	-
A9XPK715	-	-	-	-
PrismaSeT S 24				
A9XPK707	-	■	■	■
A9XPK714	-	-	■	■
A9XPK715	-	-	■	■



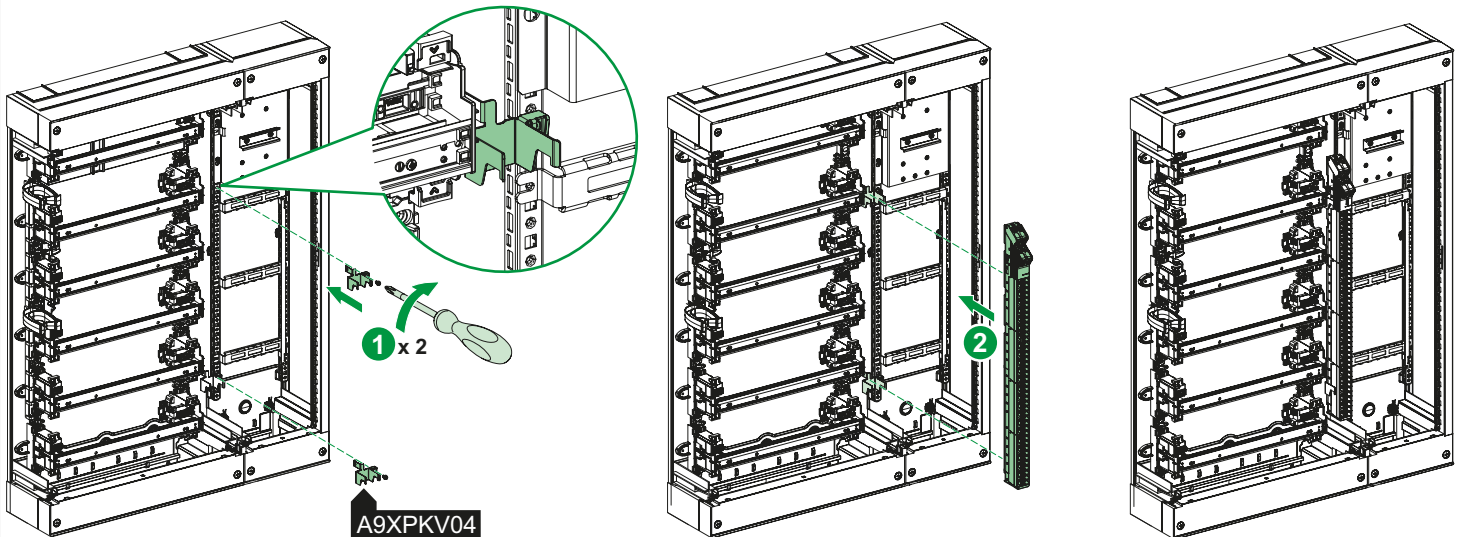
## 1.2 PrismaSeT XS 24 - PrismaSeT S 24 - Resi9 24 - Pragma 24



Installation video



## 1.3 PrismaSeT S 24



## ⚠ ⚠ DANGER / DANGER / PERICOLO / PELIGRO / PERIGO / GEVAAR / НЕБЕЗПЕКА

### RISQUE DE CHOC ELECTRIQUE, D'EXPLOSION OU D'ARC ELECTRIQUE

- L'installation de cet équipement doit impérativement être réalisée par une personne qualifiée. Cette opération doit être exécutée uniquement en ayant pris connaissance de l'ensemble des instructions du présent document.
  - Ne travaillez JAMAIS seul.
  - Avant d'entreprendre des inspections visuelles, des tests ou des opérations de maintenance sur cet équipement, débranchez toutes les sources d'alimentation électrique.
  - Partez du principe que tous les circuits sont sous tension jusqu'à ce qu'ils aient été mis complètement hors tension, testés et étiquetés. Faites particulièrement attention à la conception du circuit d'alimentation. Tenez compte de toutes les sources d'alimentation, y compris à la possibilité d'une rétroalimentation.
  - Portez un équipement de protection personnelle adapté et respectez les consignes de sécurité électrique courantes.
  - Utilisez un Vérificateur d'Absence de Tension (VAT) du calibre approprié.
- Le non-respect de ces instructions provoquera la mort ou des blessures graves.**

### HAZARD OF ELECTRIC SHOCK, EXPLOSION, OR ARC FLASH

- This equipment must only be installed by a qualified person. This operation must only be carried out after reading all the instructions in this document.
  - NEVER work alone.
  - Before making the visual inspections, tests or maintenance operations on this equipment, disconnect all electrical power supplies.
  - Start off with the principle that all circuits are live until they have been completely powered down, tested and labeled. Pay special attention to the design of the power supply circuit. Take account of all power supply sources, including the possibility of feedback.
  - Wear suitable personal protective equipment and respect applicable electrical safety instructions.
  - Use a Voltage Tester of the appropriate rating.
- Failure to follow these instructions will result in death or serious injury.**

### PERICOLO DI SCOSSE ELETTRICHE, ESPLOSIONI O ARCO ELETTRICO

- Questa apparecchiatura deve essere installata solo da personale qualificato. L'operazione deve essere eseguita solo dopo aver preso visione di tutte le istruzioni contenute nel presente documento.
  - Non eseguire MAI interventi da soli.
  - Prima di effettuare ispezioni visive, test o interventi di manutenzione sull'apparecchiatura, scollegare tutte le sorgenti elettriche.
  - Supporre che tutti i circuiti siano sotto tensione fino a quando non sono stati completamente spenti, testati ed etichettati. Prestare particolare attenzione alla struttura del circuito di alimentazione. Considerare tutte le fonti di alimentazione, inclusa la possibilità di feedback.
  - Indossare adeguati dispositivi di protezione individuale (DPI) e attenersi alle istruzioni per la sicurezza elettrica.
  - Utilizzare un tester di tensione di valore nominale appropriato.
- Il mancato rispetto di queste istruzioni provocherà morte o gravi infortuni.**

### RIESGO DE DESCARGA ELÉCTRICA, EXPLOSIÓN O ARCO ELÉCTRICO

- La instalación de este equipo debe ser realizada imperativamente por una persona cualificada. Esta operación debe ser realizada únicamente tras haberse familiarizado con el conjunto de las instrucciones del presente documento.
  - No trabaje NUNCA solo/a.
  - Antes de realizar inspecciones visuales, pruebas u operaciones de mantenimiento en este equipo, desconecte todas las fuentes de alimentación eléctrica.
  - Parta del principio de que todos los circuitos están conectados a la tensión hasta que hayan sido desconectados completamente, probados y etiquetados. Preste atención particularmente al diseño del circuito de alimentación. Tenga en cuenta todas las fuentes de alimentación, incluyendo la posibilidad de retroalimentación.
  - Use un equipo de protección individual adaptado y respete las consignas de seguridad eléctrica vigentes.
  - Utilice un comprobador de ausencia de tensión del calibre apropiado.
- Si no se siguen estas instrucciones provocará lesiones graves o incluso la muerte.**

### RISCO DE DESCARGA ELÉTRICA, EXPLOÇÃO OU ARCO ELÉTRICO

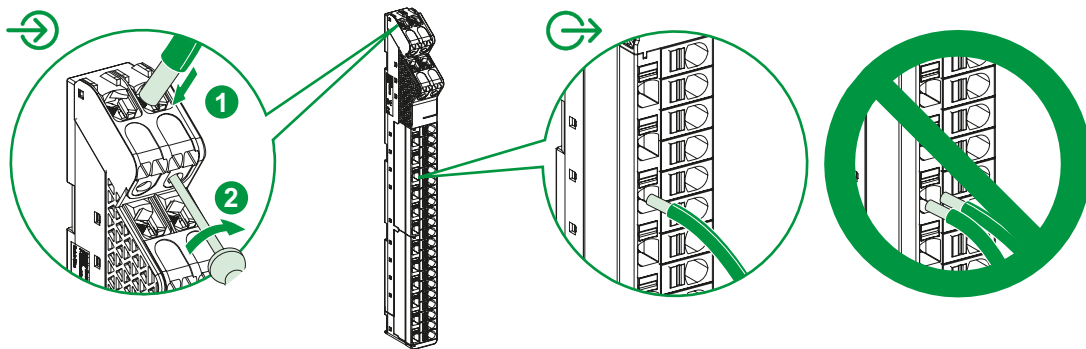
- Este equipamento deve ser instalado unicamente por uma pessoa qualificada. Esta operação deve ser executada unicamente após a leitura de todas as instruções contidas neste documento.
  - NUNCA trabalhe só.
  - Antes de efetuar inspeções visuais, testes ou operações de manutenção neste equipamento, desligue todos os suprimentos de energia elétrica.
  - Parta do princípio de que todos os circuitos estão sob tensão até que tenham sido completamente desativados, testados e etiquetados. Preste uma especial atenção às especificações do circuito de suprimento de energia elétrica. Tenha em conta todas as fontes de potência, incluindo a possibilidade de feedback.
  - Use o equipamento de proteção pessoal apropriado e respeite as instruções de segurança elétrica aplicáveis.
  - Use um Testador de Voltagem da gama apropriada.
- A não observância destas instruções resultará em morte, ou ferimentos graves.**


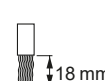

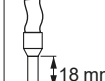


### GEVAAR VAN ELEKTRISCHE SHOKKEN, ONTPLOFFING EN VLAMBOGEN



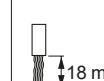
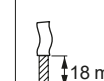
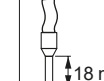
- Deze apparatuur mag uitsluitend geïnstalleerd worden door vakbekwaam personeel. Deze handelingen mogen uitsluitend uitgevoerd worden na alle instructies in dit document gelezen te hebben.
  - Werk NOOIT alleen.
  - Koppel alle stroomvoedingen af alvorens visuele inspecties, tests of onderhoudswerkzaamheden aan deze apparatuur te verrichten.
  - Ga uit van het principe dat alle circuits onder spanning staan tot ze volledig uitgeschakeld, getest en van een label voorzien zijn. Let in het bijzonder op het stroomvoedingcircuit. Houd rekening met alle stroomvoedingsbronnen, inclusief de mogelijkheid van terugkoppeling.
  - Draag de juiste beschermingsmiddelen en neem de toepasselijke elektrische veiligheidsvoorschriften in acht.
  - Gebruik een spanningsmeter van de geschikte nominale waarde.
- Het niet opvolgen van deze instructies kan leiden tot ernstig letsel of de dood.**

### НЕБЕЗПЕКА УДАРУ СТРУМОМ, ВИБУХОМ або ВИНІКНЕННЯ ДУГИ.

- Це обладнання повинен встановлювати тільки кваліфікований фахівець. Виконувати цю операцію дозволяється лише після ознайомлення з усіма інструкціями, наведеними в цьому документі.
  - НІКОЛИ не працюйте самостійно.
  - Перед проведенням візуальних перевірок, випробувань або технічного обслуговування цього обладнання відключіть усі джерела електроживлення.
  - Почніть з того, що всі ланцюги знаходяться під напругою, поки вони не будуть повністю вимкнені, протестовані та промарковані. Зверніть особливу увагу на конструкцію ланцюга живлення. Враховуйте всі джерела живлення, включаючи можливість зворотного зв'язку.
  - Носіть відповідні засоби індивідуального захисту і дотримуйтесь відповідних інструкцій з електробезпеки.
  - Використовуйте тестер напруги відповідного номіналу.
- Недотримання цих інструкцій призведе до смерті або серйозних травм.**



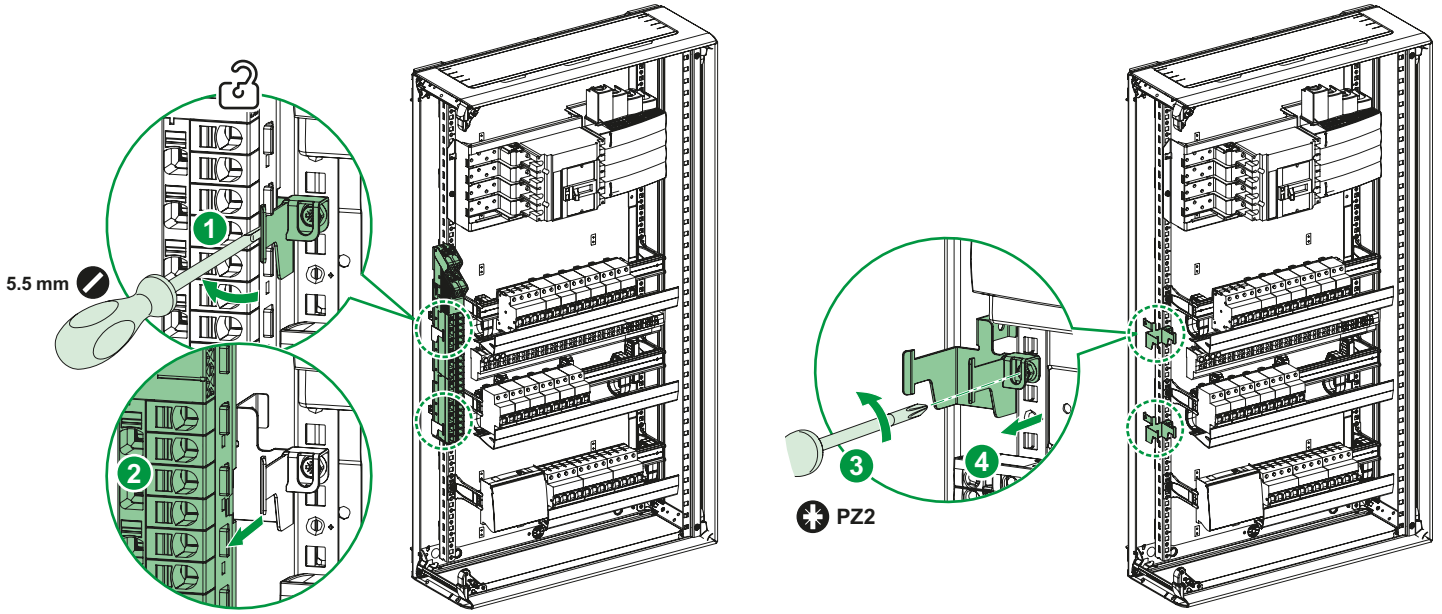
				
<b>A9XPK707</b> <b>A9XPK714</b>		10... 35 mm <sup>2</sup>	10... 35 mm <sup>2</sup>	10... 35 mm <sup>2</sup>
<b>A9XPK715</b>				

					
<b>A9XPK707</b> <b>A9XPK714</b> <b>A9XPK715</b>		1.5...10 mm <sup>2</sup>	4...16 mm <sup>2</sup>	1.5...16 mm <sup>2</sup>	1.5...16 mm <sup>2</sup>

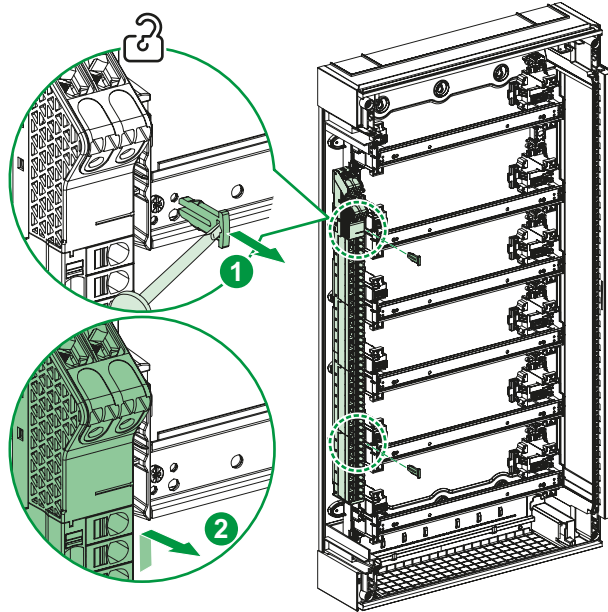


# 3 Démontage / Dismounting / Rimozione / Desmontaje / Desmontagem / Demontage / Демонтаж

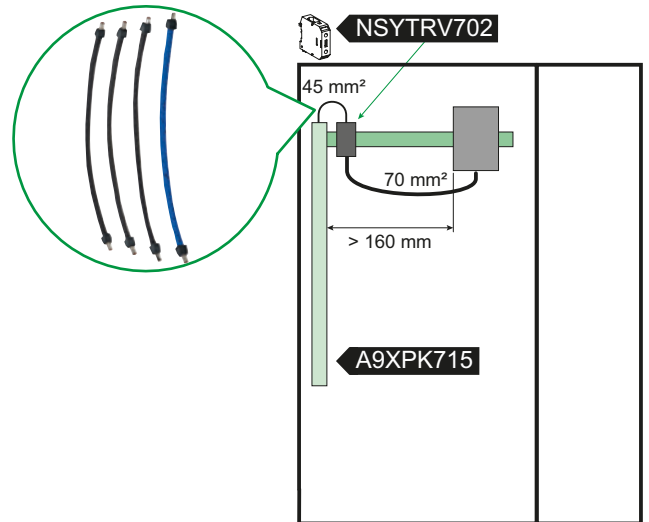
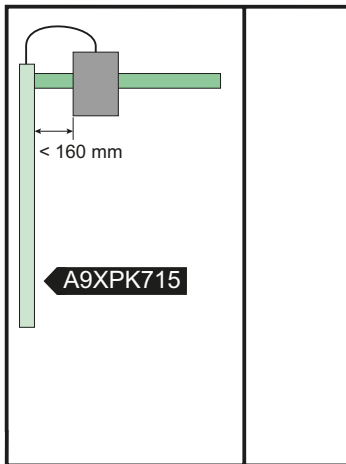
## 3.1 PrismaSeT G - Prisma Pack



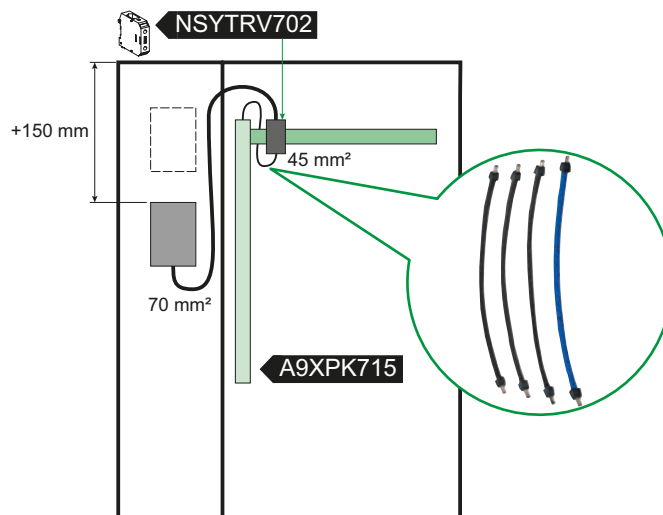
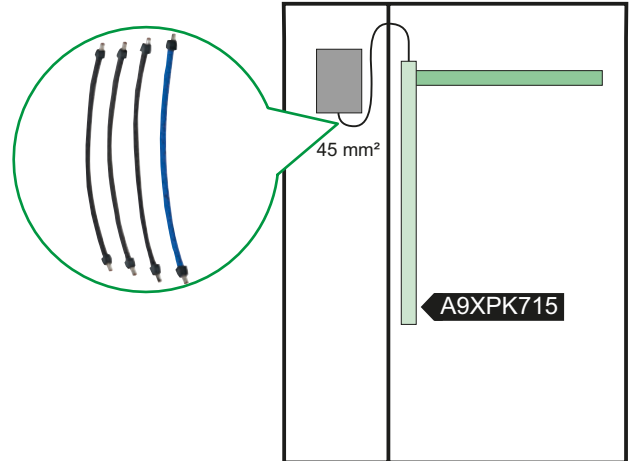
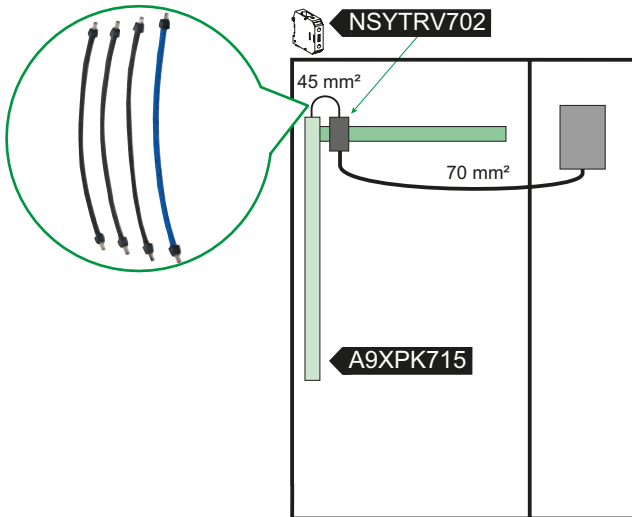
## 3.2 PrismaSeT XS 24 - PrismaSeT S 24 - Resi9 24 - Pragma 24



## 4.1 NSXm



## 4.2 NSX - NSXm





EN	Danger	Installation by electricians only	Wear cut-resistant gloves
GA	Contúirt	Suiteáil ag leictreoirí amháin	Caith lámhainní gearradh-dhíonach
FR	Danger de mort	Montage uniquement par un électricien	Porter des gants résistants aux coupures
NL	Levensgevaar	Montage alleen door elektromonteurs	Draag snijbestendige handschoenen
DE	Lebensgefahr	Montage nur durch Elektrofachkräfte	Schnittfeste Handschuhe tragen
ES	Peligro	Debe ser instalado por un profesional eléctrico	Use guantes anticorte
PT	Perigo	Deve ser instalado por um profissional	Usar luvas resistentes a cortes
IT	Pericolo di morte	Montaggio esclusivamente ad opera di personale specializzato	Indossare guanti resistenti ai tagli
DA	Fare	Må kun installeres af en aut. el-installatør	Brug skærefaste handsker
NO	Fare	Må monteres av autorisert installatør Gr.L	Bruk kuttbestandige hansker
SV	Varning	Får endast utföras av behörig elektriker	Bär skärskyddshandskar
FI	Vaara	Asennus vain sähköasentajan toimesta	Käytä viillonkestäviä käsineitä
ET	Oht	Paigaldada ainult elektrikute poolt	Kandke lõikekindlaid kindaid
LT	Pavojinga	Montavimą gali atlikti tik kvalifikuotas personalas	Mūvėkite nuo įpjovimų saugančias pirštines
LV	Bīstami	Uzstādīšanu drīkst veikt tikai elektriķi	Valkājiet pret griezumiem izturīgus cimdus
PL	Niebezpieczeństwo	Montaż tylko przez uprawnionych instalatorów	Nosić rękawice odporne na przecięcia
CS	Nebezpečí	Montáž pouze osobami s elektrotechnickou kvalifikací	Noste ochranné rukavice proti pořezání
SK	Nebezpečenstvo	Montáž iba osobami s elektrotechnickou kvalifikáciou	Noste ochranné rukavice proti porezaniu
HU	Életveszély	Csak szakképzett személy szerelheti	Viseljen vágásálló védőkesztyűt
SL	Nevarnost	Montažo lahko izvajajo samo električarji	Nosite rokavice z zaščito pred rezi
HR	Opasnost	Instaliranje samo od strane električara	Nosite rukavice otporne na rezove
RO	Pericol	Instalare numai de catre elctricieni	Purtați mănuși anti-tăiere
BG	Опасност	Монтажът се извършва само от електротехник	Носете противосрезни ръкавици
EL	Κίνδυνος θανάτου	Εγκατάσταση μόνο από ηλεκτρολόγους	Φοράτε γάντια που είναι ανθεκτικά στην κοπή
TR	Hayati Tehlike	Sadece uzman kisiler monte edebilir	Kesilmeye karşı dayanıklı eldiven giyin
MT	Periklu	Installazzjoni biss mill-elektrixins	Ilbes ingwanti li huma rezistenti għal qtugħ
RU	Опасно!	Монтаж разрешается выполнять только электрикам	Носите защитные перчатки от порезов
KK	Ҷауап	Тек электриктер орнатады	Кесуге төзімді қолғап киіңіз
UK	Небезпечно!	Монтаж дозволяється виконувати тільки електрикам	Одягайте стійкі до порізів рукавиці
AR	خطر على الحياة	التركيب فقط من قبل عمال كهرباء اختصاصيين	عطق لآل ةمواقم تازافق ءادت راب مق
ZH	危險	仅允许合格电工进行安装	穿戴防割手套

Қазақстан Республикасында ресми жеткізуші:  
ЖШС «Шнейдер Электрик»  
Мекен-жайы: Қазақстан Республикасы, Алматы қ., Достық даң.,  
«Кен Дала» Бизнес Орталығы, 5-ші қабат.  
Тел.: +7 (727) 357 23 57  
Факс.: +7 (727) 357 24 39



Уполномоченный поставщик в Республике Казахстан:  
ТОО «Шнейдер Электрик»  
Адрес: 050010, РК, г. Алматы, пр. Достык, 38,  
Бизнес Центр «Кен Дала», 5 этаж, левое крыло.  
Тел. +7 (727) 3 57 23 57  
Факс.: +7 (727) 357 24 39



**Schneider Electric Industries SAS**  
35, rue Joseph Monier  
CS 30323  
F - 92506 Rueil Malmaison Cedex

[www.se.com](http://www.se.com)

**Schneider Electric Limited**  
Stafford Park 5  
Telford, TF3 3BL  
United Kingdom

