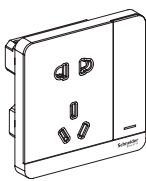


AvatarOn T
10A智能插座
E8631510SSZB

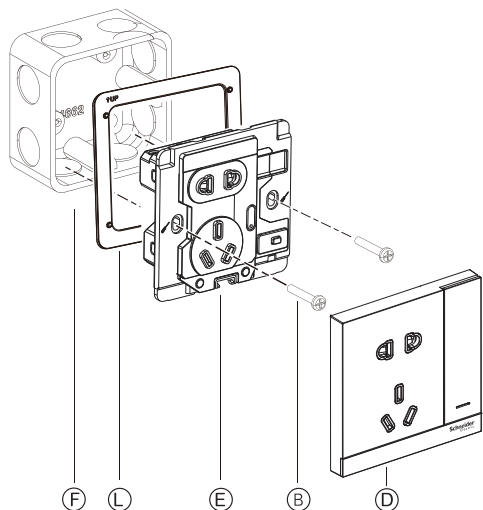
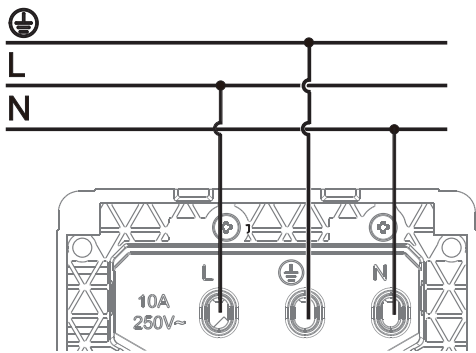
(注：型号后缀WE/WG/SL, C1/C2等，仅代表外观颜色和市场代号)



AvatarOn
10A智能插座
E8331510SSZB



请参见系统用户指南进行Wiser by SE App下载和网关系统配置。
https://www.productinfo.schneider-electric.com/wiser_china/



安全提示

⚠️ ⚠️ 危险

触电、爆炸或电弧闪击危险

- 本产品应仅由具有相应资质或获得相应证书的电气安装人员进行安装和维护。
- 本产品应仅在本说明书中所述的额定参数以及相应环境下使用，且必须根据本说明书和相应法规进行安装。
- 必须断开输入电源后再对产品进行安装，维护或负载更换等操作。
- 连接电源之前，检查本产品是否完整。
- 防止异常导体（比如细小导线、回型针、液体等）进入产品。

若不遵守此说明，则可能会导致死亡或重伤。

⚠️ 注意

设备损坏或功能失效风险

- 此产品必须搭配不大于16A MCB使用。
- 搭配合适的标准墙盒确保产品正常使用。
- 妥善放置与保管面盖，以防压伤损坏。
- 清洁产品时，用柔软的干布擦拭表面的脏污，切忌使用清洁剂或其他有腐蚀性的溶剂。
- 建议在装修前对产品进行遮盖，以防止积尘、脏污或损坏。
- 不要将负载输出端与电源输入端短接。
- 切勿将此设备安装在冰箱，碗柜或橱柜等大型金属物体背后，影响设备的无线通信范围和性能。
- 此设备不得应用于与安全相关的使用场景。
- 仅供室内使用。

若不遵守此说明，则可能会导致设备损坏或功能失效。

前提条件

扫描二维码下载 Wiser by SE app 到您的智能手机，以配置和安装 Wiser Zigbee 设备



Apple Store 的 URL:
<https://itunes.apple.com/us/app/wiser-by-se/id1026806919?ls=1&mt=8>



Android App 的 URL:
<https://www.schneider-electric.cn/zh/product-range-download/65750-绎尚无线智能家居/#/software-firmware-tab>



请下载最新版本，避免功能不能正常使用。

产品简介

智能插座可提供10A的额定电流输出。
主要功能：

- 过载保护 - 过载时电力输出关闭，按键背光指示LED灯闪烁。五分钟后，恢复正常工作。
- 用电量 - 每隔一段时间向Wiser by SE app报告输出能耗。（计量结果仅作参考）
- 可通过本地按键或Wiser by SE app控制电力输出。

更多信息，请参阅系统用户指南。

包装内容

- Ⓐ 智能插座 Ⓑ 螺丝 2 颗：M4.0 x 25mm
Ⓒ 说明书

连接元件

- Ⓑ 螺丝 Ⓔ 模块 Ⓕ 空白支架（选配）
Ⓓ 面板 Ⓖ 墙盒



包装内不包含墙盒和空白支架。

安装设备

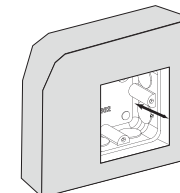
取下和安装面板

- 要取下面板，按下底部的扣位即可。
- 要安装面板，请将面板插入到设备中，并往下按，直至扣位发出咔哒声。

选择安装位置

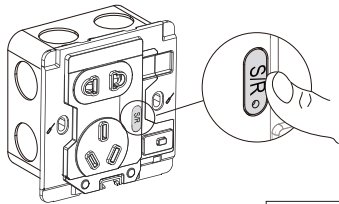
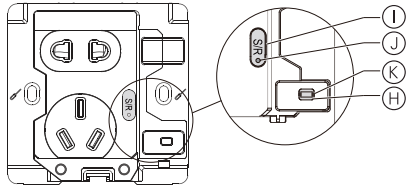
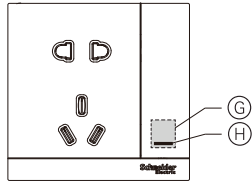


必须使用标准的86墙盒进行安装，安装深度参考示意图。

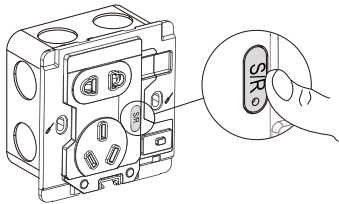


墙盒底部到墙面深度不小于40mm。

- 请在墙面施工全部完成后，再安装此产品，否则可能因为墙面不平整或者安装孔不规范导致产品故障；如果产品安装需要在墙面施工前完成，建议选购施耐德空白支架（料号：E8631_XX, XX代表颜色），安装在产品和墙盒之间，从而改善由于墙面不平整或安装孔不规范导致的产品故障。



短按3次



短按3次+长按1次 (10 秒)



操作元件



- ① S/R 按键
- ② 编程指示灯
- ③ 本地控制按键
- ④ 按键背光指示灯
- ⑤ 推荐用户操作区域

参阅系统用户指南了解更多信息。



设置设备



- 需要在设置前取下面板。
- 设置完，装好面板，产品即可正常使用。



连接设备



快速按下 S/R 按键 3 次，时间间隔应 <1 秒，以连接至可用的无线网络。

重置设备



快速按 S/R 按键 3 次，时间间隔应<1秒，随后，长按 S/R按键1次，(时长>10秒)，即可将设备重置为出厂默认模式。设备重置成功后，所有配置数据，用户数据和网络数据均被删除。详情参阅系统用户指南。



简单模式通讯

简单模式通讯系统由智能开关，智能窗帘开关，智能调光开关，智能场景开关和智能插座组成。

简单模式配置成功后，即可对智能开关，智能窗帘开关，智能调光开关，智能场景开关和智能插座上的相应通道实施远程控制。在进行简单模式配置期间，智能开关，智能窗帘开关，智能调光开关和智能插座可创建一个 Zigbee 网络。

有关简单模式配置流程，请参阅系统用户指南。



操作设备



控制设备

可以通过本地控制按键控制智能插座，也可以通过 Wiser by SE app 或 智能场景开关进行远程控制。

配置设备

可以通过 Wiser by SE app 来配置设备。详情参阅系统用户指南。



编程指示灯的行为



请参阅系统用户指南。

故障排除



请参阅系统用户指南。

技术参数

额定电压	250 VAC, 50/60 Hz
额定电流输出	10 A
端子接线能力	1 × 4 mm ²
	3 × 2.5 mm ²
	4 × 1.5 mm ²
最大传输功率	1.2 mW
频率范围	2400 MHz - 2483.5 MHz
IP 等级	IP20
工作温度	-10 °C - +45 °C
相对湿度	10% - 95%
产品尺寸 (H × W × D)	86 × 86 × 39.8 mm
暗装墙盒尺寸 (H × W × D)	75.0×75.0×40.0 mm
认证	CCC
	Zigbee
天线	天线类型: PIFA
	天线增益: -7 dBi

声明

(一) 符合“微功率短距离无线电发射设备目录和技术要求”的具体条款和使用场景，采用的天线类型和性能，控制、调整及开关等使用方法参见技术参数和设置设备；

(二) 不得擅自改变使用场景或使用条件、扩大发射频率范围、加大发射功率（包括额外加装射频功率放大器），不得擅自更改发射天线；

(三) 不得对其他合法的无线电台（站）产生有害干扰，也不得提出免受有害干扰保护；

(四) 应当承受辐射射频能量的工业、科学及医疗（ISM）应用设备的干扰或其他合法的无线电台（站）干扰；

(五) 如对其他合法的无线电台（站）产生有害干扰时，应立即停止使用，并采取消除措施消除干扰后方可继续使用；

(六) 在航空器内和依据法律法规、国家有关规定、标准划设的射电天文台、气象雷达站、卫星地球站（含测控、测距、接收、导航站）等军民用无线电台（站）、机场等的电磁环境保护区域内使用微功率设备，应当遵守电磁环境保护及相关行业主管部门的规定；

(七) 禁止在以机场跑道中心点为圆心、半径5000米的区域内使用各类模型遥控器；

(八) 微功率设备使用时温度和电压的环境条件，参见技术参数。

商标

• Zigbee® 是 Connectivity Standards Alliance 的注册商标。

• Apple® 和 App Store® 是 Apple Inc. 的品牌名称或注册商标。

• Android™ 是 Google Inc. 的品牌名称或注册商标。

所有其他商标和注册商标均为其各自所有者的财产。

施耐德电气(中国)有限公司

北京市朝阳区望京东路六号A座

客户支持热线: 400 810 1315

se.com/contact

部件名称 Part Name	有害物质					
	铅 Pb	汞 Hg	镉 Cd	六价铬 Cr(VI)	多溴联苯 PBB	多溴二苯醚 PBDE
金属件 Metal parts	x	o	o	o	o	o
塑胶件 Plastic parts	o	o	o	o	o	o
电子件 Electronic	x	o	o	o	o	o



本表格依据 SJ/T11364 的规定编制。

o: 表示该有害物质在该部件所有均质材料中的含量均在 GB/T 26572 规定的限量要求以下。

x: 表示该有害物质至少在该部件的某一均质材料中的含量超出 GB/T 26572 规定的限量要求。

This table is made according to SJ/T 11364.

o: indicates that the concentration of hazardous substance in all of the homogeneous materials for this part is below the limit as stipulated in GB/T 26572.

X: indicates that concentration of hazardous substance in at least one of the homogeneous materials used for this part is above the limit as stipulated in GB/T 26572.