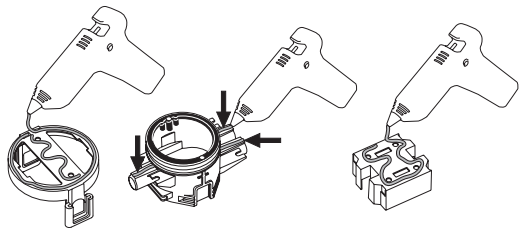


Multifix TED



Schneider
Electric

Doslim

IMT36301

Speciellt testat och framtaget för limning av dosor och dosfästen samt VP-rör.

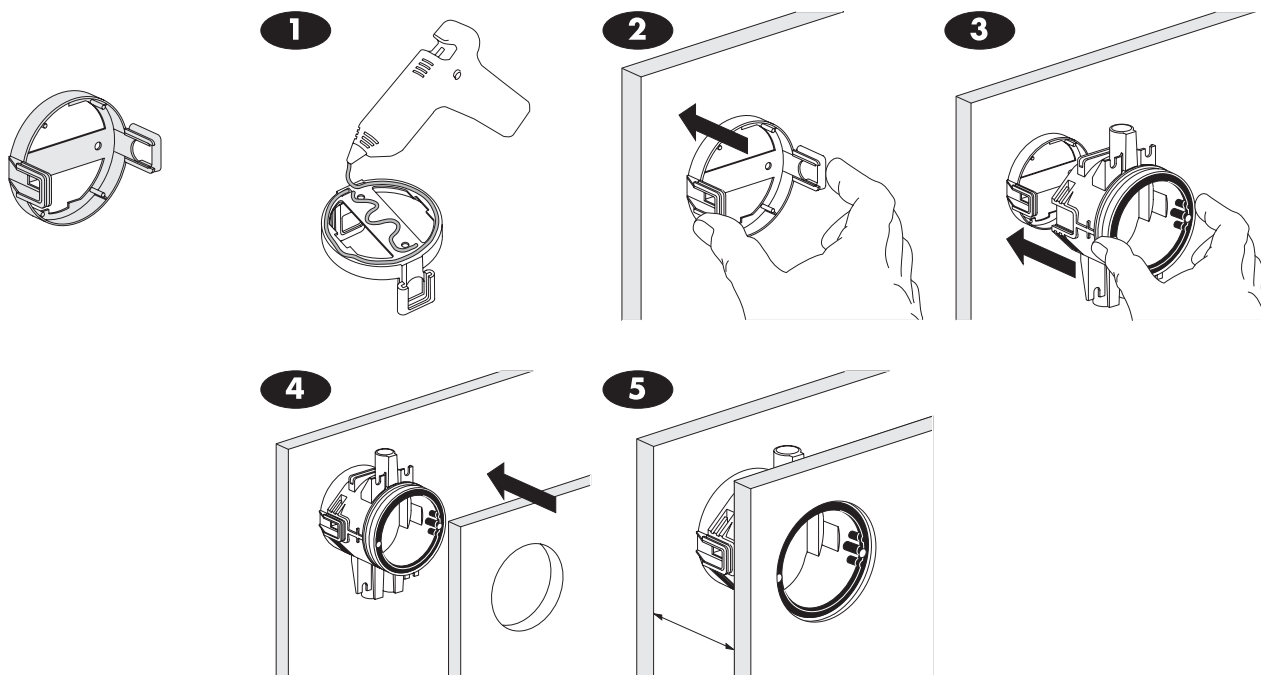
Appliceras med smältlimpistol. Rekommenderad limtemperatur +160°C–190°C.
Lägsta rekommenderade omgivningstemperatur -20°C.

Ej frostkänsligt, lagringstid obegränsad. Stelnat lim kan tvättas bort med toulen eller trikloretylen. Limning av dosor, dosfästen och VP-rör får endast utföras i regelväggar mellan skivorna. VP-rören skall fästas med en limpunkt per 50 cm.

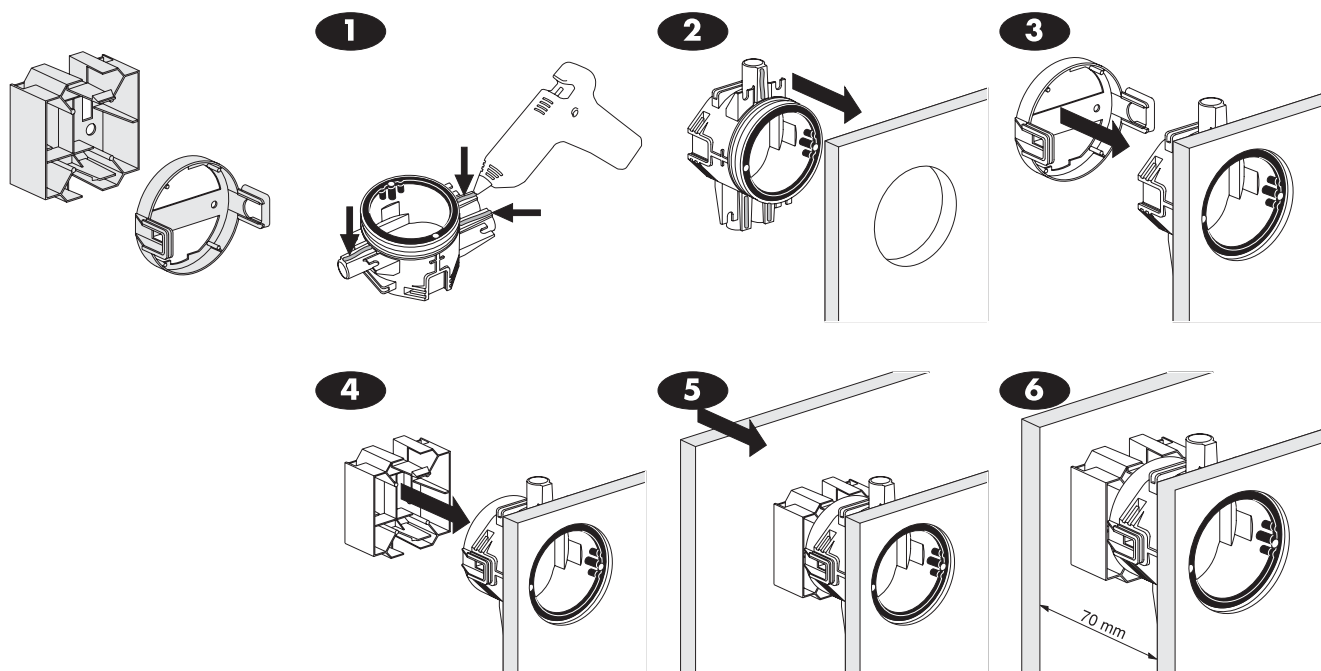
Arbetsmetod

1. Applicera lim på fästet/dosan eller VP-röret.
2. Tryck fast fästet/dosan på skivan.
3. Sammankoppla fästet (fästena) och dosan.
4. Se till att dosa med fästen alltid kommer i spänn mellan enkling och dubbling.

45-regel och dosan i dubblingen



45-regel (bild 1–3) och 70-regel (bild 1–6) och dosan i enklingen



70-regel och dosan i dubblingen

