

-KR



-ER



-DR

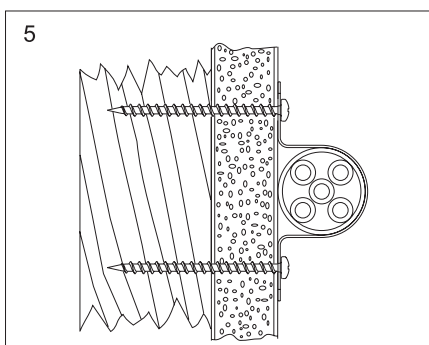
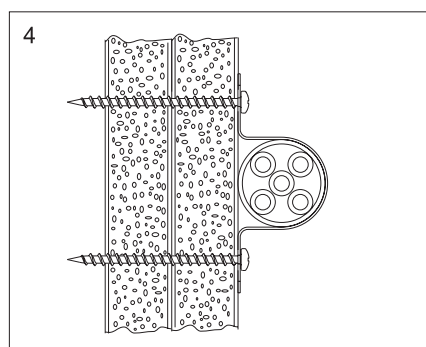
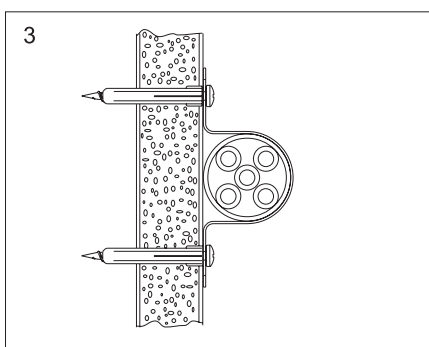
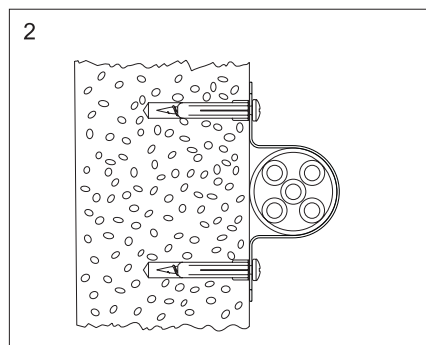
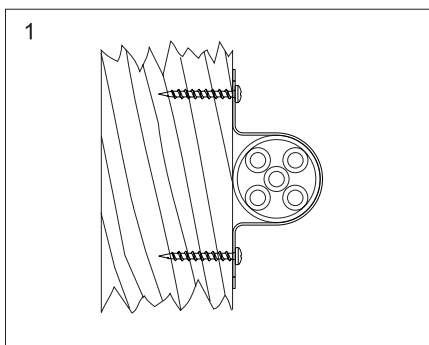
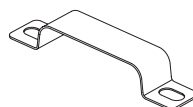


Bild 1

Montage i trämaterial, träregel, spånskiva, hård träfiberskiva, plyfa. Använd skruv TEL-C5M 4,2x21.

Bild 2

Montage i betong, tegel, lättbetong och Leca. Borra Ø 5,5 mm, djup ca 28 mm. Montera skruvplugg TP 1 Gul, använd skruv TEL-C5M 4,2x25 alt. TSC-C5M 4,2x25.

Bild 3

Montage i 13 mm gipsskiva. Borra Ø 5,0 mm, montera skruvplugg TP 0 Gul, använd skruv TEL-C5M 4,2x25 alt. TSC-C5M 4,2x25.

Bild 4

Montage i dubbel 13 mm gipsskiva. Skruva direkt i gipsskivan med skruv TEL-C5M 4,2x35.

Bild 5

Montage i enkel gipsskiva med underliggande träregel. Skruva direkt i gipsskivan och förankra i den underliggande träregeln med skruv TEL-C5M 4,2x35.