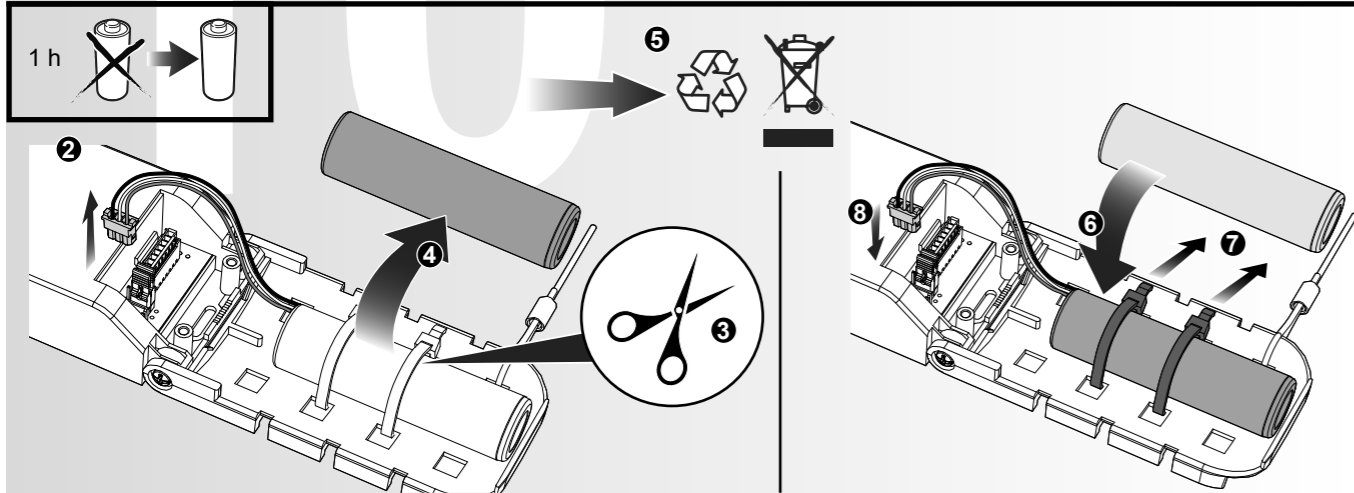
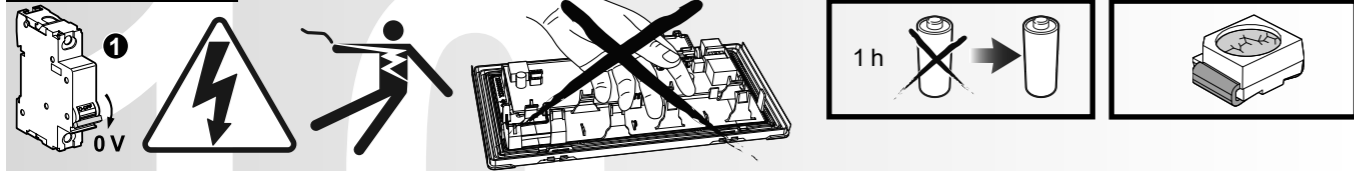
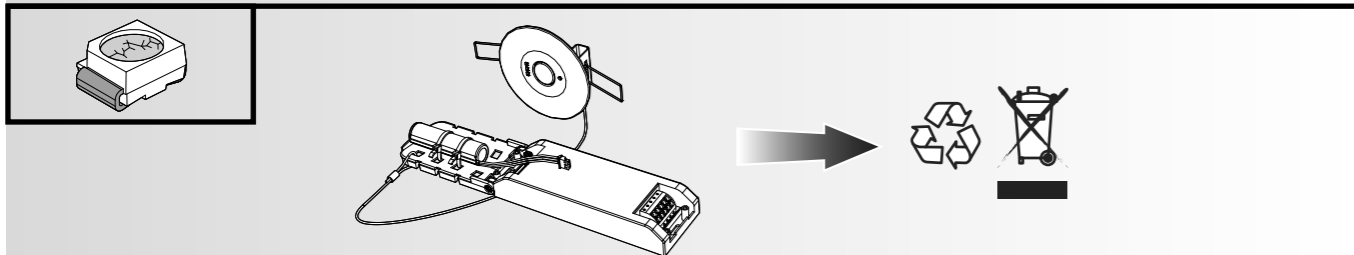


Maintenance



La source électrique de sécurité n'est pas un composant accessible à l'utilisateur et doit être remplacée uniquement par un prestataire de services du fabricant ou par une personne de qualification équivalente



La source lumineuse de ce luminaire n'est pas remplaçable; lorsque la source lumineuse atteint sa fin de vie le luminaire entier doit être remplacé.

Caractéristiques techniques

	IP/IK		h	lm	Veille lm	VA	W	1 Kg
	IP42/IK04							
OVA59303	IP42/IK04	3,2V 3,2Ah LiFePO4	1	550	15	4,1	0,4	0,31
OVA59303B	IP42/IK04	3,2V 3,2Ah LiFePO4	1	550	15	4,1	0,4	0,31

Durée maximale en mode repos = 7 jours

CE CERTIFIÉ PAR LCIE
NF
AEAS / BAES
PERFORMANCE SATI

EN 60598-1
EN 60598-2-22
EN 62034(*)
EN 62471
NF C 71-801
NF C 71-820
Group 2

Le luminaire doit être positionné de manière à ne pas prévoir un regard prolongé dans le luminaire à une distance inférieure à 0,51 m

(*) ATS S

ELIMINATION
La poubelle barrée appliquée sur l'appareil indique que le produit, à la fin de sa vie utile, doit être remis à des centres de collecte autorisés, ou encore rendu au revendeur lors de l'achat d'un nouvel appareil, pour être éliminé correctement de façon à limiter les effets négatifs pour l'environnement et les personnes et pour favoriser la réutilisation et/ou le recyclage des matériaux qui le composent. Contacter le service compétent des autorités locales pour des informations sur les centres de collecte, les modalités et sur les dispositions légales en vigueur.

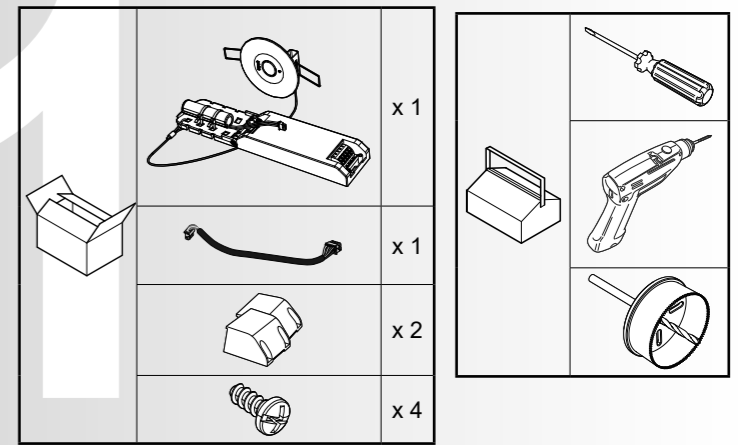
Schneider Electric Industries SAS
35 Rue Joseph Monier
92500 Rueil Malmaison (France)
Tél : +33 (0)1 41 29 70 00
Fax : +33 (0)1 41 29 71 00
http://www.se.com

Ce produit doit être monté, raccordé et utilisé en respectant la législation et, ou encore, les normes d'installation en vigueur au moment considéré. Il peut se faire que les informations relatives aux normes, aux spécifications et aux innovations en matière de conception figurant dans cette publication ne soient pas actualisées. Contactez-nous dans tous les cas pour obtenir les toutes dernières mises à jour.

EXIWAY SMARTBEAM AMB SATI IP20-IP42

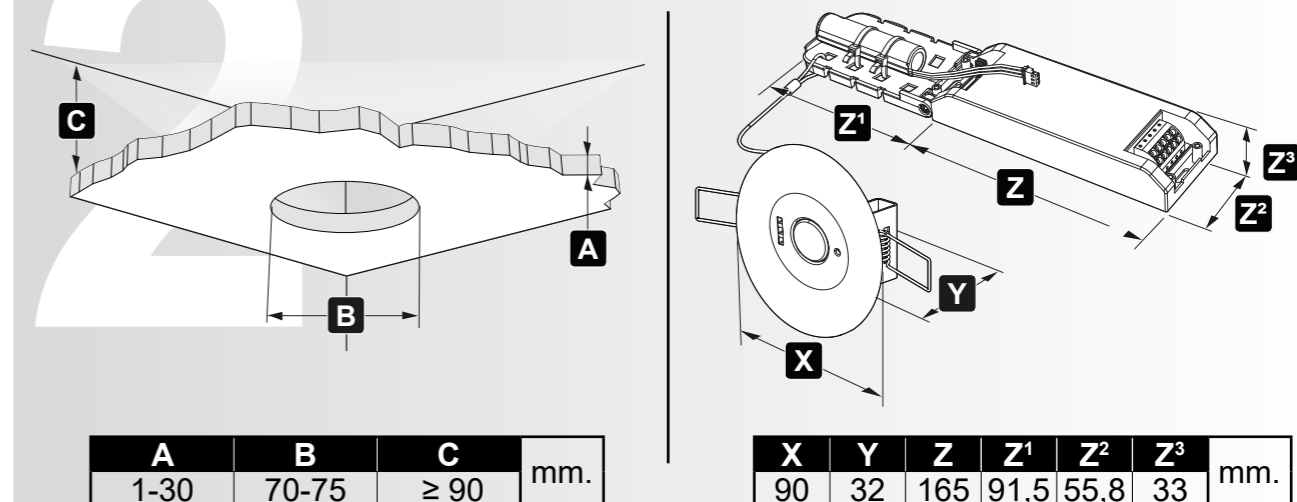
OVA59303
OVA59303B

Schneider
Electric

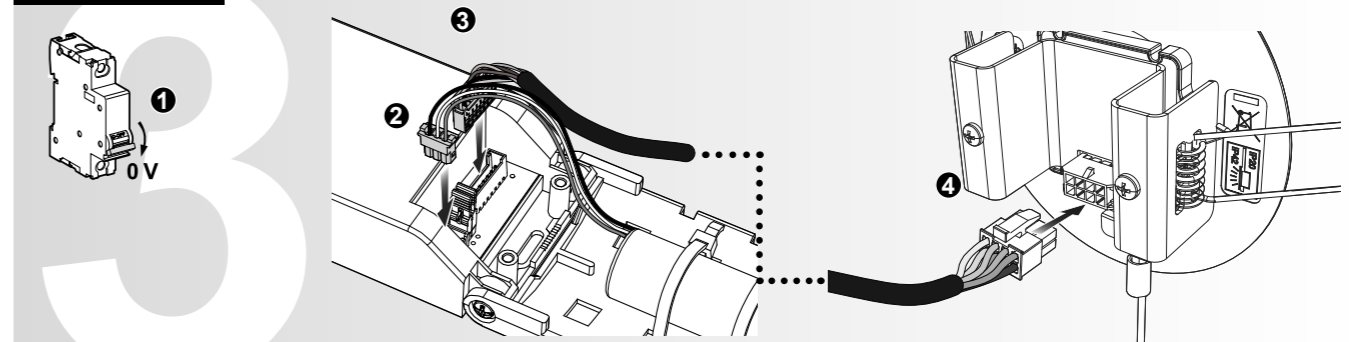


« Blocs Autonomes d'Éclairage de Sécurité »
- NF413.
Cette marque NF Environnement conjugue qualité et environnement, économie d'énergie et de maintenance. Les caractéristiques certifiées sont disponibles auprès du LCIE www.lcie.fr ou sur www.marque-nf.com

Dimensions



Connexions



DANGER

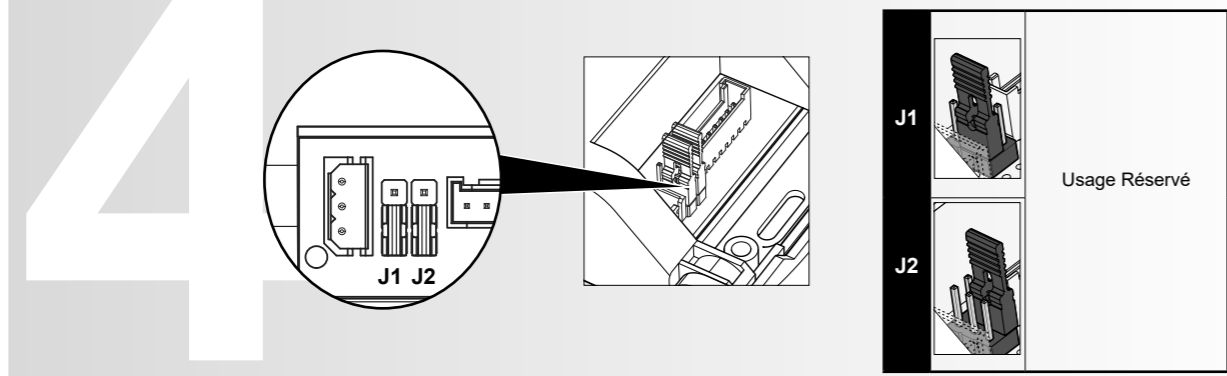
RISQUE DE CHOC ÉLECTRIQUE, EXPLOSION OU COUP D'ARC ÉLECTRIQUE

- Couper l'alimentation électrique avant de travailler sur l'équipement.
- L'équipement doit être installé seulement par du personnel électricien qualifié.

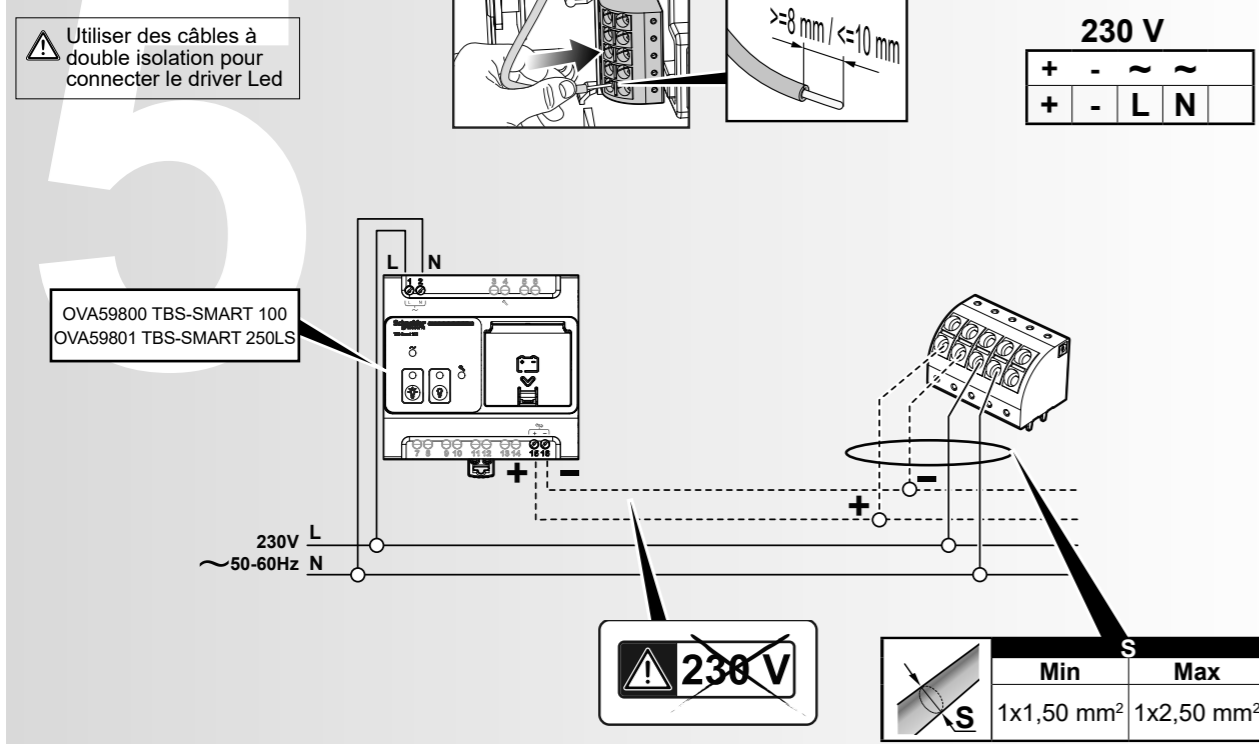
Le non-respect de ces instructions peut entraîner la mort ou de graves blessures.

IST004632-Ed 02-11/2025

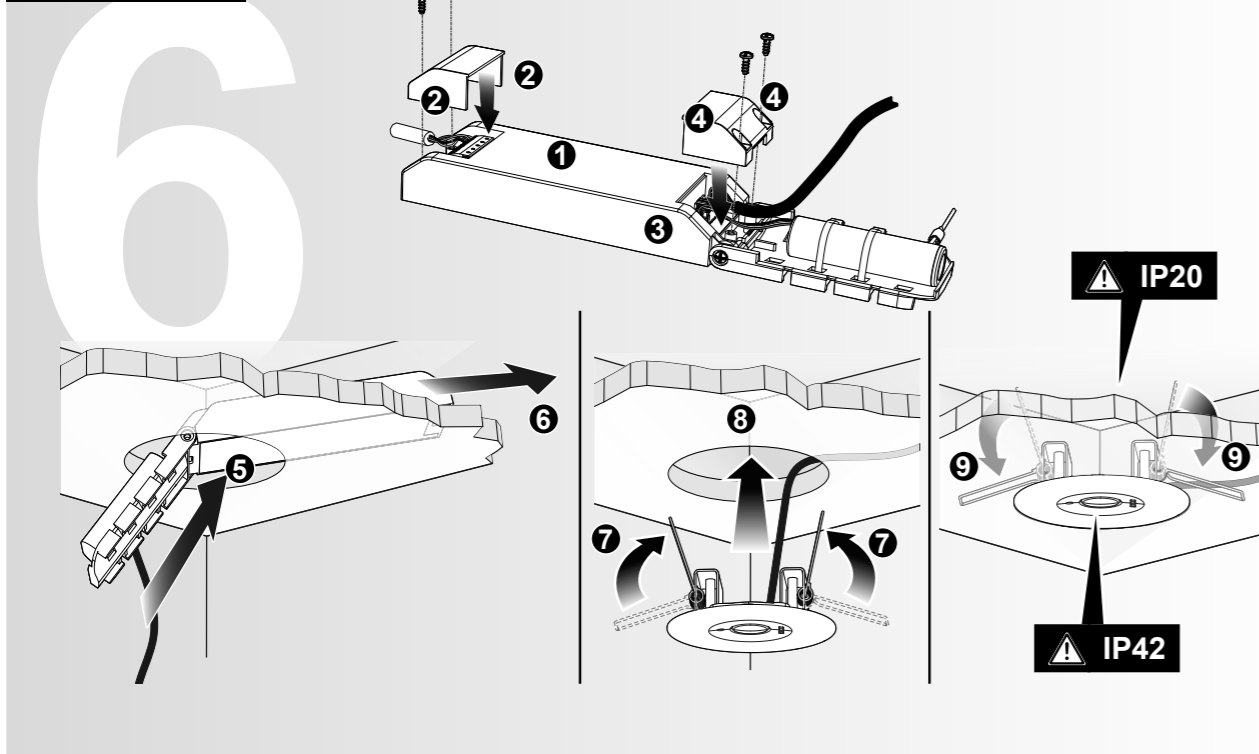
Réglage



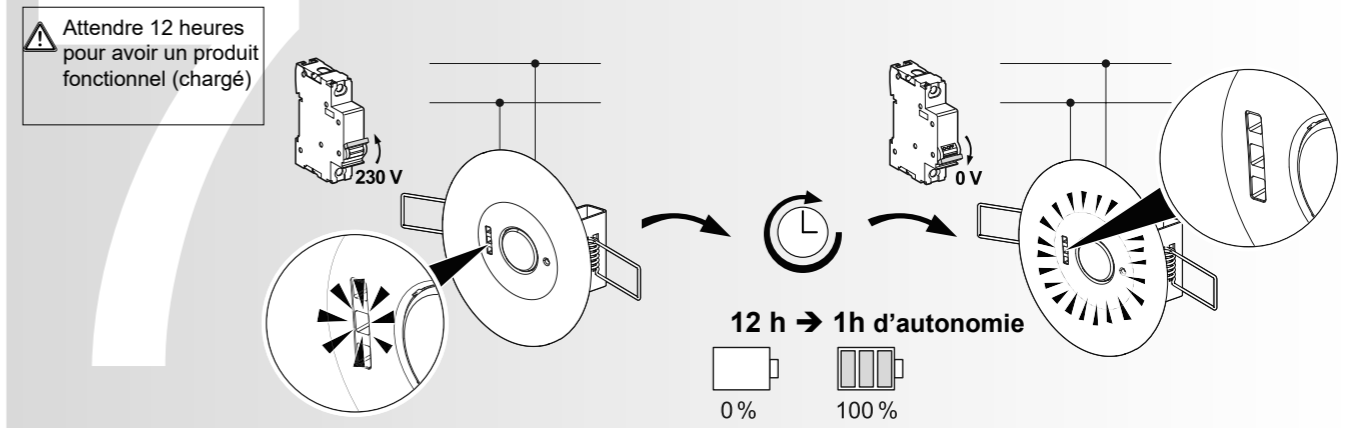
Raccordements



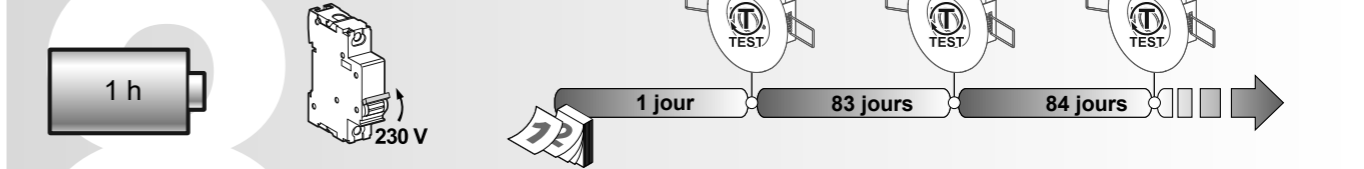
Installation



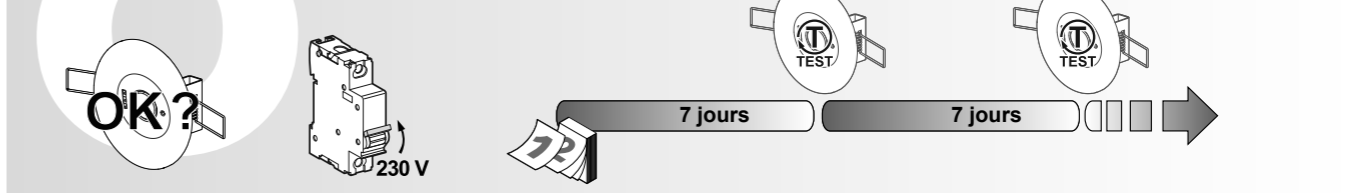
Recharge



Test di durée



Test fonctionnel



Signalisations

Erreur de connexion de la télécommande	Rapide	Vérifier la connexion de la télécommande
Batterie déconnectée		Vérifier la connexion de la batterie
Défaut d'autonomie	Fixe	Remplacer la batterie
Température hors champs d'application		Vérifier la température de fonctionnement
Défaut fonctionnel	Lent	Remplacer le bloc
Test fonctionnel non effectué pendant plus de 4 semaines		Effectuer un test fonctionnel
Test d'autonomie non effectué pendant plus de 52 semaines	Lent	