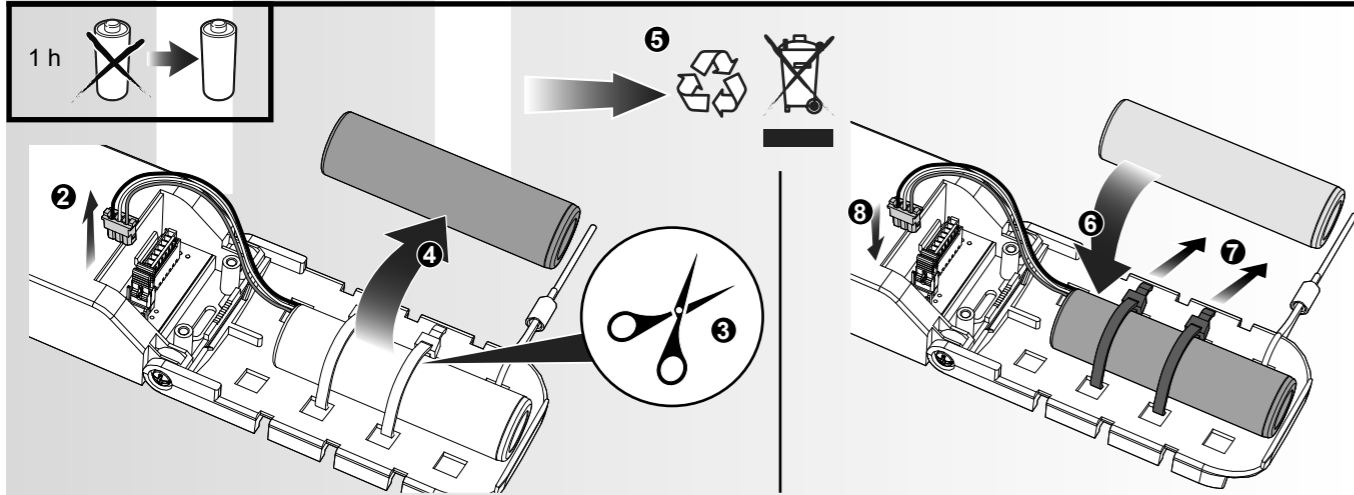
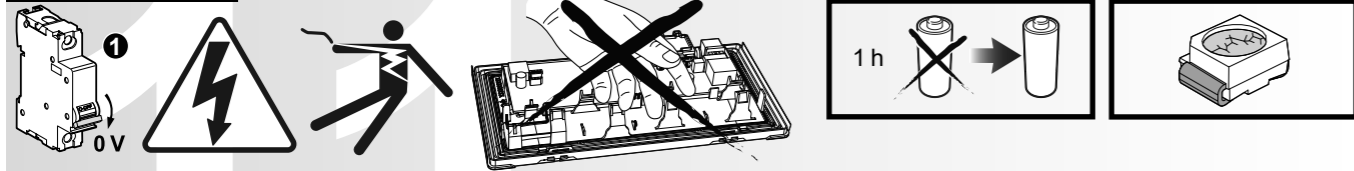
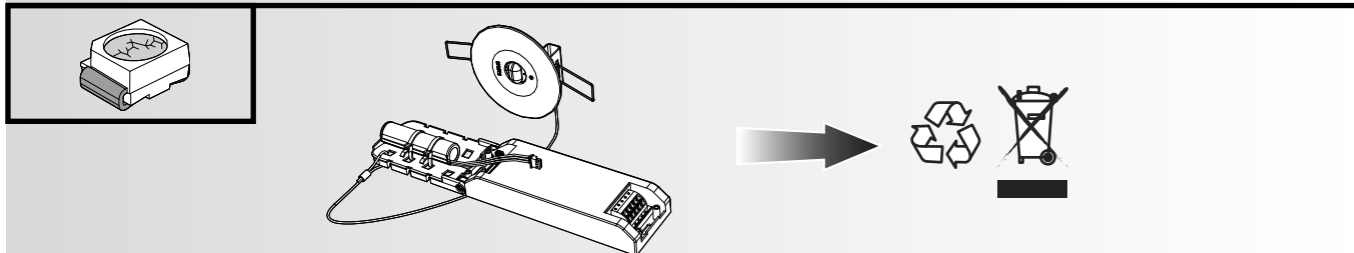


Maintenance



La source électrique de sécurité n'est pas un composant accessible à l'utilisateur et doit être remplacée uniquement par un prestataire de services du fabricant ou par une personne de qualification équivalente

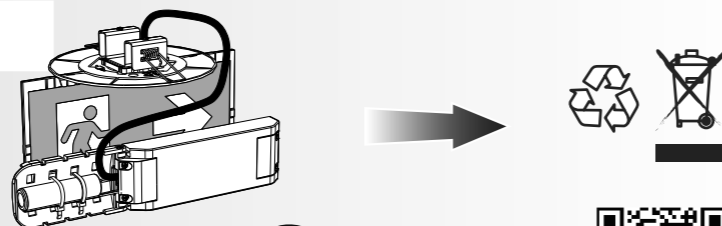
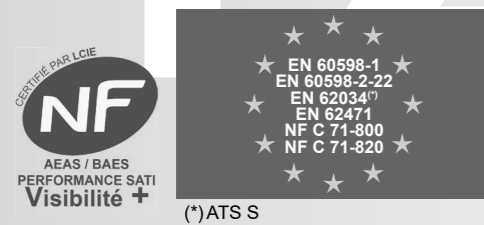


La source lumineuse de ce luminaire n'est pas remplaçable; lorsque la source lumineuse atteint sa fin de vie le luminaire entier doit être remplacé.

Caractéristiques techniques

	IP/IK			Perm.	Veille				
			h	lm	lm	lm	VA	W	Kg
OVA59106	IP42/IK04	3,2V 0,6Ah LiFePO4	1	60	60	15	2,97	0,4	0,43
OVA59106B	IP42/IK04	3,2V 0,6Ah LiFePO4	1	60	60	15	2,97	0,4	0,43

Durée maximale en mode repos = 7 jours



Environmental Data Program



ELIMINATION

La poubelle barrée appliquée sur l'appareil indique que le produit, à la fin de sa vie utile, doit être remis à des centres de collecte autorisés, ou encore rendu au revendeur lors de l'achat d'un nouvel appareil, pour être éliminé correctement de façon à limiter les effets négatifs pour l'environnement et les personnes et pour favoriser la réutilisation et/ou le recyclage des matériaux qui le composent. Contacter le service compétent des autorités locales pour des informations sur les centres de collecte, les modalités et sur les dispositions légales en vigueur.

Schneider Electric Industries SAS
35 Rue Joseph Monier
92500 Rueil Malmaison (France)
Tél : +33 (0)1 41 29 70 00
Fax : +33 (0)1 41 29 71 00
http://www.se.com

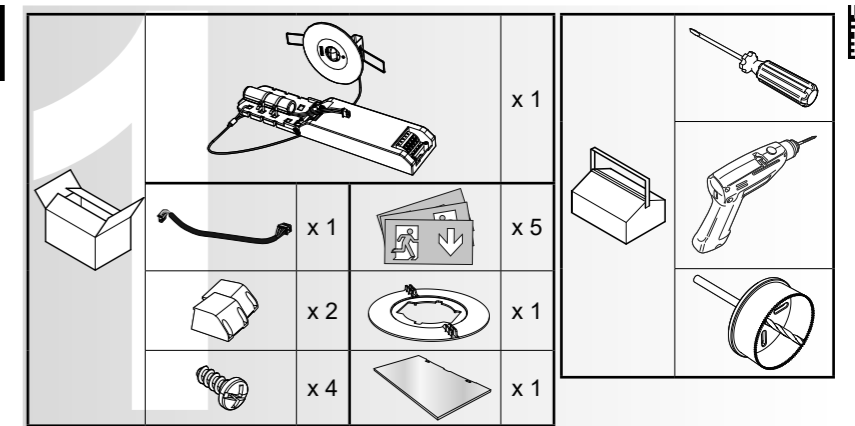
Ce produit doit être monté, raccordé et utilisé en respectant la législation et, ou encore, les normes d'installation en vigueur au moment considéré. Il peut se faire que les informations relatives aux normes, aux spécifications et aux innovations en matière de conception figurant dans cette publication ne soient pas actualisées. Contactez-nous dans tous les cas pour obtenir les toutes dernières mises à jour.

EXIWAY SMARTBEAM EVAC SATI IP20-IP42



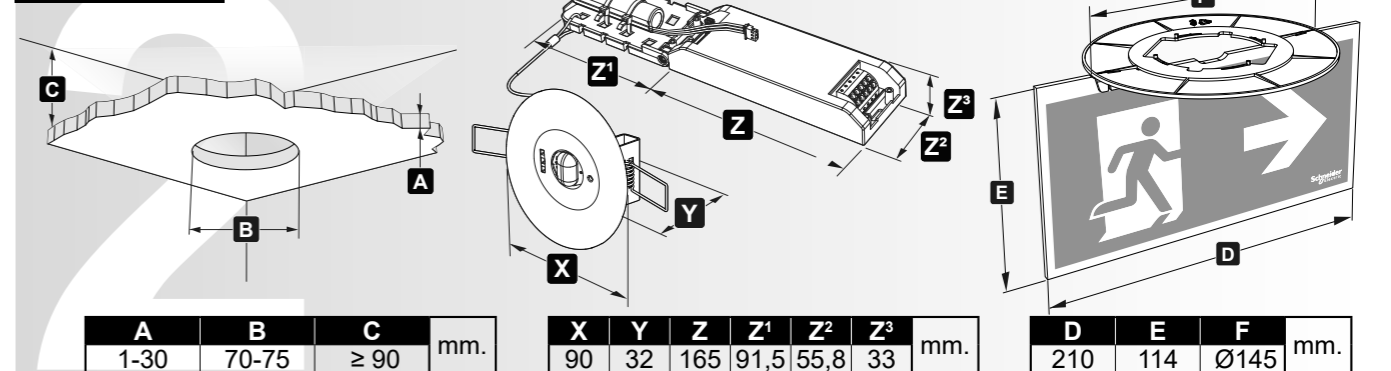
OVA59106
OVA59106B

Schneider Electric

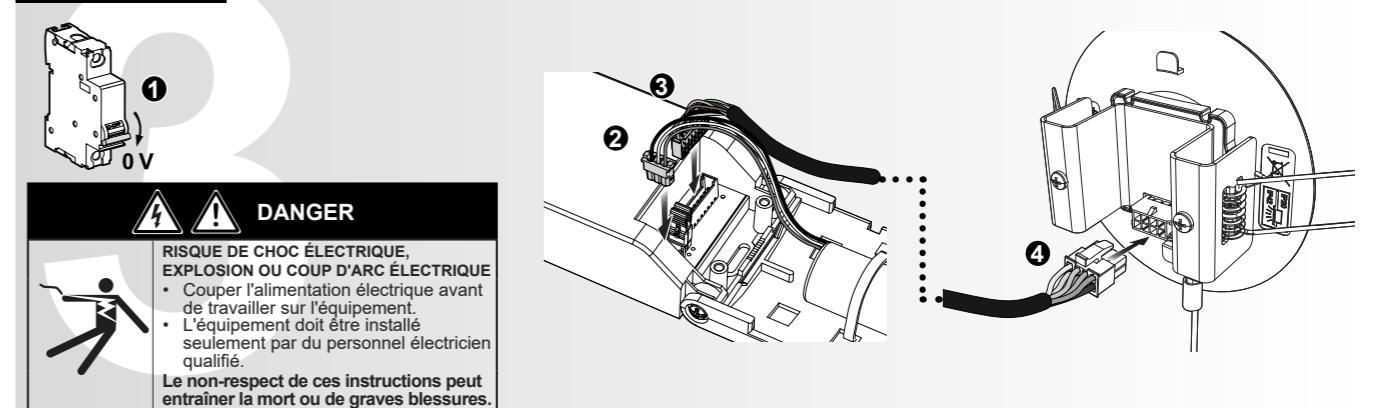


« Blocs Autonomes d'Eclairage de Sécurité » - NF413.
Cette marque NF Environnement conjugue qualité et environnement, économie d'énergie et de maintenance.
Les caractéristiques certifiées sont disponibles auprès du LCIE
www.lcie.fr ou sur www.marque-nf.com

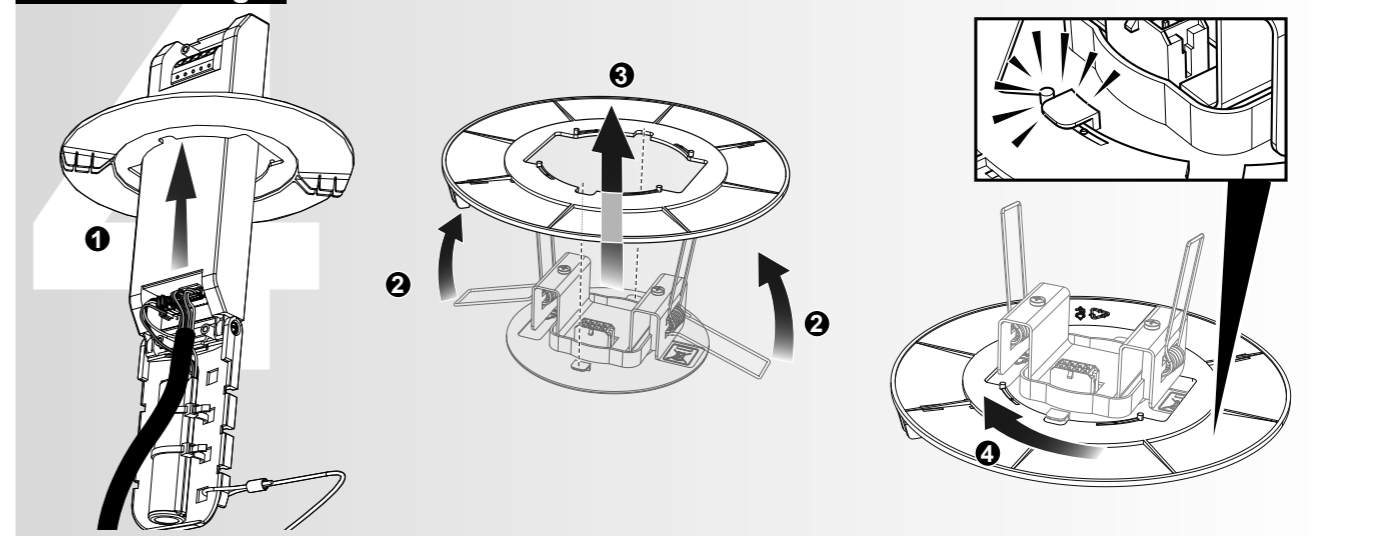
Dimensions



Connexions

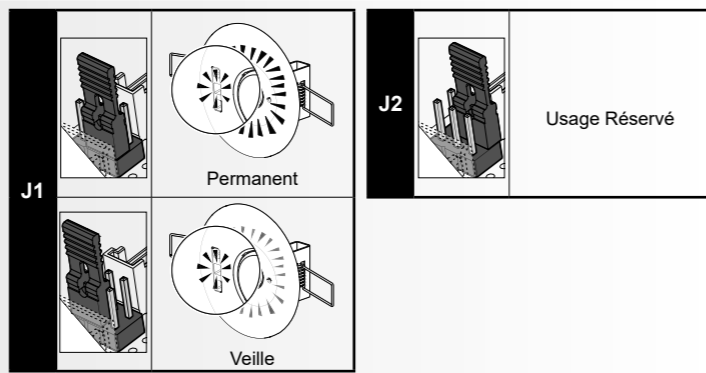
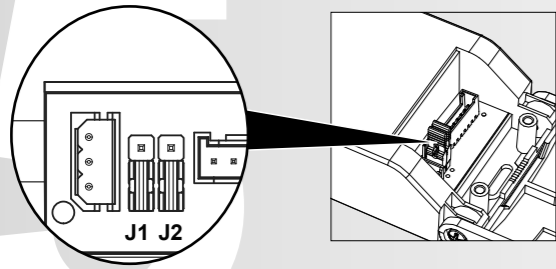


Pré-assemblage



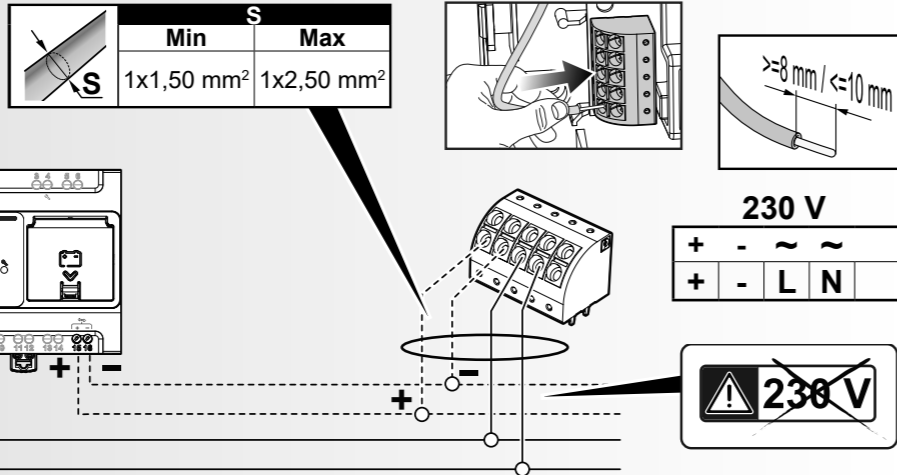
IST004612-Ed 02-11/2025

Réglage

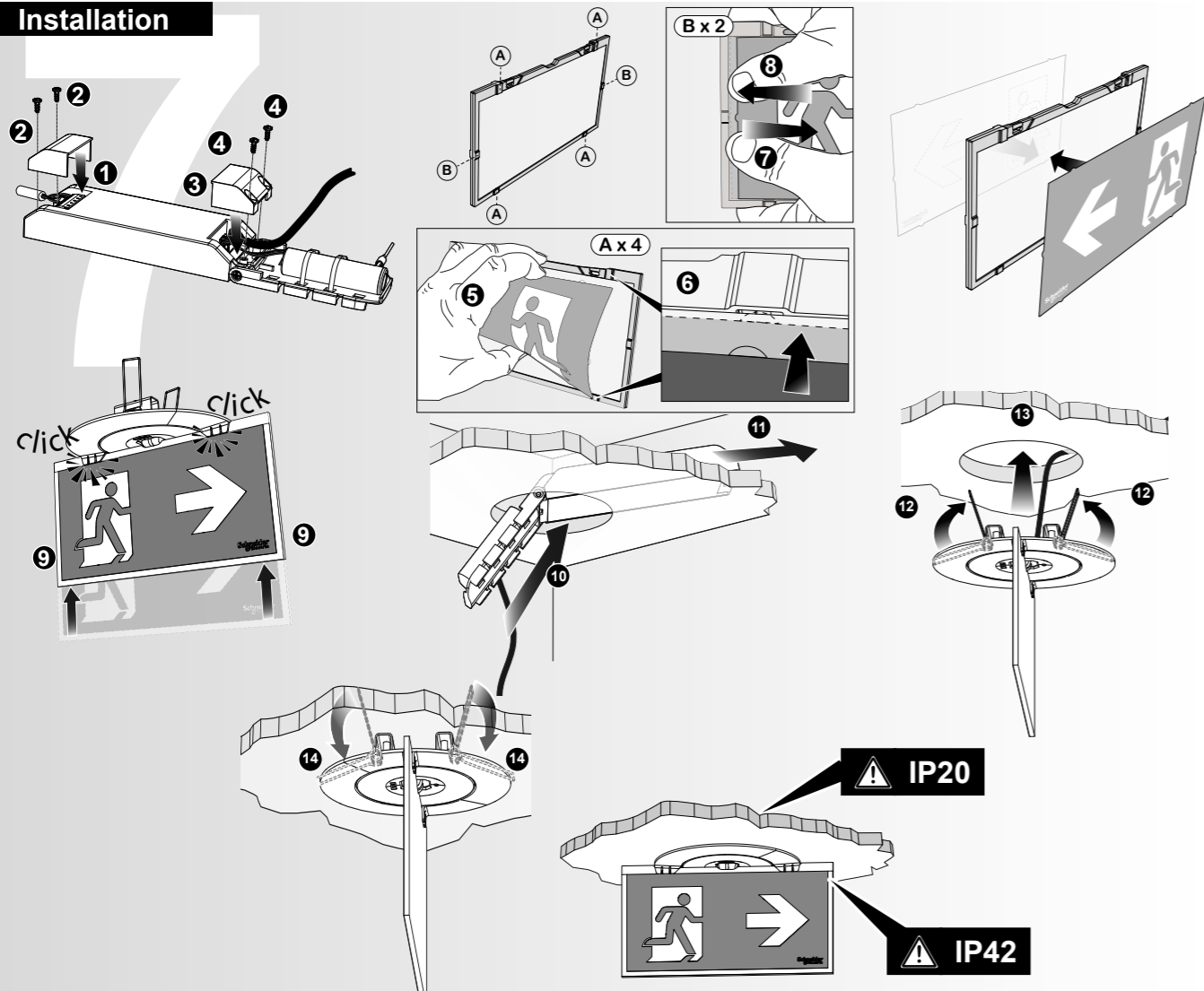


Raccordements

Utiliser des câbles à double isolation pour connecter le driver Led



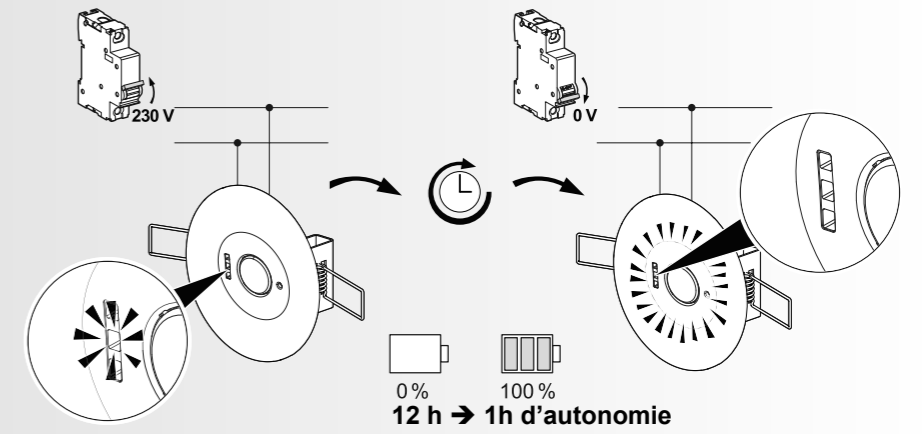
Installation



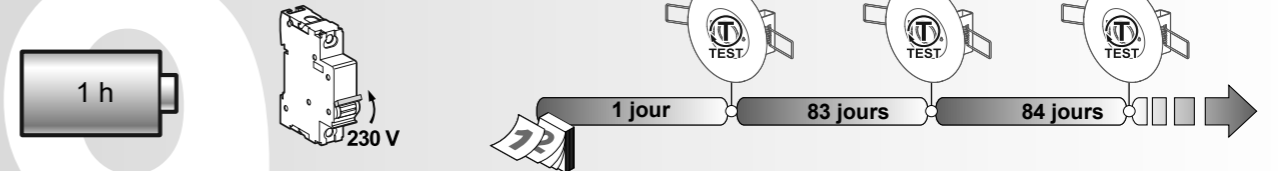
Recharge

Attendre 12 heures pour avoir un produit fonctionnel (chargé)

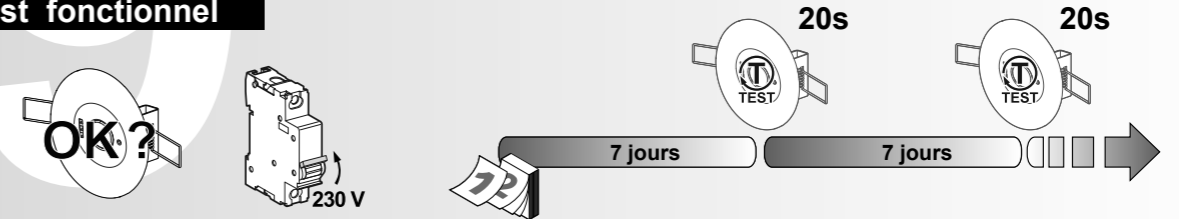
Visibilité + : « La Visibilité Augmentée permet de faire clignoter les blocs de sécurité pendant une évacuation d'urgence secteur présent ».



Test di durée



Test fonctionnel



Signalisations



Erreur de connexion de la télécommande	Rapide	Vérifier la connexion de la télécommande
Batterie déconnectée		Vérifier la connexion de la batterie
Défaut d'autonomie	Fixe	Remplacer la batterie
Température hors champs d'application		Vérifier la température de fonctionnement
Défaut fonctionnel	Lent	Remplacer le bloc
Test fonctionnel non effectué pendant plus de 4 semaines		Effectuer un test fonctionnel
Test d'autonomie non effectué pendant plus de 52 semaines	Lent	