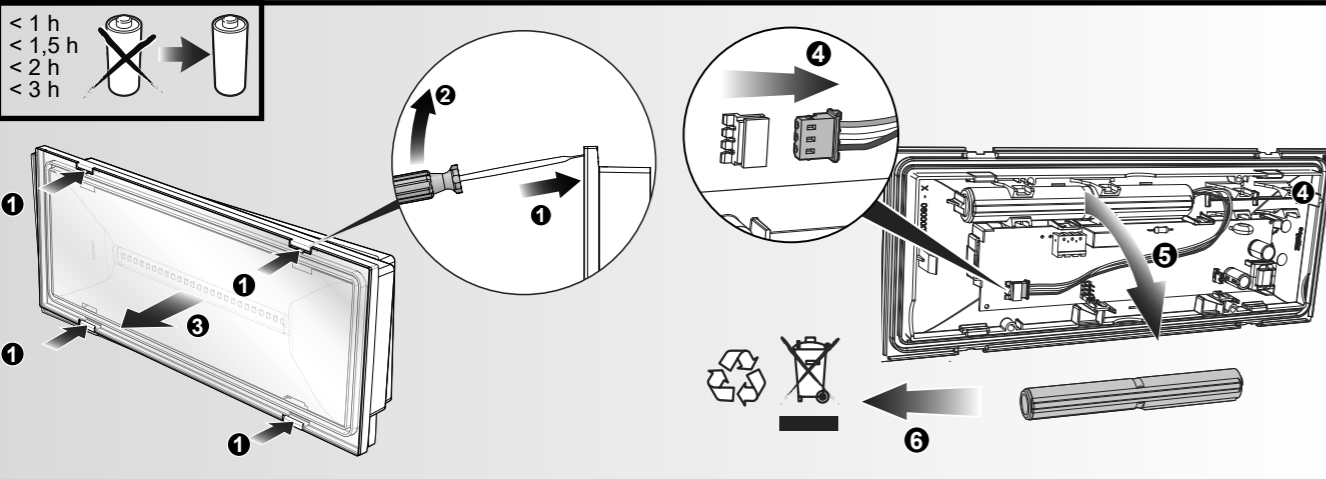
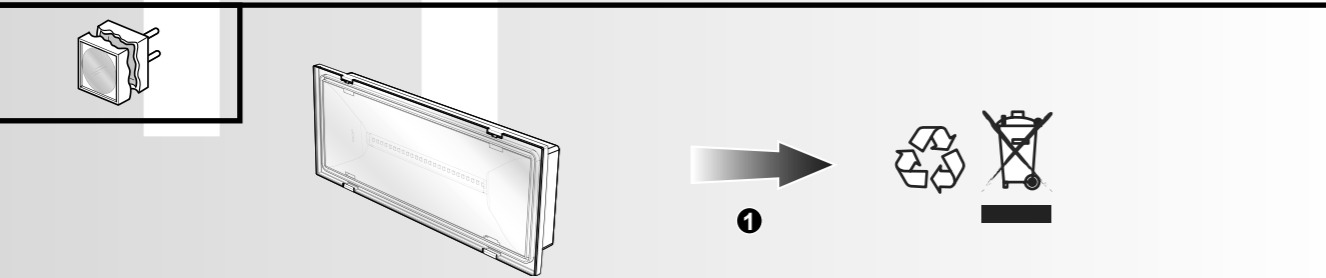
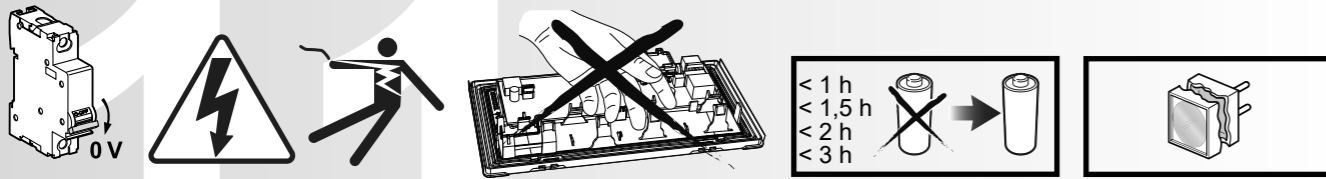


## Manutenzione / Maintenance



## Caratteristiche tecniche / Technical specifications

Model	IP/IK	Battery	h	w	N.M.		M.		Kg	
					VA	W	VA	W		
OVA47111	65/09	3,2V 0,57Ah LiFePO4	1	2,4	110	3,9	0,31	5,0	1,69	0,40
			1,5		90					
			2		70					
OVA47113	65/09	3,2V 1,5Ah LiFePO4	1,5	2,4	200	4,7	0,29	7,9	3,06	0,42
			2		150					
			3		120					
OVA47115	65/09	6,4V 1,5Ah LiFePO4	1	2,4	500	5,7	0,32	9,3	3,62	0,47
			1,5		400					
			2		300					



(\*\*) Luminaires are not suitable for General lighting applications according to Directive 2009/125/EC.



### SMALTIMENTO

Il cassonetto barrato riportato sull'apparecchio specifica che il prodotto alla fine della propria vita utile deve essere consegnato ai centri di raccolta autorizzati o in alternativa riconsegnato al distributore/rivenditore all'atto dell'acquisto di uno nuovo (i prodotti con dimensioni inferiori a 25cm possono essere riconsegnati gratuitamente senza l'acquisto di uno nuovo presso i rivenditori con superficie di vendita di almeno 400m<sup>2</sup>). L'adeguata raccolta differenziata e il riciclaggio dell'apparecchio dismesso durante la fase di smaltimento favoriscono la conservazione delle risorse naturali e assicurano che venga riciclato in maniera tale da ridurre i possibili effetti negativi sulla salute e sull'ambiente. Per maggiori informazioni sui centri di raccolta, modalità e sui termini della Legge in vigore, rivolgersi all'ufficio competente del proprio ente locale.

### DISPOSAL

The crossed out wheelie bin symbol on the product indicates that at the end of its life the product shall be returned to authorized waste collection centers or to whom has the right to manage it. The proper separate collection and recycling of waste equipment at the time of disposal will help to protect natural resources and ensure that it is recycled in a manner that reduces possible negative effects on human health and the environment. For more information regarding waste collection centers, modalities and terms of law in force, please contact your local waste disposal authority.

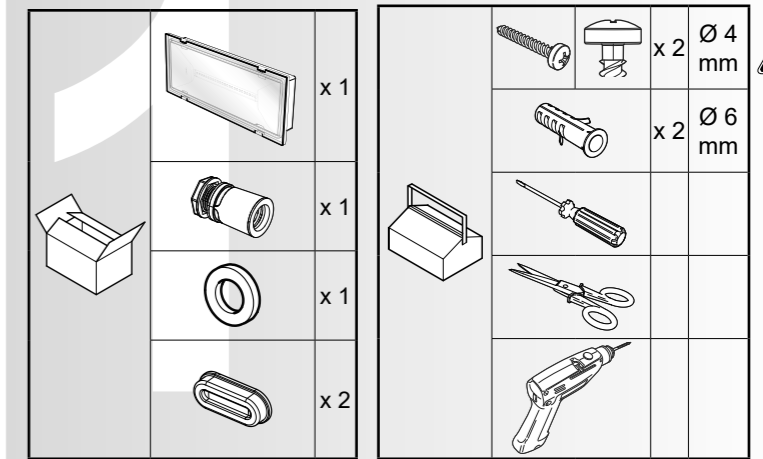
Schneider Electric Industries SAS  
35 Rue Joseph Monier  
92500 Rueil Malmaison (France)  
Tél : +33 (0)1 41 29 70 00  
Fax : +33 (0)1 41 29 71 00  
http://www.schneider-electric.com

Questo prodotto deve essere installato, collegato ed utilizzato in conformità alle norme in vigore e/o norme di installazione. Per quanto riguarda le normative, specifiche e sviluppo di progetti volgate di volta in volta chiedere sempre conferma delle informazioni riportate in questa pubblicazione. This product must be installed, connected up and used in accordance with current legislation and/or installation standards. The information regarding standards, specifications and design developments contained in this publication may not be up to date. Always contact us to obtain the latest information. Este producto debe instalarse, conectarse y utilizarse de conformidad con las normas vigentes y/o las normas de instalación. Por lo que concierne a las normas, especificaciones y desarrollo de proyectos, se recomienda solicitar siempre una confirmación de las informaciones facilitadas en esta publicación.

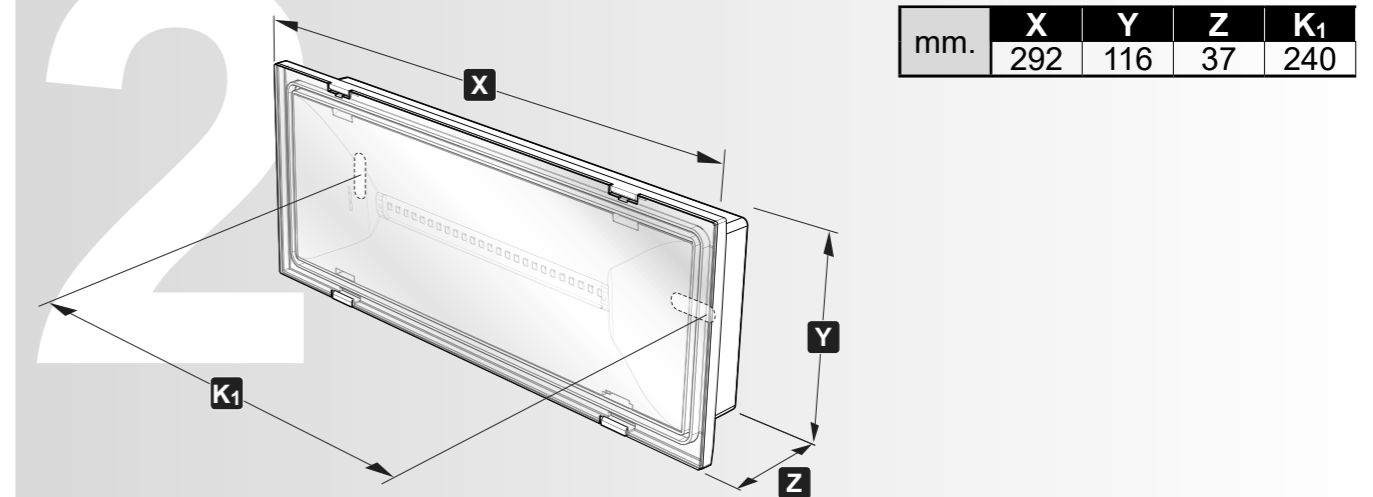
IST004410-Ed-00-03/2022

## EXIWAY TREND ACT IP65

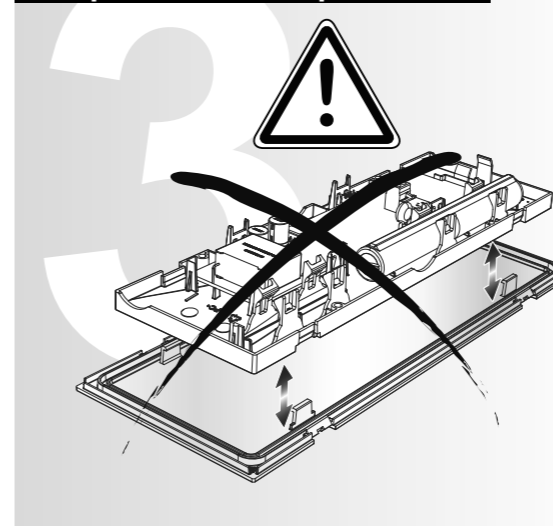
OVA47111  
OVA47113  
OVA47115



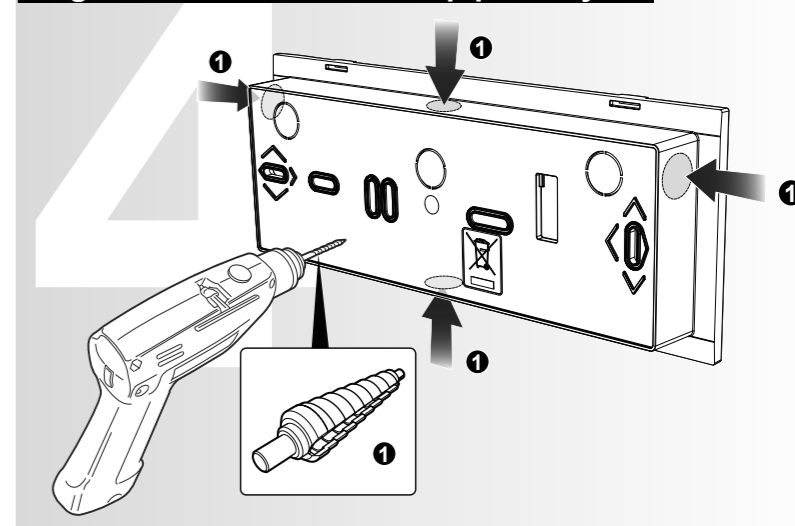
## Dimensioni / Dimensions



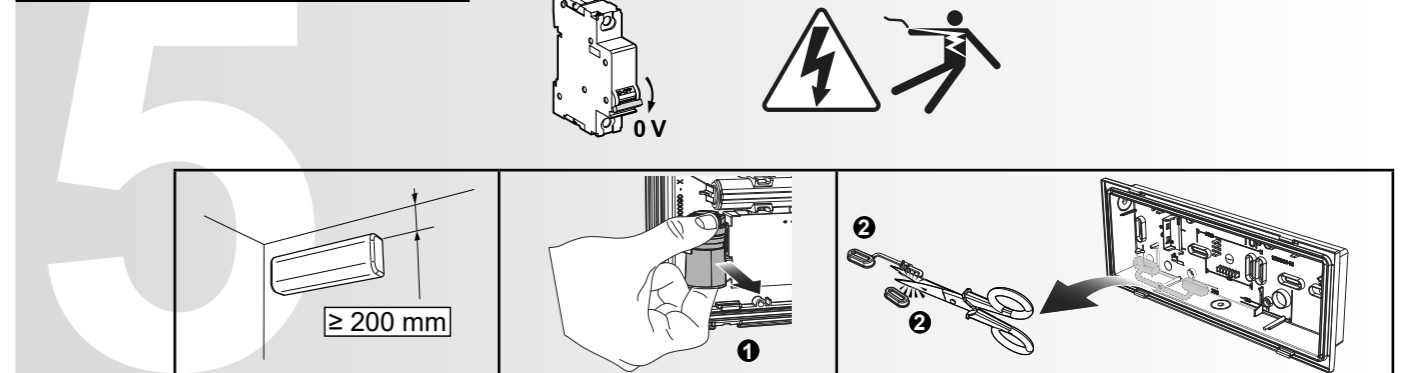
## Preparazione / Preparation

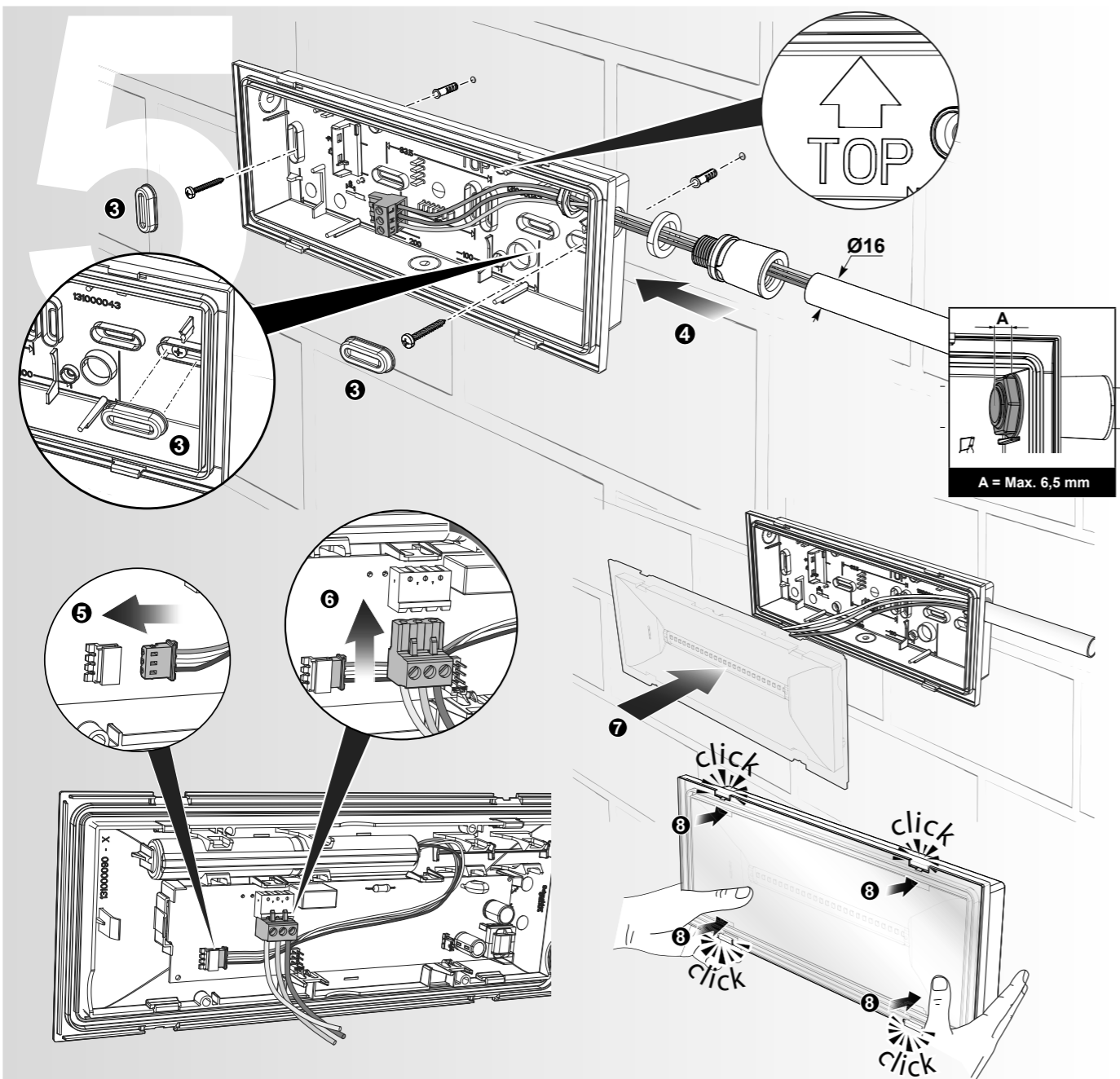


## Ingresso cavi/tubo / Cable/pipe entry

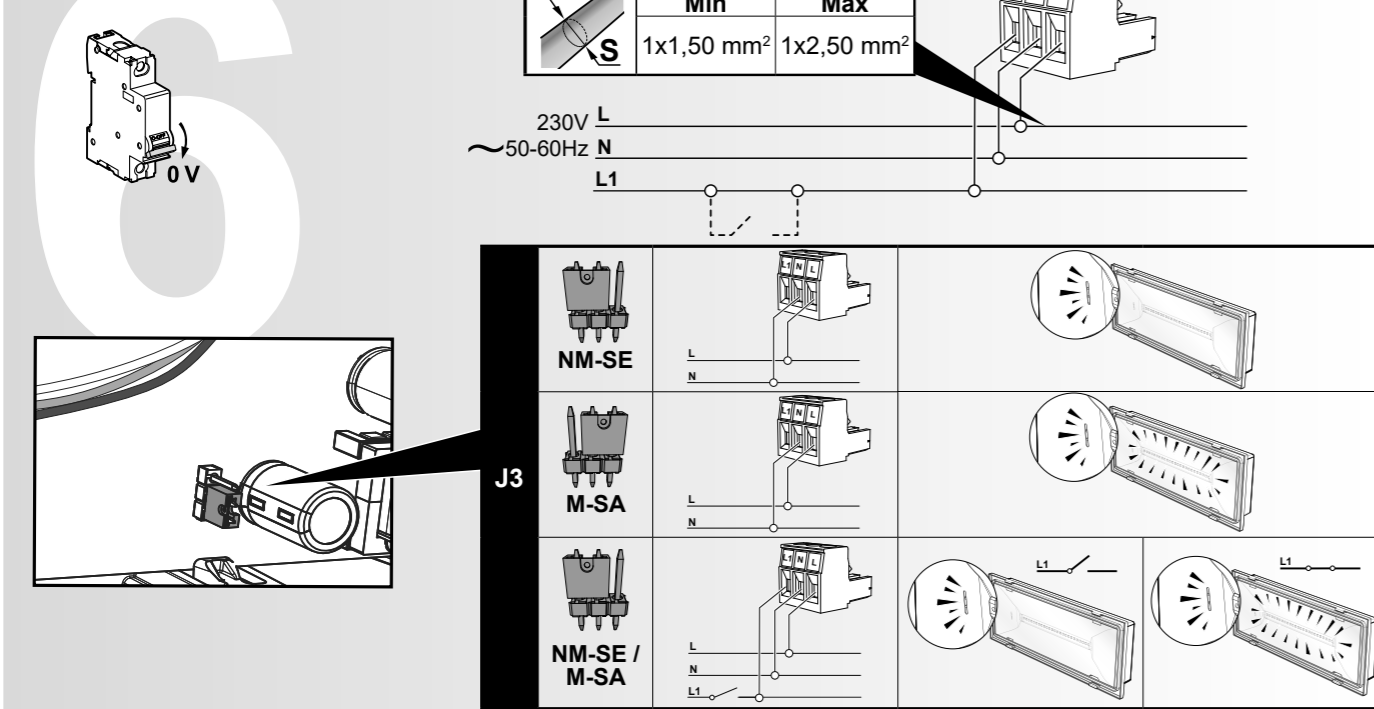


## Installazione / Installation

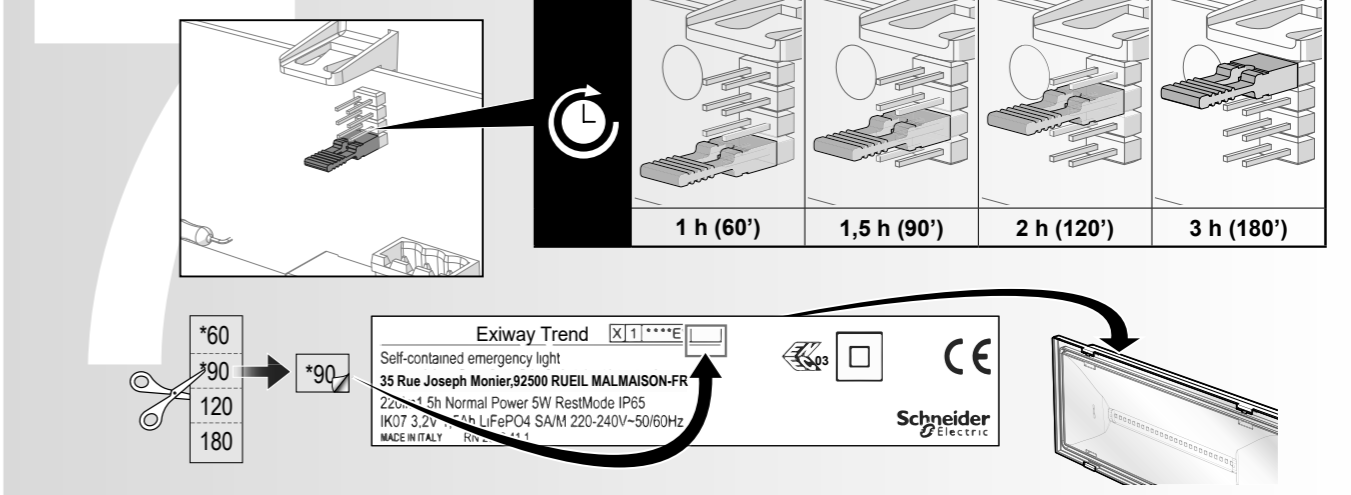




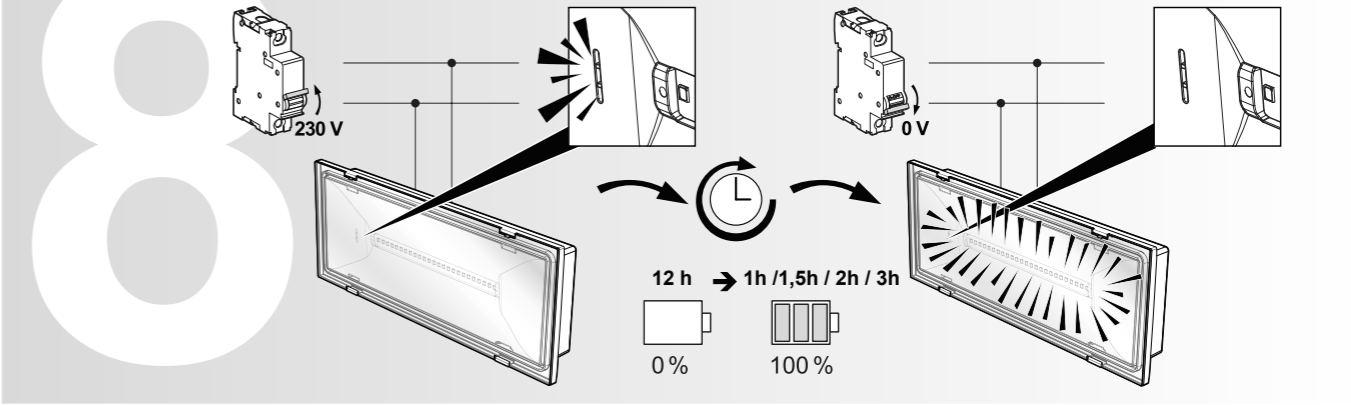
### Collegamenti / Connections



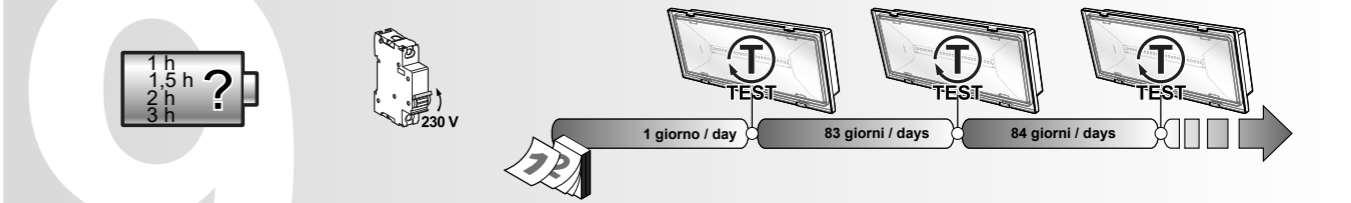
### Settaggio / Setting



### Ricarica / Recharge



### Test di durata / Duration test



### Test funzionale / Functional test



### Segnalazioni / Signalling

	Batteria scollegata Battery disconnected		Fisso / Steady	Verificare il collegamento della batteria Check battery connection
	Guasto funzionale Functional fault		Lento / Slow	Lampada da sostituire Replace luminaire
	Guasto di autonomia Duration fault		Fisso / Steady	Sostituire la batteria Replace the battery
	Test funzionale non eseguito per più di 4 settimane Functional test not done for more than 4 weeks		Lento / Slow	Effettuare un test funzionale Perform functional test
	Test di autonomia non eseguito per più di 52 settimane Duration test not done for more than 52 weeks		Lento / Slow	