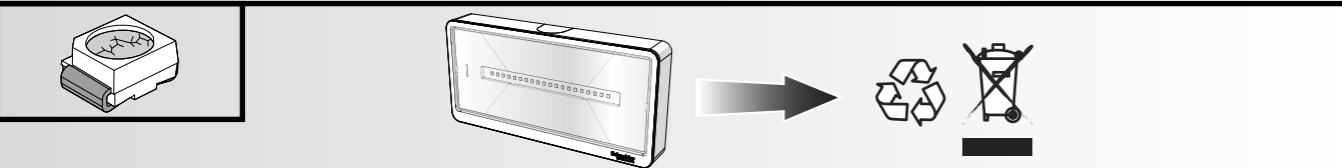
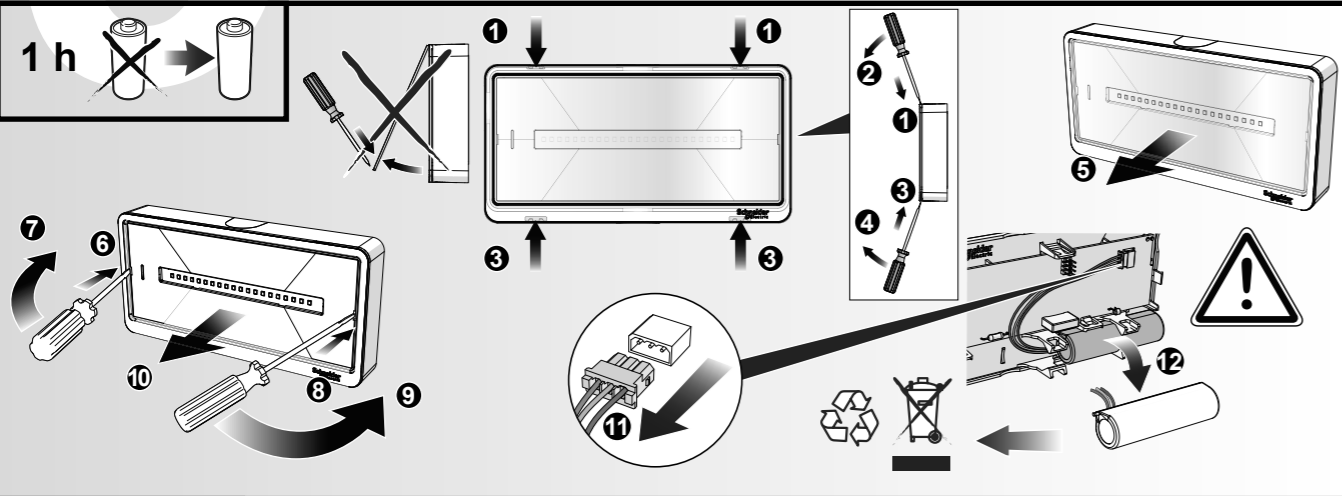
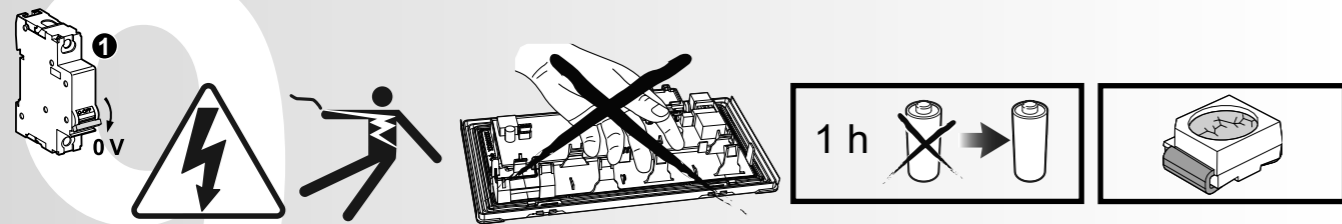


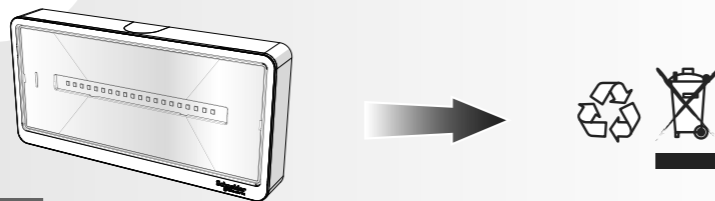
Maintenance



La source lumineuse de ce luminaire n'est pas remplaçable; lorsque la source lumineuse atteint sa fin de vie le luminaire entier doit être remplacé.

Caractéristiques techniques

	IP/IK								
			h	w	lm	lm	VA	W	Kg
OVA59310	42/09	6,4V 1,5Ah LifeP04	1	17 x 0,3	750	10	4,0	0,7	0,40
OVA59311	65/09	6,4V 1,5Ah LifeP04	1	17 x 0,3	750	10	4,0	0,7	0,40



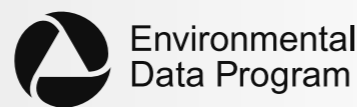
IST004212-Ed 01-02/2025



AEAS / BAES
PERFORMANCE SATI



(*) ATS S



ELIMINATION

La poubelle barrée appliquée sur l'appareil indique que le produit, à la fin de sa vie utile, doit être remis à des centres de collecte autorisés, ou encore rendu au revendeur lors de l'achat d'un nouvel appareil, pour être éliminé correctement de façon à limiter les effets négatifs pour l'environnement et les personnes et pour favoriser la réutilisation et/ou le recyclage des matériaux qui le composent. Contacter le service compétent des autorités locales pour des informations sur les centres de collecte, les modalités et sur les dispositions légales en vigueur.

Schneider Electric Industries SAS
35 Rue Joseph Monier
92500 Rueil Malmaison (France)
Tél : +33 (0)1 41 29 70 00
Fax : +33 (0)1 41 29 71 00
<http://www.se.com>

Ce produit doit être monté, raccordé et utilisé en respectant la législation et, ou encore, les normes d'installation en vigueur au moment considéré. Il peut se faire que les informations relatives aux normes, aux spécifications et aux innovations en matière de conception figurant dans cette publication ne soient pas actualisées. Contactez-nous dans tous les cas pour obtenir les toutes dernières mises à jour.

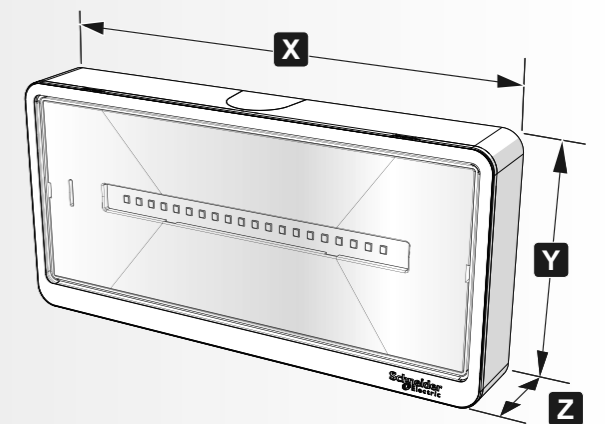
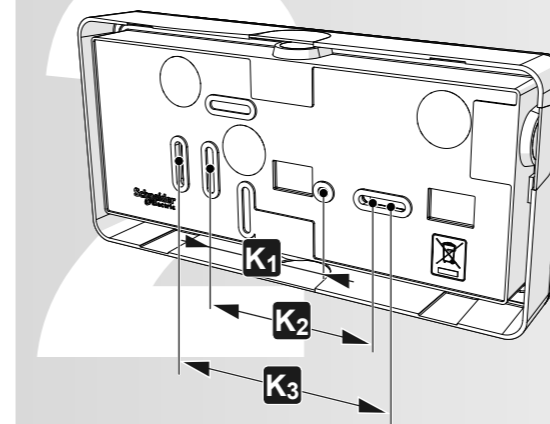
EXIWAY LIGHT AMB IP42 - IP65



OVA59310
OVA59311

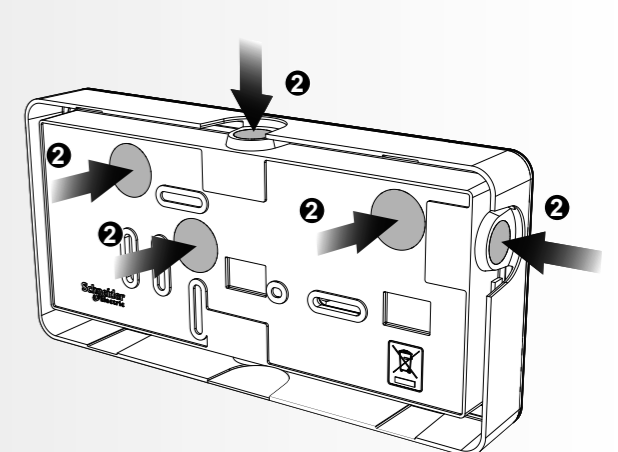
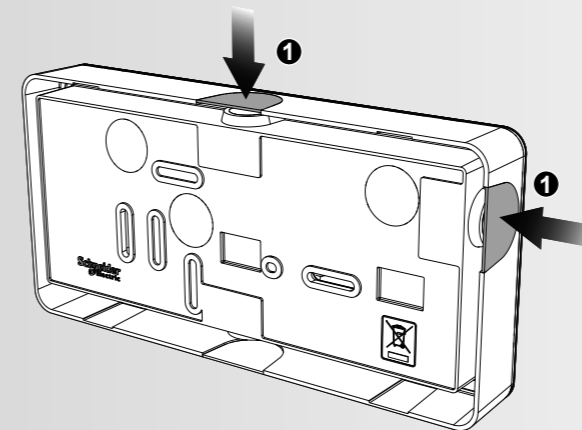
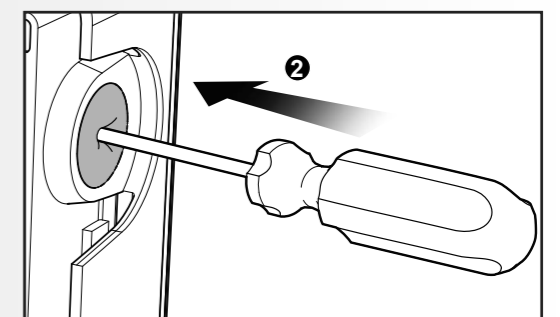
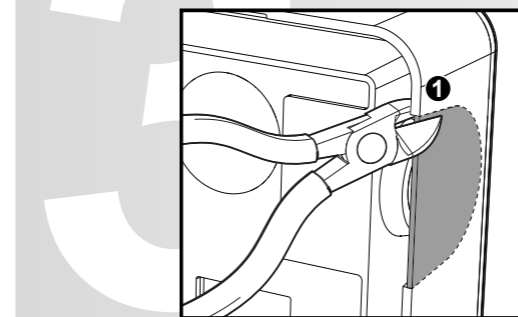
Schneider
Electric

Dimensions

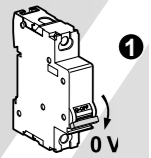


mm.	X	Y	Z	K1	K2	K3
	229	112	32	60	83,5	115

Entrée des câbles/tube



Installation



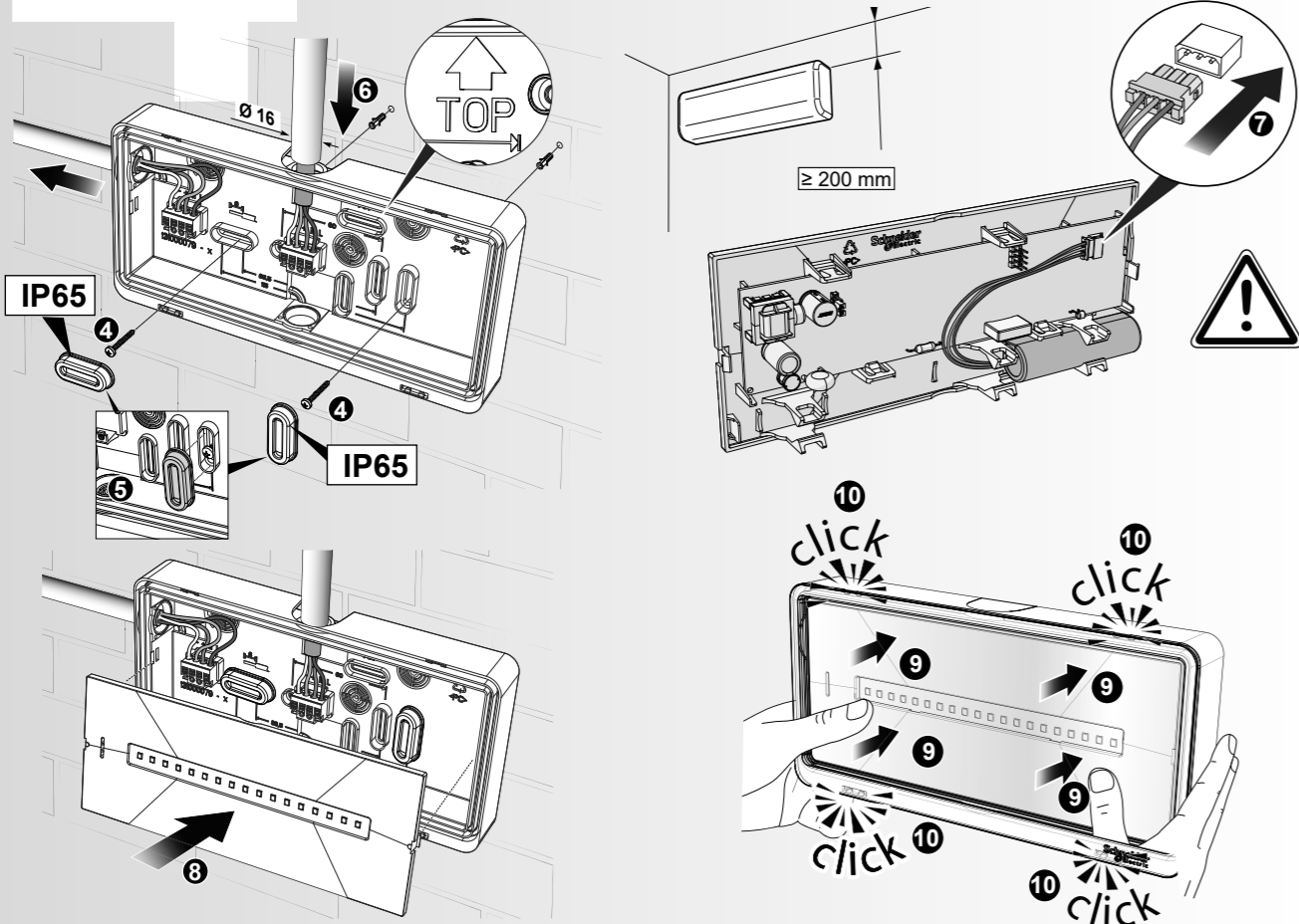
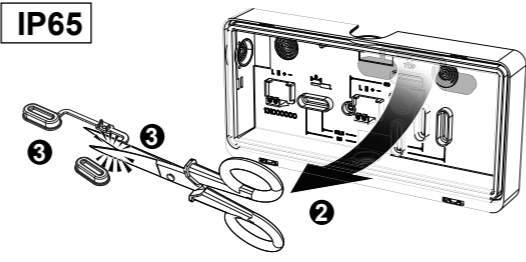
⚡ ⚠ DANGER

RISQUE DE CHOC ÉLECTRIQUE, EXPLOSION OU COUP D'ARC ÉLECTRIQUE

- Couper l'alimentation électrique avant de travailler sur l'équipement.
- L'équipement doit être installé seulement par du personnel électricien qualifié.

Le non-respect de ces instructions peut entraîner la mort ou de graves blessures.

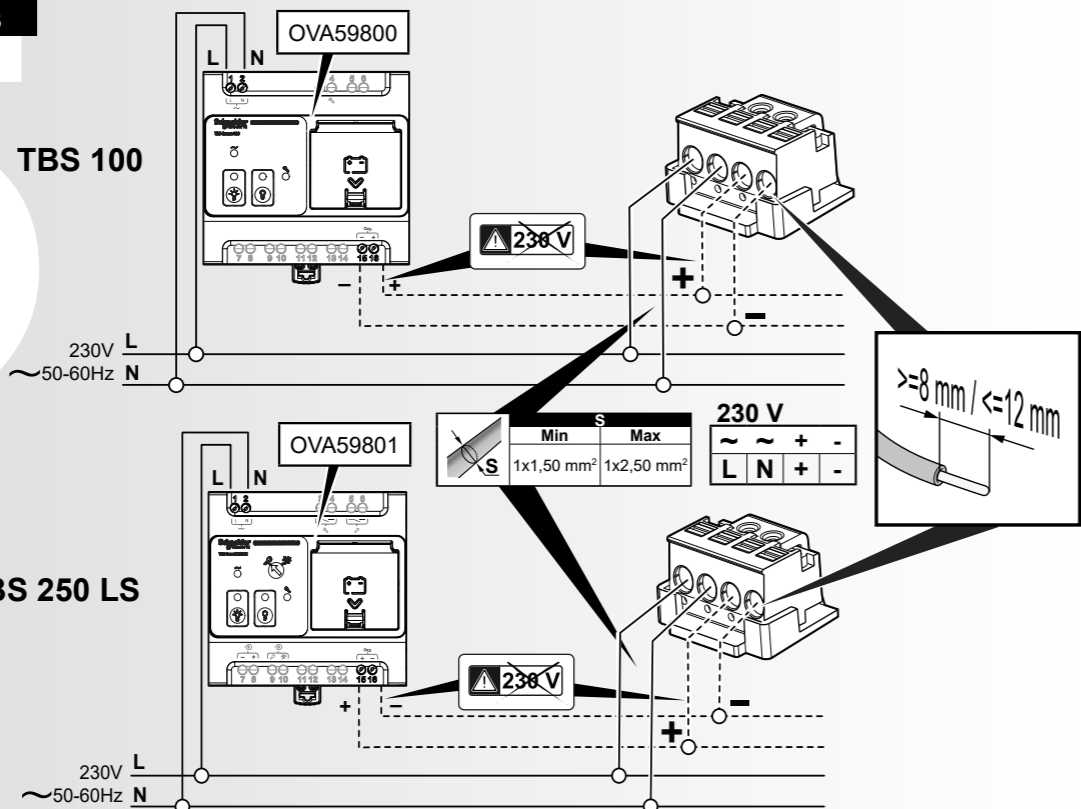
IP65



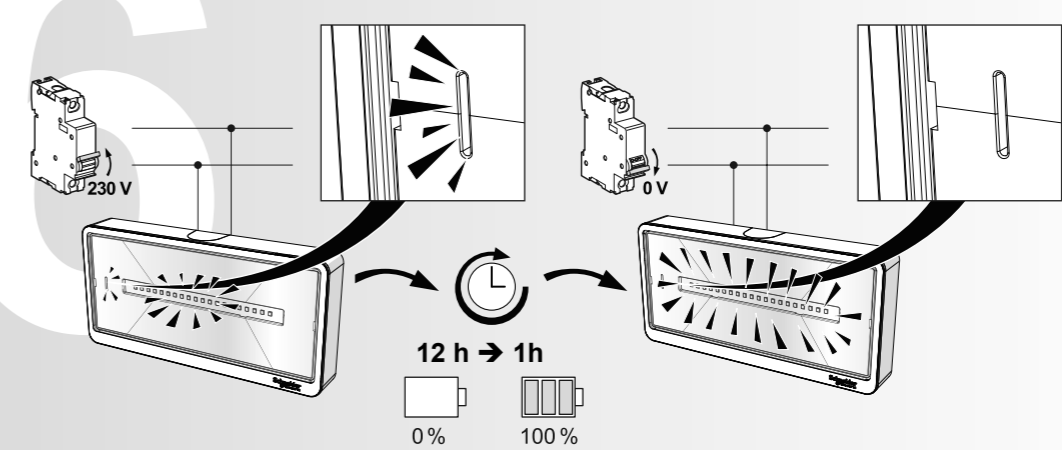
Raccordements

TBS 100

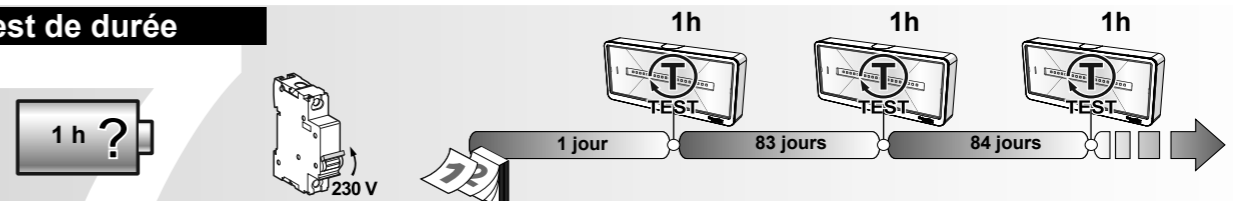
TBS 250 LS



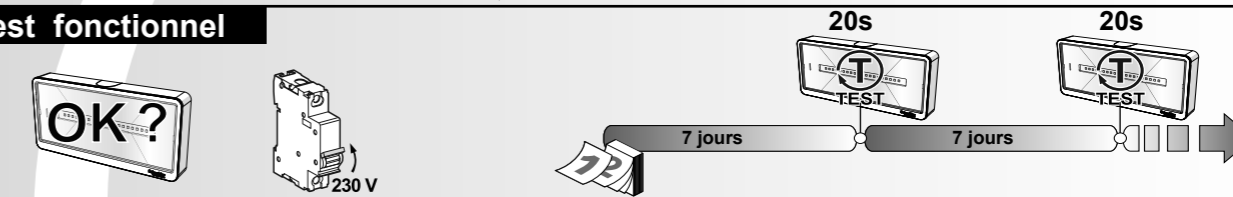
Recharge



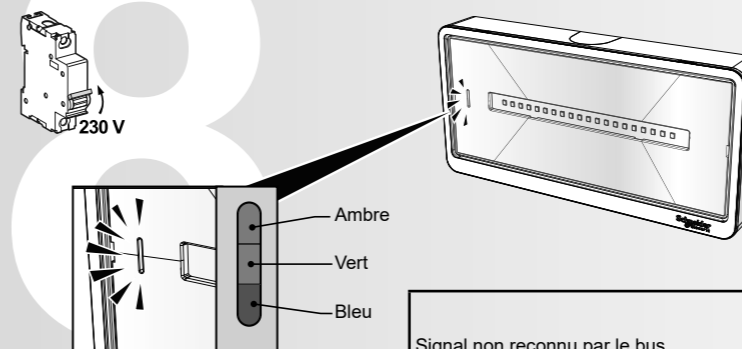
Test de durée



Test fonctionnel



Signalisations



OK	Fixe	OK
NO OK	Lent	TEST
	Fixe	TEST
	Lent	TEST
	Rapide	TEST

Signal non reconnu par le bus	Rapide	Vérifier le raccordement du bloc (ou inversion secteur et ligne télécommande)
Batterie non raccordée		Vérifier le raccordement de l'accumulateur sur la carte.
Led veille en panne		Bloc à remplacer
Défaut d'autonomie	Fixe	Batterie hors autonomie à remplacer
Température hors champs d'application		Vérifier la température de fonctionnement
Panne fonctionnelle	Lent	Bloc à remplacer
Test fonctionnel non effectué pendant une durée supérieure à 1 mois		Effectuer un test fonctionnel
Test d'autonomie non effectué pendant une durée supérieure à 1 an	Lent	