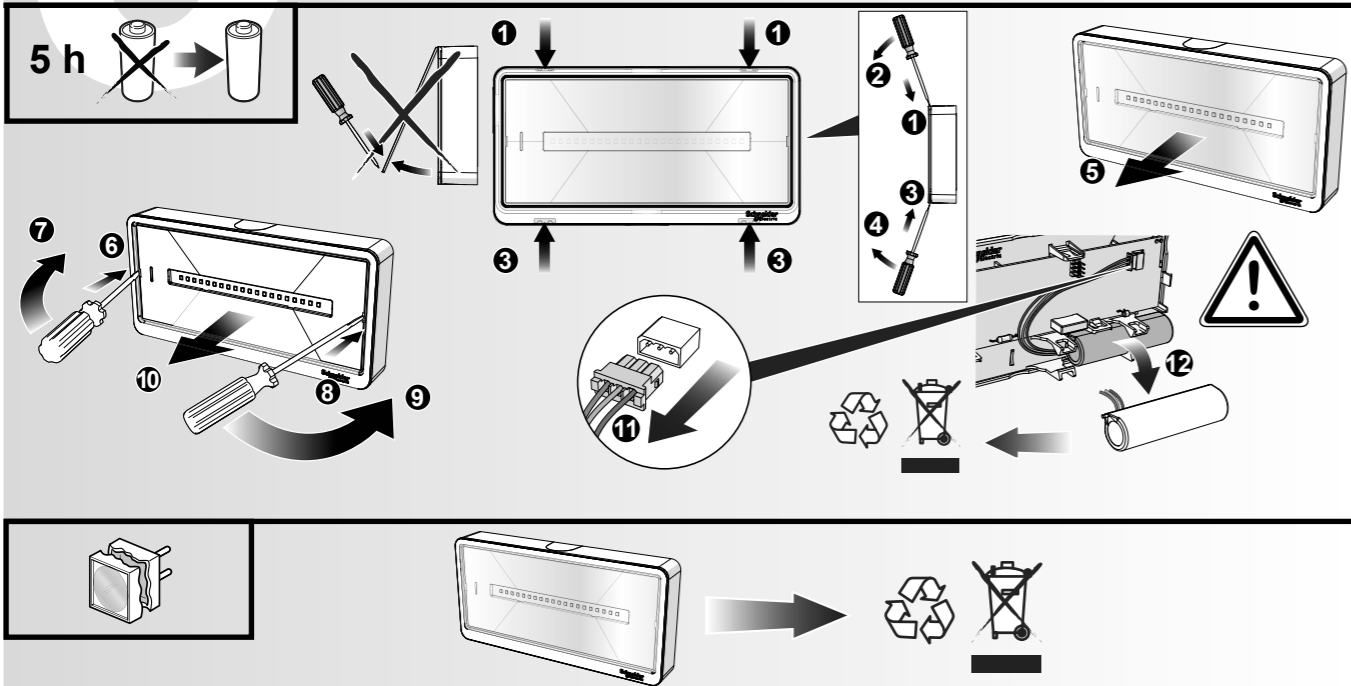
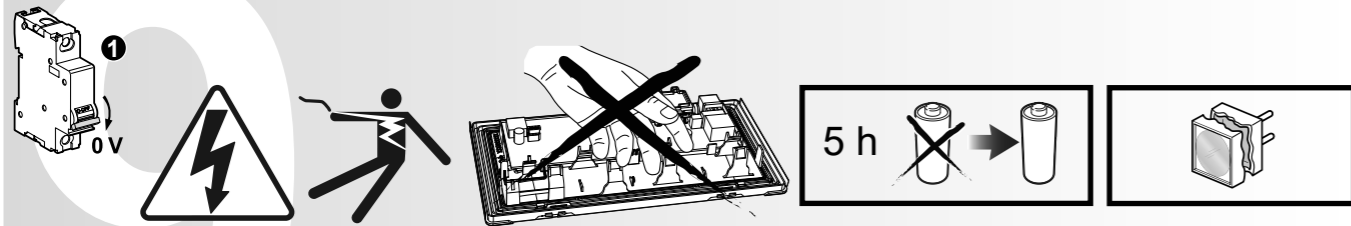
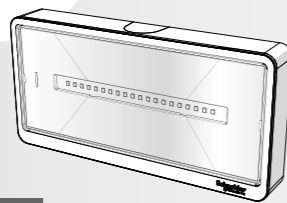


Maintenance



Caractéristiques techniques

	IP/IK	Batterie	h	w	lm	Veille	VA	W	Kg
OVA59210	42/09	3,2V 0,57Ah LifeP04	5	9 x 0,3	15	15	1,8	0,7	0,34
OVA59211	65/09	3,2V 0,57Ah LifeP04	5	9 x 0,3	15	15	1,8	0,7	0,34



ELIMINATION

La poubelle barrée appliquée sur l'appareil indique que le produit, à la fin de sa vie utile, doit être remis à des centres de collecte autorisés, ou encore rendu au revendeur lors de l'achat d'un nouvel appareil, pour être éliminé correctement de façon à limiter les effets négatifs pour l'environnement et les personnes et pour favoriser la réutilisation et/ou le recyclage des matériaux qui le composent. Contacter le service compétent des autorités locales pour des informations sur les centres de collecte, les modalités et sur les dispositions légales en vigueur.

Schneider Electric Industries SAS
35 Rue Joseph Monier
92500 Rueil Malmaison (France)
Tél : +33 (0)1 41 29 70 00
Fax : +33 (0)1 41 29 71 00
<http://www.schneider-electric.com>

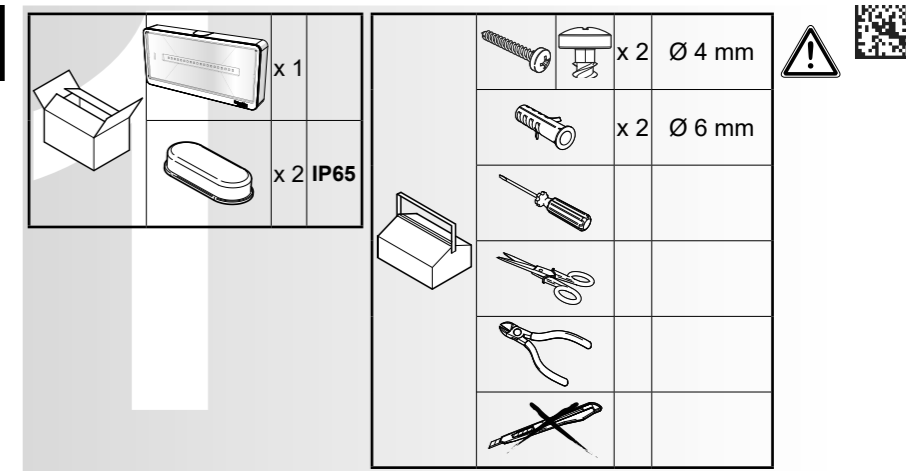
Ce produit doit être monté, raccordé et utilisé en respectant la législation et, ou encore, les normes d'installation en vigueur au moment considéré. Il peut se faire que les informations relatives aux normes, aux spécifications et aux innovations en matière de conception figurant dans cette publication ne soient pas actualisées. Contactez-nous dans tous les cas pour obtenir les toutes dernières mises à jour.

IST004200-Ed-04-09/2021

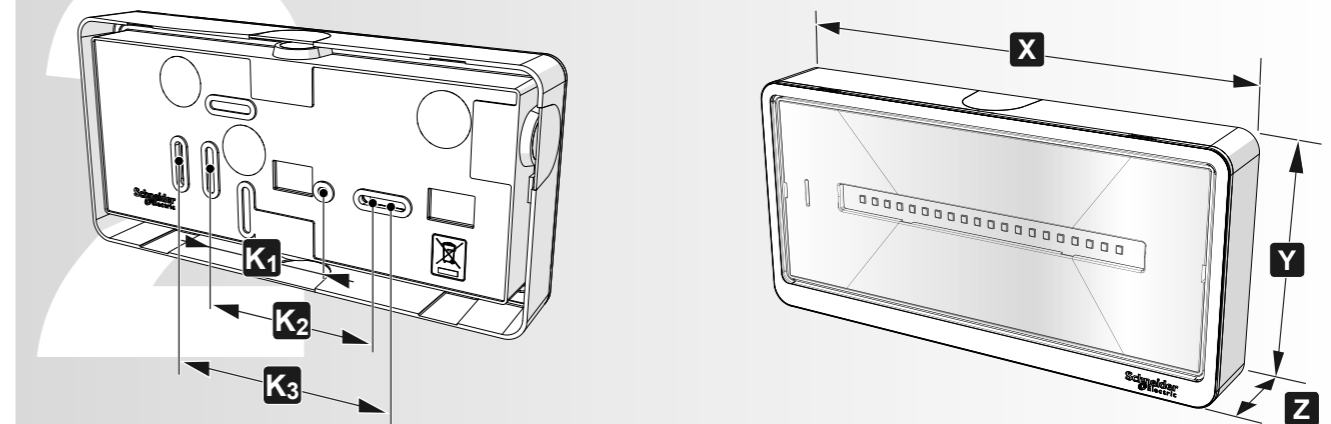
EXIWAY LIGHT HAB IP42 - IP65



Schneider
Electric

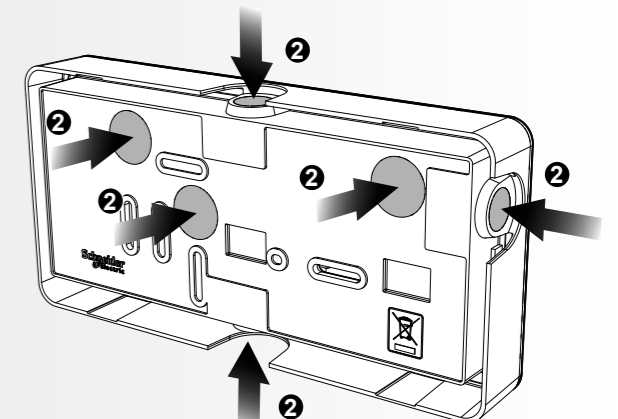
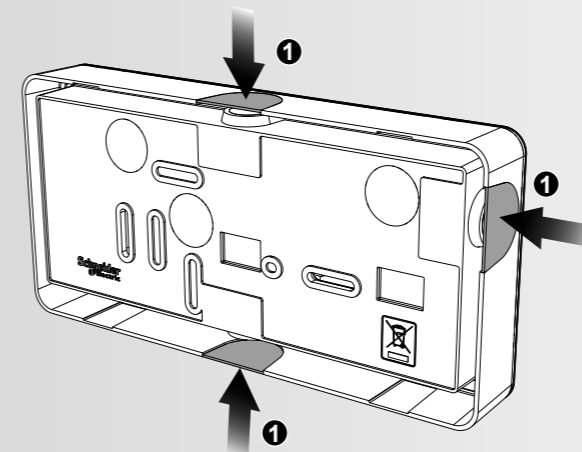
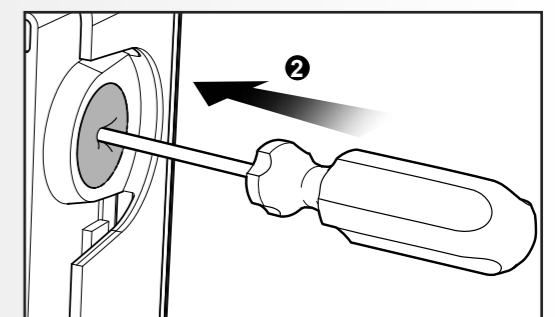
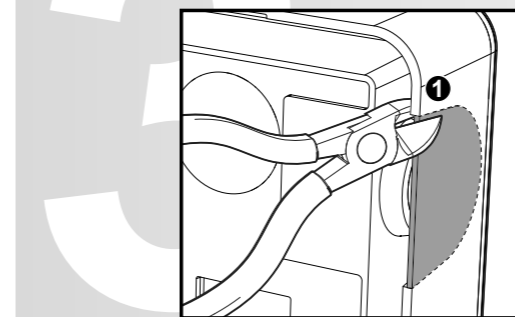


Dimensions

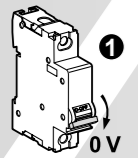


mm.	X	Y	Z	K1	K2	K3
	229	112	32	60	83,5	115

Entrée des câbles/tube



Installation



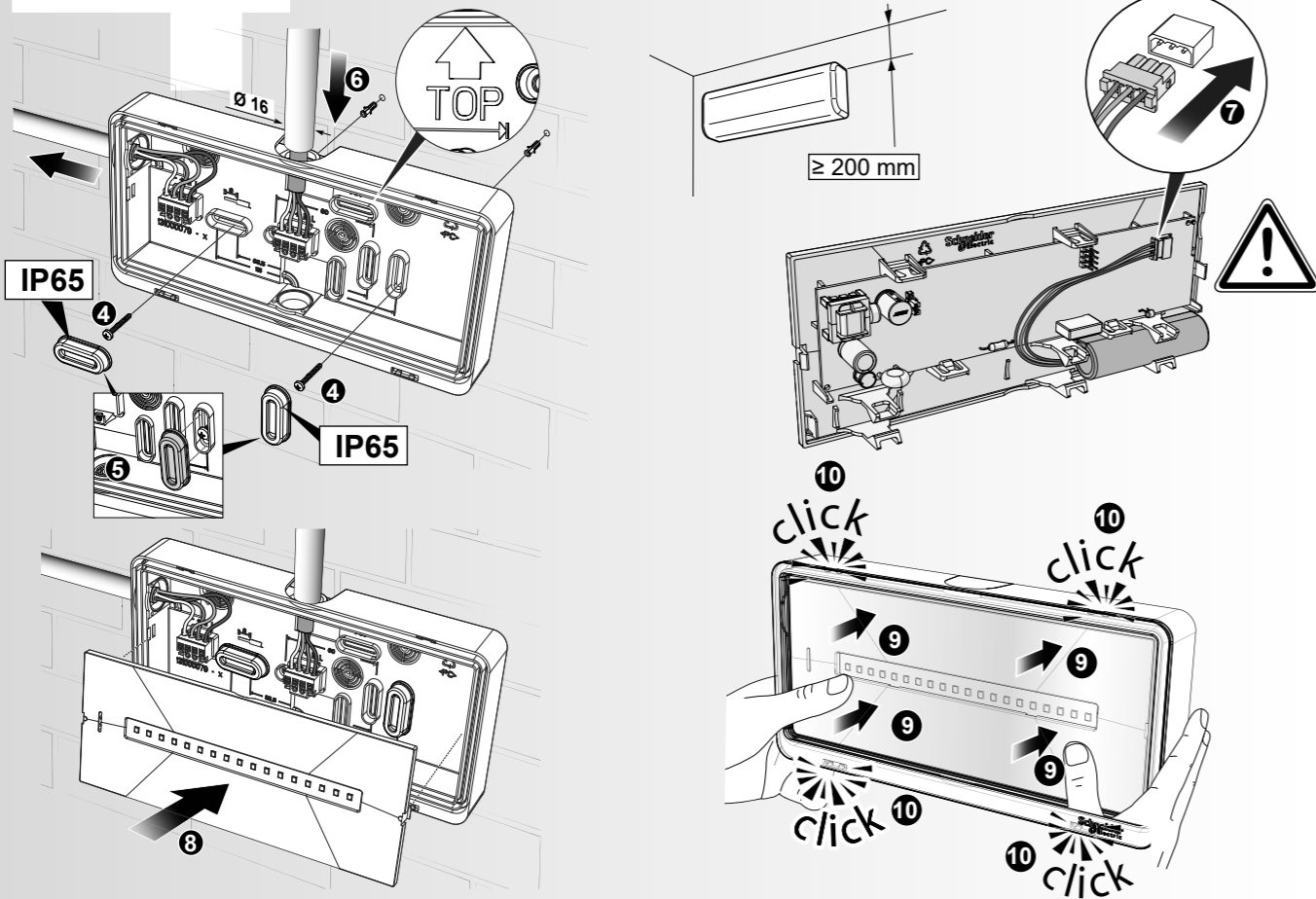
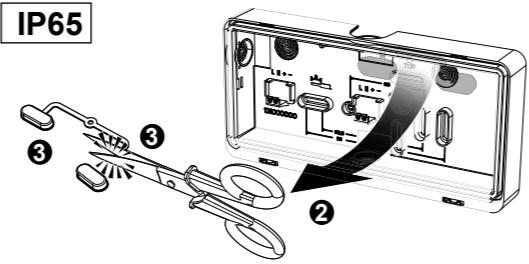
⚡ ⚠ DANGER

RISQUE DE CHOC ÉLECTRIQUE, EXPLOSION OU COUP D'ARC

- Déclencher l'alimentation électrique avant de travailler sur l'équipement.
- L'équipement doit être installé seulement par du personnel électrique qualifié.

Le non-respect de ces instructions peut entraîner la mort ou de graves blessures.

IP65



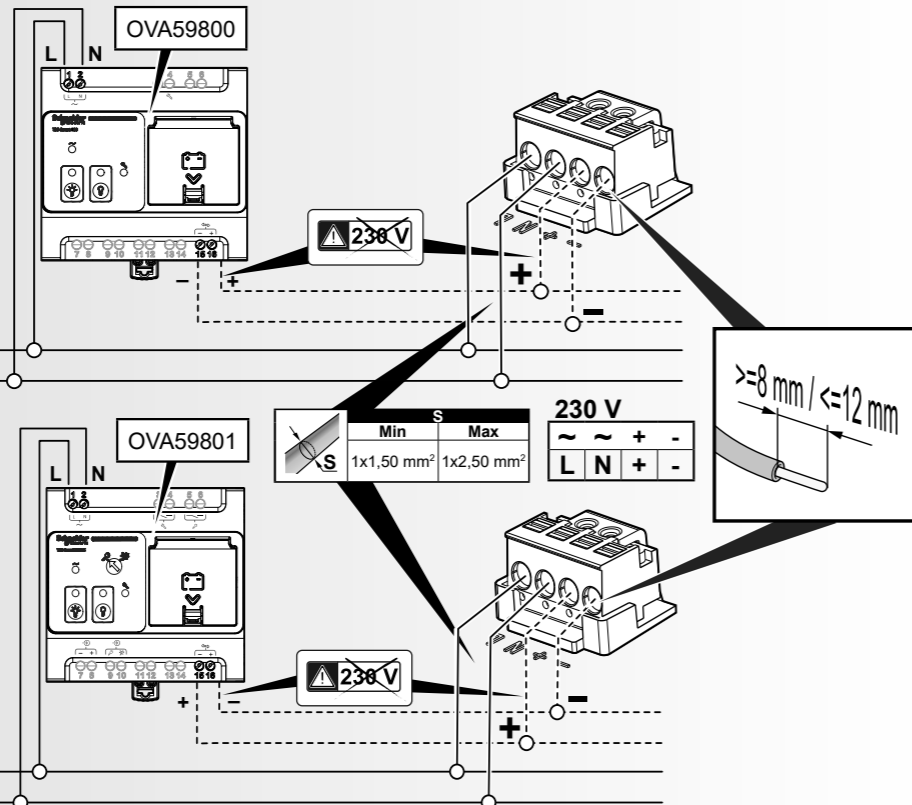
Raccordements

TBS 100

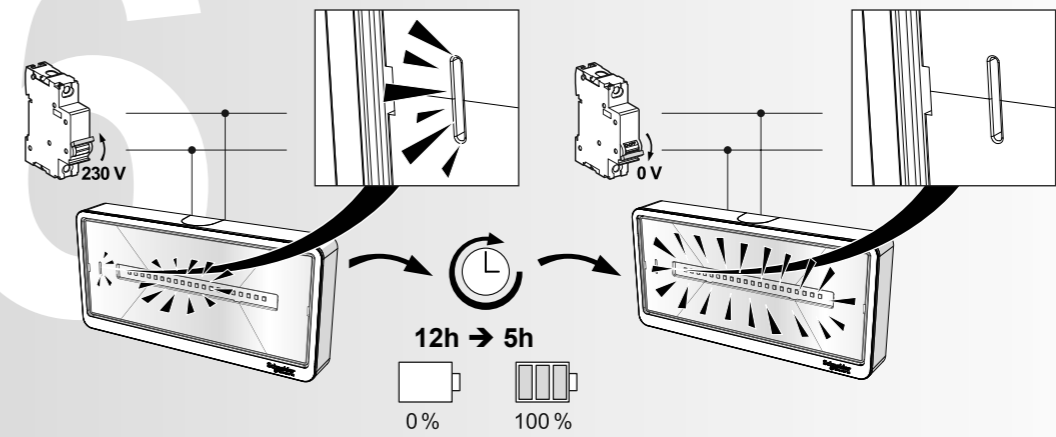
230V
~50-60Hz

TBS 250 LS

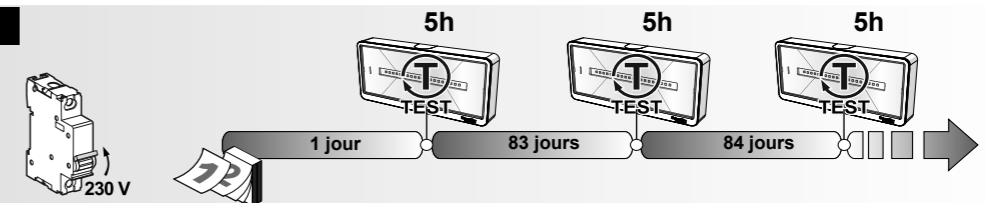
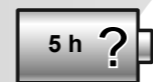
230V
~50-60Hz



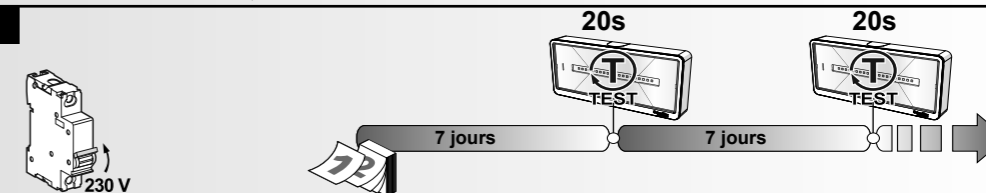
Recharge



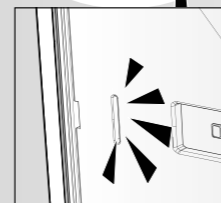
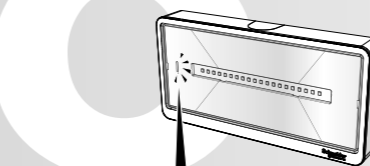
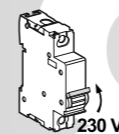
Test de durée



Test fonctionnel



Signalisations



		Ambre Fixe	Ambre Lente	Ambre Rapide
Verte Fixe	Verte Lente			
OK	TEST			230V L N + - 230V

Signal non reconnu par le bus	Ambre Rapide	Vérifier le raccordement du bloc (ou inversion secteur et ligne télécommande)
Batterie non raccordée	Ambre Fixe - Veille off	Vérifier le raccordement de l'accumulateur sur la carte.
Led veille en panne	Ambre Fixe	Bloc à remplacer
Panne fonctionnelle	Ambre Lente	Bloc à remplacer
Défaut d'autonomie	Ambre Fixe	Batterie hors autonomie à remplacer
Test fonctionnel non effectué pendant une durée supérieure à 1 mois	Ambre / Verte Lente	Effectuer un test fonctionnel
Test d'autonomie non effectué pendant une durée supérieure à 1 année		Consulter la fiche technique