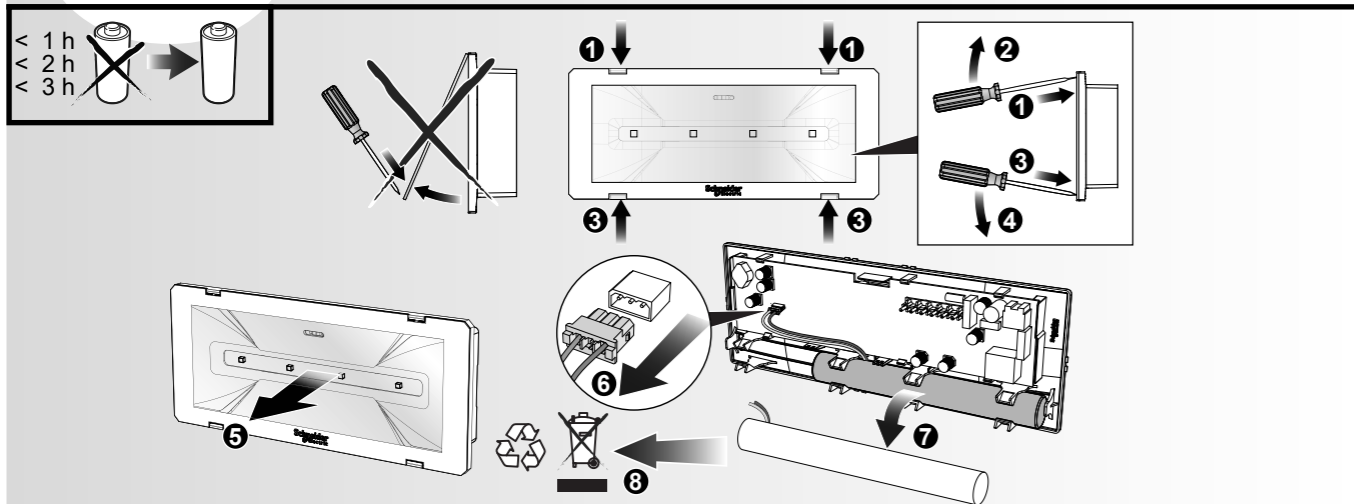
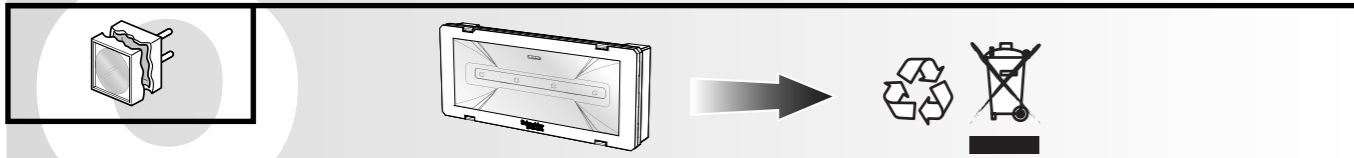
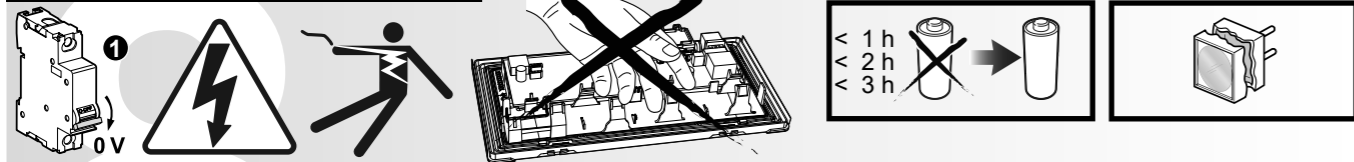


Manutenzione / Maintenance



Caratteristiche tecniche / Technical specifications

Model	IP/IK	Battery	h	w	N.M.		M.		N.M.		M.		Kg
					lm	lm	VA	W	VA	W			
OVA48500	65/07	3,2V 1,5Ah LiFePO4	2	10x0,3	120	-	3,1	0,3	-	-	-	-	0,61
OVA48501 (*)	65/07	3,2V 1,5Ah LiFePO4	2	10x0,3	120	180	3,3	0,3	7,5	3,7	-	-	0,62
OVA48502	65/07	6,4V 1,5Ah LiFePO4	3	10x0,3	180	-	4,1	0,3	-	-	-	-	0,65
OVA48503 (*)	65/07	6,4V 1,5Ah LiFePO4	3	10x0,3	180	180	4,1	0,3	7,6	3,7	-	-	0,66
OVA48504	65/07	3,2V 1,5Ah LiFePO4	1	10x0,3	210	-	3,1	0,3	-	-	-	-	0,61
OVA48505 (*)	65/07	3,2V 1,5Ah LiFePO4	1	10x0,3	210	180	3,3	0,3	7,5	3,7	-	-	0,62
OVA48506	65/07	6,4V 1,5Ah LiFePO4	2	10x0,3	235	-	4,1	0,3	-	-	-	-	0,65
OVA48507	65/07	6,4V 1,5Ah LiFePO4	1	10x0,3	300	-	4,1	0,3	-	-	-	-	0,65
OVA48508	65/07	9,6V 1,5Ah LiFePO4	2	20x0,3	550	-	4,9	0,3	-	-	-	-	0,70
OVA48509 (*)	65/07	9,6V 1,5Ah LiFePO4	2	20x0,3	550	300	5,2	0,6	9,4	4,1	-	-	0,71
OVA48510	65/07	6,4V 1,5Ah LiFePO4	1	20x0,3	650	-	3,9	0,3	-	-	-	-	0,65
OVA48511 (*)	65/07	6,4V 1,5Ah LiFePO4	1	20x0,3	650	300	4,3	0,4	8,8	4,0	-	-	0,66
OVA48512	65/07	9,6V 1,5Ah LiFePO4	1	20x0,3	820	-	4,9	0,3	-	-	-	-	0,70
OVA48520	65/07	6,4V 3,2Ah LiFePO4	2	20x0,5	800	-	4,9	0,6	-	-	-	-	0,74
OVA48521	65/07	6,4V 3,2Ah LiFePO4	1	20x0,5	1000	-	4,9	0,6	-	-	-	-	0,74
OVA48522	65/07	6,4V 3,2Ah LiFePO4	3	20x0,5	600	-	4,9	0,6	-	-	-	-	0,74



(*) Luminaires are not suitable for General lighting applications according to Directive 2009/125/EC.

SMALTIMENTO
Il cassonetto barrato riportato sull'apparecchio specifica che il prodotto alla fine della propria vita utile deve essere consegnato ai centri di raccolta autorizzati o in alternativa riconsegnato al distributore/ rivenditore all'atto dell'acquisto di uno nuovo (i prodotti con dimensioni inferiori a 25cm possono essere riconsegnati gratuitamente senza l'acquisto di uno nuovo presso i rivenditori con superficie di vendita di almeno 400m2). L'adeguata raccolta differenziata e il riciclaggio dell'apparecchio dismesso durante la fase di smaltimento favoriscono la conservazione delle risorse naturali e assicurano che venga riciclato in maniera tale da ridurre i possibili effetti negativi sulla salute e sull'ambiente. Per maggiori informazioni sui centri di raccolta, modalità e sui termini della Legge in vigore, rivolgersi all'ufficio competente del proprio ente locale.

DISPOSAL
The crossed out wheelee bin symbol on the product indicates that at the end of its life the product shall be returned to authorized waste collection centers or to whom has the right to manage it. The proper separate collection and recycling of waste equipment at the time of disposal will help to protect natural resources and ensure that it is recycled in a manner that reduces possible negative effects on human health and the environment. For more information regarding waste collection centers, modalities and terms of law in force, please contact your local waste disposal authority.

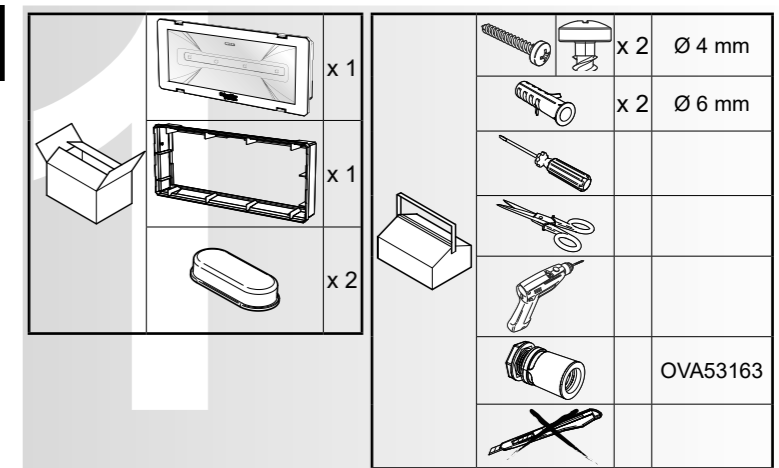
Schneider Electric Industries SAS
35 Rue Joseph Monier
92500 Rueil Malmaison (France)
Tel : +33 (0)1 41 29 70 00
Fax : +33 (0)1 41 29 71 00
http://www.schneider-electric.com

Questo prodotto deve essere installato, collegato ed utilizzato in conformità alle norme in vigore e/o norme di installazione. Per quanto riguarda le normative, specifiche e sviluppo di progetti vogliate di volta in volta chiedere sempre conferma delle informazioni riportate in questa pubblicazione. This product must be installed, connected up and used in accordance with current legislation and/or installation standards. The information regarding standards, specifications and design developments contained in this publication may not be up to date. Always contact us to obtain the latest information.

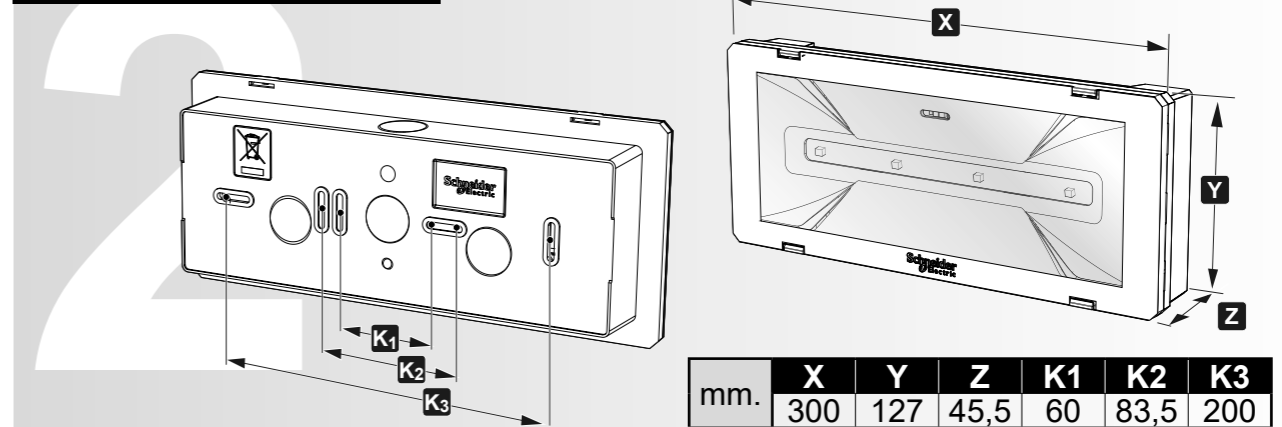
EXIWAY SMARTLED DICUBE IP65



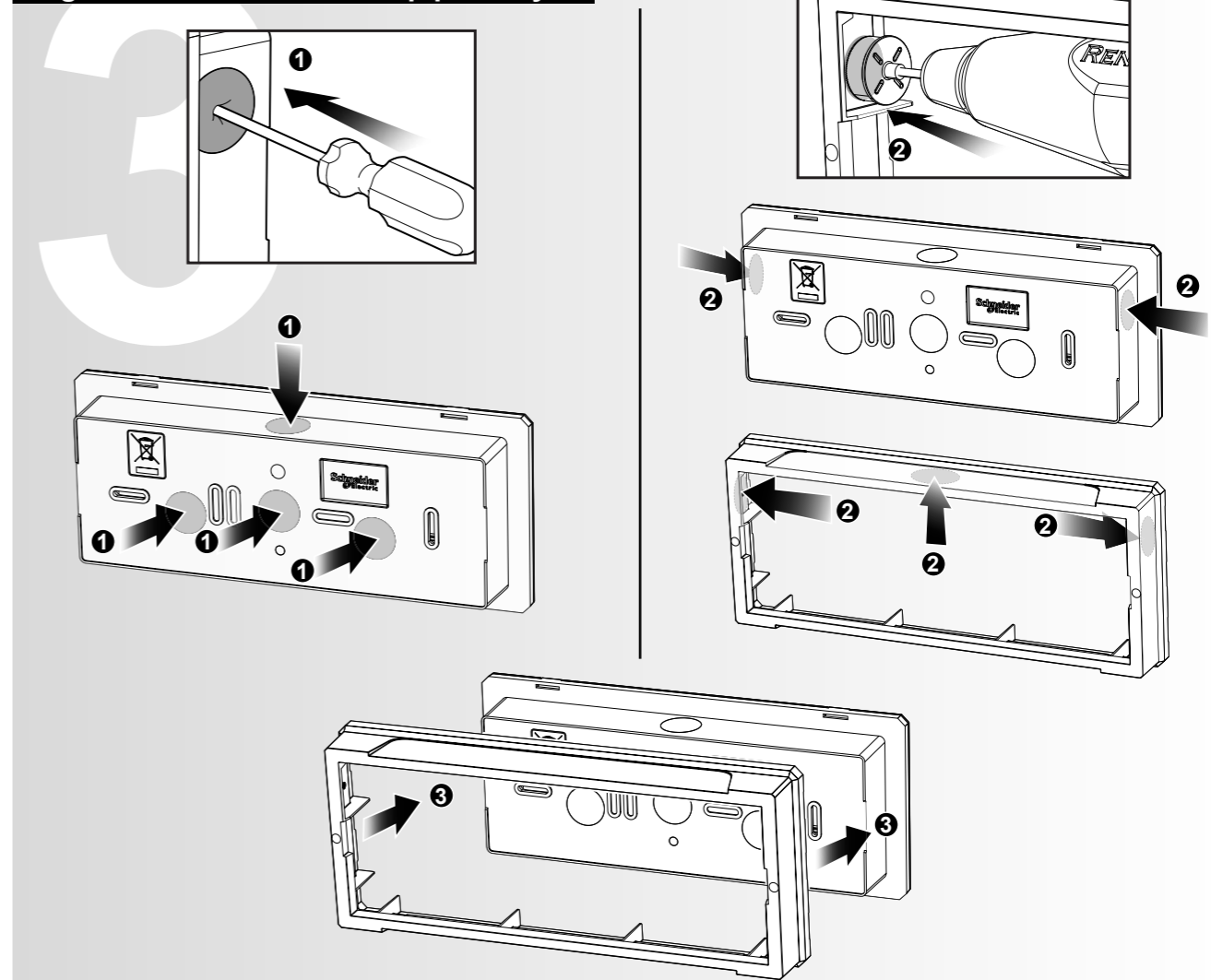
- OVA48500 OVA48508
- OVA48501 OVA48509
- OVA48502 OVA48510
- OVA48503 OVA48511
- OVA48504 OVA48512
- OVA48505 OVA48520
- OVA48506 OVA48521
- OVA48507 OVA48522



Dimensioni / Dimensions



Ingresso cavi/tubo / Cable/pipe entry

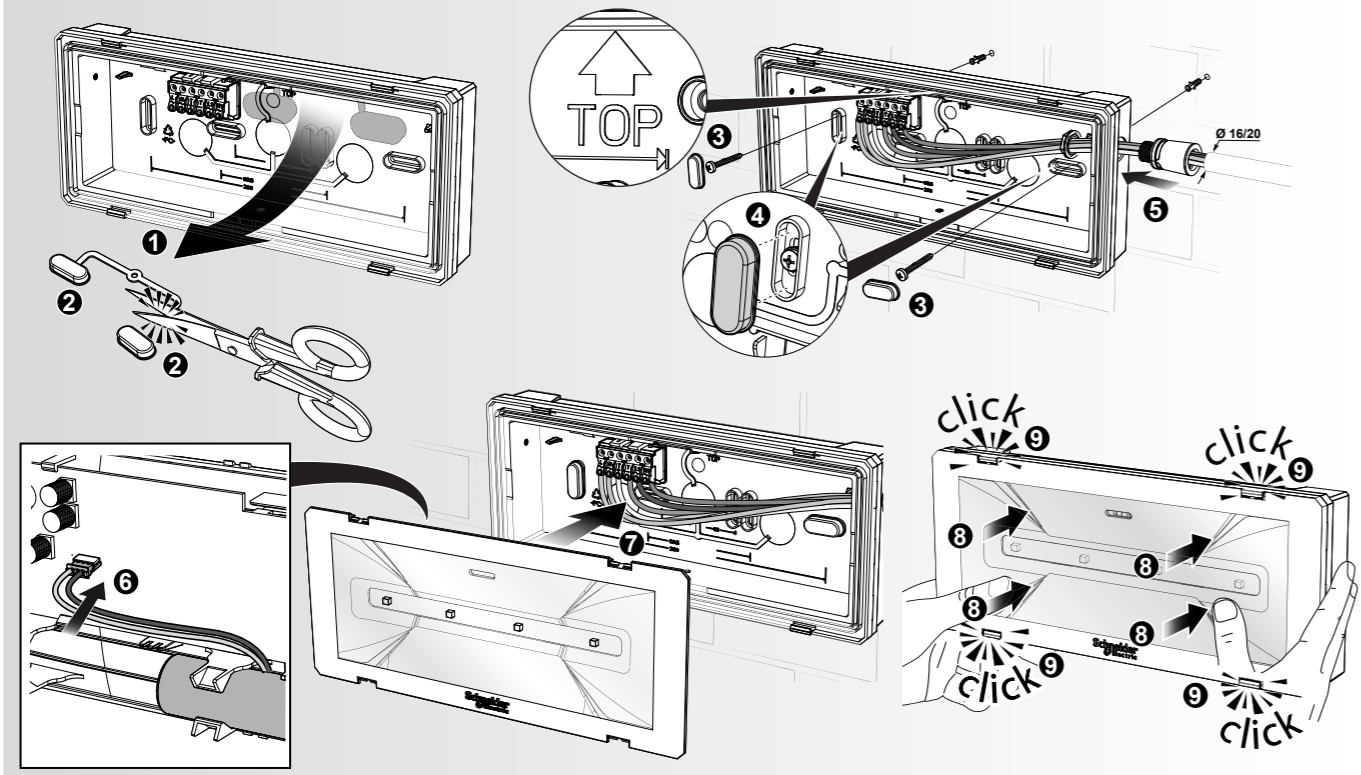


IST001882-Ed-00-09/2019

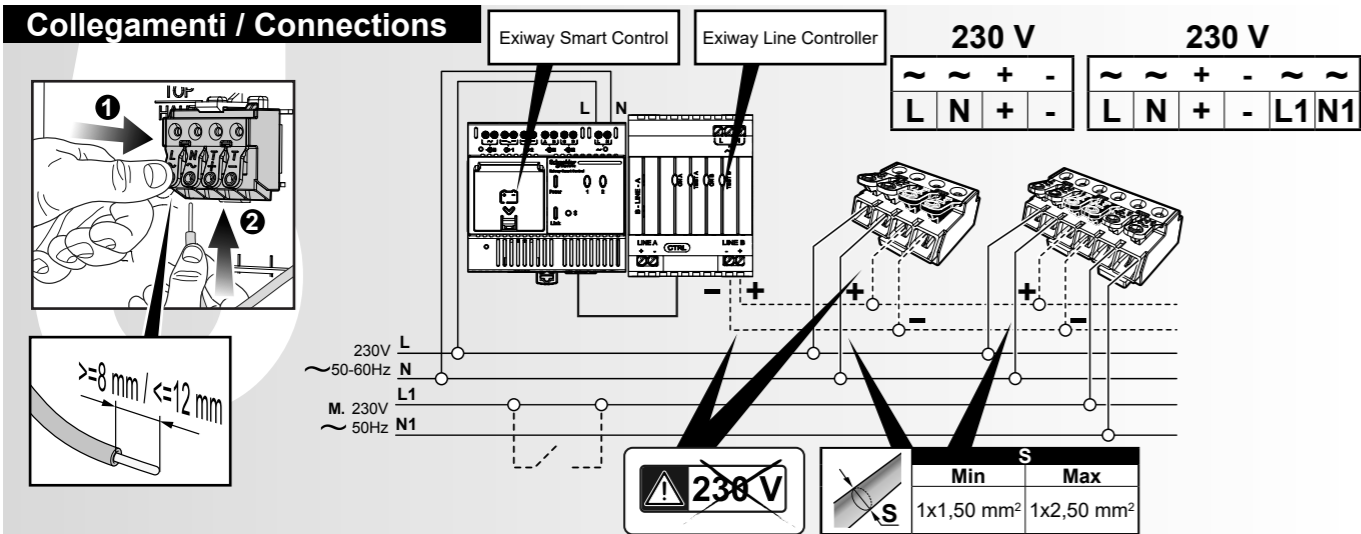
Installazione / Installation

					OVA53163
					✓ Ø 16/20 mm
					✓ Ø 16/20 mm
					✓ Ø 20 mm (*)
					✓ Ø 16 mm (A)
					✓ Ø 16/20 mm

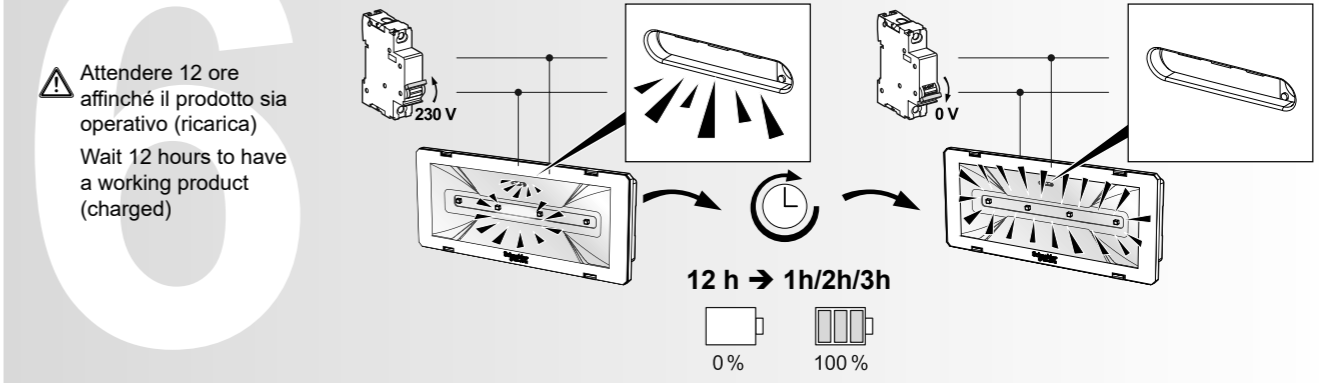
(*) Rimozione completa del bimatereale
(*) Full removal of the bi-injection



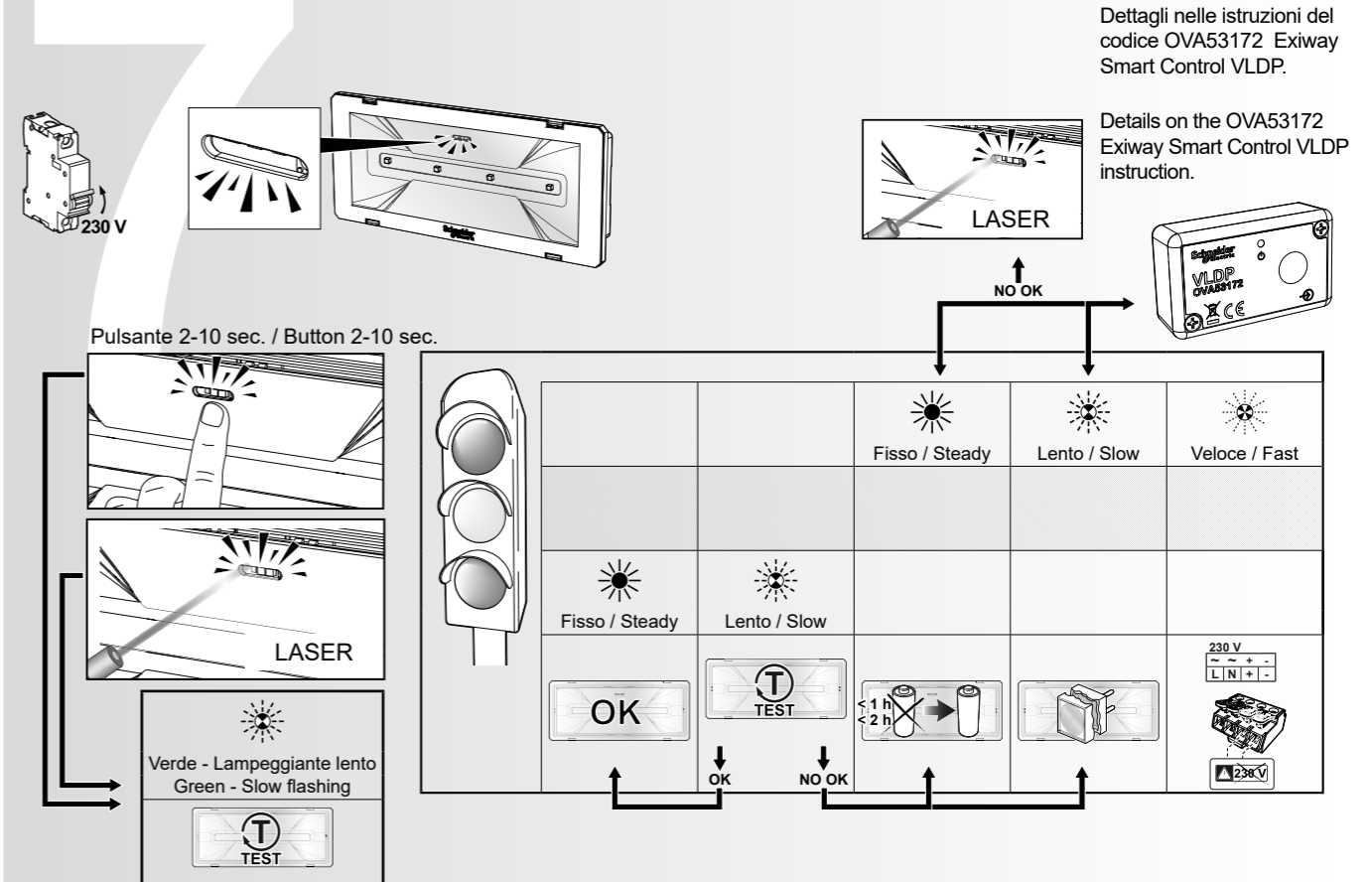
Collegamenti / Connections



Ricarica / Recharge



Segnalazioni / Signalling



Dettagli nelle istruzioni del codice OVA53172 Exiway Smart Control VLDP.
Details on the OVA53172 Exiway Smart Control VLDP instruction.

	Led rosso lampeggiante veloce Fast flashing red LED	Errore di collegamento del telecomando. Remote control connection error.
	Led rosso fisso Steady red LED	Batteria scollegata / Test di autonomia fallito Battery not connected / Duration test failed
	Led rosso lampeggiante lento Slow flashing red LED	Test funzionale fallito Functional test failed
	Led rosso/verde lampeggiante lento Slow flashing red/green LED	Test funzionale non eseguito per più di 4 settimane oppure test di autonomia non eseguito per più di 52 settimane. Functional test not done for more than 4 weeks or duration test not done for more than 52 weeks.