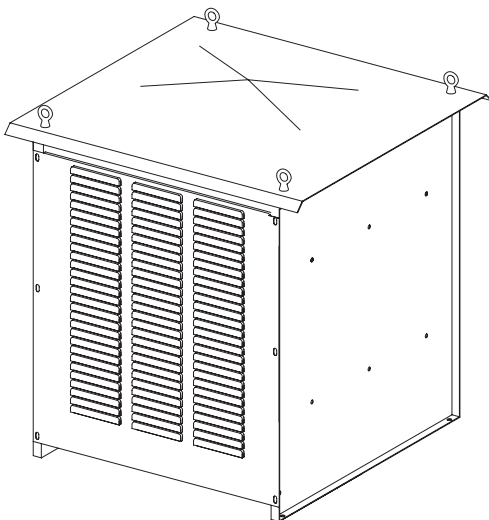
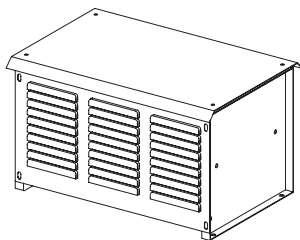




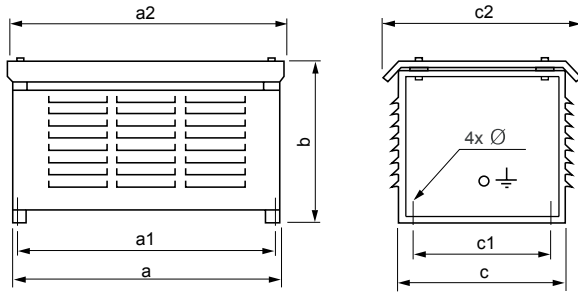
0017555411011

Altivar**VW3 A7 801 ... 817**

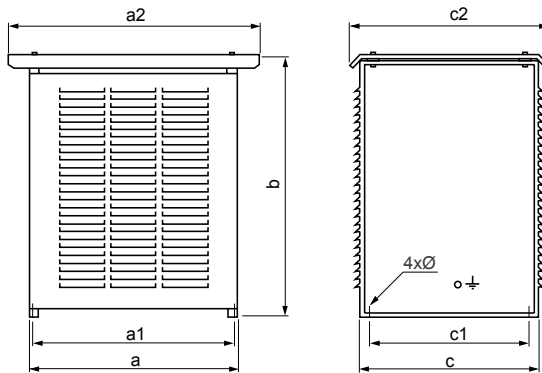
VW3 A7 801	100 Ω	1,6 kW
VW3 A7 802	60 Ω	5,6 kW
VW3 A7 803	24,5 Ω	9,8 kW
VW3 A7 804	14 Ω	22,4 kW
VW3 A7 805	8,1 Ω	44 kW
VW3 A7 806	4,2 Ω	62 kW
VW3 A7 807	3,5 Ω	19,5 kW
VW3 A7 808	1,85 Ω	27,4 kW
VW3 A7 809	1,8 Ω	30,6 kW

VW3 A7 810	1,4 Ω	44 kW
VW3 A7 811	2,75 Ω	56 kW
VW3 A7 812	2,1 Ω	75 kW
VW3 A7 813	2,1 Ω	112 kW
VW3 A7 814	1,05 Ω	112 kW
VW3 A7 815	1,05 Ω	150 kW
VW3 A7 816	0,7 Ω	225 kW
VW3 A7 817	0,7 Ω	330 kW

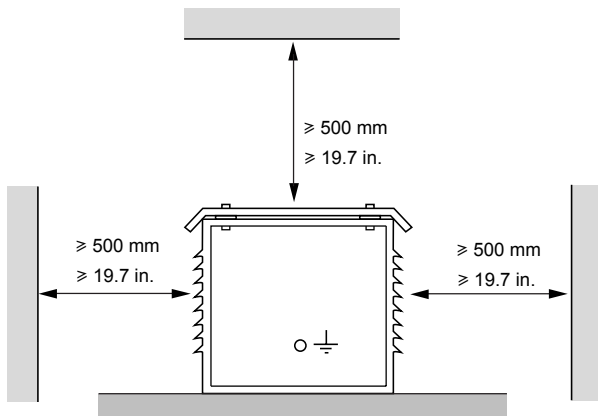
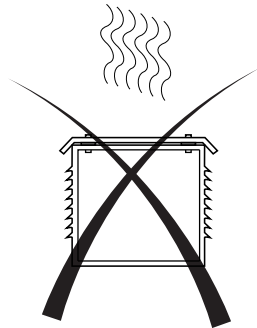
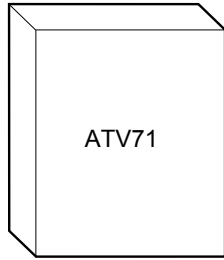




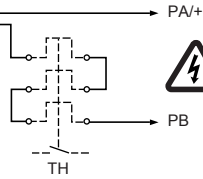
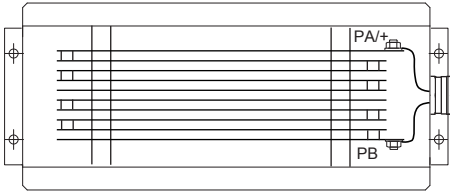
	a		b		c		a1		c1		a2		c2		Ø	
	mm	in.	mm	in.	mm	in.	mm	in.	mm	in.	mm	in.	mm	in.	mm	in.
VW3 A7 801	490	19,29	203,5	8,01	153	6,02	470	18,50	95	3,74	452	17,80	202	7,93	10	0,39
VW3 A7 802	420	16,54	440	17,32	480	18,90	392	15,43	400	15,75	450	17,72	540	21,26	13	0,51
VW3 A7 803	580	22,83	440	17,32	480	18,90	552	21,73	400	15,75	610	24,02	540	21,26	13	0,51
VW3 A7 804	960	37,80	440	17,32	480	18,90	932	36,69	400	15,75	990	38,98	540	21,26	13	0,51
VW3 A7 805	860	33,86	1150	45,28	540	21,26	832	32,76	460	18,11	1040	40,94	620	24,41	13	0,51
VW3 A7 806	860	33,86	1150	45,28	740	29,13	832	32,76	660	25,98	1040	40,94	820	32,28	13	0,51
VW3 A7 807	860	33,86	440	17,32	480	18,90	832	32,76	400	15,75	890	35,04	540	21,26	13	0,51
VW3 A7 808	860	33,86	690	27,17	480	18,90	832	32,76	400	15,75	890	35,04	540	21,26	13	0,51



	a		b		c		a1		c1		a2		c2		Ø	
	mm	in.	mm	in.	mm	in.	mm	in.	mm	in.	mm	in.	mm	in.	mm	in.
VW3 A7 809	860	33,86	690	27,17	480	18,90	832	32,76	400	15,75	890	35,04	540	21,26	13	0,51
VW3 A7 810	860	33,86	1150	45,28	540	21,26	832	32,76	460	18,11	1040	40,94	620	24,41	13	0,51
VW3 A7 811	960	37,80	1150	45,28	540	21,26	932	36,69	460	18,11	1140	44,88	620	24,41	13	0,51
VW3 A7 812	960	37,80	1150	45,28	740	29,13	932	36,69	660	25,98	1140	44,88	820	32,28	13	0,51
VW3 A7 813	960	37,80	1150	45,28	540	21,26	932	36,69	460	18,11	1140	44,88	620	24,41	13	0,51
VW3 A7 814	960	37,80	1150	45,28	540	21,26	932	36,69	460	18,11	1140	44,88	620	24,41	13	0,51
VW3 A7 815	960	37,80	1150	45,28	740	29,13	932	36,69	660	25,98	1140	44,88	820	32,28	13	0,51
VW3 A7 816	960	37,80	1150	45,28	740	29,13	932	36,69	660	25,98	1140	44,88	820	32,28	13	0,51
VW3 A7 817	960	37,80	1700	66,93	740	29,13	932	36,69	660	25,98	1140	44,88	820	32,28	13	0,51



VW3 A7 801

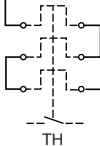
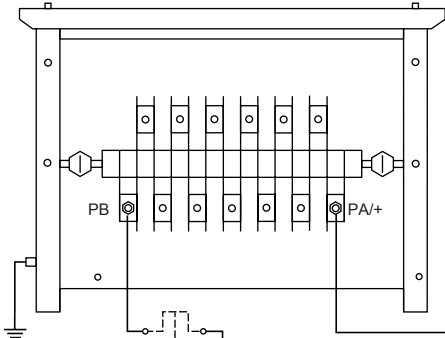


400V $\overline{\text{---}}$ ATV71 ●●●●M3●
 800V $\overline{\text{---}}$ ATV71 ●●●●N4



[1.8 -----](FLt-) : brP-

VW3 A7 802 ... 817



400V $\overline{\text{---}}$ ATV71 ●●●●M3●
 800V $\overline{\text{---}}$ ATV71 ●●●●N4



[1.8 -----](FLt-) : brP-