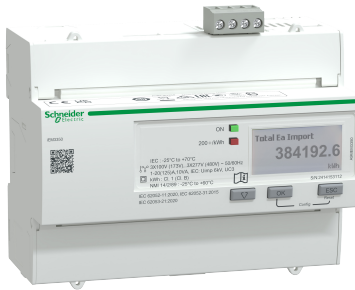


iEM3350

cs da fi hu nl no pl sv



HRB91205-06



Schneider Electric



cs	Watt hodinový elektroměr EM3350 125 Uživatelské příručky a další dokumentaci lze stáhnout z našich webových stránek www.se.com . Do pole pro vyhledávání zadejte řadu iEM3000.	Když se zobrazí výše uvedená ikona, nahlédněte do uživatelské příručky.
da	EM3350 125 A watt-timemåler Du kan downloade brugervejledninger og øvrig dokumentation på www.se.com . Indtast iEM3000 series i søgefeltet.	Se brugervejledningen, når du ser ovenstående ikon.
fi	EM3350 125A:n wattituntimittari Käyttöohjeet ja muut asiakirjat ovat ladattavissa osoitteesta www.se.com . Kirjoita hakukenttään iEM3000 series.	Kun näet yllä olevan kuvakkeen, katso käyttöohjeista vastaavaa kohtaa.
hu	EM3350 125 A wattóra-mérő A használati útmutatókat és egyéb dokumentumokat a következő címen töltheti le: www.se.com . Írja be a keresőmezőbe: „iEM3000 series”.	Ha a fenti ikont látja, a használati útmutatóban további információkat olvashat.
nl	EM3350 125 A wattuurmeter U kunt gebruikershandleidingen en andere documentatie downloaden vanaf www.se.com . Typ iEM3000 in het zoekveld.	Raadpleeg de gebruikershandleiding wanneer u het bovenstaande pictogram ziet.
no	EM3350 125 A-wattmemåler Du kan laste ned brukerhåndbøker og annen dokumentasjon fra www.se.com . Skriv iEM3000 series i søkefeltet.	Det henvises til brukerhåndboken når du ser ikonet ovenfor.
pl	Licznik energii elektrycznej EM3350 125 A Podręczniki użytkownika oraz pozostałą dokumentację można pobrać z witryny www.se.com . Wpisz w polu wyszukiwania seria iEM3000.	Powyższa ikona oznacza, że należy zapoznać się z informacjami w podręczniku użytkownika.
sv	EM3350 125 A wattismätare Du kan ladda ner bruksanvisningar och annan dokumentation från www.se.com . Skriv in iEM3000 i sökrutan.	Läs bruksanvisningen när du ser ovanstående ikon.

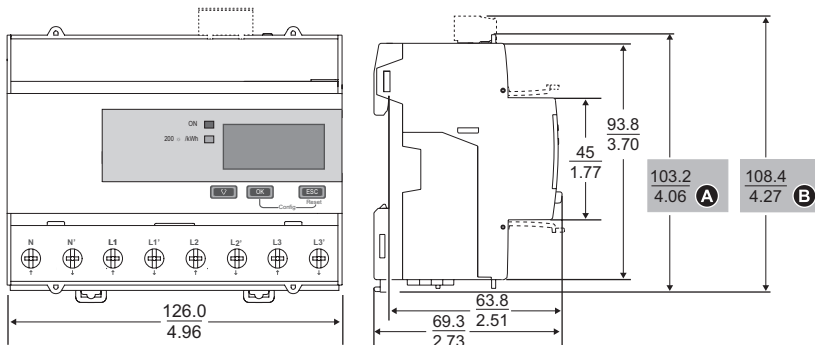
WARNING: Cancer and Reproductive Harm
www.P65Warnings.ca.gov
ADVERTENCIA: Cáncer y Daño Reproductivo
www.P65Warnings.ca.gov
AVERTISSEMENT: Cancer et Troubles de l'appareil reproducteur - www.P65Warnings.ca.gov

- en** DOCA0005EN
- es** DOCA0005ES
- fr** DOCA0005FR
- de** DOCA0005DE
- it** DOCA0005IT
- pt** DOCA0005PT
- ru** DOCA0005RU
- zh** DOCA0005ZH



A9MEM3350

1 Rozměry / Mål / Mitat / Méretek / Afmetingen / Mål / Wymiary / Mått



- cs** **A** Bez komunikace
B S komunikací
- da** **A** Uden kommunikationsport
B Med kommunikationsport
- fi** **A** Tiedonsiirtokyvyytön
B Tiedonsiirtokyvyyinen
- hu** **A** Kommunikáció nélkül
B Kommunikációval
- nl** **A** Zonder communicatie
B Met communicatie
- no** **A** Uten kommunikasjon
B Med kommunikasjon
- pl** **A** Bez układu komunikacji
B Z układem komunikacji
- sv** **A** Utan kommunikation
B Med kommunikation

⚠️ NEBEZPEČÍ / FARE / VAARA / VESZÉLY / GEVAAR / FARE / ZAGROŽENIE / FARA

NEBEZPEČÍ ÚRAZU ELEKTRICKÝM PROUDEM, VÝBUCHU NEBO VZPLANUTÍ ELEKTRICKÉHO OBLOUKU

- Používejte vhodné osobní ochranné pomůcky (OOP) a při práci na elektrických zařízeních dodržujte bezpečnostní opatření. Viz norma NFPA 70E v USA nebo příslušné místní normy.
- Před prací na tomto zařízení vypněte všechny jeho zdroje napájení.
- K ověření, zda je vypnuto veškeré napájení, vždy použijte snímač se správným jmenovitým napětím.
- Nepřekračujte maximální meze jmenovitých hodnot zařízení.
- Nepoužívejte toto zařízení pro kritické aplikace řízení nebo ochrany, kde se bezpečnost osob či zařízení spoléhá na činnost řídicího obvodu.
- Celkový součtový proud vedený přes toto zařízení nesmí překročit 125 A.
- K čištění výrobku nepoužívejte vodu ani žádný tekutý materiál. K odstranění nečistot použijte čisticí hadřík. Pokud nečistoty nelze odstranit, obraťte se na místního zástupce technické podpory.
- Za koordinaci jmenovitých hodnot a charakteristik nadproudových ochranných zařízení na straně napájení s maximální jmenovitou hodnotou proudu odpovídá pracovník provádějící instalaci.

Nedodržení těchto pokynů způsobí smrt nebo vážné zranění.

SÄHKÖISKUN, RÄJÄHDYKSEN TAI VALOKAAREN VAARA

- Käytä asianmukaisia henkilösuojaimia ja noudata turvallisia sähkötyökäytäntöjä. Noudata Yhdysvalloissa NFPA 70E -standardia ja muissa maissa sitä vastaavia paikallisia standardeja.
- Katkaise tämän laitteen sähkönsyöttö, ennen kuin työskentelet sen parissa.
- Varmista aina nimellisarvoltaan asianmukaisella jännitetunnistimella sähkövirran katkaisu.
- Älä ylitä laitteen enimmäisarja-arvoja.
- Tätä laitetta ei saa käyttää kriittisiin ohjaus- tai suojausovelluksiin, joiden kohdalla henkilöiden tai laitteistojen turvallisuus riippuu ohjauspiirin toiminnasta.
- Laitteen läpi kulkevan virran yhteismäärä ei saa olla yli 125 A.
- Älä käytä vettä tai muuta nestettä tuotteen puhdistamiseen. Käytä liian poistamiseen puhdistusliinaa. Jos lika ei irtoa, ota yhteyttä paikalliseen tekniseen tuen edustajaan.
- Asentaja on vastuussa luokituksesta ja tarjontapuolen ylivirtasuojalaitteiden enimmäisvirtaluokituksen ominaisuuksien yhdistelmästä.

Jos näitä ohjeita ei noudateta, seurauksena voi olla kuolema tai vakava vamma.

KANS OP ELEKTRISCHE SCHOK, ONTPLOFFING OF VLAMBOGEN

- Gebruik de juiste persoonlijke beschermingsmiddelen (PBM) en werk veilig. Raadpleeg NFPA 70E (voor de VS) of de lokaal geldende normen.
- Schakel de stroomtoevoer naar dit apparaat volledig uit voordat u eraan werkt.
- Controleer met een correct gespecificeerde spanningszoeker altijd goed of de stroomtoevoer volledig is uitgeschakeld.
- Ga niet boven de specificaties van het apparaat voor de maximumlimieten.
- Gebruik dit apparaat niet voor kritieke regel- of beveiligingstoepassingen waarbij de veiligheid van mensen of machines afhankelijk is van de werking van het regelcircuit.
- Laat de totale opgetelde stroom die door het apparaat loopt niet boven de 125 A komen.
- Gebruik geen water of andere vloeibare stoffen om het product te reinigen. Gebruik een reinigingsdoekje om vuil te verwijderen. Als vuil niet kan worden verwijderd, neem dan contact op met de plaatselijke technische vertegenwoordiger.
- De installateur is verantwoordelijk voor het afstemmen van het vermogen en de kenmerken van de apparaten voor overstroomb beveiliging aan de voedingszijde op de maximale stroomsterkte.

Als u deze aanwijzingen niet opvolgt, heeft dit ernstig letsel of de dood tot gevolg.

RYZYKO PORAŻENIA PRĄDEM, WYBUCHU LUB ŁUKU ELEKTRYCZNEGO

- Należy stosować odpowiednie środki ochrony osobistej (PPE) oraz postępować zgodnie z praktykami bezpiecznej pracy przy urządzeniach elektrycznych. Zapoznaj się z normą NFPA 70E w Stanach Zjednoczonych lub z odpowiadającymi jej normami lokalnymi.
- Przed przystąpieniem do prac należy odłączyć zasilanie tego urządzenia.
- Zawsze należy używać próbnika napięcia o odpowiednich parametrach, aby sprawdzić, czy zasilanie jest całkowicie wyłączone.
- Nie wolno przekroczyć maksymalnych wartości znamionowych próbnika.
- Tego urządzenia nie wolno używać do najważniejszych zastosowań kontrolnych lub ochronnych, gdzie bezpieczeństwo człowieka lub sprzętu zależy od działania obwodu sterującego.
- Nie należy dopuścić, aby całkowita wartość natężenia prądu przepływającego przez urządzenie przekroczyła 125 A.
- Produktu nie wolno czyścić wodą ani innymi środkami w płynie. Zanieczyszczenia należy usuwać ściereczką do czyszczenia. Jeśli nie można usunąć zanieczyszczeń, należy skontaktować się z lokalnym przedstawicielem pomocy technicznej.
- Instalator odpowiada za skoordynowanie parametrów znamionowych i charakterystyki zabezpieczeń nadprądowych po stronie zasilania z maksymalnym prądem znamionowym.

Niestosowanie się do niniejszych zaleceń grozi śmiercią lub poważnymi obrażeniami ciała.

RISIKO FOR ELEKTRISK STØD, EKSPLOSION ELLER LYSBUE

- Anvend passende personlige værnemidler (PPE), og overhold praksis for sikkert el-arbejde. Se NFPA 70E i USA eller gældende lokale standarder.
- Afbryd alle enhedens strømforsyninger, før der arbejdes på den.
- Anvend altid en spændingsmåler med korrekte specifikationer til at bekræfte, at strømmen er afbrudt.
- Overskrid ikke enhedens specifikationer for maksimumgrænser.
- Anvend ikke denne enhed til kritisk styring eller beskyttelse, hvor personsikkerhed eller sikkerhed for udstyr afhænger af funktionen af styrekredslobet.
- Lad ikke det samlede ekstra strømstyrke gennem enheden overstige 125 A.
- Brug ikke vand eller andre væsker til at rengøre produktet. Brug en rengøringsklud til at fjerne smuds. Hvis smavset ikke kan fjernes, skal du kontakta den lokale repræsentant for teknisk support.
- Installatøren er ansvarlig for at koordinere klassificering og karakteristika for overstrømsbeskyttelsesansordningerne på forsyningsiden med den maksimale aktuelle klassificering.

Manglende overholdelse af disse instruktioner resulterer i dødsfald eller alvorlig personskaade.

ÁRAMÜTÉS, ROBBANÁS VAGY ÍVHÚZÁS VESZÉLYE

- Használjon megfelelő személyi védőfelszerelést és kövesse a biztonságos munkavégzés szabályait. További információkat az Egyesült Államokban az NFPA 70E szabványban, illetve a vonatkozó helyi szabványokban talál.
- Mielőtt a berendezésen munkát végezne, kapcsoljon ki minden tápforrást.
- Minden esetben megfelelő minősítésű feszültségmérővel győződjön meg az áramtalanításról.
- Tartsa be a berendezés maximális határértékeire vonatkozó előírásokat.
- Ne használja a berendezést olyan kritikus vezérlési vagy védelmi célból, ahol az emberek vagy berendezések védelme a vezérlőáramkör működését igényli.
- Ne engedje, hogy a berendezésen átmenő összes áramerősség meghaladja a 125 A-t.
- Ne használjon vizet vagy más folyadékot a termék tisztításához. Használjon törlikendőket a szennyeződések eltávolításához. Ha a szennyeződést nem lehet eltávolítani, forduljon a műszaki támogatás helyi képviselőjéhez.
- A tápoldali túláramvédelmi berendezések névleges teljesítményének és jellemzőinek a maximális névleges áramerősséggel történő összehangolásáért a szerelést végző személy a felelős.

Az utasítások figyelmen kívül hagyása halálhoz vagy súlyos sérüléshez vezet.

FARE FOR ELEKTRISK STØT, EKSPLOSJON, ELLER LYSBUEDEANNELSE

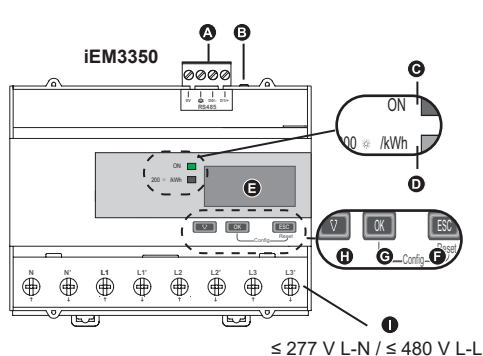
- Bruk egnet personlig verneutstyr og følg sikker elektrisk arbeidspraksis. Se NFPA 70E i USA eller gjeldende lokale standarder.
- Koble fra all strøm før vedlikehold av enheten.
- Bruk alltid en spenningsføler med riktig merkespenning for å bekrefte at all strøm er koblet fra.
- Ikke overskrid enhetens spesifiserte maksimumsverdier.
- Ikke bruk denne enheten til kritisk kontroll eller beskyttelse der sikkerheten til mennesker eller utstyr er avhengig av at styrekretsen er i drift.
- La ikke den totale påsatte strømmen som ledes gjennom enheten overstige 125 A.
- Ikke bruk vann eller annen væske til å rengjøre produktet. Bruk en rengjøringsklut for å fjerne smuss. Hvis smuset ikke kan fjernes, kontakt den lokale representanten for teknisk støtte.
- Installatøren er ansvarlig for å koordinere klassifiseringen og egenskapene til overstrømsbeskyttelsesenheter på forsyningsiden med maksimal strømstyrke.

Hvis disse instruksjonene ikke blir fulgt, vil det føre til dødsfall eller alvorlig personskaade.

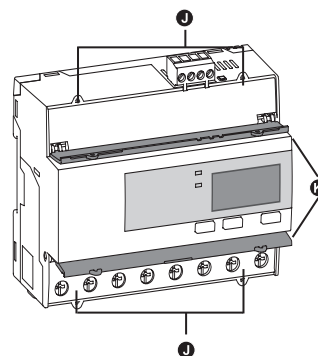
FARA FÖR ELCHOCK, EXPLOSION ELLER LJUSBÅGE

- Använd lämplig personlig skyddsutrustning (PPE) och följ praxis för säkert arbete med el. Se NFPA 70E i USA eller tillämpliga lokala standarder.
- Stäng av all strömförsörjning till enheten innan arbete påbörjas på den.
- Använd alltid en lämplig spänningskontrollare för att kontrollera att all strömförsörjning är avstängd.
- Överskrid inte enhetens märkning för maxgränser.
- Använd inte denna enhet för kritisk mätning eller skyddstillämpningar där säkerheten för personal eller utrustning är beroende av styrenhetens drift.
- Låt aldrig en total ström på mer än 125 A ledas igenom enheten.
- Använd inte vatten eller något flytande ämne för att rengöra produkten. Använd en rengöringsduk för att ta bort smuts. Om smutsen inte kan tas bort, kontakta den lokala representanten för teknisk support.
- Installatören ansvarar för att samordna klassificeringen och egenskaperna hos överströmskyddsansordningarna på försörjningsiden med den maximala nominella strömstyrkan.

Om dessa instruktioner inte följs kan det leda till dödsfall eller allvarlig personskaade.



≤ 277 V L-N / ≤ 480 V L-L



- cs**
- A** Komunikační porty (viz část 10)
 - B** Indikátory komunikace (viz část 10)
 - C** Indikátor stavu: svítí / nesvítí / chyba
 - D** Indikátor energetických impulzů (200 bliknutí / kWh)
 - E** Displej s bílým podsvícením
 - F** Storno **ESC**
 - G** Potvrdit **OK**
 - H** Posunout **▼**
 - I** L1, L2, L3, N
 - J** Místa plomb (4)
 - K** Plombovatelné kryty (2)

- da**
- A** Kommunikationsport (se afsnit 10)
 - B** Kommunikations-LED (se afsnit 10)
 - C** Status-LED: tændt/slukket/fejl
 - D** Energipuls-LED (200 blink/kWh)
 - E** Display med hvid bagbelysning
 - F** Annuller **ESC**
 - G** Bekræft **OK**
 - H** Rul **▼**
 - I** L1, L2, L3, N
 - J** Forseglingspunkter (4)
 - K** Afdækninger, der kan forsegles (2)

- fi**
- A** Tiedonsiirtoportti (ks. kohta 10)
 - B** Tiedonsiirron merkkivalo (ks. kohta 10)
 - C** Tilan merkkivalo: päällä / pois / virhe
 - D** Energiapulssin merkkivalo (200 välähdystä / kWh)
 - E** Näyttö, jossa valkoinen taustavalo
 - F** Peruuta **ESC**
 - G** Vahvista **OK**
 - H** Vieritä **▼**
 - I** L1, L2, L3, N
 - J** Sinetöintipaikat (4)
 - K** Sinetöitävät kannet (2)

- hu**
- A** Kommunikációs port (lásd 10. pont)
 - B** Kommunikációs LED (lásd 10. pont)
 - C** Állapotjelző LED: be / ki / hiba
 - D** Energiaimpulzus-LED (200 villanás / kWh)
 - E** Fehér háttérvilágítással ellátott kijelző
 - F** Mégse **ESC**
 - G** Megerősítés **OK**
 - H** Görgetés **▼**
 - I** L1, L2, L3, N
 - J** Lezárási pontok (4)
 - K** Zárható fedelek (2)

- nl**
- A** Communicatiepoort (raadpleeg hoofdstuk 10)
 - B** Communicatielampje (raadpleeg hoofdstuk 10)
 - C** Statuslampje: aan/uit/fout
 - D** Energiepulslampje (200 x knipperen/kWh)
 - E** Scherm met witte achtergrondverlichting
 - F** Annuleren **ESC**
 - G** Bevestigen **OK**
 - H** Schuiven **▼**
 - I** L1, L2, L3, N
 - J** Afsluitpunten (4)
 - K** Afsluitbare deksels (2)

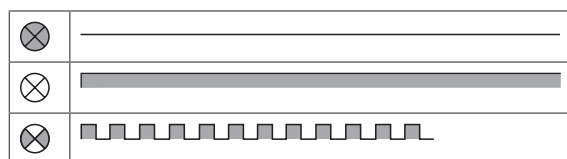
- no**
- A** Kommunikasjonsport (se kapittel 10)
 - B** Kommunikasjonsindikator (se kapittel 10)
 - C** Statusindikator: på/av/feil
 - D** Indikator med energipuls (200 blink/kWh)
 - E** Display med hvitt bakgrunnslys
 - F** Avbryt **ESC**
 - G** Bekreft **OK**
 - H** Bla **▼**
 - I** L1, L2, L3, N
 - J** Forseglingspunkter (4)
 - K** Forseglebare deksler (2)

- pl**
- A** Port komunikacyjny (patrz rozdział 10)
 - B** Dioda LED komunikacji (patrz rozdział 10)
 - C** Dioda LED stanu: wł. / wyt. / błąd
 - D** Dioda LED impulsów energii (200 błysnięć / kWh)
 - E** Ekran z białym podświetleniem
 - F** Anulowanie **ESC**
 - G** Potwierdzenie **OK**
 - H** Przewijanie **▼**
 - I** L1, L2, L3, N
 - J** Miejsca plombowania (4)
 - K** Plombowane pokrywy (2)

- sv**
- A** Kommunikationsport (se avsnitt 10)
 - B** Kommunikationslysdiod (se avsnitt 10)
 - C** Statuslysdiod: på / av / fel
 - D** Lysdiod för energipuls (200 blinkningar / kWh)
 - E** Display med vit bakgrundsbelysning
 - F** Avbryt **ESC**
 - G** Bekräfta **OK**
 - H** Bläddra **▼**
 - I** L1, L2, L3, N
 - J** Plomberingspunkter (4)
 - K** Plomberingsbara skydd (2)

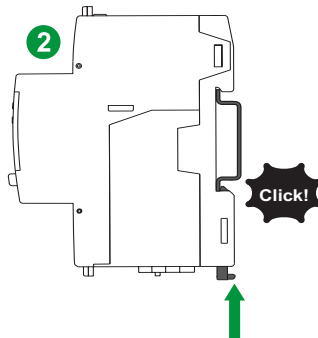
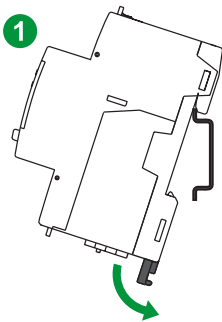
Indikátory provozu / Drift-LED'er / Toiminnan merkkivalot / Működésjelző LED-ek / Lampjes op meter / Driftsindikatorer / Diody LED pracy / Driftslysdioder

- C** Stav / Status / Tila / Állapot / Status / Status / Stan / Status
- D** Energetické impulzy / Energipuls / Energiapulssi / Energiaimpulzus / Energiepuls / Energipuls / Impulsy energii / Energipuls



							i
C							
D							
cs	Vypnuto	Zapnuto, počítání neprobíhá	Zapnuto, počítání probíhá	Vnitřní chyba, počítání je zastaveno ¹	Abnormalita, počítání pokračuje ¹		¹ Viz část 11 - Odstraňování problémů
da	Afbrudt	Tilkoblet, tæller ikke	Tilkoblet, tæller	Intern fejl, tælling er stoppet ¹	Unormal, tælling fortsætter ¹		¹ Se afsnit 11 - Fejlfinding
fi	Pois	Päällä, ei mittaa	Päällä, mittaa	Sisäinen virhe, mittaus pysähtynyt ¹	Epänormaali, mittaus jatkuu ¹		¹ Katso osaa 11 - Vianetsintä
hu	Ki	Be, nincs számlálás	Be, számlálással	Belső hiba, a számlálás leállt ¹	Rendellenesség, a számlálás folytatódik ¹		¹ Lásd 11. fejezet – Hibaelhárítás
nl	Uit	Aan, zonder telling	Aan, met telling	Interne fout, telfunctie gestopt ¹	Abnormaal, telfunctie loopt door ¹		¹ Raadpleeg hoofdstuk 11: Probleemoplossing
no	Av	På, uten telling	På, med telling	Intern feil, telling har stoppet ¹	Unormal, telling fortsetter ¹		¹ Se kapittel 11 - Feilsøking
pl	Wył	Wł., brak zliczania	Wł., zliczanie	Błąd wewnętrzny, zliczanie zostało zatrzymane ¹	Nieprawidłowe działanie, zliczanie jest kontynuowane ¹		¹ Patrz rozdział 11 – Rozwiązywanie problemów
sv	Släckt	Tänd, mäter ej	Tänd, mätar	Internt fel, mätningen stoppad ¹	Avvikelse, mätningen fortsätter ¹		¹ Se avsnitt 11 - Felsökning

4 Instalace / Installation / Asennus / Beüzemelés / Installatie / Installasjon / Instalacja / Installation

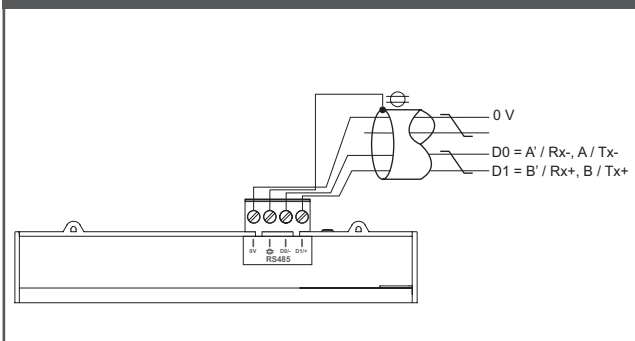


5 Zapojení / Kabelføring / KytKentä / Vezetékezés / Bedrading / Ledningsføring / Okablowanie / Inkoppling

L1, L2, L3, N	50 mm ² / 1 AWG	3.5 Nm / 30.9 in-lb	13 mm / 0.5 in
RS-485	2.5 mm ² / 14 AWG	0.5 Nm / 4.4 in-lb	7 mm / 0.28 in

Doporučený materiál kabelu: Měděný drát s kompatibilní měděnou koncovkou /
 Anbefalet kabelmateriale: Kobberkabel med kompatibel kobberkabelsko /
 Suositeltu johtomateriaali: Kuparijohto yhteensopivalla kaapelikengällä /
 Javasolt kábelanyag: Rézhuzal kompatibilis réz saruval /
 Aanbevolen materiaal kabel: Koperdraad met een bijpassende koperen kabelschoen /
 Anbefalt kabelmateriale: Kobbertråd med en kompatibel krympesko av kobber /
 Zalecany materiał przewodu: Przewód miedziany z pasującą końcówką miedzianą /
 Rekommanderat kabelmaterial: Kopparkabel med kompatibel kabelsko i koppar

Modbus RS-485



Kabeláž soustavy elektrické sítě / Kabelføring for strømforsyning / Virtajärjestelmän kytkentä / Hálózat vezetékezése / Bedrading van stroomtoevoer / EI-systemets ledningsnett / Okablowanie układu zasilania / Inkoppling av strömförsörjning

cs **A** Ochrana napěťových vstupů

Jasně označte mechanismus odpojovacího obvodu zařízení a nainstalujte jej v blízkém dosahu obsluhy.

Pojistky/jističe musejí:

- být instalovány v souladu se všemi místními a státními elektrotechnickými předpisy a normami,
- mít jmenovité hodnoty pro instalační napětí, dostupný poruchový proud a být dimenzovány pro zapojené zátěže.

Jištění středního vodiče se požaduje, pokud není N vodič spojen se zemí.

nl **A** Zekeringen en scheidingschakelaar

Voorzie het scheidingsmechanisme van het apparaat van een duidelijk label en installeer het in het onmiddellijke bereik van de operator.

Zekeringen en stroomonderbrekers moeten aan de volgende eisen voldoen:

- Geïnstalleerd in overeenstemming met alle lokale en nationale elektrische normen en voorschriften.
- Beschikken over de juiste specificaties voor de installatiespanning, kortsluitstroom en belasting.

Als de nulleider van de stroomtoevoer niet is geaard, is een zekering voor de nulleider noodzakelijk.

da **A** Sikringer og afbryder

Afmærk enhedens afbrydermekanisme tydeligt, og installer den inden for nem rækkevidde af operatøren.

Sikringer/afbrydere skal være:

- installeret i overensstemmelse med alle lokale og nationale reglementer og standarder for elinstallationer og
- specificeret til installationsspændingen, den tilgængelige fejlstrøm og dimensioneret til de tilsluttede laster.

Der kræves en stelsikring, hvis enhedens stel ikke er jordbundet.

no **A** Sikringer og skillebryter

Mekanismen til enhetens frakoblingskrets skal merkes tydelig og installeres innenfor operatørens rekkevidde.

Sikringer/effektbrytere skal være:

- installert i samsvar med alle lokale og nasjonale forskrifter og standarder,
- godkjent for installasjonsspenningen og dimensjonert for den tilgjengelige strømmen og de tilkoblede belastningene.

Der kreves en sikring for nøytral hvis kildens nøytralpunkt ikke er jordet.

fi **A** Sulakkeet ja katkaisin

Merkitse laitepiirin katkaisumeکانismi selkeästi ja asenna se paikkaan, johon käyttäjä yltää helposti.

Sulakkeet ja suojakatkaisijat on:

- asennettava paikallisten ja valtakunnallisten sähköasennusmääräysten ja -normien mukaisesti ja
- mitoitettava asennusjännitteen, mahdollisen vikavirran ja kytkettävän kuormituksen mukaan.

Nollajohdinten sulake tarvitaan, jos lähteen nollajohdinta ei ole maadoitettu.

pl **A** Bezpieczniki i odłącznik

Wyraźnie oznacz mechanizm obwodu odłączającego urządzenia i zamontuj go w miejscu łatwo dostępnym dla operatora.

Bezpieczniki / przerywacze obwodu muszą być:

- zainstalowane zgodnie ze wszystkimi lokalnymi i krajowymi przepisami dotyczącymi instalacji elektrycznych oraz
- przystosowane do napięcia instalacji, prądu zwarcowego i obciążenia.

Bezpiecznik na przewodzie neutralnym jest wymagany, gdy przewód neutralny źródła napięcia nie jest uziemiony.

hu **A** Olvadásbiztosíték és szakaszolás

Egyértelműen jelölje meg a berendezés szakaszoló áramkörének mechanizmusát, és olyan helyre szerelje, ahol az üzemeltető könnyen elérheti.

Az olvadásbiztosítókra/megszakítókra vonatkozó követelmények:

- a helyi és országos elektromos szabályoknak és szabványoknak megfelelően kell felszerelni, valamint
- értékeiknek meg kell felelni a beüzemelési feszültségnek és esetleges hibaáramnak, méretezésüknek pedig a csatlakozó terheléseknek.

Ha a forrás nullavezetétek nem földelt, a nullavezetéteken olvadásbiztosítóra van szükség.

sv **A** Säkringar och fränskiljare

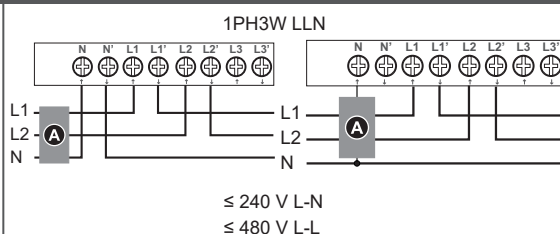
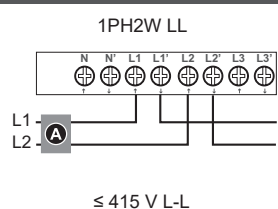
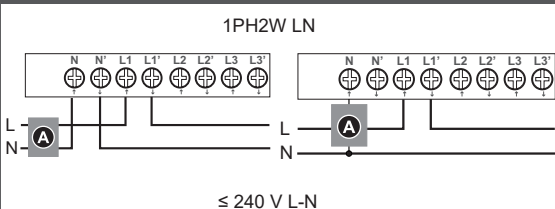
Märk tydligt fränskiljaren och montera den på ett ställe som efterföljande operatör lätt kan nå.

Säkringar / effektbrytare måste vara:

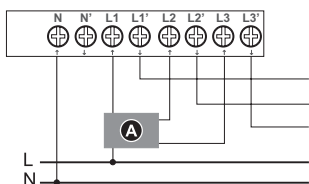
- installerade i enlighet med lokala och nationella bestämmelser, samt
- märkta för installationsspänning, tillgänglig felström samt dimensionerade för anslutna belastningar.

Säkring för neutral krävs om källans nolla inte är jordad.

1PH



Připojení N v módu více jednofázových zátěží / 1-faset flere laster med N / 1-v monikuorma ja N / 1 fázis többszörös terhelése nulla vezetékkel / Eenfasig, meervoudige belasting met N / 1PH multibelasting med N / Wielokrotne obciążenie sieci 1-fazowej z N / 1-fas multipel last med N



⚠ ! NEBEZPEČÍ / FARE / VAARA / VESZÉLY / GEVAAR / FARE / ZAGROŻENIE / FARA

NEBEZPEČÍ ÚRAZU ELEKTRICKÝM PROUDEM, VÝBUCHU NEBO VZPLANUTÍ ELEKTRICKÉHO OBLOUKU

Nezapojujte N' k zatížení při nastavení typu zapojení na elektroměru na 1PH4W Multi L-N.

Neodržení těchto pokynů způsobí smrt nebo vážné zranění.

SÄHKÖISKUN, RÄJÄHDYKSEN TAI VALOKAAREN VAARA

Älä kytke nolajohdinta (N') kuormaan, kun mittarin kytkentätyypiksi on asetettu 1PH4W Multi L-N.

Jos näitä ohjeita ei noudateta, seurauksena voi olla kuolema tai vakava vamma.

KANS OP ELEKTRISCHE SCHOK, ONTPLOFFING OF VLAMBOGEN

Sluit N' niet aan op de belasting wanneer u het bedradingstype op de meter instelt op 1PH4W Multi L-N.

Als u deze aanwijzingen niet opvolgt, heeft dit ernstig letsel of de dood tot gevolg.

RYZIKO PORAŻENIA PRĄDEM, WYBUCHU LUB ŁUKU ELEKTRYCZNEGO

Nie należy podłączać N' do obciążenia w przypadku używania konfiguracji instalacji elektrycznej 1PH4W Multi L z N.

Niestosowanie się do niniejszych zaleceń grozi śmiercią lub poważnymi obrażeniami ciała.

RISIKO FOR ELEKTRISK STØD, EKSPLOSION ELLER LYSBUE

Undlad at slutte N' til lasten ved indstilling af ledningstypen på måleinstrumentet til 1PH4W Multi L-N.

Manglende overholdelse af disse instruktioner resulterer i dødsfald eller alvorlig personskade.

ÁRAMŪTÉS, ROBBANÁS VAGY ÍVHÚZÁS VESZÉLYE

Ha a mérő vezetékkezési típusának beállítására 1PH4W Multi L-N, ne kösse a nullát a terhelésre.

Az utasítások figyelmen kívül hagyása halálhoz vagy súlyos sérüléshez vezet.

FARE FOR ELEKTRISK STØT, EKSPLOSJON, ELLER LYSBUEDANNELSE

Ikke koble N' til belastningen når ledningstypen stilles inn på måleren til 1PH4W Multi L-N.

Hvis disse instruksjonene ikke blir fulgt, vil det føre til dødsfall eller alvorlig personskade.

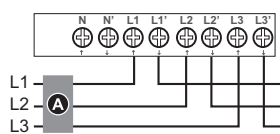
FARA FÖR ELCHOCK, EXPLOSION ELLER LJUSBÅGE

Anslut inte N' till lasten vid inställning av ledningstyp på mätaren till 1PH4W Multi L-N.

Om dessa instruktioner inte följs kan det leda till dödsfall eller allvarlig personskada.

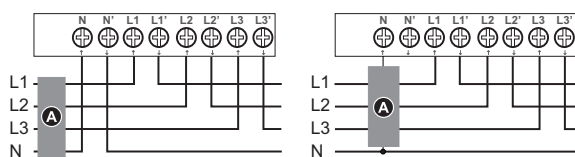
3PH

3PH3W



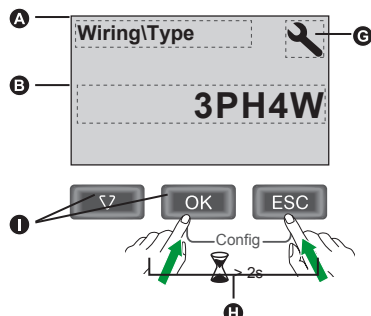
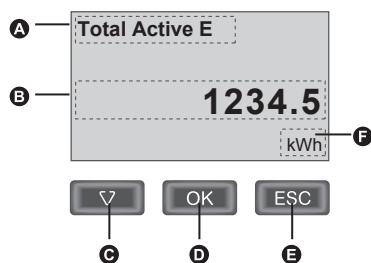
≤ 480 V L-L

3PH4W



≤ 277 V L-N
≤ 480 V L-L

6 Přehled displeje / Displayoversigt / Näytön yleiskatsaus / Kijelző áttekintése / Beschrijving scherm / Displayoversikt / Opis ekranu / Displayöversikt



CS

- A Měření / parametr
- B Hodnota / nastavení
- C Procházení obrazovky nebo seznamu možností
- D Potvrzení zadání nebo přístup k dalším obrazovkám
- E Storno a návrat na předchozí obrazovku
- F Jednotky
- G Ikona konfiguračního režimu
- H Stisknutím a přidržetím OK + ESC přejdete do konfiguračního režimu
- I Nastavení seznamu: Stisknutím šipky dolů vyberte možnost ze seznamu a stiskněte OK
Číselná hodnota: Stisknutím šipky dolů zvýšte vybranou číslici a stisknutím OK přejděte na další číslici

da

- A Måling/Parameter
- B Værdi/Indstilling
- C Rul gennem skærme eller en valgliste
- D Bekræft indtastning, eller gå til flere skærme
- E Annuller, og vend tilbage til forrige skærm
- F Enheder
- G Ikon til konfigurationstilstand
- H Tryk og hold OK + ESC nede for at gå til konfigurationstilstand
- I Listeindstilling: Tryk og hold pilen nede for at vælge en mulighed fra en liste, og tryk derefter på OK
Numerisk værdi: Tryk på Pil ned for at forøge det valgte ciffer, og tryk derefter på OK for at gå til næste ciffer

fi

- A Mittaus / Parametri
- B Arvo / Asetus
- C Selaa näyttöjä tai valintojen luetteloa
- D Vahvista syöte tai siirry muihin näyttöihin
- E Peruuta ja palaa edelliseen näyttöön
- F Yksiköt
- G Konfigurointitilan kuvake
- H Pidä OK + ESC painettuina, jotta pääset konfigurointitilaan
- I Luetteloaetus: paina aluulta, valitse luettelosta vaihtoehto ja paina sitten OK
Numeroarvo: paina aluulta valittun numeron kasvattamiseksi ja paina sitten OK seuraavaan numeroon siirtymiseksi

<p>hu</p> <p>A Mérés/paraméter</p> <p>B Érték/beállítás</p> <p>C Lehetőségek végiggörgetése a képernyőn</p> <p>D Bevitt érték megerősítése vagy további képernyők megnyitása</p> <p>E Törlés és visszatérés az előző képernyőre</p> <p>F Mértékegységek</p> <p>G Konfigurációs üzemmód ikon</p> <p>H A konfigurációs üzemmódba történő belépéshez tartsa lenyomva az OK + ESC gombokat</p> <p>I Listában történő beállítás: A lista egy elemének kiválasztásához nyomja meg a lefele nyilat, majd az OK gombot Numerikus érték: A kiválasztott számjegy módosításához nyomja meg a lefele nyilat, majd a következő számjegyre történő ugráshoz használja az OK gombot</p>	<p>nl</p> <p>A Meting/parameter</p> <p>B Waarde/instelling</p> <p>C Door schermen of een lijst met opties bewegen</p> <p>D Invoer bevestigen of meer schermen openen</p> <p>E Annuleren en terugkeren naar vorig scherm</p> <p>F Eenheden</p> <p>G Pictogram voor configuratiefunctie</p> <p>H Houd OK + ESC tegelijk ingedrukt om naar de configuratiefunctie te gaan</p> <p>I Lijst: druk op de pijl omlaag om een optie uit de lijst te selecteren en druk vervolgens op OK Numerieke waarde: druk op de pijl omlaag om het geselecteerde cijfer op te hogen en druk vervolgens op OK om naar het volgende cijfer te gaan</p>	<p>no</p> <p>A Måling/parameter</p> <p>B Verdi/innstilling</p> <p>C Bla gjennom skjermbilder eller en liste over alternativer</p> <p>D Bekreft inntasting eller få tilgang til flere skjermbilder</p> <p>E Avbryt og gå tilbake til forrige skjermbilde</p> <p>F Enheter</p> <p>G Ikon for konfigurasjonsmodus</p> <p>H Trykk og hold OK + ESC for å gå inn i konfigurasjonsmodus</p> <p>I Liste over innstillinger: Trykk på pil ned for å velge et alternativ fra en liste og trykk på OK Tallverdi: Trykk på pil ned for å øke valgt siffer og trykk på OK for å gå til neste siffer</p>	<p>pl</p> <p>A Pomiar / parametr</p> <p>B Wartość / ustawienie</p> <p>C Przewijaj ekrany lub listę opcji</p> <p>D Potwierdź wprowadzone dane lub wyświetl więcej ekranów</p> <p>E Anuluj i przejdź do poprzedniego ekranu</p> <p>F Jednostki</p> <p>G Ikona trybu konfiguracji</p> <p>H Naciśnij i przytrzymaj przyciski OK + ESC, aby przejść do trybu konfiguracji</p> <p>I Ustawienia listy: Naciśnij strzałkę w dół, aby wybrać opcję z listy, a następnie naciśnij przycisk OK Wartość liczbową: Naciśnij strzałkę w dół, aby zwiększyć wartość wybranej cyfry, a następnie naciśnij przycisk OK, aby przejść do następnego cyfry</p>	<p>sv</p> <p>A Mätning / Parameter</p> <p>E Värde / Inställning</p> <p>C Bläddra mellan skärmar och lista på alternativ</p> <p>D Bekräfta en inmatning eller gå till fler skärmar</p> <p>E Avbryt och gå tillbaka till föregående skärm</p> <p>F Enheter</p> <p>G Ikon för konfigurationsläge</p> <p>H Håll OK + ESC intryckta för att gå in i konfigurationsläge</p> <p>I Val i lista: Tryck på nedåtpilen för att välja ett alternativ i listan och tryck sedan på OK Numeriskt värde: Tryck på nedåtpilen för att stega upp den markerade siffran och tryck sedan på OK för att gå till nästa siffra</p>
--	---	--	---	--

Podsvícení a ikona chyby / výstrahy / Bagbelysning og fejl / advarselsikon / Taustavalo ja virhe / Hälytysmerkki / Hättérfény és hiba-/riasztásikon / Achtergrondverlichting en fout-/waarschuwingspictogram / Bakgrunnslys og feil-/varselikon / Podświetlenie i Ikona błędu / alarmu / Bakgrundslys och ikon för fel / uppmärksamhet

		cs	da	fi	hu	nl	no	pl	sv
OFF	-	Vypnuto	Afbrudt	Pois	Ki	Uit	Av	Wyt.	Släckt
ON/Dim		LCD v režimu úspory energie	LCD i strøm-spæretilstand	Näyttö virransäästötilassa	LCD energiatakarékos üzemmódban	LCD-scherm in energiebesparingsstand	LCD i strømsparingsmodus	Ekran LCD w trybie oszczędzania energii	LCD i energisparläge
ON/Normal		Normální provozní stav	Normal drifts-status	Normaali toimintatila	Normál működési állapot	Normale werk-toestand	Normal drifts-status	Standardowy stan pracy	Normal arbetsstatus
Flashing		Alarm/diagnóza je aktivní ¹	Alarm/Diagnose er aktiv ¹	Hälytys/vianmääritys on aktiivinen ¹	A riasztás/diagnózis aktív ¹	Alarm/diagnose actief ¹	Alarm/diagnose er aktiv ¹	Alarm/diagnosytika aktywna ¹	Larm/Diagnos är aktiv ¹
ON/Dim		Alarm/diagnóza je aktivní 3 hodiny, LCD v režimu úspory energie ¹	Alarm/Diagnose er aktiv i 3 timer, LCD i strømspæretilstand ¹	Hälytys/vianmääritys on aktiivinen 3 tunnin ajan, näyttö virransäästötilassa ¹	A riasztás/diagnózis 3 órán keresztül aktív, az LCD energiatakarékos üzemmódban ¹	Alarm/diagnose actief gedurende 3 uur, LCD-scherm in energiebesparingsstand ¹	Alarm/diagnose er aktiv i 3 timer, LCD i strømsparingsmodus ¹	Alarm/diagnosytika aktywna przez 3 h, ekran LCD w trybie oszczędzania energii ¹	Larm/Diagnos är aktiv under 3 timmar, LCD i energisparläge ¹
ON/Normal / ON/Dim		Žádné aktivní alarmy. Protokolované alarmy nejsou potvrzeny uživatelem.	Ingen aktive alarmer. Brugerer har ikke kvitteret for loggede alarmer.	Ei aktiivisia hälytyksiä. Käyttäjällä ei ole hyväksynyt kirjattuja hälytyksiä.	Nincs enkl aktiv riasztások. A naplózott riasztásokat nem nyugtázza a felhasználó.	Geen enkel alarm actief. Geregistreerde alarmer niet bevestigd door gebruiker.	Ingen aktive alarmer. Registrerte alarmer er ikke bekreftet av bruker.	Brak aktywnych alarmów. Zarejestrowane alarmy nie zostały potwierdzone przez użytkownika.	Inga aktiva alarmer. Loggade larm är inte bekräftade av användaren.
		¹ Viz část 11	¹ Se afsnit 11	¹ Ks. osio 11	¹ Lásd 11. fejezet	¹ Raadpleeg hoofdstuk 11	¹ Se kapitell 11	¹ Patrz rozdział 11	¹ Se avsnitt 11

7 Úvodní nastavení hodin / Grundindstilling af ur / Kellon alkuasetus / Óra kezdeti beállítása / Eerste klokinstelling / Oppstartsinnstilling av klokke / Wstępne ustawienia zegara / Grundinställning av klocka

ESC → **Date & Time** Set? → **Date** 01-Jan-2000 DD-MM-YYYY → **Time** 00:00 hh:mm → **Date & Time** Save Settings? → **Total Active E** 1234.5 kWh

<p>cs Tyto pokyny platí pouze pro počáteční zapnutí.</p> <p>fi Nämä ohjeet koskevat vain ensimmäistä virran kytkentää.</p> <p>nl Deze instructies gelden alleen wanneer u de meter voor de eerste keer inschakelt.</p> <p>pl Te instrukcje mają zastosowanie jedynie po pierwszym włączeniu.</p>	<p>da Denne vejledning gælder kun, når enheden tændes første gang.</p> <p>hu Ezek az utasítások csak az első bekapcsolásra vonatkoznak.</p> <p>no Disse instruksjonene gjelder bare første gangs oppstart.</p> <p>sv Dessa instruktioner gäller endast när mätaren startas upp första gången.</p>
--	---

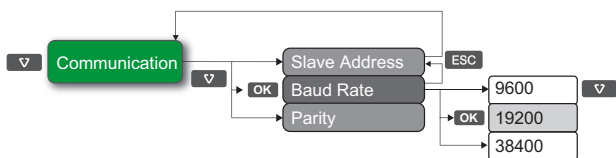
8

Základní konfigurace / Grundlæggende konfiguration / Peruskonfigurointi / Alapkonfiguráció / Basisconfiguratie / Grunnleggende konfigurasjon / Konfiguracja podstawowa / Grundkonfiguration



<p>Wiring → Type</p> <p>Frequency → Frequency</p> <p>Communication → Slave Address → Baud Rate → Parity</p>	<p>cs Přejděte na obrazovku základní konfigurace uvedenou níže a proveďte základní nastavení pomocí tlačítka šipky dolů a OK (pokyny naleznete v části 6).</p>	<p>da Gå til skærbillederne med grundlæggende konfiguration vist herunder, og udfør grundlæggende konfiguration via tasten Pil ned og OK (se vejledning i afsnit 6).</p>	<p>fi Siirry alla näkyviin peruskonfigurointinäyttöihin ja suorita perusasetukset käyttämällä alasnuolta ja OK-painiketta (ks. ohjeet kohdasta 6).</p>	<p>hu Navigáljon az alább látható alapkonfigurációs képernyőkre, és végezze el az alapbeállítás a „le” nyílal és az OK gombbal (az utasításokat a 6. pontban találja).</p>
	<p>nl Ga naar de onderstaande basisconfiguratieschermen en voer de basisconfiguratie uit met de pijl omlaag en de knop OK (raadpleeg hoofdstuk 6 voor instructies).</p>	<p>no Naviger til de grunnleggende konfigurasjonsskjermbildene som vises nedenfor, og utfør et grunnleggende oppsett ved hjelp av nedpilen og OK-knappen (se instruksjoner i kapittel 6).</p>	<p>pl Przejdź do ekranu konfiguracji podstawowej pokazanego poniżej i przeprowadź podstawową konfigurację za pomocą strzałki w dół i przycisku OK (aby uzyskać instrukcje, patrz rozdział 6).</p>	<p>sv Gå till skärmarna för grundkonfiguration som visas nedan och gör en grundinställning med hjälp av ner-pilen och OK-knappen (se avsnitt 6 för instruktioner).</p>

Příklad konfigurace / Konfigurationseksempel / Esimerkkikonfigurointi / Példakonfiguráció / Configuratievoorbeeld / Eksempelkonfigurasjon / Konfiguracja przykładowa / Exempel på konfiguration



9

Ověření / Bekræftelse / Vahvistus / Ellenörszés / Verificatie / Bekreftelse / Weryfikacja / Verifiering



<p>cs Po provedení základní konfigurace přejděte na obrazovky dat v reálném čase a ověřte, že jsou odečtené hodnoty správné.</p>	<p>da Efter den grundlæggende konfiguration skal du gå til skærmene for realtidsdata og bekræfte, at aflæsningerne er korrekte.</p>	<p>fi Siirry peruskonfiguroinnin tekemisen jälkeen tosiaikaisiin datanäyttöihin ja varmista, että lukemat ovat oikeat.</p>	<p>hu Az alapvető konfiguráció elvégzését követően nyissa meg a valós idejű adatképernyőket, és ellenőrizze, hogy a leolvasott értékek helyesek-e.</p>
<p>nl Nadat u de basisconfiguratie hebt vastgelegd, gaat u naar de actuele schermen met gegevens en controleert u of de waarden correct zijn.</p>	<p>no Etter å ha utført grunnleggende konfigurasjon, gå til sanntidsdataskjermbildene og bekreft at avlesningene er korrekte.</p>	<p>pl Po przeprowadzeniu konfiguracji podstawowej przejdź do ekranów danych w czasie rzeczywistym i sprawdź, czy odczyty są prawidłowe.</p>	<p>sv När grundkonfigurationen är utförd bör avläsningarna kontrolleras genom att gå till skärmen för realtidsdata.</p>

10

Komunikace Modbus / Modbus-kommunikation / Modbus-tiedonsiirto / Modbus kommunikáció / Modbus-communicatie / Modbus-kommunikasjon / Komunikacja Modbus / Modbus kommunikation



Indikátor komunikace / Lysdiode for kommunikation / Tiedonsiirto - LED / Kommunikációs LED / Communicatielampje / Indikator for kommunikasjon / Dioda LED komunikacji / Kommunikationslysdiod								
	cs	da	fi	hu	nl	no	pl	sv
⊗	Nesvítí: neaktivní	Slukket: inaktiv	Pois: inaktiivinen	Ki: inaktív	Uit: inactief	Av: inaktiv	Wyl.: nieaktywny	Släckt: ej aktiv
⊗	Bliká: aktivní	Blinker: aktiv	Vilkkuu: aktiivinen	Villog: aktiv	Knippert: actief	Blinker: aktiv	Blyskanie: aktywny	Blinkar: aktiv
i	Umístění indikátoru naleznete v části 3.	Se afsnit 3 vedrørende LED-placering	Katso merkivalon sijainti kohdasta 3	A LED helyét a 3. pontban találja	Raadpleeg hoofdstuk 3 voor de locatie van de lampjes.	Indikatorplacering er beskrevet i kapittel 3	Lokalizacja diod LED, patrz rozdział 3	Se avsnitt 3 för placering av lysdioder
cs	Před připojením elektroměru k síti nakonfigurujte základní nastavení komunikace (viz část 8).	da	Før du slutter din måler til dit netværk, skal du konfigurere de grundlæggende kommunikationsindstillinger (se afsnit 8).	fi	Ennen kuin liität mittarin omaan verkkoon, konfiguroi tiedonsiirron perusasetukset (ks. kohta 8).	hu	Mielőtt a mérőt a hálózathoz csatlakoztatná, konfigurálja az alapvető kommunikációs beállításokat (lásd 8. pont).	
nl	Voordat u de meter aansluit op uw netwerk moet u de basale communicatie-instellingen configureren (raadpleeg hoofdstuk 8).	no	Før du kobler måleren til nettverket, må du konfigurere grunnleggende kommunikasjonstillinger (se kapittel 8).	pl	Przed podłączeniem licznika do sieci należy skonfigurować podstawowe ustawienia układu komunikacji (patrz rozdział 8).	sv	Innan mätaren ansluts till nätverket måste de grundläggande kommunikationsinställningarna göras (se avsnitt 8).	



CS Pokud kombinace podsvícení a ikony chyby / výstrahy ukazují chybu nebo abnormální situaci, přejděte na obrazovku diagnostiky a zjistěte diagnostický kód (pokyny k navigaci displejem nebo provádění konfigurace viz části 6-8). Přetváří-li problém i po provedení níže uvedených pokynů, obraťte se na technickou podporu.

Kód	Popis	Možné řešení
-	Displej LCD nic nezobrazuje.	Zkontrolujte a upravte kontrast LCD.
-	Tlačítka nereagují na stisk.	Spusťte elektroměr znovu jeho vypnutím a opětovným zapnutím.
101	Měření se zastaví kvůli chybě EEPROM. Stisknutím OK zobrazte celkovou spotřebu energie.	Přejděte do konfiguračního režimu a proveďte Reset Config (reset konfigurace).
102	Měření se zastaví kvůli absenci kalibrační tabulky. Stisknutím OK zobrazte celkovou spotřebu energie.	Přejděte do konfiguračního režimu a proveďte Reset Config (reset konfigurace).
201	Měření pokračuje. Nastavení frekvence neodpovídá měřením frekvence.	Opravte nastavení frekvence podle jmenovité frekvence soustavy elektrické sítě.
202	Měření pokračuje. Nastavení zapojení neodpovídá vstupům zapojení.	Opravte nastavení zapojení podle vstupů zapojení.
203	Měření pokračuje. Sled fází je obrácen.	Zkontrolujte připojení vodičů a případně opravte nastavení zapojení.
204	Měření pokračuje. Celková aktivní energie negativní z důvodu nesprávného zapojení napětí a proudu.	Zkontrolujte zapojení vedení.

da Hvis kombinationen af bagbelysning og alarm-/fejlikonet indikerer en fejl eller en unormal situation, skal du navigere til diagnoseskærmen og findediagnosekoden (se afsnit 6-8 vedr. vejledning i navigering på displayet eller i konfigurering). Såfremt problemet vedvarer efter nedenstående vejledning, bedes du kontakte Teknisk Support.

Kode	Beskrivelse	Mulig løsning
-	LCD-displayet er ikke synligt.	Kontrollér og justér LCD-kontrast.
-	Trykknapper fungerer ikke.	Genstart energimåleren ved at slukke og tænde den igen.
101	Måling stopper pga. en EEPROM-fejl. Tryk på OK for at vise det samlede energiforbrug.	Gå til konfigurationstilstand, og udfør Nulstil konfig (Reset Config).
102	Måleren stopper pga. manglende kalibreringstabel. Tryk på OK for at vise det samlede energiforbrug.	Gå til konfigurationstilstand, og udfør Nulstil konfig (Reset Config).
201	Måling fortsætter. Ingen match mellem frekvensindstilling og frekvensmålinger.	Korriger frekvensindstillingen i henhold til mærkefrekvensen for strømforsyningen.
202	Måling fortsætter. Ingen match mellem konfiguration af kabelføring og kabelindgange.	Korriger konfigurationen af kabelføringen ifølge kabelindgangene.
203	Måling fortsætter. Omvendt fasefølge.	Kontrollér kabeltilslutningerne, og korriger om nødvendigt konfigurationen af kabelføringen.
204	Målingen fortsætter. Total aktiv energi er negativ pga. forkerte spændings- og strømforbindelser.	Kontroller ledningsforbindelser.

fi Jos taustavalo ja virheen/hälytyksen kuvake yhdessä osoittavat virhettä tai epänormaalia tilannetta, siirry diagnostiikkayhteyteen ja etsi diagnostiikkakoodi (kappaleet 6–8 tarjoavat ohjeita käytössä liikkumiseen ja konfigurointiin). Jos ongelma ei poistu seuraavien ohjeiden noudattamisen jälkeenkään, ota yhteys tekniseen tukeen. HUOM: kaikki koodit eivät koske kaikkia malleja.

Koodi	Kuvaus	Mahdollinen ratkaisu
-	Nestekidenäyttö näkyy huonosti.	Tarkista ja säädä näytön kontrasti.
-	Painikkeet eivät toimi.	Käynnistä energiamittari uudelleen sammuttamalla ja kytkemällä se taas päälle.
101	Mittaus pysähtyy EEPROM-virheen vuoksi. Paina OK , jolloin näyttöön tulee kokonaisenergiankulutus.	Siirry konfigurointitilaan ja toteuta konfiguroinnin palautus (Reset Config).
102	Mittaus pysähtyy kalibroitintaulukon puutteen vuoksi. Paina OK , jolloin näyttöön tulee kokonaisenergiankulutus.	Siirry konfigurointitilaan ja toteuta konfiguroinnin palautus (Reset Config).
201	Mittaus jatkuu. Taajuusasetukset ja taajuusmittaukset eivät vastaa toisiaan.	Korjaa taajuusasetukset virtajärjestelmän nimellistaajuuden mukaisiksi.
202	Mittaus jatkuu. Johdinasetukset ja johdintulot eivät vastaa toisiaan.	Korjaa johdinasetukset johdintulojen mukaisiksi.
203	Mittaus jatkuu. Vaihejärjestys on käänteinen.	Tarkista johdinliitännät ja korjaa tarvittaessa johdinasetukset.
204	Mittaus jatkuu. Kokonaispäteenergia on negatiivinen virheellisen jännitteen ja nykyisten kytkentöjen takia.	Tarkasta johdinkytkenät.

hu Ha a háttérvilágítás és hiba-/riasztásikon kombinációja hibát vagy rendellenes helyzetet jelez, lépjen a diagnosztikai képernyőre és keresse ki a diagnosztikai kódot (a kijelzőn történő navigációra és a konfiguráció elvégzésére vonatkozó utasításokat a 6–8. részben találja). Ha a probléma az alábbi utasítások elvégzését követően is fennáll, lépjen kapcsolatba a műszaki támogatással.

Kód	Leírás	Lehetséges megoldás
-	Az LCD-kijelzőn nem látszik semmi.	Ellenőrizze és állítsa be az LCD kontrasztját.
-	A nyomógombok nem működnek.	Indítsa újra a mérőt: kapcsolja ki, majd be.
101	A mérés EEPROM hiba miatt leáll. A teljes energiafogyasztás az OK megnyomásával megjeleníthető.	Lépjen konfigurációs üzemmódba, és törölje a konfigurációt (Reset Config).
102	A mérés kalibrációs tábla hiánya miatt leáll. A teljes energiafogyasztás az OK megnyomásával megjeleníthető.	Lépjen konfigurációs üzemmódba, és törölje a konfigurációt (Reset Config).
201	A mérés folytatódik. Eltérés van a frekvencia-beállítások és a frekvenciamérések között.	Javítsa ki a frekvenciabeállítást a hálózat névleges frekvenciája alapján.
202	A mérés folytatódik. Eltérés van a bekötési beállítások és a bekötött bemenetek között.	A bekötött bemeneteknek megfelelően javítsa a bekötési beállításokat.
203	A mérés folytatódik. A fázissorrend fordított.	Ellenőrizze a csatlakozásokat, és szükség szerint javítsa a bekötési beállításokat.
204	A mérés folytatódik. A teljes energia negatív a helytelen feszültség- és áramcsatlakoztatások miatt.	Ellenőrizze a bekötött csatlakozásokat.

nl Als de achtergrondverlichting en het fout-/waarschuwingpictogram samen een fout of abnormale toestand aangeven, gaat u naar het diagnosescherm en zoekt u de diagnosecode op (raadpleeg hoofdstuk 6 en 8 voor instructies om door het scherm te bewegen of de configuratie vast te leggen). Als het probleem zich blijft voordoen nadat u de onderstaande instructies hebt uitgevoerd, neemt u contact op met de technische ondersteuning.

Code	Beschrijving	Mogelijke oplossing
-	LCD-scherm niet zichtbaar.	Controleer het LCD-contrast en regel het zo nodig bij.
-	Drukknoppen werken niet.	Start de elektriciteitsmeter opnieuw door het apparaat uit en weer aan te zetten.
101	Meefunctie stopt vanwege EEPROM-fout. Druk op OK om het totale energieverbruik weer te geven.	Ga naar de configuratiefunctie en voer de opdracht Reset Config uit.
102	Meefunctie stopt vanwege gebrek aan kalibratietabel. Druk op OK om het totale energieverbruik weer te geven.	Ga naar de configuratiefunctie en voer de opdracht Reset Config uit.
201	Meefunctie loopt door. Frequentie-instellingen en frequentiemetingen stemmen niet overeen.	Pas de frequentie-instellingen aan volgens de nominale frequentie van de stroomtoevoer.
202	Meefunctie loopt door. Bedradingsinstellingen en -ingangen stemmen niet overeen.	Pas de bedradingsinstellingen aan volgens de ingangen.
203	Meefunctie loopt door. Omgekeerde fasevolgorde.	Controleer de bedradingsaansluitingen en pas de bedradingsinstellingen zo nodig aan.
204	De meetfunctie wordt voortgezet. Totale actieve energie, negatief vanwege onjuiste spanning en stroomaansluitingen.	Controleer de draadaansluitingen.

no Hvis kombinasjonen av bakgrunnslys og feil-/varselikonet angir en feil eller en unormal situasjon, navigerer du til diagnoseskjerm bildet og finner diagnosekoden (i kapittel 6–8 finner du instruksjoner for konfigurering og navigering på skjermen). Hvis du får problemer etter å ha fulgt instruksjonene nedenfor, kan du kontakte Teknisk kundestøtte.

Kode	Beskrivelse	Mulig løsning
-	LCD-display kan ikke leses.	Sjekk og juster kontrastinnstillingene for LCD.
-	Feil med trykknapp.	Start energimåleren på nytt ved å slå strømmen av og på igjen.
101	Måling stopper på grunn av EEPROM-feil. Trykk på OK for å vise totalt energiforbruk.	Gå inn i konfigurasjonsmodus og implementer Reset Config.
102	Måling stopper på grunn av mangel på kalibreringstabell. Trykk på OK for å vise totalt energiforbruk.	Gå inn i konfigurasjonsmodus og implementer Reset Config.
201	Måling fortsetter. Misforhold mellom frekvensinnstillinger og frekvensmålinger.	Korriger frekvensinnstillinger i henhold til el-systemets nominelle frekvens.
202	Måling fortsetter. Misforhold mellom ledningsinnstillinger og ledningsinnganger.	Korriger ledningsinnstillinger i henhold til ledningsinnganger.
203	Måling fortsetter. Fasesekvens i revers.	Sjekk ledningsforbindelser og korriger ledningsinnstillinger ved behov.
204	Måling fortsetter. Sum aktiv energi er negativ på grunn av feil spennings- og strømforbindelser.	Sjekk ledningsforbindelser.

pl Jeśli kombinacja podświetlenia i ikony błędu/alarmu wskazują błąd lub nieprawidłowy stan, należy przejść do ekranu diagnostyki i odszukać kod diagnostyczny (patrz rozdział 6-8, aby uzyskać informacje dotyczące poruszania się po menu ekranowym i konfigurowania). Jeśli problem nadal występuje po wykonaniu poniższych instrukcji, należy skontaktować się z działem pomocy technicznej.

Kod	Opis	Możliwe rozwiązanie
-	Wyświetlacz LCD jest nieczytelny.	Sprawdź i dostosuj kontrast wyświetlacza LCD.
-	Nie działają przyciski.	Uruchom ponownie licznik energii, odłączając i podłączając jego zasilanie.
101	Licznik przestaje działać z powodu błędu pamięci EEPROM. Naciśnij przycisk OK , aby wyświetlić całkowite zużycie energii.	Przejdź do trybu konfiguracji i wybierz opcję Reset Config.
102	Licznik przestaje działać z powodu braku tabeli kalibracji. Naciśnij przycisk OK , aby wyświetlić całkowite zużycie energii.	Przejdź do trybu konfiguracji i wybierz opcję Reset Config.
201	Licznik kontynuuje działanie. Niezgodność ustawień częstotliwości z pomiarami częstotliwości.	Popraw ustawienia częstotliwości odpowiednio do częstotliwości nominalnej układu zasilania.
202	Licznik kontynuuje działanie. Niezgodność ustawień instalacji elektrycznej z sygnałami wejściowymi.	Popraw ustawienia instalacji elektrycznej odpowiednio do sygnałów wejściowych.
203	Licznik kontynuuje działanie. Odwrócona kolejność faz.	Sprawdź podłączenia przewodów i w razie potrzeby popraw ustawienia instalacji elektrycznej.
204	Licznik nadal pracuje. Ujemna wartość energii sumarycznej z powodu nieprawidłowych połączeń napięciowych i prądowych.	Sprawdź połączenia okablowania.

sv Om kombinationen av bakgrundslys och fel / uppmärksamhet indikerar ett fel eller en onormal situation, gå till diagnosskärmen för att se diagnoskoden (se avsnitt 6-8 för instruktioner om hur navigering sker i displayen eller utför en konfiguration). Om problemet kvarstår efter det att nedanstående instruktioner följts bör du kontakta teknisk support.

Kod	Beskrivning	Möjlig lösning
-	Displayen visas inte.	Kontrollera och justera LCD-displayens kontrast.
-	Knapptryckningar fungerar inte.	Starta om energimätaren genom att stänga av och sedan slå på strömförsörjningen till den.
101	Mätning upphör på grund av ett fel i EEPROM. Tryck på OK för att se den totala energiförbrukningen.	Gå in i konfigurationsläge och utför Reset Config (Återställ konfigurationen).
102	Mätning upphör på grund av avsaknad av kalibreringstabell. Tryck på OK för att se den totala energiförbrukningen.	Gå in i konfigurationsläge och utför Reset Config (Återställ konfigurationen).
201	Mätningen fortsätter. Felanpassning mellan frekvensinställningar och frekvensmätningar.	Korrigera frekvensinställningen så att den överensstämmer med den nominella frekvensen i försörjningssystemet.
202	Mätningen fortsätter. Felanpassning mellan inkopplingsinställningar och den verkliga inkopplingen.	Korrigera inkopplingsinställningar så att de överensstämmer med den verkliga inkopplingen.
203	Mätningen fortsätter. Fassekvensen reverserad.	Kontrollera inkopplingen och korrigera inkopplingsinställningarna vid behov.
204	Mätningen fortsätter. Den totala aktiva energin är negativ p.g.a. felaktigspänning och aktuella anslutningar.	Kontrollera inkopplingarna.



CS

Napájecí zdroj

- Hvězda: 100...277 V F-N, 173...480 V F-F $\pm 20\%$
- Trojúhelník: 173...480 V F-F $\pm 20\%$
- Frekvence: 50 Hz / 60 Hz $\pm 10\%$
- Maximální napětí: 332 V F-N nebo 575 V F-F
- Kategorie měření III
- Maximální proud: 125 A
- Měřený proud: 1 A...125 A
- Požadovaná minimální teplotní třída vodičů: 105 °C
- Napěťová impedance: 6 M Ω
- Proudová impedance: $< 0,2$ m Ω
- Zátěž: < 10 VA při 125 A
- Uimp: 6 kV po dobu 1,2 μ s
- Kategorie využití: UC3
- Měřicí konstanta: 200 impulsů/kWh
- Přesnost:
 - Aktivní energie: Třída 1 (kWh)

Instalace

- Provozní teplota: -25 °C až +70 °C

fi

Virransyöttö

- Tähti: 100...277 V L-N, 173...480 V L-L $\pm 20\%$
- Kolmio: 173...480 V L-L $\pm 20\%$
- Taajuus: 50 Hz / 60 Hz $\pm 10\%$
- Enimmäisjännite: 332 V L-N tai 575 V L-L
- Mittausluokka III
- Enimmäisvirta: 125 A
- Mittattava virta: 1...125 A
- Pienin vaadittava johdon lämpötilankesto: 105 °C
- Jännitteen impedanssi: 6 M Ω
- Virran impedanssi: $< 0,2$ m Ω
- Kuorma: < 10 VA virran ollessa 125 A
- Nimellisestisyjännite: 6 kV, 1,2 μ s
- Käyttöluokka: UC3
- Mittarivakio: 200 imp/kWh
- Tarkkuus:
 - Aktiivinen energia: Luokka 1 (kWh)

Asennus

- Toimintalämpötila: -25 °C...+70 °C

nl

Stroomtoevoer

- Ster: 100...277 V L-N, 173...480 V L-L $\pm 20\%$
- Driehoek: 173...480 V L-L $\pm 20\%$
- Frequentie: 50 Hz/60 Hz $\pm 10\%$
- Maximumspanning: 332 V L-N of 575 V L-L
- Meetcategorie III
- Maximumstroom: 125 A
- Gemeten stroom: 1 A...125 A
- Minimumspecificatie kopertemperatuur: 105 °C
- Spanningsimpedantie: 6 M Ω
- Stroomimpedantie: $< 0,2$ m Ω
- Last: < 10 VA bij 125 A
- Uimp: 6 Kv gedurende 1,2 μ s
- Gebruikscategorie: UC3
- Meter constante: 200 imp/kWh
- Nauwkeurigheid:
 - Actieve energie: Klas 1 (kWh)

Installatie

- Bedrijfstemperatuur: -25 °C tot +70 °C

pl

Zasilanie

- Połączenie gwiazdowe: 100...277 V L-N, 173...480 V L-L $\pm 20\%$
- Połączenie w trójkąt: 173...480 V L-L $\pm 20\%$
- Częstotliwość: 50 Hz / 60 Hz $\pm 10\%$
- Maksymalne napięcie: 332 V L-N lub 575 V L-L
- Kategoria III pomiaru
- Maksymalne natężenie prądu: 125 A
- Mierzone natężenie prądu: 1...125 A
- Minimalna wartość temperatury granicznej przewodu: 105 °C
- Impedancja napięcia: 6 M Ω
- Impedancja prądu: $< 0,2$ m Ω
- Obciążenie: < 10 VA przy 125 A
- Uimp: 6 kV w przypadku 1,2 μ s
- Kategoria użytkownika: UC3
- Stała licznika: 200 imp/kWh
- Dokładność:
 - Energia czynna: Klasa 1 (kWh)

Instalacja

- Temperatura robocza: -25 °C do +70 °C
- Temperatura przechowywania: -40 °C do +85 °C

- Skladovací teplota: -40 °C až +85 °C
- Relativní vlhkost: 5 % až 95 % nekondenzující
- Maximální rosný bod 50 °C
- Přední panel IP40, pouzdro IP20
- Výška: ≤ 3 000 m
- Ochranná třída II
- Stupeň znečištění 2
- Nárazuvzdornost: IK08
- Pro vnitřní použití ve stacionárním panelu

Normy

- IEC 62052-31: 2015
- IEC 62052-11: 2020
- IEC 62053-21: 2020
- IEC 61557-12: 2018 / AMD1: 2021
- BS/ EN 62052-31
- BS/ EN 62052-11
- BS/ EN 62053-21
- BS/ EN 61557-12
- BS/ EN/ IEC/ UL 61010-1: 2010 + A1: 2019

- Säilytyslämpötila: -40 °C...+85 °C
- 5...95 % suht. kosteus, tiivistymätön
- Kastepiste maks. 50 °C
- IP40 etupaneeli, IP20 kotelo
- Korkeus: ≤ 3000 m
- Suojausluokka II
- Saasteaste 2
- Iskunkesto: IK08
- Sisäkäyttöön kiinteässä paneelissa

- Standardit
- IEC 62052-31: 2015
- IEC 62052-11: 2020
- IEC 62053-21: 2020
- IEC 61557-12: 2018 / AMD1: 2021
- BS/ EN 62052-31
- BS/ EN 62052-11
- BS/ EN 62053-21
- BS/ EN 61557-12
- BS/ EN/ IEC/ UL 61010-1: 2010 + A1: 2019

- Opslagtemperatuur: -40 °C tot +85 °C
- 5%...95% niet-condenserend
- Maximaal dauwpunt: 50 °C
- Frontpaneel IP40, behuizing IP20
- Hoogteligging: ≤ 3000 m
- eschermingsklasse II
- Vervuillingsgraad 2
- Slagvastheid: IK08
- Voor gebruik binnenshuis in een vast paneel

Normen

- IEC 62052-31: 2015
- IEC 62052-11: 2020
- IEC 62053-21: 2020
- IEC 61557-12: 2018 / AMD1: 2021
- BS/ EN 62052-31
- BS/ EN 62052-11
- BS/ EN 62053-21
- BS/ EN 61557-12
- BS/ EN/ IEC/ UL 61010-1: 2010 + A1: 2019

- Opslagtemperatuur: -40 °C tot +85 °C
- 5%...95% niet-condenserend
- Maximaal dauwpunt: 50 °C
- Frontpaneel IP40, behuizing IP20
- Hoogteligging: ≤ 3000 m
- eschermingsklasse II
- Vervuillingsgraad 2
- Slagvastheid: IK08
- Voor gebruik binnenshuis in een vast paneel

Normen

- IEC 62052-31: 2015
- IEC 62052-11: 2020
- IEC 62053-21: 2020
- IEC 61557-12: 2018 / AMD1: 2021
- BS/ EN 62052-31
- BS/ EN 62052-11
- BS/ EN 62053-21
- BS/ EN 61557-12
- BS/ EN/ IEC/ UL 61010-1: 2010 + A1: 2019

- 5% do 95% wilgotność względna bez kondensacji
- Maksymalny punkt rosy 50 °C
- Panel przedni IP40, obudowa licznika IP20
- Wysokość n.p.m.: ≤ 3000 m
- Klasa ochronności II
- Stopień zanieczyszczenia 2
- Klasa wpływu: IK08
- Do użytku w pomieszczeniach, w panelu stacjonarnym

Normy

- IEC 62052-31: 2015
- IEC 62052-11: 2020
- IEC 62053-21: 2020
- IEC 61557-12: 2018 / AMD1: 2021
- BS/ EN 62052-31
- BS/ EN 62052-11
- BS/ EN 62053-21
- BS/ EN 61557-12
- BS/ EN/ IEC/ UL 61010-1: 2010 + A1: 2019

da

Strømforsyning

- Wye: 100...277 V L-N, 173...480 V L-L $\pm 20\%$
- Delta: 173...480 V L-L $\pm 20\%$
- Frekvens: 50 Hz / 60 Hz $\pm 10\%$
- Maksimal spænding: 332 V L-N eller 575 V L-L
- Målekategori III
- Maksimal strømstyrke: 125 A
- Målt strømstyrke: 1 A...125 A
- Mindstekrav til specifikation for ledningstemperatur: 105 °C
- Spændingsimpedans: 6 M Ω
- Strømpedans: $< 0,2$ m Ω
- Last: < 10 VA ved 125 A
- Uimp: 6 kV i 1,2 μ s
- Udnyttelseskategori: UC3
- Målerkonstant: 200 imp/kWh
- Nøjagtighed:
 - Aktiv energi: Klasse 1 (kWh)

Installation

- Driftstemperatur: -25 °C til +70 °C

nu

Tápforrás

- Csillagkapcsolás: 100...277 V L-N, 173...480 V L-L $\pm 20\%$
- Delta: 173...480 V L-L $\pm 20\%$
- Frekvencia: 50 Hz / 60 Hz $\pm 10\%$
- Maximális feszültség: 332 V L-N vagy 575 V L-L
- III. mérési osztály
- Maximális áramerősség: 125 A
- Mért áramerősség: 1...125 A
- minimális szükséges vezeték-hőmérsékleti minősítés: 105 °C
- Feszültség-ellenállás: 6 M Ω
- Áramellenállás: $< 0,2$ m Ω
- Teher: < 10 VA 125 A mellett
- Uimp: 6 kV/1,2 μ s
- Felhasználási kategória: UC3
- Műszerállandó: 200 imp./kWh
- Pontosság:
 - Aktiv fogyasztás: 1 osztályú (kWh)

Beüzemelés

- Üzemeltetési hőmérséklet: -25 °C...+70 °C
- Tárolási hőmérséklet: -40 °C...+85 °C

no

Strømforsyning

- Wye: 100...277 V L-N, 173...480 V L-L $\pm 20\%$
- Delta: 173...480 V L-L $\pm 20\%$
- Frekvens: 50/60 Hz $\pm 10\%$
- Maksimal spenning: 332 V L-N eller 575 V L-L
- Målekategori III
- Maksimal strømstyrke: 125 A
- Målt strøm: 1...125 A
- Minimum temperaturklassifisering påkrevd for ledningen: 105 °C
- Spenningsimpedans: 6 M Ω
- Strømpedans: $< 0,2$ m Ω
- Belastning: < 10 VA ved 125 A
- Uimp: 6 kV for 1,2 μ s
- Brukskategori: UC3
- Målerkonstant: 200 imp/kWh
- Nøyaktighet:
 - Aktiv energi: Klasse 1 (kWh)

Installasjon

- Driftstemperatur: -25 °C til +70 °C

sv

Strömförsörjning

- Stjärnkopplad: 100...277 V L-N, 173...480 V L-L $\pm 20\%$
- Delta: 173...480 V L-L $\pm 20\%$
- Frekvens: 50 Hz / 60 Hz $\pm 10\%$
- Max. spänning: 332 V L-N or 575 V L-L
- Måtkategori III
- Max. ström: 125 A
- Uppmätt ström: 1 A...125 A
- Min. temperaturmärkning för ledare: 105 °C
- Kortslutningsspänning: 6 M Ω
- Vägimpedans: $< 0,2$ m Ω
- Belastning: < 10 VA vid 125 A
- Uimp: 6 kV för 1,2 μ s
- Användningskategori: UC3
- Mätarkonstant: 200 imp/kWh
- Noggrannhet:
 - Aktiv energi: Klass 1 (kWh)

Installation

- Driftstemperatur: -25 °C till +70 °C
- Lagringstemperatur: -40 °C till +85 °C

- Opbevaringstemperatur: -40 °C til +85 °C
- 5 % til 95 % RF ikke-kondenserende
- Maksimalt dugpunkt 50 °C
- IP40-frontpanel, IP20-målerhus
- Højde over havet: ≤ 3000 m
- Beskyttelsesklasse II
- Forureningsklasse 2
- Beskyttelsesgrad mod slag: IK08
- Kun til indendørs brug i et stationært panel

Standarder

- IEC 62052-31: 2015
- IEC 62052-11: 2020
- IEC 62053-21: 2020
- IEC 61557-12: 2018 / AMD1: 2021
- BS/ EN 62052-31
- BS/ EN 62052-11
- BS/ EN 62053-21
- BS/ EN 61557-12
- BS/ EN/ IEC/ UL 61010-1: 2010 + A1: 2019

- 5...95% nem kicsapódó relatív páratartalom
- Maximális harmatpont 50 °C
- IP40 előlap, IP20 burkolat
- Tengerszint feletti magasság: ≤ 3000 m
- II. érintésvédelmi osztály
- 2. környezetszennyezési fokozat
- Ütésállóság: IK08
- Beltéri használatra, helyhez kötött panelen

Szabványok

- IEC 62052-31: 2015
- IEC 62052-11: 2020
- IEC 62053-21: 2020
- IEC 61557-12: 2018 / AMD1: 2021
- BS/ EN 62052-31
- BS/ EN 62052-11
- BS/ EN 62053-21
- BS/ EN 61557-12
- BS/ EN/ IEC/ UL 61010-1: 2010 + A1: 2019

- Lagringstemperatur: -40 °C til +85 °C
- 5 til 95 % RH ikke-kondenserende
- Maks. dugpunkt 50 °C
- IP40-frontpanel, IP20-kabinett
- Højde over havet: ≤ 3000 m
- Beskyttelsesklasse II
- Forureningsgrad 2
- Slagfæstet: IK08
- For inendørs bruk i et stasjonært panel

Standarder

- IEC 62052-31: 2015
- IEC 62052-11: 2020
- IEC 62053-21: 2020
- IEC 61557-12: 2018 / AMD1: 2021
- BS/ EN 62052-31
- BS/ EN 62052-11
- BS/ EN 62053-21
- BS/ EN 61557-12
- BS/ EN/ IEC/ UL 61010-1: 2010 + A1: 2019

- 5 % til 95 % RH icke-kondenserende
- Max. daggpunkt 50 °C
- IP40 frontpanel, IP20 hus
- Höjd över havet: ≤ 3 000 m
- Skyddsklass II
- Miljöklass 2
- Slagfästighet: IK08
- För inomhusbruk i en fast panel

Standarder

- IEC 62052-31: 2015
- IEC 62052-11: 2020
- IEC 62053-21: 2020
- IEC 61557-12: 2018 / AMD1: 2021
- BS/ EN 62052-31
- BS/ EN 62052-11
- BS/ EN 62053-21
- BS/ EN 61557-12
- BS/ EN/ IEC/ UL 61010-1: 2010 + A1: 2019

China ROHS Certificate

The "Administrative Measures for the Restriction of Hazardous Substances in Electric Appliance and Electronic Products" requires this document to be shipped with all iEM3350 product to the People's Republic of China. Purchasers in other countries may disregard.

Les "Administrative Measures for the Restriction of Hazardous Substances in Electric Appliances and Electronic Products" exige que ce document soit transporté avec tous les produit de iEM3350 en République Populaire de Chine. Les acheteurs des autres pays peuvent le négliger.

Las "Administrative Measures for the Restriction of Hazardous Substances in Electric Appliances and Electronic Products" requiere que este documento sea enviado con todos los producto iEM3350 a la República Popular de China. Los usuarios en otros países pueden ignorar este documento.

Product/ Produit/ Producto: iEM3350 (A9MEM3350)

产品系列: 电力量度器仪及配件



部件名称 / Part Name	产品中有毒有害物质或元素的名称及含量 / Hazardous Substances					
	铅 (Pb)	汞 (Hg)	镉 (Cd)	六价铬 (Cr(VI))	多溴联苯 (PBB)	多溴二苯醚 (PBDE)
金属部件 / Metal parts	O	O	O	O	O	O
塑料部件 / Plastic parts	O	O	O	O	O	O
电子线路板 / PCBA	X	O	O	O	O	O

本表格依据SJ/T11364的规定编制。

O = 表示该有毒有害物质在该部件所有均质材料中的含量均在 SJ/T11363-2006 标准规定的限量要求以下。

X = 表示该有毒有害物质至少在该部件的某一均质材料中的含量超出SJ/T11363-2006标准规定的限量要求。

This table is made according to SJ/T 11364.

O: indicates that the concentration of hazardous substance in all of the homogeneous materials for this part is below the limit as stipulated in GB/T 26572.

X: indicates that concentration of hazardous substance in at least one of the homogeneous materials used for this part is above the limit as stipulated in GB/T 26572.

CS Pečlivě si přečtěte tyto pokyny a podívejte se na zařízení, abyste se seznámili s přístrojem před pokusem o instalaci, provoz, servis nebo údržbu.

Elektrická zařízení by měla být instalována, provozována, servisována a udržována na místech, kam mají vstup povolen pouze kvalifikovaní pracovníci. Schneider Electric nepřebírá odpovědnost za případné následky vyplývající z použití tohoto materiálu. Kvalifikovaná osoba je ta, která má znalosti a dovednosti související s konstrukcí, instalací a provozem elektrických zařízení a získala školení v oblasti bezpečnosti aby rozpoznala nebezpečí a vyhnula se tím spojeným rizikům.

Schneider Electric je ochranná známka nebo registrovaná ochranná známka společnosti Schneider Electric ve Francii, USA a dalších zemích.

- Tento výrobek musí být nainstalován, zapojen a používán v souladu s platnými normami a / nebo instalačními předpisy.
- Pokud je tento výrobek používán způsobem, který není specifikován výrobcem, ochrana poskytovaná produktem může být narušena.
- Bezpečnost jakéhokoliv systému obsahujícího tento výrobek je odpovědností osoby instalující systém.

Standardy, specifikace a vzory se čas od času mění, vždy požádejte o potvrzení informací uvedených v této publikaci.

da Læs disse instruktioner forsigt og kig på udstyret for at blive bekendt med apparatet, inden du prøver at installere, betjene, servicere eller vedligeholde det.

Elektrisk udstyr må kun installeres, bruges, efterses og vedligeholdes på steder, hvor der er begrænset adgang og kun af kvalificeret personale. Intet ansvar er påtaget af Schneider Electric for nogen som helst konsekvenser, der opstår ved brug af materialet. En kvalificeret person er en, der har færdigheder og viden relateret til konstruktionen, installationen og betjeningen af elektrisk udstyr og har fået sikkerheds træning til at genkende og undgå de involverede farer.

Schneider Electric er et varemærke eller et registreret varemærke tilhørende Schneider Electric i Frankrig, USA og andre lande.

- Dette produkt skal installeres, forbindes og bruges i overensstemmelse med almindelig standarder og / eller installerings regler.
- Hvis dette produkt er brugt på en måde ikke specificeret af producenten, vil beskyttelsen givet af produktet måske blive forringet.
- Sikkerheden af alle systemer indbefattet i dette produkt er ansvar for montøren / installatøren af systemet.

Eftersom standarder, specifikationer og design ændrer fra tid til anden, skal du altid spørge om bekræftelse af informationen givet i denne udgivelse.

fi Lue nämä ohjeet huolellisesti, tutki laitteistoa ja tutustu kunnolla laitteeseen ennen kuin yrität asentaa, käyttää, huoltaa tai ylläpitää sitä.

Vain pätevä ammattihenkilö saavat asentaa, käyttää, huoltaa ja ylläpitää sähkölaitetta rajoitetuissa tiloissa. Schneider Electric ei ota vastuuta mistään tämän aineiston käytöstä johtuvista seurauksista. Pätevä henkilö on työntekijä, jolla on tarvittavat sähkölaitteiston rakenteeseen, asennukseen ja toimintaan liittyvät taidot ja tiedot ja joka on saanut turvakoulutusta tehtäviin liittyvien vaarojen havaitsemiseksi ja välttämiseksi.

Schneider Electric on Schneider Electric -yhtiön rekisteröity tai muu tavaramerkkejä Ranskassa, Yhdysvalloissa ja muissa maissa.

- Tämä tuote on asennettava, liitettävä ja sitä on käytettävä voimassa olevien standardien ja/tai asennusmääräysten mukaisesti.
- Jos tuotetta käytetään muulla kuin valmistajan määrittelemällä tavalla, tuotteen antama suojaus saattaa heiketä.
- Tämän tuotteen sisältävän järjestelmän turvallisuus on järjestelmän kokoonpanijan tai asentajan vastuulla.

Koska standardit, tekniset tiedot ja rakenteet muuttuvat aika ajoin, vahvista aina tämän julkaisun tiedot.

hu Olvassa el figyelmesen az utasításokat, és tanulmányozza alaposan a berendezést, mielőtt elkezdéné a telepítést, működtetést, javítást vagy karbantartást!

Az elektromos berendezések telepítését, üzemeltetését, szervizelését és karbantartását korlátozott hozzáféréssű helyeken csak szakképzett személyzet végezheti. A Schneider Electric semmilyen felelősséget nem vállal a termék használatából származó következményekért. Megfelelő képzéssel rendelkező szakembernek az a személy tekinthető, aki kellő szakértelemmel és szaktudással bír az elektromos szerkezetek konstrukcióját, telepítését és működtetését illetően, továbbá kellő munkavédelmi oktatásban részesült ahhoz, hogy felismerje és elhárítsa az esetlegesen fellépő veszélyhelyzeteket.

A termék a hatályban lévő szabványoknak és/vagy előírásoknak megfelelően kell telepíteni.

- A terméket a hatályban lévő szabványoknak és/vagy előírásoknak megfelelően kell telepíteni.
- Amennyiben a termék használata nem a gyártó által előírt módon történik, a termék által biztosított védelem csökkenhet.
- Bármely olyan rendszerét biztonságáért, amelyhez ezt a terméket csatlakoztatják, az összeszerelő/telepítő felelős.

Mivel a szabványok, előírások és kivitelezések időről időre változnak, mindig kérjen információt jelen kiadvány érvényességéről.

nl Lees deze aanwijzingen zorgvuldig door en kijk naar de apparatuur om vertrouwd te raken met het apparaat voordat u probeert om het te installeren, bedienen of onderhouden.

Elektrische apparatuur mag alleen door vakbekwaam personeel worden geïnstalleerd, bediend en onderhouden op locaties met beperkte toegang. Schneider Electric aanvaardt geen verantwoordelijkheid voor enige consequenties als gevolg van het gebruik van dit materiaal. Een gekwalificeerde persoon is iemand die beschikt over de kennis en vaardigheden gerelateerd aan de constructie, installatie en bediening van elektrische apparatuur en een veiligheidstraining heeft gevolgd om de hieraan verbonden gevaren te kunnen herkennen en te vermijden.

Schneider Electric is een handelsmerk of gedeponerd handelsmerk van Schneider Electric in Frankrijk, de Verenigde Staten en andere landen.

- Dit product moet in overeenstemming met de geldende normen en/of installatievoorschriften worden geïnstalleerd, aangesloten en gebruikt.
- Indien dit product op een manier wordt gebruikt die niet door de fabrikant is gespecificeerd, kan de door het product geboden bescherming worden geschaad.
- De veiligheid van enig systeem waarin dit product is opgenomen is de verantwoordelijkheid van degene die het systeem assembleert/installeert.

Aangezien normen, specificaties en ontwerpen van tijd tot tijd veranderen, dient u altijd te vragen om bevestiging van de in deze publicatie gegeven informatie.

no Les disse instruksjonene nøye og se på utstyret for å bli kjent med anordningen før du prøver å installere, operere, reparere eller vedlikeholde den.

Elektrisk utstyr skal bare installeres, brukes, vedlikeholdes og repareres av kvalifisert personell på steder med begrenset tilgang. Schneider Electric påtar seg ikke noe ansvar for noen konsekvenser som oppstår av bruken av dette materialet. En kvalifisert person er en som har ferdigheter og kunnskap relatert til konstruksjonen, installasjonen og operasjonen av elektrisk utstyr og har fått sikkerhetsopplæring for å gjenkjenne og unngå de involverte farene.

Schneider Electric er et varemerke eller registrert varemerke Schneider Electric i Frankrike, USA og andre land.

- Dette produktet må installeres, kobles til og brukes i samsvar med gjeldende standarder og/eller installasjonsforskrifter.
- Hvis dette produktet brukes på en måte som ikke er spesifiseres av produsenten, kan beskyttelsen produktet gir svekkes.
- Sikkerheten til ethvert system som inkorporerer dette produktet er montøren/installatøren av systemets ansvar.

Etttersom standarder, spesifikasjoner og design endrer seg fra tid til annen, bør du alltid be om bekrefteelse av informasjonen oppgitt i denne publikasjonen.

pl Dokładnie przeczytać niniejsze instrukcje w celu zapoznania się z urządzeniem przed przystąpieniem do jego instalacji, eksploatacji i konserwacji.

Sprzęt elektryczny powinien być instalowany, obsługiwany, serwisowany i konserwowany w miejscach o ograniczonym dostępie wyłącznie przez wykwalifikowany personel. Firma Schneider nie ponosi odpowiedzialności za skutki wynikające z używania niniejszego materiału. Wykwalifikowany pracownik to osoba, która posiada umiejętności i wiedzę dotyczącą budowy, instalowania o eksploataowania sprzętu elektrycznego i została przeszkolona w zakresie bezpieczeństwa i unikania związanych z tym niebezpieczeństw.

Schneider Electric jest znakiem towarowym lub zastrzeżonym znakiem towarowym firmy Schneider Electric we Francji, USA i innych krajach.

- Niniejszy produkt należy instalować, podłączać i użytkować zgodnie z obowiązującymi standardami i/lub przepisami dotyczącymi instalacji.
- Jeżeli produkt jest użytkowany w sposób niezgodny z zaleceniami producenta, zabezpieczenie zapewniane przez niniejszy produkt może być osłabione.
- Bezpieczeństwo każdego wchodzącego w skład niniejszego produktu systemu stanowi odpowiedzialność montera/installatora.

Ponieważ, normy, specyfikacje i projekty zmieniają się od czasu do czasu, zawsze prosić o potwierdzenie informacji zawartej w niniejszej publikacji.

sv Läs dessa instruktioner noggrant och se över utrustningen för att bli familjär med enheten före du försöker att installera, använda eller underhålla den.

Elektrisk utrustning ska endast installeras, användas och underhållas på platser med begränsad åtkomst av kvalificerad personal. Inget ansvar tas av Schneider Electric för konsekvenser från användning av denna material. En kvalificerad person är en som har kunskap och erfarenhet relaterad till konstruktion, installation och användning av elektrisk utrustning och har genomgått säkerhetsträning för att kunna känna igen och undvika riskerna som är involverade.

Schneider Electric är varumärke eller registrerat varumärke som ägs av Schneider Electric i Frankrike, USA och andra länder.

- Denna produkt måste installeras, kopplas och användas i enlighet med rådande standard och/eller installations reglemente.
- Om denna produkt används på ett sätt som inte specificeras av tillverkaren kan de säkerhetsegenskaper som finns bli försämrade.
- Säkerheten av ett system som använder denna produkt är byggaren/installationsteknikers ansvar.

Eftersom standarder, specifikationer och designändringar sker då och då, be alltid om bekräftelse angående informationen som ges i denna publikation.