

iEM3350

en es fr de it pt ru zh



HRB91204-06



**Schneider**  
Electric



<b>en</b>	<b>EM3350 125 A watt-hour meter</b> You can download user manuals and other documentation at <a href="http://www.se.com">www.se.com</a> . Type iEM3000 series in the search field.	Refer to the user manual when you see the icon above.
<b>es</b>	<b>Medidor de 125 A vatios/hora EM3350</b> Los manuales de usuario y otros documentos están disponibles en nuestro sitio web <a href="http://www.se.com">www.se.com</a> . Escriba "serie iEM3000" en el campo de búsqueda.	Consulte el manual de usuario cuando vea el icono anterior.
<b>fr</b>	<b>EM3350 – Compteur wattheures 125 A</b> Pour télécharger les manuels d'utilisation et autres documents, rendez-vous sur le site <a href="http://www.se.com">www.se.com</a> et tapez « série iEM3000 » dans le champ de recherche.	Reportez-vous au manuel d'utilisation lorsque vous voyez l'icône ci-dessus.
<b>de</b>	<b>125-A-Wattstundenzähler EM3350</b> Benutzerhandbücher und weitere Dokumentation können Sie von der Website <a href="http://www.se.com">www.se.com</a> herunterladen. Geben Sie „iEM3000 series“ in das Suchfeld ein.	Wenn Sie das oben dargestellte Symbol sehen, schlagen Sie im Benutzerhandbuch nach.
<b>it</b>	<b>Contatore watt/ora (wattmetro) 125 A EM3350</b> È possibile scaricare i manuali utente o altri documenti dal sito <a href="http://www.se.com">www.se.com</a> , inserendo nel motore di ricerca la parola chiave iEM3000.	Consultare il manuale utente se è presente l'icona sopra illustrata.
<b>pt</b>	<b>Medidor de watt-hora EM3350 de 125 A</b> Pode descarregar manuais do utilizador e outra documentação a partir do site <a href="http://www.se.com">www.se.com</a> . Digite iEM3000 series no campo de pesquisa.	Consulte o manual do utilizador quando vir o ícone acima.
<b>ru</b>	<b>Счетчик ватт-часов EM3350 125 A</b> Вы можете загрузить руководства пользователя и другую документацию по адресу <a href="http://www.se.com">www.se.com</a> . Наберите серию iEM3000 в поле поиска.	Обратитесь к руководству пользователя, когда видите вышеуказанную пиктограмму.
<b>zh</b>	<b>EM3350 125 A 瓦时测量仪</b> 您可以从 <a href="http://www.se.com">www.se.com</a> 下载用户手册和其他文档。请在搜索字段中键入 iEM3000 系列。	如果看见上面的图标，请参考用户手册。

**WARNING:** Cancer and Reproductive Harm  
[www.P65Warnings.ca.gov](http://www.P65Warnings.ca.gov)

**ADVERTENCIA:** Cáncer y Daño Reproductivo  
[www.P65Warnings.ca.gov](http://www.P65Warnings.ca.gov)

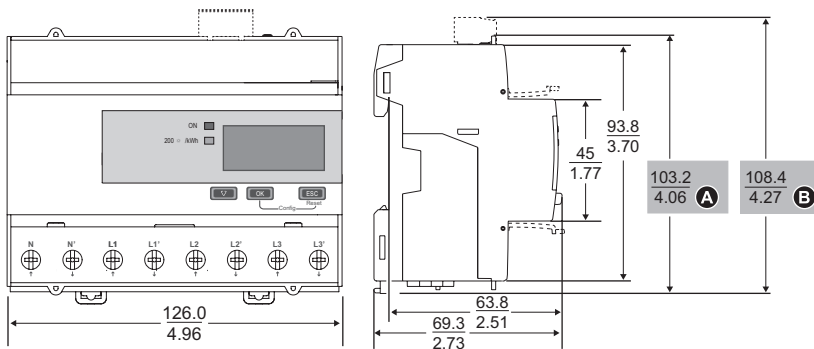
**AVERTISSEMENT:** Cancer et Troubles de l'appareil reproducteur - [www.P65Warnings.ca.gov](http://www.P65Warnings.ca.gov)

**en** DOCA0005EN    **it** DOCA0005IT  
**es** DOCA0005ES    **pt** DOCA0005PT  
**fr** DOCA0005FR    **ru** DOCA0005RU  
**de** DOCA0005DE    **zh** DOCA0005ZH



A9MEM3350

# 1 Dimensions / Dimensiones / Dimensions / Abmessungen / Dimensioni / Dimensões / Габариты / 尺寸



**en** **A** Without communications  
**B** With communications

**es** **A** Sin comunicaciones  
**B** Con comunicaciones

**fr** **A** Sans communications  
**B** Avec communications

**de** **A** Ohne Kommunikationsschnittstelle  
**B** Mit Kommunikationsschnittstelle

**it** **A** Senza comunicazioni  
**B** Con comunicazioni

**pt** **A** Sem comunicações  
**B** Com comunicações

**ru** **A** Без функции связи  
**B** С функцией связи

**zh** **A** 不带通信功能  
**B** 带通信功能

**⚠️ DANGER / PELIGRO / DANGER / GEFAHR / PERICOLO / PERIGO / ОПАСНОСТЬ / 危險**

**HAZARD OF ELECTRIC SHOCK, EXPLOSION, OR ARC FLASH**

- Apply appropriate personal protective equipment (PPE) and follow safe electrical work practices. See NFPA 70E in the USA or applicable local standards.
- Turn off all power supplying this device before working on it.
- Always use a properly rated voltage sensing device to confirm that all power is off.
- Do not exceed the device's ratings for maximum limits.
- Do not allow the total additive current flowing through the device to exceed 125 A.
- Do not use water or any liquid material to clean the product. Use a cleaning cloth to remove dirt. If dirt cannot be removed, contact local Technical Support representative.
- The installer is responsible for co-ordinating the rating and the characteristics of the supply side overcurrent protection devices with the maximum current rating.

**Failure to follow these instructions will result in death or serious injury.**

**RISQUE D'ÉLECTROCUTION, D'EXPLOSION OU D'ARC ÉLECTRIQUE**

- Portez un équipement de protection individuelle (EPI) approprié et observez les règles de sécurité en matière de travaux électriques. Consultez la norme NFPA 70E aux États-Unis ou les normes locales applicables.
- Coupez toute alimentation avant de travailler sur ou dans cet appareil.
- Utilisez toujours un dispositif de détection de tension à valeur nominale appropriée pour vous assurer que l'alimentation est coupée.
- Ne dépassez pas les valeurs nominales de l'appareil, qui constituent les limites maximales.
- Le courant additif total circulant dans l'appareil ne doit pas dépasser 125 A.
- N'utilisez pas d'eau ni aucun autre liquide pour nettoyer le produit. Utilisez un chiffon de nettoyage pour retirer la saleté. Si la saleté ne peut être retirée, contactez votre représentant local de l'assistance technique.
- Il incombe à l'installateur de déterminer le calibrage et les caractéristiques des dispositifs de protection contre les surintensités côté alimentation en fonction de l'intensité maximale du courant.

**Le non-respect de ces instructions entraînera la mort ou des blessures graves.**

**RISCHIO DI ELETTRUCUZIONE, DI ESPLOSIONE O DI ARCO ELETTRICO**

- Utilizzare dispositivi di protezione individuale (DPI) adeguati e conformarsi alle norme relative agli obblighi di sicurezza elettrica sui luoghi di lavoro. Consultare la norma NFPA 70E negli USA o le norme locali appropriate.
- Scollegare il dispositivo da tutti i circuiti di alimentazione prima di qualsiasi intervento.
- Per verificare che l'alimentazione sia isolata usare sempre un rilevatore di tensione correttamente tarato.
- Non superare i valori nominali massimi del dispositivo.
- Evitare che la corrente aggiuntiva totale all'interno del dispositivo superi 125 A.
- Non utilizzare acqua o altri liquidi per pulire il prodotto. Utilizzare un panno di pulizia per eliminare lo sporco. In caso di impossibilità a eliminare lo sporco, contattare il rappresentante dell'assistenza tecnica locale.
- È responsabilità dell'installatore armonizzare classificazione e caratteristiche dei dispositivi di protezione contro le sovracorrenti sul lato alimentazione con la classificazione di corrente massima.

**Il mancato rispetto di queste istruzioni può provocare lesioni gravi o la morte.**

**ОПАСНОСТЬ ПОРАЖЕНИЯ ЭЛЕКТРИЧЕСКИМ ТОКОМ, ВЗРЫВОМ ИЛИ ВСПЫШКОЙ ДУГИ**

- Используйте соответствующие средства индивидуальной защиты (СИЗ) и соблюдайте меры безопасности при работе с электрическим оборудованием. См. NFPA 70E в США или соответствующие местные стандарты.
- Выключите подачу питания к этому устройству перед работой на устройстве.
- Всегда используйте подходящий датчик номинального напряжения, чтобы убедиться, что питание отключено.
- Не допускайте превышения максимальных пределов параметров устройства.
- Не допускайте, чтобы общий суммирующий ток, протекающий через устройство, превышал 125 А.
- Не используйте воду или любую другую жидкость для очистки изделия. Чтобы удалить грязь, используйте чистящую салфетку. Если грязь невозможно удалить, свяжитесь с местным представителем технической поддержки.
- Установщик несет ответственность за согласование номинальных значений и характеристик устройств защиты от сверхтока на стороне питания с максимальным номинальным током.

**Невыполнение данных инструкций влечет за собой серьезные травмы или смерть.**

**RIESGO DE DESCARGA ELÉCTRICA, EXPLOSIÓN O DESTELLO DE ARCO**

- Utilice un equipo de protección individual apropiado (EPI) y siga las prácticas de seguridad de trabajos eléctricos. Consulte la normativa NFPA 70E para los EE. UU. o la normativa local aplicable.
- Antes de iniciar cualquier operación con el dispositivo, apague todas sus fuentes de alimentación.
- Utilice siempre un voltímetro de rango adecuado para confirmar que el equipo está totalmente apagado.
- No sobrepase los límites máximos de los valores nominales del dispositivo.
- No permita que la intensidad total acumulada que fluye a través del dispositivo supere los 125 A.
- No limpie el producto con agua ni ningún otro líquido. Utilice una bayeta para eliminar la suciedad. Si no puede eliminar la suciedad, póngase en contacto con el representante local de asistencia técnica.
- El instalador es responsable de coordinar el valor nominal y las características de los dispositivos de protección contra sobrecorriente del lado de la alimentación con el valor nominal máximo de corriente.

**El incumplimiento de estas instrucciones ocasionará la muerte o lesiones de gravedad.**

**GEFAHR EINES ELEKTRISCHEN SCHLAGS, EINER EXPLOSION ODER EINES LICHTBOGENÜBERSCHLAGS**

- Tragen Sie geeignete persönliche Schutzausrüstung (PSA) und befolgen Sie sichere Arbeitsweisen für die Ausführung von Elektroarbeiten. Beachten Sie in den USA die Norm NFPA 70E sowie die einschlägigen örtlichen Standards.
- Schalten Sie alle Spannungsversorgungen ab, bevor Sie Arbeiten am Gerät vornehmen.
- Verwenden Sie stets ein genormtes Spannungsprüfgerät, um festzustellen, ob die Spannungsversorgung wirklich ausgeschaltet ist.
- Überschreiten Sie nicht die maximalen Bemessungsgrenzwerte des Geräts.
- Lassen Sie nicht zu, dass ein Gesamtsummenstrom über 125 A durch das Gerät fließt.
- Verwenden Sie kein Wasser oder andere Flüssigmaterialien, um das Produkt zu reinigen. Benutzen Sie zur Schmutzentfernung ein Reinigungstuch. Falls der Schmutz sich nicht entfernen lässt, wenden Sie sich an den technischen Support.
- Der Installateur ist dafür verantwortlich, dass die Nennwerte und Betriebsmerkmale der Überstromschutzgeräte für die Spannungsversorgung passend zum maximalen Nennstromwert ausgewählt werden.

**Nichtbeachtung dieser Anweisungen führt zu schweren bzw. tödlichen Verletzungen.**

**RISCO DE CHOQUE ELÉTRICO, EXPLOÇÃO OU ARCO ELÉTRICO**

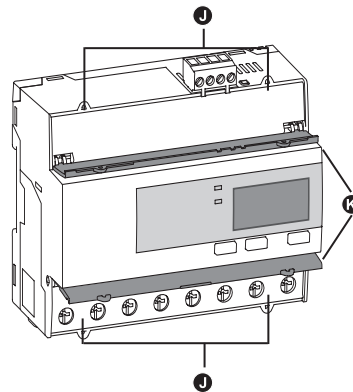
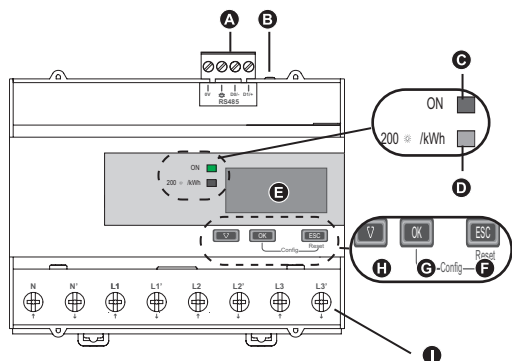
- Utilize equipamento de proteção individual (EPI) adequado e adote práticas de trabalho elétrico seguras. Consulte a norma NFPA 70E nos EUA ou as normas locais aplicáveis.
- Desligue todas as fontes de alimentação deste aparelho antes de trabalhar nele.
- Utilize sempre um aparelho detetor de tensão com a classificação adequada para confirmar que toda a alimentação está desligada.
- Não exceda os limites máximos especificados do aparelho.
- Não permita que o total das correntes acumuladas que passa pelo aparelho exceda os 125 A.
- Não utilize água nem qualquer outro material líquido para limpar o produto. Use um pano de limpeza para remover a sujeira. Se a sujeira não puder ser removida, entre em contato com o representante local do suporte técnico.
- O instalador é responsável por coordenar a classificação e as características dos dispositivos de proteção contra excesso de corrente no lado do suprimento.

**A não observância destas instruções resultará em morte ou lesões graves.**

**电击、爆炸以及弧光的危险**

- 请穿戴好人员保护设备（PPE），并遵守电气操作安全规程。请遵循美国的 NFPA 70E 或适用的当地标准。
- 开始在本设备上工作之前，请先关闭设备的所有电源。
- 务必使用额定电压值正确的电压感应设备，以确认所有电源均已关闭。
- 切勿超过设备的最高限值。
- 不要让流过该装置的累积总电流超过 125 A。
- 请勿使用水或任何液体材料清洁产品。使用清洁布清除污垢。如果污垢无法清除，请联系当地技术支持代表。
- 安装人员负责协调电源侧过流保护装置的额定值和特性与最大额定电流。

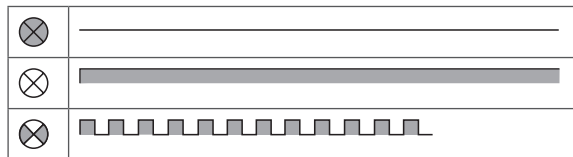
**若违反这些指令将导致死亡或严重伤害。**



- |   |  |   |  |
|---|--|---|--|
| <p><b>en</b></p> <ul style="list-style-type: none"> <li><b>A</b> Communications port (see section 10)</li> <li><b>B</b> Communications LED (see section 10)</li> <li><b>C</b> Status LED: on / off / error</li> <li><b>D</b> Energy pulse LED (200 flashes / kWh)</li> <li><b>E</b> Display with white backlight</li> <li><b>F</b> Cancel <input type="button" value="ESC"/></li> <li><b>G</b> Confirm <input type="button" value="OK"/></li> <li><b>H</b> Scroll <input type="button" value="v"/></li> <li><b>I</b> L1, L2, L3, N</li> <li><b>J</b> Sealing points (4)</li> <li><b>K</b> Sealable covers (2)</li> </ul> <p><b>it</b></p> <ul style="list-style-type: none"> <li><b>A</b> Porta di comunicazione (vedere sezione 10)</li> <li><b>B</b> LED di comunicazione (vedere sezione 10)</li> <li><b>C</b> LED di stato: attivato / disattivato / errore</li> <li><b>D</b> LED impulsi di energia (200 lampeggi / kWh)</li> <li><b>E</b> Display con retroilluminazione bianca</li> <li><b>F</b> Annulla <input type="button" value="ESC"/></li> <li><b>G</b> Conferma <input type="button" value="OK"/></li> <li><b>H</b> Scorri <input type="button" value="v"/></li> <li><b>I</b> L1, L2, L3, N</li> <li><b>J</b> Punti di sigillatura (4)</li> <li><b>K</b> Coperture di chiusura (2)</li> </ul> | <p><b>es</b> ≤ 277 V L-N / ≤ 480 V L-L</p> <ul style="list-style-type: none"> <li><b>A</b> Puerto de comunicaciones (consulte la sección 10)</li> <li><b>B</b> Indicador LED de comunicaciones (consulte la sección 10)</li> <li><b>C</b> Indicador LED de estado: encendido/apagado/error</li> <li><b>D</b> Indicador LED de impulsos de energía (200 parpadeos/kWh)</li> <li><b>E</b> Pantalla con retroiluminación blanca</li> <li><b>F</b> Cancelar <input type="button" value="ESC"/></li> <li><b>G</b> Confirmar <input type="button" value="OK"/></li> <li><b>H</b> Desplazarse <input type="button" value="v"/></li> <li><b>I</b> L1, L2, L3, N</li> <li><b>J</b> Puntos de precintado (4)</li> <li><b>K</b> Cubiertas precintables (2)</li> </ul> <p><b>pt</b></p> <ul style="list-style-type: none"> <li><b>A</b> Porta de comunicação (consulte a seção 10)</li> <li><b>B</b> LED indicador de comunicação (consulte a seção 10)</li> <li><b>C</b> LED indicador do estado: aceso/apagado/erro</li> <li><b>D</b> LED indicador de impulso de energia (pisca 200 vezes / kWh)</li> <li><b>E</b> Visor com luz de fundo branca</li> <li><b>F</b> Cancelar <input type="button" value="ESC"/></li> <li><b>G</b> Confirmar <input type="button" value="OK"/></li> <li><b>H</b> Percorrer <input type="button" value="v"/></li> <li><b>I</b> L1, L2, L3, N</li> <li><b>J</b> Pontos de fixação (4)</li> <li><b>K</b> Tampas com vedação (2)</li> </ul> | <p><b>fr</b></p> <ul style="list-style-type: none"> <li><b>A</b> Port de communication (voir section 10)</li> <li><b>B</b> Voyant LED de communication (voir section 10)</li> <li><b>C</b> Voyant LED d'état : marche / arrêt / erreur</li> <li><b>D</b> Voyant LED d'impulsion d'énergie (200 clignotements / kWh)</li> <li><b>E</b> Afficheur avec rétroéclairage blanc</li> <li><b>F</b> Annuler <input type="button" value="ESC"/></li> <li><b>G</b> Confirmer <input type="button" value="OK"/></li> <li><b>H</b> Défilement <input type="button" value="v"/></li> <li><b>I</b> L1, L2, L3, N</li> <li><b>J</b> Points de plombage (4)</li> <li><b>K</b> Couvercles plombables (2)</li> </ul> <p><b>ru</b></p> <ul style="list-style-type: none"> <li><b>A</b> Порт связи (см. раздел 10)</li> <li><b>B</b> Светодиод связи (см. раздел 10)</li> <li><b>C</b> Светодиод состояния: вкл / выкл / ошибка</li> <li><b>D</b> Светодиод импульсов электроэнергии (200 миганий / кВтч)</li> <li><b>E</b> Дисплей с белой подсветкой</li> <li><b>F</b> Отменить <input type="button" value="ESC"/></li> <li><b>G</b> Подтвердить <input type="button" value="OK"/></li> <li><b>H</b> Прокрутить <input type="button" value="v"/></li> <li><b>I</b> L1, L2, L3, N</li> <li><b>J</b> Точки опломбирования (4)</li> <li><b>K</b> Опечатываемые крышки (2)</li> </ul> | <p><b>de</b></p> <ul style="list-style-type: none"> <li><b>A</b> Kommunikationsanschluss (siehe Abschnitt 10)</li> <li><b>B</b> Kommunikations-LED (siehe Abschnitt 10)</li> <li><b>C</b> Status-LED: Ein/Aus/Fehler</li> <li><b>D</b> Energieimpuls-LED (200 Blinkzyklen/kWh)</li> <li><b>E</b> Anzeige mit weißer Hintergrundbeleuchtung</li> <li><b>F</b> Abbruch <input type="button" value="ESC"/></li> <li><b>G</b> Bestätigen <input type="button" value="OK"/></li> <li><b>H</b> Scrollen <input type="button" value="v"/></li> <li><b>I</b> L1, L2, L3, N</li> <li><b>J</b> Plombierpunkte (4)</li> <li><b>K</b> Plombierbare Abdeckungen (2)</li> </ul> <p><b>zh</b></p> <ul style="list-style-type: none"> <li><b>A</b> 通信端口 (参见第 10 部分)</li> <li><b>B</b> 通信指示灯 (参见第 10 部分)</li> <li><b>C</b> 状态指示灯: 开/关/错误</li> <li><b>D</b> 电能脉冲指示灯 (200 次闪烁/kWh)</li> <li><b>E</b> 带白色背光的显示屏</li> <li><b>F</b> 取消 <input type="button" value="ESC"/></li> <li><b>G</b> 确认 <input type="button" value="OK"/></li> <li><b>H</b> 滚动 <input type="button" value="v"/></li> <li><b>I</b> L1, L2, L3, N</li> <li><b>J</b> 密封点 (4)</li> <li><b>K</b> 可密封盖 (2)</li> </ul> |
|---|--|---|--|

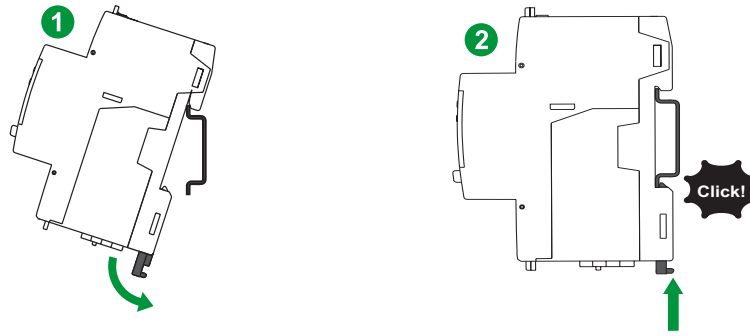
### Operation LEDs / Indicadores LED de funcionamiento / Voyants LED de fonctionnement / Betriebs-LEDs / LED di funzionamento / LEDs indicadores do funcionamento / Рабочие светодиоды / 操作指示灯

- C** Status / Estado / État / Status / Stato / Estado / Состояние / 状态
- D** Energy pulse / Impulsos de energia / Impulsion d'énergie / Energieimpuls / Impulso di energia / Impulso de energia / Выходной импульс / 电能脉冲



						<b>i</b>
<b>C</b>						
<b>D</b>						
<b>en</b>	Off	On, not counting	On, counting	Internal error, counting is stopped <sup>1</sup>	Abnormal, counting continues <sup>1</sup>	<sup>1</sup> See section 11 - Troubleshooting
<b>es</b>	Desactivada	Activada, sin recuento	Activada, con recuento	Error interno, se detiene el recuento <sup>1</sup>	Condición anómala, continúa el recuento <sup>1</sup>	<sup>1</sup> Consulte la sección 11 "Resolución de problemas".
<b>fr</b>	Éteint	Sous tension, pas de comptage	Sous tension, comptage	Erreur interne, comptage arrêté <sup>1</sup>	Anomalie, poursuite du comptage <sup>1</sup>	<sup>1</sup> Voir section 11 – Dépannage
<b>de</b>	Aus	Ein, ohne Zählung	Ein, mit Zählung	Interner Fehler, Zählung angehalten <sup>1</sup>	Abnormaler Zustand, Zählung wird fortgesetzt <sup>1</sup>	<sup>1</sup> Siehe Abschnitt 11 – Fehlerbehebung
<b>it</b>	Disattivato	Attivato, senza conteggio	Attivato, con conteggio	Errore interno, il conteggio si ferma <sup>1</sup>	Anomalia, il conteggio continua <sup>1</sup>	<sup>1</sup> Vedere sezione 11 - Risoluzione dei problemi
<b>pt</b>	Apagado	Aceso, sem contagem	Aceso, com contagem	Erro interno, a contagem parou <sup>1</sup>	Anomalia, a contagem prossegue <sup>1</sup>	<sup>1</sup> Consulte a seção 11 - Diagnóstico de avarias
<b>ru</b>	Выкл	Вкл, без отсчета	Вкл, с отсчетом	Внутренняя ошибка, отсчет прекращен <sup>1</sup>	Ненормальная работа, отсчет продолжается <sup>1</sup>	<sup>1</sup> См. раздел 11: Поиск и устранение неисправностей
<b>zh</b>	关	开, 未计数	开, 正在计数	内部错误, 计数停止 <sup>1</sup>	异常, 计数继续 <sup>1</sup>	<sup>1</sup> 参见第 11 部分 - 故障排除

# 4 Installation / Instalación / Installation / Installation / Installazione / Instalação / Установка / 安装

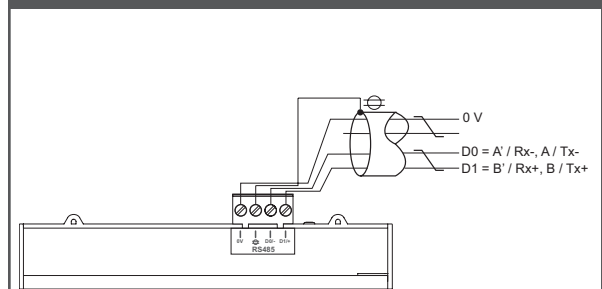


# 5 Wiring / Cableado / Câblage / Verdrahtung / Cablaggio / Ligaçã / Проводка / 接线

L1, L2, L3, N	50 mm <sup>2</sup> / 1 AWG	3.5 Nm / 30.9 in-lb	13 mm / 0.5 in
RS-485	2.5 mm <sup>2</sup> / 14 AWG	0.5 Nm / 4.4 in-lb	7 mm / 0.28 in

Recommended cable material: Copper wire with a compatible copper lug /  
 Material recomendado para el cable: Hilo de cobre con un terminal de cobre compatible /  
 Matériau recommandé pour le câble : Fil de cuivre avec cosse de cuivre compatible /  
 Empfohlenes Leitungsmaterial: Kupferdraht mit einem kompatiblen Kabelschuh aus Kupfer /  
 Materiale del cavo consigliato: Filo di rame con capocorda in rame compatibile /  
 Material recomendado para os cabos: Fio de cobre com terminal de cobre compatível /  
 Рекомендуемый материал кабеля: Медный провод с совместимым медным наконечником /  
 推荐的电缆材料: 带有兼容铜接线片的铜线

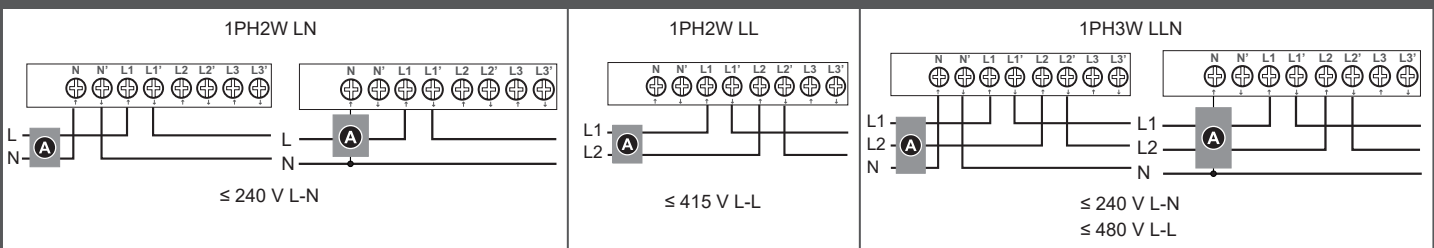
## Modbus RS-485



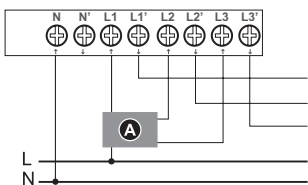
# Power system wiring / Cableado del sistema de alimentación / Réseau électrique / Netzanschlüsse / Cablaggio del sistema di potenza / Cablagem do sistema de alimentação / Проводка системы питания / 电力系统接线

<p><b>en</b></p> <p><b>A</b> Fuses and disconnect switch</p> <p>Clearly label the device's disconnect circuit mechanism and install it within easy reach of the operator.</p> <p>Fuses / circuit breakers must be:</p> <ul style="list-style-type: none"> <li>installed in accordance with all local and national electrical codes and standards, and</li> <li>rated for the installation voltage, available fault current, and sized for connected loads.</li> </ul> <p>Fuse for neutral is required if the source neutral is not grounded.</p>	<p><b>es</b></p> <p><b>A</b> Fusibles e interruptor de desconexión</p> <p>Etiquete el mecanismo del circuito de desconexión del dispositivo con claridad e instálelo en una ubicación que esté al alcance del operario.</p> <p>Los fusibles/interruptores automáticos deberán</p> <ul style="list-style-type: none"> <li>instalarse de acuerdo con todos los reglamentos y normas locales y nacionales en materia de electricidad;</li> <li>y ser adecuados para la tensión de la instalación y la intensidad de fallo disponible, y estar dimensionados para las cargas conectadas.</li> </ul> <p>Es necesario disponer de un fusible para el neutro si el neutro de la fuente no está conectado a tierra.</p>	<p><b>fr</b></p> <p><b>A</b> Fusibles et organe de coupure</p> <p>Étiquetez clairement le mécanisme de coupure de circuit de l'appareil et installez-le de sorte qu'il soit facilement accessible par l'opérateur.</p> <p>Les fusibles et les disjoncteurs doivent être :</p> <ul style="list-style-type: none"> <li>installés conformément aux normes et réglementations électriques nationales et locales ;</li> <li>calibrés selon la tension d'installation, le courant de défaut disponible et les charges connectées.</li> </ul> <p>Un fusible est à prévoir pour le neutre si le neutre de la source n'est pas mis à la masse.</p>	<p><b>de</b></p> <p><b>A</b> Sicherungen und Trennschalter</p> <p>Der Stromkreistrennmechanismus für das Gerät ist eindeutig zu kennzeichnen und in bequemer Reichweite des Bedieners zu installieren.</p> <p>Sicherungen/Leitungsschutzschalter müssen:</p> <ul style="list-style-type: none"> <li>in Übereinstimmung mit allen lokalen und nationalen elektrischen Standards installiert und</li> <li>für die Anlagenspannung, den vorhandenen Fehlerstrom sowie die angeschlossenen Verbraucher bemessen sein.</li> </ul> <p>Eine Sicherung für den Neutralleiter ist erforderlich, wenn der Neutralleiter der Spannungsquelle nicht geerdet ist.</p>
<p><b>it</b></p> <p><b>A</b> Fusibili e sezionatore</p> <p>Etichettare in modo chiaro il meccanismo del circuito di disconnessione del dispositivo e installarlo in un punto facilmente raggiungibile dall'operatore.</p> <p>I fusibili / gli interruttori devono:</p> <ul style="list-style-type: none"> <li>essere installati in conformità a tutti gli standard e le norme locali e nazionali e</li> <li>presentare valori nominali adeguati alla tensione di installazione, alla corrente di guasto disponibile e devono essere dimensionati in base ai carichi collegati.</li> </ul> <p>È necessario un fusibile sul conduttore neutro se il neutro della sorgente non è collegato a terra.</p>	<p><b>pt</b></p> <p><b>A</b> Fusíveis e interruptor de desconexão</p> <p>Identifique claramente o mecanismo do circuito de desconexão do aparelho e instale-o num ponto de fácil acesso para o operadore.</p> <p>Os fusíveis/disjuntores têm de ser:</p> <ul style="list-style-type: none"> <li>instalados de acordo com todos os regulamentos e normas locais e nacionais relativos a instalações elétricas e</li> <li>os adequados à tensão da instalação, à corrente de defeito disponível e às cargas ligadas.</li> </ul> <p>É necessário um fusível para o neutro se o neutro da alimentação não estiver ligado à terra.</p>	<p><b>ru</b></p> <p><b>A</b> Предохранители и выключатель</p> <p>Промаркируйте механизм выключателя устройства и установите его в пределах досягаемости оператора.</p> <p>Предохранители и выключатели должны быть:</p> <ul style="list-style-type: none"> <li>установлены в соответствии со всеми местными и национальными электротехническими правилами и нормами;</li> <li>рассчитаны на установочное напряжение, допустимый ток короткого замыкания и подключенные нагрузки.</li> </ul> <p>Требуется предохранитель для нейтрали, если нейтраль источника не заземлена.</p>	<p><b>zh</b></p> <p><b>A</b> 熔丝和隔离开关</p> <p>清楚标明装置的断路器机制，并将其安装在操作员易触及的位置。</p> <p>熔丝/电路断路器必须:</p> <ul style="list-style-type: none"> <li>依据所有当地和国家电力法规和标准进行安装;</li> <li>额定值与设备电压、可能出现的故障电流相符，并根据相连的负载调整大小。</li> </ul> <p>如果电源中线未接地，则需要为中线安装熔丝。</p>

## 1PH



1PH multiple load with N / Carga múltiple de 1F con N / 1PH charge multiple avec N / 1PH mehrere Verbraucher mit N / 1F carico multiplo con N / 1F carga múltipla com N / 1Φ на много нагрузок с нейтралью / 多负载单相加中性线



**⚠ DANGER / PELIGRO / DANGER / GEFAHR / PERICOLO / PERIGO / ОПАСНОСТЬ / 危險**

**HAZARD OF ELECTRIC SHOCK, EXPLOSION, OR ARC FLASH**

Do not connect N' to the load when setting the wiring type on the meter to 1PH4W Multi L-N.

Failure to follow these instructions will result in death or serious injury.

**RIESGO DE DESCARGA ELÉCTRICA, EXPLOSIÓN O DESTELLO DE ARCO**

No conecte N' a la carga al configurar el tipo de cableado de la central de medida en 1PH4W Multi L-N (1F4H multi L-N).

El incumplimiento de estas instrucciones ocasionará la muerte o lesiones de gravedad.

**RISQUE D'ÉLECTROCUTION, D'EXPLOSION OU D'ARC ÉLECTRIQUE**

Ne connectez pas N' à la charge lorsque vous réglez le type de raccordement de l'appareil sur « 1PH4W Multi L-N ».

Le non-respect de ces instructions entraînera la mort ou des blessures graves.

**GEFAHR EINES ELEKTRISCHEN SCHLAGS, EINER EXPLOSION ODER EINES LICHTBOGENÜBERSCHLAGS**

Wird am Messgerät die Verdrahtungstyp-Einstellung 1PH4W Multi L-N verwendet, darf der Neutralleiter (N') nicht am Verbraucher angeschlossen werden.

Nichtbeachtung dieser Anweisungen führt zu schweren bzw. tödlichen Verletzungen.

**RISCHIO DI ELETTROCUZIONE, DI ESPLOSIONE O DI ARCO ELETTRICO**

Non collegare N' al carico quando si configura il tipo di cablaggio sul contatore a 1PH4W Multi L-N.

Il mancato rispetto di queste istruzioni può provocare lesioni gravi o la morte.

**RISCO DE CHOQUE ELÉTRICO, EXPLOÇÃO OU ARCO ELÉTRICO**

Não ligue N' à carga quando definir o tipo de cablagem no contador para 1F 4Fios Multi L-N.

A não observância destas instruções resultará em morte ou lesões graves.

**ОПАСНОСТЬ ПОРАЖЕНИЯ ЭЛ. ТОКОМ, ВЗРЫВОМ, ВСПЫШКОЙ ДУГИ**

Не подключайте нейтраль к нагрузке при настройке типа подключения 1PH4W Multi L-N (1Ф4П на много нагрузок фазное).

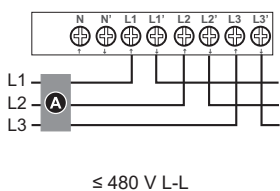
Невыполнение данных инструкций влечет за собой серьезные травмы или смерть.

**电击、爆炸以及弧光的危险**

如果在测量仪上将接线类型设置为 1PH4W Multi L-N，则勿将 N 极连接到负载。若违反这些指令将导致死亡或严重伤害。

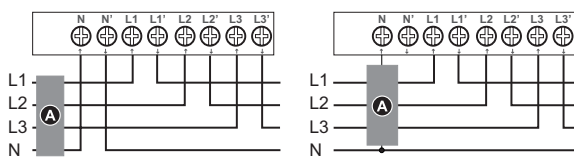
**3PH**

3PH3W



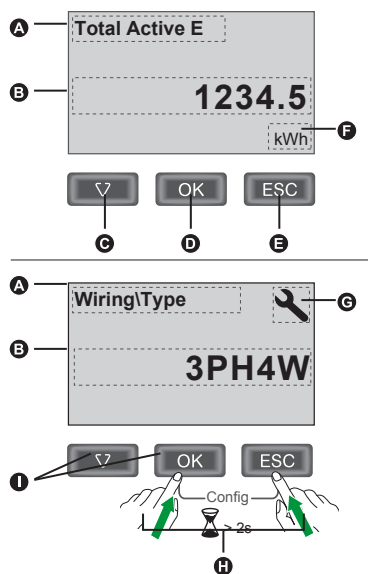
≤ 480 V L-L

3PH4W



≤ 277 V L-N  
≤ 480 V L-L

**6 Display overview / Descripción general de la pantalla / Présentation de l'affichage / Anzeigeübersicht / Panorâmica display / Vista geral do visor / Обзор дисплея / 显示概览**



**en**

- A** Measurement / Parameter
- B** Value / Setting
- C** Scroll through screens or a list of options
- D** Confirm entry or access more screens
- E** Cancel and go back to previous screen
- F** Units
- G** Configuration mode icon
- H** Press and hold **OK** + **ESC** to enter configuration mode
- I** List setting: Press the down arrow to select an option from a list then press **OK**  
Numeric value: Press the down arrow to increment the selected digit then press **OK** to move to the next digit

**es**

- A** Medición/parámetro
- B** Valor/configuración
- C** Desplazarse por pantallas o listas de opciones
- D** Confirmar entrada o acceder a más pantallas
- E** Cancelar y volver a la pantalla anterior
- F** Unidades
- G** Icono del modo Configuración
- H** Mantenga pulsado **OK** + **ESC** para acceder al modo Configuración
- I** Configuración de lista: Pulse la flecha abajo para seleccionar una opción de la lista y, a continuación, pulse **OK**  
Valor numérico: Pulse la flecha abajo para incrementar el dígito seleccionado y, a continuación, pulse **OK** para pasar al siguiente dígito

**fr**

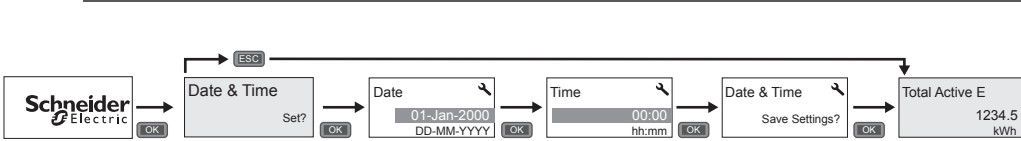
- A** Mesure / Paramètre
- B** Valeur / Réglage
- C** Faire défiler les écrans ou une liste d'options
- D** Confirmer la saisie ou accéder aux écrans suivants
- E** Annuler et revenir à l'écran précédent
- F** Unités
- G** Icône du mode configuration
- H** Appuyez pendant deux secondes sur **OK** + **ESC** pour entrer dans le mode configuration
- I** Option de liste : appuyez sur la flèche pour sélectionner une option dans une liste puis appuyez sur **OK**  
Valeur numérique : appuyez sur la flèche pointant vers le bas pour incrémenter le chiffre sélectionné, puis appuyez sur **OK** pour passer au chiffre suivant

<p><b>de</b></p> <p><b>A</b> Messwert / Parameter</p> <p><b>B</b> Wert / Einstellung</p> <p><b>C</b> Blättern durch die Bildschirme oder Optionslisten</p> <p><b>D</b> Bestätigung einer Eingabe oder Zugang zu weiteren Bildschirmen</p> <p><b>E</b> Abbrechen und Rückkehr zum vorherigen Bildschirm</p> <p><b>F</b> Einheit</p> <p><b>G</b> Symbol für den Konfigurationsmodus</p> <p><b>H</b> Für den Zugang zum Konfigurationsmodus <b>OK</b> + <b>ESC</b> gedrückt halten</p> <p><b>I</b> Listeneinstellung: Für die Auswahl einer Option aus der Liste den Abwärtspfeil und anschließend <b>OK</b> Numerischer Wert: Für das Inkrementieren der ausgewählten Stelle den Abwärtspfeil und anschließend für den Wechsel zur nächsten Stelle <b>OK</b> drücken</p>	<p><b>it</b></p> <p><b>A</b> Misurazione / Parametro</p> <p><b>B</b> Valore / Impostazione</p> <p><b>C</b> Scorrere le schermate o un elenco di opzioni</p> <p><b>D</b> Confermare la voce o accedere a più schermate</p> <p><b>E</b> Annullare e tornare alla schermata precedente</p> <p><b>F</b> Unità</p> <p><b>G</b> Icona modalità configurazione</p> <p><b>H</b> Mantenere premuti <b>OK</b> + <b>ESC</b> per accedere alla modalità di configurazione</p> <p><b>I</b> Impostazione elenco: premere la freccia giù per selezionare un'opzione dall'elenco, quindi premere <b>OK</b> Valore numerico: premere la freccia giù per aumentare la cifra selezionata, quindi premere <b>OK</b> per passare alla cifra successiva</p>	<p><b>pt</b></p> <p><b>A</b> Medição/Parâmetro</p> <p><b>B</b> Valor/Definição</p> <p><b>C</b> Percorra os ecrãs ou uma lista de opções</p> <p><b>D</b> Confirme a entrada ou aceda a mais ecrãs</p> <p><b>E</b> Cancele e volte ao ecrã anterior</p> <p><b>F</b> Unidades</p> <p><b>G</b> Ícone de modo de configuração</p> <p><b>H</b> Prima continuamente <b>OK</b> + <b>ESC</b> para aceder ao modo de configuração</p> <p><b>I</b> Definição de lista: Prima a seta para baixo para seleccionar uma opção de uma lista e, em seguida, prima <b>OK</b> Valor numérico: Prima a seta para baixo para incrementar o dígito seleccionado e, em seguida, prima <b>OK</b> para passar ao dígito seguinte</p>	<p><b>ru</b></p> <p><b>A</b> Измерение / Параметр</p> <p><b>B</b> Значение / Настройка</p> <p><b>C</b> Прокрутите экраны или список опции</p> <p><b>D</b> Подтвердите вход или получите доступ к другим экранам</p> <p><b>E</b> Отмените действие и вернитесь к предыдущему экрану</p> <p><b>F</b> Единицы</p> <p><b>G</b> Пиктограмма режима конфигурации</p> <p><b>H</b> Нажмите и удерживайте <b>OK</b> + <b>ESC</b>, чтобы войти в режим конфигурации</p> <p><b>I</b> Перечень настроек: нажмите стрелку вниз, выберите опцию из списка и нажмите <b>OK</b> Числовое значение: нажмите стрелку вниз для приращения выбираемого числа и нажимайте <b>OK</b>, чтобы перейти к следующему числу</p>	<p><b>zh</b></p> <p><b>A</b> 计量/参数</p> <p><b>B</b> 值/设置</p> <p><b>C</b> 滚动屏幕或选项列表</p> <p><b>D</b> 确认输入或访问其它屏幕</p> <p><b>E</b> 取消并返回上一屏幕</p> <p><b>F</b> 单位</p> <p><b>G</b> 配置模式图标</p> <p><b>H</b> 按住 <b>OK</b> + <b>ESC</b> 可进入配置模式</p> <p><b>I</b> 设置列表: 按向下箭头从列表中选择一项, 然后按 <b>OK</b> 数字值: 按向下箭头增加选定数字, 然后按 <b>OK</b> 移到一个数字</p>
--	---	---	--	---

**Backlight and Error / Alert icon / Retroiluminación e ícono de errores/alertas / Rétroéclairage et icône d'alerte/ erreur / Hintergrundbeleuchtung und Fehler-/Warnsymbol / Retroilluminazione e icona Errore/Allarme / Luz de fundo e ícone de erro/alerta / Подсветка и пиктограмма ошибки / предупреждения / 背光和错误 / 警示图标**

		en	es	fr	de	it	pt	ru	zh
OFF	-	Off	Apagado	Éteint	Aus	Disattivato	Apagado	Выкл	关
ON/Dim		LCD in power saving mode	LCD en modo de ahorro de energía	Afficheur à cristaux liquides en mode économie d'énergie	LCD im Energiesparmodus	LCD in modalità risparmio energetico	LCD em modo de poupança de energia	ЖК-дисплей в режиме экономии электроэнергии	省电模式下的 LCD 指示灯
ON/Normal		Normal working status	Estado de funcionamiento normal	État de marche normal	Normaler Betriebszustand	Stato di funzionamento normale	Estado de funcionamiento normal	Нормальное рабочее состояние	正常工作状态
Flashing		Alarm/ Diagnosis is active <sup>1</sup>	La alarma o el diagnóstico están activos <sup>1</sup>	Alarme/diagnostic actif <sup>1</sup>	Alarm/Diagnose aktiv <sup>1</sup>	Allarme/ Diagnostica attivi <sup>1</sup>	Alarme/ Diagnóstico está activo <sup>1</sup>	Ав. сигнал./ диагностика активна <sup>1</sup>	报警/诊断已激活 <sup>1</sup>
ON/Dim		Alarm/ Diagnosis is active for 3 hours, LCD in power saving mode <sup>1</sup>	La alarma o el diagnóstico están activos durante 3 horas, LCD en modo de ahorro de energía <sup>1</sup>	Alarme/diagnostic actif pendant 3 heures, afficheur à cristaux liquides en mode économie d'énergie <sup>1</sup>	Alarm/Diagnose 3 Stunden lang aktiv, LCD im Energiesparmodus <sup>1</sup>	Allarme/ Diagnostica attivi da 3 ore, LCD in modalità risparmio energetico <sup>1</sup>	Alarme/Diagnóstico está activo por 3 horas, LCD em modo de poupança de energia <sup>1</sup>	Ав. сигнал./ диагностика активна в течение 3 часов, ЖК-дисплей в режиме сохранения электроэнергии <sup>1</sup>	报警/诊断已激活 3 小时, LCD 指示灯处于省电模式下 <sup>1</sup>
ON/Normal / ON/Dim		No active alarms. Logged alarms are not acknowledged by user	No hay alarmas activas. El usuario no ha confirmado las alarmas registradas	Aucune alarme active. Les alarmes enregistrées ne sont pas acquittées par l'utilisateur	Keine aktiven Alarme. Aufgezeichnete Alarme wurden nicht durch den Benutzer quittiert	Nessun allarme attivo. Gli allarmi registrati non vengono confermati dall'utente	Sem alarmes activos. Os alarmes registados não são reconhecidos pelo utilizador	Нет активных сигналов. Зарегистрированные сигналы не подтверждены пользователем	无活动报警。用户尚未确认已记录的报警
		<sup>1</sup> See section 11	<sup>1</sup> Consulte la sección 11	<sup>1</sup> Voir section 11	<sup>1</sup> Siehe Abschnitt 11	<sup>1</sup> Verdere sezione 11	<sup>1</sup> Consulte a secção 11	<sup>1</sup> См. раздел 11	<sup>1</sup> 参见第 11 部分

**7 Initial clock setting / Configuración inicial del reloj / Réglage initial de l'horloge / Ersteinstellung der Uhr / Impostazioni iniziali orologio / Acerto inicial do relógio / Начальная настройка часов / 初始时钟设置**



- |  |  |
|--|--|
| <p><b>en</b> These instructions only apply on initial power up.</p> <p><b>fr</b> Ces instructions s'appliquent uniquement à la mise sous tension initiale.</p> <p><b>it</b> Queste istruzioni valgono solo per l'accensione iniziale.</p> <p><b>ru</b> Данные инструкции действительны только при начальном включении.</p> | <p><b>es</b> Estas instrucciones solamente son de aplicación la primera vez que se enciende el dispositivo.</p> <p><b>de</b> Diese Anleitungen gelten nur für die erstmalige Einschaltung.</p> <p><b>pt</b> Estas instruções aplicam-se apenas à primeira colocação em funcionamento.</p> <p><b>zh</b> 这些说明仅适用于初次通电。</p> |
|--|--|

# 8 Basic configuration / Configuración básica / Configuration de base / Grundkonfiguration / Configurazione di base / Configuração básica / Базовая конфигурация / 基本配置

**en** Navigate to the basic configuration screens shown below and perform basic setup using the down arrow and OK button (see section 6 for instructions).

**es** Desplácese hasta las pantallas de configuración básica que se muestran a continuación y realice la configuración básica utilizando la flecha hacia abajo y el botón OK (consulte la sección 6 para obtener instrucciones al respecto).

**fr** Naviguez jusqu'aux écrans de configuration de base affichés ci-dessous et effectuez la configuration de base à l'aide de la flèche Bas et du bouton OK (voir section 6 pour les instructions).

**de** Navigieren Sie zu den unten dargestellten Bildschirmen für die Grundkonfiguration und führen Sie die Grundeinrichtung mit der Pfeiltaste „Nach unten“ und mit der OK-Taste durch (Anleitungen hierfür siehe Abschnitt 6).

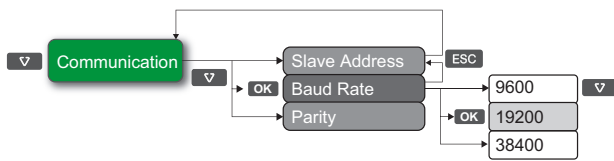
**it** Passare alle schermate della configurazione di base sotto indicate ed eseguire la configurazione di base utilizzando la freccia giù e il pulsante OK (vedere sezione 6 per le istruzioni).

**pt** Navegue até aos ecrãs de configuração básica apresentados abaixo e proceda à configuração básica utilizando a seta para baixo e o botão OK (Consulte a seção 6 para obter instruções).

**ru** Перейдите к экранам базовой конфигурации, показанным ниже, и произведите основные настройки при помощи стрелки вниз и кнопки OK (инструкции см. в разделе 6).

**zh** 导航到如下所示的基本配置屏幕，使用向下箭头和“确定”按钮执行基本设置（请参见第 6 部分了解相关说明）。

## Example configuration / Ejemplo de configuración / Exemple de configuration / Beispielkonfiguration / Esempio di configurazione / Exemplo de configuração / Пример конфигурации / 示例配置



# 9 Verification / Verificación / Vérification / Überprüfung / Controllo / Verificação / Подтверждение / 验证

**en** After performing basic configuration, navigate to the real-time data readings screens and verify that the readings are correct.

**es** Tras realizar la configuración básica, desplácese hasta las pantallas de datos en tiempo real y verifique que las lecturas son correctas.

**fr** Après avoir effectué la configuration de base, affichez les écrans de données en temps réel et vérifiez que les valeurs indiquées sont correctes.

**de** Navigieren Sie nach der Durchführung der Grundkonfiguration zu den Echtzeit-Datenbildschirmen und überzeugen Sie sich, dass die Ablesewerte richtig sind.

**it** Dopo avere effettuato la configurazione di base, selezionare le schermate dei dati in tempo reale e verificare che le letture siano corrette.

**pt** Após efetuar a configuração básica, navegue até aos ecrãs de dados em tempo real e verifique se as leituras estão corretas.

**ru** После выполнения базовой конфигурации перейдите к экранам данных в реальном времени и подтвердите, что показания правильные.

**zh** 在进行基本的配置后，导航至实时数据屏幕，验证读数是否正确。

# 10 Modbus communications / Comunicaciones Modbus / Communications Modbus / Modbus-Kommunikation / Comunicazioni Modbus / Comunicações Modbus / Порт связи Modbus / Modbus 通信

## Communication LED / Indicador LED de comunicación / Voyant LED de communication / Kommunikations-LED / LED di comunicazione / LED indicador de comunicação / Светодиод связи / 通信 LED

	en	es	fr	de	it	pt	ru	zh
⊗	Off: inactive	Desactivado: inactiva	Éteint : inactif	Aus: inaktiv	Disattivato: non attivo	Apagado: inativo	Выкл.: неактивный	关: 未通信
⊗	Flashing: active	Parpadeo: activa	Clignotant : actif	Blinkend: aktiv	Lampeggiante: attivo	A piscar: ativo	Мигание: активный	闪烁: 通信
i	See section 3 for the LED location	Consulte la sección 3 para conocer la ubicación del indicador LED.	Voir section 3 pour l'emplacement des voyants LED.	Die LED-Anordnung ist dem Abschnitt 3 zu entnehmen.	Vedere la sezione 3 per la posizione dei LED	Consulte a seção 3 para informações sobre a localização do LED.	Расположение светодиода см. в разделе 3	请参见第 3 部分了解指示灯位置

**en** Before you connect your meter to your network, configure the basic communications settings (see section 8).

**es** Antes de conectar la central de medida a la red, configure los ajustes básicos de comunicaciones (consulte la sección 8).

**fr** Avant de connecter votre appareil au réseau, configurez les paramètres de communication de base (voir section 8).

**de** Vor dem Anschluss des Messgeräts an das Netzwerk sind die grundlegenden Kommunikationseinstellungen zu konfigurieren (siehe Abschnitt 8).

**it** Prima di collegare il contatore alla rete, configurare le impostazioni di comunicazione di base (vedere sezione 8).

**pt** Antes de ligar o seu contador à rede, configure as definições de comunicações básicas (consulte a seção 8).

**ru** Перед подключением счетчика к вашей сети сконфигурируйте основные настройки связи (см. раздел 8).

**zh** 将测量仪连接到网络之前，请配置基本通信设置（参见第 8 部分）。



**en** If the combination of the backlight and the error / alert icon indicates an error or an abnormal situation, navigate to the diagnostics screen and find the diagnostics code (see sections 6-8 for instructions on navigating the display or performing configuration). If the problem persists after following the instructions below, please contact Technical Support.

Code	Description	Possible solution
-	LCD display is not visible.	Check and adjust LCD contrast.
-	Push buttons do not function.	Restart the energy meter by powering off and powering on again.
101	Metering stops due to an EEPROM error. Press <b>OK</b> to display total energy consumption.	Enter configuration mode and implement Reset Config.
102	Metering stops due to a lack of a calibration table. Press <b>OK</b> to display total energy consumption.	Enter configuration mode and implement Reset Config.
201	Metering continues. Mismatch between frequency settings and frequency measurements.	Correct the frequency settings according to the nominal frequency of the power system.
202	Metering continues. Mismatch between wiring settings and wiring inputs.	Correct the wiring settings according to the wiring inputs.
203	Metering continues. Phase sequence reversed.	Check the wire connections and correct the wiring settings if needed.
204	Metering continues. Total active energy negative due to incorrect voltage and current conditions.	Check wire connections.

**es** Si la combinación de la retroalimentación y el icono de errores/alertas indica un error o una situación anómala, vaya a la pantalla de diagnóstico y localice el código de diagnóstico (consulte las secciones 6-8 para obtener instrucciones sobre cómo desplazarse por la pantalla o realizar tareas de configuración). Si el problema persiste tras seguir las instrucciones siguientes, póngase en contacto con el servicio de soporte técnico.

Código	Descripción	Posible solución
-	La pantalla LCD no se ve.	Compruebe y ajuste el contraste de la pantalla LCD.
-	Los botones de pulsación no funcionan.	Reinicie la central de medida de energía apagándola y volviendo a encenderla.
101	La medición se detiene debido a un error de EEPROM. Pulse <b>OK</b> para visualizar el consumo de energía total.	Entre en el modo Configuración y ejecute Reset Config (restablecimiento de configuración).
102	La medición se detiene debido a la falta de una tabla de calibración. Pulse <b>OK</b> para visualizar el consumo de energía total.	Entre en el modo Configuración y ejecute Reset Config (restablecimiento de configuración).
201	La medición continúa. La configuración de frecuencia no se corresponde con las mediciones de frecuencia.	Corrija la configuración de frecuencia conforme a la frecuencia nominal del sistema de alimentación.
202	La medición continúa. La configuración del cableado no se corresponde con las entradas de cableado.	Corrija la configuración del cableado conforme a las entradas de cableado.
203	La medición continúa. Secuencia de fase invertida.	Compruebe las conexiones de los cables y corrija la configuración del cableado si es necesario.
204	La medición continúa. Energía activa total negativa debido a un voltaje incorrecto y a las conexiones actuales.	Compruebe las conexiones de cableado.

**fr** Si la combinaison du rétroéclairage et de l'icône erreur/alerte indique une erreur ou une anomalie, naviguez jusqu'à l'écran de diagnostic et recherchez le code de diagnostic (voir sections 6-8 pour des instructions de navigation dans l'affichage ou de configuration). Si le problème persiste après que vous avez suivi les instructions ci-dessous, contactez le support technique.

Code	Description	Solution possible
-	Afficheur à cristaux liquides non visible.	Réglez le contraste de l'afficheur à cristaux liquides.
-	Les boutons-poussoirs ne fonctionnent pas.	Éteignez, puis rallumez le compteur.
101	Le comptage s'arrête en raison d'une erreur EEPROM. Appuyez sur <b>OK</b> pour afficher la consommation d'énergie totale.	Entrez dans le mode configuration et activez « Reset Config ».
102	Le comptage s'arrête en raison d'une table d'étalonnage manquante. Appuyez sur <b>OK</b> pour afficher la consommation d'énergie totale.	Entrez dans le mode configuration et activez « Reset Config ».
201	Le comptage continue. Non-concordance entre réglages de fréquence et mesures de fréquence.	Corrigez les réglages de fréquence selon la fréquence nominale du réseau électrique.
202	Le comptage continue. Non-concordance entre réglages de câblage et entrées de câblage.	Corrigez les réglages de câblage selon les entrées de câblage.
203	Le comptage continue. La séquence de phase est inversée.	Vérifiez les connexions de câble et corrigez les réglages de câblage si nécessaire.
204	La mesure se poursuit. L'énergie totale active est négative en raison de connexions de tension et de courant incorrectes.	Vérifiez les connexions des câbles.

**de** Falls die Kombination aus Hintergrundbeleuchtung und Fehler- bzw. Warnsymbol eine Störung oder eine abnormale Situation anzeigt, navigieren Sie zum Diagnosebildschirm und machen Sie den Diagnosecode ausfindig (siehe Abschnitte 6–8 für Anleitungen zur Navigation durch die Anzeige und die Durchführung einer Konfiguration). Wenn das Problem nach der Befolgung der Anleitungen unten immer noch besteht, wenden Sie sich an den technischen Kundendienst (Technical Support).

Code	Beschreibung	Mögliche Lösung
-	Die LCD-Anzeige zeigt nichts an.	Überprüfen und korrigieren Sie den LCD-Kontrast.
-	Die Drucktaster funktionieren nicht.	Starten Sie den Energiezähler neu, indem Sie ihn aus- und danach wieder einschalten.
101	Die Zählung wird wegen eines EEPROM-Fehlers angehalten. Drücken Sie auf <b>OK</b> , um den Gesamtenergieverbrauch anzuzeigen.	Wechseln Sie in den Konfigurationsmodus und setzen Sie die Konfiguration zurück (Reset Config.).
102	Die Messung wird wegen einer fehlenden Kalibrierungstabelle angehalten. Drücken Sie auf <b>OK</b> , um den Gesamtenergieverbrauch anzuzeigen.	Wechseln Sie in den Konfigurationsmodus und setzen Sie die Konfiguration zurück (Reset Config.).
201	Die Messung dauert an. Die Frequenzeinstellungen stimmen nicht mit den Frequenzmesswerten überein.	Korrigieren Sie die Frequenzeinstellungen entsprechend der Nennfrequenz des Stromnetzes.
202	Die Messung dauert an. Die Anschlusseinstellungen stimmen nicht mit den Eingangsanschlüssen überein.	Korrigieren Sie die Anschlusseinstellungen entsprechend den Eingangsanschlüssen.
203	Die Messung dauert an. Die Phasenfolge ist falsch.	Überprüfen Sie die Kabelanschlüsse und korrigieren Sie ggf. die Anschlusseinstellungen.
204	Messung wird fortgesetzt. Gesamt-Wirkenergie negativ aufgrund falscher Spannungs- und Stromanschlüsse.	Kabelanschlüsse prüfen.

**it** Se l'uso combinato della retroilluminazione e dell'icona errore / allarme indica un errore o una situazione anomala, passare alla schermata diagnostica e cercare il codice diagnostico (vedere sezioni 6-8 per le istruzioni su come spostarsi nel display o eseguire la configurazione). Se il problema persiste dopo aver seguito le istruzioni seguenti, contattare l'assistenza tecnica.

Codice	Descrizione	Possibile soluzione
-	Il display LCD sembra spento.	Controllare e regolare il contrasto dell'LCD.
-	I pulsanti non funzionano.	Spegnere e riaccendere il contatore di energia.
101	Il contatore si ferma a causa di un errore interno della EEPROM. Il consumo totale di energia può essere visualizzato premendo <b>OK</b> .	Entrare nella modalità configurazione e ripristinare la configurazione.
102	Il contatore si ferma a causa della mancanza di una tabella di calibrazione. Il consumo totale di energia può essere visualizzato premendo <b>OK</b> .	Entrare nella modalità configurazione e ripristinare la configurazione.
201	Il contatore funziona. Mancata corrispondenza tra le impostazioni di frequenza e le misurazioni di frequenza.	Correggere i parametri di frequenza in base alla frequenza nominale del sistema di potenza.
202	Il contatore funziona. Mancata corrispondenza tra le impostazioni di cablaggio e gli ingressi di cablaggio.	Correggere le impostazioni di cablaggio in base agli ingressi di cablaggio.
203	Il contatore funziona. Inversione sequenza fasi.	Controllare le connessioni dei cavi o correggere le impostazioni di cablaggio, se necessario.
204	Il contatore funziona. Totale dell'energia attiva negativo a causa di errori di collegamento di tensione e corrente.	Controllare le connessioni dei cavi.

**pt** Se a combinação da luz de fundo com o ícone de erro/alerta indicar a existência de um erro ou de uma situação anormal, navegue até ao ecrã de diagnóstico e procure o código de avaria (consulte as secções 6-8 para obter instruções sobre como navegar no visor ou efectuar configurações). Se o problema persistir após seguir as instruções apresentadas abaixo, queira contactar a Assistência técnica.

Código	Descrição	Solução possível
-	O visor LCD não está visível.	Verifique e ajuste o contraste do visor LCD.
-	Os botões não funcionam.	Reinicie o contador de energia desligando-o e voltando a ligar.
101	A contagem pára devido a um erro na EEPROM. Prima <b>OK</b> para visualizar o consumo total de energia.	Aceda ao modo de configuração e implemente Reset Config (Repor configuração).
102	A contagem pára por falta de uma tabela de calibragem. Prima <b>OK</b> para visualizar o consumo total de energia.	Aceda ao modo de configuração e implemente Reset Config (Repor configuração).
201	A contagem continua. Não há correspondência entre definições de frequência e medições de frequência.	Corrija as definições de frequência de acordo com a frequência nominal do sistema de alimentação.
202	A contagem continua. Não há correspondência entre definições de cablagem e entradas de cablagem.	Corrija as definições de cablagem de acordo com as entradas de cablagem.
203	A contagem continua. Sequência de fase invertida.	Verifique as ligações da cablagem e corrija as definições de cablagem, se necessário.
204	A contagem continua. Energia ativa total negativa devido a voltagem e ligações de corrente incorretas.	Verifique as ligações de fios.

**ru** Если комбинация подсветки и пиктограммы ошибки/предупреждения указывают ошибку или аварийную ситуацию, перейдите в экран диагностики и найдите код диагностики (инструкции по навигации на дисплее или выполнению конфигурации см. в разделах 6-8). Если после выполнения нижеуказанных инструкций неисправность не устранена, обратитесь в службу технической поддержки.

Код	Описание	Возможное решение
-	На ЖК дисплее ничего не видно.	Проверьте и отрегулируйте контрастность ЖК дисплея.
-	Кнопки не работают.	Выключите и включите счетчик электроэнергии для перезагрузки.
101	Отсчет останавливается из-за ошибки ЭСППЗУ. Нажмите <b>OK</b> , чтобы отобразить общее потребление энергии.	Войдите в режим конфигурации и выполните сброс конфигурации.
102	Отсчет останавливается из-за отсутствия таблицы калибровки. Нажмите <b>OK</b> , чтобы отобразить общее потребление энергии.	Войдите в режим конфигурации и выполните сброс конфигурации.
201	Отсчет продолжается. Несоответствие между настройками и показаниями частоты.	Откорректируйте настройки частоты по номинальной частоте системы питания.
202	Отсчет продолжается. Несоответствие между настройками и входными параметрами проводки.	Откорректируйте настройки проводки по входным параметрам проводки.
203	Отсчет продолжается. Обратное чередование фаз.	Проверьте проводные соединения и при необходимости исправьте настройки проводки.
204	Отсчет продолжается. Отрицательное значение общей активной энергии из-за неверных показаний напряжения и тока на входе.	Проверьте подключения проводов.

**zh** 如果背光和错误 / 警示图标的组合指示错误或异常情况，请导航到诊断屏幕并查找诊断代码（有关导航显示屏或执行配置的说明，请参阅第 6-8 节）。如果遵循以下说明操作后问题仍然存在，请与技术支持部联系。

代码	说明	可能解决方案
-	液晶显示屏不显示。	检查液晶显示屏是否接触不良并调整对比度。
-	按按钮没有反应。	关闭并再次打开电源以重新启动电表。
101	测量因 EEPROM 错误停止。按 <b>OK</b> 显示电能总耗用量。	进入配置模式并实施“复位配置”操作。
102	测量因缺少校准表而停止。按 <b>OK</b> 显示电能总耗用量。	进入配置模式并实施“复位配置”操作。
201	测量继续。频率设置和频率计量不匹配。	根据电力系统的标称频率更正频率设置。
202	测量继续。接线设置和接线输入不匹配。	根据接线输入更正接线设置。
203	测量继续。相序颠倒。	检查线路连接，并更正接线设置（如果需要）。
204	继续测量。由于电压和电流连接错误，总有功电度为负值。	检查线路连接。



en

**Power supply**

- Wye: 100...277 V L-N, 173...480 V L-L ±20%
- Delta: 173...480 V L-L ±20%
- Frequency: 50 Hz / 60 Hz ±10%
- Maximum voltage: 332 V L-N or 575 V L-L
- Measurement category III
- Maximum current: 125 A
- Measured current: 1 A...125 A
- Minimum wire temperature rating required: 105 °C (221 °F)
- Voltage impedance: 6 MΩ
- Current impedance: < 0.2 mΩ
- Burden: < 10 VA at 125 A
- Uimp: 6 kV for 1.2 μs
- Utilization category: UC3
- Meter constant: 200 imp/kWh
- Accuracy: Active energy: Class 1 (kWh)

**Installation**

- Operating temperature: -25 °C (-13 °F) to +70 °C (+158 °F)

fr

**Alimentation**

- Étoile : 100...277 V L-N, 173...480 V L-L ± 20 %
- Triangle : 173...480 V L-L ± 20 %
- Fréquence : 50 Hz / 60 Hz ± 10 %
- Tension maximale : 332 V L-N ou 575 V L-L
- Catégorie de mesure III
- Courant maximal : 125 A
- Courant mesuré : 1 A à 125 A
- Catégorie de température de fil minimum : 105 °C
- Impédance de tension : 6 MΩ
- Impédance de courant : < 0,2 mΩ
- Charge : < 10 VA à 125 A
- Uimp: 6 kV pendant 1,2 μs
- Catégorie d'utilisation: UC3
- Constante de l'appareil : 200 imp/kWh
- Précision: Énergie active: Classe 1 (kWh)

**Installation**

- Température de fonctionnement : -25 °C à +70 °C

it

**Alimentatore**

- A Y: 100...277 V L-N, 173...480 V L-L ± 20%
- Triangolo: 173...480 V L-L ± 20%
- Frequenza: 50 Hz / 60 Hz ± 10%
- Tensione massima: 332 V L-N o 575 V L-L
- Categoria di misurazione III
- Corrente massima: 125 A
- Corrente misurata: 1 A...125 A
- Valore nominale della temperatura dei cavi minimo necessario: 105 °C
- Impedenza di tensione: 6 MΩ
- Impedenza corrente: < 0,2 mΩ
- Carico: < 10 VA a 125 A
- Uimp: 6 kV per 1,2 μs
- Categoria di utilizzo: UC3
- Costante del contatore: 200 imp/kWh
- Precisione: Energia attiva: Classe 1 (kWh)

**Installazione**

- Temperatura di esercizio: -25 °C...+70 °C
- Temperatura di immagazzinamento: -40 °C...+85 °C

ru

**Источник питания**

- Звезда: 100...277 В Фаз., 173...480 В Лин. ±20 %
- Треугольник: 173...480 В Лин. ± 20 %
- Частота: 50 Гц / 60 Гц ±10 %
- Максимальное напряжение: 332 В Фаз. или 575 В Лин.
- Измерения категории III
- Максимальный ток: 125 А
- Измеренный ток: 1 А...125 А
- Необходимая рабочая температура провода: минимум 105 °C
- Полное сопротивление по напряжению: 6 МОм
- Полное сопротивление по току: < 0,2 мОм
- Вторичная нагрузка: < 10 ВА при 125 А
- Уимп: 6 кВ на 1,2 мкс
- Категория применения: UC3
- Константа счетчика: 200 имп/кВтч
- точность: Активная энергия: Класс 1 (кВтч)

**Установка**

- Рабочая температура: от -25 °C до +70 °C

- Storage temperature: -40 °C (-40 °F) to +85 °C (185 °F)
- 5% to 95% RH non-condensing Maximum dewpoint 50 °C (122 °F)
- IP40 front panel, IP20 casing
- Altitude: ≤ 3000 m (9842 ft)
- Protective class II
- Pollution degree 2
- Impact rating: IK08
- For indoor use in a stationary panel

**Standards:**

- IEC 62052-31: 2015
- IEC 62052-11: 2020
- IEC 62053-21: 2020
- IEC 61557-12: 2018 / AMD1: 2021
- BS/ EN 62052-31
- BS/ EN 62052-11
- BS/ EN 62053-21
- BS/ EN 61557-12
- BS/ EN/ IEC/ UL 61010-1: 2010 + A1: 2019

**Normes**

- IEC 62052-31: 2015
- IEC 62052-11: 2020
- IEC 62053-21: 2020
- IEC 61557-12: 2018 / AMD1: 2021
- BS/ EN 62052-31
- BS/ EN 62052-11
- BS/ EN 62053-21
- BS/ EN 61557-12
- BS/ EN/ IEC/ UL 61010-1: 2010 + A1: 2019

- Température de stockage : -40 °C à +85 °C
- 5 à 95 % HR sans condensation Point de rosée maximum : 50 °C
- Protection IP40 en face avant et IP20 sur le boîtier
- Altitude: ≤ 3 000 m
- Classe de protection II
- Degré de pollution 2
- Indice de tenue aux chocs : IK08
- Pour utilisation intérieure en panneau fixe

**Normes**

- IEC 62052-31: 2015
- IEC 62052-11: 2020
- IEC 62053-21: 2020
- IEC 61557-12: 2018 / AMD1: 2021
- BS/ EN 62052-31
- BS/ EN 62052-11
- BS/ EN 62053-21
- BS/ EN 61557-12
- BS/ EN/ IEC/ UL 61010-1: 2010 + A1: 2019

es

**Fuente de alimentación**

- En estrella: 100...277 V L-N, 173...480 V L-L ±20 %
- Triángulo: 173...480 V L-L ±20 %
- Frecuencia: 50 Hz/60 Hz ±10 %
- Tensión máxima: 332 V L-N o 575 V L-L
- Categoría de medición III
- Intensidad máxima: 125 A
- Intensidad medida: 1 A...125 A
- Temperatura nominal mínima necesaria en el cableado: 105 °C
- Impedancia de tensión: 6 MΩ
- Impedancia de intensidad: < 0,2 mΩ
- Carga: < 10 VA a 125 A
- Uimp: 6 kV para 1,2 μs
- Categoría de uso: UC3
- Constante de la central de medida: 200 imp/kWh
- Precisión: Energía activa: Clase 1 (kWh)

**Instalación**

- Temperatura de funcionamiento: de -25 °C a +70 °C

de

**Spannungsversorgung**

- Sternschaltung: 100...277 V L-N, 173...480 V L-L ±20 %
- Dreieckschaltung: 173...480 V L-L ±20 %
- Frequenz: 50 Hz / 60 Hz ±10 %
- Maximalspannung: 332 V L-N oder 575 V L-L
- Messkategorie III
- Maximalstrom: 125 A
- Messstrom: 1...125 A
- Geforderte Mindesttemperaturfestigkeit der Leitungen: 105 °C
- Spannungsimpedanz: 6 MΩ
- Stromimpedanz: < 0,2 mΩ
- Bürde: < 10 VA bei 125 A
- Bemessungsstoßspannungsfestigkeit (Uimp): 6 kV für 1,2 μs
- Nutzungskategorie: UC3
- Messgerätkonstante: 200 imp/kWh
- Genauigkeit: Wirkenergie: Klasse 1 (kWh)

pt

**Alimentação**

- Y: 100...277 V L-N, 173...480 V L-L ± 20%
- Delta: 173...480 V L-L ±20%
- Frequência: 50 Hz / 60 Hz ± 10%
- Tensão máxima: 332 V L-N ou 575 V L-L
- Categoria de medição III
- Corrente máxima: 125 A
- Corrente medida: 1 A...125 A
- Classificação de temperatura mínima da cablagem necessária: 105 °C
- Impedância de tensão: 6 MΩ
- Impedância de corrente: < 0,2 mΩ
- Carga: <10 VA a 125 A
- Uimp: 6 kV por 1,2 μs
- Categoria de utilização: UC3
- Constante do medidor: 200 imp/kWh
- Precisão: Energia ativa: Classe 1 (kWh)

**Instalação**

- Temperatura de funcionamento: -25 °C a +70 °C
- Temperatura de armazenamento: -40 °C a +85 °C

zh

**电源**

- 星形: 100...277 V L-N, 173...480 V L-L ±20%
- 三角形: 173...480 V L-L ± 20%
- 频率: 50 Hz / 60 Hz ±10%
- 最大电压: 332 V L-N 或 575 V L-L
- 测量类别 III
- 最大电流: 125 A
- 测量电流: 1 A...125 A
- 要求的最低电线额定温度: 105 °C (221 °F)
- 电压阻抗: 6 MΩ
- 电流阻抗: < 0.2 mΩ
- 负荷: < 10 VA, 125 A 时
- Uimp: 6 kV 持续 1.2 μs
- 使用类别: UC3
- 测量仪器常数: 200 imp/kWh
- 精度: 有功电能: 1级 (kWh)

**安装**

- 工作温度: -25 °C (-13 °F) 至 +70 °C (+158 °F)

- Temperatura de almacenamiento: de -40 °C a +85 °C
- Humedad relativa: del 5 % a 95 % sin condensación Punto de rocío máximo: 50 °C
- IP40 (panel frontal), IP20 (caja)
- Altitud: ≤ 3000 m
- Clase de protección II
- Nivel de contaminación 2
- Resistencia a impactos: IK08
- Para uso en interiores en panel fijo

**Normas**

- IEC 62052-31: 2015
- IEC 62052-11: 2020
- IEC 62053-21: 2020
- IEC 61557-12: 2018 / AMD1: 2021
- BS/ EN 62052-31
- BS/ EN 62052-11
- BS/ EN 62053-21
- BS/ EN 61557-12
- BS/ EN/ IEC/ UL 61010-1: 2010 + A1: 2019

**Installation**

- Betriebstemperatur: -25 °C bis +70 °C
- Lagertemperatur: -40 °C bis +85 °C
- 5 bis 95 % rel. Luftfeuchtigkeit, nicht kondensierend Max. Taupunkt 50 °C
- IP40 Vorderseite, IP20 Gerätegehäuse
- Aufstellungshöhe: ≤ 3000 m
- Schutzklasse II
- Verschmutzungsgrad 2
- Stoßfestigkeit: IK08
- Zur Verwendung in einer stationären Schalttafel in Innenräumen

**Normen**

- IEC 62052-31: 2015
- IEC 62052-11: 2020
- IEC 62053-21: 2020
- IEC 61557-12: 2018 / AMD1: 2021
- BS/ EN 62052-31
- BS/ EN 62052-11
- BS/ EN 62053-21
- BS/ EN 61557-12
- BS/ EN/ IEC/ UL 61010-1: 2010 + A1: 2019

- 5% a 95% de humidade relativa sem condensação Ponto de orvalho máximo 50 °C
- Painel frontal IP40, invólucro IP20
- Altitude: ≤ 3000 m
- Classe de proteção II
- Grau de poluição 2
- Classificação de impacto: IK08
- Para uso em ambientes internos em um painel fixo

**Normas**

- IEC 62052-31: 2015
- IEC 62052-11: 2020
- IEC 62053-21: 2020
- IEC 61557-12: 2018 / AMD1: 2021
- BS/ EN 62052-31
- BS/ EN 62052-11
- BS/ EN 62053-21
- BS/ EN 61557-12
- BS/ EN/ IEC/ UL 61010-1: 2010 + A1: 2019

- 储存温度: -40 °C (-40 °F) 至 +85 °C (185 °F)
- 5% 至 95% RH 无结露, 最高结露点 50 °C (122 °F)
- IP40 前面板, IP20 外壳
- 海拔高度: ≤ 3000 米 (9842 英尺)
- 保护等级 II
- 污染等级 2
- 抗冲击等级: IK08
- 适合在室内固定面板中使用

**标准**

- IEC 62052-31: 2015
- IEC 62052-11: 2020
- IEC 62053-21: 2020
- IEC 61557-12: 2018 / AMD1: 2021
- BS/ EN 62052-31
- BS/ EN 62052-11
- BS/ EN 62053-21
- BS/ EN 61557-12
- BS/ EN/ IEC/ UL 61010-1: 2010 + A1: 2019

## China ROHS Certificate

The "Administrative Measures for the Restriction of Hazardous Substances in Electric Appliance and Electronic Products" requires this document to be shipped with all iEM3350 product to the People's Republic of China. Purchasers in other countries may disregard.

Les "Administrative Measures for the Restriction of Hazardous Substances in Electric Appliances and Electronic Products" exige que ce document soit transporté avec tous les produit de iEM3350 en République Populaire de Chine. Les acheteurs des autres pays peuvent le négliger.

Las "Administrative Measures for the Restriction of Hazardous Substances in Electric Appliances and Electronic Products" requiere que este documento sea enviado con todos los producto iEM3350 a la República Popular de China. Los usuarios en otros países pueden ignorar este documento.

**Product/ Produit/ Producto:** iEM3350 (A9MEM3350)

产品系列: 电力量度器仪及配件



部件名称 / Part Name	产品中有毒有害物质或元素的名称及含量 / Hazardous Substances					
	铅 (Pb)	汞 (Hg)	镉 (Cd)	六价铬 (Cr(VI))	多溴联苯 (PBB)	多溴二苯醚 (PBDE)
金属部件 / Metal parts	O	O	O	O	O	O
塑料部件 / Plastic parts	O	O	O	O	O	O
电子线路板 / PCBA	X	O	O	O	O	O

本表格依据SJ/T11364的规定编制。

O = 表示该有毒有害物质在该部件所有均质材料中的含量均在 SJ/T11363-2006 标准规定的限量要求以下。

X = 表示该有毒有害物质至少在该部件的某一均质材料中的含量超出SJ/T11363-2006标准规定的限量要求。

This table is made according to SJ/T 11364.

O: indicates that the concentration of hazardous substance in all of the homogeneous materials for this part is below the limit as stipulated in GB/T 26572.

X: indicates that concentration of hazardous substance in at least one of the homogeneous materials used for this part is above the limit as stipulated in GB/T 26572.

# NOTICE / ATENCIÓN / AVIS / HINWEIS / AVVISO / NOTIFICAÇÃO / ПРИМЕЧАНИЕ / 注意

**en** Read these instructions carefully and look at the equipment to become familiar with the device before trying to install, operate, service or maintain it. Electrical equipment should be installed, operated, serviced and maintained in restricted access locations only by qualified personnel. No responsibility is assumed by Schneider Electric for any consequences arising out of the use of this material. A qualified person is one who has skills and knowledge related to the construction, installation, and operation of electrical equipment and has received safety training to recognize and avoid the hazards involved.

**Schneider Electric is the trademark or registered trademark of Schneider Electric in France, the USA and other countries.**

- This product must be installed, connected and used in compliance with prevailing standards and/or installation regulations.
- If this product is used in a manner not specified by the manufacturer, the protection provided by the product may be impaired.
- The safety of any system incorporating this product is the responsibility of the assembler/installer of the system.

As standards, specifications and designs change from time to time, always ask for confirmation of the information given in this publication.

**es** Lea estas instrucciones atentamente y examine el equipo para familiarizarse con el dispositivo antes de instalarlo, manipularlo, repararlo o realizar tareas de mantenimiento en este. La instalación, el manejo y el mantenimiento de los equipos eléctricos deberán ser realizados en ubicaciones con acceso restringido sólo por personal cualificado. Schneider Electric no asume ninguna responsabilidad de las consecuencias que se deriven de la utilización de este manual. Por *personal cualificado* se entiende aquellas personas que poseen destrezas y conocimientos sobre la estructura, la instalación y el funcionamiento de equipos eléctricos y que han recibido formación en materia de seguridad para reconocer y prevenir los peligros implicados.

**Schneider Electric es la marca comercial o marca comercial registrada de Schneider Electric en Francia, EE. UU. y otros países.**

- Este producto se deberá instalar, conectar y utilizar de conformidad con las normas y/o los reglamentos de instalación vigentes.
- Si este producto se utiliza de una manera no especificada por el fabricante, la protección proporcionada por aquel puede verse reducida.
- La seguridad de cualquier sistema que incorpore este producto es responsabilidad del montador/instalador del sistema.

Debido a la evolución constante de las normas y del material, deberá solicitar siempre confirmación previa de las características y dimensiones.

**fr** Lisez attentivement ces directives et examinez l'équipement afin de vous familiariser avec lui avant l'installation, l'utilisation ou l'entretien. L'installation, l'utilisation, la réparation et la maintenance des équipements électriques doivent être assurées par du personnel qualifié uniquement, dans des zones à accès contrôlé. Schneider Electric n'assume aucune responsabilité des conséquences éventuelles découlant de l'utilisation de cette documentation. Par personne qualifiée, on entend un technicien compétent en matière de construction, d'installation et d'utilisation des équipements électriques et formé aux procédures de sécurité, donc capable de détecter et d'éviter les risques associés.

**Schneider Electric est une marque commerciale ou une marque déposée de Schneider Electric en France, aux États-Unis et dans d'autres pays.**

- Ce produit doit être installé, raccordé et utilisé conformément aux normes et/ou aux règlements d'installation en vigueur.
- Une utilisation de cet appareil non conforme aux instructions du fabricant peut compromettre sa protection.
- La sécurité de tout système dans lequel ce produit serait incorporé relève de la responsabilité de l'assembleur ou de l'installateur du système en question.

En raison de l'évolution des normes et du matériel, les caractéristiques indiquées par le texte et les images de ce document ne nous engagent qu'après confirmation par nos services.

**de** Lesen Sie die Anweisungen sorgfältig durch und sehen Sie sich die Ausrüstung genau an, um sich mit dem Gerät vor der Installation, dem Betrieb oder der Wartung vertraut zu machen. Elektrische Geräte dürfen nur von qualifiziertem Personal an Orten mit eingeschränktem Zugang installiert, betrieben, gewartet und instand gehalten werden. Schneider Electric übernimmt keine Verantwortung für jegliche Konsequenzen, die sich aus der Verwendung dieser Publikation ergeben können. Eine qualifizierte Person ist jemand, der Fertigkeiten und Wissen im Zusammenhang mit dem Aufbau, der Installation und der Bedienung von elektrischen Geräten und eine entsprechende Schulung zur Erkennung und Vermeidung der damit verbundenen Gefahren absolviert hat.

**Schneider Electric ist eine Marke oder eingetragene Marke von Schneider Electric in Frankreich, in den USA und in anderen Ländern.**

- Installation, Anschluss und Verwendung dieses Produkts müssen unter Einhaltung der gültigen Normen und Montagevorschriften erfolgen.
- Wird dieses Gerät für andere als vom Hersteller angegebene Verwendungszwecke benutzt, kann der Geräteschutz beeinträchtigt werden.
- Die Sicherheit einer Anlage, in die dieses Gerät eingebaut ist, liegt in der Verantwortung der Montage- bzw. Installationsfirma der Anlage.

Aufgrund der ständigen Änderung der Normen, Richtlinien und Materialien sind die technischen Daten und Angaben in dieser Publikation erst nach Bestätigung durch unsere technischen Abteilungen verbindlich.

**it** Leggere attentamente le presenti istruzioni e controllare l'apparecchio per acquisire dimestichezza con il dispositivo prima dell'installazione, l'utilizzo, la riparazione o la manutenzione. Solo il personale qualificato può installare, utilizzare, amministrare e riparare le apparecchiature elettriche poste nelle località ad accesso limitato. Schneider Electric non si assume alcuna responsabilità relativa a conseguenze derivanti dall'uso del presente materiale. Per personale qualificato si intendono persone in possesso delle capacità e della conoscenza relative alla struttura, all'installazione e al funzionamento di apparecchi elettrici e che abbiano ricevuto la formazione sulla sicurezza appropriata per riconoscere ed evitare i pericoli intrinseci.

**Schneider Electric è un marchio o marchio registrato di Schneider Electric in Francia, negli Stati Uniti e in altri Paesi.**

- Le operazioni di installazione, collegamento e utilizzo di questo prodotto devono essere effettuate conformemente alle norme in vigore e/o disposizioni sull'installazione.
- Qualora il prodotto venga utilizzato in modo non conforme alle indicazioni del produttore, la sicurezza dello stesso potrebbe essere compromessa.
- La responsabilità della sicurezza dei sistemi integrati nel prodotto ricade sull'assembleatore/installatore del sistema.

Norme, specifiche e strutture del prodotto sono saltuariamente soggette a variazioni, pertanto si consiglia di chiedere conferma delle informazioni contenute nella presente pubblicazione.

**pt** Leia estas instruções com atenção e analise o equipamento para se familiarizar com o dispositivo antes de tentar instalá-lo, operá-lo ou repará-lo. Os equipamentos elétricos devem ser instalados, operados e reparados somente por pessoal qualificado e mantidos em locais com acesso restrito. A Schneider Electric não assume nenhuma responsabilidade por consequências do uso deste material. Uma pessoa qualificada é uma que tenha habilidades e conhecimento relacionados à construção, instalação e operação de equipamentos elétricos e tenha recebido treinamento em segurança para reconhecer e evitar os riscos envolvidos.

**Schneider Electric é marca comercial ou marca comercial registrada da Schneider Electric na França, nos EUA e em outros países.**

- Este produto deve ser instalado, conectado e utilizado de acordo com os padrões e/ou as normas de instalação em vigor.
- Se este produto for utilizado de um modo não especificado pelo fabricante, a proteção oferecida pelo mesmo pode ficar prejudicada.
- A segurança de qualquer sistema que incorpore este produto é de responsabilidade do montador/instalador do sistema.

Como as normas, especificações e projetos sofrem modificações de tempos em tempos, sempre solicite a confirmação das informações fornecidas nesta publicação.

**ru** Внимательно прочтите данное руководство и ознакомьтесь с оборудованием перед установкой, работой, ремонтом или обслуживанием. Электрическое оборудование должно устанавливаться, эксплуатироваться, ремонтироваться и обслуживаться в местах с ограниченным доступом только квалифицированным персоналом. Компания Schneider Electric не несет ответственности за последствия, вызванные использованием данного материала. Только квалифицированный персонал, который получил навыки и знания по конструкции, установке и эксплуатации электрооборудования и прошел обучение по технике безопасности, может распознать и предотвратить возможные опасности.

**Schneider Electric является товарным знаком или охраняемым товарным знаком компании Schneider Electric во Франции, США и других странах.**

- Данный продукт должен устанавливаться, подсоединяться и использоваться в соответствии с действующими стандартами и предписаниями по монтажу.
- Если этот продукт используется не так, как это указано производителем, защита от электрического тока, пожара и т.д., предусмотренная этим оборудованием, может получить повреждение.

• За безопасность любой системы, включающей данный продукт, отвечает специалист по монтажу или установщик системы.

Так как стандарты, спецификации и конструкции периодически изменяются, всегда обращайтесь за подтверждением информации, приведенной в данной публикации.

**zh** 尝试安装、操作、维修或维护本设备之前，请对照设备仔细阅读这些说明，以便自己熟悉该设备。应在限制进入的区域开展电气设备的安装、操作、维修和维护工作，且只能由具备资质的人员进行。由于误用本材料而导致的任何后果，施耐德电气公司概不负责。经过认证的技术人员是指该人员拥有与电气设施的架设、安装和操作相关的技能和知识，并且受过安全培训，能够识别和避免所涉及的危险。

**Schneider Electric** 是施耐德电气公司在法国、美国和其它国家或地区的商标或注册商标。

- 本产品必须按现行标准和/或安装规定进行安装、连接和使用。
- 如果使用本产品的方式不是制造商指定的方式，可能造成产品本身的保护功能受损。
- 将本产品纳入其中的任何系统的安全由该系统的组装/安装人员负责。

由于标准、规格和设计会不时改变，请务必对本出版物中所提供资料进行确认。