

**Control units**  
**Unités de commande**  
**XB4BT/BS...EX**



**Zone 21 - 22**  
**II 2 D – Ex tb IIIC Db – IP65**

GB/T 3836.1-2021  
GB/T 3836.31-2021

**EC type examination certificate INERIS :**  
**Numéro d'attestation d'examen CE de type :**  
**INERIS 04ATEX9004U - IECEx INE 18.0003U**

EN/IEC 60079-0  
EN/IEC 60079-31

**Use of these devices must be solely limited to the function of control unit.**

These devices must be installed, used and maintained in accordance with:

- Standard EN 60079-14 (Explosive atmospheres), part 14 (Electrical installations design, selection and erection).
- Standard EN 60079-17 (Explosive atmospheres), part 17 (Electrical installations inspection and maintenance).
- Standard NF C 15 100 (Low voltage electrical installations) – European equivalent: IEC 60364.
- Regulations governing setup of the zone or zones for which the devices were designed.

**We cannot accept any responsibility for failure to observe these regulations.**

Device installation, operation and maintenance must be carried out by approved, qualified staff.



**Special conditions for safe use:**

During installation, the user must consider the fact that the control and signaling units have only suffered a low-intensity mechanical impact.



**Liability for manufacturer traceability (serial number specified on the certification label) is ensured at the first known delivery destination.**

Characteristics :	Emergency stop
	XB4BT / XB4BS...EX
Control device	Ø40 mushroom head
Mechanical durability (operating cycles)	300 000
Degree of protection	IP 65 according to IEC 60529
Thermal stability	- 20 °C < T° < + 65 °C
Rated operational characteristics	AC-15 ; A600 (Ue=600V and Ie=1,2A or Ue=240V and Ie=3A or Ue=120V and Ie=6A) DC-13 ; Q600 (Ue=600V and Ie=0,1A or Ue=250V and Ie=0,27A or Ue=125V and Ie=0,55A)
Short-circuit protection	Cartridge fuse: 10A gG (gl)
Connection	Screw clamp terminal - min. 1 x 0.22 mm <sup>2</sup> without cable end - max. 2 x 1.5 mm <sup>2</sup> with cable end

**L'utilisation de ces appareils doit se limiter à la fonction d'unité de commande.**

Ces matériels doivent être installés, utilisés et entretenus conformément :

- à la norme EN 60079-14 (Atmosphères explosives), partie 14 (Conception, sélection et construction des installations électriques).
- à la norme EN 60079-17 (Atmosphères explosives), partie 17 (Inspection et entretien des installations électriques).
- à la norme NF C 15 100 (Installations électriques à basse tension) - Équivalence Européenne : IEC 60364.
- aux règles de l'art d'installation de la ou les zones pour lesquelles il a été conçu.

**Le non-respect de celles-ci ne saurait engager notre responsabilité.**

L'installation, la mise en service et la maintenance de ces appareils doivent être réalisées par du personnel qualifié et habilité.



**Conditions spéciales pour une utilisation sûre :**

Lors de l'installation, l'utilisateur devra tenir compte du fait que les unités de commande et de signalisation n'ont subi qu'un choc mécanique faible.



**La responsabilité de la traçabilité constructeur (numéro de série indiqué sur l'étiquette de certification) est assurée au premier lieu de livraison connu.**

Caractéristiques	Arrêt d'urgence
	XB4BT / XB4BS...EX
Dispositif de commande	Ø40 "coup de poing"
Endurance mécanique (cycles de manœuvres)	300 000
Degré de protection	IP 65 selon IEC 60529
Stabilité thermique	- 20 °C < T° < + 65 °C
Caractéristiques assignées d'emploi	AC-15 ; A600 (Ue=600V et Ie=1,2A ou Ue=240V et Ie=3A ou Ue=120V et Ie=6A) DC-13 ; Q600 (Ue=600V et Ie=0,1A ou Ue=250V et Ie=0,27A ou Ue=125V et Ie=0,55A)
Protection contre les courts-circuits	Par cartouche fusible : 10A gG (gl)
Raccordement	A borne sur vis étrier - min 1 x 0,22 mm <sup>2</sup> sans embout - max 2 x 1,5 mm <sup>2</sup> avec embout

**Befehlsgeräte**  
**Unidades de control**  
**XB4BT/BS...EX**

 **Zone / Área 21 - 22**  
**II 2 D – Ex tb IIIC Db – IP65**

**EN/IEC 60079-0**  
**EN/IEC 60079-31**

**GB/T 3836.1-2021**  
**GB/T 3836.31-2021**

**CE-Bescheinigungsnummer, Typ:**  
**Número de certificado de examen CE de tipo:**  
**INERIS 04ATEX9004U - IECEx INE 18.0003U**

**Die Verwendung dieser Geräte muss auf die Befehlsfunktion beschränkt sein.**

Diese Geräte sind gemäß folgender Normen und Richtlinien zu installieren, einzusetzen und zu warten:

- Norm EN 60079-14 (Explosionsfähige Atmosphäre), Teil 14 (Projektierung, Auswahl und Errichtung elektrischer Anlagen).
- Norm EN 60079-17 (Explosionsfähige Atmosphäre), Teil 17 (Prüfung und Instandhaltung elektrischer Anlagen).
- Norm NF C 15 100 (Niederspannungsanlagen) – Europäische Entsprechung: IEC 60364.
- Dem Stand der Technik entsprechenden Installationsrichtlinien der Bereiche, für die sie konzipiert wurden.



**Bei Nichteinhaltung dieser Vorschriften übernehmen wir keine Verantwortung.**

Die Installation, Inbetriebnahme und Wartung dieses Geräts muss von qualifiziertem und kompetentem Personal durchgeführt werden.

**Spezielle Bedingungen zur sicheren Nutzung:**

Während der Installation muss der Benutzer berücksichtigen, dass die Steuer- und Signaleinheiten mechanische Stöße von nur geringer Intensität erlitten haben.



**Die Verantwortlichkeit der Hersteller-Rückverfolgbarkeit (Seriennummer auf dem Zertifikats-Etikett) ist für den ersten bekannten Lieferort gewährleistet.**

<b>Technische Daten:</b>	Not-aus Schalter
	XB4BT / XB4BS...EX
Befehlsgerät	Piltaster, Ø 40
Mechanische Lebensdauer (Schaltspiele)	300 000
Schutzegrad	IP 65 gemäß IEC 60529
Thermische Stabilität	- 20 °C < T° < + 65 °C
Bemessungsbetriebsdaten	AC-15 ; A600 (Ue=600 V und Ie=1,2 A oder Ue=240 V und Ie=3 A oder Ue=120 V und Ie=6 A) DC-13 ; Q600 (Ue=600 V und Ie=0,1 A oder Ue=250 V und Ie=0,27 A oder Ue=125V und Ie=0,55 A)
Kurzschlusschutz	Über Schmelzsicherung: 10A gG (gl)
Anschluss	Über Schraubklemmen - min. 1 x 0,22 mm <sup>2</sup> ohne Endhülsen - max. 2 x 1,5 mm <sup>2</sup> mit Endhülsen

**La utilización de estos aparatos debe limitarse a la función de unidad de control.**

Estos materiales deben instalarse, utilizarse y mantenerse conforme a:

- La norma EN 60079-14 (Atmósferas explosivas), Parte 14 (Concepción, selección y construcción de las instalaciones eléctricas).
- La norma EN 60079-17 (Atmósferas explosivas), Parte 17 (Inspección y mantenimiento de las instalaciones eléctricas).
- La norma NF C 15 100 (Instalaciones eléctricas de baja tensión) – Equivalencia europea: IEC 60364.
- Las reglas para la instalación aplicables al área o áreas para las que haya estado concebido.



**No nos hacemos responsables de la inobservancia de las normas anteriores.**

La instalación, la puesta en servicio y el mantenimiento de estos aparatos deben llevarse a cabo por personal cualificado y autorizado.

**Condiciones especiales para un uso seguro:**


Durante la instalación, el usuario deberá tener en cuenta que las unidades de control y señalización han sido sometidas únicamente a un impacto mecánico de baja intensidad.



**La responsabilidad del seguimiento desde el origen del constructor (número de serie indicado en la etiqueta de certificación) se garantiza en el primer lugar de entrega conocido.**

<b>Características :</b>	Paro de emergencia
	XB4BT / XB4BS...EX
Dispositivo de control	Ø 40 a golpe
Resistencia mecánica (ciclos de maniobras)	300 000
Grado de protección	IP 65 según IEC 60529
Estabilidad térmica	- 20 °C < T° < + 65 °C
Características de empleo asignadas	CA-15; A600 (Ue=600 V y Ie=1,2 A o Ue=240 V y Ie=3 A o Ue=120 V y Ie=6 A) CC-13; Q600 (Ue=600 V y Ie=0,1 A o Ue=250 V y Ie=0,27 A o Ue=125 V y Ie=0,55 A)
Protección contra cortocircuitos	por cartucho fusible: 10 A gG (gl)
Conexión	borne con tornillo de estribo: mínimo 1 x 0,22 mm <sup>2</sup> sin contera; máximo 2 x 1,5 mm <sup>2</sup> con contera

Unità di comando  
Unidades de controlo  
**XB4BT/BS...EX**

 **Zona 21 - 22**  
**II 2 D – Ex tb IIIC Db – IP65**  
GB/T 3836.1-2021  
GB/T 3836.31-2021

EN/IEC 60079-0  
EN/IEC 60079-31

Numero di attestazione d'esame CE di questo tipo:  
Número de certificado de exame CE do tipo:  
**INERIS 04ATEX9004U - IECEx INE 18.0003U**

**Limitare l'impiego di questi apparecchi alla funzione di unità di comando.**

Installare, utilizzare ed eseguire la manutenzione di questi materiali in conformità a:

- norma EN 60079-14 (Atmosfere esplosive), Parte 14 (Concezione, selezione e costruzione degli impianti elettrici).
- norma EN 60079-17 (Atmosfere esplosive), Parte 17 (Ispettorato e intervista degli impianti elettrici).
- norma NF C 15 100 (Impianti elettrici a bassa tensione) – Equivalenza Europea: IEC 60364.
- regole tecniche relative all'installazione della(e) zona(e) per le quali è stato progettato.

**L'inosservanza di quanto sopra solleva il costruttore da ogni responsabilità.**

Affidare a personale qualificato e abilitato l'installazione, l'avviamento e la manutenzione di questi apparecchi.



**Condizioni speciali per un uso sicuro:**

Durante l'installazione, l'utente deve considerare il fatto che le unità di controllo e di segnalazione abbiamo subito solo un impatto meccanico leggero.



**Si assicura la rintracciabilità del costruttore (numero di serie indicato sull'etichetta di certificazione) al primo luogo di consegna noto.**

Caratteristiche:	Arresto d'emergenza
	XB4BT / XB4BS...EX
Dispositivo di comando	Ø40 pulsante a fungo
Durata meccanica (cicli di manovre)	300 000
Grado di protezione	IP 65 secondo IEC 60529
Stabilità termica	- 20 °C < T° < + 65 °C
Caratteristiche d'uso assegnate	AC-15 ; A600 (Ue=600V e Ie=1,2A o Ue=240V e Ie=3A o Ue=120V e Ie=6A) DC-13 ; Q600 (Ue=600V e Ie=0,1A o Ue=250V e Ie=0,27A o Ue=125V e Ie=0,55A)
Protezione da cortocircuito	Cartuccia fusibile : 10A gG (gl)
Collegamento	A morsetto su vite ad anello - min 1 x 0,22 mm <sup>2</sup> senza attacco - max 2 x 1,5 mm <sup>2</sup> con attacco

**A utilização destes aparelhos deve limitar-se à função de unidade de controlo.**

Estes materiais devem ser instalados, utilizados e sujeitos a manutenção, em conformidade com:

- a norma EN 60079-14 (Atmosferas explosivas), parte 14 (Concepção, selecção e construção das instalações eléctricas).
- a norma EN 60079-17 (Atmosferas explosivas), parte 17 (Inspeção e entrevista das instalações eléctricas).
- a norma NF C 15 100 (Instalações eléctricas de baixa tensão) – Equivalência europeia: IEC 60364.
- as regras da arte de instalação da ou das zonas para as quais foi concebido.

**O não respeito pelas mesmas não implica a nossa responsabilidade.**

A instalação, ligação e manutenção destes aparelhos devem ser realizadas por pessoal qualificado e habilitado.

**Condições especiais para utilização segura:**

Durante a instalação, o utilizador tem de considerar o facto de que as unidades de comando e de sinalização sofreram apenas um impacto mecânico de baixa intensidade.



**A responsabilidade da rastreabilidade do fabricante (número de série indicada na etiqueta de certificação) é garantida no primeiro local de entrega conhecido.**



Características :	Paragem de emergência
	XB4BT / XB4BS...EX
Dispositivo de controlo	Botão de acção rápida de Ø40
Resistência mecânica (ciclos de manobras)	300 000
Grau de protecção	IP 65 de acordo com CEI 60529
Estabilidade térmica	- 20 °C < T° < + 65 °C
Características atribuídas de utilização	AC-15 ; A600 (Ue=600V e Ie=1,2A ou Ue=240V e Ie=3A ou Ue=120V e Ie=6A) DC-13 ; Q600 (Ue=600V e Ie=0,1A ou Ue=250V e Ie=0,27A ou Ue=125V e Ie=0,55A)
Protecção contra os curtos-circuitos	Por fusíveis de cartucho : 10A gG (gl)
Conexão	Com terminal em parafuso de estribo - mín 1 x 0,22 mm <sup>2</sup> sem união - máx 2 x 1,5 mm <sup>2</sup> com união

**XB4BT/BS...EX**
 GB/T 3836.1-2021  
 GB/T 3836.31-2021  
 EC 型式检验证书 INERIS:  
 INERIS 04ATEX9004U - IECEx INE 18.0003U


这些设备的使用必须仅限于控制装置的功能。

这些设备的安装、使用和维护必须符合：


- EN 60079-14 标准（爆炸性环境）第 14 部分（电气装置设计、选择和安装）。
- EN 60079-17 标准（爆炸性环境）第 17 部分（电气装置检验和维护）。
- NF C 15 100 标准（低压电气装置）- 相当的欧洲标准：IEC 60364。
- 有关设备设计安装区的布置的规定。

如不遵守这些规定，我们将不承担任何责任。

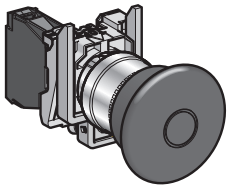
设备安装、操作和维护必须由经认可且具备相应资质的人员开展。

有关安全使用的特殊条件：

安装期间，用户必须考虑到，控制和指示装置仅承受过低强度的机械冲击。

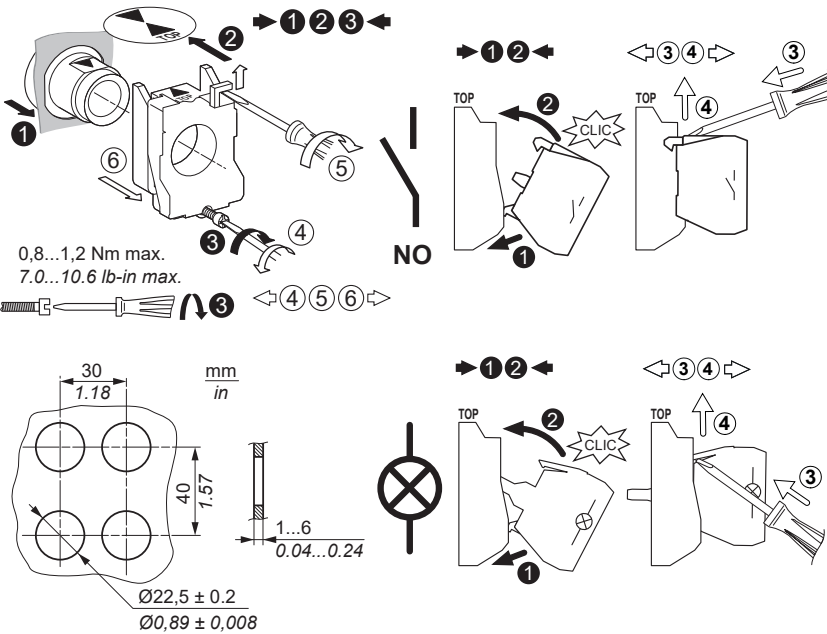
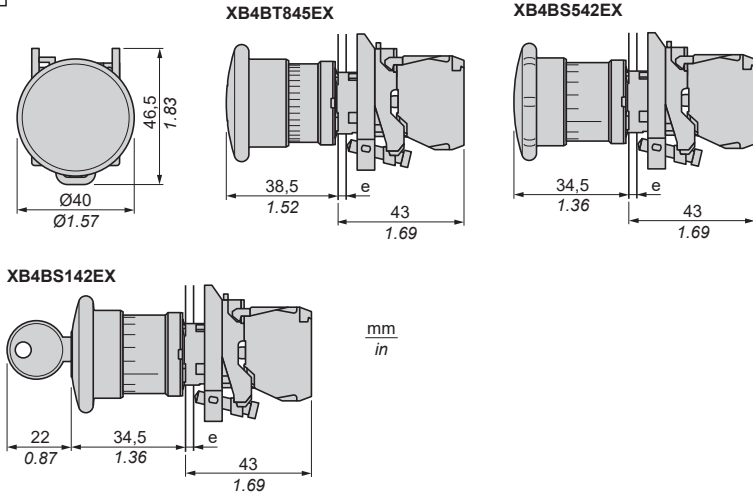
 在首个已知的交货目的地已确保了有关制造商可追溯性的责任（认证标签上注明了序列号）。

特性：	急停开关
	XB4BT / XB4BS...EX
控制设备	040 蘑菇头按钮
机械耐久性 (操作次数)	300 000
防护等级	IP 65 (根据 IEC 60529)
热稳定性	- 20 °C < T° < + 65 °C
额定工作 特性	AC-15; A600 (Ue=600V 且 Ie=1.2A 或者 Ue=240V 且 Ie=3A 或者 Ue=120V 且 Ie=6A) DC-13; Q600 (Ue=600V 且 Ie=0.1A 或者 Ue=250V 且 Ie=0.27A 或者 Ue=125V 且 Ie=0.55A)
短路保护	扩展板熔断器：10A gG (g1)
连接	螺纹型夹持端子 - 最小 1 x 0.22 mm <sup>2</sup> (不带电缆端) - 最大 2 x 1.5 mm <sup>2</sup> (带电缆端)



XB4BT/BS...EX

**A**



Conductor insulation stripping requirements:  
 Exigences de dénudage des conducteurs :  
 Abisolieranforderungen für Leiter:  
 Requisitos de aislamiento del conductor:  
 Requisiti di spogliatura dell'isolamento del conduttore:  
 Requisitos de remoção de isolamento de condutores:  
 导线绝缘剥除要求:

mm inch	6,8 0,27	6,8 0,27	
mm <sup>2</sup> AWG	0,34...1,5 22....16	0,34...1,5 22....16	0,34...1,5 22....16

**Operation**

- Before startup, check that the product has not been damaged (do not use a device if it is damaged).
  - Check that the product's labeling specifications are compatible with the conditions permitted for the Ex zone at the site where it is being used:  
 (Group II: Surface industries - Category 2: high protection level - D: Dust - IPxx: degree of protection (protection against solids and liquids)).
- These control and signaling devices must be installed in an ATEX II2D certified enclosure. In the case of XAW plastic boxes, the heads must be connected to the enclosure ground with an APZ plate.

- Store products in their original packaging, in a dry place, T: -40° to +70°C- On startup:
- Connect the contacts (see tables below). Clamp screws tightening torque: 0.8 N.m.
- Assemble and adjust the product: see section A.
- Check that the seal below the head or the silicone cap replacing it (depending on the version) is in place.

**A** Assembly, dimensions

e = thickness of support from 1 to 6 mm (including APZ plate).

**B** Electrical setup

Pushbutton heads

XB4BT845 "NO"+"NC" 	XB4BS542 "NC" 	XB4BS142 "O" 
---------------------------	----------------------	---------------------

**Servicing and maintenance**

- The intervals for carrying out servicing and maintenance must be set according to the environment and climatic variations.**
- Do not open the devices when on.
  - Ensure that the device does not become covered in layers of dust: please vacuum regularly using equipment appropriate to the zone.
  - Do not remove the heads (except to replace them).
  - The following items must be checked at least once a year or following a lengthy stoppage period:
    - All external parts must be undamaged.
    - If any of the three parts constituting the control or signaling device is damaged, the entire device must be replaced by a product certified as identical.
    - Once a year: the emergency stop must be operated 3 times in succession.

## Mise en service

- Avant la mise en service, vérifier que le produit n'a pas été endommagé (ne pas mettre en service un appareil endommagé).
- Vérifier que les indications de marquage du produit sont compatibles avec les conditions admissibles pour la zone Ex du site d'utilisation :

(**Groupe II** : Industries de surface - **Catégorie 2** : haut niveau de protection - **D** : Poussières - **IPxx** : degré de protection (étanchéité aux solides et aux liquides)).

Ces éléments de commande et de signalisation doivent être obligatoirement intégrés dans une enveloppe certifié ATEX II2D. Dans le cas de boîtes plastiques XAW, les têtes doivent être raccordées à la masse de l'enveloppe par une platine APZ.

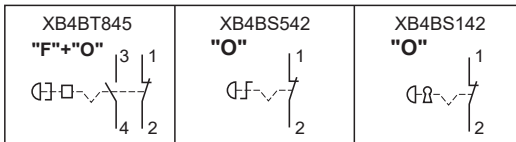
- Stocker les produits dans leur emballage d'origine, dans un endroit sec, T : -40°... +70°C
- A la mise en service :
  - Raccordement des contacts (voir tableaux suivants).
  - Couple de serrage des vis étriers : 0,8 N.m.
  - Montage et réglage du produit : voir chapitre A.
  - Vérifier la présence du joint d'étanchéité sous la tête ou du capuchon silicone qui le remplace (selon la version).

## A Montage, encombrements

e = épaisseur du support de 1 à 6 mm (plaque APZ comprise).

## B Mise en œuvre électrique

### Têtes à poussoir



## Maintenance et entretien :

**La périodicité des phases de maintenance et d'entretien doit être définie suivant l'environnement et les variations climatiques.**

- Ne pas ouvrir les appareils sous tension.
- Eviter toute formation de couche de poussières : effectuer un nettoyage périodique par aspiration avec des moyens appropriés à la zone.
- Ne pas démonter les têtes (sauf pour un remplacement).
- La vérification des points suivants doit être effectuée au moins une fois par an ou en cas d'arrêt prolongé :
  - l'ensemble des parties externes ne doit pas être endommagé.
  - Si l'une des trois parties constituant l'élément de commande ou de signalisation est endommagée, l'ensemble devra être remplacé par un produit certifié identique.
  - A faire tous les ans : l'arrêt d'urgence doit être manœuvré successivement 3 fois.

## Inbetriebnahme

- Vor der Inbetriebnahme überprüfen, ob das Produkt beschädigt ist (nie ein beschädigtes Gerät in Betrieb nehmen).
  - Prüfen, ob die Angaben der Produktkennzeichnung mit den für die explosionsgefährdeten Zonen des Einsatzortes gültigen Bedingungen kompatibel sind.
- (**Gruppe II**: Oberflächen-Industrie - **Kategorie 2**: hohes Schutzniveau - **D**: Stäube - **IPxx**: Schutzart (Dichtigkeit gegenüber festen und flüssigen Stoffen)).
- Diese Befehls- und Meldekomponenten müssen unbedingt in ein ATEX II2D-geprüftes Gehäuse integriert werden. Bei XAW-Kunststoffgehäusen sind die Frontelemente über eine APZ-Platte an die Gehäusemasse anzuschließen.

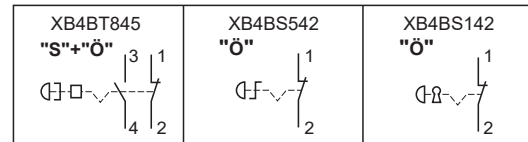
- Produkte in ihrer Originalverpackung an einem trockenen Ort aufbewahren, T: -40°... +70 °C- Bei der Inbetriebnahme:
  - Anschluss der Leiter (siehe folgende Tabelle).
  - Anzugsmoment der Befestigungsschrauben: 0,8 Nm.
  - Montage und Einstellung des Produkts: siehe Kapitel A.
  - Prüfen, ob der Dichtungsring unter dem Frontelement oder die Silikonkappe (je nach Version) vorhanden ist.

## A Einbau, Abmessungen

e = Dicke des Trägers von 1 bis 6 mm (einschl. APZ-Platte).

## B Elektrische Inbetriebnahme

### Frontelemente der Tasten



## Wartung und Instandhaltung:

**Die Häufigkeit der Wartungs- und Instandhaltungsarbeiten ist entsprechend der Umgebung und der klimatischen Bedingungen festzulegen.**

- Geräte nie im eingeschalteten Zustand öffnen.
- Jegliche Bildung von Staubschichten vermeiden: Periodische Reinigungsarbeiten durch Absaugung mit den für diesen Bereich geeigneten Mitteln durchführen.
- Nicht die Frontelemente abmontieren (ausgenommen bei einem Austausch).
- Die Überprüfung folgender Punkte ist mindestens einmal pro Jahr oder im Falle eines längeren Stillstands durchzuführen:
  - Alle externen Teile dürfen nicht beschädigt sein.
  - Wenn eines der drei Komponenten des Befehls- oder Meldegeräts beschädigt ist, muss das gesamte Gerät durch ein identisches zertifiziertes Gerät ersetzt werden.
  - Jährlich durchzuführen: Die Not-Aus-Schaltung muss 3 Mal hintereinander betätigt werden.

## Puesta en servicio

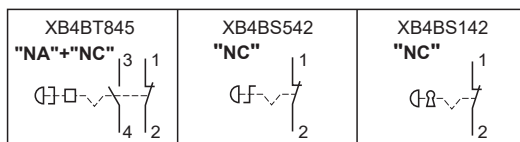
- Antes de la puesta en servicio, verifique que el producto no esté dañado (no ponga en servicio un aparato dañado).
  - Compruebe que las indicaciones de las marcas del producto sean compatibles con las condiciones permisibles en el área Ex del lugar de utilización:  
(**Grupo II**: industrias de superficie - **Categoría 2**: alto nivel de protección - **D**: polvo - **IPxx**: grado de protección (estanqueidad de sólidos y líquidos)).
- Estos elementos de control y señalización deben integrarse obligatoriamente en una envolvente homologado ATEX II2D. En el caso de las cajas de plástico XAW, las cabezas deben conectarse a la masa de la envolvente mediante una placa APZ.
- El producto debe almacenarse en su embalaje original en un lugar seco a una temperatura de -40° a +70 °C
  - Durante la puesta en servicio:
    - Conexión de contactos (véanse las tablas siguientes). Par de apriete de los tornillos de estribo: 0,8 Nm.
    - Montaje y ajuste del producto: véase el capítulo A.
    - Compruebe la presencia de la junta de estanqueidad o de la tapa de silicona que la sustituye (según la versión).

### A Montaje y dimensiones

e = espesor del soporte de 1 a 6 mm (placa APZ incluida).

### B Instalación eléctrica

#### Cabezas con pulsador



## Mantenimiento

### La frecuencia del servicio de mantenimiento debe definirse en función del ambiente y las variaciones climáticas.

- No abra los aparatos mientras reciban tensión.
- Debe evitarse la formación de capas de polvo: aspire el aparato periódicamente con los medios adecuados para el área correspondiente.
- No desmonte las cabezas (salvo para sustituirlas).
- Las siguientes comprobaciones deben realizarse anualmente en el caso de un paro prolongado del aparato:
  - El conjunto de las piezas externas no debe estar dañado.
  - Si una de las tres piezas que constituyen el elemento de control o señalización se daña, el conjunto deberá sustituirse por un producto homologado idéntico.
  - Comprobación anual: el paro de urgencia debe realizarse tres veces sucesivamente.

## Avviamento

- Prima dell'avviamento verificare che il prodotto non sia danneggiato (non avviare un dispositivo danneggiato).
- Verificare che le indicazioni della marcatura del prodotto siano compatibili con le condizioni ammissibili per la zona Ex del sito di utilizzo:  
(**Gruppo II** : Industrie di superficie - **Categoria 2** : alto livello di protezione - **D** : Polveri - **IPxx** : grado di protezione (tenuta ai solidi e ai liquidi)).

Questi elementi di comando e di segnalazione devono essere necessariamente integrati in una custodia certificata ATEX II2D. In caso di scatole di plastica XAW, le testine devono essere collegate alla massa della custodia con una piastra APZ.

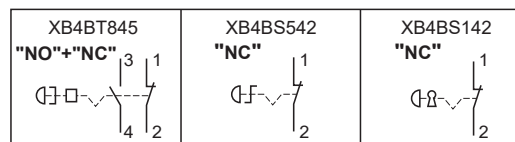
- Conservare i prodotti nell'imballaggio originale, in un ambiente asciutto, T : -40°... +70° C
- All'avviamento:
  - collegare i contatti (cfr. tabelle seguenti). Coppia di serraggio delle viti ad anello: 0,8 N.m;
  - montaggio e regolazione del prodotto: cfr. Capitolo A;
  - verificare la presenza della guarnizione di tenuta sotto la testina o del tappo in silicone che la sostituisce (secondo la versione).

### A Montaggio, ingombro

s = spessore del supporto da 1 a 6 mm (piastra APZ compresa).

### B Attivazione elettrica

#### Testine a pulsante



## Manutenzione

### Definire la periodicità delle fasi di manutenzione in base all'ambiente e alle variazioni climatiche.

- Non aprire gli apparecchi sotto tensione.
- Evitare la formazione di strati di polvere: effettuare una pulizia periodica mediante aspirazione con mezzi adatti alla zona.
- Non smontare le testine (a meno che le si sostituisca).
- Verificare i seguenti punti almeno una volta all'anno o dopo un arresto prolungato:
  - l'insieme delle parti esterne non deve essere danneggiato ;
  - Se una delle tre parti che costituiscono l'elemento di comando o di segnalazione risulta danneggiata, sostituire l'insieme con un prodotto certificato identico.
  - Tutti gli anni : manovrare 3 volte in successione l'arresto d'emergenza.

## Ligação

- Antes de ligar, verificar se o produto não está danificado (não ligar um aparelho danificado).
- Verificar se as indicações de marcação do produto são compatíveis com as condições admissíveis para a zona Ex do local de utilização:  
(Grupo II : Indústrias de superfície - Categoria 2 : nível de protecção elevado - D: Poeiras - IPxx: grau de protecção (estanquidade aos sólidos e aos líquidos)).

Estes elementos de controlo e sinalização devem ser forçosamente integrados numa bainha certificada ATEX II2D. No caso de caixas plásticas XAW, as cabeças devem ser ligadas à massa da bainha por uma platina APZ.

- Armazenar os produtos na embalagem de origem, em local seco, T: -40°... +70° C

- Durante a ligação:

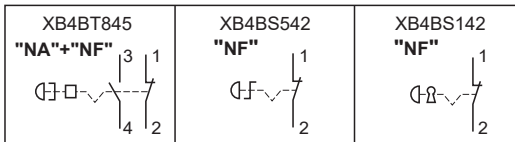
- Ligação dos contactos (consultar as tabelas seguintes). Binário de aperto dos parafusos de estribo: 0,8 N.m.
- Montagem e regulação do produto: consultar a secção A.
- Verificar a presença da junta de estanquidade sob a cabeça ou do capuz protector em silicone que o substituir (consoante a versão).

### A Montagem, dimensões

e = espessura do suporte de 1 a 6 mm (Incluindo a placa APZ).

### B Ligação eléctrica

#### Cabeças de pressão



## Manutenção

**A frequência das acções de manutenção deve ser estabelecida consoante o ambiente e as variações climáticas.**

- Não abrir os aparelhos em tensão.
- Evitar a formação de camadas de poeira : efectuar uma limpeza periódica por aspiração com os meios próprios da zona.
- Não desmontar as cabeças (a não ser para uma substituição).
- A verificação dos pontos que se seguem deve ser efectuada pelo menos uma vez por ano ou no caso de paragem prolongada:
  - o conjunto das partes externas não deve estar danificado.
  - Se uma das três partes que constituem o elemento de controlo ou de sinalização estiver danificada, o conjunto deve ser substituído por um produto certificado idêntico.
  - A fazer todos os anos: a paragem de emergência deve ser accionada 3 vezes sucessivamente.

## 操作

- 在启动之前, 检查产品是否受损 (不得使用受损的设备)。检查产品的标示规格是否与使用场合的 EX 区使用条件相符: (II 组: 表面处理行业 - 2 类: 高保护级别 - D: 防尘 - IPxx: 防护等级 (防固体和液体))。这些控制和指示设备必须安装在经 ATEX II2D 认证的外壳中。如为 XAW 塑料盒, 则头部组件必须使用 APZ 板连接到外壳接地点。

- 将产品置于其原始包装中并一起存储在干燥的地方, T: -40° C 至 +70° C

- 启动时:

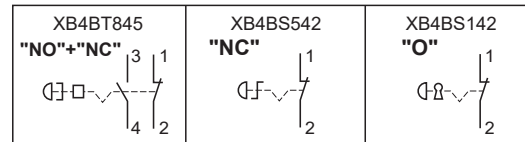
- 连接触点 (见下表)。夹持螺钉紧固扭矩: 0.8 N.m
- 组装并调整产品: 参见章节 A
- 确认所更换的螺头或硅胶盖下方的密封件 (取决于版本) 已到位。

### A 组装尺寸

e = 1 至 6 毫米的支撑厚度 (含 APZ 板)

### B 电气安装

#### 按钮头



## 维修和维护

必须根据具体的环境和气候状况, 设定维护保养周期。

- 不得在通电情况下打开设备。
- 确保设备不积灰: 请使用适合该区域的设备定期吸尘
- 不得拆除头部组件 (更换时除外)。
- 以下项目必须至少每年检查一次, 或者在停用较长时间后进行这些检查:
  - 所有外部零件不得受损。
  - 如果组成控制或指示设备的三个零件中有任何一个受损, 必须将整个设备更换为经认证为与之相同的产品。
  - 一年一次: 必须连续三次操作急停开关。