

Introduction:

This guide describes suggestions for expanding a USB interface of the XB5S range. Prior to using the XB5S USB Front Cable (hereafter referred to as the "cable"), please make sure you read this manual entirely.

Package Contents

The cable has been carefully packed, with special attention to quality. However, if for any reason, you find any of the contents of this package damaged or missing, please contact your local Schneider Electric representative immediately.

- Installation Guide (This manual)
- A USB Front Cable (length: 1m [39.37in.])
- A waterproof cap
- A nut
- A packing

⚠️ DANGER

RISK OF ELECTRIC SHOCK

- Prior to connecting the cable, check that XB5S panel's power supply is completely turned OFF to prevent an electric shock.
- Do not modify the cable since doing so can result in a fire.

Failure to follow these instructions will result in death or serious injury.

⚠️ WARNING

UNINTENDED EQUIPMENT OPERATION

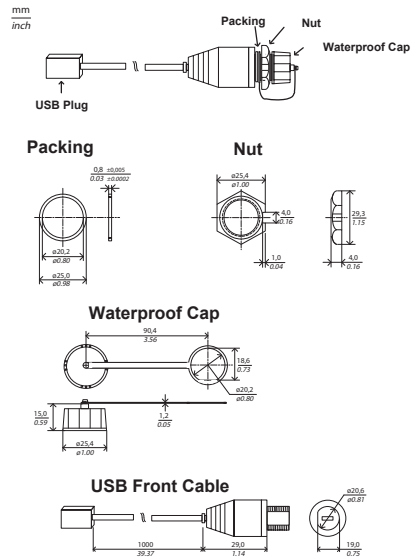
- This cable is not appropriate for use with aircraft control devices, aerospace equipment, central trunk data transmission (communication) devices, nuclear power control devices, or medical life support equipment due to their inherent requirements for extremely high levels of safety and reliability.
- When using this cable with transportation vehicles (trains, cars and ships), disaster and crime prevention devices, various types of safety equipment, non-life support related medical devices, etc. redundant and/or fail-safe system designs should be used to ensure the proper degree of reliability and safety.

Failure to follow these instructions can result in death, serious injury, or equipment damage.



Note: Disposal of this unit should be done according to your country's regulations for similar types of industrial waste.

Dimensions

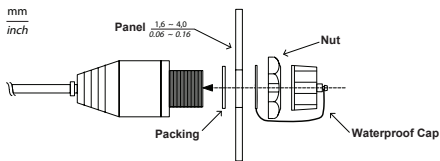


Installation

The USB plug side of a cable is attached in the XB5S.

- 1- Attach the packing, the cap (the packing part), the nut, and the cap (the main part) carefully to the cable, as shown below after checking that they are not bent or twisted.

- 2- Tighten the cap and the nut with the torque: 1.5N·m (13.27lb-in.).



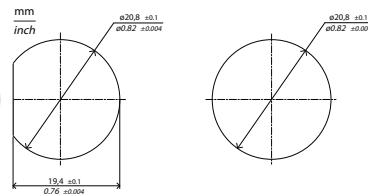
Panel Cut Dimensions

⚠️ WARNING

INADEQUATE SEAL HAZARD

- Use cut-out pattern shown on the left, below.
- Use of a round hole or any other hole geometry can result in inadequate protection against water ingress.

Failure to follow these instructions can result in death, serious injury, or equipment damage.



Einführung

Diese Anleitung zeigt Möglichkeiten auf, wie sich die USB-Schnittstelle von Geräten der Baureihe XB55 erweitern lässt. Lesen Sie sich diese Anleitung bitte vollständig durch, bevor Sie das USB-Frontkabel am XB55 (im Folgenden kurz „Kabel“ genannt) in Gebrauch nehmen.

Packungsinhalt

Das Kabel wurde sorgfältig verpackt, insbesondere auf Qualität wurde großer Wert gelegt. Sollte dennoch eines der im Lieferpaket enthaltenen Teile fehlen oder beschädigt sein, wenden Sie sich bitte sofort an Ihre regionale Schneider Electric-Vertretung.

- Installationsanleitung (die vorliegende Anleitung)
- USB-Frontkabel (Länge: 1 m [39,37 in.])
- Wasserdichte Abdeckung
- Mutter
- Dichtung

⚠️ GEFAHR

GEFAHR EINES ELEKTRISCHEN SCHLAGS ODER BRANDGEFAHR

- Vor dem Anschluss des Kabels ist sicherzustellen, dass die XB55-Spannungsversorgung vollständig unterbrochen wurde, um einem elektrischen Schlag vorzubeugen.
- Das Kabel darf in keiner Weise geändert werden, da dies einen Brand auslösen oder einen elektrischen Schlag verursachen kann.

Die Nichtbeachtung dieser Anweisungen führt zu Tod oder schwerer Körperverletzung.

⚠️ WARNUNG

UNBEABSICHTIGTER BETRIEB VON GERÄTEN

• Dieses Kabel eignet sich nicht für eine Verwendung in Verbindung mit Flugsteuerungsgeräten, Luftfahrt- und Raumfahrtgeräten, (Kommunikations-) Geräten für zentrale Datenübertragungen, Geräten für die Kontrolle von Kernkraftenergie oder medizinische Ausrüstungen zur Lebenserhaltung. Das ist auf die ganz spezifischen, extrem hohen Anforderungen dieser Geräte in Bezug auf Sicherheit und Zuverlässigkeit zurückzuführen.

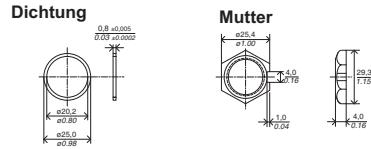
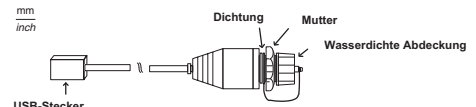
• Bei der Verwendung dieses Kabels mit Transportfahrzeugen (Züge, Pkws und Schiffe), Einrichtungen zur Katastrophen- und Verbrechensbekämpfung, unterschiedlichen Sicherheitsausrüstungen, nicht der Lebenserhaltung dienenden medizinischen Geräten usw. sollten redundante und/oder ausfallsichere Systemkonfigurationen eingesetzt werden, damit das erforderliche Niveau in Bezug auf Zuverlässigkeit und Sicherheit gewährleistet werden kann.

Die Nichtbeachtung dieser Anweisungen kann Tod, schwere Körperverletzungen oder Sachschäden zur Folge haben.

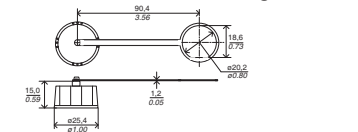
1

HINWEIS: Die Entsorgung dieser Komponente hat in Übereinstimmung mit den geltenden landesspezifischen Regelungen und Vorschriften für vergleichbaren Industrieabfall zu erfolgen.

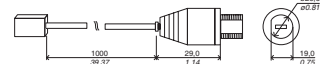
Abmessungen



Wasserdichte Abdeckung



USB-Frontkabel



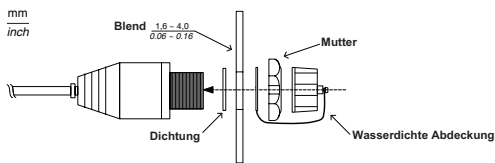
2

Installation

Der USB-Stecker des Kabels wird mit dem XB55 verbunden.

1- Bringen Sie die Dichtung, das Dichtungsteil der Abdeckung, die Mutter und das Hauptteil der Abdeckung sorgfältig am Kabel an (siehe nachstehende Abbildung), sobald Sie sich vergewissert haben, dass diese Teile weder verbogen noch verdreht sind. Nach dem Aufsetzen der Abdeckung auf dem Kabel ist für die Frontseite die Schutzart IP65 gegeben (rechte Seite der Blende in der nachstehenden Abbildung).

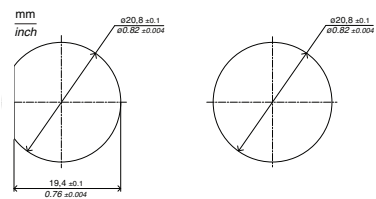
2- Ziehen Sie die Abdeckung und die Mutter bis zum geeigneten Anzugsmoment fest (1,5 N·m [13,27lb-in.]).



3

Bemessungen für den Blendenausschnitt

Halten Sie sich an die nachstehende Abbildung auf der linken Seite. Wenn Sie die rechte Abbildung verwenden, könnte die Wasserdichtigkeit beeinträchtigt werden.



4

Présentation

Le présent guide décrit des suggestions d'extension de l'interface USB de la gamme XB5S. Avant d'utiliser le câble USB frontal pour XB5S (appelé « câble » dans la suite du document), veuillez lire intégralement ce guide.

Contenu du carton

Le câble a été soigneusement emballé et une attention particulière a été portée à la qualité. Toutefois, si, pour une raison quelconque, vous constatez que des pièces sont endommagées ou manquantes, contactez immédiatement le représentant Schneider Electric de votre région.

- Guide d'installation (le présent guide)
- Un câble USB frontal (longueur : 1 m)
- Un bouchon étanche
- Un écrou
- Une garniture d'étanchéité

⚠ DANGER

RISQUES DE CHOC ÉLECTRIQUE OU D'INCENDIE

- Avant de brancher le câble, vérifiez que l'alimentation du XB5S est HORS TENSION afin d'éviter tout choc électrique.
- Il est interdit d'apporter des modifications au câble pour éviter tout risque d'incendie ou de choc électrique.

Le non-respect de ces instructions provoquera la mort ou des blessures graves.

⚠ AVERTISSEMENT

OPÉRATION D'ÉQUIPEMENT NON INTENTIONNELLE

- L'utilisation de ce câble n'est pas appropriée pour les appareils de commande d'avion, les équipements aérospatiaux, les appareils de transmission (communication) de données de liaison centrale, les appareils de commande d'équipements nucléaires ou d'équipement médical de soutien vital, en raison des conditions requises de sécurité et de fiabilité extrêmement élevées inhérentes à ces appareils.
- Lorsque vous utilisez ce câble avec des véhicules de transport (trains, voitures et bateaux), des appareils de prévention de catastrophes et d'actes criminels, avec différents types d'équipements de sécurité, avec des appareils médicaux (hors soutien vital), etc., vous devez les associer à des systèmes de sécurité intégrés et/ou redondants afin d'assurer le niveau de sécurité et de fiabilité requis.

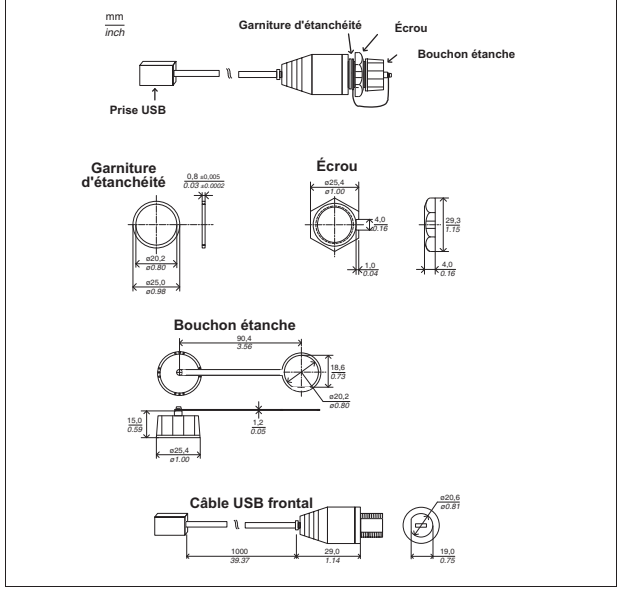
Le non-respect de ces instructions peut provoquer la mort, des blessures graves ou des dommages matériels.

1



Note: La mise au rebut de cette unité doit être effectuée dans le respect de la réglementation en vigueur de votre pays pour les déchets industriels du même type.

Dimensions



2

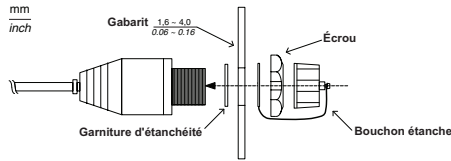
Installation

L'extrémité portant le connecteur USB est branchée au XB5S.

1- Fixez précautionneusement la garniture, le bouchon (côté garniture), l'écrou et le bouchon (côté principal) au câble, comme illustré ci-dessous, après avoir vérifié qu'ils n'étaient pas pliés ou tordus.

Une fois le bouchon fixé au câble, IP65 sera appliqué à l'avant (du côté droit de l'écran sur la figure ci-dessous).

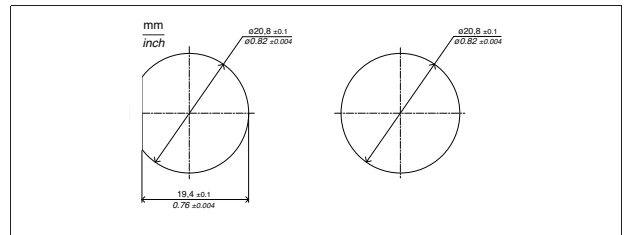
2- Serrez le bouchon et l'écrou avec le couple de serrage : 1,5N·m (13.27lb-in.).



3

Dimensions du gabarit

Utilisez les chiffres indiqués ci-dessous à gauche. Si vous utilisez les chiffres à droite, l'étanchéité risque d'être moins bonne.



4

Introducción:

Esta guía ofrece una serie de recomendaciones para ampliar una interfaz USB de la gama XB5S. Antes de utilizar el cable frontal USB del XB5S (al que nos referiremos en adelante como "cable"), asegúrese de leer este manual en su totalidad.

Contenido del paquete

El cable se ha empaquetado cuidadosamente poniendo especial atención en la calidad. No obstante, si por cualquier motivo descubre que alguno de los elementos del paquete falta o presenta daños, póngase en contacto inmediatamente con el representante local de Schneider-Electric.

- Guía de instalación (esta guía)
- Un cable frontal USB (longitud: 1 m [39,37 pulg.])
- Un tapón hermético
- Una tuerca
- Una guarnición

PELIGRO

RIESGOS DE DESCARGA ELÉCTRICA O INCENDIO

- Antes de conectar el cable, compruebe que la alimentación del XB5S está completamente desconectada para evitar descargas eléctricas.
- No modifique el cable, ya que podría provocar un incendio o una descarga eléctrica.

El incumplimiento de estas instrucciones podrá causar la muerte o lesiones serias.

ADVERTENCIA

FUNCIONAMIENTO IMPREVISTO DEL EQUIPO

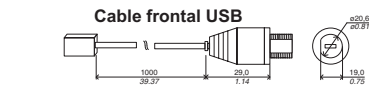
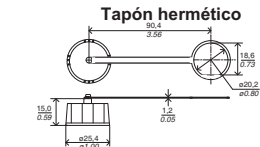
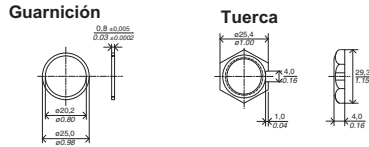
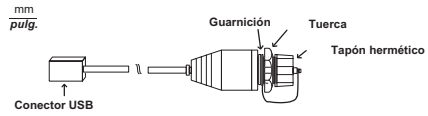
- Este cable no es apropiado para utilizarse con dispositivos de control de aeronaves, equipos aeroespaciales, dispositivos de transmisión troncales de datos (comunicaciones), dispositivos de control para centrales nucleares o equipos médicos de soporte vital debido a los requisitos de altos niveles de seguridad y fiabilidad inherentes a estos dispositivos.
- Al utilizar este cable con vehículos de transporte (trenes, automóviles o buques), con dispositivos de prevención de crímenes y desastres, varios tipos de equipos de seguridad, dispositivos médicos no relacionados con soporte vital, etc., se deberán utilizar diseños de sistemas redundantes o a prueba de fallos para asegurar el grado adecuado de fiabilidad y seguridad.

Si no se siguen estas instrucciones pueden producirse lesiones personales graves o mortales o daños en el equipo.



NOTA: Cuando se elimine esta unidad, esta operación deberá realizarse de acuerdo con la normativa local referente a tipos similares de residuos industriales.

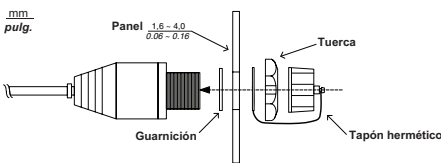
Dimensiones



Instalación

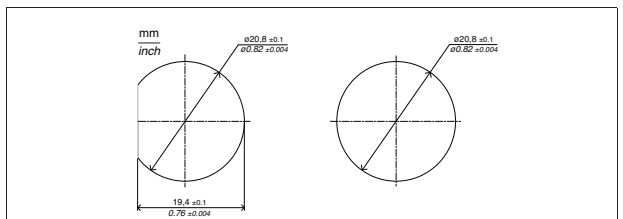
El extremo del conector USB del cable se conecta en el XB5S.

- 1- Fije con cuidado la guarnición, el tapón (la parte de la guarnición), la tuerca y el tapón (la parte principal) en el cable tal y como se muestra más abajo, una vez que se haya cerciorado de que no estén doblados o retorcidos. Cuando el tapón quede fijado al cable, la parte frontal tendrá un grado de protección IP65 (la parte derecha del panel en la siguiente figura).
- 2- Apriete el tapón y la tuerca con un par de 1,5N·m (13.27lb-in.).



Dimensiones del orificio en el panel

Consulte la figura que se muestra abajo a la izquierda. Si utiliza la figura de la derecha, la hermeticidad podría verse reducida.



Introduzione:

Questa guida offre alcuni suggerimenti per espandere l'interfaccia USB della serie XB5S. Prima di usare il cavo USB frontale XB5S (di seguito definito "cavo"), leggere interamente questo manuale.

Contenuto della confezione

Il cavo è stata confezionata con particolare attenzione alla qualità. Se per qualche ragione alcuni componenti della confezione dovessero risultare danneggiati o mancanti contattare immediatamente il distributore locale Schneider Electric.

- Guida all'applicazione (questo manuale)
- Cavo frontale USB (lunghezza: 1m [39,37in.])
- Cappuccio ermetico
- Dado
- Guarnizione

PERICOLO

RISCHIO DI ESPLOSIONE IN AMBIENTI PERICOLOSI

- Prima di collegare il cavo, controllare che l'alimentazione XB5S sia spenta per evitare scosse elettriche.
- Non modificare il cavo; rischio di incendio o scossa elettrica.

Il mancato rispetto di queste istruzioni provocherà morte o gravi infortuni.

AVVERTENZA

FUNZIONAMENTO INVOLONTARIO DELLE APPARECCHIATURE

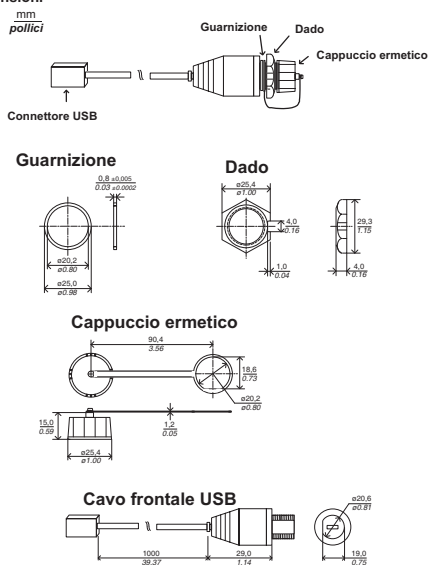
- Questo cavo non è adatto a dispositivi per il controllo degli aeromobili, apparecchiature aerospaziali, dispositivi di trasmissione (comunicazione) dati per linee centrali, dispositivi di controllo per centrali nucleari o apparecchiature mediche di terapia intensiva, che richiedono livelli di sicurezza e affidabilità estremamente elevati.
- Se il cavo si utilizza su veicoli da trasporto (treni, auto e navi), dispositivi per la prevenzione dei crimini e delle calamità, dispositivi di sicurezza di vario genere, apparecchiature mediche non per terapia intensiva e così via occorre prevedere sistemi ridondanti o a sicurezza intrinseca per garantire la sicurezza e l'affidabilità necessarie.

Il mancato rispetto di queste istruzioni può provocare morte, gravi infortuni o danni alle apparecchiature.



Nota: L'unità si deve smaltire conformemente alle normative nazionali applicabili a rifiuti industriali di questo tipo.

Dimensioni



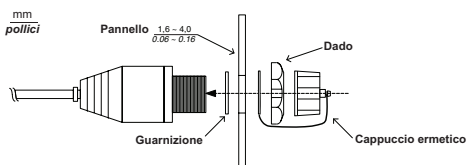
Installazione

Il connettore del cavo USB si collega all'XB5S.

- 1 - Collegare la guarnizione, il cappuccio (parte ermetica), il dado e il cappuccio (parte principale) al cavo come illustrato di seguito controllando che non siano pizzicati o piegati.

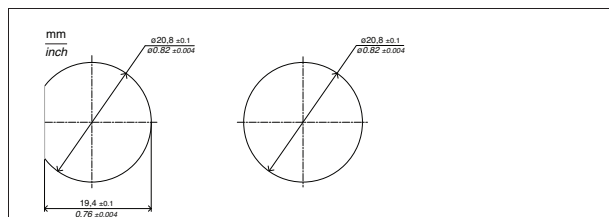
Dopo aver collegato il cappuccio al cavo la parte anteriore ha grado di protezione IP65 (a destra del pannello nella figura sottostante).

- 2 - Stringere il cappuccio e il dado a una coppia di: 1,5N·m (13.27lb-in.).



Dimensioni dell'apertura sul pannello

Vedere la figura in basso a sinistra. Se si usano i dati della figura a destra l'ermeticità può risultare ridotta.



简介:

本指南为您提供扩展 XB5S 范围的 USB 接口提供了建议。在使用 XB5S USB 前端电缆前（以下简称“电缆”），请务必首先完整阅读本手册。

包装内的物品

此电缆在封装时已经过仔细检查，特别对产品质量进行了严格的检查。但是，如果由于任何原因您发现包装内的物品有损坏或缺失，请立即与当地的 Schneider-Electric 代表联系。

- 安装指南（本手册）
- USB 前端电缆（长度：1 米 [39.37 英寸]）
- 防水盖
- 螺帽
- 衬垫

⚠️ 危险

存在电击或火灾的危险

- 在连接电缆之前，请检查 XB5S 电源是否已完全关闭，以避免电击的危险。
- 请勿改装电缆，否则可能会导致火灾或电击。

如果不遵守这些说明，将会导致死亡或严重伤害。

⚠️ 警告

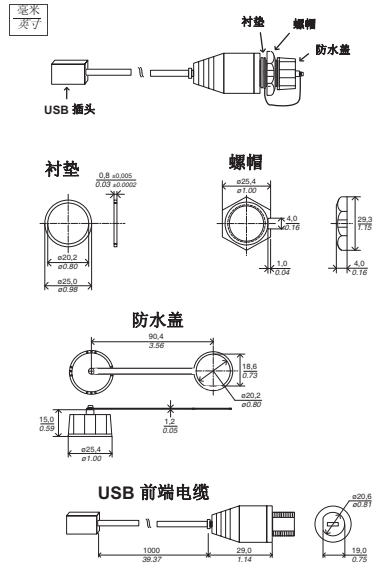
意外的设备操作

- 由于飞机控制设备、宇航设备、中央干线数据传送（通讯）设备、核控制设备或生命维持医疗设备固有的高安全性和可靠性要求，此电缆不适用于上述设备。
- 当将此电缆用于交通工具（火车、汽车和轮船）、灾难和犯罪防护设备、各类安全防护设备、与生命维持无关的医疗设备等等时，需要采取冗余和/或自动故障系统设计，以确保具有合适的可靠性和安全性级别。

如果不遵守这些说明，将会导致死亡、严重伤害或设备损坏。

注意：请遵照您所在国家/地区有关此类工业废弃物的法规规定处理此单元。

尺寸



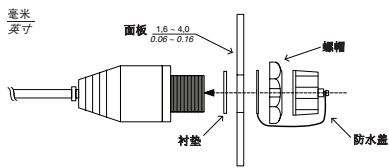
安装

将电缆带 USB 插头的一端连接到 XB5S。

1- 在仔细检查确保各个部件没有扭曲变形后，如下图所示，将衬垫、防水盖的衬垫部分、螺帽和防水盖的主要部分小心地连接到电缆上。

将防水盖连接到电缆后，前端（下图的面板右侧部分）即可达到 IP65 防护等级。

2- 以 1.5 牛·米的扭矩旋紧防水盖和螺帽。



面板开孔尺寸

请使用下面左侧显示的开孔尺寸图形。如果采用右侧图形的尺寸，则防水性能会下降。

