



DANGER / DANGER / GEFAHR / PELIGRO / PERICOLO / 危険 / 警告 / ОПАСНОСТЬ / ҚАУПТІ		
HAZARD OF ELECTRIC SHOCK, EXPLOSION OR ARC FLASH Turn off power supply when installing and wiring. Failure to follow these instructions will result in death or serious injury.	RISQUE DE DÉCHARGE ÉLECTRIQUE, D'EXPLOSION OU D'ARC ÉLECTRIQUE Couper l'alimentation électrique lors de l'installation et du câblage. Le non-respect de ces instructions provoquera lamort ou des blessures graves.	STROMSCHLAG-, EXPLOSIONS- UND FUNKENÜBERSCHLAGGEFAHR Stromversorgung bei Installation und Verkabelung unterbrechen. Die Nichtbeachtung dieser Anweisungen führt zu Tod oder schwerer Körperverletzung.
PELIGRO DE DESCARGA ELÉCTRICA, EXPLOSIÓN O ARCO ELÉCTRICO Apague la fuente de alimentación cuando realice la instalación y coloque el cableado. Si no se siguen estas instrucciones provocará lesiones graves o incluso la muerte.	PERICOLO SI SCOSSE ELETTRICHE, ESPLOSIONI O ARCO ELETTRICO Spegnere l'unità durante l'installazione e il cablaggio. Il mancato rispetto di queste istruzioni provocherà morte o gravi infortuni.	电击、爆炸或电弧闪光危险 在安装和连线时关闭电源。 如果不遵守这些说明，将会导致死亡或严重伤害。
感電、爆発、放電の危険性 取付・結線は必ず電源を切ってから行ってください。 上記の指示に従わないと、死亡または重傷を負うことになります。	ОПАСНОСТЬ ПОРАЖЕНИЯ ЭЛЕКТРИЧЕСКИМ ТОКОМ, ВЗРЫВА ИЛИ ВСПЫШКИ ДУГИ Отключить электропитание до начала монтажа и проводки. Несоблюдение этих инструкций приведет к смертельному исходу или серьезной травме.	ТОК СОҒУ, ЖАРЫЛУ НЕМЕСЕ ДОҒАЛЫҚ ЖАРҚЫЛ ҚАУПІ БАР Орнату және сымды бағыттау кезінде қуатты өшіріңіз. Бұл нұсқауларды орындамау өлімге немесе ауыр жарақатқа әкеледі.
CAUTION / ATTENTION / VORSICHT / ATENCIÓN / ATTENZIONE / 注意 / 注意 / ВНИМАНИЕ / САҚ БОЛЫҒЫЗ		
EQUIPMENT DAMAGE AND INOPERATIVE EQUIPMENT <ul style="list-style-type: none"> Use the screws or tools specified in this manual. Do not perform separation or disassembly not described in this manual. Failure to follow these instructions can result in injury or equipment damage.	DOMMAGES MATÉRIELS ET ÉQUIPEMENT INOPÉRANT <ul style="list-style-type: none"> Utilisez les vis ou les outils indiqués dans ce manuel. N'effectuez pas de séparation ou de démontage non décrits dans ce manuel. Le non-respect de ces instructions peut provoquer des blessures ou des dommages matériels.	GERÄTEBESCHÄDIGUNG UND FUNKTIONSFÄHIGE GERÄTE <ul style="list-style-type: none"> Verwenden Sie die in dieser Anleitung angegebenen Schrauben und Werkzeuge. Zerlegen Sie das Gerät nicht über die in dieser Anleitung beschriebenen Stufen hinaus. Die Nichtbeachtung dieser Anweisungen kann Körperverletzungen oder Sachschäden zur Folge haben.
DAÑO DEL EQUIPO Y EQUIPOS SIN FUNCIONAMIENTO <ul style="list-style-type: none"> Utilice los tornillos o herramientas especificados en este manual. No realice ninguna separación ni desmontaje que no se describa en este manual. Si no se siguen estas instrucciones pueden producirse lesiones personales o daños en el equipo.	DANNI ALLE APPARECCHIATURE E APPARECCHIATURE NON OPERATIVE <ul style="list-style-type: none"> Utilizzare le viti o gli strumenti indicati nel manuale. Non eseguire separazione o smontaggio, se non descritti nel manuale. Il mancato rispetto di queste istruzioni può provocare infortuni o danni alle apparecchiature.	设备损坏和不运行 <ul style="list-style-type: none"> 使用本手册中指定的螺丝或工具。 请勿执行本手册中未介绍的分离或拆解。 如果不遵守这些说明，将会导致受伤或设备损坏。
機器の損傷と不動作 <ul style="list-style-type: none"> 本書に記載されているネジまたは工具を使用してください。 本書に記載されていない分離、分解は行わないでください。 上記の指示に従わないと、傷害または物的損害を負う可能性があります。	ОПАСНОСТЬ ПОВРЕЖДЕНИЯ ОБОРУДОВАНИЯ И ЕГО ВЫХОДА ИЗ СТРОЯ <ul style="list-style-type: none"> Использовать винты или инструменты, указанные в этом руководстве. Запрещено выполнять разделение или разборку, не указанные в этом руководстве. Несоблюдение этих инструкций может привести к травме или повреждению оборудования.	ЖАБДЫҚ ЗАҚЫМДАЛУЫ ЖӘНЕ ЖҰМЫС ІСТЕМЕЙТІН ҚҰРЫЛҒЫ <ul style="list-style-type: none"> Бұл нұсқаулықта көрсетілген бұрандалар мен құралдарды пайдаланыңыз. Бұл нұсқаулықта сипатталмаған бөлу немесе бөлшектеуді орындамаңыз. Бұл нұсқауларды орындамау жарақаттануға не жабдықтың зақымдалуына әкелуі мүмкін.
<ul style="list-style-type: none"> Electrical equipment should be installed, operated, serviced, and maintained only by qualified personnel. Disassembly or modification of this product may result in malfunction or failure. No responsibility is assumed by Schneider Electric for any consequences arising out of the use of this material. 		
<ul style="list-style-type: none"> Les équipements électriques doivent être installés, exploités, révisés et maintenus exclusivement par du personnel qualifié. Le démontage ou la modification de ce produit peut entraîner un dysfonctionnement ou une panne. Schneider Electric décline toute responsabilité quant aux conséquences découlant de l'utilisation de ce matériel. 		
<ul style="list-style-type: none"> Elektrogeräte sollten ausschließlich von qualifizierten Fachleuten installiert, betrieben, unterhalten und gewartet werden. Zerlegen oder Veränderungen dieses Produktes können zu Fehlfunktionen oder Ausfällen führen. Schneider Electric übernimmt keine Haftung für jegliche Folgen, die sich aus dem Einsatz dieser Materialien ergeben können. 		
<ul style="list-style-type: none"> Solamente personal cualificado debe instalar, gestionar, prestar servicio y mantenimiento a los equipos eléctricos. El desmontaje o modificación de este producto puede provocar que el equipo funcione mal o falle. Schneider Electric no se hace responsable de ninguna consecuencia que se derive del uso de este material. 		
<ul style="list-style-type: none"> Le apparecchiature elettriche devono essere sottoposte a installazione, funzionamento, riparazione e manutenzione solo da personale qualificato. Lo smontaggio o la modifica del prodotto potrebbe causare anomalie o guasti. Schneider Electric non si assume alcuna responsabilità per le conseguenze derivanti dall'uso di questo materiale. 		
<ul style="list-style-type: none"> 电气设备的安装、操作、维修和维护只能由专业人士执行。 拆解或改动本产品可能导致工作异常或故障。 Schneider Electric对于使用本材料所产生的任何后果概不负责。 		
<ul style="list-style-type: none"> 当製品（電気機器）の取付け・使用・修理・メンテナンス作業は適切な知識・技能を有する要員が行なってください。 無理な分解、改造は故障の原因となります。 本機の誤使用により生じた結果について、当社（Schneider Electric）はその責任を負いません。 		
<ul style="list-style-type: none"> Установка, эксплуатация, ремонт и обслуживание электрического оборудования может выполняться только квалифицированными электриками. Разборка или модификация данного изделия может привести к его неправильной работе или выходу из строя. Компания Schneider Electric не несет никакой ответственности за какие-либо последствия эксплуатации этого оборудования. 		
<ul style="list-style-type: none"> Электр жабдықты тек білікті қызметкерлер орнатуы, пайдалануы, қызмет көрсетуі және техникалық қызмет көрсетуі керек. Бұл өнімді бөлшектеу немесе өзгерту зақымдалуға немесе ақаулыққа әкелуі мүмкін. Schneider Electric осы материалды пайдаланудан туындаған ешбір салдарларға жауапты болмайды. 		

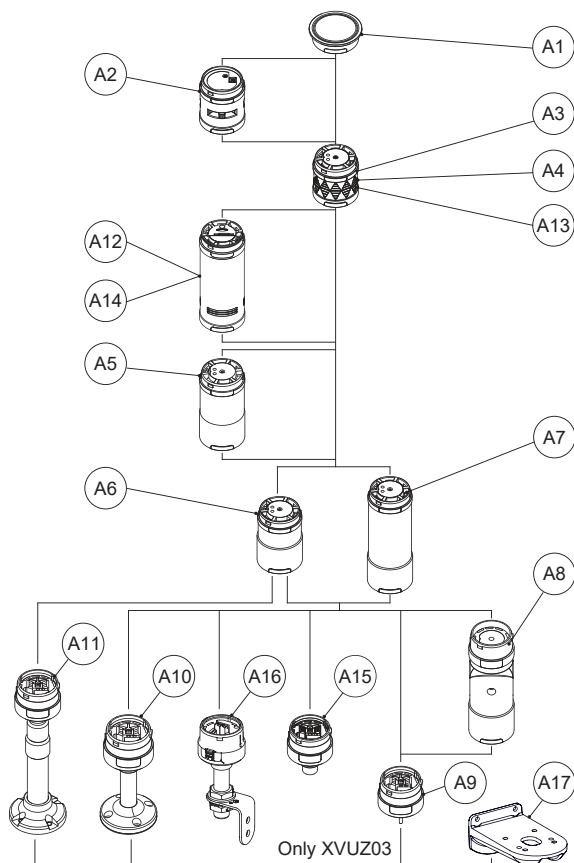
**A CONFIGURATION DRAWING / SCHEMA DE CONFIGURATION / KONFIGURATIONSABBILDUNG / DIAGRAMA
SCHEMA DI CONFIGURAZIONE / 配置图 / 构成图 / КОМПОНОВОЧНЫЙ ЧЕРТЕЖ / КОНФИГУРАЦИЯ СЫЗБАСЫ**

Drawing	Part number	Part name	Voltage		Consumption current		Operating temperature	IP (*)	Max. layer
			24 V AC/DC (50/60 Hz)	100...240 V AC (50/60 Hz)	24 V AC/DC (50/60 Hz)	100...240 V AC (50/60 Hz)			
A1	-	Top cover	Connect to body	-	-	-	-25...50 °C	IP65	1
	-	Top cover (Silver)		-	-	-	-25...50 °C	IP65	
A2	XVUC9S	Buzzer unit		70 mA	45 mA	-25...50 °C	IP54	1	
	XVUC9SQ	Buzzer unit (Silver)		70 mA	45 mA	-25...50 °C	IP54		
A3	XVUC23	Green LED unit		50 mA	40 mA	-25...50 °C	IP65	5 (**)	
	XVUC24	Red LED unit		40 mA	35 mA	-25...50 °C	IP65		
	XVUC25	Orange LED unit		40 mA	35 mA	-25...50 °C	IP65		
	XVUC26	Blue LED unit		50 mA	40 mA	-25...50 °C	IP65		
	XVUC27	White LED unit		50 mA	40 mA	-25...50 °C	IP65		
	XVUC28	Yellow LED unit		50 mA	40 mA	-25...50 °C	IP65		
	XVUC29	Multi-LED unit		70 mA	40 mA	-25...50 °C	IP65		
A13	XVUC29P	Multi-LED unit, Pulse signal		70 mA(only 24 VDC)	-	-25...50 °C	IP65	4	
A12	XVUC9V	Sound unit		400 mA	135 mA	-20...50 °C	IP54	1	
A14	XVUC9VP	Sound unit, Pulse signal		190 mA (only 24 VDC)	-	-20...50 °C	IP54		
A5	XVUC020	Extender		-	-	-25...50 °C	IP65	1	
	XVUC020Q	Extender (Silver)		-	-	-25...50 °C	IP65		
A6	XVUC21B	DC body		○	-	-	-25...50 °C	IP65	1
	XVUC21BQ	DC body (Silver)	○	-	-	-25...50 °C	IP65		
A7	XVUC21M	AC body NPN	-	○	-	0...50 °C	IP65		
	XVUC21MP	AC body PNP	-	○	-	0...50 °C	IP65		
	XVUC21MQP	AC body PNP (Silver)	-	○	-	0...50 °C	IP65		
A8	XVUZ06	Flexible option	○	○	-	-25...50 °C	IP55	1	
A9	XVUZ01	Direct mounting plate (3 pins)	○	○	-	-25...50 °C	IP65	1	
	XVUZ01Q	Direct mounting plate (Silver) (3 pins)	○	○	-	-25...50 °C	IP65		
	XVUZ03	Direct mounting plate (2 pins)	○	○	-	-25...50 °C	IP65		
	XVUZ04	Direct mounting plate (4 pins)	○	○	-	-25...50 °C	IP65		
A10	XVUZ02	Pole with plate	○	○	-	-25...50 °C	IP65	1	
	XVUZ02Q	Pole with plate (Silver)	○	○	-	-25...50 °C	IP65		
A11	XVUZ05	Adjustment pole	○	-	-	-25...50 °C	IP65	1	
A15	XVUZ00	1/2 inch NPT conduit mounting	○	○	-	-25...50 °C	-	1	
A16	XVUZ100T	Pole with metal bracket (100 mm pole)	○	○	-	-25...50 °C	IP23	1	
	XVUZ250T	Pole with metal bracket (250 mm pole)	○	○	-	-25...50 °C	IP23		
	XVUZ400T	Pole with metal bracket (400 mm pole)	○	○	-	-25...50 °C	IP23		
A17	XVUZ12	Fixing plate for use on vertical support	-	-	-	-25...50 °C	IP65	1	

(*) IP65, IP55 and IP54 are not part of UL certification.

(**) 4 when working with XVUC29P/XVUC9VP

MEMO



MEMO

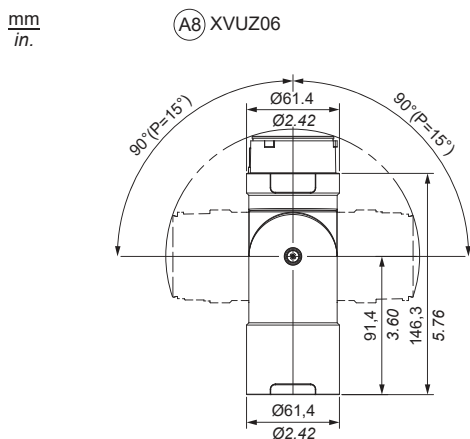
- Do not change the combination or order of the components shown in the configuration drawing.
- Do not connect adjustment pole (XVUZ05) to AC body (XVUC21M, XVUC21MP or XVUC21MQP).
- When Buzzer unit (XVUC9S or XVUC9SQ) is used, the IP rating is IP54.
- When flexible option (XVUZ06) is used, the IP rating is IP55.
- IP65, IP55 and IP54 are not part of UL certification.
- Ne pas modifier la combinaison ou l'ordre des composants indiqués dans le schéma de configuration.
- Ne pas connecter le poteau de réglage (XVUZ05) au corps CA (XVUC21M, XVUC21MP ou XVUC21MQP).
- Lorsque l'avertisseur (XVUC9S, XVUC9SQ) est utilisé, la classification IP est IP54.
- En cas de montage flexible (XVUZ06), la classification IP est IP55.
- IP65, IP55 et IP54 ne font pas partie de la certification UL.
- Verändern Sie nicht Zusammenstellung oder Reihenfolge der in der Konfigurationsabbildung gezeigten Komponenten.
- Der Einstellungs-pole (XVUZ05) darf nicht an den AC-Körper (XVUC21M, XVUC21MP oder XVUC21MQP) angeschlossen werden.
- Wenn ein Signaltongebner (XVUC9S, XVUC9SQ) verwendet wird, ist die Schutzart IP54 gewährleistet.
- Wenn eine flexible Option (XVUZ06) verwendet wird, ist die Schutzart IP55 gewährleistet.
- IP65, IP55 und IP54 sind nicht Teil der UL-Zertifizierung.
- No cambie la combinación ni el orden de los componentes mostrados en el diagrama.
- No conecte el polo de ajuste (XVUZ05) al cuerpo de CA (XVUC21M, XVUC21MP o XVUC21MQP).
- Cuando se utiliza la unidad de avisador (XVUC9S, XVUC9SQ), el grado IP es IP54.
- Cuando se utiliza la opción flexible (XVUZ06), el grado IP es IP55.
- IP65, IP55 e IP54 no forman parte de la certificación UL.
- Non modificare la combinazione o l'ordine dei componenti mostrato nello schema di configurazione.
- Non collegare il polo di regolazione (XVUZ05) al corpo AC (XVUC21M, XVUC21MP o XVUC21MQP).
- Quando viene utilizzata l'unità cicalino (XVUC9S, XVUC9SQ), la classificazione IP è IP54.
- Quando viene utilizzata l'opzione flessibile (XVUZ06), la classificazione IP è IP55.
- IP65, IP55 e IP54 non fanno parte della certificazione UL.
- 请勿改变配置图中所示的各个组件的组合或顺序。
- 请勿将调节杆 (XVUZ05) 连接到直流电源体 (XVUC21M, XVUC21MP 或 XVUC21MQP)。
- 在使用蜂鸣器单元 (XVUC9S, XVUC9SQ) 时, IP 等级是 IP54。
- 在使用弹性选项 (XVUZ06) 时, IP 等级是 IP55。
- IP65, IP55和IP54不是UL认证的一部分。

- 構成図に示す積層順以外の組合せはしないでください。
- 調整ボール (XVUZ05) を AC 本体 (XVUC21M, XVUC21MP または XVUC21MQP) に接続しないでください。
- ブザーユニット (XVUC9S, XVUC9SQ) を使用する場合、IP 定格は IP54 です。
- フレックスオプション (XVUZ06) を使用する場合、IP 定格は IP55 です。
- IP65、IP55およびIP54は、UL 認証には該当しません。
- 本製品は、自家用工作物（高圧受） 特殊工作物に接続する限りは電気用品安全法 の範囲に非対象です。一般用電気工作物に接続する場合は、電気用品安全法の範囲の対象となりますのでご注意ください。

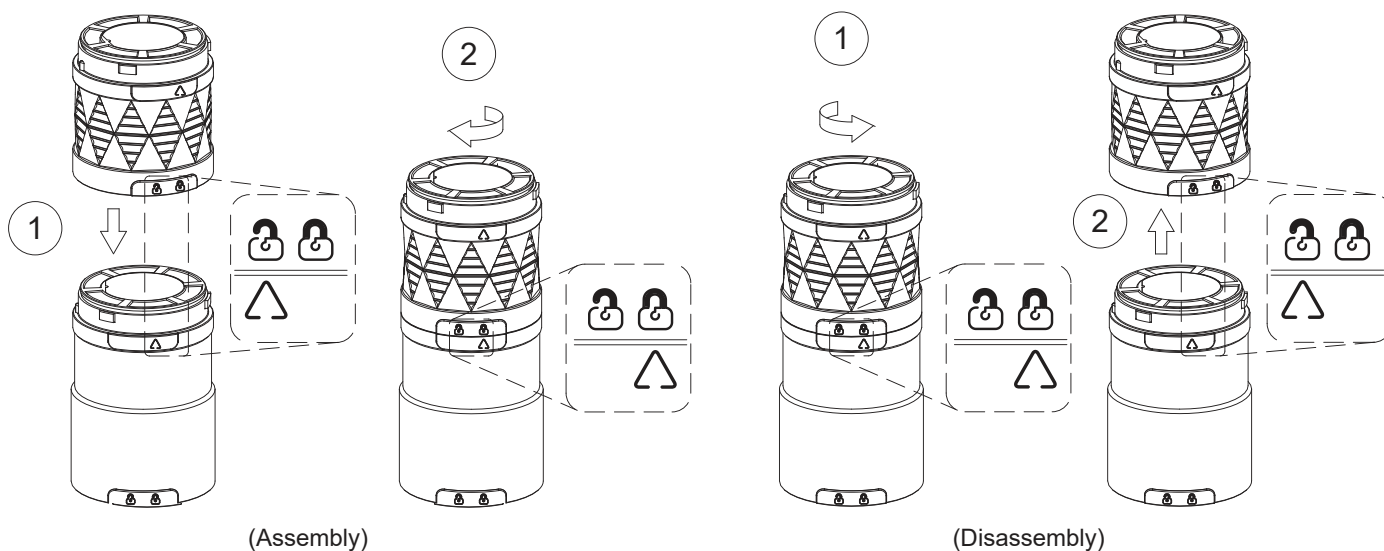
- Изменять комбинацию или порядок компонентов, указанные на чертеже, запрещено.
- Не подсоединяйте регулируемое крепление (XVUZ05) к базовому блоку AC (XVUC21M, XVUC21MP или XVUC21MQP).
- Когда используется блок зуммера (XVUC9S или XVUC9SQ), класс IP-защиты — IP54.
- При использовании гибкого дополнительного крепежа (XVUZ06) класс IP-защиты — IP55.
- Сертификация UL не распространяется на изделия с классом защиты IP65, IP55 и IP54.

- Конфигурация сызбасында көрсетілген құрамдастардың тіркесімін немесе ретін өзгертпеңіз.
- Теңшеу полюсін (XVUZ05) айнымалы ток корпусына (XVUC21M, XVUC21MP немесе XVUC21MQP) жалғамаңыз.
- Дабыл құралы (XVUC9S немесе XVUC9SQ) пайдаланылғанда IP сипаттамасы IP54 мәнінде болады.
- Икемді опция (XVUZ06) пайдаланылғанда, IP сипаттамасы IP55 мәніне сәйкес болады.
- IP65, IP55 және IP54 UL сертификаттауының бөлігі болып табылмайды.

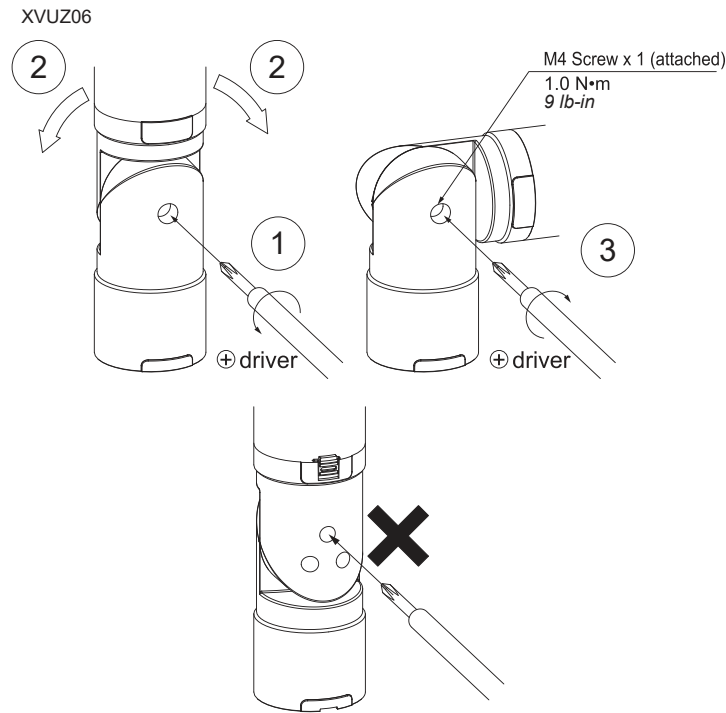
B DIMENSIONS (Front View) / DIMENSIONS (Vue avant) / ABMESSUNGEN (Vorderansicht) / DIMENSIONES (vista frontal) / DIMENSIONI (vista anteriore) / 尺寸 (前视图) / 外觀寸法圖 (正面圖) / ГАБАРИТЫ (вид спереди) / ӨЛШЕМДЕР (алдыңғы көрініс)



C HOW TO STACK / COMMENT EMPILER / STAPELN / MODO DE APILAR / COME IMPILARE / 如何叠放 / 積層方法 / ПОРЯДОК УСТАНОВКИ КОМПОНЕНТОВ ДРУГ НА ДРУГА / ЖИНАУ ӘДІСІ



D HOW TO OPERATE / EXPLOITATION / BEDIENUNG / FUNCIONAMIENTO / FUNZIONAMENTO / 如何操作 / 操作方法
 ПОРЯДОК ПРИМЕНЕНИЯ / БАСҚАРУ ӘДІСІ



MEMO

- Turn off power supply when installing and wiring.
 - Field wiring terminal marking for wire type (75 °C [167 °F] copper conductors only).
 - For use on a flat surface of a Type 1 Enclosure.
 - 24V AC/DC input unit must be used with a Class 2 Power supply for direct mounting plate (XVUZ01, XVUZ01Q, XVUZ03, XVUZ04), pole mounting with plate (XVUZ02, XVUZ02Q) and adjustment pole (XVUZ05).
 - Maximum ambient temperature according to the UL standard: +50 °C (122 °F).
- Couper l'alimentation électrique lors de l'installation et du câblage.
 - Marquage des bornes pour câblage sur site pour type de fil (75 °C [167 °F] conducteurs en cuivre seulement).
 - Pour une utilisation sur une surface plane d'un boîtier de type 1.
 - L'unité d'entrée 24 VCA/CC doit être utilisée avec une alimentation de classe 2 pour une plaque de montage direct (XVUZ01, XVUZ01Q, XVUZ03, XVUZ04), un montage sur poteau avec plaque (XVUZ02, XVUZ02Q) et un poteau de réglage (XVUZ05).
 - Température ambiante maximale selon la norme UL : +50 °C (122 °F).
- Stromversorgung bei Installation und Verkabelung unterbrechen.
 - Feldverdrahtungsanschluss-Markierung für Drahttyp (75 °C [167 °F] nur Kupferleiter).
 - Zum Einsatz auf einer Gehäusefläche vom Typ 1.
 - Die 24 VAC/VDC-Eingangseinheit muss zusammen mit einer Stromversorgung der Klasse 2 für eine Direktmontageplatte (XVUZ01, XVUZ01Q, XVUZ03, XVUZ04), die Polmontage mit Platte (XVUZ02, XVUZ02Q) und den Einstellungspol (XVUZ05) verwendet werden.
 - Maximale Umgebungstemperatur gemäß UL-Standard: +50 °C (122 °F).
- Apague la fuente de alimentación cuando realice la instalación y coloque el cableado.
 - Marcas en el borne de cableado en campo para el tipo de cable (75 °C [167 °F] Solo conductores de cobre).
 - Para utilizar en una superficie plana de una caja tipo 1.
 - La unidad de entrada de 24 V CA/CC se debe utilizar con una fuente de alimentación de clase 2 para la placa de montaje directo (XVUZ01, XVUZ01Q, XVUZ03, XVUZ04), el montaje de polo con placa (XVUZ02, XVUZ02Q) y el polo de ajuste (XVUZ05).
 - Temperatura ambiente máxima según la norma UL: +50 °C (122 °F).
- Spegner l'unità durante l'installazione e il cablaggio.
 - Contrassegno terminale del cablaggio di campo per tipo di cavo (75 °C [167 °F] solo conduttori in rame).
 - Da utilizzare su una superficie piana di un alloggiamento tipo 1.
 - L'unità di ingresso 24V AC/DC deve essere utilizzata con un alimentatore di Classe 2 per la piastra di montaggio diretta (XVUZ01, XVUZ01Q, XVUZ03, XVUZ04), montaggio del polo con piastra (XVUZ02, XVUZ02Q) e polo di regolazione (XVUZ05).
 - Temperatura ambiente massima in base allo standard UL: +50 °C (122 °F).
- 在安装和连线时关闭电源。
 - 导线的现场布线终端标记 (75 °C [167 °F] 仅限于铜导线)。
 - 适合在1型外罩平坦表面上使用。
 - 对于直接安装板 (XVUZ01、XVUZ01Q、XVUZ03、XVUZ04)、板杆式安装 (XVUZ02、XVUZ02Q)、调节杆 (XVUZ05)、24V AC/DC 输入单元必须与 2 类电源配合使用。
 - 最高环境温度符合UL标准: +50 °C (122 °F)。
- Отключить электропитание до начала монтажа и проводки.
 - Маркировка клеммы внешней проводки по типу провода (только с медными проводниками, 75 °C [167 °F]).
 - Для использования на ровной поверхности корпуса типа 1.
 - С блоком входов 24 В переменного/постоянного тока нужно использовать источник электропитания класса 2 для устройств с пластиной прямого монтажа (XVUZ01, XVUZ01Q, XVUZ03, XVUZ04), устройств с пластиной для установки на ножку (XVUZ02, XVUZ02Q) и для устройств с регулируемым креплением (XVUZ05).
 - Максимальная температура окружающего воздуха по стандарту UL: +50 °C (122 °F).
- Орнату және сымды бағыттау кезінде қуатты өшіріңіз.
 - Сым түрі үшін сыртқы сым терминалының белгіленуі (тек 75° C [167° F] мыс өткізгіштері).
 - 1-түрдегі кедергінің тегіс бетінде пайдалануға арналған.
 - 24 В айнымалы/тұрақты ток кіріс құралы тікелей орнату тақтасында (XVUZ01, XVUZ01Q, XVUZ03, XVUZ04), тақтамен полюстік орнату (XVUZ02, XVUZ02Q) және полюсті теңшеуде (XVUZ05) 2-класс қуатымен қамтылуы тиіс.
 - UL стандартына сәйкес қоршаған ортаның максималды температурасы: +50° C (122° F).

UK Representative
 Schneider Electric Limited
 Stafford Park 5
 Telford, TF3 3BL
 United Kingdom

Authorized supplier in the Republic of Kazakhstan
 Уполномоченный поставщик в Республике Казахстан:
 ТОО «Шнейдер Электрик»
 Адрес: 050010, РК, г. Алматы, пр. Достык, 38,
 Бизнес Центр «Кен Дала», 5 этаж, левое крыло.
 Тел. +7 (727) 3 57 23 57 Факс.: +7 (727) 357 24 39

Authorized supplier in the Republic of Kazakhstan
 Қазақстан Республикасында ресми жеткізуші:
 ЖШС «Шнейдер Электрик»
 Мекен-жайы: Қазақстан Республикасы, Алматы қ.,
 Достық даң. ү. 38, «Кен Дала» Бизнес Орталығы, 5-ші қабат.
 Тел.: +7 (727) 357 23 57 Факс.: +7 (727) 357 24 39