

# PowerLogic™ série PM5500 / PM5600 / PM5700

## Manuel de l'utilisateur

HRB1684302-16

12/2023



# Mentions légales

Les informations fournies dans ce document contiennent des descriptions générales, des caractéristiques techniques et/ou des recommandations concernant des produits/solutions.

Ce document n'est pas destiné à remplacer une étude détaillée ou un plan de développement ou de représentation opérationnel et propre au site. Il ne doit pas être utilisé pour déterminer l'adéquation ou la fiabilité des produits/solutions pour des applications utilisateur spécifiques. Il incombe à chaque utilisateur individuel d'effectuer, ou de faire effectuer par un professionnel de son choix (intégrateur, spécificateur ou équivalent), l'analyse de risques exhaustive appropriée ainsi que l'évaluation et les tests des produits/solutions par rapport à l'application ou l'utilisation particulière envisagée.

La marque Schneider Electric et toutes les marques de commerce de Schneider Electric SE et de ses filiales mentionnées dans ce document sont la propriété de Schneider Electric SE ou de ses filiales. Toutes les autres marques peuvent être des marques de commerce de leurs propriétaires respectifs.

Ce document et son contenu sont protégés par les lois sur la propriété intellectuelle applicables et sont fournis à titre d'information uniquement. Aucune partie de ce document ne peut être reproduite ou transmise sous quelque forme ou par quelque moyen que ce soit (électronique, mécanique, photocopie, enregistrement ou autre), à quelque fin que ce soit, sans l'autorisation écrite préalable de Schneider Electric.

Schneider Electric n'accorde aucun droit ni aucune licence d'utilisation commerciale de ce document ou de son contenu, sauf dans le cadre d'une licence non exclusive et personnelle, pour le consulter tel quel.

Schneider Electric se réserve le droit d'apporter à tout moment des modifications ou des mises à jour relatives au contenu de ce document ou à son format, sans préavis.

**Dans la mesure permise par la loi applicable, Schneider Electric et ses filiales déclinent toute responsabilité en cas d'erreurs ou d'omissions dans le contenu informatif du présent document ou pour toute conséquence résultant de l'utilisation des informations qu'il contient.**

# Informations liées à la sécurité

## Informations importantes

Lisez attentivement ces instructions et examinez le matériel pour vous familiariser avec l'appareil avant de tenter de l'installer, de le faire fonctionner, de le réparer ou d'assurer sa maintenance. Les messages spéciaux suivants que vous trouverez dans ce manuel ou sur l'appareil ont pour but de vous mettre en garde contre des risques potentiels ou d'attirer votre attention sur des informations qui clarifient ou simplifient une procédure.



L'ajout d'un de ces symboles à une étiquette de sécurité « Danger » ou « Avertissement » indique qu'il existe un danger électrique qui entraînera des blessures si les instructions ne sont pas respectées.



Ce symbole est le symbole d'alerte de sécurité. Il vous avertit d'un risque potentiel de blessure physique. Respectez tous les messages de sécurité accompagnant ce symbole pour éviter tout risque de blessure ou de mort.

### **DANGER**

**DANGER** signale une situation dangereuse qui, si elle n'est pas évitée, **entraînera** la mort ou des blessures graves.

**Le non-respect de ces instructions provoquera la mort ou des blessures graves.**

### **AVERTISSEMENT**

**AVERTISSEMENT** signale une situation dangereuse qui, si elle n'est pas évitée, **pourrait entraîner** la mort ou des blessures graves.

### **ATTENTION**

**ATTENTION** indique une situation dangereuse qui, si elle n'est pas évitée, **pourrait entraîner** des blessures mineures à modérées.

### **AVIS**




AVIS est utilisé pour les pratiques qui ne sont pas liées à des risques corporels.

## Remarque

L'installation, l'utilisation, la réparation et la maintenance des équipements électriques doivent être assurées par du personnel qualifié uniquement, dans des zones à accès contrôlé. Schneider Electric décline toute responsabilité quant aux conséquences de l'utilisation de cet équipement. Une personne qualifiée est une personne disposant de compétences et de connaissances dans le domaine de la construction, de l'installation et du fonctionnement des équipements électriques, et ayant suivi une formation en sécurité leur permettant d'identifier et d'éviter les risques encourus.

## Symboles des équipements de mesure

Les symboles suivants CEI 60417 et ISO 7000 peuvent être utilisés sur l'équipement de mesure :

Symbole	Référence	Description
	CEI 60417-5172	<b>Équipement de classe de protection II</b> Pour identifier les équipements répondant aux exigences de sécurité spécifiées pour les équipements de Classe II (isolation double ou renforcée).
	ISO 7000-0434B	<b>Attention</b> Pour indiquer que des précautions s'imposent lors de l'utilisation de l'appareil ou des commandes à proximité de l'endroit où le symbole est placé. Pour indiquer que la situation actuelle nécessite la vigilance ou une action de l'opérateur afin d'éviter des conséquences indésirables.
	ISO 7000-1641	<b>Manuel de l'opérateur ; instructions d'utilisation</b> Pour indiquer l'endroit où est placé le manuel de l'opérateur ou pour identifier les informations relatives aux instructions d'utilisation. Pour indiquer que les instructions d'utilisation doivent être prises en compte lors de l'utilisation de l'appareil ou des commandes à proximité de l'endroit où le symbole est placé.

## Avis

### FCC

Cet équipement a été testé et déclaré conforme aux normes des appareils numériques de Classe B, conformément à l'article 15 du règlement de la FCC. Ces limites visent à assurer une protection raisonnable contre les interférences nuisibles dans une installation résidentielle. Cet équipement génère, utilise et peut émettre des radiofréquences qui, en cas d'installation ou d'utilisation non conforme aux instructions, peuvent perturber les communications radio. Cependant, l'absence d'interférences dans une installation particulière ne peut être garantie. Si, malgré la conformité de cet équipement et toutes les précautions prises, il venait à produire des interférences nuisibles aux réceptions d'ondes radio ou de télévision (ce qui peut être vérifié en allumant et en éteignant l'équipement), l'utilisateur est encouragé à corriger les interférences en effectuant une ou plusieurs des opérations suivantes :

- Réorienter ou déplacer l'antenne de réception
- Éloigner l'équipement du récepteur
- Brancher l'équipement sur une prise fonctionnant sur un circuit différent de celui où le récepteur est raccordé
- Demander de l'aide au fabricant ou à un technicien radio/TV expérimenté

L'utilisateur doit savoir que toute modification non expressément approuvée par Schneider Electric pourrait annuler l'autorisation d'utiliser l'équipement.

Cet appareil numérique est conforme à la norme CAN ICES-3 (B) / NMB-3(B).

## À propos de ce manuel

Le présent manuel décrit les fonctions des modèles PowerLogic™ PM5500 / PM5600 / PM5700 et fournit des instructions d'installation et de configuration.

Les termes « compteur » ou « appareil » employés dans ce manuel désignent indifféremment tous les modèles PM5500 / PM5600 / PM5700. Toutes les différences entre modèles, par exemple dans le cas du calibre, sont indiquées sur la description correspondante à la référence produit.

Ce manuel suppose une connaissance minimale de la mesure d'énergie, de l'équipement et du réseau électrique dans lequel le compteur est installé.

Ce manuel ne fournit pas d'informations de configuration pour les fonctions avancées qui seraient utilisées par un utilisateur expert pour effectuer une configuration avancée. Il ne fournit pas non plus d'instructions pour incorporer les données de mesure ou effectuer la configuration du compteur à l'aide de systèmes ou de logiciel de gestion de l'énergie autres que ION Setup. ION Setup est un outil de configuration gratuit téléchargeable sur [www.se.com](http://www.se.com)

La documentation la plus récente concernant votre compteur est disponible en téléchargement sur [www.se.com](http://www.se.com). Scannez le code QR ci-dessous pour accéder à la documentation relative à la série PowerLogic™ PM5500 / PM5600 / PM5700.

### Documents associés

Numéro	de document
PowerLogic™ PM5560 / PM5580 / PM5650 Fiche d'instructions	GDE41422
Fiche d'instructions PowerLogic™ PM5561	HRB14028
PowerLogic™ PM5562 / PM5562MC Fiche d'instructions	NVE52959
Fiche d'instructions PowerLogic™ PM5563	EAV91010
Fiche d'instructions PowerLogic™ PM5RD	EAV90213
PowerLogic™ PM5570 / PM5570L Fiche d'instructions	MFR70032
PowerLogic™ PM5660 / PM5661 / PM5760 / PM5761 / PM5660L / PM5760L Fiche d'instructions	MFR70030

# Table des matières

Mesures de sécurité .....	15
Vue d'ensemble de l'appareil .....	17
Vue d'ensemble des fonctionnalités du compteur .....	17
Votre compteur dans un système de gestion de l'énergie .....	19
Modèles et accessoires de l'appareil PM5500 / PM5600 / PM5700.....	19
Grille de comparaison des fonctionnalités PM5500 / PM5600 / PM5700 .....	20
Affichage de données et outils d'analyse .....	21
Power Monitoring Expert .....	21
Power SCADA Operation .....	22
Building Operation .....	22
Interface de commandes Modbus .....	22
Appareils avec fonctions Meter Insights et codes QR.....	23
Configuration de l'appareil.....	23
Références matérielles .....	24
Informations supplémentaires.....	24
Description de l'appareil.....	24
Voyant alarme / impulsions d'énergie .....	25
Voyant LED tension / communications série.....	25
Voyants LED de communications Ethernet.....	26
Voyant LED de verrouillage de facturation.....	26
Cache-bornes.....	26
Retirer le PM5563 du rail DIN .....	26
Raccordement de l'appareil.....	28
Limites de tension pour la connexion directe .....	28
Réseaux équilibrés .....	29
Courant de neutre et de terre .....	30
Alimentation dédiée (alimentation auxiliaire) .....	30
Raccordements de communications .....	31
Câblage RS-485 .....	31
Connexions de communications Ethernet .....	31
Sorties numériques.....	32
Entrées logiques.....	32
Entrées analogiques.....	32
Afficheur .....	33
Vue d'ensemble de l'afficheur .....	33
Écran par défaut de l'afficheur .....	33
Icônes de notification .....	34
Langue d'affichage de l'appareil.....	34
Réinitialisation de la langue de l'afficheur .....	34
Navigation dans les écrans de l'appareil.....	35
Symboles de navigation .....	35
Vue d'ensemble des menus de l'écran.....	36
Arborescence de menu .....	36
Écrans d'affichage de données .....	36
Écrans de configuration IHM.....	41
Configuration de l'afficheur.....	41

Configuration de la tension moyenne (Vmoy) de la page récapitulative à l'aide de l'afficheur .....	42
<b>Configuration de base .....</b>	<b>43</b>
Configuration des paramètres de base à l'aide de l'afficheur .....	43
Configurer les paramètres avancés à l'aide de l'afficheur .....	45
Réglage des paramètres régionaux .....	45
Réinitialisation de la langue de l'afficheur .....	46
Configuration des codes d'accès de l'afficheur .....	46
Version de matériel Ax/Bx PM5RD – prise en charge des modèles PM5563 et PM5563RD .....	47
Configurer le PM5563 pour la version de matériel PM5RD .....	48
Configuration des réglages de tore pour le courant résiduel à l'aide de l'afficheur .....	49
<b>Cybersécurité .....</b>	<b>51</b>
Vue d'ensemble de la cybersécurité .....	51
Protection en profondeur du produit .....	52
Caractéristiques de sécurité matérielle .....	52
Conditions requises pour un environnement protégé .....	53
Risques potentiels et mesures de compensation .....	54
Chiffrement des données .....	55
Paramètres par défaut .....	55
Comptes utilisateurs et autorisations .....	56
Politique de verrouillage de compte utilisateur .....	56
Mots de passe et codes d'accès .....	56
Mots de passe et codes d'accès de compte utilisateur par défaut .....	57
Changement de mots de passe ou de codes d'accès .....	57
Renforcement de l'appareil .....	58
Activation/désactivation des protocoles et changement de numéros de port .....	59
Signaler un incident de sécurité ou une vulnérabilité .....	60
Mises à niveau du logiciel embarqué .....	60
Consignes d'élimination sécurisée .....	60
Liste de contrôle pour l'élimination sécurisée .....	60
Élimination, réutilisation et recyclage .....	61
<b>Pages Web .....</b>	<b>62</b>
Pages Web (Hérité) .....	62
Applicabilité .....	62
Vue d'ensemble des pages Web .....	62
Interface des pages Web .....	62
Accès aux pages Web de l'appareil .....	63
Pages Web par défaut .....	63
Configurer la plage de mesures pour les paramètres de base .....	64
Comptes utilisateur .....	65
Lecture des registres de l'appareil à l'aide des pages Web .....	66
Pages Web (Nouveau) .....	67
Applicabilité .....	67
Vue d'ensemble des pages Web .....	67
Interface des pages Web .....	67
Accès aux pages Web de l'appareil .....	68
Pages web par défaut .....	69



Comptes utilisateur .....	71
Lecture des registres de l'appareil à l'aide des pages Web .....	75
<b>Communication .....</b>	<b>76</b>
Communications Ethernet .....	76
Configuration Ethernet .....	76
Communications série .....	85
Configuration réseau RS-485 .....	85
BACnet/IP .....	88
Fonctions BACnet prises en charge .....	89
Mise en œuvre des communications BACnet/IP .....	91
Configuration des paramètres BACnet/IP sur l'afficheur .....	91
Configuration des paramètres BACnet/IP dans les pages Web .....	92
Objets BACnet .....	92
EtherNet/IP .....	102
Échanges cycliques (échanges implicites) .....	103
Messages (échanges explicites) .....	105
DNP3 .....	119
Profil matériel DNP3 .....	119
Objets de l'implémentation DNP3 .....	121
Configuration DNP3 par défaut .....	122
Configurer les paramètres DNP3 à l'aide de l'afficheur .....	124
Configurer les paramètres DNP3 à l'aide des pages Web .....	124
Passerelle Ethernet Modbus .....	125
Mise en œuvre de la passerelle Ethernet .....	125
Configuration de passerelle Ethernet .....	126
Filtrage Modbus TCP/IP .....	128
Mise en œuvre du filtrage Modbus TCP/IP .....	128
Niveaux d'accès .....	128
Configuration du filtrage Modbus TCP/IP à l'aide des pages Web .....	129
SNMP .....	129
L'appareil dans un système SNMP .....	130
Exécution de SNMP .....	130
Piégeage SNMP .....	132
Configurer SNMP à l'aide des pages web .....	132
FTP .....	133
Structure de fichiers FTP .....	133
Autorisations de fichiers FTP .....	134
Noms de fichier FTP .....	134
Activation/désactivation du serveur FTP à l'aide de l'afficheur .....	134
Activer et désactiver le serveur FTP à l'aide des pages Web .....	135
<b>Horloge et synchronisation .....</b>	<b>136</b>
Réglage de l'horloge à l'aide de l'afficheur .....	136
Régler manuellement l'horloge de l'appareil au moyen des pages Web .....	136
Configurer l'heure et la synchronisation de l'heure au moyen des pages Web .....	137
<b>Enregistrement de journaux .....</b>	<b>138</b>
Journaux de données .....	138
Configuration du journal de données .....	138

Sauvegarde du contenu du journal de données avec ION Setup .....	139
Configuration des exportations de journaux de l'appareil au moyen des pages Web .....	139
Journal des alarmes .....	140
Journal de maintenance .....	140
<b>Entrées / sorties .....</b>	<b>141</b>
Vue d'ensemble des E/S .....	141
Applications à entrées numériques .....	141
Considérations de câblage d'entrée numérique .....	141
Surveillance WAGES .....	141
Configuration des entrées logiques avec ION Setup .....	142
Configuration des entrées numériques avec l'afficheur .....	143
Mesure d'entrée .....	144
Configuration de la mesure d'entrée avec ION Setup .....	145
Configuration de la mesure d'entrée via l'afficheur .....	145
Mesures de valeur moyenne pour la mesure d'entrée .....	146
Voir les données de mesure d'entrée par l'afficheur de l'appareil .....	147
Applications des sorties logiques .....	147
Exemple d'application de sortie logique .....	147
Configuration des sorties numériques avec ION Setup .....	148
Configuration des sorties numériques avec l'afficheur .....	149
Impulsions d'énergie .....	150
Configurer le voyant alarme / impulsions d'énergie à l'aide de l'afficheur .....	150
Configuration du voyant alarme / impulsions d'énergie ou d'une sortie logique en mode impulsions d'énergie avec ION Setup .....	151
Entrées analogiques .....	152
Configuration des entrées analogique avec l'afficheur .....	152
<b>Réinitialisations .....</b>	<b>156</b>
Réinitialisations de l'appareil .....	156
Initialisation du compteur .....	156
Exécution de réinitialisations globales au moyen de l'afficheur .....	156
Exécution de réinitialisations uniques au moyen de l'afficheur .....	157
Réinitialisations de l'appareil depuis l'afficheur .....	158
<b>Alarmes .....</b>	<b>160</b>
Vue d'ensemble des alarmes .....	160
Types d'alarme .....	160
Alarmes unaires .....	160
Alarmes unaires disponibles .....	160
Alarmes logiques .....	161
Alarmes logiques disponibles .....	161
Alarmes standard .....	162
Exemple d'alarme à seuil de dépassement et seuil d'insuffisance (standard) .....	162
Seuil maximal autorisé .....	163
Alarmes standard disponibles .....	164
Alarmes de facteur de puissance (FP) .....	166
Alarme de perte de phase .....	167

Alarmes logiques.....	168
Alarmes personnalisées.....	168
Liste des paramètres d'alarme personnalisée .....	168
Alarmes de perturbation (creux/pointe).....	170
Priorités d'alarme .....	170
Vue d'ensemble de la configuration des alarmes.....	171
Configuration des alarmes à l'aide de l'afficheur .....	171
Configuration des alarmes avec ION Setup.....	172
Paramètres de configuration des alarmes unaires .....	172
Paramètres de configuration des alarmes numériques.....	172
Paramètres de configuration des alarmes standard (1 s).....	173
Configuration d'alarmes logiques au moyen d'ION Setup .....	174
Configuration d'alarmes personnalisées au moyen d'ION Setup.....	175
Configuration des alarmes de perturbations à l'aide de l'afficheur .....	176
Voyant d'alarme .....	176
Configuration du voyant LED en mode alarme à l'aide de l'afficheur .....	177
Configuration du voyant en mode alarme à l'aide de ION Setup.....	177
Affichage et notification des alarmes .....	177
Email en cas d'alarme .....	178
Mise en œuvre et configuration par défaut .....	179
Exemples d'email en cas d'alarme.....	179
Configurer la fonction d'email en cas d'alarme au moyen des pages Web.....	181
Liste des alarmes actives et journal historique des alarmes .....	182
Visualisation des alarmes actives sur l'afficheur .....	182
Visualisation des alarmes historiques sur l'afficheur.....	183
Voir les compteurs d'alarme à l'aide de l'afficheur .....	183
Acquitter les alarmes de haute priorité à l'aide de l'afficheur .....	183
Réinitialisation des alarmes avec ION Setup.....	184
<b>Multitarifs.....</b>	<b>185</b>
Multitarif.....	185
Exécution multitarif .....	185
Présentation du mode Commande.....	186
Présentation du mode Heure du jour .....	186
Validité des tarifs en mode Heure du jour .....	186
Méthodes de création du tarif Heure du jour .....	186
Présentation du mode Entrée .....	187
Attribution d'entrée logique pour le mode de contrôle d'entrée .....	187
Configuration de tarifs .....	189
Configuration des tarifs en mode Entrée avec l'afficheur .....	190
<b>Mesures.....</b>	<b>192</b>
Mesures instantanées.....	192
Courant résiduel.....	192
Mesures d'énergie .....	193
Configuration de la mise à l'échelle de l'énergie avec ION Setup.....	193
Énergie prédéfinie .....	194
Configuration de l'énergie prédéfinie avec ION Setup .....	194

Valeurs min/max .....	195
Mesures de valeur moyenne .....	195
Puissance moyenne .....	195
Valeur moyenne de courant .....	198
Moyenne prévue .....	198
Maximum de la valeur moyenne .....	199
Valeur moyenne mesurée en entrée .....	199
Configuration des calculs de valeur moyenne à l'aide de l'afficheur .....	200
Puissance et facteur de puissance .....	201
Déphasage du courant par rapport à la tension .....	202
Puissance réelle, réactive et apparente (PQS) .....	202
Facteur de puissance (FP) .....	203
Conventions de signe des facteurs de puissance .....	204
Format de registre des facteurs de puissance .....	204
Compteurs temporels .....	206
<b>Qualité de l'énergie</b> .....	<b>207</b>
Mesures de la qualité de l'énergie .....	207
Vue d'ensemble des harmoniques .....	207
Facteur de crête de tension .....	207
Facteur K .....	208
Distorsion harmonique totale (%) .....	208
Distorsion moyenne totale .....	208
Calcul du résidu harmonique .....	208
Calculs du THD% .....	209
Calculs du thd .....	209
Calcul de la TDD .....	209
Voir les harmoniques à l'aide de l'afficheur .....	209
Affichage des données de TDD, de facteur K et de facteur de crête .....	210
Voir des données THD/thd sur l'afficheur .....	211
Captures d'onde .....	212
Vue d'ensemble de la capture d'onde .....	212
Configuration de la capture d'onde avec ION Setup .....	213
Configuration de la capture d'onde à l'aide de l'afficheur .....	214
Configuration des creux/pointes avec ION Setup .....	215
Configuration des creux/pointes à l'aide de l'afficheur .....	215
Surveillance de la capture d'onde à l'aide des pages Web de l'appareil .....	216
<b>Maintenance</b> .....	<b>219</b>
Vue d'ensemble de la maintenance .....	219
Perte d'accès utilisateur .....	219
Informations de diagnostics .....	219
Événement d'interruption de l'alimentation dédiée (alimentation auxiliaire) .....	220
Acquittement de l'événement d'interruption de l'alimentation dédiée (alimentation auxiliaire) via l'afficheur .....	220
Icône en forme de clé .....	221
Voyants LED .....	221
Phaseurs .....	221
Écrans phaseurs .....	222
Mémoire de l'appareil .....	222

Batterie de l'appareil .....	222
Version du logiciel embarqué, modèle et numéro de série .....	223
Mises à niveau du logiciel embarqué .....	224
Méthodes de mise à niveau du logiciel embarqué .....	226
Assistance technique .....	232
<b>Vérification de la précision .....</b>	<b>233</b>
Vue d'ensemble de la précision de l'appareil .....	233
Exigences pour les tests de précision .....	233
Impulsions d'énergie .....	234
Paramètres de l'appareil pour les tests de précision .....	234
Vérification du test de précision .....	235
Calcul du nombre d'impulsions requis pour les tests de vérification de la précision .....	236
Calcul de la puissance totale pour les tests de vérification de la précision .....	236
Calcul du pourcentage d'erreur pour les tests de vérification de la précision .....	237
Points de test pour la vérification de la précision .....	237
Précisions sur les impulsions d'énergie .....	238
Transformateurs de tension et transformateurs de courant .....	238
Exemples de calcul .....	238
Causes fréquentes d'erreur dans les tests .....	240
<b>Facturation .....</b>	<b>241</b>
Vue d'ensemble des mesures de facturation .....	241
Composants de comptage de facturation .....	241
Fonctions de sécurité du logiciel embarqué pour la facturation .....	241
Paramètres et fonctions de configuration protégés .....	242
Récapitulatif du verrouillage de facturation .....	243
Verrouillage de facturation .....	243
Verrouillage ou déverrouillage du PM5561 / PM5661 / PM5761 .....	244
Commutateur de verrouillage de facturation .....	244
Verrouillage et déverrouillage du compteur à l'aide du commutateur matériel .....	245
<b>Spécifications de l'appareil .....</b>	<b>247</b>
<b>Restauration des paramètres de configuration temporairement désactivés dans les pages Web .....</b>	<b>254</b>
<b>Conformité aux normes chinoises .....</b>	<b>255</b>



# Mesures de sécurité

L'installation, le raccordement, les tests et l'entretien doivent être effectués conformément aux normes électriques nationales et européennes.

## DANGER


### RISQUE D'ÉLECTROCUTION, D'EXPLOSION OU D'ARC ÉLECTRIQUE

- Porter un équipement de protection individuelle (EPI) adapté et respecter les consignes de sécurité électrique courantes. Consulter la norme NFPA 70E aux États-Unis, la norme CSA Z462 au Canada ou les autres normes locales.
- Couper toute alimentation de cet appareil et de l'équipement dans lequel il est installé avant de travailler sur ou dans l'équipement.
- Toujours utiliser un dispositif de détection de tension à valeur nominale appropriée pour s'assurer que l'alimentation est coupée.
- Suivez les directives de la section relative au câblage dans la fiche d'installation correspondante.
- Considérer le câblage des communications et des E/S comme sous tension et dangereux jusqu'à preuve du contraire.
- Ne pas dépasser les valeurs nominales maximales de cet appareil.
- Ne pas court-circuiter les bornes de secondaire du transformateur de tension (TT).
- Ne pas ouvrir les bornes de secondaire du transformateur de courant (TC).
- Mettre à la terre le circuit secondaire des TC.
- Ne vous fiez pas aux données de l'appareil pour déterminer si la tension est coupée.
- Remplacez tous les appareils, portes et couvercles avant de mettre cet équipement sous tension.
- Ne jamais installer des TC ou des TCBP dans un équipement où ils dépasseraient 75 % de l'espace de câblage d'une section de l'équipement.
- Ne jamais installer des TC ou des TCBP là où ils risqueraient de bloquer des ouvertures d'aération, ni dans des zones d'échappement d'arc électrique d'organe de coupure.
- Sécuriser les conducteurs de secondaire des TC ou TCBP de façon à éviter tout contact avec des circuits sous tension.
- N'utilisez pas d'eau ni aucun autre liquide pour nettoyer le produit. Utilisez un chiffon de nettoyage pour retirer la saleté. Si la saleté ne peut être retirée, contactez votre représentant local de l'assistance technique.
- Il incombe à l'installateur de déterminer le calibrage et les caractéristiques des dispositifs de protection contre les surintensités côté alimentation en fonction de l'intensité maximale du courant.

**Le non-respect de ces instructions provoquera la mort ou des blessures graves.**

**NOTE:** Voir la norme CEI 60950-1 pour d'autres informations sur les communications et le câblage des E/S raccordées à des dispositifs multiples.

**▲ AVERTISSEMENT****FONCTIONNEMENT INATTENDU**

- Ne pas utiliser cet appareil pour le contrôle ou la protection critiques des personnes, des animaux, des biens ou des équipements.
- N'utilisez pas cet appareil si une icône de clef  apparaît dans le coin supérieur gauche de l'écran ou si la valeur sous **État du compteur** n'est pas « OK ».

**Le non-respect de ces instructions peut provoquer la mort, des blessures graves ou des dommages matériels.**

**▲ AVERTISSEMENT****PÉRIL POTENTIEL POUR LA DISPONIBILITÉ, L'INTÉGRITÉ ET LA CONFIDENTIALITÉ DU SYSTÈME**

- Changez les mots de passe et codes d'accès par défaut afin d'empêcher tout accès non autorisé aux paramètres et aux informations de l'appareil.
- Dans la mesure du possible, désactivez les ports et services inutilisés et les comptes par défaut afin de limiter les chemins d'accès aux tiers malveillants.
- Placez les appareils en réseau derrière plusieurs niveaux de protection : pare-feu, segmentation réseau, détection et neutralisation des intrusions, etc.
- Suivez les pratiques recommandées en matière de cybersécurité (par exemple, moindre privilège, séparation des tâches) pour limiter le risque de perte ou de divulgation de données, de modification ou de suppression des journaux et des données, et d'interruption des services.

**Le non-respect de ces instructions peut provoquer la mort, des blessures graves ou des dommages matériels.**



# Vue d'ensemble de l'appareil

## Vue d'ensemble des fonctionnalités du compteur

Les appareils de mesure PowerLogic™ PM5500 / PM5600 / PM5700 répondent aux besoins exigeants de vos applications de surveillance de l'énergie et de gestion des coûts.

Le PM5500 / PM5600 / PM5700 est conforme aux normes de précision de la classe 0.2S et offre une solution de haute qualité, fiable et économique, dans un format compact et facile à installer.

**NOTE:** Les fonctions ne sont pas toutes disponibles sur chaque modèle.

## Matériel

- Une quatrième entrée de courant pour la mesure directe et précise du courant de neutre, afin d'éviter la surcharge des équipements et les pannes réseau.
- Deux sorties logiques pour les applications d'impulsions d'énergie et de contrôle.
- Quatre entrées logiques / deux entrées logiques avec prise en charge de la mesure d'entrée pour les applications de surveillance WAGES.
- Des voyants pouvant être utilisés pour les applications d'impulsions d'énergie.

### Applicable à certains modèles :

- Deux entrées de mesure du courant résiduel (RCM).
- Deux entrées analogiques pour interpréter un signal de courant analogique entrant provenant de transducteurs et fournir la valeur mise à l'échelle résultante.
- Alimentation dédiée CC basse tension.

## Afficheur et interface utilisateur

- Pages Web intégrées pour l'affichage en temps réel des données enregistrées et des données de capture d'onde dans un navigateur Web.
- Prise en charge multilingue : L'afficheur rétroéclairé antireflet peut être configuré pour afficher les informations de mesure dans l'une des langues prises en charge (sur les modèles à écran d'affichage).
- Affichage graphique des harmoniques et des diagrammes de phaseur sur les modèles avec afficheur intégré ou affichage à distance en option.
- Codes QR avec données incorporées pour voir les informations de l'appareil avec Meter Insights.

## Alarmes

- Options d'alarme étendues telles que les alarmes unaires, logiques, standard, logiques, personnalisées et de perturbation.
- Possibilité d'envoyer les informations d'alarme par email.

## Communications

- Doubles ports Ethernet commutés permettant une interconnexion Ethernet rapide avec d'autres appareils PM5500 / PM5600 / PM5700 au moyen d'un seul commutateur IP.
- Fonctionnalité de passerelle Ethernet, permettant à un Modbus maître utilisant un Modbus TCP de communiquer au travers de l'appareil vers des dispositifs en série en aval utilisant Modbus RTU.
- Prise en charge de divers protocoles Ethernet, comme Modbus TCP BACnet/IP, EtherNet/IP et DNP3. Tous les protocoles Ethernet peuvent être utilisés en même temps.
- Sécurité Modbus améliorée au moyen du filtrage TCP/IP pour définir les adresses IP spécifiques autorisées pour accéder à l'appareil.

## Mesures et enregistrement

- Mesures d'énergie sur 4 quadrants avec une précision de classe 0.2S.
- Diverses méthodes de calcul de la valeur moyenne présente, dernière, prévue et maximale.
- Mesures 1 seconde de haute précision.
- Enregistrement de données interne offrant jusqu'à 14 paramètres sélectionnables.
- Comptage, enregistrement et communication en temps réel des distorsions harmoniques totales, jusqu'au 63e rang pour toutes les entrées de tension et de courant.
- Enregistrement de chaque nouvelle valeur de minimum et de maximum.

## Tarification et facturation

- Prise en charge multitarif (8 tarifs) pour la surveillance de la consommation d'énergie.
- Modèles équipés de fonctionnalités de conformité aux normes de facturation.

## Conformité aux normes internationales

- CEI 62053-22 : 2020, BS/EN 62053-22 Classe 0.5S / Classe 0.2S
- ANSI C12.20 Classe 0,2
- CEI 61557-12 : 2021, BS/EN 61557-12 PMD/S/K70/0.2
- CEI 62053-23 : 2020, BS/EN 62053-23
- CEI 62052-11 : 2020, BS/EN 62052-11
- CEI 62052-31 : 2015, BS/EN 62052-31
- MID/MIR, BS/EN 50470-1/3 ; BS/EN 50470-1 – Annexe B et Annexe D
- CE et cULus selon BS/EN/CEI/UL 61010-1 : 2010 + A1 : 2019
- BACnet/IP - homologué BTL (B-ASC)
- EtherNet/IP - certifié ODVA

# Votre compteur dans un système de gestion de l'énergie

Bien qu'il soit possible d'utiliser l'appareil comme équipement autonome, c'est intégré à un système de gestion de l'énergie qu'il donne toute la mesure de sa fonctionnalité.



- |   |   |
|---|---|
| Configuration de base via l'afficheur à cristaux liquides couleur, les pages Web intégrées ou le logiciel ION Setup   | Sécurité configurable pour empêcher toute tentative illicite de configurer le compteur ou d'accéder aux données du compteur   |
| Mesures et calculs de haute précision pour un grand nombre de valeurs du système électrique   | Amélioration de l'efficacité énergétique et suivi de la conformité aux normes environnementales   |
| E/S intégrées pour la commande non critique, la surveillance WAGES, les mesures d'entrée, les impulsions d'énergie et la surveillance du système (état des disjoncteurs, par exemple) | Optimisation de la durée de vie des équipements grâce à la gestion proactive du réseau  |
| Notifications d'événements prédéfinis au niveau du compteur ou du réseau et création d'alarmes personnalisées   | Suivi de l'énergie par tarif et allocation des coûts / sous-comptage  |
| Suivi des distorsions harmoniques jusqu'au 63e rang pour toutes les entrées de tension et de courant  | Informations facilement accessibles après une configuration de base :<br><ul style="list-style-type: none"> <li>Divers protocoles standard</li> <li>Logiciels tels que Power Monitoring Expert, PowerSCADA Expert et Building Operation</li> <li>Pages Web internes du compteur</li> <li>Afficheur distant (modèles DIN)</li> <li>À partir des appareils en aval lorsque le compteur est utilisé comme passerelle</li> <li>Données représentées sous forme de codes QR sur l'afficheur</li> </ul> |
| Enregistrement des données dans différents journaux internes par défaut ou personnalisés, accessibles à l'aide d'un logiciel ou des pages Web internes                                |   |

## Modèles et accessoires de l'appareil PM5500 / PM5600 / PM5700

L'appareil est disponible en plusieurs modèles différents avec des accessoires en option qui permettent plusieurs montages.

### Modèles de l'appareil

Modèle	Référence commerciale	Description
PM5560	METSEPM5560	Montage sur panneau avant, afficheur intégré, variant 96 × 96 mm, s'insère par une ouverture DIN 1/4.
PM5561	METSEPM5561	Identique au PM5560, mais étalonné en stricte conformité aux normes MID/MIR.

Modèle	Référence commerciale	Description
PM5562	METSEPM5562	Identique au PM5560, avec en plus un plombage matériel qui empêche la modification des paramètres et des fonctions de facturation.
PM5562MC	METSEPM5562MC	Identique au PM5562, mais plombé en usine.
PM5563	METSEPM5563	Modèle transducteur (TRAN), sans afficheur, se monte sur un rail DIN TS35 standard (profilé « chapeau »).
PM5563RD	METSEPM5563RD	Identique au PM5563, mais fourni avec un afficheur distant (PM5RD).
PM5650	METSEPM5650	Identique au PM5560, mais avec la détection des creux/pointes et la capture d'onde.
PM5580	METSEPM5580	Identique au PM5560, mais avec une alimentation dédiée de 20-60 V CC (LVDC).
PM5570	METSEPM5570	Montage sur panneau avant, afficheur intégré, variant 96 × 96 mm, s'insère par une ouverture DIN 1/4, avec deux entrées logiques et deux entrées analogiques.
PM5660	METSEPM5660	Montage sur panneau avant, afficheur intégré, variant 96 × 96 mm, s'insère par une ouverture DIN 1/4, avec entrées logiques et deux entrées RCM.
PM5661	METSEPM5661	Identique au PM5660, mais étalonné en stricte conformité aux normes MID/MIR.
PM5760	METSEPM5760	Identique au PM5660, mais avec la détection des creux/pointes et la capture d'onde.
PM5761	METSEPM5761	Identique au PM5760, mais étalonné en stricte conformité aux normes MID/MIR.
PM5570L	METSEPM5570L	Identique au PM5570, mais avec une alimentation dédiée de 20-60 V CC (LVDC).
PM5660L	METSEPM5660L	Identique au PM5660, mais avec une alimentation dédiée de 20-60 V CC (LVDC).
PM5760L	METSEPM5760L	Identique au PM5760, mais avec une alimentation dédiée de 20-60 V CC (LVDC).

## Accessoires de l'appareil

Modèle	Référence commerciale	Description
PM5RD	METSEPM5RD	L'affichage à distance des appareils peut être utilisé avec les appareils DIN. Il possède les mêmes boutons, icônes et voyants LED que l'affichage sur un appareil intégré et est alimenté par la connexion à l'appareil DIN.  <b>NOTE:</b> Il n'est pas possible d'utiliser l'affichage à distance avec les appareils qui possèdent l'afficheur intégré.

Pour plus d'informations sur les adaptateurs de montage disponibles pour votre appareil, reportez-vous aux pages de catalogue PM5500 / PM5600 / PM5700, disponibles sur [www.se.com](http://www.se.com), ou contactez votre représentant Schneider Electric local.

## Grille de comparaison des fonctionnalités PM5500 / PM5600 / PM5700

**NOTE:** Les caractéristiques qui ne figurent pas dans la liste sont communes à tous les modèles.

Fonction	PM5560	PM5561	PM5562 PM5562MC	PM5563 PM5563RD	PM5650	PM5580
Alimentation 100-480 V CA ; 125-250 V CC	✓	✓	✓	✓	✓	-
Alimentation dédiée 20-60 V CC	-	-	-	-	-	✓
Entrées logiques	4 (S1 à S4)	4 (S1 à S4)	4 (S1 à S4)	4 (S1 à S4)	4 (S1 à S4)	4 (S1 à S4)
Entrées RCM	-	-	-	-	-	-
Entrées analogiques 4-20 mA	-	-	-	-	-	-
Sorties logiques	2 (D1 et D2)	2 (D1 et D2)	2 (D1 et D2)	2 (D1 et D2)	2 (D1 et D2)	2 (D1 et D2)
DNP3 sur Ethernet	✓	✓	-	✓	✓	✓
Détection des creux et des sauts	-	-	-	-	✓	-
Captures d'onde	-	-	-	-	✓	-
Alarme logique	4	4	4	4	4	4
Alarme standard	29	29	29	29	29	29
Alarme de perturbation	-	-	-	-	2	-
MID/MIR	-	✓	-	-	-	-

Fonction	PM5570	PM5570L	PM5660	PM5660L	PM5661	PM5760	PM5760L	PM5761
Alimentation 100-480 V CA ; 125-250 V CC	✓	-	✓	-	✓	✓	-	✓
Alimentation dédiée 20-60 V CC	-	✓	-	✓	-	-	✓	-
Entrées logiques	2 (S1 et S2)	2 (S1 et S2)	2 (S1 et S2)	2 (S1 et S2)	2 (S1 et S2)	2 (S1 et S2)	2 (S1 et S2)	2 (S1 et S2)
Entrées RCM	-	-	2 (I5 et I6)	2 (I5 et I6)	2 (I5 et I6)	2 (I5 et I6)	2 (I5 et I6)	2 (I5 et I6)
Entrées analogiques 4-20 mA	2 (A1 et A2)	2 (A1 et A2)	-	-	-	-	-	-
Sorties logiques	2 (D1 et D2)	2 (D1 et D2)	2 (D1 et D2)	2 (D1 et D2)	2 (D1 et D2)	2 (D1 et D2)	2 (D1 et D2)	2 (D1 et D2)
DNP3 sur Ethernet	✓	✓	✓	✓	✓	✓	✓	✓
Détection des creux et des sauts	-	-	-	-	-	✓	✓	✓
Captures d'onde	-	-	-	-	-	✓	✓	✓
Alarme logique	2	2	2	2	2	2	2	2
Alarme standard	29	29	33	33	33	33	33	33
Alarme de perturbation	-	-	-	-	-	2	2	2
MID/MIR	-	-	-	-	✓	-	-	✓

## Affichage de données et outils d'analyse

### Power Monitoring Expert

EcoStruxure™ Power Monitoring Expert est un logiciel complet de supervision pour les applications de gestion de l'énergie.

Le logiciel recueille et organise les données provenant de vos installations électriques et les présente sous forme d'informations décisionnelles claires par le biais d'une interface Web intuitive.

Power Monitoring Expert communique avec les appareils du réseau pour fournir les fonctions suivantes :

- Surveillance en temps réel via un portail Web multiutilisateur
- Tracé et agrégation de tendances
- Analyse de la qualité de l'énergie et contrôle de conformité
- Génération de rapports préconfigurés ou personnalisés

Le fichier d'aide de EcoStruxure™ Power Monitoring Expert explique comment ajouter votre appareil au système pour la collecte et l'analyse des données.

## Power SCADA Operation

Power SCADA Operation de EcoStruxure™ est une solution complète pour la commande et la surveillance en temps réel des installations de grande envergure et des infrastructures critiques.

Le logiciel communique avec votre appareil pour l'acquisition des données et la commande en temps réel. Power SCADA Operation offre les fonctions suivantes :

- Supervision de système
- Tendances et événements en temps réel et historiques
- Tendances, événements et captures d'onde en temps réel et historiques
- Alarmes personnalisées sur PC

Le fichier d'aide de EcoStruxure™ Power SCADA Operation explique comment ajouter votre appareil au système pour la collecte et l'analyse des données.

## Building Operation

Struxtureware™ Building Operation est une solution logicielle complète et intégrée de surveillance, de commande et de gestion des systèmes d'énergie, d'éclairage, de protection incendie, de chauffage et de climatisation.

Elle offre une prise en charge native des principales normes de communication pour l'automatisation et la gestion de la sécurité, notamment TCP/IP, LonWorks, BACnet, Modbus et Ethernet.

## Interface de commandes Modbus

La plupart des données en temps réel et enregistrées, ainsi que la configuration de base des fonctions de l'appareil, sont accessibles et programmables par le biais d'une interface de commandes Modbus, figurant dans la liste des registres Modbus de l'appareil.

Il s'agit toutefois d'une procédure avancée qui doit être réservée aux utilisateurs disposant d'une connaissance approfondie de Modbus, de l'appareil et du réseau électrique surveillé. Pour plus d'informations sur l'interface de commandes Modbus, contactez le support technique.

Consultez la liste des registres Modbus de votre appareil sur [www.se.com](http://www.se.com) pour les informations de mappage Modbus et des instructions élémentaires concernant l'interface de commandes.

## Appareils avec fonctions Meter Insights et codes QR

La fonction de code QR permet de consulter les données de l'appareil sur le site Web Meter Insights en scannant un code QR sur l'afficheur.

Le code QR est généré dynamiquement lorsque vous accédez à l'écran correspondant. Les données contenues dans le code QR peuvent être affichées sur le site Meter Insights dans le navigateur d'un smartphone ou d'une tablette.

Vous pouvez vous enregistrer sur Meter Insights pour sauvegarder les résultats de vos scans successifs, ce qui vous permet de visualiser différentes informations :

- Détail de l'évolution de la consommation d'énergie
- Tendances de la consommation d'énergie
- Alarmes indiquant d'éventuels problèmes

Meter Insights peut également afficher des notifications de problèmes potentiels ou indiquer des améliorations possibles de votre réseau électrique. Vous pouvez également partager des informations avec vos collègues et générer des rapports à partir des données sauvegardées.

Pour plus d'informations, reportez-vous au document *Meter Insights QR Code Feature Quick Start Guide* (Guide de démarrage rapide sur la fonction de code QR) disponible sur [www.se.com](http://www.se.com).

## Configuration de l'appareil

La configuration de l'appareil peut se faire au moyen de l'afficheur (si votre appareil en possède un), des pages Web intégrées ou de ION Setup .

ION Setup est un outil de configuration d'appareil téléchargeable gratuitement depuis le site [www.se.com](http://www.se.com).

Reportez-vous au fichier d'aide ION Setup ou à la section correspondante dans le guide de configuration d'appareil ION Setup. Pour en télécharger une copie, rendez-vous sur [www.se.com](http://www.se.com) et recherchez « ION Setup device configuration guide ».

# Références matérielles

## Informations supplémentaires

Ce document est destiné à être utilisé en conjonction avec la fiche d'instructions qui accompagne l'appareil et les accessoires.

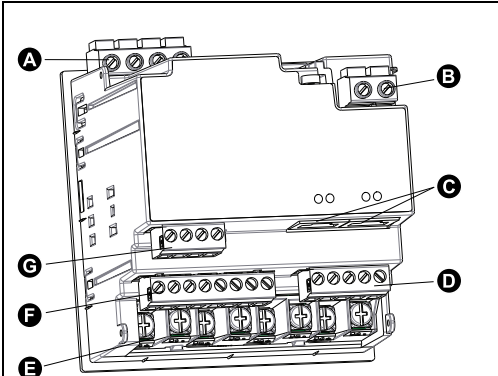
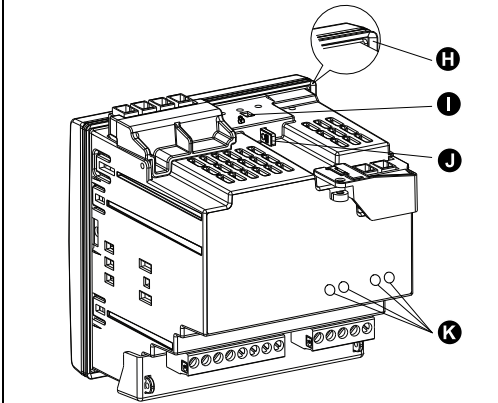
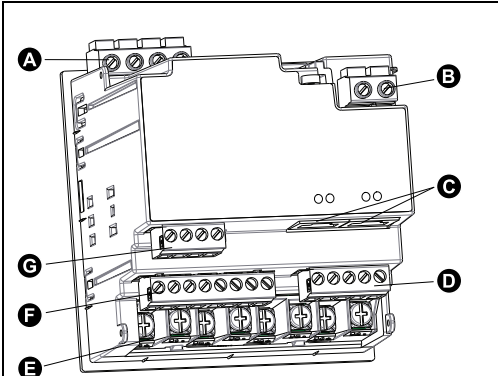
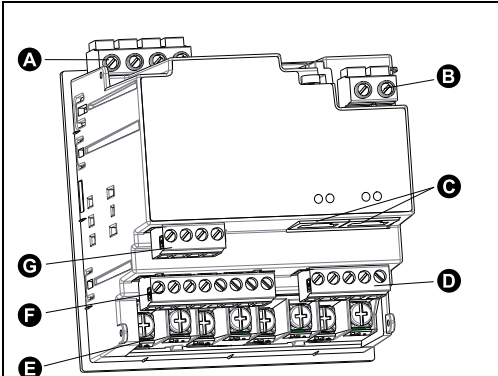
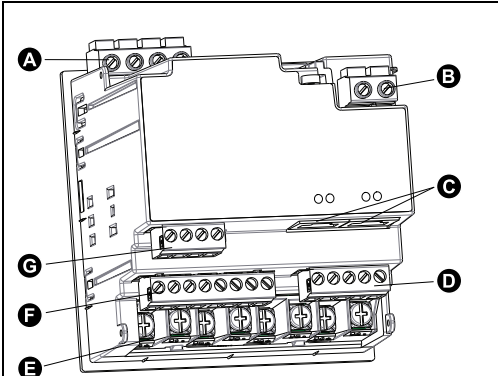
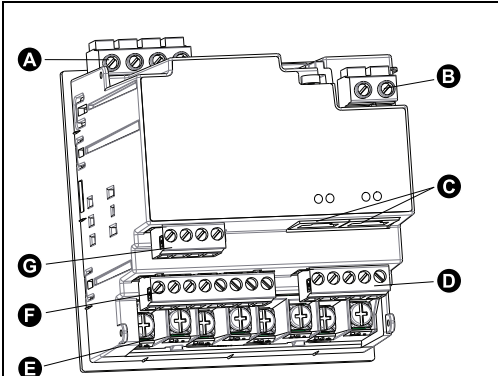
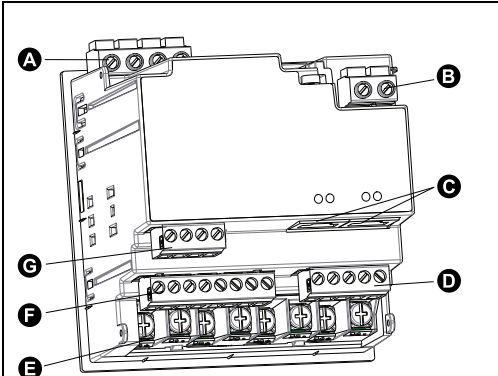
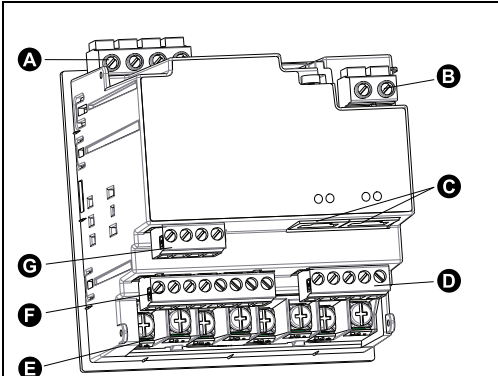
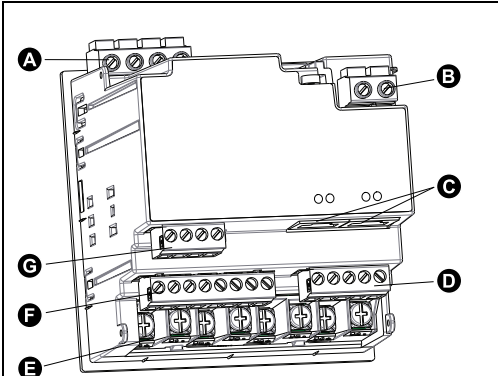
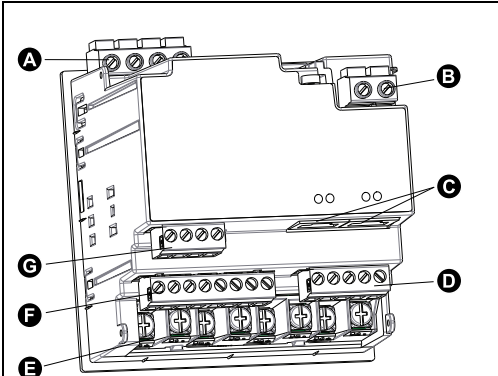
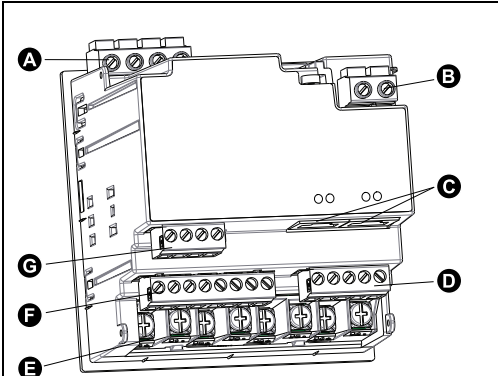
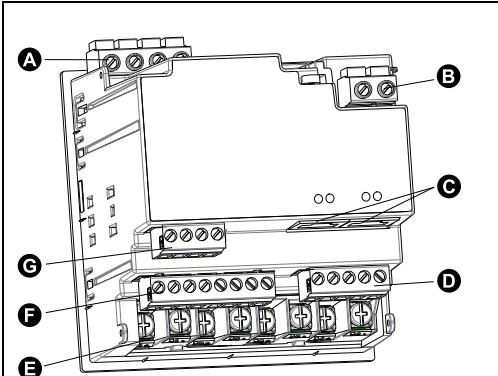
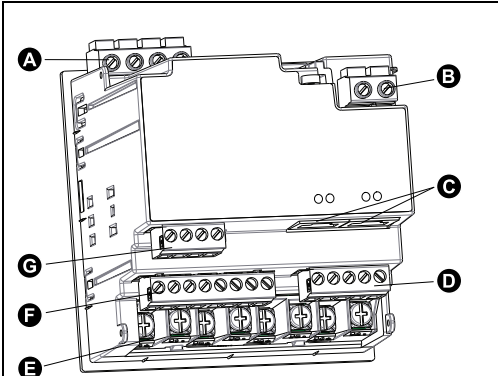
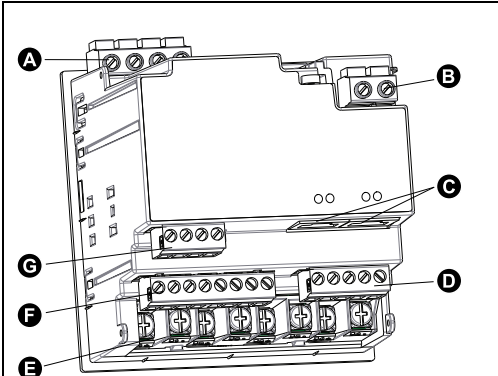
Reportez-vous à votre fiche d'instructions de l'appareil pour plus d'informations sur l'installation.

Pour plus d'informations sur votre appareil, ses options et ses accessoires, reportez-vous aux pages de catalogue sur [www.se.com](http://www.se.com).

Vous pouvez télécharger la version la plus récente de la documentation depuis le site [www.se.com](http://www.se.com) ou prendre contact avec votre représentant Schneider Electric local pour obtenir les dernières mises à jour.

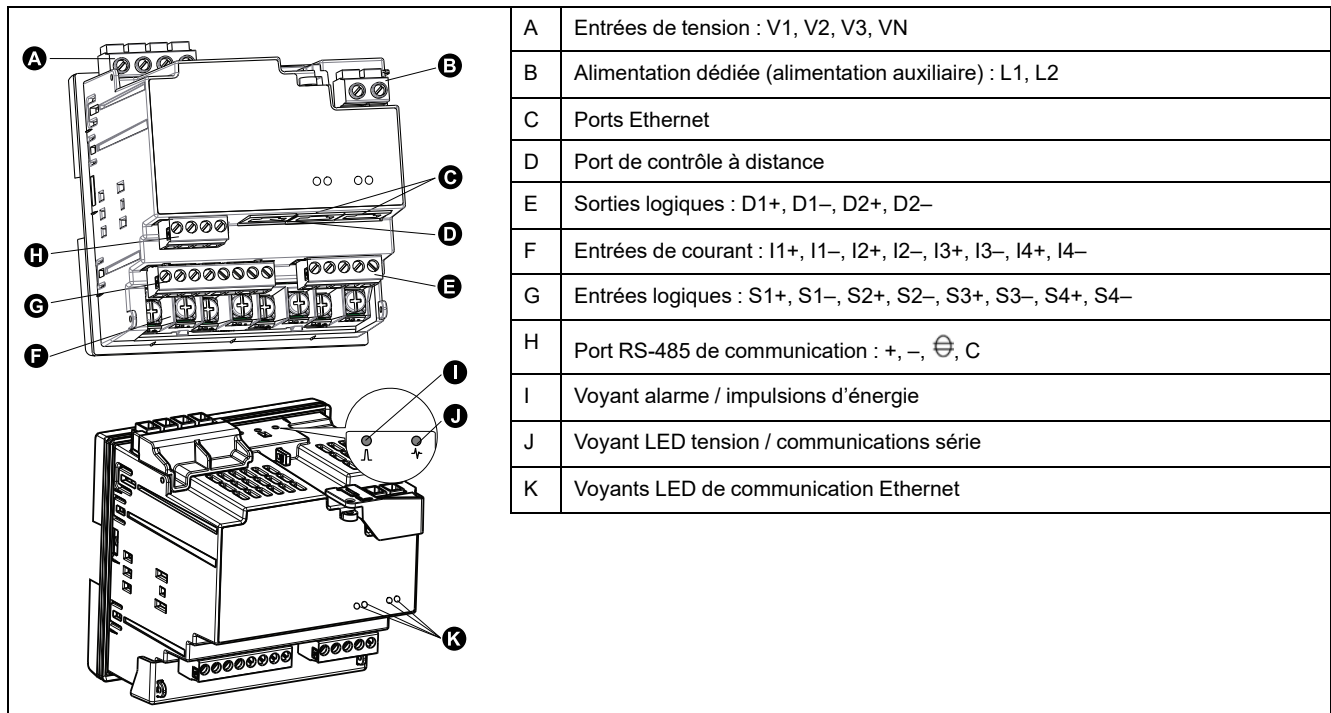
## Description de l'appareil

### Tous les modèles sauf PM5563

	<b>A</b> Entrées de tension : V1, V2, V3, VN
	<b>B</b> Alimentation dédiée (alimentation auxiliaire) : <ul style="list-style-type: none"> <li>• Tous les modèles sauf PM5580 / PM5570L / PM5660L / PM5760L : L1, L2</li> <li>• PM5580 / PM5570L / PM5660L / PM5760L: +, -</li> </ul>
	<b>C</b> Ports Ethernet
	<b>D</b> Sorties logiques : D1+, D1-, D2+, D2-
	<b>E</b> Entrées de courant : I1+, I1-, I2+, I2-, I3+, I3-, I4+, I4-
	<b>F</b> Entrées logiques : <ul style="list-style-type: none"> <li>• PM5560 / PM5561 / PM5562 / PM5562MC / PM5650 / PM5580 : S1+, S1-, S2+, S2-, S3+, S3-, S4+, S4-</li> </ul> Entrées logiques et analogiques : <ul style="list-style-type: none"> <li>• PM5570 / PM5570L : S1+, S1-, S2+, S2-, A1+, A1-, A2+, A2-</li> </ul> Entrées logiques et RCM : <ul style="list-style-type: none"> <li>• PM5660 / PM5661 / PM5760 / PM5761 / PM5660L / PM5760L : S1+, S1-, S2+, S2- / I5+, I5-, I6+, I6-</li> </ul>
	<b>G</b> Port RS-485 de communication : +, -, $\ominus$ , C
	<b>H</b> Joint d'étanchéité
	<b>I</b> Voyant LED de verrouillage de facturation (PM5562 / PM5562MC uniquement)
	<b>J</b> Commutateur de verrouillage de facturation (PM5562 / PM5562MC uniquement)
	<b>K</b> Voyants LED de communication Ethernet
	<b>L</b> Voyant alarme / impulsions d'énergie
	<b>M</b> Voyant LED tension / communications série
	<b>N</b> Boutons de navigation et de sélection de menu



## PM5563



### Voyant alarme / impulsions d'énergie

Le voyant LED alarme / impulsions d'énergie peut être configuré pour la notification d'alarmes ou les impulsions d'énergie.

S'il est configuré pour la notification d'alarmes, ce voyant clignote lorsqu'une alarme de priorité élevée, moyenne ou faible est active. Il s'agit donc d'une indication visuelle d'une condition d'alarme active ou d'une alarme de priorité élevée inactive mais non acquittée.

Lorsqu'il est configuré pour les impulsions d'énergie, le voyant LED clignote à une fréquence proportionnelle à l'énergie consommée. Ce mode sert généralement à vérifier la précision de l'appareil.

**NOTE:** Le voyant alarme / impulsions d'énergie du modèle MID/MIR est réglé de façon permanente en mode impulsions d'énergie et ne peut ni être désactivé, ni utilisé en mode alarmes.

### Voyant LED tension / communications série

Le voyant LED tension / communications série clignote pour indiquer le fonctionnement de l'appareil et l'état des communications Modbus série.

Le voyant LED clignote lentement et régulièrement pour indiquer que l'appareil est en état de marche. Le clignotement est plus rapide et variable lorsque l'appareil communique par le port série Modbus.

Vous ne pouvez pas configurer ce voyant LED à d'autres fins.

**NOTE:** Un voyant LED de tension qui reste allumé et ne clignote pas peut indiquer un problème technique. Dans ce cas, mettez l'appareil hors tension et remettez-le sous tension. Si le voyant LED ne clignote toujours pas, contactez l'assistance technique.

## Voyants LED de communications Ethernet

L'appareil a deux voyants par port pour les communications Ethernet.

Le voyant de liaison est allumé lorsqu'il y a une connexion Ethernet valide. Le voyant Act (activité) clignote pour indiquer que l'appareil communique par le port Ethernet.

Vous ne pouvez configurer ces voyants pour d'autres fonctions.

## Voyant LED de verrouillage de facturation

Le voyant LED de verrouillage de facturation indique que le compteur PM5562 / PM5562MC est verrouillé.

Le voyant reste allumé en vert lorsque le verrouillage de facturation est activé.

## Cache-bornes

Les cache-bornes des raccordements de tension, de courant et d'alimentation dédiée/auxiliaire permettent d'empêcher et de détecter toute tentative de manipulation des entrées de mesure de tension, de courant et d'alimentation dédiée/auxiliaire sur l'appareil.

Les cache-bornes recouvrent les bornes, les vis de fixation du conducteur ainsi qu'une partie de la longueur des conducteurs externes et de leur isolant. Les cache-bornes doivent être protégés par des plombages inviolables.

Ces caches-bornes sont fournis avec les modèles de compteur sur lesquels des couvercles plombables pour la tension, le courant et l'alimentation dédiée/auxiliaire sont requis pour la facturation ou à des fins de conformité réglementaire.

Les cache-bornes doivent être posés par un installateur qualifié.

Pour l'installation des cache-bornes, reportez-vous à la fiche d'installation de l'appareil ou aux instructions fournies avec les cache-bornes.

## Retirer le PM5563 du rail DIN

Suivez ces instructions pour retirer l'appareil d'un rail DIN de type TS35 « Top-Hat ».

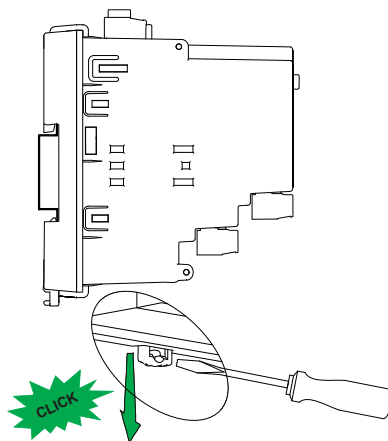
L'installation, le raccordement, les tests et l'entretien doivent être effectués conformément aux normes électriques nationales et locales.

**⚠ ⚠ DANGER****RISQUE D'ÉLECTROCUTION, D'EXPLOSION OU D'ARC ÉLECTRIQUE**

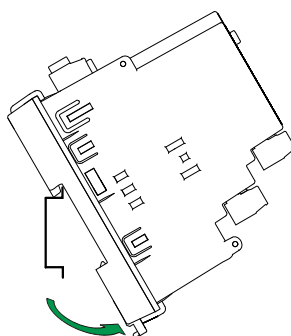
- Porter un équipement de protection individuelle (EPI) adapté et respecter les consignes de sécurité électrique courantes. Consulter la norme NFPA 70E aux États-Unis, la norme CSA Z462 au Canada ou les autres normes locales.
- Couper toute alimentation de cet appareil et de l'équipement dans lequel il est installé avant de travailler sur ou dans l'équipement.
- Toujours utiliser un dispositif de détection de tension à valeur nominale appropriée pour s'assurer que l'alimentation est coupée.
- Ne pas dépasser les valeurs nominales maximales de cet appareil.
- Ne pas court-circuiter les bornes de secondaire du transformateur de tension (TT).
- Ne pas ouvrir les bornes de secondaire du transformateur de courant (TC).
- Mettre à la terre le circuit secondaire des TC.
- Remplacez tous les appareils, portes et couvercles avant de mettre cet équipement sous tension.

**Le non-respect de ces instructions provoquera la mort ou des blessures graves.**

1. Coupez toute alimentation de cet appareil et de l'équipement dans lequel il est installé avant d'intervenir.
2. Utilisez toujours un dispositif de détection de tension à valeur nominale appropriée pour vous assurer que l'alimentation est coupée.
3. Insérez un tournevis à tête plate dans le clip de dégagement DIN. Tirez le clip jusqu'à ce que vous entendiez un déclic et que le clip DIN se débloque.



4. Basculez l'appareil vers l'extérieur et le haut pour l'extraire.



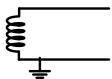
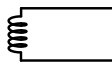
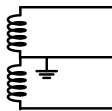
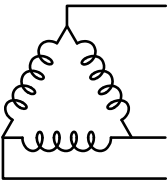
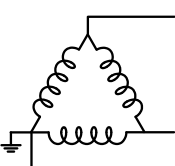
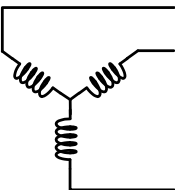
## Raccordement de l'appareil

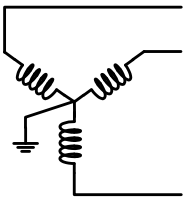
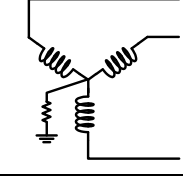
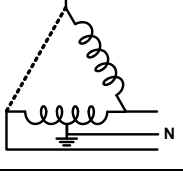
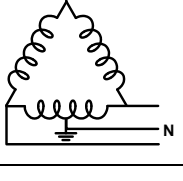
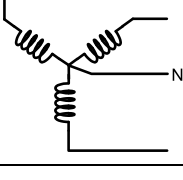
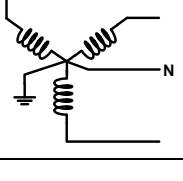
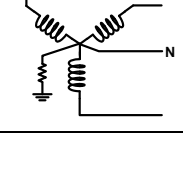
### Limites de tension pour la connexion directe

Vous pouvez connecter les entrées de tension de l'appareil directement aux lignes de tension de phase du réseau électrique à condition que la tension composée et la tension simple du réseau ne dépassent pas les limites de tension maximum en connexion directe de l'appareil.

Les entrées de mesure de tension de l'appareil sont spécifiées par le fabricant comme étant 400 V L-N / 690 V L-L. Cependant, la tension maximum permise en connexion directe par les codes et réglementations électriques locaux peut être inférieure. Aux États-Unis et au Canada la tension maximum sur les entrées de mesure de tension ne peut excéder 347 V L-N / 600 V L-L.

Si votre tension réseau est supérieure à la tension maximum spécifiée pour la connexion directe, vous devez utiliser des TT (transformateurs de tension) pour limiter les tensions.

Description du système d'alimentation	Paramètres sur l'appareil	Symbole	Maximum en connexion directe (UL)	Maximum en connexion directe (CEI)	# de TT (si nécessaire)
Monophasé, 2 fils, phase-neutre	1PH2F LN		347 V L-N	400 V L-N	1 TT
Monophasé, 2 fils, phase-phase	1PH2F L-L		600 V L-L	690 V L-L	1 TT
Monophasé, 3 fils, phase-phase avec neutre	1PH3F L-L avec N		347 V L-N / 600 V L-L	400 V L-N / 690 V L-L	2 TT
Triphasé, triangle 3 fils, sans mise à la terre	3PH3F Trg sans terre		600 V L-L	600 V L-L	2 TT
Triphasé, triangle 3 fils, mise à la terre phase B	3PH3F Trg ph-terre		600 V L-L	600 V L-L	2 TT
Triphasé, étoile 3 fils, sans mise à la terre	3PH3F Etl sans terre		347 V L-N / 600 V L-L	400 V L-N / 690 V L-L	2 TT

Description du système d'alimentation	Paramètres sur l'appareil	Symbole	Maximum en connexion directe (UL)	Maximum en connexion directe (CEI)	# de TT (si nécessaire)
Triphasé, étoile 3 fils, avec mise à la terre	3PH3F Etl terre		347 V L-N / 600 V L-L	400 V L-N / 690 V L-L	2 TT
Triphasé, étoile 3 fils, mise à la terre avec résistance	3PH3F Etl terre résist		347 V L-N / 600 V L-L	400 V L-N / 690 V L-L	2 TT
Triphasé, triangle ouvert 4 fils avec prise médiane	3PH4F Trg ouvert prs méd		347 V L-N / 600 V L-L	400 V L-N / 690 V L-L	3 TT
Triphasé, triangle 4 fils avec prise médiane	3PH4F Trg prs méd		347 V L-N / 600 V L-L	400 V L-N / 690 V L-L	3 TT
Triphasé, étoile 4 fils, sans mise à la terre	3PH4F Etl sans terre		347 V L-N / 600 V L-L	400 V L-N / 690 V L-L	3 TT ou 2 TT
Triphasé, étoile 4 fils, avec mise à la terre	3PH4F Etl terre		347 V L-N / 600 V L-L	400 V L-N / 690 V L-L	3 TT ou 2 TT
Triphasé, étoile 4 fils, mise à la terre avec résistance	3PH4F Etl terre résist		347 V L-N / 600 V L-L	400 V L-N / 690 V L-L	3 TT ou 2 TT
<p><b>NOTE:</b></p> <ul style="list-style-type: none"> <li>Utilisez un fusible de 500 mA ou un disjoncteur pour les bornes d'entrée de tension de l'appareil.</li> <li>Utilisez un bloc de court-circuit entre le transformateur de courant (TC) et les bornes d'entrée de courant du compteur.</li> <li>Utilisez des fusibles primaires et un sectionneur pour protéger le transformateur de potentiel (TP).</li> </ul>					

## Réseaux équilibrés

Dans les situations où vous surveillez une charge triphasée équilibrée, il peut être indiqué de connecter uniquement un ou deux TC sur la ou les phases à mesurer

puis de configurer l'appareil pour qu'il mesure le courant sur les entrées de courant non connectées.

**NOTE:** Pour un réseau en étoile 4 fils équilibré, les mesures de l'appareil supposent que le conducteur de neutre ne transmet pas de courant.

## Réseaux en étoile triphasés équilibrés avec 2 TC

Le courant de l'entrée de courant non connectée est mesuré de sorte que la somme de vecteurs pour les trois phases soit égale à zéro.

## Réseaux en étoile ou en triangle triphasés équilibrés avec 1 TC

Les courants pour les entrées de courant non connectées sont mesurés de sorte que leur amplitude et leur angle de phase soient identiques et uniformément distribués et que la somme de vecteurs pour les courants des trois phases soit égale à zéro.

**NOTE:** Vous devez toujours utiliser 3 TC pour les réseaux en triangle / triangle ouvert triphasés 4 fils avec prise médiane.

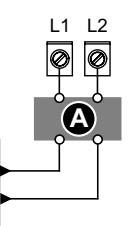
## Courant de neutre et de terre

La quatrième entrée de courant (I4) peut être utilisée pour mesurer le flux de courant (In) dans le conducteur de neutre, qui peut alors servir pour calculer le courant résiduel. L'appareil désigne le courant résiduel comme courant de neutre (I<sub>g</sub>).

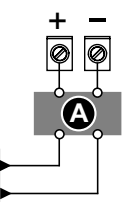
Pour les réseaux en étoile à 4 fils, le courant de terre est calculé comme différentiel entre le courant de neutre mesuré et la somme des vecteurs de tous les courants de phase mesurés.

## Alimentation dédiée (alimentation auxiliaire)

**Modèles PM5560 / PM5561 / PM5562 / PM5562MC / PM5563 / PM5650 / PM5570 / PM5660 / PM5661 / PM5760 / PM5761**

 <p>AC: 100-480 V AC ±10% DC: 125-250 V DC ±20%</p>	A	Fusible 500 mA
	<p>L1 et L2 sont non polarisées. Si vous utilisez une alimentation CA avec neutre, connectez le neutre à la borne L2 de l'appareil.</p> <p>Utilisez toujours un fusible avec L1. Utilisez un fusible avec L2 pour connecter un neutre non mis à la terre à l'alimentation dédiée.</p> <p>Si vous utilisez un transformateur d'alimentation dédiée, utilisez un fusible du côté primaire et du côté secondaire du transformateur.</p> <p>Les fusibles et disjoncteurs doivent offrir une capacité nominale correspondant à la tension d'installation et un calibre correspondant au courant de défaut disponible.</p>	

**PM5580 / PM5570L / PM5660L / PM5760L Modèles / / /**

 <p>20 - 60 V DC ± 10%</p>	A	Fusible 1 A
	<p>Les connexions d'alimentation CC basse tension + et - sont polarisées. Ces connexions sont protégées en interne contre les inversions de polarité.</p> <p>Utilisez toujours un fusible sur le +. Utilisez un fusible sur le - pour la connexion à une source CC flottante.</p> <p>Les fusibles et disjoncteurs doivent offrir une capacité nominale correspondant à la tension d'installation et un calibre correspondant au courant de défaut disponible.</p>	

## Alimentation dédiée (alimentation auxiliaire) MID/MIR requise

La source d'alimentation auxiliaire ne doit pas être raccordée au côté charge du circuit mesuré.

L'alimentation auxiliaire de l'appareil doit être raccordée de manière à assurer le fonctionnement ininterrompu de l'appareil dans les situations où une ou deux phases du circuit mesuré sont mises hors tension.

Il est recommandé d'utiliser une source d'énergie auxiliaire, telle qu'une batterie de poste CC ou un onduleur, indépendante du circuit mesuré.

Un dispositif d'alimentation triphasée externe peut être utilisé comme source auxiliaire s'il est alimenté par les trois phases du côté secteur du circuit mesuré.

## Raccordements de communications

### Câblage RS-485


Connectez les appareils sur le bus RS-485 en configuration point-à-point, avec les bornes (+) et (-) d'un appareil connectées aux bornes (+) et (-) correspondantes de l'appareil suivant.

### Câble RS-485

Utilisez un câble RS-485 blindé à 2 ou 1,5 paires torsadées pour raccorder les appareils. Utilisez une paire torsadée pour connecter les bornes (+) et (-) et utilisez l'autre fil isolé pour relier les bornes C.

La distance totale entre appareils connectés sur un bus RS-485 ne doit pas dépasser 1200 m.

### Bornes RS-485

C	Commune. Fournit la référence de tension (zéro volt) pour les signaux plus données et moins données.
	Blindage. Connectez le fil nu à cette borne pour contribuer à supprimer le bruit de signal éventuellement présent. Mettez à la terre une extrémité seulement du câblage blindé (au niveau du maître ou du dernier appareil esclave, mais pas les deux).
-	Moins données. Transmet et reçoit les signaux de données inversés.
+	Plus données. Transmet et reçoit les signaux de données non inversés.

**NOTE:** Si certains appareils de votre réseau RS-485 ne présentent pas de borne commune, utilisez le fil nu du câble RS-485 pour connecter la borne commune du compteur à la borne de blindage des appareils sans borne commune.

## Connexions de communications Ethernet

Utilisez un câble Cat 5 pour raccorder le port Ethernet de l'appareil.

La source de la connexion Ethernet doit être située de façon à minimiser la longueur totale d'acheminement du câble Ethernet.

## Sorties numériques

L'appareil est équipé de deux sorties logiques type A (L1, L2).

Vous pouvez configurer les sorties logiques pour les applications suivantes:

- Applications de commutation, par exemple pour fournir des signaux de commande marche/arrêt pour la commutation de groupes de condensateurs, de générateurs et autres appareils et équipements externes.
- Applications de synchronisation, dans lesquelles l'appareil fournit des signaux à impulsion à l'entrée d'un autre appareil afin de commander sa période de calcul de la valeur moyenne.
- Applications à impulsions d'énergie, dans lesquelles un appareil récepteur calcule la consommation d'énergie en comptant les impulsions kWh provenant des sorties logiques de l'appareil.

Voir Spécifications de l'appareil, page 247 pour les limites de tension des sorties logiques. Pour les applications à tension plus élevée, utilisez un relais externe comme circuit de commutation.

## Entrées logiques

L'appareil est équipé de quatre entrées logiques (S1 à S4) ou de deux entrées logiques (S1 et S2)\*.

**NOTE:** \* Disponible sur certains modèles. Voir Grille de comparaison des fonctionnalités PM5500 / PM5600 / PM5700, page 20 pour la disponibilité.

Vous pouvez configurer les entrées numériques pour la surveillance d'état ou les applications de mesure d'entrée.

Pour la détection de l'état activé/désactivé d'une entrée numérique, les entrées numériques de l'appareil nécessitent une source de tension externe. L'appareil détecte un état activé lorsque la tension externe au niveau de l'entrée numérique est comprise dans la plage de fonctionnement.

Voir Spécifications de l'appareil, page 247 pour les sources de tension externes pour détecter l'état marche/arrêt de l'entrée logique.

## Entrées analogiques

L'appareil est équipé de deux entrées analogiques (A1 et A2)\*.

**NOTE:** \* Disponible sur certains modèles. Voir Grille de comparaison des fonctionnalités PM5500 / PM5600 / PM5700, page 20 pour la disponibilité.

Les sorties analogiques interprètent un signal de courant entrant provenant des transducteurs. Pour la fonction d'entrée analogique, le compteur reçoit un signal d'entrée analogique et fournit la valeur mise à l'échelle correspondante.

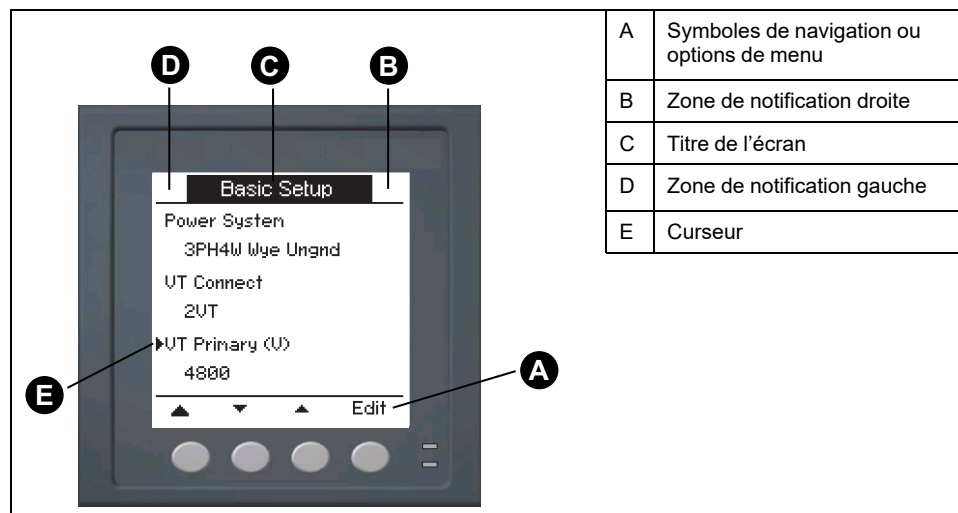
L'appareil mesure le courant à l'aide de transducteurs analogiques 4-20 mA standard.



# Afficheur

## Vue d'ensemble de l'afficheur

L'afficheur (intégré ou distant) permet d'exécuter différentes tâches telles que configurer l'appareil, afficher des écrans de données, acquitter des alarmes ou effectuer des réinitialisations.

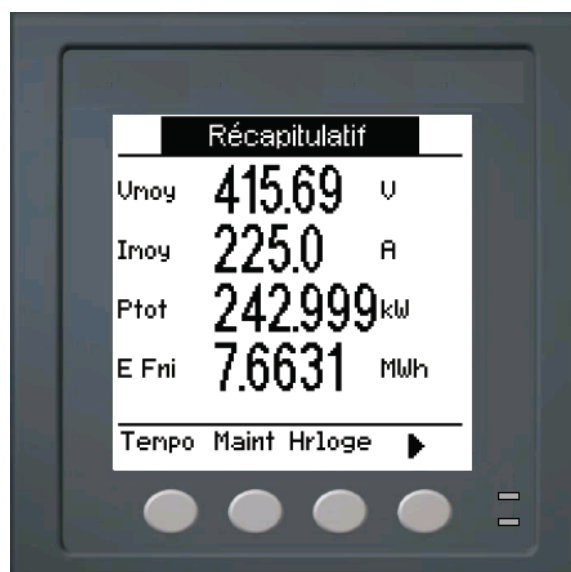


## Écran par défaut de l'afficheur

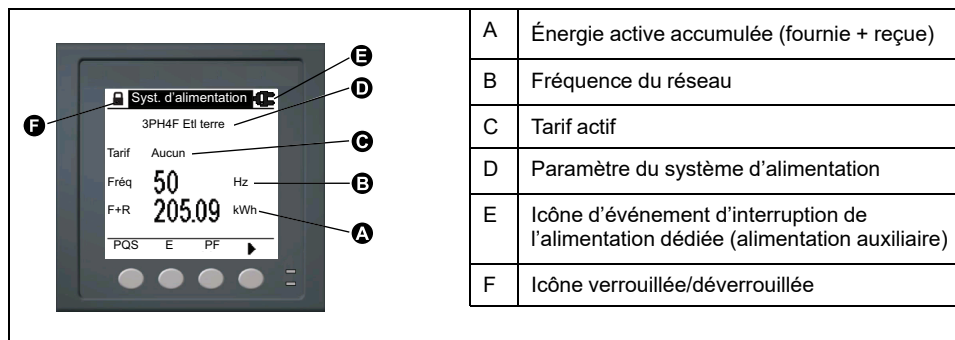
L'écran de données par défaut varie selon le modèle de l'appareil.

L'écran **Récapitulatif** est l'écran par défaut pour tous les modèles sauf les PM5561 / PM5661 / PM5761.

L'écran **Récapitulatif** affiche les valeurs en temps réel de tension de courant moyennés ( $V_{moy}$ ,  $I_{moy}$ ), de puissance totale ( $P_{tot}$ ) et de consommation d'énergie ( $E_{Fni}$ ).







L'écran **Syst. d'alimentation** est l'écran par défaut pour les PM5561 / PM5661 / PM5761.



## Icônes de notification

Des icônes de notification s'affichent dans le coin supérieur droit ou gauche de l'écran pour indiquer l'état de l'appareil ou les événements actifs.

Icône	Description
	L'icône en forme de clé indique que l'appareil est en surtension ou doit faire l'objet d'une maintenance. Elle peut également indiquer que le voyant LED d'énergie est en état de dépassement.
	L'icône d'alarme indique qu'une condition d'alarme est survenue.
	Le verrouillage matériel et/ou logiciel du compteur est activé.
 (Affiché uniquement par les modèles MID/MIR)	L'icône indique qu'un événement d'interruption de l'alimentation dédiée (alimentation auxiliaire) s'est produit.

## Langue d'affichage de l'appareil

Vous pouvez configurer le compteur pour afficher les informations à l'écran en différentes langues.

Les langues suivantes sont disponibles :

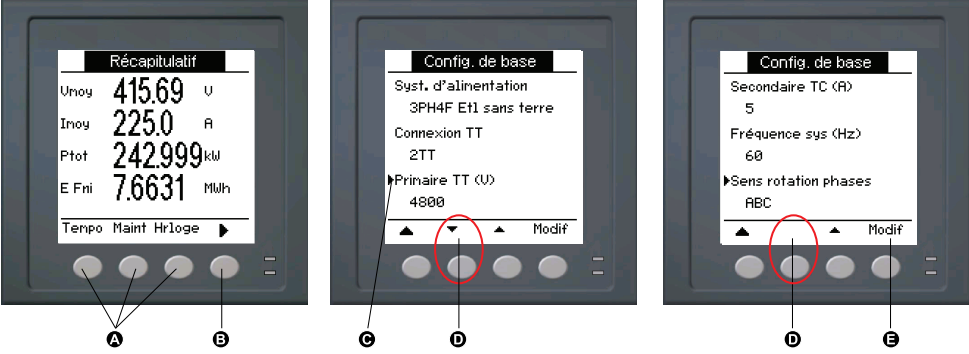
- Anglais
- Français
- Espagnol
- Allemand
- Italien
- Portugais
- Russe
- Chinois

## Réinitialisation de la langue de l'afficheur

Pour remettre l'appareil dans la langue par défaut (anglais), appuyez sur les deux boutons les plus éloignés du centre pendant 5 secondes.

## Navigation dans les écrans de l'appareil

Les boutons et l'afficheur permettent de parcourir les écrans de données et de configuration, et de régler les paramètres de configuration de l'appareil.



A. Appuyez sur le bouton en dessous du menu de votre choix pour afficher l'écran correspondant.

B. Appuyez sur la flèche Droite pour afficher les autres écrans.

C. En mode configuration, une petite flèche pointant vers la droite indique l'option sélectionnée.

D. En mode configuration, une petite flèche pointant vers le bas indique qu'il y a d'autres paramètres à afficher. La flèche orientée vers le bas disparaît lorsqu'il n'y a plus d'autres paramètres à afficher.

E. En mode configuration, appuyez sur le bouton sous **Modif** pour modifier le paramètre correspondant. Si l'élément est en lecture seule, ne peut pas être configuré avec la configuration existante du compteur ou peut uniquement être configuré à l'aide du logiciel, **Modif** disparaît.

## Symboles de navigation

Les symboles de navigation indiquent les fonctions des boutons associés sur l'écran de l'appareil.

Symbole	Description	Actions
▶	Flèche Droite	Faire défiler vers la droite pour afficher d'autres éléments de menu ou déplacer le curseur d'un caractère vers la droite.
▲	Flèche Haut	Quitter l'écran et remonter d'un niveau.
▼	Petite flèche bas	Faire défiler la liste d'options vers le bas ou afficher les éléments suivants.
▲	Petite flèche Haut	Faire défiler la liste d'éléments vers le haut ou afficher les éléments précédents.
◀	Flèche Gauche	Déplacer le curseur d'un caractère vers la gauche.
+	Signe plus	Augmenter la valeur en surbrillance ou afficher l'élément suivant dans la liste.
-	Signe moins	Afficher l'élément précédent dans la liste.

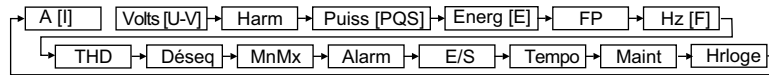
Lorsque vous atteignez le dernier écran, appuyez sur la flèche Droite de nouveau pour parcourir les menus.

## Vue d'ensemble des menus de l'écran

Les écrans de l'appareil sont regroupés logiquement selon leur fonction.

Pour accéder à l'écran de votre choix, sélectionnez d'abord l'écran de niveau 1 (niveau supérieur) qui le contient.

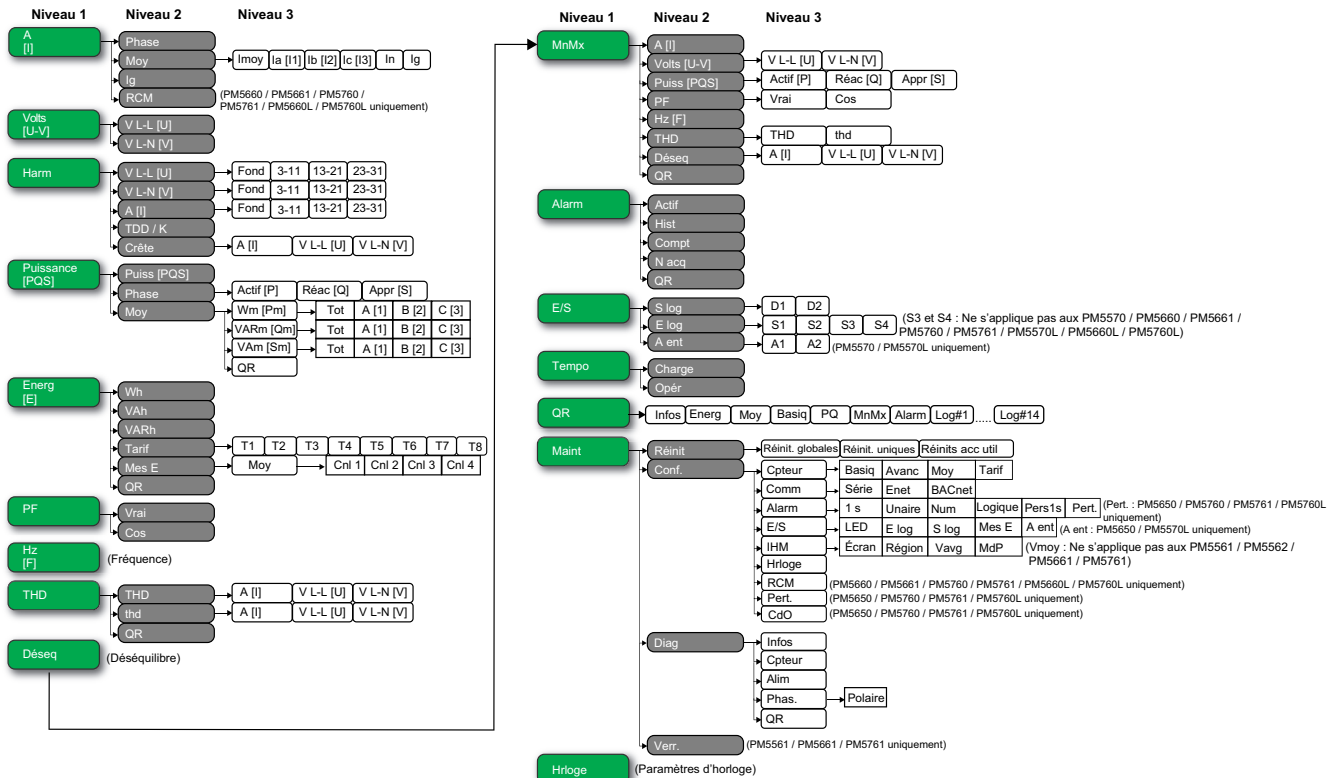
### Menus de niveau 1 – Intitulé IEEE [intitulé CEI]



## Arborescence de menu

Reportez-vous à l'arborescence du menu pour naviguer jusqu'au paramètre que vous souhaitez afficher ou configurer.

La figure ci-dessous récapitule les écrans disponibles sur l'appareil (menus IEEE avec menus CEI correspondants entre parenthèses).



## Écrans d'affichage de données

Les écrans d'affichage de l'appareil vous permettent de voir les valeurs de l'appareil et de configurer les paramètres.

Les intitulés sont indiqués d'abord pour le mode IHM IEEE, suivis de l'intitulé CEI entre crochets [ ].

- Les éléments à puces indiquent les sous-écrans et leur description.

### A [I]

<b>Phase</b>	Mesures de courant instantané pour chaque phase et pour le neutre (Ia [I1], Ib [I2], Ic [I3], In).
<b>Moy</b>	Récapitulatif des maxima de valeur moyenne de courant sur le dernier intervalle de valeur moyenne, pour chaque phase et pour le neutre (Ia [I1], Ib [I2], Ic [I3], In).

**A [I] (Suite)**

<ul style="list-style-type: none"> <li>Imoy, Ia [I1], Ib [I2], Ic [I3], In, Ig</li> <li>DH mx</li> </ul>	<ul style="list-style-type: none"> <li>Valeur moyenne en temps réel (Prés), maximale (Crête) et prévue (Prév) pour l'intervalle en cours. Valeur moyenne moyennée pour l'intervalle précédent (Dern).</li> <li>Horodatage des maxima de valeur de puissance moyenne (Crête).</li> </ul>
Ig	Courant moyen (Imoy), neutre (In) et résiduel/terre (Ig).
RCM (PM5660 / PM5661 / PM5760 / PM5761 / PM5660L / PM5760L uniquement)	Mesure instantanée du courant résiduel (I5 et I6).

**Volts [U-V]**

V L-L [U]	Tension composée de phase (Vab [U12], Vbc [U23], Vca [U31]).
V L-N [V]	Tension simple de phase (Van [V1], Vbn [V2], Vcn [V3]).

**Harm**

V L-L [U] • Fondamental, 3-11, 13-21, 23-31	Données d'harmoniques de tension phase-phase : Angles et amplitudes logiques de l'harmonique fondamental et représentation graphique des harmoniques impairs du 3e au 11e rang, du 13e au 21e rang et du 23e au 31e rang pour chaque tension composée de phase (Vab [U12], Vbc [U23], Vca [U31]).
V L-N [V] • Fondamental, 3-11, 13-21, 23-31	Données d'harmoniques de tension phase-neutre : Angles et amplitudes logiques de l'harmonique fondamental et représentation graphique des harmoniques impairs du 3e au 11e rang, du 13e au 21e rang et du 23e au 31e rang pour chaque tension simple de phase (Van [V1], Vbn [V2], Vcn [V3]).
A [I] • Fondamental, 3-11, 13-21, 23-31	Données d'harmoniques de courant : Angles et amplitudes logiques de l'harmonique fondamental et représentation graphique des harmoniques impairs du 3e au 11e rang, du 13e au 21e rang et du 23e au 31e rang pour chaque courant de phase (Ia [I1], Ib [I2], Ic [I3]).
TDD / K	Données de distorsion moyenne totale et facteur K pour chaque tension de phase (K-F A [K-F 1], K-F B [K-F 2], K-F C [K-F 3]).
Crête • A [I], V L-L [U], V L-N [V]	Données de facteur de crête pour chaque courant de phase (Ia [I1], Ib [I2], Ic [I3]), la tension composée de phase (Vab [U12], Vbc [U23], Vca [U31]) et la tension simple de phase (Van [V1], Vbn [V2], Vcn [V3]).

**Puiss [PQS]**

Puiss [PQS]	Récapitulatif des valeurs de consommation en temps réel pour la puissance active totale en kW (Total [Ptot]), la puissance réactive totale en kVAR (Total [Qtot]) et la puissance apparente totale en kVA (Total [Stot]).
Phase • Actif [P], Réac [Q], Appr [S]	Valeurs de puissance par phase et totales pour la puissance active en kW (A [P1], B [P2], C [P3], Total [Ptot]), puissance réactive en kVAR (A [Q1], B [Q2], C [Q3], Total [Qtot]) et puissance apparente en kVA (A [S1], B [S2], C [S3], Total [Stot]).
Moy • Wm [Pm], VARm [Qm], VAm [Sm] • Total, A [1], B [2], C [3] • DH mx • QR	<p>Récapitulatif des valeurs de puissance moyenne de l'intervalle précédent (Dern) pour la puissance active en kW, la puissance réactive en kvar et la puissance apparente en kVA.</p> <ul style="list-style-type: none"> <li>Valeurs de puissance moyenne maximales totales et par phase de l'intervalle de calcul précédent (Dern) pour la puissance active moyenne (Wm [P]), la puissance réactive moyenne (VARm [Q]) et la puissance apparente moyenne (VAm [S]).</li> <li>Pour l'écran de puissance moyenne sélectionné (active, réactive ou apparente), chacun de ces sous-écrans (valeur moyenne totale et par phase) affiche les valeurs moyennes pour l'intervalle de calcul en cours (Prés), la valeur moyenne prévue (Prév) d'après la consommation actuelle, la valeur moyenne pour l'intervalle de calcul précédent (Dern) et les maxima de puissance moyenne enregistrés (Crête).</li> <li>Horodatage des mesures de maxima (Crête) de puissance moyenne.</li> <li>Paramètres de puissance moyenne sous forme de code QR.</li> </ul>

**Énergie [E]**

Wh, VAh, VARh	Valeurs accumulées d'énergie fournie (Fni), reçue (Rçu), fournie plus reçue (F+R) et fournie moins reçue (D-R) pour les énergies active (Wh), apparente (VAh) et réactive (VARh).
Tarif • T1, T2, T3, T4, T5, T6, T7, T8	• Affiche les tarifs disponibles (T1-T8).

**Énergie [E] (Suite)**

<ul style="list-style-type: none"> <li>• <b>Fni</b></li> <li>• <b>Rçu</b></li> <li>• <b>Mes E</b></li> </ul>	<ul style="list-style-type: none"> <li>• Énergie active fournie en Wh (W [P]), énergie réactive fournie en VARh (VAR [Q]) et énergie apparente fournie en VAh (VA [S]) pour le tarif sélectionné.</li> <li>• Énergie active reçue en Wh (W [P]), énergie réactive reçue en VARh (VAR [Q]) et énergie apparente reçue en VAh (VA [S]) pour le tarif sélectionné.</li> <li>• Valeurs accumulées sur les canaux de mesure d'entrée (Cnl 1 à Cnl 4) pour le tarif sélectionné.</li> </ul>
<b>Mes E</b> <ul style="list-style-type: none"> <li>• <b>Moy</b></li> <li>• <b>Cnl 1, Cnl 2, Cnl 3, Cnl 4</b></li> <li>• <b>DH mx</b></li> </ul>	Valeurs accumulées sur les canaux de mesure d'entrée (Cnl 1 à Cnl 4). <ul style="list-style-type: none"> <li>• Récapitulatif des valeurs moyennes pour les canaux de mesure d'entrée Cnl 1 à Cnl 4 dans l'intervalle de valeur moyenne précédent (Dern).</li> <li>• Valeurs moyennes pour les intervalles en cours (Prés) et précédents (Dern), valeur moyenne prévue (Prév) d'après la consommation actuelle et valeur moyenne maximale (Crête) enregistrée pour le canal de mesure d'entrée sélectionné.</li> <li>• Horodatage du maximum de valeur de puissance moyenne.</li> </ul>
<b>QR</b>	Paramètres d'énergie (Wh, VAh, VARh, Tarif et mesure des entrées) sous forme de code QR.

**PF**

<b>Vrai</b>	Valeurs du facteur de puissance vrai par phase et total (PFa [PF1], PFb [PF2], PFc [PF3], Total [Ptot]), signe FP et type de charge (capacitif = avance, inductif = retard).
<b>Cos</b>	Valeurs du cosinus(phi) par phase et total (PFa [PF1], PFb [PF2], PFc [PF3], Total [Ptot]), signe FP et type de charge (capacitif = avance, inductif = retard).

**Hz [F]**

Fréquence (Fréq). Cette page affiche les valeurs de tension et de courant moyennés (Vmoy, Imoy) et de facteur de puissance total (FP).
--

**THD**

<b>THD</b> <ul style="list-style-type: none"> <li>• <b>A [I], V L-L [U], V L-N [V]</b></li> </ul>	THD (rapport du résidu harmonique au fondamental) pour les courants de phase (Ia [I1], Ib [I2], Ic [I3], In), les tensions composées (Vab [U12], Vbc [U23], Vca [U31]) et les tensions simples (Van [V1], Vbn [V2], Vcn [V3]).
<b>thd</b> <ul style="list-style-type: none"> <li>• <b>A [I], V L-L [U], V L-N [V]</b></li> </ul>	thd (rapport du résidu harmonique à la valeur efficace du résidu harmonique total) pour les courants de phase (Ia [I1], Ib [I2], Ic [I3], In), les tensions composées (Vab [U12], Vbc [U23], Vca [U31]) et les tensions simples (Van [V1], Vbn [V2], Vcn [V3]).
<b>QR</b>	Paramètres de qualité de l'énergie (THD et thd) sous forme de code QR.

**Déseq**

Pourcentages de déséquilibre pour la tension composée (V L-L [U]), la tension simple (V L-N [V]) et le courant (A [I]).
---

**MnMx**

<b>A [I]</b>	Récapitulatif des valeurs minimales et maximales pour le courant de phase.
<b>Volts [U-V]</b> <ul style="list-style-type: none"> <li>• <b>V L-L [U], V L-N [V]</b></li> </ul>	Récapitulatif des valeurs minimales et maximales pour la tension composée et la tension simple.
<b>Puiss [PQS]</b> <ul style="list-style-type: none"> <li>• <b>Actif [P], Réac [Q], Appr [S]</b></li> </ul>	Valeurs minimales et maximales pour la puissance active, réactive et apparente.
<b>PF</b> <ul style="list-style-type: none"> <li>• <b>Vrai, Cos</b></li> </ul>	Valeurs minimales et maximales pour le facteur de puissance vrai et le cosinus(phi), et signe du facteur de puissance.
<b>Hz [F]</b>	Valeurs minimales et maximales pour la fréquence.
<b>THD</b> <ul style="list-style-type: none"> <li>• <b>THD, thd</b> <ul style="list-style-type: none"> <li>◦ <b>A [I], V L-L [U], V L-N [V]</b></li> </ul> </li> </ul>	Valeurs minimales et maximales pour la distorsion harmonique totale (THD ou thd). <ul style="list-style-type: none"> <li>• Valeurs minimales et maximales de THD ou de thd pour le courant de phase ou de neutre, la tension composée et la tension simple.</li> </ul>

**MnMx (Suite)**

<b>Déseq</b> • A [I], V L-L [U], V L-N [V]	Valeurs minimales et maximales de déséquilibre du courant, de la tension composée et de la tension simple.
<b>QR</b>	Valeurs minimales et maximales (courant de phase, tension composée, tension simple, puissance [PQS], FP, fréquence, qualité de l'énergie et déséquilibre) sous forme de code QR.

**Alarme**

<b>Actif, Hist, Compt, N acq</b>	Liste de toutes les alarmes actives (Actif), des alarmes passées (Hist), du total de déclenchements pour chaque alarme standard (Compt) et de toutes les alarmes non acquittées (N acq).
<b>QR</b>	Paramètres d'alarme (alarmes actives, passées, nombre total de déclenchements de chaque alarme standard, non acquittées) sous forme de code QR.

**E/S**

<b>S log</b> • D1, D2 <b>E log</b> • S1, S2, S3, S4 <b>A ent</b> (PM5570 / PM5570L uniquement) • A1, A2	État actuel (activé ou désactivé) de la sortie logique ou entrée logique sélectionnée. Le compteur indique le nombre total de changements d'état (désactivé vers activé) détectés. Le compteur temporel indique le temps total (en secondes) pendant lequel une sortie logique ou entrée logique a été dans l'état activé.  Récapitulatif des entrées analogiques (A1 et A2). • Valeur brute (mA) • Valeur mise à l'échelle • Unité
--	--

**Tempo**

<b>Charge</b>	Compteur en temps réel indiquant le nombre total de jours, d'heures, de minutes et de secondes pendant lequel une charge active a été connectée aux entrées de l'appareil.
<b>Opér</b>	Compteur en temps réel indiquant le nombre total de jours, d'heures, de minutes et de secondes pendant lequel l'appareil a été sous tension.

**QR**

Informations sur l'appareil, paramètres d'énergie, paramètres de puissance moyenne, valeurs des paramètres de base (courant, tension et puissance), paramètres de qualité de l'énergie, valeurs minimales et maximales (courant de phase, tension composée, tension simple, puissance [PQS], FP, fréquence, qualité de l'énergie et déséquilibre), paramètres d'alarme et paramètres de journal de données sous forme de code QR.  <b>NOTE:</b> Le code QR sera automatiquement actualisé toutes les <b>5 secondes</b> , sauf pour la page d'information sur l'appareil.
--

**Maint**

<b>Réinitialisations</b> • Réinit. globales • Réinit. uniques • Réinits acc util	Écrans permettant d'effectuer des réinitialisations globales, réinitialisations uniques et réinitialisations de comptes utilisateur.
<b>Régl</b> • <b>Cpteur</b> ◦ Basiq ◦ Avanc ◦ Moy ◦ Tarif  • <b>Comm</b> ◦ Série ◦ Enet ◦ BACnet	• Écrans de configuration de l'appareil ◦ Écrans permettant de définir le système électrique ainsi que ses composants ou éléments. ◦ Écrans permettant de configurer le compteur temporel de charge active et de définir le maximum de courant moyen à prendre en compte dans les calculs de TDD. ◦ Écrans permettant de configurer la puissance moyenne, le courant moyen et la valeur moyenne de mesure d'entrée. ◦ Écrans permettant de configurer les tarifs.  • Écrans permettant de configurer les communications série, Ethernet et BACnet.

## Maint (Suite)

<ul style="list-style-type: none"> <li>• <b>Alarme</b> <ul style="list-style-type: none"> <li>◦ 1-s</li> <li>◦ Unaire</li> <li>◦ Num</li> <li>◦ Logique</li> <li>◦ Pers1s</li> <li>◦ Pert. (PM5650 / PM5760 / PM5761 / PM5760L uniquement)</li> </ul> </li> <li>• <b>E/S</b> <ul style="list-style-type: none"> <li>◦ LED</li> <li>◦ E log</li> <li>◦ S log</li> <li>◦ Mes E</li> <li>◦ A ent (PM5570 / PM5570L uniquement)</li> </ul> </li> <li>• <b>IHM</b> <ul style="list-style-type: none"> <li>◦ Écran</li> <li>◦ Région</li> <li>◦ Vmoy Ne s'applique pas aux modèles PM5561 / PM5562 / PM5661 / PM5761)</li> <li>◦ MdP</li> </ul> </li> <li>• <b>Hrloge</b></li> <li>• <b>RCM</b> (PM5660 / PM5661 / PM5760 / PM5761 / PM5660L / PM5760L uniquement)</li> <li>• <b>Pert.</b> (PM5650 / PM5760 / PM5761 / PM5760L uniquement)</li> <li>• <b>WFC</b> (PM5650 / PM5760 / PM5761 / PM5760L uniquement)</li> </ul>	<ul style="list-style-type: none"> <li>• Écrans permettant de configurer des alarmes standard (1 s), unaires, logiques, logiques, personnalisées (Pers1s) et de perturbation.</li> <li>• Écrans de configuration du voyant alarme / impulsions d'énergie, des entrées/sorties logiques, des canaux de mesure des entrées et des entrées analogiques.</li> <li>• Écrans permettant de configurer les paramètres d'affichage, de modifier les paramètres régionaux, de sélectionner le type de tension moyenne que l'appareil doit afficher dans la page récapitulative et de configurer les codes d'accès à l'afficheur.</li> <li>• Écrans permettant de configurer la date et l'heure de l'appareil.</li> <li>• Écran de configuration des tours de tore I5 et I6.</li> <li>• Écran de configuration des limites de creux/pointes.</li> <li>• Écran de configuration de capture d'onde.</li> </ul>
<p><b>Diag</b></p> <ul style="list-style-type: none"> <li>• <b>Infos</b></li> <li>• <b>Appareil</b></li> <li>• <b>Alim</b></li> <li>• <b>Phas</b> <ul style="list-style-type: none"> <li>◦ Polaire</li> </ul> </li> <li>• <b>QR</b></li> </ul>	<p>Écrans de diagnostic offrant des informations utiles pour la résolution des problèmes.</p> <ul style="list-style-type: none"> <li>• L'écran Info affiche le modèle de l'appareil, le numéro de série, la date de fabrication, la version du logiciel embarqué (y compris SE, ou système d'exploitation, et RS, ou numéro de version), la langue et la valeur CRC SE (contrôle de redondance cyclique). La valeur CRC SE est un numéro d'identification unique (au format hexadécimal) permettant de différencier les versions du logiciel embarqué SE.</li> <li>• Affiche l'état de l'appareil.</li> <li>• <b>Modèles non MID/MIR</b> : L'écran « Alim » indique combien de fois l'appareil a perdu l'alimentation dédiée ainsi que la date et heure de la dernière coupure.</li> <li>• <b>Modèles MID/ MIR</b> : L'écran « Alim » indique combien de fois l'appareil a perdu l'alimentation dédiée (alimentation auxiliaire) ainsi que les derniers événements de mise sous tension et de mise hors tension avec l'horodatage.</li> <li>• Affiche une représentation graphique du système électrique surveillé par l'appareil. <ul style="list-style-type: none"> <li>◦ Affiche l'amplitude et les angles logiques de toutes les phases de tension et de courant.</li> </ul> </li> <li>• Informations sur l'appareil sous forme de code QR.</li> </ul>
<p><b>Verr.</b> (PM5561 / PM5661 / PM5761 uniquement)</p>	<p>Permet de verrouiller ou de déverrouiller les grandeurs protégées pour la conformité MID/MIR.</p>

## Hrloge

<p>Date et heure de l'appareil (locales ou GMT).</p>
--



## Écrans de configuration IHM

Vous pouvez configurer l'afficheur de l'appareil à l'aide des écrans de configuration de l'IHM.

Les écrans de configuration IHM (interface homme-machine) vous permettent de:

- contrôler l'apparence générale et le comportement des écrans de l'afficheur;
- modifier les paramètres régionaux ;
- sélectionner le type de tension moyenne que l'appareil doit afficher dans la page récapitulative (ne s'applique pas aux modèles PM5561 / PM5562 / PM5661 / PM5761 ) ;
- changer les codes d'accès de l'appareil ;
- activer ou désactiver la fonction de code QR pour l'accès aux données du compteur.

Voir le *Guide de démarrage rapide sur la fonctionnalité de code QR avec Meter Insights* pour d'autres informations sur l'accès aux données de l'appareil au moyen des codes QR.

## Configuration de l'afficheur

Vous pouvez modifier les paramètres de l'écran d'affichage, comme le contraste, la temporisation de l'afficheur et du rétroéclairage et l'affichage de codes QR.

1. Sélectionnez **Maint > Régl.**
2. Entrez le code d'accès de configuration (« 0 » par défaut), puis appuyez sur **OK**.
3. Sélectionnez **IHM > Ecran**.
4. Déplacez le curseur de façon à pointer sur le paramètre à modifier, puis appuyez sur **Edit**.
5. Modifiez le paramètre selon les besoins, puis appuyez sur **OK**.
6. Déplacez le curseur de façon à pointer sur le prochain paramètre à modifier, appuyez sur **Modif**, faites vos modifications, puis appuyez sur **OK**.
7. Appuyez sur la flèche pointant vers le haut pour quitter.

8. Appuyez sur **Yes** pour enregistrer vos modifications.

### Paramètres d'affichage disponibles à l'aide de l'afficheur

Paramètre	Valeurs	Description
Contraste	1 – 9	Affichez ou réduisez la valeur pour augmenter ou diminuer le contraste de l'afficheur.
Tempo rétroécl. (min)	0 – 99	Spécifiez le temps d'inactivité en minutes au bout duquel le rétroéclairage diminue sa luminosité. La valeur par défaut de 0 désactive la temporisation (afficheur rétroéclairé en permanence).
Tempo. écran (min)	0 – 99	Spécifiez le temps d'inactivité en minutes au bout duquel l'afficheur s'éteint. La valeur par défaut de 0 désactive la temporisation (afficheur allumé en permanence).
Code QR	Activer, Désactiver	Définir si des codes QR avec données incorporées seront disponibles sur l'afficheur ou non.

Voir le *Guide de démarrage rapide sur la fonctionnalité de code QR avec Meter Insights* pour d'autres informations sur l'accès aux données de l'appareil au moyen des codes QR.

Pour configurer l'afficheur avec ION Setup, reportez-vous à la rubrique correspondant à votre appareil du fichier d'aide ION Setup ou à la section correspondante dans le guide de configuration matérielle ION Setup, disponible en téléchargement sur [www.se.com](http://www.se.com).

## Configuration de la tension moyenne (Vmoy) de la page récapitulative à l'aide de l'afficheur

**Ne s'applique pas aux modèles PM5561 / PM5562 / PM5661 / PM5761.**

Vous pouvez sélectionner le type de tension moyenne que l'appareil doit afficher dans la page récapitulative.

1. Sélectionnez **Maint > Régl.**
2. Entrez le code d'accès de configuration (« 0 » par défaut), puis appuyez sur **OK**.
3. Sélectionnez **IHM > Vmoy**.
4. Déplacez le curseur sur la valeur **Vmoy** à modifier, puis appuyez sur **Modif**.
5. Sélectionnez le réglage désiré (**Auto / Tension L-L / Tension L-N**), puis appuyez sur **OK**.
6. Appuyez sur la flèche pointant vers le haut pour quitter. Appuyez sur **Yes** pour enregistrer vos modifications.

### Paramètres de tension moyenne (Vmoy) disponibles sur l'afficheur

Paramètre	Valeurs	Description
Auto	Paramètre d'usine	Le paramètre Vmoy de la page Récapitulatif affiche la tension composée (phase-phase) ou simple (phase-neutre) moyennée d'après la configuration du câblage.
Tension composée	Max. 690 V L-L	S'il n'y a pas de tension composée à mesurer pour la configuration de câblage sélectionnée, le paramètre Vmoy de la page Récapitulatif affiche une séquence d'astérisques (*****).
Tension simple	Max. 400 V L-N	S'il n'y a pas de tension simple à mesurer pour la configuration de câblage sélectionnée, le paramètre Vmoy de la page Récapitulatif affiche une séquence d'astérisques (*****).

**NOTE:** La modification du réglage n'affectera que la valeur moyenne de tension affichée dans la page Récapitulatif de l'appareil. La valeur moyenne de tension affichée dans la page Fréquence (Hz ou F) et codée dans le code QR est toujours basée sur le mode Auto.

# Configuration de base

## Configuration des paramètres de base à l'aide de l'afficheur

Vous pouvez configurer les paramètres de base de l'appareil par le biais de l'afficheur.

Pour assurer la précision des mesures et des calculs, il est essentiel de configurer correctement les paramètres de base de l'appareil. Utilisez l'écran « Config. de base » pour définir le réseau électrique surveillé à l'aide de l'appareil.

Si, après avoir configuré des alarmes standard (1 seconde), vous modifiez la configuration de base de l'appareil, toutes les alarmes seront automatiquement désactivées afin d'éviter tout fonctionnement inattendu des alarmes.

### **AVIS**

#### **RISQUE DE FONCTIONNEMENT INATTENDU**

- Vérifiez que tous les paramètres d'alarme standard sont corrects et faites les corrections nécessaires.
- Réactivez toutes les alarmes configurées.

**Le non-respect de ces instructions peut provoquer des dommages matériels.**

Après avoir enregistré les modifications, vérifiez la validité de tous les paramètres d'alarme standard, reconfigurez-le si nécessaire, puis réactivez les alarmes.

1. Sélectionnez **Maint > Régl.**
2. Entrez le code d'accès de configuration (« 0 » par défaut), puis appuyez sur **OK**.
3. Sélectionnez **Cpteur > Basiq.**
4. Déplacez le curseur de façon à pointer sur le paramètre à modifier, puis appuyez sur **Modif**.
5. Modifiez le paramètre selon les besoins, puis appuyez sur **OK**.
6. Déplacez le curseur de façon à pointer sur le prochain paramètre à modifier, appuyez sur **Modif**, faites vos modifications, puis appuyez sur **OK**.

7. Appuyez sur **Oui** pour enregistrer vos modifications.**Paramètres de base accessibles sur l'afficheur**

Valeurs	Description
<b>Syst. d'alimentation</b>	
Sélectionnez le type de réseau électrique (transformateur d'alimentation) auquel l'appareil est raccordé.	
1PH2F LN	Monophasé, 2 fils, phase-neutre
1PH2F LL	Monophasé, 2 fils, phase-phase
1PH3F LL avec N	Monophasé, 3 fils, phase-phase avec neutre
3PH3F Trg sans terre	Triphasé, triangle 3 fils, sans mise à la terre
3PH3F Trg ph-terre	Triphasé, triangle 3 fils, avec une phase à la terre
3PH3F EtI sans terre	Triphasé, étoile 3 fils, sans mise à la terre
3PH3F EtI terre	Triphasé, étoile 3 fils, avec mise à la terre
3PH3F EtI terre résist	Triphasé, étoile 3 fils, mis à la terre avec résistance
3PH4F Trg ouvert prs méd	Triphasé, triangle ouvert 4 fils, avec prise médiane
3PH4F Trg prs méd	Triphasé, triangle 4 fils, avec prise médiane
3PH4F EtI sans terre	Triphasé, étoile 4 fils, sans mise à la terre
3PH4F EtI terre	Triphasé, étoile 4 fils, avec mise à la terre
3PH4F EtI terre résist	Triphasé, étoile 3 fils, mis à la terre avec résistance
<b>Connexion TT</b>	
Spécifiez le nombre de transformateurs de tension (TT) connectés au réseau électrique.	
Con. directe	Connexion directe, sans utiliser de TT
2TT	2 transformateurs de tension
3TT	3 transformateurs de tension
<b>Primaire TT (V)</b>	
1 à 1 000 000	Spécifiez la taille du primaire du TT, en volts.
<b>Secondaire TT (V)</b>	
100, 110, 115, 120	Spécifiez la taille du secondaire du TT, en volts.
<b>TC sur borne</b>	
Spécifiez le nombre de transformateurs de courant (TC) connectés à l'appareil et les bornes auxquelles ils sont connectés.	
I1	1 TC connecté à la borne I1
I2	1 TC connecté à la borne I2
I3	1 TC connecté à la borne I3
I1 I2	2 TC connectés aux bornes I1 et I2
I1 I3	2 TC connectés aux bornes I1 et I3
I2 I3	2 TC connectés aux bornes I2 et I3
I1 I2 I3	3 TC connectés aux bornes I1, I2 et I3
I1 I2 I3 IN	4 TC connectés aux bornes I1, I2, I3, IN
<b>Primaire TC (A)</b>	
1 à 32,767	Spécifiez la taille du primaire du TC, en ampères.
<b>Secondaire TC (A)</b>	
1, 5	Spécifiez la taille du secondaire du TC, en ampères.
<b>Neu. primaire TC (A)</b>	
1 à 32,767	Ce paramètre s'affiche lorsque TC sur borne est réglé sur I1,I2,I3, IN. Spécifiez la taille du 4e primaire du TC (neutre), en ampères.
<b>Neu. second. Neu. (A)</b>	

## Paramètres de base accessibles sur l'afficheur (Suite)

Valeurs	Description
1, 5	Ce paramètre s'affiche lorsque TC sur borne est réglé sur I1,I2,I3, IN. Sélectionnez la taille du 4e secondaire du TC (neutre), en ampères.
<b>Fréquence sys (Hz)</b>	
50, 60	Spécifiez la fréquence du réseau électrique, en hertz.
<b>Rotation des phases</b>	
ABC, CBA	Sélectionnez le sens de rotation des phases du réseau triphasé.

## Configurer les paramètres avancés à l'aide de l'afficheur

L'afficheur permet de configurer un sous-ensemble de paramètres avancés.

1. Sélectionnez **Maint > Régl.**
2. Entrez le code d'accès de configuration (« 0 » par défaut), puis appuyez sur **OK**.
3. Sélectionnez **Cpteur > Avanc.**
4. Déplacez le curseur de façon à pointer sur le paramètre à modifier, puis appuyez sur **Modif**.
5. Modifiez le paramètre selon les besoins, puis appuyez sur **OK**.
6. Déplacez le curseur de façon à pointer sur le prochain paramètre à modifier, appuyez sur **Modif**, faites vos modifications, puis appuyez sur **OK**.
7. Appuyez sur **Yes** pour enregistrer vos modifications.

### Paramètres avancés accessibles sur l'afficheur

Paramètre	Valeurs	Description
Étiquette	—	Libellé identifiant l'appareil, par exemple « Power Meter ». Vous ne pouvez pas utiliser l'afficheur pour modifier ce paramètre. Pour changer le libellé de l'appareil, utilisez ION Setup.
Seuil tempo charg(A)	0-18	Spécifie le courant moyen minimal de charge avant le début de la temporisation. L'appareil commence à compter le nombre de secondes de fonctionnement du temporisateur de charge (c'est-à-dire lorsque les mesures sont supérieures ou égales à ce seuil de courant moyen).
Mx val moy I TDD (A)	0-18	Spécifie la valeur moyenne minimale du courant de crête dans la charge à inclure dans les calculs de distorsion moyenne totale (TDD). Si le courant de charge est inférieur au seuil de la valeur moyenne minimale du courant de crête, l'appareil n'utilise pas les valeurs mesurées pour le calcul de la TDD. Réglez ce paramètre sur 0 si vous souhaitez que l'appareil utilise la valeur moyenne du courant de pointe mesurée pour ce calcul.

## Réglage des paramètres régionaux

Vous pouvez modifier les paramètres régionaux pour afficher les écrans et les données dans la langue de votre choix et selon les normes et conventions en vigueur.

**NOTE:** Pour afficher une autre langue que celles figurant dans le paramètre de configuration Langue, vous devez télécharger le fichier langue approprié dans l'appareil à l'aide du processus de mise à niveau du logiciel embarqué.

1. Sélectionnez **Maint > Régl.**

2. Entrez le code d'accès de configuration (« 0 » par défaut), puis appuyez sur **OK**.
3. Sélectionnez **IHM > Région**.
4. Déplacez le curseur de façon à pointer sur le paramètre à modifier, puis appuyez sur **Edit**.
5. Modifiez le paramètre selon les besoins, puis appuyez sur **OK**.
6. Déplacez le curseur de façon à pointer sur le prochain paramètre à modifier, appuyez sur **Modif**, faites vos modifications, puis appuyez sur **OK**.
7. Appuyez sur la flèche pointant vers le haut pour quitter.
8. Appuyez sur **Yes** pour enregistrer vos modifications.

#### Paramètres régionaux accessibles sur l'afficheur

Paramètre	Valeurs	Description
Langue	Anglais US, Français, Espagnol, Allemand, Italien, Portugais, Chinois, Russe	Sélectionnez la langue d'affichage de votre choix.
Format de date	MM/JJ/AA, AA/ MM/JJ, JJ/MM/ AA	Sélectionnez le format d'affichage des dates, par exemple mois/jour/année.
Format heure	24 h, AM/PM	Sélectionnez le format d'affichage de l'heure, par exemple « 17:00:00 » ou « 5:00:00 PM ».
Mode IHM	CEI, IEEE	Sélectionnez la convention normalisée à utiliser pour l'affichage des noms de menu et des données de mesure.

## Réinitialisation de la langue de l'afficheur

Pour remettre l'appareil dans la langue par défaut (anglais), appuyez sur les deux boutons les plus éloignés du centre pendant 5 secondes.

## Configuration des codes d'accès de l'afficheur

Il est recommandé de changer le code d'accès par défaut afin d'empêcher le personnel non autorisé d'accéder aux écrans protégés par un code d'accès, comme les écrans de diagnostics et de réinitialisation.

Cette opération peut uniquement être effectuée via le panneau avant. La valeur par défaut pour tous les codes d'accès est « 0000 » (zéro).

Si vous perdez votre code d'accès, contactez le support technique de Schneider Electric pour obtenir de l'aide.

### **AVIS**

#### **CODE D'ACCÈS IRRÉCUPÉRABLE**

Notez et conservez en lieu sûr les identifiants d'utilisateur et codes d'accès de l'appareil.

**Le non-respect de ces instructions peut entraîner une perte de données.**

**AVIS****PERTE DE DONNÉES OU DE CONFIGURATION DU PRODUIT**

Empêchez tout accès physique à l'appareil par des personnes non autorisées.

**Le non-respect de ces instructions peut entraîner des pertes de données et la perte de l'accès à l'appareil.**

1. Sélectionnez **Maint > Régl.**
2. Entrez le code d'accès de configuration (« 0 » par défaut), puis appuyez sur **OK**.
3. Sélectionnez **IHM > MdP**.
4. Déplacez le curseur de façon à pointer sur le paramètre à modifier, puis appuyez sur **Edit**.

Paramètre	Valeurs	Description
Régl.	0000 - 9999	Définit le code d'accès aux écrans de configuration de l'appareil (Maint > Régl.).
Réinitialis. énergie	0000 - 9999	Définit le code d'accès pour la réinitialisation des valeurs d'énergie accumulées.
Réinitialis. val. moy.	0000 - 9999	Définit le code d'accès pour la réinitialisation des valeurs moyennes maximales enregistrées.
Min/Max Réinitialis.	0000 - 9999	Définit le code d'accès pour la réinitialisation des minima et maxima enregistrés.
Réinits acc util	0000 - 9999	Définit le code d'accès pour la réinitialisation des comptes utilisateur de l'appareil.

5. Modifiez le paramètre selon les besoins, puis appuyez sur **OK**.
6. Déplacez le curseur de façon à pointer sur le prochain paramètre à modifier, appuyez sur **Modif**, faites vos modifications, puis appuyez sur **OK**.
7. Appuyez sur la flèche pointant vers le haut pour quitter.
8. Appuyez sur **Oui** pour enregistrer vos modifications.

## Version de matériel Ax/Bx PM5RD – prise en charge des modèles PM5563 et PM5563RD

Le PM5RD peut avoir l'une des deux versions de matériel (H/W) suivantes :

- H/W : Ax
  - H/W : Bx
- (x = nombre)

Le PM5563 équipé du logiciel embarqué d'une version antérieure à la version 2.7.4 prend en charge la version de matériel Ax du PM5RD uniquement.

Les modèles PM5563 et PM5563RD équipés de la version 2.7.4 du logiciel embarqué ou version ultérieure (installation en usine ou mise à niveau sur site) prennent en charge les versions de matériel Ax et Bx du PM5RD, si le compteur est configuré en conséquence :

- **Compteur PM5563 sans appareil PM5RD** : Aucune modification de la configuration n'est requise.
- **Compteur PM5563 connecté à un appareil PM5RD, configuration en état de marche** : Aucune modification de la configuration n'est requise. Cela vaut même après mise à niveau du compteur PM5563 dans cette configuration à partir d'une version du logiciel embarqué antérieure à 2.7.4.
- **Compteur PM5563RD** : L'appareil PM5RD fonctionne avec le compteur PM5563 tel que fourni dans la boîte, sans configuration supplémentaire pour l'afficheur.

- **Le compteur PM5563 avec un appareil PM5RD acheté séparément :** Vous devez suivre les instructions ci-dessous Configurer le PM5563 pour la version de matériel PM5RD pour la configuration.

## Configurer le PM5563 pour la version de matériel PM5RD

**NOTE:** Voir Restauration des paramètres de configuration temporairement désactivés dans les pages Web, page 254 pour vérifier la disponibilité de ces caractéristiques sur votre modèle de compteur.

1. Connectez l'appareil PM5RD au compteur PM5563, puis mettez le compteur sous tension.

**NOTE:** Si le PM5RD fonctionne normalement, alors les instructions de cette section ne sont pas applicables jusqu'à ce que vous décidiez de connecter le PM5RD à un autre compteur PM5563. Si le PM5RD connecté n'affiche aucune donnée avec rétroéclairage, passez à l'étape suivante.

2. Ouvrez un navigateur Web et entrez l'adresse IP de l'appareil dans la barre d'adresse.
3. Saisissez le **nom d'utilisateur** et le **mot de passe**.
4. Selon la version du logiciel embarqué de votre appareil, cliquez sur **Diagnostics > Informations du compteur** OU cliquez sur **Accueil > Identification de l'appareil**.

Si la version du logiciel embarqué est inférieure à 2.7.4, passez à l'Etape 5. Si la version du logiciel embarqué est 2.7.4 ou supérieure, passez à l'Etape 6.

5. Reportez-vous à la section *Mises à niveau du logiciel embarqué*, page 224 du chapitre *Maintenance* pour mettre à niveau le PM5563 vers la dernière version du micrologiciel (2.7.4 et ultérieure).



6. Selon le modèle d'appareil et la version du logiciel embarqué, cliquez sur **Paramètres > Afficheur distant PM55x3RD** OU cliquez sur **Paramètres > Communication > Afficheur distant PM55x3RD**.

La fenêtre **Paramètres d'afficheur PM55x3RD** s'ouvre.

La valeur par défaut affichée dans le champ déroulant indique le paramètre de version de matériel actuelle du PM5RD connecté. La version du matériel est indiquée sur l'étiquette au dos du PM5RD. Si vous devez modifier le paramètre de version de matériel, passez à l'étape suivante.



7. Sélectionnez le paramètre de version matérielle approprié dans la liste déroulante.
8. Une fois le paramètre de version matérielle sélectionné, un message d'avertissement s'affiche.  
Assurez-vous de lire et de comprendre le message. Cliquez sur **OK** pour continuer ou sur **Annuler** pour conserver le paramètre actuel.
9. Après avoir sélectionné le nouveau paramètre de version matérielle, cliquez sur **Enregistrer modifications** ou sur **Sauvegarder**. Un autre message d'avertissement s'affiche.  
Assurez-vous de lire, de comprendre et de suivre les instructions afin de réduire les risques de dysfonctionnement. Cliquez sur **OK** pour continuer ou sur **Annuler** pour abandonner l'enregistrement des modifications.
10. Sélectionnez **OK** pour afficher le nouveau paramètre sur la page Web.
11. Redémarrez le compteur pour appliquer les modifications apportées, même si l'afficheur fonctionne après le changement de type de matériel.

## Configuration des réglages de tore pour le courant résiduel à l'aide de l'afficheur

**Applicable uniquement aux modèles PM5660 / PM5661 / PM5760 / PM5761 / PM5660L / PM5760L.**

Vous pouvez configurer les paramètres de tore pour RCM à l'aide de l'afficheur.

1. Sélectionnez **Maint > Régl.**

2. Entrez le code d'accès de configuration (« 0 » par défaut), puis appuyez sur **OK**.
3. Sélectionnez **RCM**.
4. Sélectionnez **Tore I5 (tours)** ou **Tore I6 (tours)**, puis appuyez sur **Modif**.  
**NOTE:** Le réglage de tours de tore par défaut pour I5 et I6 est 1000. Les paramètres **Tore I5 (tours)** et **Tore I6 (tours)** peuvent être réglés de 300 à 3000.
5. Modifiez les paramètres selon besoin, puis appuyez sur **OK**.

### Exemple de réglage des tours de tore

Tours de tore	Le courant résiduel mesuré commence à (mA)	Le courant résiduel mesuré est conforme à la précision spécifiée		Le courant primaire qui passe par le capteur ne doit pas excéder (1,5 × tours de tore) (mA)
		De (0,005 × tours de tore)* (mA)	À (1,2 × tours de tore) (mA)	
300	3	5	360	450
600		5	720	900
<b>1000 (défaut)</b>		5	1200	1500
1500		7,5	1800	2250
2500		12,5	3000	3750
3000		15	3600	4500

\* Pour les capteurs à tore dont le nombre de tours est inférieur à 1000, la formule ne s'applique pas : le courant résiduel mesuré est conforme à la précision spécifiée à partir de 5 mA.

# Cybersécurité

## Vue d'ensemble de la cybersécurité

Ce chapitre contient des informations sur la cybersécurité de votre produit. Consignes à respecter par les administrateurs réseau, les intégrateurs système et le personnel chargé de la mise en service, de la maintenance ou de l'élimination des appareils :

- Configurez et vérifiez les caractéristiques de sécurité du dispositif. Voir Caractéristiques de sécurité matérielle, page 52 pour plus d'informations.
- Révissez les conditions requises pour les environnements protégés. Voir Conditions requises pour les environnements protégés, page 53 pour plus d'informations.
- Gérez les risques potentiels et les stratégies de réduction de risque. Voir Risques potentiels et mesures de compensation, page 54 pour plus d'informations.
- Suivez les recommandations pour optimiser la cybersécurité.

Votre appareil offre les caractéristiques de sécurité suivantes :

- Possibilité d'intégration à une installation conforme à la norme CIP de la NERC. Reportez-vous au site de la North American Electric Reliability Corporation pour plus d'informations sur les normes de fiabilité de la NERC.
- Conformité à la norme internationale de cybersécurité CEI 62443 pour les systèmes informatiques d'entreprise et les systèmes de commande et d'automatisme industriel (Industrial Automation and Control Systems, IACS). Pour plus d'informations sur la norme internationale CEI 62443, reportez-vous au site de la Commission électrotechnique internationale.

Les appareils fabriqués à partir du 1er janvier 2020 sont conformes à la loi SB-327 sur les appareils connectés votée par le sénat de Californie, en vigueur dans l'État de Californie depuis le début de l'année 2020. Pour plus d'informations sur cette loi, voir [https://leginfo.legislature.ca.gov/faces/billTextClient.xhtml?bill\\_id=201720180SB327](https://leginfo.legislature.ca.gov/faces/billTextClient.xhtml?bill_id=201720180SB327).

Pour toute question de sécurité relative à un produit ou une solution Schneider Electric, rendez-vous sur <http://www.se.com/en/work/support/cybersecurity/vulnerability-policy.jsp>.

### **▲ AVERTISSEMENT**

#### **PÉRIL POTENTIEL POUR LA DISPONIBILITÉ, L'INTÉGRITÉ ET LA CONFIDENTIALITÉ DU SYSTÈME**

- Changez les mots de passe et codes d'accès par défaut afin d'empêcher tout accès non autorisé aux paramètres et aux informations de l'appareil.
- Dans la mesure du possible, désactivez les ports et services inutilisés et les comptes par défaut afin de limiter les chemins d'accès aux tiers malveillants.
- Placez les appareils en réseau derrière plusieurs niveaux de protection : pare-feu, segmentation réseau, détection et neutralisation des intrusions, etc.
- Suivez les pratiques recommandées en matière de cybersécurité (par exemple, moindre privilège, séparation des tâches) pour limiter le risque de perte ou de divulgation de données, de modification ou de suppression des journaux et des données, et d'interruption des services.

**Le non-respect de ces instructions peut provoquer la mort, des blessures graves ou des dommages matériels.**

## Protection en profondeur du produit

Pour votre système informatique et de contrôle, adoptez une approche de réseau en couches avec de multiples contrôles de sécurité et de défense, de façon à minimiser les lacunes de protection des données, à réduire les points de défaillance uniques et à créer un fort positionnement en termes de cybersécurité. Plus votre réseau comportera de couches de sécurité, plus il sera difficile d'en contourner les défenses, de capter des biens numériques ou de causer des perturbations.

## Caractéristiques de sécurité matérielle

Cette section décrit les caractéristiques de sécurité disponibles pour votre appareil.

### Confidentialité des informations

Ces capacités de sécurité permettent de protéger la confidentialité des informations grâce à des protocoles sécurisés qui empêchent les utilisateurs non autorisés de lire les informations échangées.

### Sécurité physique

Ces caractéristiques de sécurité, associées à un périmètre de sécurité, permettent d'empêcher l'accès non autorisé aux paramètres et réglages de facturation ou de détecter par des preuves évidentes toute tentative de manipulation de l'appareil :

- Le verrouillage physique permet d'empêcher tout accès non autorisé à l'appareil, aux paramètres et aux réglages.
- Les indicateurs d'état de verrouillage de l'appareil permettent de déterminer si le verrouillage de facturation est activé sur l'appareil (voyant LED d'état de verrouillage sur l'appareil et icône de verrouillage de facturation sur l'afficheur).
- Plusieurs points de plombage inviolable permettent d'empêcher l'accès et de détecter physiquement les éventuelles tentatives d'effraction.

Voir [Verrouillage de facturation](#), page 243 pour plus de détails sur le verrouillage physique et le plombage de l'appareil.

### Configuration

Ces caractéristiques de sécurité permettent l'analyse des événements de sécurité, aident à protéger le dispositif contre toute modification non autorisée et enregistrent les changements de configuration et les événements de compte utilisateur :

- Synchronisation d'horloge interne.
- Enregistrement des événements de configuration de l'appareil.
- Horodatage selon l'horloge de l'appareil.
- Site FTP interne permettant de stocker des fichiers dans la mémoire flash de l'appareil, tels que : pages Web, enregistrements COMTRADE et fichiers de logiciel embarqué.

## Comptes utilisateur

Ces caractéristiques de sécurité permettent d'appliquer et de contrôler les autorisations attribuées aux utilisateurs, la séparation des tâches et le moindre privilège :

- L'authentification des utilisateurs permet d'identifier et d'authentifier les processus logiciels et les dispositifs de gestion des comptes.
- Le moindre privilège est configurable pour plusieurs dimensions : lecture, réinitialisation de maximum de valeur moyenne, synchronisation d'horloge, mode test, configuration de l'appareil et configuration des communications de sécurité.
- Verrouillage des comptes utilisateur après 5 tentatives de connexion infructueuses.
- Les administrateurs peuvent annuler les autorisations des utilisateurs en supprimant leur compte.

## Conditions requises pour un environnement protégé

- Gouvernance de la cybersécurité – des conseils accessibles et à jour sur la gouvernance de l'utilisation des équipements informatiques et technologiques dans votre entreprise.
- Périmètre de sécurité – les appareils installés, ainsi que les appareils qui ne sont pas en service, doivent être situés dans un endroit dont l'accès est contrôlé ou surveillé.
- Alimentation de secours – le système de contrôle permet de passer d'une alimentation de secours à une autre sans affecter l'état de sécurité existant, ou à un mode dégradé documenté.
- Mises à jour du logiciel embarqué – les appareils sont tous mis à jour avec la version actuelle du logiciel embarqué.
- Contrôles contre les logiciels malveillants – des contrôles de détection, de prévention et de récupération pour aider à protéger contre les logiciels malveillants sont mis en œuvre et associés à une sensibilisation appropriée des utilisateurs.
- Segmentation physique du réseau :
  - Séparez physiquement les réseaux du système de contrôle des réseaux extérieurs au système de contrôle
  - Séparez physiquement les réseaux critiques du système de contrôle des réseaux non critiques du système de contrôle
- Isolation logique des réseaux critiques – le système de contrôle permet d'isoler logiquement et physiquement les réseaux critiques du système de contrôle des réseaux non critiques du système de contrôle (par exemple au moyen de réseaux VLAN).
- Indépendance par rapport aux réseaux extérieurs au système de contrôle – le système de contrôle fournit des services réseau aux réseaux du système de contrôle, critiques ou non, sans connexion aux réseaux extérieurs au système de contrôle.
- Les transmissions de protocole doivent être chiffrées sur toutes les connexions externes à l'aide d'un tunnel de chiffrement, d'un wrapper TLS ou d'une solution similaire.

- Protection des limites de zone :
  - Gérez les connexions au moyen d'interfaces gérées composées de dispositifs de protection des limites appropriés : proxies, passerelles, routeurs, pare-feu et tunnels chiffrés.
  - Utilisez une architecture efficace, avec par exemple des pare-feu protégeant les passerelles d'application résidant dans une DMZ.
  - Les protections des limites du système de contrôle sur tout site de traitement secondaire désigné doivent fournir le même niveau de protection que sur le site principal (par exemple centres de données).
- Pas de connexion à l'Internet public – l'accès du système de contrôle à l'Internet n'est pas recommandé. Si une connexion à un site distant est nécessaire, par exemple, les transmissions de protocole doivent être chiffrées.
- Disponibilité et redondance des ressources – capacité de couper les connexions entre différents segments de réseau ou d'utiliser des équipements redondants en cas d'incident.
- Gestion des charges de communication – le système de contrôle permet de gérer les charges de communication afin d'atténuer les effets des attaques de type DoS (déni de service).
- Sauvegarde du système de contrôle – sauvegardes disponibles et à jour pour la récupération après défaillance du système de contrôle.

## Risques potentiels et mesures de compensation

**NOTE:** Voir Restauration des paramètres de configuration temporairement désactivés dans les pages Web, page 254 pour vérifier la disponibilité de ces caractéristiques sur votre modèle de compteur.

Vous pouvez gérer les risques potentiels à l'aide de ces mesures de compensation :

Domaine	Problème	Risque	Mesures de compensation
Comptes utilisateur	Les réglages de compte par défaut sont souvent la source d'accès non autorisés par des utilisateurs malveillants.	Ne pas modifier le mot de passe par défaut est susceptible d'engendrer un risque d'accès non autorisé.	Remplacez le mot de passe par défaut afin de réduire le risque d'accès non autorisé.
Protocoles sécurisés	Les protocoles Modbus TCP/IP, EtherNet/IP, BACnet/IP, FTP, HTTP, SNMP, SNT, SMTP et DNP3 ne sont pas sécurisés.  L'appareil ne peut pas transmettre des données chiffrées avec ces protocoles.	Un utilisateur malveillant qui accéderait à votre réseau pourrait intercepter les communications.	Pour la transmission de données sur un réseau interne, vous devez réaliser une segmentation physique ou logique du réseau.  Pour la transmission de données sur un réseau externe, chiffrez les transmissions de protocole sur toutes les connexions externes à l'aide d'un tunnel de chiffrement, d'un wrapper TLS ou d'une solution similaire.

## Chiffrement des données

**NOTE:** Disponible uniquement dans les dernières versions du logiciel embarqué :

- Modèles PM5560 / PM5562 / PM5563 / PM5580 : 4.0.0 et plus
- Modèles PM5570 / PM5660 / PM5760 : 6.0.0 et plus
- Modèle PM5650 : 4.10.0 et plus
- Modèle PM5561 : 12.0.0 et plus
- Modèles PM5661 / PM5761 : 14.0.0 et plus
- Modèles PM5570L / PM5660L / PM5760L : 6.0.0 et plus

## Chiffrement au repos

L'appareil chiffre les comptes utilisateur et les mots de passe par cryptographie SHA-256 et AES-256.

La clé unique générée dynamiquement au cours du mécanisme d'échange entre serveur et client web sert au chiffrement et au déchiffrement. Les données stockées sur l'appareil et les paramètres de configuration ne sont pas chiffrés.

## Chiffrement en transit

L'appareil utilise le protocole TLS (Transport Layer Security) 1.2 pour une connexion chiffrée et authentifiée via HTTPS entre serveur et clients web.

Seul le certificat autosigné Schneider Electric est configuré automatiquement.

## Paramètres par défaut

**NOTE:** Voir Restauration des paramètres de configuration temporairement désactivés dans les pages Web, page 254 pour vérifier la disponibilité de ces caractéristiques sur votre modèle de compteur.

Domaine	Valeur	Par défaut
Protocoles de communication	Modbus TCP/IP	Activé
	EtherNet/IP	Activé
	BACnet/IP	Activé
	FTP/FTPS*	Désactivé
	SNMP	Activé
	SNTP	Désactivé
	SMTP	Désactivé
	DNP3	Désactivé
	HTTP/HTTPS*	Activé
Heure et réglage de l'horloge	Synchronisation de l'heure	Désactivé
Navigateur	Pages Web	Activé

Domaine	Valeur	Par défaut
Configuration	Utilisation de l'écran	Activé
	À l'aide des pages Web	Activé
	À l'aide de la programmation Modbus	Activé

\* Disponible uniquement dans les dernières versions du logiciel embarqué:

- Modèles PM5560 / PM5562 / PM5563 / PM5580 : 4.0.0 et plus
- Modèles PM5570 / PM5660 / PM5760 : 6.0.0 et plus
- Modèle PM5650 : 4.10.0 et plus
- Modèle PM5561 : 12.0.0 et plus
- Modèles PM5661 / PM5761 : 14.0.0 et plus
- Modèles PM5570L / PM5660L / PM5760L : 6.0.0 et plus

## Comptes utilisateurs et autorisations

Recommandations pour optimiser la cybersécurité dans un environnement protégé :

- N'attribuez aux utilisateurs que les autorisations essentielles nécessaires à l'exercice de leurs fonctions.
- Révoquez les autorisations des utilisateurs lorsqu'ils ne sont plus nécessaires du fait d'un changement de poste, d'une mutation ou d'une cessation d'emploi.
- Appliquez les mesures de gestion des comptes utilisateurs en vigueur dans votre organisation ou contactez votre administrateur réseau.

## Politique de verrouillage de compte utilisateur

Après la 5<sup>e</sup> tentative consécutive de connexion non valide, la connexion aux pages Web est verrouillée pendant 2 minutes. Au bout de 2 minutes (expiration), la page Web est déverrouillée.

## Mots de passe et codes d'accès

**NOTE:** Voir Restauration des paramètres de configuration temporairement désactivés dans les pages Web, page 254 pour vérifier la disponibilité de ces caractéristiques sur votre modèle de compteur.

Recommandations pour optimiser la cybersécurité dans un environnement protégé :

- Notez et conservez en lieu sûr les mots de passe et les noms d'utilisateur.
- Remplacez le mot de passe ou code d'accès par défaut afin de réduire le risque d'accès non autorisé. Les réglages de compte par défaut sont souvent la source d'accès non autorisés par des utilisateurs malveillants.
- Utilisez des mots de passe ou codes d'accès complexes d'au moins six caractères.
- Appliquez les mesures de gestion des comptes utilisateurs en vigueur dans votre organisation ou contactez votre administrateur réseau, par exemple concernant la fréquence de renouvellement et la réutilisation des mots de passe.



## Mots de passe et codes d'accès de compte utilisateur par défaut

**NOTE:** Voir Restauration des paramètres de configuration temporairement désactivés dans les pages Web, page 254 pour vérifier la disponibilité de ces caractéristiques sur votre modèle de compteur.

Zone de configuration		Nom d'utilisateur	Mot de passe et code d'accès par défaut
Code d'accès de l'afficheur		—	0000 (zéro)
<b>Pour les version de logiciel embarqué:</b> <ul style="list-style-type: none"> <li>Modèles PM5560 / PM5562 / PM5563 / PM5580 : 2.9.9 et antérieures</li> <li>Modèles PM5570 / PM5660 / PM5760 : 3.2.9 et antérieures</li> <li>Modèle PM5650 : 2.12.9 et antérieures</li> <li>Modèle PM5561 : 10.9.9 et antérieures</li> <li>Modèles PM5661 / PM5761 : 11.2.9 et antérieures</li> </ul>	Pages Web et FTP <ul style="list-style-type: none"> <li>Gestionnaire Web</li> <li>Gestionnaire de produit</li> </ul>	<b>user1</b>  <b>user2</b>	<b>pass1</b>  <b>pass2</b>
<b>Pour les version de logiciel embarqué:</b> <ul style="list-style-type: none"> <li>Modèles PM5560 / PM5562 / PM5563 / PM5580 : 4.0.0 et plus</li> <li>Modèles PM5570 / PM5660 / PM5760 : 6.0.0 et plus</li> <li>Modèle PM5650 : 4.10.0 et plus</li> <li>Modèle PM5561 : 12.0.0 et plus</li> <li>Modèles PM5661 / PM5761 : 14.0.0 et plus</li> <li>Modèles PM5570L / PM5660L / PM5760L : 6.0.0 et plus</li> </ul>	Pages Web et FTP/FTPS	<b>Administrator</b>	Adresse MAC unique pour chaque compteur  <b>NOTE:</b> Entrez l'adresse MAC de l'appareil sans les deux points et tout en majuscules (par exemple, si l'adresse MAC de l'appareil est 00:80:f4:02:14:38, le mot de passe sera 0080F4021438).  <b>NOTE:</b> Forcé de changer le mot de passe par défaut lors de la première connexion.
	Pages Web	<b>Guest</b>	<b>Powerlogic@1</b>  <b>NOTE:</b> Il est recommandé de changer le mot de passe par défaut lors de la première connexion.

## Changement de mots de passe ou de codes d'accès

**NOTE:** Voir Restauration des paramètres de configuration temporairement désactivés dans les pages Web, page 254 pour vérifier la disponibilité de ces caractéristiques sur votre modèle de compteur.

<b>AVIS</b>
<b>PERTE D'ACCÈS</b>  Notez et conservez en lieu sûr les identifiants d'utilisateur, les mots de passe et les codes d'accès de l'appareil.  <b>Le non-respect de ces instructions peut entraîner des pertes de données et la perte de l'accès à l'appareil.</b>

<b>AVIS</b>
<b>PERTE DE DONNÉES OU DE CONFIGURATION DU PRODUIT</b>  Empêchez tout accès physique à l'appareil par des personnes non autorisées.  <b>Le non-respect de ces instructions peut entraîner des pertes de données et la perte de l'accès à l'appareil.</b>

## Changement du code d'accès de l'afficheur

Reportez-vous aux instructions de la section Configuration des codes d'accès de l'afficheur, page 46 pour changer le code d'accès par défaut de l'afficheur.

## Changement des mots de passe de compte utilisateur

Selon votre version du logiciel embarqué, voir Configurer les comptes utilisateur pour les pages Web, page 66 OU Changer les mots de passe de compte utilisateur, page 72 pour changer le mot de passe de compte utilisateur par défaut.

## Renforcement de l'appareil

**NOTE:** Voir Restauration des paramètres de configuration temporairement désactivés dans les pages Web, page 254 pour vérifier la disponibilité de ces caractéristiques sur votre modèle de compteur.

Recommandations pour optimiser la cybersécurité dans un environnement protégé :

- Renforcez l'appareil conformément aux politiques et normes de votre entreprise.
- Révisez les conditions requises pour les environnements protégés et gérez les risques potentiels et les stratégies de réduction de risque. Voir Protection en profondeur du produit, page 52 pour plus d'informations.
- Déconnectez les sessions des comptes utilisateur dans les pages Web après utilisation.
- Limitez le nombre de sessions utilisateur simultanées (voir tableau Protocole, ports et connexions, page 76).
- Le verrouillage de session exige une authentification après une période d'inactivité de 10 minutes ou plus.

**NOTE:** Disponible uniquement dans les dernières versions du logiciel embarqué :

- Modèles PM5560 / PM5562 / PM5563 / PM5580 : 4.0.0 et plus
- Modèles PM5570 / PM5660 / PM5760 : 6.0.0 et plus
- Modèle PM5650 : 4.10.0 et plus
- Modèle PM5561 : 12.0.0 et plus
- Modèles PM5661 / PM5761 : 14.0.0 et plus
- Modèles PM5570L / PM5660L / PM5760L : 6.0.0 et plus
- Changez les mots de passe et codes d'accès par défaut. Voir Changement de mots de passe ou de codes d'accès, page 57 pour plus d'informations.
- La fonctionnalité minimale peut être appliquée pour interdire et restreindre l'utilisation des fonctions, protocoles et/ou services non utilisés.
- Changez les ports par défaut des protocoles de communication. Les ports utilisés seront ainsi moins faciles à prédire.
- Désactivez les ports des protocoles de communication lorsqu'ils ne sont pas utilisés. Cela permet de réduire la surface d'attaque.

## Activation/désactivation des protocoles et changement de numéros de port

### Modification des communications Ethernet à l'aide de l'afficheur

Reportez-vous aux instructions de la section Configuration des communications Ethernet à l'aide de l'afficheur, page 78 pour activer ou désactiver les paramètres HTTP/ HTTPS, DPWS, EtherNet/IP et DNP3 sur votre appareil.

### Modification des paramètres Ethernet de base à l'aide des pages Web

Reportez-vous aux instructions de la section Configurer les paramètres Ethernet de base à l'aide des pages web, page 81 pour modifier les paramètres Ethernet de base de l'appareil.

### Modification des paramètres Ethernet avancés à l'aide des pages Web

Reportez-vous aux instructions de la section Configurer les paramètres Ethernet avancés à l'aide des pages Web, page 82 pour modifier les paramètres Ethernet avancés de l'appareil.

### Modification des paramètres BACnet/IP sur l'afficheur

Reportez-vous aux instructions de la section Configuration des paramètres BACnet/IP sur l'afficheur, page 91 pour modifier les paramètres BACnet/IP de l'appareil.

### Modification des paramètres BACnet/IP à l'aide des pages Web

Reportez-vous aux instructions de la section Configuration des paramètres BACnet/IP dans les pages Web, page 92 pour modifier les paramètres BACnet/IP de l'appareil.

### Activation/désactivation de DNP3 à l'aide de l'afficheur

Reportez-vous aux instructions de la section Configurer les paramètres DNP3 à l'aide de l'afficheur, page 124 pour activer ou désactiver DNP3 sur l'appareil.

### Activation/désactivation de DNP3 à l'aide des pages Web

Reportez-vous aux instructions de la section Configurer les paramètres DNP3 à l'aide des pages Web, page 124 pour activer ou désactiver DNP3 sur l'appareil.

### Activation/désactivation du filtrage Modbus TCP/IP à l'aide des pages Web

Reportez-vous aux instructions de la section Configuration du filtrage Modbus TCP/IP à l'aide des pages Web, page 129 pour activer ou désactiver le filtrage Modbus TCP/IP sur l'appareil.

### Modification des paramètres SNMP à l'aide des pages Web

Reportez-vous aux instructions de la section Configurer SNMP à l'aide des pages web, page 132 pour modifier les paramètres SNMP de l'appareil.

## Activation/désactivation de FTP/FTPS à l'aide de l'afficheur

Reportez-vous aux instructions de la section Activation/désactivation du serveur FTP à l'aide de l'afficheur, page 134 pour activer ou désactiver FTP/FTPS sur l'appareil.

## Activation/désactivation de FTP/FTPS à l'aide des pages Web

Reportez-vous aux instructions de la section Activer et désactiver le serveur FTP à l'aide des pages Web, page 135 pour activer ou désactiver FTP/FTPS sur l'appareil.

## Activation/désactivation des protocoles et changement de numéros de port à l'aide de ION Setup

Pour activer/désactiver les protocoles de communication HTTP/HTTPS, FTP/FTPS, DPWS, SNMP, DNP3, EtherNet/IP et BACnet/IP à l'aide de ION Setup, consultez la section relative à votre appareil dans l'aide en ligne ION Setup ou dans le guide de configuration des appareils ION Setup, téléchargeable sur [www.se.com](http://www.se.com).

## Signaler un incident de sécurité ou une vulnérabilité

Pour signaler une activité suspecte ou un incident de cybersécurité, rendez-vous sur le site [Schneider Electric Report an Incident](#).

Pour signaler une vulnérabilité affectant la sécurité de votre produit ou votre solution, rendez-vous sur le site [Schneider Electric Report a Vulnerability](#).

## Mises à niveau du logiciel embarqué

Après une mise à niveau du logiciel embarqué, la configuration de sécurité reste inchangée, y compris les noms d'utilisateur et les mots de passe et codes d'accès. Il est recommandé de revoir la configuration de sécurité après une mise à niveau afin d'analyser les privilèges liés aux nouvelles fonctionnalités ou aux modifications de l'appareil, et de les révoquer ou de les appliquer conformément aux politiques et aux normes de votre entreprise.

Voir *Mises à niveau du logiciel embarqué*, page 224 pour plus d'informations sur les mises à niveau du logiciel embarqué.

## Consignes d'élimination sécurisée

Utilisez la *liste de contrôle d'élimination sécurisée* pour éviter toute divulgation de données lorsque vous mettez un appareil au rebut.

## Liste de contrôle pour l'élimination sécurisée

- **Tenir le registre des activités** : Documentez les mesures d'élimination conformément aux politiques et normes de votre entreprise afin de tenir un registre des activités.

- Désactivation des règles et suppression des données :
  - Appliquez les mesures de désactivation et de suppression en vigueur dans votre organisation ou contactez votre administrateur réseau.
  - Désactivez les règles de réseau et de sécurité, par exemple les règles d'exception susceptibles d'être utilisées pour contourner le pare-feu.
  - Procédez au nettoyage des registres pour supprimer les données dans les systèmes associés, par exemple les serveurs SNMP.
- **Élimination et réutilisation:** Voir Élimination, réutilisation et recyclage, page 61 pour plus d'informations.

## Élimination, réutilisation et recyclage

Avant de retirer l'appareil de son environnement prévu, suivez les *Consignes d'élimination sécurisée* figurant dans ce document.

Suivez la procédure de retrait des appareils en vigueur dans votre organisation ou contactez votre administrateur réseau pour choisir une méthode d'élimination responsable.

Éliminez l'appareil conformément à la législation en vigueur. Voici une liste partielle d'organismes de réglementation :

- L'Environmental Protection Agency (EPA) des États-Unis fournit des conseils sur la gestion durable des équipements électroniques.
  - L'EPA propose un outil appelé EPEAT (Electronic Product Environmental Assessment Tool) permettant d'évaluer les caractéristiques environnementales des équipements électroniques.
- Directive européenne relative aux déchets d'équipements électriques et électroniques (DEEE) – la directive européenne relative aux déchets d'équipements électriques et électroniques.
- Directive européenne relative à la limitation de l'utilisation de certaines substances dangereuses dans les équipements électriques et électroniques (RoHS).

### **AVIS**

#### **ACCÈS NON AUTORISÉ OU INOPINÉ À DES DONNÉES CONFIDENTIELLES**

- Les appareils qui ne sont pas en service doivent être entreposés dans un endroit dont l'accès est contrôlé ou surveillé.
- Détruisez physiquement les appareils mis hors service.

**Le non-respect de ces instructions peut entraîner un accès non autorisé ou inopiné aux données sensibles ou sécurisées des clients.**

#### **Élimination des appareils**

Il est recommandé de détruire physiquement l'appareil entier. La destruction de l'appareil permet d'éviter le risque de divulgation de données contenues sur l'appareil et qui n'auraient pas été retirées.

#### **Réutilisation des appareils**

Si l'appareil peut être réutilisé, entreposez-le dans un endroit dont l'accès est contrôlé ou surveillé.

#### **Recyclage des appareils**

Rendez-vous sur [www.se.com](http://www.se.com) et recherchez le profil environnemental de produit correspondant à votre type d'appareil pour des instructions sur la gestion des déchets électroniques.

# Pages Web

## Pages Web (Hérité)

### Applicabilité

Cette section s'applique uniquement aux modèles d'appareil et versions de logiciel embarqués figurant dans le tableau :

Modèles de l'appareil	Version du logiciel embarqué
PM5560 / PM5562 / PM5563 / PM5580	2.9.9 et antérieures
PM5570 / PM5660 / PM5760	3.2.9 et antérieures
PM5650	2.12.9 et antérieures
PM5561	10.9.9 et antérieures
PM5661 / PM5761	11.2.9 et antérieures

## Vue d'ensemble des pages Web

La connexion Ethernet de l'appareil vous permet d'accéder à l'appareil pour afficher les données et effectuer certaines tâches de configuration de base et d'exportation de données à l'aide d'un navigateur Web.

Les navigateurs recommandés pour afficher les pages Web de l'appareil sont Microsoft Edge, Google Chrome, Mozilla Firefox et Apple Safari.

### **⚠ AVERTISSEMENT**

#### **RISQUE DE RÉSULTATS INEXACTS**

- Ne vous reposez pas seulement sur les données apparaissant sur l'afficheur ou dans le logiciel pour déterminer si cet appareil fonctionne correctement ou est en conformité avec toutes les normes applicables.
- N'utilisez pas les données apparaissant sur l'afficheur ou dans le logiciel comme substitut à de bonnes pratiques de travail ou de maintenance d'équipement.

**Le non-respect de ces instructions peut provoquer la mort, des blessures graves ou des dommages matériels.**

## Interface des pages Web

Le compteur est fourni avec de nombreuses pages Web par défaut.

La figure ci-dessous montre les éléments les plus courants. Les pages Web affichées par votre compteur peuvent différer.

A	Marque et modèle de l'appareil	D	Menu de page Web
B	Nom d'utilisateur	E	Contenu des pages Web
C	Menus principaux	F	Afficher/masquer

## Accès aux pages Web de l'appareil

**NOTE:** Voir Restauration des paramètres de configuration temporairement désactivés dans les pages Web, page 254 pour vérifier la disponibilité de ces caractéristiques sur votre modèle de compteur.

Vous pouvez accéder aux pages Web de l'appareil pour afficher des données, configurer les paramètres de base et exporter des données, le tout depuis un simple navigateur.

Les pages Web sont accessibles par le biais du port Ethernet de l'appareil. Il est donc nécessaire de configurer correctement ce port.

1. Ouvrez un navigateur Web et entrez l'adresse IP de l'appareil dans la barre d'adresse.
2. Saisissez votre **nom d'utilisateur** et votre **mot de passe**.  
Les **noms d'utilisateur** et les **mots de passe** des comptes utilisateur par défaut sont **user1 / pass1** et **user2 / pass2**.
3. Utilisez les menus et onglets pour sélectionner et afficher les différentes pages Web de l'appareil.
4. Cliquez sur les flèches haut ou bas pour afficher ou masquer des sections des pages Web et des menus.
5. Cliquez sur **Déconnexion** pour quitter les pages Web de l'appareil.

## Pages Web par défaut

L'appareil comprend un ensemble de pages Web par défaut qui vous permet de visualiser les valeurs de base d'énergie et de qualité de puissance, des informations sur les E/S et les alarmes, ainsi que les journaux de données et de maintenance.

De plus, vous pouvez utiliser les pages Web pour configurer un certain nombre de paramètres.

## Surveillance

Cet onglet permet d'accéder aux pages Web suivantes :

Page Web	Description
Mesures de base	<ul style="list-style-type: none"> <li>Mesures de base comme Courant de charge, Puissance et Tension sur les cadrans et les tableaux de l'afficheur</li> <li>Valeurs moyennes du courant et de la puissance, y compris la dernière, l'actuelle et la valeur de crête</li> <li>Valeurs accumulées d'énergie et date/heure de la dernière réinitialisation</li> </ul>
Courant résiduel (RCM)*	Valeurs de mesure instantanées du courant résiduel
Qualité d'énergie	Valeurs de THD et de déséquilibre pour le courant et la tension.
Alarmes actives <sup>1</sup>	Il s'agit d'une liste d'événements d'alarme actifs (non acquittés), avec horodatage de chaque événement, indication de la valeur à l'origine de l'alarme (activation) et description du type d'événement.
Historique des alarmes <sup>2</sup>	Il s'agit d'une liste historique d'événements d'alarme (acquittés), avec horodatage de chaque événement, indication de la valeur à l'origine de l'alarme (activation) et description du type d'événement.
Entrée/sorties*	État actuel des entrées/sorties logiques et de entrées analogiques.
Journaux de données	Liste horodatée des données enregistrées dans le journal de l'appareil (énergie fournie en Wh, varh et VAh).
Captures d'onde*	Affiche les enregistrements de capture d'onde causés par des événements de creux/pointes.

\* Disponible sur certains modèles. Voir Grille de comparaison des fonctionnalités PM5500 / PM5600 / PM5700, page 20 pour la disponibilité.

## Diagnosics

Cet onglet vous permet de visionner les pages Web suivantes :

Page Web	Description
Informations du compteur	Affiche le modèle, le numéro de série et la date de fabrication de l'appareil, ainsi que des informations sur les numéros de version du logiciel embarqué (OS, RS, Ethernet, Langue et FPGA)
Communications <sup>3</sup>	Contient des informations de diagnostics pour Ethernet, serveur HTTP, client HTTP, serveur Modbus et serveur SMTP, utiles pour résoudre les problèmes de communication. Affiche l'heure actuelle de l'appareil et l'heure du dernier démarrage.
Registres	Vous permet de lire un bloc spécifié des registres Modbus depuis l'appareil ou depuis un dispositif esclave lorsque le compteur agit en tant que passerelle.

## Maintenance

Cet onglet vous permet de visionner la page Web Journal de Maintenance.

La page Journal de maintenance affiche les événements enregistrés concernant l'appareil, notamment les modifications de la configuration de l'appareil. Chaque événement est horodaté. Le champ **Type d'événement** fournit une brève description du changement et le champ **Cause de l'événement** précise ce qui a déclenché l'événement.

## Configurer la plage de mesures pour les paramètres de base

**NOTE:** Voir Restauration des paramètres de configuration temporairement désactivés dans les pages Web, page 254 pour vérifier la disponibilité de ces caractéristiques sur votre modèle de compteur.

1. Cliquez sur le numéro d'événement pour afficher des informations supplémentaires au sujet de l'alarme, par exemple la valeur d'activation ou de désactivation réelle et la phase dans laquelle la condition d'alarme s'est produite
2. Cliquez sur le numéro d'événement pour afficher des informations supplémentaires au sujet de l'alarme, par exemple la valeur d'activation ou de désactivation réelle et la phase dans laquelle la condition d'alarme s'est produite.
3. Cliquez sur **Réinitialiser** pour effacer les informations conservées dans cette page.



Vous pouvez définir les plages qui apparaissent sur les cadrans affichés sur la page Web **Mesures de base**.

Vous devez vous connecter en tant que gestionnaire Web ou gestionnaire de produit pour changer les plages.

1. Cliquez sur **Définir la plage**.
2. Définissez les plages pour les cadrans :
  - Entrez les minima et maxima (limites) de courant, de puissance et de tension (L-L et L-N), ou
  - Configurez **Activer la mise à l'échelle automatique** pour régler automatiquement l'échelle des cadrans.
3. Cliquez sur **Enregistrer modifications**.

## Comptes utilisateur

### Comptes de connexion par défaut

**NOTE:** Voir Restauration des paramètres de configuration temporairement désactivés dans les pages Web, page 254 pour vérifier la disponibilité de ces caractéristiques sur votre modèle de compteur.

L'appareil a un ensemble d'identifiants de connexion par défaut pour accéder aux pages Web et au FTP serveur.

Les identifiants de connexion suivants sont configurés par défaut :

Nom d'utilisateur	Mot de passe	Groupe d'utilisateurs
user1	pass1	Gestionnaire Web
user2	pass2	Gestionnaire de produit

Afin de favoriser les bonnes pratiques en matière de cybersécurité et de promouvoir des compteurs plus sûrs quelle que soit l'application, nous recommandons aux utilisateurs de remplacer le mot de passe par défaut défini en usine par un mot de passe complexe.

## Groupes d'utilisateurs

**NOTE:** Voir Restauration des paramètres de configuration temporairement désactivés dans les pages Web, page 254 pour vérifier la disponibilité de ces caractéristiques sur votre modèle de compteur.

Les droits d'accès aux pages Web et au serveur FTP sont basés sur les groupes d'utilisateurs.

Groupe d'utilisateurs	Accès
Utilisateur Web	Les utilisateurs de ce groupe peuvent voir toutes les informations affichées dans les pages Web. De plus, un utilisateur Web peut voir la plupart des paramètres de l'appareil disponibles au travers des pages Web (sauf les comptes utilisateur), mais il ne peut les modifier.
Gestionnaire Web	Les utilisateurs de ce groupe peuvent voir toutes les informations affichées dans les pages Web. De plus, un gestionnaire Web peut modifier les paramètres de l'appareil disponibles dans les pages Web, mais il ne peut voir ou modifier les comptes utilisateur,
Gestionnaire de produit	Les utilisateurs de ce groupe peuvent voir toutes les informations affichées dans les pages Web. De plus, un gestionnaire de produit peut modifier les paramètres de l'appareil disponibles dans les pages Web, y compris les comptes utilisateur,  Le gestionnaire de produit peut aussi accéder à l'appareil à l'aide du serveur FTP.

## Configurer les comptes utilisateur pour les pages Web

**NOTE:** Voir Restauration des paramètres de configuration temporairement désactivés dans les pages Web, page 254 pour vérifier la disponibilité de ces caractéristiques sur votre modèle de compteur.

Vous pouvez configurer des comptes utilisateur pour accéder aux données de l'appareil à l'aide des pages Web ou de FTP, attribuer des utilisateurs à un groupe qui détermine à quoi peut avoir accès chaque utilisateur, et définir la langue d'affichage de la page Web pour chaque utilisateur.

Vous devez vous connecter comme gestionnaire de produit pour configurer les comptes utilisateur.

**NOTE:** Si vous perdez vos informations d'accès utilisateur aux pages Web de l'appareil, contactez le Support Technique.

1. Cliquez sur **Paramètres > Comptes utilisateur**.
2. Configurez les paramètres correspondant à chaque utilisateur.
3. Cliquez sur **Enregistrer modifications** pour appliquer et enregistrer les nouveaux paramètres sur l'appareil.

### Paramètres de compte utilisateur disponibles au moyen des pages Web

Paramètre	Description
Nom	Affiche les noms d'utilisateur actuellement configurés pour l'accès à l'appareil. Vous pouvez ajouter un nouvel utilisateur en saisissant le nom d'utilisateur dans une cellule vide.  Pour supprimer un utilisateur existant, sélectionnez le nom et appuyez sur la touche SUPPRIMER du clavier.
Mot de passe <sup>4</sup>	Affiche le mot de passe actuellement associé à chaque utilisateur. Après avoir ajouté un nouveau nom d'utilisateur, saisissez le mot de passe à lui associer. À mesure que vous saisissez les caractères du mot de passe, la barre d'état indique la force du mot de passe (faible, moyen, fort ou très fort). Saisissez à nouveau le mot de passe dans le champ <b>Confirmer le mot de passe</b> .
Groupe	Sélectionnez le groupe auquel appartient le nom d'utilisateur : <ul style="list-style-type: none"> <li>• Utilisateur Web</li> <li>• Gestionnaire Web</li> <li>• Gestionnaire de produit</li> </ul> <b>NOTE:</b> Vous devez avoir au moins un gestionnaire Web et un gestionnaire de produit. User 1 doit être un gestionnaire Web et User 2 un gestionnaire de produit.
Langue	Sélectionnez la langue dans laquelle les pages Web doivent s'afficher pour l'utilisateur sélectionné.

## Lecture des registres de l'appareil à l'aide des pages Web

Vous pouvez utiliser les pages Web pour lire un bloc spécifié des registres Modbus depuis l'appareil ou depuis un dispositif esclave lorsque l'appareil est utilisé comme passerelle.

1. Sélectionnez **Diagnostics > Registres > Lecture des registres d'appareils**.
2. Saisissez l'adresse de l'appareil à relever dans le champ **Identification de l'appareil**.
3. Saisissez les valeurs dans les champs **Registre de départ** et **Nombre de registres**.
4. Sélectionnez le format de données et les registres à lire dans le champ **Type de données**.
5. Sélectionnez le format de nombre dans lequel vous souhaitez afficher la valeur des registres : décimal, hexadécimal, binaire, ASCII ou valeur flottante.

4. Veillez à toujours consigner les modifications et ajouts à la liste des noms d'utilisateur et des mots de passe, et conservez cette liste en lieu sûr.

6. Cliquez sur **Lecture**.

Rendez-vous sur [www.se.com](http://www.se.com) et recherchez la liste des registres Modbus de votre appareil pour en télécharger une copie.

## Pages Web (Nouveau)

### Applicabilité

Cette section s'applique uniquement aux modèles d'appareil et versions de logiciel embarqués figurant dans le tableau:

Modèles de l'appareil	Version du logiciel embarqué
PM5560 / PM5562 / PM5563 / PM5580	4.0.0 et plus
PM5570 / PM5660 / PM5760	6.0.0 et plus
PM5650	4.10.0 et plus
PM5561	12.0.0 et plus
PM5661 / PM5761	14.0.0 et plus
PM5570L / PM5660L / PM5760L	6.0.0 et plus

## Vue d'ensemble des pages Web

La connexion Ethernet de l'appareil vous permet d'accéder à l'appareil pour afficher les données et effectuer certaines tâches de configuration de base et d'exportation de données à l'aide d'un navigateur Web.

Les navigateurs recommandés pour afficher les pages Web de l'appareil sont Microsoft Edge, Google Chrome, Mozilla Firefox et Apple Safari.

### **⚠ AVERTISSEMENT**

#### **RISQUE DE RÉSULTATS INEXACTS**

- Ne vous reposez pas seulement sur les données apparaissant sur l'afficheur ou dans le logiciel pour déterminer si cet appareil fonctionne correctement ou est en conformité avec toutes les normes applicables.
- N'utilisez pas les données apparaissant sur l'afficheur ou dans le logiciel comme substitut à de bonnes pratiques de travail ou de maintenance d'équipement.

**Le non-respect de ces instructions peut provoquer la mort, des blessures graves ou des dommages matériels.**

## Interface des pages Web

Le compteur est fourni avec de nombreuses pages Web par défaut.

La figure ci-dessous montre les éléments les plus courants. Les pages Web affichées par votre compteur peuvent différer.

Parameter	Minimum	Present	Maximum
<b>Load Current(A)</b>			
Ia	0.00	0.00	0.00
Ib	0.00	0.00	0.00
Ic	0.00	0.00	0.00
In	0.00	0.00	0.00
Ig	0.00	0.00	0.00
I Avg	0.00	0.00	0.00
<b>Power</b>			
Real(kW)	0.00	0.00	0.00
Reactive (kVAR)	0.00	0.00	0.00
Apparent (kVA)	0.00	0.00	0.00
Power Factor Total	***	***	***
<b>Voltage</b>			
Vab	0.00	0.00	0.00
Vbc	0.00	0.00	0.00

A	Marque et modèle de l'appareil	D	Menu de page Web
B	Nom d'utilisateur	E	Contenu des pages Web
C	Menus principaux		

## Accès aux pages Web de l'appareil

### NOTE:

- Les pages Web sont accessibles par le biais du port Ethernet de l'appareil. Il est donc nécessaire de configurer correctement ce port.
- Vous devez obligatoirement changer le mot de passe par défaut lorsque vous accédez aux pages Web pour la première fois. Vous ne pourrez pas naviguer sur les pages Web tant que vous n'aurez pas changé le mot de passe par défaut.
- Le mot de passe doit contenir entre 8 et 16 caractères, avec au moins 1 chiffre, 1 majuscule et 1 caractère spécial.

1. Ouvrez un navigateur Web et entrez l'adresse IP de l'appareil dans la barre d'adresse.
2. Saisissez le **nom d'utilisateur** (par défaut : **Administrator**) et le **mot de passe** (par défaut : Adresse MAC unique pour chaque compteur).

**NOTE:** Entrez l'adresse MAC de l'appareil sans les deux points et tout en majuscules (par exemple, si l'adresse MAC de l'appareil est 00:80:f4:02:14:38, le mot de passe sera 0080F4021438).

## ⚠ AVERTISSEMENT

### COMPROMIS POTENTIEL DE DISPONIBILITÉ, D'INTÉGRITÉ ET DE CONFIDENTIALITÉ DU SYSTÈME

Il est recommandé de changer le mot de passe par défaut.

**Le non-respect de ces instructions peut entraîner l'accès aux pages Web par du personnel non autorisé.**

3. Cliquez sur **Connexion**.

- Utilisez les menus et onglets pour sélectionner et afficher les différentes pages Web de l'appareil.

**NOTE:** Si votre session utilisateur reste inactive pendant 10 minutes ou plus, vous serez déconnecté et devrez vous reconnecter pour accéder aux pages Web.

- Cliquez sur **Déconnexion** pour quitter les pages Web de l'appareil.

## Pages web par défaut

L'appareil comprend un ensemble de pages web par défaut qui vous permet de visualiser les valeurs de base d'énergie et de qualité de puissance, des informations sur les E/S et les alarmes, ainsi que les journaux de données et de maintenance.

De plus, vous pouvez utiliser les pages web pour configurer un certain nombre de paramètres.

## Accueil

Onglet par défaut lorsque vous accédez aux pages web de l'appareil. Cet onglet affiche les paramètres d'**Identification de l'appareil**, comme indiqué dans le tableau suivant :

Paramètre	Description
Nom OEM	Nom du constructeur de matériel (OEM) Schneider Electric
URL OEM	URL du constructeur OEM www.se.com
Version du firmware	Version du logiciel embarqué existant (y compris SE, ou système d'exploitation, et RS, ou numéro de version), version de la langue et version de la carte de communication
Version FPGA	Version FPGA existante
Gamme du produit	Type d'appareil
Modèle du produit	Numéro de modèle de l'appareil
Numéro de série	Numéro de série de l'appareil
Date et heure de fabrication	Date et heure à laquelle l'appareil a été fabriqué.

## Surveillance

Cet onglet permet d'accéder aux menus suivants pour afficher le contenu des pages web correspondant :

Menu de page web	Description
Mesures de base	<ul style="list-style-type: none"> <li>Mesures de base telles que le courant de charge, la puissance, le facteur de puissance total, la tension et la fréquence (Hz).</li> <li>Valeurs moyennes du courant (A) et de la puissance, y compris la dernière valeur, la valeur en cours et le maximum, avec horodatage du maximum et horodatage de la dernière réinitialisation.</li> <li>Valeurs accumulées d'énergie et date/heure de la dernière réinitialisation.</li> </ul>
Courant résiduel*	Valeurs de mesure instantanées du courant résiduel
Qualité de l'énergie	Valeurs de THD et de déséquilibre pour le courant et la tension.
Alarmes actives	Liste d'événements d'alarme actifs (non acquittés), avec horodatage de chaque événement, indication de la valeur à l'origine de l'alarme (activation) et description du type d'événement. <b>NOTE:</b> Vous pouvez cliquer sur le bouton <b>Mettre à jour</b> pour rafraîchir la liste des alarmes actives.

Menu de page web	Description
<b>Historique des alarmes</b>	Liste historique d'événements d'alarme (acquittés), avec horodatage de chaque événement, indication de la valeur à l'origine de l'alarme (activation) et description du type d'événement. <b>NOTE:</b> Vous pouvez cliquer sur le bouton <b>Mettre à jour</b> pour rafraîchir la liste des alarmes historiques.
<b>Entrée/sorties*</b>	État actuel des entrées/sorties logiques et de entrées analogiques.
<b>Journal de données</b>	Liste horodatée des données enregistrées dans le journal de l'appareil (énergie fournie en kWh, kVARh et kVAh). <b>NOTE:</b> Vous pouvez cliquer sur le bouton <b>Mettre à jour</b> pour rafraîchir la liste des enregistrements de données.
<b>Captures d'onde*</b>	Affiche les enregistrements de capture d'onde causés par des événements de creux/pointes.

\* Disponible sur certains modèles. Voir Grille de comparaison des fonctionnalités PM5500 / PM5600 / PM5700, page 20 pour la disponibilité.

## Diagnostic

Cet onglet vous permet de visionner les pages web suivantes :

Menu de page web	Sous-menu de page web	Description
<b>Général</b>	<b>Date/Heure</b>	Affiche la date et l'heure actuelle de l'appareil et l'horodatage du dernier démarrage.
	<b>État du compteur</b>	Affiche le statut de diagnostic de l'appareil.
<b>Communication</b>	<b>Ethernet</b>	Affiche les statistiques Ethernet globales. <b>NOTE:</b> Vous pouvez cliquer sur le bouton <b>Réinitialiser</b> pour réinitialiser les statistiques Ethernet globales.
	<b>Services réseau IP</b>	Affiche les statistiques du port Modbus TCP et du client SMTP. <b>NOTE:</b> Vous pouvez cliquer sur le bouton <b>Réinitialiser</b> pour réinitialiser les statistiques du port Modbus TCP et du client SMTP.
	<b>Lecture de registres d'appareils</b>	Vous permet de lire un bloc spécifié des registres Modbus depuis l'appareil ou depuis un dispositif esclave lorsque le compteur agit en tant que passerelle.

## Maintenance

Cet onglet vous permet de visionner les pages web suivantes :

Menu de page web	Sous-menu de page web	Description
<b>Journal de maintenance</b>	<b>Journal de maintenance</b>	Affiche le journal de maintenance, avec tous les événements enregistrés concernant l'appareil, notamment les modifications de la configuration de l'appareil. Chaque événement est horodaté. Le champ <b>Type d'événement</b> fournit une brève description du changement et le champ <b>Cause de l'événement</b> précise ce qui a déclenché l'événement. <b>NOTE:</b> Cliquez sur le bouton <b>Mettre à jour</b> pour rafraîchir l'affichage du journal de maintenance. Vous pouvez également cliquer sur <b>10 enregistrements suivants</b> ou sur <b>10 enregistrements précédents</b> pour consulter les enregistrements du journal de maintenance.
<b>Mise à niveau</b>	<b>Logiciel embarqué</b>	Permet de mettre à niveau le logiciel embarqué de votre appareil (voir Mise à niveau du logiciel embarqué à l'aide des pages Web, page 231).
	<b>Statut de mise à niveau</b>	Affiche le dernier statut de mise à niveau du logiciel embarqué de l'appareil.

## Réglages

Cet onglet vous permet de visionner les pages web suivantes :

Menu de page web	Sous-menu de page web	Description
Sécurité	Certificat produit	Affiche les détails du certificat du produit. Permet de créer un certificat autosigné du produit. <b>NOTE:</b> Vous devez vous reconnecter aux pages web pour voir les changements appliqués (création de certificat).
	Communication	
	Configuration du port série	Permet de configurer le port série et les paramètres avancés du port série.
	Paramètres Ethernet	Permet de configurer les paramètres Ethernet.
	Paramètres Ethernet avancés	Permet de configurer les paramètres avancés Ethernet, FTPS et HTTPS.
	Paramètres de date et heure	Permet de configurer manuellement les paramètres de synchronisation et d'heure.
	Filtrage IP	Permet de définir le niveau d'accès pour chaque adresse IP configurée, ainsi que pour les adresses IP anonymes. <b>NOTE:</b> Par défaut, l'option <b>Activer le filtrage</b> est désactivée.
	Paramètres DPWS	Permet d'activer ou de désactiver DPWS.
	Paramètres SNMP	Permet de configurer les paramètres SNMP et pièges SNMP.
	Paramètres DNP3	Permet d'activer ou de désactiver DNP3.
	Paramètres EtherNet/IP	Permet d'activer ou de désactiver EtherNet/IP.
	Paramètres BACnet/IP	Permet de configurer les paramètres BACnet/IP.
	Paramètres d'e-mail d'alarme	Permet de configurer les paramètres d'envoi de message électronique en cas d'alarme.
	Afficheur distant PM55x3RD*	Permet de configurer l'appareil PM5563 avec la version matérielle PM5RD.
Gestion des utilisateurs	Comptes d'utilisateur	Permet d'ajouter des comptes utilisateur, de supprimer des comptes utilisateur, de réinitialiser le mot de passe du compte utilisateur, d'attribuer un rôle utilisateur et de mettre fin aux sessions de compte utilisateur.
	Bannière d'avertissement	Permet de configurer le message d'avertissement (450 caractères maximum) qui s'affiche sur votre écran de connexion. <b>NOTE:</b> La bannière d'avertissement configurée pour la langue concernée n'est visible que dans l'écran de connexion de la page web. Pour les autres langues, la bannière d'avertissement par défaut s'affiche : « <b>Cette application est protégée par la législation et les traités internationaux sur les droits d'auteur.</b> ».

\* Modèle PM5563 uniquement.

## Comptes utilisateur

Les utilisateurs de l'appareil reçoivent un nom d'utilisateur et un mot de passe. Chaque utilisateur se voit attribuer un rôle par l'administrateur pour accéder aux pages Web.

Il y a deux comptes prédéfinis :

- **Administrator** (le mot de passe par défaut est l'adresse MAC unique pour chaque compteur).  
**NOTE:** Entrez l'adresse MAC de l'appareil sans les deux points et tout en majuscules (par exemple, si l'adresse MAC de l'appareil est 00:80:f4:02:14:38, le mot de passe sera 0080F4021438).
- **Guest** (le mot de passe par défaut est **Powerlogic@1**)

## ▲ AVERTISSEMENT

### COMPROMIS POTENTIEL DE DISPONIBILITÉ, D'INTÉGRITÉ ET DE CONFIDENTIALITÉ DU SYSTÈME

- Changez les mots de passe par défaut lors de la première utilisation afin d'empêcher tout accès non autorisé aux paramètres, aux contrôles, et aux informations de l'appareil.

**Le non-respect de ces instructions peut provoquer la mort, des blessures graves ou des dommages matériels.**

Afin de favoriser les bonnes pratiques en matière de cybersécurité et de promouvoir des compteurs plus sûrs quelle que soit l'application, les utilisateurs sont obligés de remplacer le mot de passe par défaut défini en usine par un mot de passe complexe.

## Changer les mots de passe de compte utilisateur

**NOTE:** Lorsque vous changez le mot de passe de votre compte d'utilisateur, les sessions en cours sont fermées et vous devez vous reconnecter pour accéder aux pages Web.

## AVIS

### PERTE D'ACCÈS

Notez et conservez en lieu sûr les identifiants d'utilisateur et mots de passe de l'appareil.

**Le non-respect de ces instructions peut entraîner des pertes de données et la perte de l'accès à l'appareil.**

## AVIS

### PERTE DE DONNÉES OU DE CONFIGURATION DU PRODUIT

Empêchez tout accès physique à l'appareil par des personnes non autorisées.

**Le non-respect de ces instructions peut entraîner des pertes de données et la perte de l'accès à l'appareil.**

1. Cliquez sur le compte utilisateur dans le coin supérieur droit de la page Web.
2. Cliquez sur le bouton **Changer le Mot de Passe**.  
La fenêtre **Changement de Mot de Passe** s'ouvre.
3. Saisissez l'ancien et le nouveau mots de passe dans les champs **Ancien Mot de Passe**, **Mot de passe** et **Confirmer le mot de passe**.  
**NOTE:** Le mot de passe doit contenir entre 8 et 16 caractères, avec au moins 1 chiffre, 1 majuscule et 1 caractère spécial.
4. Cliquez sur **Sauvegarder** pour enregistrer vos modifications sur l'appareil.



## Rôles

Les autorisations d'accès aux pages Web sont basées sur des rôles. Pour attribuer des rôles utilisateur, vous devez être administrateur.

Compte utilisateur	Mot de passe	Rôle	Accès
<b>Administrator</b>	Adresse MAC unique pour chaque compteur  <b>NOTE:</b> Entrez l'adresse MAC de l'appareil sans les deux points et tout en majuscules (par exemple, si l'adresse MAC de l'appareil est 00:80:f4:02:14:38, le mot de passe sera 0080F4021438).	<b>Administrator</b>	Accès complet à toutes les pages Web et à leurs fonctionnalités, en lecture et écriture.  <b>NOTE:</b> Forcé de changer le mot de passe par défaut lors de la première connexion.
<b>Guest</b>	<b>Powerlogic@1</b>	<b>Guest</b>	Accès en lecture seule aux onglets <b>Accueil</b> , <b>Surveillance</b> , <b>Diagnostics</b> et <b>Maintenance</b> pour visualiser ou contrôler les données.  <b>NOTE:</b> <ul style="list-style-type: none"> <li>Il est recommandé de changer le mot de passe par défaut lors de la première connexion.</li> <li>Pas d'accès en modification à <b>Mise à Niveau du Micrologiciel</b> ni à <b>Paramètres</b>.</li> </ul>

## Ajout de comptes utilisateur pour les pages Web

En plus des **deux comptes par défaut**, vous pouvez créer jusqu'à **4** comptes utilisateur.

**NOTE:**


- Si vous perdez les identifiants **Nom d'utilisateur** ou **Mot de passe** du compte utilisateur **Administrator**, vous pouvez les récupérer à partir d'un autre compte **Administrator**.
- Vous pouvez réinitialiser le compte utilisateur pour les pages Web via l'IHM de l'appareil, si vous perdez les identifiants **Nom d'utilisateur** ou **Mot de passe** du compte utilisateur **Administrator** (voir Réinitialisations de l'appareil depuis l'afficheur, page 158).

- Sélectionnez **Paramètres > Gestion des Utilisateurs > Comptes utilisateur**.
- Sous **Comptes utilisateur**, cliquez sur **Ajouter un utilisateur**.  
La section **Ajouter un utilisateur** s'ouvre.
- Entrez le **Nom d'utilisateur**, le **Mot de passe** et attribuez un **Rôle** à l'utilisateur.
- Cliquez **Sauvegarder** pour enregistrer vos modifications sur l'appareil.

Paramètre	Description
<b>Nom d'utilisateur</b>	Saisissez un nom (1 à 15 caractères) pour le nouvel utilisateur.  <b>NOTE:</b> Les noms d'utilisateur doivent être saisis en respectant les minuscules et majuscules. Ils peuvent contenir des caractères spéciaux.
<b>Mot de passe</b>	Saisissez un mot de passe (8 à 16 caractères) pour le nouvel utilisateur.  <b>NOTE:</b> Le mot de passe doit contenir entre 8 et 16 caractères, avec au moins 1 chiffre, 1 majuscule et 1 caractère spécial.
<b>Confirmer le mot de passe</b>	Confirmez le mot de passe.
<b>Rôle</b> <ul style="list-style-type: none"> <li><b>Administrator</b></li> <li><b>Guest</b></li> </ul>	Attribuez un rôle à l'utilisateur.


## Suppression de comptes utilisateur

**NOTE:** Vous devez avoir accès au rôle **administrator** pour supprimer les comptes d'utilisateur.

1. Sélectionnez **Paramètres > Gestion des Utilisateurs > Comptes utilisateur**.
2. Sous **Comptes utilisateur**, cliquez sur l'icône .  
La boîte de dialogue **Supprimer l'utilisateur** s'ouvre.
3. Cliquez sur **Oui** pour supprimer le compte utilisateur.


## Modification des données du compte utilisateur

**NOTE:** Vous devez avoir accès au rôle **Administrator** pour changer le mot de passe du compte utilisateur et attribuer un rôle à l'utilisateur :

1. **Réinitialisation du mot de passe de compte utilisateur :**
  - a. Sélectionnez **Paramètres > Gestion des Utilisateurs > Comptes utilisateur**.
  - b. Sous **Comptes utilisateur**, cliquez sur l'icône .  
La section **Modifier l'utilisateur** s'ouvre.
  - c. Saisissez le nouveau mot de passe dans les champs **Nouveau mot de passe** et **Confirmer le mot de passe**.

**NOTE:** Le mot de passe doit contenir entre 8 et 16 caractères, avec au moins 1 chiffre, 1 majuscule et 1 caractère spécial.
  - d. Cliquez **Sauvegarder** pour enregistrer vos modifications sur l'appareil.
2. **Attribution d'un rôle utilisateur :**


**NOTE:** Pour attribuer un rôle à un utilisateur, vous devez également réinitialiser le mot de passe.

  - a. Sélectionnez **Paramètres > Gestion des Utilisateurs > Comptes utilisateur**.
  - b. Sous **Comptes utilisateur**, cliquez sur l'icône .  
La section **Modifier l'utilisateur** s'ouvre.
  - c. Dans la liste déroulante, attribuez le rôle **Rôle** à l'utilisateur.
  - d. Saisissez le nouveau mot de passe dans les champs **Nouveau mot de passe** et **Confirmer le mot de passe**.

**NOTE:** Le mot de passe doit contenir entre 8 et 16 caractères, avec au moins 1 chiffre, 1 majuscule et 1 caractère spécial.
  - e. Cliquez **Sauvegarder** pour enregistrer vos modifications sur l'appareil.

## Fermeture de sessions de compte d'utilisateur

**NOTE:** Vous devez avoir accès au rôle **administrator** pour mettre fin aux sessions de compte utilisateur.

1. Sélectionnez **Paramètres > Gestion des Utilisateurs > Comptes utilisateur**.
2. Sous **Comptes utilisateur**, cliquez sur l'icône .  
La boîte de dialogue **Fermeture des sessions utilisateur** s'ouvre avec le message d'avertissement « **Voulez-vous vraiment fermer les sessions ? Toutes les sessions actives de cet utilisateur vont être fermées.** ».

3. Cliquez sur **Oui** pour mettre fin aux sessions de compte utilisateur.

## Lecture des registres de l'appareil à l'aide des pages Web

Vous pouvez utiliser les pages Web pour lire un bloc spécifié des registres Modbus depuis l'appareil ou depuis un dispositif esclave lorsque l'appareil est utilisé comme passerelle.

1. Sélectionnez **Diagnostics > Communication > Lecture des registres d'appareils**.
2. Saisissez l'adresse de l'appareil à relever dans le champ **Identification de l'appareil**.
3. Saisissez les valeurs dans les champs **Registre de départ** et **Nombre de registres**.
4. Dans le champ **Type de données**, sélectionnez le format de données des registres que vous souhaitez lire : **registres de maintien, registres d'entrée, bobines de sortie** ou **bobines d'entrée**.
5. Dans le champ **Option d'affichage**, sélectionnez le format de nombre dans lequel vous souhaitez afficher la valeur des registres : **Décimal, Hexadécimal, Binaire, ASCII** ou **Valeur flottante**.
6. Cliquez sur **Lecture**.

# Communication

## Communications Ethernet

Le compteur utilise les protocoles Modbus TCP, BACnet IP, EtherNet/IP, HTTP / HTTPS<sup>5</sup>, SNTP, SNMP, SMTP, FTP / FTPS<sup>5</sup> et DNP3 pour communiquer toutes les données à des vitesses pouvant atteindre 100 Mbit/s via le port de communication Ethernet.

L'appareil permet d'utiliser une seule adresse IP entre deux ports 10/100Base-T Ethernet. Le second port Ethernet fonctionne comme commutateur Ethernet, ce qui vous permet d'utiliser moins de câbles Ethernet entre les appareils sans ajouter de routeurs ni de répéteurs. Cela contribue à simplifier les connexions réseau et à réduire le temps et les coûts d'installation.

L'appareil prend en charge un maximum de 128 connexions TCP/IP simultanées, qui sont partagées entre HTTP / HTTPS<sup>5</sup>, FTP / FRPS<sup>5</sup>, Modbus TCP et d'autres protocoles TCP/IP.

Le compteur prend en charge un maximum de trois connexions simultanées (sessions) via le protocole DNP3.

### Protocole, ports et connexions

Protocole	Port (par défaut)	Nombre de connexions
Modbus TCP	502	32
HTTP	80	3 par adresse IP
HTTPS	443	3 par adresse IP
FTP	21	3
FTPS	990	3
DHCP	67	3 par adresse IP
BOOTp	67	3 par adresse IP
BACnet/IP	47808	N/A
EtherNet/IP	44818	32
DNP3	20000	3
Sntp	123	1
SNMP	161	s/o
SMTP	25	1

## Configuration Ethernet

Pour utiliser les communications Ethernet, vous devez configurer l'adresse IP du compteur. Vous devez également configurer, si votre réseau l'exige, les adresses de sous-réseau et de passerelle.

**NOTE:** Pour les appareils sans afficheur, vous devez configurer les appareils séparément pour utiliser une adresse IP sur chacun.

5. Available only in latest firmware versions:
- PM5560 / PM5562 / PM5563 / PM5580 meter models: 4.0.0 and above
  - PM5570 / PM5660 / PM5760 meter models: 6.0.0 and above
  - PM5650 meter model: 4.10.0 and above
  - PM5561 meter model: 12.0.0 and above
  - PM5661 / PM5761 meter models: 14.0.0 and above
  - PM5570L / PM5660L / PM5760L meter models: 6.0.0 and above

Vous devez entrer les informations réseau pour tous les serveurs Ethernet utilisés par l'appareil.

**NOTE:** Contactez votre administrateur système pour connaître votre adresse IP et autres valeurs de configuration réseau.

Vous pouvez configurer les paramètres Ethernet de l'appareil à l'aide de l'afficheur ou vous connecter directement à l'appareil et utiliser un navigateur pour accéder aux pages Web internes. Modifiez les paramètres Ethernet de l'appareil selon les valeurs fournies par votre administrateur système avant de connecter l'appareil au réseau local.

Après avoir configuré le port Ethernet et avoir connecté l'appareil au réseau local, vous pouvez utiliser ION Setup pour définir les autres paramètres de configuration de l'appareil.

## Configuration du port Ethernet

**NOTE:** Voir Restauration des paramètres de configuration temporairement désactivés dans les pages Web, page 254 pour vérifier la disponibilité de ces caractéristiques sur votre modèle de compteur.

L'appareil est configuré en usine avec des paramètres de communications Ethernet par défaut.

Vous devez modifier les paramètres Ethernet par défaut avant de raccorder l'appareil à votre réseau local (LAN) au moyen des pages Web du compteur.

Les paramètres de communications Ethernet par défaut sont :

- Méthode IP = Stockée
- Adresse IP = 169.254.0.10
- Masque de sous-réseau = 255.255.0.0
- Passerelle = 0.0.0.0
- Serveur HTTP = Activé
- DPWS = Activé
- EtherNet/IP = Activé
- DNP3 = Désactivé
- MAC = 00:80:67:8A:F6:64
- Nom de l'appareil = PM55-#xxxxxxxx, où xxxxxxxx correspond au numéro de série d'origine de l'appareil (précédé de zéros si le numéro de série comporte moins de 10 caractères).

**NOTE:** L'identifiant du port série de votre appareil (**Com1 ID**) est utilisé pour les communications Ethernet et pour les communications série; si vous modifiez l'adresse RS-485 de l'appareil, vous devez aussi modifier la propriété **Com1 ID** pour cet appareil dans ION Setup.

## Effectuer la configuration Ethernet initiale à l'aide des pages Web

**NOTE:** Voir Restauration des paramètres de configuration temporairement désactivés dans les pages Web, page 254 pour vérifier la disponibilité de ces caractéristiques sur votre modèle de compteur.

L'appareil est configuré en usine avec des paramètres Ethernet par défaut que vous devez changer avant de raccorder votre appareil au réseau.

Pour les appareils avec afficheur, vous pouvez configurer les paramètres Ethernet de base au moyen de celui-ci. Si vous souhaitez utiliser Ethernet pour communiquer avec les appareils sans afficheur, vous devez effectuer les étapes suivantes pour configurer les paramètres Ethernet de base avant de connecter l'appareil au réseau.

- Déconnectez votre ordinateur du réseau. Si votre ordinateur est équipé de communications WiFi, veuillez à désactiver également la connexion WiFi.  
**NOTE:** Une fois que vous avez déconnecté votre ordinateur du réseau, son adresse IP devrait automatiquement se mettre à jour vers une adresse IP par défaut de 169.254.###.### (où ### est un chiffre de 0 à 255) et un masque de sous-réseau de 255.255.0.0. Si ces adresses par défaut n'ont toujours pas été rétablies au bout de quelques minutes, contactez votre administrateur réseau pour obtenir une adresse IP statique.
- À l'aide d'un câble Ethernet, connectez l'ordinateur à l'un des ports Ethernet de l'appareil.
- Ouvrez un navigateur Web et entrez l'adresse IP de l'appareil dans la barre d'adresse.
- Saisissez le **Nom d'utilisateur** et le **Mot de passe**.
- Selon la version du logiciel embarqué de votre appareil, cliquez sur **Paramètres > Paramètres Ethernet** OU cliquez sur **Paramètres > Communication > Paramètres Ethernet**.
- Modifiez la configuration Ethernet selon les paramètres fournis par votre administrateur système pour l'appareil.

Paramètre	Description
Adresse MAC	Affiche l'adresse MAC de l'appareil programmée en usine. Cette information est en lecture seule et ne peut être modifiée.
Mode d'acquisition de l'adresse IP	Spécifie le protocole réseau pour votre appareil (ce qu'il utilisera pour obtenir son adresseIP). <ul style="list-style-type: none"> <li>DHCP : Protocole d'attribution dynamique</li> <li>BOOTp : Protocole Bootstrap</li> <li>Stockée : La valeur statique programmée dans le registre de configuration d'adresse IP</li> <li>Par défaut : Utiliser 85.16 pour les deux premiers blocs de l'adresse IP, puis convertir les deux dernières valeurs hexadécimales de l'adresse MAC en valeurs décimales et les utiliser pour les deux derniers blocs de l'adresse IP Exemple : Adresse MAC = 00:80:67:82:B8:C8 Adresse IP par défaut = 85.16.184.200</li> </ul>
Adresse IP	Adresse IP de votre appareil.
Masque de sous-réseau	Adresse IP Ethernet de sous-réseau sur votre réseau
Passerelle par défaut	Adresse IP Ethernet de la passerelle sur votre réseau.

- Cliquez sur **Enregistrer modifications** ou sur **Sauvegarder** pour appliquer et enregistrer les nouveaux paramètres sur l'appareil.
- Cliquez sur **Déconnexion** pour quitter les pages Web de l'appareil.
- Reconnectez l'ordinateur au réseau local (rebranchez le câble Ethernet de l'ordinateur à la connexion de réseau local ou réactivez les communications WiFi avec le réseau local).

## Configuration des communications Ethernet à l'aide de l'afficheur

L'écran de configuration Ethernet permet d'attribuer à l'appareil une adresse IP unique afin d'utiliser le logiciel pour accéder aux données de l'appareil ou configurer l'appareil à distance via le port Ethernet.

Avant de configurer les paramètres Ethernet, vous devez obtenir de votre administrateur réseau ou service informatique l'adresse IP de l'appareil.

- Sélectionnez **Maint > Régl.**
- Entrez le code d'accès de configuration (« 0 » par défaut), puis appuyez sur **OK**.

3. Sélectionnez **Comm > Enet**.
4. Déplacez le curseur de façon à pointer sur le paramètre à modifier, puis appuyez sur **Modif**.
5. Modifiez le paramètre selon les besoins, puis appuyez sur **OK**.
6. Déplacez le curseur de façon à pointer sur le prochain paramètre à modifier, appuyez sur **Modif**, faites vos modifications, puis appuyez sur **OK**.
7. Appuyez sur la flèche pointant vers le haut pour quitter.

8. Appuyez sur **Oui** pour enregistrer vos modifications.

Paramètre	Valeurs	Description
Méthode IP	Enregistrée, Par défaut, DHCP, BOOTP	Spécifie le protocole réseau pour votre appareil (ce qu'il utilisera pour obtenir son adresse IP).  Enregistrée : Utiliser la valeur statique programmée dans le registre de configuration d'adresse IP  Par défaut : Utiliser 85.16 pour les deux premiers blocs de l'adresse IP, puis convertir les deux dernières valeurs hexadécimales de l'adresse MAC en valeurs décimales et les utiliser pour les deux derniers blocs de l'adresse IP. Exemple : Adresse MAC = 00:80:67:82:B8:C8 IP par défaut = 85.16.184.200  DHCP: Protocole d'attribution dynamique  BOOTP : Protocole Bootstrap
Adresse IP	Contactez votre administrateur réseau pour obtenir les valeurs à utiliser pour ces paramètres.	Adresse IP de votre appareil.
Sous-réseau	Contactez votre administrateur réseau pour obtenir les valeurs à utiliser pour ces paramètres.	Adresse IP Ethernet de sous-réseau sur votre réseau (masque de sous-réseau).
Passerelle	Contactez votre administrateur réseau pour obtenir les valeurs à utiliser pour ces paramètres.	Adresse IP Ethernet de la passerelle sur votre réseau.
Serveur HTTP / Serveur HTTPS***	Activé, Désactivé	Spécifie si les fonctions serveur web et pages web de votre appareil sont actives ou non.
FTP	Activé, Désactivé	Permet d'activer ou de désactiver FTP.  (Désactivation automatique au bout de 20 minutes d'inactivité)**
DPWS	Activé, Désactivé	Permet d'activer ou de désactiver DPWS.
EtherNet/IP	Activé, Désactivé	Permet d'activer ou de désactiver EtherNet/IP.
DNP3*	Activé, Désactivé	Permet d'activer ou de désactiver DNP3.
MAC	00:80:67:8A:F6:64	Affiche l'adresse MAC de l'appareil programmée en usine. Cette information est en lecture seule et ne peut être modifiée.  *** Peut être utilisé comme entrée DNS pour le mappage de l'adresse MAC à l'adresse IP attribuée par un serveur DHCP.
Nom de engin	(voir description)	Défini en usine selon le format PM55-#xxx (où xxx représente le numéro de série de l'appareil). Peut être utilisé comme entrée DNS pour le mappage du nom de l'appareil à l'adresse IP attribuée par un serveur DHCP.

\* Disponible sur certains modèles. Voir Grille de comparaison des fonctionnalités PM5500 / PM5600 / PM5700, page 20 pour la disponibilité.

\*\* Voir Restauration des paramètres de configuration temporairement désactivés dans les pages Web, page 254 pour vérifier la disponibilité de ces caractéristiques sur votre modèle d'appareil.

\*\*\* Disponible uniquement dans les dernières versions du logiciel embarqué :

- Modèles PM5560 / PM5562 / PM5563 / PM5580 : 4.0.0 et versions ultérieures
- Modèles / PM5570 / PM5660 / PM5760 : 6.0.0 et versions ultérieures
- Modèle PM5650 : 4.10.0 et versions ultérieures
- Modèle PM5561 : 12.0.0 et versions ultérieures
- Modèles PM5661 / PM5761 : 14.0.0 et versions ultérieures
- Modèles / PM5570L / PM5660L / PM5760L : 6.0.0 et versions ultérieures

**NOTE:**



La présence d'un point d'exclamation à côté de l'adresse IP peut indiquer divers problèmes :

- L'adresse IP est en cours de programmation. Attendez quelques secondes l'apparition de l'adresse IP pour confirmer sa programmation.
- Il y a un problème au niveau du réseau. Consultez votre administrateur système.

## Configurer les paramètres Ethernet de base à l'aide des pages web

**NOTE:** Voir Restauration des paramètres de configuration temporairement désactivés dans les pages Web, page 254 pour vérifier la disponibilité de ces caractéristiques sur votre modèle de compteur.

Vous pouvez utiliser les pages web de l'appareil pour configurer les paramètres Ethernet.

1. Connectez-vous aux pages web du compteur.
2. Selon la version du logiciel embarqué de votre appareil, cliquez sur **Paramètres > Paramètres Ethernet** OU cliquez sur **Paramètres > Communication > Paramètres Ethernet**.
3. Modifiez les paramètres de configuration Ethernet selon le besoin.
4. Cliquez sur **Enregistrer modifications** ou sur **Sauvegarder** pour appliquer et enregistrer les nouveaux paramètres sur l'appareil.

Paramètre	Description
Adresse MAC	Affiche l'adresse MAC de l'appareil programmée en usine. Cette information est en lecture seule et ne peut être modifiée.
Mode d'acquisition de l'adresse IP	Spécifie le protocole réseau pour votre appareil (ce qu'il utilisera pour obtenir son adresse IP). <ul style="list-style-type: none"> <li>• DHCP: Protocole d'attribution dynamique <p><b>NOTE:</b> Les noms de domaine entièrement qualifiés ne sont pas pris en charge. Le nom d'appareil / adresse MAC* n'est pas automatiquement envoyé à un serveur DNS lorsqu'une requête DHCP est envoyée. Pour que le nom d'appareil / adresse MAC* puisse être utilisé au lieu de l'adresse IP, votre administrateur informatique doit ajouter manuellement le nom d'appareil / adresse MAC* au DNS.</p> </li> <li>• BOOTp : Protocole Bootstrap</li> <li>• Enregistrée : La valeur statique que vous avez programmée dans le registre de configuration d'adresse IP</li> <li>• Par défaut : Utilise 85.16 pour les deux premiers blocs de l'adresse IP, puis convertit les deux dernières valeurs hexadécimales de l'adresse MAC en valeurs décimales et les utilise pour les deux derniers blocs de l'adresse IP. Exemple : Adresse MAC = 00:80:67:82:B8:C8, IP par défaut = 85.16.184.200</li> </ul>
Adresse IP	Adresse IP de votre appareil.
Masque de sous-réseau	Adresse IP Ethernet de sous-réseau sur votre réseau (masque de sous-réseau).
Passerelle par défaut	Adresse IP Ethernet de la passerelle sur votre réseau.

\* Disponible uniquement dans les dernières versions du logiciel embarqué :

- Modèles PM5560 / PM5562 / PM5563 / PM5580 : 4.0.0 et versions ultérieures
- Modèles / PM5570 / PM5660 / PM5760 : 6.0.0 et versions ultérieures
- Modèle PM5650 : 4.10.0 et versions ultérieures
- Modèle PM5561 : 12.0.0 et versions ultérieures
- Modèles PM5661 / PM5761 : 14.0.0 et versions ultérieures
- Modèles / PM5570L / PM5660L / PM5760L : 6.0.0 et versions ultérieures

## Configurer les paramètres Ethernet avancés à l'aide des pages Web

**NOTE:** Voir Restauration des paramètres de configuration temporairement désactivés dans les pages Web, page 254 pour vérifier la disponibilité de ces caractéristiques sur votre modèle de compteur.

Vous pouvez configurer les paramètres Ethernet avancés, tels que TCP keepalive, les délais d'attente de connexion et les périodes d'inactivité, au moyen de la page Web sur les paramètres Ethernet avancés.

1. Connectez-vous aux pages Web du compteur.
2. Selon la version du logiciel embarqué de l'appareil, cliquez sur **Paramètres > Paramètres Ethernet avancés** OU cliquez sur **Paramètres > Communication > Paramètres Ethernet avancés**.
3. Modifiez les paramètres de configuration Ethernet selon le besoin.

4. Cliquez sur **Enregistrer modifications** ou sur **Sauvegarder** pour appliquer et enregistrer les nouveaux paramètres sur l'appareil.

**NOTE:** Cliquez sur **Par défaut** pour restaurer les valeurs par défaut des paramètres Ethernet avancés.

**Consultez le tableau ci-dessous pour les versions de logiciel embarqués suivantes:**

- **Modèles PM5560 / PM5562 / PM5563 / PM5580 : 2.9.9 et antérieures**
- **Modèles PM5570 / PM5660 / PM5760 : 3.2.9 et antérieures**
- **Modèle PM5650 : 2.12.9 et antérieures**
- **Modèle PM5561 : 10.9.9 et antérieures**
- **Modèles PM5661 / PM5761 : 11.2.9 et antérieures**

Paramètre	Valeurs	Description
Durée de vie	1-255	Le nombre maximal de sauts (en d'autres termes, des dispositifs comme des routeurs) que peut faire un paquet TCP avant d'être éliminé.
Maintien de la connexion TCP	0-65000	La fréquence (en secondes) à laquelle l'appareil envoie un paquet TCP keepalive.  Un paramètre de 0 désactive l'envoi des paquets TCP keepalive.
Délai d'attente de BootP	0-60	La période (en secondes) pendant laquelle l'appareil attend une réponse d'un serveur BootP (l'adresse IP par défaut est utilisée après le délai d'attente si aucune adresse IP n'est attribuée).
Délai d'attente du cache ARP	0-65000	Période (en minutes) pendant laquelle les entrées ARP sont conservées dans le cache ARP.
Serveur FTP	Activé, Désactivé	Active ou désactive le serveur FTP interne de l'appareil
Délai d'inactivité de la connexion FTP	30-900	La période (en secondes) après laquelle une connexion FTP inactive est fermée
Délai d'inactivité de la connexion HTTP	0-65000	La période (en secondes) après laquelle une connexion HTTP inactive est fermée
Numéro de port HTTP	80, 1024-65000	Port TCP utilisé pour les messages HTTP. Les numéros de port suivants sont réservés pour d'autres protocoles réseau et ne peuvent être utilisés : 20 / 21 (FTP), 161 / 162 (SNMP) et 502 (Modbus TCP/IP).
Maximum de tentatives de maintien de la connexion HTTP	0-65000	Le nombre de fois où l'appareil envoie un signal keepalive s'il ne reçoit pas de réponse
Connexions serveur Modbus TCP/IP	16, 32, 36, 40, 44, 48, 64	Le nombre de connexions utilisées pour les communications Modbus TCP/IP lorsque le compteur fonctionne comme une passerelle Ethernet
Délai d'inactivité de la connexion serveur Modbus TCP/IP	0-32767	La période pendant laquelle l'appareil attend qu'un dispositif Modbus TCP/IP réponde à une demande de connexion émise par l'appareil lui-même.

**Consultez le tableau ci-dessous pour les versions de logiciel embarqués suivantes:**

- **Modèles PM5560 / PM5562 / PM5563 / PM5580 : 4.0.0 et plus**
- **Modèles PM5570 / PM5660 / PM5760 : 6.0.0 et plus**
- **Modèle PM5650 : 4.10.0 et plus**
- **Modèle PM5561 : 12.0.0 et plus**
- **Modèles PM5661 / PM5761 : 14.0.0 et plus**
- **Modèles PM5570L / PM5660L / PM5760L : 6.0.0 et plus**

Paramètre	Valeurs	Description
Durée de vie	1-255	Le nombre maximal de sauts (en d'autres termes, des dispositifs comme des routeurs) que peut faire un paquet TCP avant d'être éliminé.
Maintien de la connexion TCP	0-65000	La fréquence (en secondes) à laquelle l'appareil envoie un paquet TCP keepalive.  Un paramètre de 0 désactive l'envoi des paquets TCP keepalive.

Paramètre	Valeurs	Description
Délai d'attente de BootP	0-60	Période (en secondes) pendant laquelle l'appareil attend une réponse d'un serveur BootP (l'adresse IP par défaut est utilisée après le délai d'attente si aucune adresse IP n'est attribuée).
Délai d'attente du cache ARP	0-65000	Période (en minutes) pendant laquelle les entrées ARP sont conservées dans le cache ARP.
Activer HTTPS	–	Par défaut, HTTPS est toujours activé.  <b>HTTP sécurisé (HTTPS):</b> HTTPS est une variante du protocole de transfert standard du Web (HTTP) qui ajoute une couche de sécurité des données en transit grâce à une connexion SSL ou TLS. HTTPS permet une communication chiffrée et une connexion sécurisée entre un utilisateur distant et l'appareil.
Port HTTPS	443, 1024-65000	Port TCP utilisé pour les messages HTTPS. Les numéros de port suivants sont réservés pour d'autres protocoles réseau et ne peuvent être utilisés : 20 / 21 (FTP), 161 / 162 (SNMP) et 502 (Modbus TCP/IP).
Connexions serveur Modbus TCP/IP	16, 32, 36, 40, 44, 48, 64	Le nombre de connexions utilisées pour les communications Modbus TCP/ TCP lorsque le compteur fonctionne comme une passerelle Ethernet.
Délai d'inactivité de la connexion serveur Modbus TCP/IP	0-32767	La période pendant laquelle l'appareil attend qu'un dispositif Modbus TCP/IP réponde à une demande de connexion émise par l'appareil lui-même.
FTP	Activé, Désactivé	Active ou désactive le serveur FTP interne de l'appareil.
Port de contrôle	1-65534	Établit la connexion entre les hôtes.
Port de données	1-65534	Sert au transfert de données.
Mode de sécurité de la connexion	Aucun chiffrement, chiffrement implicite TLS/SSL	Chiffrement pour une connexion en mode sécurisé.
Port de contrôle chiffré	1-65534	Établit une connexion chiffrée entre les hôtes.
Port de données chiffré	1-65534	Sert au transfert de données chiffrées.

## Configuration RS-485 à l'aide d'un adaptateur série

Vous pouvez utiliser un adaptateur (USB vers RS-485 ou RS-232 vers RS-485) pour connecter l'appareil.

**NOTE:** Si vous configurez les paramètres série par cette méthode, ION Setup perdra la communication pendant la transmission des modifications à l'appareil. Vous devrez alors reconfigurer ION Setup selon les nouveaux paramètres pour rétablir la communication avec l'appareil.

1. Configurez les paramètres de l'adaptateur série pour les rendre compatibles avec les paramètres de communications par défaut de l'appareil.
2. Connectez le port RS-485 de l'appareil à l'adaptateur série.
3. Connectez l'adaptateur à l'ordinateur.
4. Lancez ION Setup avec l'option Network mode.
5. Ajoutez un site série et définissez ses propriétés:
  - Comm link = Série
  - Comm port = sélectionnez le port série (ou USB) auquel l'adaptateur est connecté
  - Vitesse de transmission = 19200
  - Format = sélectionnez un format pair
6. Ajoutez un appareil au site et définissez ses propriétés:
  - Type = PowerLogic™ PM5xxx
  - Unit ID = 1

7. Utilisez les écrans de configuration pour modifier les paramètres de configuration de l'appareil.
8. À l'écran de configuration **RS-485 Base Comm** modifiez les paramètres de communications série de l'appareil.
9. Cliquez sur **Send** (envoyer) pour enregistrer vos modifications sur l'appareil. Vous devez maintenant reconfigurer ION Setup selon les nouveaux paramètres pour rétablir la communication avec l'appareil.  
**NOTE:** Si vous sélectionnez le protocole ASCII 7, ASCII 8 ou Jbus, vous ne pourrez pas utiliser ION Setup pour vous reconnecter à l'appareil. ION Setup ne peut communiquer avec ces protocoles.
10. Quittez ION Setup.

### Paramètres du port RS-485

Paramètre	Valeurs	Description
Protocole	Modbus RTU, Jbus, ASCII 8, ASCII 7	Sélectionnez le format de communication utilisé pour la transmission des données. Le protocole doit être le même pour tous les appareils dans la boucle de communication.  ION Setup ne prend pas en charge les protocoles ASCII 7, ASCII 8 ni Jbus.
Adresse	1 à 247	Spécifiez l'adresse de cet appareil. L'adresse doit être unique pour chaque appareil dans la boucle de communication. Pour le protocole Jbus, réglez l'ID de l'appareil sur 255.  Cette valeur est utilisée à la fois dans Modbus TCP/IP et dans les communications série.
Vitesse de transmission	9600, 10200, 38400	Sélectionnez la vitesse de transmission des données. La vitesse de transmission doit être la même pour tous les appareils dans la boucle de communication.
Parity	Even, Odd, None	Sélectionnez <b>None</b> si le bit de parité n'est pas utilisé. Le réglage de parité doit être le même pour tous les appareils dans la boucle de communication.

## Communications série

L'appareil prend en charge les communications série via le port RS-485.

Sur un réseau RS-485, il y a un appareil maître, généralement une passerelle Ethernet vers RS-485. Ce maître permet la communication RS-485 avec de nombreux appareils esclaves (par exemple, des appareils). Pour les applications dans lesquelles un seul ordinateur communique avec les appareils esclaves, un convertisseur USB vers RS-485 peut être utilisé pour la connexion à l'appareil maître.

Vous pouvez connecter jusqu'à 32 appareils sur un même bus RS-485.

## Configuration réseau RS-485

Après avoir configuré le port RS-485 et mis l'appareil sous tension, vous devez configurer le port série pour permettre la communication avec l'appareil.

Chaque appareil du bus RS-485 doit porter une adresse unique et tous les appareils connectés doivent être réglés sur le même protocole, la même vitesse de transmission et la même parité (format de données).

**NOTE:** Pour communiquer avec l'appareil via ION Setup, vous devez paramétrer le site série et tous les appareils connecté au sein du réseau RS-485 sur le même réglage de parité.

Pour les appareils sans afficheur, vous devez d'abord raccorder et configurer chaque appareil séparément avant de les connecter au bus RS-485.

## Configuration du port RS-485

L'appareil est configuré en usine avec des paramètres de communication série par défaut que vous devrez sans doute modifier avant de le raccorder au bus RS-485.

L'appareil est configuré en usine avec les paramètres série suivants :

- Protocole = Modbus RTU
- Adresse = 1
- Vitesse de transmission = 19200
- Parité = Paire

Vous pouvez utiliser un adaptateur (USB vers RS-485 ou RS-232 vers RS-485) ou une passerelle Ethernet matérielle pour connecter l'appareil.

## Configuration des communications série à l'aide de l'afficheur

L'écran de configuration « Port série » permet de configurer le port RS-485 de l'appareil afin d'utiliser un logiciel pour accéder aux données de l'appareil ou le configurer à distance.

1. Sélectionnez **Maint > Régl.**
2. Entrez le code d'accès de configuration (« 0 » par défaut), puis appuyez sur **OK**.
3. Sélectionnez **Comm > Série**.
4. Déplacez le curseur de façon à pointer sur le paramètre à modifier, puis appuyez sur **Edit**.
5. Modifiez le paramètre selon les besoins, puis appuyez sur **OK**.
6. Déplacez le curseur de façon à pointer sur le prochain paramètre à modifier, appuyez sur **Modif**, faites vos modifications, puis appuyez sur **OK**.
7. Appuyez sur la flèche pointant vers le haut pour quitter. Appuyez sur **Yes** pour enregistrer vos modifications.

Paramètre	Valeurs	Description
Mode	Esclave, Passerelle	Réglez ceci sur Passerelle pour activer la fonctionnalité passerelle Ethernet. Réglez ceci sur Esclave si vous ajoutez l'appareil comme dispositif en aval sur un réseau RS-485.
Protocole	Modbus, Jbus, ASCII 8 bits, ASCII 7 bits	Sélectionnez le format de communication utilisé pour la transmission des données. Le protocole doit être le même pour tous les appareils dans la boucle de communication.
Adresse	1 à 247	Spécifiez l'adresse de cet appareil. L'adresse doit être unique pour chaque appareil dans la boucle de communication. Pour le protocole Jbus, réglez l'ID de l'appareil sur 255.
Vitesse de transmission	9600, 19200, 38400	Sélectionnez la vitesse de transmission des données. La vitesse de transmission doit être la même pour tous les appareils dans la boucle de communication.
Parité	Paire, Impaire, Aucun	Sélectionnez None si le bit de parité n'est pas utilisé. Le réglage de parité doit être le même pour tous les appareils dans la boucle de communication.

## Configurer les paramètres série à l'aide des pages Web

**NOTE:** Voir Restauration des paramètres de configuration temporairement désactivés dans les pages Web, page 254 pour vérifier la disponibilité de ces caractéristiques sur votre modèle de compteur.

La page Web Paramètres série vous permet de configurer les communications RS-485 de l'appareil.

1. Connectez-vous aux pages Web du compteur.

2. Selon la version du logiciel embarqué de votre appareil, cliquez sur **Paramètres > Paramètres série** OU cliquez sur **Paramètres > Communication > Configuration du port série**.
3. Modifiez les paramètres série selon le besoin.
4. Cliquez sur **Enregistrer modifications** ou sur **Sauvegarder**.

**NOTE:** Cliquez sur **Par défaut** pour restaurer les valeurs par défaut des paramètres avancés de port série.

Paramètre	Valeurs	Description
Mode	Esclave, Passerelle	Réglez ceci sur Passerelle pour activer la fonctionnalité passerelle Ethernet. Réglez ceci sur Esclave si vous ajoutez l'appareil comme dispositif en aval sur un réseau RS-485.
Protocole	Modbus, Jbus, ASCII 8 bits, ASCII 7 bits	Sélectionnez le format de communication utilisé pour la transmission des données. Le protocole doit être le même pour tous les appareils dans la boucle de communication. <b>NOTE:</b> Le protocole doit être réglé soit sur Modbus RTU, soit sur Jbus si vous utilisez l'appareil comme passerelle Ethernet.
Adresse	1 à 247	Spécifiez l'adresse de cet appareil. L'adresse doit être unique pour chaque appareil dans la boucle de communication.
Vitesse de transmission	9600, 19200, 38400	Sélectionnez la vitesse de transmission des données. La vitesse de transmission doit être la même pour tous les appareils dans la boucle de communication.
Parité	Paire, Impaire, Aucun	Sélectionnez None si le bit de parité n'est pas utilisé. Le réglage de parité doit être le même pour tous les appareils dans la boucle de communication.
Diffusion Modbus	Activé, Désactivé	Cochez Activé si vous souhaitez que l'appareil passerelle fasse suivre les messages diffusés (envoyé à l'unité ID 0) vers les dispositifs série en aval.
Délai d'attente de réponse <sup>6</sup>	0,1, 0,2, 0,3, 0,4, 0,5, 1, 2, 3, 4, 5, 6, 7, 8, 9, 10	Définissez la période pendant laquelle l'appareil passerelle attend une réponse d'un dispositif série en aval avant de générer une réponse d'anomalie.
Délai d'attente entre trames <sup>6</sup>	0, 10, 20, 30, 40, 50, 60, 70, 80, 90, 100	La période minimale en millisecondes entre la fin d'une réponse reçue et le début d'une nouvelle demande.  Définissez ce paramètre pour contribuer à améliorer les communications entre la passerelle et les dispositifs esclaves en aval avec des temps de réponse plus lents.
Extension de l'intervalle de silence <sup>6</sup>	0-15	Définissez ce paramètre pour allonger l'intervalle silencieux (utilisé pour marquer la fin d'un paquet Modbus) au-delà des 3,5 caractères par défaut définis dans le Modbus standard. Une fois que le temps de caractères défini est passé sans nouveau caractère, le compteur passerelle traite le caractère suivant comme le début d'un nouveau message.

## Configuration RS-485 à l'aide d'une passerelle Ethernet

Vous pouvez utiliser une passerelle Ethernet pour connecter l'appareil et configurer les paramètres RS-485.

**NOTE:** Si vous configurez les paramètres série par cette méthode, ION Setup perdra la communication pendant la transmission des modifications à l'appareil. Vous devrez alors reconfigurer ION Setup selon les nouveaux paramètres pour rétablir la communication avec l'appareil.

1. Déconnectez tous les appareils série actuellement connectés au port RS-485 de la passerelle Ethernet.

6. Il s'agit de paramètres avancés que vous pouvez ajuster si vous avez des erreurs de communication lorsque vous communiquez au travers de la passerelle vers les dispositifs série en aval. Ils ne s'appliquent que si l'appareil fonctionne comme une passerelle et vous ne devriez changer ces paramètres que si vous avez une connaissance avancée des communications Modbus et de votre réseau de communications.

2. Configurez les paramètres de port série de la passerelle Ethernet selon les paramètres série par défaut de l'appareil:
  - Vitesse de transmission = 19200
  - Parité = Paire
3. Connectez le port RS485 de l'appareil à la passerelle Ethernet.
4. Connectez la passerelle Ethernet au réseau local.
5. Lancez ION Setup avec l'option Network mode.
6. Ajoutez un site de passerelle Ethernet et définissez ses propriétés:
  - IP address = AdresseIP de la passerelle Ethernet
  - Port = 502 (pour Modbus RTU)
7. Ajoutez un appareil au site et définissez ses propriétés:
  - Type = PowerLogic™ PM5xxx power meter
  - Unit ID = 1
8. À l'écran de configuration **RS-485 Base Comm**, modifiez les paramètres série de l'appareil.
9. Cliquez sur **Send** (envoyer) pour enregistrer vos modifications sur l'appareil.
 

**NOTE:** Si vous sélectionnez le protocole ASCII 7, ASCII 8 ou Jbus, vous ne pourrez utiliser ION Setup pour vous reconnecter à l'appareil. ION Setup ne peut communiquer avec ces protocoles.

Paramètre	Valeurs	Description
Protocol	Modbus RTU, Jbus, ASCII 8, ASCII 7	Sélectionnez le format de communication utilisé pour la transmission des données. Le protocole doit être le même pour tous les appareils dans la boucle de communication.  <b>NOTE:</b> ION Setup ne prend pas en charge les protocoles ASCII 7, ASCII 8 ni Jbus.
Adresse	1 à 247	Spécifiez l'adresse de cet appareil. L'adresse doit être unique pour chaque appareil dans la boucle de communication.  Cette valeur est utilisée à la fois dans Modbus TCP/IP et dans les communications série.
Baud Rate	9600, 19200, 38400	Sélectionnez la vitesse de transmission des données. La vitesse de transmission doit être la même pour tous les appareils dans la boucle de communication.
Parity	Even, Odd, None	Sélectionnez None si le bit de parité n'est pas utilisé. Le réglage de parité doit être le même pour tous les appareils dans la boucle de communication.

**Conditions subséquentes:** Reconfigurer ION Setup selon les nouveaux paramètres pour rétablir la communication avec l'appareil.

## BACnet/IP

Le protocole BACnet/IP permet la communication entre les différents composants d'un système GTC/GTB (par exemple, pour la gestion et l'automatisation du chauffage, de la climatisation, de l'éclairage, de la sécurité et d'autres équipements associés).

Le protocole BACnet/IP définit les différents services permettant la communication entre appareils (au sens BACnet), ainsi que les objets que ces services utilisent.



Terme	Définition
APDU	Application Protocol Data Unit : unité de données de protocole d'application. La partie données d'un message BACnet.
Message confirmé	Message auquel l'appareil attend une réponse.
COV, incrément COV	Change of Value : changement de valeur. Définit la variation quantitative d'une valeur à partir de laquelle l'appareil envoie une notification d'abonné.
Appareil	Dans le contexte de BACnet, un appareil est une unité conçue pour comprendre et utiliser le protocole BACnet (par exemple, un appareil BACnet ou un logiciel). Il contient des informations au sujet de l'appareil et des données de l'appareil, sous la forme d'objets et de propriétés d'objet. Votre appareil est un appareil BACnet.
Objet	Permet de représenter l'appareil et les données de l'appareil. Chaque objet a un type (par exemple, Entrée analogique ou Entrée binaire) et un certain nombre de propriétés.
Valeur présente	Valeur actuelle d'un objet.
Propriété	La plus petite unité d'information dans une communication BACnet. Elle se compose d'un nom, d'un type de données et d'une valeur.
Service	Messages d'un appareil BACnet à un autre.
Subscription	Relation entre un client BACnet et votre appareil telle que, lorsque la propriété de valeur présente d'un objet change sur l'appareil, une notification est envoyée au client.
Notification d'abonné	Message que l'appareil envoie pour indiquer qu'un événement COV est survenu.
Message non confirmé	Message auquel l'appareil n'attend pas de réponse.
BBMD (BACnet Broadcast Management Device)	Appareil BACnet/IP (ou application) résidant sur un sous-réseau BACnet/IP, qui transmet des messages de diffusion BACnet provenant d'appareils du même sous-réseau à des pairs BBMD et des appareils externes enregistrés résidant sur d'autres sous-réseaux.
Appareil externe	Appareil BACnet/IP (ou application) résidant sur un sous-réseau IP distant, qui s'enregistre auprès d'un BBMD pour permettre l'envoi et la réception de messages de diffusion entre les appareils accessibles par le BBMD.

## Fonctions BACnet prises en charge

Votre appareil prend en charge des composants spécifiques et objets standard BACnet.

La prise en charge du protocole BACnet/IP par le compteur est certifiée par BACnet International. Rendez-vous sur [www.bacnetinternational.org](http://www.bacnetinternational.org) ou sur [www.se.com](http://www.se.com) et recherchez votre modèle pour consulter la déclaration PICS de conformité d'instance de protocole (Protocol Implementation Conformance Statement) pour votre appareil.

## Composants BACnet pris en charge

Composant BACnet	Description
Version du protocole	1
Révision du protocole	14
Profil d'appareil standardisé (Annexe L)	Contrôleur spécifique d'application BACnet (B-ASC)
Composantes d'interopérabilité BACnet (Annexe K)	<ul style="list-style-type: none"> <li>• DS-RP-B (Partage de données – Lecture de propriétés – B)</li> <li>• DS-RPM-B (Partage de données – Lecture de propriétés multiple – B)</li> <li>• DS-WP-B (Partage de données – Écriture de propriétés – B)</li> <li>• DS-WPM-B (Partage de données – Écriture de propriétés multiple – B)</li> <li>• DS-COV-B (Partage de données – COV – B)</li> </ul>

Composant BACnet	Description
	<ul style="list-style-type: none"> <li>DM-DDB-B (Gestion des appareils – Liaison dynamique d'appareils – B)</li> <li>DM-DOB-B (Gestion des appareils – Liaison dynamique d'objets – B)</li> <li>DM-DCC-B (Gestion des appareils – Contrôle de communication matérielle – B)</li> </ul>
BACnet/IP (Annexe J)	Protocole Internet de communication BACnet
Options de couche de liaison de données	UDP
Jeu de caractères ANSI	X3.4/UTF-8
Services pris en charge	<ul style="list-style-type: none"> <li>subscribeCOV</li> <li>readProperty</li> <li>readPropertyMultiple</li> <li>writeProperty</li> <li>writePropertyMultiple</li> <li>deviceCommunicationControl</li> <li>who-HAS</li> <li>who-Is</li> <li>I-Am</li> <li>I-Have</li> <li>Notification COV confirmée</li> <li>Notification COV non confirmée</li> </ul>
Segmentation	L'appareil ne prend pas en charge la segmentation.
Liaison d'adresses matérielles statique	L'appareil ne prend pas en charge la liaison d'adresses matérielles statique.
Option de réseau	L'appareil prend en charge l'enregistrement comme appareil externe

## Types d'objet standard pris en charge

**NOTE:** Le protocole BACnet permet de régler la propriété « out-of-service » d'un objet sur « true » et d'écrire une valeur dans cette propriété à des fins de test. Dans ce cas, votre logiciel BACnet affichera la valeur que vous avez écrite dans l'objet et non la valeur réelle correspondant à l'appareil et au système surveillés. Avant de remettre l'appareil en service, veuillez à remettre la propriété « out-of-service » sur « false ».

Type d'objet	Propriétés facultatives prises en charge	Propriétés en écriture prises en charge	Propriétés en écriture conditionnelles prises en charge
Objet appareil	<ul style="list-style-type: none"> <li>Location</li> <li>Description</li> <li>Local_Time</li> <li>Local_Date</li> <li>Active_COV_Subscriptions</li> <li>Profile_Name</li> </ul>	<ul style="list-style-type: none"> <li>Object_Name</li> <li>Object_Identifier</li> <li>Emplacement</li> <li>Description</li> <li>APDU_Timeout</li> <li>Number_Of_APDU_Retries</li> </ul>	—
Objet Entrée analogique	<ul style="list-style-type: none"> <li>Description</li> <li>Reliability</li> <li>COV_Increment</li> </ul>	<ul style="list-style-type: none"> <li>Out_Of_Service</li> <li>COV_Increment</li> </ul>	Present_Value
Objet Entrée binaire	<ul style="list-style-type: none"> <li>Description</li> <li>Reliability</li> </ul>	Out_Of_Service	Present_Value
Objet Entrée multiétat	<ul style="list-style-type: none"> <li>Description</li> <li>Reliability</li> <li>State_Text</li> </ul>	Out_Of_Service	Present_Value

## Mise en œuvre des communications BACnet/IP

La mise en œuvre de BACnet sur votre appareil inclut une configuration et des comportements spécifiques.

### Configuration de base des communications BACnet

Avant de communiquer avec l'appareil au moyen du protocole BACnet, assurez-vous que les paramètres BACnet sont correctement configurés pour votre réseau. L'identifiant de l'appareil doit être unique sur le réseau BACnet/IP.

### Abonnements COV (changement de valeur)

L'appareil prend en charge jusqu'à 20 abonnements COV. Vous pouvez ajouter des abonnements COV aux objets Entrée analogique, Entrée binaire et Entrée multiétat à l'aide d'un logiciel compatible BACnet.

## Configuration des paramètres BACnet/IP sur l'afficheur

Utilisez l'afficheur pour configurer les paramètres BACnet/IP, si nécessaire.

1. Sélectionnez **Maint > Régl.**
2. Entrez le code d'accès de configuration (« 0 » par défaut), puis appuyez sur **OK**.
3. Sélectionnez **Comm > BACnet**.
4. Déplacez le curseur de façon à pointer sur le paramètre à modifier, puis appuyez sur **Edit**.
5. Modifiez le paramètre selon les besoins, puis appuyez sur **OK**.
6. Déplacez le curseur de façon à pointer sur le prochain paramètre à modifier, appuyez sur **Modif**, faites vos modifications, puis appuyez sur **OK**.
7. Appuyez sur la flèche pointant vers le haut pour quitter.

### Paramètres BACnet/IP de base disponibles sur l'afficheur

Paramètre	Valeurs	Description
État BACnet	Activé, Désactivé	Activer ou désactiver les communications BACnet/IP avec l'appareil
Identifiant local	1-4194302	Saisissez l'identifiant de l'appareil sur votre réseau BACnet. L'identifiant doit être unique sur le réseau.
Port UDP	1024-65535	Saisissez le port utilisé par l'appareil pour les communications BACnet/IP. Le port BACnet/IP standard (47808) est sélectionné par défaut.

### Paramètres d'appareil externe disponibles sur l'afficheur

Paramètre	Valeurs	Description
État BBMD	Activé, Désactivé	Activer ou désactiver l'enregistrement de l'appareil comme appareil externe.
BBMD IP	Contactez votre administrateur réseau pour obtenir les valeurs à utiliser pour ces paramètres.	Saisissez l'adresse IP de l'appareil BBMD (BACnet/IP Broadcast Management Device), si vous utilisez un appareil BBMD sur votre réseau.
Port BBMD	1024-65535	Saisissez le numéro de port utilisé pour les communications avec l'appareil BBMD. Le port BACnet/IP standard (47808) est sélectionné par défaut.
TTL BBMD (s)	0-65535	Durée de vie (en secondes) pendant laquelle l'appareil BBMD conserve une entrée pour cet appareil dans sa table d'appareils externes.

## Configuration des paramètres BACnet/IP dans les pages Web

**NOTE:** Voir Restauration des paramètres de configuration temporairement désactivés dans les pages Web, page 254 pour vérifier la disponibilité de ces caractéristiques sur votre modèle de compteur.

Utilisez les pages Web de l'appareil pour configurer les paramètres BACnet/IP, si nécessaire.

1. Connectez-vous aux pages Web du compteur.
2. Selon la version du logiciel embarqué de votre appareil, cliquez sur **Paramètres > Paramètres BACnet/IP** OU cliquez sur **Paramètres > Communication > Paramètres BACnet/IP**.
3. Configurez les paramètres de votre réseau BACnet selon besoin.
4. Cliquez sur **Enregistrer modifications** ou sur **Sauvegarder**.

### Paramètres BACnet/IP de base disponibles dans les pages Web

Paramètre	Valeurs	Description
Activer	Oui, Non	Activer ou désactiver les communications BACnet/IP avec l'appareil
Identification de l'appareil	1-4194302	Saisissez l'identifiant de l'appareil sur votre réseau BACnet. L'identifiant doit être unique sur le réseau.
Port	1024-65535	Saisissez le port utilisé par l'appareil pour les communications BACnet/IP. Le port BACnet/IP standard (47808) est sélectionné par défaut.

### Paramètres d'appareil externe disponibles dans les pages Web

Paramètre	Valeurs	Description
Activer BBMD	Oui, Non	Activer ou désactiver l'enregistrement de l'appareil comme appareil externe.
BBMD IP	Contactez votre administrateur réseau pour obtenir les valeurs à utiliser pour ces paramètres.	Saisissez l'adresse IP de l'appareil BBMD (BACnet/IP Broadcast Management Device), si vous utilisez un appareil BBMD sur votre réseau.
Port BBMD	1024-65535	Saisissez le numéro de port utilisé pour les communications avec l'appareil BBMD. Le port BACnet/IP standard (47808) est sélectionné par défaut.
BBMD TTL [Time To Live]	0-65535	Durée de vie (en secondes) pendant laquelle l'appareil BBMD conserve une entrée pour cet appareil dans sa table d'appareils externes.

## Objets BACnet

### Objet Appareil

L'objet Appareil décrit votre appareil sur le réseau BACnet.

Le tableau ci-dessous répertorie les propriétés de l'objet Appareil. Il indique pour chaque propriété si elle est en lecture seule ou en lecture-écriture et si la valeur de la propriété est stockée dans la mémoire non volatile interne de l'appareil.

Propriété de l'objet Appareil	LE	mémoires	Valeurs possibles	Description
Object_Identifier	LE	Y	Voir description	Identifiant matériel unique de l'appareil, au format <appareil, #>. L'appareil est livré avec un identifiant par défaut correspondant aux 6 derniers chiffres du numéro de série.
Object_Name	LE	Y	Voir description	Nom configurable attribué à l'appareil.

Propriété de l'objet Appareil	LE	mémori- sés	Valeurs possibles	Description
				L'appareil est livré par défaut avec le nom <nom du modèle> <numéro de série> (par exemple, PM5560_0000000000).
Object_Type	R	—	Équipement	Type d'objet pour l'appareil.
System_Status	R	—	Opérationnel	La valeur de cette propriété est toujours « Operational ».
Vendor_Name	R	—	Schneider Electric	Fabricant de l'appareil
Vendor_Identifier	R	—	10	Identifiant du fournisseur BACnet pour Schneider Electric.
Model_Name	R	—	variable	Modèle de l'appareil (par exemple, PM5560) et numéro de série dans le format <nom du modèle> <numéro de série> (par exemple, PM5560_0000000000).
Firmware_Revision	R	—	variable	Version du logiciel embarqué BACnet, stockée au format x.x.x (par exemple, 1.9.0).
Application_Software_Version	R	—	variable	Version du logiciel embarqué de l'appareil, stockée au format x.x.x (par exemple, 1.0.305).
Description	LE	Y	configurable	Description facultative de l'appareil, limitée à 64 caractères.
Location	LE	Y	configurable	Description facultative de l'emplacement de l'appareil, limitée à 64 caractères.
Protocol_Version	R	—	variable	Version du protocole BACnet (par exemple, version 1)
Protocol_Revision	R	—	variable	Révision du protocole BACnet (par exemple, révision 14)
Protocol_Services_Supported	R	—	0000 0100 0000 1011 1100 1000 0000 0000 0110 0000 0	Services BACnet pris en charge par l'appareil : subscribeCOV, readProperty, readPropertyMultiple, writeProperty, writePropertyMultiple, deviceCommunicationControl, ReinitializeDevice, who-HAS, who-Is
Protocol_Object_Types_Supported	R	—	1001 0000 1000 0100 0000 0000 0000 0000 0000 0000 0000 0000 0000 000	Types d'objet BACnet pris en charge par votre appareil : Entrée analogique, Entrée binaire, Entrée multiétat, Appareil.
Object_list	R	—	Voir description	Liste des objets de votre appareil.
Max_APDU_Length_Accepted	R	—	1476	Taille minimum des paquets (ou unité de données de protocole d'application) que l'appareil peut accepter, en octets.
Segmentation_Supported	R	—	0x03	L'appareil ne prend pas en charge la segmentation.
Local_Date	R	—	variable	Date actuelle de l'appareil. <b>NOTE:</b> Utilisez l'appareil, les pages Web ou ION Setup pour régler la date de l'appareil.
Local_Time	R	—	variable	Heure actuelle de l'appareil. <b>NOTE:</b> Utilisez l'appareil, les pages Web ou ION Setup pour régler l'heure de l'appareil. Vous pouvez également régler la synchronisation d'horloge SNTP à l'aide des pages Web.
APDU_Timeout	LE	Y	1000...30000	Délai en millisecondes au bout duquel l'appareil tentera de renvoyer un message confirmé qui n'a pas reçu de réponse.
Number_Of_APDU_Retries	LE	Y	1...10	Nombre de fois que l'appareil tentera de renvoyer une demande confirmée qui n'a pas reçu de réponse.

Propriété de l'objet Appareil	LE	mémori- sés	Valeurs possibles	Description
Device_Address_Binding	R	—	—	La table de liaison d'adresses matérielles est toujours vide car l'appareil ne démarre pas le service who-Is.
Database_Revision	R	Y	variable	Nombre incrémenté chaque fois que la base de données d'objet sur votre appareil est modifiée (par exemple, lorsqu'un objet est créé ou supprimé ou lorsque l'identifiant d'un objet change).
Active_COV_Subscriptions	R	—	variable	Liste des abonnements COV actuellement actifs sur l'appareil.
Profile_Name	R	—	variable	Identifiant matériel indiquant le fabricant de l'appareil, la famille et le modèle particulier (par exemple, 10-PM5000-PM5560).

## Objets Entrée analogique

Votre appareil offre plusieurs objets Entrée analogique permettant de vérifier les valeurs de mesure et les paramètres.

Les tableaux ci-dessous répertorient les objets Entrée analogique avec leurs unités ainsi que la valeur COV par défaut pour chaque objet (si applicable).

## Mesures en temps réel

ID d'objet	Nom d'objet	Unités	COV par défaut	Description
3000	Current - Ph A	A	50	Courant phase A
3002	Current - Ph B	A	50	Courant phase B
3004	Current - Ph C	A	50	Courant phase C
3006	Current - Neutral	A	50	Courant du neutre
3008	Current - Ground	A	50	Courant de terre
3010	Current - Avg	A	50	Courant moyen
3012	Current Unb - Ph A	%	20	Déséquilibre de courant phase A
3014	Current Unb - Ph B	%	20	Déséquilibre de courant phase B
3016	Current Unb - Ph C	%	20	Déséquilibre de courant phase C
3018	Current Unb - Worst	%	20	Déséquilibre du courant, pire
3020	Voltage - A-B	V	10	Tension A-B
3022	Voltage - B-C	V	10	Tension B-C
3024	Voltage - C-A	V	10	Tension C-A
3026	Voltage - Avg L-L	V	10	Tension L-L Avg
3028	Voltage - A-N	V	10	Tension A-N
3030	Voltage - B-N	V	10	Tension B-N
3032	Voltage - C-N	V	10	Tension C-N
3036	Voltage - Avg L-N	V	10	Tension L-N Avg
3038	Voltage Unb - A-B	%	20	Déséquilibre de tension A-B
3040	Voltage Unb - B-C	%	20	Déséquilibre de tension B-C
3042	Voltage Unb - C-A	%	20	Déséquilibre de tension C-A
3044	Voltage Unb - Worst L-L	%	20	Déséquilibre de tension L-L, pire
3046	Voltage Unb - A-N	%	20	Déséquilibre de tension A-N
3048	Voltage Unb - B-N	%	20	Déséquilibre de tension B-N

ID d'objet	Nom d'objet	Unités	COV par défaut	Description
3050	Voltage Unb - C-N	%	20	Déséquilibre de tension C-N
3052	Voltage Unb - Worst L-N	%	20	Déséquilibre de tension L-N, pire
3110	Frequency	Hz	10	Fréquence
3100*	Residual current - I5	mA	0,001	Courant résiduel I5
3102*	Residual current - I6	mA	0,001	Courant résiduel I6
44042*	Analog Input 1 - Raw Value	A	0,001	Valeur brute de l'entrée analogique 1
44044*	Analog Input 1 - Scaled Value	—	1	Valeur mise à l'échelle de l'entrée analogique 1
44096*	Analog Input 2 - Raw Value	A	0,001	Valeur brute de l'entrée analogique 2
44098*	Analog Input 2 - Scaled Value	—	1	Valeur mise à l'échelle de l'entrée analogique 2

\* Disponible sur certains modèles. Voir Grille de comparaison des fonctionnalités PM5500 / PM5600 / PM5700, page 20 pour la disponibilité.

## Puissance et facteur de puissance

ID d'objet	Nom d'objet	Unités	COV par défaut	Description
3054	Active Power - Ph A	kW	10	Puissance active phase A
3056	Active Power - Ph B	kW	10	Puissance active phase B
3058	Active Power - Ph C	kW	10	Puissance active phase C
3060	Active Power - Total	kW	10	Puissance active totale
3062	Reactive Power - Ph A	kVAR	10	Puissance réactive phase A
3064	Reactive Power - Ph B	kVAR	10	Puissance réactive phase B
3066	Reactive Power - Ph C	kVAR	10	Puissance réactive phase C
3068	Reactive Power - Total	kVAR	10	Puissance réactive totale
3070	Apparent Power - Ph A	kVA	10	Puissance apparente phase A
3072	Apparent Power - Ph B	kVA	10	Puissance apparente phase B
3074	Apparent Power - Ph C	kVA	10	Puissance apparente phase C
3076	Apparent Power - Total	kVA	10	Puissance apparente totale
3078	Power Factor - Ph A	—	0,2	Facteur de puissance phase A
3080	Power Factor - Ph B	—	0,2	Facteur de puissance phase B
3082	Power Factor - Ph C	—	0,2	Facteur de puissance phase C
3084	Power Factor - Total	—	0,2	Facteur de puissance total

## Mesures d'énergie et d'énergie par tarif

ID d'objet	Nom d'objet	Unités	COV par défaut	Description
2700	Active Energy Delvd	kWh	100	Énergie active fournie
2702	Active Energy Rcvd	kWh	100	Énergie active reçue
2704	Active Energy Delvd + Rcvd	kWh	100	Énergie active fournie + reçue
2706	Active Energy Delvd - Rcvd	kWh	100	Énergie active fournie – reçue
2708	Reactive Energy Delvd	kVARh	100	Énergie réactive fournie
2710	Reactive Energy Rcvd	kVARh	100	Énergie réactive reçue

ID d'objet	Nom d'objet	Unités	COV par défaut	Description
2712	Reactive Energy Delvd + Rcvd	kVARh	100	Énergie réactive fournie + reçue
2714	Reactive Energy Delvd - Rcvd	kVARh	100	Énergie réactive fournie – reçue
2716	Apparent Energy Delvd	kVAh	100	Énergie apparente fournie
2718	Apparent Energy Rcvd	kVAh	100	Énergie apparente reçue
2720	Apparent Energy Delvd + Rcvd	kVAh	100	Énergie apparente fournie + reçue
2722	Apparent Energy Delvd - Rcvd	kVAh	100	Énergie apparente fournie – reçue
4191	Applicable Tariff Energy Rate	—	1	Indique le tarif actif : 0 = Fonction multitarif désactivée 1 = Tarif 1 actif 2 = Tarif 2 actif 3 = Tarif 3 actif 4 = Tarif 4 actif 5 = Tarif 5 actif 6 = Tarif 6 actif 7 = Tarif 7 actif 8 = Tarif 8 actif
4800	Active Energy Delvd (Tariff 1)	kWh	100	Importation d'énergie active, tarif 1
4802	Active Energy Delvd (Tariff 2)	kWh	100	Importation d'énergie active, tarif 2
4804	Active Energy Delvd (Tariff 3)	kWh	100	Importation d'énergie active, tarif 3
4806	Active Energy Delvd (Tariff 4)	kWh	100	Importation d'énergie active, tarif 4
4808	Active Energy Delvd (Tariff 5)	kWh	100	Importation d'énergie active, tarif 5
4810	Active Energy Delvd (Tariff 6)	kWh	100	Importation d'énergie active, tarif 6
4812	Active Energy Delvd (Tariff 7)	kWh	100	Importation d'énergie active, tarif 7
4814	Active Energy Delvd (Tariff 8)	kWh	100	Importation d'énergie active, tarif 8

## Puissance moyenne

ID d'objet	Nom d'objet	Unités	COV par défaut	Description
3764	Dmd - Active Power Last	kW	10	Valeur moyenne – puissance active, dernière
3766	Dmd - Active Power Present	kW	10	Valeur moyenne – puissance active, présente
3768	Dmd - Active Power Pred	kW	10	Valeur moyenne – puissance active, prévue
3770	Dmd - Active Power Peak	kW	10	Valeur moyenne – puissance active, maximale
3780	Dmd - Reactive Power Last	kVAR	10	Valeur moyenne – puissance réactive, dernière
3782	Dmd - Reactive Power Present	kVAR	10	Valeur moyenne – puissance réactive, présente
3784	Dmd - Reactive Power Pred	kVAR	10	Valeur moyenne – puissance réactive, prévue
3786	Dmd - Reactive Power Peak	kVAR	10	Valeur moyenne – puissance réactive, maximale
3796	Dmd - Apparent Power Last	kVA	10	Valeur moyenne – puissance apparente, dernière



ID d'objet	Nom d'objet	Unités	COV par défaut	Description
3798	Dmd - Apparent Power Present	kVA	10	Valeur moyenne – puissance apparente, présente
3800	Dmd - Apparent Power Pred	kVA	10	Valeur moyenne – puissance apparente, prévue
3802	Dmd - Apparent Power Peak	kVA	10	Valeur moyenne – puissance apparente, maximale
3972	Dmd - Active Power Ph A Last	kW	10	Valeur moyenne – puissance active, phase A, dernière
3974	Dmd - Active Power Ph A Present	kW	10	Valeur moyenne – puissance active, phase A, présente
3976	Dmd - Active Power Ph A Pred	kW	10	Valeur moyenne – puissance active, phase A, prévue
3978	Dmd - Active Power Ph A Peak	kW	10	Valeur moyenne – puissance active, phase A, maximale
3988	Dmd - Reactive Power Ph A Last	kVAR	10	Valeur moyenne – puissance réactive, phase A, dernière
3990	Dmd - Reactive Power Ph A Present	kVAR	10	Valeur moyenne – puissance réactive, phase A, présente
3992	Dmd - Reactive Power Ph A Pred	kVAR	10	Valeur moyenne – puissance réactive, phase A, prévue
3994	Dmd - Reactive Power Ph A Peak	kVAR	10	Valeur moyenne – puissance réactive, phase A, maximale
4004	Dmd - Apparent Power Ph A Last	kVA	10	Valeur moyenne – puissance apparente, phase A, dernière
4006	Dmd - Apparent Power Ph A Present	kVA	10	Valeur moyenne – puissance apparente, phase A, présente
4008	Dmd - Apparent Power Ph A Pred	kVA	10	Valeur moyenne – puissance apparente, phase A, prévue
4010	Dmd - Apparent Power Ph A Peak	kVA	10	Valeur moyenne – puissance apparente, phase A, maximale
4020	Dmd - Active Power Ph B Last	kW	10	Valeur moyenne – puissance active, phase B, dernière
4022	Dmd - Active Power Ph B Present	kW	10	Valeur moyenne – puissance active, phase B, présente
4024	Dmd - Active Power Ph B Pred	kW	10	Valeur moyenne – puissance active, phase B, prévue
4026	Dmd - Active Power Ph B Peak	kW	10	Valeur moyenne – puissance active, phase B, maximale
4036	Dmd - Reactive Power Ph B Last	kVAR	10	Valeur moyenne – puissance réactive, phase B, dernière
4038	Dmd - Reactive Power Ph B Present	kVAR	10	Valeur moyenne – puissance réactive, phase B, présente
4040	Dmd - Reactive Power Ph B Pred	kVAR	10	Valeur moyenne – puissance réactive, phase B, prévue
4042	Dmd - Reactive Power Ph B Peak	kVAR	10	Valeur moyenne – puissance réactive, phase B, maximale
4052	Dmd - Apparent Power Ph B Last	kVA	10	Valeur moyenne – puissance apparente, phase B, dernière
4054	Dmd - Apparent Power Ph B	kVA	10	Valeur moyenne – puissance apparente, phase B, présente
4056	Dmd - Apparent Power Ph B Pred	kVA	10	Valeur moyenne – puissance apparente, phase B, prévue
4058	Dmd - Apparent Power Ph B Peak	kVA	10	Valeur moyenne – puissance apparente, phase B, maximale
4068	Dmd - Active Power Ph C Last	kW	10	Valeur moyenne – puissance active, phase C, dernière

ID d'objet	Nom d'objet	Unités	COV par défaut	Description
4070	Dmd - Active Power Ph C Present	kW	10	Valeur moyenne – puissance active, phase C, présente
4072	Dmd - Active Power Ph C Pred	kW	10	Valeur moyenne – puissance active, phase C, prévue
4074	Dmd - Active Power Ph C Peak	kW	10	Valeur moyenne – puissance active, phase C, maximale
4084	Dmd - Reactive Power Ph C Last	kVAR	10	Valeur moyenne – puissance réactive, phase C, dernière
4086	Dmd - Reactive Power Ph C Present	kVAR	10	Valeur moyenne – puissance réactive, phase C, présente
4088	Dmd - Reactive Power Ph C Pred	kVAR	10	Valeur moyenne – puissance réactive, phase C, prévue
4090	Dmd - Reactive Power Ph C Peak	kVAR	10	Valeur moyenne – puissance réactive, phase C, maximale
4100	Dmd - Apparent Power Ph C Last	kVA	10	Valeur moyenne – puissance apparente, phase C, dernière
4102	Dmd - Apparent Power Ph C Present	kVA	10	Valeur moyenne – puissance apparente, phase C, présente
4104	Dmd - Apparent Power Ph C Pred	kVA	10	Valeur moyenne – puissance apparente, phase C, prévue
4106	Dmd - Apparent Power Ph C Peak	kVA	10	Valeur moyenne – puissance apparente, phase C, maximale

## Valeur moyenne de courant

ID d'objet	Nom d'objet	Unités	COV par défaut	Description
3812	Dmd - Active Current Ph A Last	A	10	Valeur moyenne – courant actif, phase A, dernière
3814	Dmd - Current Ph A Present	A	10	Valeur moyenne – courant actif, phase A, présente
3816	Dmd - Active Current Ph A Pred	A	10	Valeur moyenne – courant actif, phase A, prévue
3818	Dmd - Active Current Ph A Peak	A	10	Valeur moyenne – courant actif, phase A, maximale
3828	Dmd - Active Current Ph B Last	A	10	Valeur moyenne – courant actif, phase B, dernière
3830	Dmd - Current Ph B Present	A	10	Valeur moyenne – courant actif, phase B, présente
3832	Dmd - Active Current Ph B Pred	A	10	Valeur moyenne – courant actif, phase B, prévue
3834	Dmd - Active Current Ph B Peak	A	10	Valeur moyenne – courant actif, phase B, maximale
3844	Dmd - Active Current Ph C Last	A	10	Valeur moyenne – courant actif, phase C, dernière
3846	Dmd - Current Ph C Present	A	10	Valeur moyenne – courant actif, phase C, présente
3848	Dmd - Active Current Ph C Pred	A	10	Valeur moyenne – courant actif, phase C, prévue
3850	Dmd - Active Current Ph C Peak	A	10	Valeur moyenne – courant actif, phase C, maximale
3860	Dmd - Current Neutral Last	A	10	Valeur moyenne – courant de neutre, dernière
3862	Dmd - Current Neutral Present	A	10	Valeur moyenne – courant de neutre, présente

ID d'objet	Nom d'objet	Unités	COV par défaut	Description
3864	Dmd - Current Neutral Pred	A	10	Valeur moyenne – courant de neutre, prévue
3866	Dmd - Current Neutral Peak	A	10	Valeur moyenne – courant de neutre, maximale
3876	Dmd - Average Current Last	A	10	Valeur moyenne – courant moyenné, dernière
3878	Dmd - Avg Current Present	A	10	Valeur moyenne – courant moyenné, présente
3880	Dmd - Average Current Pred	A	10	Valeur moyenne – courant moyenné, prévue
3882	Dmd - Average Current Peak	A	10	Valeur moyenne – courant moyenné, maximale

## Qualité de l'énergie

ID d'objet	Nom d'objet	Unités	COV par défaut	Description
21300	THD Current - Ph A	%	20	THD Courant A
21302	THD Current - Ph B	%	20	THD Courant B
21304	THD Current - Ph C	%	20	THD Courant C
21306	THD Current - Ph N	%	20	THD Courant N
21308	THD Current - Ph G	%	20	THD Courant G
21310	thd Current - Ph A	%	20	thd Courant A
21312	thd Current - Ph B	%	20	thd Courant B
21314	thd Current - Ph C	%	20	thd Courant C
21316	thd Current - Ph N	%	20	thd Courant N
21318	thd Current - Ph G	%	20	THD Courant G
21320	Total Dmd Distortion	%	20	Distorsion moyenne totale
21322	THD Voltage - A-B	%	20	THD tension A-B
21324	THD Voltage - B-C	%	20	THD tension B-C
21326	THD Voltage - C-A	%	20	THD tension C-A
21328	THD Voltage - Avg L-L	%	20	Tension composée THD
21330	THD Voltage - A-N	%	20	THD tension A-N
21332	THD Voltage - B-N	%	20	THD tension B-N
21334	THD Voltage - C-N	%	20	THD tension C-N
21338	THD Voltage - Avg L-N	%	20	Tension simple THD
21340	thd Voltage - A-B	%	20	thd tension A-B
21342	thd Voltage - B-C	%	20	thd tension B-C
21344	thd Voltage - C-A	%	20	thd tension C-A
21346	thd Voltage - Avg L-L	%	20	thd tension L-L
21348	thd Voltage - A-N	%	20	thd tension A-N
21350	thd Voltage - B-N	%	20	thd tension B-N
21352	thd Voltage - C-N	%	20	thd tension C-N
21356	thd Voltage - Avg L-N	%	20	thd tension L-N

## Informations sur l'appareil

Le tableau suivant répertorie les objets Entrée analogique qui fournissent des informations sur l'appareil et sa configuration.

**NOTE:** Vous pouvez accéder aux informations de configuration de l'appareil par le biais des communications BACnet. Pour configurer les paramètres de l'appareil, en revanche, vous devez utiliser l'afficheur, les pages Web ou ION Setup.

ID d'objet	Nom d'objet	Unités	COV par défaut	Description
2000	Time since last meter power up	Secondes	604800	Temps écoulé depuis la dernière mise sous tension de l'appareil.
2004	Meter operation timer	Secondes	604800	Temps de fonctionnement total de l'appareil
2014	Number of phases	—	1	Nombre de phases 1, 3
2015	Number of wires	—	1	Nombre de fils 2, 3, 4
2017	Nominal frequency	Hz	1	Fréquence nominale 50, 60
2025	Number of VTs	—	1	Nombre de TT 0, 2, 3
2026	VT primary	V	1	Primaire TT
2028	VT secondary	V	1	Secondaire TT
2029	Number of CTs	—	1	Nombre de TC 1, 2, 3, 4
2030	CT primary	A	1	Primaire TC
2031	CT secondary	A	1	Secondaire TC
2060*	RCM – I5 toroid turns	—	1000	Tours de tore RCM I5
2062*	RCM – I6 toroid turns	—	1000	Tours de tore RCM I6

\* Disponible sur certains modèles. Voir Grille de comparaison des fonctionnalités PM5500 / PM5600 / PM5700, page 20 pour la disponibilité.

## Objets Entrée binaire

Les différents objets Entrée binaire fournis permettent de vérifier l'état E/S de l'appareil.

Le tableau suivant indique les objets Entrée binaire (BI) disponibles sur l'appareil.

ID d'objet	Nom d'objet	Description
38416-38419	Entrée logique 1 Entrée logique 2 Entrée logique 3* Entrée logique 4*	État des entrées logiques : 0 = activée 1 = désactivée <b>NOTE:</b> Ces informations valent uniquement si l'entrée logique est configurée comme entrée d'état.
38448, 38449	Sortie logique 1 Sortie logique 2	État des sorties logiques : 0 = activée 1 = désactivée

\* Disponible sur certains modèles. Voir Grille de comparaison des fonctionnalités PM5500 / PM5600 / PM5700, page 20 pour la disponibilité.

## Objets Entrée multiétat

Les objets Entrée multiétat fournis permettent de vérifier les paramètres d'E/S et de réseau électrique de l'appareil.

### Objets Entrée multiétat pour la configuration de l'appareil

ID d'objet	Nom d'objet	Nom / description de l'objet
2016	Power System Type	Configuration du réseau électrique : 0 = Monophasé, 1 fil, L-N 1 = Monophasé, 2 fils, L-L 2 = Monophasé, 3 fils, L-L avec N 3 = Triphasé, triangle 3 fils, sans mise à la terre 4 = Triphasé, triangle 3 fils, avec une phase à la terre 5 = Triphasé, étoile 3 fils, sans mise à la terre 6 = Triphasé, étoile 3 fils, avec mise à la terre 7 = Triphasé, étoile 3 fils, mise à la terre avec résistance 8 = Triphasé, triangle ouvert 4 fils, avec prise médiane 9 = Triphasé, triangle 4 fils, avec prise médiane 10 = Triphasé, étoile 4 fils, sans mise à la terre 11 = Triphasé, étoile 4 fils, avec mise à la terre 12 = Triphasé, étoile 4 fils, mise à la terre avec résistance
2036	VT Connection Type	Type de connexion TT : 0 = Connexion directe 1 = Triangle (2 TT) 2 = Étoile (3 TT) 3 = L-N (1 TT) 4 = L-L (1 TT) 5 = L-L avec N (2 TT)
3701	Demand Method – Power	Méthode de calcul de la moyenne de puissance : 0 = Valeur moyenne thermique 1 = Intervalle glissant temporisé 2 = Intervalle temporisé 3 = Intervalle tournant temporisé 4 = Intervalle synchronisé par une entrée 5 = Intervalle tournant synchronisé par une entrée 6 = Intervalle synchronisé par commande 7 = Intervalle tournant synchronisé par commande 8 = Intervalle synchronisé par horloge 9 = Intervalle tournant synchronisé par horloge

ID d'objet	Nom d'objet	Nom / description de l'objet
3711	Demand Method – Current	Méthode de calcul de la moyenne de courant : 0 = Valeur moyenne thermique 1 = Intervalle glissant temporisé 2 = Intervalle temporisé 3 = Intervalle tournant temporisé 4 = Intervalle synchronisé par une entrée 5 = Intervalle tournant synchronisé par une entrée 6 = Intervalle synchronisé par commande 7 = Intervalle tournant synchronisé par commande 8 = Intervalle synchronisé par horloge 9 = Intervalle tournant synchronisé par horloge
3721	Demand Method – Input Metering	Méthode de calcul de la valeur moyenne mesurée en entrée : 0 = Valeur moyenne thermique 1 = Intervalle glissant temporisé 2 = Intervalle temporisé 3 = Intervalle tournant temporisé 4 = Intervalle synchronisé par une entrée 5 = Intervalle tournant synchronisé par une entrée 6 = Intervalle synchronisé par commande 7 = Intervalle tournant synchronisé par commande 8 = Intervalle synchronisé par horloge 9 = Intervalle tournant synchronisé par horloge

## Objets Entrée multiétat pour les E/S

Le tableau ci-dessous répertorie les objets Entrée multiétat permettant de vérifier la configuration des E/S de l'appareil.

ID d'objet	Nom d'objet	Description
7274, 7298, 7322, 7346	Mode entrée logique 1 Mode entrée logique 2 Mode entrée logique 3* Mode entrée logique 4*	Mode de commande des entrées logiques 0 = Normal (Alarme) 1 = Impulsion de synchronisation de l'intervalle utilisé pour le calcul de la moyenne 2 = Commande multitarif 3 = Mesures d'entrée
9673, 9681	Mode sortie logique 1 Mode sortie logique 2	Mode de commande des sorties logiques 0 = Externe 1 = Synchronisation de valeur moyenne 2 = Alarme 3 = Énergie

\* Disponible sur certains modèles. Voir Grille de comparaison des fonctionnalités PM5500 / PM5600 / PM5700, page 20 pour la disponibilité.

## EtherNet/IP

EtherNet/IP désigne le protocole CIP (Common Industrial Protocol) tel qu'implémenté sur une interface Ethernet standard (IEEE 802.3 et protocoles TCP/IP).

## Présentation des fonctionnalités EtherNet/IP

**NOTE:** EtherNet/IP et les fonctionnalités associées sont disponibles avec les versions 10.6.3 et ultérieures du logiciel embarqué pour le modèle PM5561, et avec les versions 2.5.4 et ultérieures pour les modèles PM5560 / PM5562 / PM5563.

La couche d'application CIP spécifie un ensemble d'objets applicatifs et de profils d'appareil qui définissent les interfaces communes et les comportements. Les services de communication CIP permettent en outre une communication de bout en bout entre les appareils de différents réseaux CIP.

EtherNet/IP spécifie un mappage entre les services de communication CIP et Ethernet et TCP/IP, ce qui permet une interopérabilité multifournisseur entre les appareils sur Ethernet ainsi qu'avec les autres réseaux CIP.

EtherNet/IP définit deux principaux types de communication :

- Échanges cycliques (échanges implicites)
- Messages (échanges explicites)

## Échanges cycliques (échanges implicites)

Les tableaux ci-dessous décrivent les ensembles d'assemblages pris en charge par les appareils.

La taille des instances d'assemblage est la suivante :

- Assemblage d'entrée 100 : 240 octets
- Assemblage de sortie 150 : 4 octets
- Configuration d'assemblage : 0

### Assemblage d'entrée 100

Nombre de mots	Paramètre
0	Courant A
2	Courant B
4	Courant C
6	Courant N
8	Courant G
10	Courant Avg
12	Déséquilibre du courant A
14	Déséquilibre du courant B
16	Déséquilibre du courant C
18	Déséquilibre du courant, pire
20	Tension A-B
22	Tension B-C
24	Tension C-A
26	Tension L-L Avg
28	Tension A-N
30	Tension B-N
32	Tension C-N
34	–
36	Tension L-N Avg
38	Déséquilibre de tension A-B
40	Déséquilibre de tension B-C

**Assemblage d'entrée 100 (Suite)**

Nombre de mots	Paramètre
42	Déséquilibre de tension C-A
44	Déséquilibre de tension L-L, le pire
46	Déséquilibre de tension A-N
48	Déséquilibre de tension B-N
50	Déséquilibre de tension C-N
52	Déséquilibre de tension L-N, pire
54	Puissance active A
56	Puissance active B
58	Puissance active C
60	Puissance active totale
62	Puissance réactive A
64	Puissance réactive B
66	Puissance réactive C
68	Puissance réactive totale
70	Puissance apparente A
72	Puissance apparente B
74	Puissance apparente C
76	Puissance apparente totale
78	Facteur de puissance A
80	Facteur de puissance B
82	Facteur de puissance C
84	Facteur de puissance total
86	Cosinus A
88	Cosinus B
90	Cosinus C
92	Cosinus(f) total
94	Fréquence
96	Énergie active fournie (dans la charge)
98	Énergie active reçue (hors charge)
100	Énergie active fournie+reçue
102	Énergie active fournie-reçue
104	Énergie Réactive Fournie
106	Énergie Réactive Reçue
108	Énergie Réactive Fournie+Reçue
110	Énergie Réactive Fournie-Reçue
112	Énergie Apparente Fournie
114	Énergie Apparente Reçue
116	Énergie Apparente Fournie+Reçue
118	Énergie Apparente Fournie-Reçue



### Assemblage de sortie 150

Nombre de mots	Paramètre
0	Paramètre fictif
1	Paramètre fictif

## Messages (échanges explicites)

Les objets suivants sont accessibles par les appareils au moyen d'échanges explicites.

## Classes d'objet

Les classes d'objet sont détaillées dans le tableau suivant :

Classe d'objet	ID de classe	Nombre d'instances	Description
Identifiant	01 hex	1	Prend en charge le service de réinitialisation
Routeur de messages	02 hex	1	Connexion de message explicite
Assemblage	04 hex	2	Définit le format de données d'E/S
Gestionnaire de connexion	06 hex	1	Gère les ressources internes associées aux conditions d'E/S et de messages explicites
Interface TCP/IP	F5 hex	1	Configuration TCP/IP
Liaison Ethernet	F6 hex	1	Informations de comptage et d'état
Objet port	F4 hex	1	Décrit les interfaces de communication présentes sur l'appareil et visibles par CIP.
Énergie de base	4E hex	1	Fonctionne comme superviseur d'énergie pour les implémentations d'énergie CIP
Énergie électrique	4F hex	1	Assure les fonctions de rapports d'énergie électrique unifiés pour les appareils et processus à compatibles CIP

## Objet identité (01 hex)

L'objet identité fournit les informations d'identifiant, et d'état au sujet de l'appareil.

### Code de classe

Hexadécimale	Décimale
01 hex	1

### Attributs de classe

ID d'attribut	Accès	Nom	Type de données	Description	Sémantique des valeurs
1	Lecture	Revision (révision)	UINT	Révision de cet objet	La valeur actuelle de cet attribut est un (01). À chaque mise à jour nécessitant une augmentation de cette valeur, la valeur de cet attribut augmentera de 1.
2	Lecture	Instances max.	UINT	Nombre maximum d'instances d'un objet actuellement créées à ce niveau de classe de l'appareil	Le plus grand nombre d'instances d'un objet créé à ce niveau de la hiérarchie de classe

**Attributs de classe (Suite)**

ID d'attribut	Accès	Nom	Type de données	Description	Sémantique des valeurs
3	Lecture	Nombre d'instances	UINT	Nombre d'instances d'objet actuellement créées à ce niveau de classe de l'appareil	Nombre d'instances d'objet à ce niveau de la hiérarchie de classe
6	Lecture	Numéro ID max. de l'attribut de classe	UINT	Numéro ID d'attribut du dernier attribut de classe de la définition de classe implémentée sur l'appareil	-
7	Lecture	Numéro ID max. de l'attribut d'instance	UINT	Numéro ID d'attribut du dernier attribut d'instance de la définition de classe implémentée sur l'appareil	-

**Attributs d'instance**

ID d'attribut	Accès	Nom	Type de données	Description	Sémantique des valeurs
1	Lecture	ID fournisseur	UINT	Identification de chaque fournisseur par numéro	-
2	Lecture	Type d'appareil	UINT	Indication du type général de produit	-
3	Lecture	Code du produit	UINT	Identification d'un produit particulier d'un fournisseur particulier	-
4	Lecture	Revision (révision)	STRUCT de :	Révision de l'élément représenté par l'objet d'identité	Identifie la révision de l'élément représenté par l'objet d'identité
		Révision majeure	USINT		
		Révision mineure	USINT		
5	Lecture	Statut	WORD	Récapitulatif de l'état de l'appareil	Cet attribut représente l'état actuel de l'appareil entier. Sa valeur change en fonction de l'état de l'appareil.
6	Lecture	Numéro de série	UDINT	Numéro de série de l'appareil	Cet attribut est un numéro utilisé conjointement avec l'ID fournisseur pour former un identificateur unique pour chaque appareil sur un réseau CIP.
7	Lecture	Nom du produit	SHORT_STRING	Identifiant lisible par l'humain	Cette chaîne de texte est une brève description du produit représenté par le code produit dans l'attribut 3.

**Services de classe et d'instance pris en charge**

Code de service de classe	Code de service d'instance	Nom de service	Description
01 hex	01 hex	Get_Attribute_All	Renvoyer tous les attributs
0E hex	0E hex	Get_Attribute_Single	Renvoyer un seul attribut
-	05 hex	Réinitialisation	Réinitialiser le module de communication de l'appareil

**Objet routeur de messages (02 hex)****Code de classe**

Hexadécimale	Décimale
02 hex	2

**Attributs de classe**

ID d'attribut	Accès	Nom	Type de données	Description	Sémantique des valeurs
1	Lecture	Revision (révision)	UINT	Révision de cet objet	La valeur actuelle de cet attribut est un (01). À chaque mise à jour nécessitant une augmentation de cette valeur, la valeur de cet attribut augmentera de 1.
2	Lecture	Instances max.	UINT	Nombre maximum d'instances d'un objet actuellement créées à ce niveau de classe de l'appareil	Le plus grand nombre d'instances d'un objet créé à ce niveau de la hiérarchie de classe
3	Lecture	Nombre d'instances	UINT	Nombre d'instances d'objet actuellement créées à ce niveau de classe de l'appareil	Nombre d'instances d'objet à ce niveau de la hiérarchie de classe
4	Lecture	Liste d'attributs facultatifs	STRUCT de :	Liste des attributs d'instance facultatifs utilisés dans une implémentation de classe d'objet	Liste de numéros d'attribut spécifiant les attributs facultatifs implémentés sur l'appareil pour cette classe
		Nombre d'attributs	UINT	Nombre d'attributs dans la liste des attributs facultatifs	Nombre de numéros d'attribut dans la liste
		Attributs facultatifs	ENSEMBLE UINT	Liste des numéros d'attribut facultatifs	Indique les numéros d'attribut facultatifs
6	Lecture	Numéro ID max. de l'attribut de classe	UINT	Numéro ID d'attribut du dernier attribut de classe de la définition de classe implémentée sur l'appareil	-
7	Lecture	Numéro ID max. de l'attribut d'instance	UINT	Numéro ID d'attribut du dernier attribut d'instance de la définition de classe implémentée sur l'appareil	-

**Attributs d'instance**

ID d'attribut	Accès	Nom	Type de données	Description	Sémantique des valeurs
1	Lecture	Object_list	STRUCT de :	Liste des objets pris en charge	Structure avec un ensemble de codes de classe d'objet pris en charge par l'appareil
		Nombre	UINT	Nombre de classes prises en charge dans l'ensemble des classes	Indique le nombre de codes de classe dans l'ensemble des classes
		Classes	ENSEMBLE UINT	Liste des codes de classe pris en charge	Indique les codes de classe pris en charge par l'appareil
2	Lecture	Nombre disponible	UINT	Nombre maximum de connexions prises en charge	Indique le nombre maximum de connexions prises en charge

**Services de classe et d'instance pris en charge**

Code de service	Nom de service	Description
01 hex	Get_Attribute_All	Renvoyer tous les attributs
0E hex	Get_Attribute_Single	Renvoyer un seul attribut

**Objet assemblage (04 hex)****Code de classe**

Hexadécimale	Décimale
04 hex	4

**Attributs de classe**

ID d'attribut	Accès	Nom	Type de données	Description	Sémantique des valeurs
1	Lecture	Revision (révision)	UINT	Révision de cet objet	La valeur actuelle de cet attribut est deux (02)

**Attributs d'instance**

ID d'attribut	Accès	Nom	Type de données	Description	Sémantique des valeurs
3	Set	Donnée	ENSEMBLE OCTET	-	-

**Services de classe et d'instance pris en charge**

Code de service	Nom de service	Description
0E hex	Get_Attribute_Single	Renvoyer un seul attribut

**Objet gestionnaire de connexion (06 hex)****Attributs de classe**

ID d'attribut	Accès	Nom	Type de données	Description	Sémantique des valeurs
1	Lecture	Revision (révision)	UINT	Révision de cet objet	La valeur actuelle de cet attribut est un (01). À chaque mise à jour nécessitant une augmentation de cette valeur, la valeur de cet attribut augmentera de 1.
2	Lecture	Instances max.	UINT	Nombre maximum d'instances d'un objet actuellement créées à ce niveau de classe de l'appareil	Le plus grand nombre d'instances d'un objet créé à ce niveau de la hiérarchie de classe
3	Lecture	Nombre d'instances	UINT	Nombre d'instances d'objet actuellement créées à ce niveau de classe de l'appareil	Nombre d'instances d'objet à ce niveau de la hiérarchie de classe
4	Lecture	Liste d'attributs facultatifs	STRUCT de :	Liste des attributs d'instance facultatifs utilisés dans une implémentation de classe d'objets	Liste de numéros d'attribut spécifiant les attributs facultatifs implémentés sur l'appareil pour cette classe
		Nombre d'attributs	UINT	Nombre d'attributs dans la liste des attributs facultatifs	Nombre de numéros d'attribut dans la liste
		Attributs facultatifs	ENSEMBLE UINT	Liste des numéros d'attribut facultatifs	Indique les numéros d'attribut facultatifs
6	Lecture	Numéro ID max. des attributs de classe	UINT	Numéro ID d'attribut du dernier attribut de classe de la définition de classe implémentée sur l'appareil	-
7	Lecture	Nombre ID max. des attributs d'instance	UINT	Numéro ID d'attribut du dernier attribut d'instance de la définition de classe implémentée sur l'appareil	-

**Attributs d'instance**

ID d'attribut	Accès	Nom	Type de données	Description	Sémantique des valeurs
1	Set	Requêtes Open	UINT	Nombre de requêtes de service Forward Open reçues	-
2	Set	Rejets Open – format	UINT	Nombre de requêtes de service Forward Open rejetées pour cause de mauvais format	-

**Attributs d'instance (Suite)**

ID d'attribut	Accès	Nom	Type de données	Description	Sémantique des valeurs
3	Set	Rejets Open – ressources	UINT	Nombre de requêtes de service Forward Open rejetées pour cause de ressources insuffisantes	-
4	Set	Rejets Open – autres	UINT	Nombre de requêtes de service Forward Open rejetées pour des raisons autres qu'un mauvais format ou que des ressources insuffisantes	-
5	Set	Requêtes Close	UINT	Nombre de requêtes de service Forward Close reçues	-
6	Set	Rejets Close – format	UINT	Nombre de requêtes de service Forward Close rejetées pour cause de mauvais format	-
7	Set	Rejets Close – autres	UINT	Nombre de requêtes de service Forward Close rejetées pour des raisons autres qu'un mauvais format ou que des ressources insuffisantes	-
8	Set	Délais d'attente connexion	UINT	Nombre total d'expirations de délai d'attente survenues pour les connexions contrôlées par ce gestionnaire de connexions	-

**Services de classe et d'instance pris en charge**

Code de service de classe	Code de service d'instance	Nom de service	Description
01 hex	01 hex	Get_Attribute_All	Renvoyer tous les attributs
0E hex	0E hex	Get_Attribute_Single	Renvoyer un seul attribut
–	54 hex	Forward_Open	Ouvre une connexion
–	4E hex	Forward_Close	Ferme une connexion

**Objet interface TCP/IP (F5 hex)****Attributs de classe**

ID d'attribut	Accès	Nom	Type de données	Description	Sémantique des valeurs
1	Lecture	Revision (révision)	UINT	Révision de cet objet	La valeur actuelle de cet attribut est un (01). À chaque mise à jour nécessitant une augmentation de cette valeur, la valeur de cet attribut augmentera de 1.
2	Lecture	Instances max.	UINT	Nombre maximum d'instances d'un objet actuellement créées à ce niveau de classe de l'appareil	Le plus grand nombre d'instances d'un objet créé à ce niveau de la hiérarchie de classe
3	Lecture	Nombre d'instances	UINT	Nombre d'instances d'objet actuellement créées à ce niveau de classe de l'appareil	Nombre d'instances d'objet à ce niveau de la hiérarchie de classe

## Attributs d'instance

ID d'attribut	Accès	Nom	Type de données	Description	Sémantique des valeurs
1	Lecture	Statut	DWORD	État de l'interface	<p>Bits 0-3 : Indique l'état de l'attribut de configuration de l'interface</p> <ul style="list-style-type: none"> <li>0 = L'attribut de configuration d'interface n'a pas été configuré.</li> <li>1 = L'attribut de configuration d'interface contient la configuration fournie par BOOTP, DHCP ou la mémoire non volatile.</li> <li>2 = L'adresse IP de l'attribut de configuration de l'interface contenant la configuration, obtenue à partir des paramètres matériels</li> </ul> <p>Bits 3-15 : réservés pour utilisation future</p>
2	Lecture	Capacité de configuration	DWORD	Indicateurs de capacité d'interface	<p>Bit 0 : 1 (VRAI) indique que l'appareil peut obtenir sa configuration réseau via BOOTP</p> <p>Bit 1 : 1 (VRAI) indique l'appareil peut résoudre les noms d'hôte en interrogeant un serveur DNS</p> <p>Bit 2 : 1 (VRAI) indique l'appareil peut obtenir sa configuration réseau par DHCP</p> <p>Bit 3 : Doit être 0, comportement à définir dans une prochaine édition de la spécification</p> <p>Bit 4 : 1 (VRAI) indique que l'attribut de configuration d'interface est définissable</p> <p>Bit 5 : 1 (VRAI) indique que l'adresse IP de l'attribut de configuration de l'interface peut être obtenue à partir des paramètres matériels</p> <p>Bit 6 : 1 (VRAI) indique que l'appareil doit être redémarré pour qu'une modification de l'attribut de configuration de l'interface puisse prendre effet</p> <p>Bit 7 : 1 (VRAI) indique que l'appareil est compatible ACD</p> <p>Bits 8-31 : Réserve pour une utilisation future, doit être réglé sur zéro</p>
3	Lecture	Contrôle de la configuration	DWORD	Indicateurs de commande d'interface	<p>Bits 0-3 : Spécifie comment l'appareil doit obtenir sa configuration IP</p> <ul style="list-style-type: none"> <li>0 = L'appareil utilise les valeurs de configuration IP attribuées de façon statique</li> <li>1 = L'appareil obtient ses valeurs de configuration d'interface via BOOTP</li> <li>2 = L'appareil obtient ses valeurs de configuration d'interface par DHCP</li> </ul> <p>Bits 3-15 : réservés pour utilisation future</p> <p>Bit 4 : 1 (VRAI) indique que l'appareil peut résoudre les noms d'hôte au moyen de requêtes à un serveur DNS.</p> <p>Bits 5-31 : Réserve pour une utilisation future, doit être réglé sur zéro</p>
4	Lecture	Objet liaison physique	STRUCT de :	Chemin d'accès à l'objet de liaison physique	Cet attribut identifie l'objet associé à l'interface de communication physique sous-jacente
		Taille de chemin	UINT	Taille du chemin	Nombre de mots de 16 bits dans le chemin d'accès
		Chemin	EPATH complété	Segments logiques identifiant l'objet liaison physique	Le chemin d'accès est limité à un segment de classe logique et à un segment d'instance logique. La taille maximale est de 12 octets.

**Attributs d'instance (Suite)**

ID d'attribut	Accès	Nom	Type de données	Description	Sémantique des valeurs
5	Lecture	Configuration d'interface	STRUCT de :	Configuration de l'interface réseau TCP/IP	L'attribut de configuration de l'interface contient les paramètres de configuration nécessaires au fonctionnement d'un appareil comme nœud TCP/IP. Le contenu de l'attribut de configuration de l'interface dépend de la façon dont l'appareil est configuré pour obtenir ses paramètres IP.
		IP address	UDINT	Adresse IP de l'appareil	La valeur 0 indique qu'aucune adresse IP n'a été configurée. Dans le cas contraire, l'adresse IP doit être une adresse de classe A, B ou C valide et ne doit pas être définie sur l'adresse loopback (127.0.0.1).
		Masque de réseau	UDINT	Masque de réseau de l'appareil	La valeur 0 indique qu'aucune adresse de masque de réseau n'a été configurée
		Adresse de passerelle	UDINT	Adresse de passerelle par défaut	La valeur 0 indique qu'aucune adresse IP n'a été configurée. Dans le cas contraire, l'adresse IP doit être une adresse de classe A, B ou C valide et ne doit pas être définie l'adresse loopback (127.0.0.1).
		Serveur de noms	UDINT	Serveur de noms principal	La valeur 0 indique qu'aucune adresse de serveur de noms n'a été configurée. Dans le cas contraire, l'adresse du serveur de noms doit être une adresse de classe A, B ou C valide.
		Serveur de noms 2	UDINT	Serveur de noms secondaire	La valeur 0 indique qu'aucune adresse de serveur de noms secondaire n'a été configurée. Dans le cas contraire, l'adresse du serveur de noms doit être une adresse de classe A, B ou C valide.
		Domain name	CHAÎNE	Nom de domaine par défaut	Caractères ASCII. Longueur maximale de 48 caractères. Sera complétée si nécessaire pour obtenir un nombre de conscience pair (caractères ajoutés non pris en compte dans la longueur maximale). Une longueur de 0 indique qu'aucun nom de domaine n'est configuré.
6	Lecture	Nom d'hôte	CHAÎNE	Nom d'hôte	Caractères ASCII. Longueur maximale de 64 caractères. Sera complétée si nécessaire pour obtenir un nombre de conscience pair (caractères ajoutés non pris en compte dans la longueur maximale). Une longueur de 0 indique qu'aucun nom d'hôte n'est configuré.
13	Set	Délai d'inactivité d'encapsulation	UINT	Nombre de secondes d'inactivité avant fermeture de la connexion TCP ou de la session DTLS	0 = Désactivé (par défaut) 1-3600 = délai en secondes Valeur par défaut = 120

**Services de classe et d'instance pris en charge**

Code de service de classe	Code de service d'instance	Nom de service	Description
–	01 hex	Get_Attribute_All	Renvoyer tous les attributs
0E hex	0E hex	Get_Attribute_Single	Renvoyer un seul attribut
–	10 hex	Set_Attribute_Single	Écrire un attribut

## Objet liaison Ethernet (F6 hex)

### Attributs de classe

ID d'attribut	Accès	Nom	Type de données	Description	Sémantique des valeurs
1	Lecture	Revision (révision)	UINT	Révision de cet objet	La valeur actuelle de cet attribut est un (01). À chaque mise à jour nécessitant une augmentation de cette valeur, la valeur de cet attribut augmentera de 1.
2	Lecture	Instances max.	UINT	Nombre maximum d'instances d'un objet actuellement créées à ce niveau de classe de l'appareil	Le plus grand nombre d'instances d'un objet créé à ce niveau de la hiérarchie de classe
3	Lecture	Nombre d'instances	UINT	Nombre d'instances d'objet actuellement créées à ce niveau de classe de l'appareil	Nombre d'instances d'objet à ce niveau de la hiérarchie de classe
4	Lecture	Liste d'attributs facultatifs	STRUCT de :	Liste des attributs d'instance facultatifs utilisés dans une implémentation de classe d'objets	Liste de numéros d'attribut spécifiant les attributs facultatifs implémentés sur l'appareil pour cette classe
		Nombre d'attributs	UINT	Nombre d'attributs dans la liste des attributs facultatifs	Nombre de numéros d'attribut dans la liste
		Attributs facultatifs	ENSEMBLE UINT	Liste des numéros d'attribut facultatifs	Indique les numéros d'attribut facultatifs
6	Lecture	Numéro ID max. de l'attribut de classe	UINT	Numéro ID d'attribut du dernier attribut de classe de la définition de classe implémentée sur l'appareil	-
7	Lecture	Numéro ID max. de l'attribut d'instance	UINT	Numéro ID d'attribut du dernier attribut d'instance de la définition de classe implémentée sur l'appareil	-

### Attributs d'instance

ID d'attribut	Accès	Nom	Type de données	Description	Sémantique des valeurs
1	Lecture	Vitesse d'interface	UDINT	Vitesse d'interface actuellement utilisée	Vitesse en Mbit/s
2	Lecture	Indicateurs d'interface	DWORD	Indicateurs d'état de l'interface	<p>Bit 0 : L'état de liaison indique si l'interface de communication IEEE 802.3 est connectée à un réseau actif. 0 indique une liaison inactive, 1 une liaison active.</p> <p>Bit 1 : Semi duplex / Duplex intégral indique le mode duplex actuellement utilisé. 0 indique que l'interface fonctionne en semi-duplex, 1 qu'elle fonctionne en duplex intégral.</p> <p>Bits 2-4 : État de négociation</p> <ul style="list-style-type: none"> <li>• 0 = Autonégociation en cours</li> <li>• 1 = L'autonégociation et la détection de la vitesse ont échoué</li> <li>• 2 = L'autonégociation a échoué mais la vitesse a été détectée</li> <li>• 3 = Négociation de la vitesse et du duplex réussie</li> <li>• 4 = Autonégociation non tentée</li> </ul> <p>Bit 5 : Réglage manuel exigeant une réinitialisation</p> <p>Bit 6 : 0 indique que l'interface ne détecte aucun défaut matériel local ; 1 indique qu'un défaut matériel local est détecté</p> <p>Bits 7-31 : Réserve ; à régler sur zéro</p>



## Attributs d'instance (Suite)

ID d'attribut	Accès	Nom	Type de données	Description	Sémantique des valeurs
3	Lecture	Adresse physique	Ensemble de 6 USINT	Adresse de couche MAC	Le format d'affichage recommandé est « XX-XX-XX-XX-XX-XX », en commençant par le premier octet
7	Lecture	Type d'interface	USINT	Type d'interface : paire torsadée, fibre, interne	Valeur 0 : Type d'interface inconnu Valeur 1 : L'interface est interne à l'appareil. Valeur 2 : Paire torsadée Valeur 3 : Fibre optique Valeur 4-255 : Réservé
8	Lecture	État d'interface	USINT	État actuel de l'interface : opérationnelle, désactivée	Valeur 0 : État d'interface inconnu Valeur 1 : L'interface est activée et prête à envoyer et recevoir des données. Valeur 2 : L'interface est désactivée. Valeur 3 : L'interface est en cours de test. Valeur 4-255 : Réservé
10	Lecture	Étiquette de l'interface	SHORT_STRING	Identifiant lisible par l'humain	L'attribut d'étiquette de l'interface doit être une chaîne de caractères décrivant l'interface. Le contenu de la chaîne de caractères est spécifique au fournisseur.
11	Lecture	Capacité d'interface	STRUCT de :	Indication des capacités de l'interface	Bit 0 : Réglage manuel exigeant une réinitialisation <ul style="list-style-type: none"> <li>0 = Indique que l'appareil applique automatiquement les modifications apportées à l'attribut de contrôle d'interface. Il n'est donc pas nécessaire de le réinitialiser pour que les modifications prennent effet.</li> <li>1 = Indique que l'appareil n'applique pas automatiquement les modifications apportées à l'attribut de contrôle d'interface. Il est donc nécessaire de le réinitialiser pour que les modifications prennent effet.</li> </ul> Bit 1 : Autonégociation <ul style="list-style-type: none"> <li>0 = Indique que l'interface ne prend pas en charge l'autonégociation des liaisons.</li> <li>1 = Indique que l'interface prend en charge l'autonégociation des liaisons.</li> </ul> Bit 2 : Auto-MDIX <ul style="list-style-type: none"> <li>0 = Indique que l'interface ne prend pas en charge le mode MDIX automatique.</li> <li>1 = Indique que l'interface prend en charge le mode MDIX automatique.</li> </ul> Bit 2 : Vitesse/duplex manuels <ul style="list-style-type: none"> <li>0 = Indique que l'interface ne prend pas en charge le réglage vitesse/duplex manuel. L'attribut de contrôle d'interface n'est pas pris en charge.</li> <li>1 = Indique que l'interface prend en charge le réglage vitesse/duplex manuel via l'attribut de contrôle d'interface.</li> </ul> Bits 4-31 : Réservé. Doit être réglé sur 0.
		Bits de capacité	DWORD	Capacités de l'interface, autres que vitesse/duplex	Binaire
		Options vitesse/duplex	STRUCT de :	Indique les paires vitesse/duplex prises en charge dans l'attribut de contrôle d'interface.	-
			USINT	Nombre d'ensembles vitesse/duplex	Nombre d'éléments

**Attributs d'instance (Suite)**

ID d'attribut	Accès	Nom	Type de données	Description	Sémantique des valeurs
			ENSEMBLE STRUCT de :	Ensemble vitesse/duplex	-
			UINT	Vitesse d'interface	Vitesse en Mbit/s
			USINT	Mode duplex de l'interface	0 = Semi-duplex 1 = Duplex intégral 2-255 = Réservé

**Services de classe et d'instance pris en charge**

Code de service	Nom de service	Description
01 hex	Get_Attribute_All	Renvoyer tous les attributs
0E hex	Get_Attribute_Single	Renvoyer un seul attribut

**Objet port (F4 hex)****Code de classe**

Hexadécimale	Décimale
F4 hex	299

**Attributs de classe**

ID d'attribut	Accès	Nom	Type de données	Description	Sémantique des valeurs
1	Lecture	Revision (révision)	UINT	Révision de cet objet	La valeur actuelle de cet attribut est un (01). À chaque mise à jour nécessitant une augmentation de cette valeur, la valeur de cet attribut augmentera de 1.
2	Lecture	Instances max.	UINT	Nombre maximum d'instances d'un objet actuellement créées à ce niveau de classe de l'appareil	Le plus grand nombre d'instances d'un objet créé à ce niveau de la hiérarchie de classe
3	Lecture	Nombre d'instances	UINT	Nombre d'instances d'objet actuellement créées à ce niveau de classe de l'appareil	Nombre d'instances d'objet à ce niveau de la hiérarchie de classe
8	Lecture	Port d'entrée	UINT	Renvoie l'instance de l'objet port qui décrit le port par lequel cette requête est entrée dans l'appareil.	1
9	Lecture	Infos d'instance de port	ENSEMBLE STRUCT de	Ensemble de structures contenant les attributs d'instance 1 et 2 de chaque instance	L'ensemble est indexé par numéro d'instance, de zéro jusqu'au numéro d'instance maximum. Les valeurs pour l'instance zéro et toutes les autres instances non instanciées doivent être zéro
		Type de port	UINT	Indique le type de port	Le fournisseur attribue des valeurs à ces trois attributs pour indiquer le type de port, s'il prend ou non en charge le routage et s'il fournit un objet de liaison spécifique pour rendre visible au CIP une fonctionnalité de liaison spécifique

**Attributs de classe (Suite)**

ID d'attribut	Accès	Nom	Type de données	Description	Sémantique des valeurs
		Numéro de port	UINT	Numéro de port CIP associé à ce port	Le fabricant attribue une valeur unique pour identifier chaque port de communication. La valeur 0 est réservée et ne peut pas être utilisée.

**Attributs d'instance**

ID d'attribut	Accès	Nom	Type de données	Description	Sémantique des valeurs
1	Lecture	Type de port	UINT	Indique le type de port	Le fournisseur attribue une valeur à cet attribut pour indiquer le type de port
2	Lecture	Numéro de port	UINT	Numéro de port CIP associé à ce port	Le fabricant attribue une valeur unique pour identifier chaque port de communication. La valeur 0 est réservée et ne peut pas être utilisée.
3	Lecture	Objet liaison	STRUCT de :		Le fournisseur attribue une valeur à cet attribut pour indiquer s'il prend en charge le routage et s'il fournit un objet de liaison spécifique pour rendre visible au CIP la fonctionnalité de liaison spécifique
		Longueur de chemin	UINT	Nombre de mots de 16 bits dans le chemin d'accès	
		Chemin de liaison	EPATH complété	Segments de chemin logique qui identifie l'objet pour ce port	
4	Lecture	Nom du port	SHORT_STRING	Chaîne qui nomme l'interface de communication. Le nombre maximum de caractères dans la chaîne est de 64.	Cet attribut est le nom attribué par le fournisseur de l'interface de communication associée à cette instance.
7	Lecture	Numéro de port et adresse de nœud	EPATH complété	Segment de port contenant le numéro de port et l'adresse de liaison de cet appareil sur ce port.	Le numéro de port et la valeur d'adresse de nœud doivent être un segment de port contenant le numéro de ce port et l'adresse de liaison de cet appareil sur le port.
10	Lecture	Capacités de routage de port	DWORD	Chaîne bit définissant les capacités de routage de ce port	<p>Bit 0 : Routage des messages entrants non connectés pris en charge</p> <p>Bit 1 : Routage des messages sortants non connectés pris en charge</p> <p>Bit 2 : Routage des connexions de transport entrantes de classe 0/1 prises en charge</p> <p>Bit 3 : Routage des connexions de transport sortantes de classe 0/1 prises en charge</p> <p>Bit 4 : Routage des connexions de transport entrantes de classe 2/3 prises en charge</p> <p>Bit 5 : Routage des connexions de transport sortantes de classe 2/3 prises en charge</p> <p>Bit 6 : Routage des connexions de sécurité DeviceNet CIP sortantes prises en charge</p> <p>Bits 7-31 : Réservé</p>

**Services de classe et d'instance pris en charge**

Code de service	Nom de service	Description
0x0E	Get_Attribute_Single	Sert à lire la valeur d'un attribut de classe de port. Ce service est requis dès lors qu'au moins un attribut de classe de port est pris en charge.

## Objet énergie de base (4E hex)

### Code de classe

Hexadécimale	Décimale
4E hex	78

### Attributs de classe

ID d'attribut	Accès	Nom	Type de données	Description	Sémantique des valeurs
1	Lecture	Revision (révision)	UINT	Révision de cet objet	La valeur actuelle de cet attribut est deux (2)

### Attributs d'instance

ID d'attribut	Accès	Nom	Type de données	Description	Sémantique des valeurs
1	Lecture	Type énergie/ressource	UINT	Spécifie le type d'énergie gérée par cette instance d'énergie	0 : Générique 1 : Électrique 2 : Non électrique 3-99 : Réservé 100-199 : Spécifique au fournisseur 200-65535 : Réservé
2	Lecture	Capacités d'objet énergie de base	UINT	Indique les capacités d'énergie de l'instance	0 : Énergie mesurée 1 : Dérivée de l'énergie 2 : Approximation de l'énergie 3 : Énergie agrégée 4 : Tarif d'énergie fixe 5 : Agrégée non électrique 6-65535 : Réservé
3	Lecture	Précision en énergie	UINT	Spécifie la précision des résultats de mesures d'électricité et d'énergie	Précision typique dans 0,01 % de la lecture (par défaut) ou 0,01 % d'autres unités, telle que spécifiée dans l'attribut de base de précision énergétique 0 : Inconnu
7	Lecture	Odomètre d'énergie consommée	ODOMETER	Indique la valeur d'énergie consommée	Énergie en kWh
8	Lecture	Odomètre d'énergie générée	ODOMETER	Indique la valeur d'énergie générée	Énergie en kWh
9	Lecture	Odomètre d'énergie nette	SIGNED ODOMETER	Valeur d'énergie nette totale	Énergie en kWh
10	Lecture	Taux de transfert d'énergie	REAL	Taux de consommation ou de production d'énergie sur le temps	Puissance en kW
12	Lecture	Chemin d'objet spécifique de type d'énergie	STRUCT de :	Chemin vers une instance d'objet spécifique type d'énergie	Cet attribut peut contenir un chemin vers une instance d'objet d'énergie électrique (code de classe 0x4F), un chemin vers une instance d'objet d'énergie non électrique (code de classe 0x50) ou un chemin nul (valeur de taille de chemin égale à zéro [0])
		Taille de chemin	UINT	Taille du chemin (en mots)	-
		Chemin	EPATH complété	-	-

## Services de classe et d'instance pris en charge

Code de service	Nom de service	Description
0E hex	Get_Attribute_Single	Sert à lire la valeur d'un attribut de classe d'énergie de base

## Principe des structures ODOMETER et SIGNED\_ODOMETER

Structure de type de données		Description de l'élément de type de données	Sémantique des valeurs
STRUCT ODOMETER de :	STRUCT SIGNED_ODOMETER de :	–	–
UINT	INT	$\times 10^n$	$\pm \text{Unité} \times 10^n$
UINT	INT	$\times 10^{n+3}$	$\pm \text{Unité} \times 10^{n+3}$
UINT	INT	$\times 10^{n+6}$	$\pm \text{Unité} \times 10^{n+6}$
UINT	INT	$\times 10^{n+9}$	$\pm \text{Unité} \times 10^{n+9}$
UINT	INT	$\times 10^{n+12}$	$\pm \text{Unité} \times 10^{n+12}$

Où n est une valeur SINT comprise entre 0 et –15.

## Type odomètre en unités de kilowattheures et $n = -3$

$\times 10^{n+12}$	$\times 10^{n+9}$	$\times 10^{n+6}$	$\times 10^{n+3}$	$\times 10^n$
Térawattheures (kWh $\times 10^9$ )	Gigawattheures (kWh $\times 10^6$ )	Mégawattheures (kWh $\times 10^3$ )	Kilowattheures (kWh)	Wattheures (kWh $\times 10^{-3}$ )

## Objet énergie électrique (4F hex)

### Code de classe

Hexadécimale	Décimale
4F hex	79

### Attributs de classe

ID d'attribut	Accès	Nom	Type de données	Description	Sémantique des valeurs
1	Lecture	Revision (révision)	UINT	Révision de cet objet	La valeur actuelle de cet attribut est deux (2)

### Attributs d'instance

ID d'attribut	Accès	Nom	Type de données	Description	Sémantique des valeurs
1	Lecture	Odomètre énergie active consommée	ODOMETER	Énergie active totale consommée	0 kWh à 999 999 999 999,999 MWh
2	Lecture	Odomètre énergie active générée	ODOMETER	Énergie active totale générée	0 kWh à 999 999 999 999,999 MWh
3	Lecture	Odomètre énergie active nette	SIGNED_ODOMETER	Total cumulé de l'énergie active consommée moins l'énergie active générée	-999 999 999 999,999 kWh à 999 999 999 999,999 MWh
4	Lecture	Odomètre énergie réactive consommée	ODOMETER	Puissance réactive totale consommée	0 kVARh à 999 999 999 999,999 kVARh
5	Lecture	Odomètre énergie réactive générée	ODOMETER	Puissance réactive totale générée	0 kVARh à 999 999 999 999,999 kVARh
6	Lecture	Odomètre énergie réactive nette	SIGNED_ODOMETER	Total cumulé de l'énergie réactive consommée moins l'énergie réactive générée	-999 999 999 999,999 kVARh à 999 999 999 999,999 kVARh
7	Lecture	Odomètre énergie apparente	ODOMETER	Énergie apparente totale consommée	Plage de 0 à 999 999 999 999,999 kVAh

## Attributs d'instance (Suite)

ID d'attribut	Accès	Nom	Type de données	Description	Sémantique des valeurs
9	Lecture	Fréquence du réseau	REAL	Fréquence du réseau en Hertz	Hz
10	Lecture	Courant L1	REAL	Courant de ligne efficace L1	Ampères (A)
11	Lecture	Courant L2	REAL	Courant de ligne efficace L2	Ampères (A)
12	Lecture	Courant L3	REAL	Courant de ligne efficace L3	Ampères (A)
13	Lecture	Courant moyen	REAL	Courant de ligne efficace triphasé moyen	Ampères (A)
14	Lecture	Déséquilibre de courant en pourcentage	REAL	Pourcentage d'écart de courant entre les phases	Pourcentage
15	Lecture	Tension L1-N	REAL	Tension simple efficace L1	Volts (V)
16	Lecture	Tension L2-N	REAL	Tension simple efficace L2	Volts (V)
17	Lecture	Tension L3-N	REAL	Tension simple efficace L3	Volts (V)
18	Lecture	Tension simple moyenne	REAL	Tension simple efficace de la moyenne des trois phases	Volts (V)
19	Lecture	Tension L1-L2	REAL	Tension efficace L1 à L2	Volts (V)
20	Lecture	Tension L2-L3	REAL	Tension efficace L2 à L3	Volts (V)
21	Lecture	Tension L3-L1	REAL	Tension efficace L3 à L1	Volts (V)
22	Lecture	Tension composée moyenne	REAL	Tension composée efficace de la moyenne des trois phases	Volts (V)
23	Lecture	Déséquilibre de tension en pourcentage	REAL	Pourcentage d'écart de tension entre les phases	Pourcentage
24	Lecture	Puissance active L1	REAL	Puissance active L1, signée pour indiquer la direction	Watts (W)
25	Lecture	Puissance active L2	REAL	Puissance active L2, signée pour indiquer la direction	Watts (W)
26	Lecture	Puissance active L3	REAL	Puissance active L3, signée pour indiquer la direction	Watts (W)
27	Lecture	Puissance active totale	REAL	Puissance active totale, signée pour indiquer la direction	Watts (W)
28	Lecture	Puissance réactive L1	REAL	Puissance réactive L1, signée pour indiquer la direction	Voltampères réactifs (VAR)
29	Lecture	Puissance réactive L2	REAL	Puissance réactive L2, signée pour indiquer la direction	Voltampères réactifs (VAR)
30	Lecture	Puissance réactive L3	REAL	Puissance réactive L3, signée pour indiquer la direction	Voltampères réactifs (VAR)
31	Lecture	Puissance réactive totale	REAL	Puissance réactive totale, signée pour indiquer la direction	Voltampères réactifs (VAR)
32	Lecture	Puissance apparente L1	REAL	Puissance apparente L1	Voltampères (VA)
33	Lecture	Puissance apparente L2	REAL	Puissance apparente L2	Voltampères (VA)
34	Lecture	Puissance apparente L3	REAL	Puissance apparente L3	Voltampères (VA)
35	Lecture	Puissance apparente totale	REAL	Puissance apparente totale	Voltampères (VA)
36	Lecture	Facteur de puissance vrai L1	REAL	Rapport entre puissance et puissance apparente L1	Pourcentage
37	Lecture	Facteur de puissance vrai L2	REAL	Rapport entre puissance et puissance apparente L2	Pourcentage

**Attributs d'instance (Suite)**

ID d'attribut	Accès	Nom	Type de données	Description	Sémantique des valeurs
38	Lecture	Facteur de puissance vrai L3	REAL	Rapport entre puissance et puissance apparente L3	Pourcentage
39	Lecture	Facteur de puissance vrai trois phases	REAL	Rapport entre puissance et puissance apparente	Pourcentage
40	Lecture	Rotation des phases	UINT	Rotation des phases d'un système triphasé	0 = Aucune 1 = 123 2 = 132
41	Lecture	Chemin d'objet énergie de base associé	STRUCT de :	Chemin d'instance d'objet énergie de base associé	03 00 21 00 4E 00 24 01
		Taille de chemin	UINT	Taille du chemin (en mots)	
		Chemin	EPATH complété	-	

**Services de classe et d'instance**

Code de service	Nom de service	Description
0E hex	Get_Attribute_Single	Sert à lire la valeur d'un attribut de classe d'énergie électrique

## DNP3

**NOTE:** La fonctionnalité DNP3 sur EtherNet est disponible avec les versions 10.7.1 et ultérieures du logiciel embarqué pour le modèle PM5561, et avec les versions 2.7.4 et ultérieures pour les modèles PM5560 / PM5563. Non disponible sur les modèles PM5562 / PM5562MC.

DNP (Distributed Network Protocol) version 3.0, ou DNP3, est un protocole de communication multipoint qui spécifie le codage de données et les règles d'échange de données entre un dispositif esclave et un dispositif de contrôle maître. DNP3 est un protocole ouvert qui peut être implémenté sur n'importe quel dispositif de communication. DNP3 est disponible pour les communications Ethernet.

Le protocole DNP3 spécifie les données qui peuvent être échangés et la forme sous laquelle elles sont transmises.

## Profil matériel DNP3

Le compteur peut être intégré dans un réseau DNP en tant qu'esclave DNP (préconfiguré pour la fonctionnalité esclave DNP de base).

Le compteur prend en charge un maximum de trois connexions simultanées (sessions) via le protocole DNP3.

Le protocole DNP3 est désactivé par défaut. Vous pouvez modifier les paramètres par défaut du compteur DNP3 à l'aide de pages web et de l'IHM. Vous pouvez importer des données sur le compteur à partir d'un relais de commande ou d'un appareil de sortie analogique DNP.

Voici les objets primaires DNP3 :

- Entrée analogique
- Compteur binaire
- Entrée binaire

## Document de profil matériel DNP3

Nom du fabricant : <b>Schneider Electric</b>				
Nom d'appareil : <b>PM5XXX</b>				
Plus haut niveau DNP pris en charge :		Fonction de l'appareil :		
Pour les requêtes : <b>Niveau 2</b>		Maître		
Pour les réponses : <b>Niveau 2</b>		<b>Esclave</b>		
<p>Pour les requêtes d'objet statiques (événement sans changement), les requête de codes qualificateurs 07 et 08 (quantité limitée), et 17 et 28 (index) sont prises en charge. Les requêtes d'objet statiques envoyées avec les qualificateurs 07 ou 08 reçoivent une réponse avec les qualificateurs 00 ou 01.</p> <p>Les fonctions 16 bits, 32 bits et virgule flottante sont prises en charge.</p>				
Taille de trame de liaison de données maximum (octets) :		Taille de fragment d'application maximum (octets) :		
Émission : <b>292</b>		Émission : <b>50 à 248</b>		
Réception : <b>292</b>		Réception : <b>2048</b>		
Maximum de tentatives liaison de données :		Maximum de tentatives couche application :		
Aucune		<b>Aucune</b>		
<b>Fixe</b>		Configurable		
Confirmation requise pour la couche liaison de données :				
<b>Jamais</b>				
Toujours				
Parfois				
Confirmation requise pour la couche application :				
<b>Jamais</b>				
Toujours				
Sur notification des données d'événement (dispositifs esclaves uniquement)				
Parfois				
Délais d'attente :				
Confirmation de liaison de données :	<b>Aucune</b>	Fixé à ____	Variable	Configurable
Fragment appl. complet :	<b>Aucune</b>	Fixée à ____	Variable	Configurable
Confirmation d'application :	Aucune	Fixé à <b>10 s</b>	Variable	Configurable
Réponse appl. complète :	<b>Aucune</b>	Fixée à ____	Variable	Configurable
Envoie/exécute les opérations de contrôle :				
ÉCRIRE sorties binaires :	<b>Jamais</b>	Toujours	Parfois	Configurable
SÉLECTIONNER/ACTIONNER :	<b>Jamais</b>	Toujours	Parfois	Configurable
ACTIONNEMENT DIRECT :	<b>Jamais</b>	Toujours	Parfois	Configurable
ACTIONNEMENT DIRECT – SANS ACQ.	<b>Jamais</b>	Toujours	Parfois	Configurable
Compte > 1	<b>Jamais</b>	Toujours	Parfois	Configurable
Impulsion activé	<b>Jamais</b>	Toujours	Parfois	Configurable
Impulsion désactivé	<b>Jamais</b>	Toujours	Parfois	Configurable
Verrouillage activé	<b>Jamais</b>	Toujours	Parfois	Configurable
Verrouillage désactivé	<b>Jamais</b>	Toujours	Parfois	Configurable
File d'attente	<b>Jamais</b>	Toujours	Parfois	Configurable
Effacer la file d'attente	<b>Jamais</b>	Toujours	Parfois	Configurable
Joindre une explication si « Parfois » ou « Configurable » a été sélectionné pour tout actionnement.				
Notification des événements de changement d'entrée binaire lorsqu'aucune variation spécifique n'est demandée		Notification des événements horodatés de changement d'entrée binaire lorsqu'aucune variation spécifique n'est demandée		
Jamais		Jamais		



## Document de profil matériel DNP3 (Suite)

<b>Seulement horodatés</b> Seulement non horodatés	<b>Changement d'entrée binaire avec temps</b> Changement d'entrée binaire avec temps relatif
Envoi de réponses spontanées : <b>Jamais</b> Configurable – Activer/désactiver Seulement certains objets Parfois (joindre une explication) ACTIVER/DÉSACTIVER NON SOLLICITÉES codes de fonction pris en charge	Envoi des données statiques par réponses non sollicitées : <b>Jamais</b> Sur redémarrage de l'appareil Sur changement d'indicateurs/flags de statut Aucune autre option autorisée
Objet/variation compteur par défaut : Aucune notification de compteur Configurable <b>Objet par défaut</b> Variation par défaut Liste point-par-point jointe	Renouvellement compteurs à : Aucune notification de compteur <b>Configurable</b> 16 bits 32 bits Autre valeur____ Liste point-par-point jointe
Envoi de réponses multi-fragment : <b>Yes</b> Non	
Prise en charge transfert de fichier séquentiel : Mode ajout au fichier Chaînes de code de statut personnalisé Champ d'autorisations Événements de fichier affecté à la classe Événements de fichier envoi immédiat Plusieurs blocs dans un fragment Nombre max. de fichiers ouverts	
	Yes <b>Non</b> Oui <b>Non</b> Oui <b>Non</b> Oui <b>Non</b> Oui <b>Non</b> Oui <b>Non</b> <b>0</b>

## Objets de l'implémentation DNP3

Objet			Requête (parsing esclave)		Réponse (parsing maître)	
Objets	Variation	Description	Codes fonctionnels (déc)	Codes qualificatifs (hex)	Codes fonctionnels (déc)	Codes qualificatifs (hex)
1	0	Entrée binaire – Toute variation	1	00,01,06,07,08,17,28	-	-
1	1	Entrée binaire	1	00,01,06,07,08,17,28	129	00,01,17,28
1	2	Entrée binaire avec état	1	00,01,06,07,08,17,28	129	00,01,17,28
20	0	Compteur binaire – Toute variation	1	00,01,06,07,08,17,28	-	-
			7,8	0,01,06,07,08	-	-
20	1	Compteur binaire 32 bits	1	00,01,06,07,08,17,28	129	00,01,17,28
20	2	Compteur binaire 16 bits	1	00,01,06,07,08,17,28	129	00,01,17,28

Objet			Requête (parsing esclave)		Réponse (parsing maître)	
Objets	Variation	Description	Codes fonctionnels (déc)	Codes qualificatifs (hex)	Codes fonctionnels (déc)	Codes qualificatifs (hex)
20	5	Compteur binaire 32 bits sans indicateur/flag	1	00,01,06,07,08,17,28	129	00,01,17,28
20	6	Compteur binaire 16 bits sans indicateur/flag	1	00,01,06,07,08,17,28	129	00,01,17,28
30	4	Entrée analogique 16 bits sans indicateur/flag	1	00,01,06,07,08,17,28	129	00,01,17,28
30	5	Virgule flottante (court)	1	00,01,06,07,08,17,28	129	00,01,17,28
30	6	Virgule flottante (long)	1	00,01,06,07,08,17,28	129	00,01,17,28
50	0	Heure et date – Toute variation	-	-	-	-
50	1	Date et heure	1	00,01,06,07,08	129	00,01,17,28
			2	07, quantité = 1	-	-
52	0	Temporisation – Toutes les variations	-	-	-	-
52	1	Temporisation approximative	-	-	129	07, quantité = 1
52	2	Temporisation précise	-	-	129	07, quantité = 1
60	0	Indéfini	-	-	-	-
60	1	Données de classe 0	1	06,07,08	-	-
60	2	Données de classe 1	1	06,07,08	-	-
60	3	Données de classe 2	1	06,07,08	-	-
60	4	Données de classe 3	1	06,07,08	-	-

## Configuration DNP3 par défaut

### Objets Entrée analogique

Entrée analogique 16 bits sans indicateur/flag (objet 30, variation 4)	
Point	Mesure
0	VIn a
1	VIn b
2	VIn c
3	VIn moy
4	VII ab
5	VII bc
6	VII ca
7	VII avg
8	I a
9	I b
10	I c
11	I avg
12	kW a

<b>Entrée analogique 16 bits sans indicateur/flag (objet 30, variation 4)</b>	
<b>Point</b>	<b>Mesure</b>
13	kW b
14	kW c
15	kW tot
16	kvar a
17	kvar b
18	kvar c
19	KVAR tot
20	kVA a
21	kVA b
22	kVA c
23	kVA tot
24	PFsign a
25	PFsign b
26	PFsign c
27	PFsign tot
28	V unbal (déséquilibre de tension L-L, pire)
29	I unbal (déséquilibre de courant, pire)
30	I4
31	Freq
32	kW sd del-rec2
33	kVAR sd del-rec3
34	kVA sd del+rec3
35*	I5
36*	I6
37*	Valeur brute A1
38*	Valeur mise à l'échelle A1
39*	Valeur brute A2
40*	Valeur mise à l'échelle A2

\* Disponible sur certains modèles. Voir Grille de comparaison des fonctionnalités PM5500 / PM5600 / PM5700, page 20 pour la disponibilité.

## Objets Compteur binaire

<b>Compteurs binaires 16 bits sans indicateur/flag (objet 20, variation 6)</b>	
<b>Point</b>	<b>Mesure</b>
0	kWh del (Importation)
1	kWh rec (Exportation)
2	kWh del+rec (Total)
3	kWh del-rec (Net)
4	kVARh del (Importation)
5	kVARh rec (Exportation)
6	kVARh del+rec (Total)

Compteurs binaires 16 bits sans indicateur/flag (objet 20, variation 6)	
Point	Mesure
7	kVARh del-rec (Net)
8	kVAh del+rec (Total)

## Objets Entrée binaire

Entrée binaire 16 bits sans indicateur/flag (objet 1)	
Point	Mesure
0	Entrée logique 1
1	Entrée logique 2
2	Entrée logique 3*
3	Entrée logique 4*
4	Sortie logique 1
5	Sortie logique 2

\* Disponible sur certains modèles. Voir Grille de comparaison des fonctionnalités PM5500 / PM5600 / PM5700, page 20 pour la disponibilité.

## Configurer les paramètres DNP3 à l'aide de l'afficheur

L'écran de configuration Ethernet sur l'appareil permet de configurer la communication DNP3.

1. Sélectionnez **Maint > Régl.**
2. Entrez le code d'accès de configuration (« 0 » par défaut), puis appuyez sur **OK**.
3. Sélectionnez **Comm > Enet**.
4. Déplacez le curseur de façon à pointer sur le paramètre **DNP3**, puis appuyez sur **Modif**.
5. Modifiez le paramètre selon besoin (**Activé/Désactivé**), puis appuyez sur **OK**.
6. Appuyez sur la flèche pointant vers le haut pour quitter.
7. Appuyez sur **Yes** pour enregistrer vos modifications.

## Configurer les paramètres DNP3 à l'aide des pages Web

**NOTE:** Voir Restauration des paramètres de configuration temporairement désactivés dans les pages Web, page 254 pour vérifier la disponibilité de ces caractéristiques sur votre modèle de compteur.

Vous pouvez utiliser les pages Web du compteur pour configurer les paramètres DNP3.

1. Connectez-vous aux pages Web du compteur.
2. Selon la version du logiciel embarqué de votre appareil, cliquez sur **Paramètres > Paramètres DNP3** OU cliquez sur **Paramètres > Communication > Paramètres DNP3**.
3. Cliquez sur **Oui** pour activer DNP3 ou sur **Non** pour désactiver DNP3.

4. Cliquez sur **Enregistrer modifications** ou sur **Sauvegarder** pour appliquer et enregistrer les nouveaux paramètres sur l'appareil.

## Passerelle Ethernet Modbus

Une passerelle Modbus Ethernet permet à plusieurs maîtres Modbus sur le réseau local ou étendu de se connecter aux périphériques série Modbus esclaves en aval.

Un appareil Modbus maître (par exemple un système de gestion de l'énergie) peut communiquer avec un réseau série connecté au(x) port(s) série de la passerelle. Le compteur reçoit les données TCP/IP Modbus sur TCP port 502, les convertit en données Modbus RTU puis les transmet à l'adresse de l'appareil esclave.

Cette fonctionnalité permet d'utiliser un logiciel de surveillance qui accède aux informations des appareils esclaves et réalise les fonctions de collecte de données, courbes de tendances, gestion d'alarmes/événements, analyses et autres.

## Mise en œuvre de la passerelle Ethernet

L'utilisation d'un appareil comme passerelle Ethernet doit respecter certaines consignes de mise en œuvre.

## Prise en charge par le logiciel embarqué

La fonctionnalité passerelle Ethernet est disponible sur la version 2.0.1 ou ultérieure du logiciel embarqué.

## Adressage

Vous pouvez utiliser l'adresse esclave 255 ou l'ID de l'unité configurée dans les paramètres série de l'appareil passerelle pour envoyer une demande à l'appareil activé comme passerelle lui-même. Les messages adressés avec les identifiants d'autres unités sont transmis par l'appareil passerelle aux appareils esclaves RS-485.

## Diffuser des messages

L'appareil passerelle traite toujours les messages diffusés (en d'autres termes, les messages envoyés à l'ID d'unité 0). Vous pouvez configurer si oui ou non faire suivre les messages diffusés vers les dispositifs esclaves.

## Connexions TCP/IP Modbus maître

Le nombre maximum de connexions TCP/IP Modbus maître permises pour la passerelle Ethernet est configurable. C'est le même que le nombre maximum de connexions Modbus TCP/IP totales qui sont configurées sur l'appareil activé comme passerelle.

## Configuration de passerelle Ethernet

### Configurer l'appareil comme passerelle Ethernet à l'aide des pages Web

**NOTE:** Voir Restauration des paramètres de configuration temporairement désactivés dans les pages Web, page 254 pour vérifier la disponibilité de ces caractéristiques sur votre modèle de compteur.

L'appareil peut fonctionner comme passerelle Ethernet, ce qui permet l'accès Ethernet aux dispositifs série raccordés au port série de communication RS-485 de l'appareil.

Vous devez installer les dispositifs esclaves Modbus série, les configurer et les raccorder à votre appareil passerelle Modbus connecté à Ethernet. Veillez à ce que chaque dispositif série soit configuré pour communiquer par Modbus à la même vitesse de transmission et parité que le dispositif passerelle et que chaque dispositif, y compris la passerelle, ait un ID d'unité unique.

La seule configuration requise pour que l'appareil fonctionne comme une passerelle est le réglage du port série. Vous pouvez configurer d'autres paramètres en fonction de vos nécessités et de votre réseau.

**NOTE:** Le protocole du port série doit être réglé sur Modbus RTU ou Jbus pour que l'appareil fonctionne comme passerelle.

1. Connectez-vous aux pages Web du compteur.
2. Selon la version du logiciel embarqué de votre appareil, cliquez sur **Paramètres > Paramètres série** OU cliquez sur **Paramètres > Communication > Configuration du port série**.
3. Réglez l'option **Mode** sur **Passerelle** pour activer la fonctionnalité passerelle ou sur **Esclave** pour la désactiver.
4. Réglez l'option **Diffusion Modbus** sur **Activé** si vous souhaitez que les messages diffusés soient envoyés aux dispositifs esclaves connectés.
5. Configurez les autres paramètres avancés selon les besoins de votre système.

6. Selon la version du logiciel embarqué de votre appareil, sélectionnez **Paramètres > Paramètres Ethernet avancés** OU sélectionnez **Paramètres > Communication > Paramètres Ethernet avancés** et modifiez les **Connexions serveur Modbus TCP/IP** pour changer le nombre maximum de connexions Modbus TCP autorisées.

#### Paramètres passerelle Ethernet Modbus disponibles à l'aide des pages Web.

Paramètre	Valeur	Description
Délai d'attente de réponse	0, 1, 0, 2, 0, 3, 0, 4, 0, 5, 1, 2, 3, 4, 5, 6, 7, 8, 9, 10	Définissez la période pendant laquelle l'appareil passerelle attend une réponse d'un dispositif série en aval avant de générer une réponse d'anomalie.
Délai d'attente entre trames	0, 10, 20, 30, 40, 50, 60, 70, 80, 90, 100	La période minimale en millisecondes entre la fin d'une réponse reçue et le début d'une nouvelle demande.  Définissez ce paramètre pour contribuer à améliorer les communications entre la passerelle et les dispositifs esclaves en aval avec des temps de réponse plus lents.
Extension de l'intervalle de silence	0-15	Définissez ce paramètre pour allonger l'intervalle silencieux (utilisé pour marquer la fin d'un paquet Modbus) au-delà des 3,5 caractères par défaut définis dans le Modbus standard. Une fois que le temps de caractères défini est passé sans nouveau caractère, le compteur passerelle traite le caractère suivant comme le début d'un nouveau message.

**NOTE:** Il s'agit de paramètres avancés que vous pouvez ajuster si vous avez des erreurs de communication lorsque vous communiquez au travers de la passerelle vers les dispositifs série en aval. Ils ne s'appliquent que si l'appareil fonctionne comme une passerelle et vous ne devriez changer ces paramètres que si vous avez une connaissance avancée des communications Modbus et de votre réseau de communications.

## Configurer l'appareil comme passerelle Ethernet à l'aide de ION Setup

L'appareil peut fonctionner comme passerelle Ethernet, ce qui permet l'accès Ethernet aux dispositifs série raccordés au port série de communication RS-485 de l'appareil.

Vous devez installer les dispositifs esclaves Modbus série, les configurer et les raccorder à votre appareil passerelle Modbus connecté à Ethernet. Veillez à ce que chaque dispositif série soit configuré pour communiquer par Modbus à la même vitesse de transmission et parité que le dispositif passerelle et que chaque dispositif, y compris la passerelle, ait un ID d'unité unique.

La seule configuration requise pour que l'appareil fonctionne comme une passerelle est le réglage du port série. Vous pouvez configurer d'autres paramètres en fonction de vos nécessités et de votre réseau.

**NOTE:** Le protocole du port série doit être réglé sur Modbus RTU ou Jbus pour que l'appareil fonctionne comme passerelle.

1. Démarrez ION Setup et connectez-le à votre appareil.
2. Ouvrez l'écran **Advanced Serial Settings** dans le dossier **RS-485 Comm Setup**.
3. Réglez **Mode** sur Mode maître pour activer la fonctionnalité passerelle ou sur Esclave pour la désactiver.
4. Réglez **Modbus Broadcast** sur Activé si vous souhaitez que les messages diffusés soient envoyés aux dispositifs esclaves connectés.
5. Configurez les autres paramètres avancés selon les besoins de votre système.
6. Cliquez sur **Send** (envoyer) pour enregistrer vos modifications sur l'appareil.

7. Utilisez les pages Web de l'appareil si vous souhaitez ajuster le nombre maximum de connexions TCP Modbus permises.

### Paramètres passerelle Ethernet Modbus disponibles à l'aide de ION Setup.

Paramètre	Valeur	Description
Délai d'attente de réponse	0,1, 0,2, 0,3, 0,4, 0,5, 1, 2, 3, 4, 5, 6, 7, 8, 9, 10	Définissez la période pendant laquelle l'appareil passerelle attend une réponse d'un dispositif série en aval avant de générer une réponse d'anomalie.
Délai d'attente entre trames	0, 10, 20, 30, 40, 50, 60, 70, 80, 90, 100	La période minimale en millisecondes entre la fin d'une réponse reçue et le début d'une nouvelle demande.  Définissez ce paramètre pour contribuer à améliorer les communications entre la passerelle et les dispositifs esclaves en aval avec des temps de réponse plus lents.
Extension de l'intervalle de silence	0 – 15	Définissez ce paramètre pour allonger l'intervalle silencieux (utilisé pour marquer la fin d'un paquet Modbus) au-delà des 3,5 caractères par défaut définis dans le Modbus standard. Une fois que le temps de caractères défini est passé sans nouveau caractère, le compteur passerelle traite le caractère suivant comme le début d'un nouveau message.

**NOTE:** Il s'agit de paramètres avancés que vous pouvez ajuster si vous avez des erreurs de communication lorsque vous communiquez au travers de la passerelle vers les dispositifs série en aval. Ils ne s'appliquent que si l'appareil fonctionne comme une passerelle et vous ne devriez changer ces paramètres que si vous avez une connaissance avancée des communications Modbus et de votre réseau de communications.

## Filtrage Modbus TCP/IP

La fonctionnalité de filtrage TCP/IP Modbus vous permet de spécifier les droits d'accès à l'appareil, au moyen des communications Modbus, pour des adresses IP spécifiques, plus les droits d'accès pour les adresses IP anonymes.

Cette fonctionnalité détermine l'accès à l'appareil et à tous dispositifs série en aval si l'appareil fonctionne en tant que passerelle Modbus.

## Mise en œuvre du filtrage Modbus TCP/IP

Vous pouvez préciser les droits d'accès Modbus pour 10 adresses IP uniques au plus et pour les adresses IP anonymes.

Par défaut, le filtrage TCP/IP Modbus est désactivé et toutes les adresses IP ont l'accès total à l'appareil et à tous les dispositifs série en aval.

## Niveaux d'accès

Vous pouvez définir le niveau d'accès pour chaque adresse IP configurée, ainsi que pour les adresses IP anonymes.



Niveau d'accès	Description
Lecture seule	Ce paramètre permet d'envoyer seulement les codes de fonction suivants à l'appareil et à tous dispositifs série en aval depuis l'adresse IP spécifiée : 01 (0x01), 02 (0x02), 03 (0x03), 04 (0x04), 07 (0x07), 08 (0x08), 11 (0x0B), 12 (0x0C), 17 (0x11), 20 (0x14), 24 (0x18), 43 (0x2B) et 100 (0x64)
Intégral	Ce paramètre permet d'envoyer n'importe quel code de fonction Modbus à l'appareil et à tous dispositifs série en aval depuis l'adresse IP spécifiée
Aucune	Ce paramètre nie l'accès aux adresses IP anonymes.

## Configuration du filtrage Modbus TCP/IP à l'aide des pages Web

**NOTE:** Voir Restauration des paramètres de configuration temporairement désactivés dans les pages Web, page 254 pour vérifier la disponibilité de ces caractéristiques sur votre modèle de compteur.

Vous pouvez configurer les droits d'accès pour toute adresse IP valide, plus toutes adresses IP anonymes.

1. Connectez-vous aux pages Web du compteur.
2. Selon la version du logiciel embarqué de votre appareil, cliquez sur **Paramètres > Filtrage Modbus TCP/IP** OU cliquez sur **Paramètres > Communication > Filtrage IP**.
3. Cliquez sur **Activer le filtrage** pour activer le filtrage Modbus TCP/ IP.  
Les champs d'adresses IP deviennent modifiables, sauf pour le champs des adresses IP anonymes qui est indiqué par des astérisques (\*\*\*.\*\*\*.\*\*\*.\*\*\*).
4. Définissez l'accès pour les adresses IP anonymes.  
**NOTE:** Si le filtrage Modbus TCP/IP est activé, les adresses IP anonymes ne peuvent avoir que l'accès lecture seule ou pas d'accès; elles ne peuvent avoir l'accès total.
5. Saisissez les autres adresses IP que vous voulez qui aient accès à l'appareil et à tous dispositifs série en aval.
6. Réglez le niveau d'accès pour chaque adresse IP spécifiée.  
**NOTE:** Si des adresses IP sont saisies en double, la seconde liste et son niveau d'accès seront éliminés lorsque vous sauvegarderez les changements.

## SNMP

Vous devez activer SNMP sur le compteur pour que ce protocole soit pris en charge. Vous devez charger le fichier MIB du compteur (disponible sur [www.se.com](http://www.se.com)) sur la station de gestion réseau (NMS) pour votre compteur.

SMNP (Simple Network Management Protocol) fait partie de l'ensemble de protocoles TCP/IP. SNMP est un protocole de la couche application destiné à l'échange d'informations de gestion du réseau entre les appareils. Ces informations permettent de gérer la performance du réseau, ainsi que d'identifier et de résoudre les problèmes liés aux réseaux hétérogènes.

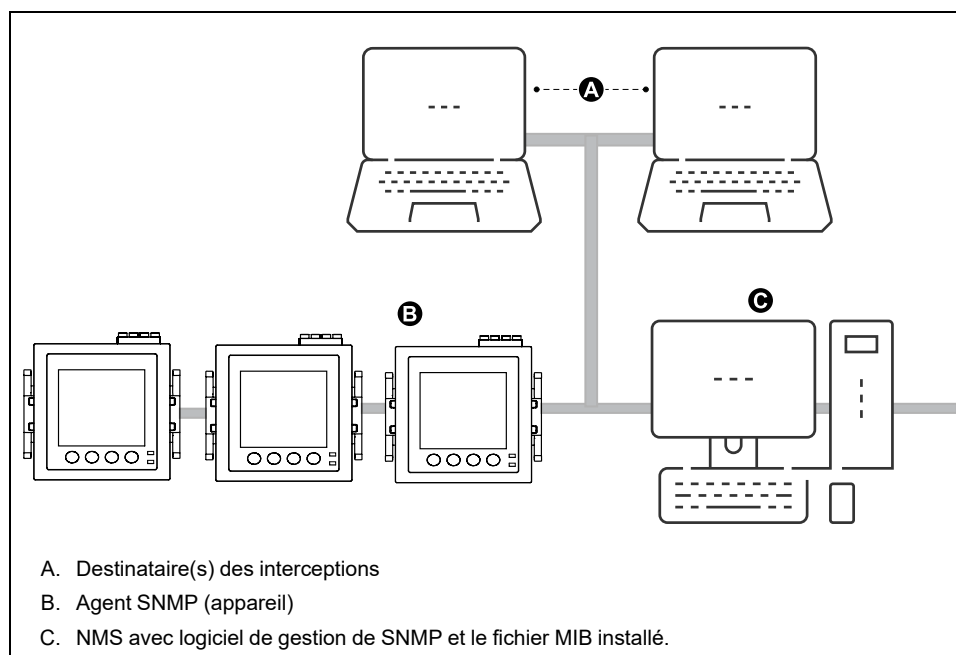
La configuration SNMP suppose que vous disposez d'une connaissance approfondie du protocole SNMP, ainsi que du réseau de communication et du réseau électrique auxquels votre compteur est connecté.

## Termes clés

Terme	Définition
Agent	Logiciel résidant sur l'appareil géré et qui sert d'interface entre l'appareil et la NMS.
Appareil géré	Votre compteur au sein du réseau SNMP.
Nom/chaîne de communauté	Chaîne de texte servant à authentifier les enquêtes entre l'appareil géré et la NMS.
Objet géré	Tout paramètre référencé dans le fichier MIB.
MIB	Base d'informations de gestion (Management Information Base) dans laquelle les OID sont organisés en arbre hiérarchique.
NMS	Station de gestion réseau (Network Management Station). Gestionnaire ou client qui exécute des applications pour surveiller et commander les appareils. Une NMS doit disposer des fichiers MIB standard et personnalisé ainsi que du logiciel de gestion SNMP.
OID	Identifiant d'objet (Object Identifier) unique attribué à chaque objet géré dans le MIB.
Récepteur de piège	NMS configurée pour recevoir les pièges et dont l'adresse IP est une destination de piège SNMP.

## L'appareil dans un système SNMP

Votre appareil est un dispositif géré avec un agent SNMP dans un réseau SNMP.



**NOTE:** L'ordinateur NMS peut aussi fonctionner comme destinataire d'interceptions.

## Exécution de SNMP

Votre appareil prend en charge SNMP après le téléchargement du fichier MIB dans le NMS qui gère votre compteur.

Par défaut, la communication SNMP est activée et l'interception SNMP est désactivée. Utilisez les pages Web de l'appareil pour activer / désactiver SNMP et configurer les paramètres SNMP.

## Demandes prises en charge

Votre appareil prend en charge les demandes Get et Get-next (lecture seule).

## Fichier MIB

Le fichier MIB est un fichier texte lisible en clair. En plus d'être nécessaire à votre NMS, vous pouvez l'utiliser pour déterminer les objets pris en charge par votre appareil et leur identification d'objet.

SNMP requiert que vous téléchargez le fichier MIB de votre appareil (disponible sur [www.se.com](http://www.se.com)) dans le NMS. Le nom du fichier MIB est SchneiderPM5xxx\_Vyy\_zz.MIB, où yy est la révision majeure et zz la révision mineure.

Votre appareil est en conformité avec MIB-II tel que défini par le fichier MIB standard RFC 1213. S'il n'est pas inclus dans votre logiciel de gestion SNMP, vous devez installer RFC 1213, nécessaire pour lire les informations de base du réseau pour l'appareil (par exemple, le trafic TCP/IP ou le nombre de paquets reçus).

## Noms de communauté

Un nom de communauté est une chaîne de texte qui agit pour aider à authentifier les demandes du NMS à votre appareil. Il y a deux noms de communauté configurables sur votre appareil :

- Communauté lecture seule : la valeur initiale définie en usine pour ce nom de communauté est publique.
- Communauté lecture-écriture : la valeur initiale définie en usine pour ce nom de communauté est privée.

Si votre appareil reçoit une chaîne de communauté incorrecte, il génère une interception d'authentificationFailure.

## Variables de système

Une variable de système est une chaîne de texte qui peut être configurée pour fournir des informations sur votre appareil. Il y a trois variables de système sur votre appareil :

- Contact du système : le nom de l'administrateur du système SNMP.
- Nom du système : un nom descriptif pour votre appareil ou le système où il est installé.
- Emplacement du système : une description de l'emplacement de votre appareil.

## Ports SNMP

L'appareil est configuré pour utiliser les ports SNMP standard pour recevoir les demandes.

Port	Description
161	Reçoit les demandes Lorsque l'agent SNMP (l'appareil) reçoit une demande sur le port 161, une réponse est envoyée au port source sur le NMS.
162	Reçoit les notifications (interceptions)

L'appareil envoie des notifications depuis n'importe quel port disponible.

## Piégeage SNMP

Le piégeage SNMP permet à l'agent du compteur de notifier à la NMS les événements avec un message SNMP non sollicité (un « piège » de l'événement d'alarme du compteur).

L'interception SNMP n'est prise en charge que sur SNMP v1.

## Interceptions génériques prises en charge

Les interceptions génériques SNMP prises en charge par votre appareil sont :

- coldStart : l'appareil (agent SNMP) démarre et sa configuration peut avoir été altérée.
- warmStart : l'appareil (agent SNMP) démarre et sa configuration n'a pas été altérée.
- linkDown : il y a une défaillance du lien de communications entre l'appareil (agent SNMP) et le NMS.
- linkUp : L'agent SNMP est activé et le lien de communications est établi.
- authenticationFailure: L'appareil (agent SNMP) a reçu une valeur de communauté incorrecte.

## Interceptions spécifiques à l'entreprise prises en charge

Votre appareil envoie des interceptions SNMP au NMS pour toutes les alarmes de haute, moyenne et faible priorité configurées sur l'appareil. L'interception comprend des informations sur l'alarme, comme le libellé ou la description de l'alarme, l'horodatage, l'état, la priorité, la valeur du paramètre lorsque l'alarme a eu lieu et le type d'alarme.

## Adresses IP d'interception

Vous pouvez saisir jusqu'à deux adresses IP IPv4 pour la notification des interceptions SNMP.

## Configurer SNMP à l'aide des pages web

**NOTE:** Voir Restauration des paramètres de configuration temporairement désactivés dans les pages Web, page 254 pour vérifier la disponibilité de ces caractéristiques sur votre modèle de compteur.

Vous pouvez configurer les paramètres SNMP de votre appareil au moyen des pages web.

1. Connectez-vous aux pages web du compteur.
2. Selon la version du logiciel embarqué de votre appareil, cliquez sur **Paramètres > Paramètres SNMP** OU cliquez sur **Paramètres > Communication > Paramètres SNMP**.

## 3. Modifiez les paramètres selon le besoin.

**Paramètres SNMP disponibles au moyen des pages web**

Paramètre	Valeurs	Description
Activer SNMP	Oui / Non	Active ou désactive SNMP sur votre appareil
Contact système	—	Saisissez le nom de votre administrateur SNMP
Nom système	—	Saisissez un nom descriptif pour votre appareil
Emplacement système	—	Saisissez l'emplacement de votre appareil
Nom de communauté en lecture seule / Nom de communauté en lecture-écriture	—	Saisissez le nom de communauté utilisé pour les demandes SNMP  <b>NOTE:</b>  Il est fortement recommandé de définir un nom de communauté strictement conforme à vos politiques de sécurité. Le nom de communauté doit contenir entre 8 et 16 caractères, avec au moins 1 majuscule, 1 minuscule et 1 caractère spécial.  * Les caractères spéciaux autorisés sont « @\$%& ».
Activer les pièges SNMP	Oui / Non	Active les pièges SNMP sur votre appareil
Adresse IP du récepteur de piège 1 / Adresse IP du récepteur de piège 2	—	Saisissez jusqu'à 2 adresses IP de récepteur de piège où seront envoyés les messages d'interception

\* Disponible uniquement dans les dernières versions du logiciel embarqué :

- Modèles PM5560 / PM5562 / PM5563 / PM5580 : 4.0.0 et versions ultérieures
- Modèles / PM5570 / PM5660 / PM5760 : 6.0.0 et versions ultérieures
- Modèle PM5650 : 4.10.0 et versions ultérieures
- Modèle PM5561 : 12.0.0 et versions ultérieures
- Modèles PM5661 / PM5761 : 14.0.0 et versions ultérieures
- Modèles / PM5570L / PM5660L / PM5760L : 6.0.0 et versions ultérieures

## FTP

Votre compteur est équipé d'un serveur FTP interne permettant de charger des fichiers et de mettre à niveau le compteur et ses accessoires.

FTP (File Transfer Protocol) est un protocole client-serveur normalisé servant à transférer des fichiers sur les réseaux Ethernet.

**NOTE:** Pour utiliser le service FTP pour les versions du logiciel embarqué mentionnées dans la colonne (C) du tableau *Modèles d'appareil et versions du logiciel embarqué, page 254*, l'utilisateur doit avoir accédé à la page Web de l'appareil et défini les identifiants du compte utilisateur au moins une fois. Si cela est déjà fait, activez le FTP (sécurisé ou non) par le biais de la page Web, de l'afficheur de l'appareil ou de ION Setup. Par la suite, vous pouvez utiliser les identifiants valides du compte utilisateur Administrateur pour accéder au serveur FTP. Une fois le service FTP activé, assurez-vous que l'écran de l'appareil affiche la page **Récapitulatif**.

## Structure de fichiers FTP

Le serveur FTP de votre appareil contient un dossier « fw » et un dossier « www / wwwroot ».

- fw : dossier dans lequel vous chargez les fichiers de mise à niveau du logiciel embarqué de l'appareil et de sa carte Ethernet.
- www / wwwroot : dossier dans lequel sont stockées les pages Web par défaut de l'appareil.

**NOTE:** Le processus de mise à niveau du logiciel embarqué par FTP ne s'applique qu'aux modèles d'appareil dont les versions du logiciel embarqué sont mentionnées dans la colonne (A) et la colonne (B) du tableau Modèles d'appareil et versions du logiciel embarqué, page 254.

## Autorisations de fichiers FTP

Selon la version du logiciel embarqué de votre appareil, vous devez utiliser un compte utilisateur affecté au groupe **Maître produit** ou au rôle **Administrateur** pour accéder au serveur FTP de l'appareil.

## Noms de fichier FTP

Les noms de fichiers FTP ne peuvent contenir d'espaces ni les caractères “, ” \, /, \*, ?, <, > et sont limités à 68 caractères, extension de fichier incluse.

## Activation/désactivation du serveur FTP à l'aide de l'afficheur

**NOTE:** Voir Restauration des paramètres de configuration temporairement désactivés dans les pages Web, page 254 pour vérifier la disponibilité de ces caractéristiques sur votre modèle de compteur.

L'écran de configuration Ethernet sur l'appareil permet de d'activer ou de désactiver le serveur FTP.

1. Sélectionnez **Maint > Régl.**
2. Entrez le code d'accès de configuration (« 0 » par défaut), puis appuyez sur **OK**.
3. Sélectionnez **Comm > Enet**.
4. Déplacez le curseur de façon à pointer sur le paramètre **FTP**, puis appuyez sur **Modif**.
5. Modifiez le paramètre selon besoin (**Activé/Désactivé**), puis appuyez sur **OK**.
6. Appuyez sur la flèche pointant vers le haut pour quitter.

7. Appuyez sur **Yes** pour enregistrer vos modifications.

**NOTE:** FTP prend l'état par défaut (**Désactivé**) :

- Après 20 minutes d'inactivité
- Après chaque mise sous tension
- Après chaque mise à jour du logiciel embarqué

Afin de conserver l'état FTP **activé** même après l'un des cas ci-dessus, mettez votre appareil à niveau vers la dernière version du logiciel embarqué :

- **Modèles PM5560 / PM5562 / PM5563 / PM5580 : 4.0.0 et plus**
- **Modèles PM5570 / PM5660 / PM5760 : La mise à niveau du logiciel embarqué n'est pas prise en charge. Contactez l'assistance technique Schneider Electric.**
- **Modèle PM5650 : 4.10.0 et plus**
- **Modèle PM5561 : 12.0.0 et plus**
- **Modèles PM5661 / PM5761 : La mise à niveau du logiciel embarqué n'est pas prise en charge. Contactez l'assistance technique Schneider Electric.**

**NOTE:** Pour les versions suivantes du logiciel embarqué, le mode FTP est toujours maintenu en état **Activé** une fois que vous l'avez activé :

- **Modèles PM5560 / PM5562 / PM5563 / PM5580 : 4.0.0 et plus**
- **Modèles PM5570 / PM5660 / PM5760 : 6.0.0 et plus**
- **Modèle PM5650 : 4.10.0 et plus**
- **Modèle PM5561 : 12.0.0 et plus**
- **Modèles PM5661 / PM5761 : 14.0.0 et plus**
- **Modèles PM5570L / PM5660L / PM5760L : 6.0.0 et plus**

## Activer et désactiver le serveur FTP à l'aide des pages Web

**NOTE:** Voir Restauration des paramètres de configuration temporairement désactivés dans les pages Web, page 254 pour vérifier la disponibilité de ces caractéristiques sur votre modèle de compteur.

Le serveur FTP de l'appareil doit être activé pour certaines fonctionnalités.

**NOTE:** Le serveur FTP est **désactivé** par défaut pour des raisons de sécurité. Vous pouvez l'**activer**, si nécessaire. Il est recommandé d'utiliser le chiffrement FTP (FTPS).

1. Connectez-vous aux pages Web du compteur.
2. Selon la version du logiciel embarqué de votre appareil, cliquez sur **Paramètres > Paramètres Ethernet avancés** OU cliquez sur **Paramètres > Communication > Paramètres Ethernet avancés**.
3. Réglez le **Serveur FTP** sur **Activé** ou **Désactivé**.
4. Cliquez sur **Enregistrer modifications** ou sur **Sauvegarder** pour enregistrer vos modifications sur l'appareil.

# Horloge et synchronisation

## Réglage de l'horloge à l'aide de l'afficheur

Les écrans de réglage de l'horloge vous permettent de régler la date et l'heure de l'appareil.

**NOTE:** L'horloge de l'appareil doit toujours être réglée ou synchronisée avec l'heure UTC (GMT ou heure de Greenwich) et non avec l'heure locale. Servez-vous du paramètre de configuration **Décalage GMT (h)** pour afficher l'heure locale correcte sur l'appareil.

1. Sélectionnez **Maint > Régl.**
2. Entrez le code d'accès de configuration (« 0 » par défaut), puis appuyez sur **OK**.
3. Sélectionnez **Horloge**.
4. Déplacez le curseur de façon à pointer sur le paramètre à modifier, puis appuyez sur **Modif**.
5. Modifiez le paramètre selon les besoins, puis appuyez sur **OK**.
6. Déplacez le curseur de façon à pointer sur le prochain paramètre à modifier, appuyez sur **Modif**, faites vos modifications, puis appuyez sur **OK**.
7. Appuyez sur la flèche pointant vers le haut pour quitter.
8. Appuyez sur **Oui** pour enregistrer vos modifications.

Paramètre	Valeurs	Description
Date	JJ/MM/AA MM/JJ/AA AA/MM/JJ	Réglez la date courante selon le format indiqué à l'écran, où JJ = jour, MM = mois et AA = année.
Heure	HH:MM:SS (format 24 heures) HH:MM:SS AM/PM	Utilisez le format 24 heures pour régler l'heure courante UTC (GMT).
Heure compteur	GMT, Local	Sélectionnez «GMT» si vous réglez l'heure selon le fuseau horaire GMT. Sinon, sélectionnez «Local».
Décalage GMT (h) <sup>7</sup>	± HH.0	Disponible uniquement lorsque Heure compteur est réglé sur Local. Réglez le décalage GMT entre ± 00.0 et ± 12.0h.

Pour configurer l'horloge avec ION Setup, reportez-vous à la rubrique correspondant à votre compteur du fichier d'aide ION Setup ou à la section correspondante dans le guide de configuration matérielle ION Setup, disponible en téléchargement sur [www.se.com](http://www.se.com).

## Régler manuellement l'horloge de l'appareil au moyen des pages Web

**NOTE:** Voir Restauration des paramètres de configuration temporairement désactivés dans les pages Web, page 254 pour vérifier la disponibilité de ces caractéristiques sur votre modèle de compteur.

Vous pouvez régler manuellement l'horloge de l'appareil au moyen des pages Web.

**NOTE:** Vous ne pouvez régler l'horloge manuellement que si **Activer la synchronisation de l'heure du réseau** est réglé sur **Non**.

7. Seuls les entiers sont pris en charge pour le moment.



1. Connectez-vous aux pages Web du compteur.
2. Selon la version du logiciel embarqué de votre appareil, cliquez sur **Paramètres > Paramètres date et heure** OU cliquez sur **Paramètres > Communication > Paramètres date et heure**.

3. Utilisez les menus déroulants pour régler l'heure et la date que vous souhaitez envoyer à l'appareil.

**NOTE:** L'entrée par défaut est la date et l'heure actuelles sur l'appareil.

4. Cliquez sur **Enregistrer modifications** ou sur **Sauvegarder**, pour enregistrer l'heure sur l'appareil.

## Configurer l'heure et la synchronisation de l'heure au moyen des pages Web

**NOTE:** Voir Restauration des paramètres de configuration temporairement désactivés dans les pages Web, page 254 pour vérifier la disponibilité de ces caractéristiques sur votre modèle de compteur.

Vous pouvez configurer l'heure et la synchronisation de l'heure au moyen des pages Web.

1. Connectez-vous aux pages Web du compteur.
2. Selon la version du logiciel embarqué de votre appareil, cliquez sur **Paramètres > Paramètres date/heure** OU cliquez sur **Paramètres > Communication > Configuration de la Date et de l'Heure**.
3. Cliquez sur **Oui** à côté d'**Activer la synchronisation de l'heure réseau** si vous souhaitez utiliser un serveur SNTP pour synchroniser l'horloge de l'appareil.
  - a. Définissez la **Période de scrutation** pour spécifier à quelle fréquence l'appareil se synchronise avec SNTP.
  - b. Saisissez l'**Adresse IP du serveur NTP primaire** et l'**Adresse IP du serveur NTP secondaire**.

**NOTE:** Le champ **Dernière synchronisation horaire réussie** affiche la date et l'heure de la dernière synchronisation avec SNTP et l'adresse IP du serveur qui a envoyé le signal.

4. Entrez les paramètres d'horloge de l'appareil et cliquez sur **Enregistrer modifications** ou sur **Sauvegarder**.

Paramètre	Valeurs	Description
Décalage horaire	UTC, UTC±H	Sélectionnez UTC pour afficher l'heure actuelle UTC (fuseau horaire de Greenwich).  Pour afficher l'heure locale, réglez ce paramètre avec le décalage UTC pour votre heure locale. Par exemple, pour afficher l'heure locale normale de San Francisco sur l'appareil, sélectionnez UTC-8.  <b>NOTE:</b> Vous devez soit activer l'ajustement automatique à l'heure d'été, soit mettre ce paramètre à jour manuellement pour prendre en compte l'heure d'été.
Activer le réglage automatique de l'heure d'été	Oui, Non	Cochez Oui pour prendre l'heure d'été automatiquement en compte, puis saisissez les date de début et de fin de l'heure d'été.
Début de l'heure d'été / Fin de l'heure d'été	—	Sélectionnez la date et l'heure de début et de fin de l'heure d'été à l'emplacement de l'appareil.

# Enregistrement de journaux

## Journaux de données

L'appareil est livré avec l'enregistrement de données activé pour des valeurs sélectionnées.

En général, l'énergie fournie (kWh, kVARh et kVAh) est enregistrée par défaut, mais vous pouvez configurer l'appareil pour enregistrer d'autres mesures, comme l'énergie reçue, les accumulations de mesure d'entrée et le maximum des valeurs moyennes d'intervalles de valeurs moyennes précédents.

## Configuration du journal de données

Vous pouvez sélectionner jusqu'à 14 éléments à enregistrer dans le journal de données ainsi que la fréquence (intervalle d'enregistrement) à laquelle ces valeurs doivent être mises à jour.

Utilisez ION Setup pour configurer l'enregistrement de données.

### AVIS

#### PERTE DE DONNÉES

Sauvegardez le contenu du journal de données avant de le configurer.

**Le non-respect de ces instructions peut entraîner une perte de données.**

1. Lancez ION Setup et ouvrez votre appareil en mode écrans de configuration (**View > Setup Screens**). Voir les instructions de l'aide du logiciel ION Setup.
2. Double-cliquez sur **Data Log #1**.
3. Configurez la fréquence d'enregistrement et les mesures/données à enregistrer.
4. Cliquez sur **Send** pour enregistrer les modifications sur l'appareil.

Paramètre	Valeurs	Description
Status	Enable, Disable	Réglez ce paramètre pour activer ou désactiver l'enregistrement de données sur l'appareil.
Interval	1 minute, 5 minutes, 10 minutes, 15 minutes, 30 minutes, 1 heure, 24 heures	Sélectionnez une valeur pour la fréquence d'enregistrement.
Channels	Les éléments consignables dans le journal peuvent varier selon le type d'appareil.	Sélectionnez un élément à enregistrer dans la colonne « Available », puis cliquez sur la double flèche droite pour déplacer cet élément dans la colonne « Selected ».  Pour retirer un élément, sélectionnez dans la colonne « Selected » et cliquez sur la double flèche gauche.

## Sauvegarde du contenu du journal de données avec ION Setup

Vous pouvez utiliser ION Setup pour sauvegarder le contenu du journal de données.

1. Lancez ION Setup et ouvrez votre appareil en mode écrans de données (**View > Data Screens**). Consultez l'aide de ION Setup pour obtenir des instructions.
2. Double-cliquez sur **Data Log #1** pour extraire les enregistrements.
3. Lorsque tous les enregistrements sont chargés, cliquez avec le bouton droit n'importe où dans l'afficheur et sélectionnez **Export CSV** dans le menu contextuel pour exporter la totalité du journal de données.

**NOTE:** Pour exporter uniquement les enregistrements sélectionnés du journal, cliquez sur le premier enregistrement à exporter, appuyez sur la touche Maj, cliquez sur le dernier enregistrement à exporter, puis sélectionnez **Export CSV** dans le menu contextuel.

4. Naviguez jusqu'au dossier dans lequel vous souhaitez sauvegarder le journal de données, puis cliquez sur **Save**.

## Configuration des exportations de journaux de l'appareil au moyen des pages Web

**NOTE:** Voir Restauration des paramètres de configuration temporairement désactivés dans les pages Web, page 254 pour vérifier la disponibilité de ces caractéristiques sur votre modèle de compteur.

Vous pouvez configurer l'appareil pour exporter ses journaux vers un serveur Web, soit suivant une programmation, soit manuellement.

**NOTE:** Le temps nécessaire à l'exportation des journaux peut varier selon le nombre d'enregistrements à exporter. Si les temps d'exportation sont trop longs, il peut être indiqué de réduire la fréquence d'enregistrement des éléments consignés ou de réduire l'intervalle entre exportations (une fois par semaine au lieu d'une fois par mois, par exemple).

1. Connectez-vous aux pages Web du compteur.
2. Selon la version du logiciel embarqué de votre appareil, cliquez sur **Paramètres > Exporter le journal de l'appareil** OU cliquez sur **Paramètres > Communication > Exporter le journal de l'appareil**.
3. Cliquez sur **Oui** pour **Activer l'exportation du journal d'appareil HTTP**.
4. Réglez la **Fréquence** et configurez le calendrier selon les besoins.
  - **Quotidien** : Sélectionnez Quotidien pour exporter les journaux de données de l'appareil une fois par jour. Dans le champ Heure, spécifiez l'heure à laquelle l'exportation doit avoir lieu chaque jour.
  - **Hebdomadaire** : Sélectionnez Hebdomadaire pour exporter les journaux de données de l'appareil une fois par semaine. Dans les champs Heure et Jour de la semaine, spécifiez l'heure et le jour auxquels l'exportation doit avoir lieu chaque semaine.
  - **Mensuel** : Sélectionnez Mensuel pour exporter les journaux de données de l'appareil une fois par mois. Dans les champs Heure et Jour du mois, spécifiez l'heure et le jour auxquels l'exportation doit avoir lieu chaque mois.

**NOTE:** Vous pouvez laisser les paramètres par défaut si vous exportez manuellement les journaux de données.

5. Configurez les paramètres HTTP appropriés.

Vous pouvez utiliser le bouton **Test HTTP** pour tester la connexion de l'appareil au serveur Web.

6. Cliquez sur **Enregistrer modifications** ou sur **Sauvegarder** pour appliquer et sauvegarder les nouveaux paramètres sur l'appareil si vous configurez un calendrier des exportations, ou cliquez sur **Exportation manuelle** pour exporter immédiatement les journaux de données.

### Paramètres HTTP d'exportation de journaux disponibles par les pages Web

Paramètre	Description
Adresse IP du serveur <sup>8</sup>	Saisissez l'adresse IP du serveur pour l'exportation des journaux de données.
Port TCP du serveur <sup>8</sup>	Saisissez le numéro de port du serveur pour les communications HTTP.
Adresse IP du serveur proxy <sup>8</sup>	Saisissez l'adresse IP du serveur proxy, si requis par votre réseau.
Port TCP du serveur proxy <sup>8</sup>	Saisissez le numéro de port du serveur TCP proxy, si requis par votre réseau.
CHEMIN	Saisissez le chemin réseau du dossier dans lequel les journaux de données doivent être exportés.
Nom de champ	Saisissez le nom du journal de données exporté.
Nom d'hôte	Si vous utilisez un nom d'hôte virtuel, saisissez ce nom ici.
Nom d'utilisateur	Saisissez le nom d'utilisateur pour l'accès au serveur.
Mot de passe	Saisissez le mot de passe pour l'accès au serveur.

## Journal des alarmes

Les enregistrements d'alarme sont stockés dans le journal historique des alarmes de l'appareil.

Vous pouvez utiliser l'afficheur de l'appareil ou un navigateur Web pour afficher le journal historique des alarmes.

## Journal de maintenance

L'appareil enregistre les événements de niveau maintenance tels que les modifications de la configuration de l'appareil.

Vous pouvez utiliser un navigateur Web pour afficher le contenu du journal de maintenance.

8. Contactez votre administrateur réseau pour obtenir les valeurs à utiliser pour ces paramètres.

# Entrées / sorties

## Vue d'ensemble des E/S

L'appareil est équipé d'E/S logiques, d'entrées RCM et d'entrées analogiques.

L'appareil comporte :

- 4 entrées logiques (S1 à S4)\*  
OU  
2 entrées logiques (S1 et S2) et 2 entrées analogiques (A1 et A2)\*  
OU  
2 entrées logiques (S1 et S2) et 2 entrées RCM (I5 et I6)\*
- 2 sorties logiques de type A (D1 et D2)

**NOTE:** \* Disponible sur certains modèles. Voir Grille de comparaison des fonctionnalités PM5500 / PM5600 / PM5700, page 20 pour la disponibilité.

### AVIS

#### RISQUE DE DÉGÂTS MATÉRIELS

- Ne dépassez pas les valeurs nominales spécifiées.
- Reportez-vous à la section **Caractéristiques de l'appareil** du présent document pour les détails.

**Le non-respect de ces instructions peut provoquer des dommages matériels.**

## Applications à entrées numériques

Les entrées numériques servent généralement à surveiller l'état de contacts externes ou de disjoncteurs. Elles peuvent également servir pour le comptage d'impulsions ou les applications de mesure d'entrée comme la surveillance WAGES (eau, air, gaz, électricité, vapeur).

## Considérations de câblage d'entrée numérique

Pour la détection de l'état activé/désactivé d'une entrée logique, les entrées logiques de l'appareil nécessitent une source de tension externe.

L'appareil détecte un état activé lorsque la tension externe au niveau de l'entrée numérique est comprise dans la plage de fonctionnement.

## Surveillance WAGES

La surveillance WAGES vous permet d'enregistrer et d'analyser toutes les sources d'énergie et la consommation afférente.

Votre réseau peut utiliser différents types d'énergie. Par exemple, vous pourriez consommer de la vapeur ou de l'air comprimé pour vos procédés industriels, de l'électricité pour l'éclairage et les ordinateurs, de l'eau pour le refroidissement et du gaz naturel pour le chauffage. La surveillance WAGES collecte les informations de consommation pour toutes ces sources d'énergie afin de permettre une analyse plus approfondie.

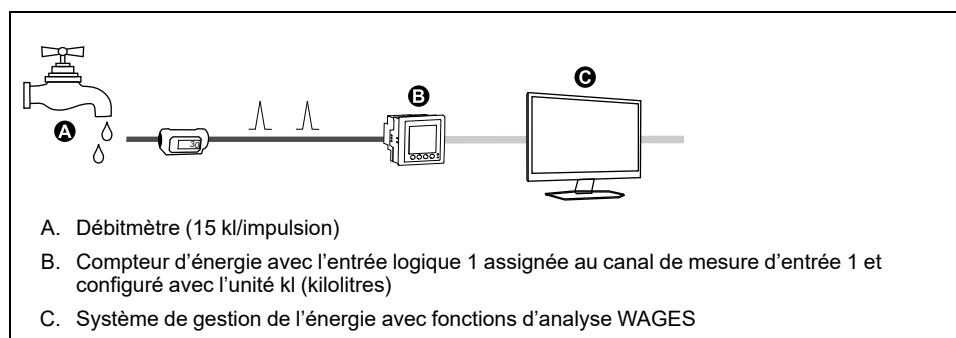
Grâce aux informations WAGES, vous pouvez :

- identifier les pertes ou les dysfonctionnements ;
- modifier la demande afin de réduire les coûts ;
- optimiser l'utilisation des sources d'énergie.

## Exemple WAGES

Cet exemple montre la surveillance WAGES pour un débitmètre d'eau.

Vous connectez l'entrée logique de votre appareil à un transducteur qui envoie une impulsion tous les 15 kilolitres d'eau. Vous configurez ensuite un canal de mesure d'entrée et l'associez à l'entrée logique. L'appareil peut maintenant détecter et enregistrer les impulsions entrantes. Votre système de gestion de l'énergie peut dès lors utiliser les informations fournies par l'appareil pour effectuer une analyse WAGES.



## Configuration des entrées logiques avec ION Setup

Vous pouvez utiliser ION Setup pour configurer les entrées logiques.

1. Lancez ION Setup.
2. Connectez l'appareil.
3. Configurez le mode de commande à utiliser pour l'entrée logique.

Option	Description
Normal	
Mesure d'entrée	<ol style="list-style-type: none"> <li>1. Sélectionnez <b>I/O configuration &gt; Input metering</b>.</li> <li>2. Sélectionnez le canal de mesure des entrées que vous souhaitez configurer, puis cliquez sur <b>Edit</b>.</li> <li>3. Configurez les paramètres de canal de mesure d'entrée selon besoin.</li> <li>4. Sélectionnez l'entrée logique à associer au canal de mesure d'entrée et cliquez sur les flèches pour l'ajouter aux entrées attribuées.</li> </ol>
Multi-tarif	<ol style="list-style-type: none"> <li>1. Sélectionnez <b>Multi-Tariff</b>.</li> <li>2. À l'aide de l'assistant de configuration multitarif, réglez le mode de commande sur Entrée, puis sélectionnez la ou les entrées logiques à associer.</li> </ol>
Synchro val moy	<ol style="list-style-type: none"> <li>1. Sélectionnez <b>Demand Setup</b>.</li> <li>2. Sélectionnez le type de valeur moyenne à associer à l'entrée logique, puis cliquez sur <b>Edit</b>.</li> <li>3. Configurez les paramètres de mode de valeur moyenne selon besoin, en sélectionnant l'une des options d'entrée.</li> <li>4. Cliquez sur le bouton <b>Digital Input Association</b> pour associer une entrée logique.</li> </ol>

4. Sélectionnez **I/O configuration > I/O Setup**.

5. Sélectionnez une entrée d'état à configurer et cliquez sur **Edit**.  
L'écran de configuration pour cette entrée logique apparaît.
6. Configurez les paramètres de configuration selon besoin.
7. Cliquez sur **Send** pour enregistrer vos modifications.

### Paramètres de configuration des entrées logiques

Paramètre	Valeurs	Description
Étiquette	—	Utilisez ce champ pour modifier le libellé par défaut et attribuer un nom significatif à cette entrée logique.
Control Mode	Normal Demand Sync Input Metering Multi-Tariff	Ce champ indique le mode de fonctionnement de l'entrée logique. <ul style="list-style-type: none"> <li>• Normal : L'entrée logique est soit associée à une alarme d'entrée logique ou n'est associée à aucune autre fonction de l'appareil. L'appareil compte et enregistre normalement le nombre d'impulsions entrantes.</li> <li>• Demand Sync : L'entrée logique est associée à l'une des fonctions de synchronisation de valeur moyenne par entrée. L'appareil utilise l'impulsion entrante pour synchroniser sa période de calcul de la valeur moyenne avec la source externe.</li> <li>• Input Metering : L'entrée logique est associée à l'une des voies de mesure des entrées. L'appareil compte et enregistre le nombre d'impulsions entrantes et les données de consommation associées aux impulsions.</li> <li>• Multi-Tariff : L'entrée logique est associée au système multitarif.</li> </ul> <p><b>NOTE:</b> Le mode de commande est réglé et configuré dans ION Setup.</p>
Debounce	0 à 1000	Le délai antirebond vise à compenser le rebond mécanique du contact. Utilisez ce champ pour spécifier la durée (en millisecondes) pendant laquelle le signal doit rester dans un certain état pour que le changement d'état soit considéré comme valide. Les valeurs autorisées sont des incréments de 10 (10, 20, 30, etc., jusqu'à 1000 ms).
Associations	—	Ce champ affiche des informations supplémentaires lorsque l'entrée logique est déjà associée à une autre fonction de l'appareil.

## Configuration des entrées numériques avec l'afficheur

Vous pouvez utiliser l'afficheur pour configurer les entrées logiques.

**NOTE:** Il est recommandé d'utiliser ION Setup pour configurer les entrées logiques, car les paramètres de configuration qui nécessitent une saisie textuelle peuvent uniquement être modifiés avec ION Setup.

1. Sélectionnez **Maint > Régl.**
2. Entrez le code d'accès de configuration (« 0 » par défaut), puis appuyez sur **OK**.
3. Sélectionnez **E/S > E log**.
4. Déplacez le curseur de façon à pointer sur l'entrée logique à modifier, puis appuyez sur **Modif**.
5. Déplacez le curseur de façon à pointer sur le paramètre à modifier, puis appuyez sur **Modif**.

**NOTE:** Si **Modif** n'apparaît pas, c'est que le paramètre est en lecture seule ou qu'il peut uniquement être modifié à l'aide du logiciel.

6. Modifiez le paramètre selon les besoins, puis appuyez sur **OK**.
7. Déplacez le curseur de façon à pointer sur le prochain paramètre à modifier, appuyez sur **Modif**, faites vos modifications, puis appuyez sur **OK**.

8. Appuyez sur la flèche pointant vers le haut pour quitter. Appuyez sur **Yes** pour enregistrer vos modifications.

### Paramètres de configuration d'entrée numérique disponibles par l'afficheur

Paramètre	Valeurs	Description
Libellé	—	Uniquement modifiable à l'aide du logiciel. Utilisez ce champ pour attribuer des noms aux entrées numériques.
Délai antirebond(ms)	0 à 1,000	Le délai antirebond vise à compenser le rebond mécanique du contact. Utilisez ce champ pour spécifier la durée (en millisecondes) pendant laquelle le signal doit rester dans un certain état pour que le changement d'état soit considéré comme valide. Les valeurs autorisées sont des incréments de 10 (10, 20, 30, etc., jusqu'à 1000 ms).
Mode contrôle	Normal Synchro val moy Mes. des entrées Multi-tarif	<p>Ce champ indique le mode de fonctionnement de l'entrée numérique.</p> <ul style="list-style-type: none"> <li>Normal : L'entrée numérique est soit associée à une alarme d'entrée numérique ou n'est associée à aucune autre fonction de l'appareil. L'appareil compte et enregistre normalement le nombre d'impulsions entrantes.</li> <li>Synchro val moy : L'entrée numérique est associée à l'une des fonctions de synchronisation de valeur moyenne par entrée. L'appareil utilise l'impulsion entrante pour synchroniser sa période de calcul de la valeur moyenne avec la source externe.</li> <li>Mes. des entrées : L'entrée numérique est associée à l'une des voies de mesure des entrées. L'appareil compte et enregistre le nombre d'impulsions entrantes et les données de consommation associées aux impulsions.</li> <li>Multi-tarif : L'entrée numérique est associée à la fonction multitarif.</li> </ul>

## Mesure d'entrée

Vous pouvez utiliser les entrées logiques de l'appareil pour compter les impulsions des transducteurs et convertir ces impulsions en mesures d'énergie.

Les canaux de mesure d'entrée de l'appareil comptent les impulsions reçues par les entrées logiques associées à ce canal. Les impulsions entrantes servent dans les calculs et les mesures des données de consommation (par exemple BTU, kWh, L, kg). Pour chaque canal, les valeurs suivantes doivent être configurées conformément aux données d'impulsion :

- Poids impulsion : Impulsions par unité de valeur.
- Code d'unité : Unité de mesure associée à la valeur surveillée.
- Code val. moy. : Pour les valeurs temporelles (en kWh, par exemple), spécifie les unités associées (kW) pour les calculs de valeur moyenne ; pour les autres valeurs (en kg, par exemple), ce code peut être configuré pour fournir des informations de débit (kg/h ou kg/s).
- Mode : indique si la mesure des impulsions se base sur une impulsion complète ou sur une transition.

Par exemple, si chaque impulsion complète représente 125 Wh, vous pouvez configurer les impulsions Wh comme suit :

- Poids impulsion = impulsions/Wh =  $1/125 = 0,008$
- Code d'unité = Wh
- Code val. moy. = kW (défini automatiquement)
- Mode = Impuls

Si vous souhaitez configurer les impulsions kWh, vous devez ajuster le calcul du poids d'impulsion et le code d'unité comme suit :

- Poids impulsion = impulsions/kWh =  $1/0,125 = 8$
- Code d'unité = kWh



## Configuration de la mesure d'entrée avec ION Setup

Vous pouvez utiliser ION Setup pour configurer les canaux de mesure d'entrée.

1. Lancez ION Setup.
2. Connectez l'appareil.
3. Sélectionnez **I/O configuration > Input metering**.
4. Sélectionnez un canal de mesure d'entrée à configurer et cliquez sur **Edit**.  
L'écran **Channel Setup** apparaît.
5. Dans le champ **Label**, donnez un nom significatif à ce canal de mesure d'entrée.
6. Configurez les paramètres de mesure d'entrée selon besoin.
7. Cliquez sur **Send** pour enregistrer vos modifications.

Paramètre	Valeurs	Description
Étiquette	—	Utilisez ce champ pour modifier le libellé par défaut et attribuer un nom significatif à ce canal de mesure d'entrée.
Pulse Weight	0 à 99,99999	Utilisez ce champ pour spécifier la quantité ou valeur représentée par chaque impulsion.
Units	No units, Wh, kWh, MWh, VARh, kVARh, MVARh, VAh, kVAh, MVAh, gal, BTU, L, m <sup>3</sup> , MCF, lbs, kg, klbs, Therm	Sélectionnez l'unité de mesure associée à la valeur surveillée.
Rate	Varie (sur la base des unités sélectionnées)	Pour les valeurs temporelles (en kWh, par exemple), ce paramètre spécifie les unités associées (kW) pour les calculs de valeur moyenne. Pour les autres valeurs (en kg, par exemple), ce paramètre peut être configuré pour fournir des informations de débit (kg/h).
Mode	Pulse ou Transition	Réglez le mode sur Pulse pour compter uniquement les impulsions complètes. Réglez le mode sur Transition pour compter chaque changement d'état d'activé à désactivé ou de désactivé à activé.
Available Inputs / Assigned Inputs	Entrées logiques DI1, DI2, DI3*, DI4*	Sélectionnez l'entrée numérique dans la zone Available Inputs et cliquez sur le bouton fléché vers la droite pour associer le canal de mesure d'entrée à cette entrée numérique.

\* Disponible sur certains modèles. Voir Grille de comparaison des fonctionnalités PM5500 / PM5600 / PM5700, page 20 pour la disponibilité.

## Configuration de la mesure d'entrée via l'afficheur

Vous pouvez utiliser l'afficheur de l'appareil pour configurer les canaux de mesure d'entrée.

**NOTE:** Il est recommandé d'utiliser ION Setup pour configurer la mesure d'entrée, car les paramètres de configuration qui nécessitent une saisie textuelle peuvent uniquement être modifiés avec ION Setup.

1. Sélectionnez **Maint > Régl.**
2. Entrez le code d'accès de configuration (« 0 » par défaut), puis appuyez sur **OK**.
3. Sélectionnez **E/S > Mes E**.
4. Déplacez le curseur de façon à pointer sur le canal de mesure d'entrée à configurer, puis appuyez sur **Modif**.
5. Déplacez le curseur sur le paramètre à modifier, puis appuyez sur **Edit**.

**NOTE:** Si **Edit** n'apparaît pas, c'est que le paramètre est en lecture seule ou qu'il peut uniquement être modifié à l'aide du logiciel.

6. Modifiez le paramètre selon les besoins, puis appuyez sur **OK**.
7. Appuyez sur la flèche pointant vers le haut pour quitter. Appuyez sur **Yes** pour enregistrer vos modifications.

Paramètre	Valeurs	Description
Libellé	—	Utilisez ce champ pour modifier le libellé par défaut et attribuer un nom significatif à ce canal de mesure d'entrée.
Poids impulsion	0 à 99,99999	Utilisez ce champ pour spécifier la quantité ou valeur représentée par chaque impulsion.
Code de l'unité	Aucun, Wh, kWh, MWh, VARh, kVARh, MVARh, VAh, kVAh, MVAh, gal, BTU, L, m <sup>3</sup> , MCF, lbs, kg, klbs, Therm	Sélectionnez l'unité de mesure associée à la valeur surveillée.
Code val. moy.	Varie (sur la base des unités sélectionnées)	Pour les valeurs temporelles (en kWh, par exemple), ce paramètre spécifie les unités associées (kW) pour les calculs de valeur moyenne. Pour les autres valeurs (en kg, par exemple), ce paramètre peut être configuré pour fournir des informations de débit (kg/h).
Mode	Impulsion, transition	Réglez le mode sur Impuls pour compter uniquement les impulsions complètes. Réglez le mode sur Transition pour compter chaque changement d'état d'activé à désactivé ou de désactivé à activé.
Entrées numériques	Aucun, Entrée logique	Sélectionnez l'entrée numérique dans la zone Available Inputs et cliquez sur le bouton fléché vers la droite pour associer le canal de mesure d'entrée à cette entrée numérique.

## Mesures de valeur moyenne pour la mesure d'entrée

Les codes de valeur moyenne disponible pour la mesure d'entrée sont basés sur le code d'unité sélectionné lorsque vous configurez la mesure d'entrée sur votre appareil.

### Unité de mesure d'entrée et codes de valeur moyenne

Code de l'unité	Code val. moy.	Description
Aucun	Aucune	Réglage par défaut pour les canaux de mesure d'entrée
Wh	kW	Les mesures en wattheures, kilowattheures et mégawattheures sont converties pour les calculs de valeur moyenne en kW
kWh		
MWh		
VARh	kVAR	Les mesures en varheures, kilovarheures et mégavarheures sont converties pour les calculs de valeur moyenne en kvar.
kVARh		
MVARh		
VAh	kVA	Les mesures en VAheures, kiloVAheures et MégaVAheures sont converties pour les calculs de valeur moyenne en kVA.
kVAh		
MVAh		
gal	GPH, GPM	Sélectionnez GPH pour régler le débit en gallons par heure ou GPM pour le régler en gallons par minute.
BTU	BTU/h	Les mesures d'énergie en BTU (British Thermal Unit) sont définies pour calculer les taux de consommation en BTU par heure.
L	l/hr, l/min	Sélectionnez les litres par heure ou les litres par minute pour le taux de consommation.
m <sup>3</sup>	m <sup>3</sup> /hr, m <sup>3</sup> /s, m <sup>3</sup> /m	Sélectionnez les mètres cubes par heure ou les mètres cubes par minute pour le taux de consommation.
MCF	cfm	Les mesures de volume en mille pieds cubes sont converties pour calculer les taux de consommation en pieds cubes par minute.

### Unité de mesure d'entrée et codes de valeur moyenne (Suite)

Code de l'unité	Code val. moy.	Description
lb	lb/h	Les mesures en kilolivres (klbs) sont converties pour calculer les taux de consommation en livres par heure.
klb		
kg	kg/h	Les mesures en kilogramme sont définies pour calculer les taux de consommation en kilogramme par heure.
Therm	Thm/h	Les mesures de chaleur en therm britannique (équivalent à 100000 BTU) sont définies pour calculer les taux de consommation en therm par heure.

## Voir les données de mesure d'entrée par l'afficheur de l'appareil

Vous pouvez utiliser l'afficheur de l'appareil pour voir les données de mesure d'entrée.

1. Sélectionnez **Energ > Mes E > Moy**.
2. Sélectionnez un canal de mesure d'entrée pour voir les données de mesure d'entrée.

**NOTE:** L'afficheur montre les valeurs d'accumulation de 0 à 99999. L'affichage se remet à zéro lorsque la valeur accumulée atteint 100 000, puis recommence à s'incrémenter.

## Applications des sorties logiques

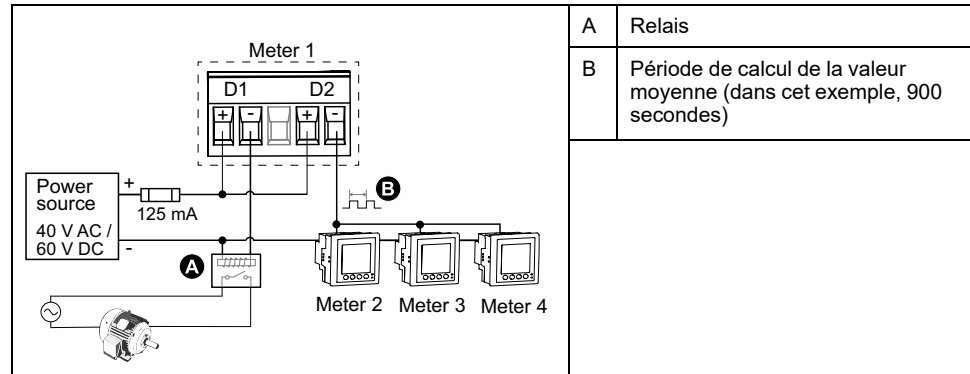
Les sorties logiques servent généralement dans les applications de commutation, par exemple pour fournir des signaux de commande marche/arrêt pour la commutation de groupes de condensateurs, de générateurs et d'autres appareils et équipements externes.

La sortie logique peut aussi être utilisée dans les applications de synchronisation, dans lesquelles l'appareil fournit des signaux à impulsion à l'entrée d'un autre appareil afin de commander sa période de calcul de la valeur moyenne. La sortie logique peut également être utilisée dans les applications à impulsions d'énergie, dans lesquelles un appareil récepteur calcule la consommation d'énergie en comptant les impulsions kWh provenant de la sortie logique de l'appareil. Les sorties logiques de l'appareil sont conçues en interne avec des dispositifs à semi-conducteurs en configuration à collecteur ouvert. Ces sorties doivent être connectées à l'alimentation spécifiée avec un limiteur de courant pour fonctionner. Reportez-vous à l' *exemple d'application de sortie logique* ci-dessous pour plus d'informations.

## Exemple d'application de sortie logique

Vous pouvez connecter l'une des sorties logiques de l'appareil à un relais qui active un générateur et l'autre sortie logique pour envoyer une impulsion de synchronisation de valeur moyenne à d'autres appareils de mesure.

Dans l'exemple ci-dessous, le premier appareil (Compteur 1) commande et définit la période de calcul de la valeur moyenne (900 secondes) des autres appareils (Compteur 2, Compteur 3 et Compteur 4) par le biais de l'impulsion de sortie qui a lieu à la fin de l'intervalle de valeur moyenne du premier appareil.



## Configuration des sorties numériques avec ION Setup

Vous pouvez utiliser ION Setup pour configurer les sorties numériques (D1 et D2).

1. Lancez ION Setup.
2. Connectez l'appareil.
3. Configurez le mode de commande à utiliser pour la sortie logique.

Option	Description
External ou Energy Pulsing	<ol style="list-style-type: none"> <li>1. Sélectionnez <b>I/O configuration &gt; Energy Pulsing</b>.</li> <li>2. Sélectionnez une sortie logique à configurer et cliquez sur <b>Edit</b>.</li> <li>3. Sélectionnez External ou Energy dans la liste déroulante <b>Control</b>.</li> <li>4. Pour Energy, configurez les paramètres d'impulsions d'énergie selon besoin.</li> </ol>
Alarm	<ol style="list-style-type: none"> <li>1. Sélectionnez <b>Alarming</b>.</li> <li>2. Sélectionnez le type d'alarme à associer à l'entrée logique, puis cliquez sur <b>Edit</b>.</li> <li>3. Configurez les paramètres d'alarme selon besoin.</li> <li>4. Sélectionnez la sortie logique à associer à l'alarme.</li> </ol> <p><b>NOTE:</b> Vous devrez éventuellement activer l'alarme avant d'associer la sortie logique.</p>
Demand	<ol style="list-style-type: none"> <li>1. Sélectionnez <b>Demand Setup</b>.</li> <li>2. Sélectionnez le type de valeur moyenne à associer à la sortie logique, puis cliquez sur <b>Edit</b>.</li> <li>3. Configurez les autres paramètres de mode de valeur moyenne selon besoin.</li> <li>4. Cliquez sur le bouton <b>Digital Output Association</b> pour associer une sortie logique.</li> </ol>

4. Sélectionnez **I/O configuration > I/O Setup**.
5. Sélectionnez une sortie numérique à configurer et cliquez sur **Edit**.  
L'écran de configuration pour cette sortie numérique apparaît.
6. Dans le champ **Label**, donnez un nom significatif à cette sortie numérique.
7. Configurez les paramètres **Behavior Mode** et **On Time** selon besoin, en fonction du mode de commande.

8. Cliquez sur **Send** pour enregistrer vos modifications.

### Paramètres de configuration de sortie numérique disponibles au moyen de ION Setup

Paramètre	Valeurs	Description
Étiquette	—	Utilisez ce champ pour modifier le libellé par défaut et attribuer un nom significatif à cette sortie numérique.
Control Mode	External, Demand, Alarm, Energy	<p>Ce champ indique le mode de fonctionnement de la sortie numérique.</p> <ul style="list-style-type: none"> <li>External : La sortie logique est commandée à distance, soit par le biais du logiciel, soit par un automate programmable via les commandes envoyées par les communications.</li> <li>Demand : La sortie logique est associée à l'un des systèmes de calcul de la valeur moyenne. L'appareil envoie une impulsion à la sortie logique à la fin de chaque intervalle de calcul de la valeur moyenne.</li> <li>Alarm : La sortie logique est associée au système d'alarme. L'appareil envoie une impulsion à la sortie logique lorsque l'alarme est déclenchée.</li> <li>Energy : La sortie numérique est associée aux impulsions d'énergie. Lorsque ce mode est sélectionné, vous pouvez sélectionner le paramètre d'énergie puis régler la fréquence d'impulsions (impulsions/kW).</li> </ul> <p><b>NOTE:</b> Le mode de commande est réglé et configuré dans ION Setup.</p>
Behavior Mode	Normal, Timed, Coil Hold	<ul style="list-style-type: none"> <li>Normal : Ce mode s'applique lorsque le mode de commande est réglé sur « External » ou sur « Alarm ». La sortie numérique reste dans l'état activé jusqu'à ce qu'une commande de désactivation soit envoyée par l'ordinateur ou l'automate programmable.</li> <li>Timed : La sortie logique reste dans l'état activé pour la période définie par le registre de configuration On Time.</li> <li>Coil Hold : Ce mode s'applique lorsque le mode de commande est réglé sur « External » ou sur « Alarm ». Pour une alarme unaire associée à une sortie numérique, vous devez régler le mode de comportement sur « Coil Hold ». La sortie s'active lorsque la commande de mise sous tension est reçue et se désactive lorsque la commande de libération de la bobine est reçue. En cas de perte de l'alimentation dédiée, la sortie mémorise son état et y revient une fois l'alimentation rétablie.</li> </ul>
On Time (s)	0 à 9,999	Ce paramètre définit la largeur d'impulsion (durée d'activation) en secondes.
Associations	—	Ce champ affiche des informations supplémentaires lorsque la sortie numérique est déjà associée à une autre fonction de l'appareil.

## Configuration des sorties numériques avec l'afficheur

Vous pouvez utiliser l'afficheur pour configurer les sorties numériques.

**NOTE:** Il est recommandé d'utiliser ION Setup pour configurer les sorties logiques, car les paramètres de configuration qui nécessitent une saisie textuelle peuvent uniquement être modifiés avec le logiciel.

1. Sélectionnez **Maint > Régl.**
2. Entrez le code d'accès de configuration, puis appuyez sur **OK**.
3. Sélectionnez **E/S > S log**.
4. Déplacez le curseur de façon à pointer sur la sortie logique à modifier, puis appuyez sur **Modif**.
5. Modifiez les paramètres selon besoin.
  - a. Déplacez le curseur de façon à pointer sur le paramètre à modifier, puis appuyez sur **Modif**.
  - b. Modifiez le paramètre selon les besoins, puis appuyez sur **OK**.
  - c. Déplacez le curseur de façon à pointer sur le prochain paramètre à modifier, appuyez sur **Modif**, faites vos modifications, puis appuyez sur **OK**.

**NOTE:** Si **Modif** n'apparaît pas, c'est que le paramètre est en lecture seule ou qu'il peut uniquement être modifié à l'aide du logiciel.

6. Appuyez sur la flèche pointant vers le haut pour quitter. Appuyez sur **Yes** pour enregistrer vos modifications.

Valeur	Option ou plage	Description
Étiquette	—	Uniquement modifiable à l'aide du logiciel. Utilisez ce champ pour modifier le libellé par défaut et attribuer un nom significatif à cette sortie numérique.
Mode commande	Externe, Synchro val moy, Alarme, Energie	Ce champ indique le mode de fonctionnement de la sortie numérique. <ul style="list-style-type: none"> <li>Externe : La sortie logique est commandée à distance, soit par le biais du logiciel, soit par un automate programmable via les commandes envoyées par les communications.</li> <li>Synchro val moy: La sortie logique est associée à l'un des systèmes de calcul de la valeur moyenne. L'appareil envoie une impulsion à la sortie logique à la fin de chaque intervalle de calcul de la valeur moyenne.</li> <li>Alarme : La sortie logique est associée au système d'alarme. L'appareil envoie une impulsion à la sortie logique lorsque l'alarme est déclenchée.</li> <li>Energ : La sortie numérique est associée aux impulsions d'énergie. Lorsque ce mode est sélectionné, vous pouvez sélectionner le paramètre d'énergie puis régler la fréquence d'impulsions (impulsions/kW).</li> </ul>
Mode comportement	Normal, Temporisé, Maintien bobine	<ul style="list-style-type: none"> <li>Normal : Ce mode s'applique lorsque le mode de commande est réglé sur « Externe » ou sur « Alarme ». La sortie numérique reste dans l'état activé jusqu'à ce qu'une commande de désactivation soit envoyée par l'ordinateur ou l'automate programmable.</li> <li>Temporisé : La sortie logique reste dans l'état activé pour la période définie par le registre de configuration On Time.</li> <li>Maintien bobine : Ce mode s'applique lorsque le mode de commande est réglé sur « Externe » ou sur « Alarme ». Pour une alarme unaire associée à une sortie numérique, vous devez régler le mode de comportement sur « Maintien bobine ». La sortie s'active lorsque la commande de mise sous tension est reçue et se désactive lorsque la commande de libération de la bobine est reçue. En cas de perte de l'alimentation dédiée, la sortie mémorise son état et y revient une fois l'alimentation rétablie.</li> </ul>
Durée activation (s)	0 à 9,999	Ce paramètre définit la largeur d'impulsion (durée d'activation) en secondes.
Sélect. système moy	Puissance, Courant, Mesure d'entrée	S'applique lorsque le mode de commande est réglé sur « Synchro val moy ». Sélectionnez le système de calcul de la valeur moyenne à surveiller.
Sélect. alarmes	Toutes les alarmes disponibles	S'applique lorsque le mode de commande est réglé sur « Alarm ». Sélectionnez une ou plusieurs alarmes à surveiller.

## Impulsions d'énergie

Vous pouvez configurer le voyant LED à impulsions d'énergie ou la sortie numérique de l'appareil pour des applications à impulsions d'énergie.

Lorsque le voyant LED est configuré sur impulsions d'énergie, l'appareil envoie une impulsion ou un signal lisible basé sur l'énergie mesurée. Cette impulsion peut servir à vérifier la précision ou être utilisée comme entrée pour un autre système de suivi de la consommation d'énergie. Vous devez calculer vos valeurs d'impulsion soit en impulsions par kWh, soit en kWh par impulsion, selon la configuration du compteur. Vous devez également définir la valeur comme correspondant à de l'énergie active, réactive ou apparente, fournie ou reçue.

## Configurer le voyant alarme / impulsions d'énergie à l'aide de l'afficheur

Vous pouvez utiliser l'afficheur pour configurer le voyant de votre appareil pour les applications d'alarme ou d'impulsions d'énergie.

**NOTE:** Le voyant alarme / impulsions d'énergie des PM5561 / PM5661 / PM5761 est réglé de façon permanente en mode impulsions d'énergie.

1. Sélectionnez **Maint > Régl.**
2. Entrez le code d'accès de configuration (« 0 » par défaut), puis appuyez sur **OK.**

3. Sélectionnez **I/O > LED**.
4. Déplacez le curseur de façon à pointer sur le paramètre à modifier, puis appuyez sur **Edit**.
5. Appuyez sur les boutons plus ou moins pour modifier le paramètre selon le besoin, puis appuyez sur **OK**.
6. Appuyez sur la flèche pointant vers le haut pour quitter. Appuyez sur **Yes** pour enregistrer vos modifications.

Valeur	Option ou plage	Description
Mode	Arrêt, Alarme, Énergie	La valeur « Arrêt » désactive complètement le voyant. La valeur « Alarme » configure le voyant pour la notification des alarmes. La valeur « Énergie » configure le voyant pour les impulsions d'énergie.
impuls. par (k_h)	1 à 9999999	Lorsque le voyant est configuré pour les impulsions d'énergie, ce paramètre spécifie le nombre d'impulsions envoyées au voyant pour chaque unité kWh, kVARh ou kVAh d'énergie accumulée. Ce paramètre est ignoré lorsque le mode LED est réglé sur Alarme.
Canal	Active fournie Active reçue Active fnie+rçue Réactive fournie Réactive reçue Réactive fnie+rçue Apparente fournie Apparente reçue Apparente fnie+rçue	Sélectionnez la voie d'énergie accumulée à surveiller et à utiliser pour les impulsions d'énergie. Ce paramètre est ignoré lorsque le mode LED est réglé sur Alarme.

## Configuration du voyant alarme / impulsions d'énergie ou d'une sortie logique en mode impulsions d'énergie avec ION Setup

Vous pouvez utiliser le logiciel ION Setup pour configurer le voyant alarme / impulsions d'énergie ou la sortie numérique de l'appareil en mode impulsions d'énergie.

**NOTE:** Le voyant alarme / impulsions d'énergie des PM5561 / PM5661 / PM5761 est réglé de façon permanente en mode impulsions d'énergie et ne peut ni être désactivé, ni utilisé en mode alarme.

1. Lancez ION Setup.
2. Connectez l'appareil.
3. Sélectionnez **I/O configuration > Energy Pulsing**.
4. Sélectionnez le voyant ou la sortie numérique à configurer et cliquez sur **Edit**. L'écran de configuration apparaît.
5. Dans le champ **Label**, donnez un nom significatif à cette sortie numérique.
6. Configurez les autres paramètres selon besoin.

7. Cliquez sur **Send** pour enregistrer vos modifications.

### Paramètres de configuration alarme / impulsions d'énergie disponibles dans ION Setup

Paramètre	Valeurs	Description
Mode	Voyant : Disabled, Alarm, Energy Sortie logique : External, Energy	Voyant : <ul style="list-style-type: none"> <li>Le voyant est désactivé.</li> <li>La valeur « Alarm » configure le voyant pour la notification des alarmes.</li> <li>La valeur « Énergie » configure le voyant pour les impulsions d'énergie.</li> </ul> Sortie logique : <ul style="list-style-type: none"> <li>Energy : associe la sortie numérique avec les impulsions d'énergie.</li> <li>External : dissocie la sortie numérique des impulsions d'énergie.</li> </ul>
Pulse rate (pulses/kW)	1 à 9999999	Lorsque le voyant est configuré pour les impulsions d'énergie, ce paramètre spécifie le nombre d'impulsions envoyées au voyant pour chaque unité kWh, kVARh ou kVAh d'énergie accumulée.
Parameter	Active Energy Delivered Active Energy Received Active Energy Del+Rec Reactive Energy Delivered Reactive Energy Received Reactive Energy Del+Rec Apparent Energy Delivered Apparent Energy Received Apparent Energy Del+Rec	Sélectionnez la voie d'énergie accumulée à surveiller et à utiliser pour les impulsions d'énergie.

## Entrées analogiques

### Applicable uniquement aux modèles PM5570 / PM5570L.

Les entrées analogiques servent généralement à mesurer les débits, les températures, les pressions, les rotations et les niveaux de fluide à l'aide de signaux électriques provenant de transducteurs.

Pour la fonction d'entrée analogique, le compteur traite un signal d'entrée analogique et fournit la valeur mise à l'échelle résultante. Les entrées analogiques votre appareil peuvent mesurer le courant à l'aide de transducteurs analogiques 4-20 mA standard.

Vous devez configurer les valeurs minimum et maximum des entrées analogiques. Si un circuit ouvert est détecté sur l'entrée, les entrées analogiques peuvent afficher une valeur inférieure à l'échelle minimale.

## Configuration des entrées analogique avec l'afficheur

Vous pouvez utiliser l'afficheur pour configurer les sorties analogiques.

**NOTE:** Il est recommandé d'utiliser ION Setup pour configurer les informations **Libellé (Entrée analog. 1 / Entrée analog. 2)**, car les paramètres de configuration qui nécessitent une saisie textuelle peuvent uniquement être modifiés avec ION Setup.

1. Sélectionnez **Maint > Régl.**
2. Entrez le code d'accès de configuration (« 0 » par défaut), puis appuyez sur **OK**.
3. Sélectionnez **E/S > A ent** et appuyez sur **A ent**.



4. Déplacez le curseur sur le paramètre **Entrée analog. 1** ou **Entrée analog. 2** à modifier, puis appuyez sur **Modif.**  
**NOTE:** Si **Edit** n'apparaît pas, c'est que le paramètre est en lecture seule ou qu'il peut uniquement être modifié à l'aide du logiciel.
5. Modifiez les paramètres selon besoin, puis appuyez sur **OK**.
6. Appuyez sur la flèche pointant vers le haut pour quitter. Appuyez sur **Yes** pour enregistrer vos modifications.

### Paramètres de configuration d'entrée analogique disponibles par l'afficheur

Paramètre	Valeurs	Description
Libellé	–	Uniquement modifiable à l'aide de ION Setup. Utilisez ce champ pour attribuer des noms aux entrées logiques.
Échelle	0,001 (défaut) 1 10 100 1000 0,010 0,100	Sélectionnez la valeur de mise à l'échelle dans la liste.
Unité	Voir tableau Unités configurables, page 153	Sélectionnez l'unité de mesure associée à la valeur surveillée.
Valeur minimale	-999999	Valeur de source minimale correspondant au signal d'entrée analogique minimal.
Valeur maximale	+999999	Valeur de source maximale correspondant au signal d'entrée analogique maximal.

**NOTE:** L'écran LCD de l'appareil affiche un maximum de 5 chiffres pour la **Valeur mise à l'échelle** des **Entrées analogiques A1 et A2**. Si les réglages **Valeur minimale**, **Valeur maximale** et **Échelle** donnent une **Valeur mise à l'échelle** supérieure à 5 chiffres, la **Valeur mise à l'échelle** sur l'écran LCD peut apparaître tronquée ou vide. Il est conseillé de vérifier la portée et les unités du capteur pendant la sélection.

### Unités configurables

Code	Unité	Description
0	–	Pas d'unité
1	%	Pourcentage
2	°C	Degrés Celsius
3	°F	Degrés Fahrenheit
4	Deg.	Degrés d'angle
5	Hz	Hertz
6	A (par défaut)	Ampères
7	kA	Kiloampères
8	V	Volts
9	kV	Kilovolts
10	MV	Mégavolts
11	W	Watts
12	kW	Kilowatts
13	MW	Mégawatts

Code	Unité	Description
14	VAR	Volt-ampère réactif
15	kVAR	Kilovolt-ampère réactif
16	MVAR	Mégavolt-ampère réactif
17	VA	Volts-ampères
18	kVA	Kilovolts-ampères
19	MVA	Mégavolts-ampères
20	Wh	Watt-heure
21	kWh	Kilowatt-heure
22	MWh	Mégawatt-heure
23	VARh	Volt-ampère-heure réactif
24	kVARh	Kilovolt-ampère-heure réactif
25	MVARh	Mégavolt-ampère-heure réactif
26	VAh	Volts-ampères-heures
27	kVAh	Kilovolts-ampères-heures
28	MVAh	Mégavolts-ampères-heures
29	Secondes	Secondes
30	Minutes	Minutes
31	Heures	Heures
32	Octets (RAM)	Octets
33	Kilo-octets (RAM)	Kilo-octets
34	\$	Dollars
35	gal	Gallons
36	gal/h	Gallons/heure
37	gal/min	Gallons/minute
38	cfm	Pied cube/min
39	PSI	PSI
40	BTU	BTU
41	L	Litres
42	tonnes-heures	Tonnes-heures
43	l/h	Litres/heure
44	l/min	Litres/mn
45	€	Euros
46	ms	Millisecondes
47	m <sup>3</sup>	Mètres cubes
48	m <sup>3</sup> /s	Mètres cubes/s
49	m <sup>3</sup> /min	Mètres cubes/mn
50	m <sup>3</sup> /h	Mètres cubes/heure
51	Pa	Pascals
52	Bars	Bars
53	RPM	tours/mn
55	BTU/h	BTU/heure
56	PSIG	Livres/pouce carré manométrique
57	SCFM	Pied cube/mn (standard)
58	MCF	Mille pieds cubes

Code	Unité	Description
59	Therm	Therm
60	SCFH	Pied cube/heure (standard)
61	PSIA	Livres/pouce carré absolu
62	lb	Livres
63	kg	kilogramme
64	klb	kilo-livres
65	lb/h	Livres/heure
66	ton/h	Tonnes/heure
67	kg/h	kilogramme/heure
68	in Hg	Pouces de mercure
69	kPa	Kilopascals
70	%HR	Pourcentage d'humidité relative
71	ml/h	Miles par heure
72	m/s	Mètres/s
73	mV/cal/(cm <sup>2</sup> /min)	Millivolts/calorie/(centimètre carré/min)
74	in	Pouces
75	mm	Millimètres
76	GWh	Gigawatt-heure
77	GVARh	Gigavolt-ampère-heure réactif
78	GVAh	Gigavolts-ampères-heures
79	Ah	Ampères-heures
80	kAh	Kiloampères-heures
81	Therm/h	Therm/heure

# Réinitialisations

## Réinitialisations de l'appareil

Les réinitialisations permettent d'effacer différents paramètres accumulés stockés sur l'appareil et de réinitialiser l'appareil ou ses accessoires.

Les réinitialisations de l'appareil effacent les journaux de données internes de l'appareil et autres informations associées. On effectue généralement des réinitialisations après avoir modifié les paramètres de configuration de base (tels que la fréquence et les réglages TT/TP ou TC), afin d'effacer les données non valides ou obsolètes avant de mettre l'appareil en service.

## Initialisation du compteur

Init. Compteur est une commande spéciale qui efface les données enregistrées, celles des compteurs et des temporisateurs de l'appareil.

Il est recommandé d'initialiser l'appareil après avoir terminé la configuration, avant de l'ajouter à un système de gestion de l'énergie.

Après avoir configuré tous les réglages de l'appareil, affichez les différents écrans de l'appareil et vérifiez que les données affichées soient valides. Initialisez ensuite l'appareil.

## Exécution de réinitialisations globales au moyen de l'afficheur

Les réinitialisations globales permettent d'effacer toutes les données d'un certain type, par exemple les valeurs d'énergie ou les valeurs minimales/maximales.

1. Sélectionnez **Maint > Réinit.**
2. Déplacez le curseur sur **Réinit. globales**, puis appuyez sur **Sélect.**
3. Déplacez le curseur de façon à pointer sur le paramètre à réinitialiser, puis appuyez sur **Réinit.**

Option	Description
Init. compteur	Efface toutes les données indiquées dans ce tableau (énergie, valeur moyenne, valeurs min/max, compteurs, journaux, temporisateurs et données de mesure d'entrée).
Énergies	Efface toutes les valeurs d'énergie accumulées (kWh, kVARh, kVAh).
Valeurs moyennes	Efface tous les registres de valeur moyenne.
Min/Max	Efface tous les registres des données minimales et maximales.
Compt. d'alarmes et journaux	Efface tous les compteurs d'alarmes et journaux d'alarmes.
Nbs & tempo. E/S	Efface tous les compteurs E/S et réinitialise tous les temporisateurs.
Mes. des entrées	Efface toutes les données d'énergie de mesure d'entrée.

4. Entrez le code d'accès de réinitialisation (« 0 » par défaut), puis appuyez sur **OK.**

5. Appuyez sur **Oui** pour confirmer la réinitialisation ou sur **Non** pour annuler et revenir à l'écran précédent.

Pour effectuer des réinitialisations avec ION Setup, reportez-vous à la rubrique « PM5500 / PM5600 / PM5700 » du fichier d'aide en ligne ION Setup ou à la section correspondante dans le guide de configuration ION Setup, disponible sur [www.se.com](http://www.se.com).

## Exécution de réinitialisations uniques au moyen de l'afficheur

Les réinitialisations uniques permettent d'effacer les données uniquement dans un registre ou un type de registre spécifiques.

Les réinitialisations uniques sont souvent combinées pour vous permettre d'effacer toutes les données d'un même type, par exemple, une réinitialisation de kWh, kVAR et kVA peut être combinée en une réinitialisation d'énergie qui efface tous les journaux d'énergie de l'appareil.

1. Sélectionnez **Maint > Réinit.**
2. Déplacez le curseur sur **Réinit. uniques**, puis appuyez sur **Sélect.**
3. Déplacez le curseur de façon à pointer sur le paramètre à réinitialiser, puis appuyez sur **Reset**.  
S'il y a d'autres options pour le paramètre, appuyez sur **Sélect.**, déplacez le curseur sur l'option souhaitée, puis appuyez sur **Réinit.**
4. Entrez le code d'accès de réinitialisation (« 0 » par défaut), puis appuyez sur **OK**.

5. Appuyez sur **Yes** pour confirmer la réinitialisation ou sur **No** pour annuler et revenir à l'écran précédent.

### Réinitialisations uniques disponibles au moyen de l'afficheur

Paramètre	Option	Description
Energie	Accumulée	Efface toutes les valeurs d'énergie accumulées (kWh, kVARh, kVAh).
Valeur moyenne	Puissance, Courant, Mesure d'entrée	Sélectionne les registres de valeur moyenne à effacer (puissance moyenne, courant moyen ou valeur moyenne mesurée en entrée).
Alarmes	File attente événem.	Efface le registre d'attente des événements d'alarme (liste des alarmes actives).
	Journal historique	Efface le journal historique des alarmes.
	Compteurs	Sélectionnez <b>Compteurs</b> , puis sélectionnez le compteur d'alarme à effacer. Voir le tableau des options de réinitialisation du compteur d'alarmes.
Entrées numériques	Temporisateurs	Sélectionnez <b>Temporisateurs</b> , puis sélectionnez le temporisateur d'entrée numérique à effacer (sélectionnez un ou tous les temporisateurs d'entrée numérique) : Tous les temporisateurs d'entrée logique, Entrée logique DI1, Entrée logique DI2, Entrée logique DI3*, Entrée logique DI4*
	Compteurs	Sélectionnez <b>Compteurs</b> , puis sélectionnez le compteur d'entrée numérique à effacer (sélectionnez un ou tous les temporisateurs d'entrée numérique) : Tous les compteurs d'entrées logiques, Entrée logique DI1, Entrée logique DI2, Entrée logique DI3*, Entrée logique DI4*
Sorties numériques	Temporisateurs	Sélectionnez <b>Temporisateurs</b> , puis sélectionnez le temporisateur de sortie numérique à effacer (sélectionnez un ou tous les temporisateurs d'entrée numérique) : Tous les temporisateurs de sortie numérique, Sortie numérique DO1, Sortie numérique DO2
	Compteurs	Sélectionnez <b>Compteurs</b> , puis sélectionnez le compteur de sortie numérique à effacer (sélectionnez un ou tous les temporisateurs d'entrée numérique) : Tous les compteurs de sortie numérique, Sortie numérique DO1, Sortie numérique DO2
Tempo charge activ	—	Efface et redémarre le temporisateur d'opérations de charge.
Multi-tarif	—	Efface les valeurs accumulées dans tous les registres de tarifs.
Mes. des entrées	Réinit. ttes mes. E	Sélectionnez le canal de mesure d'entrée (ME cnl) à réinitialiser (vous pouvez sélectionner tous les canaux de mesure d'entrée ou certains canaux seulement).
	Réinitialiser ME cnl 1	
	Réinitialiser ME cnl 2	
	Réinitialiser ME cnl 3	
	Réinitialiser ME cnl 4	

\* Disponible sur certains modèles. Voir Grille de comparaison des fonctionnalités PM5500 / PM5600 / PM5700, page 20 pour la disponibilité.

Pour effectuer des réinitialisations avec ION Setup, reportez-vous à la rubrique « PM5500 / PM5600 / PM5700 » du fichier d'aide en ligne ION Setup ou à la section correspondante dans le guide de configuration ION Setup, disponible sur [www.se.com](http://www.se.com).

## Réinitialisations de l'appareil depuis l'afficheur

Si vous perdez les identifiants **Nom d'utilisateur** ou **Mot de passe** du compte **Administrator** ou de plusieurs comptes **Administrator**, vous pouvez réinitialiser les comptes utilisateur et les rôles par le biais de l'afficheur.

**NOTE:** Pour le modèle PM5563 sans afficheur distant PM5RD, vous devez acheter PM5RD pour effectuer cette réinitialisation des comptes utilisateur.

1. Sélectionnez **Maint > Réinit.**
2. Placez le curseur sur **Réinit acc util**, puis appuyez sur **Sélect.**
3. Appuyez sur **Réinit.**

4. Entrez le code d'accès de réinitialisation (« 0 » par défaut), puis appuyez sur **OK pour réinitialiser les comptes utilisateur et les rôles aux paramètres d'usine.**
5. Appuyez sur **Oui** pour confirmer la réinitialisation ou sur **Non** pour annuler et revenir à l'écran précédent.

# Alarmes

## Vue d'ensemble des alarmes

Les alarmes permettent à l'appareil de vous signaler les anomalies détectées, par exemple une erreur ou un événement survenant en dehors des conditions normales de fonctionnement. Les alarmes sont généralement déclenchées en fonction de seuils et peuvent être programmées pour suivre certains comportements, événements ou conditions indésirables au sein de votre réseau électrique.

Vous pouvez configurer l'appareil pour générer et afficher des alarmes (de priorité élevée, moyenne ou basse) lorsque des événements prédéfinis sont détectés au sein des valeurs mesurées ou des états de fonctionnement. L'appareil consigne également les informations d'événement d'alarme.

L'appareil est livré avec plusieurs alarmes préactivées en usine. Les autres alarmes doivent être configurés pour que l'appareil puisse générer des alarmes.

Personnalisez les alarmes du compteur selon vos besoins, par exemple en changeant la priorité. Vous pouvez également créer des alarmes personnalisées à l'aide des fonctions avancées de l'appareil.

## Types d'alarme

L'appareil offre différents types d'alarme.

Type	Nombre
Unaire	4
Logique	4 ou 2*
Standard	29 ou 33*
Logique	10
Personnalisée	5
Perturbation (creux/pointes)	2*

\* Disponible sur certains modèles. Voir Grille de comparaison des fonctionnalités PM5500 / PM5600 / PM5700, page 20 pour la disponibilité.

## Alarmes unaires

Les alarmes unaires représentent le type d'alarme le plus simple : elles sont affectées à un comportement, un événement ou une condition uniques.

## Alarmes unaires disponibles

L'appareil offre 4 alarmes unaires.

Étiquette d'alarme	Description
Allumage compteur	L'appareil est remis sous tension après coupure de l'alimentation dédiée.
Réinit. compteur	L'appareil est réinitialisé, pour quelque raison que ce soit.



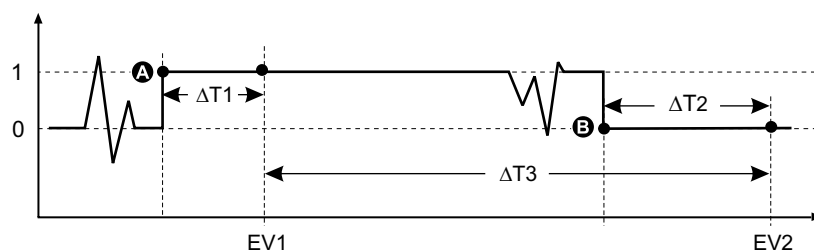
Étiquette d'alarme	Description
Diagnos. compteur	La fonction d'autodiagnostic de l'appareil a détecté un problème.
Inversion de phase	L'appareil détecte une rotation de phase différente de ce qui était attendu.

## Alarmes logiques

Les alarmes numériques surveillent l'état marche/arrêt des entrées logiques ou d'état de l'appareil.

### Alarme numérique avec délai d'activation ou de désactivation

Pour éviter les « fausses alertes » déclenchées par des signaux irréguliers, vous pouvez configurer un délai d'activation et de désactivation des alarmes numériques.



A	Seuil d'activation (1 = activé)	ΔT2	Délai de désactivation (en secondes)
B	Seuil de désactivation (0 = désactivé)	EV2	Fin de la condition d'alarme
ΔT1	Délai d'activation (en secondes)	ΔT3	Durée d'alarme (en secondes)
EV1	Début de la condition d'alarme		

**NOTE:** Pour éviter de remplir le journal des alarmes avec des déclenchements parasites, l'alarme numérique est automatiquement désactivée si l'état de l'entrée logique ou d'état change plus de 4 fois en une seconde ou plus de 10 fois en dix secondes. Dans ce cas, vous devez rétablir l'alarme à l'aide de l'affichage ou de ION Setup.

### Alarmes logiques disponibles

L'appareil offre 4 ou 2 alarmes logiques.

Étiquette d'alarme	Description
Alarme num S1	Entrée logique 1
Alarme num S2	Entrée logique2
Alarme num S3	Entrée logique 3*
Alarme num S4	Entrée logique 4*

\* Disponible sur certains modèles. Voir Grille de comparaison des fonctionnalités PM5500 / PM5600 / PM5700, page 20 pour la disponibilité.

## Alarmes standard

Les alarmes standard sont des alarmes à seuils qui surveillent certains comportements, certains événements ou certaines conditions indésirables au sein de votre réseau électrique.

Les alarmes standard offrent un taux de détection égal à la période de mesure 50/60, soit nominale 1 seconde si la fréquence de l'appareil est configurée conformément à la fréquence système (50 ou 60 Hz).

De nombreuses alarmes standard sont des alarmes triphasées. Des seuils d'alarme sont évalués séparément pour chacune des trois phases, mais le résultat donne une seule alarme. Le seuil d'activation de l'alarme est franchi dès qu'une phase dépasse l'amplitude d'activation pendant la durée spécifiée pour le délai d'activation. L'alarme reste active tant que la condition reste vraie pour au moins une phase. Le seuil de désactivation de l'alarme est franchi lorsque la dernière phase en dépassement retombe en deçà de l'amplitude de désactivation pendant la durée spécifiée pour le délai de désactivation.

## Exemple d'alarme à seuil de dépassement et seuil d'insuffisance (standard)

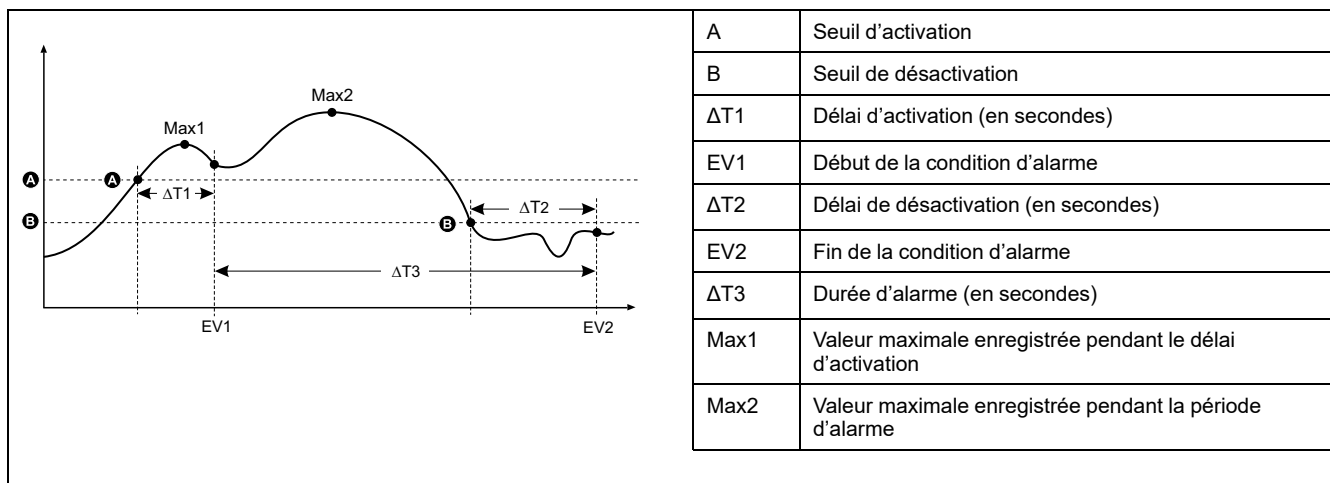
L'appareil prend en charge des seuils de dépassement et d'insuffisance pour les alarmes standard.

Une condition d'activation a lieu lorsque l'amplitude du signal surveillé franchit la limite spécifiée par le réglage d'activation et reste au-delà de cette limite pendant une durée minimale définie par le paramètre de délai d'activation.

La condition d'activation prend fin lorsque l'amplitude du signal surveillé franchit la limite spécifiée par le réglage de désactivation et reste en deçà de cette limite pendant une durée minimale définie par le paramètre de délai de désactivation.

### Seuil de dépassement

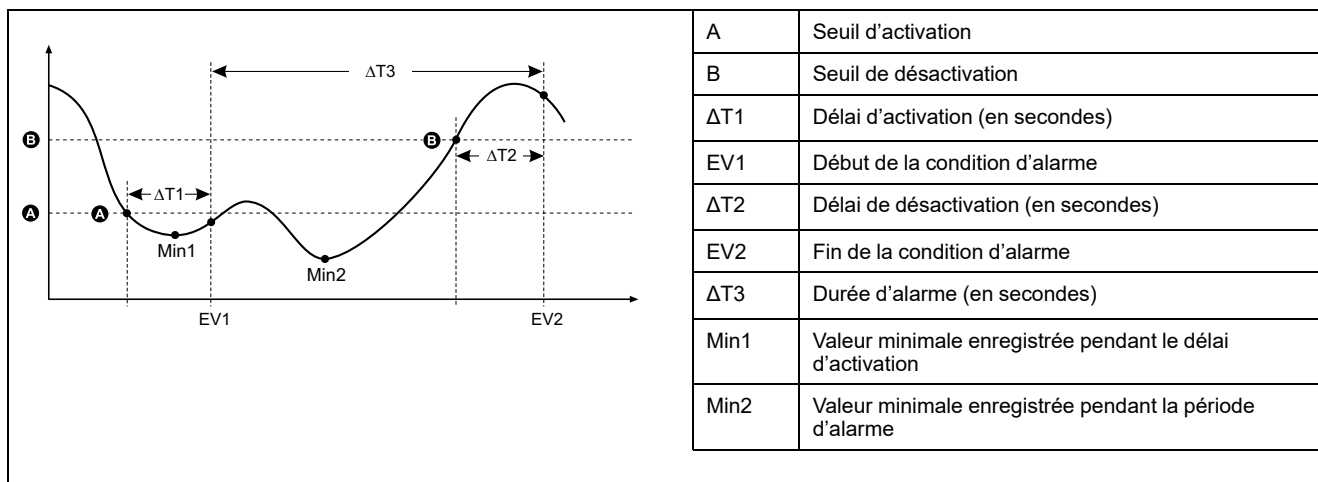
Lorsque la valeur s'élève au-dessus du seuil d'activation paramétré et reste telle pour une durée conforme au délai d'activation ( $\Delta T1$ ), la condition d'alarme est activée. Lorsque la valeur tombe en dessous du seuil de désactivation paramétré et reste telle pour une durée conforme au délai de désactivation ( $\Delta T2$ ), la condition d'alarme est désactivée.



L'appareil enregistre la date et l'heure du début de l'événement d'alarme (EV1) et de sa fin (EV2). L'appareil effectue également les tâches associées à l'événement, par exemple l'actionnement d'une sortie logique. L'appareil enregistre en outre les valeurs maximales (Max1, Max2) avant, pendant et après la période d'alarme.

## Seuil d'insuffisance

Lorsque la valeur tombe en dessous du seuil d'activation paramétré et reste telle pour une durée conforme au délai d'activation ( $\Delta T1$ ), la condition d'alarme est activée. Lorsque la valeur s'élève au-dessus du seuil de désactivation paramétré et reste telle pour une durée conforme au délai de désactivation ( $\Delta T2$ ), la condition d'alarme est désactivée.



L'appareil enregistre la date et l'heure du début de l'événement d'alarme (EV1) et de sa fin (EV2). L'appareil effectue également les tâches associées à l'événement, par exemple l'actionnement d'une sortie logique. L'appareil enregistre en outre les valeurs minimales (Min1, Min2) avant, pendant et après la période d'alarme.

## Seuil maximal autorisé

Afin de limiter les risques d'erreur de saisie par l'utilisateur, l'appareil est programmé avec des limites pour les alarmes standard.

La valeur maximale de seuil susceptible d'être saisie pour certaines alarmes dépend du rapport de transformateur de tension (rapport TT), du rapport de transformateur de courant (rapport TC), du type de système (nombre de phases) et/ou des maxima de tension et de courant programmés en usine.

**NOTE:** Le rapport de TT est égal au primaire du TT divisé par le secondaire du TT. Le rapport de TC est égal au primaire du TC divisé par le secondaire du TC.

Alarme standard	Valeur maximale de seuil
Surintensité de phase	(courant maximal) × (rapport TC)
Sous-intensité de phase	(courant maximal) × (rapport TC)
Surintensité de neutre	(courant maximal) × (rapport TC) × (nombre de phases)
Surintensité de terre	(courant maximal) × (rapport TC)
Surtension composée	(tension maximale) × (rapport TT)
Sous-tension composée	(tension maximale) × (rapport TT)
Surtension simple	(tension maximale) × (rapport TT)
Sous-tension, L-N	(tension maximale) × (rapport TT)
Dépassement de puissance active	(tension maximale) × (courant maximal) × (nombre de phases)
Dépassement de puissance réactive	(tension maximale) × (courant maximal) × (nombre de phases)
Dépassement de puissance apparente	(tension maximale) × (courant maximal) × (nombre de phases)
Dépassement de puissance active moyenne présente	(tension maximale) × (courant maximal) × (nombre de phases)

Alarme standard	Valeur maximale de seuil
Dépassement de puissance moyenne active précédente	(tension maximale) × (courant maximal) × (nombre de phases)
Dépassement de puissance moyenne active prévue	(tension maximale) × (courant maximal) × (nombre de phases)
Dépassement de puissance moyenne réactive présente	(tension maximale) × (courant maximal) × (nombre de phases)
Dépassement de puissance moyenne réactive précédente	(tension maximale) × (courant maximal) × (nombre de phases)
Dépassement de puissance moyenne réactive prévue	(tension maximale) × (courant maximal) × (nombre de phases)
Dépassement de puissance moyenne apparente présente	(tension maximale) × (courant maximal) × (nombre de phases)
Dépassement de puissance moyenne apparente précédente	(tension maximale) × (courant maximal) × (nombre de phases)
Dépassement de puissance moyenne apparente prévue	(tension maximale) × (courant maximal) × (nombre de phases)
Dépassement de déséquilibre de tension	(tension maximale) × (rapport TT)
Perte de phase	(tension maximale) × (rapport TT)
Surintensité de courant résiduel*	4500 mA

\* Disponible sur certains modèles. Voir Grille de comparaison des fonctionnalités PM5500 / PM5600 / PM5700, page 20 pour la disponibilité. Pour les alarmes de surintensité de courant résiduel, la valeur de consigne maximale est limitée à 4500 mA, indépendamment du réglage des tours de tore.

**REMARQUE :** Pour le tore utilisé, les valeurs d'activation et de désactivation pour les surintensités AL1 I5/I6 et AL2 I5/I6 doivent être réglées dans la plage de mesure du courant résiduel et conformément à la précision spécifiée (voir tableau Exemple de réglage des tours de tore, page 50).

## Alarmes standard disponibles

L'appareil offre différentes alarmes standard.

**NOTE:** Certaines alarmes ne s'appliquent pas à toutes les configurations de réseau électrique. Par exemple, les alarmes de tension phase-neutre ne sont pas disponibles pour les réseaux en triangle triphasés. Certaines alarmes utilisent le type de réseau et le rapport TT ou TC pour déterminer le réglage maximal autorisé.

Étiquette d'alarme		Plage et résolution valides		Unités
ION Setup	Afficheur	ION Setup	Afficheur	
Over Phase Current	Surintensité, ph	0,000 à 99,999,000	0 à 99,999	A
Under Phase Current	Sous-intensité, ph	0,000 à 99,999,000	0 à 99,999	A
Over Neutral Current	Surintensité, neutre	0,000 à 99,999,000	0 à 99,999	A
Over Ground Current	Surintensité, terre	0,000 à 99,999,000	0 à 99,999	A
Over Voltage L-L	Surtension comp	0,00 à 999,999,00	0 à 999,999	V
Under Voltage L-L	Sous-tension comp	0,00 à 999,999,00	0 à 999,999	V
Over Voltage L-N	Surtension simple	0,00 à 999,999,00	0 à 999,999	V
Under Voltage L-N	Sous-tension simple	0,00 à 999,999,00	0 à 999,999	V
Over Active Power	Dépass. kW	0,0 à 9,999,999,0	0 à 9999999	kW
Over Reactive Power	Dépass. kVAR	0,0 à 9,999,999,0	0 à 9999999	kVAR
Over Apparent Power	Dépass. kVA	0,0 à 9,999,999,0	0 à 9999999	kVA
Leading True PF	Avance FP vrai	-1,00 à -0,01 et 0,01 à 1,00		—
Lagging True PF	Retard FP vrai	-1,00 à -0,01 et 0,01 à 1,00		—

Étiquette d'alarme		Plage et résolution valides		Unités
ION Setup	Afficheur	ION Setup	Afficheur	
Leading Disp PF	Avance cos(phi)	-1,00 à -0,01 et 0,01 à 1,00		—
Lagging Disp PF	Retard cos(phi)	-1,00 à -0,01 et 0,01 à 1,00		—
Over Present Active Power Demand	Dép. kW moy, prés	0,0 à 9,999,999,0	0 à 9999999	kW
Over Last Active Power Demand	Dép. kW moy, dern	0,0 à 9,999,999,0	0 à 9999999	kW
Over Predicted Active Power Demand	Dép. kW moy, prév	0,0 à 9,999,999,0	0 à 9999999	kW
Over Present Reactive Power Demand	Dép kVAR my prés	0,0 à 9,999,999,0	0 à 9999999	kVAR
Over Last Reactive Power Demand	Dép kVAR my dern	0,0 à 9,999,999,0	0 à 9999999	kVAR
Over Predicted Reactive Power Demand	Dép kVAR my prév	0,0 à 9,999,999,0	0 à 9999999	kVAR
Over Present Apparent Power Demand	Dép. kVA my, prés	0,0 à 9,999,999,0	0 à 9999999	kVA
Over Last Apparent Power Demand	Dép. kVA my, dern	0,0 à 9,999,999,0	0 à 9999999	kVA
Over Predicted Apparent Power Demand	Dép. kVA my, prév	0,0 à 9,999,999,0	0 à 9999999	kVA
Over Frequency	Dép. de fréquence	0,000 à 99,000		Hz
Under Frequency	Fréq. trop basse	0,000 à 99,000		Hz
Over Voltage Unbalance	Surtension déséq	0 à 99		%
Surtension THD*	Surtension THD	0 à 99		%
Phase Loss	Perte de phase	0,00 à 999,999,00	0 à 999,999	—
Surintensité AL1, I5**	Surintensité AL1, I5	3 à 4500		mA
Surintensité AL2, I5**	Surintensité AL2, I5	3 à 4500		mA
Surintensité AL1, I6**	Surintensité AL1, I6	3 à 4500		mA
Surintensité AL2, I6**	Surintensité AL2, I6	3 à 4500		mA

\* L'alarme Surtension THD s'applique uniquement à la tension L-L.

\*\* Disponible sur certains modèles. Voir Grille de comparaison des fonctionnalités PM5500 / PM5600 / PM5700, page 20 pour la disponibilité.

**REMARQUE :** Pour le tore utilisé, les valeurs d'activation et de désactivation pour les surintensités AL1 I5/I6 et AL2 I5/I6 doivent être réglées dans la plage de mesure du courant résiduel et conformément à la précision spécifiée (voir tableau Exemple de réglage des tours de tore, page 50).

### Application d'alarme de courant résiduel (RCM)

Vous pouvez choisir :

- Une alarme quelconque (AL1 ou AL2) pour la notification et une autre pour le fonctionnement de la sortie logique.

OU

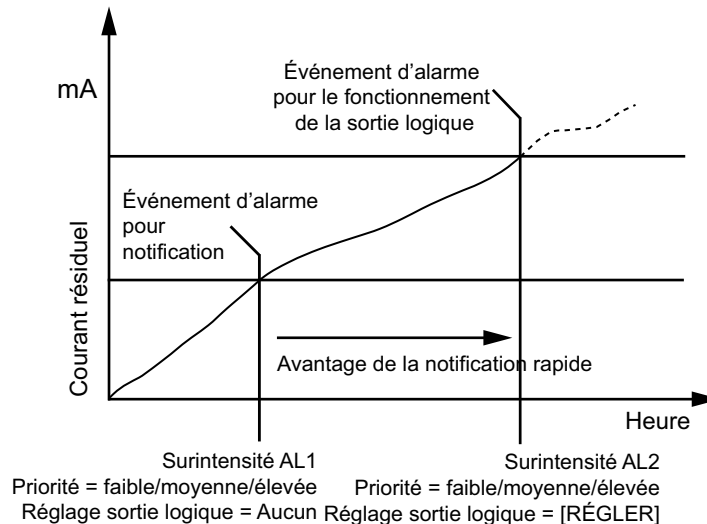
- Les deux alarmes AL1 et AL2 pour la notification.

OU

- Les deux alarmes AL1 et AL2 pour le fonctionnement de la sortie logique.

### Application typique de double alarme pour I5 ou I6 :

**NOTE:** Il peut s'écouler jusqu'à 30 s avant que les valeurs de courant résiduel ne s'affichent après la réinitialisation ou la mise sous tension du compteur.



## Alarmes de facteur de puissance (FP)

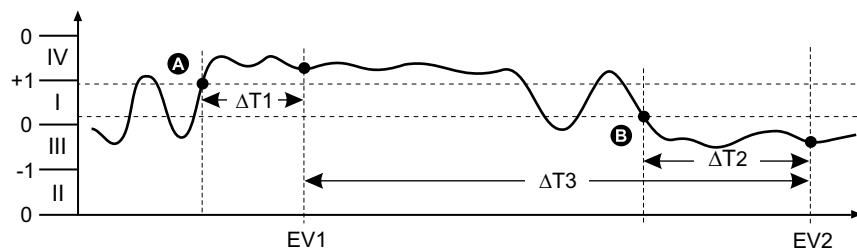
Vous pouvez paramétrer une alarme de FP en avance ou de FP en retard pour détecter les occurrences où le facteur de puissance passe au-dessus ou en dessous d'un seuil spécifié.

Les alarmes de FP en avance et de FP en retard utilisent les quadrants de facteur de puissance comme valeurs de l'axe des ordonnées, avec le quadrant II au point le plus bas de l'échelle, suivi par le quadrant III, le quadrant I, et pour finir le quadrant IV au point le plus haut de l'échelle.

Quadrant	Valeurs de FP	Avance/retard
II	0 à -1	Avance (capacitif)
III	-1 à 0	Retard (inductif)
I	0 à 1	Retard (inductif)
IV	1 à 0	Avance (capacitif)

### Alarme de FP en avance

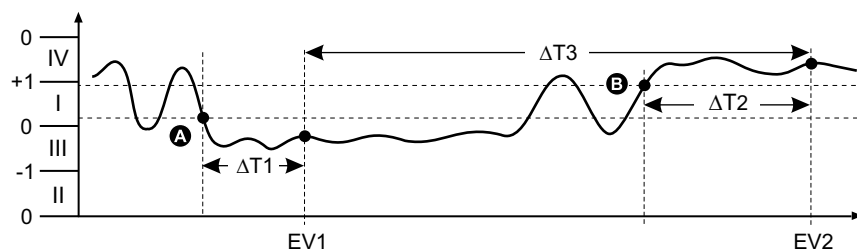
L'alarme de FP en avance surveille les seuils de dépassement.



A	Seuil d'activation	$\Delta T2$	Délai de désactivation (en secondes)
B	Seuil de désactivation	EV2	Fin de la condition d'alarme
$\Delta T1$	Délai d'activation (en secondes)	$\Delta T3$	Durée d'alarme (en secondes)
EV1	Début de la condition d'alarme		

### Alarme de FP en retard

L'alarme de FP en retard surveille les seuils d'insuffisance.



A	Seuil d'activation	$\Delta T2$	Délai de désactivation (en secondes)
B	Seuil de désactivation	EV2	Fin de la condition d'alarme
$\Delta T1$	Délai d'activation (en secondes)	$\Delta T3$	Durée d'alarme (en secondes)
EV1	Début de la condition d'alarme		

### Alarme de perte de phase

L'alarme de perte de phase est une alarme de seuil d'insuffisance qui surveille la tension d'un réseau triphasé et se déclenche si une ou deux phases tombent en dessous du seuil d'activation et reste telle pour une durée conforme au délai d'activation.

Lorsque toutes les phases s'élèvent au-dessus du seuil de désactivation paramétré et restent telles pour une durée conforme au délai de désactivation, la condition d'alarme est désactivée.

\* Dans la configuration de réseau 1PH3F LL avec N, si l'une des phases V L-N tombe en dessous du seuil d'activation de 20 V et y reste suffisamment longtemps pour satisfaire à la temporisation d'activation, l'alarme de perte de phase est déclenchée.

**NOTE:** \* Dans la configuration de réseau 1PH, aucune alarme de perte de phase n'est déclenchée car cela est considéré comme une condition d'absence de charge.

\* Dans la configuration de réseau 3PH3W, si deux phases V L-L tombent en dessous du seuil d'activation de et y restent suffisamment longtemps pour satisfaire à la temporisation d'activation, l'alarme de perte de phase est déclenchée.

\* Dans la configuration de réseau 3PH4W, si deux phases V L-N tombent en dessous du seuil d'activation de 20 V et y restent suffisamment longtemps pour satisfaire à la temporisation d'activation, l'alarme de perte de phase est déclenchée.

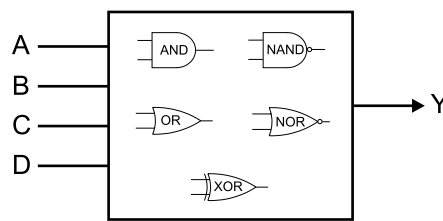
\* Disponible uniquement dans les dernières versions du logiciel embarqué :

- Modèles PM5560 / PM5562 / PM5563 / PM5580 : 4.0.0 et versions ultérieures
- Modèles / PM5570 / PM5660 / PM5760 : 6.0.0 et versions ultérieures
- Modèle PM5650 : 4.10.0 et versions ultérieures
- Modèle PM5561 : 12.0.0 et versions ultérieures
- Modèles PM5661 / PM5761 : 14.0.0 et versions ultérieures
- Modèles / PM5570L / PM5660L / PM5760L : 6.0.0 et versions ultérieures

## Alarmes logiques

Les alarmes logiques permettent de surveiller jusqu'à quatre entrées ou paramètres différents.

L'alarme logique est déclenchée lorsque l'état individuel de toutes les entrées (A, B, C, D) rendent « vrai » le résultat (Y) d'une opération logique.



Les entrées d'alarme logique peuvent uniquement être associées par le biais du logiciel.

## Alarmes personnalisées

Les alarmes personnalisées (« Pers1s » sur l'appareil, « Cust1s » dans ION Setup) sont des alarmes à seuil similaires aux alarmes standard (1 s).

Les paramètres d'entrée et les sous-types de seuil des alarmes personnalisées ne peuvent être configurés que par le biais du logiciel.

## Liste des paramètres d'alarme personnalisée

Vous pouvez configurer des alarmes personnalisées pour surveiller les conditions de dépassement et d'insuffisance sur une variété de paramètres.

Les limites de seuil d'activation et de seuil de désactivation sont –999999 et 999999.

Paramètre d'alarme	Unité	Paramètre d'alarme	Unité
Courant A	A	Énergie Active Fournie	kW
Courant B	A	Énergie Active Reçue	kW
Courant C	A	Énergie Active Fnie+Rçue	kW
Courant N	A	Énergie Active Fnie-Rçue	kW



Paramètre d'alarme	Unité	Paramètre d'alarme	Unité
Courant G	A	Énergie Réactive Fournie	kVAR
Courant Avg	A	Énergie Réactive Reçue	kVAR
Déséquilibre du courant A	%	Énergie Réactive Fnie+Rçue	kVAR
Déséquilibre du courant B	%	Énergie Réactive Fnie-Rçue	kVAR
Déséquilibre du courant C	%	Énergie Apparente Fournie	kVA
Déséquilibre du courant, le pire	%	Énergie Apparente Reçue	kVA
Tension A-B	V	Énergie Apparente Fnie+Rçue	kVA
Tension B-C	V	Énergie Apparente Fnie-Rçue	kVA
Tension C-A	V	Les accumulations de mesure d'entrée CH 01	—
Tension L-L Avg	V	Les accumulations de mesure d'entrée CH 02	—
Tension A-N	V	Les accumulations de mesure d'entrée CH 03	—
Tension B-N	V	Les accumulations de mesure d'entrée CH 04	—
Tension C-N	V	Valeur moyenne de puissance active dernière	kW
Tension L-N Avg	V	Valeur moyenne de puissance active présente	kW
Déséquilibre de tension A-B	%	Valeur moyenne de puissance active prévue	kW
Déséquilibre de tension B-C	%	Valeur moyenne de puissance réactive dernière	kVAR
Déséquilibre de tension C-A	%	Valeur moyenne de puissance réactive présente	kVAR
Déséquilibre de tension L-L, le pire	%	Valeur moyenne de puissance réactive prévue	kVAR
Déséquilibre de tension A-N	%	Valeur moyenne de puissance apparente dernière	kVA
Déséquilibre de tension B-N	%	Valeur moyenne de puissance apparente présente	kVA
Déséquilibre de tension C-N	%	Valeur moyenne de puissance apparente prévue	kVA
Déséquilibre de tension L-N, le pire	%	Valeur moyenne de courant A dernière	A
Puissance active A	kW	Valeur moyenne de courant A présente	A
Puissance active B	kW	Valeur moyenne de courant A prévue	A
Puissance active C	kW	THD Courant A	%
Puissance active totale	kW	THD Courant B	%
Puissance réactive A	kVAR	THD Courant C	%
Puissance réactive B	kVAR	THD Courant N	%
Puissance réactive C	kVAR	THD Courant G	%
Puissance réactive totale	kVAR	thd Courant A	%
Puissance apparente A	kVA	thd Courant B	%
Puissance apparente B	kVA	thd Courant C	%
Puissance apparente C	kVA	thd Courant N	%
Puissance apparente totale	kVA	THD Courant G	%
Fréquence	Hz	Min Fréq	Hz
Température	°C	Max puissance active A	kW

Paramètre d'alarme	Unité
--------------------	-------

Paramètre d'alarme	Unité
Distorsion moyenne totale max	%
Max Fréq	Hz

## Alarmes de perturbation (creux/pointe)

**Les alarmes de perturbation (creux/pointes) ne s'appliquent qu'aux modèles PM5650 / PM5760 / PM5761.**

L'appareil surveille la tension du système pour détecter les creux et pointes. Il indique l'amplitude de la perturbation et l'horodatage de l'événement.

Pour que ces alarmes fonctionnent, vous devez configurer le niveau de tension, la limite de creux, la limite de pointe et l'hystérésis.

Votre appareil est équipé de deux alarmes de perturbation :

Étiquette d'alarme	Description
Alarme creux	Alarme de perturbation déclenchée en cas d'événement de creux
Alarme pointes	Alarme de perturbation déclenchée en cas d'événement de pointe

## Priorités d'alarme

À chaque alarme est attribuée une priorité permettant de distinguer les événements qui exigent une action immédiate de ceux qui n'en exigent aucune.

Priorité d'alarme	Notification visuelle d'alarme et méthode d'enregistrement			
	LED d'alarme	Icône d'alarme	Détails d'alarme	Enregistrement des alarmes
Haute	Clignote lorsque l'alarme est active.	Clignote lorsque l'alarme est active. L'icône d'alarme reste affichée jusqu'à ce que l'alarme soit acquittée.	Cliquez sur <b>Détail</b> pour afficher la cause de l'activation ou de la désactivation de l'alarme. Cliquez sur <b>Acq</b> pour acquitter l'alarme.	Enregistrée dans le journal des alarmes.
Moyenne	Clignote lorsque l'alarme est active.	Clignote lorsque l'alarme est active.	Cliquez sur <b>Détail</b> pour afficher la cause de l'activation ou de la désactivation de l'alarme.	Enregistrée dans le journal des alarmes.
Basse	Clignote lorsque l'alarme est active.	Clignote lorsque l'alarme est active.	Cliquez sur <b>Détail</b> pour afficher la cause de l'activation ou de la désactivation de l'alarme.	Enregistrée dans le journal des alarmes.
Aucune	Aucune activité	Aucune	Aucune	Enregistrée dans le journal des événements uniquement.

**NOTE:** Les alarmes ne sont notifiées par voyant LED que si la fonction de voyant LED alarme / impulsions d'énergie est configurée en mode alarme.

## Alarmes actives simultanément

Si plusieurs alarmes de priorités différentes sont actives simultanément, l'afficheur affiche les alarmes dans leur ordre de déclenchement.

## Vue d'ensemble de la configuration des alarmes

Vous pouvez utiliser l'afficheur ou ION Setup pour configurer des alarmes unaires, numériques ou standard (1 Sec). Pour configurer les alarmes logiques et les alarmes personnalisées, vous devez utiliser ION Setup.

Lorsque vous modifiez la configuration de base de l'appareil, toutes les alarmes sont automatiquement désactivées afin d'éviter tout déclenchement accidentel. Si vous configurez les seuils d'activation des alarmes standards ou personnalisées au moyen de l'afficheur, toutes décimales précédemment configurées au moyen de ION Setup seront perdues.

### AVIS

#### RISQUE DE FONCTIONNEMENT INATTENDU

- Vérifiez que tous les paramètres d'alarme soient corrects et faites les corrections nécessaires.
- Réactivez toutes les alarmes configurées.

**Le non-respect de ces instructions peut entraîner un fonctionnement incorrect des alarmes.**

## Contrôle d'erreurs intégré

ION Setup contrôle dynamiquement les combinaisons incorrectes de paramètres. Lorsque vous réglez une alarme, vous ne pouvez quitter l'écran de configuration tant que vous n'avez pas défini les seuils d'activation et de désactivation avec des valeurs acceptables.

## Configuration des alarmes à l'aide de l'afficheur

Vous pouvez utiliser l'afficheur pour créer et configurer des alarmes standard (1 s), unaires, numériques et de perturbation, et pour configurer des alarmes logiques et personnalisées après les avoir créées dans ION Setup.

#### NOTE:

- Pour créer des alarmes logiques ou des alarmes personnalisées («Pers1s» sur l'appareil, «Cust1s» dans ION Setup), vous devez utiliser ION Setup. Une fois l'alarme créée, cependant, vous pouvez utiliser ION Setup ou l'afficheur pour modifier les paramètres.
  - Il est recommandé d'utiliser ION Setup pour configurer les alarmes standards (1 s). ION Setup prend en charge une résolution plus élevée qui vous permet de spécifier plus de décimales lorsque vous configurez les valeurs de seuil d'activation et de seuil de désactivation pour certaines mesures.
1. Naviguez jusqu'aux écrans de configuration d'alarmes et sélectionnez l'alarme à configurer.
  2. Configurez les paramètres comme expliqué dans les différentes sections relatives à la configuration des alarmes.  
**NOTE:** Si vous utilisez ION Setup pour programmer des valeurs décimales sur une alarme standard (1 s), ne modifiez aucun paramètre de cette alarme à l'aide de l'afficheur, pas même pour l'activer ou la désactiver. Vous risqueriez de supprimer toutes les décimales configurées avec ION Setup.
  3. Lorsque vous y êtes invité, cliquez sur **Yes** pour enregistrer les modifications sur l'appareil.

## Configuration des alarmes avec ION Setup

Vous pouvez utiliser ION Setup pour créer et configurer des alarmes.

1. Démarrez ION Setup et connectez-le à votre appareil.
2. Ouvrez l'écran **Alarming**.
3. Sélectionnez l'alarme à configurer, puis cliquez sur **Edit**.
4. Configurez les paramètres comme expliqué dans les différentes sections relatives à la configuration des alarmes.

Reportez-vous au guide de configuration matérielle ION Setup pour plus d'informations.

## Paramètres de configuration des alarmes unaires

Configurez les autres paramètres d'alarme unaire selon besoin.

Les commandes ION Setup sont affichées entre parenthèses.

Valeur	Option ou plage	Description
Activation	Oui (cochée) ou Non (décochée)	Active ou désactive l'alarme.
Priorité	Haute, Moyenne, Faible, Aucune	Définit la priorité de l'alarme et les options de notification.
Sélectionnez Sortie Numérique (Ouputs)	Aucune Sortie numérique D1 Sortie numérique D2 Sortie numérique D1/D2	Sélectionnez la ou les sorties numériques que vous souhaitez commander lorsque l'alarme est déclenchée.
Comportement	Normal Temporisé Maintien bobine	Sélectionnez le mode de comportement requis <b>NOTE:</b> Lorsque vous sélectionnez la valeur Normal, Sortie logique n'est pas déclenché

## Paramètres de configuration des alarmes numériques

Configurez les autres paramètres d'alarme logique selon besoin.

Les commandes ION Setup sont affichées entre parenthèses.

Valeur	Option ou plage	Description
Activation	Oui (cochée) ou Non (décochée)	Active ou désactive l'alarme.
Priorité	Haute, Moyenne, Faible, Aucune	Définit la priorité de l'alarme et les options de notification.
Seuil d'activation (Setpoint Pickup)	Marche, Arrêt	Ce paramètre permet de commander le déclenchement de l'alarme selon l'état de l'entrée logique (marche ou arrêt).
Délai d'activation (Delay)	0 à 999,999	Spécifie la durée en secondes pendant laquelle l'entrée logique doit être dans l'état d'activation pour que l'alarme se déclenche.

Valeur	Option ou plage	Description
Délai désactivation (Setpoint Dropout Delay)	0 à 999,999	Spécifie la durée en secondes pendant laquelle l'entrée logique doit être hors de l'état d'activation pour que l'alarme s'arrête.
Sélectionnez Sortie Numérique (Ouputs)	Aucune Sortie numérique D1 Sortie numérique D2 Sortie numérique D1/D2	Sélectionnez la ou les sorties numériques que vous souhaitez commander lorsque l'alarme est déclenchée.

## Paramètres de configuration des alarmes standard (1 s)

Configurez les autres paramètres d'alarme standard selon besoin.

Les commandes ION Setup sont affichées entre parenthèses.

**NOTE:** Il est recommandé d'utiliser ION Setup pour configurer les alarmes standards (1 s). ION Setup prend en charge une résolution plus élevée qui vous permet de spécifier plus de décimales lorsque vous configurez les valeurs de seuil d'activation et de seuil de désactivation pour certaines mesures.

Valeur	Option ou plage	Description
Activation	Oui (cochée) ou Non (décochée)	Active ou désactive l'alarme.
Priorité	Haute, Moyenne, Faible, Aucune	Définit la priorité de l'alarme et les options de notification.
Seuil d'activation mA (Pickup Limit)	Dépend de l'alarme standard que vous configurez.	Valeur (amplitude) que vous définissez comme seuil pour le déclenchement de l'alarme. Pour les conditions de dépassement, cela signifie que la valeur devient supérieure au seuil d'activation. Pour les conditions d'insuffisance, cela signifie que la valeur devient inférieure au seuil d'activation.
Délai d'activation (Delay)	0 à 999,999	Spécifie la durée en secondes pendant laquelle le signal doit rester supérieur (pour les conditions de dépassement) ou inférieur (pour les conditions d'insuffisance) au seuil d'activation pour que l'alarme se déclenche.
Seuil de désactivation mA (Dropout Limit)	Dépend de l'alarme standard que vous configurez.	Valeur (amplitude) que vous définissez comme seuil de fin de la condition d'alarme. Pour les conditions de dépassement, cela signifie que la valeur devient inférieure au seuil de désactivation. Pour les conditions d'insuffisance, cela signifie que la valeur devient supérieure au seuil de désactivation.
Délai désactivation (Delay)	0 à 999,999	Spécifie la durée en secondes pendant laquelle le signal doit rester inférieur (pour les conditions de dépassement) ou supérieur (pour les conditions d'insuffisance) au seuil de désactivation pour que l'alarme prenne fin.
Avan./retard délai activ. (Lead, Lag)	Avance, Retard	S'applique aux alarmes FP (facteur de puissance) uniquement. Définit la valeur du FP et le quadrant pour régler le seuil d'activation d'une condition de dépassement de FP (avance) ou d'une condition de FP insuffisant (retard).

Valeur	Option ou plage	Description
Avan./retard délai désac (Lead, Lag)	Avance, Retard	S'applique aux alarmes FP (facteur de puissance) uniquement. Définit la valeur du FP et le quadrant pour régler le seuil de désactivation d'une condition de dépassement de FP (avance) ou d'une condition de FP insuffisant (retard).
Sélectionnez Sortie Numérique (Ouputs)	Aucune Sortie numérique D1 Sortie numérique D2 Sortie numérique D1/D2	Sélectionnez la ou les sorties numériques que vous souhaitez commander lorsque l'alarme est déclenchée.

## Configuration d'alarmes logiques au moyen d'ION Setup

Pour configurer des alarmes logiques, utilisez ION Setup.

**NOTE:** Vous devez d'abord configurer les alarmes que vous souhaitez utiliser comme entrées de l'alarme logique. Par exemple, si vous utilisez une alarme standard (1 s) comme entrée, vous devez paramétrer le seuil d'activation, le seuil de désactivation et le retard pour cette alarme.

1. Sélectionnez l'alarme logique à configurer puis cliquez sur **Edit**.
2. Sélectionnez les alarmes à utiliser comme entrées de l'alarme logique.
3. Cliquez sur le bouton à double flèche pour faire passer la ou les alarmes sélectionnées dans la case **Selected (max 4)**, puis cliquez sur **OK**.
4. Configurez le reste des paramètres de configuration de l'alarme.
5. Cliquez sur **OK** puis sur **Send** pour enregistrer les modifications sur l'appareil.

## Paramètres de configuration des alarmes logiques

Configurez les paramètres de configuration des alarmes logiques selon besoin.

Valeur	Option ou plage	Description
Activation	Oui (cochée) ou Non (décochée)	Active ou désactive l'alarme.
Libellé	Logic Alarm 1-10 (libellés par défaut)	ION Setup vous permet de modifier le libellé par défaut afin d'identifier plus clairement votre alarme logique. Seuls sont autorisés les lettres, les chiffres et le tiret bas. Les espaces sont interdits.
Type	AND	Une opération AND renvoie Vrai si et seulement si toutes les entrées renvoient Vrai.
	NAND	Une opération NAND renvoie Vrai si au moins une entrée renvoie Faux.
	OR	Une opération OR renvoie Vrai si au moins une entrée renvoie Vrai.
	NOR	Une opération NOR renvoie Vrai si et seulement si toutes les entrées renvoient Faux.
	XOR	Une opération XOR renvoie Vrai si une seule entrée renvoie Vrai tandis que toutes les autres renvoient Faux.
Priorité	Haute, Moyenne, Faible, Aucune	Définit la priorité de l'alarme et les options de notification.
Sélectionnez Sortie Numérique (Ouputs)	Aucun, Sortie numérique D1, Sortie numérique D2, Sortie numérique D1/D2	Sélectionnez la ou les sorties numériques que vous souhaitez commander lorsque l'alarme est déclenchée.

## Notifications d'erreur de configuration d'alarme logique

Une fonction de contrôle d'erreurs est prévue sur l'appareil comme dans ION Setup. Un message s'affichera s'il y a une erreur dans la configuration de l'alarme logique.

Vous serez alerté si les actions ci-dessous sont tentées :

- La sortie (résultat) d'une alarme logique est utilisée comme entrée de la même alarme.
- La même source est utilisée en double comme autre entrée de la même alarme logique.
- Le registre source utilisé n'est pas valide ou est un paramètre inexistant.

## Configuration d'alarmes personnalisées au moyen d'ION Setup

Pour configurer des alarmes personnalisées (Cust1s), utilisez ION Setup.

1. Sélectionnez l'alarme personnalisée que vous souhaitez configurer, puis cliquez sur **Enable** pour afficher les options de configuration disponibles.
2. Dans la liste déroulante, sélectionnez le paramètre à définir pour votre alarme personnalisée.
3. Dans le champ **Label**, saisissez le nom de votre alarme personnalisée.
4. Dans la liste déroulante, sélectionnez la condition de seuil à surveiller :
  - Over : L'alarme se déclenche lorsque la valeur devient supérieure au seuil d'activation défini.
  - Under : L'alarme se déclenche lorsque la valeur devient inférieure au seuil d'activation défini.
  - Over (absolute) : L'alarme se déclenche lorsque la valeur absolue devient supérieure au seuil d'activation défini.
  - Under (absolute) : L'alarme se déclenche lorsque la valeur absolue devient inférieure au seuil d'activation défini.
5. Configurez le reste des paramètres de configuration de l'alarme.
6. Cliquez sur **OK** puis sur **Send** pour enregistrer les modifications sur l'appareil.

## Paramètres de configuration des alarmes personnalisées

Configurez les paramètres d'alarme personnalisés selon besoin.

Valeur	Option ou plage	Description
Activation	Oui (cochée) ou Non (décochée)	Active ou désactive l'alarme.
Seuil d'activation	Varie en fonction de l'alarme personnalisée que vous paramétrez	Valeur (amplitude) que vous définissez comme seuil pour le déclenchement de l'alarme. Pour les conditions de dépassement, cela signifie que la valeur devient supérieure au seuil d'activation. Pour les conditions d'insuffisance, cela signifie que la valeur devient inférieure au seuil d'activation.
Délai (Seuil d'activation)	0 à 999999	Spécifie la durée en secondes pendant laquelle le signal doit rester supérieur (pour les conditions de dépassement) ou inférieur (pour les conditions d'insuffisance) au seuil d'activation pour que l'alarme se déclenche.
Seuil de désactivation	Varie en fonction de l'alarme personnalisée que vous paramétrez	Valeur (amplitude) que vous définissez comme seuil de fin de la condition d'alarme. Pour les conditions de dépassement, cela signifie que la valeur devient inférieure au seuil de désactivation. Pour les conditions d'insuffisance, cela signifie que la valeur devient supérieure au seuil de désactivation.

Valeur	Option ou plage	Description
Delay (Seuil de désactivation)	0 à 999999	Spécifie la durée en secondes pendant laquelle le signal doit rester inférieur (pour les conditions de dépassement) ou supérieur (pour les conditions d'insuffisance) au seuil de désactivation pour que l'alarme prenne fin.
Priorité	Haute, Moyenne, Faible, Aucune	Définit la priorité de l'alarme et les options de notification.
Sélectionnez Sortie Numérique (Ouputs)	Aucun, Sortie numérique D1, Sortie numérique D2, Sortie numérique D1/D2	Sélectionnez la ou les sorties numériques que vous souhaitez commander lorsque l'alarme est déclenchée.

## Configuration des alarmes de perturbations à l'aide de l'afficheur

**Les alarmes de perturbation (creux/pointes) ne s'appliquent qu'aux modèles PM5650 / PM5760 / PM5761.**

**NOTE:** Avant d'activer l'alarme de creux/pointes, veillez à bien configurer les paramètres creux/pointes comme indiqué dans le tableau Paramètres de creux et pointes accessibles sur l'afficheur, page 216.

Vous pouvez utiliser l'afficheur pour configurer les alarmes de perturbation.

1. Sélectionnez **Maint > Régl.**
2. Entrez le code d'accès de configuration (« 0 » par défaut), puis appuyez sur **OK**.
3. Sélectionnez **Alarm > Pert.**
4. Déplacez le curseur sur le paramètre **Alarme creux** ou **Alarme pointes** à modifier, puis appuyez sur **Modif.**
5. Modifiez les paramètres selon besoin, puis appuyez sur **OK**.
6. Appuyez sur la flèche pointant vers le haut pour quitter. Appuyez sur **Yes** pour enregistrer vos modifications.

### Paramètres d'alarme de creux/pointes accessibles sur l'afficheur

Paramètre	Valeurs	Description
Activation	Oui, Non	Active ou désactive l'alarme
Priorité	Haute, Moyenne, Faible, Aucune	Définit la priorité de l'alarme et les options de notification
Sélect. sortie numérique	Aucune Sortie numérique D1 Sortie numérique D2 Sortie numérique D1/D2	Sélectionnez la ou les sorties logiques que vous souhaitez commander lorsque l'alarme est déclenchée

## Voyant d'alarme

Vous pouvez utiliser le voyant alarme / impulsions d'énergie comme indicateur d'alarme.

Lorsqu'il est configuré en mode alarme, le voyant clignote pour signaler une condition d'alarme.

**NOTE:** Le voyant alarme / impulsions d'énergie des PM5561 / PM5661 / PM5761 est réglé de façon permanente en mode impulsions d'énergie et ne peut être utilisé en mode alarme.



## Configuration du voyant LED en mode alarme à l'aide de l'afficheur

Vous pouvez utiliser l'afficheur pour configurer le voyant LED alarme / impulsions d'énergie en mode alarme.

**NOTE:** Le voyant alarme / impulsions d'énergie des PM5561 / PM5661 / PM5761 est réglé de façon permanente en mode impulsions d'énergie et ne peut être utilisé en mode alarme.

1. Affichez l'écran de menu de configuration **LED**.
2. Réglez le mode sur **Alarm**, puis cliquez sur **OK**.
3. Appuyez sur la flèche pointant vers le haut pour quitter. Appuyez sur **Yes** pour enregistrer vos modifications.

## Configuration du voyant en mode alarme à l'aide de ION Setup

Vous pouvez utiliser ION Setup pour configurer le voyant de l'appareil en mode alarme.

**NOTE:** Le voyant alarme / impulsions d'énergie des PM5561 / PM5661 / PM5761 est réglé de façon permanente en mode impulsions d'énergie et ne peut être utilisé en mode alarme.

1. Démarrez ION Setup et connectez-le à votre appareil. Consultez l'aide de ION Setup pour obtenir des instructions.
2. Sélectionnez **I/O configuration > Energy Pulsing**.
3. Sélectionnez **Front Panel LED** et cliquez sur **Edit**.
4. Réglez le mode de commande sur **Alarm**.
5. Cliquez sur **Send** pour enregistrer vos modifications.

## Affichage et notification des alarmes

L'appareil vous avertit lorsqu'une condition d'alarme est détectée.

### Icône d'alarme

Lorsqu'une alarme de basse, moyenne ou haute priorité se déclenche, le symbole suivant s'affiche dans le coin supérieur droit de l'afficheur pour indiquer qu'une alarme est active :



Pour les alarmes de haute priorité, l'icône reste affichée jusqu'à ce que vous acquittiez l'alarme.

## Configuration du voyant LED alarme / impulsions d'énergie

Lorsqu'il est configuré en mode alarme, le voyant LED alarme / impulsions d'énergie clignote également pour signaler que l'appareil a détecté une condition d'alarme.

## Écrans d'alarme

Vous pouvez utiliser les boutons de l'afficheur pour naviguer jusqu'aux écrans de configuration ou d'affichage des alarmes.

## Alarmes actives

Lorsqu'un événement d'activation a lieu, la liste des alarmes actives apparaît dans l'écran « Alarmes actives » de l'afficheur. Appuyez sur **Détail** pour afficher plus d'informations sur l'événement.

## Détails d'alarme

Les détails des alarmes peuvent être vus en utilisant :

- les écrans d'alarmes actives (Active), de l'historique des alarmes (Hist), des compteurs d'alarme (Cpteur) et des alarmes non acquittées (Non Acq) sur l'afficheur de l'appareil, ou
- les écrans d'alarmes actives et de l'historique des alarmes sur les pages Web de l'appareil.

## Email en cas d'alarme

Vous pouvez configurer l'appareil pour qu'il envoie un email ou un message de texte lorsque des conditions d'alarme sont détectées et définir le type d'alarme et de priorités qui déclenchent l'email.

Les emails et les messages de textes fournissent tous les deux le label et l'adresse de la page Web principale de l'appareil.

- Le message de texte vous avertit d'une alarme. Vous pouvez voir les détails des alarmes actives sur la page Web de l'appareil.
- L'email contient des informations supplémentaires sur l'alarme, comme le nom de l'alarme, son type, sa valeur, sa priorité et la date et l'heure.

De plus, si la connexion vers le serveur de l'email est perdue, l'appareil envoie un message une fois que la connexion est rétablie pour que vous puissiez vérifier si vous avez manqué des notifications d'alarme.

## Exemple d'email

Schneider Electric		
High and Medium and Low Priority Alarms: Power Meter		
12/05/2014 09:40:27		
From: Schneider Electric		
Alarm Summary Report		
<a href="http://000.000.000.000">HTTP://000.000.000.000</a>		
Alarm	Value	Comment
09:39:19 12/05/2014 Low Digital Alarm S1	1	Pickup
09:39:19 12/05/2014 High Digital Alarm S4	1	Pickup
09:39:31 12/05/2014 High Digital Alarm S4	0	Dropout
09:39:31 12/05/2014 Low Digital Alarm S1	0	Dropout
09:40:00 12/05/2014 Medium Over Current, Phase - Current A	8.0000	Pickup
09:40:00 12/05/2014 Medium Over Current, Phase - Current B	8.0000	Pickup
09:40:00 12/05/2014 Medium Over Current, Phase - Current C	8.0000	Pickup

## Mise en œuvre et configuration par défaut

**NOTE:** Voir Restauration des paramètres de configuration temporairement désactivés dans les pages Web, page 254 pour vérifier la disponibilité de ces caractéristiques sur votre modèle de compteur.

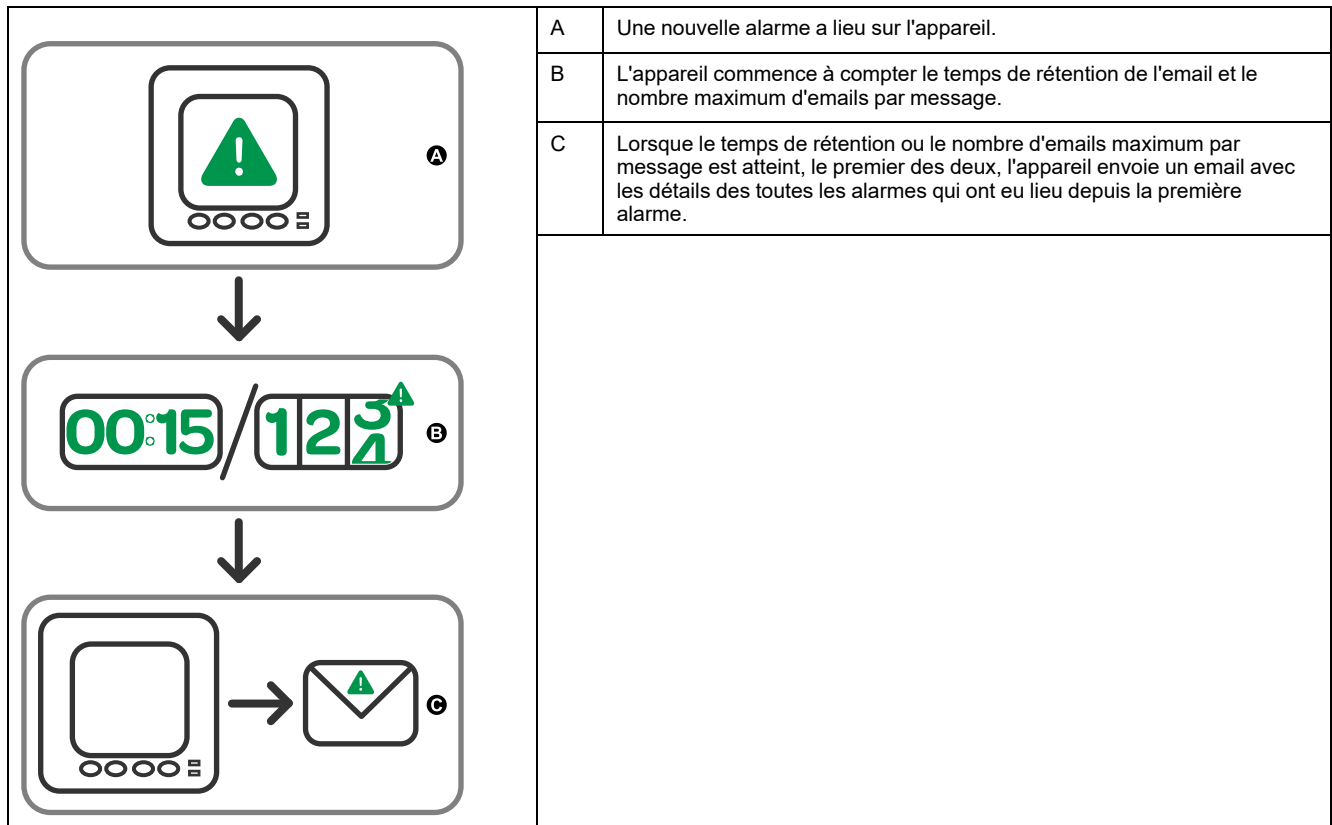
La fonction d'email en cas d'alarme est désactivée par défaut.

Utilisez les pages Web de l'appareil pour activer la fonction, configurer jusqu'à 3 adresses de messagerie ou adresses email vers SMS et définir des paramètres connexes.

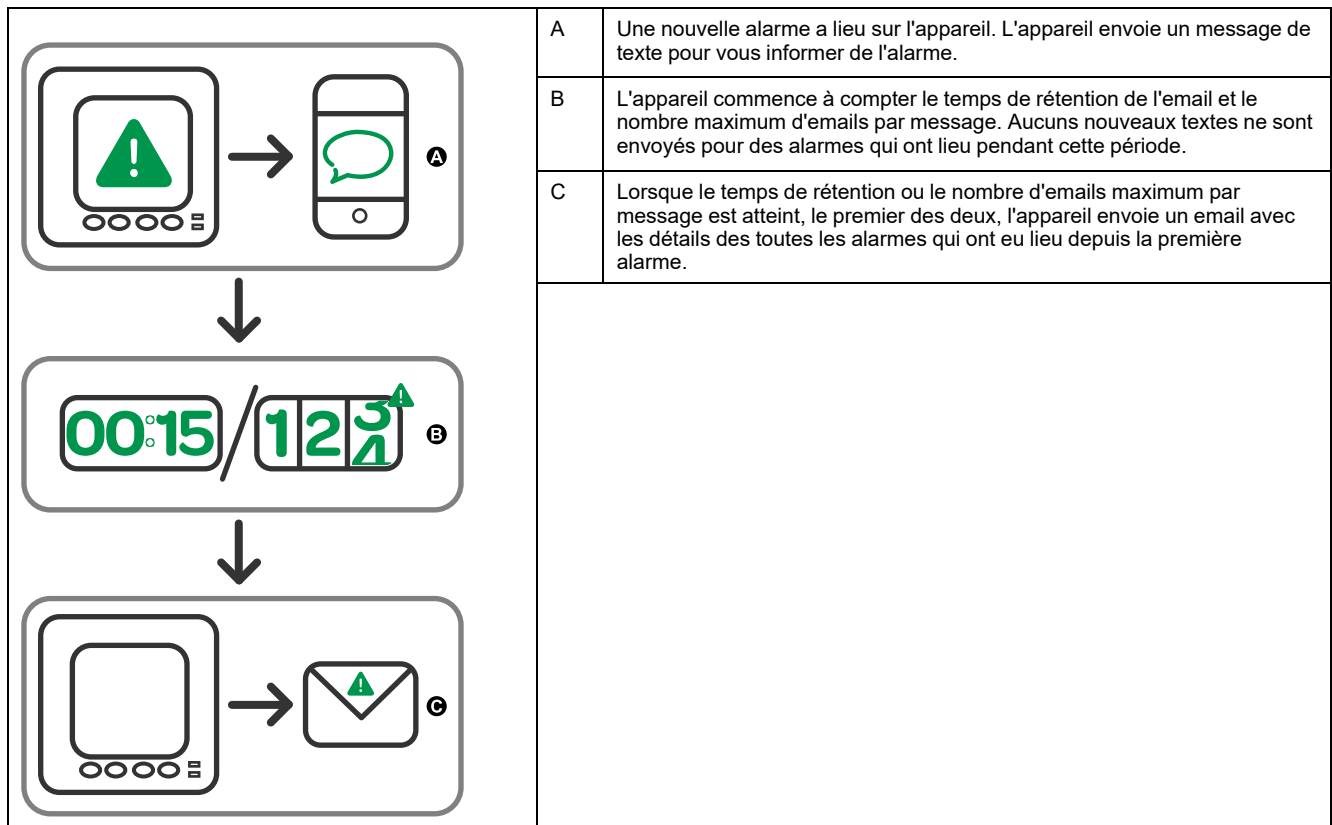
## Exemples d'email en cas d'alarme

Il y a quelques différences entre la fonctionnalité de message email et email vers texte pour l'email sur la fonctionnalité alarme.

### Vue d'ensemble de l'email sur la fonctionnalité alarme : email



### Vue d'ensemble de l'email sur la fonctionnalité alarme : email vers texte



## Configurer la fonction d'email en cas d'alarme au moyen des pages Web

**NOTE:** Voir Restauration des paramètres de configuration temporairement désactivés dans les pages Web, page 254 pour vérifier la disponibilité de ces caractéristiques sur votre modèle de compteur.

Utilisez les pages Web de l'appareil pour configurer l'email sur la fonctionnalité « alarme ».

Afin de configurer la fonctionnalité, vous avez besoin des informations de connexion à votre serveur SMTP, disponibles auprès de votre administrateur de réseau.

**NOTE:** L'email est envoyé dans la langue définie pour le compte Maître produit ou le compte Administrateur dans les pages Web de l'appareil.

1. Connectez-vous aux pages Web du compteur.
2. Selon la version du logiciel embarqué de votre appareil, cliquez sur **Paramètres > Paramètres d'e-mail d'alarme** OU cliquez sur **Paramètres > Communication > Paramètres d'e-mail d'alarme**.
3. Configurez une adresse email, ou plusieurs, à laquelle envoyer la notification d'alarme.
  - a. Cliquez sur **Oui** pour activer cette adresse email.
  - b. Sélectionnez **E-mail** ou **SMS** dans la liste **E-mail/SMS**.
  - c. Saisissez une adresse valide dans le champ **Adresse e-mail**.

**NOTE:** Pour recevoir des notifications par texte, vous devez saisir l'adresse email vers texte dans le format correct. Contactez votre fournisseur de mobile pour obtenir le format correct pour votre appareil mobile.
4. Configurez les types d'alarmes pour lesquels vous souhaitez recevoir des notifications.
  - Cliquez sur **Oui** à côté des priorités d'alarme pour lesquelles vous souhaitez recevoir des notifications : **Élevée, Moyenne** et **Faible**.
  - Cliquez sur **Oui** à côté des types d'alarme pour lesquels vous souhaitez recevoir des notifications : **Activation, Désactivation** et **Diagnostic**.
5. Configurez les paramètres du serveur SMTP.
6. Cliquez sur **Envoyer un e-mail de test** pour valider l'email sur la configuration des alarmes.

Si la configuration est correcte, vous recevrez un email ou un texte vous informant que vous avez configuré les paramètres d'email avec succès.

7. Configurez l'email avancé dans les paramètres d'alarme, si besoin est.

**NOTE:** Vous pouvez cliquer sur **Par défaut** pour restaurer les valeurs par défaut des paramètres avancés.

### Paramètres du serveur SMTP email sur alarme disponibles au moyen des pages Web

Paramètre	Valeurs	Description
Adresse IP du serveur SMTP	—	Saisissez l'adresse IP du serveur SMTP utilisée pour envoyer l'email, disponible auprès de votre administrateur de réseau.
Numéro de port SMTP	—	Le port sur le serveur SMTP auquel l'appareil envoie l'email
Connexion au serveur SMTP via authentification	Oui / Non	Cliquez sur <b>Oui</b> si le serveur SMTP nécessite une ouverture de session, puis tapez le nom d'utilisateur et le mot de passe pour le serveur

### Paramètres avancés d'email sur alarme disponibles au moyen des pages Web

Paramètre	Valeurs	Description
Maximum d'alarmes par e-mail	1-60	Le nombre d'alarmes maximum que l'appareil accumule avant d'envoyer un email. Une fois que l'appareil en a accumulé le nombre maximum, il envoie un email même si le temps de rétention maximum des emails ne s'est pas écoulé.
Temps de conservation d'e-mail maximal	1-300	Le temps maximum, en secondes, pendant lequel l'appareil attend avant d'envoyer un email. Une fois que le temps de rétention max s'est écoulé, l'appareil envoie les alarmes accumulées, même s'il y en a moins que le maximum des alarmes par email.
Délai de déconnexion serveur	30-600	Le temps maximum, en secondes, pendant lequel l'appareil essaie de se connecter au serveur SMTP.
Tentatives d'envoi de l'e-mail	1 -100	Le nombre de fois où l'appareil tente d'envoyer un email si la première tentative échoue.

## Liste des alarmes actives et journal historique des alarmes

Chaque occurrence d'une alarme de basse, moyenne ou haute priorité est ajoutée à la liste des alarmes actives et consignée dans le journal historique des alarmes.

La liste des alarmes actives contient jusqu'à 40 entrées à la fois. Lorsque ce maximum de 40 est atteint, la liste des alarmes actives fonctionne comme un tampon circulaire, les nouvelles entrées venant remplacer les anciennes entrées dans la liste. Les informations de la liste des alarmes actives sont volatiles et se réinitialisent lorsque l'appareil est réinitialisé.

Le journal historique des alarmes contient 40 entrées. Ce journal fonctionne lui aussi comme un tampon circulaire, les nouvelles entrées venant remplacer les anciennes. Les informations contenues dans le journal historique des alarmes sont non volatiles et persistent après réinitialisation de l'appareil.

## Visualisation des alarmes actives sur l'afficheur

Lorsqu'une condition d'alarme devient vraie (alarme activée), l'alarme apparaît dans l'écran des alarmes actives.

Les alarmes sont affichées dans l'ordre de leur occurrence, sans considération de la priorité. Les détails de l'alarme indiquent la date et l'heure de l'événement, le type d'événement (activation, unaire, etc.), la phase sur laquelle la condition d'alarme a été détectée et la valeur qui a causé l'activation de l'alarme.

**NOTE:** Les détails d'alarme ne sont pas disponibles pour les alarmes dont la priorité est réglée sur « Aucun ».

Les détails de l'alarme (pour les alarmes de basse, moyenne et haute priorité) sont également enregistrées dans le journal historique des alarmes.

1. Sélectionnez **Alarm > Actif**.
2. Sélectionnez l'alarme à afficher (les plus récentes apparaissent en haut de la liste).
3. Appuyez sur **Détail**.

**NOTE:** Pour les alarmes de haute priorité non acquittées, l'option **Acq** apparaît sur cet écran. Appuyez sur **Acq** pour acquitter l'alarme ou revenez à l'écran précédent si vous ne souhaitez pas acquitter l'alarme.

## Visualisation des alarmes historiques sur l'afficheur

Le journal historique des alarmes répertorie les alarmes actives et les alarmes passées.

Lorsqu'une condition d'alarme devient fausse (alarme désactivée), l'événement est consigné dans le journal historique et la notification d'alarme (icône et voyant LED) est arrêtée.

Les alarmes sont affichées dans l'ordre de leur occurrence, sans considération de la priorité. Les détails de l'alarme indiquent la date et l'heure de l'événement, le type d'événement (désactivation, unaire, etc.), la phase sur laquelle la condition d'alarme a été détectée et la valeur qui a causé la désactivation de l'alarme.

**NOTE:** Les détails d'alarme ne sont pas disponibles pour les alarmes dont la priorité est réglée sur « Aucun ».

1. Naviguez jusqu'à **Alarm > Hist**.
2. Sélectionnez l'alarme à afficher (les plus récentes apparaissent en haut de la liste).
3. Appuyez sur **Détail**.

**NOTE:** Pour les alarmes de haute priorité non acquittées, l'option **Acq** apparaît sur cet écran. Appuyez sur **Acq** pour acquitter l'alarme ou revenez à l'écran précédent si vous ne souhaitez pas acquitter l'alarme.

## Voir les compteurs d'alarme à l'aide de l'afficheur

Les occurrences des différents types d'alarme sont comptées et enregistrées dans l'appareil.

**NOTE:** Les compteurs d'alarmes sont remis à zéro lorsqu'ils atteignent 9999.

1. Sélectionnez **Alarm > Count**.  
L'écran **Alarms Counter** s'affiche.
2. Faites défiler la liste pour afficher le nombre d'occurrences pour chaque type d'alarme.

## Acquitter les alarmes de haute priorité à l'aide de l'afficheur

Vous pouvez utiliser l'appareil pour acquitter les alarmes de haute priorité.

1. Sélectionnez **Alarm > Unack**.
2. Sélectionnez l'alarme à acquitter.
3. Appuyez sur **Detail**.

4. Appuyez sur **Ack** pour acquitter l'alarme.
5. Répétez l'opération pour les autres alarmes non acquittées.

## Réinitialisation des alarmes avec ION Setup

Utilisez ION Setup pour réinitialiser les alarmes.

Vous pouvez également réinitialiser les alarmes à l'aide de l'afficheur.

1. Connectez-vous à votre appareil dans ION Setup.
2. Ouvrez l'écran **Meter Resets**.
3. Sélectionnez les paramètres d'alarme à réinitialiser, puis cliquez sur **Reset**.



# Multitarifs

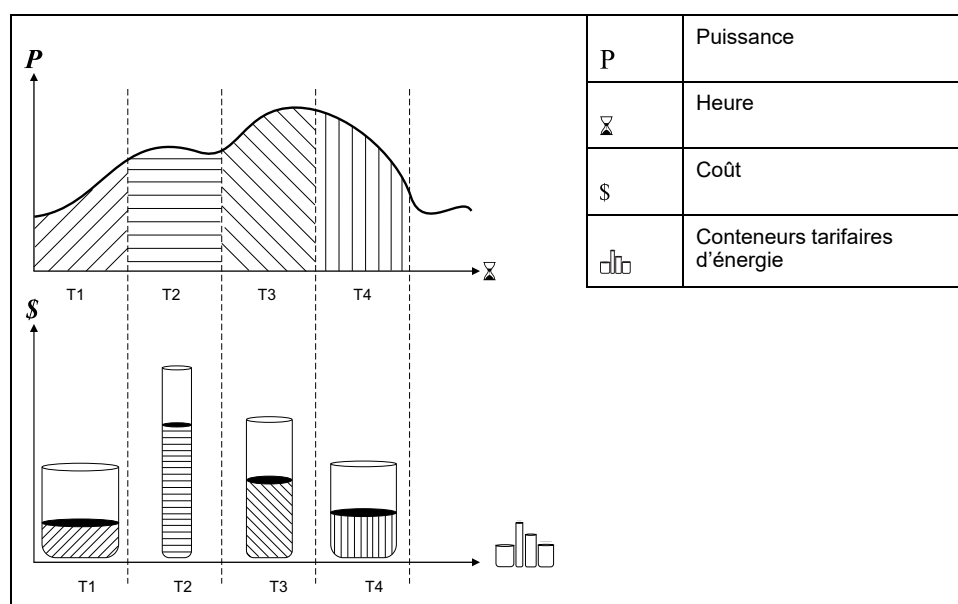
## Multitarif

La fonction multitarif vous permet de définir différents tarifs pour stocker les valeurs d'énergie.

Les valeurs d'énergie pour différents tarifs sont stockées dans des registres qui correspondent à chacun de ces tarifs.

## Exemple de fonction multitarif

Une telle fonction multitarif est notamment utile lorsque le distributeur d'énergie a mis en place des grilles tarifaires avec des taux différents selon le jour ou l'heure du jour pendant lesquels l'énergie est consommée.



Dans l'illustration ci-dessus, la zone située sous la courbe de puissance correspond à l'énergie consommée.

En général, le distributeur d'énergie met en place des grilles tarifaires de sorte que l'énergie coûte plus cher pendant les périodes de demande (grande consommation d'énergie) élevée. La configuration spécifique de ces « conteneurs tarifaires d'énergie » détermine la vitesse à laquelle ils se « remplissent », ce qui se traduit par l'augmentation des coûts. Le prix par kWh le plus bas correspond au tarif T1 ; le plus élevé correspond au tarif T2.

## Exécution multitarif

L'appareil peut prendre en compte une configuration jusqu'à 8 tarifs différents pour mesurer et surveiller la consommation d'énergie. Ces tarifs peuvent ensuite être utilisés dans les applications de facturation ou de calcul des coûts.

Vous pouvez utiliser différents modes de tarif pour déterminer quel tarifs s'appliquent et quand : Mode Commande, mode Heure du jour et mode Entrée.

## Présentation du mode Commande

Ce mode commande permet d'envoyer à l'appareil une commande Modbus définissant le tarif actif.

Ce tarif actif s'applique alors à l'énergie mesurée jusqu'à ce que vous envoyiez une autre commande Modbus définissant un autre tarif.

Pour télécharger le mappage Modbus, recherchez la liste des registres Modbus de votre appareil sur le site [www.se.com](http://www.se.com).

## Présentation du mode Heure du jour

Vous pouvez utiliser ce mode pour créer une grille tarifaire qui spécifie où l'appareil doit stocker l'énergie ou les données mesurées, en fonction du mois ou jour de l'année, du type de jour (tous, semaine, week-end, jour de la semaine en particulier) ou de l'heure.

Les données recueillies dans les différentes périodes tarifaires peuvent ensuite servir dans le cadre d'audits énergétiques, de planification budgétaire, d'analyse de coûts, etc.

## Validité des tarifs en mode Heure du jour

La validité des tarifs en mode Heure du jour répond à certaines conditions et limitations :

- Chaque tarif doit correspondre à une période unique : aucun chevauchement n'est possible. Il peut cependant y avoir des périodes sans tarif.
- Vous pouvez appliquer autant de tarifs que vous le souhaitez, entre aucun et le nombre maximal permis.
- Les tarifs d'heure du jour ne tiennent pas compte de l'heure d'été.
- Les tarifs d'heure du jour incluent le 29 février dans les années bissextiles ; il est cependant déconseillé d'utiliser le 29 février comme date de début ou de fin, car le tarif ne serait alors pas valide pour les années non bissextiles.
- Hormis pour les années bissextiles, les dates des tarifs ne sont pas définies pour une année spécifique. Ainsi, pour créer un tarif commençant le premier lundi d'août, vous devez entrer la date correspondante pour la première année, puis modifier manuellement les informations du tarif pour les années suivantes.

L'appareil contrôle automatiquement la validité de chaque nouveau tarif configuré. Si la configuration n'est pas valide, il vous propose soit de modifier les paramètres du tarif, soit de définir ce tarif comme désactivé. Voici les critères vérifiés :

- Les heures de début et de fin doivent être différentes. Par exemple, vous ne pouvez créer un tarif qui commence à 2h00 et se termine aussi à 2h00.
- L'heure de fin ne peut être antérieure à l'heure de début que pour les tarifs qui s'appliquent tous les jours. Vous pouvez créer un tarif quotidien qui commence à 6h00 et se termine à 2h00, mais ces heures ne sont valides que pour les tarifs Tous les jours.
- Pour des jours du même mois, le jour de début doit être antérieur au jour de fin. Vous ne pouvez créer un tarif qui commence le 15 juin et se termine le 12 juin.

## Méthodes de création du tarif Heure du jour

Vous pouvez créer des tarifs Heure du jour en utilisant l'une de deux méthodes ou en combinant les deux.

Les deux méthodes de création des tarifs sont :

- Les tarifs couvrant une période de l'année divisent l'année en plusieurs sections (correspondant généralement aux saisons), chaque section correspondant à un ou plusieurs types de jour. Exemple de configuration à huit tarifs créée selon cette méthode : printemps, été, automne et hiver, chacun se subdivisant en tarifs de semaine et tarifs de week-end.
- Les tarifs quotidiens peuvent distinguer entre jours de la semaine et week-ends, ou porter sur tous les jours indifféremment, et spécifier l'heure du jour. Exemples de configuration à huit tarifs de ce type : tous les jours de l'année divisés en périodes tarifaires de trois heures ou quatre tarifs en semaine et quatre tarifs le week-end.

Vous pouvez combiner ces méthodes, par exemple pour créer un tarif qui s'applique les lundis du 1er janvier au 30 juin, de 9h00 à 17h00. Cependant, les tarifs ne peuvent se chevaucher. Dans cet exemple, vous ne pouvez donc pas utiliser un tarif de tous les jours ni un tarif de semaine, puisque vous avez déjà spécifié un tarif pour la période de 9h00 à 17h00

Selon la façon dont vous configurez les tarifs et selon le nombre maximal de tarifs permis par votre appareil, il est possible que vous ne puissiez définir des tarifs couvrant l'année entière, auquel cas il restera des « blancs » auxquels aucun tarif n'est attribué.

## Présentation du mode Entrée

Ce mode permet d'utiliser les entrées logiques de l'appareil pour déterminer quel tarif est appliqué à l'énergie actuellement consommée.

Le nombre de tarifs susceptibles d'être appliqués est déterminé par le nombre d'entrées logiques disponibles et par le nombre total de tarifs permis par votre appareil.

## Attribution d'entrée logique pour le mode de contrôle d'entrée

Vous devez attribuer une ou plusieurs entrées logiques de façon non exclusive pour définir le tarif actif.

Si une entrée logique est utilisée pour la fonction multitarif, elle ne peut pas être utilisée pour une association exclusive (comme «Synchro val moy» ou «Mes. des entrées»); les entrées logiques peuvent toutefois être partagées avec une association non exclusive (comme les alarmes). Pour rendre une entrée logique disponible pour l'application de tarifs, vous devez supprimer manuellement les éventuelles associations contradictoires, depuis la source de l'association d'origine.

Vous ne pouvez configurer aucun tarif en mode Entrée si l'entrée logique 1 n'est pas disponible pour l'association. De même, si vous devez sélectionner plus de deux tarifs, l'entrée logique 2 doit être disponible.

L'état des entrées logiques sert à calculer la valeur binaire du tarif actif, où désactivé = 0 et activé = 1. Le calcul du nombre de tarifs peut varier selon le nombre d'entrées logiques qui peuvent être sélectionnées (entrées associées aux fonctions multitarif, par exemple).

## Entrées logiques requises selon le nombre de tarifs

**Applicable aux modèles PM5650 et PM5500 sauf PM5570 et PM5570L**

Nombre de tarifs	Entrées logiques requises	
	Configuration1	Configuration2
1	—	1 (entrée logique 1)
2	1 (entrée logique 1)	2 (entrées logiques 1 et 2)
3	—	2 (entrées logiques 1 et 2)
4	2 (entrées logiques 1 et 2)	3 (entrées logiques 1, 2 et 3)
5	—	3 (entrées logiques 1, 2 et 3)
6	—	3 (entrées logiques 1, 2 et 3)
7	—	3 (entrées logiques 1, 2 et 3)
8	3 (entrées logiques 1, 2 et 3)	4 (entrées logiques 1, 2, 3 et 4)

**Applicable aux modèles PM5570 / PM5660 / PM5661 / PM5760 / PM5761 / PM5570L / PM5660L / PM5760L**

Nombre de tarifs	Entrées logiques requises	
	Configuration1	Configuration2
1	—	1 (entrée logique 1)
2	1 (entrée logique 1)	2 (entrées logiques 1 et 2)
3	—	2 (entrées logiques 1 et 2)
4	2 (entrées logiques 1 et 2)	2 (entrées logiques 1 et 2)

## Configuration 1: application de 8tarifs à l'aide de 3entrées logiques

**Applicable aux modèles PM5650 et PM5500 sauf PM5570 et PM5570L**

**NOTE:** Il n'y a aucun tarif inactif dans cette configuration.

Tarif	Entrée logique 4	Entrée logique 3	Entrée logique2	Entrée logique 1
T1	N/A	0	0	0
T2	N/A	0	0	1
T3	N/A	0	1	0
T4	N/A	0	1	1
T5	N/A	1	0	0
T6	N/A	1	0	1
T7	N/A	1	1	0
T8	N/A	1	1	1

## Configuration 1: application de 4 tarifs à l'aide de 2 entrées logiques

**Applicable aux modèles PM5570 / PM5660 / PM5661 / PM5760 / PM5761 / PM5570L / PM5660L / PM5760L**

**NOTE:** Il n'y a aucun tarif inactif dans cette configuration.

Tarif	Entrée logique2	Entrée logique 1
T1	0	0
T2	0	1
T3	1	0
T4	1	1

## Configuration 2: application de 8 tarifs à l'aide de 4 entrées logiques

Applicable aux modèles PM5650 et PM5500 sauf PM5570 et PM5570L

**NOTE:** Cette configuration d'entrée logique 0000 signifie qu'il n'y a aucun tarif actif (tous les tarifs sont désactivés).

**NOTE:** Toute configuration au-delà de T8 (par exemple 1001 et plus), n'est pas valide et sera donc ignorée par l'appareil (le tarif actif restant inchangé).

Tarif	Entrée logique 4	Entrée logique 3	Entrée logique2	Entrée logique 1
Aucune	0	0	0	0
T1	0	0	0	1
T2	0	0	1	0
T3	0	0	1	1
T4	0	1	0	0
T5	0	1	0	1
T6	0	1	1	0
T7	0	1	1	1
T8	1	0	0	0

## Configuration 2: application de 3 tarifs à l'aide de 2 entrées logiques

Applicable aux modèles PM5570 / PM5660 / PM5661 / PM5760 / PM5761 / PM5570L / PM5660L / PM5760L

**NOTE:** Cette configuration d'entrée logique 0000 signifie qu'il n'y a aucun tarif actif (tous les tarifs sont désactivés).

Tarif	Entrée logique2	Entrée logique 1
Aucune	0	0
T1	0	1
T2	1	0
T3	1	1

## Configuration de tarifs

Vous pouvez changer les tarifs et le mode de tarif à l'aide de l'afficheur et/ou ION Setup.

Vous pouvez changer le mode de tarif à l'aide de l'afficheur. Vous pouvez configurer le mode d'entrée et le mode heure du jour au moyen de l'afficheur ou de ION Setup. Il est recommandé d'utiliser ION Setup pour configurer le mode heure du jour.

Le tarif actif est contrôlé sur la base du mode tarif.

- Lorsque l'appareil est en mode Commande pour les tarifs, les tarifs sont activés par les commandes Modbus envoyées par votre système de gestion de l'énergie ou autre maître Modbus.
- Lorsque l'appareil est réglé en mode Entrée pour les tarifs, le tarif actif est contrôlé par l'état des entrées numériques.
- Lorsque l'appareil est configuré en mode Heure du jour pour les tarifs, le tarif actif est contrôlé en fonction du type de jour, des heures de début et de fin et des dates de début et de fin.

## Considérations sur la configuration des tarifs en mode Heure du jour

Les tarifs d'heure du jour ne sont pas de type calendaire ; l'appareil ne calcule pas le jour de la semaine correspondant à une date donnée. Le 29 février est toutefois considéré comme une date valide si vous programmez l'appareil en cours d'année bissextile.

Lorsque vous entrez les heures du tarif depuis l'afficheur, tenez compte du fait que la minute indiquée correspond à la minute entière. Ainsi, l'heure de fin 1h15 inclut le temps entre 01:15:00 et 01:15:59. Si vous souhaitez créer un tarif qui commence juste après, vous devez le faire commencer à 1h16. Bien qu'il puisse sembler y avoir un « blanc » entre les deux tarifs, ce n'est pas le cas.

**NOTE:** Les tarifs horaires doivent toujours être réglés en heure UTC (GMT ou heure de Greenwich) et non en heure locale. Le réglage Décalage GMT (h) ne s'applique pas aux tarifs horaires.

## Considérations de configuration de tarifs en mode Entrée

Les entrées numériques ne sont disponibles pour les tarifs que si elles ne sont pas utilisées, ou seulement associées à des alarmes (Normal). Pour rendre une entrée numérique disponible, vous devez supprimer manuellement les éventuelles associations contradictoires avant de configurer les tarifs.

**NOTE:** Les tarifs horaires doivent toujours être réglés en heure UTC (GMT ou heure de Greenwich) et non en heure locale. Le réglage Décalage GMT (h) ne s'applique pas aux tarifs horaires.

Pour configurer les tarifs avec ION Setup, reportez-vous à la rubrique « PM5500 / PM5600 / PM5700 » du fichier d'aide en ligne ION Setup ou à la section correspondante dans le guide de configuration ION Setup, disponible en téléchargement sur [www.se.com](http://www.se.com).

## Configuration des tarifs en mode Entrée avec l'afficheur

Utilisez l'afficheur pour configurer les tarifs en mode Entrée. Vous pouvez également configurer les tarifs en mode Entrée au moyen de ION Setup.

Vous ne pouvez configurer aucun tarif en mode Entrée si l'entrée numérique 1 n'est pas disponible pour l'association. De même, si vous devez sélectionner plus de deux tarifs, l'entrée numérique 2 doit être disponible.

L'état des entrées numériques sert à calculer la valeur binaire du tarif actif, où désactivé = 0 et activé = 1. Le calcul du nombre de tarifs peut varier selon le nombre d'entrées numériques qui peuvent être sélectionnées (entrées associées aux fonctions multitarif, par exemple).

1. Sélectionnez **Maint > Régl.**
2. Entrez le code d'accès de configuration (« 0 » par défaut), puis appuyez sur **OK**.
3. Sélectionnez **Cpteur > Tarif**.
4. Sélectionnez **Mode** et appuyez sur **Edit**.
5. Appuyez sur **+** ou sur **-** pour sélectionner **Entrée**, puis appuyez sur **OK**.

**NOTE:** Si une erreur d'association d'entrée numérique s'affiche, vous devez quitter les écrans de configuration de tarif et supprimer l'association d'entrée numérique.

6. Sélectionnez **Tariffs**, puis appuyez sur **Edit**.

7. Appuyez sur **+** ou sur **-** pour changer le nombre de tarifs à configurer, puis appuyez sur **OK**.

Le nombre maximal de tarifs que vous pouvez appliquer dépend du nombre d'entrées numériques disponibles.

8. Sélectionnez **Inputs**, puis appuyez sur **Edit**.

Selon le cas, appuyez sur **+** ou sur **-** pour changer le nombre d'entrées logiques à utiliser pour commander le tarif actif. Appuyez sur **OK**.

9. Appuyez sur la flèche pointant vers le haut pour quitter, puis sur **Yes** pour enregistrer les modifications.

# Mesures

## Mesures instantanées

L'appareil fournit des mesures extrêmement précises de 1 seconde.

Ces mesures comprennent la valeur efficace vraie par phase et le total pour :

- Tension triphasée (phase-phase, phase-neutre)
- Courant triphasé, neutre et courant de terre
- Puissance active (kW), réactive (kVAR) et apparente (kVA)
- Facteur de puissance vrai
- Cosinus(phi)
- Fréquence du réseau
- Déséquilibre de tension (phase-phase, phase-neutre) et de courant

Les entrées de tension et de courant sont surveillées en continu à une fréquence d'échantillonnage de 128 points par cycle. Une telle résolution permet à l'appareil de fournir des mesures fiables et des valeurs électriques calculées pour différentes applications commerciales, bâtiments et industrielles.

## Courant résiduel

**Disponible sur certains modèles. Voir Grille de comparaison des fonctionnalités PM5500 / PM5600 / PM5700, page 20 pour la disponibilité.**

Le courant résiduel est un flux involontaire de courant à la terre résultant généralement d'un problème d'isolation électrique d'une charge ou d'un câblage de connexion.

Le courant résiduel peut être mesuré comme suit :

- La somme totale de tous les courants traversant les conducteurs de phase (et de neutre).
- Le courant traversant le conducteur de terre de protection (PE) dans les systèmes de mise à la terre TT et TN.

Les modèles RCM peuvent être utilisés pour mesurer en continu les courants résiduels dans un système électrique. Les modèles RCM sont équipés de deux canaux d'entrée (I5 et I6) qui nécessitent des capteurs de courant à tore spécifiques. Chaque canal RCM peut être configuré en mode double alarme, ce qui permet un niveau d'alerte d'avertissement et de dépassement supérieur. Les mesures de courant résiduel sont traitées une fois par seconde.

### **⚠ AVERTISSEMENT**

#### **OPÉRATION INVOLONTAIRE OU DOMMAGES À L'APPAREIL**

- N'utilisez pas cet appareil pour les applications critiques de commande ou de protection dans lesquelles la sécurité du personnel ou de l'équipement dépend du fonctionnement du circuit de commande.
- Ne dépassez pas le courant spécifié aux bornes I5 et I6.

**Le non-respect de ces instructions peut provoquer la mort, des blessures graves ou des dommages matériels.**

Les applications types pour les compteurs avec fonction RCM comprennent :

- Mesure du courant de fuite
- Mesure du courant de terre
- Notification automatique et/ou fonctionnement de la sortie logique en cas d'alarme de courant de fuite



- Établissement du profil de fiabilité des installations électriques

## Mesures d'énergie

L'appareil fournit des mesures d'énergie totalement bidirectionnelles sur 4 quadrants, avec une précision de classe 0,2 S.

L'appareil calcule et stocke en mémoire non volatile toutes les mesures accumulées d'énergie active, réactive et apparente :

- Wh, VARh, VAh (fournis et reçus)
- Wh, VARh et VAh net (fournis – reçus)
- Wh, VARh, VAh absolu (fournis + reçus)

Les registres d'énergie peuvent être consignés automatiquement selon la planification souhaitée. Tous les paramètres d'énergie représentent le total des trois phases. Vous pouvez afficher l'énergie accumulée sur l'afficheur.

## Configuration de la mise à l'échelle de l'énergie avec ION Setup

Vous pouvez utiliser ION Setup pour configurer la mise à l'échelle de l'énergie. En fonction de cette mise à l'échelle, le dépassement d'énergie se produit lorsque la valeur seuil est atteinte.

1. Lancez ION Setup.
2. Connectez l'appareil.
3. Ouvrez l'écran **Energy Scaling**.
4. Cliquez sur **Edit** et configurez les paramètres **Setup** selon besoin.
5. Dans la liste déroulante, sélectionnez le paramètre à définir pour la mise à l'échelle de l'énergie.

**NOTE:** Si vous réglez le paramètre **Energy Scaling** à une valeur seuil inférieure à l'énergie accumulée, l'énergie accumulée est remise à zéro.

6. Cliquez sur **Send** (envoyer) pour enregistrer vos modifications sur l'appareil.

### Paramètres Energy Scaling disponibles dans ION Setup

Paramètre	Valeurs	Description
Auto (Par défaut)	0 à 9.2233 E	Les unités de valeur d'énergie changent automatiquement selon la quantité d'énergie accumulée, de Kilo à Mega, Mega à Giga, de Giga à Tera, de Tera à Peta et de Peta à Exa.  Si l'un des paramètres d'énergie (fournis ou reçus) dépasse 9.2233 E, tous les paramètres d'énergie sont remis à zéro.
Kilo (k)	0 à 999,99 k	Si l'un des paramètres d'énergie (fournis ou reçus) dépasse 999,99 k, tous les paramètres d'énergie sont remis à zéro.
Mega (M)	0 à 999,99 M	Les unités de valeur d'énergie changent automatiquement selon la quantité d'énergie accumulée de Kilo à Mega.  Si l'un des paramètres d'énergie (fournis ou reçus) dépasse 999,99 M, tous les paramètres d'énergie sont remis à zéro.
Giga (G)	0 à 999,99 G	Les unités de valeur d'énergie changent automatiquement selon la quantité d'énergie accumulée, de Kilo à Mega et de Mega à Giga.  Si l'un des paramètres d'énergie (fournis ou reçus) dépasse 999,99 G, tous les paramètres d'énergie sont remis à zéro.
Tera (T)	0 à 999,99 T	Les unités de valeur d'énergie changent automatiquement selon la quantité d'énergie accumulée, de Kilo à Mega, de Mega à Giga et de Giga à Tera.  Si l'un des paramètres d'énergie (fournis ou reçus) dépasse 999,99 T, tous les paramètres d'énergie sont remis à zéro.
Peta (P)	0 à 999,99 P	Les unités de valeur d'énergie changent automatiquement selon la quantité d'énergie accumulée, de Kilo à Mega, de Mega à Giga, de Giga à Tera et de Tera à Peta.  Si l'un des paramètres d'énergie (fournis ou reçus) dépasse 999,99 P, tous les paramètres d'énergie sont remis à zéro.
Exa (E)	0 à 9.2233 E	Les unités de valeur d'énergie changent automatiquement selon la quantité d'énergie accumulée, de Kilo à Mega, Mega à Giga, de Giga à Tera, de Tera à Peta et de Peta à Exa.  Si l'un des paramètres d'énergie (fournis ou reçus) dépasse 9.2233 E, tous les paramètres d'énergie sont remis à zéro.

## Énergie prédéfinie

### REMARQUE : Ne s'applique pas aux modèles MID/MIR.

Vous pouvez entrer les valeurs d'énergie précédentes lorsque vous remplacez l'appareil. La valeur d'énergie prédéfinie ne peut pas être réglée au-delà de la valeur de dépassement d'énergie maximale (9.2233 E).

Les valeurs d'énergie prédéfinies incluent l'énergie active (Wh), l'énergie réactive (VARh) et l'énergie apparente (VAh) (fournis et reçus).

## Configuration de l'énergie prédéfinie avec ION Setup

### REMARQUE : Ne s'applique pas aux modèles MID/MIR.

Vous pouvez utiliser ION Setup pour configurer les valeurs d'énergie prédéfinie

1. Lancez ION Setup.
2. Connectez l'appareil.
3. Ouvrez l'écran **Preset Energy**.
4. Cliquez sur **Edit** et configurez les paramètres **Setup** selon besoin.
5. Dans la liste, réglez la valeur d'énergie prédéfinie pour chaque paramètre.

6. Cliquez sur **Send** (envoyer) pour enregistrer vos modifications sur l'appareil.

### Paramètres Preset Energy disponibles dans ION Setup

Paramètre	Valeurs	Description
Énergie Active Fournie	0 à 9.2233 E	Ce champ permet d'entrer les valeurs d'énergie prédéfinies.
Énergie Active Reçue		
Énergie Réactive Fournie		
Énergie Réactive Reçue		
Énergie Apparente Fournie		
Énergie Apparente Reçue		

## Valeurs min/max

Lorsque les valeurs mesurées atteignent leur valeur la plus basse ou la plus haute, l'appareil met à jour et enregistre ces grandeurs min/max (minima et maxima) en mémoire non volatile.

Les mesures en temps réel de l'appareil sont mises à jour toutes les 50 périodes pour les systèmes 50 Hz ou toutes les 60 périodes pour les systèmes 60 Hz.

## Mesures de valeur moyenne

L'appareil fournit la valeur moyenne présente, dernière, prévue et maximale, ainsi qu'un horodatage de l'occurrence des maxima.

L'appareil prend en charge les méthodes de calcul de valeur moyenne standard : intervalle glissant, intervalle fixe, intervalle tournant, thermique et synchronisée.

Les registres de valeurs moyennes maximales peuvent être réinitialisés manuellement (protection par code d'accès) ou enregistrés et réinitialisés automatiquement de manière planifiée.

Mesures de valeur moyenne :

- Valeur moyenne en kW, kvar et kVA, total et par phase
- Valeur moyenne en ampères moyennée, par phase et neutre (4e TC)
- Calculs de valeur moyenne pour les mesures d'impulsions d'entrées (WAGES)

## Puissance moyenne

La puissance moyenne est une mesure de la consommation moyenne de puissance sur un intervalle de temps fixe.

**NOTE:** Sauf autre précision, « valeur moyenne » désigne la valeur moyenne de puissance ou « puissance moyenne ».

L'appareil mesure la consommation instantanée et peut calculer la valeur moyenne selon différentes méthodes.

## Méthodes de calcul de la puissance moyenne

La puissance moyenne correspond à l'énergie accumulée pendant une période spécifiée divisée par la longueur de cette période.

Le mode de calcul de cette grandeur par l'appareil dépend des paramètres de méthode et de période sélectionnés (par exemple, « Interv. tournant tempo. » avec un intervalle de 15 minutes et un sous-intervalle de 5 minutes).

Afin de rester compatible avec le système de facturation des services électriques, l'appareil fournit les types suivants de calcul de puissance moyenne :

- Valeur moyenne sur intervalle de temps
- Valeur moyenne synchronisée
- Valeur moyenne thermique

Vous pouvez configurer la méthode de calcul de valeur moyenne à l'aide de l'afficheur ou d'un logiciel.

## Valeur moyenne sur intervalle de temps

Avec la méthode de calcul de valeur moyenne sur intervalle de temps, vous sélectionnez l'intervalle de temps sur lequel l'appareil calculera la valeur moyenne.

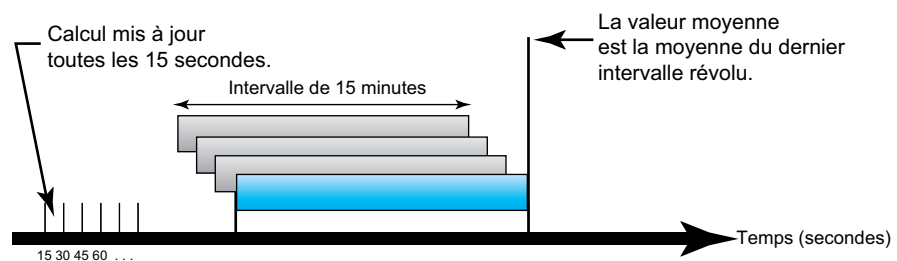
Vous sélectionnez ou configurez la manière dont l'appareil traite cet intervalle parmi les méthodes suivantes :

Type	Description
Intervalle glissant temporisé	Sélectionnez un intervalle entre 1 et 60 minutes (par incréments d'une minute). Si l'intervalle se situe entre 1 et 15 minutes, le calcul de la moyenne sera mis à jour toutes les 15 secondes. Si l'intervalle se situe entre 16 et 60 minutes, le calcul de la moyenne sera mis à jour toutes les 60 secondes. L'appareil affiche la valeur moyenne pour le dernier intervalle révolu.
Intervalle temporisé	Sélectionnez un intervalle entre 1 et 60 minutes (par incréments d'une minute). L'appareil calcule et met à jour la moyenne à la fin de chaque intervalle.
Intervalle tournant temporisé	Sélectionnez un intervalle et un sous-intervalle. Le sous-intervalle doit diviser exactement l'intervalle (par exemple, trois sous-intervalles de 5 minutes pour un intervalle de 15 minutes). La valeur moyenne est mise à jour à la fin de chaque sous-intervalle. L'appareil affiche la valeur moyenne pour le dernier intervalle révolu.

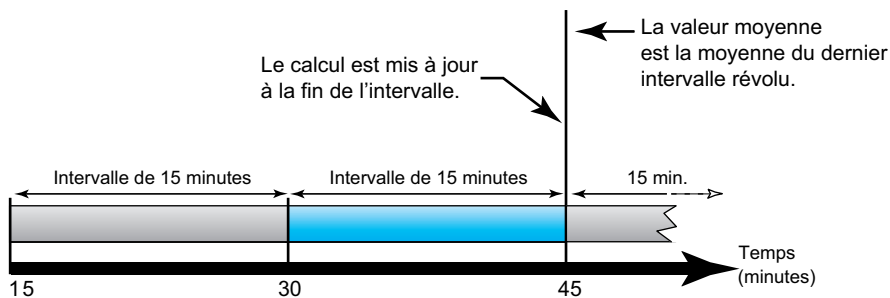
## Exemple de valeur moyenne sur intervalle de temps

L'illustration suivante montre les différentes façons de calculer la puissance moyenne à l'aide de la méthode par intervalle de temps. Dans cet exemple, l'intervalle est de 15 minutes.

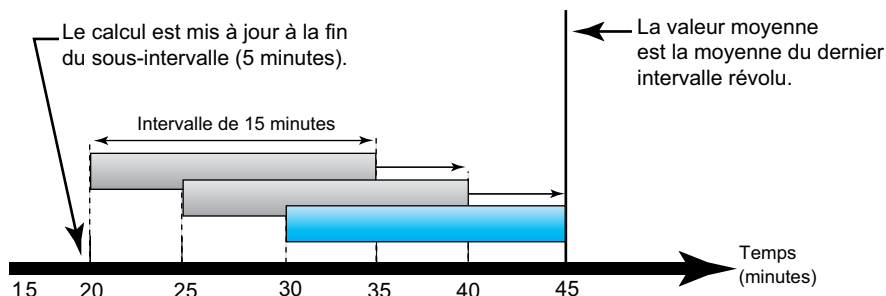
### Intervalle glissant temporisé



### Intervalle temporisé



### Intervalle tournant temporisé



## Valeur moyenne synchronisée

Vous pouvez configurer les calculs de valeur moyenne en les synchronisant avec une impulsion externe en entrée, avec une commande envoyée par une liaison de communication ou avec l'horloge interne en temps réel de l'appareil.

Type	Description
Valeur moyenne synchronisée en entrée	Cette méthode permet de synchroniser l'intervalle de calcul de la moyenne avec une source d'impulsions externe (comme la sortie numérique d'un autre appareil) connectée à l'entrée numérique de votre appareil. Il est ainsi possible de synchroniser l'intervalle de temps des deux appareils pour chaque calcul de valeur moyenne.
Valeur moyenne synchronisée par commande	Cette méthode permet de synchroniser les intervalles de moyennes de plusieurs appareils sur un réseau de communications. Par exemple, si une entrée d'automate programmable surveille une impulsion à la fin d'un intervalle de calcul de la moyenne sur le compteur de facturation d'un service électrique, vous pouvez programmer l'automate programmable pour qu'il émette une commande vers plusieurs compteurs lorsque le compteur du distributeur d'énergie débute un nouvel intervalle de calcul de la moyenne. À chaque émission de la commande, les mesures de moyenne de chaque compteur sont calculées pendant le même intervalle.
Valeur moyenne synchronisée par horloge	Cette méthode vous permet de synchroniser l'intervalle de calcul de valeur moyenne avec l'horloge interne en temps réel de l'appareil. Ceci permet de synchroniser la moyenne à un moment déterminé, généralement sur une heure pleine (par exemple à minuit pile). Si vous sélectionnez une autre heure du jour avec laquelle les intervalles de calcul de la moyenne doivent être synchronisés, l'heure doit être spécifiée en minutes depuis minuit. Par exemple, pour synchroniser à 8 heures du matin, sélectionnez 480 minutes.

**NOTE:** Pour ces types de calcul de valeur moyenne, vous pouvez choisir les options intervalle de temps ou intervalle glissant temporisé. Si vous sélectionnez l'option valeur moyenne d'intervalle glissant temporisé, vous devez préciser un sous-intervalle.

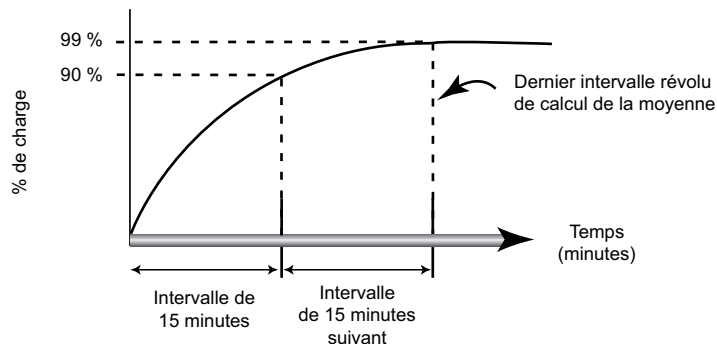
## Valeur moyenne thermique

Avec la méthode thermique de moyenne, la moyenne est calculée d'après une réponse thermique ; l'appareil émule alors le fonctionnement des appareils thermiques de moyenne.

Ce calcul est mis à jour à la fin de chaque intervalle. Vous sélectionnez l'intervalle de calcul de la moyenne entre 1 et 60 minutes (par incréments d'une minute).

### Exemple de valeur moyenne thermique

L'illustration suivante représente le calcul de la valeur moyenne thermique. Dans cet exemple, l'intervalle est de 15 minutes. L'intervalle est une fenêtre temporelle qui se déplace au fil du temps. Le calcul est mis à jour à la fin de chaque intervalle.



## Valeur moyenne de courant

L'appareil peut calculer la valeur moyenne selon différentes méthodes : intervalle de temps, synchronisée ou thermique.

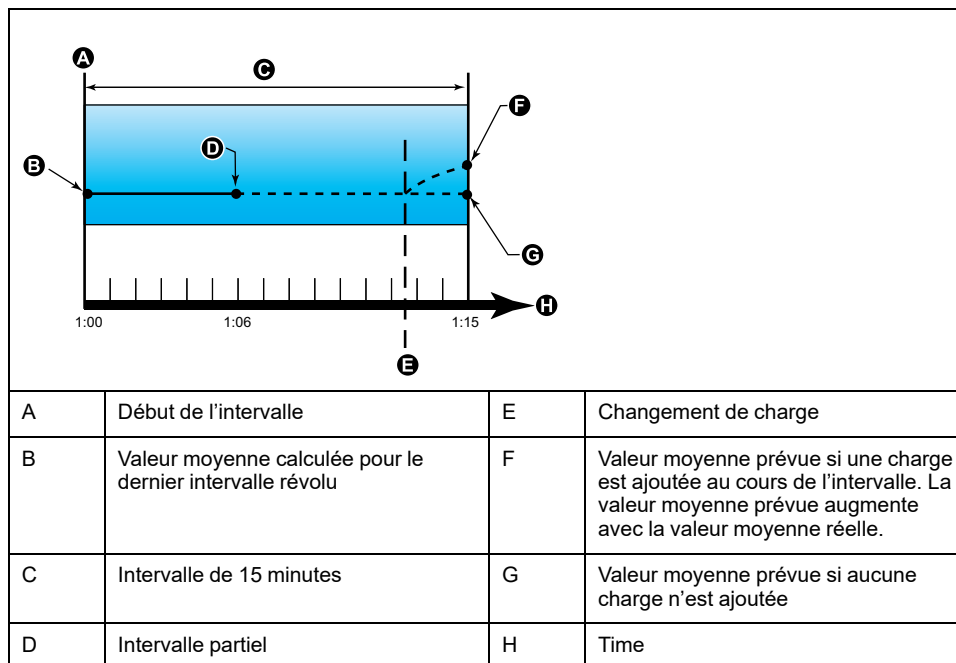
Vous sélectionnez l'intervalle de calcul de la moyenne entre 1 et 60 minutes, par incréments d'une minute (par exemple, 15 minutes).

## Moyenne prévue

L'appareil calcule les valeurs moyennes kW, kVAR et kVA prévues pour la fin de l'intervalle actuel. Cette prévision prend en compte la consommation d'énergie à l'intérieur de l'intervalle actuel (partiel) ainsi que le taux de consommation actuel.

La valeur moyenne prévue est mise à jour en fonction de la fréquence d'actualisation de l'appareil.

La figure suivante illustre comment une modification de charge peut affecter la valeur moyenne prévue pendant l'intervalle. Dans cet exemple, l'intervalle est de 15 minutes.



## Maximum de la valeur moyenne

Le compteur enregistre les valeurs de crête (ou maximales) pour la puissance kW<sub>D</sub>, kVARD et kVAD (ou maximum de la valeur moyenne).

La valeur maximale correspond à la moyenne la plus élevée depuis la dernière réinitialisation. Ces valeurs sont conservées dans la mémoire non volatile de l'appareil.

Le compteur mémorise aussi la date et l'heure d'apparition du maximum de la valeur moyenne. Outre le maximum de la valeur moyenne, le compteur mémorise le facteur de puissance triphasé moyen synchronisé. Le facteur de puissance triphasé moyen est défini comme le rapport « moyenne kW / moyenne kVA » pour l'intervalle de calcul de la moyenne maximale.

## Valeur moyenne mesurée en entrée

Les canaux de mesure d'entrée peuvent servir à mesurer les services eau, air, gaz, électricité et vapeur (WAGES).

Le nombre de canaux d'entrée de mesure est égal au nombre des entrées numériques inutilisées.

Bien que les compteurs de services WAGES n'offrent généralement pas de fonctions de communication, la plupart fournissent au moins une sortie impulsionnelle. Le compteur de services envoie une impulsion à sa sortie chaque fois qu'une quantité prédéfinie d'énergie (WAGES) est consommée ou fournie. Cette quantité prédéfinie est appelée poids d'impulsion.

Pour surveiller le compteur de services, connectez sa sortie impulsionnelle à l'entrée numérique de votre appareil. Associez l'entrée numérique à la mesure d'entrée et configurez le mode de mesure des entrées, le poids d'impulsion, les unités de consommation et les unités de valeur moyenne.

## Configuration des calculs de valeur moyenne à l'aide de l'afficheur

Utilisez les écrans de configuration des valeurs moyennes pour définir les valeurs moyennes de puissance, de courant et de mesure des entrées.

La valeur moyenne est une mesure de la consommation moyenne sur un intervalle de temps fixe.

1. Sélectionnez **Maint > Régl.**
2. Entrez le code d'accès de configuration (« 0 » par défaut), puis appuyez sur **OK**.
3. Sélectionnez **Cpteur > Moy.**
4. Déplacez le curseur pour sélectionner **Puiss. moyenne**, **Courant moyen** ou **Moyenne entrée**.



5. Déplacez le curseur de façon à pointer sur le paramètre à modifier, puis appuyez sur **Edit**.

Valeurs	Description
<b>Méthode</b>	
Intervalle glissant temporisé Intervalle temporisé Intervalle tournant temporisé Interval sync entrée Int tournant sync entrée Interval sync cmd Int tournant sync cmd Interval sync horloge Int tournant sync horl Thermique	Sélectionnez la méthode de calcul de valeur moyenne correspondant à vos besoins
<b>Intervalle</b>	
1-60	Définit l'intervalle de calcul de valeur moyenne, en minutes.
<b>Sous-intervalle</b>	
1-60	S'applique uniquement aux méthodes par intervalle tournant. Spécifie le nombre de sous-intervalles selon lequel l'intervalle de calcul de valeur moyenne doit être divisé de manière égale.
<b>Sélect. sortie numérique</b>	
Aucune Sortie numérique D1 Sortie numérique D2	Sélectionnez la sortie numérique à laquelle doit être envoyée l'impulsion de fin de l'intervalle de valeur moyenne.
<b>Sélect. entrée log</b>	
Aucune Entrée numérique S1 Entrée numérique S2 Entrée logique S3* Entrée logique S4*	S'applique uniquement aux méthodes par synchronisation. Sélectionnez l'entrée numérique à utiliser pour synchroniser la demande.
<b>Heure sync horl</b>	
0-2359	S'applique uniquement aux méthodes par synchronisation d'horloge (dans lesquelles l'intervalle de calcul de valeur moyenne est synchronisé avec l'horloge interne de l'appareil). Spécifiez l'heure du jour pour la synchronisation de la valeur moyenne. Par exemple, réglez ce paramètre sur 0730 pour synchroniser la valeur moyenne à 7h30.

\* Disponible sur certains modèles. Voir Grille de comparaison des fonctionnalités PM5500 / PM5600 / PM5700, page 20 pour la disponibilité.

6. Modifiez le paramètre selon les besoins, puis appuyez sur **OK**.
7. Déplacez le curseur de façon à pointer sur le prochain paramètre à modifier, appuyez sur **Modif**, faites vos modifications, puis appuyez sur **OK**.
8. Appuyez sur **Yes** pour enregistrer vos modifications.

## Puissance et facteur de puissance

Le calcul de la puissance et du facteur de puissance se base sur les mesures d'échantillonnage prises sur les entrées de tension et de courant de l'appareil.

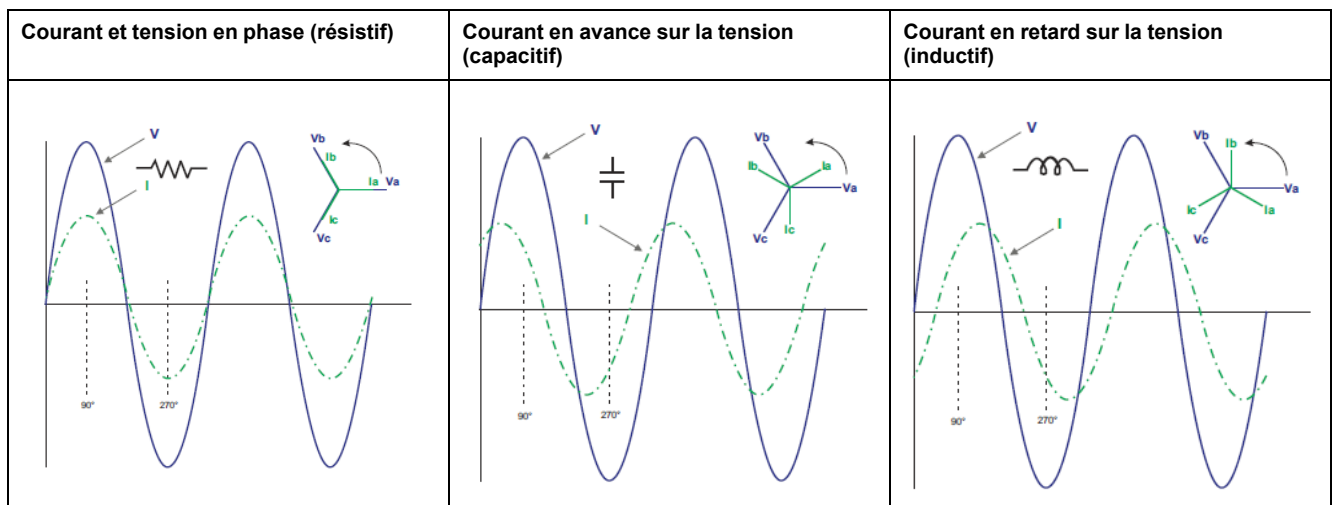
Dans un système d'alimentation équilibré de courant alternatif (CA) triphasé, les formes d'onde de tension CA sur les conducteurs porteurs de courant sont égales mais décalées d'un tiers de période (un décalage d'angle de phase de 120 degrés entre les trois formes d'ondes).

## Déphasage du courant par rapport à la tension

Le courant électrique peut être en retard, en avance ou en phase avec la forme d'onde de tension CA. Il est généralement associé au type de charge : inductive, capacitive ou résistive.

Pour les charges purement résistives, la forme d'onde de courant est en phase avec la forme d'onde de tension. Pour les charges capacitives, le courant est en avance sur la tension. Pour les charges inductives, le courant est en retard sur la tension.

Les graphiques ci-dessous montrent comment les formes d'onde de tension et de courant changent selon le type de charge dans des conditions idéales (en laboratoire).



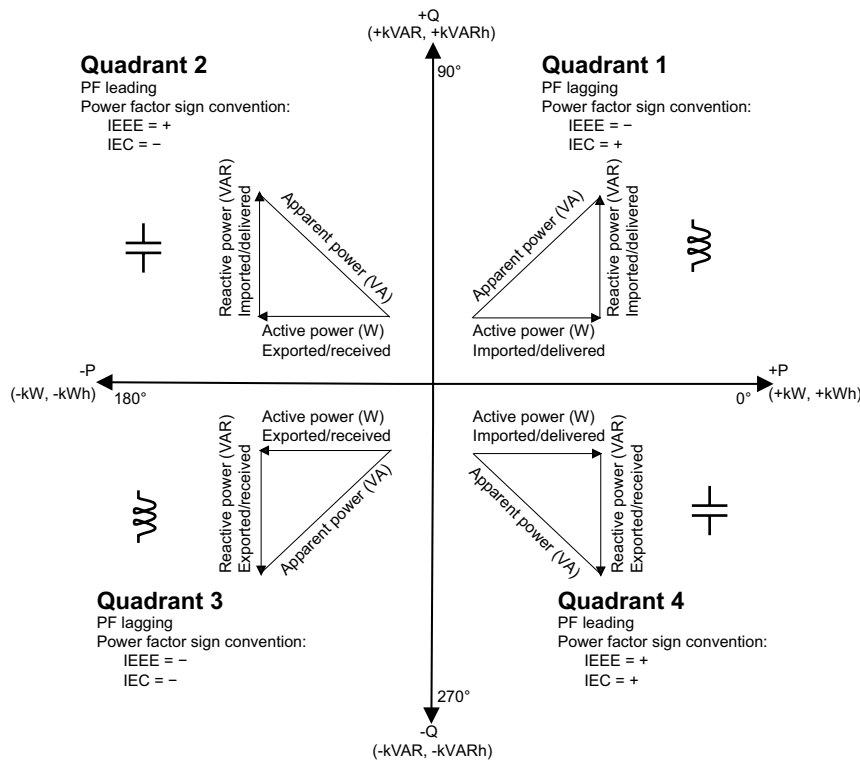
## Puissance réelle, réactive et apparente (PQS)

Une charge type de réseau électrique CA comporte une composante résistive et une composante réactive (inductive ou capacitive).

La puissance réelle, appelée aussi puissance active (P) est consommée par les charges résistives. La puissance réactive (Q) est soit consommée par les charges inductives, soit générée par les charges capacitives.

La puissance apparente (S) exprime la capacité du réseau électrique mesuré à fournir de la puissance active et de la puissance réactive.

Les unités de puissance sont les watts (W ou kW) pour la puissance réelle P, les vars (VAR ou kVAR) pour la puissance réactive Q et les voltampères (VA ou kVA) pour la puissance apparente S.



## Flux de puissance

La puissance réelle positive P(+) s'écoule de la source d'alimentation vers la charge. La puissance réelle négative P(-) s'écoule de la charge vers la source d'alimentation.

## Facteur de puissance (FP)

Le facteur de puissance (FP) est le rapport entre la puissance active (P) et la puissance apparente (S) :

Le facteur de puissance est exprimé sous la forme d'un nombre compris entre -1 et 1 ou d'un pourcentage compris entre -100 % et 100 %, le signe étant déterminé par convention.

$$PF = \frac{P}{S}$$

Une charge purement résistive ne comporterait aucune composante réactive ; son facteur de puissance serait donc égal à 1 (FP = 1 ou facteur de puissance unitaire). Les charges inductives ou capacitatives introduisent une composante puissance réactive (Q) dans le circuit, de sorte que le FP se rapproche du zéro.

## Facteur de puissance vrai et cosinus(phi)

L'appareil prend en charge les valeurs suivantes de facteur de puissance vrai et de cosinus(phi) :

- Le facteur de puissance vrai inclut le résidu harmonique.
- Le cosinus (phi) tient uniquement compte de la fréquence fondamentale.

**NOTE:** Sauf mention contraire, le facteur de puissance affiché par l'appareil est le facteur de puissance vrai.

## Conventions de signe des facteurs de puissance

Le signe du facteur de puissance (signe de FP) peut être positif ou négatif et est défini par les conventions utilisées par les normes IEEE ou CEI.

Vous pouvez régler la convention de signe de facteur de puissance (signe de FP) qui est utilisé sur l'afficheur soit sur CEI, soit IEEE.

### Conventions de signe FP : CEI

Le signe de FP est mis en corrélation avec la direction du flux de la puissance réelle (kW).

- Quadrants 1 et 4 : Pour la puissance active positive (+kW), le signe FP est positif (+).
- Quadrants 2 et 3 : Pour la puissance active négative (-kW), le signe FP est négatif (-)

### Conventions de signe FP : IEEE

Le signe de FP est mis en corrélation avec la convention d'avance/retard du FP, en d'autres termes, le type de charge effective (inductive ou capacitive) :

- Pour une charge capacitive (FP en avance, quadrants 2 et 4), le signe de FP est positif (+).
- Pour une charge inductive (FP en retard, quadrants 1 et 3), le signe de FP est négatif (-).

## Format de registre des facteurs de puissance

L'appareil fournit des valeurs de facteur de puissance en divers formats pour s'adapter à votre logiciel de gestion de l'énergie.

### Facteur de puissance dans les formats CEI et avance/retard (IEEE) : Registres Float32 et Int16U

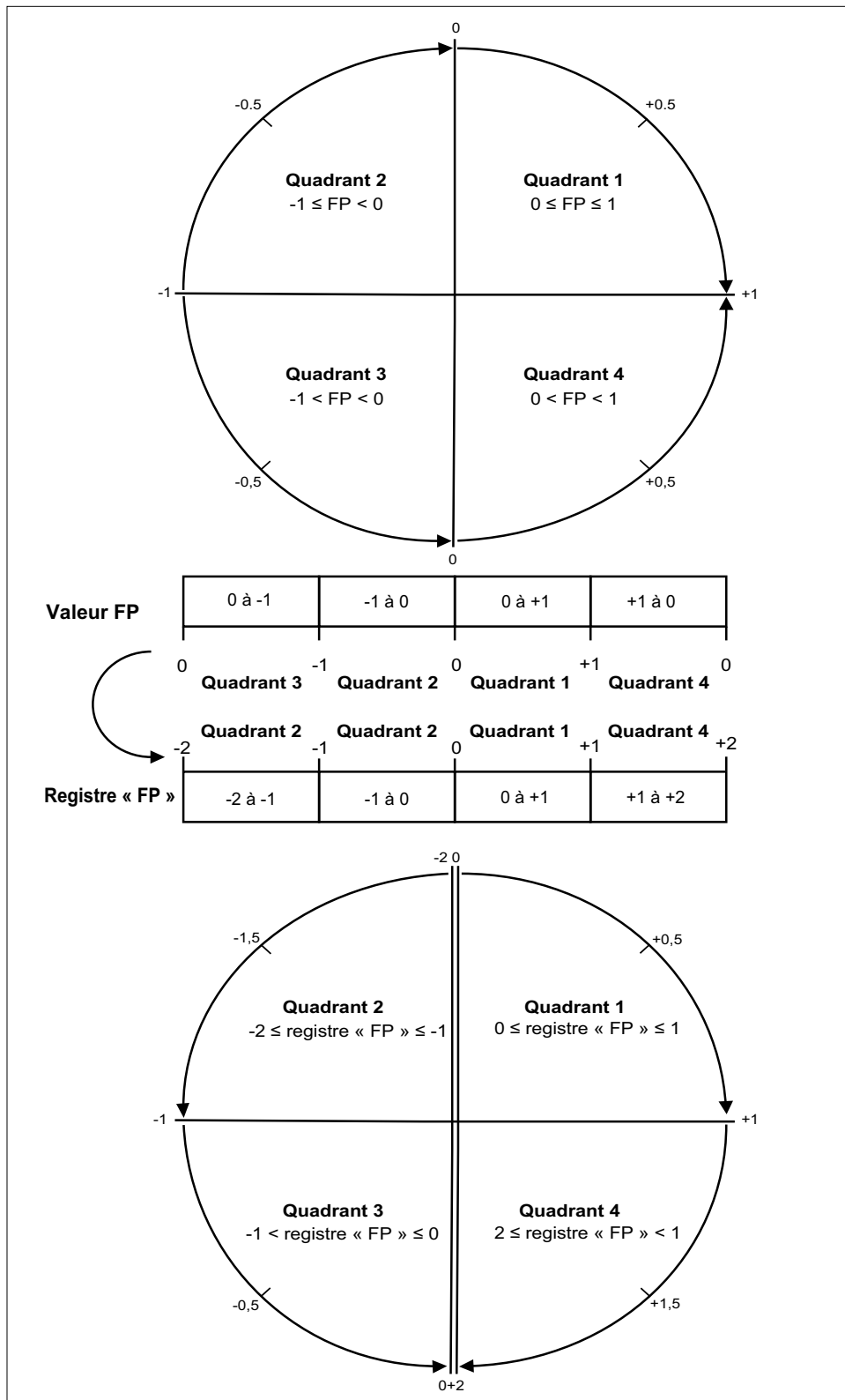
L'appareil fournit le facteur de puissance total dans les formats CEI et avance/retard (IEEE) et les types de données Float32 et Int16U. Vous pouvez utiliser ces registres pour exporter les valeurs de facteur de puissance vers un logiciel tiers. Ces registres sont interprétés selon les conventions de signe standard CEI et IEEE.

**NOTE:** Pour savoir comment calculer les valeurs réelles du facteur de puissance à partir des valeurs des registres Int16U, reportez-vous à la liste des registres Modbus de votre appareil, disponible sur [www.se.com](http://www.se.com).

### Informations de facteur de puissance dans les quatre quadrants : registres à virgule flottante

L'appareil fournit également des informations sur le facteur de puissance (y compris le signe et le quadrant) dans des registres à virgule flottante simple précision pour chacune des valeurs de FP (par exemple, valeurs par phase et totales pour le FP réel et le cosinus  $\phi$ , ainsi que les minima et maxima associés). L'appareil applique un simple algorithme à la valeur de facteur de puissance, puis stocke le résultat dans le registre « PF » correspondant.

L'appareil comme le logiciel (comme Power Monitoring Expert ou ION Setup) interprètent ces registres de facteur de puissance pour les champs de rapport ou de saisie de données d'après le diagramme suivant :



La valeur de facteur de puissance est calculée d'après la valeur du registre « PF » selon les formules suivantes :

Quadrant	Plage FP	Plage du registre FP	Formule FP
Quadrant 1	0 à +1	0 à +1	Valeur FP = valeur du registre FP
Quadrant 2	-1 à 0	-2 à -1	Valeur FP = (-2) – (valeur du registre FP)

Quadrant	Plage FP	Plage du registre FP	Formule FP
Quadrant 3	0 à -1	-1 à 0	Valeur FP = valeur du registre FP
Quadrant 4	+1 à 0	+1 à +2	Valeur FP = (+2) – (valeur du registre FP)

Rendez-vous sur [www.se.com](http://www.se.com) et recherchez la liste des registres Modbus de votre appareil pour en télécharger une copie.

## Compteurs temporels

L'appareil prend en charge un compteur temporel d'E/S, un temporisateur de charge active et un temporisateur de fonctionnement.

Utilisez l'afficheur pour accéder aux écrans Tempo et E/S contenant ces informations.

### Temporisateur de fonctionnement

Le temporisateur de fonctionnement (**Timer > Oper**) comptabilise le temps pendant lequel l'appareil a été sous tension.

### Temporisateur de charge

Le temporisateur de charge comptabilise le temps pendant lequel le courant d'entrée excède le réglage du temporisateur de charge spécifié.

### Compteur temporel d'E/S

Le compteur temporel d'E/S indique combien de temps une entrée ou une sortie a été active.

# Qualité de l'énergie

## Mesures de la qualité de l'énergie

L'appareil fournit des mesures complètes de la distorsion harmonique, avec enregistrement et notification en temps réel, jusqu'au 63e rang d'harmonique, pour toutes les entrées de tension et de courant.

Les mesures ci-dessous sont disponibles pour la qualité de l'énergie :

- Harmoniques individuels (harmoniques impairs jusqu'au 63e rang)
- Distorsion harmonique totale (THD, thd) pour le courant et la tension (phase-phase, phase-neutre)
- Distorsion moyenne totale (TDD)
- Facteur K, facteur de crête
- Mesures du courant de neutre et calculs de courant de terre

Les données suivantes sur les harmoniques sont disponibles sur l'afficheur :

- Angle et amplitude numériques de l'harmonique fondamental (premier).
- Affichage graphique des 3e au 31e rangs d'harmonique, exprimés en pourcentage de l'harmonique fondamental.

## Vue d'ensemble des harmoniques

Les harmoniques sont des multiples entiers de la fréquence fondamentale du réseau électrique.

Les données d'harmoniques sont précieuses pour l'analyse de la qualité de l'énergie, pour le choix de la capacité nominale des transformateurs, ainsi que pour la maintenance et le dépannage. L'évaluation des données d'harmoniques est indispensable à la conformité aux normes de qualité de l'énergie applicables au réseau électrique, comme EN 50160, et à l'appareil, comme CEI 61000-4-30.

Les mesures d'harmoniques incluent les amplitudes et angles par phase (par rapport à la fréquence du fondamental de la tension de phase A) pour les harmoniques de fondamental et de rang plus élevé par rapport à la fréquence fondamentale. Le paramètre « Syst. d'alimentation » de l'appareil définit les phases présentes et détermine le mode de calcul des harmoniques de courant et de tension phase-phase et phase-neutre.

Les harmoniques permettent de déterminer si l'alimentation fournie satisfait aux normes de qualité de l'énergie, ou si au contraire des charges non linéaires perturbent le réseau électrique. Les harmoniques sur le réseau électrique peuvent provoquer un flux de courant sur le conducteur de neutre susceptible d'endommager les équipements, par exemple par élévation de la température dans les moteurs électriques. Il est possible d'utiliser des conditionneurs d'alimentation ou filtres d'harmoniques pour minimiser les harmoniques indésirables.

## Facteur de crête de tension

Le facteur de crête est le rapport des valeurs de tension maximales aux valeurs de tension efficaces.

Pour une forme d'onde parfaitement sinusoïdale, le facteur de crête est égal à 1,414. L'appareil calcule le facteur de crête d'après l'équation suivante :

$$C = \frac{V_{\text{punta}}}{V_{\text{RMS}}}$$

C = facteur de crête

 $V_{\text{peak}}$  = crête de tension $V_{\text{RMS}}$  = tension efficace

## Facteur K

Le facteur K rapporte l'effet thermique de la distorsion du courant dans un transformateur à un courant sinusoïdal de même amplitude efficace. Il quantifie donc la capacité d'un transformateur à fournir des charges non linéaires sans excéder les limites nominales d'élévation de température.

Le facteur K est égal à la somme des courants harmoniques au carré multipliée par le rang d'harmonique au carré. L'appareil calcule le facteur K d'après l'équation suivante:

$$K = \frac{\sum_{n=1}^h (I_n^2 \times h^2)}{\sum_{n=1}^h I_n^2}$$

Où K est le facteur K, h le rang d'harmonique et  $I_h$  le courant efficace vrai du rang d'harmonique h.

## Distorsion harmonique totale (%)

La distorsion harmonique totale (THD%) mesure la distorsion harmonique totale du courant ou de la tension par phase au sein du réseau électrique.

La THD% fournit une indication générale de la qualité d'une forme d'onde. Le THD% est calculé pour chaque phase de la tension et du courant.

## Distorsion moyenne totale

La distorsion moyenne totale (TDD) est la distorsion harmonique de courant par phase rapportée à la valeur moyenne en pleine charge du réseau électrique.

Le TDD exprime l'impact de la distorsion harmonique sur le réseau. Par exemple, si vous obtenez un THD élevé mais un TDD faible, l'impact de la distorsion harmonique sur votre réseau pourrait être négligeable. En revanche, si le THD en pleine charge pour les harmoniques de courant est égal au TDD, l'impact sur le système pourrait être préjudiciable.

## Calcul du résidu harmonique

Le résidu harmonique ( $H_C$ ) est égal à la valeur efficace de toutes les composantes harmoniques non fondamentales dans l'une des phases du réseau électrique.

L'appareil calcule le résidu harmonique d'après l'équation suivante :

$$H_C = \sqrt{(H_2)^2 + (H_3)^2 + (H_4)^2 \dots}$$



## Calculs du THD%

Le THD%, qui permet de mesurer rapidement la distorsion totale présente dans une forme d'onde, équivaut au rapport entre le résidu harmonique ( $H_C$ ) et le fondamental ( $H_1$ ).

Par défaut, l'appareil calcule le THD% d'après l'équation suivante :

$$\text{THD} = \frac{H_C}{H_1} \times 100\%$$

## Calculs du thd

Le thd est une autre méthode pour le calcul de la distorsion harmonique totale qui utilise la valeur efficace pour le résidu harmonique total plutôt que le résidu fondamental.

L'appareil calcule le thd d'après l'équation suivante :

$$\text{thd} = \frac{HC}{\sqrt{(H1)^2 + (HC)^2}} \times 100$$

## Calcul de la TDD

La TDD (total demand distortion = distorsion moyenne totale) évalue les courants harmoniques entre un utilisateur final et une source d'alimentation.

Les valeurs harmoniques sont basées sur un point commun de raccordement au réseau public (PCC, pour point of common coupling), qui est un point commun où chaque utilisateur reçoit de l'énergie de la source d'alimentation.

L'appareil calcule la TDD d'après l'équation suivante :

$$\text{TDD} = \left( \sqrt{(HCIA)^2 + (HCIB)^2 + (HCIC)^2} \right) / (I_{Load}) \times 100$$

Où  $I_{Load}$  correspond à la charge maximale sur le réseau électrique.

## Voir les harmoniques à l'aide de l'afficheur

Vous pouvez voir les harmoniques sur l'afficheur.

1. Sélectionnez **Harm.**

L'écran **% Harmoniques** affiche :

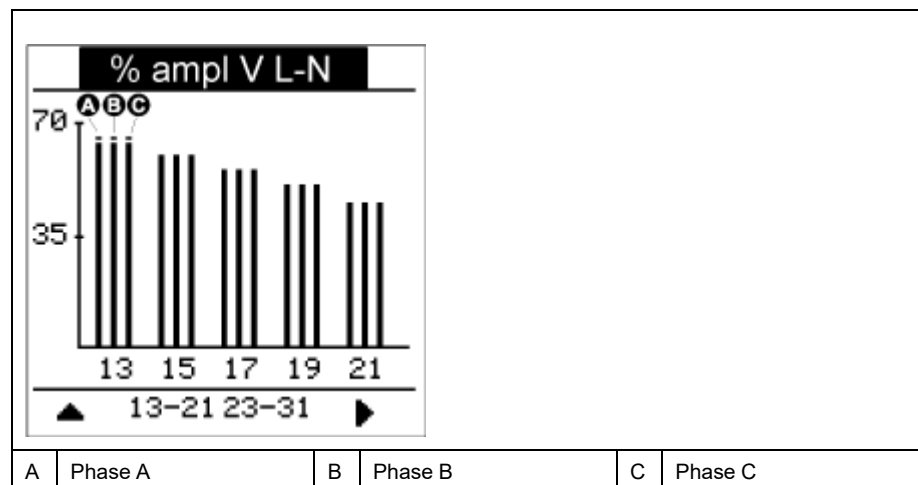
2. Appuyez sur les harmoniques de tension ou de courant que vous souhaitez afficher.

Mode IEEE	Mode CEI	Description
V L-L	U	Données d'harmoniques de tension phase-phase
V L-N	V	Données d'harmoniques de tension phase-neutre
Ampères	I	Données d'harmoniques de courant
TDD/K	TDD/K	Données de distorsion moyenne totale et facteur K
Crête	Crête	Données de facteur de crête

Les angles et amplitudes numériques de l'harmonique fondamental (1<sup>er</sup> rang) pour toutes les phases sont affichés.

3. Appuyez sur **3-11**, **13-21**, ou **21-31** pour afficher les graphiques des harmoniques du 3e au 11e rang, du 13e au 21e rang ou du 23e au 31e rang, respectivement.

Par exemple, pour afficher l'écran du 13e au 21e rang d'harmoniques, appuyez sur **13-21**.



L'axe vertical du graphique des harmoniques indique l'amplitude de l'harmonique sous forme de pourcentage de l'harmonique fondamental ; l'échelle en est déterminée d'après la plus grande amplitude d'harmonique affichée. Au-dessus de chaque barre verticale, un marqueur indique la valeur maximale de l'harmonique. Si l'harmonique est supérieur à l'harmonique fondamental, ce marqueur prend une forme triangulaire pour signifier que la valeur est hors plage.

**NOTE:** L'écran affiche uniquement les harmoniques impairs jusqu'au 31e rang. Tous les harmoniques pairs et impairs jusqu'au 63e rang sont cependant disponibles individuellement via les communications et le logiciel. Les données d'harmoniques individuels comprennent les harmoniques de courant par phase, de neutre et de terre, ainsi que les harmoniques de tension phase-phase, phase-neutre et neutre-terre.

## Affichage des données de TDD, de facteur K et de facteur de crête

L'afficheur de l'appareil propose des écrans qui montrent les valeurs de TDD, de facteur K et de facteur de crête.

**NOTE:** Le mappage Modbus de l'appareil comprend des registres de données d'harmoniques pour l'intégration avec votre système de gestion de l'énergie ou de l'électricité.

1. Sélectionnez **Harm > TDD/K**.

Les informations de TDD et de facteur K par phase s'affichent.

Valeur	Description
TDD	Distorsion moyenne totale
F-K A	Facteur K pour la phase A
F-K B	Facteur K pour la phase B
F-K C	Facteur K pour la phase C

2. Sélectionnez **Harm > Crest**.

Les informations de facteur de crête s'affichent.

Mode IEEE	Mode CEI	Description
V L-L	U	Données de facteur de crête pour la tension phase-phase
V L-N	V	Données de facteur de crête pour la tension phase-neutre
Ampères	I	Données de facteur de crête pour le courant

## 3. Appuyez sur la flèche pointant vers le haut pour revenir aux écrans principaux.

## Voir des données THD/thd sur l'afficheur

Vous pouvez voir les données THD/thd sur l'afficheur.

**NOTE:** Le mappage Modbus de l'appareil comprend des registres de données de distorsion harmonique totale pour l'intégration avec votre système de gestion de l'énergie ou de l'électricité.

1. Sélectionnez **THD** pour voir l'écran **Sélectionner THD/thd**.
2. Appuyez sur **THD** pour afficher les valeurs calculées selon la méthode basée sur l'harmonique fondamental, ou appuyez sur **thd** pour afficher les valeurs calculées selon la méthode basée sur la valeur efficace de tous les harmoniques de cette phase (y compris le fondamental).

Mode IEEE	Mode CEI	Description
Ampères	I	Données de distorsion harmonique totale pour les courants par phase et neutre.
V L-L	U	Données de distorsion harmonique totale pour la tension phase-phase.
V L-N	V	Données de distorsion harmonique totale pour la tension phase-neutre.

3. Appuyez sur les valeurs THD ou thd de courant ou de tension que vous souhaitez afficher.  
Les pourcentages de distorsion harmonique totale s'affichent.
4. Appuyez sur la flèche pointant vers le haut pour revenir aux écrans principaux.

## Captures d'onde

### Vue d'ensemble de la capture d'onde

#### Modèles PM5650 / PM5760 / PM5761 uniquement

Votre compteur peut enregistrer des formes d'onde de tension et de courant.

Ces captures d'onde aident à identifier les perturbations du réseau électrique, qui représentent un problème de plus en plus important pour les usines, les hôpitaux, les centres de données et autres sites dont l'équipement est sensible aux creux et pointes de tension.

En plus de mesurer et d'enregistrer les valeurs numériques pour la tension et le courant, votre compteur peut capturer des formes d'onde sinusoïdales. Les formes d'onde de courant et de tension fournissent des informations supplémentaires pour analyser l'événement de qualité de l'énergie du réseau électrique.

Vous pouvez déclencher manuellement des captures d'onde ou les configurer pour qu'elles se déclenchent automatiquement en cas d'événement de qualité de l'énergie. Pour que la capture d'onde puisse se déclencher automatiquement, vous devez entrer les valeurs nominales du réseau pour la tension, ainsi que l'écart au nominal requis pour déclencher la capture d'onde.

### Format de stockage des données de capture d'onde

Les enregistrements de capture d'onde sont stockés sous forme de fichiers COMTRADE.

Le compteur peut stocker jusqu'à 10 fichiers COMTRADE sur son serveur FTP/FTPS interne.

### Configuration par défaut des captures d'onde

La capture d'onde d'événements creux/sauts sur votre compteur est disponible dès que vous avez configuré les valeurs nominales dans ION Setup ou dans n'importe quel outil au moyen des commandes Modbus spécifiées dans la liste des registres du modèle PM5xxx.

Le compteur offre les événements de capture d'onde par défaut suivants :

Événements de capture d'onde	Description
V1-Sg/Sw	Capture les formes d'onde V1, V2, V3 et I1, I2, I3 pendant un événement de creux ou de pointe de tension défini.
V2-Sg/Sw	
V3-Sg/Sw	

**NOTE:** La durée minimale entre deux événements de creux/pointes à enregistrer est de 3 secondes.

## COMTRADE

COMTRADE (COMMon TRAnsient Data Exchange), défini par la norme CEI 60255-24, est un format commun pour les données d'événement de qualité de l'énergie (perturbations) qui permet de simplifier la récupération, l'analyse et l'échange des données de perturbation entre différentes sources et marques d'appareil.

COMTRADE est configuré dans le gabarit de capture d'onde par défaut. Des enregistrements COMTRADE sont générés pour les captures d'onde déclenchées manuellement ou par des événements de qualité de l'énergie.

Les fichiers COMTRADE sont accessibles depuis le serveur FTP/FTPS interne de l'appareil ou via Modbus TCP (non disponibles sur liaison série), et sont composés de deux fichiers :

Extension de nom de fichier	Description
.cfg	Configuration des données d'événement
.dat	Enregistrements de données d'événement correspondant au fichier .cfg <ul style="list-style-type: none"> <li>• Échantillons de données d'événements</li> <li>• Échantillons numériques horodatés</li> <li>• Nombre d'entrées (selon la fréquence d'échantillonnage et la durée de l'échantillon)</li> </ul>

Par défaut :

- Le compteur est configuré pour générer des enregistrements COMTRADE pour tout événement de creux/pointe.
- Lorsque la limite COMTRADE de 10 fichiers est atteinte, l'enregistrement COMTRADE le plus ancien est remplacé par le plus récent.

**NOTE:** Les fichiers COMTRADE peuvent uniquement être téléchargés via une connexion Ethernet. Ils ne peuvent être téléchargés via des connexions série, modem ou passerelle Ethernet.

Reportez-vous à la note technique *COMTRADE and ION technology*, disponible sur [www.se.com](http://www.se.com), pour des informations détaillées sur les formats de fichier COMTRADE.

## Configuration de la capture d'onde avec ION Setup

Vous pouvez configurer votre compteur pour capturer des formes d'onde en cas d'événement de creux ou de pointe ou sur déclenchement manuel en l'absence de toute événement, et exporter les données de capture d'onde sous forme de fichiers COMTRADE.

**NOTE:** Consultez la liste des registres Modbus de votre appareil sur [www.se.com](http://www.se.com) pour les informations de mappage Modbus et des instructions élémentaires concernant l'interface de commandes.

1. Démarrez ION Setup et connectez-le à votre appareil.
2. Ouvrez l'écran **Waveform Configuration** dans le dossier **Power Quality**.
3. Cliquez sur **Edit** et configurez les paramètres **Setup** selon besoin.
4. Cliquez sur **Send** pour enregistrer vos modifications sur l'appareil.

### Paramètres de captures d'onde disponibles dans ION Setup

Paramètre	Valeurs	Description
Etat	Activation Désactiver	Active ou désactive la capture d'onde sur votre compteur
Échantillons/cycle	Échantillons par cycle : <ul style="list-style-type: none"> <li>• 128 échantillons/cycle</li> <li>• 64 échantillons/cycle</li> <li>• 32 échantillons/cycle</li> <li>• 16 échantillons/cycle</li> </ul>	Sélectionnez les échantillons par cycle selon l'exigence <ul style="list-style-type: none"> <li>• Maximum 8 cycles à 128 échantillons/cycle</li> <li>• Maximum 16 cycles à 64 échantillons/cycle</li> <li>• Maximum 32 cycles à 32 échantillons/cycle</li> <li>• Maximum 64 cycles à 16 échantillons/cycle</li> </ul>

**Paramètres de captures d'onde disponibles dans ION Setup (Suite)**

Paramètre	Valeurs	Description
	Allocation pré/post : <ul style="list-style-type: none"> <li>Pre-cycles : Nombre de cycles à capturer avant le déclenchement de la capture d'onde</li> <li>Post-cycles : Nombre de cycles à capturer après le déclenchement de la capture d'onde</li> </ul>	La valeur pré-cycles peut être configurée en fonction du nombre d'échantillons par cycle <ul style="list-style-type: none"> <li>1-8 (pour 128 échantillons/cycle, la somme des cycles pré- et post-devant être égale à 8)</li> <li>1-16 (pour 64 échantillons/cycle, la somme des cycles pré- et post-devant être égale à 16)</li> <li>1-32 (pour 32 échantillons/cycle, la somme des cycles pré- et post-devant être égale à 32)</li> <li>1-64 (pour 16 échantillons/cycle, la somme des cycles pré- et post-devant être égale à 64)</li> </ul> La valeur post-cycles est automatiquement configurée selon la valeur pré-cycles. <b>NOTE:</b> Il est recommandé à l'utilisateur final de configurer une même valeur pré- et post-cycles pour visualiser les événements de creux/saut dans la capture d'onde.
Mode	Circular	Sélectionnez Circular

**Configuration de la capture d'onde à l'aide de l'afficheur**

Vous pouvez utiliser l'afficheur pour configurer la capture d'onde.

1. Sélectionnez **Maint > Régl.**
2. Entrez le code d'accès de configuration (« 0 » par défaut), puis appuyez sur **OK**.
3. Sélectionnez **CdO**.
4. Déplacez le curseur de façon à pointer sur le paramètre à modifier, puis appuyez sur **Edit**.
5. Modifiez les paramètres selon besoin, puis appuyez sur **OK**.
6. Appuyez sur la flèche pointant vers le haut pour quitter. Appuyez sur **Yes** pour enregistrer vos modifications.

**Paramètres de capture d'onde accessibles sur l'afficheur**

Paramètre	Valeurs	Description
Activation	Oui, Non	Active ou désactive la capture d'onde sur votre appareil
Échantillons/cycle	128 64 32 16	Sélectionnez les échantillons par cycle selon l'exigence
Pré-cycles	La valeur pré-cycles peut être configurée en fonction du nombre d'échantillons par cycle <ul style="list-style-type: none"> <li>Maximum 1-8 pré-cycles pour 128 échantillons/cycle</li> <li>Maximum 1-16 pré-cycles pour 64 échantillons/cycle</li> <li>Maximum 1-32 pré-cycles pour 32 échantillons/cycle</li> <li>Maximum 1-64 pré-cycles pour 16 échantillons/cycle</li> </ul>	Sélectionnez les pré-cycles selon l'exigence  La valeur post-cycles est automatiquement configurée selon la valeur pré-cycles. <b>NOTE:</b> Il est recommandé à l'utilisateur final de configurer une même valeur pré- et post-cycles pour visualiser les événements de creux/saut dans la capture d'onde. <ul style="list-style-type: none"> <li>Pre-cycles : Nombre de cycles à capturer avant le déclenchement de la capture d'onde</li> <li>Post-cycles : Nombre de cycles à capturer après le déclenchement de la capture d'onde</li> </ul>

## Configuration des creux/pointes avec ION Setup

Vous pouvez configurer votre compteur pour surveiller les données de creux/pointes comme déclencheur de capture d'onde, et exporter les données de capture d'onde dans des fichiers COMTRADE.

**NOTE:** Pour que la capture d'onde puisse se déclencher automatiquement, vous devez entrer les valeurs nominales du réseau pour la tension, ainsi que l'écart au nominal qui doit être considéré comme un creux ou une pointe, à l'aide de l'écran **Power Quality**.

1. Démarrez ION Setup et connectez-le à votre appareil.
2. Ouvrez l'écran **Voltage Sag/Swell** dans le dossier **Power Quality**.
3. Cliquez sur **Edit** et configurez les paramètres **Setup** selon besoin.
4. Cliquez sur **Send** pour enregistrer vos modifications sur l'appareil.

### Paramètres de creux/pointe disponibles dans ION Setup

Paramètre	Valeurs	Description
PQ Voltage Level	100 – 1000000	Permet de régler le niveau de tension à la valeur souhaitée. <b>NOTE:</b> L'utilisateur doit régler la tension nominale L-L pour un réseau 3PH3W ou L-N pour toutes les autres configurations.
Sag Limit %	1 – 99	Permet de régler les valeurs limite de creux. <b>NOTE:</b> Limite de creux + hystérésis doit être $\leq 100$ .
Swell Limit %	101 – 199	Permet de régler les valeurs limites de pointe. <b>NOTE:</b> Limite de pointe – hystérésis doit être $\geq 100$ .
Hysteresis %	1 – 100	Permet de définir la valeur d'hystérésis.  L'hystérésis est la différence d'amplitude entre les seuils de début et de fin d'un creux ou d'une pointe. Par exemple, une hystérésis de 5 % signifie qu'un creux avec un seuil de 90 % doit atteindre 95 % pour que le creux soit considéré comme terminé, et qu'un saut avec une limite de 110 % doit atteindre 105 % pour que le saut soit considéré comme terminé.

## Configuration des creux/pointes à l'aide de l'afficheur

Vous pouvez utiliser l'afficheur pour configurer les données creux/pointes comme déclencheur pour capturer les formes d'onde.

1. Sélectionnez **Maint > Régl.**
2. Entrez le code d'accès de configuration (« 0 » par défaut), puis appuyez sur **OK**.
3. Sélectionnez **Pert.**
4. Déplacez le curseur de façon à pointer sur le paramètre à modifier, puis appuyez sur **Edit**.
5. Modifiez les paramètres selon besoin, puis appuyez sur **OK**.

6. Appuyez sur la flèche pointant vers le haut pour quitter. Appuyez sur **Yes** pour enregistrer vos modifications.

### Paramètres de creux et pointes accessibles sur l'afficheur

Paramètre	Valeurs	Description
Limite creux	1-99	Permet de régler les valeurs limites de creux en %. <b>NOTE:</b> Limite de creux + hystérésis doit être $\leq 100$ .
Limite pointes	101-199	Permet de régler les valeurs limites de pointe en %. <b>NOTE:</b> Limite de pointe – hystérésis doit être $\geq 100$ .
Hystérésis	1 -100	Permet de définir la valeur d'hystérésis.  L'hystérésis est la différence d'amplitude entre les seuils de début et de fin d'un creux ou d'une pointe. Par exemple, une hystérésis de 5 % signifie qu'un creux avec un seuil de 90 % doit atteindre 95 % pour que le creux soit considéré comme terminé, et qu'un saut avec une limite de 110 % doit atteindre 105 % pour que le saut soit considéré comme terminé.
QÉ Niveau tension	100-1000000	Permet de régler le niveau de tension nominale du système <b>NOTE:</b> L'utilisateur doit régler la tension nominale L-L pour un réseau 3PH3W ou L-N pour toutes les autres configurations.

## Surveillance de la capture d'onde à l'aide des pages Web de l'appareil

**NOTE:** Voir Restauration des paramètres de configuration temporairement désactivés dans les pages Web, page 254 pour vérifier la disponibilité de ces caractéristiques sur votre modèle de compteur.

Pour pouvoir afficher les formes d'onde dans les pages Web du compteur, vous devez effectuer une configuration de base avec ION Setup pour activer la capture d'onde et enregistrer les formes d'onde au format COMTRADE.





<p><b>1. Activer la capture d'onde sur votre compteur</b></p> <p>Réglez l'état sur <b>Enable</b> dans ION Setup.</p>	<p><b>2. Une forme d'onde est capturée sur déclenchement manuel par commande Modbus ou via ION Setup</b></p> <p>Un enregistrement COMTRADE est généré et sauvegardé sur le site FTP/FTPS interne du compteur.</p>	<p><b>3. Afficher la forme d'onde dans les pages Web du compteur</b></p> <p>Connectez-vous aux pages Web du compteur.</p> <p>Selon la version du logiciel embarqué de votre appareil, cliquez sur <b>Surveillance &gt; Surveillance générale &gt; Formes d'onde</b> pour explorer les données de forme d'onde.</p>
<p><b>Déclenchement automatique</b></p>		
<p><b>1. Activer la capture d'onde sur votre compteur</b></p> <p>Réglez la tension nominale et les paramètres de creux/pointes du compteur dans ION Setup.</p>	<p><b>2. Une forme d'onde est capturée quand un événement de qualité de l'énergie se produit.</b></p> <p>Un enregistrement COMTRADE est généré et sauvegardé sur le site FTP/FTPS interne du compteur.</p>	<p><b>3. Afficher la forme d'onde dans les pages Web du compteur</b></p> <p>Connectez-vous aux pages Web du compteur.</p> <p>Selon la version du logiciel embarqué de votre appareil, cliquez sur <b>Surveillance &gt; Surveillance générale &gt; Formes d'onde</b> pour explorer les données de forme d'onde.</p>

## Affichage des captures d'onde dans les pages Web

Une fois les fichiers COMTRADE générés par le compteur, vous pouvez les visualiser à l'aide des pages Web.

1. Dans la liste déroulante des enregistrements, sélectionnez le fichier que vous souhaitez visualiser dans les pages Web du compteur.

### Capture d'écran de la capture d'onde dans les pages Web

- A. Sélectionner la forme d'onde COMTRADE à afficher
- B. Afficher/masquer les paramètres
- C. Afficher les détails
- D. Zoom avant/arrière

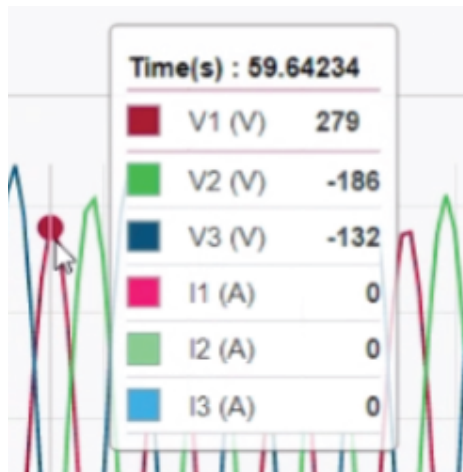
2. Cliquez ou appuyez sur un canal de tension ou de courant dans la légende pour l'afficher ou le masquer dans l'afficheur.

- ● Visible
- ○ Masqué

- Utilisez la barre au bas de l'écran pour faire un zoom avant ou arrière sur une section particulière de la forme d'onde, ou pour parcourir la forme d'onde avec le niveau de zoom sélectionné.



- Dessinez une fenêtre sur une zone particulière pour zoomer sur cette portion de la forme d'onde.
  - Faites glisser la zone sélectionnée pour déplacer le zoomer sur d'autres parties de la forme d'onde.
  - Faites glisser les points de début et de fin pour élargir ou affiner le zoom.
- Survolez ou touchez un point de la forme d'onde pour afficher les valeurs associées à ce moment particulier dans le temps.



# Maintenance

## Vue d'ensemble de la maintenance

L'appareil ne contient aucune pièce susceptible d'être réparée par l'utilisateur. Si l'appareil nécessite un entretien, contactez le support technique local Schneider Electric.

<b>AVIS</b>
<p><b>RISQUE D'ENDOMMAGER L'APPAREIL</b></p> <ul style="list-style-type: none"><li>• N'ouvrez pas le boîtier de l'appareil.</li><li>• Ne tentez pas de réparer les composants de l'appareil.</li></ul> <p><b>Le non-respect de ces instructions peut provoquer des dommages matériels.</b></p>

N'ouvrez pas l'appareil. Si vous ouvrez l'appareil, la garantie est annulée.

## Perte d'accès utilisateur

Si vous perdez vos identifiants d'accès utilisateur (code d'accès), contactez votre représentant Schneider Electric local, qui vous expliquera comment retourner votre compteur à l'usine pour réinitialisation.

**NOTE:** Vous devrez fournir le numéro de série de votre compteur.

## Informations de diagnostics

L'appareil vous fournit des informations de diagnostics pour vous aider à résoudre les pannes.

Sélectionnez **Maint > Diag > Info** pour afficher le modèle de l'appareil, le numéro de série, la date de fabrication, la version du logiciel embarqué (y compris SE, ou système d'exploitation, et RS, ou numéro de version), la langue et la valeur CRC SE (contrôle de redondance cyclique). La valeur CRC SE est un numéro d'identification unique (au format hexadécimal) permettant de différencier les versions du logiciel embarqué SE.

Sélectionnez **Maint > Diag > Cpteur** pour afficher en détail l'état de l'appareil.

Sélectionnez **Maint > Diag > Alim** pour consulter les informations sur l'alimentation dédiée.

- **Modèles non MID/MIR :** L'écran **Alim** indique combien de fois l'appareil a perdu l'alimentation dédiée ainsi que la date et heure de la dernière coupure.
- **MID/ MIR :** L'écran **Alim** affiche le **Nombre de pertes** et les événements **Dernière mise sous tension** et **Dernière mise hors tension** avec l'horodatage.

Sélectionnez **Maint > Diag > Phas.** pour afficher la représentation graphique du réseau surveillé.

Sélectionnez **Maint > Diag > Phas. > Polaire** pour afficher l'amplitude et les angles numériques de toutes les phases de tension et de courant.

Vous pouvez accéder manuellement au journal de maintenance de l'appareil via les pages Web.

## Événement d'interruption de l'alimentation dédiée (alimentation auxiliaire)

### Pour les modèles MID/MIR.

Lorsque l'appareil est dans l'état désactivé (OFF), si vous appliquez l'alimentation dédiée OU lorsque l'appareil est dans l'état activé (ON), si vous cyclez l'alimentation dédiée :

- Si le mot de passe MID / MIR / **Verrouillage facturation** à 4 chiffres est activé, une icône  indiquant la perte d'alimentation clignote en haut à droite de l'écran.
- Lorsque l'appareil est dans l'état activé et que l'alimentation dédiée passe en dessous de la plage de fonctionnement, le compteur enregistre l'événement **Dernière mise hors tension** avec l'horodatage avant de s'éteindre.
- Lorsque l'appareil est dans l'état désactivé et que l'alimentation dédiée soit appliquée, le compteur enregistre l'événement **Dernière mise sous tension** avec l'horodatage après avoir démarré.
- Lorsque plusieurs événements se produisent en même temps que l'événement d'interruption de l'alimentation dédiée, l'icône d'événement d'interruption de l'alimentation dédiée clignote en priorité par rapport à toutes les autres icônes.

**NOTE:** L'appareil affiche uniquement les événements **Nombre de pertes**, **Dernière mise hors tension** et **Dernière mise sous tension**. Les 20 derniers événements d'interruption de l'alimentation dédiée enregistrés dans le journal (10 événements **Mise hors tension** et 10 événements **Mise sous tension**) ne peuvent être lus que par le biais des communications.

## Acquittement de l'événement d'interruption de l'alimentation dédiée (alimentation auxiliaire) via l'afficheur


### Pour la conformité MID/MIR sur les modèles applicables.

**NOTE:** Lorsque l'icône d'interruption de l'alimentation dédiée s'affiche sur l'appareil, le directeur d'exploitation doit en évaluer la raison et la durée.

Utilisez l'écran **Alim** pour acquitter l'événement d'interruption de l'alimentation dédiée.

Vous ne pouvez acquitter (effacer) l'événement d'interruption de l'alimentation dédiée qu'après avoir saisi le mot de passe à 4 chiffres MID / MIR / **Verrouillage facturation**.

#### NOTE:

- Vous ne pouvez pas acquitter en même temps les alarmes et les événements d'interruption de l'alimentation dédiée.
- L'icône d'événement d'interruption de l'alimentation dédiée  clignote jusqu'à ce que vous acquittiez les événements **Nombre de pertes**, **Dernière mise sous tension** et **Dernière mise hors tension**.


1. Sélectionnez **Maint > Diag > Alim**.

Les événements **Nombre de pertes**, **Dernière mise sous tension** et **Dernière mise hors tension** sont affichés avec l'horodatage dans la même page.

2. Appuyez sur **Acq**.
3. Entrez le mot de passe **Verrouillage facturation**, puis appuyez sur **OK**.

**NOTE:** Le mot de passe par défaut est **0000**.


4. Lisez le message **Attention !** sur l'écran et appuyez sur **Oui** pour acquiescer ou sur **Non** pour revenir à l'écran précédent.

Le bouton **Acq** et l'icône d'interruption de l'alimentation  ne disparaissent que lorsque vous appuyez sur **Oui**.

**NOTE:** Pour remettre le **Nombre de pertes** à **0**, vous devez utiliser la communication Modbus. Pour effectuer cette réinitialisation, vous devez désactiver le mot de passe MID / MIR / **Verrouillage facturation** à 4 chiffres dans l'IHM de l'appareil.

## Icône en forme de clé

Une icône de clé apparaît en haut à gauche de l'écran de l'afficheur.

L'icône de clé  vous avertit lorsqu'une surtension ou un possible problème de matériel ou de logiciel embarqué sur l'appareil réclame une attention particulière. Elle peut également indiquer que le voyant à impulsions d'énergie est en état de dépassement.

Sélectionnez **Maint > Diag > Cpteur** pour afficher en détail l'état de l'appareil. Notez les informations affichées, puis contactez le Technical Support.

## Voyants LED

Un comportement anormal du voyant LED tension / communications peut indiquer que l'appareil fonctionne mal.

Problème	Causes probables	Solutions possibles
La fréquence de clignotement du voyant LED ne change pas lorsque des données sont envoyées depuis l'ordinateur hôte.	Câblage des communications	Si vous utilisez un convertisseur série vers RS-485, vérifiez que tout le câblage entre l'ordinateur et l'appareil est muni des terminaisons adéquates.
	Problème matériel interne	Réinitialisez l'appareil en l'éteignant puis en le rallumant. Si le problème persiste, contactez le Technical Support.
Le voyant LED tension / communications reste allumé et ne clignote pas.	Problème matériel interne	Réinitialisez l'appareil en l'éteignant puis en le rallumant. Si le problème persiste, contactez le Technical Support.
Le voyant LED tension / communications clignote mais l'écran est vide.	Paramètres d'affichage mal configurés.	Vérifiez la configuration des paramètres d'affichage.

Si le problème persiste malgré la procédure de dépannage, contactez le support technique. Vous devrez fournir la version du logiciel embarqué de l'appareil, son modèle et son numéro de série.

## Phaseurs

Les phaseurs permettent de représenter les amplitudes et angles relatifs de tension et de courant.

La longueur des lignes du diagramme vectoriel représente l'amplitude relative des tensions par rapport aux autres tensions de phase, ainsi que des courants par rapport aux autres courants de phase. Tous les angles sont mesurés par rapport à

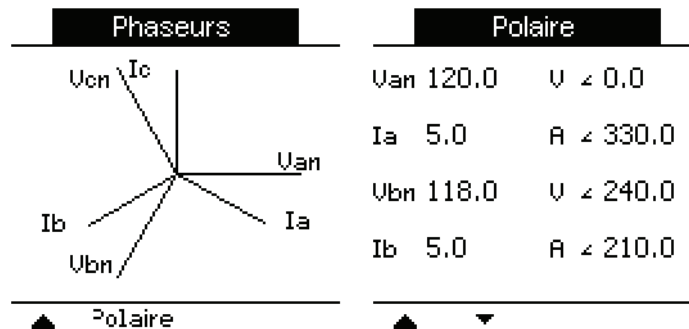
la phase Va/V1. Le phaseur Va/V1 est lié à l'axe horizontal de droite (abscisse positive). Les angles positifs sont mesurés dans le sens antihoraire.

Des valeurs numériques sont fournies pour l'amplitude et l'angle relatifs pour chaque phase de tension et de courant.

Les informations fournies par les phaseurs peuvent servir à diagnostiquer les connexions incorrectes sur les entrées de tension et de courant du compteur (par exemple, erreurs de câblage ou de polarité par inversion de phase) pour autant que vous sachiez comment orienter les phaseurs pour votre réseau électrique.

## Écrans phaseurs

Des informations sur les phaseurs sont disponibles sur l'afficheur de l'appareil.



Le graphique de l'écran Phaseurs offre une représentation des angles de phase en degrés. L'écran Polaire affiche la valeur efficace et l'angle de phase pour chaque phase de tension et de courant.

**NOTE:** Si deux lignes de phaseur se chevauchent (c'est-à-dire si elles ont le même angle de phase relatif), seule une étiquette de phase est visible, les étiquettes du diagramme de phaseur étant réécrites dynamiquement à l'écran.

## Mémoire de l'appareil

L'appareil stocke les informations de configuration et d'enregistrement dans une mémoire non volatile et une puce mémoire à longue durée de vie.

L'appareil conserve dans sa mémoire non volatile (NVRAM) toutes les données et valeurs de configuration du comptage. Dans la plage de températures de fonctionnement spécifiée pour l'appareil, la durée de vie prévue de la NVRAM est d'au moins 45 ans. L'appareil stocke ses journaux de données dans une mémoire dont la durée de vie est estimée à 20 ans dans la plage de températures de fonctionnement spécifiée pour cet appareil.

## Batterie de l'appareil

La batterie interne alimente l'horloge, qui reste ainsi à l'heure même lorsque l'appareil est hors tension.

À 25 °C et dans des conditions d'utilisation normales, la durée de vie estimée de la batterie interne est d'au moins 10 ans.

## Version du logiciel embarqué, modèle et numéro de série

Vous pouvez afficher le modèle de l'appareil, le numéro de série, la date de fabrication, la version du logiciel embarqué (y compris SE, ou système d'exploitation, et RS, ou numéro de version), la langue et la valeur CRC SE (contrôle de redondance cyclique) sur le panneau d'affichage ou par le biais des pages Web de l'appareil.

- Au moyen du panneau d'affichage : Sélectionnez **Maint > Diag > Infos**.
- Au moyen des pages Web de l'appareil : Selon la version du logiciel embarqué de votre appareil, cliquez sur **Diagnostics > Informations du compteur** OU cliquez sur **Accueil > Identification de l'appareil**.

**NOTE:** La valeur CRC SE est un numéro d'identification unique permettant de différencier les versions du logiciel embarqué SE.

## Mises à niveau du logiciel embarqué

Il y a plusieurs bonnes raisons de mettre à niveau votre logiciel embarqué :

- Amélioration des performances de l'appareil (optimisation de la vitesse de traitement notamment)
- Amélioration des fonctions existantes
- Ajout de nouvelles fonctions
- Conformité à de nouvelles normes sectorielles
- Amélioration de la cybersécurité de l'appareil



**NOTE: Selon le modèle de votre appareil et la version du logiciel embarqué, reportez-vous aux sections appropriées de ce chapitre pour la mise à niveau du logiciel embarqué, comme indiqué dans le tableau ci-dessous:**

**Modèles de compteurs, versions du logiciel embarqué et méthodes de mise à niveau du logiciel embarqué**

Modèles de l'appareil	Version du logiciel embarqué source	Version du logiciel embarqué cible	Méthode de mise à niveau du logiciel embarqué via
PM5560 / PM5562 / PM5563 / PM5580	2.X.Y	2.9.9 et antérieures	Serveur FTP (voir Mise à niveau du logiciel embarqué à l'aide d'un serveur FTP, page 226)
	2.5.X à 2.9.9	4.0.X et versions ultérieures	Outil de mise à niveau du logiciel embarqué (voir Mise à niveau du logiciel embarqué à l'aide de l'outil de mise à niveau du logiciel embarqué, page 228)  <b>NOTE: Après la mise à niveau d'un appareil vers sa version de logiciel embarqué cible, vous ne pouvez pas revenir en arrière (rétrogradation) à la version de logiciel embarqué source.</b>
	4.0.X et versions ultérieures	4.X.Y et versions ultérieures	Pages Web (voir Mise à niveau du logiciel embarqué à l'aide des pages Web, page 231)
PM5570 / PM5660 / PM5760	3.1.X	3.2.9 et antérieures	Serveur FTP (voir Mise à niveau du logiciel embarqué à l'aide d'un serveur FTP, page 226)
	3.2.9 et antérieures	6.0.X et versions ultérieures	La mise à niveau du logiciel embarqué n'est pas prise en charge. Contactez l'assistance technique Schneider Electric.
	6.0.X et versions ultérieures	6.X.Y et versions ultérieures	Pages Web (voir Mise à niveau du logiciel embarqué à l'aide des pages Web, page 231)
PM5650	2.11.X	2.12.9 et antérieures	Serveur FTP (voir Mise à niveau du logiciel embarqué à l'aide d'un serveur FTP, page 226)
	2.12.9 et antérieures	4.10.X et versions ultérieures	Outil de mise à niveau du logiciel embarqué (voir Mise à niveau du logiciel embarqué à l'aide de l'outil de mise à niveau du logiciel embarqué, page 228)  <b>NOTE: Après la mise à niveau d'un appareil vers sa version de logiciel embarqué cible, vous ne pouvez pas revenir en arrière (rétrogradation) à la version de logiciel embarqué source.</b>
	4.10.X et versions ultérieures	4.10.Y et versions ultérieures	Pages Web (voir Mise à niveau du logiciel embarqué à l'aide des pages Web, page 231)
PM5561	10.6.X	10.9.9 et antérieures	Serveur FTP (voir Mise à niveau du logiciel embarqué à l'aide d'un serveur FTP, page 226)
	10.9.9 et antérieures	12.0.X et versions ultérieures	Outil de mise à niveau du logiciel embarqué (voir Mise à niveau du logiciel embarqué à l'aide de l'outil de mise à niveau du logiciel embarqué, page 228)  <b>NOTE: Après la mise à niveau d'un appareil vers sa version de logiciel embarqué cible, vous ne pouvez pas revenir en arrière (rétrogradation) à la version de logiciel embarqué source.</b>
	12.0.X et versions ultérieures	12.X.Y et versions ultérieures	Pages Web (voir Mise à niveau du logiciel embarqué à l'aide des pages Web, page 231)
PM5661 / PM5761	11.0.X	11.2.9 et antérieures	Serveur FTP (voir Mise à niveau du logiciel embarqué à l'aide d'un serveur FTP, page 226)
	11.2.9 et antérieures	14.0.X et versions ultérieures	La mise à niveau du logiciel embarqué n'est pas prise en charge. Contactez l'assistance technique Schneider Electric.
	14.0.X et versions ultérieures	14.X.Y et versions ultérieures	Pages Web (voir Mise à niveau du logiciel embarqué à l'aide des pages Web, page 231)
PM5570L / PM5660L / PM5760L	6.0.X et versions ultérieures	6.X.Y et versions ultérieures	Pages Web (voir Mise à niveau du logiciel embarqué à l'aide des pages Web, page 231)

## Méthodes de mise à niveau du logiciel embarqué

### Exigences pour la mise à niveau de l'appareil avec un serveur FTP

**NOTE:** Pour la méthode de mise à niveau du logiciel embarqué applicable à votre modèle d'appareil et à la version du logiciel embarqué, reportez-vous au tableau Modèles de compteurs, versions du logiciel embarqué et méthodes de mise à niveau du logiciel embarqué, page 225.

**NOTE:** Voir Restauration des paramètres de configuration temporairement désactivés dans les pages Web, page 254 pour vérifier la disponibilité de ces caractéristiques sur votre modèle de compteur.

Il y a plusieurs exigences à considérer avant de mettre à niveau le logiciel embarqué de votre appareil.

Afin de mettre l'appareil à niveau, vous devez :

- Être connecté à l'appareil par Ethernet.
  - NOTE:** Pendant la mise à niveau du logiciel embarqué, il est recommandé de régler le mode d'acquisition de l'adresse IP sur Enregistrée. Si vous laissez le mode d'acquisition réglé sur DHCP, l'adresse IP risque de changer pendant la perte de communication avec l'appareil.
- Vous assurer que le serveur FTP de l'appareil soit activé.
- Avoir un identifiant de gestionnaire de produit pour se connecter au serveur FTP de l'appareil. Le serveur FTP emploie les mêmes comptes utilisateur que les pages Web de l'appareil.
- Télécharger les fichiers de mise à niveau les plus récents depuis [www.se.com](http://www.se.com). Les fichiers de mise à niveau comprennent :
  - App2.out : ce fichier contient les fichiers nécessaires à la mise à niveau du code et les fichiers d'initialisation qui exécutent les communications Ethernet.
  - PM5xxx\_vX.Y.Z.fwa (où xxx est le modèle de votre appareil et X.Y.Z la version spécifique du logiciel embarqué) : ce fichier contient tous les fichiers nécessaires à la mise à niveau d'autres composants de l'appareil, comme le système d'exploitation, les fichiers de langue et les pages Web.
  - PM5500StartUpgrade.shtml

Sauvegardez ces fichiers à un endroit auquel vous pouvez avoir accès depuis l'ordinateur que vous utilisez pour effectuer la mise à niveau.

**NOTE:** Après avoir utilisé les processus de mise à niveau FTP de l'appareil, vous ne pouvez plus utiliser le logiciel DLF3000 pour mettre l'appareil à niveau.

**NOTE:** Le modèle PM5561 avec logiciel embarqué version 10.6.3 ou ultérieure et les modèles PM5661 / PM5761 avec logiciel embarqué version 11.0.X ou ultérieure peuvent être mis à niveau à une version supérieure compatible. Sur les modèles PM5561 / PM5661 / PM5761, vous pouvez réaliser jusqu'à 10 tentatives de mise à niveau du logiciel embarqué. Toute autre tentative de mise à niveau sera bloquée.

### Mise à niveau du logiciel embarqué à l'aide d'un serveur FTP

**NOTE:** Pour la méthode de mise à niveau du logiciel embarqué applicable à votre modèle d'appareil et à la version du logiciel embarqué, reportez-vous au tableau Modèles de compteurs, versions du logiciel embarqué et méthodes de mise à niveau du logiciel embarqué, page 225.

**NOTE:** Voir Restauration des paramètres de configuration temporairement désactivés dans les pages Web, page 254 pour vérifier la disponibilité de ces caractéristiques sur votre modèle de compteur.

**NOTE:** La mise à niveau du logiciel embarqué pour les modèles PM5561 / PM5661 / PM5761 ne peut être réalisée lorsque le verrouillage MID/MIR est activé. Vous devrez désactiver le verrouillage MID/MIR à l'aide de l'afficheur (voir Verrouillage ou déverrouillage du PM5561 / PM5661 / PM5761, page 244) pour mettre à niveau le logiciel embarqué.

Vous pouvez mettre à niveau le logiciel embarqué de l'appareil, les fichiers de langue, les pages Web et la carte de communications Ethernet au moyen du serveur FTP interne de l'appareil.

Votre appareil, la carte Ethernet et les accessoires ne fonctionnent pas normalement pendant la mise à niveau du logiciel embarqué et les sorties numériques de votre appareil peuvent changer d'état pendant une mise à niveau de logiciel embarqué.

## ⚠ AVERTISSEMENT

### OPÉRATION INVOLONTAIRE OU DOMMAGES À L'APPAREIL

- N'utilisez pas cet appareil pour les applications critiques de commande ou de protection dans lesquelles la sécurité du personnel ou de l'équipement dépend du fonctionnement du circuit de commande.
- Ne coupez pas l'alimentation de l'appareil pendant la mise à niveau du logiciel embarqué.

**Le non-respect de ces instructions peut provoquer la mort, des blessures graves ou des dommages matériels.**

Cet exemple vous explique comment mettre votre appareil à niveau avec Windows Explorer pour accéder au serveur FTP de l'appareil. Vous pouvez aussi utiliser d'autres clients FTP, comme FileZilla.

1. Ouvrez Windows Explorer et connectez votre appareil en saisissant ftp:\<meter IP address> en remplaçant <meter IP address> par l'adresse IP de l'appareil que vous souhaitez mettre à niveau.
2. Saisissez un **nom d'utilisateur** et un **mot de passe** de gestionnaire de produit lorsque vous y êtes invité.  
Le serveur FTP apparaît, contenant les dossiers fw et www.
3. Ouvrez une autre fenêtre de Windows Explorer et sélectionnez l'endroit où vous avez sauvegardé les fichiers de mise à niveau du logiciel embarqué.
4. Copiez le fichier PM5500StartUpgrade.shtml et collez-le dans le dossier www sur le serveur FTP de l'appareil.
5. Copiez les fichiers App2.out et PM5xxx\_vX.Y.Z.fwa et collez-les dans le dossier fw sur le serveur FTP de l'appareil.

**NOTE:** Si un fichier du même nom existe déjà dans l'appareil, vous êtes invité à confirmer si vous souhaitez ou non remplacer ce fichier. Cliquez sur **Yes** (pour remplacer ce seul fichier) ou **Yes to All** (pour remplacer tous les fichiers).

**NOTE:** Si vous avez ajouté un grand nombre de fichiers personnalisés (comme des pages Web) au serveur FTP de l'appareil, il n'y aura peut-être pas suffisamment de mémoire sur la carte Ethernet de l'appareil pour coller les fichiers et vous pouvez recevoir une erreur quand vous tentez de coller les fichiers. Vous devrez peut-être déplacer temporairement certains de ces fichiers avant de procéder.

6. Quittez Windows Explorer une fois que la copie des fichiers est terminée.

7. Pour lancer la mise à niveau, ouvrez un navigateur et tapez l'adresse `http://<adresse IP appareil>/PM5500StartUpgrade.shtml`, en remplaçant `<adresse IP appareil>` par l'adresse IP de votre appareil.

Saisissez votre identifiant de connexion lorsque vous y êtes invité.

**NOTE:** Accéder à cette page relance la carte de communications Ethernet, ce qui met en route le processus de mise à niveau. Patientez une ou deux minutes pour que la carte de communications Ethernet soit réinitialisée et la mise à niveau commencée.

Depuis la page `PM5500StartUpgrade.shtml`, vous êtes redirigé vers une page d'état de la mise à niveau du logiciel embarqué qui indique l'avancement du processus.

**NOTE:** Si la page d'état indique que l'un des processus de mise à niveau a échoué, redémarrez le processus de mise à niveau depuis le début en reconnectant le serveur FTP de l'appareil, recopiant les fichiers et suivant le reste de la procédure.

## Exigences pour la mise à niveau de l'appareil avec l'outil de mise à niveau du logiciel embarqué

**NOTE:** Pour la méthode de mise à niveau du logiciel embarqué applicable à votre modèle d'appareil et à la version du logiciel embarqué, reportez-vous au tableau Modèles de compteurs, versions du logiciel embarqué et méthodes de mise à niveau du logiciel embarqué, page 225.

Voici la configuration requise pour la mise à niveau du logiciel embarqué :

- Package compatible le plus récent de mise à niveau du logiciel embarqué (téléchargez le dernier package de mise à niveau du logiciel embarqué sur [www.se.com](http://www.se.com)).
- Outil de mise à niveau du logiciel embarqué le plus récent, inclus dans le package de mise à niveau.

### ⚠ ATTENTION

#### RISQUE DE DOMMAGES IRRÉCUPÉRABLES AU PRODUIT

Utilisez toujours la version de l'outil de mise à niveau du logiciel embarqué correspondant au package de mise à niveau compatible.

**Le non-respect de ces instructions peut endommager le produit de manière irréversible.**

- PC sous Windows 10 ou version ultérieure, connecté à l'appareil par câble Ethernet.
- Alimentation ininterrompue de l'entrée d'alimentation dédiée de l'appareil, avec communication Ethernet stable.
- Appareils configurés avec une IP statique selon la méthode **Enregistrée**.
- Outil de configuration ION Setup

## Mise à niveau du logiciel embarqué à l'aide de l'outil de mise à niveau du logiciel embarqué

**NOTE:** Pour la méthode de mise à niveau du logiciel embarqué applicable à votre modèle d'appareil et à la version du logiciel embarqué, reportez-vous au tableau Modèles de compteurs, versions du logiciel embarqué et méthodes de mise à niveau du logiciel embarqué, page 225.

**NOTE:** La mise à niveau du logiciel embarqué pour les modèles PM5561 ne peut être réalisée lorsque le verrouillage MID/MIR est activé. Vous devrez désactiver le verrouillage MID/MIR à l'aide de l'afficheur (voir Verrouillage ou déverrouillage du PM5561 / PM5661 / PM5761, page 244) pour mettre à niveau le logiciel embarqué.

**NOTE:** Pour que cette méthode de mise à niveau du logiciel embarqué réussisse, vous ne devez pas modifier les noms de fichier.

## ▲ ATTENTION

### RISQUE DE DOMMAGES IRRÉVERSIBLES DU PRODUIT

Ne pas interrompre l'alimentation dédiée auxiliaire pendant la mise à niveau du logiciel embarqué.

**Le non-respect de ces instructions peut endommager le produit de manière irréversible.**


Si l'appareil est connecté au réseau et configuré avec une adresse IP statique, passez à Etape 2, page 229.

Si l'appareil est connecté au réseau et configuré en mode DHCP :

- Déconnectez l'appareil du réseau.
  - Sélectionnez la méthode IP **Enregistrée**.
1. Configurez l'appareil avec le port HTTP 80 à l'aide des pages Web (**Paramètres > Paramètres Ethernet avancés**) ou via ION Setup.
  2. Connectez le PC directement à l'appareil et vérifiez que le domaine IP du PC est le même que celui de l'appareil et que l'appareil communique avec le PC (par exemple en effectuant un test ping).
  3. Ouvrez le fichier **Config.csv**, contenu dans le package de mise à niveau du logiciel embarqué.
  4. Ouvrez **Config.csv** dans le **Bloc-notes** et entrez la configuration de l'appareil dans l'ordre suivant, sans les chevrons <> et sans espace de part et d'autre des virgules :  
<Adresse IP>,<ID esclave Modbus>,<Nom d'utilisateur Webmaster>,<Mot de passe Webmaster>,<Nom d'utilisateur Maître produit>,<Mot de passe Maître produit>.

**NOTE: Avant d'enregistrer le fichier Config.csv, assurez-vous qu'il ne contient qu'une seule ligne de texte, et que le dernier caractère de cette ligne est bien le mot de passe du Maître-produit sans espace, point, virgule, etc.**

Exemple : 192.168.0.10,255,utilisateur1,mdp1,mdp2,mdp2


5. Enregistrez et fermez le fichier **.csv**.
6. Double-cliquez sur **PM5000fwupgrade.exe** pour ouvrir l'outil de mise à niveau du logiciel embarqué.
7. Sélectionnez **File > Open** OU cliquez sur l'icône .

8. Recherchez et sélectionnez le fichier **Config.csv** mis à jour. L'outil affiche les informations contenues dans le fichier **config.csv**. Passez à l'étape suivante si ces informations correspondent aux détails ci-dessous :

- Adresse IP (modifiée dans le fichier **.csv** )
- Version actuelle du logiciel embarqué de l'appareil
- Nom de modèle
- Statut (exemple : **Firmware upgrade applicable**)

**NOTE:** Si l'outil de mise à niveau du logiciel embarqué affiche un message d'état autre que **Firmware upgrade applicable**, vérifiez à nouveau la connexion, l'appareil et les détails qui figurent dans le fichier **config.csv**.

9. Sélectionnez **Tools > Select Firmware** OU cliquez sur l'icône .

10. Cliquez sur  pour rechercher et sélectionner le dernier fichier de logiciel embarqué (**.sedp**).

Les détails du fichier de logiciel embarqué (VX.Y.Z.**sedp**) apparaissent.

11. Sélectionnez **Tools > Upload Firmware** OU cliquez sur l'icône .

12. Un message d'avertissement s'affiche. Assurez-vous de lire et de comprendre le message. Sélectionnez **Yes** pour continuer ou **No** pour annuler le processus de mise à niveau.

Le processus de mise à niveau du logiciel embarqué commence. En fonction de divers facteurs tels que la vitesse du réseau, la mise à niveau du logiciel embarqué peut durer 10 minutes ou plus.

Une fois le processus de mise à niveau du logiciel embarqué terminé, le message d'état affiche **Device upgrade success**.

13. Connectez-vous à la page Web avec les identifiants utilisateur pour trouver la dernière version mise à niveau du logiciel embarqué à l'onglet **Accueil**, sous **Identification de l'appareil**.

14. Si le message d'erreur **Device upgrade failed** s'affiche pendant le processus de mise à niveau du logiciel embarqué :

- a. Supprimez du PC la copie téléchargée du dernier package de mise à niveau du logiciel embarqué. Téléchargez à nouveau le package à partir de [www.se.com](http://www.se.com) et relancez le processus de mise à niveau du logiciel embarqué. Si le problème persiste, contactez le support technique Schneider Electric.

15. Si le processus de mise à niveau du logiciel embarqué s'interrompt ou ne répond plus (c'est-à-dire plus de 10 minutes se sont écoulées depuis le début du processus de mise à niveau et que l'appareil n'a pas terminé la tentative de mise à niveau) :

- a. Coupez l'alimentation auxiliaire de l'appareil puis rétablissez-la au bout de 10 secondes. Si l'appareil s'allume normalement et peut établir une communication Ethernet, relancez le processus de mise à niveau du logiciel embarqué.

Si le processus de mise à niveau du logiciel embarqué échoue, si l'appareil ne s'allume pas normalement ou si la communication Ethernet n'est pas établie avec l'appareil, contactez le support technique Schneider Electric.

## Exigences pour la mise à niveau de l'appareil avec les pages Web

**NOTE:** Pour la méthode de mise à niveau du logiciel embarqué applicable à votre modèle d'appareil et à la version du logiciel embarqué, reportez-vous au tableau Modèles de compteurs, versions du logiciel embarqué et méthodes de mise à niveau du logiciel embarqué, page 225.

Voici la configuration requise pour la mise à niveau du logiciel embarqué :

- Package compatible le plus récent de mise à niveau du logiciel embarqué (téléchargez le dernier package de mise à niveau du logiciel embarqué sur [www.se.com](http://www.se.com)).
- PC sous Windows 10 ou version ultérieure, connecté à l'appareil sur réseau Ethernet.
- Alimentation ininterrompue de l'entrée d'alimentation dédiée de l'appareil, avec communication Ethernet stable.

## Mise à niveau du logiciel embarqué à l'aide des pages Web

**NOTE:** Pour la méthode de mise à niveau du logiciel embarqué applicable à votre modèle d'appareil et à la version du logiciel embarqué, reportez-vous au tableau Modèles de compteurs, versions du logiciel embarqué et méthodes de mise à niveau du logiciel embarqué, page 225.

**NOTE:** La mise à niveau du logiciel embarqué pour les modèles PM5561 / PM5661 / PM5761 ne peut être réalisée lorsque le verrouillage MID/MIR est activé. Vous devrez désactiver le verrouillage MID/MIR à l'aide de l'afficheur (voir Verrouillage ou déverrouillage du PM5561 / PM5661 / PM5761, page 244) pour mettre à niveau le logiciel embarqué.

### ⚠ ATTENTION

#### RISQUE DE DOMMAGES IRRÉCUPÉRABLES AU PRODUIT

Ne pas interrompre l'alimentation dédiée auxiliaire pendant la mise à niveau du logiciel embarqué.

**Le non-respect de ces instructions peut endommager le produit de manière irréversible.**

**NOTE:** Le logiciel embarqué du compteur inclut une signature numérique qui permet de l'authentifier.

1. Sélectionnez **Maintenance > Mise à niveau > Micrologiciel**.
2. Sous **Mise à Niveau du Micrologiciel**, cliquez sur **Parcourir**.  
La boîte de dialogue **Parcourir** s'ouvre.
3. Sélectionnez le fichier **.sedp** de logiciel embarqué zippé dans le dossier « firmware release ».
4. Cliquez sur **Mise à niveau**.

Le message contextuel **Voulez-vous appliquer la mise à niveau du micrologiciel maintenant ? Le produit va être redémarré et tous les utilisateurs seront déconnectés de l'application.** s'affiche.

5. Cliquez sur **Oui** pour appliquer la mise à niveau du logiciel embarqué.

**NOTE:** L'appareil vérifie la compatibilité du logiciel embarqué avant la mise à niveau.

En fonction de divers facteurs tels que la vitesse du réseau, la mise à niveau du logiciel embarqué peut durer 5 minutes ou plus.

Après une mise à niveau réussie du logiciel embarqué, le rétablissement de la communication peut prendre jusqu'à 40 secondes.

6. Après le processus de mise à niveau du logiciel embarqué, sélectionnez **Maintenance > Mise à niveau > Statut de mise à niveau** pour vérifier le statut de la dernière mise à niveau du logiciel embarqué de votre appareil.
7. Si le message d'erreur **La mise à niveau du micrologiciel a échoué. Le micrologiciel sélectionné est invalide ou corrompu.** s'affiche pendant le processus de mise à niveau du logiciel embarqué :
  - a. Cliquez sur le bouton **Fermer** de la fenêtre de message.
  - b. Supprimez du PC la copie téléchargée du dernier package de mise à niveau du logiciel embarqué. Téléchargez à nouveau le package à partir de [www.se.com](http://www.se.com) et relancez le processus de mise à niveau du logiciel embarqué. Si le problème persiste, contactez le support technique Schneider Electric.
8. Si le processus de mise à niveau du logiciel embarqué s'interrompt ou ne répond plus (c'est-à-dire plus de 5 minutes se sont écoulées depuis le début du processus de mise à niveau et que l'appareil n'a pas terminé la tentative de mise à niveau) :
  - a. Coupez l'alimentation auxiliaire de l'appareil puis rétablissez-la au bout de 10 secondes. Si l'appareil s'allume normalement et peut établir une communication Ethernet, relancez le processus de mise à niveau du logiciel embarqué.

Si le processus de mise à niveau du logiciel embarqué échoue, si l'appareil ne s'allume pas normalement ou si la communication Ethernet n'est pas établie avec l'appareil, contactez le support technique Schneider Electric.

**NOTE:** Le modèle PM5561 avec logiciel embarqué version 12.0.3 ou ultérieures et les modèles PM5661 / PM5761 avec logiciel embarqué version 14.0.X ou ultérieures peuvent être mis à niveau vers une version supérieure compatible. Sur les modèles PM5561 / PM5661 / PM5761, vous pouvez réaliser jusqu'à 25 tentatives de mise à niveau du logiciel embarqué. Toute autre tentative de mise à niveau sera bloquée.

## Assistance technique

Rendez-vous sur [www.se.com](http://www.se.com) pour toute demande d'assistance en cas de perte de code d'accès ou autres problèmes techniques concernant l'appareil.

Veillez à bien spécifier le modèle de votre appareil, le numéro de série et la version du logiciel embarqué dans votre e-mail ou à avoir ces informations sous la main si vous appelez le support technique.



# Vérification de la précision

## Vue d'ensemble de la précision de l'appareil

Tous les appareils sont testés et vérifiés en usine conformément aux normes de la CEI (Commission électrotechnique internationale) et de l'ANSI (American National Standards Institute – Institut américain de normalisation).

Votre appareil de mesure numérique n'exige normalement aucun réétalonnage. Dans certaines installations, cependant, une vérification finale de la précision des appareils est requise, en particulier lorsqu'ils doivent servir à des fins de facturation.

Pour une liste des normes de précision auxquelles l'appareil se conforme, contactez votre représentant Schneider Electric local ou téléchargez la brochure du compteur sur [www.se.com](http://www.se.com).

## Exigences pour les tests de précision

La méthode la plus couramment utilisée pour tester la précision des appareils consiste à appliquer des tensions et courants de test à partir d'une source d'alimentation stable, puis de comparer les mesures de l'appareil à celles d'un compteur de référence ou d'un appareil de vérification.

## Source du signal et de l'alimentation

L'appareil conservera sa précision lors des variations de la source des signaux de tension et de courant. En revanche, un signal de test stable est indispensable pour tester avec précision les impulsions d'énergie. Le mécanisme d'impulsion d'énergie de l'appareil nécessite environ 10 secondes pour se stabiliser après chaque ajustement de source.

Pour tester la précision d'un appareil, vous devez le connecter à l'alimentation dédiée. Reportez-vous à la documentation d'installation de votre appareil pour les spécifications d'alimentation électrique.

### **⚠️⚠️ DANGER**

#### **RISQUE D'ÉLECTROCUTION, D'EXPLOSION OU D'ARC ÉLECTRIQUE**

Vérifiez que la source d'alimentation de l'appareil soit conforme aux spécifications de l'alimentation de votre appareil.

**Le non-respect de ces instructions provoquera la mort ou des blessures graves.**

## Équipement de contrôle

Un équipement de contrôle est requis pour le comptage et la synchronisation des sorties à impulsions à partir du voyant LED à impulsions d'énergie ou de la sortie logique.

- La plupart des bancs de test sont équipés d'un bras avec capteurs de lumière rouge pour détecter les impulsions LED (le circuit de la photodiode convertit la lumière détectée en signal de tension).

- Le compteur de référence ou appareil de vérification présente généralement des entrées logiques capables de détecter et compter les impulsions provenant d'une source externe (en l'occurrence, la sortie logique du compteur).

**NOTE:** Les capteurs optiques du banc de test sont facilement perturbés par les fortes sources de lumière ambiante (flashes d'appareil photo, néons, réflexions du soleil, projecteurs, etc.). Cela peut entraîner des erreurs. Si nécessaire, utilisez un couvercle pour bloquer la lumière ambiante.

## Conditions ambiantes

L'appareil doit être testé à la même température que l'équipement de test. La température idéale est d'environ 23 °C.

Une période de mise en température de 30 minutes est recommandée avant les tests de précision énergétique. En usine, les appareils sont préchauffés à leur température de fonctionnement type avant étalonnage, ce qui permet de garantir une précision maximale des appareils à la température de fonctionnement.

La plupart des appareillages électroniques exigent un certain temps de mise en température avant d'atteindre le niveau de performance prévu.

## Compteur de référence ou appareil de vérification

Pour obtenir une précision optimale lors du test de vérification d'un appareil, il est recommandé d'utiliser un compteur de référence ou un appareil de vérification avec une précision spécifiée d'au moins 6 à 10 fois celle de l'appareil testé. Avant de commencer le test, préchauffez le compteur de référence ou l'appareil de vérification conformément aux recommandations du fabricant.

**NOTE:** Vérifiez la précision et l'exactitude de tout appareil de test utilisé lors des tests de précision de l'appareil (par exemple les voltmètres, ampèremètres, phasemètres).

## Impulsions d'énergie

Vous pouvez configurer le voyant énergie/alarme ou la ou les sorties logiques pour émettre des impulsions d'énergie.

- L'appareil est équipé d'un voyant énergie/alarme. Lorsqu'il est configuré dans ce mode, le voyant émet des impulsions permettant de déterminer la précision des mesures d'énergie.
- L'appareil envoie les impulsions depuis le port de sortie logique configuré. Ces impulsions servent ensuite à déterminer la précision des mesures d'énergie de l'appareil à l'aide d'un compteur d'impulsions.

## Paramètres de l'appareil pour les tests de précision

Le système électrique de votre appareil et autres paramètres doivent être configurés pour les tests de précision.

Paramètres de l'appareil	Valeur
Réseau électrique	3PH4W Etl terre (triphase, étoile 4 fils avec mise à la terre)
Constante d'impulsion d'énergie (voyant alarme/impulsion d'énergie ou sortie numérique)	Synchronisé avec l'équipement de test de référence

## Vérification du test de précision

Vous trouverez ci-dessous la procédure type recommandée pour tester la précision de l'appareil. Les ateliers d'entretien des appareils peuvent également utiliser des méthodes de test spécifiques.

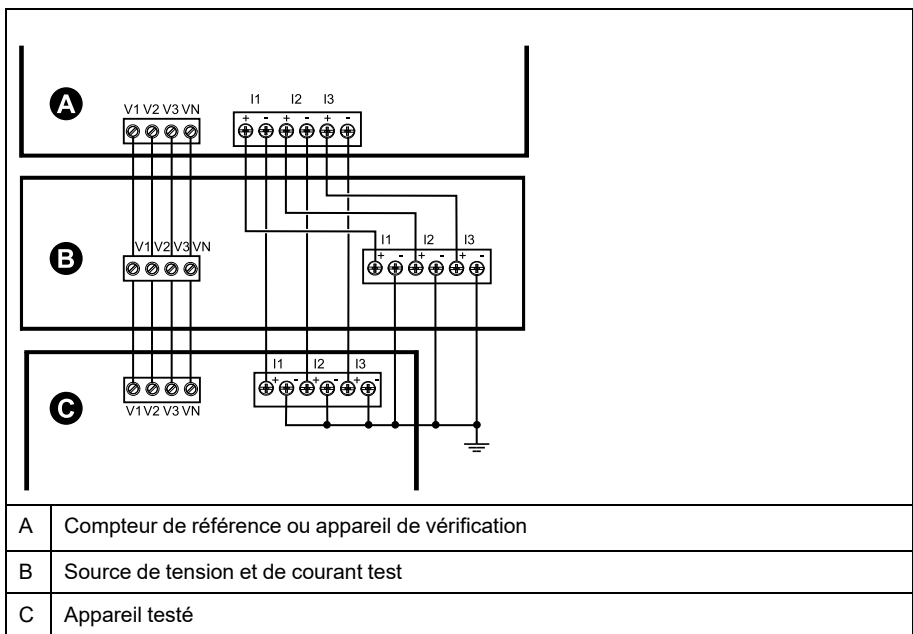
**⚠️ DANGER**

**RISQUE D'ÉLECTROCUTION, D'EXPLOSION OU D'ARC ÉLECTRIQUE**

- Porter un équipement de protection individuelle (EPI) adapté et respecter les consignes de sécurité électrique courantes. Consulter la norme NFPA 70E aux États-Unis, la norme CSA Z462 au Canada ou les autres normes locales.
- Couper toute alimentation de cet appareil et de l'équipement dans lequel il est installé avant de travailler sur ou dans l'équipement.
- Toujours utiliser un dispositif de détection de tension à valeur nominale appropriée pour s'assurer que l'alimentation est coupée.
- Ne pas dépasser les valeurs nominales maximales de cet appareil.
- Vérifiez que la source d'alimentation de l'appareil soit conforme aux spécifications de l'alimentation de votre appareil.

**Le non-respect de ces instructions provoquera la mort ou des blessures graves.**

1. Coupez toute alimentation de cet appareil et de l'équipement dans lequel il est installé avant de travailler sur l'appareil ou sur l'équipement.
2. Utilisez un dispositif de détection de tension à valeur nominale appropriée pour vous assurer que l'alimentation est coupée.
3. Connectez la tension de test et la source de courant à l'appareil de référence ou appareil de vérification. Toutes les entrées de tension de l'appareil testé doivent être connectées en parallèle et toutes les entrées de courant en série.



4. Raccordez l'équipement de contrôle utilisé pour le comptage des impulsions de sortie standard à l'aide de l'une des méthodes suivantes :

Option	Description
Voyant LED à impulsions d'énergie	Alignez le capteur de lumière rouge du bras du banc de test standard sur le voyant LED à impulsions d'énergie.
Sortie numérique	Raccordez la sortie logique de l'appareil aux connexions de comptage d'impulsions du banc de test.

**NOTE:** Pour sélectionner la méthode à utiliser, tenez compte du fait que les voyants LED à impulsions d'énergie et la ou les sorties logiques peuvent avoir des limites de fréquence d'impulsions différentes.

5. Avant d'effectuer le test de vérification, alimentez l'appareil depuis l'équipement de test ; appliquez la tension pendant au moins 30 secondes. Ceci permet la stabilisation des circuits internes de l'appareil.
6. Configurez les paramètres de l'appareil pour les tests de vérification de la précision.
7. Selon la méthode sélectionnée pour le comptage des impulsions d'énergie, configurez le voyant LED à impulsions d'énergie ou l'une des sorties logiques pour l'émission d'impulsions d'énergie. Réglez la constante d'impulsion d'énergie de l'appareil de façon à le synchroniser avec l'équipement de référence.
8. Effectuez la vérification de précision sur les points de test. Restez au moins 30 secondes sur chaque point de test afin de permettre au banc de test de lire un nombre suffisant d'impulsions. Prévoyez un temps de repos de 10 secondes entre chaque point de test.

## Calcul du nombre d'impulsions requis pour les tests de vérification de la précision

Sur les équipements de vérification de la précision, il faut généralement spécifier le nombre d'impulsions pour une durée de test donnée.

Sur les équipements de test, il faut généralement spécifier le nombre d'impulsions pour une durée de test de « t » secondes. Le nombre requis est normalement d'au moins 25 impulsions et la durée de plus de 30 secondes.

Utilisez la formule suivante pour calculer le nombre d'impulsions requis :

$$\text{Nombre d'impulsions} = P_{\text{tot}} \times K \times t/3600$$

Où :

- $P_{\text{tot}}$  = puissance instantanée totale en kilowatts (kW)
- $K$  = paramètre de constante d'impulsion d'énergie de l'appareil, en impulsions par kWh
- $t$  = durée du test, en secondes (généralement plus de 30 secondes)

## Calcul de la puissance totale pour les tests de vérification de la précision

Lors d'un test de vérification de la précision, l'appareil de référence et l'appareil testé reçoivent le même signal de test (puissance totale).

La puissance totale est calculée selon la formule suivante, où :

- $P_{\text{tot}}$  = puissance instantanée totale en kilowatts (kW)
- $V_{\text{LN}}$  = tension simple du point de test en volts (V)
- $I$  = courant du point de test en ampères (A)

- FP = facteur de puissance

Le nombre d'impulsions obtenu par ce calcul doit être arrondi à l'entier le plus proche.

Pour un système en étoile triphasé équilibré :

$$P_{tot} = 3 \times V_{LN} \times I \times FP \times 1 \text{ kW} / 1000 \text{ W}$$

**NOTE:** Dans un système triphasé équilibré, on suppose que les valeurs de tension, de courant et de facteur de puissance sont les mêmes pour toutes les phases.

Pour un réseau monophasé :

$$P_{tot} = V_{LN} \times I \times FP \times 1 \text{ kW} / 1000 \text{ W}$$

## Calcul du pourcentage d'erreur pour les tests de vérification de la précision

Les tests de vérification de la précision consistent à calculer le pourcentage d'erreur entre l'appareil testé et un appareil étalon ou appareil de référence.

Appliquez la formule suivante pour calculer le pourcentage d'erreur chaque point de test :

$$\text{Erreur d'énergie} = [(EM - ES) / ES] \times 100 \%$$

Où :

- EM = énergie mesurée par l'appareil testé
- ES = énergie mesurée par l'appareil de référence ou l'appareil de vérification.

**NOTE:** Si la vérification révèle un défaut de précision de votre appareil, il s'agit peut-être de sources courantes d'erreur de test. Si aucune source d'erreur de test n'est présente, contactez votre représentant Schneider Electric local.

## Points de test pour la vérification de la précision

Vous devez tester l'appareil à pleine charge et à charge réduite et avec un facteur de puissance en retard (inductif), afin de tester toute la gamme des mesures.

L'ampérage d'essai et la tension d'entrée nominale sont indiqués sur une étiquette apposée sur l'appareil. Reportez-vous à la fiche d'installation ou à la fiche technique de votre appareil pour connaître les spécifications nominales de courant, de tension et de fréquence.

Point de test watt-heure	Exemple de point de test pour la vérification de la précision
Pleine charge	100-200 % des valeurs nominales de courant, 100 % des valeurs nominales de tension et de fréquence à FP = 1.
Charge réduite	10 % des valeurs nominales de courant, 100 % des valeurs nominales de tension et de fréquence à FP = 1.
Charge inductive (facteur de puissance en retard)	100 % des valeurs nominales de courant, de tension et de fréquence à 0,50 de facteur de puissance inductif (courant en retard de 60° d'angle de phase sur la tension).

Point de test var-heure	Exemple de point de test pour la vérification de la précision
Pleine charge	100 % à 200 % des valeurs nominales de courant, 100 % des valeurs nominales de tension et de fréquence à FP = 0 (courant en retard de 90° sur la tension).
Charge réduite	10 % des valeurs nominales de courant, 100 % des valeurs nominales de tension et de fréquence à FP = 0 (courant en retard de 90° sur la tension).
Charge inductive (facteur de puissance en retard)	100 % des valeurs nominales de courant, de tension et de fréquence à 0,87 de facteur de puissance inductif (courant en retard de 30° d'angle de phase sur la tension).

## Précisions sur les impulsions d'énergie

Le voyant d'impulsions d'énergie et les sorties d'impulsions de l'appareil peuvent émettre des impulsions d'énergie dans des limites précises.

Description	Voyant d'impulsions d'énergie	Sortie d'impulsions
Fréquence d'impulsion maximale	2,5 kHz	25 Hz
Constante d'impulsion minimale	1 impulsion par k_h	
Constante d'impulsion maximale	9 999 000 impulsions par k_h	

La fréquence d'impulsion dépend de la tension, du courant et du FP sur la source du signal d'entrée, du nombre de phases et des rapports TT et TC.

Si P<sub>tot</sub> est la puissance instantanée (en kW) et K la constante d'impulsion (en impulsions par kWh), alors la période d'impulsion est :

$$\text{Période d'impulsion (en secondes)} = \frac{3600}{K \times P_{\text{tot}}} = \frac{1}{\text{Fréquence d'impulsion (Hz)}}$$

## Transformateurs de tension et transformateurs de courant

La puissance totale (P<sub>tot</sub>) est dérivée des valeurs des entrées de tension et de courant du côté secondaire et tient compte des rapports de TT et de TC.

Les points de test sont toujours pris du côté du secondaire, qu'il s'agisse de TT ou de TC.

Si vous utilisez des TT et des TC, vous devez inclure dans l'équation leurs valeurs nominales pour le primaire et le secondaire. Par exemple, dans un réseau en étoile triphasé équilibré avec des TT et des TC :

$$P_{\text{tot}} = 3 \times V_{\text{LN}} \times \frac{V_{\text{T}_p}}{V_{\text{T}_s}} \times I \times \frac{C_{\text{T}_p}}{C_{\text{T}_s}} \times \text{PF} \times \frac{1 \text{ kW}}{1000 \text{ W}}$$

où P<sub>tot</sub> = puissance totale, T<sub>T<sub>p</sub></sub> = primaire du TT, T<sub>T<sub>s</sub></sub> = secondaire du TT, T<sub>C<sub>p</sub></sub> = primaire du TC, T<sub>C<sub>s</sub></sub> = secondaire du TC et FP = facteur de puissance.

## Exemples de calcul

Cet exemple de calcul montre comment calculer la puissance, les constantes d'impulsion et la fréquence d'impulsion maximale, et comment déterminer une constante d'impulsion qui réduise la fréquence d'impulsion maximale.

Un réseau en étoile triphasé équilibré utilise des TT 480:120 V et des TC 100:5 A. Les signaux du côté secondaire sont de 119 V phase-neutre et de 4,99 A, avec un facteur de puissance de 0,85. La fréquence de sortie impulsionnelle souhaitée est de 20 Hz (20 impulsions par seconde).

1. Calcul de la puissance totale de sortie type (P<sub>tot</sub>) :

$$P_{tot} = 3 \times 119 \times \frac{480}{120} \times 4.99 \times \frac{100}{5} \times 0.85 \times \frac{1 \text{ kW}}{1000 \text{ W}} = 141.14 \text{ kW}$$

2. Calcul de la constante d'impulsion (K) :

$$K = \frac{3600 \times (\text{fréquence d'impulsion})}{P_{tot}} = \frac{3600 \text{ secondes/heure} \times 20 \text{ impulsions/seconde}}{121,14 \text{ kW}}$$

$$K = 594,4 \text{ impulsions/kWh}$$

3. À pleine charge (200 % du courant nominal = 10 A) et avec un facteur de puissance (FP = 1), calculez la puissance totale de sortie maximale (P<sub>max</sub>) :

$$P_{max} = 3 \times 119 \times \frac{480}{120} \times 10 \times \frac{100}{5} \times 1 \times \frac{1 \text{ kW}}{1000 \text{ W}} = 285.6 \text{ kW}$$

4. Calcul de la fréquence d'impulsion de sortie maximale à P<sub>max</sub> :

$$\text{Fréquence d'impulsion maximale} = \frac{K \times P_{max}}{3600} = \frac{594,4 \text{ impulsions/kWh} \times 285,6 \text{ kW}}{3600 \text{ secondes/heure}}$$

$$\text{Fréquence d'impulsion maximale} = 47,2 \text{ impulsions/seconde} = 47,2 \text{ Hz}$$

5. Vérifiez la fréquence d'impulsion maximale par rapport aux limites du voyant et des sorties numériques :

- 47,2 Hz ≤ fréquence d'impulsion maximale du voyant (2,5 kHz)
- 47,2 Hz > fréquence d'impulsion maximale de sortie numérique (25 Hz)

**NOTE:** La fréquence d'impulsion maximale est comprise dans les limites d'impulsion d'énergie du voyant. En revanche, la fréquence d'impulsion maximale est supérieure aux limites d'impulsion d'énergie de la sortie numérique. Des fréquences de sortie impulsionnelle supérieures à 25 Hz satureraient la sortie numérique, qui s'arrêterait de pulser. Dans cet exemple, vous pouvez donc seulement utiliser le voyant pour les impulsions d'énergie.

## Ajustements pour permettre les impulsions d'énergie par les sorties numériques

Si vous souhaitez utiliser la sortie numérique, vous devez réduire la fréquence d'impulsion de sortie pour qu'elle reste dans les limites.

Selon les valeurs de l'exemple ci-dessus, la constante d'impulsion maximale pour la sortie numérique est :

$$K_{max} = \frac{3600 \times (\text{fréquence d'impulsion maximale de la sortie logique})}{P_{max}} = \frac{3600 \times 2,5}{285,6}$$

$$K_{max} = 315,13 \text{ impulsions par kWh}$$

1. Réglez la constante d'impulsion (K) sur une valeur inférieure à K<sub>max</sub>, par exemple, 300 impulsions/kWh. Calcul de la nouvelle fréquence d'impulsion de sortie maximale à P<sub>max</sub> :

$$\text{Nouvelle fréquence d'impulsion maximale} = \frac{K \times P_{max}}{3600} = \frac{300 \text{ impulsions/kWh} \times 285,6 \text{ kW}}{3600 \text{ secondes/heure}}$$

$$\text{Nouvelle fréquence d'impulsion maximale} = 23,8 \text{ impulsions/seconde} = 23,8 \text{ Hz}$$

2. Vérifiez la nouvelle fréquence d'impulsion maximale par rapport aux limites du voyant et des sorties numériques :
  - $23,8 \text{ Hz} \leq$  fréquence d'impulsion maximale du voyant (2,5 kHz)
  - $23,8 \text{ Hz} \leq$  fréquence maximale de sortie numérique (25 Hz)Comme prévu, le fait de donner à K une valeur inférieure à  $K_{\text{max}}$  permet d'utiliser la sortie numérique pour l'impulsion d'énergie.
3. Réglez la nouvelle constante d'impulsion (K) sur votre appareil.

## Causes fréquentes d'erreur dans les tests

Si vous constatez des erreurs excessives lors des tests de précision, examinez votre configuration de test et votre procédure pour éliminer les sources d'erreur les plus fréquentes.

Voici les sources les plus courantes d'erreur lors de la vérification de la précision :

- Raccordements lâches des circuits de tension ou de courant, souvent dus à l'usure des contacts ou des bornes. Inspectez les bornes de l'équipement de test, des câbles, du faisceau de test et de l'appareil testé.
- Température ambiante nettement différente de 23 °C.
- Présence d'une borne de tension neutre « flottante » (non mise à la terre) dans une configuration de test avec tensions de phase déséquilibrées.
- Alimentation dédiée de l'appareil insuffisante, ce qui entraîne une réinitialisation de l'appareil pendant la procédure.
- Interférences de la lumière ambiante ou problèmes de sensibilité du capteur optique.
- Source d'alimentation instable provoquant une fluctuation des impulsions d'énergie.
- Configuration de test incorrecte : Les phases ne sont pas toutes connectées à l'appareil de référence ou à l'appareil de vérification. Toutes les phases connectées à l'appareil testé doivent également être connectées à l'appareil de référence ou à l'appareil de vérification.
- Présence d'humidité (condensation), de débris ou de saletés dans l'appareil testé.



# Facturation

## Vue d'ensemble des mesures de facturation

Un compteur de facturation fournit, sur une plage définie de conditions de fonctionnement, des mesures répondant aux normes nationales et internationales et aux limites de précision acceptées dans le secteur.

Il offre aussi une protection contre la modification illicite des grandeurs mesurées. La protection contre la modification illicite des grandeurs mesurées fait l'objet de normes nationales et propres aux compagnies d'électricité.

## Composants de comptage de facturation

Le compteur comporte trois types de dispositifs de sécurité permettant de respecter les réglementations officielles et les critères de sécurité des compagnies d'électricité:

- Plombages mécaniques traditionnels inviolables sur le compteur
- Saisie d'un code d'accès obligatoire pour réinitialiser les valeurs de mesure (notamment pour la RAZ générale).
- Mécanisme de verrouillage matériel empêchant toute modification des grandeurs de facturation une fois qu'elles ont été verrouillées.

## Fonctions de sécurité du logiciel embarqué pour la facturation

Les appareils de facturation offrent des fonctions supplémentaires de sécurité du logiciel embarqué.

Vous ne pouvez pas effectuer certaines réinitialisations ni configurer certains paramètres spécifiques à la facturation lorsque l'appareil est verrouillé pour facturation.

## Mises à niveau des compteurs de facturation et de leur logiciel embarqué

Modèle de compteur	Informations de mise à niveau
PM5561 / PM5661 / PM5761	<p>La valeur CRC SE est un numéro d'identification unique permettant de différencier les versions du logiciel embarqué SE.</p> <p>Un compteur verrouillé ne peut pas être mis à niveau. Pour effectuer la mise à niveau, procédez comme suit :</p> <ul style="list-style-type: none"> <li>• Suivez la procédure de verrouillage/déverrouillage pour déverrouiller le compteur.</li> <li>• Effectuez la mise à niveau.</li> <li>• Suivez la procédure de verrouillage/déverrouillage pour reverrouiller le compteur.</li> </ul>
PM5562 / PM5562MC	<p>Un compteur verrouillé ne peut pas être mis à niveau.</p> <p>Pour effectuer la mise à niveau, procédez comme suit :</p> <ul style="list-style-type: none"> <li>• Retirez le compteur du service et déplombez-le.</li> <li>• Suivez la procédure de verrouillage/déverrouillage pour déverrouiller le compteur.</li> <li>• Effectuez la mise à niveau.</li> <li>• Suivez la procédure de verrouillage/déverrouillage pour reverrouiller le compteur.</li> <li>• Replombez et refaites certifier votre compteur de facturation par les autorités compétentes.</li> </ul>

## AVIS

### PERTE DE CONFORMITÉ

Après avoir réactivé le dispositif matériel de sécurité, vous devez refaire homologuer votre compteur de facturation par les autorités compétentes.

**Le non-respect de ces instructions annulerait la conformité de votre compteur pour la facturation.**

## Paramètres et fonctions de configuration protégés

Certaines fonctions et certains paramètres de votre appareil ne peuvent être modifiés lorsque le verrouillage de facturation est actif.

Pour éviter la modification des paramètres et données de facturation de l'appareil, certaines fonctions et certains paramètres ne sont pas modifiables lorsque l'appareil est verrouillé pour la facturation.

## Paramètres de configuration protégés

Réglages	Statut protégé	Description
Paramètres de réseau électrique <sup>9</sup>	Oui	Lorsque le compteur est verrouillé, vous ne pouvez modifier aucun paramètre de réseau électrique (type de réseau électrique, connexions TT et TC, valeurs de primaire et de secondaire TT et TC, fréquence du réseau et rotation des phases).
Étiquette du compteur	Oui	Lorsque le compteur est verrouillé, vous ne pouvez modifier l'étiquette du compteur.
Date de l'appareil	Oui	Lorsque le compteur est verrouillé, vous ne pouvez PAS changer la date ni l'heure.
Impulsions d'énergie	PM5561 / PM5661 / PM5761 : Voir description  PM5562 / PM5562MC : Non verrouillé	Le voyant alarme / impulsions d'énergie des PM5561 / PM5661 / PM5761 est réglé de façon permanente en mode impulsions d'énergie et ne peut ni être désactivé, ni utilisé en mode alarme. Tous les autres paramètres du voyant à impulsions d'énergie sont eux aussi réglés en usine et non modifiables. Les paramètres sont fixés comme suit : <ul style="list-style-type: none"> <li>Mode (commande) = Energ (impulsions d'énergie)</li> <li>impuls par (k_h) (fréquence d'impulsions) = 10 000 (impulsions par kWh)</li> </ul> <p><b>NOTE:</b> Les impulsions par kWh reflètent uniquement les valeurs non compensées. Les valeurs TP et TC sont donc ignorées et les impulsions représentent l'énergie brute calculée d'après les entrées de mesure.</p> <ul style="list-style-type: none"> <li>Canal (paramètre) = Active fnie+rçue</li> </ul>
Réglages du mode multitarif et des mesures d'entrée	Oui	Lorsque le compteur est verrouillé, vous ne pouvez pas modifier le mode multitarif.  PM5561 / PM5661 / PM5761 : Lorsque le compteur est verrouillé, vous pouvez seulement configurer un sous-ensemble de réglages de mesures d'entrée (l'étiquette de canal et le code de valeur moyenne ne peuvent être modifiés).  PM5562 / PM5562MC : Lorsque le compteur est verrouillé, vous ne pouvez pas configurer les réglages de mesures d'entrée.

9. Pour la conformité MID, le paramètre « Syst. d'alimentation » des PM5561 / PM5562 / PM5562MC / PM5661 / PM5761 doit être réglé sur « 3PH4F Etl terre » (triphase, 4 fils, étoile, avec mise à la terre) ou sur « 3PH3F Trg sans terre » (triphase, 3 fils, triangle, sans mise à la terre).

Réglages	Statut protégé	Description
Code d'accès de réinitialisation d'énergie	Oui	Lorsque l'appareil est verrouillé, vous ne pouvez pas modifier le code d'accès de réinitialisation d'énergie.
Journal de données n° 1	PM5561 / PM5661 / PM5761 : Non verrouillé PM5562 / PM5562MC : Oui	Lorsque le compteur est verrouillé, vous ne pouvez pas configurer le Journal de données n° 1 du PM5562 / PM5562MC.

## Fonctions protégées

Appareil	Fonctions	Description
PM5561 / PM5661 / PM5761	Réinitialisations	Lorsque l'appareil est verrouillé, les réinitialisations suivantes sont désactivées : <ul style="list-style-type: none"> <li>Réinitialisations globales : Initialisation du compteur (tout) et Énergies</li> <li>Réinitialisations uniques : Énergie et multitarif</li> </ul>
	Événement d'interruption de l'alimentation dédiée (alimentation auxiliaire)	Lorsque l'appareil est verrouillé, vous ne pouvez acquitter l'événement d'interruption de l'alimentation dédiée qu'après avoir saisi le mot de passe à 4 chiffres MID / MIR / <b>Verrouillage facturation</b> .
PM5562 / PM5562MC	Réinitialisations	Lorsque l'appareil est verrouillé, les réinitialisations suivantes sont désactivées : <ul style="list-style-type: none"> <li>Réinitialisations globales : Init. compteur (tout), Énergies et Mes. des entrées</li> <li>Réinitialisations uniques : toutes les réinitialisations énergie, multitarif et mesures d'énergie</li> </ul>

Pour une liste complète des fonctions et paramètres protégés, consultez la liste des registres Modbus de votre compteur sur [www.se.com](http://www.se.com).

## Récapitulatif du verrouillage de facturation

Vous devez configurer votre compteur et lui appliquer le verrouillage de facturation avant de l'installer.

- Déverrouillez votre compteur de facturation s'il est verrouillé.
- Configurez les paramètres de facturation requis pour l'installation spécifique.

**NOTE:** Si vous utilisez ION Setup pour configurer votre appareil, tenez compte des retards de communication avant de mettre l'appareil hors tension.
- Vérifiez que les paramètres de facturation ont bien été implémentés.
- Effacez du compteur toutes les données accumulées.
- Verrouillez l'appareil pour la facturation
- Vérifiez que l'appareil est bien verrouillé pour la facturation.
- Installez le compteur et posez les cache-bornes conformément aux instructions d'installation du compteur.

## Verrouillage de facturation

Le verrouillage de facturation permet d'éviter toute modification des paramètres et données associés à la facturation sur le compteur, de même que toute modification non autorisée des connexions de tension et de courant du compteur.

Le verrouillage de facturation est parfois exigé pour la conformité aux réglementations officielles et aux exigences de sécurité appliquées par le distributeur du service. Vous pouvez aussi utiliser cette fonction pour vérifier la validité des données de facturation.

Vous devez configurer tous les réglages protégés par verrouillage avant de verrouiller l'appareil.

## Verrouillage ou déverrouillage du PM5561 / PM5661 / PM5761

Après avoir initialisé l'appareil, vous devez le verrouiller pour garantir la conformité aux normes MID/MIR.

Avant de verrouiller l'appareil :

- Assurez-vous d'avoir effectué toutes les configurations nécessaires.
- Effectuez une réinitialisation de l'appareil pour effacer toutes les données accumulées précédemment.

Si vous perdez votre code d'accès de verrouillage, vous ne pourrez le récupérer.

### AVIS

#### DISPOSITIF VERROUILLÉ DE FAÇON PERMANENTE

Notez et conservez en lieu sûr les identifiants d'utilisateur et codes d'accès de l'appareil.

**Le non-respect de ces instructions peut entraîner une perte de données.**

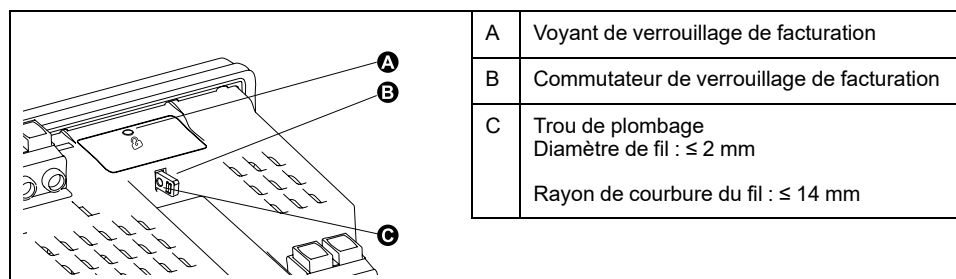
1. Sélectionnez **Maint> > Verr.**
2. Réglez **Verr. de sécurité** avec un code d'accès non nul (un nombre entre 1 et 9999).
3. Sélectionnez **Oui** pour confirmer le verrouillage de l'appareil, puis quittez l'écran.  
Une icône de cadenas apparaît en haut à gauche de l'écran.
4. Veillez à mémoriser et à garder en lieu sûr le code d'accès de verrouillage.

**NOTE:** Pour changer le code d'accès de verrouillage, déverrouillez l'appareil, puis reverrouillez-le avec le nouveau code d'accès. Veillez à bien noter et conserver en lieu sûr ce nouveau code d'accès.

## Commutateur de verrouillage de facturation

Le commutateur de facturation sert à verrouiller les appareils PM5562 / PM5562MC.

Le commutateur de facturation, situé sur le dessus de la base du compteur, présente un trou permettant d'insérer un plombage inviolable après avoir verrouillé votre compteur.



## Verrouillage et déverrouillage du compteur à l'aide du commutateur matériel

Vous devez verrouiller les appareils PM5562 / PM5562MC à l'aide du commutateur matériel pour la conformité à certaines normes de facturation.

Avant de verrouiller l'appareil :

- Assurez-vous d'avoir effectué toutes les configurations nécessaires.
- Effectuez une réinitialisation de l'appareil pour effacer toutes les données accumulées précédemment.

### **DANGER**

#### **RISQUE D'ÉLECTROCUTION, D'EXPLOSION OU D'ARC ÉLECTRIQUE**

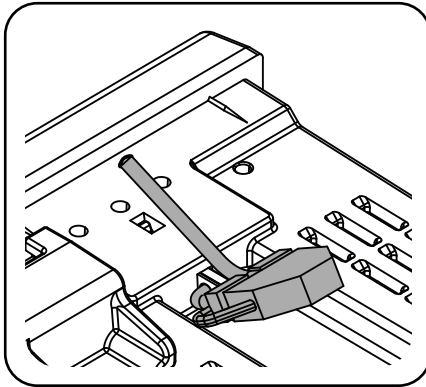
- Porter un équipement de protection individuelle (EPI) adapté et respecter les consignes de sécurité électrique courantes. Consulter la norme NFPA 70E aux États-Unis, la norme CSA Z462 au Canada ou les autres normes locales.
- Couper toute alimentation de cet appareil et de l'équipement dans lequel il est installé avant de travailler sur ou dans l'équipement.
- Toujours utiliser un dispositif de détection de tension à valeur nominale appropriée pour s'assurer que l'alimentation est coupée.
- Ne pas dépasser les valeurs nominales maximales de cet appareil.
- Vérifiez que la source d'alimentation de l'appareil soit conforme aux spécifications de l'alimentation de votre appareil.
- Utilisez un plombage non conducteur ou isolé.

**Le non-respect de ces instructions provoquera la mort ou des blessures graves.**

1. Coupez toute alimentation de cet appareil et de l'équipement dans lequel il est installé avant de travailler sur l'appareil ou sur l'équipement.
2. Utilisez un dispositif de détection de tension à valeur nominale appropriée pour vous assurer que l'alimentation est coupée.
3. Désinstallez le compteur s'il est actuellement installé.
4. Localisez le commutateur de verrouillage de facturation.
5. Retirez les plombages inviolables du commutateur de facturation.
6. Placez la base du compteur sur une surface antidérapante et veillez à le maintenir solidement en position pendant la procédure de verrouillage/déverrouillage.
7. Mettez le compteur sous tension.
8. Appuyez sur le commutateur pendant 10 secondes pour activer et désactiver le verrouillage.
9. Vérifiez que l'icône indiquant le verrouillage de facturation est bien affichée à l'écran.
10. Coupez l'alimentation du compteur.

11. Passez le fil de plombage dans le trou du commutateur de facturation, si nécessaire, puis plombez.

Veillez à ne pas trop serrer le plombage.



12. Suivez les instructions de la fiche d'installation pour installer le compteur et appliquer les cache-bornes de tension et de courant inviolables.

# Spécifications de l'appareil

## Caractéristiques mécaniques

### Applicable à tous les modèles sauf PM5563

Classe de protection IP (CEI 60529)	Afficheur : IP54 (mise à niveau vers IP65 avec kit d'accessoires en option METSEIP65OP96X96FF) Corps de l'appareil : IP30 (sauf les connecteurs) Connecteurs : IP20 avec les cache-bornes montés, IP10 sans les cache-bornes
Indice de protection	Afficheur : UL Type 12 Pour les applications UL de type 12, installez l'appareil et l'afficheur à distance sur une surface plane dans un boîtier de type 12
Position de montage	Verticale
Type d'afficheur	Écran LCD monochrome, résolution de 128 × 128
Rétroéclairage de l'afficheur	LED blanc
Zone affichable	67 × 62,5 mm

### \* Applicable uniquement au modèle PM5563

Classe de protection IP (CEI 60529)	Corps de l'appareil : IP30 (sauf les connecteurs) Connecteurs : IP20 avec les cache-bornes montés, IP10 sans les cache-bornes
Position de montage	Rail DIN 35 mm

## Caractéristiques électriques

### Précision des mesures

- Type de mesure : Valeur efficace vraie jusqu'au 63e rang d'harmonique en triphasé (3P, 3P + N), 128 échantillons par période, sans période aveugle
- CEI 61557-12 : 2021, BS/EN 61557-12 : PMD/[SD|SS]/K70/0.2

Type de mesures	Classe de précision selon CEI 61557-12 : 2021, BS/EN 61557-12	Erreur
Énergie active	Classe 0,2S (Classe 0,2S selon CEI 62053-22 : 2020, BS/EN 62053-22 à 5 A $I_{nominal}$ (pour 1 A $I_{nominal}$ lorsque $I > 0,15 A$ ))	±0,2 %
Énergie réactive	Classe 2 (Classe 2 selon CEI 62053-23 : 2020, BS/EN 62053-23 à 5 A $I_{nominal}$ (pour 1 A $I_{nominal}$ lorsque $I > 0,15 A$ ))	±2 %
Énergie apparente	Classe 0,5	±0,5 %
Puissance active	Classe 0,2	±0,2 %
Puissance réactive	Classe 1	±1 %
Puissance apparente	Classe 0,5	±0,5 %
Courant	Classe 0,2	±0,15 %
Tension simple	Classe 0,1	±0,1 %
Fréquence	Classe 0,05	±0,05 %
Facteur de puissance	Classe 1	Compte ± 0,005

### Analyse de la qualité de l'énergie

Type de mesures	Classe de précision selon CEI 61557-12 : 2021, BS/EN 61557-12	Erreur
Déséquilibre de tension	Classe 2	±2 %
Harmoniques de tension	Classe 2	±2 %

**Analyse de la qualité de l'énergie (Suite)**

Type de mesures	Classe de précision selon CEI 61557-12 : 2021, BS/EN 61557-12	Erreur
THD tension	Classe 2	±2 %
Harmoniques de courant	Classe 2	±2 %
THD courant	Classe 2	±2 %

**Entrées de tension**

Primaire TT/TP maximal	1,0 MV CA
Plage de courant spécifiée	20 – 400 V L-N / 20 – 690 V L-L (Étoile) ou 20 – 600 V L-L (Triangle) Homologué UL jusqu'à 347 V L-N / 600 V L-L
Catégorie de mesure	CAT III (tension d'impulsion 6 kV)
Surcharge	480 V L-N / 828 V L-L
Impédance	5 MΩ
Fréquence de précision spécifiée	50 ou 60 Hz ±10 % (45-70 Hz)
Charge	< 0,2 VA à 240 V CA L-N

**Entrées de courant**

Primaire TC maximum	32767 A
Secondaire TC	Nominal : 5 A (classe 0.2S) or 1 A (classe 0.5S)
Courant mesuré avec dépassement de plage et facteur de crête	50 mA – 10 A
Courant de démarrage	5 mA
Tenue aux chocs	20 A continu 50 A à 10 s/h 500 A à 1 s/h
Impédance	0,3 mΩ
Fréquence	50 ou 60 Hz ±10 % (45-70 Hz)
Charge	< 0,024 VA à 10 A

**Entrées RCM (applicable aux modèles PM5660 / PM5661 / PM5760 / PM5761 / PM5660L / PM5760L)**

Type	A (selon CEI 62020, clause 9.19.2)
Fréquence	45-65 Hz
Plage Plage autorisée de bornes d'entrée RCM d'après le signal de sortie du tore	5 µA à 1200 µA (nominal), 1500 µA max (continu)
Charge	150 Ω
Tours de tore par défaut	1000

**Alimentation dédiée CA (applicable aux modèles PM5560 / PM5561 / PM5562 / PM5562MC / PM5563 / PM55650)**

Tension CA nominale	480 V (plage : 100 à 480 V ±10 %)
Catégorie d'installation	CAT III 600 V selon BS/EN/CEI/UL 61010-1 : 2010 + A1 : 2019
Charge	5,0 W / 16,0 VA / 15,2 VAR max. à 480 V CA
Fréquence nominale	50/60 Hz (plage : 45 à 65 Hz)
Temps de maintien	35 ms type à 120 V L-N et à charge maximale 129 ms type à 230 V L-N et à charge maximale



**Alimentation dédiée CA (applicable aux modèles PM5570 / PM5660 / PM5661 / PM5760 / PM5761 / PM5570L / PM5660L / PM5760L)**

Tension CA nominale	480 V (plage : 100 à 480 V $\pm 10$ %)
Catégorie d'installation	CAT III 600 V selon BS/EN/CEI/UL 61010-1 : 2010 + A1 : 2019
Charge	Maximum 13,1 VA / 4 W, valeur type 10,6 VA à 230 V L-N
Fréquence nominale	50/60 Hz (plage : 45 à 65 Hz)
Temps de maintien	35 ms type à 120 V L-N et à charge maximale 129 ms type à 230 V L-N et à charge maximale

**Alimentation CC**

Tension CC nominale	250 V (plage : 125 à 250 V $\pm 20$ %)
Charge	Maximum 5 W, valeur type 3,1 W à 125 V DC ( <b>applicable aux modèles PM5560 / PM5561 / PM5562 / PM5562MC / PM5563 / PM5650</b> ) Maximum 4 W, valeur type 3,6 W à 125 V DC ( <b>applicable aux modèles PM5570 / PM5660 / PM5661 / PM5760 / PM5761</b> )
Temps de maintien	29 ms type à 125 V CC et charge maximale

**Alimentation dédiée CC basse tension (applicable uniquement aux modèles PM5580 / PM5570L / PM5660L / PM5760L)**

Plage de fonctionnement	20 – 60 V CC $\pm 10$ %
Charge	4,1 W maximum
Temps de maintien	Valeur type 15 ms à 18-60 V CC et charge maximale

**Sorties logiques**

Nombre	2
Type	Sorties logiques statiques de type A
Tension de charge maximale	40 V CA / 60 V CC ( <b>applicable aux modèles PM5500 et PM5650</b> ) 30 V CA / 40 V CC ( <b>applicable aux modèles PM5660 / PM5661 / PM5760 / PM5761 / PM5660L / PM5760L</b> )
Courant de charge maximal	125 mA
Résistance sous tension	8 $\Omega$
Fréquence d'impulsion	25 Hz maximum
Poids de l'impulsion	de 1 à 9999999 impulsions par k_h
Largeur d'impulsion	Rapport cyclique de 50 % (20 ms minimum de temps de fonctionnement) * Largeur d'impulsion configurable pour application à impulsions d'énergie : 20 ms, 25 ms, 50 ms, 100 ms
Courant de fuite	1 $\mu$ A
Isolement	2,5 kV efficace pour 60 secondes

\* Disponible uniquement dans les dernières versions du logiciel embarqué :

- Modèles PM5560 / PM5562 / PM5563 / PM5580 : 4.0.0 et versions ultérieures
- Modèles / PM5570 / PM5660 / PM5760 : 6.0.0 et versions ultérieures
- Modèle PM5650 : 4.10.0 et versions ultérieures
- Modèle PM5561 : 12.0.0 et versions ultérieures
- Modèles PM5661 / PM5761 : 14.0.0 et versions ultérieures
- Modèles / PM5570L / PM5660L / PM5760L : 6.0.0 et versions ultérieures

**Entrées logiques (applicable aux modèles PM5650 et PM5500 sauf PM5570 et PM5570L)**

Numéro	4
Type	Excitation externe

**Entrées logiques (applicable aux modèles PM5650 et PM5500 sauf PM5570 et PM5570L) (Suite)**

Hors tension	0-6 V CA / 0-6 V CC
Sous tension	15-30 V CA / 15-60 V CC
Résistance d'entrée	100 kΩ
Fréquence	25 Hz maximum
Isolement	2,5 kV efficace pour 60 secondes
Largeur d'impulsion	Rapport cyclique de 50 % (20 ms minimum de temps de fonctionnement)
Temps de réponse	10 ms
Charge d'entrée	2 mA à 24 V CA/CC 2.5 mA à 60 V CA/CC

**Entrées logiques (applicable aux modèles PM5570 / PM5660 / PM5661 / PM5760 / PM5761 / PM5570L / PM5660L / PM5760L)**

Nombre	2
Type	Excitation externe
Hors tension	0-6 V CA / 0-6 V CC
Sous tension	18-30 V CA, 12-40 V CC
Résistance d'entrée	100 kΩ
Fréquence	25 Hz maximum
Isolement	2,5 kV efficace pour 60 secondes
Largeur d'impulsion	Rapport cyclique de 50 % (20 ms minimum de temps de fonctionnement)
Temps de réponse	10 ms
Charge d'entrée	2 mA à 24 V CA/CC 2.5 mA à 60 V CA/CC

**Entrées analogiques (applicable uniquement aux modèles PM5570 / PM5570L)**

Nombre	2
Type	Courant continu
Plage	4-20 mA
Précision	± 1 % de pleine échelle (0,2 mA)
Impédance	< 20 Ω
Tension opérationnelle	24 V CC maximum

**Caractéristiques environnementales**

Température de fonctionnement	Compteur : -25 à 70 °C Afficheur : -20 à 70 °C Fonctions de l'afficheur à -25 °C avec performances réduites
Température de stockage	-40 à 85 °C
Humidité	En fonctionnement : 5 à 95 % HR sans condensation En stockage : 5 à 80 % HR sans condensation Point de rosée maximum 37 °C
Degré de pollution	2
Altitude	≤ 3000 m CAT III

Emplacement / Montage	Pour utilisation intérieure en panneau fixe Doit être connecté de façon permanente et fixé.
Durée de vie du produit	> 15 ans, 45 °C 60 % RH

## Voyants LED

### Voyants LED

Activité tension / communications	Voyant vert (panneau avant sur l'afficheur ou l'affichage à distance, sur le dessus pour le modèle DIN)
Voyant alarme / impulsions d'énergie	Voyant jaune (panneau avant sur l'afficheur ou l'affichage à distance, sur le dessus pour le modèle DIN)
Verrouillage de facturation	Voyant vert (dessus du PM5562 / PM5562MC)

### Voyant alarme active / impulsions d'énergie

Type	Voyant jaune, optique
Fréquence d'impulsion maximale	50 Hz
Largeur d'impulsion	Rapport cyclique de 50 % (200 µs minimum de temps de fonctionnement)
Constante de l'appareil	10 000 impulsions par kWh/kvarh Configurable de 1 à 9999999 impulsions par k_h (k_h = kWh, kvarh ou kVAh) (Fixé à 10 000 impulsions par kWh sur les modèles d'appareil MID/MIR)
Longueur d'onde	590 à 635 nm

## CEM (compatibilité électromagnétique)

Émissions de courant harmonique	CEI 61000-3-2
Limites de papillotement (variations de tension)	CEI 61000-3-3
Immunité aux décharges électrostatiques	CEI 61000-4-2
Immunité aux champs rayonnés	CEI 61000-4-3
Immunité aux transitoires rapides	CEI 61000-4-4
Immunité aux ondes de choc	CEI 61000-4-5
Immunité aux perturbations conduites, 150 kHz à 80 MHz	CEI 61000-4-6
Immunité aux champs magnétiques	CEI 61000-4-8
Immunité aux creux de tension et coupures brèves	CEI 61000-4-11
Immunité aux ondes oscillatoires	CEI 61000-4-12
Émissions rayonnées et conduites	Classe B selon FCC partie 15, Classe B selon EN 55022

## Normes de sécurité et de produits

Sécurité	BS/EN/CEI/UL 61010-1 : 2010 + A1 : 2019	
Classe de protection	Classe de protection II Double isolement pour les pièces accessibles par l'utilisateur	
Conformité aux normes	CEI 62052-31 : 2015 CEI 62052-11 : 2020 CEI 62053-22 : 2020 CEI 62053-23 : 2020 CEI 61557-12 : 2021	BS/EN 62052-31 BS/EN 62052-11 BS/EN 62053-22 BS/EN 62053-23 BS/EN 61557-12 BS/EN 50470-1 BS/EN 50470-3

## Conformité MID/MIR

### Applicable aux modèles PM5561 / PM5661 / PM5761

Normes MID/MIR et classes de précision applicables	<ul style="list-style-type: none"> <li>Classe C selon BS/EN 50470-1</li> <li>Classe C selon BS/EN 50470-3</li> </ul>
Type d'équipement de mesure	Compteur statique d'énergie active
Usage prévu	Pour utilisation intérieure en panneau fixe, avec montage fixe en applications résidentielles, commerciales et dans l'industrie légère, où les niveaux de vibration et de choc sont négligeables
Environnement mécanique	M1
Environnement électromagnétique (CEM)	E2
Mesures applicables	Mesures d'énergie active uniquement (kWh ou MWh)
Tension aux bornes de tension	<ul style="list-style-type: none"> <li>Triphasé étoile 4 fils avec mise à la terre : 3 × 57,7(100) à 3 × 400(690) V CA</li> <li>Triphasé, triangle 3 fils, sans mise à la terre : triphasé 3 × 100 à 3 × 600 V L-L</li> </ul>
Fréquence du réseau électrique	50 Hz

## Communication par RS-485

Nombre de ports	1
Longueur du câble max.	1 219 m
Nombre maximum d'appareils (charges unitaires)	Jusqu'à 32 appareils sur le même bus
Parité	Pair, Impair, Aucun (1 bit d'arrêt pour Impair et Pair ; 2 bits d'arrêt pour Aucun)
Vitesse de transmission	9600, 19 200, 38 400 baud
Protocole	Modbus RTU, Modbus ASCII (7 ou 8 bits), Jbus
Isolation	2,5 kV efficace, double isolement

## Communications Ethernet

Nombre de ports	2
Longueur du câble max.	100 m (328 ft), selon TIA/EIA 568-5-A
Mode	10Base-T, 100Base-TX, Auto-MDIX
Protocole	Modbus TCP, HTTP / HTTPS**, FTP / FTPS**, DHCP, BOOTP, BACnet/IP, EtherNet/IP, DNP3*

\*Disponible sur certains modèles. Voir Grille de comparaison des fonctionnalités PM5500 / PM5600 / PM5700, page 20 pour la disponibilité.

\*\* Disponible uniquement dans les dernières versions du logiciel embarqué :

- Modèles PM5560 / PM5562 / PM5563 / PM5580 : 4.0.0 et versions ultérieures
- Modèles / PM5570 / PM5660 / PM5760 : 6.0.0 et versions ultérieures
- Modèle PM5650 : 4.10.0 et versions ultérieures
- Modèle PM5561 : 12.0.0 et versions ultérieures
- Modèles PM5661 / PM5761 : 14.0.0 et versions ultérieures
- Modèles / PM5570L / PM5660L / PM5760L : 6.0.0 et versions ultérieures

## Horloge temps réel

Dérive d'horloge	~0,4 s par jour (type)
Temps de sauvegarde de la batterie	3 ans sans alimentation dédiée (type)

## Revêtement de protection

Les cartes à circuit imprimé montées dans ce produit sont traitées avec un revêtement chimique de protection homologué UL.

# Restauration des paramètres de configuration temporairement désactivés dans les pages Web

Pour les modèles d'appareil dont la version du logiciel embarqué est mentionnée dans la colonne (B) du tableau, les paramètres de configuration disponibles dans les pages Web et les exigences d'authentification ont été limités pour assurer la conformité aux bonnes pratiques les plus récentes de cybersécurité. Suite à l'intégration de mesures de cybersécurité supplémentaires dans le produit, les fonctionnalités ont été rétablies avec les dernières versions du logiciel embarqué mentionnées dans la colonne (C) du tableau.

**NOTE: Si votre appareil utilise actuellement la version du logiciel embarqué mentionnée dans les colonnes (A) ou (B) du tableau, mettez-le à jour avec la dernière version du logiciel embarqué mentionnée dans la colonne (C) du tableau afin d'améliorer la cybersécurité de votre produit et d'utiliser toutes les fonctions des pages Web (voir Mises à niveau du logiciel embarqué, page 224).**

**NOTE:**

- Pour les modèles dont les versions de logiciel embarqué sont indiquées dans la colonne (B) du tableau, le service **HTTP** est accessible sans authentification de l'utilisateur.
- Pour accéder au service **FTP**, sélectionnez **Maint > Régl. > Comm > Enet**, et réglez le paramètre **FTP** sur **Activé** à l'aide de l'afficheur IHM de l'appareil.

## Modèles d'appareil et versions du logiciel embarqué

Modèles de l'appareil	Série de version du logiciel embarqué		
	(A) Aucune limitation des pages Web	(B) Limitation des pages Web	(C) Aucune limitation des pages Web
PM5560	2.7.7 et antérieures	2.7.8 à 2.9.9	4.0.0 et plus
PM5563	Non applicable		
PM5580	2.7.7 et antérieures		
PM5562	2.5.4 et antérieures	Non applicable	4.0.0 et plus
PM5650	Non applicable	2.10.0 à 2.12.9	4.10.0 et plus
PM5570	Non applicable	3.0.0 à 3.2.9	La mise à niveau du logiciel embarqué n'est pas prise en charge. Contactez l'assistance technique Schneider Electric.
PM5660			
PM5760			
PM5561	Non applicable	10.7.3 à 10.9.9	12.0.0 et plus
PM5661	Non applicable	11.0.0 à 11.2.9	La mise à niveau du logiciel embarqué n'est pas prise en charge. Contactez l'assistance technique Schneider Electric.
PM5761			

# Conformité aux normes chinoises

Ce produit est conforme aux normes suivantes en Chine :

## PM5560 / PM5563

BS/ EN/ IEC 62053-22 Electricity metering equipment (A.C.) - Particular requirements - Part 22: Static meters for active energy (Classes 0,2 S and 0,5 S)

BS/ EN/ IEC 61557-12 Electrical safety in low voltage distribution systems up to 1 000 V a.c. and 1 500 V d.c. - Equipment for testing, measuring or monitoring of protective measures - Part 12: Performance measuring and monitoring devices

BS/ EN/ IEC/ UL 61010-1 Safety requirements for electrical equipment for measurement, control, and laboratory use - Part 1: General requirements

GB/T 22264.7-2008 安装式数字显示电测量仪表 第7部分：多功能仪表的特殊要求

## PM5561 / PM5562 / PM5650 / PM5570 / PM5580 / PM5660 / PM5760 / PM5661 / PM5761 / PM5570L / PM5660L / PM5760L

BS/ EN/ IEC 62053-22 Electricity metering equipment (A.C.) - Particular requirements - Part 22: Static meters for active energy (Classes 0,2 S and 0,5 S)

BS/ EN/ IEC 61557-12 Electrical safety in low voltage distribution systems up to 1 000 V a.c. and 1 500 V d.c. - Equipment for testing, measuring or monitoring of protective measures - Part 12: Performance measuring and monitoring devices

BS/ EN/ IEC/ UL 61010-1 Safety requirements for electrical equipment for measurement, control, and laboratory use - Part 1: General requirements

Schneider Electric  
35, rue Joseph-Monier  
92500 Rueil-Malmaison  
France

+ 33 (0) 1 41 29 70 00

[www.se.com](http://www.se.com)

Les normes, spécifications et conceptions pouvant changer de temps à autre, veuillez demander la confirmation des informations figurant dans cette publication.

© 2023 – Schneider Electric. Tous droits réservés.

HRB1684302-16