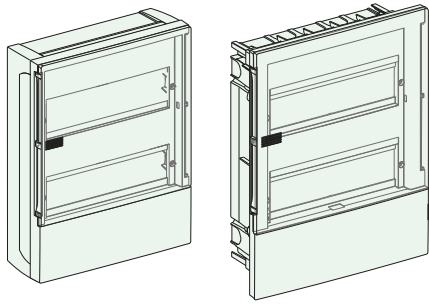


Mini Pragma

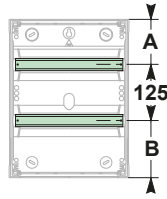


IP40

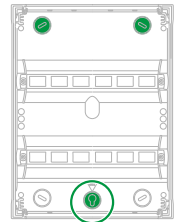
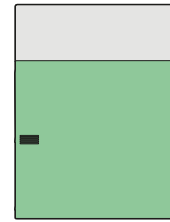
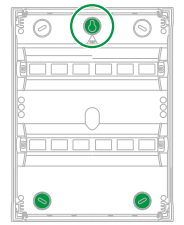
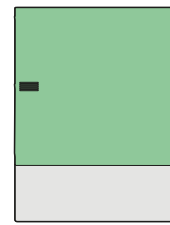


IEC 61439-3
EN 61439-3
§ 8.4.4

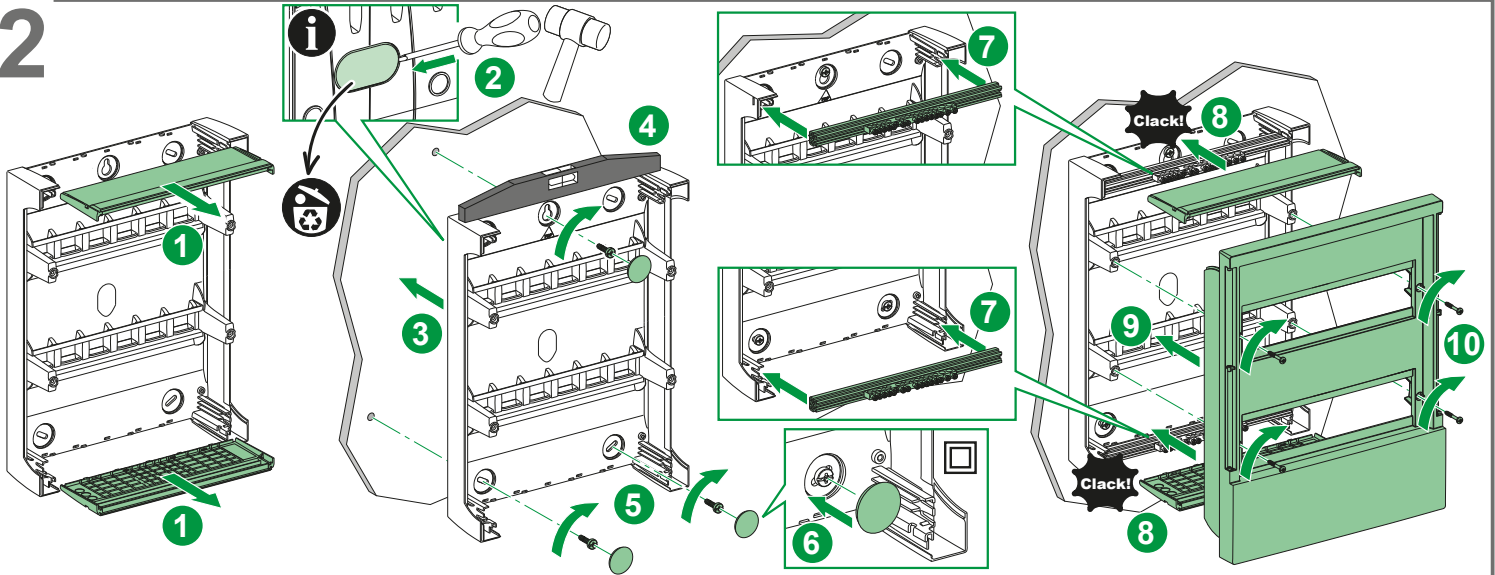
Schneider
Electric



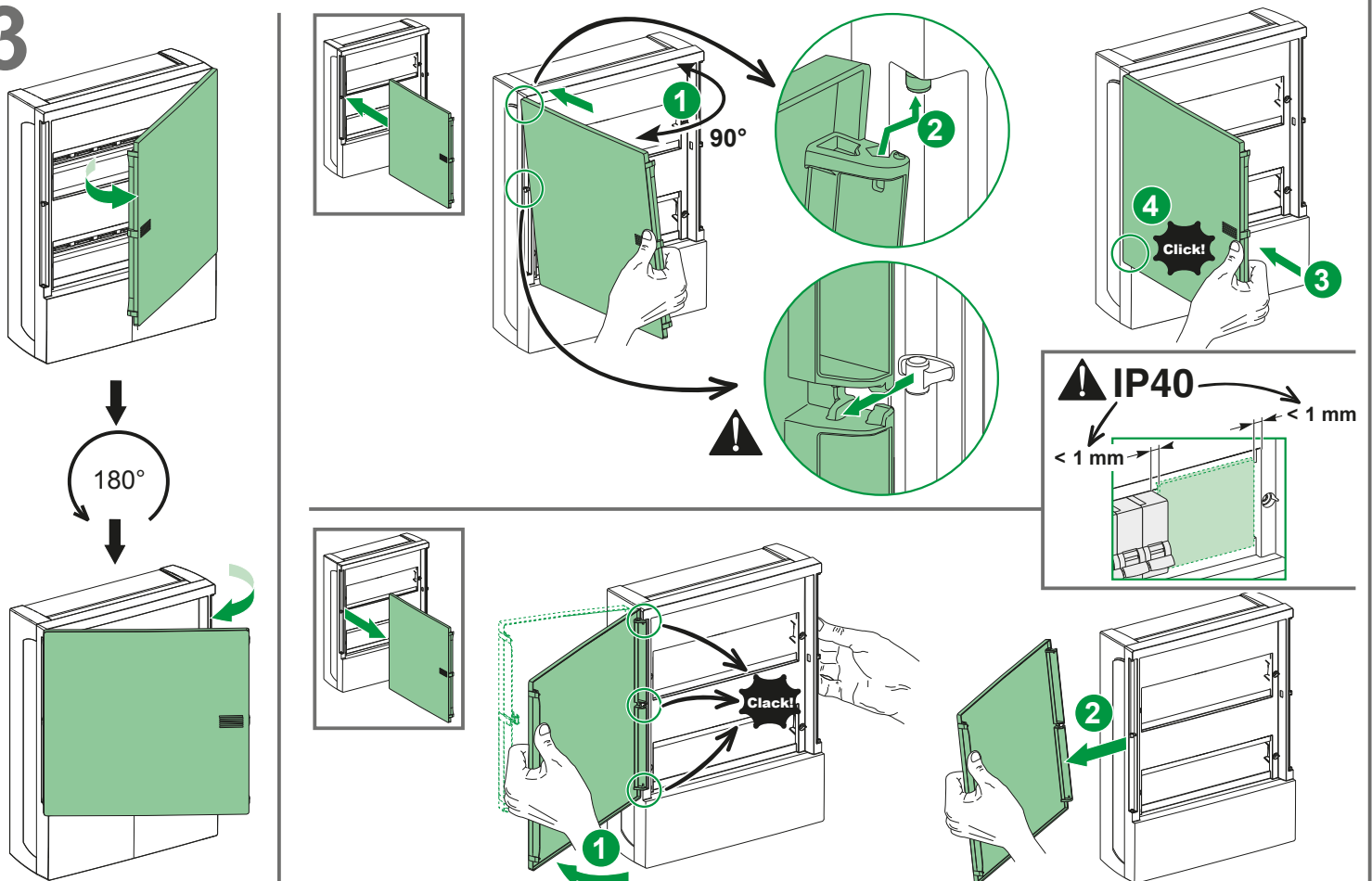
	A	B
1R	4-6 mod. 8-12-18 mod.	99 94
2R / 3R	12 mod.	101 126

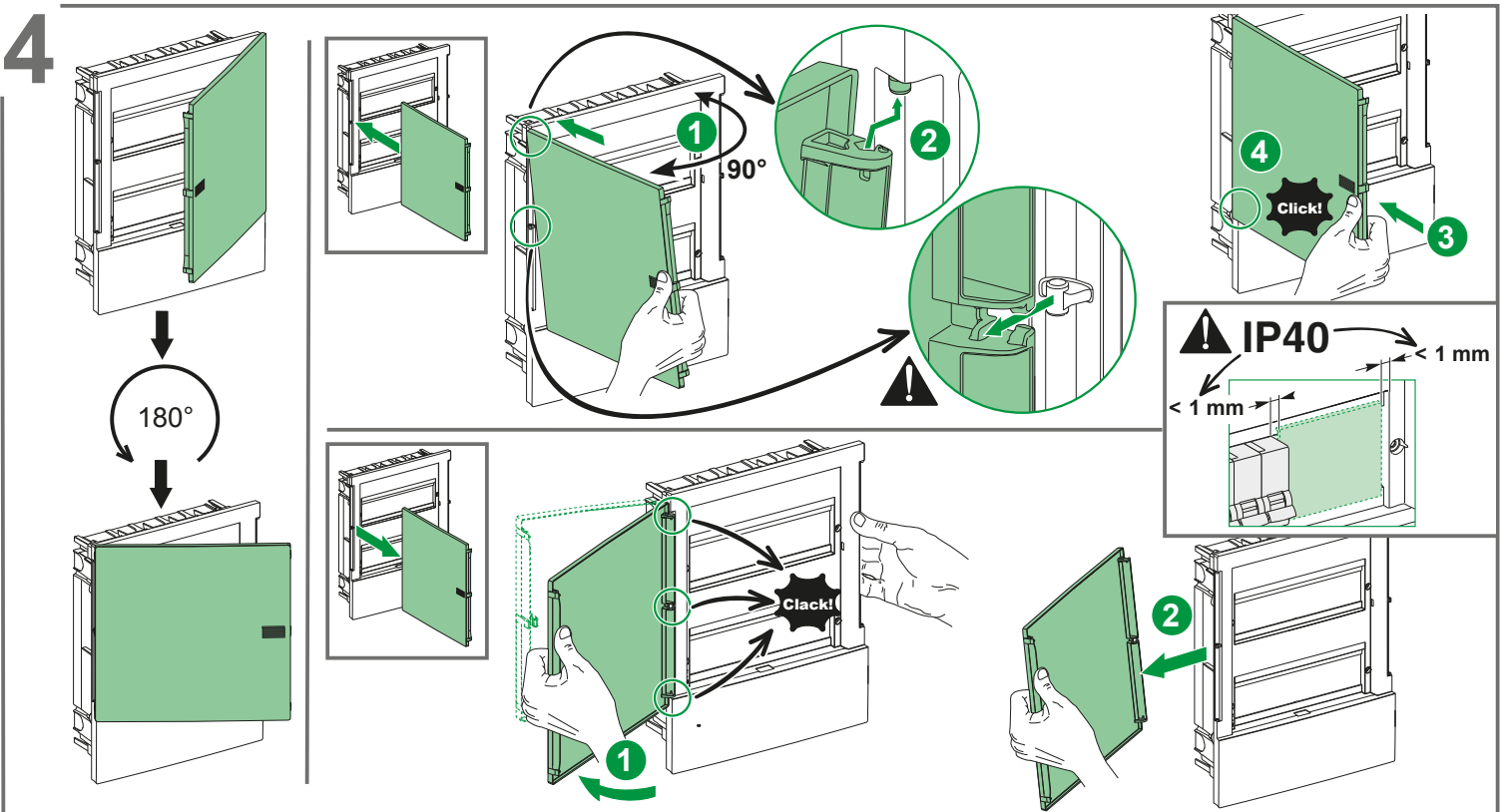
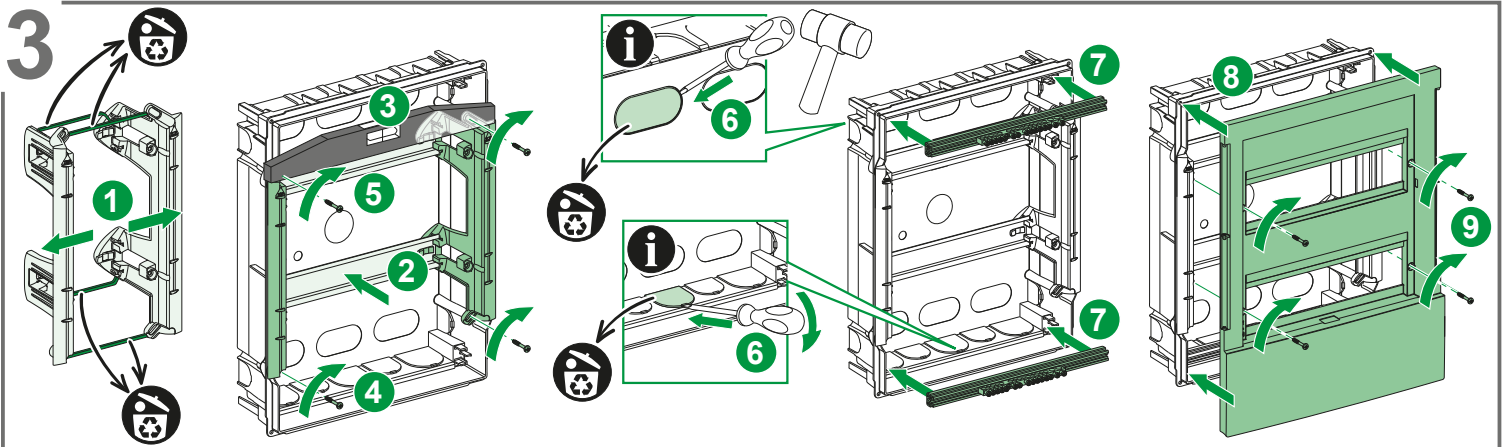
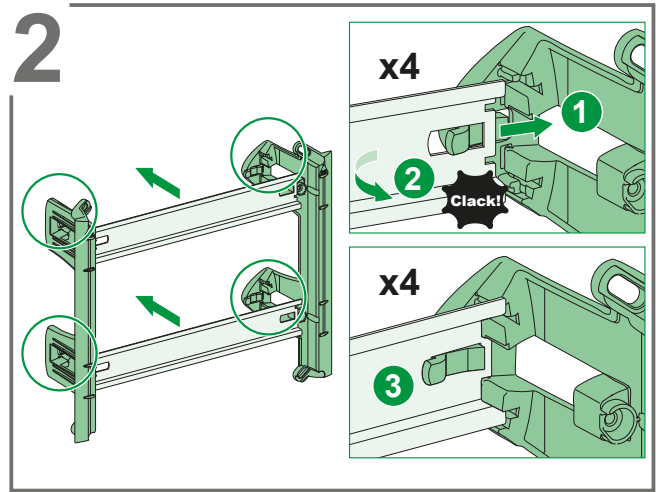
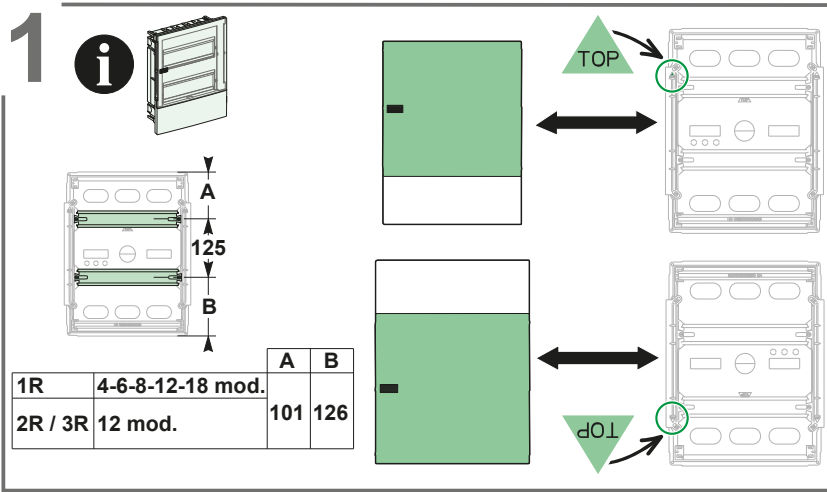


2



3





Schneider Electric Industries SAS
 35, rue Joseph Monier
 CS 30323
 F - 92506 Rueil Malmaison Cedex

RCS Nanterre 954 503 439
 Capital social 896 313 776 €
 www.schneider-electric.com

Ce produit doit être installé, raccordé et utilisé en respectant les normes et/ou les règlements d'installation en vigueur.

En raison de l'évolution des normes et du matériel, les caractéristiques et cotes d'encombrement données ne nous engagent qu'après confirmation par nos services.

This product must be installed, connected and used in compliance with prevailing standards and/or installation regulations.

As standards, specifications and designs change from time to time, always ask for confirmation of the information given in this publication.

Применяемые стандарты, аппаратура, их характеристики и размеры периодически пересматриваются, поэтому всегда уточняйте представленную здесь информацию

Данное изделие следует устанавливать, подключать и эксплуатировать в соответствии с действующими стандартами и правилами.