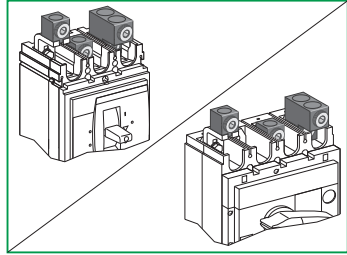


Compact NSX400-630
FPower NSX / GV7
Compact NSJ / INS / INV
 1 cable / 2 cables connector
 Bornes 1 cable / 2 cables
 Bornes 1 cable / 2 cables



Schneider Electric

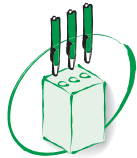
GHD16312AA-04

Schneider Electric Industries SAS
 35, rue Joseph Monier
 CS 30323
 F - 92506 Rueil Malmaison Cedex

www.schneider-electric.com



© 2010 Schneider Electric.
 All rights reserved.



IMPORTANT NOTE

- This device must be installed by a qualified electrician.
- We cannot accept any responsibility for failure to follow the instructions provided in this document.

REMARQUE IMPORTANTE

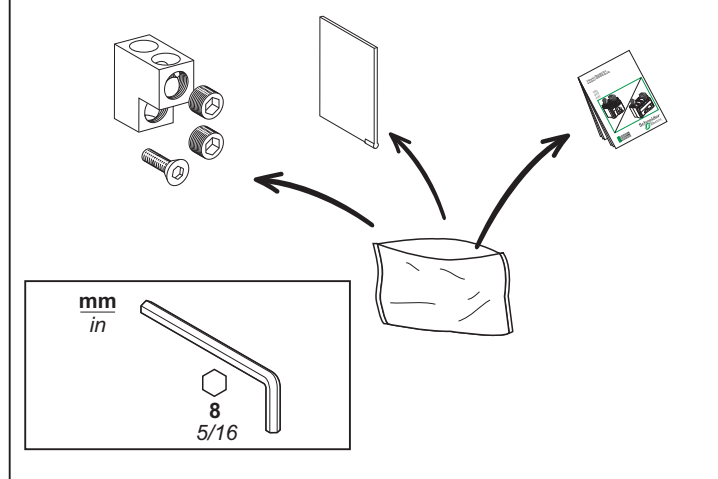
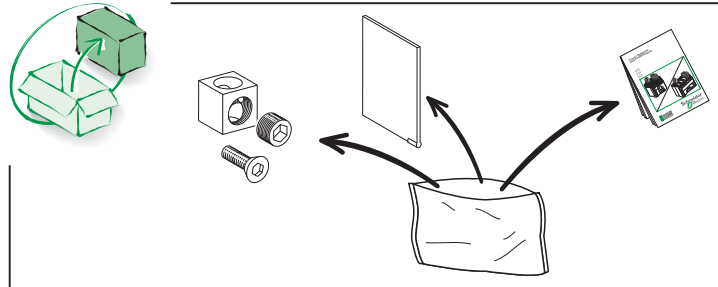
- L'installation de cet appareil doit être effectuée par des professionnels de l'électricité.
- Le non-respect des indications de la présente notice ne saurait engager la responsabilité du constructeur.

OBSERVACIÓN IMPORTANTE

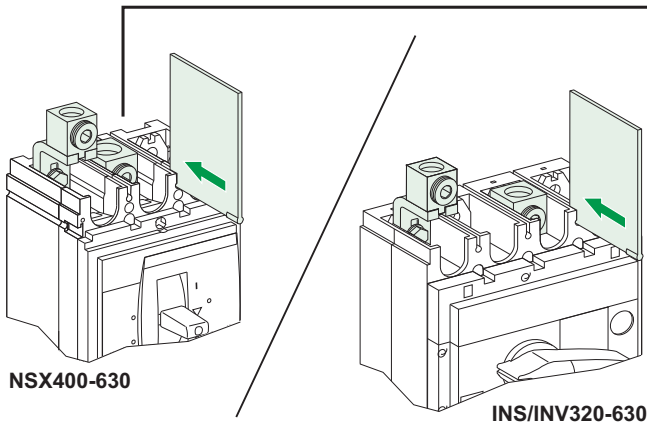
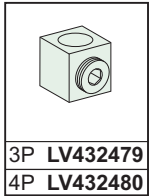
- La instalación y mantenimiento de este aparato sólo debe ser realizado por electricistas profesionales.
- El fabricante no se hace responsable en caso de no cumplir con las indicaciones expuestas en este aviso.

重要注意事項

- 本装置必须由合格的电工进行安装。
- 我们不承担任何因未遵循本文档中的指南而导致的责任。



⚠ DANGER
 Disconnect all power supplying the equipment, including external control power that may be present, before installing the lug kit.



⚠

3P LV432593
 4P LV432594

Mandatory for performance "S" and "L"
Obligatoire pour performances "S" et "L"
Obligatorio para realizaciones "S" y "L"

mm
in

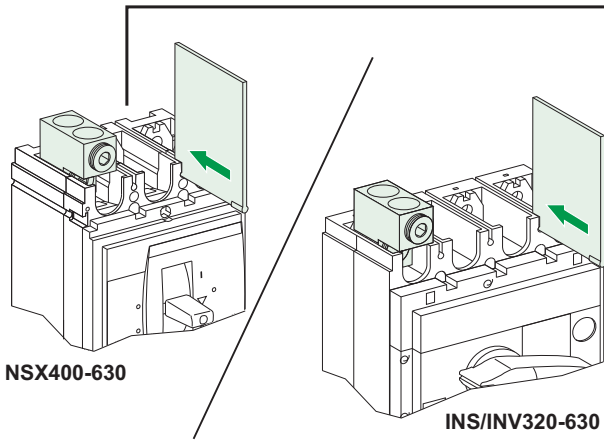
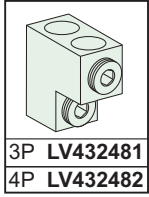
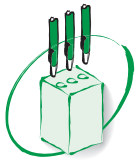
S: 35...300 mm² Cu / Al
 AWG 2...600 kcmil Cu / Al

30
1.2

24,5
0.96

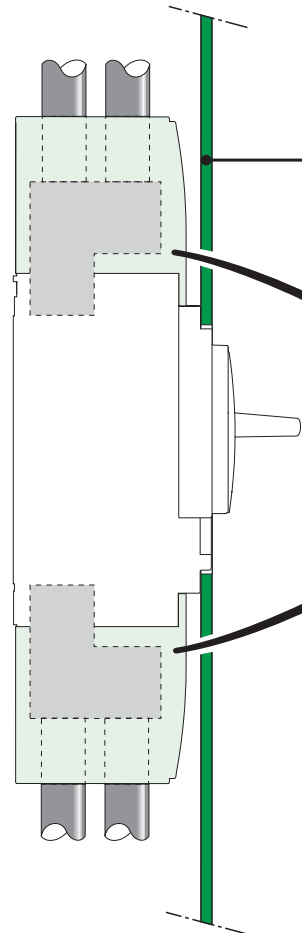
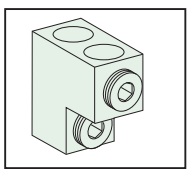
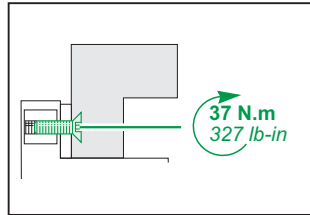
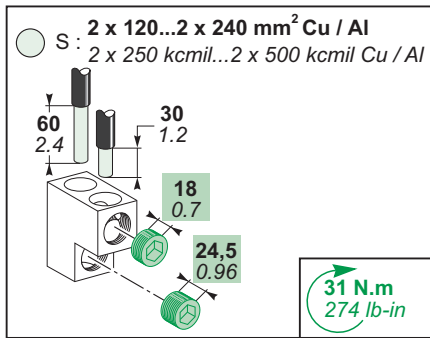
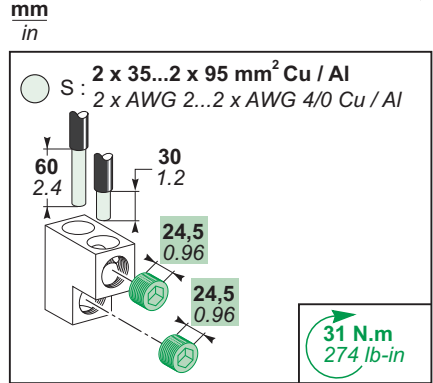
31 N.m
274 lb-in

37 N.m
327 lb-in



3P LV432593
4P LV432594

Mandatory for performance "S" and "L"
Obligatoire pour performances "S" et "L"
Obligatorio para realizaciones "S" y "L"



3P LV432593
4P LV432594