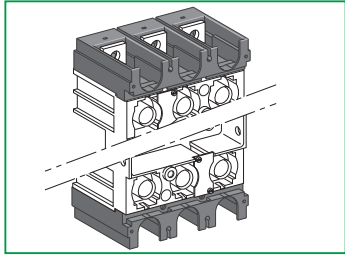


ComPacT™ NSX400-630
ComPacT™ NSX400-630 DC
PowerPacT™ L-Frame
TeSys™ GV6

Adapter for plug in base
Adaptateur pour socle
Adaptador zócalo



Schneider
Electric

GHD16253AA-07

Schneider Electric Industries SAS

35, rue Joseph Monier
92500 Rueil Malmaison
France
www.se.com

Printed on recycled paper.

© 2024 Schneider Electric.
All rights reserved.

PLEASE NOTE

- Electrical equipment should be installed, operated, serviced, and maintained only by qualified personnel.
- No responsibility is assumed by Schneider Electric for any consequences arising out of the use of this material.

REMARQUE IMPORTANTE

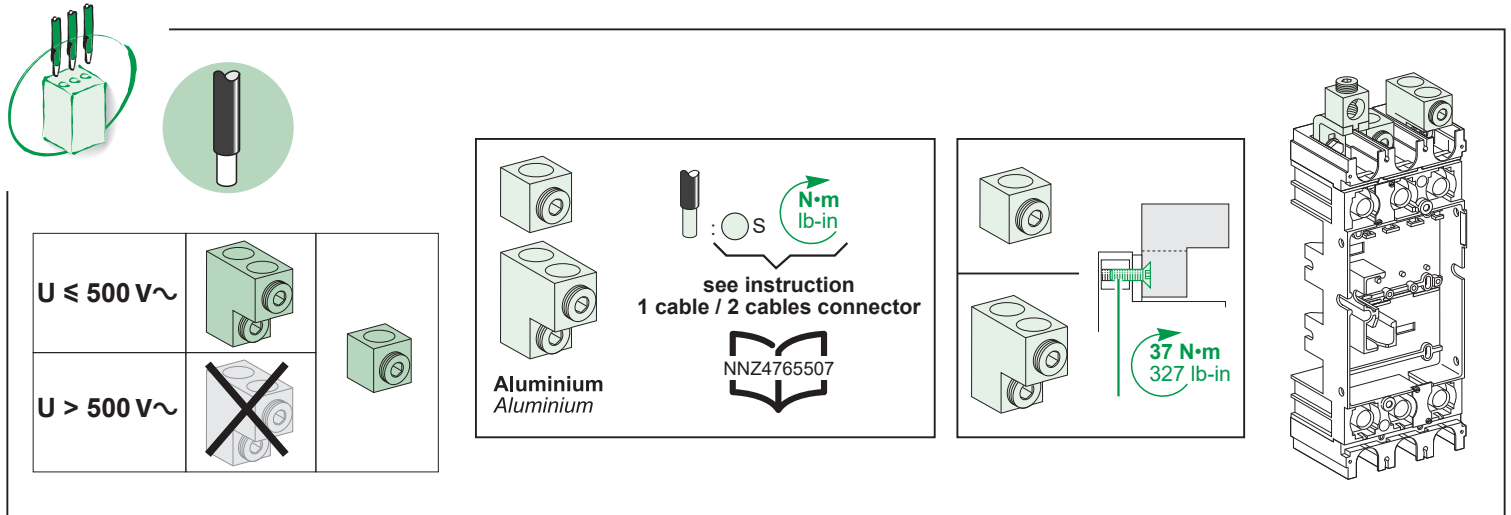
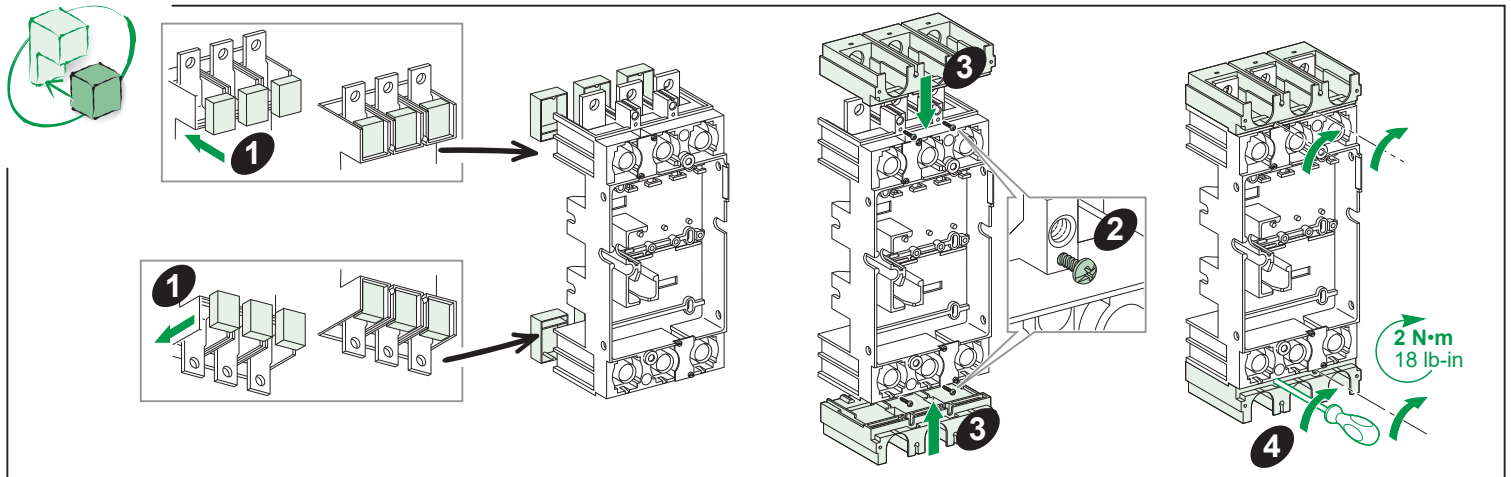
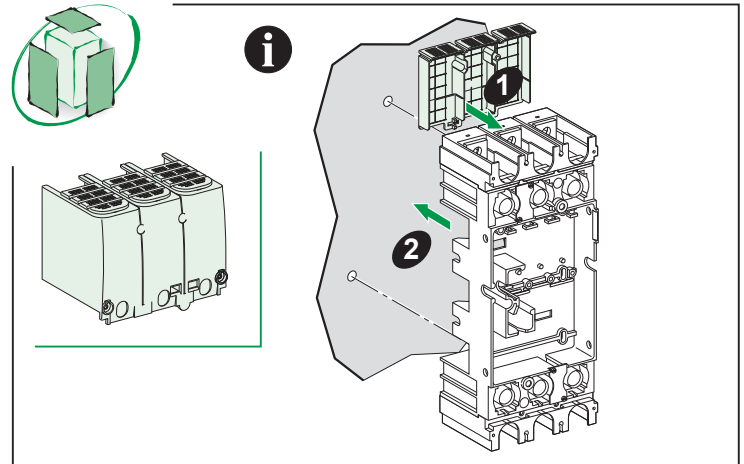
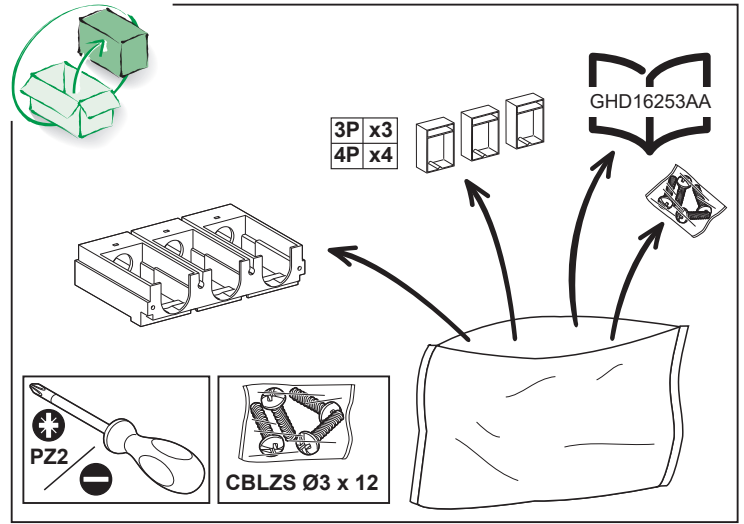
- L'installation, l'utilisation, la réparation et la maintenance des équipements électriques doivent être assurées par du personnel qualifié uniquement.
- Schneider Electric décline toute responsabilité quant aux conséquences de l'utilisation de cet appareil.

TENGA EN CUENTA

- La instalación, manejo, puesta en servicio y mantenimiento de equipos eléctricos deberán ser realizados sólo por personal cualificado.
- Schneider Electric no se hace responsable de ninguna de las consecuencias del uso de este material.

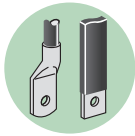
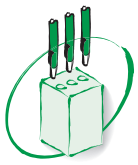
请注意

- 电气设备的安装、操作、维修和维护工作仅限于合格人员执行。
- Schneider Electric不承担由于使用本资料所引起的任何后果。

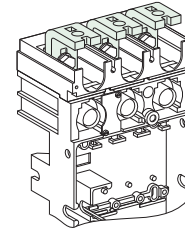
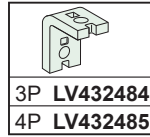
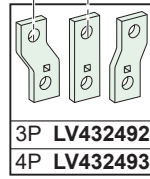
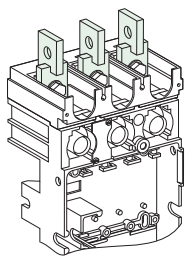
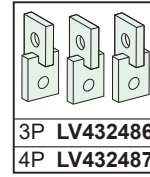
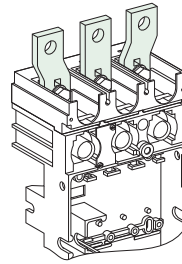
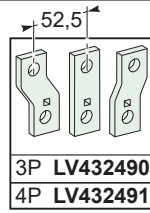
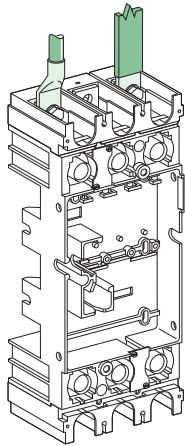
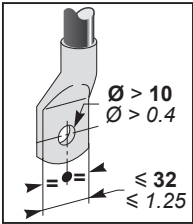
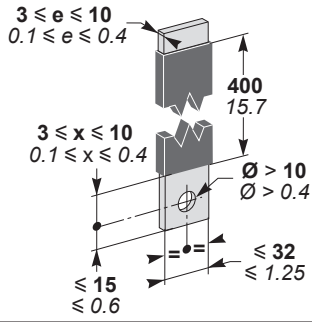


GHD16253AA-07

1/2



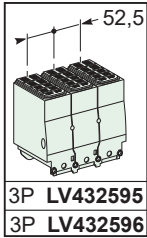
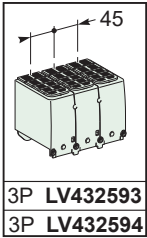
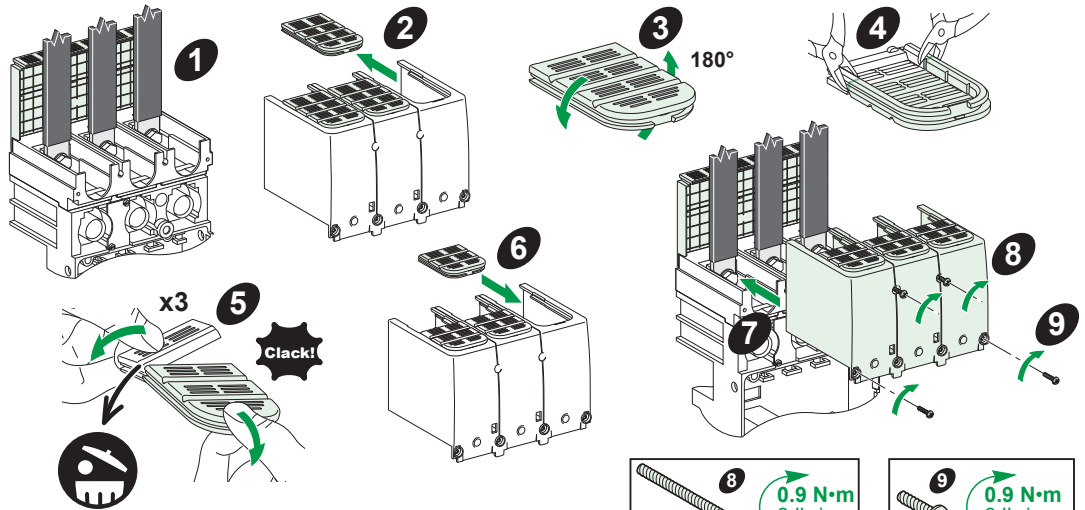
mm
in



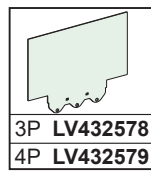
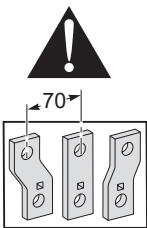
M10 x 27,5



50 N·m
442 lb-in



Mandatory $U \geq 500$ V
Obligatoire $U \geq 500$ V
Obligatorio $U \geq 500$ V



Mandatory $U \geq 500$ V
Obligatoire $U \geq 500$ V
Obligatorio $U \geq 500$ V

