

GHD11829AA -01

TC block
bloc TC

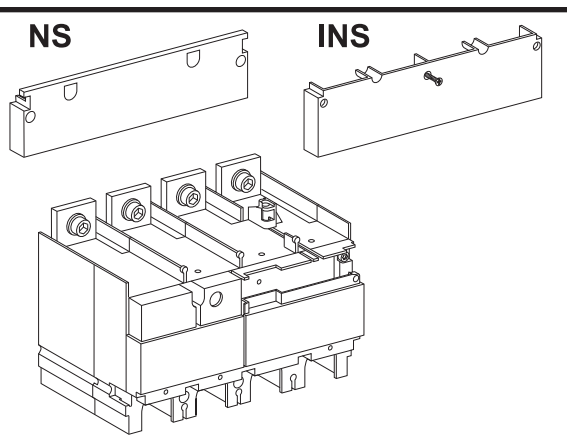
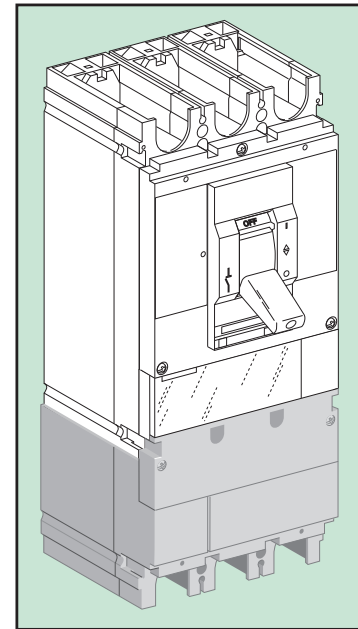
The manufacturer assumes no responsibility for damage resulting from the non-application or incorrect application of the instructions provided herein.

Le non respect des indications de la présente notice ne saurait engager la responsabilité du constructeur.

El fabricante no se responsabiliza de los daños originados como resultado de la falta de aplicación o aplicación incorrecta de las presentes instrucciones.

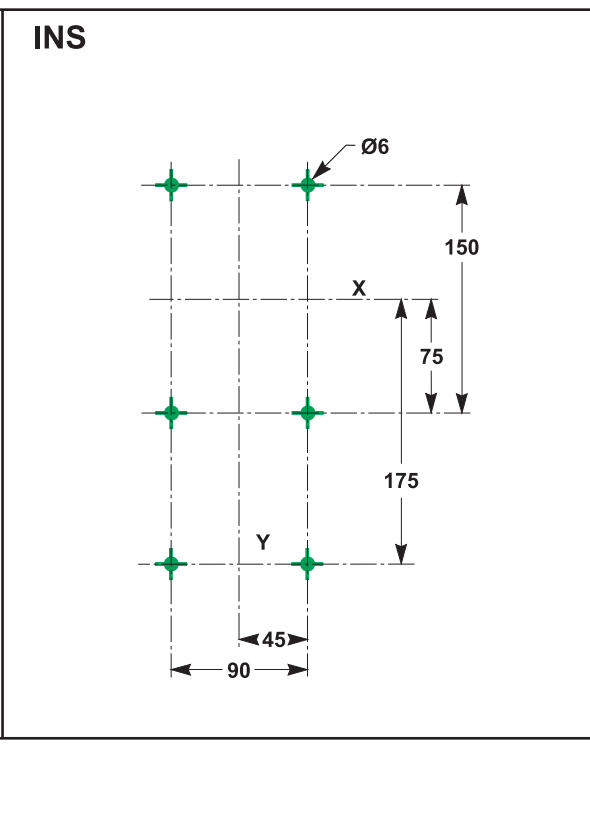
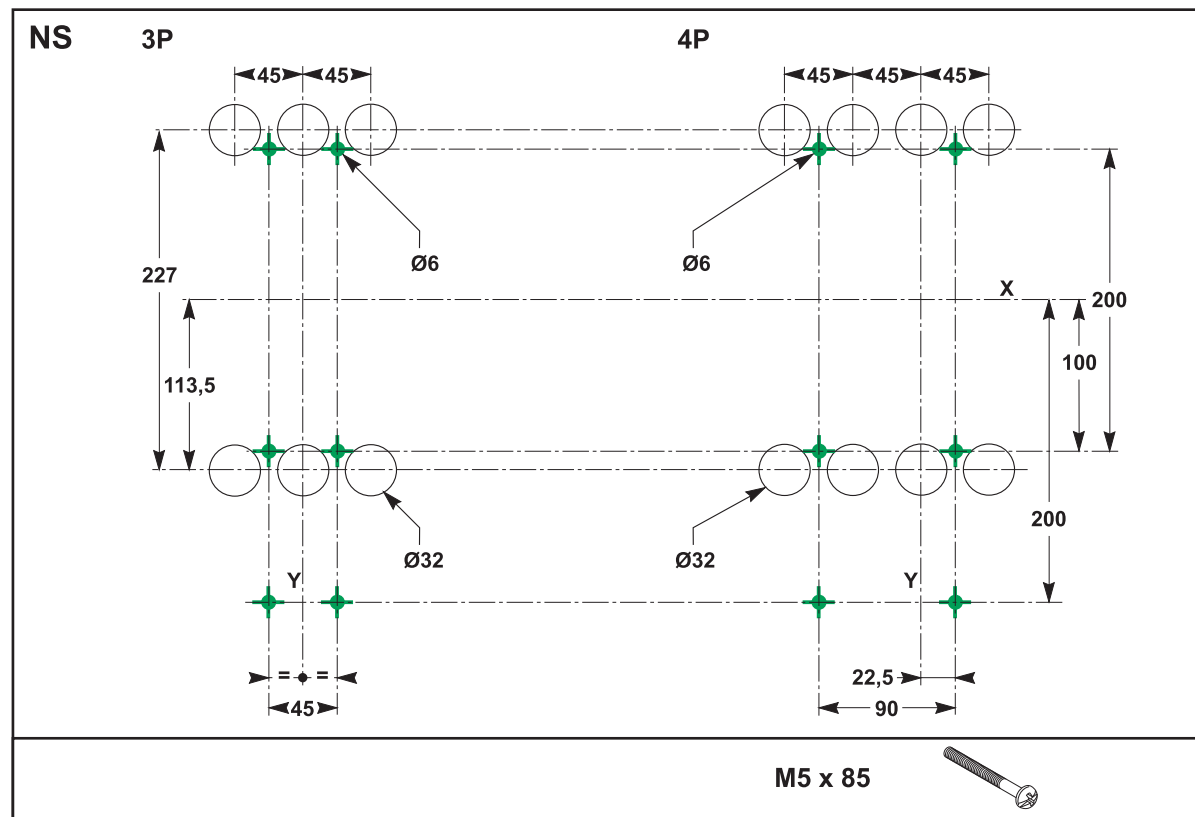
Merlin Gerin
Square D
Telemecanique

Schneider
Electric

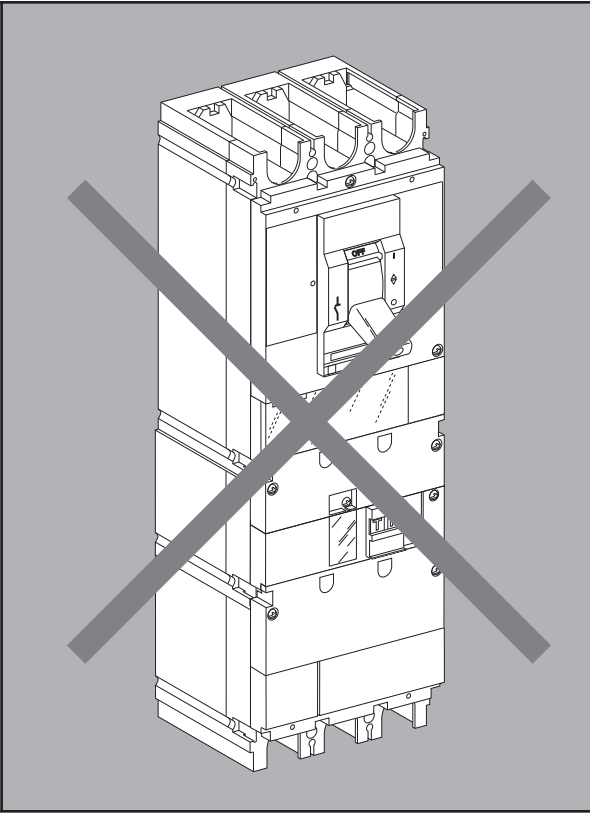
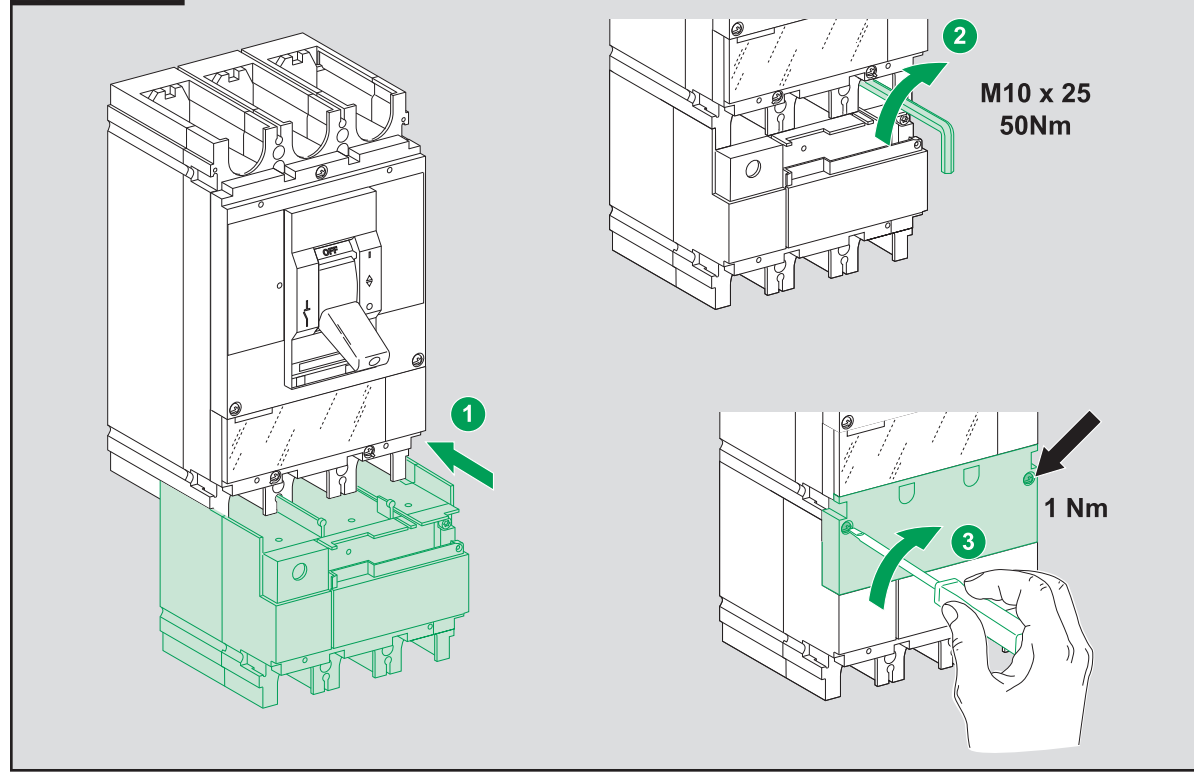


3P	2 (M5 x 85)	
4P		
3P	3 x M10	
4P	4 x M10	

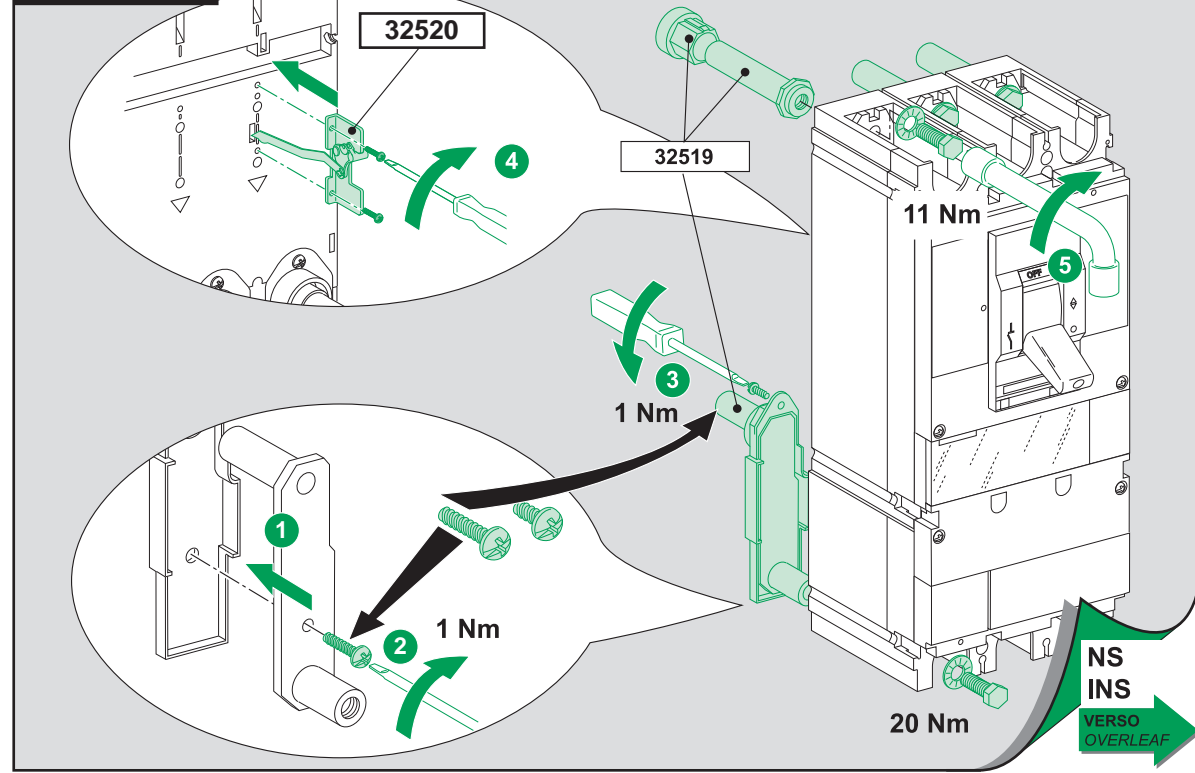
pozidriv n°1, 2
ou plat
slotted screwdriver

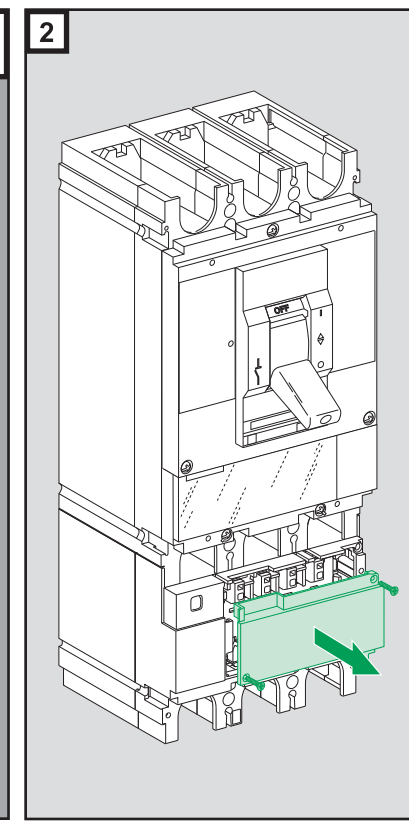
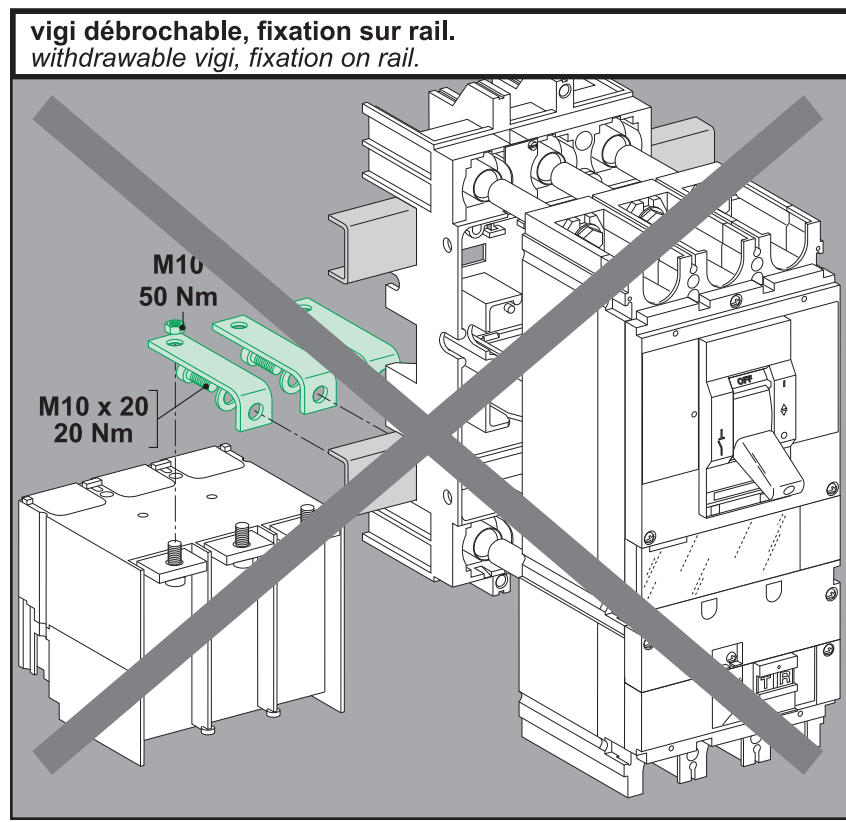


1 | NS FIXE



1 | NS DEBRO





3

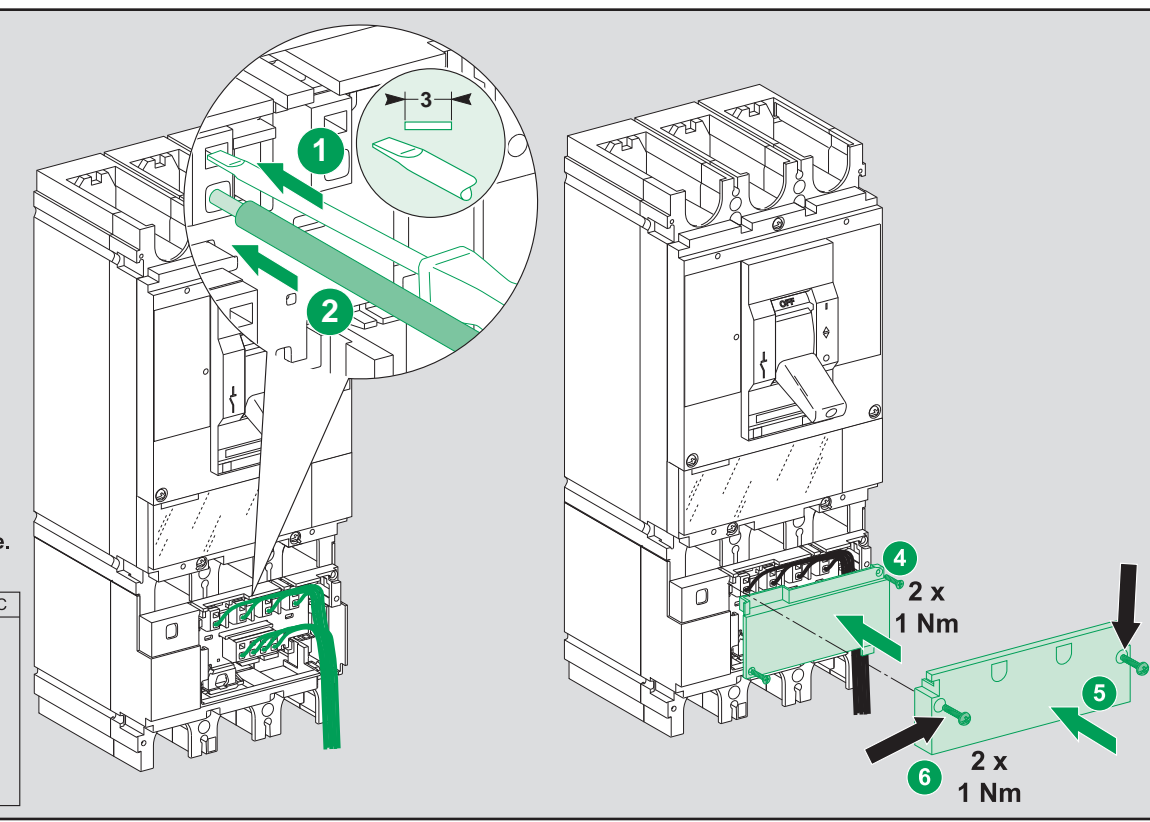
(2) VN →
 (2) V1 →
 (2) V2 →
 (2) V3 →

Ph3 Ph2 Ph1 N

(1) : Pontages; doivent être présents en l'absence de raccordement sur un circuit de mesure.
It is essential that jumpers remain in position when metering device is not connected.

(2) : Protection court circuit à réarmement automatique.
Automatic for short circuit reset protection.

	CLASSE	PUISSANCE	Ø	L max. à 20 °C
NS125A	1	1,1 VA		2,5 m
NS150A	1	1,1 VA		
NS250A	1	1,1 VA		
NS400A	0.5	2 VA		
NS600A	0.5	2 VA		
VN, V1, V2, V3			1 à 1,5 mm ²	
S2, I1, I2, I3			2,5 mm ²	



INS

