

GHD11828AA-01

TC block
bloc TC

The manufacturer assumes no responsibility for damage resulting from the non-application or incorrect application of the instructions provided herein.

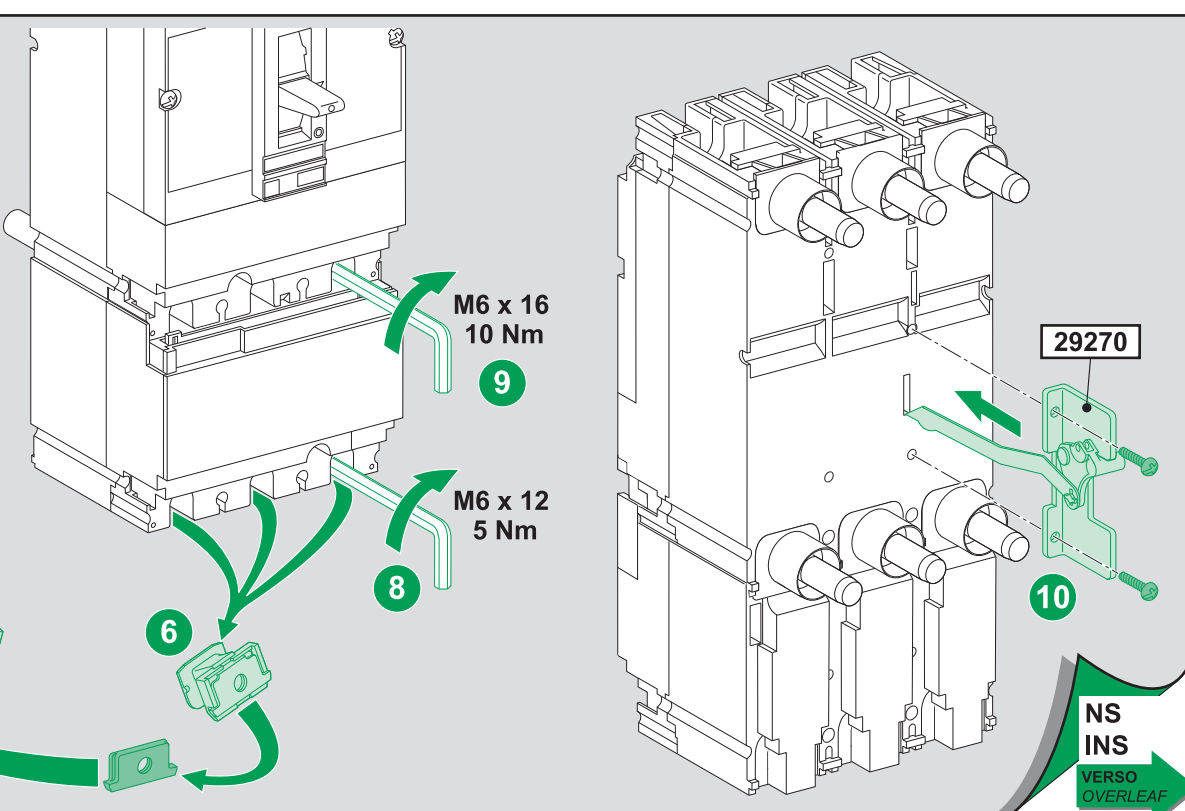
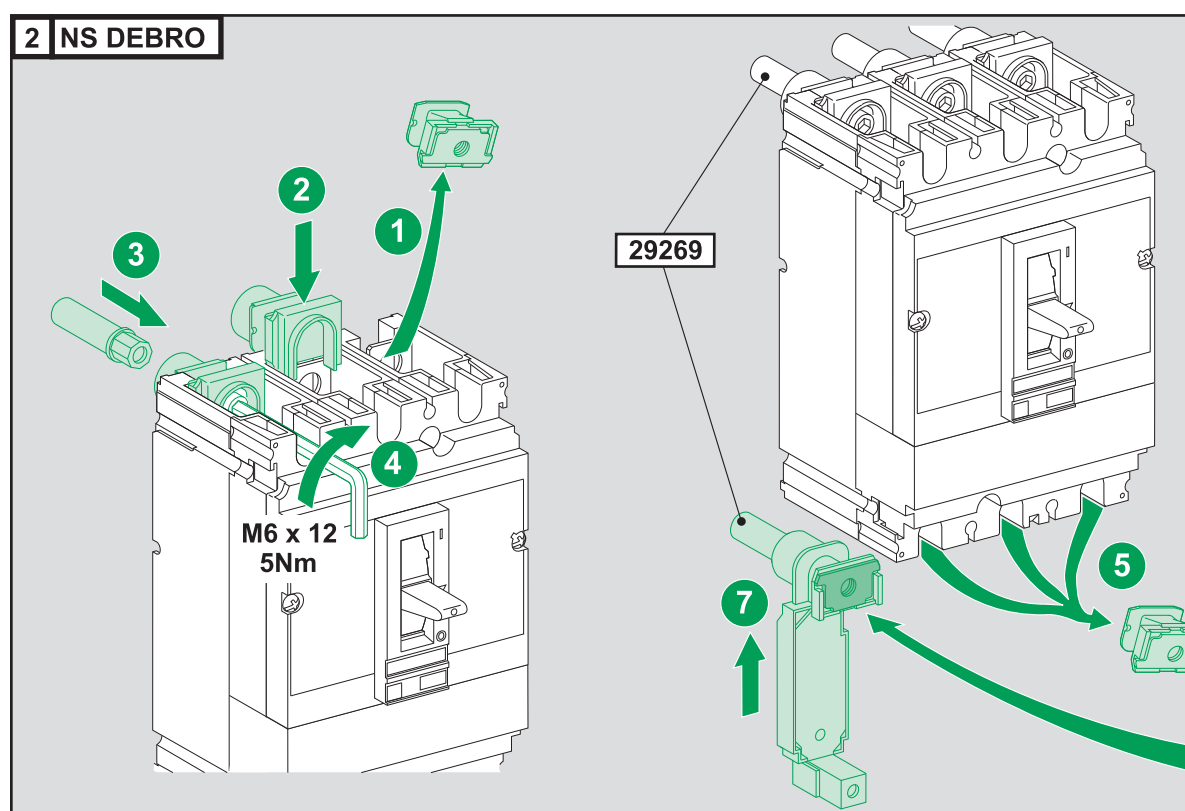
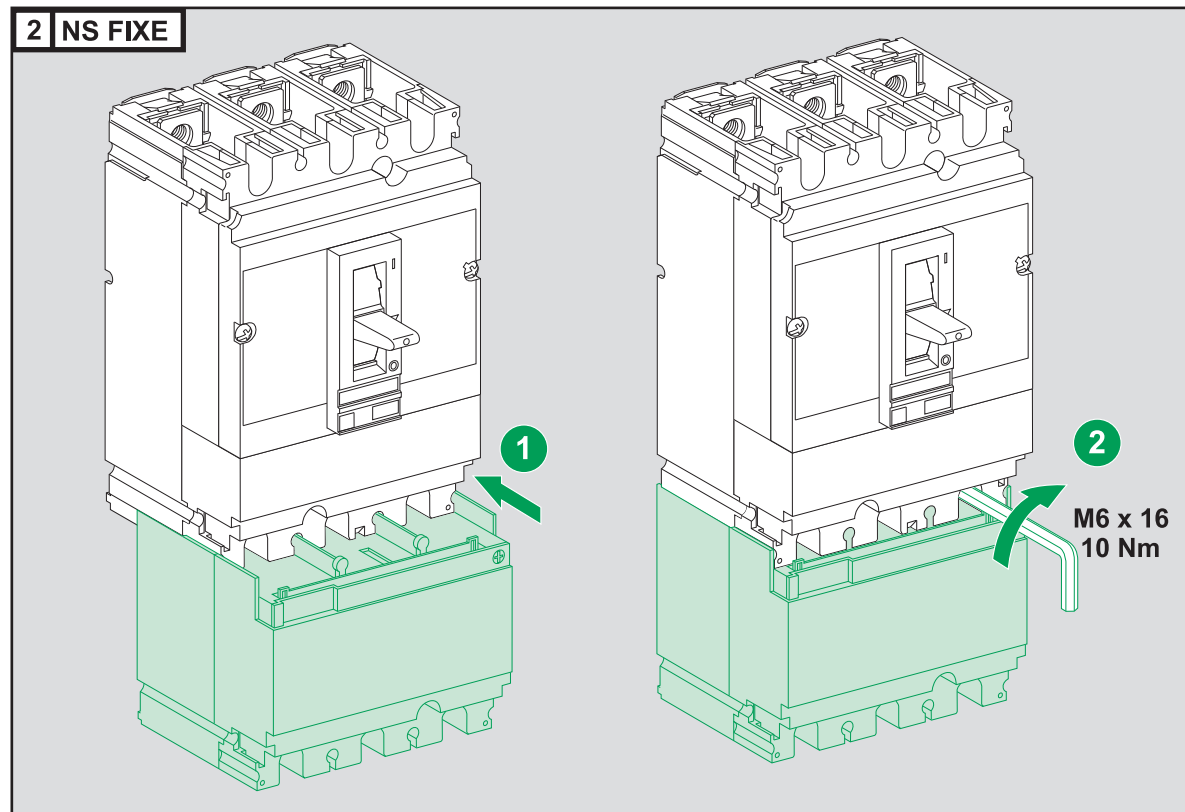
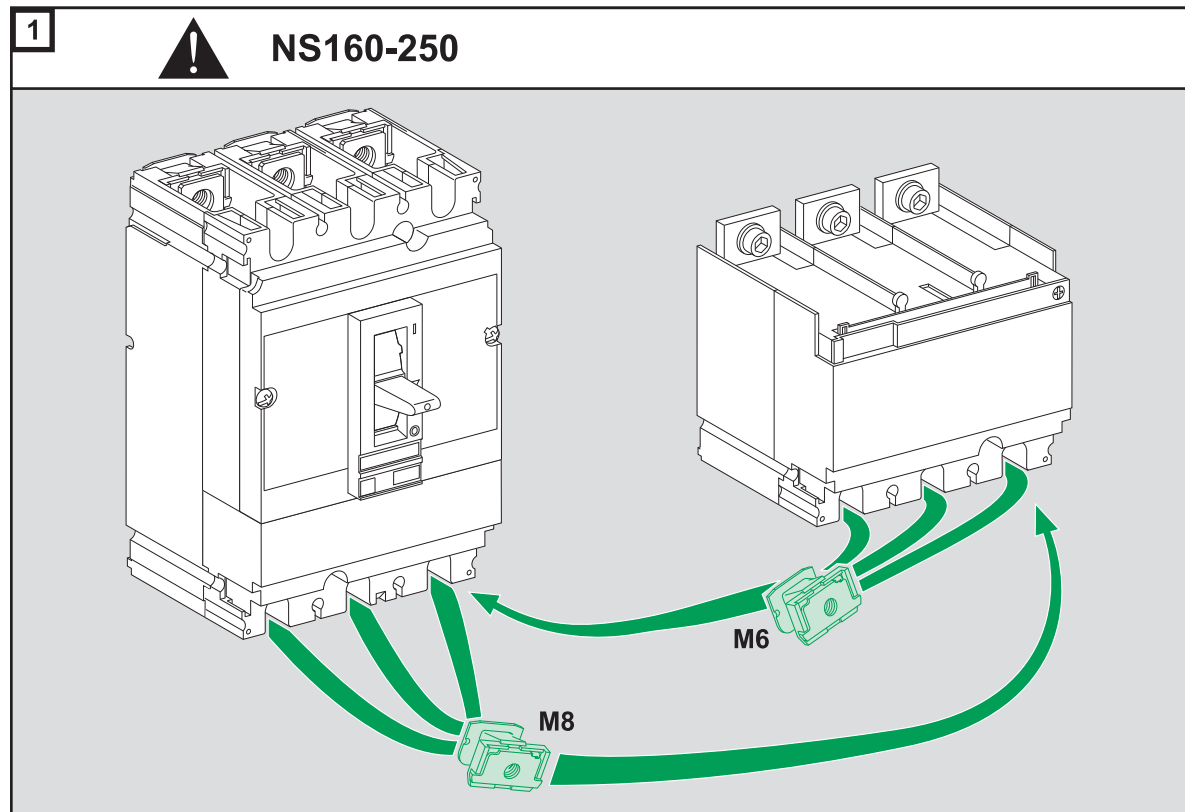
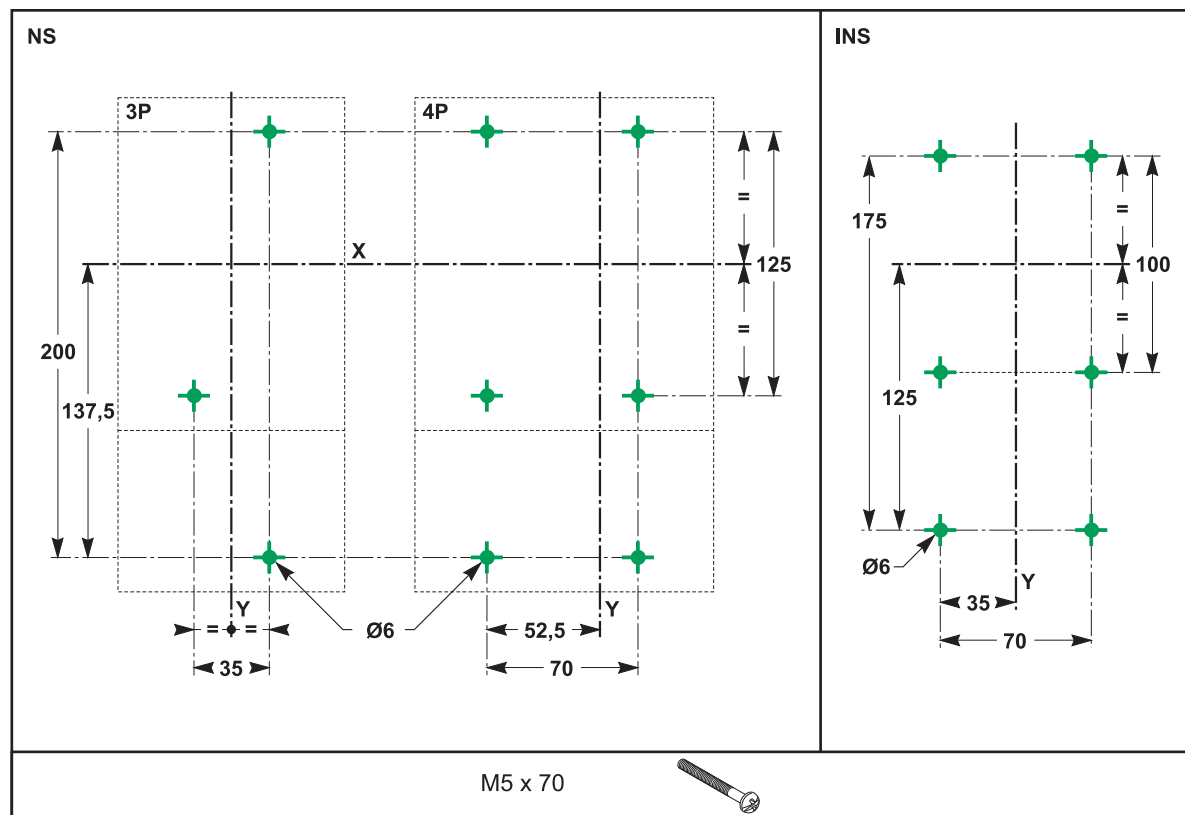
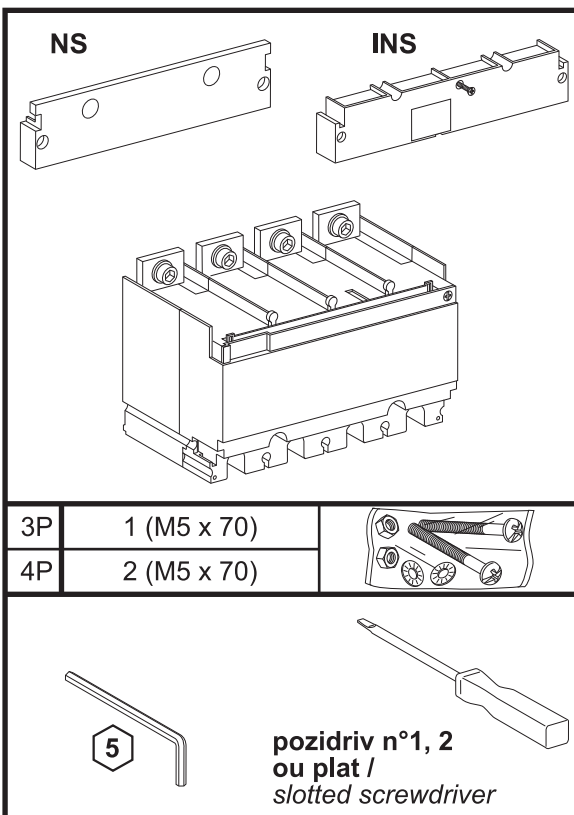
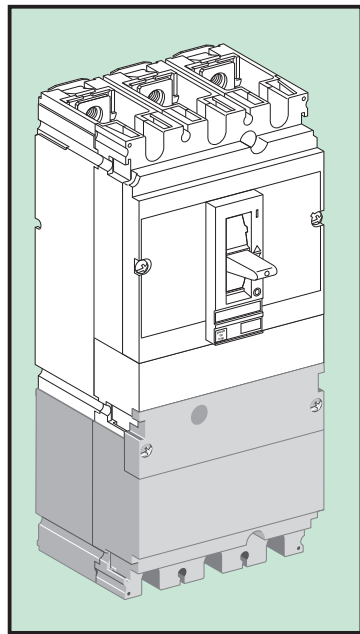
Le non respect des indications de la présente notice ne saurait engager la responsabilité du constructeur.

El fabricante no se responsabiliza de los daños originados como resultado de la falta de aplicación o aplicación incorrecta de las presentes instrucciones.

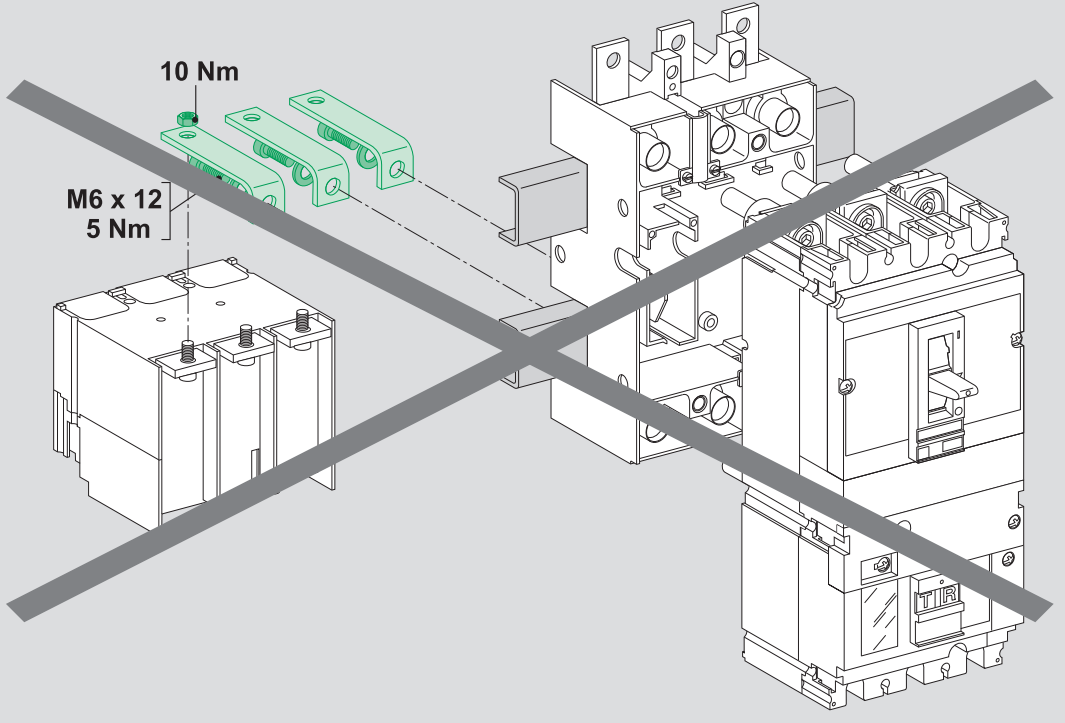
Merlin Gerin
Square D
Telemecanique

Schneider Electric

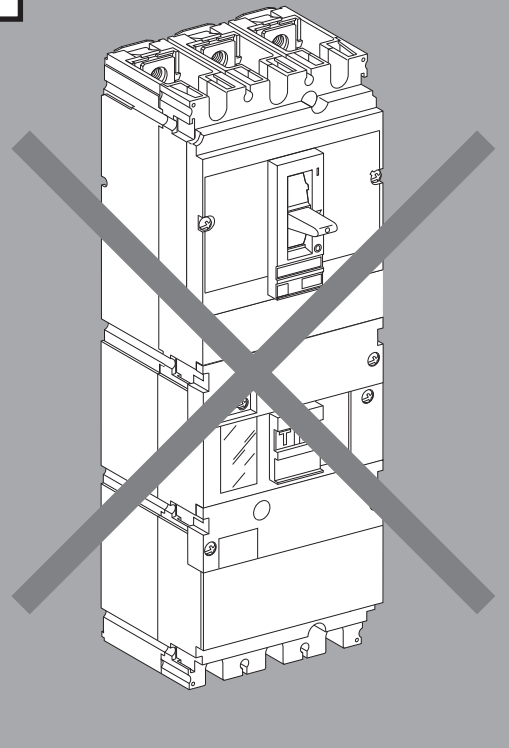
Compact
NS100 → NS250
INS100 → INS250
INV100 → INV250



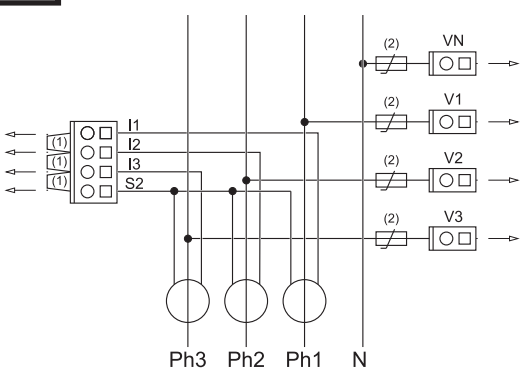
NS vigi débrochable, fixation sur rail.
withdrawable vigi, fixation on rail.



NS

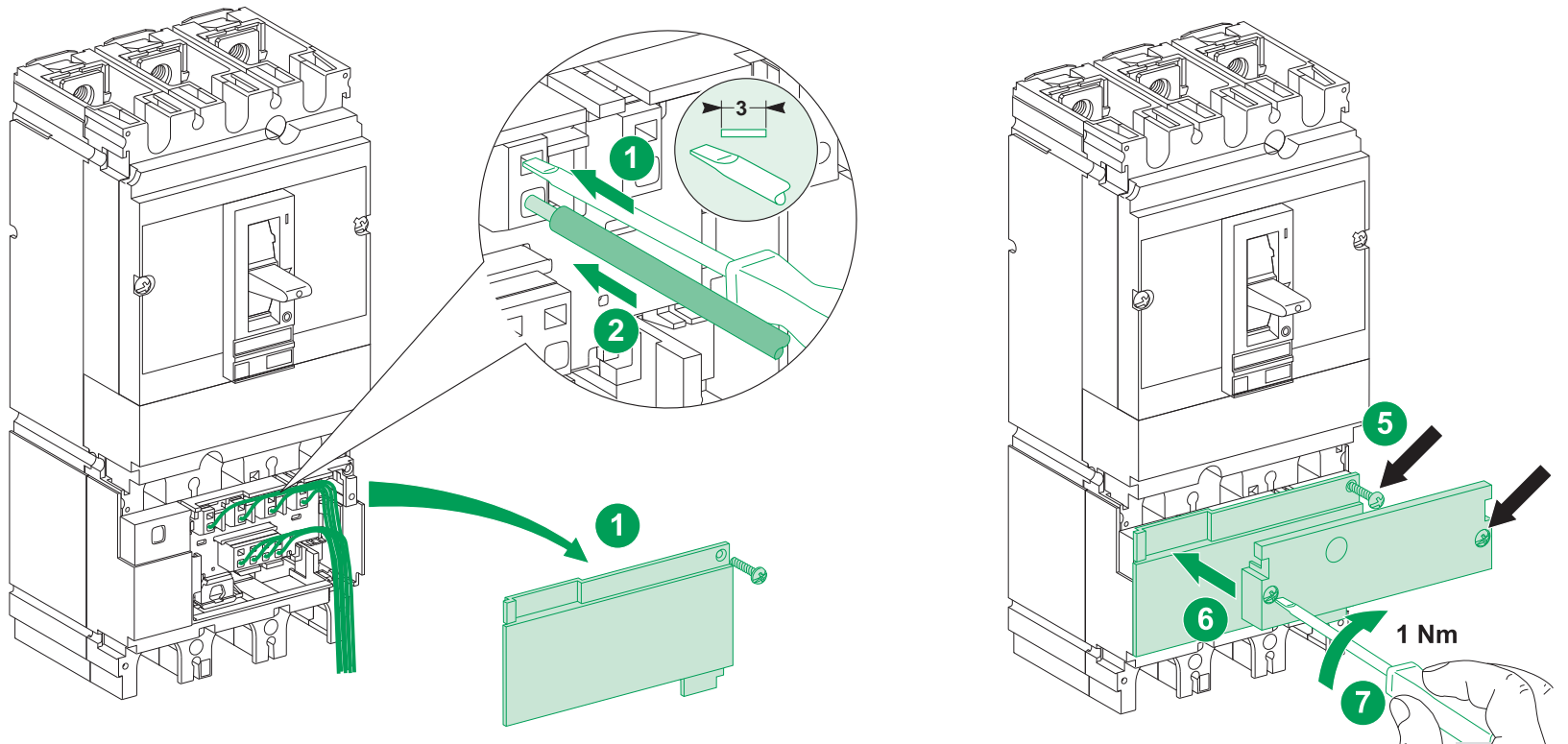


3 NS



- (1) : Pontages; doivent être présents en l'absence de raccordement sur un circuit de mesure.
It is essential that jumpers remain in position when metering device is not connected.
- (2) : Protection court circuit à réarmement automatique.
Automatic for short circuit reset protection.

	CLASSE	PUISSANCE	Ø	L max. à 20 °C
NS125A	1	1,1 VA		2,5 m
NS150A	1	1,1 VA		
NS250A	1	1,1 VA		
NS400A	0.5	2 VA		
NS600A	0.5	2 VA		
VN, V1, V2, V3			1 à 1,5 mm ²	
S2, I1, I2, I3			2,5 mm ²	



INS

