

## Installationsanleitung



GEX88491-00



### Customer Care Center



Die Marke Schneider Electric sowie alle anderen Markenzeichen von Schneider Electric SE, auf die in dieser Anleitung Bezug genommen wird, sind Eigentum der Schneider Electric SE bzw. deren Tochtergesellschaften. Alle anderen Marken können Marken der jeweiligen Inhaber sein.

Diese Anleitung und deren Inhalt sind durch die geltenden Urheberrechtsgesetze geschützt und werden ausschließlich zu Informationszwecken bereitgestellt. Kein Teil dieser Anleitung darf ohne vorherige schriftliche Genehmigung durch Schneider Electric in irgendeiner Form oder Weise (elektronisch, mechanisch, durch Fotokopie, Aufzeichnung oder sonstiges) zu welchem Zweck auch immer vervielfältigt oder übertragen werden.

Schneider Electric gewährt keine Rechte oder Lizenzen für die kommerzielle Nutzung dieser Anleitung oder deren Inhalt, abgesehen von einer nicht ausschließlichen und persönlichen Lizenz zur Konsultation im Ist-Zustand.

Produkte und Geräte von Schneider Electric dürfen nur von qualifiziertem Fachpersonal installiert, betrieben, instandgehalten und gewartet werden.

Da sich Normen, Spezifikationen und Entwürfe von Zeit zu Zeit ändern, können die in dieser Anleitung enthaltenen Informationen ohne vorherige Ankündigung geändert werden.

Soweit gesetzlich zulässig, übernehmen Schneider Electric und deren Tochtergesellschaften keine Verantwortung oder Haftung für inhaltliche Fehler oder Auslassungen in dieser Dokumentation oder für Folgen, die sich aus der Verwendung der hierin enthaltenen Informationen ergeben.

## Inhaltsverzeichnis



<b>1</b>	<b>Beschreibung</b>	<a href="#">7</a>
<b>2</b>	<b>Installationsphasen der Ladestation</b>	<a href="#">9</a>
<b>3</b>	<b>Erforderliche Komponenten, Werkzeug und Zubehörteile</b>	<a href="#">10</a>
<b>4</b>	<b>Technische Kenndaten</b>	<a href="#">10</a>
<b>5</b>	<b>Inhalt</b>	<a href="#">11</a>
<b>6</b>	<b>Schutzvorrichtungen und optionale Komponenten</b>	<a href="#">12</a>
<b>7</b>	<b>Einbauvariante</b>	<a href="#">13</a>
<b>8</b>	<b>Befestigungsmaße</b>	<a href="#">14</a>
<b>9</b>	<b>Befestigung des Sockels, Rahmens, der Seitenteile und der Rückwand</b>	<a href="#">15</a>
<b>10</b>	<b>Installation der EVlink Pro AC</b>	<a href="#">17</a>
<b>11</b>	<b>Befestigung des Kaedra-Gehäuses</b>	<a href="#">20</a>
<b>12</b>	<b>Befestigung des Zubehörs</b>	<a href="#">22</a>
<b>13</b>	<b>Verkabelung</b>	<a href="#">26</a>
<b>14</b>	<b>Befestigung der unteren Frontplatte und der Abdeckung</b>	<a href="#">27</a>
<b>15</b>	<b>Einschalten der bzw. des Leistungsschalter/s der Stromversorgung der Ladestation</b>	<a href="#">31</a>
<b>16</b>	<b>Test mit einem Fahrzeugsimulator</b>	<a href="#">31</a>
<b>17</b>	<b>Erste Diagnose</b>	<a href="#">31</a>
<b>18</b>	<b>Recyceln des Verpackungsmaterials</b>	<a href="#">31</a>



## Wichtige Informationen

Lesen Sie diese Anweisungen sorgfältig durch und machen Sie sich vor der Installation, Nutzung und Wartung mit dem Gerät vertraut. Die nachstehend aufgeführten Hinweise sind in dieser Dokumentation sowie auf dem Gerät selbst zu finden und weisen auf potenzielle Risiken und Gefahren hin oder liefern bestimmte Informationen, die eine Vorgehensweise verdeutlichen oder vereinfachen.



Wird dieses Symbol zusätzlich zu einem Sicherheitshinweis des Typs „Gefahr“ oder „Warnung“ angezeigt, bedeutet das, dass die Gefahr eines elektrischen Schlags besteht und die Nichtbeachtung der Anweisungen Verletzungen zur Folge hat.



Dies ist ein allgemeines Warnsymbol. Es weist auf eine mögliche Verletzungsgefahr hin. Beachten Sie alle Sicherheitshinweise, die auf dieses Symbol folgen, um Verletzung oder gar Tod zu vermeiden.

### ▲ GEFAHR

**GEFAHR** weist auf eine Gefahrensituation hin, die, wenn sie nicht vermieden wird, **unweigerlich zum Tod führt oder schwere Verletzungen** zur Folge hat.

### ▲ WARNUNG

**WARNUNG** weist auf eine Gefahrensituation hin, die, wenn sie nicht vermieden wird, **zum Tod führen oder schwere Verletzungen** zur Folge haben kann.

### ▲ VORSICHT

**VORSICHT** weist auf eine Gefahrensituation hin, die, wenn sie nicht vermieden wird, **leichte bis mittelschwere Verletzungen** zur Folge haben kann.

### HINWEIS

**HINWEIS** gibt Auskunft über Vorgehensweisen, bei denen keine Verletzungen drohen.

## Bitte beachten

Elektrische Geräte dürfen nur von qualifiziertem Fachpersonal installiert, betrieben, instandgehalten und gewartet werden. Schneider Electric haftet nicht für Schäden, die durch die Verwendung dieses Materials entstehen. Als qualifiziertes Fachpersonal gelten Mitarbeiter, die über Fähigkeiten und Kenntnisse hinsichtlich des Aufbaus, der Installation und des Betriebs elektrischer Geräte verfügen und eine Sicherheitsschulung zur Erkennung und Vermeidung möglicher Gefahren absolviert haben.



## Auf einen Blick

### Inhalt dieses Dokuments

In diesem Dokument wird die ordnungsgemäße Vorgehensweise zur Installation der EVlink Pro AC Metal Ladestation zur Bodenmontage mit 1 Ladepunkt beschrieben.

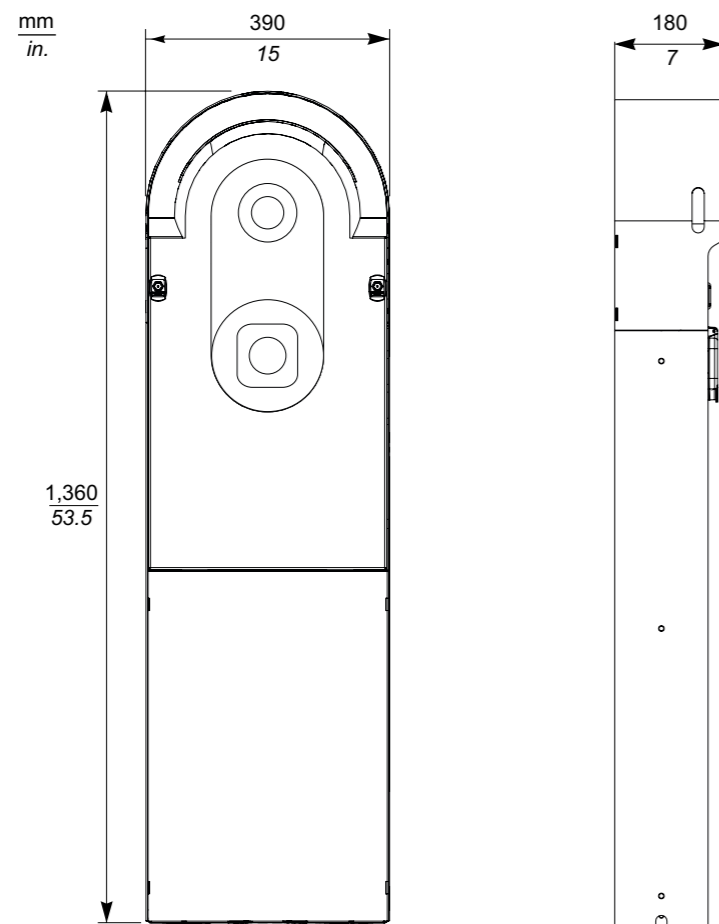
# 1 Beschreibung


## 1.1 Artikelnummern

Alle Versionen der EVlink Pro AC können in der EVlink Pro AC Metal Ladestation zur Bodenmontage mit 1 Ladepunkt installiert werden.

Artikelnummer	Produkt
EVA1RFKS1	Metallgehäuse
EVA1FWHS12	Kabelhalterung (optional)
EVA1MMWAA	Metallbausatz Modem und WLAN-Modul (optional)
	<b>Kaedra IP65 zur Installation in der EVlink Pro AC</b>
13444	Kaedra Mini-Kleinverteiler, IP65, 1 x 12TE

## 1.2 Abmessungen und Gewicht

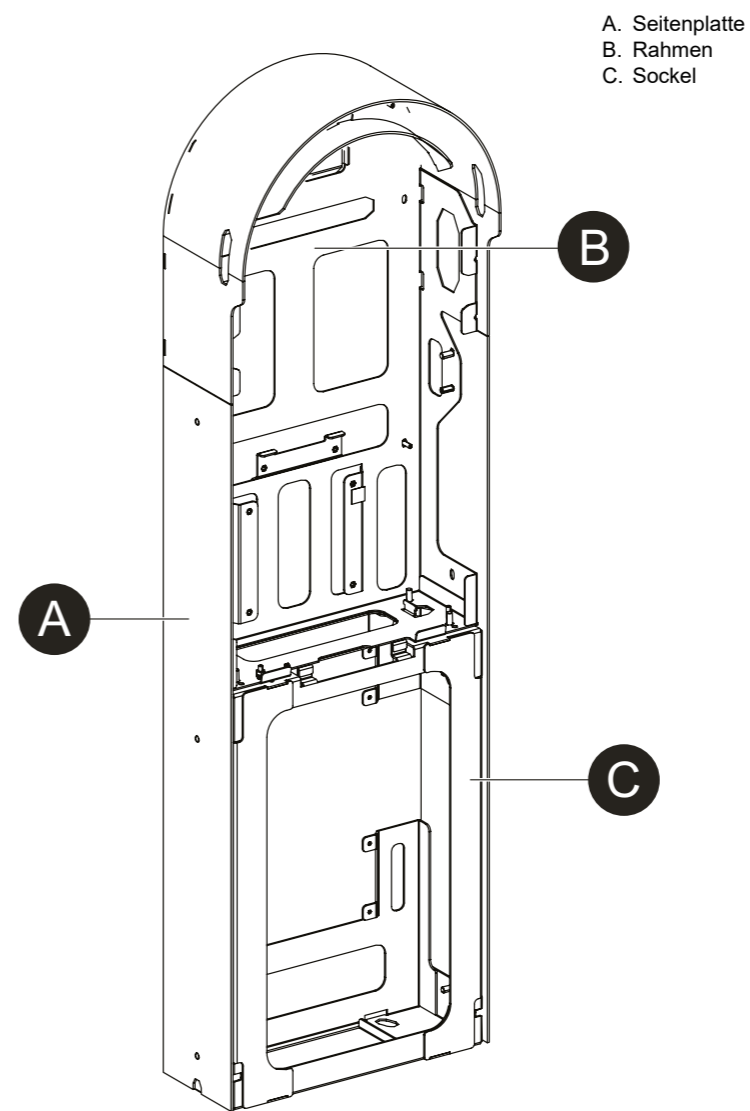


 Metallgehäuse:  
≈ 39 kg

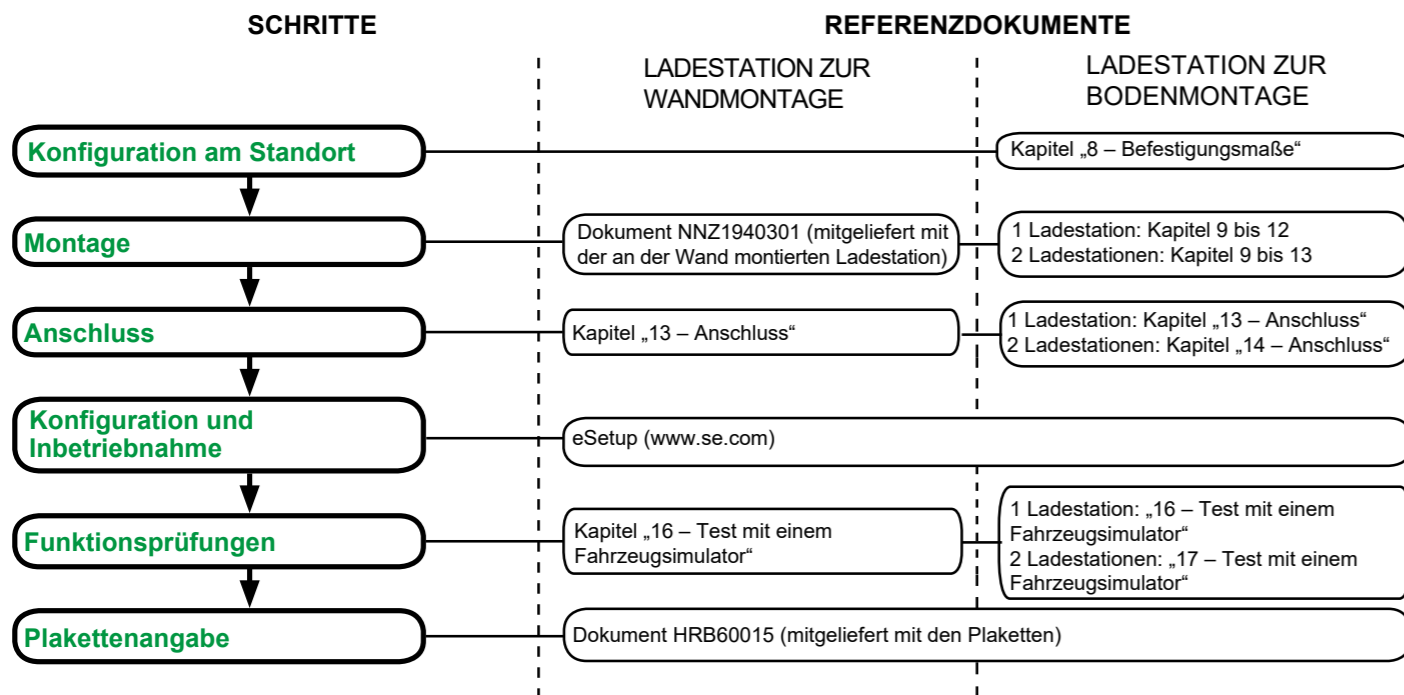
 EVlink Pro AC:  
≈ 7,5 kg

# 1 Beschreibung

## 1.3 Beschreibung des Metallgehäuses






## 2 Installationsphasen der Ladestation

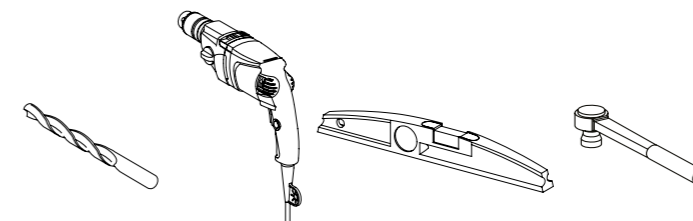


## 3 Erforderliche Komponenten, Werkzeug und Zubehörteile

### 3.1 Komponenten nicht im Lieferumfang enthalten

4x Stifte M16	
4x Muttern M16	
4x Unterlegscheiben M16	

### 3.2 Werkzeug



## 4 Technische Kenndaten

### 4.1 Allgemeine Daten

- Schutzklasse der EVlink Pro AC Metal mit montierter Ladestation: IP3x nach DIN EN 60529
- Mechanische Schutzklasse: IK10 nach DIN EN 62262

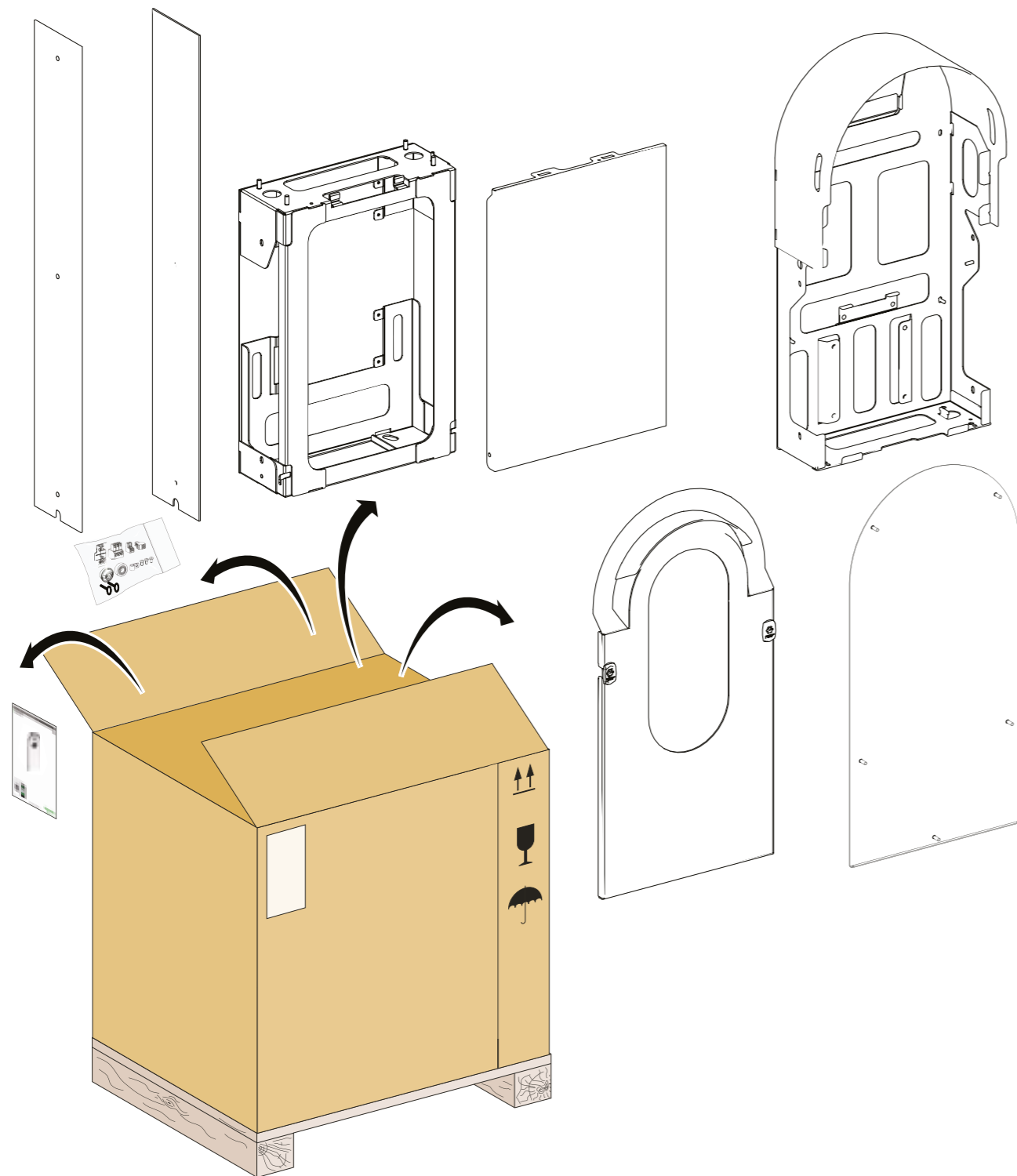
### 4.2 Zertifizierung

- Metallgehäuse: DIN EN 62208 kompatibel

### 4.3 Umweltschutz

- Green-Premium-Produkt:
- RoHS-konform
  - REACH-konform
  - Produktumweltprofile gemäß PEP Ecopassport Program
  - Anweisungen für das Ende der Betriebsdauer verfügbar

# 5 Inhalt



# 6 Schutzvorrichtungen und optionale Komponenten

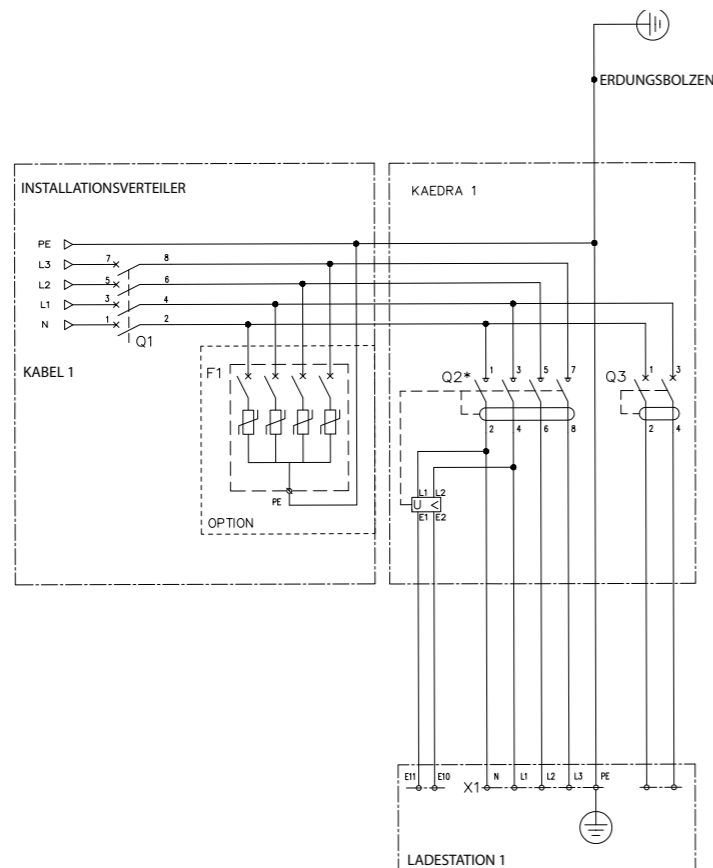
EVlink Pro AC Referenz	In EVlink Pro AC integriert			Zur Montage in 1 Kaedra					Zur Montage im Verteiler		
	MID-Zähler	MX	RCD pro Ladepunkt	MX	RCD pro Ladepunkt	ÜSP <sup>(2)</sup>	MCB-Kontrolleinheit <sup>(3)</sup>	Anschlussklemme 25mm <sup>2</sup>	MCB pro Ladepunkt	RCD pro Ladepunkt	ÜSP <sup>(2)</sup>
EVB3S22N40MR	1			1 <sup>(1)</sup>	1 Typ B-EV <sup>(1)</sup>	1	1		1 <sup>(4)</sup>		
EVB3S22N4B oder EVB3S22NCB oder EVB3S22N4FB		1	1 Typ Asi			1		5 mit ÜSP	1 <sup>(4)</sup>		
EVB3S22N40M oder EVB3S22NC0M oder EVB3S22N40FM	1			1 <sup>(1)</sup>	1 Typ Asi oder Typ B-EV	1			1 <sup>(4)</sup>		

- 1 Im Lieferumfang der EVlink Pro AC enthalten
- 2 Überspannungsschutz (ÜSP). Optional
- 3 1P+N 10 A C 6 kA/10 kA
- 4 3P+N 40 A C 6 kA/10 kA
- 5 3P+N 20 A C 6 kA/10 kA
- 6 1P+N 40 A C 6 kA/10 kA

# 7 Einbauvariante

## 7.1 Schaltplan für die dreiphasige Ladestation

Der folgende Schaltplan für eine separate Stromversorgung ist repräsentativ für eine Elektroinstallation einer EVlink Pro AC Metal Ladestation mit 1 Ladepunkt (Artikelnummer EVB3S22N40M), einem Stromkabel, 1 Kaedra-Gehäuse mit elektrischen Komponenten und einem Blitzschutz.



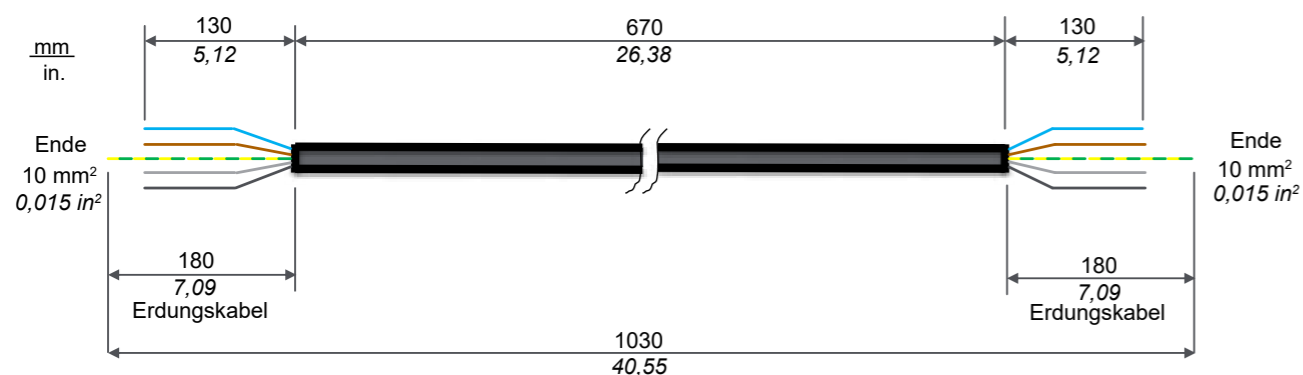
Q2 RCD Typ B-EV

Weitere Schaltpläne finden Sie hier:



## 7.2 Kabelplan

### KABELBÜNDEL KAEDRA – LADESTATION Flexibles Kabel 5G10



# 8 Befestigungsmaße

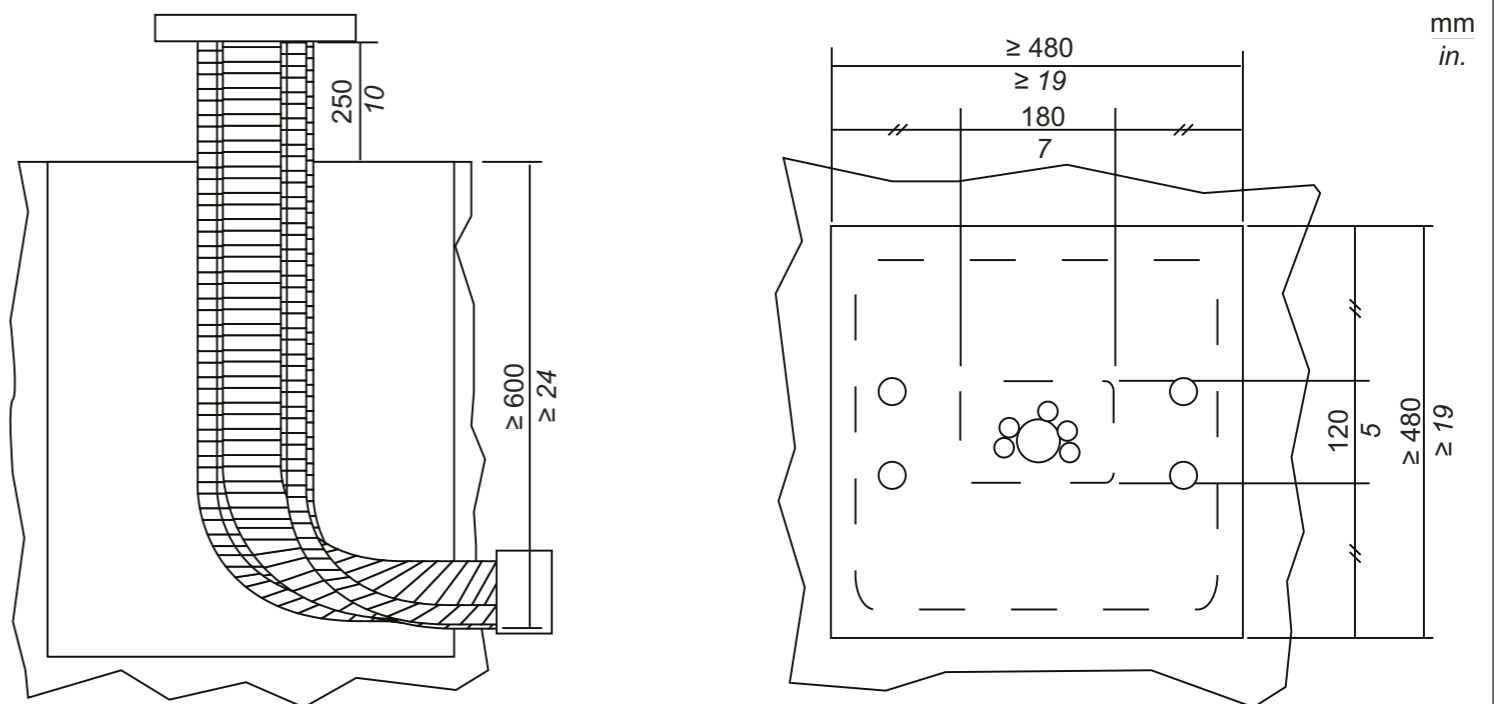
## 8.1 Konfiguration am Standort

### ▲ VORSICHT

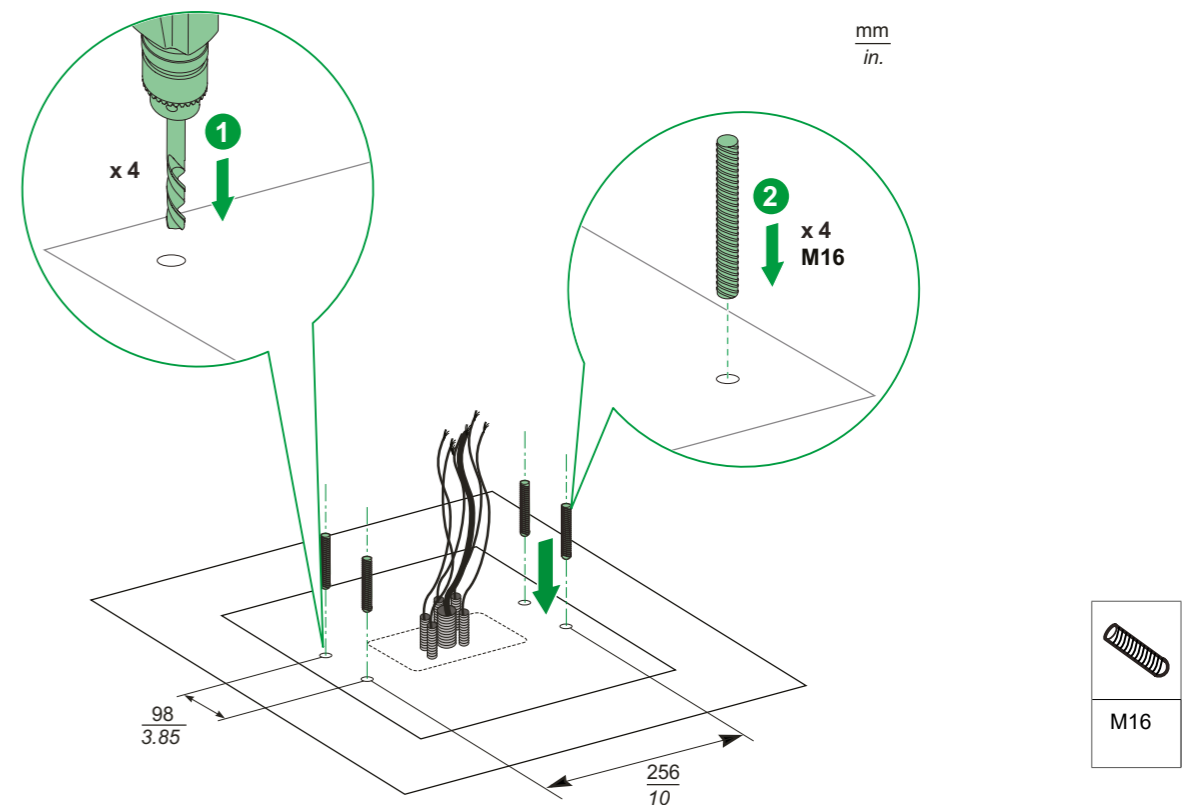
#### UMSTURZGEFAHR DER STATION

- Die Ladestation muss gemäß den geltenden lokalen Normen und gesetzlichen Vorschriften am Boden angebracht werden.
- Die Ladestation muss mithilfe von M16-Gewindestangen aus Edelstahl befestigt werden.
- Die Gewindestangen müssen in die Struktur eingebettet werden.
- Rund um die Ladestation müssen Vorrichtungen zum Schutz vor mechanischen Einwirkungen (z. B. durch ein Fahrzeug) angebracht werden.

Die Nichtbeachtung dieser Anweisungen kann Verletzungen oder Materialschäden zur Folge haben.

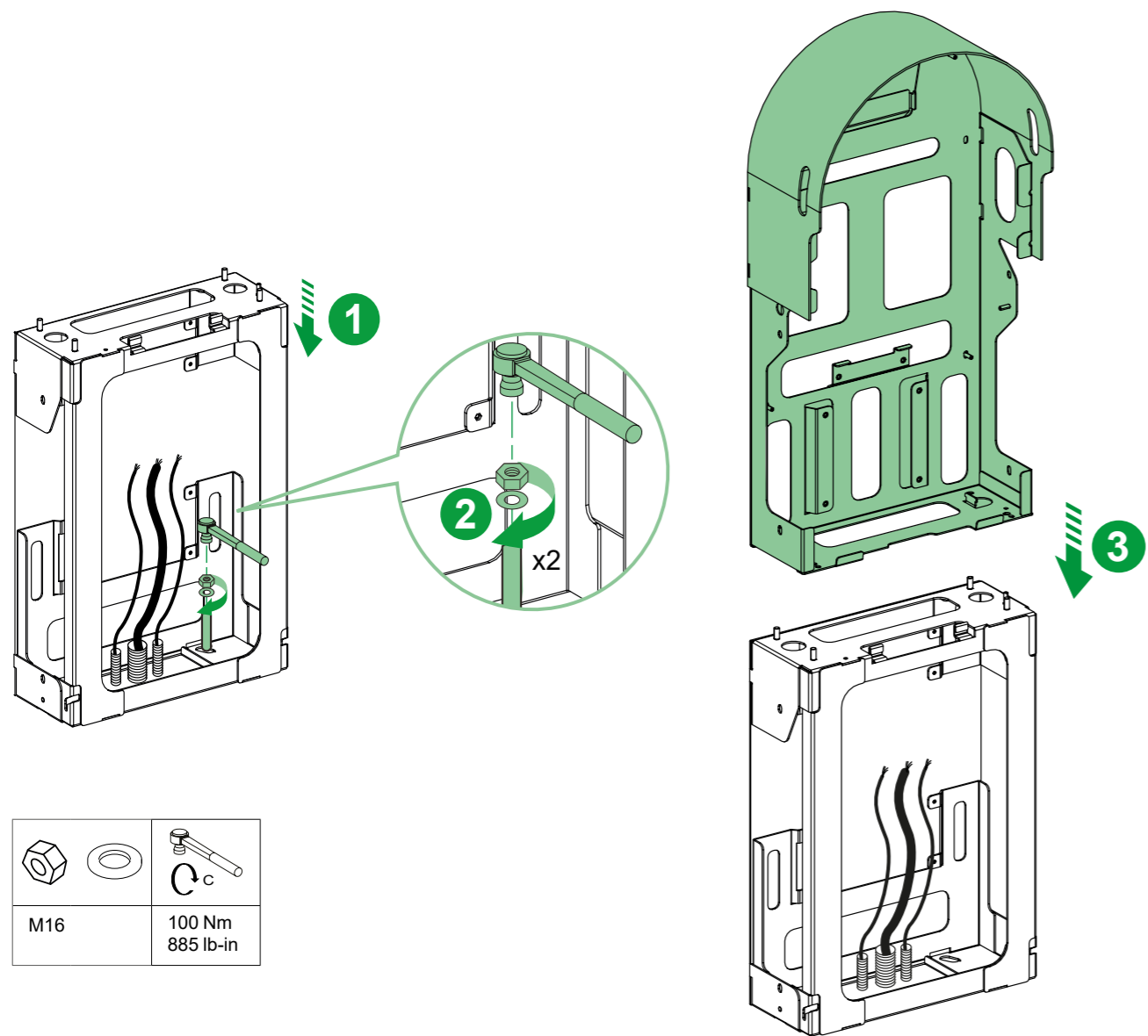


## 8.2 Bodenmontage



# 9 Befestigung des Sockels, Rahmens, der Steilenteile und der Rückwand

## 9.1 Befestigung des Sockels und Rahmens

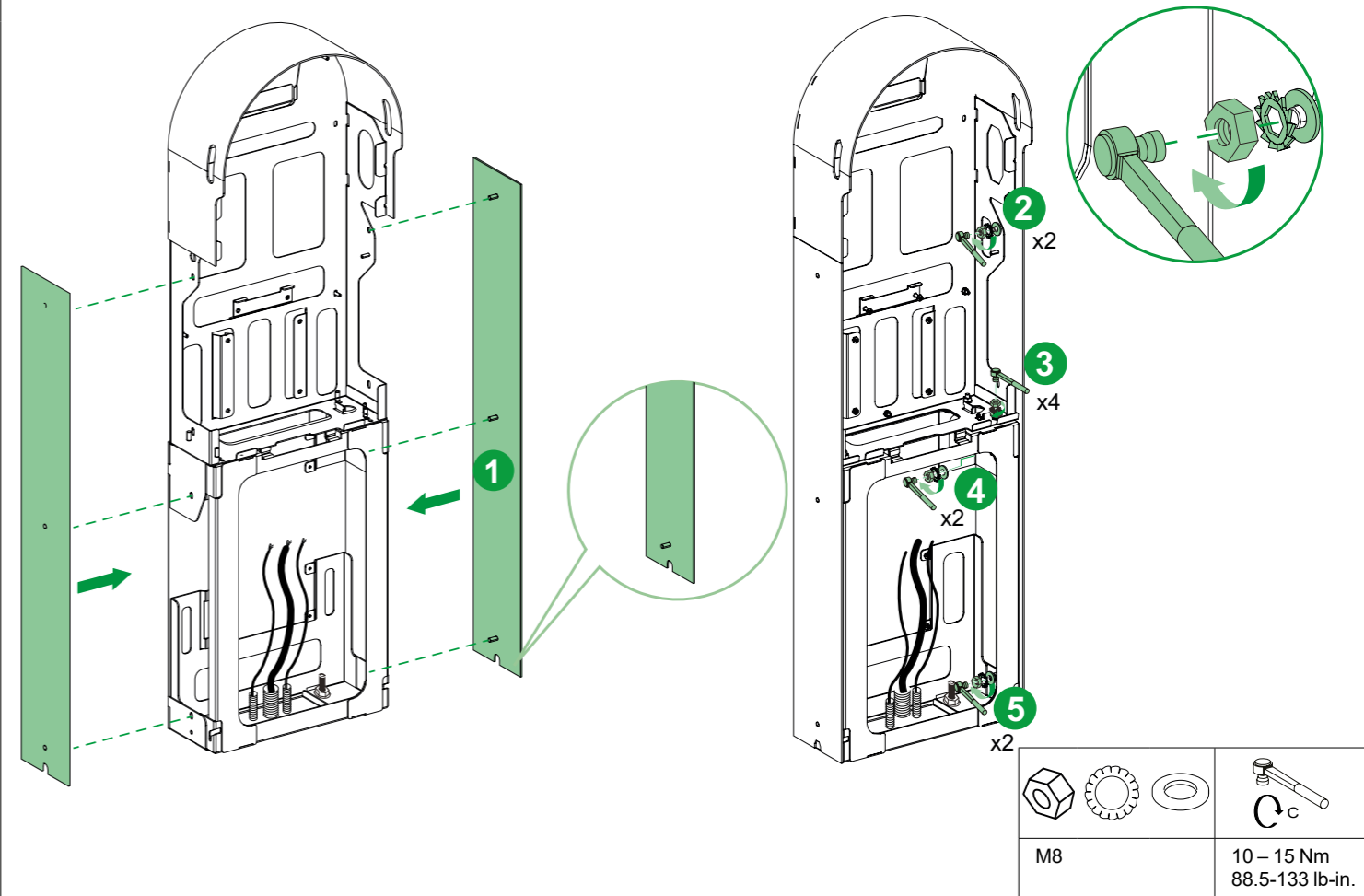


M16	100 Nm 885 lb-in

# 9 Befestigung des Sockels, Rahmens und der Seitenteile

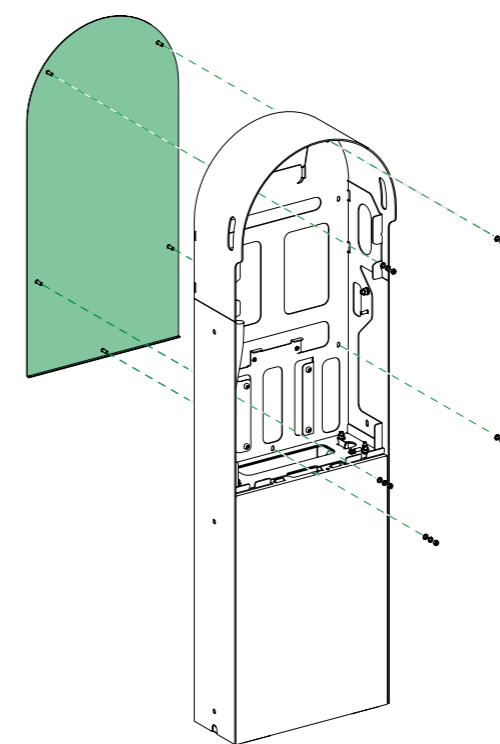
## 9.2 Befestigung der Seitenteile

Falls Zubehör befestigt werden muss, siehe Kapitel „Befestigung des Zubehörs“, bevor Sie die Seitenteile befestigen.



M8	10 – 15 Nm 88.5-133 lb-in.

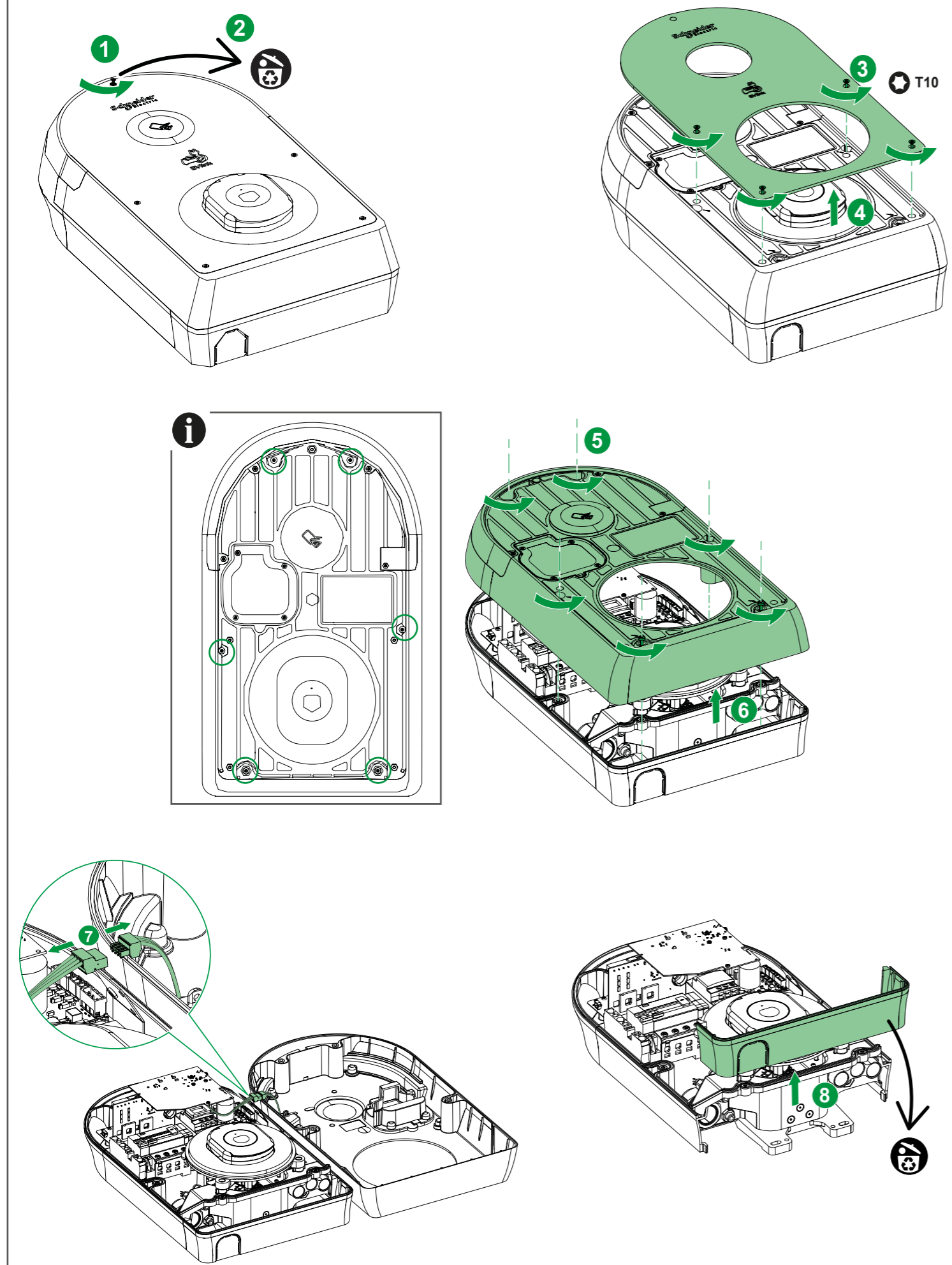
## 9.3 Befestigung der Rückwand des Rahms



M6	6 Nm 53 lb-in.

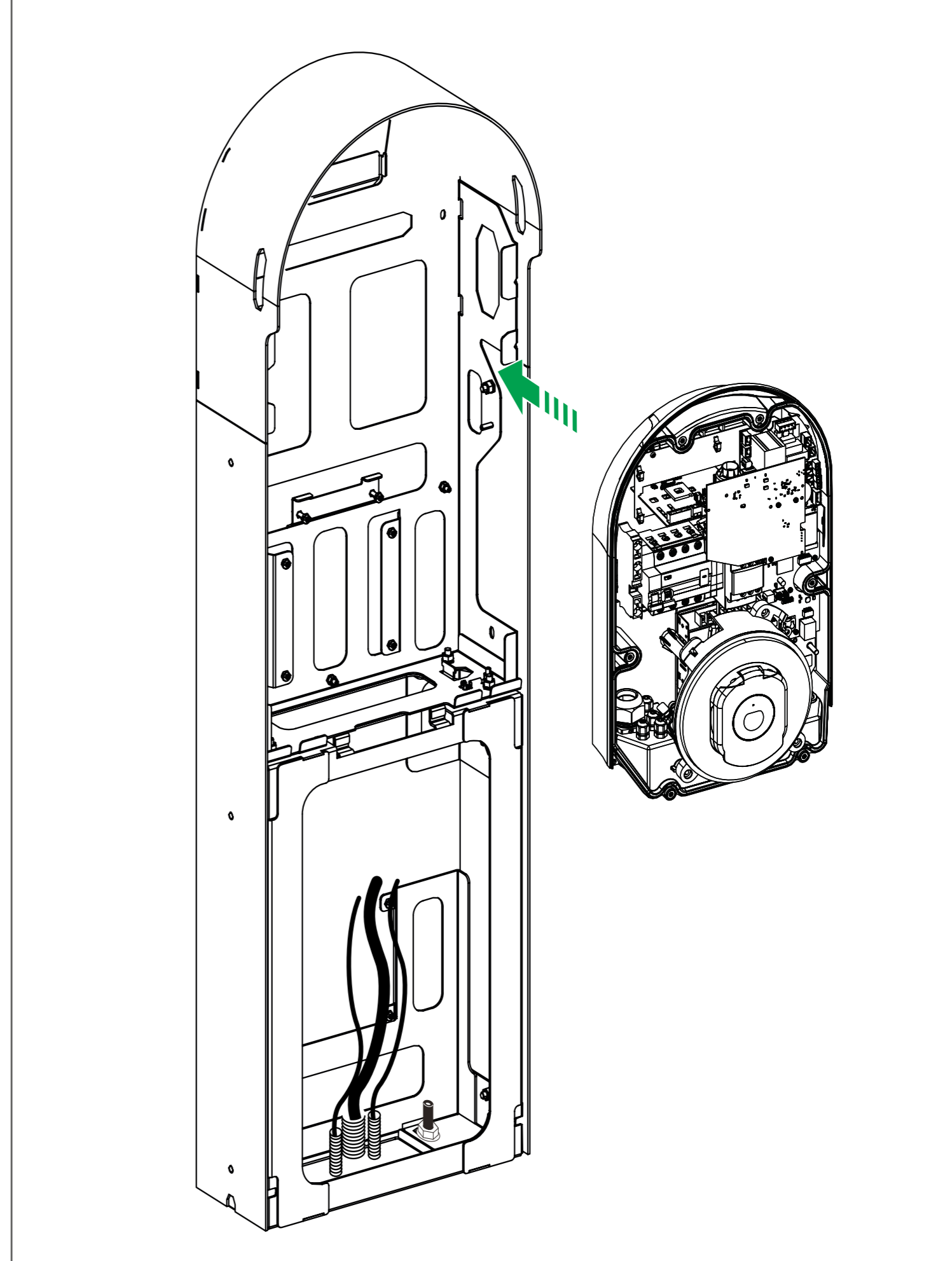
# 10 Installation der EVlink Pro AC

## 10.1 Vorbereitung der EVlink Pro AC



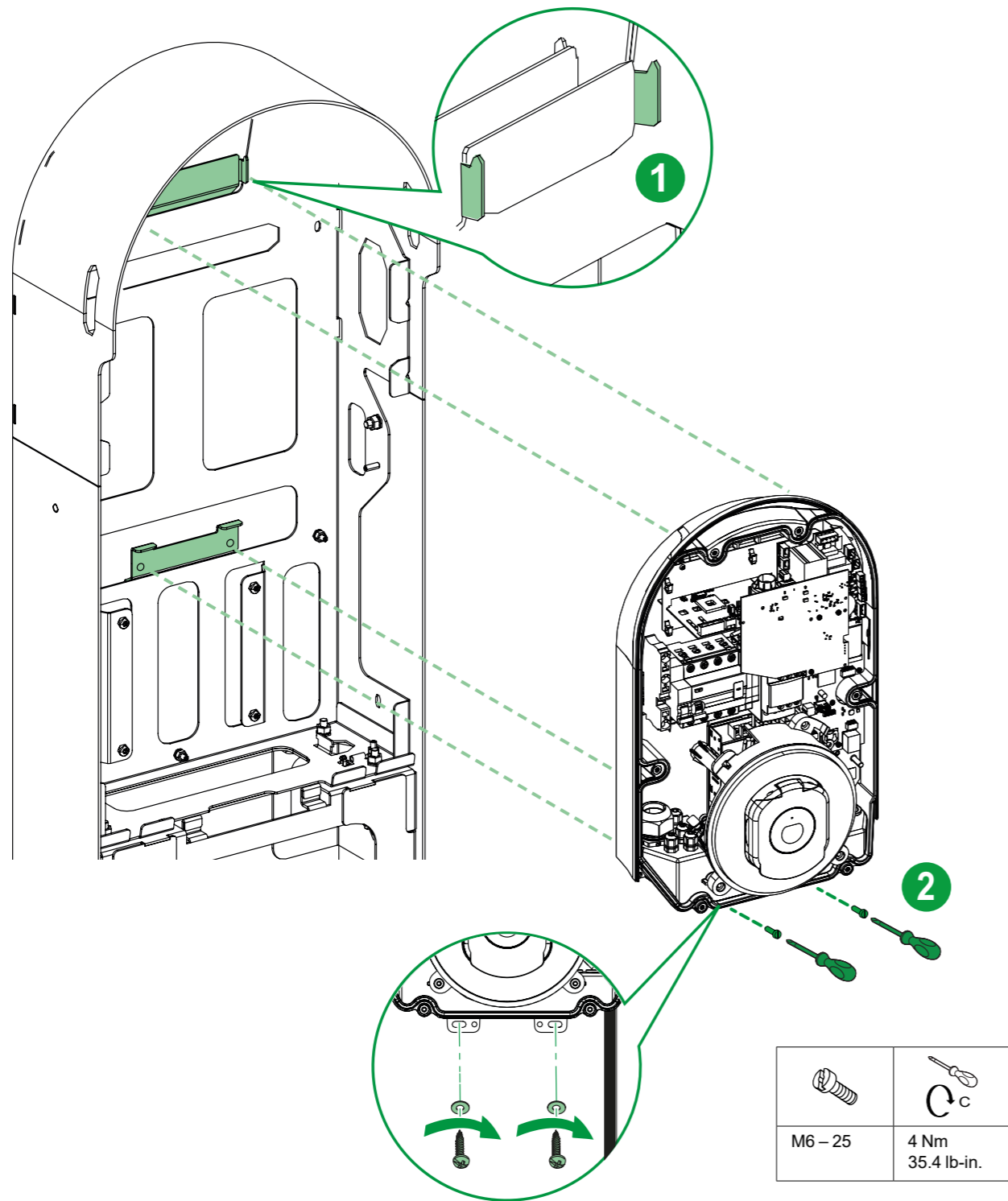
# 10 Installation der EVlink Pro AC

## 10.2 Installation der EVlink Pro AC



# 10 Installation der EVlink Pro AC

## 10.2 Installation der EVlink Pro AC



# 11 Befestigung des Kaedra-Gehäuses

## ⚠ ⚠ GEFAHR

### GEFAHR EINES ELEKTRISCHEN SCHLAGS, EINER EXPLOSION ODER EINES LICHTBOGENS

- Unterbrechen Sie die Hauptstromversorgung, bevor Sie mit den Arbeiten an der Ladestation beginnen.
- Verwenden Sie einen geeigneten Spannungsprüfer für den jeweiligen Messbereich.
- Schalten Sie die Ladestation nicht ein, wenn der gemessene Erdungswiderstand über dem in den geltenden Vorschriften festgelegten Grenzwert liegt.

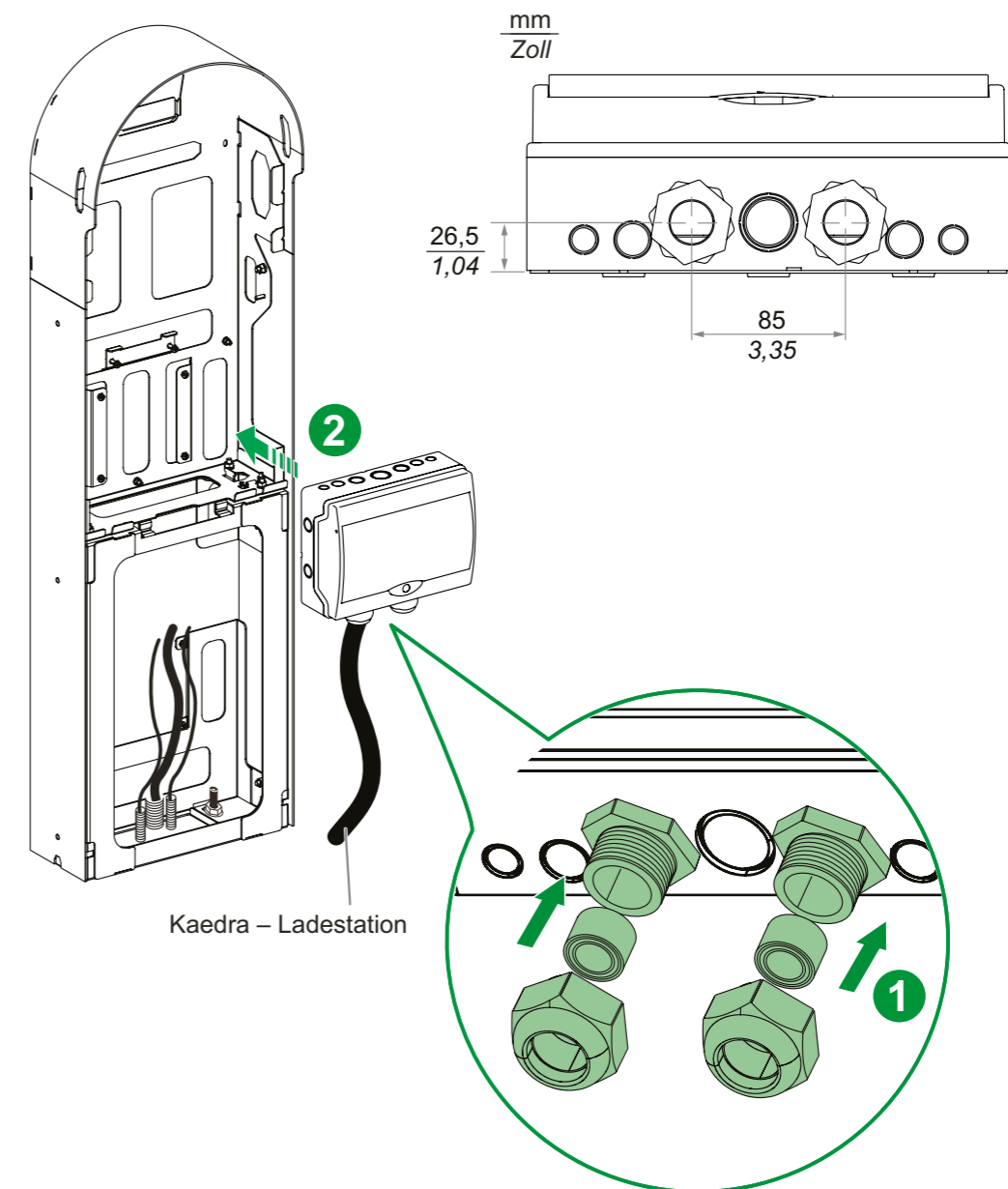
Die Nichtbeachtung dieser Anweisungen führt zum Tod oder hat schwerere Verletzungen zur Folge.

## HINWEIS

### GEFAHR VON ELEKTROSTATISCHER ENTLADUNG ODER ÜBERSPANNUNG

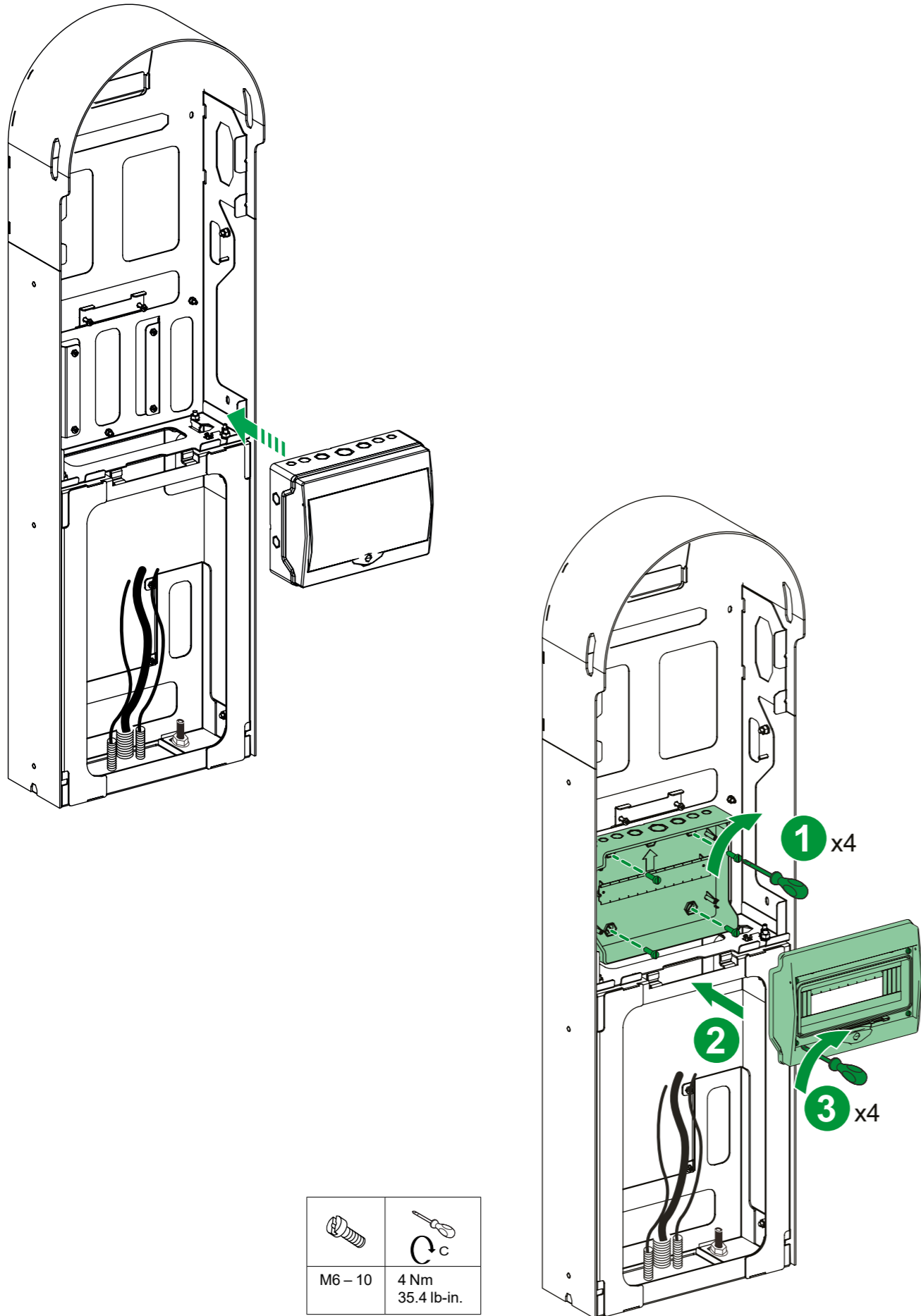
- Berühren Sie keinesfalls die Leiterplatte.
- Bei der Durchführung von Anschlussarbeiten im Innern der Ladestation sind antistatische Schutzmaßnahmen zu ergreifen.

Die Nichtbeachtung dieser Anweisungen kann zu Geräteschäden führen.



# 11 Befestigung des Kaedra-Gehäuses

Verdrahten Sie die elektrischen Komponenten im Kaedra-Gehäuse, bevor Sie es im Rahmen anbringen.

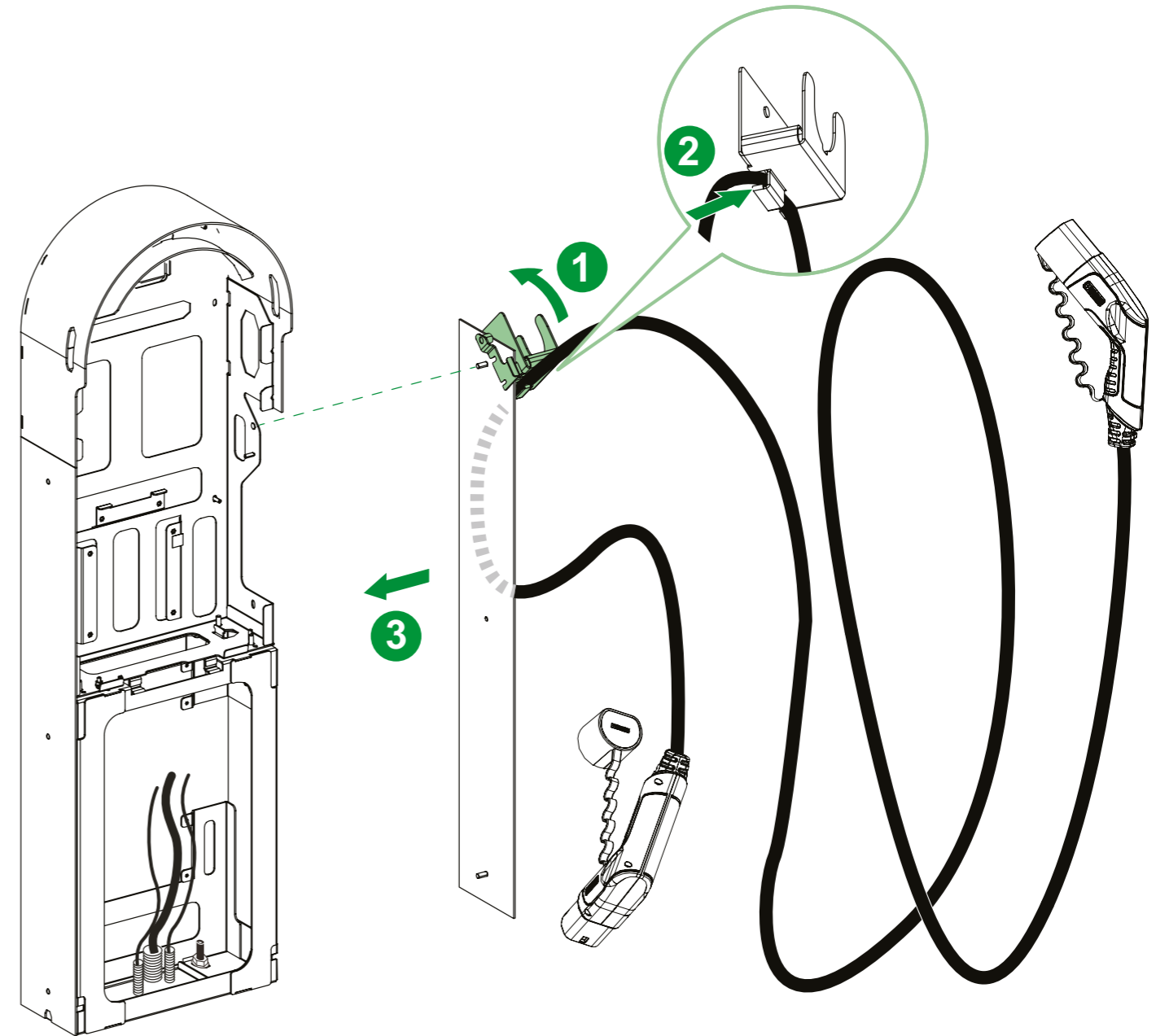


# 12 Befestigung des Zubehörs

Um Zubehör zu befestigen, positionieren Sie das Seitenteil mit der Aussparung nach oben.

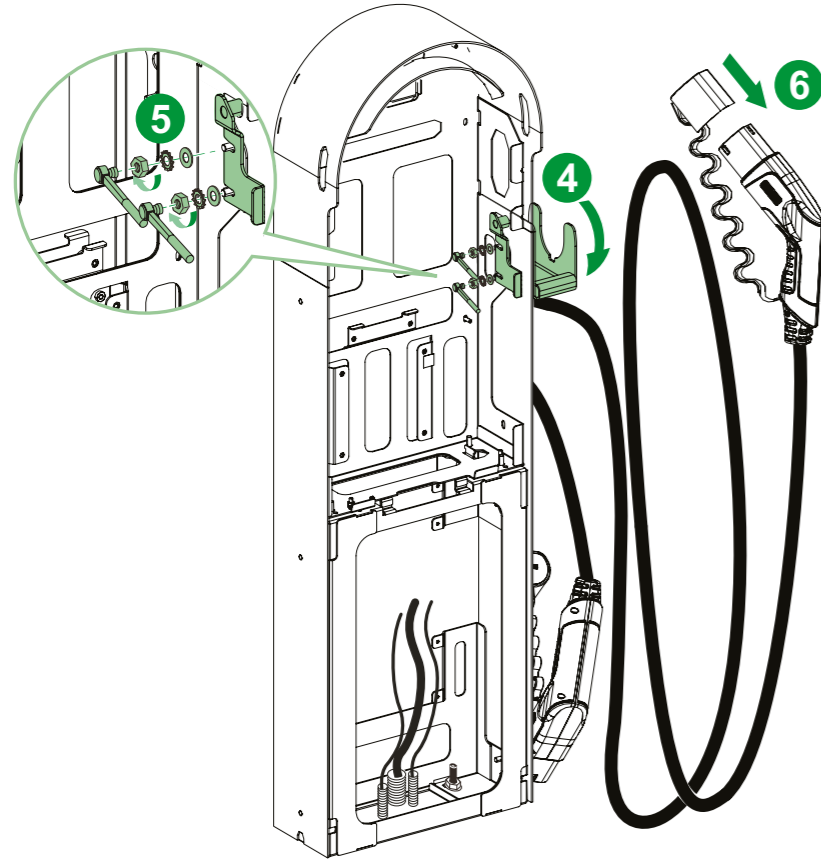
## 12.1 Befestigung der Kabelhalterung und Kabelaufbewahrung

Befestigen Sie die Kabelhalterung am rechten Seitenteil.



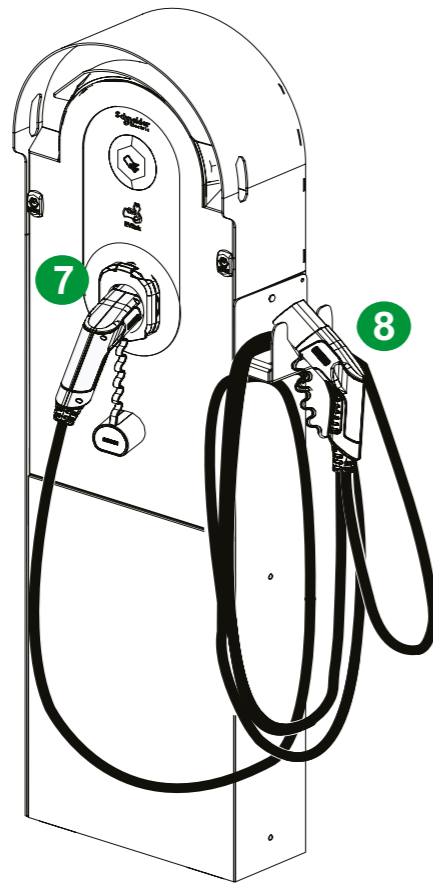
# 12 Befestigung des Zubehörs

## 12.1 Befestigung der Kabelhalterung und Kabelaufbewahrung



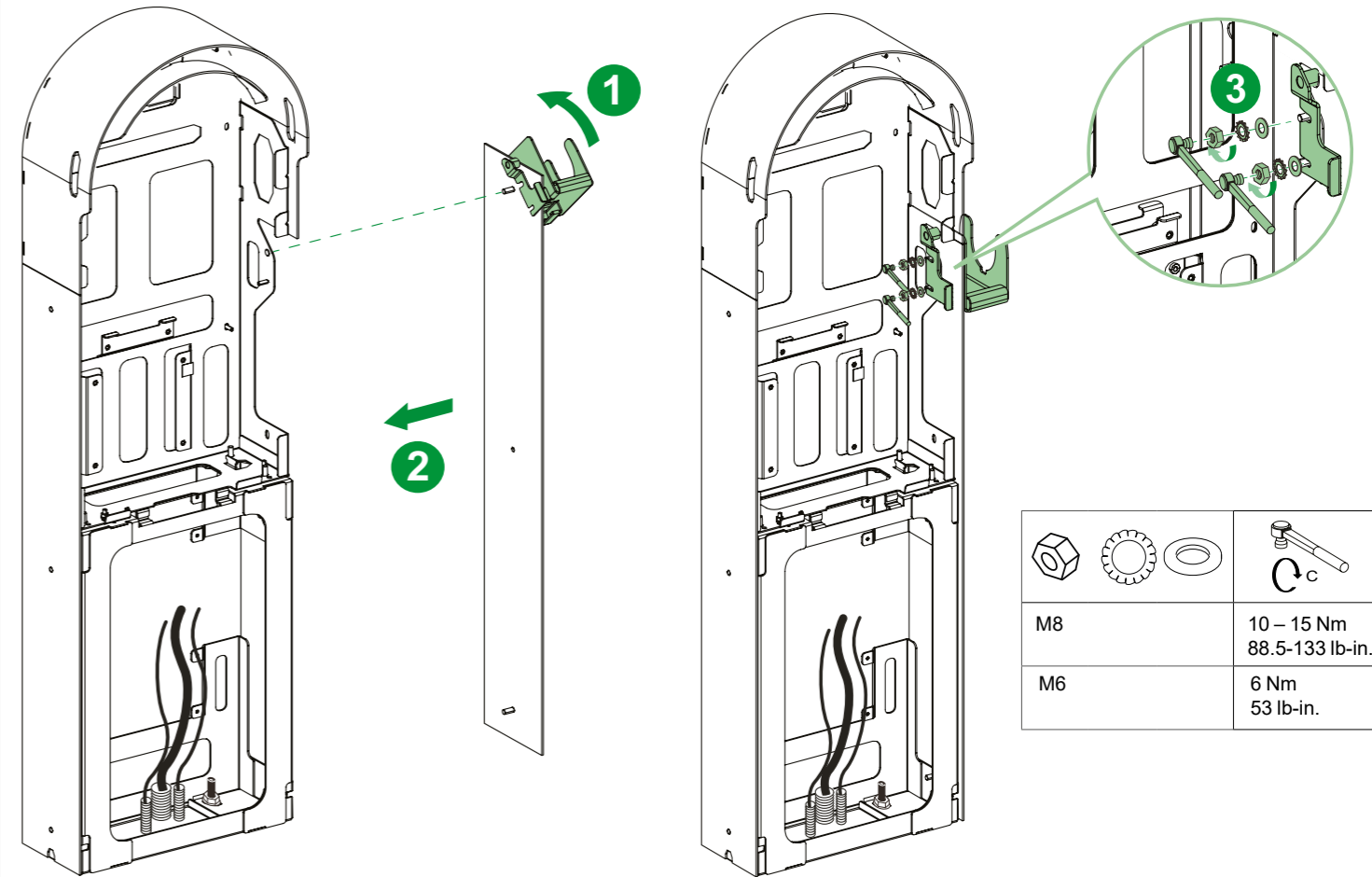
M8			10 – 15 Nm 88.5-133 lb-in.
M6			6 Nm 53 lb-in.

**HINWEIS:** Befestigen Sie die Seitenplatte, nachdem Sie die Kabelhalterung montiert haben (siehe Kapitel 9.2).



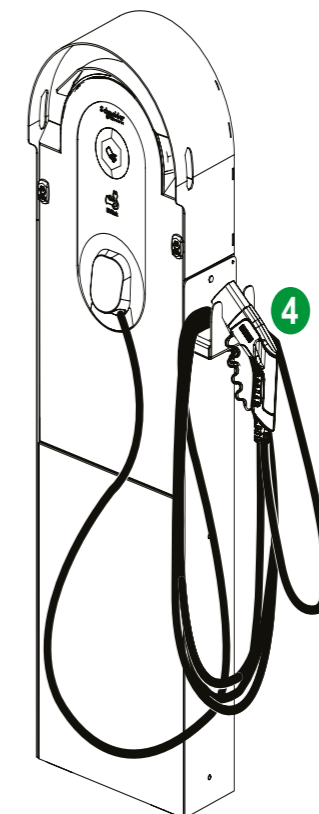
# 12 Befestigung des Zubehörs

## 12.2 Befestigung der Kabelhalterung und Kabelaufbewahrung (Version mit fest verbundenem Kabel)



M8			10 – 15 Nm 88.5-133 lb-in.
M6			6 Nm 53 lb-in.

**HINWEIS:** Befestigen Sie die Seitenplatte, nachdem Sie die Kabelhalterung montiert haben (siehe Kapitel 9.2).

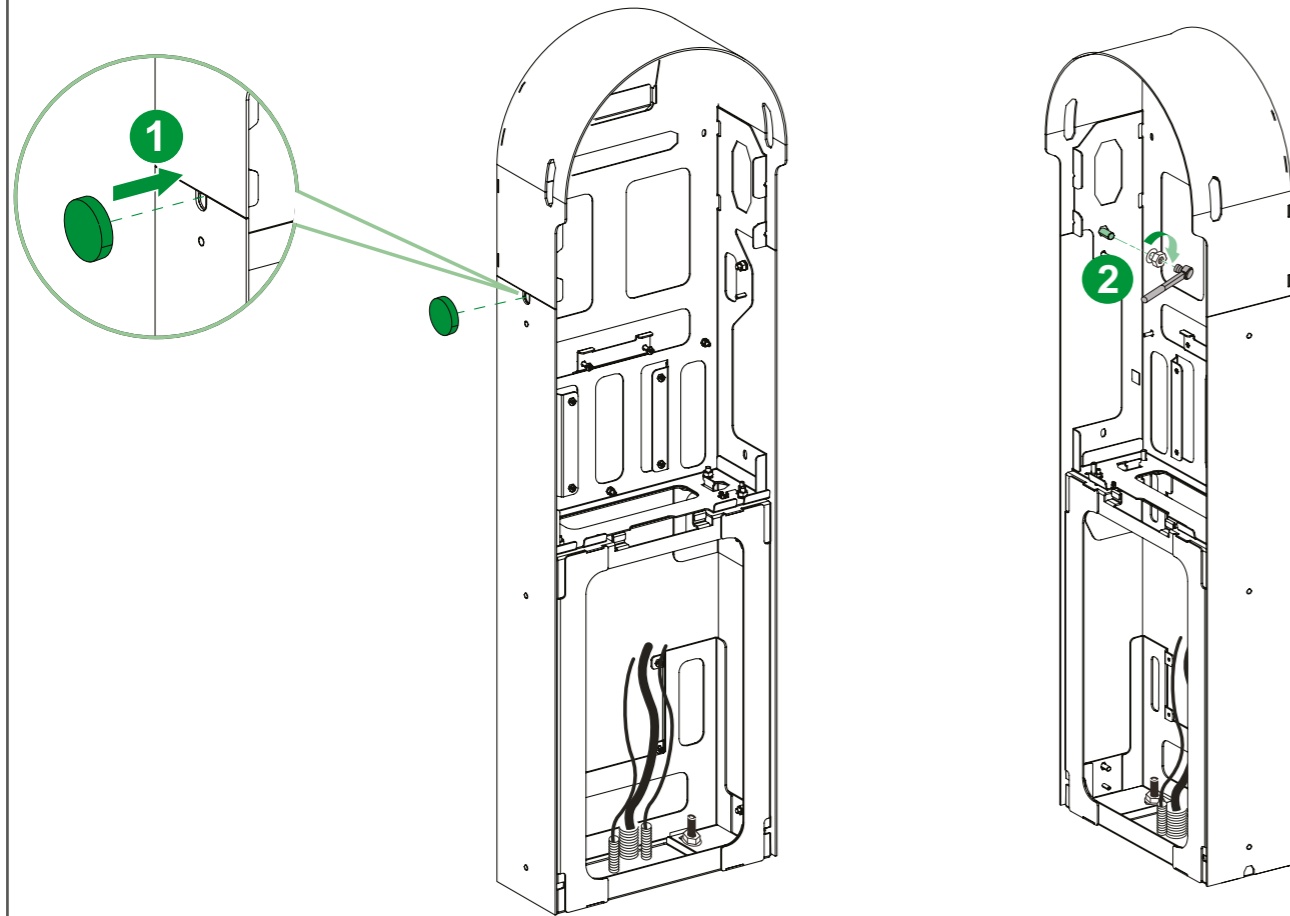


# 12 Befestigung des Zubehörs

## 12.3 Befestigung der Antenne

**HINWEIS:** Für das Modem sind eine Stromversorgung und entsprechende Absicherung erforderlich.

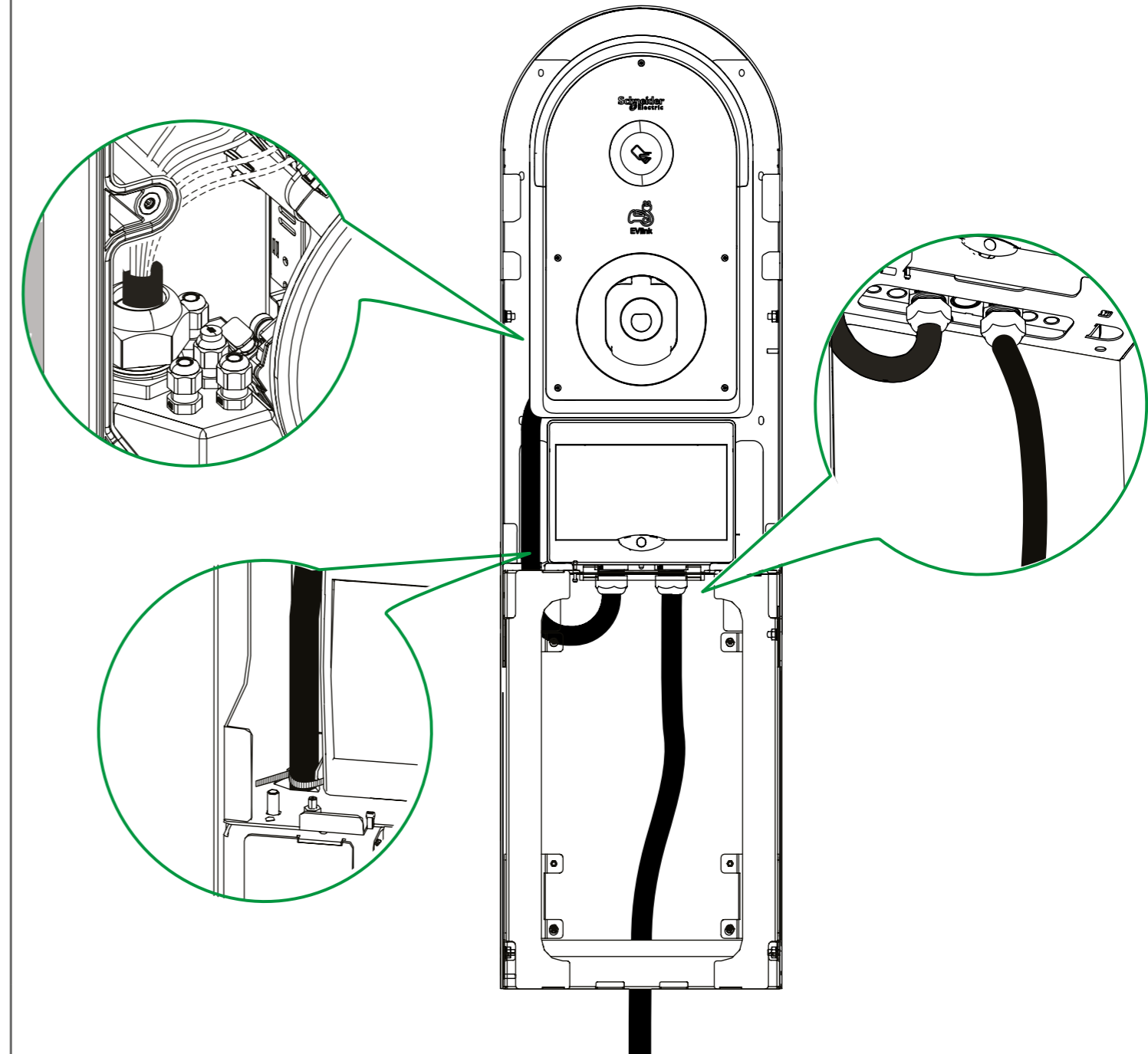
Montieren Sie die Antenne an der rechten oder linken Seitenplatte.



# 13 Verkabelung

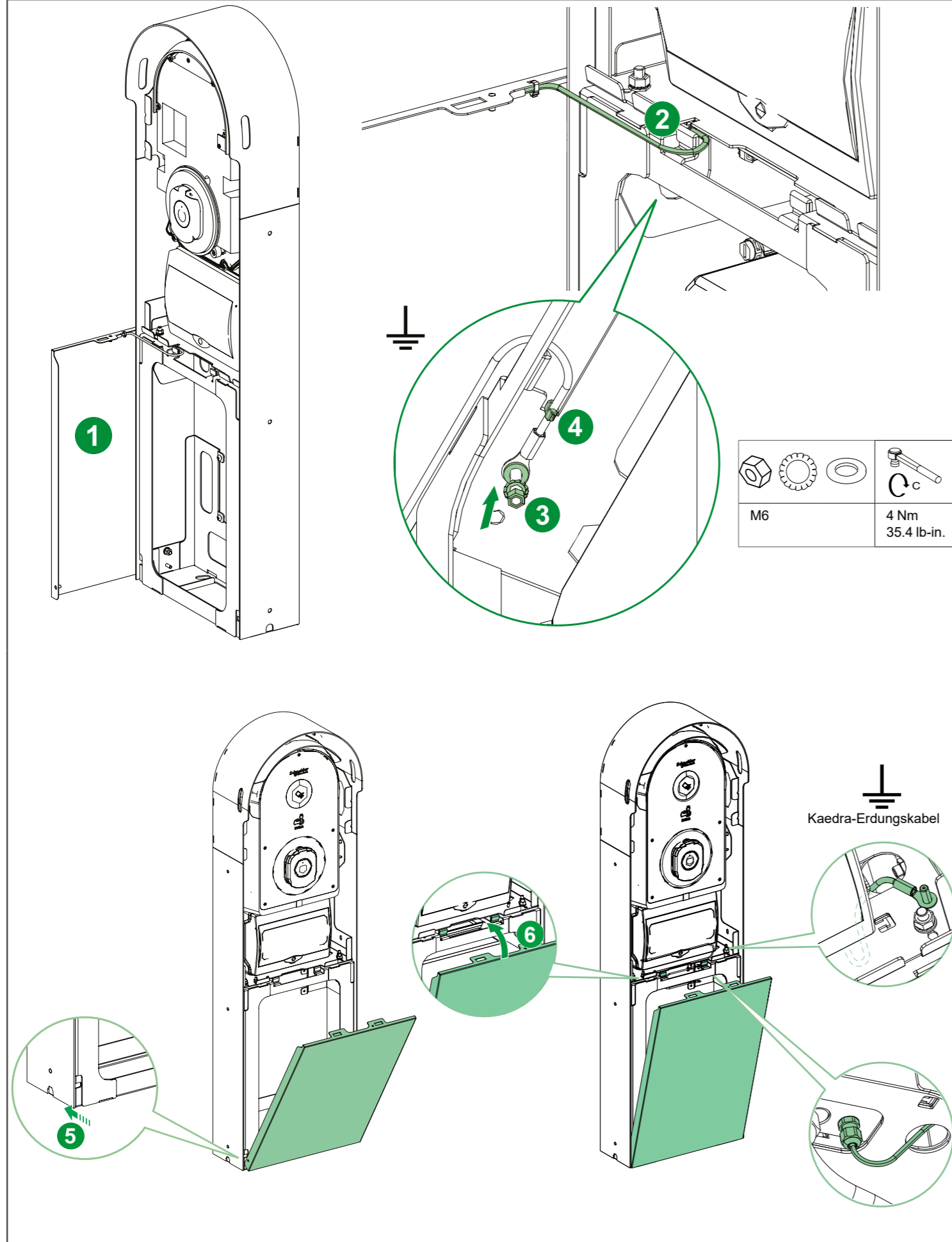
## Stromkabel

Weitere Informationen zur Verbindung des Stromkabels und der Kommunikationskabel erhalten Sie in Kapitel 10 der *EVlink Pro AC Installationsanleitung* (NNZ1940301).



# 14 Befestigung der unteren Frontplatte und der Abdeckung

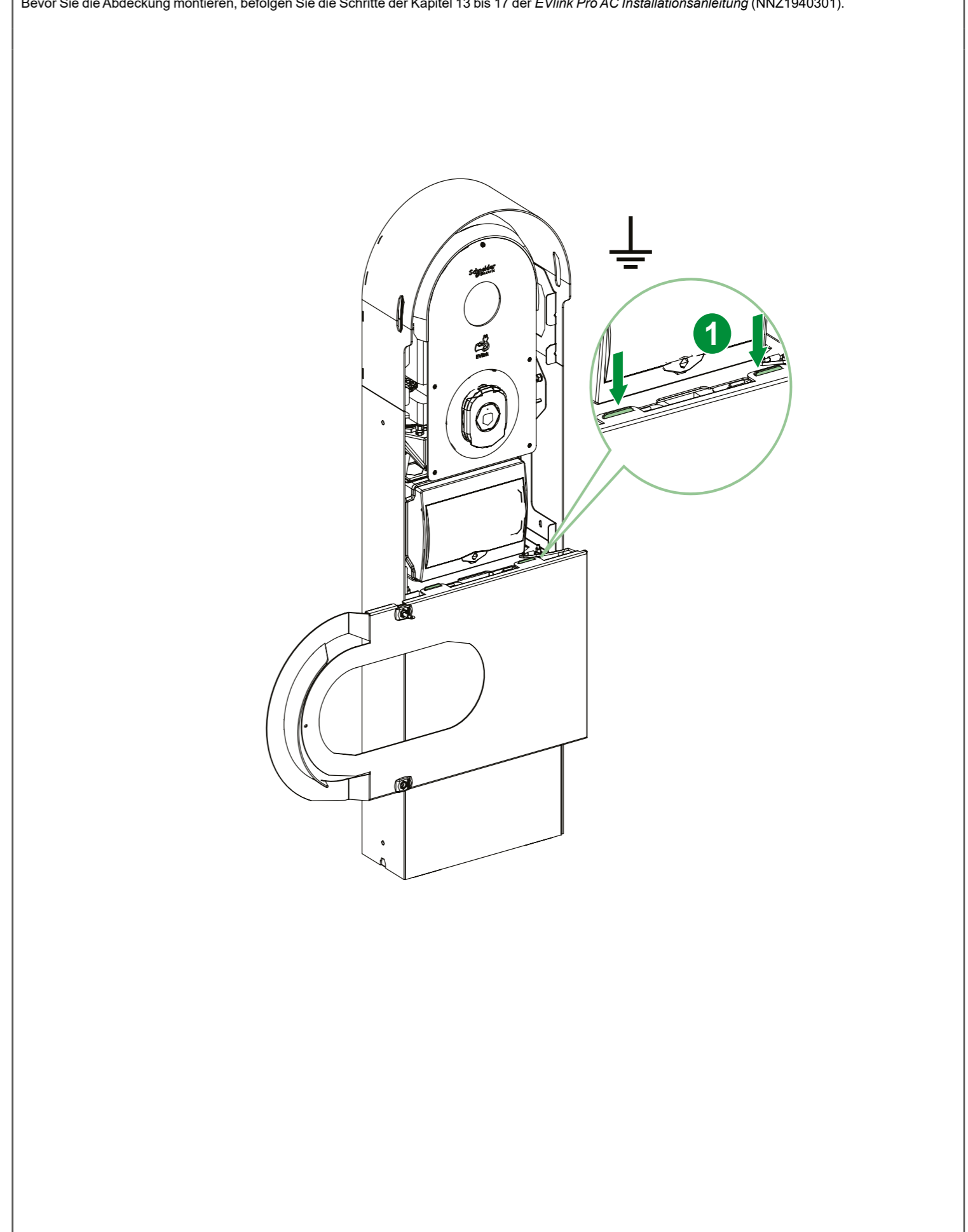
## 14.1 Befestigung der unteren Frontplatte und Verbindung des Erdungskabels



# 14 Befestigung der unteren Frontplatte und der Abdeckung

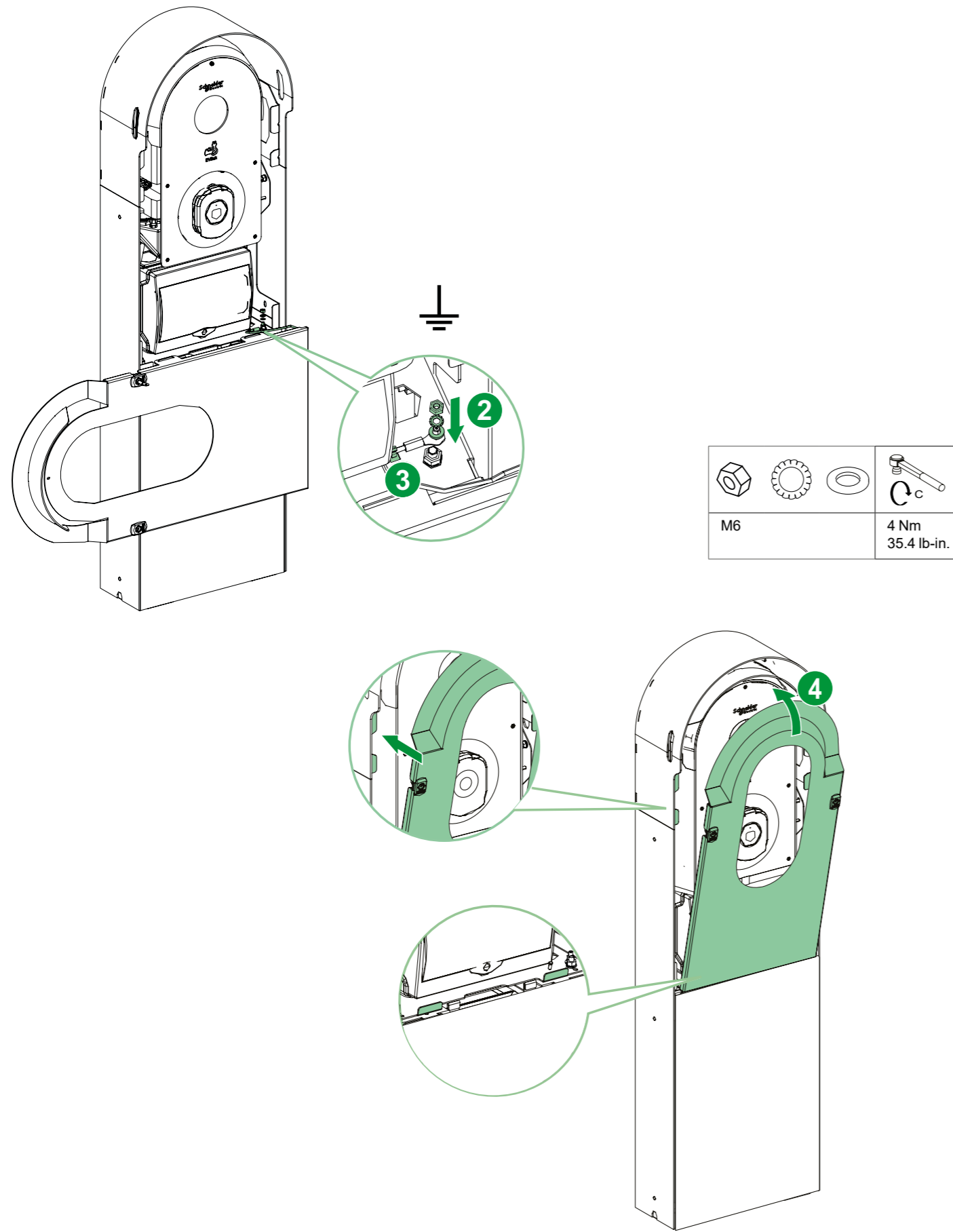
## 14.2 Befestigung der Abdeckung und Verbindung des Erdungskabels

Bevor Sie die Abdeckung montieren, befolgen Sie die Schritte der Kapitel 13 bis 17 der *EVlink Pro AC Installationsanleitung* (NNZ1940301).



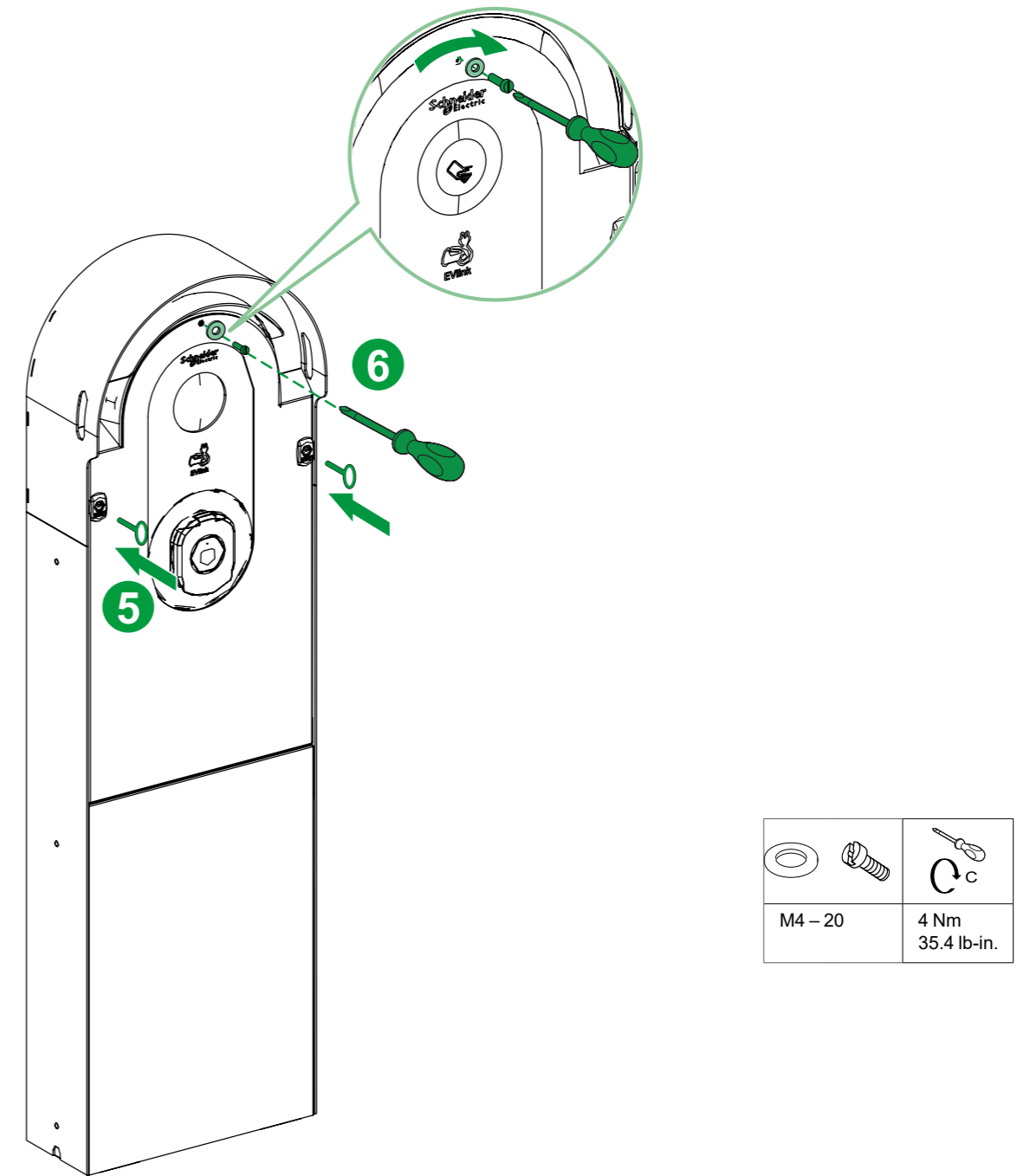
# 14 Befestigung der unteren Frontplatte und der Abdeckung

## 14.2 Befestigung der Abdeckung und Verbindung des Erdungskabels



# 14 Befestigung der unteren Frontplatte und der Abdeckung

## 14.2 Befestigung der Abdeckung und Verbindung des Erdungskabels



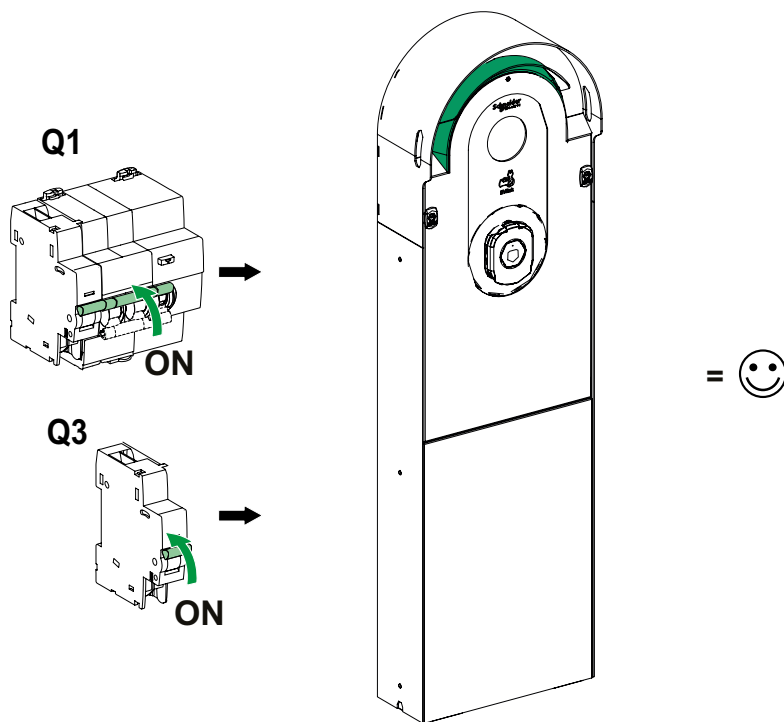
# 15 Einschalten der bzw. des Leistungsschalter/s der Stromversorgung der Ladestation

**⚠ ⚠ GEFAHR**

**GEFAHR EINES ELEKTRISCHEN SCHLAGS, EINER EXPLOSION ODER EINES LICHTBOGENS**

- Tragen Sie geeignete persönliche Schutzausrüstung (PSA).
- Befolgen Sie alle Sicherheitshinweise.

**Die Nichtbeachtung dieser Anweisungen führt zum Tod oder hat schwerere Verletzungen zur Folge.**



Die Lichtleiste wechselt nach ca. einer Minute von weiß zu grün.

# 16 Test mit einem Fahrzeugsimulator

Prüfen Sie die korrekte Funktion der Ladestation mangels verfügbarem Elektrofahrzeug mithilfe eines Prüf- und Simulationsadapters und dessen Handbuch HRB17188.

# 17 Erste Diagnose

Siehe Kapitel 25 der *EVlink Pro AC Installationsanleitung* (NNZ1940301).

# 18 Recyceln des Verpackungsmaterials

Das Verpackungsmaterial dieses Geräts ist recycelbar.  
Bitte helfen Sie mit, die Umwelt zu schützen, indem Sie Müll in den entsprechenden Behältern recyceln.