



TM262L01MDESE8T

GEX7596701

www.se.com

⚠ DANGER / DANGER / GEFAHR / PELIGRO / PERICOLO / PERIGO / TEHLİKE / 危險 / ОПАСНОСТЬ / ҚАУПТИ

HAZARD OF ELECTRIC SHOCK, EXPLOSION OR ARC FLASH

- Disconnect all power from all equipment including connected devices prior to removing any covers or doors, or installing or removing any accessories, hardware, cables, or wires except under the specific conditions specified in the appropriate hardware guide for this equipment.
- Always use a properly rated voltage sensing device to confirm the power is off where and when indicated.
- Replace and secure all covers, accessories, hardware, cables, and wires and confirm that a proper ground connection exists before applying power to the unit.
- Use only the specified voltage when operating this equipment and any associated products.

Failure to follow these instructions will result in death or serious injury.

GEFAHR EINES ELEKTRISCHEN SCHLAGS, EINER EXPLOSION ODER EINES LICHTBOGENS

- Trennen Sie alle Geräte, einschließlich der angeschlossenen Komponenten, vor der Entfernung von Abdeckungen oder Türen sowie vor der Installation oder Entfernung von Zubehörfteilen, Hardware, Kabeln oder Drähten von der Spannungsversorgung, ausgenommen unter den im jeweiligen Hardwarehandbuch für diese Geräte angegebenen Bedingungen.
- Verwenden Sie stets ein geeignetes Spannungsprüfgerät, um festzustellen, ob die Spannungsversorgung wirklich abgeschaltet ist.
- Bringen Sie alle Abdeckungen, Zubehörfteile, Hardware, Kabel und Drähte wieder an, sichern Sie sie und vergewissern Sie sich, dass eine ordnungsgemäße Erdung vorhanden ist, bevor Sie die Spannungszufuhr zum Gerät einschalten.
- Betreiben Sie dieses Gerät und alle zugehörigen Produkte nur mit der angegebenen Spannung.

Die Nichtbeachtung dieser Anweisungen führt zu Tod oder schwereren Verletzungen.

RISCHIO DI SHOCK ELETTRICO, ESPLOSIONE O ARCO ELETTRICO

- Mettere fuori tensione tutte le apparecchiature, inclusi i dispositivi collegati, prima di rimuovere qualunque coperchio o sportello o prima di installare/disinstallare accessori, hardware, cavi o fili, tranne che nelle condizioni specificate nella Guida hardware per questa apparecchiatura.
- Per verificare che l'alimentazione sia esclusa, usare sempre un rilevatore di tensione correttamente tarato.
- Prima di riattivare l'alimentazione dell'unità rimontare e fissare tutti i coperchi, accessori, componenti hardware, cavi e fili e verificare la presenza di un buon collegamento di terra.
- Utilizzare quest'apparecchiatura e tutti i prodotti collegati solo alla tensione specificata.

Il mancato rispetto di queste istruzioni provocherà morte o gravi infortuni.

ELEKTRİK ÇARPMASI, PATLAMA VEYA ELEKTRİK ARKI TEHLİKESİ

- Bu ekipmanın uygun donanım kilavuzunda belirtilen özel koşullar altında olmadıgı sürece, herhangi bir kapagı veya kapıyı açmadan ya da herhangi bir aksesuarı, donanımı, kabloyu veya teli takmadan veya çıkarmadan önce bağı aygıtı dahil tüm ekipmanın güc bağlantılarını kesin.
- Gösterilen yerlerde ve belirtildiğinde gücün kapalı olduğunu onaylamak için her zaman uygun özellikli voltaj algılayıcı kullanın.
- Tüm kapakları, aksesuarları, donanımı, kabloları ve telleri yerlerine takın ve sabitleyin ve üniteye güç vermeden önce uygun toprak bağlantısını bulunduğunu onaylayın.
- Bu ekipmanı ve varsa ilişkili ürünleri çalıştırmak için yalnızca belirtilen voltajı kullanın.

Bu talimatlara uyulmaması, ölüme veya ağır yaralanmalara yol açacaktır.

ОПАСНОСТЬ ПОРАЖЕНИЯ ЭЛЕКТРИЧЕСКИМ ТОКОМ, ВЗРЫВА ИЛИ ВСПЫШКИ ДУГИ

- Полностью отключите электропитание от всего оборудования, в том числе подключенных устройств, до снятия любых крышек или дверей или до установки или демонтажа любых вспомогательных устройств, аппаратуры, кабелей или проводов, за исключением особых ситуаций, указанных в руководстве по аппаратной части данного оборудования.
- В указанных местах и условиях обязательно используйте обладающий соответствующими характеристиками датчик напряжения для проверки отключения электропитания.
- Установите на место и закрепите все крышки, вспомогательные устройства, аппаратуру, кабели и провода и до подачи электропитания на блок удостоверьтесь в наличии надлежащего заземляющего соединения.
- Для электропитания данного оборудования и любых связанных с ним изделий используйте источник электропитания подходящего напряжения.

Несоблюдение этих инструкций приведет к смертельному исходу или серьезной травме.

RISQUE D'ELECTROCUTION, D'EXPLOSION OU D'ARC ELECTRIQUE

- Coupez toutes les alimentations de tous les équipements, y compris les équipements connectés, avant de retirer les caches ou les portes d'accès, ou avant d'installer ou de retirer des accessoires, matériels, câbles ou fils, sauf dans les cas de figure spécifiquement indiqués dans le guide de référence du matériel approprié à cet équipement.
- Utilisez toujours un appareil de mesure de tension réglé correctement pour vous assurer que l'alimentation est coupée conformément aux indications.
- Remettez en place et fixez tous les caches de protection, accessoires, matériels, câbles et fils et vérifiez que l'appareil est bien relié à la terre avant de le remettre sous tension.
- Utilisez uniquement la tension indiquée pour faire fonctionner cet équipement et les produits associés.

Le non-respect de ces instructions provoquera la mort ou des blessures graves.

PELIGRO DE DESCARGA ELÉCTRICA, EXPLOSIÓN O ARCO ELÉCTRICO

- Desconecte la alimentación de todos los equipos, incluidos los dispositivos conectados, antes de retirar cualquier cubierta o compuerta, o bien antes de instalar o retirar cualquier accesorio, hardware, cable o conductor, salvo en las condiciones específicas indicadas en la guía de hardware de este equipo.
- Utilice siempre un dispositivo de detección de tensión nominal adecuado para confirmar la ausencia de alimentación eléctrica cuando y donde se indique.
- Vuelva a montar y fijar todas las cubiertas, accesorios, elementos de hardware y cables del sistema y compruebe que haya una conexión a tierra adecuada antes de aplicar alimentación eléctrica a la unidad.
- Aplique solo la tensión especificada cuando utilice este equipo y los productos asociados.

El incumplimiento de estas instrucciones podrá causar la muerte o lesiones serias.

PERIGO DE CHOQUE ELÉTRICO, EXPLOSAO OU ARCO ELÉTRICO

- Desconecte toda a energia de todos os equipamentos, incluindo os dispositivos conectados antes de remover qualquer cobertura ou porta, ou de instalar ou remover qualquer acessório, hardware, cabos ou fios, exceto nas condições específicas descritas no guia de hardware apropriado para este equipamento.
- Sempre use o dispositivo sensor de voltagem nominal adequado para confirmar que a energia está desligada onde e quando for indicado.
- Substitua e proteja todas as coberturas, acessórios, hardware, cabos e fios e confirme que existe um aterramento adequado antes de ligar a unidade à energia.
- Use somente a voltagem especificada ao operar este equipamento e qualquer produto associado.

A não observância destas instruções resultará em morte, ou ferimentos graves.

存在电击、爆炸或电弧闪络危险

- 在卸除任何护盖，或安装或卸除任何附件、硬件、电缆或导线之前，先断开所有设备的电源连接（包括已连接设备），此设备的相应硬件指南中另有指定的特定情况除外。
- 在有需要的地方和时间，务必使用具有合适额定电压的设备来检测是否断电。
- 更换并紧固所有护盖、附件、硬件、电缆与电线，并确认接地连接正确后再对设备通电。
- 在操作本设备及相关产品时，必须使用指定电压。

不遵循上述说明将导致人员伤亡。

ТОК СОҒУ, ЖАРҒЫЛУ НЕМЕСЕ ДОҒАЛЫҚ ЖАРҚЫЛ ҚАҰПИ БАР

- Кез келген қақпақтарды ашу немесе есіктерді алу я болмаса кез келген қосалқы құралдарды, жабдықты, кабельдерді немесе сымдарды орнату немесе алу алдында бүкіл жабдықты, соның ішінде қосылған құрылғылардың қуатын толығымен өшіру керек (тек осы жабдық үшін тиісті жабдық нұсқаулығында көрсетілген жағдайларды қоспағанда).
- Нұсқау берілген кезде қуаттың өшірулі екенін растау үшін тиісті номиналды кернеуі бар датчикті пайдаланыңыз.
- Барлық қақпақтарды, қосалқы құралдарды, жабдықты, кабельдерді және сымдарды қайта орнатыңыз және бекітіңіз, сөйтіп құрылғыға қуат беру алдында тиісті жерге қосылым бар екеніне көз жеткізіңіз.
- Осы жабдықты және кез келген байланысты өнімдерді пайдаланғанда тек көрсетілген кернеуді пайдаланыңыз.

Бұл нұсқауларды орындамай өлімге немесе ауыр жарақатқа әкеледі.

⚠ DANGER / DANGER / GEFAHR / PELIGRO / PERICOLO / PERIGO / TEHLİKE / 危險 / ОПАСНОСТЬ / ҚАУПТИ

POTENTIAL FOR EXPLOSION

- Only use this equipment in non-hazardous locations, or in locations that comply with Class I, Division 2, Groups A, B, C and D.
- Do not substitute components which would impair compliance to Class I Division 2.
- Do not connect or disconnect equipment unless power has been removed or the area is known to be non-hazardous.

Failure to follow these instructions will result in death or serious injury.

EXPLOSIONSGEFAHR

- Dieses Gerät ist ausschließlich in gefahrenfreien Bereichen oder in Gefahrenbereichen der Klasse I, Division 2, Gruppen A, B, C und D zu verwenden.
- Wechseln Sie keine Komponenten aus, die die Konformität mit Klasse I, Division 2, beeinträchtigen könnten.
- Schließen Sie ein Gerät nur an bzw. trennen Sie die Geräteverbindung nur, wenn Sie das Gerät zuvor von der Spannungsversorgung getrennt haben oder wenn bekannt ist, dass im betreffenden Bereich keine Gefahr besteht.

Die Nichtbeachtung dieser Anweisungen führt zu Tod oder schwereren Verletzungen.

PERICOLO DI ESPLOSIONE

- Utilizzare la presente apparecchiatura solo in ambienti sicuri o in ambienti conformi alla Classe I, Divisione 2, Gruppi A, B, C e D.
- Non sostituire i componenti in quanto questa operazione potrebbe pregiudicare la conformità delle apparecchiature ai requisiti di Classe I, Divisione 2.
- Non collegare né scollegare le apparecchiature a meno che non sia stata disattivata l'alimentazione o non sia stato accertato che l'area non è soggetta a rischi.

Il mancato rispetto di queste istruzioni provocherà morte o gravi infortuni.

PATLAMA OLASILIGI

- Bu ekipmanı yalnızca tehlikeli olmayan yerlerde veya Sınıf I, Bölüm 2, Grup A, B, C ve D'ye uyay yerlerde kullanın.
- Bileşenleri, Sınıf I, Bölüm 2 ile uyumu engelleyecek bileşenlerle değiştirmeyin.
- Güç çıkarmadığı veya konumun tehlikesiz olduğu bilinmediği sürece ekipmanın bağlamayın ve bağlantısını kesmeyin.

Bu talimatlara uyulmaması, ölüme veya ağır yaralanmalara yol açacaktır.

ОПАСНОСТЬ ВЗРЫВА

- Использование данного оборудования допускается только на безопасных объектах или на объектах, отвечающих требованиям класса I, раздела 2, групп A, B, C и D.
- Запрещается замена компонентами, нарушающими соответствие требованиям класса I, раздела 2.
- Разрешается подключение и отсоединение оборудования только при снятом питании, а также в случае, если оно выполняется в зоне, характеризующейся как безопасная.

Несоблюдение этих указаний приведет к смерти или серьезным травмам.

RISQUE D'EXPLOSION

- N'utilisez cet équipement que dans les zones non dangereuses ou conformes à la Classe I, Division 2, Groupes A, B, C et D.
- Ne remplacez pas les composants susceptibles de nuire à la conformité à la Classe I, Division 2.
- Assurez-vous que l'alimentation est coupée ou que la zone ne présente aucun danger avant de connecter ou de déconnecter l'équipement.

Le non-respect de ces instructions provoquera la mort ou des blessures graves.

POSIBILIDAD DE EXPLOSIÓN

- Este equipo se debe utilizar únicamente en ubicaciones no peligrosas o en instalaciones de conformidad con Clase I, División 2, Grupos A, B, C y D.
- No sustituya componentes que puedan anular la conformidad con la Clase I, División 2.
- No conecte ni desconecte el equipo a menos que haya quitado la alimentación eléctrica o esté seguro de que la ubicación no es peligrosa.

El incumplimiento de estas instrucciones podrá causar la muerte o lesiones serias.

PERIGO DE EXPLOSAO

- Somente use este equipamento em locais não perigosos ou em locais que cumprem a Classe I, Divisão 2, Grupos A, B, C e D.
- Não substitua os componentes que poderiam dificultar o cumprimento da Classe I, Divisão 2.
- Não conecte ou desconecte o equipamento a menos que a energia tenha sido removida ou o local seja reconhecido como não perigoso.

A não observância destas instruções resultará em morte, ou ferimentos graves.

可能存在爆炸危险

- 只能在安全地点或符合 I 级 2 区，组 A、B、C 和 D 的地点使用本设备。
- 请勿替换组件，这可能会违反 I 级 2 区的相关规定。
- 除非已拔下电源或确定所在位置无危险，否则请勿连接设备或断开设备的连接。

不遵循上述说明将导致人员伤亡。

ЖАРҒЫЛУ ҒЫҚИМАТДИҒЫ

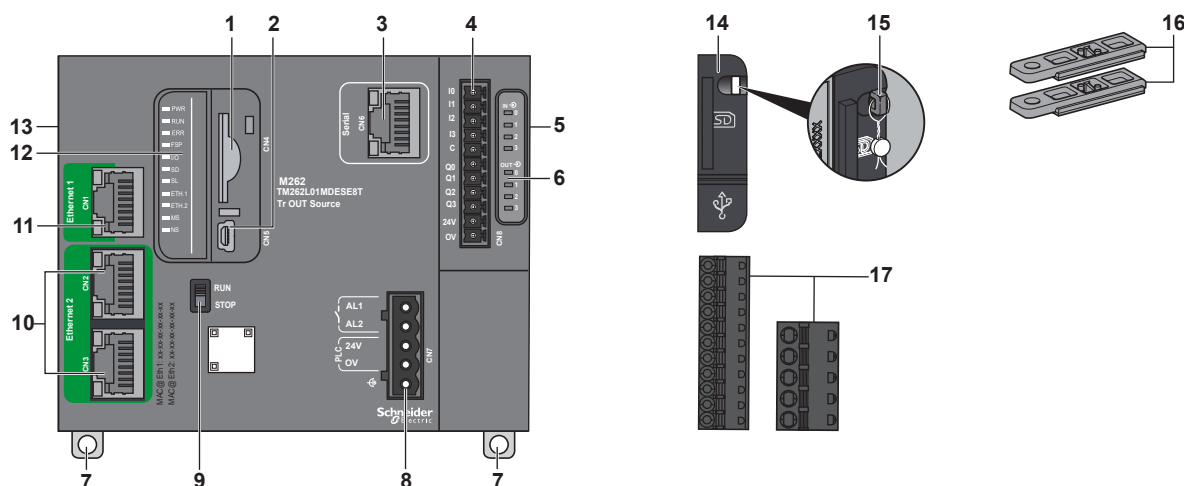
- Бұл жабдықты тек қауіпсіз аймақтарда немесе A, B, C және D топтарының 2-ші бөлімінің I-ші сыныбына сай келетін аймақтарда ғана қолданыңыз.
- 2-ші бөлімінің I-ші сыныбына сай келмейтін құрамдастарды басқасына ауыстырмаңыз.
- Қуат ажыратылмаса немесе аумақ қауіпті емес екені белгілі болмаса, жабдықты қоспаңыз немесе ажыратпаңыз.

Бұл нұсқауларды орындамай өлімге немесе ауыр жарақатқа әкеледі.

en Electrical equipment should be installed, operated, serviced, and maintained only by qualified personnel. No responsibility is assumed by Schneider Electric for any consequences arising out of the use of this material.
 fr L'installation, l'utilisation, la réparation et la maintenance des équipements électriques doivent être assurées par du personnel qualifié uniquement. Schneider Electric décline toute responsabilité quant aux conséquences de l'utilisation de ce matériel.
 de Elektrische Geräte dürfen nur von Fachpersonal installiert, betrieben, bedient und gewartet werden. Schneider Electric haftet nicht für Schäden, die durch die Verwendung dieses Materials entstehen.
 es La instalación, manejo, puesta en servicio y mantenimiento de equipos eléctricos deberán ser realizados sólo por personal cualificado. Schneider Electric no se hace responsable de ninguna de las consecuencias del uso de este material.
 it Manutenzione, riparazione, installazione e uso delle apparecchiature elettriche si devono affidare solo a personale qualificato. Schneider Electric non si assume alcuna responsabilità per qualsiasi conseguenza derivante dall'uso di questo materiale.
 © 2022 Schneider Electric. All rights reserved.

pt A instalação, utilização e manutenção do equipamento eléctrico devem ser efectuadas exclusivamente por pessoal qualificado. A Schneider Electric não assume qualquer responsabilidade pelas consequências resultantes da utilização deste material.
 tr Elektrikli cihazların montajı, kullanımı, bakımı ve muhafazası sadece kalifiye elemanlar tarafından yapılmalıdır. Bu materyalin kullanımından kaynaklanabilecek herhangi bir durum için Schneider Electric herhangi bir sorumluluk kabul etmemektedir.
 zh 电气设备的安装、操作、维修和维护工作仅限于合格人员执行。Schneider Electric 不承担任何由于使用本资料所引起的任何后果。专业人员是指掌握与电气设备的制造和操作及其安装相关的技能和知识的人员。他们经过安全培训能够发现和避免相关的危险。
 ru Установка, эксплуатация, ремонт и обслуживание электрического оборудования может выполняться только квалифицированными электриками. Компания Schneider Electric не несет никакой ответственности за какие-либо последствия эксплуатации этого оборудования.
 kk Электр жабдықты тек білікті қызметкерлер орнатуы, пайдалануы, қызмет көрсетуі және техникалық қызмет көрсетуі керек. Schneider Electric осы материалды пайдаланудан туындаған ешбір салдарларға жауапты болмайды.

TM262L01MDESE8T



- en**
- 1 - SD Card slot - CN4
 - 2 - Not used
 - 3 - Serial line port - CN6
 - 4 - Inputs/outputs terminal connector - CN8
 - 5 - TM3 bus connector
 - 6 - I/O status LEDs
 - 7 - Clip-on lock for 35 mm (1.38 in.) top hat section rail (DIN rail)
 - 8 - 24 Vdc power supply input / Alarm relay terminal connector - CN7
 - 9 - Run/Stop switch
 - 10 - 2 Ethernet switched ports - CN2 - CN3
 - 11 - 1 Ethernet port - CN1
 - 12 - Status LEDs
 - 13 - (Not used)
 - 14 - Protective cover
 - 15 - Locking hook (optional lock not included)
 - 16 - Attachment parts
 - 17 - Removable spring terminal blocks

- fr**
- 1 - Emplacement pour carte SD - CN4
 - 2 - Inutilisé
 - 3 - Port de ligne série - CN6
 - 4 - Connecteur des bornes d'entrées/sorties - CN8
 - 5 - Connecteur de bus TM3
 - 6 - Voyants d'état des E/S
 - 7 - Système de verrouillage encliquetable pour rail oméga (DIN) de 35 mm (1.38 po.)
 - 8 - Connecteur d'entrée d'alimentation 24 Vcc / de relais d'alarme - CN7
 - 9 - Interrupteur Run/Stop
 - 10 - 2 ports Ethernet commutés - CN2 - CN3
 - 11 - 1 port Ethernet - CN1
 - 12 - Voyants d'état
 - 13 - (Inutilisé)
 - 14 - Capot de protection
 - 15 - Crochet de verrouillage (verrou facultatif non fourni)
 - 16 - Pièces de fixation
 - 17 - Borniers à ressort amovibles

- de**
- 1 - SD-Kartensteckplatz - CN4
 - 2 - Nicht verwendet
 - 3 - SL-Port (serielle Leitung) - CN6
 - 4 - Anschlussklemme Eingänge/Ausgänge - CN8
 - 5 - TM3-Busanschluss
 - 6 - E/A-Status-LEDs
 - 7 - Halteclip für Trageschiene (DIN-Schiene) 35 mm (1.38 in.)
 - 8 - 24 VDC Spannungsversorgungseingang / Anschlussklemme Alarmrelais - CN7
 - 9 - Run/Stop-Schalter
 - 10 - 2 geschaltete Ethernet-Ports - CN2 - CN3
 - 11 - 1 Ethernet-Port - CN1
 - 12 - Status-LEDs
 - 13 - Nicht verwendet
 - 14 - Schutzabdeckung
 - 15 - Verriegelungshaken (optionales Verriegelungszubehör nicht enthalten)
 - 16 - Befestigungsteile
 - 17 - Abnehmbare Federklemmenleisten

- es**
- 1 - Ranura tarjeta SD - CN4
 - 2 - Sin utilizar
 - 3 - Puerto de línea serie - CN6
 - 4 - Conector de terminal de E/S - CN8
 - 5 - Conector de bus de TM3
 - 6 - LED de estado de E/S
 - 7 - Cierre de clip para carril DIN (segmento DIN) 35 mm (1.38 in.)
 - 8 - Entrada de fuente de alimentación 24 V CC / Conector de terminales de relé de alarma - CN7
 - 9 - Interruptor Run/Stop
 - 10 - 2 puertos Ethernet conmutados - CN2 - CN3
 - 11 - 1 puerto Ethernet - CN1
 - 12 - LED de estado
 - 13 - Sin utilizar
 - 14 - Cubierta protectora
 - 15 - Gancho de sujeción (bloqueo opcional no incluido)
 - 16 - Piezas de fijación
 - 17 - Bloques de terminales de resorte extraíbles

- it**
- 1 - Slot per scheda SD - CN4
 - 2 - Non utilizzato
 - 3 - Porta per linea seriale - CN6
 - 4 - Connettore terminale ingressi/uscite - CN8
 - 5 - Connettore bus TM3
 - 6 - LED di stato I/O
 - 7 - Graffia di aggancio per guida da 35 mm (1.38 in.) a sezione top hat (guida DIN)
 - 8 - Ingresso alimentazione a 24 Vcc / Connettore terminale relè allarme - CN7
 - 9 - Interruttore Run/Stop
 - 10 - Porte Ethernet commutate CN2 - CN3
 - 11 - Porta Ethernet 1 - CN1
 - 12 - LED di stato
 - 13 - Non utilizzato
 - 14 - Coperchio di protezione
 - 15 - Ganccio di chiusura (lucchetto opzionale non incluso)
 - 16 - Parti di fissaggio
 - 17 - Morsettiera rimovibile a molla

- pt**
- 1 - Slot do cartão SD - CN4
 - 2 - Não utilizado
 - 3 - Porta de linha de série - CN6
 - 4 - Conector do terminal de entradas/saídas - CN8
 - 5 - Conector de barramento TM3
 - 6 - LEDs de status de E/S
 - 7 - Tranca de encaixe para trilho da seção superior de 35 (1.38 pol.)
 - 8 - Entrada de fonte de energia de 24 Vdc / conector do terminal do relé de alarme - CN7
 - 9 - Chave R/S
 - 10 - 2 portas comutadoras Ethernet - CN2 - CN3
 - 11 - 1 porta Ethernet - CN1
 - 12 - LEDs de status
 - 13 - Não utilizado
 - 14 - Tampa de proteção
 - 15 - Gancho de trava (trava opcional não incluída)
 - 16 - Peças de fixação
 - 17 - Blocos terminais com mola removíveis

- tr**
- 1 - SD Kart yuvası - CN4
 - 2 - Kullanılmıyor
 - 3 - Seri hat bağlantı noktası - CN6
 - 4 - Girişler/çıkışlar terminal konektörü - CN8
 - 5 - TM3 veri yolu konektörü
 - 6 - G/Ç durumu LED'leri
 - 7 - 35 mm (1.38 inç) için klipsli kilit üst başlık bölümü rayı (DIN rayı)
 - 8 - 24 Vdc güç kaynağı girişi / Alarm röle terminali konektörü - CN7
 - 9 - Run/Stop anahtarı
 - 10 - 2 Ethernet değiştirme bağlantı noktaları - CN2 - CN3
 - 11 - 1 Ethernet bağlantı noktaları - CN1
 - 12 - Durum LED'leri
 - 13 - Kullanılmıyor
 - 14 - Korumucu kapak
 - 15 - Kilitleme kancası (isteğe bağlı kilit birlikte verilmez)
 - 16 - Ek parçaları
 - 17 - Çıkarılabilir yay terminal blokları

- zh**
- 1 - SD 卡插槽 - CN4
 - 2 - 未使用
 - 3 - 串行线路端口 - CN6
 - 4 - 输入/输出端子接口 - CN8
 - 5 - TM3 总线接口
 - 6 - I/O 状态 LED
 - 7 - 钩锁, 用于 35 毫米 (1.38 英寸) 的顶帽型材导轨 (DIN 导轨)
 - 8 - 24 Vdc 电源输入/报警继电器端子接口 - CN7
 - 9 - 运行/停止开关
 - 10 - 2 个以太网交换端口 - CN2 - CN3
 - 11 - 1 个以太网端口 - CN1
 - 12 - 状态 LED
 - 13 - 未使用
 - 14 - 护盖
 - 15 - 锁钩 (不含选配锁)
 - 16 - 附件
 - 17 - 可插拔卡簧端子块

- ru**
- 1 - Слот SD-карты - CN4
 - 2 - не используется
 - 3 - Порт последовательной линии - CN6
 - 4 - Клеммный разъем входа/выхода - CN8
 - 5 - Шинный разъем TM3
 - 6 - Светодиодные индикаторы состояния ввода/вывода
 - 7 - Пристегивающийся фиксатор для 35 мм (1.38 дюйма) рейка таврового профиля (DIN-рейка)
 - 8 - Источник электропитания 24 В пост. тока / клеммный разъем реле аварийной сигнализации - CN7
 - 9 - Тумблер пуска/останова
 - 10 - 2 переключаемых порта Ethernet - CN2 - CN3
 - 11 - 1 порт Ethernet - CN1
 - 12 - Светодиоды состояния
 - 13 - не используется
 - 14 - Защитная крышка
 - 15 - Фиксирующий крюк (дополнительный фиксатор не входит в комплект)
 - 16 - Детали крепления
 - 17 - Съёмные клеммные колодки с пружинным зажимом

- kk**
- 1 - SD картасының науасы - CN4
 - 2 - пайдаланылмайды
 - 3 - Сериялық желілік порты - CN6
 - 4 - Кірістер/шығыстар түйіспесінің қосқышы - CN8
 - 5 - TM3 шина қосқышы
 - 6 - I/O күйінің ЖД
 - 7 - 35 мм (1.38 дюйм) жоғарғы қақпақтың айқас бағыттаушының ысырма құлпы (DIN катушқасы)
 - 8 - 24 V тұрақты ток қуатпен қамту кірісі / дабыл релесінің түйіспе қосқышы - CN7

- 9 - Іске қосу/тоқтату қосқышы
- 10 - 2 Ethernet қосылған порттар - CN2 - CN3
- 11 - 1 Ethernet порты - CN1
- 12 - Күй ЖД
- 13 - пайдаланылмайды
- 14 - Қорғағыш қақпақ
- 15 - Құлыптау ілгегі (құлып қамтылмаған)
- 16 - Тіркеме бөлшектер
- 17 - Алынатын серпілме түйіспесінің блоктары

▲ WARNING / AVERTISSEMENT / WARNUNG / ADVERTENCIA / AVVERTENZA / ATENÇÃO / UYARI / 警告 / ПРЕДУПРЕЖДЕНИЕ / ЕСКЕРТУ

UNINTENDED EQUIPMENT OPERATION

- Use appropriate safety interlocks where personnel and/or equipment hazards exist.
- Install and operate this equipment in an enclosure appropriately rated for its intended environment and secured by a keyed or toolled locking mechanism.
- Use the sensor and actuator power supplies only for supplying power to the sensors or actuators connected to the module.
- Power line and output circuits must be wired and fused in compliance with local and national regulatory requirements for the rated current and voltage of the particular equipment.
- Do not use this equipment in safety-critical machine functions unless the equipment is otherwise designated as functional safety equipment and conforming to applicable regulations and standards.
- Do not disassemble, repair, or modify this equipment.
- Do not connect any wiring to reserved, unused connections, or to connections designated as No Connection (N.C.).

Failure to follow these instructions can result in death, serious injury, or equipment damage.

UNBEABSICHTIGTER GERÄTEBETRIEB

- Bei Gefahr für Personal und/oder Geräte sind geeignete Sicherheitssperren zu verwenden.
- Installieren und betreiben Sie dieses Gerät in einem Schaltschrank mit einer für den Einsatzort geeigneten Schutzart und mit einer kodierten Sperre oder einem Verriegelungsmechanismus abgeschlossen werden kann.
- Verwenden Sie die Sensoren- und Aktorennetzteile ausschließlich zur Spannungsversorgung der an das Modul angeschlossenen Sensoren oder Aktoren.
- Netzleitung und Ausgangsschaltungen müssen gemäß lokalen und nationalen Vorschriften für den Nennstrom und die Nennspannung des jeweiligen Geräts verdrahtet und mit einer Sicherung geschützt sein.
- Verwenden Sie dieses Gerät nicht für sicherheitskritische Maschinenfunktionen, sofern das Gerät nicht anderweitig explizit für einen Einsatz zur Funktionssicherheit ausgewiesen ist und allen geltenden Vorschriften und Normen entspricht.
- Dieses Gerät darf weder zerlegt noch repariert oder verändert werden.
- Verbinden Sie keine Drähte mit ungenutzten Anschlüssen und/oder mit Anschlüssen, die als "No Connection" (N.C.) / (Nicht angeschlossen) gekennzeichnet sind.

Die Nichtbeachtung dieser Anweisungen kann Tod, schwere Verletzungen oder Sachschäden zur Folge haben.

FUNZIONAMENTO ANOMALO DELL'APPARECCHIATURA

- In caso di rischio di danni alle persone e/o alle apparecchiature, utilizzare i necessari interblocchi di sicurezza cablati.
- Installare e utilizzare questa apparecchiatura in un cabinet di classe appropriata per l'ambiente di destinazione e protetto da un meccanismo di blocco a chiave o con appositi strumenti.
- Utilizzare gli alimentatori dei sensori e degli attuatori solo per alimentare i sensori e gli attuatori collegati al modulo.
- La linea di alimentazione e i circuiti di uscita devono essere cablati e dotati di fusibili in conformità con i requisiti delle norme locali e nazionali applicabili relative alla corrente e alla tensione nominale dell'apparecchiatura specifica.
- Non utilizzare questa apparecchiatura per funzioni macchina critiche per la sicurezza, a meno che sia stata specificamente progettata come apparecchiatura funzionale per la sicurezza e in conformità alle regolamentazioni e standard in vigore.
- Non smontare, riparare o modificare l'apparecchiatura.
- Non collegare alcun cavo a collegamenti riservati, non utilizzati o a connessioni designate come "No Connection" (N.C.).

Il mancato rispetto di queste istruzioni può provocare morte, gravi infortuni o danni alle apparecchiature.

EKİPMANIN YANLIŞLIKLA ÇALIŞMASI

- Personel ve/veya ekipman için tehlike bulunan durumlarda uygun güvenlik kilitleri kullanın.
- Bu ekipman amaçlanan ortami için uygun sınıflandırmaya sahip ve anahtarlı veya araçlı bir kilitleme mekanizmasıyla güvenli hale getirilmiş bir muhafaza içine monte ederek çalıştırın.
- Güç hattı ve çıkış devreleri için, söz konusu ekipmanın anma akımı ve voltajıyla ilgili yerel ve ulusal düzenlemelere uygun kablolar ve sigortalar kullanılmalıdır.
- Yalnızca module bağlı sensörlere ve aktüatörlere güç sağlamak için sensör ve aktüatör güç kaynaklarını kullanın.
- Ekipman fonksiyonel güvenlik ekipmanı olarak atanmadığı ve yürürlükteki düzenlemelere ve standartlara uyulmadığı sürece bu ekipmanı güvenliğinin kritik olduğu makine fonksiyonlarında kullanmayın.
- Bu ekipmanı parçalarına ayırmayın, onarmayın ve modifiye etmeyin.
- Ayrılmış, kullanılmayan bağlantılara veya "No Connection" (Bağlantı Yok, N.C.) olarak gösterilen bağlantılara herhangi bir kablo bağlamayın.

Bu talimatlar uyulmaması ölüme, ağır yaralanmalara veya ekipmanda maddi hasara yol açabilir.

НЕПРЕДНАМЕРЕННОЕ ВКЛЮЧЕНИЕ ОБОРУДОВАНИЯ

- При наличии угрозы для персонала и (или) оборудования используйте подходящие системы взаимной блокировки.
- Установка и эксплуатация данного оборудования должны осуществляться в корпусе, пригодном для условий окружающей среды и фиксируемом с помощью запорного механизма, блокируемого ключом или специальным инструментом.
- Проводка и защита плавкими предохранителями силовой линии и выходных цепей должны выполняться в соответствии с местными и национальными нормативными требованиями к конкретному оборудованию с указанным номинальным током и напряжением.
- Используйте источники электропитания датчика и исполнительного механизма только для подачи питания на датчики и исполнительные механизмы, подключенные к модулю.
- Не допускается использование этого оборудования для обеспечения функций машинного оборудования, критически важных с точки зрения безопасности.
- Не разбирайте, не ремонтируйте и не модифицируйте это оборудование.
- Не подключать проводники к неиспользуемым клеммам и/или клеммам, маркированным надписью "No Connection (N.C.)" (Соединение отсутствует).

Несоблюдение этих инструкций может привести к смерти, серьезной травме или повреждению оборудования.

FONCTIONNEMENT INATTENDU DE L'EQUIPEMENT

- En cas de risques de lésions corporelles ou de dommages matériels, utilisez les verrous de sécurité appropriés.
- Installez et utilisez cet équipement dans une armoire de classe appropriée à l'environnement prévu et sécurisée par un mécanisme de verrouillage à clé ou à outil.
- L'alimentation des capteurs ou actionneurs ne doit servir qu'à alimenter les capteurs ou les actionneurs connectés au module.
- Les circuits d'alimentation et de sortie doivent être câblés et protégés par un fusible conformément aux exigences réglementaires locales et nationales pour les valeurs nominales de courant et de tension de l'équipement concerné.
- N'utilisez pas cet équipement dans des fonctions d'automatisme de sécurité, sauf s'il s'agit d'un équipement de sécurité fonctionnelle conforme aux réglementations et normes applicables.
- Cet équipement ne doit être ni démonté, ni réparé, ni modifié.
- Ne raccordez aucun fil à des connexions réservées, inutilisées ou portant la mention "No Connection" (N.C.).

Le non-respect de ces instructions peut provoquer la mort, des blessures graves ou des dommages matériels.

FUNCIONAMIENTO IMPREVISTO DEL EQUIPO

- En caso de que exista riesgo para el personal o los equipos, utilice los dispositivos de bloqueo de seguridad adecuados.
- Instale y utilice este equipo en una carcasa con capacidad adecuada para el entorno correspondiente, y que esté protegida por un mecanismo de bloqueo que use llaves o herramientas.
- Utilice las fuentes de alimentación del actuador y el sensor solo para proporcionar alimentación a los sensores o actuadores conectados al módulo.
- La línea de alimentación y los circuitos de salida deben estar equipados con cables y fusibles que cumplan los requisitos normativos locales y nacionales relativos a la corriente nominal y la tensión del equipo en cuestión.
- No utilice este equipo en funciones de maquinaria críticas para la seguridad a no ser que esté diseñado como equipo de seguridad funcional y siga los estándares y las normas correspondientes.
- No desmonte, repare ni modifique este equipo.
- No conecte ningún cable a conexiones reservadas y no utilizadas o a conexiones designadas como No Connection (N.C.).

El incumplimiento de estas instrucciones puede causar la muerte, lesiones serias o daño al equipo.

OPERAÇÃO INVOLUNTÁRIA DO EQUIPAMENTO

- Use os travamentos de segurança apropriados onde houver perigo para o pessoal e/ou para o equipamento.
- Instale e utilize este equipamento em um local calibrado adequadamente para o ambiente pretendido e protegido por um mecanismo de segurança chaveado ou usinado.
- Use o fornecimento de energia do sensor e do atuador somente para fornecer energia aos sensores e atuadores conectados ao módulo.
- A linha de energia e os circuitos de saída devem ser conectados e soldados de acordo com as exigências regulamentares local e nacional para a corrente e voltagem nominais do equipamento específico.
- Não use este equipamento para funções que exijam segurança crítica, a menos que este equipamento seja designado como de segurança funcional e esteja em conformidade com as regulamentações e padrões aplicáveis.
- Não desmonte, repare ou modifique este equipamento.
- Não conecte nenhum fio a conexões reservadas ou não usadas ou a conexões designadas como "No Connection" (N.C.).

A não observância destas instruções pode provocar a morte, ferimentos graves, ou danos no equipamento.

意外的设备操作

- 请在存在人身和/或设备危险的位置使用合适的安全联锁。
- 在符合本设备运行时所处环境等级且通过钥匙锁闭装置上锁闭的机箱中安装和操作本设备。
- 仅将传感器和执行器电源用于为连接到模块的传感器或执行器供电。
- 必须遵照当地和国家法规中对特定设备额定电流和电压的规定，对电线和输出电路进行布线 安装熔断器。
- 请勿在对安全性要求非常高的机器环境中使用本设备，除非该设备被指定为功能安全设备并遵循适用的法规和标准。
- 请勿拆解、修理或改装本设备。
- 请勿将任何线路连接至已保留的未用连接点，或指示为“无连接 (N.C.)”的连接点。

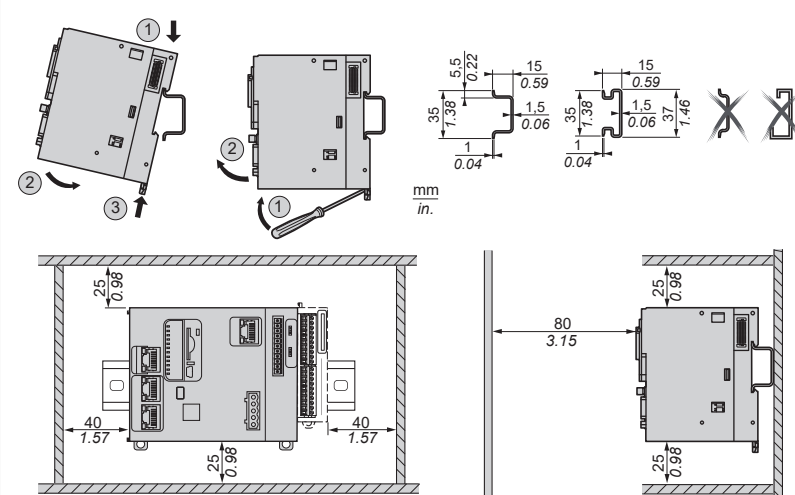
不遵循上述说明可能导致人员伤亡或设备损坏。

ЖАБДЫҚТЫҢ КЕЗДЕЙСОҚ ЖҰМЫС ІСТЕУІ

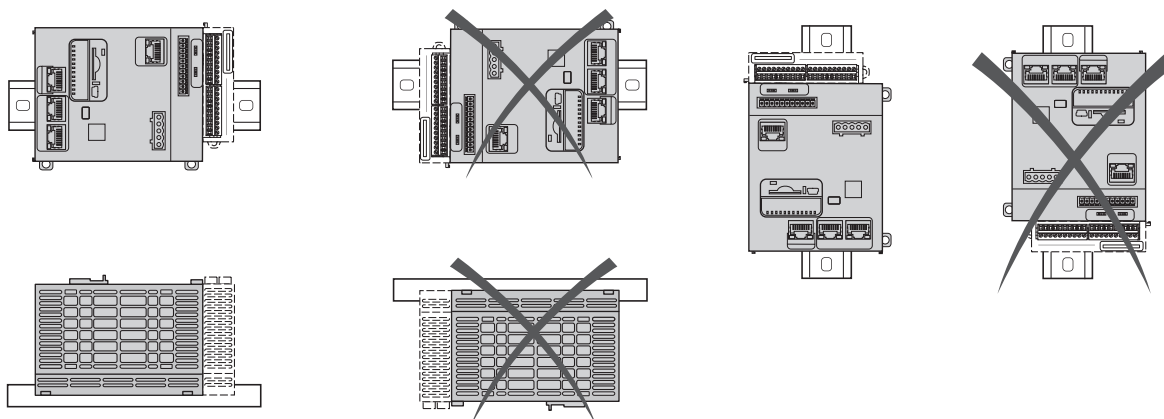
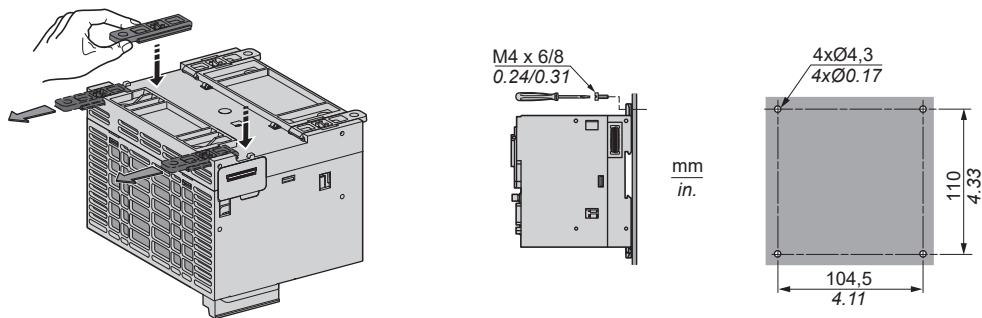
- Қызметкерлерге және/немесе жабдыққа қауіптер бар болса, тиісті қауіпсіздік құлыптарын пайдаланыңыз.
- Бұл жабдықтың орнатылуы мен қолданылуы қоршаған орта жағдайларына сәйкес келетін және кілт немесе арнайы құралмен құлыпталатын корпусның ішінде жүзеге асырылуы тиіс.
- Датчик және активатор қуат көздерін тек модульге қосылған датчиктерге немесе активаторларға қуат беру үшін пайдаланыңыз.
- Қуат желісінің және шығыс тізбектердің сымдары және сақтандырғыштары нақты жабдықтың номиналды тоғы мен кернеуіне қойылатын жергілікті және ұлттық нормативтік талаптарға сай болуы керек.
- Бұл жабдықты қауіпсіздік маңызды машина функцияларында пайдаланбаңыз.
- Бұл жабдықты бөлшектемеңіз, жөндемеңіз немесе өзгертіңіз.
- Сымдарды пайдаланмайтын түйіспелерге және/немесе "No Connection (N.C.)" (Қосылым жоқ (Қ.Ж.)) деп көрсетілген түйіспелерге жалғамаңыз.

Бұл нұсқауларды орындамау өлімге немесе ауыр жарақатқа я болмаса жабдықтың зақымдалуына әкеледі.

Mounting / Montage / Montage / Montaje / Montaggio / Montageng / Montaj / 安装 / Монтаж / Орнату
Top hat section rail / Rail oméga / Trageschiene / Carril DIN / Guida della sezione profilata Top hat Trilho da seção de fixação / Üst başlık bölümü rayı
頂帽式区段导轨 / Рейка таврового профиля / Жоғарғы бет бөлімінің бағыттағышы

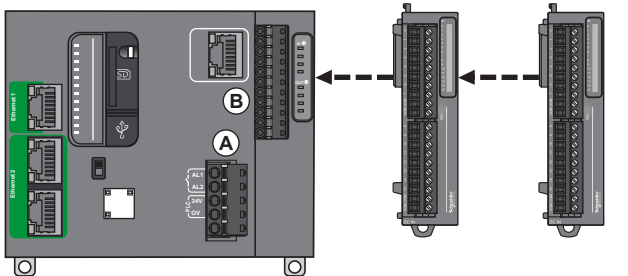


Mounting on panel with attachment parts / Montage sur panneau avec pièces de fixation / Befestigung auf einer Montageplatte mit Befestigungsteilen / Montaje en un panel con piezas de fijación / Montaggio su pannello con parti di fissaggio / Montagem no painel com peças de fixação / Ek parçaları ile panelde montaj / 使用附件安装在面板上 / Установка на панели с использованием деталей крепления / Белшектері бар панельге орнату



NOTE: See the hardware guide for temperature derating when mounting the product other than horizontally.
 Consultez le guide de référence du matériel pour en savoir plus sur la réduction de charge de température lors du montage non horizontal du produit.
 Informationen zum Herabsetzen der Temperatur bei einer anderen Montage als horizontal finden Sie im Hardwarehandbuch.
 Consulte la guía de hardware para ver el descenso de temperatura si el producto no se monta en posición horizontal.
 Vedere la guida hardware per informazioni sul declassamento di temperatura quando non si installa il prodotto in posizione orizzontale.
 Consulte o guia de hardware para informações sobre diminuição de temperatura quando montar o produto numa posição que não seja na horizontal.
 Ürünü yatay konum dışında monte ederken sıcaklık güc düşürmesi için hardware kılavuzuna bakın.
 产品采用非水平安装方式时的相关温度降额, 请参见硬件指南。
 См. процедуру снижения рабочей температуры при монтаже изделия в негоризонтальном положении в руководстве по аппаратному обеспечению.
 Құрылғыны көлденеңнен басқа күйде орнату кезінде температураны төмендету үшін жабдық нұсқаулығын қараңыз.

TM262L01MDESE8T



A CN7
 Pitch 5.08 mm / Pas de 5,08 mm / Raster 5,08 mm / Paso de 5,08 mm / Passo 5,08 mm / Espaçamento 5,08 mm / Aralık 5,08 mm / 螺距 5.08 毫米 / Шаг 5,08 мм
 Аралық 5,08 мм

mm in.	7 0.28								
mm ²	0.2...2.5	0.2...2.5	0.25...2.5	0.25...2.5	2 x 0.2...1	2 x 0.2...1.5	2 x 0.25...1	2 x 0.5...1.5	
AWG	24...14	24...14	22...14	22...14	2 x 24...18	2 x 24...16	2 x 22...18	2 x 20...16	

B CN8
 Pitch 3.81 mm / Pas de 3,81 mm / Raster 3,81 mm / Paso de 3,81 mm / Passo 3,81 mm / Espaçamento 3,81 mm / Aralık 3,81 mm / 螺距 3.81 毫米 / Шаг 3,81 мм
 Аралық 3,81 мм

mm in.	3.81 0.15								
mm ²	0.14...1.5	0.14...1.5	0.25...1.5	0.25...0.5	2 x 0.14...0.5	2 x 0.14...0.75	2 x 0.25...0.34	2 x 0.5	
AWG	26...16	26...16	22...16	22...20	2 x 26...20	2 x 26...20	2 x 24...22	2 x 20	

Use copper conductors only / N'utilisez que des conducteurs cuivre / Nur Kupferleiter verwenden / Sólo utilice conductores de cobre / Usare unicamente conduttori in rame
 Use somente condutores de cobre / Yalnızca bakır iletkenler kullanın / 仅使用铜导线 / Допускается использование только медных проводников. / Тек мыс өткізгіштерді пайдаланыңыз.

A Power supply / Alimentation / Spannungsversorgung / Fuente de alimentación / Alimentatore / Fornecimento de energia / Güç Kaynağı / 电源
Электроснабжение / Қуат көзі

CN7

(1) Alarm Relay / Relais d'alarme / Alarmrelais / Alarm Relay
 Relé de alarma / Relè allarme / Relé de alarme / Alarm Rölesi
 报警继电器 / Реле аварийной сигнализации / Дабыл релеси.

(*) Type T fuse / Fusible de type T / Sicherung Typ T / Fusible tipo T / Fusibile tipo T / Tipo de fusível T / T tipi sigorta / T 型熔断器
 Плавкий предохранитель типа Т / Т түріне жататын сақтандырғыш

B CN8

Digital inputs / Entrées numériques / Digitaleingänge / Entradas digitales / Ingressi digitali
Entradas digitais / Dijital girişler / 数字量输入 / Цифровые входы / Сандық кірістер

I0...I3
 Fast input wiring
 Câblage des entrées rapides
 Verdrahtung des schnellen Eingangs
 Cableado de entradas rápidas
 Cablaggio ingresso rapido
 Fiação de entrada rápida
 Hızlı giriş kabloları
 快速输入接线
 Проводка скоростных входов
 Жылдам кіріс сымдары

* Type T fuse / Fusible de type T / Sicherung Typ T / Fusible tipo T / Fusibile tipo / Tipo de fusível T / T tipi sigorta / T 型熔断器
 Плавкий предохранитель типа Т / Т түріне жататын сақтандырғыш.

Transistor outputs / Sorties statiques / Transistorausgänge / Salidas de transistor
Uscite transistor / Saídas do transistor / Transistör çıkışları / 晶体管输出 / Выходы транзистора
Транзистор шығыстары

Q0...Q3
 Fast output wiring
 Câblage des sorties rapides
 Schnelle Ausgangsbeschaltung
 Cableado de salidas rápidas
 Cablaggio uscita rapida
 Fiação de saída rápida
 Hızlı çıkış kabloları
 快速输出接线
 Проводка скоростных выходов
 Жылдам шығыс сымдары

** Use an appropriate type T fuse for the load, not to exceed 2.5A / Utilisez un fusible de type T adapté à la charge, ne dépassant pas 2,5A / Verwenden Sie eine Sicherung des Typs T, die für die Last geeignet ist (nicht mehr als 2,5A) / Utilice un fusible adecuado de tipo T para la carga, que no supere los 2,5A / Utilizzare un fusibile di tipo T appropriato per il carico, per non superare 2,5 A / Use um fusível do tipo T adequado para a carga, que não exceda 2,5A / Yük için uygun bir T tipi sigortayı bağlayın, 2,5A'yi aşmayın / 针对负载使用适当的 T 型熔断器, 规格不超过 2.5A / Используйте подходящий плавкий предохранитель типа Т для нагрузки, не более 2,5А / 2,5А аспайтын жүктеме үшін Т терізді тиісті сақтандырғышты пайдаланыңыз.

WARNING / AVERTISSEMENT / WARNUNG / ADVERTENCIA / AVVERTENZA / ATENÇÃO / UYARI / 警告 / ПРЕДУПРЕЖДЕНИЕ / ЕСКЕРТУ

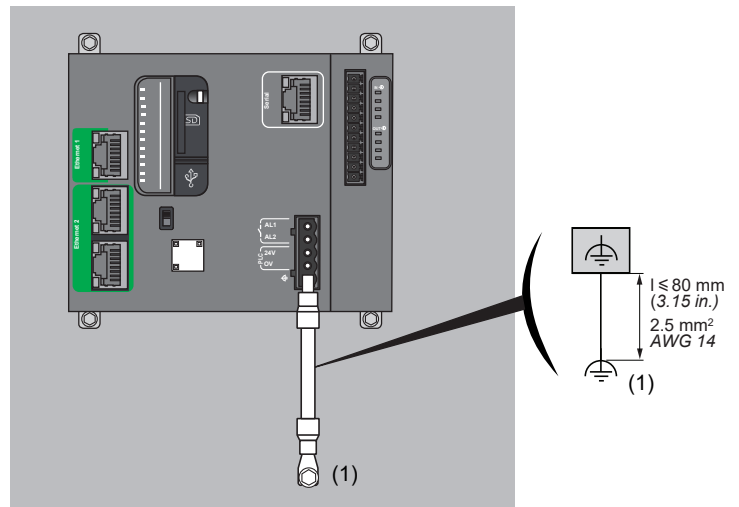
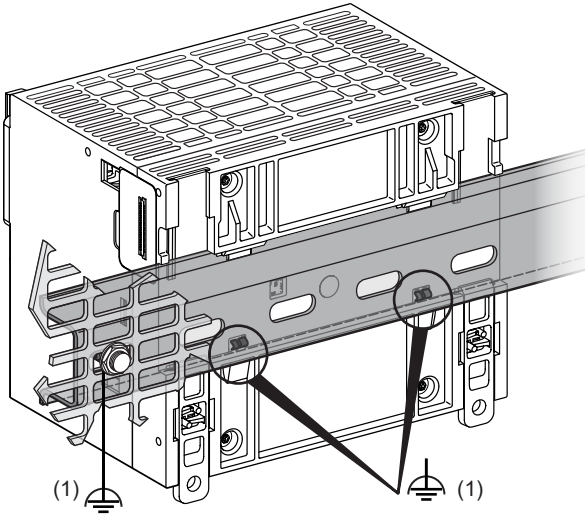
<p>POTENTIAL OF OVERHEATING AND FIRE</p> <ul style="list-style-type: none"> Do not connect the equipment directly to line voltage. Use only isolating PELV power supplies to supply power to the equipment. <p>Failure to follow these instructions can result in death, serious injury, or equipment damage.</p>	<p>RISQUE DE SURCHAUFFE ET D'INCENDIE</p> <ul style="list-style-type: none"> Ne connectez pas l'équipement directement à la tension du secteur. N'utilisez que des alimentations de type PELV pour l'équipement. <p>Le non-respect de ces instructions peut provoquer la mort, des blessures graves ou des dommages matériels.</p>	<p>ÜBERHITZUNGS- UND BRANDGEFAHR</p> <ul style="list-style-type: none"> Die Geräte dürfen nicht direkt an die Netzspannung angeschlossen werden. Verwenden Sie für die Spannungszufuhr für die Geräte nur isolierte PELV- Spannungsversorgungen. <p>Die Nichtbeachtung dieser Anweisungen kann Tod, schwere Verletzungen oder</p>	<p>Sachschäden zur Folge haben.</p> <p>POSIBILIDAD DE SOBRECALENTAMIENTO E INCENDIO</p> <ul style="list-style-type: none"> No conecte el equipo directamente a la tensión de línea Utilice sólo fuentes de alimentación PELV aisladas para proporcionar alimentación al equipo. <p>El incumplimiento de estas instrucciones puede causar la muerte, lesiones serias o daño</p>	<p>al equipo.</p> <p>RISCHIO DI SURRISCALDAMENTO E INCENDIO</p> <ul style="list-style-type: none"> Non collegare l'apparecchiatura direttamente alla tensione di linea. Alimentare le apparecchiature, solo con tensioni isolate ultrabasse PELV. <p>Il mancato rispetto di queste istruzioni può provocare morte, gravi infortuni o danni alle</p>
<p>apparecchiature. RISCO DE SOBREAQUECIMENTO E INCÊNDIO</p> <ul style="list-style-type: none"> Não conecte os equipamentos diretamente à voltagem de linha. Use somente fornecimentos de energia com PELV de isolamento para fornecer energia ao equipamento. <p>A não observância destas instruções pode provocar a morte, ferimentos graves, ou</p>	<p>danos no equipamento. AŞIRI ISINMA VE YANGIN OLASILIĞI</p> <ul style="list-style-type: none"> Ekipmanı doğrudan hat voltajına bağlamayın. Ekipmana güç sağlamak için sadece izoleli PELV güç kaynakları kullanın. <p>Bu talimatlara uyulmaması ölüme, ağır yaralanmalara veya</p>	<p>ekipmanda maddi hasara yol açabilir.</p> <p>过热和火灾隐患</p> <ul style="list-style-type: none"> 切勿将设备直接连接到线路电压。 请仅使用 PELV 隔离电源为设备供电。 	<p>不遵循上述说明可能导致人员伤亡或设备损坏。</p> <p>ОПАСНОСТЬ ПЕРЕГРЕВА И ПОЖАРА</p> <ul style="list-style-type: none"> Не подключайте модули напрямую к источнику сетевого напряжения. Для электропитания модулей используйте только изолируемые источники электропитания ЗСНН. <p>Несоблюдение этих инструкций</p>	<p>может привести к смерти, серьезной травме или повреждению оборудования.</p> <p>ҚЫЗЫП КЕТУ ЖӘНЕ ӨРТ ЫҚТИМАЛДЫҒЫ БАР</p> <ul style="list-style-type: none"> Жабдықтарды тікелей желі кернеуіне жалғамаңыз. Жабдықтарға қуат беру үшін тек оқшаулайтын PELV қуат көздерін пайдаланыңыз.

NOTE: For compliance to UL requirement, use only Class II power supplies limited to 100 VA maximum. Conformément aux exigences UL, utilisez uniquement une alimentation de Classe II limitée à 100 VA maximum. Um die Konformität mit den UL-Anforderungen zu gewährleisten, dürfen ausschließlich Spannungsversorgungen der Klasse II (Class II) verwendet werden, die eine Leistungsgrenze von 100 VA aufweisen. Para cumplir con los requisitos de UL, utilice exclusivamente fuentes de alimentación de clase II limitadas un máximo de 100 VA. Per la conformità al requisito UL, utilizzare solo alimentatori di Classe II limitati a 100 VA max. Para a conformidade com o requisito UL, use apenas suprimentos de alimentação Classe II até um máximo de 100 VA. UL gereksinimine uyumluluk için yalnızca maksimum 100 VA ile sınırlı Sınıf II güç kaynakları kullanın. 要符合 UL 要求, 只能使用最大值不超过 100 VA 的 Class II 电源。 Для обеспечения соответствия требованиям UL используйте только источники электропитания класса II макс. 100 VA. UL талаптарына сәйкес болуы үшін, еңкөбі100 ВА шектелген II класындағы қуат көзін ғана пайдаланыңыз

Grounding the M262 System / Mise à la terre du système M262 / Erdung des M262-Systems / Conexión a tierra del sistema M262 / Messa a terra del sistema M262 / Aterramento do sistema M262 / M262 Sistemini Topraklama / M262 系统接地 / Заземление системы M262 / M262 жүйесін жерге тұйықтау

DIN rail mounting / Montage du rail DIN / Montage der DIN-Schiene / Montaje de segmento DIN / Montaggio su guida DIN / Montagem do trilho DIN / DIN rayı montajı / DIN 导轨安装 / Монтаж DIN-рейки / DIN катушкасын орнату

Panel surface mounting / Montage à la surface d'un panneau / Montage auf einer Schalttafel / Montaje en la superficie de un panel / Montaggio su pannello / Montagem na superfície do painel / Panel yüzeyi montajı / 面板表面安装 / Монтаж на поверхности панели / Панель бетін орнату



(1) Functional ground (FE) / Terre fonctionnelle (FE) / Funktionserde (FE) / Tierra funcional (FE) / Messa a terra funzionale (FE) / Aterramento funcional (FE) / İşlevsel topraklama (FE) / 功能性接地 (FE) / Функциональное заземление (FE) / Функционалды жерге тұйықтау (FE)

Ethernet 1

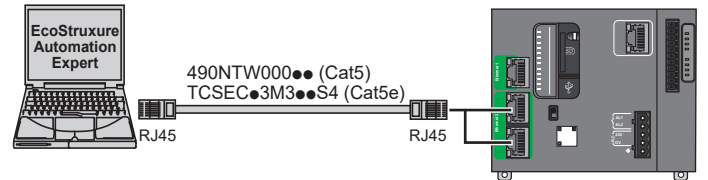
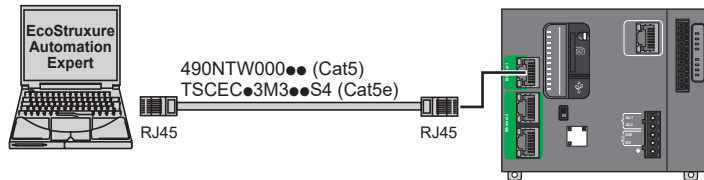
N°	100BASE-T
1	TD +
2	TD -
3	RD +
4	-
5	-
6	RD -
7	-
8	-

RJ45

Ethernet 2

N°	100BASE-T	1000BASE-T
1	TD +	DA +
2	TD -	DA -
3	RD +	DB +
4	-	DC +
5	-	DC -
6	RD -	DB -
7	-	DD +
8	-	DD -

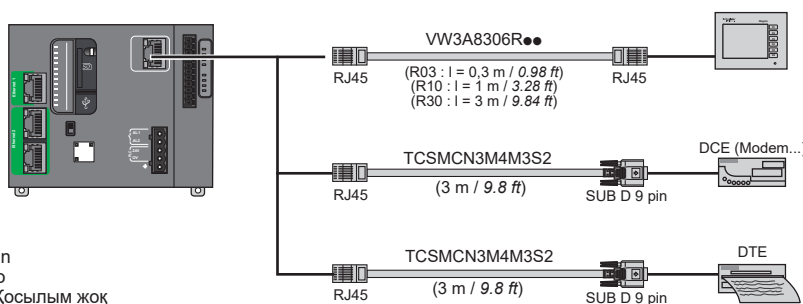
RJ45



Serial line / Ligne série / Serielle Leitung / Línea serie / Línea serial / Linha serial / Seri hat / 串行线路 / Последовательная линия / Сериялық желі

N°	RS232	RS485
1	RxD	N.C.
2	TxD	N.C.
3	N.C.	N.C.
4	N.C.	D1
5	N.C.	D0
6	N.C.	N.C.
7	N.C.	N.C.
8	Common	Common

RJ45



N.C. : No Connection / Non connectée / Nicht angeschlossen / Sin conexión / Nessuna connessione / Sem conexão / Bağlantı Yok / 无连接 / Соединение отсутствует / Қосылым жоқ

▲ WARNING / AVERTISSEMENT / WARNUNG / ADVERTENCIA / AVVERTENZA / ATENÇÃO / UYARI / 警告 / ПРЕДУПРЕЖДЕНИЕ / ЕСКЕРТУ

<p>UNINTENDED EQUIPMENT OPERATION Do not connect wires to unused terminals and/or terminals indicated as "No Connection (N.C.)." Failure to follow these instructions can result in death, serious injury, or equipment damage.</p>	<p>FONCTIONNEMENT INATTENDU DE L'EQUIPEMENT Ne raccordez pas de câbles à des bornes inutilisées ou désignées comme non connectées (N.C.). Le non-respect de ces instructions peut provoquer la mort, des blessures graves ou des dommages matériels.</p>
<p>UNBEABSICHTIGTER GERÄTEBETRIEB Verbinden Sie keine Drähte mit ungenutzten Anschlüssen und/oder mit Anschlüssen, die als "Not Connected" (N.C. / Nicht angeschlossen) gekennzeichnet sind. Die Nichtbeachtung dieser Anweisungen kann Tod, schwere Verletzungen oder Sachschäden zur Folge haben.</p>	<p>FUNCIONAMIENTO IMPREVISTO DEL EQUIPO No conecte ningún cable a terminales que no se utilicen ni a terminales con la indicación "No Connection (N.C.)." El incumplimiento de estas instrucciones puede causar la muerte, lesiones serias o daño al equipo.</p>
<p>FUNZIONAMENTO ANOMALO DELL'APPARECCHIATURA Non collegare cavi ai morsetti non utilizzati e/o ai morsetti indicati come "No Connection (N.C.)." Il mancato rispetto di queste istruzioni può provocare morte, gravi infortuni o danni alle apparecchiature.</p>	<p>OPERAÇÃO INVOLUNTÁRIA DO EQUIPAMENTO Não conecte fios a terminais não utilizados e/ou terminais indicados como "Não conectado (N.C.)." A não observância destas instruções pode provocar a morte, ferimentos graves, ou danos no equipamento.</p>
<p>EKİPMANIN YANLIŞLIKLA ÇALIŞMASI Kabloları kullanılmayan terminallere ve/veya "No Connection (Bağlantı Yok, N.C.)" olarak belirtilen terminallere bağlamayın. Bu talimatlara uyulmaması ölüme, ağır yaralanmalara veya ekipmanda maddi hasara yol açabilir.</p>	<p>意外的设备操作 请勿将电线连接到不使用的终端和/或标记为"无连接 (N.C.)"的终端上。 不遵循上述说明可能导致人员伤亡或设备损坏。</p>
<p>НЕПРЕДНАМЕРЕННОЕ ВКЛЮЧЕНИЕ ОБОРУДОВАНИЯ Не подключать проводники к неиспользуемым клеммам и/или клеммам, маркированным надписью "No Connection (N.C.)" (Соединение отсутствует). Несоблюдение этих инструкций может привести к смерти, серьезной травме или повреждению оборудования.</p>	<p>ЖАБДЫҚТЫҢ КЕЗДЕЙСОҚ ЖҰМЫС ІСТЕУІ Сымдарды пайдаланылмайтын түйіспелерге және/немесе "No Connection (N.C.) (Қосылым жоқ (Қ.Ж.))" деп көрсетілген түйіспелерге жалғамңыз. Бұл нұсқауларды орындамау өлімге немесе ауыр жарақатқа я болмаса жабдықтың зақымдалуына әкеледі.</p>

SD Card / Carte SD / SD-Karte / Tarjeta SD / SD Card / Cartão SD / SD Karti / SD 卡 / SD-карта / SD картасы

TMASD1

(1): Read only / Lecture seule / schreibgeschützt / sólo lectura / di solo lettura somente leitura / salt okunur / 只读 / только чтение / тек оқуға арналған
 (2): Read/Write enabled / Lecture/Ecriture activées / Lese-/Schreibzugriff / Lectura/escritura habilitadas / Attivata in Lettura/Scrittura / Leitura Gravação ativada / Okuma/Yazma etkin / 读/写已启用 / Чтение/запись включены / Оқу/жазу қосылған

部件名称 Part Name	有害物质 - Hazardous Substances					
	铅 (Pb)	汞 (Hg)	镉 (Cd)	六价铬 (Cr (VI))	多溴联苯 (PBB)	多溴二苯醚 (PBDE)
金属部件 Metal parts	X	O	O	O	O	O
塑料部件 Plastic parts	O	O	O	O	O	O
电子线路板 Electronic	X	O	O	O	O	O
触点 Contacts	O	O	O	O	O	O
线缆和线缆附件 Cables & cabling accessories	O	O	O	O	O	O

本表格根据 SJ/T 11364 的规定编制。
 O : 表示该有害物质在该部件所有均质材料中的含量均在 GB/T 26572 规定的限量要求以下。
 X : 表示该有害物质至少在该部件的某一均质材料中的含量超出 GB/T 26572 规定的限量要求。

This table is made according to SJ/T 11364.
 O: Indicates that the concentration of hazardous substance in all of the homogeneous materials for this part is below the limit as stipulated in GB/T 26572.
 X: Indicates that concentration of hazardous substance in at least one of the homogeneous materials used for this part is above the limit as stipulated in GB/T 26572.

UK Representative

Schneider Electric Limited
 Stafford Park 5
 Telford, TF3 3BL
 United Kingdom

Eurasian Economic Union (EAEU) contact information:

Қазақстан Республикасында ресми жеткізуші:
 ЖШС "Шнейдер Электрик"
 Мекен-жайы: 050010, Қазақстан Республикасы,
 Алматы қ., Достық даң.
 38, "Кен Дала" Бизнес Орталығы, 5-ші қабат.
Тел.: +7 (727) 357 23 57
Факс.: +7 (727) 357 24 39

Уполномоченный поставщик в Республике Казахстан:
 ТОО "Шнейдер Электрик"
 Адрес: 050010, РК, г. Алматы, пр. Достык,
 38, Бизнес Центр "Кен Дала", 5 этаж.
Тел.: +7 (727) 3 57 23 57
Факс.: +7 (727) 357 24 39